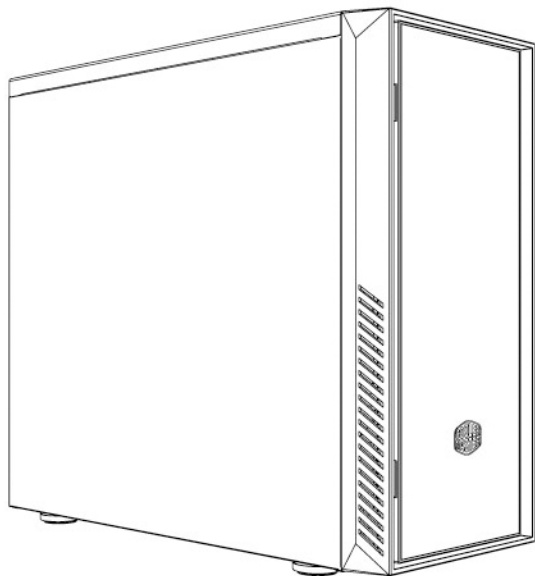




SILENCIO

550/551



Installation Guide

- User manual / English
Инструкция за експлоатация / Български
安装说明 / 简体中文
安装说明 / 繁体中文
Uživatelská příručka / Čeština
Handuch / Deutsch
Εγχειρίδιο χρήσης / Ελληνικά
Manual de Usuario / Español
Manuel de l'utilisateur / Français
Felhasználói kézikönyv / Magyar
Manuale d'uso / Italiano
ユーザーズマニュアル / 日本語
Handleiding / Nederlands
설치 안내 / Korean
Қолданушы нұсқаулығы / Kazakh
Instrukcja Użytkownika / Polski
Manual do Usuário / Português
Руководство пользователя / русский
Uputstvo za korišćenje / Srpski
Kullanım Kılavuzu / Türkçe

USA

Cooler Master USA
4820 Schaefer Ave. Chino CA, 91710
Live Help : <http://www.coolermaster-usa.com/livechat/choosedepartment.php>
Service : Customersupport@coolermaster.com

EUROPE

Cooler Master Europe B.V.
Hudsonweg 3 Trade Port West 9272
5928 LW Venlo, Holland
TEL : +31 (0) 77-396-8226
Service : Support@coolermaster.nl

Asia Pacific

Cooler Master Co., Ltd.
9F, No. 786, Chung Cheng Road, Chung Ho City, Taipei, Taiwan, R.O.C.
TEL : +886-2-3234-0050
Service : eservice@coolermaster.com.tw

CHINA

4F, HuiCheng Building, HuiTai industrial Park, HuiHuan Town, HuiZhou City, China
TEL : +86-752-260-8898
Service : web@coolermaster.com.cn

For the most updated information, please visit our official website:
<http://www.coolermaster.com>













1. Product Overview

1.1 Specifications

Model	RC-550	RC-551
Outward Color	Black	Black
Body Color	Black	Steel
Material	Steel body, Plastic front bezel	
Dimensions(HxDxW)	451.5(H) x 505.0(D) x 210(W) mm / 17.8(H) x 19.9(D) x 8.3(W) inch	
Net Weight	9.2 kg (20.3 lb)	8.8 kg (19.4 lb)
M/B Type	Micro ATX / Standard ATX	
5.25" Drive Bays	3 (Without the use of exposed 3.5" drive bay)	3 Exposed
3.5" X-Dock	1 Exposed (Converted from one 5.25" bay)	-
3.5" Drive Bays	7 Hidden	
2.5" HDD	1 Hidden (Converted from one 3.5" bay)	
Cooling System	Front (Intake): 120mm x 1, 800rpm silent fan pre-install (Support 120mm fan x 2 or 140mm fan x 1 optional) Rear (Exhaust): 120mm x 1, 800rpm silent fan pre-install	
Expansion Slots	7	
I/O Panel	USB 3.0 x 1, USB 2.0 x 1, Mic x1, Audio x 1, SD card reader x 1	
Power Supply	Standard ATX PS2 (Optional)	
Maximum Compatibility	CPU cooler height: 6.1-inch (154 mm) VGA Card length: 11.1-inch (281 mm) (with HDD cage) 15.8-inch (400 mm) (Remove HDD cage w/120 x 25 fan) 16.8-inch (427 mm) (Remove HDD cage w/o fan)	

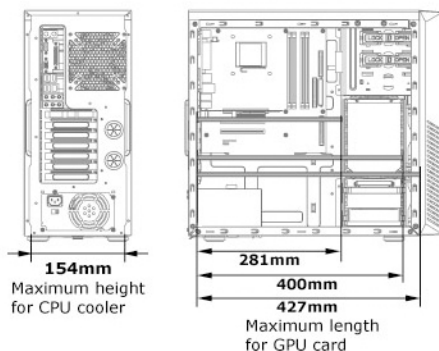
Product specifications are subject to change without notice.

1.2 Accessory

Figure	Parts Name	Q'ty	Used for
	Stand-off socket	1	Stand-off (RC-550 only)
	Stand-off	9	M/B tray
	#6-32*6 screw	13	M/B tray, Power Supply
	M3 screw	16	CD-ROM, 2.5" HDD
	#6-32*10 screw	7	3.5" HDD (RC-551 only)
	Buzzer	1	Motherboard speaker
	Cable tie	10	Cable management
	Sliding rail	12	Fixing on the side of 3.5" hard disk for the installation
	Power pad	1	Prevent vibrations
	Fan pad	8	Prevent vibrations

Warning!!

- CPU cooler installation:
Please ensure that your CPU-cooler does NOT exceed 6.1-inch (154 mm) height, it will cause damage to the side panel of the case and the CPU cooler.
- Please ensure that your GPU card does NOT exceed 11.1-16.8-inches (281-427 mm) in length, it will cause damage to the case and the GPU card. If the upper 3.5" HDD cage is removed, the maximum GPU card length can support up to 427mm.



1. 产品简介

1.1 规格:

机型	RC-550	RC-551
外观颜色	黑色	黑色
内部颜色	黑色	铁原色
材质	铁机身, 塑料面板	
尺寸(高x长x宽)	451.5(H) x 505.0(D) x 210(W) mm	
净重	9.2 kg	8.8 kg
主板类型	Micro ATX / Standard ATX	
5.25" 装置	3 (其中一个可转入3.5"装置)	3 外露
3.5" X-Dock	1 外露 (使用5.25"装置转入)	-
3.5" 装置	7 隐藏	
2.5"/1.8" 硬盘支架	1 隐藏 (使用3.5"装置转入)	
散热系统	前(吸入): 可装2个12公分风扇或1个14公分风扇 (预装1个12公分800rpm风扇) 后(抽出): 可装1个12公分或9公分或8公分风扇 (预装1个12公分800rpm风扇)	
扩展槽	7	
I/O 面板	USB 3.0 x 1, USB 2.0 x 1, Mic x1, Audio x 1, SD 读卡接口 x 1	
电源	标准 ATX PS2 (选购)	
最大限度	CPU cooler 限高: 6.1-inch (154 mm) VGA Card 限长: 11.1-inch (281 mm) (安装HDD支架) 15.8-inch (400 mm) (移除HDD支架·安装120 x 25风扇) 16.8-inch (427 mm) (移除HDD支架·移除风扇)	

* 产品规格变更恕不另外通知

1.2 配件包

图片	名称	数量	用途
	螺柱套筒	1	锁铜柱 (限RC-550)
	铜柱	9	固定主板
	#6-32*6 螺丝	13	锁电源与主板
	M3*5 螺丝	16	锁光驱 / 2.5" 硬盘
	#6-32*10 螺丝	7	3.5" 硬盘 (限RC-551)
	蜂鸣器	1	主板警报
	束线带	10	整理线材
	硬盘滑轨	12	固定 3.5" 硬盘
	电源防震垫	1	防震
	风扇防震垫	8	防震

有害物质禁用表

部件名称	有毒有害物质或元素					
	铅 (Pb)	汞 (Hg)	镉 (Cd)	六价铬 [Cr(VI)]	多溴联苯 (PBB)	多溴二苯醚 (PBDE)
机箱组	×	○	○	○	○	○
面板组	×	○	○	○	○	○
I/O模组	×	○	○	○	○	○
风扇	×	○	○	○	○	○
零件包	×	○	○	○	○	○
电源	×	○	○	○	○	○

○: 表示该有毒有害物质在该部件所有均质材料中的含量均在SJ/T 11363-2006标准规定的限量要求以下。
×: 表示该有毒有害物质至少在该部件的某一均质材料中的含量超出SJ/T 11363-2006标准规定的限量要求。

上述规范仅适用于中国法律

2. I/O Function panel installation guide

输入/输出 功能面板安装指导

- Please refer to the illustration in the section of USB2.0 and Audio connector from the motherboard user manual. Please select the motherboard which uses the same USB2.0, AC'97, HD Audio standard as below. otherwise, it will cause damage to device(s).
- The following illustration is a diagram showing the front panel I/O connectors.
- On some motherboards, the connectors for USB2.0 and Audio are not the same as the drawing below. Please check with your motherboard manual before installing.
- 请参考主板使用说明书的USB2.0和声音插孔章节的图示。另外，请选用以下标准USB2.0 和音效连接头，避免损坏本产品。
- 下图为前面板I/O电缆的连接线图。
- 一些主板的USB2.0和音效连接头与下图不符，安装前，请参阅主板使用说明。

Motherboard	Case Connector
Front panel USB3.0 connector	USB3.0 connector
Front panel USB 2.0 & SD Card Reader connector	USB connector
Front panel SATA connector	SATA connector
AC'97	AC'97 Connector
Azalia (Intel High Definition Audio)	HD Connector

3. Warranty information/保修信息

English (EN)

Cooler Master guarantees that this device is free of defect in material and workmanship, and provides a two-year limited hardware warranty for the device commencing from the date of purchase. Please keep your receipt for proof of purchase. This product is designed for computer usage only. Using this device in any other capacity voids the warranty. If you are not familiar with computer hardware installation, please ask for professional assistance.

The warranty offered covers normal use. Defect or damage that result from improper operation, storage, misuse or abuse, accident or neglect, which are not the fault of Cooler Master, are exclude from warranty coverage.

Note: the warranty is voided by removal or alternation of product or parts identification labels.

1. All OEM/bulk packaging product come with one year limited warranty
2. In case of conflict between the warranty provided by the country of point of sale and this manual, the warranty of the actual country of point of sale shall be the prevailing document.
3. In case of malfunction of electronic components or need of accessories purchase during the warranty period, please return to the original store of purchase.

Bulgarian (BG)

Cooler Master гарантира, че това устройство е без дефект при материалите и изработката и дава двугодишна гаранция на хардуера, която започва да тече от датата на закупуването му. Моля, павете бележката си като доказателство.

Продуктът е предназначен само за компютър. Използването на устройството за друга цел прави гаранцията невалидна.

Ако не сте запознати с инсталирането на компютърен хардуер, моля, потърсете помощ от професионалисти.

Гаранцията е предвидена при нормална употреба. Дефекти или повреди, които са в резултат на неправилна употреба, съхранение, злоупотреба, злополука или немарливо отношение и не са по вина на Cooler Master, се изключват от гаранционното покритие.

Забележка: Гаранцията се смята за невалидна при отстраняване или промяна на продукта както и на определени части от

1. Всички OEM/насилни продукти имат едногодишна ограничена гаранция.
2. В случай на противоречие между гаранцията предоставена за страната, от където е закупен продуктът и този наръчник ще бъде взета под внимание гаранцията предоставена в страната, от където първоначално е закупен продукта.
3. В случай на неизправност на електронни компоненти или необходимост от закупуване на аксесоари по време на гаранционния период, моля обърнете се към магазина, от където първоначално е закупен продукта.

Chinese (简体中文)

Cooler Master 保证本设备之材质及功能无瑕疵，并提供本设备二年之硬件有限保固服务，自购买日算起。请把您的收据放在安全之处，以免 Cooler Master 要求您提供本证明。本产品专为计算机设计。一旦将本设备用于其它用途，则保固无效。若您不熟悉硬件安装程序，请咨询专家之协助。保固服务仅适用于正常使用下之故障情形。若本公司发现设备毁损之原因为滥用、改造、误用、疏忽、电压供应错误、空气及水污染意外和自然灾害，则保固无效。

注意：重点或条形码遭毁损而无法辨识保固期限者，则不在此限。

1. 所有 OEM 及工业包装的产品皆保固一年。
2. 如果销售国家所提供的保固与本说明互有冲突时，应以实际销售国家之保固为准。
3. 保固期内遇有电子零件故障或配件购买需求，请洽原购买商店。

Chinese (繁體中文)

Cooler Master 保證本設備之材質及做工無瑕疵，並提供本設備二年之硬體有限保固服務，自購買日算起。請把您的收據放在安全之處，以免 Cooler Master 要求您提供本證明。本產品專為電腦設計。一旦將本設備用於其他用途，則保固無效。若您不熟悉硬體安裝程序，請尋求專家之協助。保固服務僅適用於正常使用下之故障情形。若本公司發現設備毀損之原因為濫用、改造、誤用、疏忽、電壓供應錯誤、空氣及水污染意外和自然災害，則保固無效。

注意：重點或條碼遭毀損而無法辨識保固期限者，則不在此限。

1. 所有 OEM 及工業包裝的產品皆保固一年。
2. 如果銷售國家所提供的保固與本說明互有衝突時，應以實際銷售國家之保固為準。
3. 保固期內遇有電子零件故障或配件購買需求，請洽原購買商店。

Czech (CS)

Firma Cooler Master zaručuje, že toto zařízení je bezporuchové co se týká materiálu a zpracování a poskytuje dvouletou záruku na zařízení, která začíná od data zakoupení. Uchovejte prosím doklad o zakoupení za účelem ověření data zakoupení. Tento produkt je určen pouze pro použití v počítači. Použití tohoto zařízení jakýmkoli jiným způsobem činí záruku neplatnou. Pokud si nejste jisti s instalací hardwarových komponentů počítače, požádejte o profesionální asistenci.

Poskytnutá záruka se vztahuje na běžné použití. Na poruchu či poškození zapříčiněné nesprávným provozem, ukládáním, nesprávným použitím či zacházením, nahodilou událostí či nedbalostí, které není způsobené pochybením na straně firmy Cooler Master, se záruka nevztahuje.

Poznámka: záruka zaniká odstraněním či výměněním identifikačních štítků produktu či částí.

1. Všechny výrobky OEM/hromadného balení mají jednoletou omezenou záruku
2. V případě sporu mezi zárukou zaručenou v zemi prodeje a touto příručkou, je rozhodující záruka v dané zemi prodeje.
3. V případě závad elektronických součástek nebo v případě potřeby zakoupení příslušenství během záruční lhůty vraťte výrobek do obchodu původního prodeje.

German (DE)

Cooler Master garantiert, dass dieses Gerät frei ist von Material- und Herstellungsfehlern, und gewährt ab Kaufdatum eine zweijährige beschränkte Hardware-Garantie für das Gerät. Bewahren Sie die Quittung als Kaufbeleg auf.

Dieses Produkt ist nur für die Verwendung mit Computern vorgesehen. Wird es in anderen Geräten verwendet, verliert die Garantie ihre Gültigkeit. Wenn Sie sich bei der Installation der Hardware unsicher sind, lassen Sie diese von Fachleuten durchführen.

Die Garantie deckt nur eine normale Verwendung des Produkts ab. Fehler oder Schäden, die durch unsachgemäßen Betrieb und unsachgemäße Lagerung, falsche und unsachgemäße Verwendung, Unfälle oder fahrlässiges Verhalten verursacht werden, die nicht in der Verantwortung von Cooler Master liegen, sind von der Garantieleistung ausgeschlossen.

Hinweis: Die Garantie verliert ihre Gültigkeit, wenn Etiketten zur Produkt- oder Teileidentifikation entfernt oder geändert werden.

1. Alle OEM/Mengenverpackungen haben eine einjährige begrenzte Garantie

2. Im Fall einer Nicht-Übereinstimmung der Garantiebedingungen in diesem Handbuch und dem gültigen Recht im Verkaufsland ist das gültige Recht im Verkaufsland maßgebend.

3. Sollten innerhalb der Garantiezeit Fehlfunktionen der elektronischen Komponenten auftreten oder Zubehör benötigt werden, wenden Sie sich an das Geschäft, in dem Sie das Gerät erworben haben.

Greek (EL)

Η Cooler Master εγγυάται ότι η συσκευή δεν φέρει ελαττώματα στα υλικά και την κατασκευή της, και παρέχει περιορισμένη εγγύηση 2 ετών από την ημερομηνία αγοράς. Παρακαλούμε κρατήστε την απόδειξη ως αποδεικτικό της ημερομηνίας αγοράς.

Αυτό το προϊόν έχει σχεδιαστεί μόνο για χρήση σε υπολογιστές. Η χρήση της συσκευής για οποιοδήποτε άλλο λόγο ακυρώνει την εγγύηση.

Αν δεν είστε εξειδικευμένοι με την εγκατάσταση υλικολογισμικών υπολογιστών, παρακαλούμε ζητήστε βοήθεια από επαγγελματίες τεχνικό.

Η παρεχόμενη εγγύηση καλύπτει τη φυσιολογική χρήση της συσκευής. Τυχόν ελαττώματα ή ζημιές που προκύπτουν από ακατάλληλη λειτουργία, αποθήκευση, κακή χρήση, ατύχημα ή αμέλεια, τα οποία δεν αποτελούν ευθύνη της Cooler Master, δεν καλύπτονται από την εγγύηση.

Σημείωση: η εγγύηση ακυρώνεται με την αφαίρεση ή τροποποίηση των αναγνωριστικών σημάτων του προϊόντος ή των μερών του.

1. Όλα τα προϊόντα OEM/ ογκώδεις συσκευασίες, συνοδεύονται από περιορισμένη εγγύηση ενός έτους

2. Σε περίπτωση αντίθεσης μεταξύ της εγγύησης που παρέχεται από τη χώρα του σημείου πώλησης και του παρόντος εγχειριδίου, η εγγύηση της χώρας του σημείου πώλησης αποτελεί το επικρατούν έγγραφο.

3. Σε περίπτωση δυσλειτουργίας των ηλεκτρονικών εξαρτημάτων, ή ανάγκη για αγορά εξαρτημάτων κατά την περίοδο της εγγύησης, παρακαλούμε όπως επιστρέψετε το προϊόν στο κατάστημα απ' όπου το αγοράσατε.

Spanish (ES)

Cooler Master garantiza que este dispositivo está libre de defectos en material y mano de obra y ofrece una garantía de hardware limitada de dos años para el dispositivo comenzando desde la fecha de compra. Por favor, guarde el recibo como prueba de compra.

Este producto está diseñado para el uso exclusivo en ordenadores. Si utiliza este dispositivo en cualquier otra capacidad, la garantía quedará anulada. Si no está familiarizado con la instalación de hardware informático, pida ayuda profesional.

La garantía ofrecida cubre el uso normal. El defecto o daños provocados por una operación o inapropiada, por almacenamiento, mal uso o abuso, accidente o negligencia, que no son fallos de Cooler Master, se excluyen de la cobertura de la garantía.

Nota: la garantía queda anulada si quita o altera el producto o las etiquetas de identificación de las partes.

1. Todos los productos empaquetados OEM/bulk vienen con un año de garantía limitada

2. En caso de conflicto entre la garantía ofrecida por el país del punto de venta y este manual, la garantía del país actual del punto de venta prevalecerá sobre el documento.

3. En caso de un mal funcionamiento en los componentes electrónicos o de necesidad de compra de accesorios durante el período de garantía, devolver a la tienda de compra original.

French (FR)

Cooler Master garantit que ce matériel est sans défaut en pièces & de main d'œuvre, et offre une garantie Limitée de deux ans pour les pièces de l'appareil, prenant effet à la date d'achat. Conservez votre reçu comme preuve d'achat.

Ce produit est conçu pour être utilisé sur ordinateur seulement. L'utilisation de cet appareil dans toute autre application annulerait la garantie. Si vous n'avez pas l'habitude d'installer des matériels informatiques, faites appel à un professionnel.

La garantie offerte couvre une utilisation normale. Les défauts ou dommages provenant d'un défaut d'utilisation, un mauvais stockage, mauvaise utilisation ou abus, accident ou négligence, qui ne sont pas la faute de Cooler Master, sont exclus de la couverture par la garantie.

Remarque : La garantie est annulée en cas de retrait ou de modification des étiquettes d'identification du produit ou de ses pièces.

1. Tous les produits OEM/en vrac de l'emballage sont fournis avec un an de garantie limitée

2. En cas de conflit entre la garantie fournie par le pays du point de vente et le manuel, la garantie du pays actuel du point de vente sera le document de référence.

3. En cas de dysfonctionnement des composants électroniques ou de besoin d'achat d'accessoires pendant la période de garantie, veuillez retourner au magasin d'achat d'origine.

Hungarian (HU)

A Cooler Master garantálja, hogy ez a termék teljesen mentes anyag- és összeszerelési hibáktól, így a termékre két éves korlátozott garanciát biztosít a vásárlás napjától kezdődően. Kérjük tartsa meg a nyugtát a vásárlás napjának bizonyításához.

A termék csak számítógépes környezetben használható. Bármely más célú használat megszünteti a garanciát. Ha nincs tapasztalata számítógépes eszközök beszerelésére vonatkozóan, kérje szakember segítségét.

A biztosított garancia normál használatra vonatkozik. A nem rendeltetésszerű használatból, tárolásból, helytelen használatból, balesetből vagy hanyagságból bekövetkező hibákra, amelyek nem a Cooler Master hibái, nem vonatkozik a garancia.

Megjegyzés: A garancia megszűnik a terméken vagy alkatrészein található azonosító címkek megváltoztatásával vagy eltávolításával.

1. Minden OEM/bulk csomagolási termék egy éves garanciával bír

2. A vásárláskor az ország által kijelölt garanciaidő, és a használati utasításban leírt garancia esetén minden esetben a vásárláskor az ország által kijelölt garanciaidő érvényes.

3. Ha a garanciaidő alatt az elektronikus alkatrészek meghibásodnak, vagy tartozékcsere szükséges, vegye fel a kapcsolatot azzal a kereskedéssel, ahol a terméket vásárolta.

Italian (IT)

Cooler Master garantisce che il dispositivo è senza difetti nei materiali e nella manifattura, e fornisce una garanzia limitata all'hardware di due anni, a partire dalla data d'acquisto. Conservare la ricevuta della prova d'acquisto.

Il prodotto è progettato solo per l'uso con un computer. L'uso del dispositivo in qualsiasi altra funzione ne invalida la garanzia. Se non si ha familiarità con l'installazione di hardware di computer, richiedere assistenza a un professionista.

La garanzia offerta copre l'uso normale del dispositivo. Difetti o danni risultanti da improprie procedure di conservazione, funzionamento, cattivo uso o abuso, incidenti o negligenza, che non costituiscono errori di Cooler Master, sono esclusi dalla copertura della garanzia.

Nota: la garanzia viene invalidata dalla rimozione o alterazione delle etichette del prodotto o di parti di esso.

1. Tutti i prodotti con confezione OEM/bulk sono forniti con una garanzia limitata di un anno.
2. In caso di conflitto tra la garanzia fornita dal paese del punto vendita e quella di questo manuale, sarà quella effettiva del paese del punto vendita a prevalere.
3. In caso di malfunzionamento dei componenti elettronici o di necessità di acquisto accessori durante il periodo di garanzia, tornare al punto vendita originale.

Japanese (JA)

本製品の保証期間は、ご購入から1年間となります。万が一製品に不具合が生じた場合は、ご購入店舗までお問い合わせ下さい。

ただし、商品ご購入日を証明できるもの（レシート等）を紛失された場合は保証対象外となります。

保証期間内で、次の場合には有償修理となります。

- ご購入の証明が無い場合
 - 本製品保証書に販売店名の記載が無く、レシート等の購入証明も無い場合
 - お客様による輸送・移動時の落下・衝撃等、お取り扱いが適正でないため生じた事故・破損
 - 製品マニュアルに従わない使用方法・誤装着・過失・改造・不適切な設置による場合
 - 接続されている他のパーツに起因する故障による場合
 - 異常電圧や火災・地震・水害・落雷その他の天災地変等で起因する故障や破損の場合
 - 個人売買（インターネットオークション等を含む）でご購入の場合
1. OEM及びBULKパッケージ向けの製品にはすべて一年間の保証が付いております。
 2. 販売国によって提供される保証と本マニュアルの間に矛盾がある場合、実際の販売国の保証が優先されるものとする。
 3. 保証期間中の電子コンポーネントの故障または付属品購入の必要が生じた場合、お買い上げ店にお問い合わせください。

Korean (KR)

쿨러 마스터는 이 장비가 재료 및 제작과정에서 결함이 없음을 보증하며 구입일로부터 2년 간의 제한적인 하드웨어 보증을 제공합니다. 구입 증빙 자료로 영수증을 반드시 보관하시기 바랍니다. 이 제품은 컴퓨터 사용 용도로만 디자인되었으며, 기타 다른 용도로 사용될 경우, 제품의 품질 보증은 유효하지 않습니다. 만약 컴퓨터 하드웨어 설치에 익숙하지 않다면, 전문적인 기사에게 도움을 요청하시기 바랍니다. 제공되는 품질 보증은 일반적인 용도 범위만을 보장합니다. 쿨러 마스터의 책임이 아닌 사용자의 부적절한 동작, 보관, 오/남용, 사고, 방치에서 야기된 결과로 발생한 결함이나 피해는 품질 보증 범위에서 제외됩니다.

알림: 제품 또는 제품 파트 식별 라벨이 제거되거나 변형된 경우 품질 보증은 유효하지 않습니다.

1. 모든 OEM/별크 패키지 제품은 1년의 제한된 품질 보증 기간이 적용됩니다.
2. 판매 국가에 의해 제공된 품질 보증과 이 사용자 설명서 사이에 내용적인 충돌이 발생한 경우, 실제 판매 국가의 품질 보증이 우선합니다.
3. 보증 기간 동안 전자 부품의 오작동이 발생하거나 또는 액세서리의 구매가 필요한 경우 원 구입처에 반쯤하시기 바랍니다.

Kazakh (KZ)

Cooler Master компаниясы материалдың ақауының және құрылының зауыттық ақауларының жоқтығына кепілдеме береді және сатып алған күннен бастап екі жыл мерзімге құрылғыға шектеулі кепілдеме береді. Сатып алуы растайтын құжаттарды міндетті түрде сақтаңыз. Бұл бұйым тек компьютерде қолдануға ғана арналған. Қондығыны кез келген басқа түрде қолдану кезінде бұл кепілдеме жарамсыз. Егер сіз компьютерлік құрылғыны орнату және күйге келтіру үрдісімен жеткілікті таныс болмасаңыз, онда мамандарға хабарласыңыз. Бұл кепілдеме қондығыны қалыпты жағдайларда ғана пайдаланған кезде жарамды. Cooler Master компаниясының кінәсіз, дұрыс пайдаланбау, дұрыс емес сақтау немесе қолдану нәтижесінде, сонымен қатар дұрыс емес немесе ұқыпсыз қарау немесе оқстан зақымдау нәтижесінде туындаған ақаулықтар мен зақымдануларға кепілдеме жарамсыз.

Ескерту: бұйымнан немесе оның құрамдас бөліктерінен танымдық этикеткаларды жою немесе алмастыру жағдайында кепілдеменің әрекеті тоқтатылады.

1. Өндіруші кешенді бұйымға және бірге қапталған барлық бұйымдарға бір жыл кепілдеме береді.
2. Сату жағына ұсынылған кепілдеме мен осы нұсқаулық арасында сәйкессіздік анықталған кезде, басым құжат іс жүзінде сату жағына берілген кепілдеме болып табылады.
3. Кепілдемелік мерзім ішінде электрондық құрамдас бөліктер жарамсыз немесе үстеме жабдықтарды алу қажеттіліктері туындаған жағдайда бастапқы сатып алған жерге хабарласу керек.

Dutch (NL)

Cooler Master garandeert dat dit apparaat vrij van defecten in materiaal en fabricage is en geeft een twee jaar durende beperkte hardware garantie voor het apparaat, beginnend op de aanschafdatum. Bewaar uw receipt als bewijs van aanschaf. Dit product is alleen ontworpen voor gebruik in computers. Het gebruik van dit apparaat in een andere capaciteit maakt de garantie ongeldig. Als u niet bekend bent met het installeren van computer hardware, vraag dan om professionele hulp.

Defecten of schade die het gevolg zijn van onjuiste bediening, opslag, misbruik of mishandeling, een ongeluk of verwaarlozing, die niet de fout zijn van Cooler Master, worden niet gedekt door de garantie.

Opmerking: de garantie wordt ongeldig gemaakt door het verwijderen of veranderen van het product of onderdeelidentificatielabels

1. Alle OEM/Bulk verpakte product hebben 1 jaar gelimiteerde garantie
2. In geval van een tegenspraak tussen de garantievoorwaarden die wettelijk verplicht zijn in het land van aankoop en de voorwaarden in deze handleiding, zijn de wettelijke garantievoorwaarden van het betreffende land van toepassing.
3. In geval van een defect van elektronische onderdelen of als u accessoires nodig heeft tijdens de garantieperiode, gaat u naar de winkel waar u het toestel heeft aangeschaft.

Polish (PL)

Cooler Master gwarantuje, że urządzenie to jest wolne od wszelkich defektów materiałowych oraz w wykonaniu i oferuje dwu-letnią, ograniczoną gwarancję poczynając od dnia zakupu. Proszę zachować paragon sprzedaży.

Produkt ten jest przeznaczony wyłącznie do użytku w komputerach. Używanie tego urządzenia do innych celów, unieważnia gwarancję.

Osoby nie zaznajomione z instalacją komputerowego hardware, winny poprosić o pomoc fachowca.

Gwarancja pokrywa wyłącznie normalne użytkowanie. Defekty, lub uszkodzenia, wynikające z niewłaściwego użytkowania, przechowywania, lub użytkowania niezgodnego z przeznaczeniem, nie są winną Cooler Master i są wykluczone z gwarancji.

Uwaga: Gwarancja jest anulowana, jeśli jakiegokolwiek części lub identyfikatory zostaną zmienione lub usunięte.

1. Wszystkie produkty OEM/w opakowaniach zbiorczych objęte są jednoroczną gwarancją o ograniczonym zakresie
2. W przypadku sprzeczności warunków gwarancji pomiędzy krajem w którym dokonano zakupu a informacjami zawartymi w tej instrukcji, dokumentem ważniejszym jest gwarancja obowiązująca w kraju w którym dokonano zakupu.
3. W przypadku zaistnienia usterki elementów elektronicznych lub potrzeby zakupu akcesoriów w czasie trwania okresu gwarancyjnego, prosimy udać się do sklepu, w którym dokonano zakupu.

Portugal (PT)

A Cooler Master garante que esse dispositivo não possui defeitos de material e de mão de obra e oferece uma garantia limitada de dois anos para os componentes do dispositivo a partir da data da compra. Por favor guarde o recibo de compra em local seguro.

Este produto é projetado para uso somente em computador. O uso deste dispositivo para qualquer outra finalidade anula a garantia. Se

o usuário não estiver familiarizado com a instalação de equipamentos de computador, por favor providencie a assistência de um profissional. A garantia não cobre o uso normal. Defeitos ou danos resultantes de operação ou armazenamento inadequados, uso indevido ou mau uso, acidente ou negligência, que não sejam provenientes de falhas da Cooler Master, estão excluídos da cobertura da garantia.

Nota: a garantia será anulada caso sejam removidos ou alteradas etiquetas de identificação do produto ou de peças.

1. Todos os produtos com embalagem conjunta/OEM têm um ano de garantia limitada
2. Em caso de conflito entre a garantia fornecida pelo país do ponto de venda e a deste manual, a garantia do país do ponto de venda deve prevalecer.
3. Em caso de mau funcionamento de componentes eletrônicos ou quando houver necessidade de compra de acessórios durante o período de garantia, por favor, retorne à loja onde o produto foi adquirido originalmente.

Russian (RU)

Компания Cooler Master гарантирует отсутствие дефектов материала и заводских дефектов устройства и предоставляет ограниченную гарантию на аппаратное обеспечение устройства сроком на два года со дня покупки. Обязательно сохраните документы, подтверждающие покупку.

Это изделие предназначено только для использования в компьютере. При любом ином способе применения устройства эта гарантия не действительна. Если вы знаете, как устанавливать устройство в компьютер, обратитесь к специалисту.

Данная гарантия распространяется только на нормальные условия эксплуатации. Гарантия не распространяется на дефекты или повреждения, которые возникли не по вине компании Cooler Master, а в результате неправильной эксплуатации, неправильного хранения или применения, а также в результате неправильного или небрежного обращения или случайного повреждения.

Примечание. В случае удаления или замены опознавательных этикеток с изделия или его компонентов действие гарантии прекращается.

1. Производитель дает один год гарантии на комплексное изделие и на все изделия, упакованные россыпью
2. В случае обнаружения несоответствий между гарантией, предоставленной в стране продажи, и данным руководством, приоритетным документом является гарантия, предоставленная в стране фактической продажи.
3. В случае неисправности электронных компонентов или необходимости приобретения вспомогательных принадлежностей в течение гарантийного срока, следует обращаться в первоначальное место приобретения.

Serbian (SR)

Cooler Master garantuje da je ovaj uređaj nema defekte materijala i rada i daje dvogodišnju garanciju na hardver uređaja od dana kupovine. Molimo Vas da zadržite račun kao dokaz o kupovini. Ovaj proizvod je napravljen samo za korištenje u kompjuteru. Korištenje ovog uređaja u bilo kojem drugom kapacitetu poništava garanciju. Ako niste upoznati sa instalacijom kompjuterskog hardvera, molimo Vas da se obratite za stručnu pomoć.

Data garancija se odnosi samo na normalno korišćenje. Kvarovi i oštećenja koja nastanu usled nepravilnog korišćenja, skladištenja, zloupotrebe, nemara ili nezgode, koji nisu nastali greškom Cooler Master-a, nisu obuhvaćeni garancijom.

Napomena: garancija se poništava otklanjanjem ili promenom proizvoda ili dijela identifikacije.

1. Svi OEM/pakovani proizvodi su sa jednogodišnjom ograničenom garancijom
2. U slučaju sukoba garancije izdate od strane prodajnog mesta u zemlji i one opisane u ovom priručniku, prednost ima garancija izdata od strane prodajnog mesta date zemlje.
3. U slučaju kvara elektronskih komponenta ili potrebe za dodatnom opremom tokom perioda važenja garancije, molimo obratite se prodavnicu u kojoj ste kupili proizvod.

Turkish (TR)

Cooler Master bu cihazda malzeme ve işçilik hatası bulunmadığını garanti eder ve cihaz için satın alma tarihinden başlayan iki yıla sınırlı bir donanım garantisi verir. Alımı belgelemek için lütfen makbuzunuzu saklayın.

Bu ürün yalnızca bilgisayar kullanımını içindir. Bu cihazın başka bir kapsamda kullanılması garantiyi geçersiz kılar. Bilgisayar donanımı montajını bilmiyorsanız, lütfen profesyonel yardım talep edin.

Verilen garanti normal kullanım içindir. Cooler Master'in hatası olmayan uygunsuz kullanım, depolama, yanlış kullanım veya kötü kullanım, kaza ya da ihmalden kaynaklanan arıza ya da hasarları garanti kapsamının dışındadır.

Dikkat: Ürün ya da parça tanıtma etiketlerinin sökülmesi ya da değiştirilmesi garantiyi geçersiz kılar.

1. Tüm OEM/ambalajsız ürünler bir yıl sınırlı garanti ile gelir
2. Garanti verilen ülkedeki satış noktası ve bu kullanma kılavuzu arasında bir çelişki olursa, satış noktasının bulunduğu ülkedeki garanti hükümleri öncelik taşır.
3. Elektronik bileşenlerin arızalanması ya da garanti süresinde aksesuarların satın alınması gerekirse, lütfen ürünü satın aldığınız mağazaya başvurunuz.

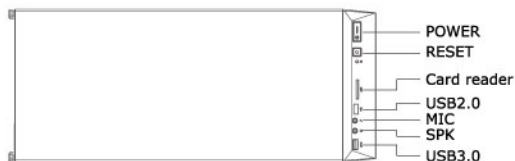
4. Diagram / 示意图

Icon Description

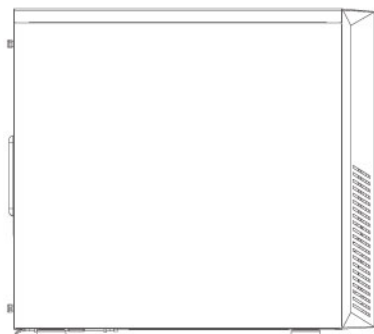


A tool for assembling is needed
工具需要图示

4.1 RC-550



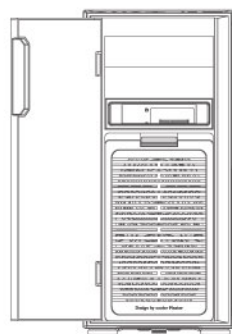
Top-View / 顶-视图



Left side-View / 左侧-视图

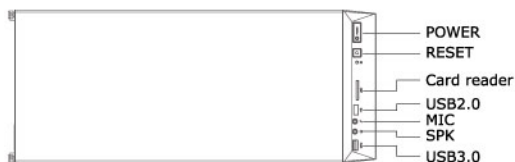


Front-View / 正-视图

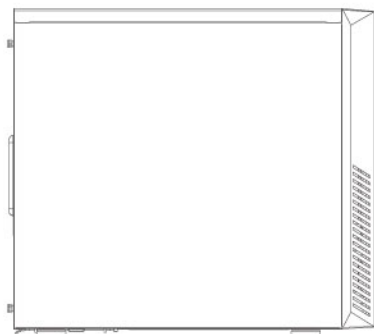


Front-View(Open the door)
/ 正-视图(开门)

4.2 RC-551



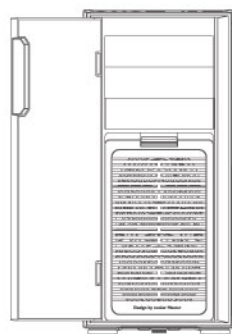
Top-View / 顶-视图



Left side-View / 左侧-视图



Front-View / 正-视图

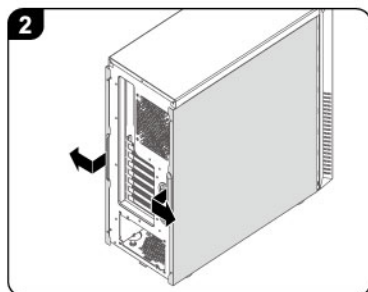
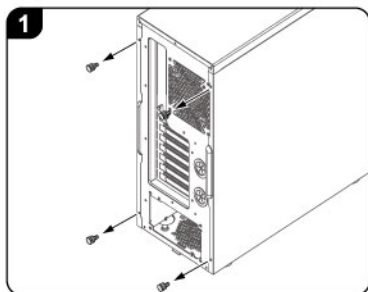


Front-View(Open the door)
/ 正-视图(开门)

5. Installation Guide / 安装说明

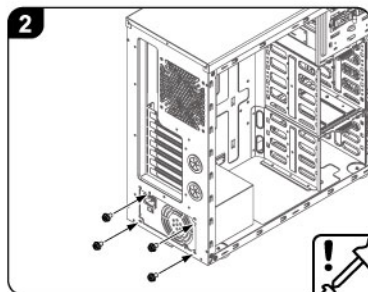
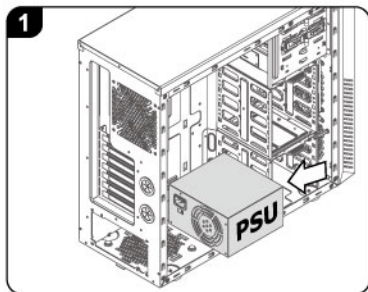
5.1

- | EN | How to remove the side panel
| BG | Как се отстранява страничният панел
| CHS | 拆下侧板
| CHT | 拆下侧板
| CS | Jak odstranit postranní kryt
| DE | So entfernen Sie die Seitenplatte
| EL | Πως να αφαιρέσετε τον πλευρό πίνακα
| ES | Cómo quitar el panel lateral
| FR | Comment retirer le panneau latéral
| HU | Oldalsó panel eltávolítása
| IT | Come rimuovere il pannello laterale
| JA | サイドパネルをどう取り外す作業
| KR | 사이드 패널 제거 방법
| KZ | Бүйір тақтаны қалай алу керек
| NL | Verwijderen van het zijpaneel
| PL | Jak zdjąć pokrywę boczną
| PT | Como remover o painel lateral
| RU | Как снять боковую панель
| SR | Kako da uklonite bočnu ploču
| TR | Yan paneli kaldırma



5.2

- | EN | How to install the power supply
| BG | Как се поставя захранващата връзка
| CHS | 安装电源
| CHT | 安裝電源
| CS | Jak instalovat zdroj napájení
| DE | So installieren Sie das Netzteil
| EL | Πως να εγκαταστήσετε τη τροφοδοσία
| ES | Cómo instalar la fuente de alimentación
| FR | Comment installer l'unité d'alimentation
| HU | Tápellátás bekötése
| IT | Come installare l'alimentatore
| JA | 電源をどう取り付けける作業
| KR | 파워 서플라이 설치 방법
| KZ | Қуат көзі блогын қалай орнату керек
| NL | Installeren van de voeding
| PL | Jak podłączyć zasilanie
| PT | Como instalar a fonte de alimentação
| RU | Как установить блок питания
| SR | Kako da instalirate napajanje
| TR | Güç kaynağını kurma



#6-32*6

5.3

EN How to install the Motherboard

BG Как се инсталира дънната платка

CHS 安装主机板

CHT 安裝主機板

CS Jak nainstalovat motherboard

DE So installieren Sie das Motherboard

EL Πώς να εγκαταστήσετε τη Μητρική μονάδα

ES Cómo instalar la placa base

FR Comment installer la carte mère

HU Alaplap összeállítás

IT Come installare la motherboard

JA マザーボードをどう取り付け作業

KR 마더보드 설치 방법

KZ Аналық платаны қалай орнату керек

NL Installeren van het moederbord

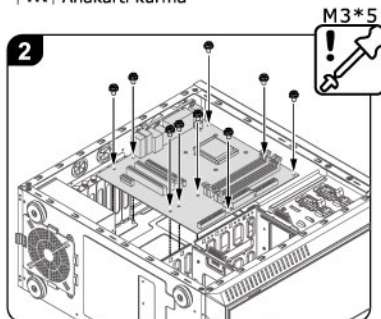
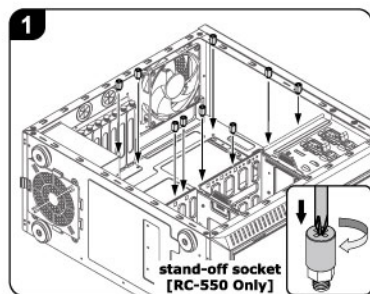
PL Jak zamontować płytę główną

PT Como instalar a placa-mãe

RU Как установить материнскую плату

SR Kako da instalirate matičnu ploču

TR Anakartı kurma



5.4

EN How to install the add-on cards

BG Как се инсталират допълнителните платини

CHS 安装附加卡

CHT 安裝附加卡

CS Jak nainstalovat přídatné karty

DE So installieren Sie Erweiterungskarten

EL Πώς να εγκαταστήσετε τις κάρτες προσθήκης

ES Cómo instalar tarjetas adicionales

FR Comment installer les cartes supplémentaires

HU Add-on kártyák beszerelése

IT Come installare le schede aggiuntive

JA アドオンカードをどう付け加える作業

KR 애드 온 카드 설치 방법

KZ Кеңейту карталарын қалай орнату керек

NL Installeren van de uitbreidings kaarten

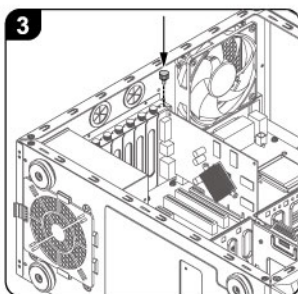
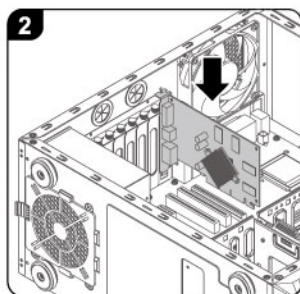
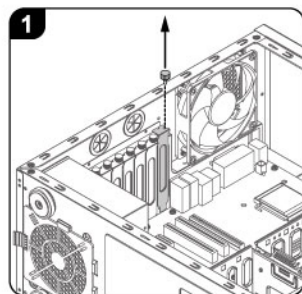
PL Jak podłączyć karty rozszerzeń

PT Como instalar as placas adicionais

RU Как установить дополнительные платы

SR Kako da instalirate dodatne kartice

TR Eklenti kartlarını kurma



5.5

EN | How to install the 5.25" devices

BG | Как се инсталират 5,25"

CHS | 安裝光驅

CHT | 安裝光碟機

CS | Jak nainstalovat zařízení 5.25"

DE | So installieren Sie 5,25"-Geräte

EL | Πως να εγκαταστήσετε τις συσκευές 5,25"

ES | Cómo instalar los dispositivos de 5,25"

FR | Comment installer les périphériques 5,25

HU | 5,25" eszközök beszerelése

IT | Come installare le unità da 5.25"

JA | 5.25 インチおよび デバイスをどう取り付ける作業

KR | 5.25" 장치를 설치하는 방법

KZ | 5.25" құрылғысын қалай орнату керек?

NL | Installeren van de 5.25" apparaten

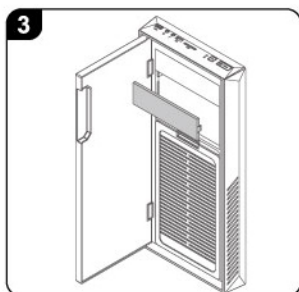
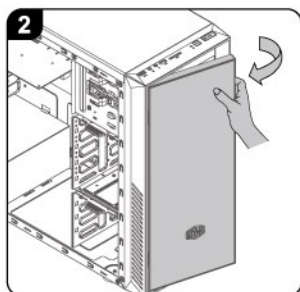
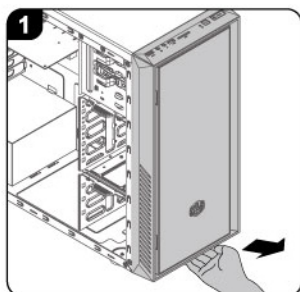
PL | Jak zamontować urządzenia 5.25"

PT | Como instalar os dispositivos 5,25 pol.

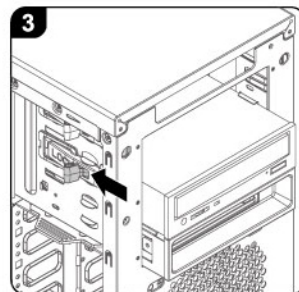
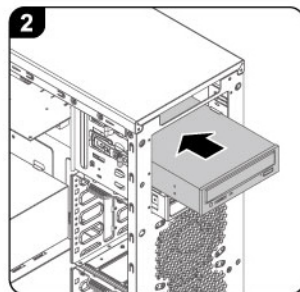
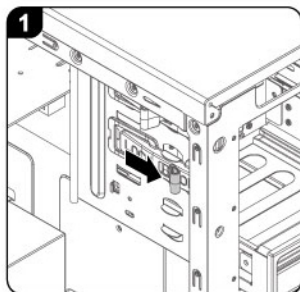
RU | Как установить устройства 5,25"

SR | Kako da instalirate 5,25" uređaje

TR | 5,25" aygıtları kurma



5.5.1. Insert the device into 5.25" drive bay



5.6

EN | How to install the hard disk drive

BG | Как се инсталира твърдият диск

CHS | 安装硬盘

CHT | 安裝硬碟

CS | Jak nainstalovat pevný disk

DE | So installieren Sie die Festplatte

EL | Πως να εγκαταστήσετε τη μονάδα σκληρού δίσκου

ES | Cómo instalar la unidad de disco duro

FR | Comment installer le lecteur du disque dur

HU | Merevlemez-meghajtó beszerelése

IT | Come installare il disco rigido

JA | ハードディスク・ドライブをどう取り付ける作業

KR | 인치 하드 디스크 드라이브 설치 방법

KZ | қатқыл дискіні қалай орнату керек

NL | Installeren van de harde schijf

PL | Jak zamontować dysk twardy

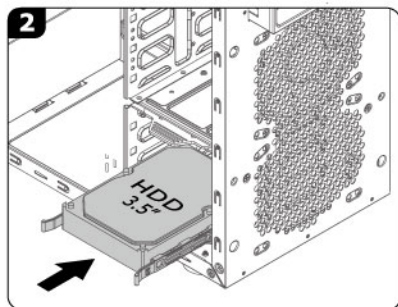
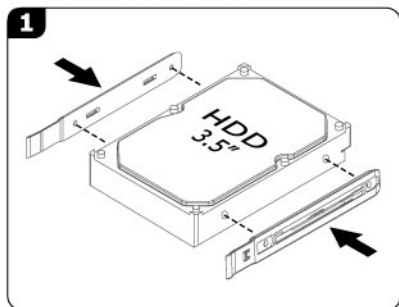
PT | Como instalar o drive do disco rígido

RU | Как установить накопитель на жестком диске

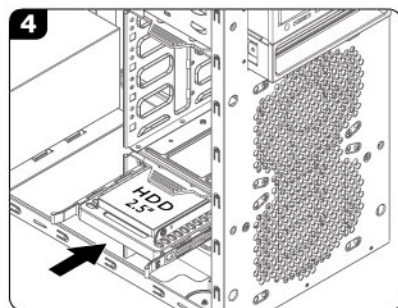
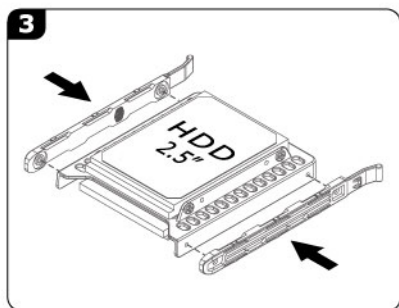
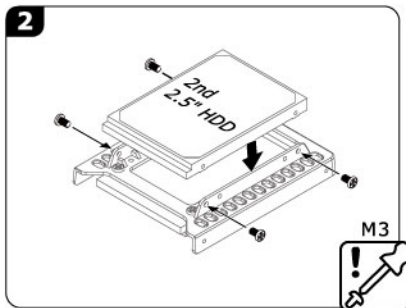
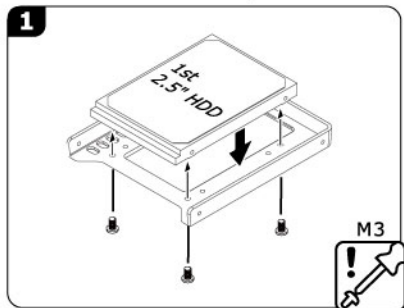
SR | Kako da instalirate čvrsti disk

TR | Sabit disk sürücüsünü kurma

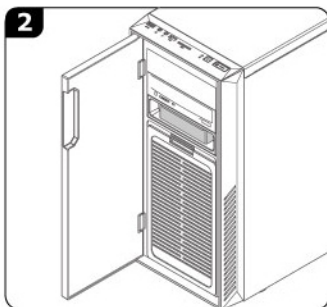
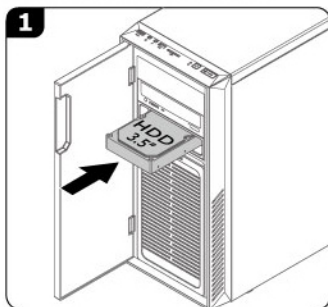
5.6.1 Install 3.5" device into internal bay




5.6.2 Install 2.5" HDD / SSD into 3.5" cage



5.6.3 Install HDD in the front



 **Recommend enabling AHCI hard drive mode when using hard drive dock for hot-swap mode, see your motherboard vendor for more information.**

5.7

| EN | How to install or replace case fans

| BG | Как се инсталират или заменят вентилаторите на кутията

| CHS | 安裝和更換機箱風扇

| CHT | 安裝和更換機箱風扇

| CS | Jak nainstalovat či vyměnit větráky

| DE | So installieren Sie Gehäuselüfter oder tauschen sie aus

| EL | Πώς να εγκαταστήσετε ή να αντικαταστήσετε τους ανεμιστήρες του περιβλήματος

| ES | Cómo instalar o reemplazar los ventiladores de la carcasa

| FR | Comment installer ou remplacer les ventilateurs du boîtier

| HU | Ventilátorok szerelése vagy cseréje

| IT | Come installare o sostituire le ventole del case

| JA | ケース・ファンのインストールまたは交換する時の取り付け作業

| KR | 케이스 팬 설치 또는 제거하는 방법

| KZ | Қаңқалық желдеткіштерді қалай орнату керек

| NL | Installeren of vervangen van de case fans

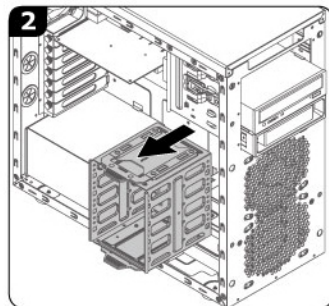
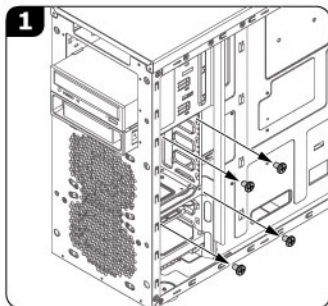
| PL | Jak zamontować lub wymienić wentylatory w obudowie

| PT | Como instalar ou substituir ventoinhas da caixa

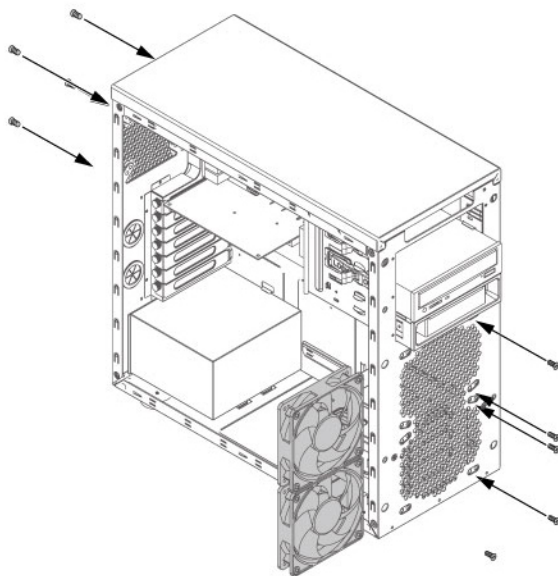
| RU | Как установить или заменить корпусные вентиляторы

| SR | Kako da instalirate ventilatore u kućište i da ih menjate

| TR | Kasa fanlarını kurma veya değiştirme



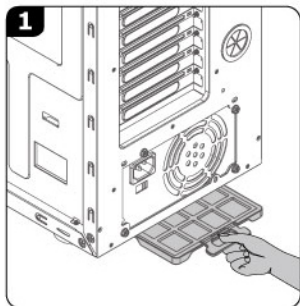
**5.7.1 Install front fan (2 x 120mm fan or 1 x 140mm fan)
Install rear fan (1 x 120mm fan or 1 x 90/80mm fan)**



5.8

- | EN | How to clean the dust filter
- | BG | Как да почистим праховия филтър
- | CHS | 清洗冲孔网
- | CHT | 清洗冲孔網
- | CS | Vyčištění prachového filtru
- | DE | Staubfilter reinigen
- | EL | Πώς να καθαρίσετε το φίλτρο σκόνης
- | ES | Cómo limpiar el filtro
- | FR | Comment nettoyer le filtre à poussière
- | HU | A porszűrő tisztítása

- | IT | Come pulire il filtro antipolvere
- | JA | ダストフィルターの洗浄について
- | KR | 먼지 필터 청소 방법
- | KZ | Шаң сүзгісін қалай тазарту керек
- | NL | Hoe de stoffilter reinigen
- | PL | Jak czyścić filtr przeciwpylowy
- | PT | Como limpar o filtro de poeira
- | RU | Как почистить пылевой фильтр
- | SR | Kako očistiti filter za prašinu
- | TR | Toz filtresini nasıl temizlemeli



5.9

| EN | Completing installation

| BG | Завършване на инсталацията

| CHS | 完成安装

| CHT | 完成安裝

| CS | Dokončení instalace

| DE | Abschließen der Installation

| EL | Ολοκλήρωση εγκατάστασης

| ES | Completar la instalación

| FR | Terminer l'installation

| HU | Telepítés elvégzése

| IT | Completamente dell'installazione

| JA | インストール完了

| KR | 설치 완료하기

| KZ | Орнатуды аяқтау

| NL | Installatie voltooid

| PL | Kończenie instalacji

| PT | Finalizar a instalação

| RU | Завершение установки

| SR | Dovršavanje instalacije

| TR | Kurulum tamamlanıyor

