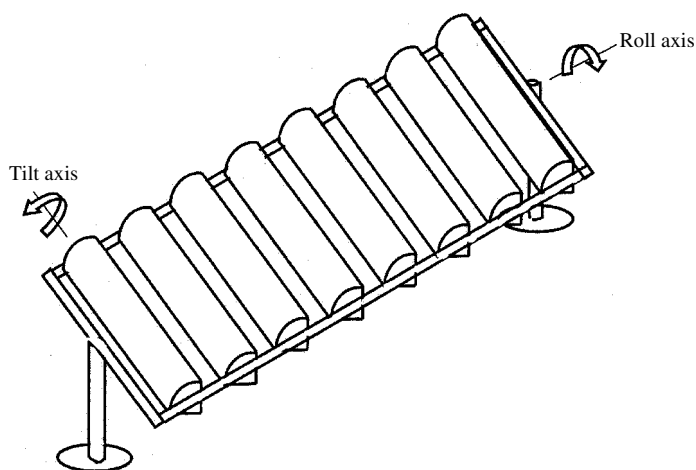
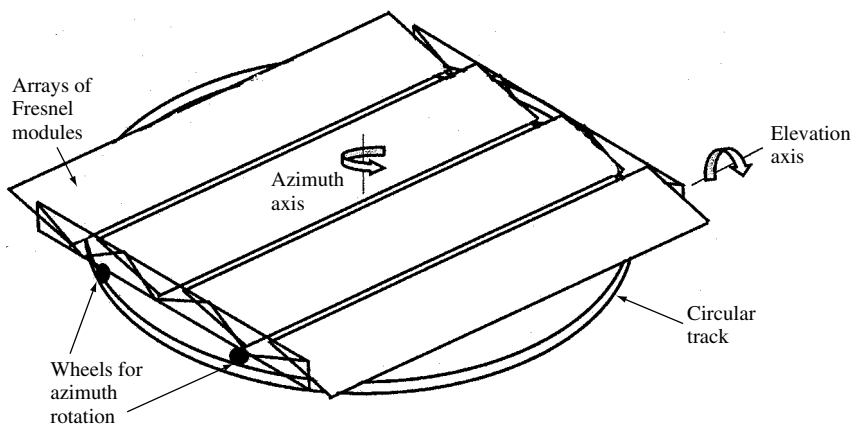


(b)



(c)



(d)

Figure 11.3 (continued)