

ThinkPad G40 Series

Käyttö ja vianmääritys

ThinkPad G40 Series

Käyttö ja vianmääritys

Huomautus

Ennen tämän julkaisun ja siinä kuvattujen tuotteiden käyttöä lue "Turvaohjeet" sivulla v, Liite A, "Langattomia laitteita koskevia tietoja", sivulla 43, Liite B, "Takuutietoja", sivulla 47 ja Liite D, "Huomioon otettavaa", sivulla 75.

Toinen painos (Kesäkuu 2005)

© Copyright Lenovo 2005.

Portions © Copyright International Business Machines Corporation 2005.

Kaikki oikeudet pidätetään.

Sisältö

Turvaohjeet	v
Välittömiä toimia edellyttävät tapahtumat tai tilat	v
Yleisiä turvaohjeita	vi
Huolto.	vii
Verkkojohdot ja verkkolaitteet	vii
Jatkojohdot ja niihin liittyvät laitteet	viii
Pistokkeet ja pistorasiat	viii
Akut ja paristot	ix
Kuumuus ja tietokoneen osien tuuletus	ix
CD- ja DVD-asemaa koskevat turvaohjeet	x
Lisäturvaohjeet	xi
Laserturvaohjeet	xiv
Tärkeitä tietoja käyttäjille	xvii
Tärkeä huomautus käyttäjille	xvii
Kiintolevyn kapasiteettia koskevia tietoja	xvii
Access IBM -ohjeiston käyttö	xix
Luku 1. ThinkPad-tietokoneen esittely	1
ThinkPad-tietokoneen rakenne	2
Ominaisuudet	3
Tekniset tiedot	5
ThinkPad-tietokoneen hoito	6
Luku 2. Häiriöiden poisto	11
Häiriöiden syiden selvitys	12
Vianmääritys	12
Virhesanommat	12
Häiriöt, joilla ei ole virhesanomaa	18
Salasanoihin liittyvät häiriöt	20
Virtakytkimeen liittyvät häiriöt	20
Näppäimistön häiriöt	20
TrackPoint-paikannuslaitteen häiriöt	21
Valmius- ja lepotilan häiriöt	22
Tietokoneen näytön häiriöt	24
Akun häiriöt	26
Kiintolevyaseman häiriöt	27
Käynnistykseen liittyvät häiriöt	27
Muut häiriöt	29
BIOS-asetusohjelman aloitus	31
Esiassennetun ohjelmiston elvytys	32
Kiintolevyaseman vaihto	33
Akun vaihto	35
Luku 3. Tuki- ja huoltopalvelut	39
Tuki- ja huoltopalvelut	40
WWW-tukisivustot	40
Asiakastukikeskukseen soittaminen	40
Palvelut eri puolilla maailmaa	41
Liite A. Langattomia laitteita koskevia tietoja	43
Yhteentoimivuus muiden langattomien laitteiden kanssa	43
Käyttöympäristö ja terveysseikat	43
Valtuutettu käyttö Yhdysvalloissa ja Kanadassa	44
Laajennetun kanavatilan käyttöönotto	44
Liite B. Takuutietoja	47
Lenovon takuu ehdot (rajoitettu takuu)	47
Osa 1 - Yleiset ehdot	47
Osa 2 - Maakohtaiset ehdot	51
Osa 3 - Takuuta koskevat tiedot	65
Meksikoa koskevat lisätakuuehdot	71
Liite C. Asiakkaan vaihdettavissa olevat osat (CRU:t)	73
Liite D. Huomioon otettavaa	75
Huomioon otettavaa	75
Television käyttöön liittyvä huomautus	76
Tietoja sähkömagneettisesta säteilystä	76
Lausuma FCC (Federal Communications Commission)-säännösten mukaisuudesta	77
Lausuma kanadalaisen laitehyväksynnän (Industry Canada) luokan B mukaisuudesta	77
Lausuma Euroopan unionin direktiivin 89/336/ETY mukaisuudesta	78
Environmental notices for Japan	78
IBM Lotus -ohjelmistotarjous	79
Tavaramerkit	81
Hakemisto	83

Turvaohjeet

Huomautus

Lue nämä tärkeät turvaohjeet ensin.

Näiden tietojen avulla voit käyttää hankkimaasi ThinkPad-tietokonetta turvallisesti. Säilytä kaikki tietokoneen mukana toimitetut julkaisut ja oppaat ja noudata niissä olevia ohjeita. Tämän julkaisun sisältämät tiedot eivät muuta hankintasopimuksen tai Lenovon rajoitettujen takuuehtojen sisältämiä ehtoja.

Asiakkaiden turvallisuus on tärkeää. Tuotteet on suunniteltu turvallisiksi ja tehokkaiksi. Tietokoneet ovat kuitenkin sähkölaitteita, ja verkkojohdot, verkkolaitteet sekä muut laitteet saattavat aiheuttaa vaaratilanteita, joissa käyttäjät voivat saada vammoja tai omaisuutta voi vaurioitua, etenkin jos laitteita käytetään väärin. Voit välttää näitä vaaratilanteita noudattamalla tuotteen mukana toimitettuja ohjeita ja kaikkia tuotteessa ja käyttöohjeissa olevia varoituksia sekä lukemalla tässä julkaisussa oleva tiedot huolellisesti läpi. Noudattamalla tämän julkaisun sisältämiä ohjeita ja tuotteen mukana toimitettuja ohjeita estät vaaratilanteiden syntymisen ja huolehdit työskentely-ympäristösi turvallisuudesta.

Huomautus: Nämä ohjeet sisältävät viittauksia verkkolaitteisiin ja akkuihin. Toimitamme kannettavien tietokoneiden lisäksi myös joitakin muita tuotteita (esimerkiksi kaiuttimia ja näyttimiä), jotka käyttävät erillisiä verkkolaitteita. Jos olet hankkinut tällaisen tuotteen, nämä tiedot koskevat myös kyseistä tuotetta. Hankitussa tietokoneessa saattaa lisäksi olla nappiparisto, josta tietokoneen kello saa virtaa tietokoneen virran ollessa katkaistuna, joten paristoa koskevat turvaohjeet koskevat kaikkia tietokoneita.

Välittömiä toimia edellyttävät tapahtumat tai tilat

Tuotteet voivat vahingoittua väärinkäytön tai laiminlyöntien vuoksi. Jotkin vauriot ovat niin vakavia, ettei tuotteen käyttöä saa jatkaa, ennen kuin valtuutettu huoltoedustaja on tarkastanut tuotteen ja tarvittaessa korjannut sen.

Kun laitteessa on virta kytkettynä, valvo sen toimintaa aivan samoin kuin muidenkin sähkölaitteiden toimintaa. Tietokoneesta saattaa erittäin harvoin lähteä outo haju tai savua tai kipinöitä tai siitä saattaa kuulua pokahtelua,

rätinää tai sihinää. Tämä saattaa merkitä sitä, että jokin laitteen sisäinen elektroninen osa on vioittunut, mutta hallitusti ja aiheuttamatta mitään vaaraa. Toisaalta tämä saattaa merkitä myös sitä, että kyseessä on vaaratilanne. Älä kuitenkaan ota mitään riskejä tai yritä selvittää tapahtuman syytä itse.

Tarkista tietokone ja sen osat säännöllisin väliajoin vaurioiden tai kulumisen tai muiden vaaratekijöiden varalta. Jos epäilet jonkin osan toimintakuntoa, älä käytä tuotetta. Ota yhteys asiakastukikeskukseen (Customer Support Center) tai tuotteen valmistajaan ja pyydä ohjeet tuotteen tarkistusta varten sekä korjautu tuote tarpeen mukaan. Huolto- ja tukipalvelujen puhelinnumeroluettelo on kohdassa ”Maakohtaiset puhelinnumerot” sivulla 68.

Jos sinulla on tuotteen turvallisuuteen liittyviä kysymyksiä tai havaitset jonkin seuraavassa kuvatuista tapahtumista, lopeta tuotteen käyttö ja irrota tuotteen verkkojohto pistorasiasta sekä muut kaapelit tietoliikenneverkoista, kunnes olet saanut lisäohjeita tuotteen valmistajalta.

- Verkkojohdot, pistokkeet, verkkolaitteet, jatkojohdot, ylijännitesuojat tai virtalähteet ovat rikki tai niissä on näkyviä vaurioita.
- Laite vaikuttaa ylikuumenevan: siitä lähtee savua tai kipinöitä tai se syttyy tuleen.
- Akku on vaurioitunut (siinä on halkeamia, lommoja tai kolhuja), se vuotaa tai sen pintaan on kertynyt vieraita aineita.
- Tuotteesta kuuluu rätinää, sihinää tai poksahdusta tai siitä lähtee voimakas haju.
- Tietokoneessa, verkkojohdossa tai verkkolaitteessa on jälkiä siitä, että niiden päälle on roiskunut jotakin nestettä tai niiden päälle on pudotettu jokin esine.
- Tietokone, verkkojohto tai verkkolaite on kastunut.
- Tuote on pudotettu tai se on vahingoittunut jollakin tavalla.
- Tuote ei toimi normaalisti käyttöohjeita noudatettaessa.

Huomautus: Jos havaitset, että jonkin muun valmistajan kuin Lenovon valmistamalle tai valmistuttamalle tuotteelle (esimerkiksi jatkojohdolle) on tapahtunut jotakin edellä kuvatun kaltaista, lopeta kyseisen tuotteen käyttö, kunnes olet saanut lisäohjeita tuotteen valmistajalta tai kunnes olet saanut uuden korvaavan tuotteen.

Yleisiä turvaohjeita

Noudata aina seuraavia turvaohjeita vaaratilanteiden ja omaisuuden vaurioitumisen välttämiseksi.

Huolto

Älä yritä huoltaa tuotetta itse, ellei asiakastukikeskuksen edustaja tähän kehota. Käytä vain valtuutettua huoltoa jolla on oikeus antaa huoltoa kyseiselle tuotteelle.

Huomautus: Asiakas voi itse päivittää tai vaihtaa joitakin osia. Näitä osia nimitetään asiakkaan vaihdettavissa oleviksi osiksi (CRU, Customer Replaceable Unit). Lenovo ilmoittaa nimenomaisesti, mitkä osat ovat asiakkaan vaihdettavissa, ja toimittaa ohjeet siitä, milloin asiakkaat saavat vaihtaa nämä osat. Sinun on noudatettava kaikkia ohjeita osaa vaihtaessasi. Varmista aina, että virta on katkaistu ja että tuote on irrotettu kaikista virtalähteistä, ennen kuin aloitat osan vaihdon. Jos sinulla on aiheeseen liittyviä kysymyksiä tai huolenaiheita, ota yhteys asiakastukikeskukseen.

Vaikka tietokoneen osat eivät liiku sen jälkeen, kun verkkojohto on irrotettu, laitteiston UL-sertifiointi edellyttää seuraavan varoituksen esittämistä.



VAARA

Vaarallisia liikkuvia osia. Varo, etteivät sormesi tai muut ruumiinosasi kosketa osiin.

Huomautus: Tärkeää: Ennen kuin vaihdat asiakkaan vaihdettavissa olevia osia, sammuta tietokone ja odota kolmesta viiteen minuuttiin jotta tietokone ehtii jäähtyä, ennen kuin avaat tietokoneen kotelon.

Verkkojohdot ja verkkolaitteet

Käytä vain tuotteen valmistajan toimittamia verkkojohtoja ja verkkolaitteita. Verkkojohto ja verkkolaite on tarkoitettu käytettäväksi vain tämän tuotteen kanssa. Älä käytä niitä yhdessä muiden tuotteiden kanssa.

Älä kiedo verkkojohtoa verkkolaitteen tai muun esineen ympärille. Johto saattaa lohkeilla tai murtua. Tästä voi syntyä vaaratilanteita.

Sijoita verkkojohdot aina niin, että niiden päälle ei astuta, niihin ei kompastuta tai etteivät ne jää puristuksiin.

Suojaa johdot ja verkkolaitteet nesteiltä. Älä jätä verkkojohtoa tai -laitetta pesuallaiden tai ammeiden lähelle tai WC:hen tai lattioille, joita pestään vedellä ja pesuaineilla. Kastuminen saattaa aiheuttaa oikosulun, etenkin jos verkkojohto tai verkkolaite on kulunut väärinkäytön takia. Kastuminen voi

myös vähitellen syövyttää verkkojohdon ja verkkolaitteen liittimiä, mikä voi ajan mittaan aiheuttaa ylikuumenemista.

Kytke aina verkkojohdot ja liitäntäkaapelit oikeassa järjestyksessä ja varmista, että kaikki verkkojohdot ovat tiukasti paikoillaan.

Älä käytä verkkolaitetta, jossa on merkkejä syöpmisestä tai kulumisesta pistokkeen liittimissä tai merkkejä ylikuumenemisestä (kuten sulaneita kohtia muoviosassa) pistokkeessa tai verkkolaitteen muissa osissa.

Älä käytä verkkojohtoja, joiden jommankumman pään liittimissä on merkkejä kulumisesta tai ylikuumenemisestä tai jotka näyttävät jollakin tavalla vaurioituneilta.

Jatkojohdot ja niihin liittyvät laitteet

Varmista, että käytössä olevat jatkojohdot, ylijännitesuojat, UPS-laitteet ja jatkopistorasiat pystyvät käsittelemään tuotteen edellyttämiä jännitteitä. Älä koskaan ylikuormita näitä laitteita. Jos käytät jatkopistorasioita, kuormitus ei saa ylittää jatkopistorasian syöttötehoa. Jos sinulla on kuormitukseen, jännitevaatimuksiin tai syöttötehoon liittyviä kysymyksiä, pyydä lisätietoja sähköasentajalta.

Pistokkeet ja pistorasiat

Jos pistorasia, johon aiot kytkeä tietokoneen tai siihen liittyvät laitteet, näyttää vahingoittuneelta tai kuluneelta, älä käytä pistorasiaa vaan anna valtuutetun sähköasentajan vaihtaa sen tilalle uusi rasia.

Älä väännä pistoketta tai tee siihen muutoksia. Jos pistoke vahingoittuu, ota yhteys valmistajaan ja pyydä uusi pistoke tilalle.

Joidenkin tuotteiden mukana toimitetaan kolmiliittiminen pistoke. Tämä pistoke sopii vain maadoitettuun pistorasiaan. Tämä on tarkoituksellinen suojaava ominaisuus. Älä yritä kiertää suojausta pakottamalla pistoketta johonkin muuhun kuin maadoitettuun pistorasiaan. Jos et pysty asettamaan pistoketta pistorasiaan, ota yhteys sähköasentajaan ja pyydä häneltä hyväksytty muuntosovitin pistokkeelle tai pyydä häntä vaihtamaan pistorasia maadoitettuun pistorasiaan. Älä koskaan ylikuormita pistorasioita. Järjestelmän kokonaiskuormitus saa olla enintään 80 prosenttia haaroituskytkennän nimellistehosta. Jos sinulla on kuormitukseen tai haaroituskytkennän nimellistehoon liittyviä kysymyksiä, pyydä lisätietoja sähköasentajalta.

Varmista, että käytettävä pistorasia on kaapeloitu oikein ja että se sijaitsee lähellä laitteita paikassa, jossa siihen pääsee helposti käsiksi. Älä vedä verkkojohtoja kokonaan suoriksi tavalla, joka rasittaa johtoja.

Kytke laitteiden pistokkeet pistorasiaan ja irrota ne pistorasiasta varovasti.

Akut ja paristot

Kaikissa Lenovon valmistamissa tietokoneissa on litteä nappiparisto, josta järjestelmän kello saa virtansa. Paristoa ei voi ladata. Lisäksi monissa kannettavissa tietokoneissa, esimerkiksi ThinkPad-tietokoneissa, on ladattava akku, josta tietokone saa virtaa ollessaan irti sähköverkosta. Lenovon tuotteen mukana toimittamat akut ja paristot on testattu yhteensopivuuden varmistamiseksi, ja ne saa vaihtaa vain hyväksytyihin osiin.

Älä koskaan yritä avata tai huoltaa paristoa tai akkua. Älä litistä paristoa tai akkua, tee siihen reikiä tai sytytä sitä tai aiheuta oikosulkua metalliliittimiin. Älä altista paristoa tai akkua kosketukselle veden tai muiden nesteiden kanssa. Lataa akku vain tuotteen käyttöohjeissa suositetulla tavalla.

Akun tai pariston väärinkäyttö saattaa aiheuttaa sen ylikuumentumisen, minkä vuoksi akusta tai paristosta saattaa purkautua kaasuja tai liekkejä. Jos akku on vaurioitunut tai jos huomaat sen vuotavan taikka jos akun liittimiin kertyy vieraita aineita, lopeta akun käyttö ja hanki uusi akkujen valmistajalta.

Akkujen suorituskyky voi heiketä, jos ne ovat pitkän aikaa käyttämättöminä. Joidenkin akkujen (erityisesti litium-ioniakkujen) oikosulkuriski saattaa lisääntyä, jos akut ovat pitkään käyttämättöminä ja varaus purettuna. Tämä voi lyhentää akun käyttöikää ja vaarantaa turvallisuutta. Älä päästä litium-ioniakkujen varausta purkautumaan kokonaan äläkä säilytä niitä koskaan varaus täysin purkautuneena.

Kuumuus ja tietokoneen osien tuuletus

Tietokoneet tuottavat lämpöä, kun niihin on kytketty virta ja kun akkuja ladataan. Kannettavat tietokoneet voivat tuottaa erityisen paljon lämpöä pienen kokonsa vuoksi. Noudata aina näitä turvaohjeita:

- Älä pidä tietokonetta sylissäsi pitkään tietokoneen käytön tai akun latauksen aikana. Tietokone tuottaa normaalin käytön aikana jonkin verran lämpöä. Pitkäaikainen ihokosketus tietokoneeseen saattaa aiheuttaa ihon punoitusta tai palovammoja.
- Älä käytä tietokonetta tai lataa akkua tulenarkojen aineiden lähellä tai ympäristöissä, joissa on räjähdysvaara.
- Tuotteessa olevien tuuletusaukkojen, tuulettimien ja jäähdytyslevyjen tarkoitus on varmistaa tuotteen turvallisuus ja toimintavarmuus. Ilmavirran kulku tietokoneen sisäosiin tai tuulettimien ja jäähdytyslevyjen toiminta saattaa estyä, jos tuote asetetaan sängylle, sohvalle, matolle tai jollekin muulle joustavalle pinnalle. Älä tuki tai peitä tuuletusaukkoja tai estä tuulettimien tai jäähdytyslevyjen toimintaa.

Tarkista tietokoneesi pölyn kerääntymisen varalta vähintään kerran kolmessa kuukaudessa. Katkaise tietokoneesta virta ja irrota tietokoneen verkkojohto

pistorasiasta, ennen kuin aloitat tarkistuksen. Poista sitten kaikki keskusyksikön etulevyn rakoihin ja aukkoihin kertynyt pöly. Jos havaitset tietokoneen ulkopinnoille kertyneen pölyä, sinun kannattaa tarkistaa myös tietokoneen sisäosat, muun muassa jäähdytyslevyn rivat, virtalähteen tuuletusaukot ja tuulettimet, ja poistaa niihin kertynyt pöly. Katkaise aina tietokoneesta virta ja irrota tietokoneen virtajohto pistorasiasta, ennen kuin avaat tietokoneen kannen. Tietokone kannattaa sijoittaa siten, että se on vähintään metrin päässä kulkureitiltä ja muilta alueilta, joissa liikutaan paljon. Jos tietokonetta joudutaan käyttämään tällaisella alueella tai sen lähistöllä, tietokone kannattaa tarkistaa pölyn kerääntymisen varalta ja puhdistaa pölystä mainittua useammin.

Noudata aina seuraavia perusohjeita oman turvallisuutesi vuoksi ja tietokoneen toimintakyvyn optimoimiseksi:

- Pidä keskusyksikön kansi aina kiinni tietokoneen verkkojohdon ollessa kytkettynä pistorasiaan.
- Tarkista tietokoneen ulkopinta säännöllisesti pölyn kerääntymisen varalta.
- Poista kaikki keskusyksikön etulevyn rakoihin ja aukkoihin kertynyt pöly. Pölyisissä ja vilkkaassa käytössä olevissa tiloissa sijaitsevat tietokoneet on ehkä tarkistettava muita useammin.
- Älä estä tai rajoita ilmavirran kulkua tietokoneen etuosaan.
- Älä tuki tietokoneen takaosassa olevia tuuletusaukkoja.
- Älä säilytä tai käytä tietokonetta kalustukseen upotettuna, koska tämä saattaa lisätä ylikuumenemisen vaaraa.
- Tietokoneeseen ohjautuvan ilmavirran lämpötila saa olla korkeintaan 35 °C.
- Käytä vain ThinkCentre-ilmanpuhdistimia ja -suodattimia.

CD- ja DVD-asemaa koskevat turvaohjeet

CD- ja DVD-levyt pyörivät erittäin nopeasti CD- ja DVD-asemissa. Jos CD- tai DVD-levyissä on säröjä tai halkeamia tai se on muuten vaurioitunut, se saattaa haljeta tai jopa pirstoutua palasiksi CD-aseman käytön aikana. Voit estää tästä mahdollisesti aiheutuvien vammojen syntymisen ja tietokoneen vaurioitumisen noudattamalla seuraavia ohjeita:

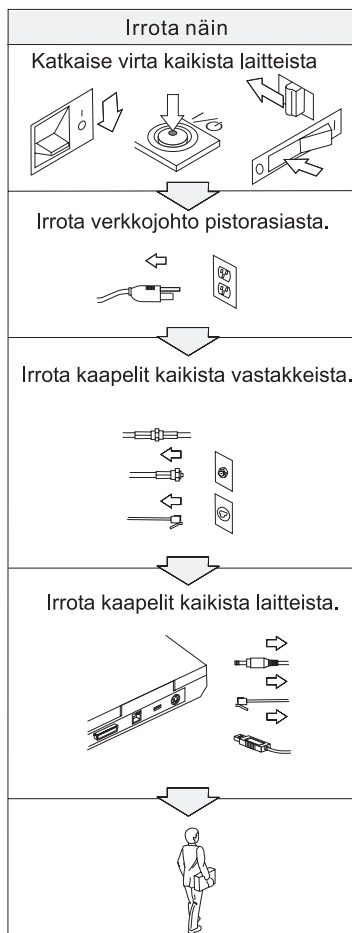
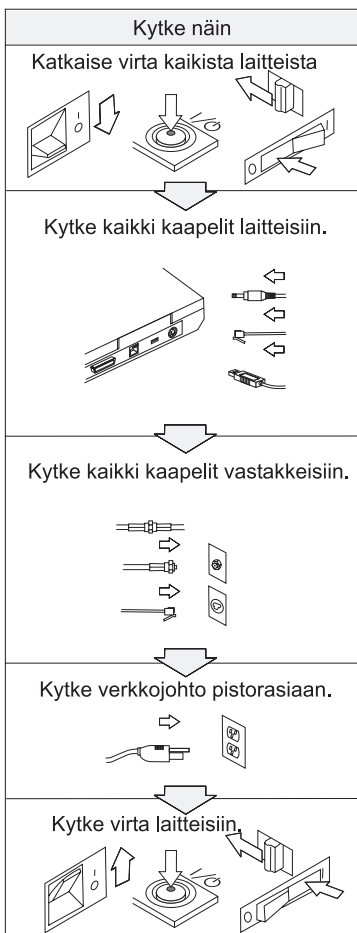
- Säilytä CD- ja DVD-levyjä aina niiden alkuperäisissä pakkauksissa.
- Älä säilytä CD- ja DVD-levyjä suorassa auringonvalossa tai lämmönlähteiden lähellä.
- Poista CD- ja DVD-levyt tietokoneesta, kun ne eivät ole käytössä.
- Älä väännä tai taivuta CD- ja DVD-levyjä tai tunge niitä väkisin tietokoneeseen tai pakkauksiinsa.
- Tarkista, että CD- ja DVD-levyt ovat ehjiä, ennen kuin otat ne käyttöön. Älä käytä vaurioituneita tai säröilleitä levyjä.

Lisäturvaohjeet



VAARA

Sähkö-, puhelin- ja tietoliikennekaapeleissa voi esiintyä vaarallisia jännitteitä. Kytke ja irrota kaapelit ohjeiden mukaan, kun asennat, siirrät tai avaat koneen tai avaat siihen liitettyjen laitteiden kansia. Kolmijohtiminen verkkojohto tulee liittää maadoitettuun pistorasiaan.





VAARA

Seuraavien turvaohjeiden noudattaminen tietokonetta käytettäessä vähentää tulipalon tai sähköiskun vaaraa:

- Älä käytä tietokonetta kosteissa olosuhteissa.
- Ukonilman aikana:
 - Älä käytä tietokonetta, jos se on kytkettynä puhelinpistorasiaan.
 - Älä liitä puhelinkaapelia puhelinpistorasiaan tai irrota sitä siitä.



VAARA

Akku tulee säilyttää huoneenlämmössä ja akun varauksen tulee olla noin 30 - 50 prosenttia akun kapasiteetista. On suositeltavaa ladata akku noin kerran vuodessa, jottei se tyhjene liikaa.



VAARA

Akku voi räjähtää, jos se asennetaan väärin. Akku sisältää pieniä määriä vaarallisia aineita. Voit vähentää onnettomuusriskiä seuraavasti:

- Akun saa vaihtaa vain Lenovon suosittelemaan akkuun.
- Älä vie akkua tulen lähelle.
- Estä akkua joutumasta kosketuksiin veden kanssa.
- Älä pura akkua.
- Älä aiheuta akkuun oikosulkua.
- Pidä akku poissa lasten ulottuvilta.

Älä jätä akkua jätteastiaan, joka tyhjennetään kaatopaikalle. Hävitä akku ongelmajätteistä säädettyjen lakien ja viranomaisten määräysten mukaisesti.



VAARA

Varmistusparisto voi räjähtää, jos se asennetaan väärin.

Varmistusparisto sisältää litiumia ja voi räjähtää, jos paristoa ei käytetä, käsitellä tai hävitetä oikein.

Varmistuspariston saa vaihtaa vain samantyyppiseen paristoon.

Voit vähentää onnettomuusriskiä seuraavasti: (1) Estä paristoa joutumasta kosketukseen veden kanssa. (2) Älä kuumenna paristoa yli 100 °C:n lämpötilaan. (3) Älä yritä korjata paristoa tai purkaa sitä osiin. Hävitä paristo ongelmajätteistä säädettyjen lakien sekä viranomaisten määräysten mukaisesti.



VAARA

Noudata alla olevia ohjeita, kun asennat lisävarusteena hankittavan CDC- tai Mini-PCI-laitteen tai määrität sen uudelleen kokoonpanoon.

Vältä sähköiskujen vaara irrottamalla kaikki kaapelit ja verkkolaite, kun asennat lisävarusteena hankittavan CDC- tai Mini-PCI-laitteen tai kun avaat tietokoneen tai siihen liitettyjen oheislaitteiden kansia. Sähkö-, puhelin- ja tietoliikennekaapeleissa voi esiintyä vaarallisia jännitteitä.

VAROITUS:

Jos olet asentanut tai vaihtanut CDC- tai Mini-PCI-kortin tai muistikortin, älä käytä tietokonetta, ennen kuin olet kiinnittänyt suojakannen paikalleen. Älä koskaan käytä tietokonetta niin, että kansi ei ole paikallaan.

VAROITUS:

Nestekidenäytön loistelamppu sisältää elohopeaa. Älä jätä sitä jäteastiaan, joka tyhjenetään kaatopaikalle. Hävitä loistelamppu ongelmajätteistä säädettyjen lakien sekä viranomaisten määräysten mukaisesti.

Nestekidenäyttö on valmistettu lasista. Jos käsittelet tietokonetta varomattomasti tai pudotat sen, näyttö voi särkyä. Jos näyttö särkyy, varo, ettei sen sisältämää nestettä pääse iholle tai silmiin. Jos näin kuitenkin käy, huuhtele kosketuskohtaa heti juoksevassa vedessä vähintään 15 minuuttia. Jos huuhtelun jälkeen ilmenee oireita, käänny lääkärin puoleen.



VAARA

Seuraavien turvaohjeiden noudattaminen puhelinlaitteita käytettäessä vähentää tulipalon, sähköiskun tai ruumiinvamman vaaraa:

- Älä asenna puhelinlaitteita tai puhelinkaapeleita ukonilman aikana.
- Älä asenna puhelinpistorasioita kosteisiin tiloihin, jos asennettava pistorasia ei ole erityisesti suunniteltu käytettäväksi kosteissa tiloissa.
- Älä koske eristämättömiin puhelinkaapeleihin tai -liittimiin, ellei puhelinkaapeleita ole irrotettu verkkoliittymästä.
- Ole varovainen asentaessasi puhelinlinjoja ja tehdessäsi niihin muutoksia.
- Vältä muun kuin langattoman puhelimen käyttöä ukonilman aikana. Salamointi saattaa aiheuttaa sähköiskuvaaran.
- Älä ilmoita kaasuvuodosta puhelimitse vuodon läheisyydessä.
- Käytä vain puhelinkaapelia 26 AWG tai sitä paksumpaa kaapelia.

Laserturvaohjeet

Optinen tallennusasema (-laite), kuten ThinkPad-tietokoneeseen asennettava CD-ROM-, CD-RW- tai DVD-ROM-asema tai SuperDisk, on laserlaite. Asemaan on kiinnitetty seuraavanlainen tarra:

CLASS 1 LASER PRODUCT
LASER KLASSE 1
LUOKAN 1 LASERLAITE
APPAREIL A LASER DE CLASSE 1
KLASS 1 LASER APPARAT

Valmistaja takaa, että tämä CD- tai DVD-asema on luokiteltu luokan 1 laserlaitteeksi, joka täyttää Yhdysvaltain Department of Health and Human Services (DHHS) -viranomaisten määräyksen 21 CFR Subchapter J vaatimukset valmistushetkellä.

CD- ja DVD-asema täyttää myös luokan 1 laserlaitteita koskevien määräyksen IEC825 ja EN60825 vaatimukset.



VAARA

Älä avaa optista asemaa. Aseman sisällä ei ole osia, joita käyttäjä voi säätää tai huoltaa.

Muiden kuin tässä julkaisussa mainittujen säätöjen tai toimien teko voi saattaa tekijän alttiiksi vaaralliselle säteilylle.

Luokan 1 laserlaitteita ei pidetä vaarallisina. Laserjärjestelmän ja optisen aseman suunnittelu varmistaa sen, että laserlähteen lähettämä säteily pysyy luokan 1 mukaisena sekä käytön että huollon aikana.

Joissakin asemissa on sisäinen luokan 3A laserdiodi. Ota huomioon seuraava varoitus:



VAARA

Avattu laite lähettää näkyvää ja näkymätöntä lasersäteilyä. Älä katso suoraan säteeseen paljaalla silmällä tai optisen välineen läpi.



VAARA

Säilytä pakkausmateriaalit lasten ulottumattomissa, jotta muovipussit eivät aiheuttaisi tukehtumisvaaraa.

Monissa PC-tuotteissa ja lisälaitteissa on johtoja ja kaapeleita, esimerkiksi verkkojohtoja ja lisälaitteen PC-tietokoneeseen liittäviä tietoliikennekaapeleita. Jos tässä laitteessa on kyseisiä johtoja tai kaapeleita, seuraava varoitus on asianmukainen:

VAROITUS: Tämän tuotteen tai sen oheislaitteiden johtojen käsittely altistaa lyijylle, jonka tiedetään aiheuttavan syöpää, synnynnäisiä epämuodostumia tai poikkeavuuksia sekä muita suvunjatkamiseen liittyviä häiriöitä. *Pese kädet käsittelyn jälkeen.*

Säilytä nämä ohjeet.

Tärkeitä tietoja käyttäjille

Tärkeä huomautus käyttäjille

ThinkPad G40 Series -tietokone on sen maan tai alueen radiotaajuus- ja turvallisuusstandardien mukainen, jossa se on hyväksytty langattomien yhteyksien käyttöä varten. Käyttäjän tulee asentaa ThinkPad-tietokone ja käyttää sitä paikallisten radiotaajuussäädösten mukaisesti. Ennen kuin käytät ThinkPad G40 Series -tietokonetta, lue tätä käyttö- ja vianmääritysopasta täydentävä *ThinkPad G40 Series Regulatory Notice* -asiakirja. Asiakirja on toimitettu yhdessä tämän julkaisun kanssa.

Kiintolevyn kapasiteettia koskevia tietoja

Lenovo ei toimita tietokoneen mukana Elvytys-CD-tietolevyä tai Windows®-CD-tietolevyä, vaan tarjoaa niiden asemesta käyttöön yksinkertaisempia tapoja toteuttaa toimia, joita yleensä tehdään näiden CD-tietolevyjen avulla. Näihin toteutustapoihin liittyvät tiedostot ja ohjelmat ovat tietokoneen kiintolevyssä. Tämän ansiosta käyttäjän ei tarvitse kuluttaa aikaa CD-tietolevyn etsiskelyyn. Lisäksi vältetään ongelmilta, joita CD-tietolevyn väärä versio saattaisi aiheuttaa.

Lenovon tietokoneeseen esiasentamien tiedostojen ja ohjelmien täydellinen varmistuskopio on kiintolevyn piilo-osiossa. Vaikka varmistuskopiot ovat piilo-osiossa, ne vievät levytilaa. Huomaat tämän tarkistaessasi kiintolevyn kapasiteettia Windows-käyttöjärjestelmässä: levyn kokonaiskapasiteetti on odottamaasi pienempi. Ero johtuu piilo-osion sisällöstä. Lisätietoja on kohdassa "Eσίαςennetun ohjelmiston elvytys" sivulla 32.

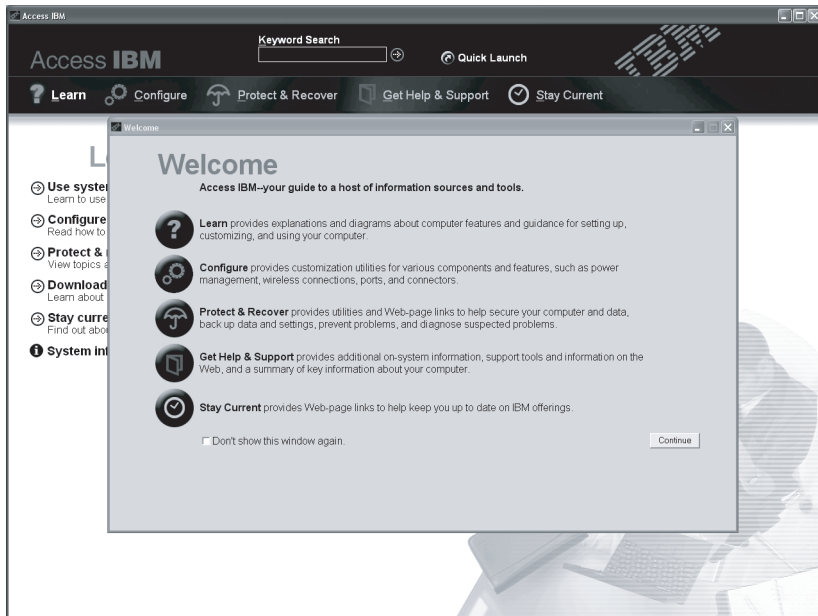
Lisätietoja kiintolevyn sisällön elvytyksestä tietokoneen toimitushetken mukaiseksi on tietokoneen käytönaikaisessa Access IBM -ohjeistossa. Paina sinistä Access IBM -painiketta tai napsauta työpöydän Access IBM -kuvaketta ja selaa sitten Ohjeita-osan varmistuskopiointia ja elvytystä käsitteleviä aiheita.

Access IBM -ohjeiston käyttö



Sinisen Access IBM -painikkeen avulla saat apua monissa tietokoneen käyttötilanteissa ja myös häiriöiden ilmetessä. Voit avata Access IBM -ohjelman painamalla Access IBM -painiketta. Access IBM on tietokoneen käytönaikainen ohjeisto, jonka avulla saat esiin havainnollisia ja selkeitä ohjeita tietokoneen käytön aloituksesta ja tehokkaasta käytöstä. Access IBM -painikkeen avulla voit myös keskeyttää tietokoneen käynnistyksen ja aloittaa Rescue and Recovery -apuohjelman. Jos Windows-käyttöjärjestelmä ei käynnisty oikein, paina Access IBM -painiketta tietokoneen käynnistyksen aikana ja aloita IBM Rescue and Recovery -apuohjelma. Sen avulla voit tehdä vianmäärityksen, palauttaa Rescue and Recovery -ohjelmalla tekemäsi varmistuskopiot, palauttaa tietokoneeseen toimitushetken mukaisen sisällön (esiasennetut ohjelmat) ja aloittaa apuohjelman, jonka avulla voit muuttaa aloitusjärjestystä. Toiminnon avulla saat esiin myös tärkeät järjestelmätiedot ja voit aloittaa BIOS-asetusohjelman, jonka avulla voit tarkistaa BIOS-asetukset ja muuttaa niitä.

Saat käyttöösi kaikki Lenovon tarjoamat tietolähteet Access IBM -painiketta painamalla. Jäljempänä on esitetty Access IBM -ohjelman aloitusnäyttö, jossa kuvataan ohjelman kunkin osan sisältö.



Jotkin ohjeiston aiheista sisältävät lyhyitä animaatioita, jotka opastavat käyttäjää tiettyjen toimien toteutuksessa, esimerkiksi akun vaihdossa, PC-kortin asennuksessa ja muistin lisäyksessä. Voit toistaa animaation, keskeyttää sen tai aloittaa sen alusta kuvassa näkyvien ohjauspainikkeiden avulla.

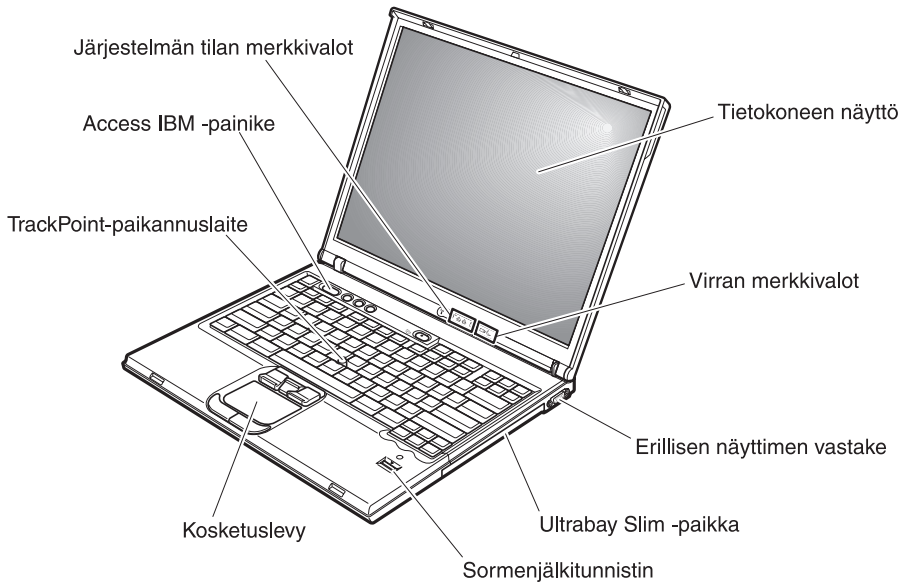


Luku 1. ThinkPad-tietokoneen esittely

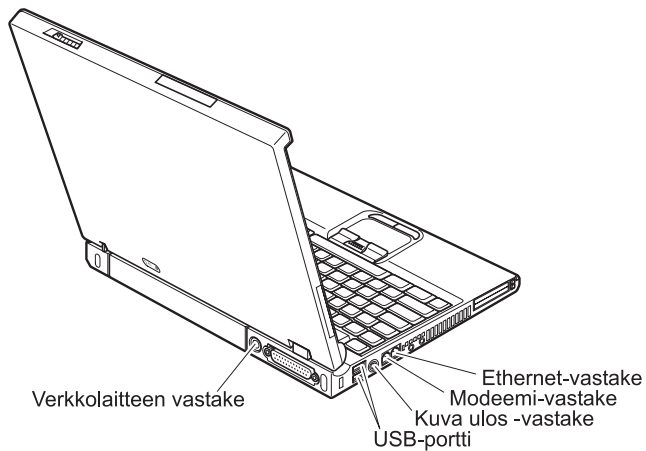
ThinkPad-tietokoneen rakenne	2	Tekniset tiedot	5
Ominaisuudet	3	ThinkPad-tietokoneen hoito	6

ThinkPad-tietokoneen rakenne

Laite edestä



Laite takaa



Ominaisuudet

Suoritin

- Intel Pentium 4 -suoritin
- Intel Celeron -suoritin

Muisti

- Esiasennettu: 128 MB, 256 MB tai 512 MB (mallin mukaan)
- Enimmäismäärä: 2048 MB

Tallennuslaite

- 2,5-tuumainen kiintolevy: 20 GB, 40 GB, 60 GB tai 80 GB (mallin mukaan)

Näyttö

TFT-väri näyttö

- Koko: 14,1 tai 15,0 tuumaa
- Erotuskyky:
 - Nestekidenäyttö: 1 024 x 768 tai 1 400 x 1 050 kuva-alkiota (vaihtelee tietokonemallin mukaan)
 - Erillinen näyttin: enintään 2 048 x 1 536 kuva-alkiota
- Kirkkauden säätö

Näppäimistö

- 87, 88 tai 92 näppäintä
- TrackPoint-paikannuslaite
- Fn-näppäintoiminnot
- Access IBM -painike
- Äänenvoimakkuuden säätöpainikkeet
- Eteenpäin- ja taaksepäin-näppäin

Levykeasema

Levykeasema toimii parhaalla mahdollisella tavalla, kun käytät laadukkaita levykkeitä (esimerkiksi IBM:n levykkeitä), jotka ovat seuraavien määritysten mukaisia:

- 1 megatavun 3,5-tuumainen alustamaton levyke (2DD):
 - ANSI (American National Standards Institute) X3.137
 - ISO (International Standards Organization) 8860
 - ECMA (European Computer Manufacturers Association) 100
- 2 megatavun 3,5-tuumainen alustamaton levyke (2 HD):
 - ANSI X3.171
 - ISO 9529
 - ECMA 125

Ulkoiset liitännät

- Rinnakkaisportti (IEEE 1284A)
- PS/2-hiiri- ja näppäimistövästake
- Erillisen näyttimen västake
- PC-korttipaikat (kaksi tyyppin II paikkaa, yksi tyyppin III paikka)
- Kuulokevästake
- Mikrofonivästake
- Neljä USB (Universal Serial Bus) 2.0 -porttia
- RJ11-puhelinvästake
- RJ45-Ethernet-västake
- Sisäinen langaton lähiverkko -ominaisuus (joissakin malleissa)

Tekniset tiedot

Koko

- Leveys: 329 mm
- Syvyys: 282,5 mm
- Korkeus: 37,1 mm–50,9 mm

Käyttöympäristö

- Enimmäiskorkeus merenpinnasta 3 048 m paineistamattomassa tilassa
- Lämpötila
 - Enintään 2 438 metrin korkeudella merenpinnasta
 - Käytössä (ei levykettä levykeasemassa): 5–35 °C
 - Käytössä (levyke levykeasemassa): 10–35 °C
 - Virta katkaistuna: 5–43 °C
 - Yli 3 048 metrin korkeudella merenpinnasta
 - Enimmäislämpötila käytön aikana 31,3 °C

Huomautus: Akun lämpötilan on oltava latauksen aikana vähintään 10 °C.

- Suhteellinen ilmankosteus:
 - Käytössä (ei levykettä levykeasemassa): 8–95 %
 - Käytössä (levyke levykeasemassa): 8–80 %

Lämmöntuotto

- Enintään 120 W

Virtalähde (verkkolaite)

- Sinimuotoinen vaihtovirta, 50–60 Hz
- Verkkolaitteen syöttöjännite: 100–240 voltin vaihtovirta, 50–60 Hz

Akku

- 12-kennoinen litium-ioniakku
 - Antojännite: 10,8 voltin tasajännite
 - Kapasiteetti: 8,8 Ah
- 6-kennoinen litium-ioniakku
 - Antojännite: 10,8 voltin tasajännite
 - Kapasiteetti: 4,4 Ah

ThinkPad-tietokoneen hoito

Vaikka tietokoneesi toimii luotettavasti tavallisessa työympäristössä, tietokoneen käsittelyssä on kuitenkin syytä olla varovainen. Tässä kohdassa annettuja ohjeita noudattamalla voit käyttää tietokonettasi mahdollisimman tehokkaasti ja turvallisesti.

Tärkeitä vihjeitä:

Oikeanlainen työympäristö ja työskentelytavat

- Älä pidä tietokonetta sylissäsi pitkään tietokoneen käytön tai akun latauksen aikana. Tietokone tuottaa normaalin käytön aikana jonkin verran lämpöä. Lämmön määrä vaihtelee järjestelmän toimintatason ja akun varaustason mukaan. Pitkäaikainen lämmölle altistuminen saattaa aiheuttaa epämukavuutta tai lievän palovamman.
- Älä sijoita nesteitä tietokoneen lähelle, jotta tietokone ei kastuisi. Älä myöskään käytä tietokonetta kosteissa olosuhteissa sähköiskuvaaran välttämiseksi.
- Säilytä pakkausmateriaalit lasten ulottumattomissa, jotta muovipussit eivät aiheuttaisi tukehtumisvaaraa.
- Älä sijoita tietokonetta magneettien, toiminnassa olevien matkapuhelimien, sähkölaitteiden tai kaiuttimien lähelle. Turvallinen vähimmäisetäisyys on 13 senttimetriä.
- Älä säilytä tai käytä tietokonetta alle 5 °C:n tai yli 35 °C:n lämpötilassa.

Tietokoneen käsittely

- Älä aseta mitään esineitä (edes paperia) näytön ja näppäimistön väliin tai näppäimistön alle.
- Älä käsittele tietokonetta, näyttöä tai erillisiä laitteita kovakouraisesti (älä pudota, kolhi, naarmuta, väännä, tärisyttä tai puserra niitä tai aseta niiden päälle painavia esineitä).
- Tietokoneen näytön suositeltava avaus- ja käyttökulma on noin 90 astetta. Älä avaa näyttöä yli 180 asteen kulmaan, jotta sarana ei vaurioituisi.

Tietokoneen siirto ja kuljetus

- Poista kaikki tallennusvälineet asemista, katkaise virta tietokoneeseen liitetyistä laitteista ja irrota kaikki tietokoneeseen liitetyt verkkojohdot ja kaapelit ennen tietokoneen siirtoa.
- Varmista, että tietokone on valmius- tai lepotilassa tai virta katkaistuna ennen siirtoa. Muutoin kiintolevyasema saattaa vaurioitua ja tietoja voi kadota.
- Kun siirrät avoimena olevaa tietokonetta, älä nosta sitä näytöstä vaan pohjasta.

- Käytä kuljetukseen laukkua, jonka pehmustus suojaa tietokonetta vaurioilta. Älä kuljeta tietokonetta täyteen pakatussa laukussa.

Tallennusvälineiden ja asemien käsittely

- Varo työntämästä levykkeitä asemaan vinottain. Älä myöskään kiinnitä levykkeisiin helposti irtoavia tarroja tai useita tarroja päällekkäin, jotta asema ei tukkiutuisi.
- Jos tietokoneessa on optinen asema, kuten CD-, DVD- tai CD-RW/DVD-asema, älä sitä käyttäessäsi koske CD- tai DVD-levyn pintaan tai aseman levykelkan keskiosan linssiin.
- Älä sulje CD-, DVD- tai CD-RW/DVD-aseman levykelkkaa, ennen kuin CD- tai DVD-levy on napsahtanut paikalleen levykelkkaan.
- Kun asennat kiintolevyasemaa, levykeasemaa, CD-, DVD- tai CD-RW/DVD-asemaa, paina sitä vain laitteen ohjeissa mainituista kohdista. Kiintolevyaseman vaihto-ohjeet ovat käytönaikaisessa Access IBM -ohjeistossa (jonka saat näkyviin painamalla Access IBM -painiketta).

Salasanojen asetus

- Älä unohda salasanoja. Jos unohdat pääkäyttäjän salasanan tai kiintolevyaseman, Lenovo ei voi poistaa salasanaa, ja emolevy tai kiintolevyasema on ehkä vaihdettava.

Muita tärkeitä vihjeitä

- On mahdollista, että tietokoneen modeemia voi käyttää vain analogisessa tai yleisessä kytkentäisessä puhelinverkossa. Älä kytke tietokoneen modeemia tilaajavaihteeseen tai muuhun digitaaliseen puhelinvaihteeseen, jotta modeemi ei vahingoittuisi. Asuinrakennusten puhelinlinjat ovat useimmiten analogisia ja hotellien tai toimistojen puhelinlinjat digitaalisia. Jos et ole varma käytössä olevan puhelinlinjan tyypistä, ota yhteys paikalliseen puhelinyhtiöön.
- Tietokoneessasi saattaa olla sekä Ethernet-vastake että modeemivastake. Varmista, että kytket tietoliikennekaapelin asianmukaiseen vastakkeeseen, jotta vastake ei vahingoitu. Vastakkeiden sijainti kuvataan Access IBM -ohjeistossa (jonka saat näkyviin painamalla Access IBM -painiketta).
- Rekisteröi hankkimasi ThinkPad-tuotteet (lisätietoja on WWW-osoitteessa www.lenovo.com/register). Näin viranomaiset voivat auttaa paremmin tietokoneen palautuksessa, jos se katoaa tai varastetaan. Lisäksi saat rekisteröinnin jälkeen halutessasi ilmoituksia uusista teknisistä tiedoista ja päivityksistä.
- Tietokoneen purku ja korjaus on jätettävä valtuutetun ThinkPad-huoltohenkilöstön tehtäväksi.
- Älä pakota kantta kiinni tai auki tekemällä muutoksia salpoihin tai teippaamalla niitä.

- Älä käännä tietokonetta ylösalaisin, kun verkkolaite on kytkettynä tietokoneeseen, jottei verkkolaitteen pistoke vaurioituisi.
- Katkaise tietokoneesta virta, kun asennat laitepaikkaan uutta laitetta, ellei laite tue vaihtoa tietokoneen ollessa valmiustilassa tai käytössä.
- Aseta muoviset suojukset takaisin paikoilleen aina aseman vaihdon yhteydessä.
- Säilytä erilliset ja irrotettavat kiintolevy-, levyke-, CD-, DVD- ja CD-RW/DVD-asemat asianmukaisissa säilytyskoteloissaan, kun asemat eivät ole käytössä.
- Ennen kuin aloitat seuraavien laitteiden asennuksen, kosketa metallipöytää tai maadoitettua metalliesinettä. Näin voit poistaa staattisen sähkön kehostasi. Staattinen sähköpurkaus voi vahingoittaa laitetta.
 - PC-kortti
 - Smart Card -toimikortti
 - muistikortti, esimerkiksi SD-kortti, muistitikku tai MultiMediaCard -kortti
 - muistimoduuli
 - mini-PCI-kortti
 - tietoliikennetytärkortti

Tietokoneen ulkokuoren puhdistus

Puhdista tietokone säännöllisin väliajoin seuraavasti:

1. Sekoita veteen mietoa talouspuhdistusainetta, joka ei sisällä hankausaineita tai voimakkaita kemikaaleja, happoja tai emäksiä. Sekoita yksi osa pesuainetta viiteen osaan vettä.
2. Imeytä laimennettu pesuaine pesusieneen.
3. Purista ylimääräinen neste pesusienestä.
4. Pyyhi tietokoneen ulkokuori pesusienellä pyörivin liikkein ja varmista, ettei pesusienestä valu ylimääräistä nestettä.
5. Poista pesuaine pyyhkimällä.
6. Huuho pesusieni puhtaalla juoksevalla vedellä.
7. Pyyhi tietokoneen ulkokuori puhtaalla pesusienellä.
8. Pyyhi ulkokuori uudelleen kuivalla, pehmeällä ja nukkaamattomalla kangaspyyhkeellä.
9. Odota, että pinta on täysin kuiva ja poista kaikki kankaasta irronneet kuidut.

Tietokoneen näppäimistön puhdistus

1. Imeytä isopropyylialkoholia pehmeään, pölyttömään kankaaseen.

2. Pyyhi näppäimistön pinta kankaalla. Pyyhi näppäimet yksi kerrallaan. Jos pyyhit useita näppäimiä kerralla, kangas saattaa tarttua viereiseen näppäimeen ja vahingoittaa sitä. Varmista, ettei näppäinten väliin tipu nestettä.
3. Anna näppäimistön kuivua.
4. Voit poistaa muruset ja pölyn näppäimien alta esimerkiksi kameran linssin puhdistuspuhaltimella tai puhaltamalla viileää ilmaa hiustenkuivaajalla.

Huomautus: Älä suihkuta puhdistusainetta suoraan kuvaruudulle tai näppäimistöön.

Tietokoneen näytön puhdistus

1. Pyyhi näyttö varovasti kuivalla, pehmeällä, nukkaamattomalla kangaspyyhkeellä. Jos näytössä näkyy naarmun kaltainen jälki, kyseessä saattaa olla jälki, jonka näppäimistö tai TrackPoint-paikannustappi on jättänyt tietokoneen kanteen ulkopuolelta kohdistuneen paineen seurauksena.
2. Poista jälki pyyhkimällä näyttöä varovasti pehmeällä, kuivalla liinalla.
3. Jos jälki ei poistu, kostuta pehmeä, nukkaamaton kangaspyyhe vedellä tai liuoksella, jossa on yksi osa isopropyylialkoholia ja yksi osa tislattua vettä.
4. Purista kangas mahdollisimman kuivaksi.
5. Pyyhi näyttö uudelleen niin, ettei tietokoneen päälle valu nestettä.
6. Kuivaa näyttö ennen kannen sulkemista.

Luku 2. Häiriöiden poisto

Häiriöiden syiden selvitys	12	Tietokoneen näytön häiriöt	24
Vianmäärittäminen	12	Akun häiriöt	26
Virhesanomat	12	Kiintolevyaseman häiriöt	27
Häiriöt, joilla ei ole virhesanomaa	18	Käynnistykseen liittyvät häiriöt	27
Salasanoihin liittyvät häiriöt	20	Muut häiriöt	29
Virtakytkimeen liittyvät häiriöt	20	BIOS-asetusohjelman aloitus	31
Näppäimistön häiriöt	20	Eσίαςennetun ohjelmiston elvytys	32
TrackPoint-paikannuslaitteen häiriöt	21	Kiintolevyaseman vaihto	33
Valmius- ja lepotilan häiriöt	22	Akun vaihto	35

Häiriöiden syiden selvitys

Jos tietokoneessa ilmenee häiriö, voit testata koneen toimintaa PC-Doctor for Windows -ohjelman avulla. Käynnistä PC-Doctor for Windows seuraavasti:

1. Napsauta **Käynnistä**-painiketta.
2. Valitse vaihtoehdot **Kaikki ohjelmat** (tai **Ohjelmat**, jos kyseessä on muu Windows-käyttöjärjestelmä kuin Windows XP) ja **PC-Doctor for Windows**.
3. Valitse **PC-Doctor** -vaihtoehto.
4. Valitse jokin vaihtoehtoon **Device Categories** tai **Test Scripts** sisällyvistä testeistä.

Huomautus

Testin ajo saattaa kestää useita minuutteja tai vieläkin pitempään. Varaa tarpeeksi aikaa testiä varten, koska sitä ei saa keskeyttää ajon aikana.

Test Scripts -vaihtoehtoon sisältyvä **System Test** -testi testaa monia keskeisiä laitteisto-osia, mutta tämän vaihtoehdon valinta ei aja kaikkia PC-Doctor for Windows -ohjelman vianmäärittäjätestejä. Jos PC-Doctor for Windows -ohjelma ilmoittaa ajaneensa kaikki **System Test** -testit häiriöitä löytämättä, kannattaa ajaa muitakin ohjelmaan sisältyviä testejä.

Ennen kuin otat yhteyden IBM-tukeen, tulosta testiloki, jotta tiedot ovat valmiina tukihenkilöä varten.

Vianmäärittäminen

Jos häiriön kuvausta ei löydy näistä ohjeista, etsi häiriöön liittyviä ohjeita Access IBM -ohjeistosta. Voit aloittaa Access IBM -ohjelman painamalla Access IBM -painiketta. Seuraavassa jaksossa kuvataan ainoastaan niitä häiriöitä, joiden yhteydessä ohjeiston käyttö saattaa olla mahdotonta.

Virhesanomat

Huomautuksia:

1. Taulukoissa kirjain x voi olla mikä tahansa merkki.
2. Tässä viitataan PC-Doctor -ohjelman versioon PC-Doctor for Windows.

Sanoma	Selitys ja toimet
0175: Bad CRC1, stop POST task (CRC1-virhe, POST-tehtävän lopetus)	EEPROM-tarkistussumma on virheellinen (lohko 6). Huollata tietokone.

Sanoma	Selitys ja toimet
0177: Bad SVP data, stop POST task (Virhe SVP-tiedoissa, POST-tehtävän lopetus).	EEPROM-muistissa olevan pääkäyttäjän salasanan tarkistussumma on virheellinen. Huollata tietokone.
0182: Bad CRC2. Enter BIOS Setup and load Setup defaults. (CRC2-virhe. Aloita BIOS-asetusohjelma ja lataa oletusasetukset.)	EEPROM-tarkistussumma CRC2 on virheellinen. Aloita BIOS-asetusohjelma ja lataa oletusasetukset.
0185: Bad startup sequence settings. Enter BIOS Setup and load Setup defaults. (Aloituserjestysasetukset ovat virheelliset. Aloita BIOS-asetusohjelma ja lataa oletusasetukset.)	EEPROM-muistissa olevan aloituserjestysasetuksen tarkistussumma on virheellinen. Aloita BIOS-asetusohjelma ja lataa oletusasetukset.
0187: EAIA data access error (EAIA-tietojen saantivirhe)	EEPROM-muistin käyttö on epäonnistunut. Huollata tietokone.
0188: Invalid RFID Serialization Information Area (virheellinen RFID-sarjanumerotietoalue).	EEPROM-tarkistussumma on virheellinen (lohkot 0 ja 1). Emolevy on vaihdettava ja kotelossa oleva sarjanumero on määritettävä järjestelmään uudelleen. Huollata tietokone.
0189: Invalid RFID configuration information area (virheellinen RFID-kokoonpanotietoalue)	EEPROM-tarkistussumma on virheellinen (lohkot 4 ja 5). Emolevy on vaihdettava ja UUID-tunnus on määritettävä järjestelmään uudelleen. Huollata tietokone.
0190: Critical low-battery error (akun varaus on liian vähäinen)	Tietokoneesta on katkennut virta, koska akussa on liian vähän virtaa. Liitä tietokoneeseen verkkolaite ja lataa akku tai vaihda tietokoneeseen täyteen ladattu akku.
0191: System Security - Invalid remote change requested (Järjestelmän suojaus - etämuutospyyntö ei kelpaa).	Järjestelmän kokoonpanon muutos on epäonnistunut. Vahvista toiminto ja yritä uudelleen. Voit poistaa häiriösanoman siirtymällä BIOS-asetusohjelmaan.

Sanoma	Selitys ja toimet
0199: System Security - IBM Security password retry count exceeded. (Järjestelmän suojaus - salasanan uudelleenkirjoituksen enimmäismäärä ylittynyt.)	Tämä sanoma tulee näkyviin, jos pääkäyttäjän salasana kirjoitetaan väärin yli 3 kertaa. Vahvista pääkäyttäjän salasana ja yritä uudelleen. Voit selvittää häiriötilanteen siirtymällä BIOS-asetusohjelmaan.
01C9: More than one Ethernet devices are found (kaksi ethernet-laitetta on löydetty). Poista jompikumpi laitteista. Jatka painamalla <Esc>-näppäintä.	ThinkPad-tietokoneessa on sisäinen Ethernet-laite. Et voi lisätä toista vastaavaa Ethernet-laitetta. Jos tämä sanoma tulee näkyviin, poista asentamasi Ethernet-laite. Muussa tapauksessa ohita virhesanoma painamalla Esc-näppäintä. Jos häiriötilanne jatkuu, huollata tietokone.
0200: Hard disk error (kiintolevyaseman häiriö)	Kiintolevyasema ei toimi. Varmista, että kiintolevyasema on liitetty kunnolla tietokoneeseen. Aloita BIOS-asetusohjelma ja tarkista Startup-valikossa, että kiintolevyasemaa ei ole poistettu käytöstä.
021x: Keyboard error (näppäimistöhäiriö)	<p>Varmista, että näppäimistön tai mahdollisen erillisen näppäimistön päällä ei ole mitään esineitä. Katkaise virta tietokoneesta ja kaikista siihen kytketyistä lisälaitteista. Kytke virta uudelleen ensin tietokoneeseen ja sitten lisälaitteisiin.</p> <p>Jos sama virhekoodi tulee uudelleen näkyviin, toimi seuraavasti:</p> <p>Jos tietokoneeseen on liitetty erillinen näppäimistö, tee seuraavat toimet:</p> <ul style="list-style-type: none"> • Katkaise tietokoneesta virta ja irrota erillinen näppäimistö. Kytke sitten virta uudelleen. Varmista, että tietokoneen oma näppäimistö toimii oikein. Jos näin on, huollata erillinen näppäimistö. • Varmista, että erillinen näppäimistö on liitetty asianmukaiseen vastakkeeseen. <p>Testaa tietokone PC-Doctor-ohjelman avulla.</p> <ul style="list-style-type: none"> • Jos tietokone pysähtyy testin aikana eikä jatka toimintaansa, huollata tietokone.
0230: Shadow RAM error (käyttömuistiin kopioidun ROM-koodin virhe)	Käyttömuistiin kopioitu ROM-koodi ei toimi oikein. Testaa tietokoneen muistin toiminta PC-Doctor-ohjelmalla. Jos olet lisännyt muistimoduulin juuri ennen virran kytkentää, asenna moduuli uudelleen. Testaa sitten muistin toiminta PC-Doctor-ohjelmalla.
0231: System RAM error (keskusmuistin häiriö)	Järjestelmän keskusmuisti toimii virheellisesti. Testaa tietokoneen muisti PC-Doctor-ohjelmalla. Jos olet lisännyt muistimoduulin juuri ennen virran kytkentää, asenna moduuli uudelleen. Testaa sitten muistin toiminta PC-Doctor-ohjelmalla.

Sanoma	Selitys ja toimet
0232: Extended RAM error (jatkomuistin häiriö)	Jatkomuisti toimii virheellisesti. Testaa tietokoneen muisti PC-Doctor-ohjelmalla. Jos olet lisännyt muistimoduulin juuri ennen virran kytkentää, asenna moduuli uudelleen. Testaa sitten muistin toiminta PC-Doctor-ohjelmalla.
0250: System battery error (tietokoneen pariston häiriö)	Varapariston varaus on lopussa. Varaparistoa käytetään järjestelmän kokoonpanotietojen, kuten päivämäärän ja kellonajan, säilytykseen, kun tietokoneesta on katkaistu virta. Lataa paristoa tunnin ajan kytkemällä verkkolaite tietokoneeseen ja tarkista sitten tietokoneen kokoonpano BIOS-asetusohjelman avulla. Jos ongelma ei poistu, vaihda paristo uuteen, aloita BIOS-asetusohjelma ja varmista, että kokoonpanoasetukset ovat oikeat. Jos häiriötilanne jatkuu, huollata tietokone.
0251: System CMOS checksum bad (virheellinen järjestelmän CMOS-muistin tarkistussumma)	Sovellusohjelma on saattanut tallentaa järjestelmän CMOS-muistiin virheellisiä asetuksia. Tietokone käyttää oletusasetuksia. Aloita BIOS-asetusohjelma ja määritä asetukset uudelleen. Jos sama virhekoodi tulee uudelleen näkyviin, huollata tietokone.
0260: System timer error (järjestelmäajastimen häiriö)	Huollata tietokone.
0270: Real time clock error (sisäisen tosiaikakellon häiriö)	Huollata tietokone.
0271: Date and time error (päivämäärän ja kellonajan virhe)	Päivämäärää ja kellonaikaa ei ole määritetty. Määritä päivämäärä ja kellonaika BIOS-asetusohjelman avulla.
0280: Previous boot incomplete (edellinen käynnistys on epäonnistunut)	Tietokoneen edellinen käynnistys ei ole onnistunut. Katkaise tietokoneesta virta, kytke virta uudelleen ja aloita BIOS-asetusohjelma. Tarkista kokoonpano ja käynnistä tietokone uudelleen joko valitsemalla Restart -kohdasta vaihtoehto Exit Saving Changes tai painamalla F10-näppäintä. Jos sama virhekoodi tulee uudelleen näkyviin, huollata tietokone.
02D0: System cache error (tietokoneen välimuistin häiriö)	Välimuisti on poistettu käytöstä. Huollata tietokone.
02F4: EISA CMOS not writable (EISA CMOS-muistiin ei voi tallentaa tietoja)	Huollata tietokone.
02F5: DMA test failed (DMA-kanavan häiriö)	Huollata tietokone.

Häiriöiden poisto

Sanoma	Selitys ja toimet
02F6: Software NMI failed (ohjelmallisen NMI-keskeytyksen häiriö)	Huollata tietokone.
02F7: Fail-safe timer NMI failed (turva-ajastimen NMI-keskeytyksen luonti on epäonnistunut)	Huollata tietokone.
1802: Unauthorized network card is plugged in - Power off and remove the miniPCI network card (laitteeseen on liitetty sopimaton verkkokortti - katkaise virta ja poista mini-PCI-kortti)	Tietokone ei tue mini-PCI-verkkokorttia. Poista kortti.
1803: Unauthorized daughter card is plugged in - Power off and remove the daughter card (laitteeseen on liitetty sopimaton tytärkortti - katkaise virta ja poista tytärkortti).	Tietokone ei tue tytärkorttia. Poista kortti.
1804: Unauthorized battery is detected- Replace it with a battery of the correct model (järjestelmä on havainnut epäyhteensopivan akun - korvaa akku yhteensopivalla mallilla).	Asennettua akkua ei voi käyttää tässä tietokoneessa. Korvaa se oikeanmallisella akulla.

Sanoma	Selitys ja toimet
1810: Hard disk partition layout error (kiintolevyn osion rakennevirhe).	<p>Kiintolevyn osion rakenteen tunnistuksessa tapahtunut virhe on keskeyttänyt tietokoneen käynnistyksen. Joko Predesktop Area -apuohjelma on poistettu tai kiintolevy sisältää vioittuneita tietoja. Voit yrittää käynnistää tietokoneen uudelleen tekemällä jonkin seuraavista toimista:</p> <ul style="list-style-type: none"> • Jos Predesktop Area -apuohjelma on poistettu, toimi näin: <ol style="list-style-type: none"> 1. Aloita BIOS-asetusohjelma painamalla F1-näppäintä. 2. Valitse vaihtoehdot Security → Predesktop Area → Access IBM Predesktop Area. 3. Aseta tämän kohdan arvoksi Disabled. 4. Tallenna muutokset ja lopeta ohjelma. • Jos edellä kuvatut toimet eivät auta, toimi seuraavasti: <ol style="list-style-type: none"> 1. Paina Enter-näppäintä. 2. Kaksoisnapsauta kohtaa RECOVER TO FACTORY CONTENTS ja seuraa kuvaruutuun tulevia ohjeita. <p>Huomautus: Tämä poistaa pysyvästi kaikki kiintolevyyn tallennetut tiedot ja palauttaa esiasennetut ohjelmistot.</p> <p>Aloita BIOS-asetusohjelma painamalla F1-näppäintä tai aloita Predesktop Area -apuohjelma painamalla Enter-näppäintä.</p> <p>Jos tietokone ei edelleenkään käynnisty, ota yhteys tukikeskukseen. Puhelinnumerot ovat kohdassa ”Maakohtaiset puhelinnumerot” sivulla 68.</p>
Käynnistyssalasanan kehote tulee kuvaruutuun.	<p>Järjestelmään on asetettu käynnistyssalasana tai pääkäyttäjän salasana. Tietokoneen käytön aloitus edellyttää, että kirjoitat oikean salasanan ja painat Enter-näppäintä. Jos käynnistyssalasana ei kelpaa, järjestelmään on ehkä asetettu pääkäyttäjän salasana. Kirjoita tämä salasana ja paina Enter-näppäintä. Jos sama virhesanoma tulee uudelleen näkyviin, huollata tietokone.</p>
Kiintolevysalasanan kehote	<p>Järjestelmään on asetettu kiintolevysalasana. Tietokoneen käytön aloitus edellyttää, että kirjoitat oikean salasanan ja painat Enter-näppäintä.</p> <p>Jos sama virhesanoma tulee uudelleen näkyviin, huollata tietokone.</p>
Hibernation error (lepotilahäiriö)	<p>Järjestelmän kokoonpano on muuttunut lepotilaan siirtymisen jälkeen, minkä vuoksi tietokone ei voi palata normaaliin toimintaan.</p> <ul style="list-style-type: none"> • Palauta järjestelmän kokoonpano entiselleen (sellaiseksi kuin se oli ennen lepotilaan siirtymistä). • Jos olet lisännyt tai poistanut muistia, luo lepotilatiedosto uudelleen.

Sanoma	Selitys ja toimet
Operating system not found (käyttöjärjestelmää ei löydy)	Varmista seuraavat seikat: <ul style="list-style-type: none">• Kiintolevyasema on asennettu oikein.• Käynnistyslevyke on levykeasemassa. (Käynnistyslevyke sisältää käynnistystiedostot, joita käytetään tietokoneen käynnistyksen yhteydessä.) Jos sama virhesanoma tulee uudelleen näkyviin, aloita BIOS-asetusohjelma ja tarkista, että aloitusjärjestys on määritetty oikein.
Fan error (tuulettimen häiriö)	Tuuletin ei toimi kunnolla. Huollata tietokone.
EMM386 Not Installed—Unable to Set Page Frame Base Address (EMM386-ohjelmaa ei ole asennettu — sivukehyksen perusosoitteen asetus ei onnistu)	Muokkaa tiedoston C:\CONFIG.SYS rivi device=C:\WINDOWS\EMM386.EXE RAM muotoon device=C:\WINDOWS\EMM386.EXE NOEMS ja tallenna tiedosto.
CardBus Configuration Error—Device Disabled (CardBus-kortin kokoonpanon määritysvirhe — laite ei ole käytössä)	Aloita BIOS-asetusohjelma. Ota käyttöön oletusasetukset painamalla ensin F9-näppäintä ja sitten Enter-näppäintä. Käynnistä järjestelmä uudelleen painamalla ensin F10-näppäintä ja sitten Enter-näppäintä.
Thermal sensing error (lämpötilan tunnistuksen virhe)	Lämpötilan tunnistin ei toimi oikein. Huollata tietokone.

Häiriöt, joilla ei ole virhesanomaa

Tilanne:

Kun tietokone käynnistetään, kuvaruutu pysyy pimeänä, eikä tietokone anna äänimerkkiä käynnistyksen yhteydessä.

Huomautus: Jos et ole varma äänimerkkien kuulumisesta, katkaise tietokoneesta virta, kytke se uudelleen ja kuuntele, kuuluuko äänimerkkiä. Jos käytössä on erillinen näyttin, katso lisätietoja kohdasta ”Tietokoneen näytön häiriöt” sivulla 24.

Selitys ja toimet:

Jos tietokoneeseen on asetettu käynnistyssalasanana, saat salasanankehotteen näkyviin painamalla jotakin näppäintä. Kirjoita sitten oikea salasana ja paina Enter-näppäintä.

Jos käynnistyssalasanan kehote ei tule näkyviin, nestekidenäytön kirkkaus on voitu säätää liian himmeäksi. Säädä kirkkaus sopivaksi painamalla Fn- ja Home-näppäintä yhtä aikaa.

Jos kuvaruutu pysyy yhä tyhjänä, tarkista seuraavat seikat:

- Akku on asennettu oikein.
- Tietokoneeseen on liitetty verkkolaite, ja verkkojohto on liitetty toimivaan pistorasiaan.
- Tietokoneeseen on kytketty virta. (Kytke virta uudelleen varmistaaksesi tämän.)

Jos edellä mainitut seikat ovat kunnossa ja kuvaruutu pysyy tyhjänä, huollata tietokone.

Tilanne:

Kun käynnistän tietokoneen, kuvaruutu pysyy tyhjänä ja tietokone antaa vähintään kaksi äänimerkkiä käynnistyksen aikana.

Selitys ja toimet:

Varmista, että muistikortti on asennettu oikein. Jos se on asennettu oikein, mutta kuvaruutu on edelleen tyhjä ja tietokone antaa viisi äänimerkkiä, huollata tietokone.

Jos tietokone antaa neljä neljän äänimerkin sarjaa, turvapiirissä on virhe. Huollata tietokone.

Tilanne:

Kun käynnistän tietokoneen, kuvaruutuun tulee näkyviin vain valkoinen osoitin.

Selitys ja toimet:

Asenna käyttöjärjestelmä uudelleen ja kytke tietokoneeseen virta. Jos kuvaruudussa näkyy edelleen vain kohdistin, huollata tietokone.

Tilanne:

Kuvaruutu pimenee tietokoneen käytön aikana (kun tietokoneessa on virta kytkettynä).

Selitys ja toimet

Käytössä on ehkä näytönsäästäjä tai virransyötön hallintatoiminto. Lopeta näytönsäästäjä koskettamalla TrackPoint-paikannuslaitetta tai painamalla jotakin näppäintä, tai palauta tietokone valmius- tai lepotilasta normaaliin toimintaan painamalla virtakytkintä.

Tilanne:

DOS-näyttö näyttää tavallista pienemmältä.

Selitys ja toimet:

Kun tietokoneessa käytetään DOS-sovellusta, joka tukee vain VGA-tilaa (erotuskyky 640×480 kuva-alkiota), kuvaruutuun tuleva näyttökuva saattaa olla vääristynyt tai se saattaa peittää vain osan kuvaruudun alasta. Tämä

johtuu siitä, että järjestelmän on säilytettävä yhteensopivuus muiden DOS-sovellusten kanssa. Voit suurentaa kuvan koko näytön kokoiseksi aloittamalla ThinkPadin kokoonpanoapuohjelman ja napsauttamalla nestekidenäytön painiketta. Valitse sitten **Näytön laajennus** -asetus. (Kuva saattaa silti olla hieman vääristynyt.)

Salasanoihin liittyvät häiriöt

Tilanne:

Salasana on unohtunut.

Selitys ja toimet:

Jos olet unohtanut käynnistyssalasan, tietokone on toimitettava Lenovon valtuuttamalle huoltoedustajalle tai Lenovo-jälleenmyyjälle salasanan poistoa varten.

Jos unohdat kiintolevysalasan, Lenovon valtuuttama huoltoedustaja ei voi poistaa salasanaa eikä kiintolevyssä olevia tietoja voi käyttää. Tietokone täytyy toimittaa Lenovon valtuuttamalle huoltoedustajalle tai Lenovo-jälleenmyyjälle, ja kiintolevy täytyy vaihtaa. Sinulla tulee olla mukana ostotodistus, ja osista ja palvelusta peritään lisämaksu.

Jos unohdat pääkäyttäjän salasanan, Lenovon valtuuttama huoltoedustaja ei voi poistaa salasanaa. Tietokone täytyy toimittaa Lenovon valtuuttamalle huoltoedustajalle tai Lenovo-jälleenmyyjälle, ja kiintolevy täytyy vaihtaa. Sinulla tulee olla mukana ostotodistus, ja osista ja palvelusta peritään lisämaksu.

Virtakytkimeen liittyvät häiriöt

Tilanne:

Järjestelmä ei vastaa syötteisiin, eikä tietokoneesta voi katkaista virtaa.

Selitys ja toimet:

Katkaise tietokoneesta virta painamalla virtakytkintä ja pitämällä sitä painettuna vähintään neljän sekunnin ajan. Jos tietokone ei käynnisty tämän jälkeen uudelleen, irrota verkkolaite ja akku.

Näppäimistön häiriöt

Tilanne:

Jokin näppäimistön näppäimistä tai yksikään niistä ei toimi.

Selitys ja toimet:

Jos häiriö ilmenee heti tietokoneen palattua valmiustilasta normaaliin toimintaan, on kirjoitettava käynnistyssalasana (jos se on asetettu).

Jos tietokoneeseen on liitetty erillinen PS/2-näppäimistö, tietokoneen oma numeronäppäimistö ei toimi. Käytä erillisen näppäimistön numeronäppäimistöä.

Jos tietokoneeseen on liitetty erillinen numeronäppäimistö tai hiiri, toimi seuraavasti:

1. Katkaise tietokoneesta virta.
2. Irrota erillinen numeronäppäimistö tai hiiri.
3. Kytke tietokoneeseen virta ja yritä näppäimistön käyttöä uudelleen.

Jos vika ei ole näppäimistössä, kytke erillinen numeronäppäimistö, erillinen näppäimistö tai hiiri huolellisesti siten, että liittimet tulevat kunnolla paikalleen.

Jos tietokoneeseen ei ole liitetty erillistä numeronäppäimistöä, näppäimistöä tai hiirtä, eivätkä näppäimistön näppäimet vielääkään toimi, huollata tietokone.

Tilanne:

Kuvaruutuun tulee numero kirjainnäppäintä painettaessa.

Selitys ja toimet

Numerolukkotoiminto on käytössä. Pidä vaihtonäppäintä alhaalla ja paina NumLk-näppäintä, jotta toiminto poistuu käytöstä.

Tilanne:

Jokin erillisen näppäimistön näppäimistä tai yksikään niistä ei toimi.

Selitys ja toimet:

Tarkista, että erillinen numeronäppäimistö on liitetty tietokoneeseen oikein.

TrackPoint-paikannuslaitteen häiriöt

Tilanne:

Osoitin liikkuu itsestään käynnistyksen aikana tai tietokoneen palatessa normaaliin toimintaan.

Selitys ja toimet:

Osoitin saattaa liikkua itsestään tietokoneen käytön aikana, vaikka TrackPoint-paikannuslaitetta ei käytetä. Osoittimen liikkuminen itsestään on TrackPoint-paikannuslaitteen ominaisuus. Kyseessä ei ole vika. Liikkumista esiintyy muutaman sekunnin ajan seuraavissa tilanteissa:

- Tietokoneeseen kytketään virta.
- Tietokone palaa normaaliin toimintaan.
- TrackPoint-paikannuslaitetta painetaan pitkään.
- Lämpötila muuttuu.

Tilanne:

Hiiri tai muu paikannuslaite ei toimi.

Selitys ja toimet:

Varmista, että ThinkPadin kokoonpanoapuhjelmassa

TrackPoint-paikannuslaitteen asetukseksi on määritetty Automaattinen. Irrota hiiri tai muu paikannuslaite ja yritä käyttää TrackPoint-paikannuslaitetta. Jos TrackPoint-paikannuslaite toimii, virhe saattaa aiheutua hiirestä tai muusta paikannuslaitteesta.

Varmista, että hiiren tai muun paikannuslaitteen kaapeli on kiinnitetty oikein.

Jos käyttämäsi hiiri ei ole PS/2-yhteensopiva, poista TrackPoint-paikannuslaite käytöstä ThinkPadin kokoonpanoapuohjelman avulla.

Huomautus: Lisätietoja on hiiren mukana toimitetussa julkaisussa.

Tilanne:

Hiiren painikkeet eivät toimi.

Selitys ja toimet

Vaihda hiiren laiteajuriksi **PS/2-porttihilien ajuri** ja asenna sitten **PS/2 TrackPoint** -ajuri uudelleen. Ajurit ovat kiintolevyn hakemistossa C:\IBMTTOOLS\DRIVERS. Jos ajurit eivät ole kiintolevyssä, nouda ne ThinkPadin WWW-sivustosta. Saat sivuston käyttöösi painamalla Access IBM -painiketta. Kuvaruutuun tulee Access IBM -ikkuna. Valitse ikkunassa ensin **Ohjeiden ja tuen saanti-** ja sitten **Nouto ja päivitys** -vaihtoehto. Valitse vaihtoehto **Laiteajurit & ohjelmiston noudot**.

Tilanne:

Vieritys- tai suurennuslasitoiminto ei toimi.

Selitys ja toimet

Tarkista hiiriajurin tila Laitehallinta-ikkunassa ja varmista, että PS/2 TrackPoint -ajuri on asennettuna.

Valmius- ja lepotilan häiriöt

Tilanne:

Tietokone siirtyy valmiustilaan odottamatta.

Selitys ja toimet:

Jos suoritin ylikuumenee, tietokone siirtyy jäähtyäksään automaattisesti valmiustilaan. Tämä suojaa suoritinta ja muita sisäisiä osia. Tarkista Ohjatun akkukäytön optimoinnin avulla valmiustilan asetukset.

Tilanne:

Tietokone siirtyy valmiustilaan heti automaattisten käynnistystestien (POST) jälkeen (valmiustilan merkkivalo syttyy).

Selitys ja toimet:

Varmista seuraavat seikat:

- Akku on ladattu.

- Käyttölämpötila on hyväksytyissä rajoissa. Lisätietoja on kohdassa "Tekniset tiedot" sivulla 5.

Jos edellä mainitut seikat ovat kunnossa, huollata tietokone.

Tilanne:

Kuvaruutuun tulee virheilmoitus critical low-battery error, ja tietokoneesta katkeaa heti virta.

Selitys ja toimet:

Akun varaus on vähissä. Liitä tietokoneeseen verkkolaite tai vaihda tietokoneeseen täyteen ladattu akku.

Tilanne:

Tietokoneen näyttö pysyy pimeänä, kun tietokone palautetaan valmiustilasta normaaliin toimintatilaan.

Selitys ja toimet:

Tarkista, onko erillinen näyttö irrotettu valmiustilan aikana. Älä irrota erillistä näyttintä, kun tietokone on valmius- tai lepotilassa. Jos erillinen näyttö ei ole liitettyä tietokoneen palatessa normaaliin toimintaan, tietokoneen näyttö pysyy pimeänä eikä kuvaa näy. Käytettävä erotuskyky ei vaikuta tähän. Voit siirtyä käyttämään tietokoneen näyttöä painamalla Fn- ja F7-näppäintä.

Huomautus: Jos käytät Fn- ja F7-näppäintä esitysmallin käyttöönottoon, paina Fn- ja F7-näppäintä vähintään kolme kertaa kolmen sekunnin aikana, jotta tietokoneen näyttöön tulee kuva.

Tilanne:

Tietokone ei pala normaaliin toimintaan valmiustilasta, tai valmiustilan merkkivalo palaa eikä tietokone toimi.

Selitys ja toimet:

Tietokone siirtyy automaattisesti valmius- tai lepotilaan, kun akun varaus on loppunut. Tarkista valmiustilan merkkivalo.

- Jos merkkivalo palaa, tietokone on valmiustilassa. Liitä tietokoneeseen verkkolaite ja paina Fn-näppäintä.
- Jos valmiustilan merkkivalo ei pala, tietokone on lepotilassa tai siitä on katkennut virta. Liitä tietokoneeseen verkkolaite ja palauta tietokone normaaliin toimintaan painamalla virtakytkintä.

Jos järjestelmä ei kuitenkaan pala normaaliin toimintaan valmiustilasta, sen toiminta saattaa pysähtyä ja virran katkaisu tietokoneesta ei ehkä onnistu. Tällöin tietokone on palautettava alkutilaan. Ellet ole tallentanut tietoja, ne saattavat kadota. Palauta tietokone alkutilaan painamalla virtakytkin alas ja pitämällä sitä alhaalla vähintään 4 sekuntia. Jos järjestelmä ei käynnisty tämän jälkeen uudelleen, irrota verkkolaite ja akku.

Tilanne:

Tietokone ei siirry valmius- tai lepotilaan.

Selitys ja toimet:

Tarkista, onko valmius- tai lepotila poistettu käytöstä jollakin asetuksella.

Tilanne:

Tietokone ei siirry lepotilaan painettaessa Fn + F12 -näppäinyhdistelmää.

Selitys ja toimet:

Tietokone ei voi siirtyä lepotilaan. Voit ottaa lepotilan käyttöön seuraavasti:

1. Aloita ThinkPadin kokoonpanoapuohjelma.
2. Napsauta **virransyötön hallinnan** painiketta.
3. Napsauta **Lepotila**-välilehteä.
4. Valitse lepotilan tuen valintaruutu.
5. Napsauta OK-painiketta.

Huomautus: Saat lepotilan käyttöön painamalla näppäinyhdistelmää Fn + F12 vain, jos asennettuna on virransyötön hallinnan PM-ajuri Windows 2000- tai Windows XP -käyttöjärjestelmää varten.

Tilanne:

Näppäinyhdistelmä Fn + F3 ei pimennä tietokoneen näyttöä Windows XP -käyttöjärjestelmässä.

Selitys ja toimet:

Windows XP -käyttöjärjestelmässä useat käyttäjät voivat kirjautua järjestelmään samanaikaisesti. Jos olet tietokoneen ensimmäinen sisäänkirjautunut käyttäjä, voit käyttää Fn ja F3 -näppäinyhdistelmää. Muutoin näppäinyhdistelmä ei toimi tietokoneessa.

Tietokoneen näytön häiriöt

Tilanne: Kuvaruutu on tyhjä.

Selitys ja toimet:

- Jos valmiustilan merkkivalo palaa (vihreä valo), palauta tietokone valmiustilasta normaaliin toimintaan painamalla Fn-näppäintä.
- Säädä kuvaruutu kirkkaammaksi Fn ja Home -näppäinyhdistelmän avulla, jos käytät verkkolaitetta tai jos käytät akkua ja sen tilan merkkivalo palaa vihreänä.
- Voit tuoda kuvan näkyviin painamalla Fn- ja F7-näppäintä.

Huomautus: Jos käytät Fn- ja F7-näppäintä esitysmallin käyttöönottoon, paina Fn- ja F7-näppäintä vähintään kolme kertaa kolmen sekunnin aikana, jotta tietokoneen näyttöön tulee kuva.

- Jos häiriö ei poistu, tee seuraavassa kohdassa esitetyt toimet.

Tilanne: Tekstiä ei voi lukea, tai näyttökuva on vääristynyt.

Selitys ja toimet: Varmista seuraavat seikat:

- ThinkPadin näyttöajuri on asennettu oikein.
- Näytön erotuskyky ja värien määrä on asetettu oikein.
- Näyttölaitteen tyyppi on oikea.

Voit tarkistaa nämä asetukset seuraavasti:

Windows XP:

1. Napsauta **Käynnistä**-painiketta.
2. Napsauta **Ohjauspaneeli**-vaihtoehtoa.
3. Valitse Valitse luokka -kohdan **Ulkoasu ja teemat** -välilehti.
4. Napsauta Valitse ohjauspaneelin kuvake -kohdan **Näyttö**-vaihtoehto.
5. Napsauta **Asetukset**-välilehteä.
6. Tarkista, onko näytön erotuskyky ja värien määrä määritetty oikein.
7. Napsauta **Lisäasetukset**-painiketta.
8. Napsauta **Sovitin**-välilehteä.
9. Varmista, että sovitintietojen ikkunassa näkyy teksti "Intel 82852/82855 GM/GME Chip" tai "NVIDIA GeForce FX Go5200".
10. Napsauta **Näyttölaitte**-välilehteä.
11. Varmista, että näyttölaitteen tyyppi on oikea.

Windows 2000:

1. Kaksoinapsauta ohjauspaneelin **Näyttö**-kuvaketta. Näytön ominaisuusikkuna tulee näkyviin.
2. Napsauta **Asetukset**-välilehteä.
3. Tarkista, että väri- ja näyttöalueasetukset on määritetty oikein.
4. Napsauta **Lisäasetukset...**-painiketta.
5. Napsauta **Sovitin**-välilehteä.
6. Varmista, että sovitintietojen ikkunassa näkyy teksti "Intel 82852/82855 GM/GME Chip" tai "NVIDIA GeForce FX Go5200".
7. Napsauta **Näyttölaitte**-välilehteä.
8. Varmista, että tiedot ovat oikein.

Tilanne: Kuvaruutu ei pimene, kun tietokoneesta katkaistaan virta.

Selitys ja toimet: Katkaise tietokoneesta virta pitämällä virtakytkintä alhaalla vähintään neljä sekuntia. Kytke sitten virta uudelleen.

Tilanne: Näytöstä puuttuu pisteitä tai pisteet ovat väärän värisiä tai liian kirkkaita.

Selitys ja toimet: Tämä on TFT-tekniikan ominaisuus. Tietokoneen näyttö koostuu ohutkalvotransistoreista (TFT). Tällaisessa nestekidenäytössä on aina muutamia virheellisiä transistoreita, eivätkä muutamat puuttuvat tai virheelliset pisteet merkitse näytön virhettä.

Tilanne: Kuvaruutuun tulee sanoma "Unable to create overlay window" yritettäessä aloittaa DVD-toisto.

TAI

Video- tai DVD-toiston tai pelisovellusten toiston laatu on huono tai toisto ei onnistu.

Selitys ja toimet: Tee jompikumpi seuraavista toimista:

- Jos käytössä on 32-bittiset värit, ota käyttöön 16-bittiset värit.
- Jos käytössä oleva näyttökuvan erotuskyky on 1 280 × 1 024 kuva-alkiota tai suurempi, pienennä erotuskykyä ja värimäärää.
- Liitä verkkolaite tietokoneeseen.
- Sulje ohjelmat, jotka eivät ole käytössä.

Akun häiriöt

Tilanne: Akku ei lataudu täyteen varaukseen normaalissa latausajassa, kun tietokone ei ole käytössä.

Selitys ja toimet: Akku voi olla ylipurkautunut. Toimi seuraavasti:

1. Katkaise tietokoneesta virta.
2. Varmista, että ylipurkautunut akku on tietokoneessa.
3. Liitä tietokoneeseen verkkolaite ja lataa akku.

Jos akku ei lataudu täyteen varaukseen 24 tunnissa, hanki uusi akku.

Jos käytettävissä on lisävarusteena hankittava pikalaturi, lataa akku sillä.

Tilanne: Tietokoneesta katkeaa virta, ennen kuin akun tilan merkkivalo näyttää akun olevan tyhjä *tai* tietokone jatkaa toimintaansa, vaikka akun tilan merkkivalo näyttää akun olevan tyhjä.

Selitys ja toimet: Pura akun varaus ja lataa akku uudelleen.

Tilanne: Täyteen ladatun akun käyttöaika on lyhyt.

Selitys ja toimet: Pura akun varaus ja lataa akku uudelleen. Jos akun käyttöaika on silti lyhyt, hanki uusi akku.

Tilanne: Tietokone ei toimi ladattua akkua käytettäessä.

Selitys ja toimet: Akun ylijännitesuojaus on voinut aktivoitua. Katkaise tietokoneesta virta yhden minuutin ajaksi, jotta ylijännitesuojaus poistuu käytöstä. Kytke virta sitten uudelleen.

Tilanne: Akun lataus ei onnistu.

Selitys ja toimet: Akkua ei voi ladata, jos sen lämpötila on liian korkea. Jos akku tuntuu kuumalta, poista se tietokoneesta ja anna sen jäähtyä huoneenlämpöiseksi. Aseta jäähtynyt akku takaisin tietokoneeseen ja lataa se. Jos lataus ei vielääkään onnistu, huollata akku.

Kiintolevyaseman häiriöt

Tilanne: Kiintolevyasemasta kuuluu aika ajoin ratinaa.

Selitys ja toimet: Ratinaa saattaa kuulua seuraavissa tilanteissa:

- Kiintolevyasema alkaa lukea tietoja tai lopettaa niiden luvun.
- Kiintolevyasemaa siirretään kantamalla.
- Tietokonetta siirretään kantamalla.

Tämä on kiintolevyaseman normaali ominaisuus. Kyseessä ei ole vika.

Tilanne: Kiintolevyasema ei toimi.

Selitys ja toimet: Varmista BIOS-asetusohjelman Startup-valikossa, että kiintolevyasema on "Boot priority order" -luettelossa ensisijaisessa aloitusjärjestyksessä. Jos laite on "Excluded from boot order" -luettelossa, se ei ole käytettävissä. Valitse laitetta edustava merkintä luettelosta ja paina x-näppäintä. Merkintä siirtyy "Boot priority order" -luetteloon.

Käynnistykseen liittyvät häiriöt

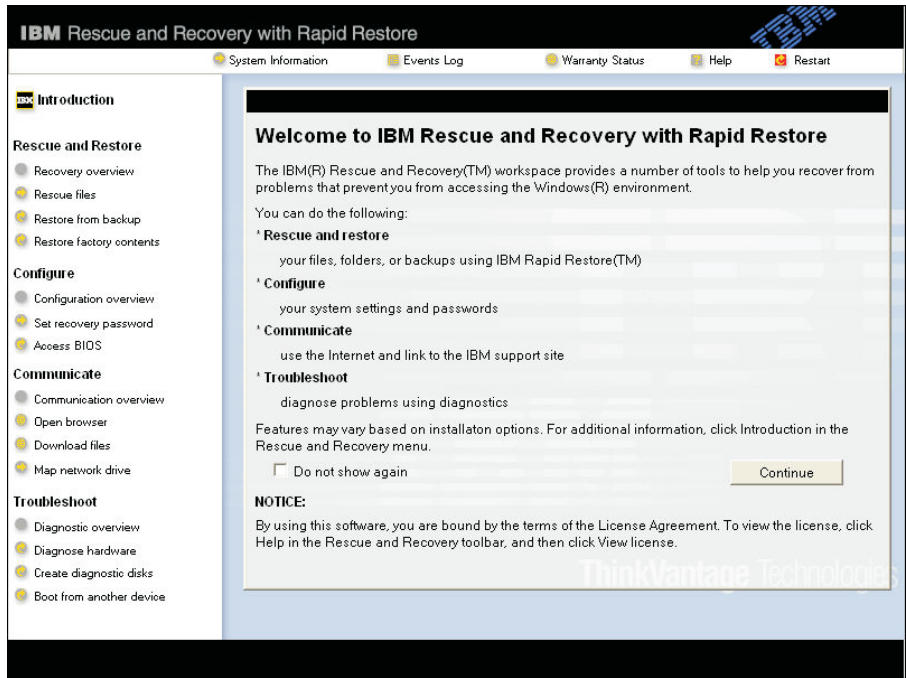
Tilanne:

Microsoft® Windows -käyttöjärjestelmän toiminta ei ala

Selitys ja toimet:

Selvitä tai tunnista häiriö Rescue and Recovery -työtila -apuohjelman avulla. Rescue and Recovery -työtila -apuohjelman aloitus on helppoa. Voit aloittaa Rescue and Recovery -apuohjelman seuraavasti:

1. Katkaise tietokoneesta virta ja kytke se sitten uudelleen.
2. Tarkkaile kuvaruutua tietokoneen käynnistyessä. Paina sinistä Access IBM -painiketta, kun kuvaruudun alaosassa vasemmalla näkyy sanoma "To interrupt normal startup, press the blue Access IBM button". Kuvaruutuun tulee Rescue and Recovery -työtila. Kuvaruudussa näkyy seuraavankaltainen ikkuna:



Huomautus: Joissain malleissa ikkuna saattaa olla erilainen.

3. Rescue and Recovery -työtilan tultua näkyviin voit toteuttaa siinä seuraavat toimet:

- **Pelastaminen ja palautus** -vaihtoehdon avulla voit palauttaa tiedostot, kansiot tai muut varmistuskopioiden sisältämät tiedot.
- **Kokoonpanon määrittäminen** -vaihtoehdon avulla voit määrittää järjestelmäasetukset ja salasana.
- **Yhteyden muodostus** -vaihtoehdon avulla voit aloittaa Internetin käytön ja muodostaa yhteyden ThinkPadin tukisivustoon.
- **Vianmäärittäminen** -vaihtoehdon avulla saat käyttöösi häiriöiden poistossa auttavat vianmäärittästyökalut.

Rescue and Recovery -työtilan yläreunasta voit avata muita sivuja tai poistua apuohjelmasta valitsemalla jonkin seuraavista vaihtoehdoista:

- **Tapahtumaloki** -vaihtoehdon avulla voit tarkastella Rescue and Recovery -työtilaan liittyvien tapahtumien tai tehtävien lokitietoja.
- **Järjestelmän tiedot** -vaihtoehdon avulla voit tarkastella tietokoneen laitteisto- ja ohjelmistotietoja. Näistä tiedoista saattaa olla apua vianmäärittäksessä.

- **Takuun tila** -vaihtoehdon avulla saat näkyviin takuun päättymisajankohdan, tietokoneen huoltopalveluehdot tai varaosien luettelon.
- **Ohje**-vaihtoehdon avulla saat näkyviin tietoja Rescue and Recovery -työtilassa käytettävissä olevista toiminnoista.
- **Uudelleenaloitus**-vaihtoehdolla voit lopettaa Rescue and Recovery -työtilan käytön ja palata keskeytyneeseen normaaliin aloitusjärjestykseen.

Muut häiriöt

Tilanne: Tietokone lakkaa vastaamasta tai ei hyväksy syötteitä.

Selitys ja toimet: Tietokone saattaa lakata vastaamasta, jos se siirtyy valmiustilaan tiedonsiirron aikana. Valmiustilaviipymä on poistettava käytöstä, kun tietokonetta käytetään verkkoympäristössä.

Katkaise tietokoneesta virta painamalla virtakytöntä ja pitämällä sitä alhaalla vähintään neljän sekunnin ajan.

Tilanne: Tietokone ei käynnisty halutusta laitteesta tai tallennusvälineestä, esimerkiksi levykkeestä.

Selitys ja toimet: Siirry BIOS-asetusohjelman Startup-valikkoon. Tarkista, että tietokone on BIOS-asetusohjelmassa määritetty käynnistymään halutusta laitteesta.

Varmista myös, että tietokoneen käynnistyksessä käytettävä laite on käytettävissä. Varmista BIOS-asetusohjelman Startup-valikossa, että kiintolevyasema on "Boot priority order" -luettelossa. Jos laite on "Excluded from boot order" -luettelossa, se ei ole käytettävissä. Valitse laitetta edustava merkintä luettelosta ja paina x-näppäintä. Merkintä siirtyy "Boot priority order" -luetteloon.

Tilanne: Tietokone ei vastaa.

Selitys ja toimet: Kaikkien PCI-keskeytyksien arvoksi on asetettu 11. Tietokone ei vastaa, koska se ei voi jakaa keskeytyksiä muiden laitteiden kanssa. Lisätietoja on ThinkPadin kokoonpanoapuohjelmassa.

Tilanne: Windows 2000 -käyttöjärjestelmässä saattaa tulla näkyviin USB 1.x -laitteeseen liittyvä sanoma "Laitetta ei ole poistettu turvallisesti" tietokoneen palatessa keskeytys- tai lepotilasta normaaliin toimintaan.

Selitys ja toimet: Voit sulkea tämän sanomaikkunan ilman mitään jatkotoimia. Sanoman aiheuttaa Windows 2000 -käyttöjärjestelmän USB 2.0 -ajuriongelma. Lisätietoja aiheesta on Microsoft Knowledge Base -tietokannan artikkelien

328580 ja 323754 More Information -osassa. Voit tarkastella Microsoft Knowledge Base -sivuston artikkeleita osoitteessa <http://support.microsoft.com/> kirjoittamalla haluamasi artikkelin numeron hakukenttään ja painamalla Search-painiketta.

Tilanne: Tietokone ei pysty toistamaan CD-levyä tai toistetun äänen laatu ei ole hyvä.

Selitys ja toimet: Varmista, että levy on paikallisten standardien mukainen. Yleensä standardien mukaisessa levyssä on alla näkyvä CD-logo. Jos käytät levyä, joka ei vastaa vaatimuksia, se ei välttämättä toistu tai toistetun äänen laatu ei ole hyvä.



Tilanne: Järjestelmä toimii hitaasti.

Selitys ja toimet: Tämä ongelma saattaa ilmetä, kun verkkolaite ei ole liitetty tietokoneeseen. ThinkPad G40 -tietokoneessa on ajonaikainen suorittimen tehonsäätötoiminto, joka pidentää akun käyttöaikaä käytettäessä tehokkaita Intel Pentium 4- tai Celeron-suorittimia. Toiminto vähentää suorittimen tehoa ajonaikaisesti seuraavissa tapauksissa: 1) kun järjestelmää käytetään akkuvirralla, 2) kun järjestelmän virrankulutus kasvaa ja 3) kun järjestelmän lämpötila nousee.

Voit välttää tämän ongelman tekemällä jonkin tai kaikki seuraavista toimista:

1. Liitä verkkolaite tietokoneeseen.
2. Sulje ohjelmat, jotka eivät ole käytössä.
3. Alenna järjestelmän lämpötilaa lisäämällä tuulettimen nopeutta Ohjatun akkukäytön optimoinnin ja tuulettimen hallinnan avulla.

Tilanne: DVD-levyjen sisältö ei toistu tasaisesti.

Selitys ja toimet: Tämä ongelma saattaa ilmetä, kun verkkolaite ei ole liitetty tietokoneeseen. ThinkPad G40 -tietokoneessa on ajonaikainen suorittimen tehonsäätötoiminto, joka pidentää akun käyttöaikaä käytettäessä tehokkaita Intel Pentium 4- tai Celeron-suorittimia. Toiminto vähentää suorittimen tehoa ajonaikaisesti seuraavissa tapauksissa: 1) kun järjestelmää käytetään akkuvirralla, 2) kun järjestelmän virrankulutus kasvaa ja 3) kun järjestelmän lämpötila nousee.

Voit välttää tämän ongelman tekemällä jonkin tai kaikki seuraavista toimista:

1. Liitä verkkolaite tietokoneeseen.
2. Sulje ohjelmat, jotka eivät ole käytössä.
3. Alenna järjestelmän lämpötilaa lisäämällä tuulettimen nopeutta Ohjatun akkukäytön optimoinnin ja tuulettimen hallinnan avulla.

BIOS-asetusohjelman aloitus

Tietokoneessa on BIOS-asetusohjelma (IBM BIOS Setup Utility), jonka avulla voit muuttaa eräitä asetuksia

- Config: tietokoneen kokoonpanon asetus
- Date/Time: päivämäärän ja kellonajan asetus
- Security: suojausominaisuuksien asetus
- Startup: aloituslaitteen asetus
- Restart: järjestelmän uudelleenkäynnistys

Huomautus: Useat näistä parametreista voi asettaa helpommin ThinkPadin kokoonpanoapuohjelmalla.

Voit aloittaa BIOS-asetusohjelman seuraavasti

1. Jotta välttyisit tietojen katoamiselta vahingossa, tee varmistuskopio tietokoneen nykyisistä tiedoista ja kokoonpanoasetuksista. Lisätietoja on Access IBM -ohjelman käytönaikaisen ohjeen kohdassa "Tietojen varmistuskopiointi- ja palautustyökalut".
2. Varmista, ettei levykeasemassa ole levykettä, ja katkaise tietokoneesta virta.
3. Kytke tietokoneeseen virta ja paina sinistä Access IBM -painiketta, kun kuvaruudun alaosassa vasemmalla näkyy sanoma "To interrupt normal startup, press the blue Access IBM button". Kuvaruutuun tulee Rescue and Recovery -työtila.
4. Valitse **BIOSin käsittely** -painike. Kuvaruutuun tulee järjestelmän uudelleenkäynnistykseen kehottava ikkuna.
5. Napsauta **Kyllä**-painiketta. Tietokone käynnistyy uudelleen, ja kuvaruutuun tulee BIOS-asetusohjelman valikko.

Jos järjestelmään on asetettu pääkäyttäjän salasana, BIOS-asetusohjelman päävalikko tulee näkyviin salasanan kirjoituksen jälkeen. Voit aloittaa BIOS-asetusohjelman painamalla Enter-näppäintä sen asemesta, että kirjoittaisit pääkäyttäjän salasanan. Et kuitenkaan voi muuttaa pääkäyttäjän salasanan suojaamia parametreja. Lisätietoja saat käytönaikaisesta ohjeistosta.

6. Valitse nuolinäppäimillä haluamasi vaihtoehto. Kun haluamasi kohta näkyy korostettuna, paina Enter-näppäintä. Kuvaruutuun tulee alivalikko.
7. Muuta haluamiasi asetuksia. Voit muuttaa asetusten arvoa F5- tai F6-näppäimellä. Jos kohdassa on alivalikko, saat sen näkyviin painamalla Enter-näppäintä.

8. Paina F3- tai Esc-näppäintä, kun haluat lopettaa alivalikon käytön. Sisäkkäisistä alivalikoista pääset Esc-näppäintä painelemalla takaisin BIOS-asetusohjelman päävalikkoon.

Huomautus: Jos haluat palauttaa toimitushetkellä käytössä olleet asetukset, paina F9-näppäintä, jotta järjestelmä ottaa käyttöön oletusasetukset. Voit myös palauttaa oletusasetukset tai poistaa muutokset valitsemalla sopivan vaihtoehdon Restart-alivalikosta.

9. Valitse Restart-vaihtoehto ja paina Enter-näppäintä. Valitse haluamasi alkulatausvaihtoehto ja paina Enter-näppäintä. Tietokone käynnistyy uudelleen.

Esiasennetun ohjelmiston elvytys

Tietokoneen kiintolevyssä on piilotettu ja suojattu alue varmistuskopioita varten. Alue sisältää varmistuskopion kiintolevyn koko sisällöstä tietokoneen toimitushetken mukaisessa tilassa sekä Rescue and Recovery -apuohjelman.

Jos olet asentanut Rapid Restore Ultra -ohjelman, Rescue and Recovery -alue sisältää myös erillisiä Rapid Restore Ultra -varmistuskopioita, jotka vastaavat kiintolevyn tilaa eri ajankohtina.

Rescue and Recovery -työtilan avulla voit palauttaa kiintolevyn sisällön aiemman ajankohdan mukaiseksi käyttämällä jotakin suojatulle alueelle tallennetuista varmistuskopioista. Rescue and Recovery -työtila toimii erillään Windows-käyttöjärjestelmästä. Niinpä voitkin aloittaa sen painamalla sinistä Access IBM -painiketta, kun järjestelmä alkulatauksen aikana tuo näkyviin tähän liittyvän kehotteen.

Kun Rescue and Recovery -ikkuna avautuu, voit tehdä elvytystoimet, vaikka Windowsin käynnistys ei onnistuisikaan. Lisätietoja Rapid Restore Ultra -ohjelmasta on Access IBM -ohjelman käytönaikaisen ohjeen kohdassa ”Tietojen varmistuskopiointi ja palautustyökalut”. Lisätietoja Rescue and Recovery -ohjelmasta on Access IBM -ohjeiston kohdassa ”Rescue and Recovery -työtilan esittely”.

Voit palauttaa kiintolevyn alkuperäisen sisällön seuraavasti:

Huomautus: Elvytys saattaa kestää jopa kaksi tuntia.

Huomautus: Kaikki kiintolevyn ensiöosiossa (yleensä C-asema) olevat tiedostot poistuvat elvytyksen yhteydessä. Jos mahdollista, tee varmistuskopio kaikista C-asemassa olevista tiedostoista ennen elvytyksen aloitusta.

Huomautus: Elvytystoimien toteutus saattaa edellyttää levykeasemaa. Käytä ThinkPad-tietokoneen kanssa yhteensopivaa asemaa.

1. Tallenna kaikki tiedostot ja lopeta käyttöjärjestelmä, jos mahdollista.
2. Katkaise tietokoneesta virta.
3. Kytke tietokoneeseen virta. Tarkkaile kuvaruutua. Aloita Rescue and Recovery -työtila painamalla sinistä Access IBM -painiketta, kun kuvaruutuun tulee kehote "To interrupt normal startup, press the blue Access IBM button". Kuvaruutuun tulee Rescue and Recovery -työtila.
4. Valitse vaihtoehto **Sisällön palautus valmistusajankohdan mukaiseksi**.
5. Noudata kuvaruutuun tulevia ohjeita.
6. Kun elvytystoiminto on päättynyt, paina Enter-näppäintä. Tietokone käynnistyy uudelleen, ja siihen on asennettu esiensennetty käyttöjärjestelmä, ajurit ja ohjelmistot.

Kiintolevyaseman vaihto

Voit vaihtaa vahingoittuneen kiintolevyaseman itse.

Huomautus: Vaihda tietokoneen kiintolevyasema vain, kun huollatat aseman. Kiintolevyaseman liittimet ja asemapaikka eivät kestä usein toistuvaa asemien vaihtoa. Rescue and Recovery -työtila ja Elvytysohjelma (Product Recovery) eivät sisälly korvaavaan kiintolevyasemaan.

Huomautus

Kiintolevyaseman käsittely

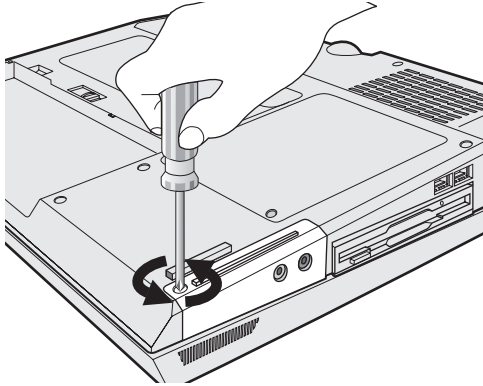
- Älä pudota asemaa tai kohdista siihen iskuja. Aseta asema jonkin pehmeän ja kolhuilta suojaavan materiaalin, esimerkiksi kankaan, päälle.
- Älä paina aseman kantta.
- Älä koske aseman liittimeen.

Kiintolevyasemaa on käsiteltävä varovasti. Varomaton käsittely saattaa vaurioittaa asemaa ja aiheuttaa tietojen katoamisen kiintolevystä. Tee varmistuskopio kaikista kiintolevyn tiedoista, ennen kuin poistat kiintolevyaseman tietokoneesta, ja katkaise sitten tietokoneesta virta. Älä koskaan poista asemaa tietokoneen ollessa käytössä tai valmius- tai lepotilassa.

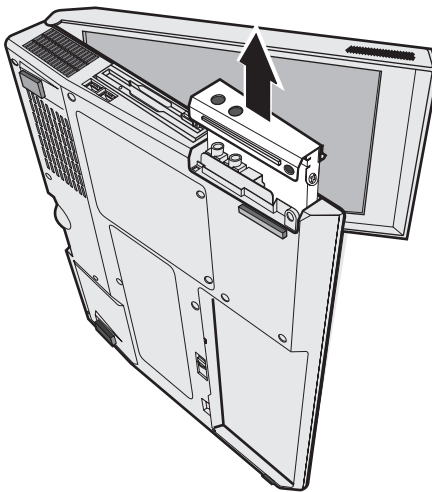
Voit vaihtaa kiintolevyaseman seuraavasti:

1. **Katkaise tietokoneesta virta** ja irrota sitten verkkolaite sekä kaikki tietokoneeseen liitetyt johdot ja kaapelit.
2. Paina tietokoneen näyttö kiinni ja käännä tietokone ylösalaisin.
3. Poista akku.

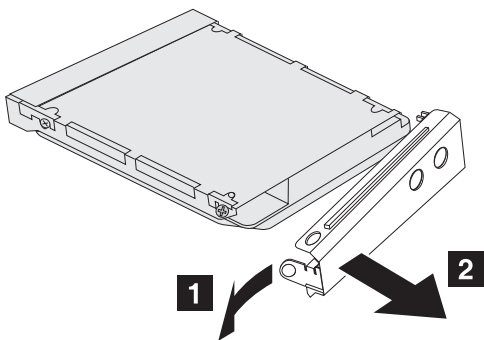
4. Irrota kiintolevyaseman kiinnitysruuvi.



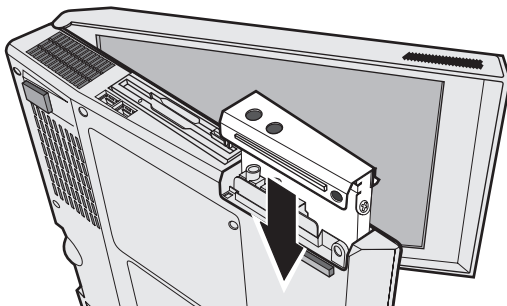
5. Avaa tietokoneen näyttö, käännä tietokone kyljelleen ja poista kiintolevyasema tietokoneesta vetämällä suojakannesta.



6. Älä irrota suojakannen sivulla olevia ruuveja, vaan irrota suojakansi kiintolevyasemasta vetämällä sitä ensin nuolen **1** ja sitten nuolen **2** suuntaan.



7. Kiinnitä suojakansi uuteen kiintolevyasemaan.
8. Aseta kiintolevyasema suojakansineen asemapaikkaan.



9. Käännä tietokone ympäri niin, että sen pohja on ylöspäin. Kiinnitä ruuvi takaisin paikalleen.
10. Aseta akku takaisin paikalleen.
11. Käännä tietokone oikein päin. Liitä verkkolaite ja kaapelit takaisin paikoilleen.

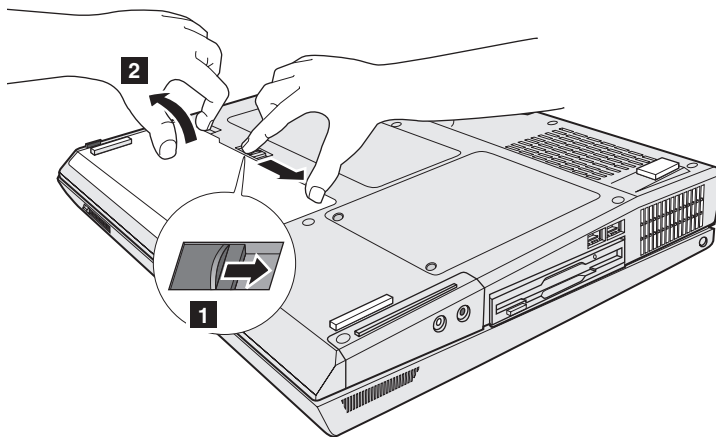
Akun vaihto

1. **Katkaise tietokoneesta virta tai siirrä kone lepotilaan.** Irrota sitten verkkolaite sekä kaikki tietokoneeseen liitetyt johdot ja kaapelit.

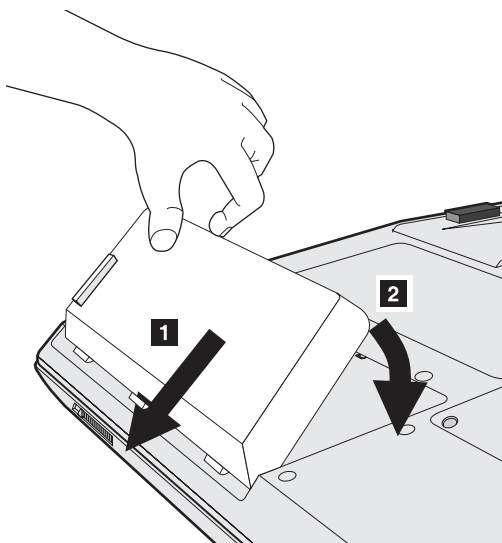
Huomautus: Jos käytössä on PC-kortti, tietokone ei ehkä pysty siirtymään lepotilaan. Katkaise tällöin tietokoneesta virta.

2. Paina tietokoneen näyttö kiinni ja käännä tietokone ylösalaisin.
3. Liu'uta akun salpa avausasentoon **1** ja poista akku **2**.

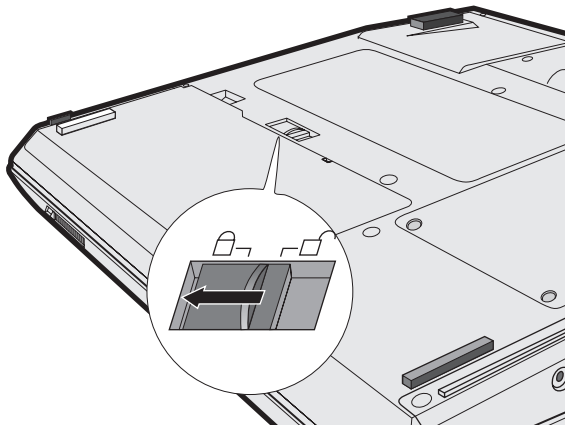
Huomautus: Akun salvan ensimmäinen asento vapauttaa akun lukituksen.



4. Aseta täyteen ladattu vara-akku siten, että sen reuna on samansuuntainen tietokoneen akkupaikan reunan kanssa **1** ja paina akku varovasti paikalleen **2**.



5. Liu'uta akun salpa lukitusasentoon.



6. Käännä tietokone oikein päin. Liitä verkkolaite ja kaapelit takaisin paikoilleen.

Luku 3. Tuki- ja huoltopalvelut

Tuki- ja huoltopalvelut	40	Asiakastukikeskukseen soittaminen	40
WWW-tukisivustot	40	Palvelut eri puolilla maailmaa	41

Tuki- ja huoltopalvelut

Jos tarvitset ohjeita, huoltopalveluja tai teknistä apua tai haluat vain lisätietoja ThinkPad-tietokoneista, Lenovolla on tarjolla useita eri tietolähteitä. Tässä jaksossa on ohjeita siitä, mistä saat lisätietoja ThinkPad-tietokoneista, miten tulee toimia, jos tietokoneen käytössä ilmenee ongelmia, ja mistä saat tarvittaessa tukipalveluja.

Microsoft Service Pack -paketit sisältävät uusimmat Windows-tuotepäivitykset. Voit noutaa niitä WWW-sivustosta (saatat joutua maksamaan yhteysmaksun) tai hankkia niitä CD-levyissä. Lisätietoja ja linkkejä on osoitteessa www.microsoft.com. Saat tukea ja ohjeita esiasennetun Microsoft Windows -käyttöjärjestelmän Service Pack -pakettien asennusta ja käyttöä varten Microsoftin Product Support Services -sivustosta osoitteessa <http://support.microsoft.com/directory/> tai voit ottaa yhteyttä tukikeskukseen, jonka numero löytyy kohdasta "Maakohtaiset puhelinnumerot" sivulla 68. Palveluista saatetaan periä maksu.

WWW-tukisivustot

Lenovon WWW-sivustossa on tuoreita tietoja ThinkPad-tietokoneista ja tuotetuesta. ThinkPad-tietokoneiden kotisivusto on osoitteessa www.lenovo.com/think

Lenovolla on laaja WWW-sivusto, joka sisältää tietoja kannettavista tietokoneista ja ThinkPad-tietokoneista, osoitteessa www.lenovo.com/think/support. Sivustosta saat ohjeita ongelmien ratkaisuun ja tietoja tietokoneen uusista käyttötavoista sekä ThinkPad-tietokoneen käyttöä entisestään helpottavista lisävarusteista.

Asiakastukikeskukseen soittaminen

Jos häiriön selvitys ilman apua ei onnistu, saat asiakastukikeskuksen puhelinpalvelusta teknistä apua ja lisätietoja tietokoneen käytöstä. Palvelu on lisämaksutta käytössäsi niin kauan kuin tietokoneen takuu on voimassa. Seuraavat palvelut ovat käytettävissä takuuajana:

- Vianmääritys - Asiantuntijat auttavat käyttäjää mahdollisten laitteistohäiriöiden selvittämisessä ja poistamisessa.
- Lenovo-laitteiden huolto - level of service. - Jos häiriön todetaan takuuajana johtuvan Lenovon valmistamasta laitteesta, käyttäjä saa huoltopalveluja asiantuntevalta huoltohenkilöstöltä.
- Tekniset muutokset - Toisinaan käyttäjän hankkimaan laitteeseen on tehtävä muutoksia ostohetken jälkeen. Lenovo tai Lenovon valtuuttama jälleenmyyjä toimittaa käyttäjälle tiedon hankittua laitetta koskevista teknisistä muutoksista.

Tämän tuotteen takuuseen eivät sisälly seuraavat palvelut:

- Muiden kuin ThinkPad-osien tai takuun piiriin kuulumattomien osien vaihto tai käyttö

Huomautus: Kaikissa takuun piiriin kuuluvissa osissa on seitsemän merkin pituinen tunnus FRU XXXXXXX.

- ohjelmistohäiriöiden syiden selvitys
- BIOSin asetusten määrittäminen asennuksen tai päivityksen yhteydessä
- laiteajurien vaihto, muutokset tai päivitykset
- verkon käyttöjärjestelmien asennus ja ylläpito
- sovellusohjelmien asennus ja ylläpito.

Takuuehdot ovat Lenovo-tietokoneen mukana toimitetuissa takuutiedoissa. Muista säilyttää ostotodistus takuupalvelujen saantia varten.

Jos mahdollista, soita paikasta, jossa voit käyttää tietokonetta puhelun aikana, siltä varalta, että tarvittavat teknisen tuen edustajan neuvot häiriön poistamisessa. Varmista, että olet noutanut uusimmat ajurit ja järjestelmäpäivitykset, ajanut vianmäärittäsohjelmat ja tallentanut tietokoneen tiedot, ennen kuin soitat tukipalveluun. Ota ennen tukipalveluun soittamista seuraavat tiedot esille:

- koneen tyyppi- ja mallinumero
- tietokoneen, näyttimen ja muiden osien sarjanumero tai ostotodistus
- häiriön kuvaus
- mahdollisten virhesanomien tarkka sanamuoto
- tietokoneen laitteiston ja ohjelmiston kokoonpano.

Paikallisten IBM-tukikeskusten puhelinnumerot ovat jäljempänä tämän oppaan jaksossa Maakohtaiset puhelinnumerot.

Huomautus: Tukipalvelujen puhelinnumeroita voidaan muuttaa ilman erillistä ilmoitusta. Tukipalvelun puhelinnumeroiden ja palveluaikojen ajantasainen luettelo on nähtävänä WWW-osoitteessa www.lenovo.com/think/support.

Palvelut eri puolilla maailmaa

Jos matkustat tietokone mukana maahan, jossa myydään ja huolletaan ThinkPad-tietokoneita, käytettävissäsi on kansainvälinen takuupalvelu (International Warranty Service).

Huollon käyttämät menetelmät ja toimet vaihtelevat maakohtaisesti, eivätkä kaikki palvelut ehkä ole tarjolla kaikissa maissa. Kansainvälinen takuupalvelu (International Warranty Service) toteuttaa palvelun kyseisessä maassa noudatettavalla tavalla (kuten korjauskeskuksessa tai asiakkaan luona). Joissakin maissa huoltopalvelut eivät ehkä voi huoltaa tietyn tyyppisen

tietokoneen kaikkia malleja. Joissakin maissa huoltopalvelujen saantiaikoja on ehkä rajoitettu tai palvelut saattavat olla maksullisia tiettyinä aikoina.

Voit selvittää, kuuluuko koneesi kansainvälisten takuupalvelujen piiriin, ja voit tarkastella luetteloa maista, joissa palvelut ovat saatavina, siirtymällä WWW-osoitteeseen www.lenovo.com/think/support ja napsauttamalla **Warranty**-linkkiä. Palvelujen piiriin kuuluvien ThinkPad-koneiden konetyyppitunnuksessa on neljä numeroa.

Liite A. Langattomia laitteita koskevia tietoja

Yhteentoimivuus muiden langattomien laitteiden kanssa

Wireless LAN Mini-PCI -sovitin on suunniteltu toimimaan yhdessä kaikkien DSSS (Direct Sequence Spread Spectrum)- tai OFDM (Orthogonal Frequency Division Multiplexing) -radiotekniikkaan perustuvien langattomien lähiverkkolaitteiden kanssa. Se on seuraavien standardien ja määritysten mukainen:

- Institute of Electrical and Electronics Engineers -instituutin määrittämä ja hyväksymä langattomia lähiverkkoja koskeva IEEE 802.11 -standardi
- WECA:n (Wireless Ethernet Compatibility Alliance) määrittämä Wireless Fidelity (WiFi) -laitehyväksyntä.

Käyttöympäristö ja terveysseikat

Wireless LAN Mini-PCI -sovitinkortti säteilee muiden radiolaitteiden tavoin radiotaajuuksista sähkömagneettista energiaa. Laitteen synnyttämä sähkömagneettinen säteily on kuitenkin huomattavasti vähäisempää kuin monien muiden langattomien laitteiden säteily, esimerkiksi matkapuhelimien säteily.

Koska Wireless LAN Mini-PCI -sovitin toimii radiosäteilyä koskevien turvastandardien ja -suositusten mukaisesti, Lenovo katsoo kyseisten korttien olevan turvallisia kuluttajille. Nämä turvastandardit ja -suositukset on laadittu komiteoissa ja lautakunnissa, joiden tiedemiesjäsenet jatkuvasti tutkivat ja tulkitsevat tutkimuskirjallisuutta, ja ne ovat tiedeyhteisön yleisesti hyväksymiä.

Joissakin tilanteissa tai ympäristöissä rakennuksen omistaja tai jonkin vastuuorganisaation edustaja saattaa rajoittaa Wireless LAN Mini-PCI -sovitinkortin käyttöä. Kortin käyttöä saatetaan rajoittaa esimerkiksi seuraavissa tilanteissa:

- Korttia pyritään käyttämään lentokoneessa tai sairaalassa.
- Korttia pyritään käyttämään ympäristössä, jossa korttien muille laitteille tai palveluille mahdollisesti aiheuttamat häiriöt olisivat vahingollisia.

Jos et ole varma langattomien laitteiden käyttöä tietyllä alueella (esimerkiksi lentokentällä) tai tietyssä rakennuksessa koskevista säännöistä ja menettelytavoista, pyydä henkilökunnalta erikseen lupa Wireless LAN Mini-PCI -sovitinkortin käyttöön, ennen kuin kytket virran ThinkPad G40 -tietokoneeseen.

Valtuutettu käyttö Yhdysvalloissa ja Kanadassa

Jäljempänä oleva laajennettua kanavatilaa koskeva lausuma koskee vain niitä järjestelmiä, jotka tukevat tätä toimintoa. Voit tarkistaa, tukeeko järjestelmä tätä toimintoa, tarkastelemalla asennetun langattoman verkon kortin ominaisuuksia. Nämä ominaisuustiedot ovat laajennetun kanavatilan käyttöönottoa koskevissa ohjeissa.

Järjestelmät, joissa on laajennettua kanavatilaa tukeva 802.11b -yhteystoiminto.

Tätä laitetta voi käyttää vain sellaisten liityntäpisteiden kanssa, jotka on valtuutettu käytettäväksi sillä maantieteellisellä alueella, jolla niitä käytetään. Tämän laitteen käyttö yhdessä sellaisen liityntäpisteen kanssa, joka ei ole Wi-Fi-yhteensopiva ja jota ei ole valtuutettu käytettäväksi kyseisellä maantieteellisellä alueella, saattaa olla vastoin Yhdysvaltojen tai Kanadan hallituksen säännöksiä. Selvitä ottamalla yhteys verkon pääkäyttäjään tai perehtymällä käyttöohjeisiin tai liityntäpisteen hyväksyntämerkintään, onko käyttämäsi liityntäpiste valtuutettu toimimaan omassa maassasi tai omalla alueellasi.

“Laajennetun kanavatilan” saa ottaa käyttöön vain silloin, kun laitetta käytetään muulla kuin Yhdysvalloissa ja Kanadassa. Täten estetään laitteen valtuuttamaton käyttö. Yhdysvaltojen ja Kanadan ulkopuolella tämän laitteen käyttö “laajennetussa kanavatilassa” saattaa johtaa sellaisten taajuuksien käyttöön, joiden käyttöön ei ole valtuuksia Yhdysvalloissa ja Kanadassa. Kun tätä laitetta käytetään yhdessä Wi-Fi-yhteensopivan valtuutetun langattoman liityntäpisteen kanssa, laite toimii valtuutetuissa tiloissa kaikilla maantieteellisillä alueilla.

Määritä valitut taajuudet uudelleen, kun viet laitteen toiseen maahan.

Laajennetun kanavatilan käyttöönotto

Jäljempänä oleva laajennettua kanavatilaa koskeva lausuma koskee vain niitä järjestelmiä, jotka tukevat tätä toimintoa. Voit tarkistaa, tukeeko järjestelmä tätä toimintoa, tarkastelemalla asennetun langattoman verkon kortin ominaisuuksia. Nämä ominaisuustiedot ovat laajennetun kanavatilan käyttöönottoa koskevissa ohjeissa.

Yhdysvaltojen ja Kanadan ulkopuolella saattaa olla käytettävissä enemmän IEEE 802.11b -kanavia. Jos yhteyden muodostuksessa tukiasemaan ilmenee ongelmia, ota yhteys järjestelmän pääkäyttäjään tai tarkista tukiaseman käyttämä kanava. Jos 802.11b-kanava on 12 tai suurempi, “laajennettu kanavatila” on otettava käyttöön tekemällä seuraavat toimet.

1. Käynnistä tietokone ja kirjaudu järjestelmään pääkäyttäjänä (järjestelmänvalvojana).

2. Napsauta **Käynnistä**-painiketta ja napsauta sitten hiiren kakkospainikkeella **Oma tietokone** -vaihtoehtoa (Windows 2000 -käyttöjärjestelmässä napsauta hiiren kakkospainikkeella työpöydällä olevaa Oma tietokone -kuvaketta) ja valitse vaihtoehto **Ominaisuudet**.
3. Valitse **Laitteisto**-välilehti ja napsauta **Laittehallinta**-painiketta.
4. Kaksoisnapsauta **Verkkosovittimet**-vaihtoehtoa.
5. Napsauta **Wireless LAN Mini PCI Adapter** -vaihtoehtoa hiiren kakkospainikkeella ja valitse vaihtoehto **Ominaisuudet**.
6. Napsauta **Lisäasetukset**-välilehteä.
7. Valitse **Extended Channel Mode** -vaihtoehto ja määritä sen asetukseksi **Enable** (käytössä).

Huomautus: Edellä mainitut ohjeet koskevat vain järjestelmiä, joihin on asennettu Extended Channel Mode -toimintoa tukeva langaton 802.11b-verkkolaite.

Liite B. Takuutietoja

Lenovon takuuehdot (rajoitettu takuu)

LSOLW-00 05/2005

Osa 1 - Yleiset ehdot

*Nämä rajoitetun takuun ehdot sisältävät seuraavat kolme osaa: Osa 1 - Yleiset ehdot, Osa 2 - Maakohtaiset ehdot ja Osa 3 - Takuuta koskevat tiedot. Osan 2 ehdot muuttavat tai korvaavat Osan 1 sisältämiä ehtoja. Lenovo Group Limitedin näiden takuuehtojen mukaisesti myöntämät rajoitetut takuut koskevat vain omaan käyttöön (ei jälleenmyyntiin) hankittuja Koneita. Termillä "Kone" tarkoitetaan Lenovon konetta, sen lisävarusteita, ominaisuuksia, mallinmuutoksia, päivityksiä tai oheislaitteita tai niiden yhdistelmää. Mitkään ohjelmat (Koneeseen esiasennetut, jälkeinpäin asennetut tai muutoin asennetut) eivät sisälly termiin "Kone" merkitykseen. **Mikään näiden rajoitettujen takuuehtojen sisältämä ehto ei vähennä kuluttajan kuluttajansuojalain mukaisia oikeuksia.***

Takuun laajuus

Lenovo takaa, että 1) missään Koneissa ei ole materiaaliavikoja tai työstä aiheutuneita vikoja ja että 2) Koneet noudattavat Lenovon julkaisemia virallisia määrittämiä, englanniksi "Official Published Specifications", (tässä asiakirjassa myöhemmin nimikkeellä "määrittäykset"). Koneen takuu-aika alkaa Koneen alkuperäisenä asennuspäivänä, ja tämä päivä ilmoitetaan Osassa 3 - Takuuta koskevat tiedot. Koneen asennuspäivä on laskussa tai ostotodistuksessa oleva päivämäärä, ellei Lenovo tai jälleenmyyjä muuta ilmoita. Ellei Lenovo toisin määrää, nämä takuut ovat voimassa vain Koneen ostomaassa tai -alueella.

NÄMÄ TAKUUT KORVAAVAT KAIKKI MUUT NIMENOMAISESTI TAI KONKLUDENTTISESTI ILMAISTUT TAKUUT TAI EHDOT, MUKAAN LUETTUINA MYÖS KONKLUDENTTISESTI ILMAISTUT TAKUUT TAI EHDOT KONEEN TALOUDELLISESTA HYÖDYNNETTÄVYYDESTÄ JA SOPIVUUDESTA TIETTYYN TARKOITUKSEEN. JOS PAKOTTAVA LAINSÄÄDÄNTÖ EI SALLI NIMENOMAISEN TAI KONKLUDENTTISEN TAKUUN POISSULKEMISTA TAI RAJOITTAMISTA JOLTAKIN OSIN, KYSEINEN RAJOITUS EI KOSKE ASIAKASTA. TÄLLAISISSÄ TAPAUKSESSA TAKUIDEN SOVELTAMINEN RAJOITTUU TAKUUAIKAAN. MITKÄÄN TAKUUT EIVÄT OLE VOIMASSA TÄMÄN TAKUUAJAN JÄLKEEN. JOS PAKOTTAVA LAINSÄÄDÄNTÖ EI SALLI KONKLUDENTTISESTI ILMAISTUN TAKUUN KESTON RAJOITTAMISTA, KYSEINEN RAJOITUS EI KOSKE ASIAKASTA.

Takuunrajoitus

Takuu ei kata

- mitään ohjelmia (Koneeseen esiasennetut, Koneen mukana toimitetut tai Koneeseen toimituksen jälkeen asennetut ohjelmat)
- Koneen vahingoittumista, joka on johtunut väärästä käytöstä, ulkoisesta syystä, Koneen muuttamisesta, sopimattomasta fyysisestä ympäristöstä tai asiakkaan virheellisistä huoltotoimista
- Koneen vahingoittumista, joka on johtunut sellaisen tuotteen käytöstä, josta Lenovo ei vastaa
- muita kuin Lenovon valmistamia tuotteita (esimerkiksi tuotteita, jotka Lenovo on asiakkaan pyynnöstä toimittanut, hankkinut tai yhdistänyt Lenovon Koneeseen).

Takuu mitätöityy, jos Koneen tai sen osien tunnistemerkintöjä on poistettu tai muutettu.

Lenovo ei takaa sitä, että Kone toimii keskeytyksettä tai virheettömästi.

Koneelle takuun mukaisesti annettu tekninen tai muu tuki, kuten asiakkaan Koneen kokoonpanoa tai asennusta koskeviin kysymyksiin annettu apu, toimitetaan **ILMAN MITÄÄN TAKUITA**.

Takuuhuollon saanti

Takuuhuollon voi toteuttaa Lenovo, IBM tai jälleenmyyjä, joka on valtuutettu toimittamaan takuuhuoltoa, taikka valtuutettu takuuhuollon toimittaja. Kaikista näistä tahoista käytetään nimitystä "Palveluntoimittaja".

Jos Kone ei toimi määritystensä mukaisesti takuuajana, asiakkaan tulee ottaa yhteys Palveluntoimittajaan. Asiakas voi joutua esittämään ostotodistuksen, mikäli asiakas ei ole rekisteröinyt Konetta Lenovon järjestelmään.

Lenovon toimet vikojen korjauksessa

Asiakkaan tulee yhteydenoton yhteydessä toteuttaa Palveluntoimittajan asiakkaalle esittämät vianmääritys- ja korjaustoimet. Tukihenkilöstö voi yrittää määrittää vian alustavasti puhelimitse, tai voit yrittää elektronista vianmääritystä ottamalla yhteyden tukisivustoon.

Konetta koskeva takuuhuollon laji on määritetty Osassa 3 - Takuuta koskevat tiedot.

Asiakas vastaa määritettyjen ohjelmistopäivitysten noudosta tukisivustosta tai muista sähköisistä tallennusvälineistä. Asiakkaan tulee noudattaa Palveluntoimittajan antamia ohjeita. Ohjelmistopäivityksiin saattaa sisältyä BIOS (Basic Input/Output System) -koodin, apuohjelmien ja laiteajurien päivityksiä sekä muita ohjelmapäivityksiä.

Jos vian korjaaminen edellyttää asiakkaan vaihdettavissa olevan osan ("CRU") vaihtoa (tällaisia osia ovat esimerkiksi näppäimistö, hiiri, kaiutin, muistimoduuli ja kiintolevyasema), käytettävä Palveluntoimittaja toimittaa kyseisen osan asiakkaalle, joka toteuttaa vaihdon.

Jos Kone ei takuuajana toimi määritysten mukaisesti eikä häiriötä pystytä poistamaan puhelimitse, elektronisesti tai ohjelmapäivitysten tai asiakkaan vaihdettavissa olevan osan asennuksella, Palveluntoimittaja voi harkintansa mukaan joko 1) korjata Koneen määritysten mukaiseen toimintakuntoon tai 2) vaihtaa Koneen toiminnaltaan vastaavanlaiseen koneeseen. Jos Palveluntoimittaja ei kykene toteuttamaan jompaakumpaa vaihtoehtoa, asiakas voi palauttaa Koneen ostopaikkaan, ja asiakkaalle palautetaan Koneesta maksettu summa.

Palveluntoimittaja voi myös asentaa Koneelle valitut tekniset muutokset takuuhuollon osana.

Koneen tai sen osan vaihto

Jos takuuhuollossa vaihdetaan Kone tai sen osa, korvatusta Koneesta tai osasta tulee Lenovon omaisuutta. Korvaavasta Koneesta tai osasta tulee asiakkaan omaisuutta. Asiakas vastaa siitä, että kaikki Koneesta irrotetut osat ovat alkuperäisiä ja muuttamattomia. Korvaavat osat ovat hyvässä käyttökunnossa ja toiminnaltaan ainakin korvattujen veroisia, mutta eivät välttämättä uusia. Vaihto edellyttää sitä, että korvattava osa kuuluu takuun piiriin.

Asiakkaan lisävelvollisuudet

Ennen kuin Palveluntoimittaja vaihtaa Koneen tai sen osan, asiakas sitoutuu poistamaan kaikki sellaiset toiminnot, osat, lisävarusteet, muutokset ja liitännät, joita takuu ei koske.

Asiakas sitoutuu myös

1. varmistamaan, etteivät mitkään lailliset sitoumukset tai rajoitukset estä Koneen vaihtoa
2. hankkimaan luvan huoltotoimiin Koneen omistajalta, jos asiakas ei ole Koneen omistaja
3. tekemään seuraavat toimet soveltuvien osien avulla ennen huoltoa:
 - a. toteuttamaan Palveluntoimittajan ehdottamat huoltotoimet
 - b. varmistuskopioimaan tai suojaamaan kaikki Koneessa olevat ohjelmat ja tiedot
 - c. takaamaan Palveluntoimittajan huoltohenkilöille riittävän, vapaan ja turvallisen pääsyn asiakkaan tiloihin, jotta huoltohenkilöt pystyvät täyttämään velvollisuutensa.
4. (a) poistamaan Koneesta teknisten mahdollisuuksiensa mukaisesti kaikki henkilöiden tunnistetiedot tai tiedot, joiden perusteella henkilöiden tunnistaminen on mahdollista (henkilötiedot), (b) valtuuttamaan

Palveluntoimittajan tai muun toimittajan käsittelemään asiakkaan puolesta Koneeseen jääneitä henkilötietoja tarpeen mukaan siten, että Palveluntoimittaja pystyy täyttämään tämän rajoitetun takuun ehtojen mukaiset velvollisuudet (joihin saattaa sisältyä Koneen kuljetus kyseistä käsittelyä varten mihin tahansa korjauskeskukseen), ja (c) varmistamaan, että kyseinen käsittely on henkilötietojen käsittelyä säätelevien lakien mukaista.

Vastuunrajoitus

Lenovo on vastuussa Koneen katoamisesta tai vahingoittumisesta vain 1) sinä aikana, kun Kone on Palveluntoimittajan hallussa ja 2) kuljetuksen aikana, jos Lenovo vastaa kuljetuskustannuksista.

Lenovo tai Palveluntoimittaja ei ole vastuussa asiakkaan palauttamassa Koneessa olevien luottamuksellisten, yksityisten tai henkilökohtaisten tietojen katoamisesta. Asiakkaan tulee poistaa kaikki tällaiset tiedot ennen Koneen toimittamista.

Joissakin tilanteissa asiakkaalla voi olla oikeus vaatia Lenovolta vahingonkorvausta sopimusrikkomuksen perusteella. Lenovon vastuu ja asiakkaan oikeus vahingonkorvaukseen on kaikissa tapauksissa, lakisääteisiä vastuita lukuun ottamatta, rajoitettu ainoastaan

1. korvauksiin henkilövahingoista (mukaan lukien kuolemantapaus) ja kiinteään tai irtaimeen omaisuuteen kohdistuneista vahingoista, joista Lenovo on lakisääteisesti vastuussa
2. korvauksiin asiakkaan osoittamista muista todellisista välittömistä vahingoista siten, että korvauksen enimmäismäärä on vaatimuksen perusteena olevan vahingon aiheuttaneesta Koneesta maksettu maksu.

Tämä vastuunrajoitus koskee myös Lenovon toimittajia ja jälleenmyyjiä ja asiakkaan käyttämää Palveluntoimittajaa. Korvauksen enimmäismäärä kattaa kaikki mahdolliset korvaukset joko Lenovolta, sen toimittajilta ja jälleenmyyjiltä tai käytettävältä Palveluntoimittajalta.

LENOVO, SEN TOIMITTAJAT TAI JÄLLEENMYYJÄT TAIKKA PALVELUNTOIMITTAJAT EIVÄT VASTAA MISSÄÄN TAPAUKSESSA SEURAAVISTA VAHINGOISTA, VAIKKA LENOVOLLE TAI SEN TOIMITTAJILLE TAI JÄLLEENMYYJILLE TAI PALVELUNTOIMITTAJILLE OLISI ILMOITETTU TÄLLÄISEN VAHINGON MAHDOLLISUUDESTA: 1) KOLMANNEN OSAPUOLEN ASIAKKAASEEN KOHDISTAMISTA VAATIMUKSISTA (MUISTA KUIN EDELLÄ KOHDASSA 1 MAINITUISTA VAHINGOISTA), 2) TIETOJEN HÄVIÄMISESTÄ TAI VAHINGOITTUMISESTA, 3) EPÄSUORISTA VAHINGOISTA TAI VÄLILLISISTÄ TALOUDELLISISTA VAHINGOISTA TAI 4) SAAMATTA JÄÄNEISTÄ VOITOISTA JA LIIKETULOISTA TAI MENETETYISTÄ GOODWILL-ARVOISTA TAI SÄÄSTÖISTÄ. JOS PAKOTTAVA

LAINSÄÄDÄNTÖ EI SALLI VAHINGONKORVAUSVELVOLLISUUDEN RAJOITTAMISTA JOILTAKIN OSIN, KYSEINEN RAJOITUS EI KOSKE ASIAKASTA.

Sovellettava laki

Asiakas ja Lenovo suostuvat siihen, että kaikkien näiden rajoitetun takuun ehtojen mukaisten, asiakkaan ja Lenovon oikeuksien ja velvoitteiden tulkinnassa ja toimeenpanossa sovelletaan keskenään ristiriitaisten lakien soveltamista koskevista periaatteista huolimatta sen maan lainsäädäntöä, jossa asiakas on hankkinut Koneen.

NÄMÄ TAKUUT ANTAVAT ASIAKKAALLE TIETYT OIKEUDET. ASIAKKAALLA VOI OLLA MYÖS MUITA OIKEUKSIA, JOTKA VOIVAT OLLA ERILAISIA ERI MAIDEN LAINSÄÄDÄNNÖSSÄ.

Oikeuspaikka

Kaikki sopijapuolten oikeuksien ja velvoitteiden tulkintaa ja toimeenpanoa koskevat riidat käsitellään sen maan oikeusistuimissa, jossa asiakas on hankkinut Koneen.

Osa 2 - Maakohtaiset ehdot

ETELÄ-AMERIKA

ARGENTIINA

Oikeuspaikka: *Ensimmäisen lauseen perään lisätään seuraava teksti:*

Kaikki tämän rajoitetun takuun ehtoihin liittyvät oikeudenkäynnit käydään Buenos Airesin yleisessä kauppatoimistoistumisessa.

BOLIVIA

Oikeuspaikka: *Ensimmäisen lauseen perään lisätään seuraava teksti:*

Kaikki tämän rajoitetun takuun ehtoihin liittyvät oikeudenkäynnit käydään La Pazin oikeusistuimissa.

BRASILIA

Oikeuspaikka: *Ensimmäisen lauseen perään lisätään seuraava teksti:*

Kaikki tämän rajoitetun takuun ehtoihin liittyvät sovittelut käydään Rio de Janeiron (RJ) oikeusistuimissa.

CHILE

Oikeuspaikka: *Ensimmäisen lauseen perään lisätään seuraava teksti:*

Kaikki tämän rajoitetun takuun ehtoihin liittyvät oikeudenkäynnit käydään Santiagon siviilituomioistuimissa.

KOLUMBIA

Oikeuspaikka: *Ensimmäisen lauseen perään lisätään seuraava teksti:*

Kaikki tämän rajoitetun takuun ehtoihin liittyvät oikeudenkäynnit käydään Kolumbian tasavallan oikeusistuimissa.

ECUADOR

Oikeuspaikka: *Ensimmäisen lauseen perään lisätään seuraava teksti:*

Kaikki tämän rajoitetun takuun ehtoihin liittyvät oikeudenkäynnit käydään Quiton oikeusistuimissa.

MEKSIKO

Oikeuspaikka: *Ensimmäisen lauseen perään lisätään seuraava teksti:*

Kaikki tämän rajoitetun takuun ehtoihin liittyvät oikeudenkäynnit käydään Mexico Cityn (Federal District) liittotuomioistuimissa.

PARAGUAY

Oikeuspaikka: *Ensimmäisen lauseen perään lisätään seuraava teksti:*

Kaikki tämän rajoitetun takuun ehtoihin liittyvät oikeudenkäynnit käydään Asuncionin kaupungin oikeusistuimissa.

PERU

Oikeuspaikka: *Ensimmäisen lauseen perään lisätään seuraava teksti:*

Kaikki tämän rajoitetun takuun ehtoihin liittyvät oikeudenkäynnit käydään Liman kaupungin (Cercado) tuomiopiirin oikeusistuimissa.

Vastuunrajoitus: *Tämän jakson perään lisätään seuraava teksti:*

Tässä jaksossa mainitut rajoitukset eivät Perun siviililain pykälän 1328 määräysten mukaisesti koske Lenovon tahallisesta rikkomuksesta ("dolo") tai törkeästä tuottamuksesta ("culpa inexcusable") aiheutuvia vahinkoja.

URUGUAY

Oikeuspaikka: *Ensimmäisen lauseen perään lisätään seuraava teksti:*

Kaikki tämän rajoitetun takuun ehtoihin liittyvät oikeudenkäynnit käydään Montevideon kaupungin tuomiopiirissä.

VENEZUELA

Oikeuspaikka: *Ensimmäisen lauseen perään lisätään seuraava teksti:*

Kaikki tämän rajoitetun takuun ehtoihin liittyvät oikeudenkäynnit käydään Caracasin suurkaupunkialueen (Metropolitan Area) oikeusistuimissa.

POHJOIS-AMERIKA

Takuuhuollon saanti: *Tähän jaksoon lisätään seuraava teksti:*

Takuuhuollon voi tilata Kanadassa tai Yhdysvalloissa puhelinnumerosta 1800-IBM-SERV (426 7378).

KANADA

Vastuunrajoitus: *Seuraava teksti korvaa tämän jakson kohdan 1:*

1. korvauksiin henkilövahingoista (mukaan lukien kuolemantapaus) ja kiinteään tai irtaimeen omaisuuteen kohdistuneista vahingoista siinä tapauksessa, että vahingon on aiheuttanut Lenovon tuottamus

Sovellettava laki: *Seuraava teksti korvaa ensimmäisen lauseen kohdan "sen maan lainsäädäntöä, jossa asiakas on hankkinut Koneen":*

Ontarion provinssin lakeja.

YHDYSVALLAT

Sovellettava laki: *Seuraava teksti korvaa ensimmäisen lauseen kohdan "sen maan lainsäädäntöä, jossa asiakas on hankkinut Koneen":*

New Yorkin osavaltion lakeja.

TYYNENMEREN ALUE JA AASIA

AUSTRALIA

Takuun laajuus: *Tähän jaksoon lisätään seuraava kappale:*

Tässä kohdassa määritetyt takuut ovat voimassa niiden oikeuksien lisäksi, jotka on määritetty vuoden 1974 Trade Practices Act -laissa tai muussa vastaavassa lainsäädännössä. Takuu on rajoitettu vain sovellettavan lainsäädännön sallimassa määrin.

Vastuunrajoitus: *Tähän jaksoon lisätään seuraava teksti:*

Jos Lenovo on vastuullinen vuoden 1974 Trade Practices Act -lain tai vastaavan lain määrittämien ehtojen tai takuiden perusteella, Lenovon vastuu rajoittuu tuotteiden korjaukseen tai vaihtoon tai vastaavan tuotteen toimittamiseen. Jos nämä lain asettamat ehdot tai takuut liittyvät tuotteen myynti-, hallinta- tai omistusoikeuteen tai jos tuote on hankittu normaaliin henkilökohtaiseen tai yksityiseen käyttöön, mikään tämän kappaleen rajoituksista ei ole voimassa.

Sovellettava laki: *Seuraava teksti korvaa ensimmäisen lauseen kohdan "sen maan lainsäädäntöä, jossa asiakas on hankkinut Koneen"* osavaltion tai territorion lakeja.

KAMBODZA JA LAOS

Sovellettava laki: *Seuraava teksti korvaa ensimmäisen lauseen kohdan "sen maan lainsäädäntöä, jossa asiakas on hankkinut Koneen" :*

Yhdysvaltain New Yorkin osavaltion lakeja.

KAMBODZA, INDONESIA JA LAOS

Väl miesmenettely: *Tämän otsikon jälkeen lisätään seuraava teksti:*

Näihin rajoitetun takuun ehtoihin liittyvät kiistat ratkaistaan

välimiesmenettelyllä Singaporessa Singaporen kansainvälisen välityslautakunnan (Singapore International Arbitration Center, SIAC) senhetkisten sääntöjen mukaisesti. Molempia sopijapuolia koskeva välitystuomio on lopullinen ja sitova, eikä sopijapuolilla ole valitusoikeutta. Välitystuomio on annettava kirjallisena, ja siinä on esitettävä todetut seikat ja lain nojalla tehdyt päätökset.

Välimiehiä on oltava kolme. Kummallakin kiistan osapuolella on oikeus nimittää yksi välimies. Sopijapuolten nimittämät kaksi välimiestä nimittävät kolmannen välimiehen, joka toimii välimiesoikeuden puheenjohtajana. Jos puheenjohtajan paikka on vapaana, Singaporen kansainvälisen välityslautakunnan johtaja nimittää puheenjohtajan. Muiden välimiespaikkojen vapautuessa asianomaisen välimiehen nimittänyt sopijapuoli nimeää paikalle uuden välimiehen. Menettely jatkuu siitä vaiheesta, jossa paikka on vapautunut.

Jos jompikumpi sopijapuolista kieltäytyy nimittämästä välimiestä tai muutoin laiminlyö välimiehen nimittämisen 30 päivän ajan siitä päivämäärästä, jolloin toinen sopijapuoli on nimittänyt oman välimiehensä, ensimmäiseksi nimetystä välimiehestä tulee ainoa välimies, mikäli välimies on nimetty oikein ja lainvoimaisesti.

Välimiesmenettely on käytävä englannin kielellä; myös kaiken menettelyssä esitettävän aineiston on oltava englanninkielistä. Näiden rajoitetun takuun ehtojen englanninkielinen versio syrjäyttää kaikki takuuehtojen muunkieliset versiot.

HONGKONGIN JA MACAON ERITYISHALLINTOALUE (KIINA)

Sovellettava laki: *Seuraava teksti korvaa ensimmäisen lauseen kohdan "sen maan lainsäädäntöä, jossa asiakas on hankkinut Koneen" :*

Kiinan Hongkongin erityishallintoalueen lakeja.

INTIA

Vastuunrajoitus: *Seuraava teksti korvaa tämän jakson kohdat 1 ja 2:*

1. korvausvelvollisuuteen henkilövahingoista (mukaan lukien kuolemantapaus) ja kiinteään ja irtaimeen omaisuuteen kohdistuneista vahingoista siinä tapauksessa, että vahingon on aiheuttanut Lenovon tuottamus
2. korvauksiin asiakkaan osoittamista muista todellisista vahingoista, jotka aiheutuvat siitä, ettei Lenovo ole täyttänyt velvollisuuksiaan, tai jotka liittyvät näihin takuuehtoihin (rajoitettu takuu), siten, että korvauksen enimmäismäärä on vaatimuksen perusteena olevan vahingon aiheuttaneesta Koneesta maksettu maksu.

Välimiesmenettely: *Tämän otsikon jälkeen lisätään seuraava teksti:*

Näihin rajoitetun takuun ehtoihin liittyvät kiistat ratkaistaan

välimiesmenettelyllä Bangalossa Intiassa paikallisten lakien mukaisesti. Molempia sopijapuolia koskeva välitystuomio on lopullinen ja sitova, eikä sopijapuolilla ole valitusoikeutta. Välitystuomio on annettava kirjallisena, ja siinä on esitettävä todetut seikat ja lain nojalla tehdyt päätökset.

Välimiehiä on oltava kolme. Kummallakin kiistan osapuolella on oikeus nimittää yksi välimies. Sopijapuolten nimittämät kaksi välimiestä nimittävät kolmannen välimiehen, joka toimii välimiesoikeuden puheenjohtajana. Jos puheenjohtajan paikka on vapaana, Intian asianajajaliiton (Bar Council of India) johtaja nimittää puheenjohtajan. Muiden välimiespaikkojen vapautuessa asianomaisen välimiehen nimittänyt sopijapuoli nimeää paikalle uuden välimiehen. Menettely jatkuu siitä vaiheesta, jossa paikka on vapautunut.

Jos jompikumpi sopijapuolista kieltäytyy nimittämästä välimiestä tai muutoin laiminlyö välimiehen nimittämisen 30 päivän ajan siitä päivämäärästä, jolloin toinen sopijapuoli on nimittänyt oman välimiehensä, ensimmäiseksi nimitystä välimiehestä tulee ainoa välimies, mikäli välimies on nimetty oikein ja lainvoimaisesti.

Välimiesmenettely on käytävä englannin kielellä; myös kaiken menettelyssä esitettävän aineiston on oltava englanninkielistä. Näiden rajoitetun takuun ehtojen englanninkielinen versio syrjäyttää kaikki takuehtojen muunkieliset versiot.

JAPANI

Sovellettava laki: *Tähän jaksoon lisätään seuraava lause:*

Sopijapuolet selvittävät kaikki näihin takuehtoihin (rajoitettu takuu) liittyvät kysymykset ensisijaisesti keskenään ja vilpittömässä mielessä sekä keskinäisen luottamuksen periaatteen mukaisesti.

MALESIA

Vastuunrajoitus: Viidennen kappaleen kohdasta 3 poistetaan teksti "*ERITYISISTÄ VAHINGOISTA*".

UUSI-SEELANTI

Takuun laajuus: *Tähän jaksoon lisätään seuraava kappale:*

Kohdassa määritettyjen takuiden lisäksi voimassa ovat kaikki oikeudet, jotka on määritetty vuoden 1993 Consumer Guarantees Act -laissa tai muussa lainsäädännössä, jota ei voida sulkea pois tai rajoittaa. Vuoden 1993 Consumer Guarantees Act -lakia ei sovelleta Lenovon toimittamiin tuotteisiin tai palveluihin, jotka asiakas on hankkinut liiketoimintaa varten lain määrittämällä tavalla.

Vastuunrajoitus: *Tähän jaksoon lisätään seuraava teksti:*

Jos Koneita ei ole hankittu liiketoimintaa varten vuoden 1993 Consumer

Guarantees Act -lain määrittämällä tavalla, tämän kohdan rajoitukset ovat voimassa vain, mikäli kyseinen laki ne sallii.

KIINAN KANSANTASAVALTA

Sovellettava laki: *Seuraava teksti korvaa ensimmäisen lauseen kohdan "sen maan lainsäädäntöä, jossa asiakas on hankkinut Koneen":*

Yhdysvaltain New Yorkin osavaltion lakeja (ellei paikallinen lainsäädäntö toisin määrää).

FILIPPIINIT

Vastuunrajoitus: *Viidennen kappaleen kohta 3 korvataan seuraavalla tekstillä:*

ERITYISISTÄ VAHINGOISTA (MUKAANLUETTUINA VAHINGOT, JOISTA VOIDAAN TUOMITA NIMELLINEN KORVAUS TAI RANGAISTUSKORVAUS), MORAALISISTA TAI EPÄSUORISTA VAHINGOISTA TAI VÄLILLISISTÄ TALOUDELLISISTA VAHINGOISTA TAI

Väl miesmenettely: Tämä otsikon jälkeen lisätään seuraava teksti: Näihin rajoitetun takuun ehtoihin liittyvät kiistat ratkaistaan väl miesmenettelyllä Metro Manilassa Filippiineillä paikallisten lakien mukaisesti. Molempia sopijapuolia koskeva välitystuomio on lopullinen ja sitova, eikä sopijapuolilla ole valitusoikeutta. Välitystuomio on annettava kirjallisena, ja siinä on esitettävä todetut seikat ja lain nojalla tehdyt päätökset.

Väl imiehiä on oltava kolme. Kummallakin kiistan osapuolella on oikeus nimittää yksi väl imies. Sopijapuolten nimittämät kaksi väl imiestä nimittävät kolmannen väl imiehen, joka toimii väl imiesoikeuden puheenjohtajana. Jos puheenjohtajan paikka on vapaana, Filippiinien kauppa- ja teollisuuskamarin alaisen sovittelulautakunnan (Philippine Dispute Resolution Center, Inc.) johtaja nimittää puheenjohtajan. Muiden väl imiespaikkojen vapautuessa asianomaisen väl imiehen nimittänyt sopijapuoli nimeää paikalle uuden väl imiehen. Menettely jatkuu siitä vaiheesta, jossa paikka on vapautunut.

Jos jompikumpi sopijapuolista kieltäytyy nimittämästä väl imiestä tai muutoin laiminlyö väl imiehen nimittämisen 30 päivän ajan siitä päivä määrästä, jolloin toinen sopijapuoli on nimittänyt oman väl imiehensä, ensimmäiseksi nimetystä väl imiehestä tulee ainoa väl imies, mikäli väl imies on nimetty oikein ja lainvoimaisesti.

Väl imiesmenettely on käytävä englannin kielellä; myös kaiken menettelyssä esitettävän aineiston on oltava englanninkielistä. Näiden rajoitetun takuun ehtojen englanninkielinen versio syrjäyttää kaikki takuuehtojen muunkieliset versiot.

SINGAPORE

Vastuunrajoitus: Viidennen kappaleen kohdasta 3 poistetaan sanat "ERITYISISTÄ VAHINGOISTA" ja "TALOUDELLISISTA".

EUROOPPA, LÄHI-ITÄ JA AFRIKKA (EMEA)

SEURAAVAT EHDOT OVAT VOIMASSA KAIKISSA SEURAAVISSA MAISSA:
Nämä rajoitetun takuun ehdot koskevat Lenovolta tai Lenovon jälleenmyyjältä hankittuja Koneita.

Takuuhuollon saanti:

*Kohtaan***Länsi-Eurooppa** (Alankomaat, Andorra, Belgia, Espanja, Irlanti, Islanti, Italia, Itävalta, Kreikka, Kypros, Latvia, Liechtenstein, Liettua, Luxemburg, Malta, Monaco, Norja, Portugali, Puola, Ranska, Ruotsi, Saksa, San Marino, Slovakia, Slovenia, Suomi, Sveitsi, Tanska, Tsekin tasavalta, Unkari, Vatikaanivaltio, Viro, Yhdistynyt kuningaskunta ja kaikki muut Euroopan unioniin myöhemmin liittyneet maat liittymispäivämäärästä lähtien) lisätään seuraava kappale: Länsi-Euroopan maassa hankitun Koneen takuu on voimassa ja käytettävissä kaikissa niissä Länsi-Euroopan maissa, joissa Kone on julkistettu ja tuotu myyntiin

Länsi-Euroopan maassa hankitun Koneen takuu on voimassa ja käytettävissä kaikissa niissä Länsi-Euroopan maissa, joissa Kone on julkistettu ja tuotu myyntiin.

Jos Koneen hankintamaa on jokin edellä määritetyistä Länsi-Euroopan maista, Koneen takuhuollon voi saada missä tahansa näistä maista Palveluntoimittajalta, jos Lenovo on julkistanut ja tuonut myyntiin Koneen maassa, jossa takuhuolto halutaan saada.

Jos PC-Koneen hankintamaa on Albania, Armenia, Bosnia-Hertsegovina, Bulgaria, entinen Jugoslavian tasavalta Makedonia, Georgia, Kazakstan, Kirgisia, Kroatia, Moldova, Puola, Romania, Serbia ja Montenegro, Slovakia, Slovenia, Tsekin tasavalta, Ukraina, Unkari, Valko-Venäjä tai Venäjä, Koneen takuhuollon voi saada missä tahansa näistä maista Palveluntoimittajalta, jos Lenovo on julkistanut ja tuonut myyntiin Koneen siinä maassa, jossa takuhuolto halutaan saada.

Jos Koneen hankintamaa on jokin Lähi-idän tai Afrikan maa, Koneen takuhuollon voi saada Koneen ostomaassa Palveluntoimittajalta, jos Lenovo on julkistanut ja tuonut myyntiin Koneen kyseisessä maassa. Afrikassa takuhuoltoa on saatavana 50 kilometrin säteellä Palveluntoimittajasta. Jos Kone on yli 50 kilometrin päässä Palveluntoimittajasta, asiakas vastaa Koneen kuljetuskustannuksista.

Sovellettava laki:

Seuraava teksti korvaa kohdan "sen maan lainsäädäntöä, jossa asiakas on

hankkinut koneen":

1) "Itävallan lainsäädäntöä", jos Koneen hankintamaa on **Albania, Armenia, Azerbaidzan, Bosnia-Hertsegovina, Bulgaria, entinen Jugoslavian tasavalta Makedonia, Georgia, Kazakstan, Kirgisia, Kroatia, Moldova, Puola, Romania, Serbia ja Montenegro, Slovakia, Slovenia, Tadzikistan, Turkmenistan, Ukraina, Unkari, Uzbekistan, Valko-Venäjä tai Venäjä**; 2) "Ranskan lainsäädäntöä", jos Koneen hankintamaa on **Algeria, Benin, Burkina Faso, Djibouti, Gabon, Gambia, Guinea, Guinea-Bissau, Kamerun, Kap Verde, Keski-Afrikan tasavalta, Komorit, Kongo, Kongon demokraattinen tasavalta, Libanon, Madagaskar, Mali, Marokko, Mauritania, Mauritius, Mayotte, Niger, Norsunluurannikko, Päiväntasaajan Guinea, Ranskan Guyana, Ranskan Polynesia, Reunion, Senegal, Seychellit, Togo, Tsad, Tunisia, Uusi-Kaledonia, Vanuatu tai Wallis ja Futuna**; 3) "Suomen lainsäädäntöä", jos Koneen hankintamaa on **Latvia, Liettua tai Viro**; 4) "Englannin lainsäädäntöä", jos Koneen hankintamaa on **Angola, Arabiemiirikunnat, Bahrain, Botswana, Burundi, Egypti, Eritrea, Etiopia, Ghana, Jemen, Jordania, Kenia, Kuwait, Liberia, Länsiranta ja Gazan alue, Malawi, Malta, Mosambik, Nigeria, Oman, Pakistan, Qatar, Ruanda, Sambia, Sao Tome, Saudi-Arabia, Sierra Leone, Somalia, Tansania, Uganda, Yhdistynyt kuningaskunta tai Zimbabwe**; tai 5) "Etelä-Afrikan lainsäädäntöä", jos Koneen hankintamaa on **Etelä-Afrikka, Lesotho, Namibia tai Swazimaa**.

Oikeuspaikka: *Tähän jaksoon lisätään seuraavat poikkeukset:*

1) **Itävallassa** kaikki tämän rajoitetun takuun ehtoja koskevat kiistat, ehtojen pätevyyttä koskevat kiistat mukaan luettuina, sovitaan Itävallassa Wienin kantakaupungin alueella toimivassa laillisessa tuomioistuimessa; 2) **Angolassa, Arabiemiirikunnissa, Bahrainissa, Botswanassa, Burundissa, Egyptissä, Eritreassa, Etiopiassa, Ghanassa, Jemenissä, Jordaniassa, Keniassa, Kuwaitissa, Liberiassa, Länsirannalla ja Gazan alueella, Malawissa, Maltassa, Mosambikissa, Nigeriassa, Omanissa, Pakistanissa, Qatarissa, Ruandassa, Sambiassa, Sao Tomessa, Saudi-Arabiassa, Sierra Leonessa, Somaliassa, Tansaniassa, Ugandassa tai Zimbabwessa** syntyneet, näitä rajoitetun takuun ehtoja tai niiden toimeenpanoa koskevat kiistat (nopea menettely mukaan luettuna) päätetään englantilaisissa tuomioistuimissa; 3) **Belgiassa tai Luxemburgissa** kaikki tämän rajoitetun takuun ehtoja koskevat kiistat, ehtojen tulkintaa tai toimeenpanoa koskevat kiistat mukaan luettuina, käsitellään sen maan lakien mukaisesti, jossa asiakkaalla on rekisteröity toimipaikka; 4) **Algeriassa, Beninissä, Burkina Fasossa, Djiboutissa, Gabonissa, Gambiassa, Guineassa, Guinea-Bissaussa, Kamerunissa, Kap Verdessä, Keski-Afrikan tasavallassa, Komoreilla, Kongon demokraattisessa tasavallassa, Kongon tasavallassa, Libanonissa, Madagaskarissa, Malissa, Marokossa, Mauritaniassa, Mauritiuksella, Mayottessa, Nigeriassa, Norsunluurannikolla, Päiväntasaajan Guineassa, Ranskan Guyanassa, Ranskan Polynesiassa, Ranskassa, Reunionissa, Senegalissa, Seychelleillä, Togossa, Tsadissa, Tunisiassa, Uudessa-Kaledoniassa, Vanuatulla, tai Wallis**

ja **Futunassa** syntyneet, näitä rajoitetun takuun ehtoja tai niiden rikkomista koskevat kiistat, nopea menettely mukaan luettuna, päätetään Tribunal de commerce de Paris'ssa; 5) **Venäjällä**, kaikki tämän rajoitetun takuun ehtojen tulkintaa, rikkomista tai toimeenpanon pätemättömyyttä sekä rajoitetun takuun voimassaolon päättymistä koskevat kiistat sovitaan Moskovan välimiestuomioistuimissa; 6) **Etelä-Afrikan tasavallassa, Namibiassa, Lesothossa tai Swazimaassa** syntyneet rajoitetun takuun ehtoja koskevat kiistat sopijapuolet sitoutuvat siirtämään Johannesburgin ylioikeuden (High Court in Johannesburg) käsiteltäviksi; 7) **Turkissa** kaikki tämän rajoitetun takuun ehtoja koskevat kiistat ratkaistaan Istanbulin kantakaupungin (Sultanahmet) oikeusistuimissa ja täytäntöönpanodirektoraateissa (Courts and Execution Directorates of Istanbul); 8) seuraavissa maissa kaikki tämän rajoitetun takuun ehtoja koskevat oikeusvaateet ratkaistaan yksinomaan maan nimen edessä mainitun kaupungin laillisessa tuomioistuimessa a) Ateenassa (**Kreikassa**), b) Tel Aviv-Jaffassa (**Israelissa**), c) Milanossa (**Italiassa**), d) Lissabonissa (**Portugalissa**), ja e) Madridissa (**Espanja**) ja 9) **Yhdistyneessä kuningaskunnassa** sopijapuolet sitoutuvat siirtämään kaikki tämän rajoitetun takuun ehtoja koskevat kiistat englantilaisten tuomioistuinten ratkaistaviksi.

Välimiesmenettely: *Tämän otsikon jälkeen lisätään seuraava teksti:*

Kaikki **Albaniassa, Armeniassa, Azerbaidzanissa, Bosnia-Hertsegovinassa, Bulgariassa, entisessä Jugoslavian tasavallassa Makedoniassa, Georgiassa, Kazakstanissa, Kirgisiassa, Kroatiaassa, Moldovassa, Puolassa, Romaniassa, Serbiassa ja Montenegrossa, Slovakiassa, Sloveniassa, Tadzikistanissa, Turkmenistanissa, Ukrainassa, Unkarissa, Uzbekistanissa, Valko-Venäjällä ja Venäjällä** syntyneet, tämän rajoitetun takuun ehtoja koskevat kiistat (ehtojen rikkomista, takuun irtisanomista ja ehtojen pätemättömyyttä koskevat kiistat mukaan luettuina) päätetään välimiesmenettelyllä Itävallan talouskamarin kansainvälisen sovittelukeskuksen (International Arbitral Center of the Federal Economic Chamber in Vienna) välimiehiä ja sovittelua koskevien sääntöjen mukaisesti. Välimieskäsittely pidetään Wienissä, Itävallassa, ja sen virallisena kielenä on englanti. Välimiesten päätös on lopullinen ja kumpaakin osapuolta sitova. Siksi osapuolet luopuvat Itävallan siviiliasian oikeudenkäyntimenettelyä koskevan lain pykälän 598 (2) mukaisesti sanotun lain pykälän 595 (1) kohdan 7 mukaisista oikeuksistaan. Lenovo voi kuitenkin aloittaa oikeudenkäynnin asennusmaan laillisessa tuomioistuimessa.

Kaikki **Virossa, Latviassa tai Liettuaassa** syntyneet, tämän rajoitetun takuun ehtoja koskevat kiistat ratkaistaan lopullisesti välimiesmenettelyllä, joka toimitetaan Helsingissä Suomessa paikallisten, välimiesmenettelyä koskevien lakien määräysten mukaisesti. Kumpikin osapuoli nimittää yhden välimiehen. Nämä välimiehet nimittävät kolmannen välimiehen, joka toimii välimiesoikeuden puheenjohtajana. Jos osapuolten nimittämät välimiehet eivät pääse sopimukseen puheenjohtajasta, tämän nimittää Helsingin keskuskaupakamari.

EUROOPAN UNIONI (EU)

SEURAAVAT EHDOT OVAT VOIMASSA KAIKISSA NÄISSÄ MAISSA:

EU-maassa hankitun Koneen takuu on voimassa ja käytettävissä kaikissa niissä EU-maissa, joissa Kone on julkistettu ja tuotu myyntiin.

Takuuhuollon saanti: *Tähän jaksoon lisätään seuraava teksti:*

IBM:n takuhuollon voi tilata Euroopan unionin maissa puhelinnumerosta, joka on mainittu Osassa 3 - Takuuta koskevat tiedot.

Asiakas voi ottaa yhteyden IBM:n huoltoon postiosoitteella:

IBM Warranty & Service Quality Dept.

PO Box 30

Spango Valley

Greenock

Scotland PA16 0AH.

KULUTTAJAT

Kuluttajilla on kansallisen kuluttajansuojalain suomat lailliset oikeudet, joihin tämän rajoitetun takuun ehdot eivät vaikuta.

ALANKOMAAT, ESPANJA, ITALIA, ITÄVALTA, KREIKKA, NORJA, PORTUGALI, RUOTSI, SUOMI, SVEITSI JA TANSKA

Vastuunrajoitus: *Seuraava teksti korvaa tämän jakson koko tekstin:*

Jos pakottava lainsäädäntö ei toisin määrää, noudatetaan seuraavia ehtoja:

1. 1. Lenovon vastuu vahingoista ja menetyksistä, joita tämän rajoitetun takuun ehtojen mukaisten velvoitteiden täyttämisestä aiheutuu tai joita aiheutuu muista tähän takuuseen liittyvistä syistä, on rajoitettu ainoastaan korvaukseen todistetusti toteutuneista välittömistä ja suorista vahingoista ja menetyksistä, joiden syynä on ollut mainittujen velvoitteiden tuottamuksellinen laiminlyönti (jos syy on Lenovon) tai jokin siihen verrattava syy. Korvauksen enimmäismäärä on Koneesta maksettu maksu.

Edellä mainittu rajoitus ei koske korvauksia henkilövahingoista (mukaan lukien kuolemantapaus) eikä kiinteään ja irtaimeen omaisuuteen kohdistuneista vahingoista, joista Lenovolla on lakisääteinen vastuu.

2. 2. **LENOVO, SEN TOIMITTAJAT TAI JÄLLEENMYYJÄT TAIKKA PALVELUNTOIMITTAJAT EIVÄT VASTAA MISSÄÄN TAPAUKSESSA 1) TIETOJEN HÄVIÄMISESTÄ TAI VAHINGOITTUMISESTA, 2) SATUNNAISISTA TAI EPÄSUORISTA VAHINGOISTA TAI VÄLILLISISTÄ TALOUDELLISISTA VAHINGOISTA, 3) SAAMATTA JÄÄNEISTÄ VOITOISTA, VAIKKA NIIDEN VÄLITTÖMÄNÄ SYYNÄ OLISI VAHINGOT AIHEUTTANUT TAPAHTUMA, TAI 4) MENETETYSTÄ LIIKETOIMINNASTA JA SAAMATTA JÄÄNEISTÄ TULOISTA, GOODWILL-ARVOISTA TAI SÄÄSTÖISTÄ. LENOVO, SEN TOIMITTAJAT JA JÄLLEENMYYJÄT TAIKKA PALVELUNTOIMITTAJAT EIVÄT VASTAA VAHINGOSTA**

SIINÄKÄÄN TAPAUKSESSA, ETTÄ NIILLE ON ILMOITETTU TÄLLAISEN VAHINGON MAHDOLLISUUDESTA.

RANSKA JA BELGIA

Vastuunrajoitus: *Seuraava teksti korvaa tämän jakson koko tekstin:*

Jos pakottava lainsäädäntö ei toisin määrää, noudatetaan seuraavia ehtoja:

1. Lenovon vastuu vahingoista ja menetyksistä, joita tämän rajoitetun takuun ehtojen mukaisten velvoitteiden täyttämisestä aiheutuu, on rajoitettu ainoastaan korvaukseen todistetusti toteutuneista välittömistä ja suorista vahingoista ja menetyksistä, joiden syynä on ollut mainittujen velvoitteiden tuottamuksellinen laiminlyönti (jos syy on Lenovon). Korvauksen enimmäismäärä on vahingot aiheuttaneesta Koneesta maksettu maksu.

Edellä mainittu rajoitus ei koske korvauksia henkilövahingoista (mukaan lukien kuolemantapaus) eikä kiinteään ja irtaimeen omaisuuteen kohdistuneista vahingoista, joista Lenovolla on lakisääteinen vastuu.

2. **2. LENOVO, SEN TOIMITTAJAT TAI JÄLLEENMYYJÄT TAIKKA PALVELUNTOIMITTAJAT EIVÄT VASTAA MISSÄÄN TAPAUKSESSA 1) TIETOJEN HÄVIÄMISESTÄ TAI VAHINGOITTUMISESTA, 2) SATUNNAISISTA TAI EPÄSUORISTA VAHINGOISTA TAI VÄLILLISISTÄ TALOUDELLISISTA VAHINGOISTA, 3) SAAMATTA JÄÄNEISTÄ VOITOISTA, VAIKKA NIIDEN VÄLITTÖMÄNÄ SYYNÄ OLISI VAHINGOT AIHEUTTANUT TAPAHTUMA, TAI 4) MENETETYSTÄ LIIKETOIMINNASTA JA SAAMATTA JÄÄNEISTÄ TULOISTA, GOODWILL-ARVOISTA TAI SÄÄSTÖISTÄ. LENOVO, SEN TOIMITTAJAT JA JÄLLEENMYYJÄT TAIKKA PALVELUNTOIMITTAJAT EIVÄT VASTAA VAHINGOSTA SIINÄKÄÄN TAPAUKSESSA, ETTÄ NIILLE ON ILMOITETTU TÄLLAISEN VAHINGON MAHDOLLISUUDESTA.**

SEURAAVAT EHDOT OVAT MAAKOHTAISIA:

ITÄVALTA

Nämä rajoitetun takuun ehdot korvaavat kaikki soveltuvat lakisääteiset takuut.

Takuun laajuus: *Seuraava teksti korvaa tämän jakson ensimmäisen kappaleen ensimmäisen lauseen:*

Lenovo takaa sen, että Kone toimii oikein normaalissa käytössä ja että Kone vastaa määrityksiään.

Tähän jaksoon lisätään seuraavat kappaleet:

Takuuehtojen rikkomista koskevan kanteen nostoon kuluttajalla on vähintään se aika, joka on säädetty laissa. Jos palveluntarjoaja ei pysty saattamaan Lenovon Koneita toimintakuntoon, asiakkaalla on oikeus pyytää osittaista

hyvitystä, joka perustuu toimimattoman Koneen alentuneeseen arvoon, tai pyytää Koneetta koskevan sopimuksen purkua ja Koneesta maksamansa maksun palautusta.

Toista kappaletta ei sovelleta.

Lenovon toimet vikojen korjauksessa: *Tähän jaksoon lisätään seuraava teksti:* Takuuajana Lenovo korvaa asiakkaalle tälle viollisen koneen kuljetuksesta IBM-huoltopisteeseen aiheutuneet kulut.

Vastuunrajoitus: *Tähän jaksoon lisätään seuraava kappale:*

Tässä sopimuksessa määritetyt rajoitukset eivät ole voimassa, jos Lenovo on aiheuttanut vahingon tahallisesti tai jos vahingon on aiheuttanut Lenovon törkeä tuottamus.

Seuraava lause lisätään kohdan 2 loppuun:

Lenovon vastuu rajoittuu olennaisten sopimusehtojen rikkomisesta aiheutuneisiin vahinkoihin, jos kyseessä on lievä tuottamus.

EGYPTI

Vastuunrajoitus: *Seuraava teksti korvaa tämän jakson kohdan 2:*

korvauksiin asiakkaan osoittamista muista todellisista suorista vahingoista siten, että korvauksen enimmäismäärä on vaatimuksen perusteena olevan vahingon aiheuttaneesta Koneesta maksettu maksu.

Toimittajia, jälleenmyyjiä ja Palveluntoimittajia koskeva osuus ei muutu.

RANSKA

Vastuunrajoitus: *Seuraava teksti korvaa tämän jakson ensimmäisen kappaleen ensimmäisen lauseen:*

Lenovon vastuu ja asiakkaan oikeus vahingonkorvaukseen on kaikissa tapauksissa rajoitettu ainoastaan: (kohdat 1 ja 2 eivät muutu).

SAKSA

Takuun laajuus: *Seuraava teksti korvaa tämän jakson ensimmäisen kappaleen ensimmäisen lauseen:*

Lenovo takaa sen, että Kone toimii oikein normaalissa käytössä ja että Kone vastaa määrityksiään.

Tähän jaksoon lisätään seuraavat kappaleet:

Koneen takuuajana on vähintään kaksitoista kuukautta. Jos palveluntarjoaja ei pysty saattamaan Lenovon Koneetta toimintakuntoon, asiakkaalla on oikeus pyytää osittaista hyvitystä, joka perustuu toimimattoman Koneen alentuneeseen arvoon, tai pyytää Koneetta koskevan sopimuksen purkua ja Koneesta maksamansa maksun palautusta.

Toista kappaletta ei sovelleta.

Lenovon toimet vikojen korjauksessa: *Tähän jaksoon lisätään seuraava teksti:*
Takuuaikana viallisen Koneen kuljetus Lenovolle tai IBM:lle tapahtuu Lenovon kustannuksella.

Vastuunrajoitus: *Tähän jaksoon lisätään seuraava kappale:*

Tässä sopimuksessa määritetyt rajoitukset eivät ole voimassa, jos Lenovo on aiheuttanut vahingon tahallisesti tai jos vahingon on aiheuttanut Lenovon törkeä tuottamus.

Seuraava lause lisätään kohdan 2 loppuun:

Lenovon vastuu rajoittuu olennaisten sopimusehtojen rikkomisesta aiheutuneisiin vahinkoihin, jos kyseessä on lievä tuottamus.

UNKARI

Vastuunrajoitus: *Tämän jakson perään lisätään seuraava teksti:*

Tässä määritetyt rajoitukset eivät koske vastuuta henkeä, fyysistä hyvinvointia tai terveyttä vaarantavasta sopimusrikkomuksesta, joka on aiheutettu tahallisesti, törkeän tuottamuksellisesti tai rikollisella teolla.

Osapuolet hyväksyvät vastuunrajoitukset päteviksi ehdoiksi ja toteavat, että Unkarin siviililain pykälää 314.(2) sovelletaan tämän vastuunrajoituksen mukaiseen hankintahintaan ja muihin tämän rajoitetun takuun ehtojen nojalla saataviin etuisuuksiin.

IRLANTI

Takuun laajuus: *Tähän jaksoon lisätään seuraava teksti:*

Lukuun ottamatta tässä sopimuksessa nimenomaan mainittuja ehtoja mitkään takuut, jotka on säädetty vuoden 1893 Sale of Goods Act -laissa ja vuoden 1980 Sale of Goods and Supply of Services Act -laissa, eivät ole voimassa.

Vastuunrajoitus: *Seuraava teksti korvaa tämän jakson koko tekstin:*

Termillä "Rikkomus" tarkoitetaan tässä jaksossa mitä tahansa Lenovon tekoa, lausumaa, laiminlyöntiä tai tuottamusta, joka liittyy tämän rajoitetun takuun ehtoihin, joista Lenovo on lakisääteisesti sopimus- tai vahingonkorvausvastuussa asiakkaalle. Useita Rikkomuksia, jotka yhdessä aiheuttavat olennaisilta piirteiltään samanlaisen menetyksen tai vahingon tai vaikuttavat tällaisen menetyksen tai vahingon syntyyn, käsitellään yhtenä Rikkomuksena, jonka tapahtumapäivämääräksi katsotaan sen päivän päivämäärä, jona tällainen Rikkomus on viimeksi tapahtunut.

Joissakin tilanteissa asiakkaalla voi olla oikeus vaatia Lenovolta vahingonkorvausta Rikkomuksen perusteella.

Tämä jakso määrittää Lenovon vastuun laajuuden ja kaikki asiakkaan korvausvaatimusten perusteet.

1. 1. Lenovolla on rajoittamaton vastuu Lenovon tuottamuksesta aiheutuneista kuolemantapauksista ja ruumiinvammoista.
2. 2. Lenovolla on rajoittamaton vastuu asiakkaan irtaimelle omaisuudelle Lenovon tuottamuksesta aiheutuneista fyysisistä vahingoista, mutta kuitenkin aina kohdassa **Tapaukset, joista Lenovo ei vastaa** esitetyin poikkeuksin.
3. 3. Lenovon vastuu todellisista vahingoista mistä tahansa Rikkomuksesta on aina, paitsi edellä kohdissa 1 ja 2 mainituissa tapauksissa, enintään 125 % summasta, jonka asiakas on maksanut Rikkomukseen suoraan liittyvästä Koneesta.

Tapaukset, joista Lenovo ei vastaa

Lenovo tai sen toimittaja tai jälleenmyyjä taikka Palveluntoimittaja ei vastaa missään tapauksessa, paitsi edellä kohdassa 1 mainituissa tapauksissa, seuraavista vahingoista, vaikka Lenovolle, sen toimittajalle tai jälleenmyyjälle taikka Palveluntoimittajalle on ilmoitettu tällaisen vahingon mahdollisuudesta:

1. tietojen häviäminen tai vahingoittuminen
2. erityinen, epäsuora tai välillinen vahinko
3. saamatta jääneet voitot tai säästöt tai menetetyt liiketoimet tai liiketulot tai goodwill-arvot.

SLOVAKIA

Vastuunrajoitus: *Viimeisen kappaleen loppuun lisätään seuraava teksti:*

Rajoituksia sovelletaan Slovakian kauppalaain pykälien 373 - 386 sallimassa laajuudessa.

ETELÄ-AFRIKKA, NAMIBIA, BOTSWANA, LESOTHO JA SWAZIMAA

Vastuunrajoitus: *Tähän jaksoon lisätään seuraava teksti:*

Lenovon vastuu ja asiakkaan oikeus vahingonkorvauksiin rajoittuu korvauksiin asiakkaan osoittamista muista todellisista vahingoista, jotka aiheutuvat siitä, ettei Lenovo ole täyttänyt velvollisuuksiaan tai tämän takuusopimuksen ehtoja, siten, että korvauksen enimmäismäärä on vaatimuksen perusteena olevan vahingon aiheuttaneesta Koneesta maksettu maksu.

ISO-BRITANNIA

Vastuunrajoitus: *Seuraava teksti korvaa tämän jakson koko tekstin:*

Termillä "Rikkomus" tarkoitetaan tässä jaksossa mitä tahansa Lenovon tekoa, lausumaa, laiminlyöntiä tai tuottamusta, joka liittyy tämän rajoitetun takuun ehtoihin, joista Lenovo on lakisääteisesti sopimus- tai vahingonkorvausvastuussa asiakkaalle. Useita Rikkomuksia, jotka yhdessä

aiheuttavat olennaisilta piirteiltään samanlaisen menetyksen tai vahingon tai vaikuttavat tällaisen menetyksen tai vahingon syntyyn, käsitellään yhtenä Rikkomuksena.

Joissakin tilanteissa asiakkaalla voi olla oikeus vaatia Lenovolta vahingonkorvausta Rikkomuksen perusteella.

Tämä jakso määrittää Lenovon vastuun laajuuden ja kaikki asiakkaan korvausvaatimusten perusteet.

1. Lenovolla on rajoittamaton vastuu:
 - a. Lenovon tuottamuksesta aiheutuneista kuolemantapauksista ja ruumiinvammoista
 - b. velvoitteista, jotka on määritetty vuoden 1979 Sale of Goods Act -lain pykälässä 12 tai vuoden 1982 Supply of Goods and Services Act -lain pykälässä 2 tai muissa myöhemmissä, vastaavat pykälät sisältävissä tai ne uudelleen voimaansaattavissa laeissa.
2. Lenovolla on rajoittamaton vastuu asiakkaan irtaimelle omaisuudelle Lenovon tuottamuksesta aiheutuneista fyysisistä vahingoista, mutta kuitenkin aina kohdassa **Tapaukset, joista Lenovo ei vastaa** esitetyin poikkeuksin.
3. Lenovon vastuu todellisista vahingoista mistä tahansa Rikkomuksesta on aina, paitsi edellä kohdissa 1 ja 2 mainituissa tapauksissa, enintään 125 % summasta, jonka asiakas on maksanut Rikkomukseen suoraan liittyvästä Koneesta.

Tämä vastuunrajoitus koskee myös Lenovon toimittajia ja jälleenmyyjiä ja asiakkaan käyttämää Palveluntoimittajaa. Mainitut rajoitukset määrittävät vahingonkorvauksen enimmäismäärän, jonka Lenovo sekä sen käyttämät toimittajat ja jälleenmyyjät ovat velvollisia yhteensä maksamaan.

Tapaukset, joista Lenovo ei vastaa

Lenovo tai sen toimittaja tai jälleenmyyjä taikka Palveluntoimittaja ei vastaa missään tapauksessa, paitsi edellä kohdassa 1 mainituissa tapauksissa, seuraavista vahingoista, vaikka Lenovolle, sen toimittajalle tai jälleenmyyjälle taikka Palveluntoimittajalle on ilmoitettu tällaisen vahingon mahdollisuudesta:

1. tietojen häviäminen tai vahingoittuminen
2. erityinen, epäsuora tai välillinen vahinko
3. saamatta jääneet voitot tai säästöt tai menetyt liiketoimet tai liiketulot tai goodwill-arvot.

Osa 3 - Takuuta koskevat tiedot

Tässä osassa on tietoja Konetta koskevasta takuusta, kuten takuuajasta ja Lenovon tarjoamasta takuuhuollosta.

Takuuaika

Takuuaika voi vaihdella maittain tai alueittain, ja se on ilmoitettu jäljempänä olevassa taulukossa. HUOMAUTUS: "Alue" tarkoittaa Kiinalle kuuluvaa Hongkongin tai Macaon erityishallintoaluetta.

Kolmen vuoden takuu osille ja yhden vuoden takuu työlle tarkoittaa, että Lenovo antaa maksutonta takuuhuoltoa seuraaville kohteille:

a. osille ja työlle takuun ensimmäisen vuoden ajan; ja

b. vain osille (osien vaihto) takuun toisena ja kolmantena vuonna. Palveluntarjoaja laskuttaa kaikesta tehdystä huolto- ja vaihtotyöstä takuun toisena ja kolmantena vuonna.

Kone- tyyppi	Hankintamaa tai -alue	Takuuaika	Takuu- huollon lajit
2881	Yhdysvallat, Kanada, Brasilia, Meksiko, Japani ja Australia	Osat ja työ - 1 vuosi Akku - 1 vuosi	6 1
	Muut maat paitsi Yhdysvallat, Kanada, Brasilia, Meksiko, Japani ja Australia	Osat ja työ - 1 vuosi Akku - 1 vuosi	7 1
2882	Yhdysvallat, Kanada, Brasilia, Meksiko ja Australia	Osat ja työ - 3 vuotta Akku - 1 vuosi	6 1
	Muut maat paitsi Yhdysvallat, Kanada, Brasilia, Meksiko ja Australia	Osat ja työ - 3 vuotta Akku - 1 vuosi	7 1
	Japani	Osat ja työ - 1 vuosi Akku - 1 vuosi	6 1
2886	Yhdysvallat	Osat ja työ - 1 vuosi Akku - 1 vuosi	6 1

Takuuhuollon lajit

Palveluntoimittaja tarjoaa tarvittaessa huolto- tai vaihtotyötä sen mukaan, minkälajinen takuuhuolto Koneelle on määritetty edellä olevassa taulukossa (lajin kuvaus on jäljempänä). Huollon ajankohta määräytyy asiakkaan yhteydenoton ajankohdan ja osien saatavuuden perusteella. Palvelutasot ovat vasteaikataivoitteita, eikä niiden pitävyydestä anneta takeita. Määritetty takuupalvelun taso ei ehkä ole käytettävissä kaikkialla maailmassa, ja Koneen huollosta Palveluntoimittajan normaalin palvelualueen ulkopuolella saatetaan periä lisämaksu. Maa- ja aluekohtaisia tietoja saa paikallisen Palveluntoimittajan edustajalta tai käytettävältä jälleenmyyjältä.

1. Asiakkaan vaihdettavissa olevaa osaa ("CRU") koskeva palvelu

Lenovo toimittaa asiakkaan vaihdettavissa olevat osat (CRU) asiakkaalle tämän itse toteuttamaa asennusta varten. Tason 1 osat on helppo asentaa, kun taas tason 2 osien asennus edellyttää jonkin verran teknistä osaamista ja tiettyjä työkaluja. Asiakkaan vaihdettavissa olevaa osaa koskevat tiedot ja asennusohjeet toimitetaan Koneen mukana. Ne voi myös pyytää Lenovolta milloin tahansa. Asiakas voi pyytää Palveluntoimittajaa asentamaan CRU-osan ilman lisämaksua Koneelle kuuluvien takuupalvelujen mukaisesti. Lenovo määrittää vaihto-osan mukana toimitetussa aineistossa, tuleeko viallinen osa palauttaa. Kun palautusta edellytetään, 1) vaihto-osan mukana toimitetaan palautusohjeet ja kuljetuspakkaus ja 2) asiakkaalta saatetaan periä maksu vaihto-osasta, jos asiakas ei palauta Lenovon pyytämää viallista osaa 30 päivän kuluessa vaihto-osan vastaanotosta.

2. Huolto asiakkaan tiloissa

Palveluntoimittaja korjaa viallisen Koneen tai vaihtaa sen toiseen Koneeseen asiakkaan tiloissa ja tarkistaa korjatun tai korvaavan Koneen toimintakunnon. Asiakkaan tulee tarjota huoltohenkilöille sopiva työskentelytila, jossa nämä voivat purkaa ja koota Lenovon Koneen. Tilan on oltava puhdas, hyvin valaistu ja tarkoitukseen sopiva. Joissakin konetyypeissä tietyt korjaustoimet saattavat edellyttää Koneen lähettämistä nimettyyn korjauskeskukseen.

3. Kuljetuspalvelu tai korjauskeskuksessa annettava palvelu*

Asiakas kytkee viallisen Koneen irti Palveluntoimittajan järjestämää Koneen noutoa varten. Asiakkaalle toimitetaan kuljetuspakkaus, johon pakkaamansa Koneen asiakas palauttaa ilmoitettuun korjauskeskukseen. Kuljetuspalvelu noutaa Koneen ja toimittaa sen ilmoitettuun korjauskeskukseen. Korjauskeskus järjestää korjatun tai korvaavan Koneen palautuksen asiakkaalle. Asiakas vastaa Koneen asennuksesta ja tarkistuksesta.

4. Asiakkaan toteuttama kuljetus tai postikuljetus

Asiakas toimittaa tai postittaa sopivalla tavalla pakkaamansa viallisen Koneen Palveluntoimittajan määrittämällä tavalla Palveluntoimittajan ilmoittamaan paikkaan. Asiakas vastaa kuljetuskustannuksista, jollei toisin ilmoiteta. Asiakas noutaa korjatun tai korvaavan Koneen tai se palautetaan asiakkaalle postitse. Asiakas vastaa tämän jälkeen tapahtuvasta Koneen asennuksesta ja tarkistuksesta.

5. Asiakkaan vaihdettavissa olevan osan vaihtopalvelu ja huolto asiakkaan tiloissa

Tämä takuupalvelu on edellä kuvattujen palvelulajien 1 ja 2 yhdistelmä.

6. Asiakkaan vaihdettavissa olevan osan vaihtopalvelu ja kuljetuspalvelu tai korjauskeskuksessa annettava palvelu

Tämä takuupalvelu on edellä kuvattujen palvelulajien 1 ja 3 yhdistelmä.

7. Asiakkaan vaihdettavissa olevan osan vaihtopalvelu ja asiakkaan toteuttama kuljetus tai postikuljetus

Tämä takuupalvelu on edellä kuvattujen palvelulajien 1 ja 4 yhdistelmä.

Kun käytettävissä on takuuhuollon laji 5, 6 tai 7, Palveluntoimittaja määrittää huoltotyöhön (korjauksiin) sovellettavan takuuhuollon lajin.

* Tätä palvelua kutsutaan joissakin maissa nimellä ThinkPad EasyServ tai EasyServ.

Takuuhuollon saamiseksi asiakkaan tulee ottaa yhteys Palveluntoimittajaan. Takuuhuollon voi tilata Kanadassa tai Yhdysvalloissa puhelinnumerosta 1800-IBM-SERV (426 7378). Muissa maissa takuuhuollon voi tilata taulukossa mainitusta maakohtaisesta puhelinnumerosta.

Maakohtaiset puhelinnumerot

Puhelinnumeroita saatetaan muuttaa ennalta ilmoittamatta.

Tukipalvelukeskusten ajantasaiset puhelinnumerot saa näkyviin siirtymällä WWW-osoitteeseen <http://www.lenovo.com/think/support> ja valitsemalla

Support phone list -vaihtoehdon.

Maa tai alue	Puhelinnumero
Afrikka	Afrikka: +44 (0) 1475 555 055 Etelä-Afrikka: +27 11 3028888 ja 0800110756 Keski-Afrikka: Ota yhteys lähimpään IBM:n yhteistyökumppaniin (IBM Business Partner)
Argentiina	0800-666-0011 (espanja)
Australia	131-426 (englanti)
Itävalta	+43-1-24592-5901 (30 päivän käyttöönottopalvelu) 01-211-454-610 (Takuu- ja tukipalvelut) (saksa)
Belgia	02-210-9820 (30 päivän käyttöönottopalvelu) 02-225-3611 (Takuu- ja tukipalvelut) (hollanti) 02-210-9800 (30 päivän käyttöönottopalvelu) 02-225-3611 (Takuu- ja tukipalvelut) (ranska)
Bolivia	0800 0189 (espanja)
Brasilia	Sao Paulon seutu: (11) 3889 8986 Maksuton Sao Paulon seudun ulkopuolella: 0800 7014 815 (Brasilian portugali)
Kanada	1 800 565 3344 (englanti ja ranska) Toronton alue: 416 383 3344
Chile	800 224 488 (espanja)
Kiina	800 810 1818 (mandariini kiina)

Maa tai alue	Puhelinnumero
Kiina (Hongkongin erityishallintoalue)	Kotikäytössä olevat tietokoneet: 852 2825 7799 Yrityskäytössä olevat tietokoneet: 852 8205 0333 ThinkPad- ja WorkPad-tietokoneet: 852 2825 6580 (kanton, englanti ja putonghua)
Kolumbia	1 800 912 3021 (espanja)
Costa Rica	284 3911 (espanja)
Kroatia	0800 0426
Kypros	+357 2284 1100
Tsekin tasavalta	+420 272 131 316
Tanska	4520-8200 (30 päivän käyttöönottopalvelu) 7010-5150 (Takuu- ja tukipalvelut) (tanska)
Dominikaaninen tasavalta	566 4755 566 5161 (alanumero 8201) Maksuton palvelunumero Dominikaanisessa tasavallassa: 1200 1929 (espanja)
Ecuador	1 800 426 911 (espanja)
El Salvador	250 5696 (espanja)
Viro	+386 611 796 699
Suomi	09-459-6960 (30 päivän käyttöönottopalvelu) +358-001-4260 (Takuu- ja tukipalvelut) (suomi)
Ranska	0238-557-450 (30 päivän käyttöönottopalvelu) 0810-631-213 (Laitteiston takuu- ja tukipalvelut) 0810-631-020 (Ohjelmiston takuu- ja tukipalvelut) (ranska)
Saksa	07032-15-49201 (30 päivän käyttöönottopalvelu) 01805-25-35-58 (Takuu- ja tukipalvelut) (saksa)
Kreikka	+30 210 680 1700
Guatemala	335 8490 (espanja)
Honduras	Tegucigalpa & San Pedro Sula: 232 4222 San Pedro Sula: 552 2234 (espanja)
Unkari	+36 1382 5720
Intia	1600 446 666 Vaihtoehtoinen maksuton numero: +91-80-26788940 (englanti)
Indonesia	800-140-3555 (indonesia, englanti)
Irlanti	01-815-9202 (30 päivän käyttöönottopalvelu) 01-881-1444 (Takuu- ja tukipalvelut) (englanti)

Maa tai alue	Puhelinnumero
Italia	02-7031-6101 (30 päivän käyttöönottopalvelu) +39-800-820094 (Takuu- ja tukipalvelut) (italia)
Japani	Pöytätietokoneet: Maksuton numero: 0120-887-870 Englanninkielinen tuki: +81 46 266 4724 ThinkPad: Maksuton numero: 0120 887 874 Englanninkielinen tuki: +81 46 266 4724 Numeroissa vastaa japaninkielinen puhelinvastaaja. Jos haluat englanninkielistä puhelintukea, odota automaattivastauksen päättymistä. Sen jälkeen puheluun vastaa keskuksenhoitaja. Pyydä englanninkielistä tukea "English support please", jolloin keskus siirtää puhelun englantia puhuvalle henkilölle. PC-ohjelmistotuotteet: 0120 558 695 Ulkomaanpuhelut: +81 44 200 8666 (Japani)
Korea	1588 5801 (korea)
Latvia	+386 611 796 699
Liettua	+386 611 796 699
Luxemburg	+352 298 977 5063 (ranska)
Malesia	1800-88-8558 (englanti, malaiji)
Malta	+356 234 175
Meksiko	001 866 434 2080 (espanja)
Lähi-itä	+44 (0) 1475 555 055
Alankomaat	+31 20 514 5770 (hollanti)
Uusi-Seelanti	0800 446 149 (englanti)
Nicaragua	255 6658 (espanja)
Norja	6681-1100 (30 päivän käyttöönottopalvelu) 8152-1550 (Takuu- ja tukipalvelut) (norja)
Panama	206 6047 (espanja)
Peru	0 800 50 866 (espanja)
Filippiinit	1800 1888 1426 (englanti) +63 2 995 8420 (filippino)
Puola	+48 228 786 999
Portugali	+351 21 892 7147 (portugali)

Maa tai alue	Puhelinnumero
Romania	+4 021 224 4015
Venäjä	+7 095 940 2000 (venäjä)
Singapore	1800-3172-888 (englanti, malaiji)
Slovakia	+421 249 541 217
Slovenia	+386 1 4796 699
Espanja	+34-91-714-7983, +34-91-397-6503 (espanja)
Sri Lanka	+94 11 2448 442 (englanti)
Ruotsi	08-477-4420 (30 päivän käyttöönottopalvelu) 077-117-1040 (Takuu- ja tukipalvelut) (ruotsi)
Sveitsi	058-333-0900 (30 päivän käyttöönottopalvelu) 0800-55-54-54 (Takuu- ja tukipalvelut) (saksa/ranska/italia)
Taiwan	886 2 8723 9799 (mandariinikiina)
Thaimaa	1 800 299 229 (thai)
Turkki	00800 4463 2041 (turkki)
Iso-Britannia	01475-555-055 (30 päivän käyttöönottopalvelu) 08705-500-900 (Laitteiston takuu- ja tukipalvelut) 08457-151-516 (Ohjelmiston takuu- ja tukipalvelut) (englanti)
Yhdysvallat	1-800-426-7378 (englanti)
Uruguay	000 411 005 6649 (espanja)
Venezuela	0 800 100 2011 (espanja)
Vietnam	Pohjoinen alue ja Hanoi: 84 4 8436675 Eteläinen alue ja Ho Chi Minh City: 84-8-829-5160 (englanti, vietnam)

Meksikoa koskevat lisätakuuehdot

Näiden lisätakuuehtojen katsotaan olevan osa Lenovon rajoitetun takuun ehtoja, ja nämä ehdot koskevat ainoastaan Meksikon yhdysvaltain alueella kaupallisesti jaeltavia ja myytäviä tuotteita. Jos rajoitetun takuun ehdot ja nämä lisäehdot ovat keskenään ristiriitaiset, sovelletaan näitä lisätakuuehtoja.

Kaikilla laitteistoon esiasennetuilla ohjelmilla on asennusvikoja koskeva takuu vain 30 päivän ajan laitteen hankintapäivästä laskettuna. Lenovo ei vastaa tällaisissa ohjelmissa olevista tiedoista ja/tai käyttäjän asentamissa ohjelmissa tai tuotteen oston jälkeen asennetuissa ohjelmissa olevista tiedoista.

Takuun piiriin kuulumattomat palvelut laskutetaan käyttäjältä ennalta pyydetyn suostumuksen perusteella.

Jos tarvitset takuuhuoltopalveluja, soita asiakastukikeskuksen (Customer Support Center) palvelunumeroon 001 866 434 2080. Puhelu ohjataan edelleen lähimpään valtuutettuun huoltopalvelukeskukseen (Authorized Service Center). Jos sijaintipaikassasi tai 70 kilometrin säteellä siitä ei ole valtuutettua huoltopalvelukeskusta, takuu kattaa kaikki kohtuulliset kuljetusmaksut, jotka aiheutuvat tuotteen kuljetuksesta lähimpään valtuutettuun huoltopalvelukeskukseen. Ota yhteys lähimpään valtuutettuun huoltopalvelukeskukseen ja pyydä tuotteen kuljetukseen tarvittavat hyväksynnät tai kuljetukseen liittyvät tiedot sekä osoite, johon tuote on kuljetettava.

Valtuutettujen palvelukeskusten luettelo on WWW-osoitteessa http://www.pc.ibm.com/la/centros_de_servicio/servicio_mexico/servicio_mexico.html

Valmistaja:

SCI Systems de México, S.A. de C.V.
Av. De la Solidaridad Iberoamericana No. 7020
Col. Club de Golf Atlas
El Salto, Jalisco, México
C.P. 45680,
Puh: 01 800 367 6900.

Markkinoija:

Lenovo de México, Comercialización y
Servicios, S. A. de C. V.
Alfonso Nápoles Gándara No 3111
Parque Corporativo de Peña Blanca
Delegación Álvaro Obregón
México, D.F., México
C.P. 01210,
Puh: 01 800 00 325 00

Liite C. Asiakkaan vaihdettavissa olevat osat (CRU:t)

Seuraavat ThinkPad-tietokoneen osat ovat asiakkaan vaihdettavissa olevia osia (CRU).

Luettelossa on mainittu asiakkaan vaihdettavissa olevat osat sekä kunkin osan kohdalla julkaisu tai muu aineisto, joka sisältää irrotus- tai vaihto-ohjeet.

	Käyttö ja vianmääritys	Asennus-opas	Access IBM	Hardware Maintenance Manual (online-versio)	Esittely-video
Tason 1 CRU-osat					
Paristo	X		X	X	X
Kiintolevyasema	X		X	X	X
Optinen asema			X	X	X
Lisämuisti		X	X	X	X
Verkkosovitin ja -johto		X			
Puhelinjohto		X			
TrackPoint-paikannustapin pää		X			

Asiakkaan vaihdettavissa olevien osien vaihto-ohjeet ovat käytönaikaisessa Access IBM -ohjeistossa. Voit aloittaa Access IBM -ohjeiston käytön painamalla ThinkPad-tietokoneen sinistä Access IBM -painiketta.

Jos et pysty käyttämään näitä ohjeita tai jos asiakkaan vaihdettavissa olevan osan vaihdossa on ongelmia, voit käyttää jompaakumpaa seuraavista lisäresursseista:

- Hardware Maintenance Manual -julkaisu ja esittelyvideoita, jotka ovat saatavissa tukisivustosta osoitteessa <http://www.lenovo.com/think/support/site.wss/document.do?lnocid=part-video>
- Asiakastukikeskus. Kyseisen maan tai alueen tukikeskuksen puhelinnumero on kohdassa "Maakohtaiset puhelinnumerot" sivulla 68.

Liite D. Huomioon otettavaa

Huomioon otettavaa

Lenovo ei ehkä tarjoa tässä julkaisussa mainittuja koneita, ohjelmia, palveluja ja ominaisuuksia muissa maissa. Saat lisätietoja Suomessa saatavana olevista koneista, ohjelmista ja palveluista Lenovon paikalliselta edustajalta. Viittaukset Lenovon tuotteisiin, ohjelmiin tai palveluihin eivät tarkoita, että vain näitä tuotteita voidaan käyttää. Niiden asemesta on mahdollista käyttää mitä tahansa toiminnaltaan vastaavaa konetta, ohjelmaa tai palvelua, joka ei loukkaa Lenovon tekijänoikeutta tai muita lailla suojattuja oikeuksia. Haluttaessa käyttää yhdessä tämän tuotteen kanssa muita koneita, ohjelmia ja palveluja on niiden käytön arviointi ja tarkistus käyttäjän omalla vastuulla.

Lenovolla voi olla patenteja tai patenttihakemuksia, jotka koskevat tässä julkaisussa esitettyjä asioita. Tämän julkaisun hankinta ei anna mitään lisenssiä näihin patenteihin. Kirjallisia tiedusteluja voi tehdä osoitteeseen

*Lenovo (United States), Inc.
500 Park Offices Drive, Hwy. 54
Research Triangle Park, NC 27709
U.S.A.
Attention: Lenovo Director of Licensing*

LENOVO GROUP LTD. TARJOAA TÄMÄN JULKAISUN "SELLAISENAAN" ILMAN MITÄÄN NIMENOMAISESTI TAI KONKLUDENTTISESTI MYÖNNETTYÄ TAKUUTA, MUKAAN LUETTUINA TALOUDELLISTA HYÖDYNNETTÄVYYTTÄ, SOPIVUUTTA TIETTYYN TARKOITUKSEEN JA OIKEUKSIEN LOUKKAAMATTOMUUTTA KOSKEVAT KONKLUDENTTISESTI ILMAISTUT TAKUUT. Joidenkin maiden lainsäädäntö ei salli nimenomaisesti tai konkludenttisesti myönnettyjen takuiden rajoittamista, joten edellä olevaa rajoitusta ei sovelleta näissä maissa.

Tämä julkaisu voi sisältää teknisiä epätarkkuuksia ja painovirheitä. Julkaisun tiedot tarkistetaan säännöllisin väliajoin, ja tarpeelliset muutokset tehdään julkaisun uusiin painoksiin. Lenovo saattaa tehdä parannuksia ja muutoksia tässä julkaisussa mainittuihin koneisiin, ohjelmiin ja palveluihin milloin tahansa ilman ennakoilmoitusta.

Tässä julkaisussa kuvattuja tuotteita ei ole tarkoitettu käytettäväksi implantaatio-ovelluksissa tai muissa elintoimintoja ylläpitävissä sovelluksissa, joissa toimintahäiriö saattaa aiheuttaa henkilövahingon tai kuoleman. Tämän julkaisun sisältämät tiedot eivät vaikuta Lenovon tuotteiden määrityksiin (spesifikaatioihin) tai takuisiin eivätkä muuta niitä. Mikään tässä julkaisussa

oleva lausuma ei sisällä nimenomaisesti tai konkludenttisesti ilmaistua Lenovon tai kolmannen osapuolen aineetonta oikeutta koskevaa lisenssiä, sitoumusta tai näiden loukkauksien varalta annettua suojausta. Kaikki tämän julkaisun tiedot perustuvat erityisympäristöissä saatuihin tuloksiin, ja ne esitetään esimerkkeinä. Muissa käyttöympäristöissä voidaan saada erilaisia tuloksia.

Lenovo pidättää itsellään oikeuden käyttää ja jakaa käyttäjiltä saamiaan tietoja parhaaksi katsomallaan tavalla, niin että siitä ei aiheudu lähettäjälle mitään velvoitteita.

Tässä julkaisussa olevat viittaukset muuhun kuin Lenovon WWW-sivustoihin eivät ole osoitus siitä, että Lenovo millään tavoin vastaisi kyseisten WWW-sivustojen sisällöstä tai käytöstä. Kyseisten WWW-sivustojen sisältämä aineisto ei sisälly tähän Lenovon tuotteeseen tai sitä koskevaan aineistoon. Sivustojen käyttö on käyttäjän omalla vastuulla.

Kaikki julkaisun sisältämät suorituskykytiedot on määritetty testiympäristössä. Suorituskyky muissa toimintaympäristöissä saattaa poiketa merkittävästi ilmoitetuista arvoista. Osa mittauksista on saatettu tehdä kehitteillä olevissa järjestelmissä, eikä mikään takaa, että tulokset ovat samanlaiset yleisesti saatavana olevissa järjestelmissä. Lisäksi osa mittaustuloksista on saatettu saada ekstrapolaation avulla. Todelliset mittaustulokset voivat poiketa ilmoitetuista arvoista. Julkaisun käyttäjien tulee tarkistaa tietojen soveltuvuus omassa erityisympäristössään.

Television käyttöön liittyvä huomautus

Seuraava huomautus koskee malleja, joissa on valmiiksi asennettuna TV-näyttötoiminto.

Tämä tuote sisältää kopiointisuojausmekanismia, joka on suojattu tietyillä Yhdysvalloissa rekisteröidyillä patenteilla sekä yleisellä tekijänoikeussuojalla. Tekijänoikeuden omistavat Macrovision Corporation ja muut oikeudenomistajat. Macrovisionin kopiointisuojausmekanismien käyttö edellyttää Macrovision Corporationin lupaa ja on tarkoitettu ainoastaan kotona tapahtuvaan ja muuhun pienimuotoiseen käyttöön. Muunlaiseen käyttöön tarvitaan Macrovisionin suostumus. Koodin takaisinkääntäminen ja purkaminen on kielletty.

Tietoja sähkömagneettisesta säteilystä

Seuraavat tiedot koskevat ThinkPad G40 -koneen tyyppisiä 2881, 2882 ja 2886

Lausuma FCC (Federal Communications Commission)-säännösten mukaisuudesta

Tämä tuote on testattu ja sen on todettu täyttävän FCC-säännösten osassa 15 luokan B digitaalisille laitteille asetetut vaatimukset. Luokan B laitteet antavat kohtuullisen suojan häiriöitä vastaan asuinympäristössä tehdyssä asennuksessa. Tämä laite tuottaa, käyttää ja mahdollisesti säteilee radiotaajuista energiaa. Jos laitetta ei asenneta sen mukana toimitettujen ohjeiden mukaisesti, se saattaa aiheuttaa häiriöitä radioyhteyksiin. Minkään tietyn asennuksen häiriöttömyyttä ei kuitenkaan voida taata. Jos tämä laite aiheuttaa häiriöitä radio- tai televisiovastaanottiin (tämän voi todeta katkaisemalla laitteen virran ja kytkemällä sen uudelleen), seuraavat toimet saattavat poistaa häiriöitä:

- Vastaanottimen antennin uudelleensuuntaus tai siirto toiseen paikkaan.
- Vastaanottimen ja häiriön aiheuttavan laitteen siirto kauemmaksi toisistaan.
- Häiriön aiheuttavan laitteen verkkojohdon kytkentä eri pistorasiaan kuin vastaanottimen.
- Lisäohjeita saa valtuutetuilta jälleenmyyjiltä ja huoltoedustajilta.

Lenovo ei ole vastuussa mistään radio- tai televisioliikenteen häiriöistä, jotka aiheutuvat muiden kuin suositeltujen kaapelien tai liittimien käytöstä tai laitteeseen tehdyistä luvattomista muutoksista. Luvattomat laitteeseen tehdyt muutokset saattavat mitätöidä käyttäjän oikeuden käyttää laitetta.

Tämä laite on yhdenmukainen FCC-säännösten osan 15 kanssa. Laitteen toiminta on seuraavien ehtojen alainen: (1) laite ei saa aiheuttaa häiriöitä ja (2) laitteen tulee sietää häiriöitä, mukaan lukien häiriöt, jotka voivat aiheuttaa laitteen toimintahäiriöitä.

Yhdenmukaisuuden on vakuuttanut

Lenovo (United States) Inc.
One Manhattanville Road
Purchase, New York 10577
Telephone: (919) 254-0532



Tested To Comply
With FCC Standards
FOR HOME OR OFFICE USE

Lausuma kanadalaisen laitehyväksynnän (Industry Canada) luokan B mukaisuudesta

Tämä luokan B digitaalinen laite on kanadalaisen ICES-003-määrityksen mukainen.

Lausuma Euroopan unionin direktiivin 89/336/ETY mukaisuudesta

Tämä tuote on yhdenmukainen EU:n direktiivin 89/336/ETY suojausvaatimusten kanssa, jotka vastaavat jäsenmaiden säätämiä lakeja sähkömagneettisesta yhteensopivuudesta. Lenovo ei voi ottaa vastuuta suojauksen säilymisestä, mikäli laitteeseen tehdään muutoksia tai lisätään kortteja (osia), joita IBM ei ole suositellut.

Tämä tuote täyttää standardin EN 55022 (CISPR 22) luokan B vaatimukset. Luokan B laitteiden rajoitukset antavat kohtuullisen suojan häiriöitä vastaan käytettäessä lisensoituja tietoliikennelaitteita tyypillisissä ympäristöissä.

Environmental notices for Japan

If you are a company employee and need to dispose of a ThinkPad computer that is the property of the company, you must do so in accordance with the Law for Promotion of Effective Utilization of Resources. The computer is categorized as industrial waste. It should be properly disposed of by an industrial waste disposal contractor certified by a local government. In accordance with the Law for Promotion of Effective Utilization of Resources, IBM Japan provides, through its PC Collecting and Recycling Services, for the collecting, reuse, and recycling of disused computers. For details, visit the IBM Japan Web site at www.ibm.com/jp/services/its/r/env/pcrecycle.html

Pursuant to the Law for Promotion of Effective Utilization of Resources, the collecting and recycling of home-used computers by the manufacturer was begun on October 1, 2003. For details, visit the IBM Japan Web site at www.ibm.com/jp/services/its/r/env/pcrecycle_p.html

Disposing of a ThinkPad computer component containing heavy metal

The printed circuit board of a ThinkPad computer contains heavy metal. (Soldering with lead is used on the printed circuit board.) To properly dispose of the disused printed circuit board, follow the instructions in Collecting and recycling a disused ThinkPad computer

Disposing of a disused lithium battery

A button-shaped lithium battery is installed on the system board of your ThinkPad computer to back up the main battery

If you want to replace it with a new one, contact your place of purchase or ask for a repair service provided by IBM. If you have replaced it by yourself and want to dispose of the disused lithium battery, insulate it with vinyl tape, contact your place of purchase, and follow the instructions.

If you use a ThinkPad computer at home and need to dispose of a lithium battery, you must comply with local ordinances and regulations

Handling a disused ThinkPad battery pack

Your ThinkPad computer has a lithium ion battery pack or a nickel metal hydride battery pack. If you are a company ThinkPad computer user and need to dispose of a battery pack, contact the proper person in ThinkPad sales, service, or marketing, and follow that person's instructions. For details, visit the IBM Japan Web site at www.ibm.com/jp/pc/environment/recycle/battery/

If you use a ThinkPad computer at home and need to dispose of a battery pack, you must comply with local ordinances and regulations.

IBM Lotus -ohjelmistotarjous

Tietoja tarjouksesta: ThinkPad-tietokoneiden kanta-asiakkaana saat yhden rajoitetun lisenssin erilliseen Lotus Notes -työasemaohjelmaan ja yhden lisenssin Lotus SmartSuite -ohjelmistoon. Nämä lisenssit antavat valtuuden asentaa ja käyttää näitä ohjelmistoja uudessa ThinkPad-tietokoneessa jommassakummassa seuraavista tilanteista:

- **Tarjoukseen ei sisälly tämän ohjelmiston asennuksessa tarvittavaa asennustietovälinettä. Ellei sinulla jo ole tarvittavaa Lotus Notes Client-tai Lotus SmartSuite -ohjelmiston asennustietovälinettä,** voit tilata asennus-CD-tietolevyn ja asentaa ohjelmiston tietokoneeseen. Ohjelmiston tilausohjeet löytyvät kohdasta "To order a CD" sivulla 80.
- **Jos sinulla jo on ohjelmiston lisensoitu kopio,** olet oikeutettu tekemään ohjelmistosta yhden lisäkopian ja käyttämään sitä.

Tietoja IBM Lotus Notes -ohjelmasta: Erillisessä rajoitetun käytön Notes-työasemaohjelmassa yhdistyvät viestien lähetyksen ja yhteistyötoiminnot sekä henkilökohtaisten tietojen hallinta, kuten sähköposti, kalenteri ja tehtäväluettelot. Saat ne käyttöösi myös ilman verkkoyhteyttä. Erillislisenssiin ei sisälly IBM Lotus Domino -palvelimien käyttöoikeutta, mutta asiakas voi päivittää sen täydeksi Notes-lisenssiksi edullisesti. Lisätietoja on WWW-osoitteessa <http://www.lotus.com/notes>.

Tietoja IBM Lotus SmartSuite -ohjelmistosta: Lotus SmartSuite -ohjelmistossa on tehokkaita ominaisuuksia, joiden avulla työt hoituvat vauhdilla.

- Lotus Word Pro – tekstinkäsittelyohjelma
- Lotus 1-2-3 – taulukkolaskentaohjelma
- Lotus Freelance Graphics – esitystenlaadintaohjelma
- Lotus Approach – tietokantaohjelma
- Lotus Organizer – ajankäytön, yhteystietojen ja muiden tietojen hallintaohjelma
- Lotus FastSite – WWW-julkaisuohjelma
- Lotus SmartCenter – Internet-tietojen hallintaohjelma

Asiakastuki: Ohjelmiston ensimmäisessä asennuksessa mahdollisesti tarvitsemasi tiedot ja puhelinnumerot ovat tukisivustossa, osoitteessa <http://www.pc.lenovo.com/think/support>. Voit ostaa teknistä tukea ensimmäisen asennuksen jälkeenkin osoitteesta <http://www.lotus.com/passport>.

Kansainvälinen lisenssisopimus ohjelmien käytöstä (IBM International Program License Agreement, IPLA): Tämän tarjouksen perusteella lisensoitavaan ohjelmistoon ei sisälly ohjelmistopäivityksiä tai teknistä tukea. Käyttöoikeus on ohjelmiston mukana toimitettavan kansainvälisen lisenssisopimuksen (IPLA) ehtojen alainen. Tässä tarjouksessa mainittujen Lotus SmartSuite- ja Lotus Notes -ohjelmien käyttö edellyttää tämän tarjouksen ja kansainvälisen lisenssisopimuksen (IPLA) ehtojen hyväksymistä. Lisätietoja IBM:n kansainvälisestä lisenssisopimuksesta (IBM International Program License Agreement, IPLA) on osoitteessa <http://www.ibm.com/software/sla/sladb.nsf>. Näitä ohjelmia ei saa myydä edelleen.

Käyttölupatodistus: ThinkPad-tietokoneen ostotodistus ja tämä tarjousasiakirja tulee säilyttää käyttölupatodistuksena.

Päivitysten, lisälisenssien ja teknisen tuen hankinta

Ohjelmistopäivitykset ja tekninen tuki ovat korvausta vastaan käytettävissä IBM:n Passport Advantage -ohjelman avulla. Lisätietoja Notes- tai SmartSuite-ohjelmiston tai muun Lotus-tuotteen lisälisenssien hankinnasta on osoitteessa <http://www.ibm.com> tai <http://www.lotus.com/passport>.

CD-tietolevyn tilaus:

Tärkeää: Tämän tarjouksen mukaisesti voit tilata yhden CD-tietolevyn lisenssiä kohti. Anna hankkimasi ThinkPad-tietokoneen seitsennumeroinen sarjanumero. CD-tietolevy toimitetaan maksutta. Joudut maksamaan vain toimituskulut ja mahdolliset verot. Toimitus kestää 10–20 työpäivää tilauksen vastaanotosta.

–Yhdysvallat ja Kanada:

Puhelinnumero 800 690 3899

–Latinalainen Amerikka:

Sähköpostiosoite <http://smartsuite.modusmedia.com>

Postiosoite:

IBM - Lotus Notes and SmartSuite Program

Modus Media International

501 Innovation Avenue

Morrisville, NC, USA 27560

Faksinumero: 919 405 4495

Tilaukseen liittyvät kyselyt voi lähettää sähköpostiosoitteeseen smartsuite_ibm@modusmedia.com

-Eurooppa:

Sähköpostiosoite <http://ibm.modusmedia.co.uk>

Postiosoite:

IBM - Lotus Notes and SmartSuite Program

P.O. Box 3118

Cumbernauld, Scotland, G68 9JX

Tilaukseen liittyvät kyselyt voi lähettää sähköpostiosoitteeseen

ibm_smartsuite@modusmedia.com

-Aasia ja Tyynenmeren maat:

Sähköpostiosoite <http://smartsuite.modusmedia.com>

Postiosoite:

IBM - Lotus Notes and SmartSuite Program

Modus Media International

eFulfillment Solution Center

750 Chai Chee Road

#03-10/14, Technopark at Chai Chee,

Singapore 469000

Faksinumero: +65 6448 5830

Tilaukseen liittyvät kyselyt voi lähettää sähköpostiosoitteeseen

Smartsuiteapac@modusmedia.com

Tavaramerkit

Seuraavat nimet ovat Lenovon tavaramerkkejä Yhdysvalloissa ja muissa maissa:

Lenovo

ThinkPad

PS/2

Rapid Restore

Rescue and Recovery

ThinkPad

TrackPoint

Seuraavat nimet ovat International Business Machines Corporationin tavaramerkkejä Yhdysvalloissa ja muissa maissa:

IBM (käytetään myönnetyn käyttöoikeuden mukaisesti)

Lotus

1-2-3

Approach

Lotus FastSite

Freelance Graphics

Lotus Notes

Lotus Organizer

Lotus SmartCenter

SmartSuite

Word Pro

Microsoft, Windows ja Windows NT ovat Microsoft Corporationin tavaramerkkejä Yhdysvalloissa ja muissa maissa.

Intel, Pentium ja Intel SpeedStep ovat Intel Corporationin tavaramerkkejä Yhdysvalloissa ja muissa maissa.

Muut yritysten, tuotteiden tai palvelujen nimet voivat olla muiden yritysten tavaramerkkejä.

Hakemisto

A

akku
häiriöt 26
vaihto 35
asetukset
BIOS 31
kokoonpano 31
asiakkaan vaihdettavissa oleva osa (CRU)
osaluettelo 73

B

BIOS-asetusohjelma 31

E

esiasennettun ohjelmiston elvytys 32

H

huomautus käyttäjille xvii
häiriöiden syiden selvitys 12
häiriöt
käynnistys 27
lepotila 22
näppäimistö 20
salasana 20
syiden selvitys 12
valmiustila 22
vianmääritys 12
virranhallinta 22
virtakytkin 20
häiriöt, joilla ei ole virhesanomia 18

K

kiintolevy
häiriöt 27
kapasiteetin lisäys 33
kokoonpanoasetukset 31
käynnistyshäiriö 27

L

laite edestä 2
laite takaa 2
lepotilan häiriöt 22

N

näppäimistön häiriöt 20

O

ohjeet, tärkeät 6
ominaisuudet 3

P

PC-Doctor for Windows
-ohjelma 12
puhelintuki 40

R

Rescue and Recovery 32

S

salasana
asetus 7
häiriöt 20
sijainnit 2

T

takuu
tietoja 47
tallennuslaitteen kapasiteetin
lisäys 33
tekniset tiedot 5
tietokoneen näytön häiriöt 24
tietokoneen puhdistus 9
tietokoneen siirto ja kuljetus 6
TrackPoint-paikannuslaitteen
häiriöt 21
tukipalvelu
huoltopalvelu 40
kautta maailman 41
puhelimitse 40
WWW-sivustossa 40
turvaohjeet v
tärkeitä ohjeita 6

V

vaihto, akku 35
valmiustilan häiriöt 22
vianmääritys 12
virhesanomiat 12
virtakytkimeen liittyvät häiriöt 20

W

WWW-tukisivustot 40

Y

ympäristö 6

Osanumero: 39T5949

(1P) P/N: 39T5949

