

ThinkPad® R60

Service och felsökning

Innehåller:

- **Introduktion till andra informationskällor**
- **Viktiga tips om skötseln av datorn**
- **Testning och felsökning**
- **Återställningsalternativ**
- **Hjälp och service**
- **Garantiinformation för datorn**

ThinkPad® R60

Service och felsökning

Anmärkning

Innan du börjar använda produkten eller handboken bör du läsa följande:

- *Säkerhets- och garantiinformation* som följer med i samma paket som den här handboken.
- Bilaga D, "Information om radioutrustning", på sidan 73 och Bilaga E, "Övrig information", på sidan 75.
- *Bestämmelser för ThinkPad* som följer med i samma paket som den här handboken.

Innehåll

Tips om enkla sätt att förebygga problem	v
Kapitel 1. Hitta information	1
Denna handbok och andra publikationer	1
Söka efter information med hjälp av ThinkVantage-knappen	2
Kapitel 2. Sköta om ThinkPad-datorn	3
Sköta om ThinkPad-datorn	3
Kapitel 3. Lösa problem med datorn	7
Vanliga frågor	8
Testa datorn	9
Felsökning	10
Felmeddelanden	10
Fel utan felmeddelanden	14
Problem med lösenord	15
Problem med strömbrytare	16
Problem med tangentbord	16
Problem med UltraNav och TrackPoint	17
Problem vid vänteläge eller viloläge	18
Problem med datorns bildskärm	20
Problem med batteri	22
Problem med hårddisken	23
Ett startproblem	23
Problem med autentisering med fingeravtryck	24
Övriga problem	24
Kapitel 4. Starta programmet för BIOS-inställningar (BIOS Setup Utility)	27
Starta BIOS Setup Utility	27
Kapitel 5. Installera ett nytt operativsystem 29	29
Installera Windows XP	29
Installera Windows XP Update Module Package	32
Installera Windows 2000	33
TI CardBus Controller Support	37
Installera Windows 2000 Update Module Package	37
Kapitel 6. Återställningsalternativ	39
Introduktion till Rescue and Recovery	39
Återställa fabrikkssystemet	39
Återställa data	40
Kapitel 7. Uppgradera och byta enheter	41
Byta batteri	41
Uppgradera hårddisken	42
Byta minne	45
Kapitel 8. Hjälp och service	53
Hjälp och service	53
Få hjälp på webben	53
Ringa Customer Support Center	53
Få hjälp var som helst i världen	55
Bilaga A. Garantiinformation	57
Garantiinformation	57
Garantitid	57
Garantiservicealternativ	58
Telefonlista för hela världen	59
Bilaga B. Reservdelar som kunden själv kan byta ut (CRU)	65
Bilaga C. Översikt över din ThinkPad-dator 67	67
En titt på ThinkPad	67
Funktioner	69
Specifikationer	71
Bilaga D. Information om radioutrustning 73	73
Kompatibilitet i radionätverk	73
Användarmiljö och hälsa	74
Bilaga E. Övrig information	75
Övrig information	75
Information om funktioner för tv	76
Anmärkning om elektromagnetisk strålning	76
FCCs (Federal Communications Commission) deklaration om överensstämmelse	76
Information om elektromagnetisk strålning klass B (för användare i Kanada)	77
Avis de conformité à la réglementation d'Industrie Canada	77
Intyg om överensstämmelse med EU-direktiv	78

Miljöinformation för Japan	78	Varumärken	82
Viktig information om EU-direktiv 2002/ 96/EG	79	Index	83
Erbjudande om IBM Lotus-programvara	80		

Tips om enkla sätt att förebygga problem

Innan du flyttar ThinkPad-datorn bör du försätta den i vänteläge (genom att trycka på Fn+F4) eller stänga av den, så riskerar du inte att hårddisken skadas och du förlorar data. Kontrollera att statuslampan för vänteläge lyser (med grönt sken) innan du flyttar datorn.

Använd en väska som skyddar datorn. Packa inte datorn i en trång väska.

Repa inte datorn och utsätt den inte för slag eller tryck. Placera inte något tungt på datorn, skärmen eller externa enheter.

Placera inga vätskor i närheten av datorn och skydda datorn från väta för att förhindra elektriska stötar.

Ha inte datorn i knät eller i kontakt med någon annan del av kroppen under någon längre period när den används eller när batteriet laddas.

Tips om enkla sätt att förebygga problem

Kapitel 1. Hitta information

Denna handbok och andra publikationer

Installationsanvisningar

ger hjälp när du packar upp din ThinkPad och börjar använda den. Här får du tips för nya användare och en presentation av programvaran som förinstallerats av Lenovo.

I den här handboken, *Service och felsökning*

finns information om hur du sköter din ThinkPad-dator, grundläggande felsökning, återställningsprocedurer samt om hjälp och service. Felsökningsinformationen i den här handboken gäller endast problem som gör att du inte kommer åt den omfattande hjälp- och informationsportal, ThinkVantage Productivity Center, som är förinstallerad på ThinkPad-datorn.

Accessa Hjälp

är en omfattande handbok i elektronisk form som ger svar på de flesta frågor du kan ha om datorn, hjälper dig att konfigurera förinstallerade funktioner och verktyg samt lösa problem med datorn. Du öppnar Accessa hjälp genom att föra pekaren till **Alla program** (i andra Windows än Windows XP **Program**) och sedan till **ThinkVantage**. Klicka på **Accessa hjälp**.

ThinkVantage Productivity Center

ger bekväm tillgång till programverktyg och viktiga Lenovo-webbplatser, så att du inte behöver bära med dig referenshandböcker. Du öppnar ThinkVantage Productivity Center genom att trycka på ThinkVantage-knappen på datorns skrivbord. Mer information om att använda ThinkVantage-knappen finns i "Söka efter information med hjälp av ThinkVantage-knappen" på sidan 2.

Säkerhets- och garantiinformation

innehåller allmänna säkerhetsanvisningar och fullständiga Lenovo Garantivillkor.

Information om bestämmelser

kompletterar den här handboken. Läs den här informationen innan du använder ThinkPad-datorns funktioner för trådlös anslutning. ThinkPad R60-datorn uppfyller radiokommunikations- och säkerhetsnormerna i de länder och regioner där datorn har godkänts för trådlös användning. Användarna måste installera och använda sina ThinkPad-datorer i enlighet med respektive lands bestämmelser om radiokommunikation.

Söka efter information med hjälp av ThinkVantage-knappen



Den blå ThinkVantage-knappen kan vara användbar i många lägen när datorn fungerar som den ska, men även när den inte gör det. Tryck på ThinkVantage-knappen så öppnas ThinkVantage Productivity Center, där du hittar belysande illustrationer och lättbegripliga anvisningar för att komma igång med datorn.

Dessutom kan du använda ThinkVantage-knappen om du vill avbryta datorns vanliga startordning och i stället starta ThinkVantage Rescue and Recovery-arbetsutrymme, som fungerar oberoende av Windows-operativsystemet och är dolt från det.

Kapitel 2. Sköta om ThinkPad-datorn

Sköta om ThinkPad-datorn

Datorn är visserligen tålig och fungerar utan problem under normala förhållanden, men det är ändå några saker du bör tänka på. Om du följer de här skötselråden kommer du att få nytta och nöje av din dator under lång tid framöver.

Viktiga tips:

Tänk på var och hur du använder datorn

- Ha inte datorn i knät eller i kontakt med någon annan del av kroppen under någon längre period när den används eller när batteriet laddas. Datorn avger värme när den används. Hur mycket värme som avges beror på systemaktiviteten och batteriets laddningsnivå. Om du t.ex. har datorn i knät länge kan huden bli irriterad av värmen.
- Placera inga vätskor i närheten av datorn och skydda datorn från väta.
- Förvara förpackningsmaterialet utom räckhåll för barn, eftersom plastpåsar sarna medför kvävningsrisk.
- Placera inte datorn i närheten av magneter, påslagna mobiltelefoner, elektriska apparater eller högtalare (inom 13 cm).
- Utsätt inte datorn för extrema temperaturer (under 5 °C eller över 35 °C).

Var försiktig med datorn

- Lägg ingenting (inte ens papper) mellan skärmen och tangentbordet eller under tangentbordet.
- Repa inte datorn och utsätt den inte för slag eller tryck. Placera inte något tungt på datorn, skärmen eller externa enheter.
- Datorns bildskärm är utformad för att fällas upp och användas i en vinkel lite större än 90 grader. Fäll inte upp skärmen i en vinkel större än 180 grader, eftersom det kan skada gångjärnen.

Bär datorn på rätt sätt

- Innan du flyttar på datorn måste du ta ut alla skivor, stänga av alla anslutna enheter och koppla loss kablar och sladdar.
- Kontrollera att datorn är i vänteläge, viloläge eller avstängd innan du flyttar på den. Annars kan hårddisken skadas och data gå förlorade.
- Lyft alltid datorn i tangentbordsdelen. Lyft aldrig datorn i bildskärmen.
- Använd en väska som skyddar datorn. Packa inte datorn i en trång väska.

Hantera lagringsmedier och skivenheter på rätt sätt

- Sätt aldrig in en diskett snett eller vinklat. Sätt inte på flera eller lösa etiketter eftersom de då kan fastna i diskettenheten.
- Om datorn har en optisk enhet, t ex en CD-, DVD- eller CD-RW/DVD-enhet, ska du inte röra vid ytan av en skiva eller linsen på facket.
- Stäng inte CD-, DVD- eller CD-RW/DVD-facket innan du hör att skivan klickar på plats i facket.
- När du installerar en hårddisk, diskett-, CD-, DVD- eller CD-RW/DVD-enhet följer du de anvisningar du har fått tillsammans med maskinvaran. Tryck inte på enheten om det inte behövs. I Accessa hjälp, datorns inbyggda hjälpsystem, finns information om hur du byter hårddisken.

Tänk dig för när du väljer lösenord

- Kom ihåg dina lösenord. Om du glömmer ett administratörlösenord eller ett lösenord för hårddisken, återställer Lenovos auktoriserade servicecenter inte det och du kan tvingas byta ut systemkortet eller hårddisken.

Fler viktiga tips

- Datorns modem kan bara anslutas till en analog telefonlinje, som allmänna telenätet. Anslut aldrig modemmet till en digital telefonväxel. Analoga telefonlinjer är vanligast i bostadshus medan digitala telefonlinjer oftast finns på hotell och i kontorsbyggnader. Om du är osäker på vilken typ av telefonledning du använder kan du fråga telebolaget.
- Vissa datormodeller har både en Ethernetport och en modemport. Se till att du ansluter kabeln till rätt port. I Accessa hjälp, datorns inbyggda hjälpsystem, finns information om portarnas placering.
- Registrera dina ThinkPad-produkter hos Lenovo (se webbsidan: www.lenovo.com/register/). Genom att registrera datorn ökar du möjligheterna att få tillbaka den om den skulle komma bort eller bli stulen. Dessutom kan Lenovo informera dig om eventuella uppgraderingar.
- Det är bara auktoriserade ThinkPad-servicetekniker som får ta isär och reparera datorn.
- Blockera inte spärrarna som håller bildskärmen öppen eller stängd.
- Vänd inte datorn upp och ned när nätadaptern är ansluten. Om du gör det kan nätadapterns kontakt gå sönder.
- Stäng av datorn om du ska byta ut en enhet i dess enhetsfack, eller kontrollera att enheten går att byta under drift.
- Sätt tillbaka frontplattan (om det finns en sådan) när du byter enheter i datorn.
- Förvara externa och flyttbara hårddiskar, diskett-, CD-, DVD- och CD-RW-RW/DVD-enheter i lämpliga förpackningar när de inte används.

- Innan du installerar någon av följande enheter bör du röra vid ett metallbord eller ett jordat metallföremål. På så sätt minskar du risken att det kommer statisk elektricitet från dig själv. Statisk elektricitet kan skada enheten.
 - PCMCIA-kort
 - Smartkort
 - Minneskort, t.ex. xD-bildkort, SD-kort, fickminnen och multimediekort
 - Minnesmodul
 - PCI Express-minikort
 - kommunikationsdotterkort
- När du överför data till eller från ett flashmedieskort, t.ex. ett SD-kort, ska du inte låta datorn gå över i vänte- eller viloläge förrän dataöverföringen är klar. Annars finns det risk för att data skadas.

Rengöra datorns hölje

Rengör datorn då och då på följande sätt:

1. Blanda lite rengöringsmedel (får ej innehålla slipmedel eller starka kemikalier, t.ex. syror eller baser). Använd 5 delar vatten och 1 del rengöringsmedel.
2. Fukta en svamp med blandningen.
3. Krama ur överflödigt vätska ur svampen.
4. Torka ren kåpan med svampen med en cirkelrörelse, och se till att inte överflödigt vätska rinner in i datorn.
5. Torka bort rengöringsmedlet.
6. Skölj svampen med rent vatten.
7. Torka kåpan med den rena svampen.
8. Torka kåpan igen med en torr, luddfri trasa.
9. Vänta tills ytan torkat helt och ta bort eventuella fibrer som fastnat från trasan.

Rengöra datorns tangentbord

1. Fukta en mjuk, luddfri trasa med lite isopropylalkohol (finns på apoteket).
2. Torka av alla tangenter med trasan. Torka av en tangent i taget. Om du försöker torka av flera tangenter samtidigt kan trasan fastna i och skada tangenterna intill. Se till att ingen vätska droppar på eller mellan tangenterna.
3. Låt tangenterna torka.
4. Du kan ta bort smulor och damm under tangenterna med hjälp av en blåsborste eller genom att blåsa kalluft med en hårtork.

Anm: Spruta inte rengöringsmedel direkt på tangentbord eller bildskärm.

Rengöra datorns bildskärm

1. Torka försiktigt av bildskärmen med en torr, mjuk, luddfri trasa. Om du ser ett märke som liknar en repa på bildskärmen så kan det vara en fläck som överförts från tangentbordet eller TrackPoint-styrpinnen om något tryckt mot locket utifrån.
2. Torka försiktigt bort fläcken med en mjuk, torr trasa.
3. Om fläcken inte försvinner fuktar du en mjuk, luddfri trasa med rent vatten, eller en 50/50-blandning av isopropylalkohol och vatten utan föroreningar.
4. Vrid ur så mycket av vätskan som möjligt.
5. Torka skärmen igen. Se till att ingen vätska droppar in i datorn.
6. Var noga med att torka av skärmen innan du stänger den.

Sköta om fingeravtrycksläsaren

Fingeravtrycksläsaren kan skadas eller fungera sämre om du

- repar läsarens yta med ett hårt och spetsigt föremål
- skrapar på läsarens yta med nageln eller något hårt föremål
- rör vid läsaren med ett smutsigt finger

Om något av följande inträffar, torkar du försiktigt av läsarens yta med en torr, mjuk och luddfri trasa:

- Läsarens yta är smutsig eller fläckig.
- Läsarens yta är våt.
- Läsaren misslyckas ofta med att registrera eller autentisera ditt fingeravtryck.

Kapitel 3. Lösa problem med datorn

Vanliga frågor	8	Problem vid vänteläge eller viloläge	18
Testa datorn	9	Problem med datorns bildskärm	20
Felsökning	10	Problem med batteri	22
Felmeddelanden	10	Problem med hårddisken	23
Fel utan felmeddelanden	14	Ett startproblem	23
Problem med lösenord	15	Problem med autentisering med fingeravtryck	24
Problem med strömbrytare	16	Övriga problem	24
Problem med tangentbord	16		
Problem med UltraNav och TrackPoint	17		

Vanliga frågor

I det här avsnittet besvaras vanligt förekommande frågor och du får veta var du hittar detaljerade svar. Mer information om de olika publikationer som följer med i förpackningen med ThinkPad-datorn finns i "Denna handbok och andra publikationer" på sidan 1.

Vilka säkerhetsåtgärder bör jag vidta innan jag börjar använda min ThinkPad-dator?

I häftet Säkerhets- och garantiinformation finns detaljerad säkerhetsinformation.

Hur kan jag förhindra problem med min ThinkPad-dator?

Se "Tips om enkla sätt att förebygga problem" på sidan v och även Kapitel 2, "Sköta om ThinkPad-datorn", på sidan 3 i den här handboken. Du hittar fler tips i följande avsnitt i Accessa hjälp:

- Förebygga problem
- Om du råkar spilla på tangentbordet

Vilka är de viktigaste maskinvarufunktionerna på min nya ThinkPad-dator?

Se avsnittet "ThinkPad-introduktion" i Accessa hjälp.

Var hittar jag detaljerade specifikationer för min dator?

Se www.lenovo.com/think/support

Jag behöver uppgradera en enhet *eller* Jag behöver byta något av följande: hårddisken, PCI Express-minikortet, modemdotterkortet, minnet, tangentbordet eller handledsstödet.

I Bilaga B, "Reservdelar som kunden själv kan byta ut (CRU)", på sidan 65 i den här handboken finns en lista över delar som du kan byta ut själv samt information om var anvisningar finns för bytet av komponenter.

Min dator fungerar inte som den ska.

Läs avsnittet "Problemlösning" i Accessa hjälp. I den här handboken beskrivs endast problem som kan göra att du inte kommer åt det inbyggda hjälpsystemet.

Var finns återställningsskivorna?

Det följer inte med någon återställnings-CD eller Windows-CD med datorn. De återställningsmetoder som Lenovo i stället erbjuder förklaras närmare i "Återställa fabrikkssystemet" på sidan 39 i den här handboken.

Hur kontaktar jag Customer Support Center?

Se Kapitel 8, "Hjälp och service", på sidan 53 i den här handboken. Telefonnummer till närmaste Customer Support Center finns i "Telefonlista för hela världen" på sidan 59.

Var hittar jag garantiinformation?

I häftet Säkerhets- och garantiinformation finns detaljerad garantiinformation. Information om tillämplig garanti för din dator, bland annat om garantitid och typ av garantiservice, finns i "Garantiinformation" på sidan 57.

Testa datorn

Om du har problem med datorn kan du göra en felsökning med hjälp av programmet PC-Doctor[®] for Windows. Så här kör du PC-Doctor for Windows:

1. Klicka på **Start**.
2. Flytta pekaren till **Alla program** (under andra Windows-system än Windows XP heter det bara **Program**) och sedan till **PC-Doctor for Windows**.
3. Klicka på **PC-Doctor**.

Du hittar mer information om PC-Doctor for Windows i hjälpen till programmet.

Viktigt

Felsökningarna kan ta flera minuter eller ännu längre. Se till att du har den tid som behövs för att genomföra hela testet. Avbryt det inte medan det pågår.

Om du förbereder dig för att kontakta Customer Support Center bör du skriva ut testrapporten så att du snabbt kan förse supportteknikern med den information som behövs.

Felsökning

Om du inte hittar ditt problem här går du till Accessa hjälp, datorns inbyggda hjälpsystem. I nästa avsnitt beskrivs endast problem som kan göra att du inte kommer åt hjälpsystemet.

Felmeddelanden

Anm:

1. I tabellerna kan x stå för vilket tecken som helst.
2. Den version av PC-Doctor som nämns här är PC-Doctor för Windows.

Meddelande	Lösning
0175: Bad CRC1, stop POST task	EEPROM-checksumman stämmer inte (block 6). Lämna in datorn på service.
0176: System Security - The System has been tampered with.	Meddelandet visas om du har tagit bort säkerhetskretsen och återinstallerat den, eller installerat en ny. Du kommer tillrätta med felet genom att starta BIOS Setup Utility, trycka på F9 för att återställa standardvärdena och sedan spara ändringarna genom att trycka på F10. Om detta inte löser problemet lämnar du in datorn på service.
0177: Bad SVP data, stop POST task. Checksumman för administratörslösenordet i EEPROM stämmer inte.	Checksumman för administratörslösenordet i EEPROM stämmer inte. Systemkortet måste bytas ut. Lämna in datorn på service.
0182: Bad CRC2. Enter BIOS Setup and load Setup defaults.	Checksumman för CRC2-inställning i EEPROM stämmer inte. Tryck på F1 så att du kommer till BIOS Setup Utility. Tryck på F9 och sedan på Enter, så läses standardinställningarna in. Starta om datorn genom att trycka på F10 och sedan på Enter.
0185: Bad startup sequence settings. Enter BIOS Setup and load Setup defaults.	Checksumman för startordningsinställningen i EEPROM stämmer inte. Tryck på F1 så att du kommer till BIOS Setup Utility. Tryck på F9 och sedan på Enter, så läses standardinställningarna in. Starta om datorn genom att trycka på F10 och sedan på Enter.
0187: EAIA data access error	Åtkomst till EEPROM misslyckades. Lämna in datorn på service.
0188: Invalid RFID serialization information area	EEPROM-checksumman stämmer inte (block 0 och 1 eller block 6). Systemkortet måste bytas ut och chassiets serienummer måste installeras om. Lämna in datorn på service.
0189: Invalid RFID configuration information area	EEPROM-checksumman stämmer inte (block 4 och 5). Systemkortet måste bytas ut och UUID installeras om. Lämna in datorn på service.
0190: Critical low-battery error	Datorn stängdes av därför att batterispänningen var för låg. Anslut nätadaptern till datorn och ladda batteriet eller byt till ett fulladdat batteri.

Meddelande	Lösning
0191: System Security - Invalid remote change requested.	Ändringen av systemkonfigurationen misslyckades. Bekräfta åtgärden och försök igen. Du kommer tillrätta med felet genom att starta BIOS Setup Utility, trycka på F9 för att återställa standardvärdena och sedan spara ändringarna genom att trycka på F10.
0192: System Security - Embedded Security hardware tamper detected.	Säkerhetskretsen har bytts ut mot en annan. Lämna in datorn på service.
0199: System Security - Security password retry count exceeded.	Meddelandet visas om du angivit fel administratörslösenord mer än tre gånger. Bekräfta lösenordet och försök igen. Du kommer tillrätta med felet genom att starta BIOS Setup Utility.
01C8: More than one modem devices are found. Remove one of them. Press <Esc> to continue.	Ta bort ett av modemdotterkortet. Tryck annars på Esc om du vill bortse från varningsmeddelandet. Om detta inte löser problemet lämnar du in datorn på service.
01C9: More than one Ethernet devices are found. Remove one of them. Press <Esc> to continue.	ThinkPad-datorn har en inbyggd Ethernetfunktion och du kan inte lägga till ytterligare en sådan funktion genom att installera en Ethernetenhet. Om detta felmeddelande visas, tar du bort den Ethernetenhet som du installerade. Tryck annars på Esc om du vill bortse från varningsmeddelandet. Om detta inte löser problemet lämnar du in datorn på service.
0200: Hard disk error	Hårddisken fungerar inte. Kontrollera att hårddisken är ordentligt ansluten. Kör programmet för BIOS-inställningar och kontrollera att hårddisken inte är avaktiverad på menyn Startup.
021x: Keyboard error	Se till att inget föremål ligger på datorns tangentbord eller på det externa tangentbordet om ett sådant är anslutet. Stäng av datorn och alla anslutna enheter. Starta först datorn och därefter alla anslutna enheter. Om samma felkod visas på nytt gör du så här: Om ett externt tangentbord är anslutet till datorn gör du så här: <ul style="list-style-type: none"> • Stäng av datorn och koppla bort det externa tangentbordet. Starta sedan datorn. Kontrollera att det inbyggda tangentbordet fungerar. Om det gör det bör du lämna det externa tangentbordet på service. • Kontrollera att det externa tangentbordet är anslutet till rätt kontakt. Testa datorn med programmet PC-Doctor. <ul style="list-style-type: none"> • Om testet avbryts behöver datorn service.
0230: Shadow RAM error	Det har inträffat ett fel på skugg-RAM. Testa datorns minne med PC-Doctor. Om du installerade en minnesmodul innan du startade datorn, installerar du om den. Testa sedan minnet med programmet PC-Doctor.
0231: System RAM error	Det har inträffat ett fel på system-RAM. Testa datorns minne med PC-Doctor. Om du installerade en minnesmodul innan du startade datorn, installerar du om den. Testa sedan minnet med programmet PC-Doctor.

Lösa problem med datorn

Meddelande	Lösning
0232: Extended RAM error	Det har inträffat ett fel på det utökade RAM-minnet. Testa datorns minne med PC-Doctor. Om du utökade minnet precis innan du startade datorn installerar du om minnet. Testa sedan minnet med programmet PC-Doctor.
0250: System battery error	Batteriet som bevarar konfigurationsinformation (bl.a. datum och klockslag) när datorn är avstängd är slut. Byt ut batteriet och kontrollera sedan konfigurationen i BIOS Setup Utility. Om felet finns kvar lämnar du in datorn på service.
0251: System CMOS checksum bad	Systemets CMOS har förvanskats av ett tillämpningsprogram. Standardinställningarna används. Kör programmet för BIOS Setup Utility-inställningar och ändra inställningarna. Om samma felkod visas på nytt lämnar du in datorn på service.
0260: System timer error	Lämna in datorn på service.
0270: Real time clock error	Lämna in datorn på service.
0271: Date and time error	Datum och klockslag är inte inställda. Ställ in datum och klockslag i BIOS Setup Utility.
0280: Previous boot incomplete	Datorn kunde inte startas vid ett tidigare tillfälle. Stäng av datorn och starta den sedan igen. Kör BIOS Setup Utility. Kontrollera konfigurationen och starta sedan om datorn genom att välja Exit Saving Changes under alternativet Restart eller genom att trycka på F10. Om samma felkod visas på nytt lämnar du in datorn på service.
02D0: System cache error	Cacheminnet är avaktiverat. Lämna in datorn på service.
02F4: EISA CMOS not writable	Lämna in datorn på service.
02F5: DMA test failed	Lämna in datorn på service.
02F6: Software NMI failed	Lämna in datorn på service.
02F7: Fail-safe timer NMI failed	Lämna in datorn på service.
1802: Unauthorized network card is plugged in - Power off and remove the miniPCI network card.	PCI Express-minikortet för nätverk fungerar in med den här datormodellen. Ta bort det.
1803: Unauthorized daughter card is plugged in - Power off and remove the daughter card.	Dotterkortet fungerar inte med den här datormodellen. Ta bort det.

Meddelande	Lösning
1810: Hard disk partition layout error	<p>Partitionens utformning på hårddisken känns inte igen. Datorn kan inte startas. Antingen har Predesktop Area raderats eller så innehåller hårddisken skadade data. Om du vill försöka starta om datorn gör du något av följande:</p> <ul style="list-style-type: none"> • Om Predesktop Area har raderats <ol style="list-style-type: none"> 1. Starta BIOS Setup Utility genom att tryckas på F1. 2. Välj Security->Predesktop Area-> Access Predesktop Area. 3. Avaktivera alternativet genom att välja Disabled. 4. Spara och avsluta. • Om detta inte löser problemet <ol style="list-style-type: none"> 1. Tryck på Enter. 2. Dubbelklicka på Återställ fabrikkssystemet och följ anvisningarna på skärmen. <p>Anm: När du gör det raderas allt innehåll på hårddisken permanent och programvaran som förinstallerats av Lenovo återställs.</p> <p>Öppna programmet för BIOS-inställningar genom att trycka på F1, eller tryck på Enter om du vill starta Predesktop Area.</p> <p>Kontakta Support Center om datorn fortfarande inte startar. Telefonnumren finns på sidan "Telefonlista för hela världen" på sidan 59.</p>
2010: Warning: Your internal hard disk drive (HDD) may not function correctly on this system. Ensure that your HDD is supported on this system and that the latest HDD firmware is installed.	<p>Om det finns en hårddisk i det primära hårddiskfacket som varken är från IBM eller Lenovo, eller en äldre IBM-hårddisk som inte stöds av systemet, kan du ändå använda den om du trycker på Escape-tangenten och är medveten om risken. Om det primära hårddiskfacket innehåller en kompatibel hårddisk från IBM eller Lenovo behöver du uppdatera den inbyggda programvaran. Den senaste versionen är tillgänglig www.lenovo.com/think/support/</p>
Symbol för lösenord för start av datorn	<p>Ett lösenord för start av datorn eller ett administratörslösenord är inlagt. Skriv lösenordet och tryck på Enter så kommer du åt datorn. Om lösenordet för start av datorn inte godkänns, kan ett administratörslösenord vara inlagt. Skriv administratörslösenordet och tryck på Enter. Om samma felmeddelande visas på nytt lämnar du in datorn på service.</p>
Symbol för lösenord för hårddisken	<p>Ett lösenord för hårddisken är inlagt. Skriv lösenordet och tryck på Enter så kommer du åt datorn.</p> <p>Om samma felmeddelande visas på nytt lämnar du in datorn på service.</p>
Fel vid viloläge	<p>Datorn har en annan systemkonfiguration när den ska gå över i arbetsläge än när den gick över i viloläge. Datorn kan därför inte gå över i arbetsläge.</p> <ul style="list-style-type: none"> • Ändra systemkonfigurationen till vad den var innan datorn gick över i viloläge. • Om minnets storlek har ändrats måste du skapa vilolägesfilen på nytt.

Meddelande	Lösning
Operating system not found.	Kontrollera följande: <ul style="list-style-type: none">• hårddisken är rätt installerad• en startbar diskett finns i diskettenheten Om samma felkod visas på nytt kontrollerar du startordningen i BIOS Setup Utility.
Fan error	Kylfläkten är trasig. Lämna in datorn på service.
EMM386 Not Installed — Unable to Set Page Frame Base Address.	Ändra i C:\CONFIG.SYS genom att byta ut raden device=C:\WINDOWS\EMM386.EXE RAM mot device=C:\WINDOWS\EMM386.EXE NOEMS och spara filen.
CardBus Configuration Error —Device Disabled	Gå till BIOS Setup Utility. Tryck på F9 och sedan på Enter, så läses standardinställningarna in. Starta om datorn genom att trycka på F10 och sedan på Enter.
Fel på temperaturavkänning	Temperaturavkännaren fungerar inte som den ska. Lämna in datorn på service.
Authentication of system services failed. Press <Esc> to resume.	Predesktop Area på hårddisken är skadad. Om du vill använda Predesktop Area skaffar du en räddnings-CD och återställer Predesktop Area från den.

Fel utan felmeddelanden

Problem:

När jag startar datorn är skärmen tom och det hörs ingen startsignal.

Anm: Om du är osäker på om du har hört några ljudsignaler stänger du av datorn. Starta den sedan igen och lyssna efter ljudsignalerna. Om du använder en extern bildskärm läser du "Problem med datorns bildskärm" på sidan 20

Lösning:

Om du har lagt in ett lösenord för start av datorn trycker du på valfri tangent så att lösenordssymbolen visas. Skriv lösenordet och tryck på Enter.

Om du inte ser lösenordssymbolen kan det bero på att skärmens ljusstyrka är neddragen till ett minimum. Justera ljusstyrkan genom att trycka på tangenterna Fn+Home.

Om skärmen fortfarande är tom kontrollerar du följande:

- Batteriet är rätt installerat.
- Nätdaptern är ansluten till datorn och nätsladden till ett fungerande vägguttag.
- Datorn är påslagen. (Tryck på strömbrytaren igen så att du är säker.)

Om ovanstående är OK och skärmen fortfarande är tom lämnar du in datorn på service.

Problem:

När jag startar datorn är skärmen tom, men jag hör två eller flera ljudsignaler.

Lösning:

Kontrollera att minneskortet är rätt installerat. Om det är det men skärmen fortfarande är tom och du hör fem ljudsignaler, lämnar du in datorn på service.

Om du hör fyra omgångar med fyra ljudsignaler i varje, är det fel på säkerhetskretsen. Lämnar du in datorn på service.

Problem:

När jag startar datorn syns bara en vit markör på en tom skärm.

Lösning:

Installera om operativsystemet och starta datorn. Om du fortfarande bara kan se markören på skärmen, lämnar du in datorn på service.

Problem:

Skärmen töms medan datorn är på.

Lösning

Skärmsläckaren eller energisparfunktionerna är kanske aktiverade. Avsluta skärmsläckaren genom att trycka på en tangent eller flytta TrackPoint-pinnen. Avbryt vänte- eller viloläget genom att trycka på strömbrytaren.

Problem:

Fullskärms-sessionen i DOS visas förminskad.

Lösning:

Om du arbetar med en DOS-tillämpning som bara fungerar i VGA-läge (upplösningen 640 x 480) kan skärmbilden se något förvrängd eller något mindre ut. Det är en följd av kompatibiliteten med andra DOS-program. Du kan utöka skärmbilden så att den täcker hela bildskärmen. Starta programmet ThinkPad-konfigurering och klicka på ikonen LCD. Välj sedan funktionen **Skärmexpansion**. (Skärmbilden kan dock fortfarande vara något förvrängd.)

Problem med lösenord

Problem:

Jag har glömt mitt lösenord.

Lösning:

Om du har registrerat datorn för tjänsten Återställning av lösenord och du glömmer bort ditt lösenord för start av datorn eller för hårddisken, kan du återställa det genom att trycka på ThinkVantage-knappen när lösenords-symbolen visas.

- Om du inte kan återställa ditt lösenord för start av datorn måste du lämna in datorn till en servicetekniker som är auktoriserad av Lenovo eller till en auktoriserad återförsäljare för att få lösenordet borttaget.
- Om du inte kan återställa lösenordet för hårddisken kan Lenovos servicetekniker inte återställa lösenordet eller återskapa data från hårddisken. I så fall måste du be en Lenovo-auktoriserad servicetekniker eller -återförsäljare byta ut hårddisken. Du måste ha med dig kvitto eller annat inköpsbevis och får betala en avgift för reservdelar och service.

Om du råkar glömma ditt lösenord för administratör (supervisor password) kan inte en Lenovo-auktoriserad servicetekniker återställa det. I så fall måste du be en Lenovo-auktoriserad servicetekniker eller -återförsäljare byta ut systemkortet. Du måste ha med dig kvitto eller annat inköpsbevis och får betala en avgift för reservdelar och service.

Problem med strömbrytare

Problem:

Systemet svarar inte och du kan inte stänga av datorn.

Lösning:

Stäng av datorn genom att trycka in strömbrytaren i minst fyra sekunder. Om datorn fortfarande inte stängs av tar du bort nätadaptern och batteriet.

Problem med tangentbord

Problem:

Vissa eller samtliga tangenter på tangentbordet fungerar inte.

Lösning:

Om du har anslutit ett externt siffertangentbord eller en mus gör du så här:

1. Stäng av datorn.
2. Koppla loss siffertangentbordet eller musen.
3. Starta datorn och gör ett nytt försök.

Om det inte är något fel på tangentbordet ansluter du det externa siffertangentbordet, det externa tangentbordet eller musen igen och kontrollerar att du anslutit kontakterna på rätt sätt.

Om tangenter fortfarande inte fungerar bör du lämna in datorn på service.

Om problemet inträffade omedelbart efter att datorn återgick från vänteläge, skriver du lösenordet för start av datorn (om ett sådant är inlagt).

Om ett externt PS/2-tangentbord är anslutet fungerar inte datorns siffer-tangenter. Använd siffertangenterna på det externa tangentbordet.

Problem:

En siffra visas när du skriver en bokstav.

Lösning

Sifferlåset (Num Lock) är på. Du stänger av det genom att trycka på skift- eller Fn-tangenten och sedan på NmLk (ScrLk).

Problem

Vissa eller samtliga tangenter på tangentbordet fungerar inte.

Lösning

Om du använder ThinkPad Advanced Dock, ThinkPad Advanced Mini Dock eller ThinkPad Essential Port Replicator, kontrollerar du att tangentbordskabeln är korrekt ansluten till Y-kabeln för tangentbord/mus och att Y-kabeln är ansluten till ThinkPad Advanced Dock, ThinkPad Advanced Mini Dock eller ThinkPad Essential Port Replicator.

Om anslutningen är korrekt kopplar du loss kabeln från datorn och kontrollerar att det inbyggda tangentbordet fungerar. Om det inbyggda tangentbordet fungerar kan det vara fel på det externa PS/2-tangentbordet. Prova med ett annat externt PS/2-tangentbord.

Problem med UltraNav och TrackPoint

Problem:

Muspekaren flyttas på skärmen när datorn startas eller återgår till arbetsläge.

Lösning:

Pekaren kan flytta sig om du inte använder TrackPoint när datorn är i arbetsläge. Det här är normalt för en TrackPoint och inte ett fel. Pekaren flyttas under några sekunder vid följande situationer:

- datorn startas
- datorn återgår till arbetsläge
- du håller ned TrackPoint under en längre stund
- temperaturen ändras

Problem:

Mus eller pekdon fungerar inte.

Lösning:

Kontrollera att TrackPoint är aktiverad i programmet ThinkPad-konfiguration och försök sedan att använda TrackPoint. Om TrackPoint fungerar kan felet bero på musen.

Kontrollera att musens eller pekdonets kabel är ordentligt ansluten till ThinkPad Advanced Dock, ThinkPad Advanced Mini Dock eller ThinkPad Essential Port Replicator.

Om musen inte är kompatibel med PS/2-musen avaktiverar du TrackPoint i programmet ThinkPad-konfigurering.

Anm: Mer information finns i handboken som följer med musen.

Problem vid vänteläge eller viloläge

Problem:

Datorn går oväntat över i vänteläge.

Lösning:

Om processorn blir för varm går datorn automatiskt över i vänteläge för att svalna så att processorn och andra interna komponenter skyddas. Kontrollera även inställningarna för vänteläget med hjälp av guiden Energispararen.

Problem:

Datorn går över i vänteläge direkt efter POST (lampan för vänteläge tänds).

Lösning:

Kontrollera följande:

- Är batteriet laddat?
- Ligger omgivningens temperatur inom ett godtagbart intervall? Se "Specifikationer" på sidan 71.

Om ovanstående är OK lämnar du in datorn på service.

Problem:

Ett felmeddelande om kritisk batterinivå visas och datorn stängs genast av.

Lösning:

Batteriet börjar ta slut. Anslut nätadaptern till datorn eller byt till ett fulladdat batteri.

Problem:

Bildskärmen är tom när du vill återgå till arbetsläge efter vänteläge.

Lösning:

Kontrollera om en extern bildskärm kopplats ifrån medan datorn var i vänteläge. Koppla inte bort den externa bildskärmen medan datorn är i vänteläge eller viloläge. Om inte någon extern bildskärm är ansluten när datorn återgår till arbetsläge, förblir datorns skärm tom och ingen skärmbild visas. Detta påverkas inte av den upplösning du valt. Tryck på Fn+F7 så visas bilden på den inbyggda skärmen.

Anm: Om du använder tangentkombinationen Fn + F7 för att aktivera ett presentationsschema, trycker du på Fn + F7 tre gånger inom tre sekunder, så att bilden visas på datorns inbyggda skärm.

Problem:

Datorn går inte tillbaka till arbetsläge från vänteläget, eller så fortsätter lampan för vänteläge att lysa och datorn fungerar inte.

Lösning:

Om datorn inte återgår till arbetsläge kan den ha gått i vänteläge eller viloläge automatiskt på grund av att batteriet är slut. Kontrollera statuslampan för vänteläge.

- Om statuslampan lyser är datorn i vänteläge. Anslut nätadaptern till datorn och tryck sedan på Fn.
- Om väntelägeslampan är släckt är datorn i viloläge eller avstängd. Anslut nätadaptern till datorn och tryck sedan på strömbrytaren så återgår datorn till arbetsläge.

Om datorn fortfarande inte återgår från vänteläget kan datorn sluta reagera och du kan inte stänga av den. Då måste du återställa datorn. Om du inte har sparat all information kan den gå förlorad. Återställ datorn genom att hålla strömbrytaren inryckt i minst fyra sekunder. Om datorn fortfarande inte stängs av tar du bort nätadaptern och batteriet.

Problem:

Datorn går inte över i vänteläge eller viloläge.

Lösning:

Kontrollera om du markerat ett alternativ som gör att datorn inte kan gå över i vänte- eller viloläge.

Problem:

Datorn aktiveras inte enligt tidsinställningen om datorn inte är ansluten till nätström,

–eller–

Datorn går inte över till viloläge från strömsparläge om datorn inte är ansluten till nätström.

Lösning:

Alternativet för tidsinställd aktivering av datorn under batteridrift är avaktiverad som standard. Om du aktiverar funktionen kan datorn aktiveras när du bär den med dig, vilket kan skada hårddisken.

Om du bara är medveten om den risken kan du aktivera alternativet för tidsinställd aktivering av datorn under batteridrift.

1. Stäng av datorn och starta den sedan igen. När meddelandet "To interrupt normal startup, press the blue ThinkVantage button" syns längs ned till vänster på skärmen trycker du på ThinkVantage-knappen. Rescue and Recovery-skärmen öppnas.
2. Klicka på **Access BIOS**. Fönstret System Restart Required visas.
3. Klicka på **Yes**. Datorn startar om och huvudmenyn i BIOS Setup Utility visas.

4. Välj **Config** med markörtangenten och tryck på Enter.Undermenyn **Power** visas.
5. Välj **Timer Wake with Battery Operation** genom att trycka på Enter.
6. Välj **Enabled** med F5- eller F6-tangenten och tryck på Enter.
7. Tryck på F10 och Enter så att inställningen sparas och inställningsprogrammet avslutas.

Information om BIOS Setup Utility finns i "BIOS Setup Utility" i Accessa hjälp, datorns inbyggda hjälpsystem.

Problem:

Tangentkombinationen Fn+F12 får inte datorn att gå över i viloläge.

Lösning:

Datorn kan inte gå över i viloläge:

- om du använder ett PCMCIA-kort för kommunikation. Du får datorn att gå över i viloläge genom att stoppa kommunikationsprogrammet och sedan ta bort PCMCIA-kortet eller avaktivera PCMCIA-kortplatsen. Klicka på ikonen **Säker borttagning av maskinvara** i aktivitetsfältet (Windows XP) eller **Koppla från eller mata ut maskinvara** (Windows 2000).
- om viloläget inte är aktiverat.Så här aktiverar du det:
 1. Starta programmet ThinkPad-konfigurering.
 2. Klicka på **Energisparfunktioner**.
 3. Klicka på fliken **Viloläge**.
 4. Markera kryssrutan för viloläge.
 5. Klicka på OK.

Anm: Du kan gå över i viloläge med tangentkombinationen Fn + F12 endast om PM-drivrutinen för Windows XP eller Windows 2000 har installerats.

Problem med datorns bildskärm

Problem:

Skärmen är tom.

Lösning:

- Tryck på Fn + F7 så att bilden visas.

Anm: Om du använder tangentkombinationen Fn + F7 för att aktivera ett presentationsschema, trycker du på Fn + F7 tre gånger inom tre sekunder, så att bilden visas på datorns inbyggda skärm.

- Om du använder nätadaptern eller batteriet och batteriets statuslampa lyser (med grönt sken) trycker du på Fn + Home om du vill ha en ljusare bild.

- Om statuslampan för vänteläge lyser (med grönt sken) trycker du på Fn om du vill återgå till normalt läge.
- Om problemet finns kvar följer du anvisningarna under Lösning nedan.

Problem:

Skärmbilden är oläslig eller förvrängd.

Lösning:

Kontrollera att

- bildskärmens drivrutin är rätt installerad
- inställningarna för bildskärmens upplösning och färgantal är rätt angivna
- bildskärmstypen är rätt

Så här kontrollerar du inställningarna:

1. Högerklicka på skrivbordet, klicka på **Egenskaper** och sedan på fliken **Inställningar**.
2. Kontrollera att inställningarna för bildskärmens upplösning och färgantal är rätt angivna.
3. Klicka på **Avancerat**.
4. Klicka på fliken **Kort**.
5. Se efter att det står "Mobile Intel(R) 945GM Express Chipset Family", "ATI Mobility Radeon X1300" eller "ATI Mobility Radeon X1400" i fönstret med kortinformation.
6. Klicka på knappen **Egenskaper**. Markera rutan "Enhetsstatus" och kontrollera att enheten fungerar på rätt sätt. I annat fall klickar du på knappen **Felsök**
7. Klicka på fliken **Bildskärm**.
8. Kontrollera att informationen stämmer.
9. Klicka på knappen **Egenskaper**. Markera rutan "Enhetsstatus" och kontrollera att enheten fungerar på rätt sätt. I annat fall klickar du på knappen **Felsök**

Problem:

Skärmen fortsätter att vara på även efter det att du har stängt av datorn.

Lösning:

Tryck in strömbrytaren i minst fyra sekunder så att datorn stängs av. Starta sedan datorn igen.

Problem:

Några bildpunkter på skärmen är ljusa, släckta eller missfärgade varje gång du startar datorn.

Lösning:

Detta är en egenskap hos TFT-tekniken. Datorns bildskärm består av en mängd tunnfilmstransistorer (TFT). Det finns alltid ett litet antal punkter på skärmen som inte visas eller som är missfärgade eller ljusa.

Problem med batteri

Problem:

Batteriet kan inte laddas till full kapacitet i avstängt läge på den standardtid för laddning som anges för datorn.

Lösning:

Batteriet kan vara alltför urladdat. Gör så här:

1. Stäng av datorn.
2. Kontrollera att det urladdade batteriet sitter i datorn.
3. Anslut nätadaptern till datorn så att batteriet laddas.

Om batteriet inte blir fulladdat på 24 timmar måste du skaffa ett nytt batteri.

Om du har en snabbbladdare (finns som tillbehör) kan du ladda det urladdade batteriet med hjälp av det.

Problem:

Datorn stängs av innan batteriets statuslampa visar att batteriet är slut, *-eller-* Datorn fortsätter att fungera trots att statuslampan visar att batteriet är slut.

Lösning:

Ladda ur och ladda upp batteriet igen.

Problem:

Drifftiden för ett fulladdat batteri blir allt kortare.

Lösning:

Ladda ur och ladda upp batteriet igen. Om batteriets drifftid fortfarande är för kort bör du byta ut batteriet.

Problem:

Datorn fungerar inte när ett fulladdat batteri är installerat.

Lösning:

Batteriets överspänningsskydd kan ha aktiverats. Låt datorn vara avstängd i en minut så att överspänningsskyddet återställs och starta sedan datorn på nytt.

Problem:

Batteriet går inte att ladda.

Lösning

Det går inte att ladda batteriet om det har för hög temperatur. Om batteriet känns varmt bör du ta ut det ur datorn och låta det svalna till rumstemperatur. Sätt sedan tillbaka batteriet och ladda upp det. Om batteriet fortfarande inte laddas lämnar du det på service.

Problem med hårddisken

Problem:

Hårddisken skramlar till ibland.

Lösning:

Ljudet kan höras i följande situationer:

- när läsning av data påbörjas eller avslutas
- när du bär hårddisken
- när du bär datorn

Det här är normalt för en hårddisk och inte ett fel.

Problem:

Hårddisken fungerar inte.

Lösning:

Se till att hårddisken finns med i "Boot priority order" i programmet för BIOS-inställningar (BIOS Setup Utility). Om hårddisken finns med i listan "Excluded from boot order" är den avaktiverad. Flytta den till "Boot priority order".

Ett startproblem

Problem:

Operativsystemet Microsoft Windows startar inte.

Lösning:

Med Rescue and Recovery-arbetsutrymmet kan du lösa eller åtminstone identifiera problemet. Så här öppnar du Rescue and Recovery:

1. Stäng av datorn och starta den sedan igen.
2. Titta noga på skärmen medan datorn startar. När meddelandet "To interrupt normal startup, press the blue ThinkVantage button" syns längst ned till vänster på skärmen trycker du på den blå ThinkVantage-knappen. Rescue and Recovery-arbetsutrymmet öppnas.
3. När Rescue and Recovery-arbetsutrymmet öppnats kan du göra följande:
 - **Rädda och återställa** filer, mappar eller säkerhetskopior.
 - **Konfigurera** systeminställningar och lösenord.
 - **Kommunicera** genom att använda Internet och länken till webbplatsen för ThinkPad-support.
 - **Felsöka** med hjälp av testprogram.

Överst i Rescue and Recovery-arbetsutrymmet kan du klicka på följande om du vill öppna andra sidor eller avsluta verktyget:

Händelsevisaren visar en logg som innehåller information om händelser och aktiviteter i samband med Rescue and Recovery-åtgärder.

Systeminformation ger dig information om datorns viktigaste maskin- och programvara. Det är information som du kan ha nytta av när du felsöker.

Garantistatus ger information om när garantin går ut, om vilka villkor som gäller för service av datorn och dessutom finns det en lista över reservdelar.

Hjälp ger mer information om de olika sidorna i Rescue and Recovery-arbetsutrymmet.

Omstart stänger Rescue and Recovery-arbetsutrymmet och återupptar den startordning som avbröts.

Problem med autentisering med fingeravtryck

Du kanske inte kan registrera eller autentisera ditt fingeravtryck om fingret

- är skrynkligt
- är strävt, torrt eller skadat
- är mycket torrt
- är fläckat av smuts, lera eller olja
- skiljer sig mycket från när du registrerade fingeravtrycket
- är vått
- inte har registrerats

Försök med följande:

- Tvätta eller torka händerna rena från smuts och fukt.
- Registrera och använd ett annat finger för autentisering.
- Smörj in händerna om de är för torra.

Övriga problem

Problem:

Datorn låser sig eller reagerar inte när du använder tangentbordet eller ett pekdon.

Lösning:

Datorn kan låsa sig om den går över i vänteläge medan kommunikation pågår. Avaktivera tidsinställningen för vänteläge när du använder datorn i ett nätverk.

Stäng av datorn genom att trycka på strömbrytaren i minst fyra sekunder.

Problem:

Datorn startar inte från rätt enhet.

Lösning:

Gå till menyn Startup i programmet BIOS Setup Utility. Se till att startordningen är inställd så att datorn startar från den enhet du vill.

Kontrollera också att den enhet som datorn startar från är aktiverad. Se till att enheten finns med i listan "Boot priority order" på startmenyn i BIOS Setup Utility. Om den finns med i listan "Excluded from boot order", är

enheten avaktiverad. Markera hårddiskens post i listan och tryck på x-tangenten. Då flyttas enheten till listan "Boot priority order".

Problem:

Datorn svarar inte.

Lösning:

Alla IRQ (avbrott) för PCI-enheterna är satta till 11. Datorn svarar inte eftersom den inte kan dela IRQ med andra enheter. Gå till programmet ThinkPad-konfigurering.

Problem:

Datorn kan inte spela upp en CD, eller så blir CD-skivans ljudkvalitet inte bra.

Lösning:

Kontrollera att skivan överensstämmer med standard för det land du befinner dig i. Skivor som gör det har oftast en CD-logotyp tryckt på etiketten. Om du använder en skiva som inte följer standard, kan vi inte garantera att den går att spela upp eller att ljudkvaliteten blir bra.



Problem:

Uppspelningen av en DVD är ojämn i Windows 2000.

Lösning:

Problemet kan uppstå om du väljer maximalt batteriläge för Intel SpeedStep. Detta läge är utformat för att uppnå längsta möjliga batteritid genom att växla processorns hastighet mellan vanlig låg hastighet och hälften av denna, beroende på hur mycket processorn används. Om användningen ökar växlar Intel SpeedStep processorn till den lägre hastigheten. När datorn körs i detta läge kan processorns prestanda försämrats betydligt, och DVD-skivor spelas upp ryckigt.

Undvik eller minska problemen genom att välja något av följande lägen:

- **Maximala prestanda:** Processorns hastighet är hög hela tiden.
- **Automatisk:** Processorns hastighet växlar mellan hög och låg beroende på hur mycket processorn används. Om användningen ökar växlar Intel SpeedStep processorn till den högre hastigheten.
- **Batterioptimerade prestanda:** Processorns hastighet är låg hela tiden.

Så här väljer du ett läge:

1. Starta programmet ThinkPad-konfigurering.
2. Klicka på **Energisparfunktioner**.
3. Klicka på fliken **Intel SpeedStep**.
4. Välj önskat läge i listan.

5. Klicka på **OK**.

Problem:

Datorn kan inte ansluta till det lokala nätverket, delade enheter eller nätverkskrivare men kan ansluta till Internet.

Lösning:

Klicka på ikonen för Symantec Client Security på datorns skrivbord. Klicka sedan på ikonen Symantec Home and Office Networking Wizard och följ anvisningarna.

Problem:

Om operativsystemet Windows 2000 är installerat och du använder en USB 1.x-enhet kan meddelandet "Osäker borttagning av enhet" visas när datorn återgår från vänteläge eller viloläge till arbetsläge.

Lösning:

Du kan utan risk stänga meddelandet. Det visas på grund av problem med USB 2.0-drivrutinen i Windows 2000. Mer information finns i Microsoft Knowledge Base 328580 och 323754. Besök webbplatsen Microsoft Knowledge Base på adressen <http://support.microsoft.com/> och skriv artikelns nummer i sökfältet och klicka på sökknappen.

Problem:

Ett program fungerar inte som det ska.

Lösning:

Kontrollera att problemet inte orsakas av programmet.

Kontrollera att datorn har minst så mycket minne som krävs för att använda programmet. Se efter i handböckerna som följde med programmet.

Kontrollera följande:

- Programmet är avsett för det operativsystem som du använder.
- Andra program fungerar som de ska i datorn.
- Nödvändiga drivrutiner är installerade.
- Programmet fungerar när det körs på en annan dator.

Om ett felmeddelande visas när du använder programmet ser du efter om det finns någon felsökningsinformation i handböckerna till programmet.

Kapitel 4. Starta programmet för BIOS-inställningar (BIOS Setup Utility)

Starta BIOS Setup Utility

Datorn har ett program för BIOS-inställningar (IBM BIOS Setup Utility), där du kan ange olika konfigurationsparametrar.

- Config: Ändra datorns konfiguration.
- Date/Time: Ställa in datum och tid.
- Security: Säkerhetsfunktioner.
- Startup: Ställa in startordning.
- Restart: Starta om datorn.

Anm. Du kan ställa in många av de här parametrarna på enklare sätt genom att använda programmet för ThinkPad-konfigurering.

Så här startar du BIOS Setup Utility:

1. Du kan skydda dig mot oavsiktliga dataförluster genom att säkerhetskopiera datorns register. Mer information finns i "Verktyg för säkerhetskopiering och återställning av data" i Accessa hjälp, datorns inbyggda hjälpsystem.
2. Mata ut eventuell diskett ur diskettenheten och stäng sedan av datorn.
3. Starta datorn. När du sedan ser meddelandet "To interrupt normal startup, press the blue ThinkVantage button" längst ned till vänster på skärmen trycker du på ThinkVantage-knappen. Rescue and Recovery-arbetsutrymmet öppnas.
4. Klicka på **Access BIOS**. Fönstret System Restart Required visas.
5. Klicka på **Yes**. Datorn startar om och huvudmenyn i BIOS Setup Utility visas.

Om du har lagt in ett administratörslösenord visas huvudmenyn i BIOS Setup Utility när du har skrivit lösenordet. Du kan starta programmet genom att trycka på Enter i stället för att ange lösenordet. Du kan då inte ändra de parametrar som är lösenordsskyddade. Mer information finns i direkthjälpen.

6. Markera den inställning du vill ändra med hjälp av piltangenterna. När inställningen är markerad trycker du på Enter. En undermeny visas.
7. Ändra inställningarna till de värden du vill använda. Du ändrar ett värde genom att trycka på någon av tangenterna F5 eller F6. Om inställningen innehåller en undermeny öppnar du den genom att trycka på Enter.

- Tryck på F3 eller Esc när du vill stänga undermenyn. Om en undermeny på lägre nivå visas, trycker du flera gånger på Esc tills du ser huvudmenyn.

Anm. Om du vill återställa inställningarna till de ursprungliga värdena trycker du på F9, så läses standardinställningarna in. Du kan också välja ett alternativ på undermenyn Restart om du vill läsa in standardinställningarna eller kasta ändringarna.

- Välj Restart och tryck på Enter. Flytta markören till det alternativ du vill använda för omstarten och tryck sedan på Enter. Datoren startas om.

Kapitel 5. Installera ett nytt operativsystem

Innan du installerar operativsystemet bör du gå till avsnittet "Installera ett nytt operativsystem" i Accessa Hjälp och göra följande:

- Skriv ut de avsnitt i Accessa Hjälp som du ska använda. Gå till avsnittet som handlar om det operativsystem du använder.
- Kopiera alla underkataloger och filer i katalogen C:\IBMTOOLS eller C:\SWTOOLS till en borttagbar enhet, eftersom du behöver dem under installationen.

Installera Windows XP

Om du installerar Windows XP Service Pack 1 på en dator som har en processor med dubbla kärnor ska du avaktivera Core Multi-Processing innan du börjar installera:

1. Starta programmet för BIOS-inställningar (BIOS Setup Utility).
2. Välj Config. Undermenyn Config visas.
3. Välj CPU. Undermenyn CPU visas.
4. För Core Multi-Processing väljer du Disabled.
5. Tryck på F10.

Så här installerar du Windows XP med tillhörande program på datorn:

Innan du installerar operativsystemet installerar du drivrutinen Intel Matrix Storage Manager på följande sätt:

Anmärkning

Installera drivrutinen Intel Matrix Storage Manager innan du installerar operativsystemet. I annat fall kommer datorn inte att starta utan visa en blå felskärm.

1. Anslut en diskettenhet till datorn.
2. Kopiera Intel Matrix Storage Manager Driver från C:\IBMTOOLS\DRIVERS\IMSM eller C:\SWTOOLS\DRIVERS\IMSM till en diskett.
3. Kontrollera att SATA AHCI är aktiverad i programmet för BIOS-inställningar (BIOS Setup Utility).
4. Välj Config.
5. Välj Serial ATA (SATA). Välj AHCI.
6. Välj AHCI.

Installera ett nytt operativsystem

7. Ändra datorns startordning. Följ anvisningarna i menyn Startup i programmet för BIOS-inställningar och ställ in att CD-ROM-enheten ska starta först.
8. Sätt in CD-skivan med Windows XP i CD- eller DVD-enheten och starta om datorn.
9. Om du vill installera en SCSI- eller RAID-drivrutin från en annan leverantör först trycker du på F6.
10. När du blir tillfrågad väljer du S för Specify Additional Device.
11. När du blir ombedd matar du in den diskett du skapade i steg 2 på sidan 29 och trycker på Enter.
12. Välj Intel 82801 GBM SATA AHCI Controller (Mobile ICH7M) och tryck på Enter.
13. Fortsätt installationen genom att trycka på Enter igen. Låt disketten vara kvar i enheten tills nästa omstart. Programvaran kanske behöver kopieras från disketten igen när filerna kopieras under installationen.
14. Om du inte ännu har installerat Windows XP Service Pack 2 går du till Microsofts webbplats på adressen <http://www.microsoft.com/windowsxp/downloads/>
15. Hämta Windows XP Service Pack 2 från webbplatsen. Installera enligt anvisningarna i readme-filen.
16. I enhetslistan i fönstret Enhetshanteraren kan en gul markering visas på vänster sida av USB-styrenheten. Om du ser en gul markering öppnar du egenskaperna, klickar på Installera om drivrutin och installerar om USB 2.0-drivrutinen.
17. Återställ C:\IBMTOOLS eller C:\SWTOOLS från den säkerhetskopia du gjorde innan du startade installationen.
18. Kör Intel Chipset Support 5 för Windows 2000/XP. Det gör du genom att köra `infinst_autol.exe` i C:\IBMTOOLS\OSFIXES\INTELINF\ eller C:\SWTOOLS\OSFIXES\INTELINF\.
19. Installera PCMCIA Power Policy Registry Patch. Gå till C:\IBMTOOLS\OSFIXES\PCMCIA PW\ eller C:\SWTOOLS\OSFIXES\PCMCIA PW\ och dubbelklicka på `install.bat`. Sedan följer du anvisningarna som visas på skärmen.
20. Installera drivrutiner. Drivrutinerna finns i katalogen C:\IBMTOOLS\DRIVERS eller C:\SWTOOLS\DRIVERS på hårddisken. Installationsanvisningar finns i avsnittet Installera drivrutiner. Du behöver också installera programmen som finns i katalogen C:\IBMTOOLS\APPS eller C:\SWTOOLS\APPS på datorns hårddisk.

Anm: Om du inte kan hitta tilläggsfilerna, drivrutinerna och tillämpningsprogrammen du behöver på datorns hårddisk, eller om du vill ha de senaste uppdateringarna och den senaste informationen

om dem, går du till ThinkPad-webbplatsen <http://www.lenovo.com/think/support/site.wss/TPAD-MATRIX.html>

Om du inte har en diskettenhet kan du installera drivrutinen Intel Matrix Storage Manager genom att följa den här proceduren i stället:

Anmärkning

Om du väljer AHCI för Serial ATA (SATA) i programmet för BIOS-inställningar innan du installerar drivrutinen Intel Matrix Storage Manager kommer datorn inte att starta som den ska utan visa en blå felskärm.

1. Starta programmet för BIOS-inställningar.
2. Välj Config.
3. Välj Serial ATA (SATA).
4. Välj Compatibility.
5. Ändra datorns startordning. Följ anvisningarna i menyn Startup i programmet för BIOS-inställningar och ställ in att CD-ROM-enheten ska starta först.
6. Sätt in CD-skivan med Windows XP i CD- eller DVD-enheten och starta om datorn.
7. Om du inte ännu har installerat Windows XP Service Pack 2 går du till Microsofts webbplats på adressen <http://www.microsoft.com/windowsxp/downloads/>
8. Hämta Windows XP Service Pack 2 från webbplatsen. Installera enligt anvisningarna i readme-filen.
9. Gå till Lenovos webbplats på adressen <http://www.lenovo.com/think/support/site.wss/TPAD-MATRIX.html>
10. Hämta drivrutinen Intel Matrix Storage Manager från webbplatsen. Installera drivrutinen enligt anvisningarna för installation av nytt system i readme-filen.
11. Kör Intel Matrix Storage Manager-drivrutinen. Det gör du genom att gå till C:\DRIVERS\WIN\SATA\PREPARE och dubbelklicka på install.cmd.
12. Stäng av datorn och starta den igen.
13. Starta programmet för BIOS-inställningar.
14. Välj Config.
15. Välj Serial ATA (SATA).
16. Välj AHCI.
17. Starta Windows XP. Välkommen till guiden Ny maskinvara visas.
18. Klicka först på Nej, inte just nu, och sedan på Nästa.

Installera ett nytt operativsystem

19. Välj Installera från en lista eller en given plats (Avancerat), och klicka sedan på Nästa.
20. Välj Sök efter bästa möjliga drivrutin på dessa platser. Välj sedan Inkludera den här platsen i sökningen, ange sökvägen C:\DRIVERS\WIN\SATA, och klicka på Nästa. Guiden Ny maskinvara slutförs visas.
21. Klicka på Slutför.
22. När du ser fönstret Systeminställningarna har ändrats klickar du på Ja. Datorn startas om.
23. I enhetslistan i fönstret Enhetshanteraren kan en gul markering visas på vänster sida av USB-styrenheten. Om du ser en gul markering öppnar du egenskaperna, klickar på Installera om drivrutin och installerar om USB 2.0-drivrutinen.
24. Återställ C:\IBMTOOLS eller C:\SWTOOLS från den säkerhetskopia du gjorde innan du startade installationen.
25. Kör Intel Chipset Support 5 för Windows 2000/XP. Det gör du genom att köra infinst_autol.exe i C:\IBMTOOLS\OSFIXES\INTELINF\ eller C:\SWTOOLS\OSFIXES\INTELINF\.
26. Installera PCMCIA Power Policy Registry Patch. Gå till C:\IBMTOOLS\OSFIXES\PCMCIAPW\ eller C:\SWTOOLS\OSFIXES\PCMCIAPW\ och dubbelklicka på install.bat. Följ sedan instruktionerna som visas på skärmen.
27. Installera drivrutiner. Drivrutinerna finns i katalogen C:\IBMTOOLS\DRIVERS eller C:\SWTOOLS\DRIVERS på hårddisken. Installationsanvisningar finns i avsnittet Installera drivrutiner. Du behöver också installera programmen som finns i katalogen C:\IBMTOOLS\APPS eller C:\SWTOOLS\APPS på datorns hårddisk.

Anm: Om du inte kan hitta tilläggsfilerna, drivrutinerna och tillämpningsprogrammen du behöver på datorns hårddisk, eller om du vill ha de senaste uppdateringarna och den senaste informationen om dem, går du till ThinkPad-webbplatsen <http://www.lenovo.com/think/support/site.wss/TPAD-MATRIX.html>

Installera Windows XP Update Module Package

Uppdateringsmodulerna för Windows XP finns i följande kataloger:

C:\IBMTOOLS\OSFIXES\WXPUP

eller

C:\SWTOOLS\OSFIXES\WXPUP

Undermapparnas namn motsvarar numret på en fixmodul. Information om fixmodulerna finns på webbplatsen Microsoft Knowledge Base på adressen <http://support.microsoft.com/>. Skriv numret på den fixmodul du behöver i sökfältet och klicka på söknappen.

Anm: Webbadressen kan komma att ändras utan att någon särskild information ges. Om webbsidan inte visas kan du leta reda på den från Microsofts start sida.

Du installerar en fixmodul genom att köra .exe-filen i en undermapp och följa anvisningarna på skärmen.

Anm: Om du tar bort hårddisken från en dator som har en processor med enkel kärna och installerar hårddisken i en dator som har en processor med dubbel kärna, kommer du åt hårddisken på den nya datorn. Men du kommer inte åt hårddisken om du gör tvärtom: tar bort hårddisken från en dator som har en processor med dubbel kärna och installerar hårddisken på en dator som har en processor med enkel kärna.

Installera Windows 2000

Om du installerar Windows 2000 på en dator med processor med dubbla kärnor ska du avaktivera Core Multi-Processing innan du börjar installera:

1. Starta programmet för BIOS-inställningar (BIOS Setup Utility).
2. Välj Config. Undermenyn Config visas.
3. Välj CPU. Undermenyn CPU visas.
4. För Core Multi-Processing väljer du Disabled.
5. Tryck på F10.

Om du installerar Windows 2000 och dess programvara på datorn från hårddisken på ThinkPad Advanced Dock, installerar du Windows 2000 tillsammans med Service Pack 4. Mer information finns på Microsofts webbplats: spdeploy.htm#scenario_1_installing_windows_2000_integrated_with_the_service_pack_rpm

Så här installerar du Windows 2000 med tillhörande program på datorn:

Innan du installerar operativsystemet installerar du drivrutinen Intel Matrix Storage Manager på följande sätt:

Anmärkning

Installera drivrutinen Intel Matrix Storage Manager innan du installerar operativsystemet. I annat fall kommer datorn inte att starta utan visa en blå felskärm.

1. Anslut en diskettenhet till datorn.
2. Kopiera Intel Matrix Storage Manager Driver från C:\IBMTOOLS\DRIVERS\IMSM eller C:\SWTOOLS\DRIVERS\IMSM till en diskett.

Installera ett nytt operativsystem

3. Kontrollera att SATA AHCI är aktiverad i programmet för BIOS-inställningar (BIOS Setup Utility).
4. Välj Config.
5. Välj Serial ATA (SATA).
6. Välj AHCI.
7. Ändra datorns startordning. Följ anvisningarna i menyn Startup i programmet för BIOS-inställningar och ställ in att CD-ROM-enheten ska starta först.
8. Sätt in CD-skivan med Windows 2000 i CD- eller DVD-enheten och starta om datorn. Följ anvisningarna på skärmen.
9. Om du vill installera en SCSI- eller RAID-drivrutin från en annan leverantör först trycker du på F6.
10. När du blir tillfrågad väljer du S för Specify Additional Device.
11. När du blir ombedd matar du in den diskett du skapade i steg 2 på sidan 33 och trycker på Enter.
12. Välj Intel 82801 GBM SATA AHCI Controller (Mobile ICH7M) och tryck på Enter.
13. Fortsätt installationen genom att trycka på Enter igen. Låt disketten vara kvar i enheten tills nästa omstart. Programvaran kanske behöver kopieras från disketten igen när filerna kopieras under installationen.
14. Om du ännu inte har installerat Windows 2000 Service Pack 4 kan du hämta uppdateringen på Microsofts webbplats <http://www.microsoft.com/windows2000/downloads/servicepacks>
15. Hämta Windows 2000 Service Pack 4 från webbplatsen. Installera enligt anvisningarna i readme-filen.

Anm: Om du har installerat ett antivirusprogram innan du installerar servicepaketet, avinstallerar du antivirusprogrammet. När du har installerat servicepaketet installerar du om antivirusprogrammet.

16. I enhetslistan i fönstret Enhetshanteraren kan en gul markering visas på vänster sida av USB-styrenheten. Om du ser en gul markering öppnar du egenskaperna, klickar på Installera om drivrutin och installerar om USB 2.0-drivrutinen.
17. Återställ C:\IBMTOOLS eller C:\SWTOOLS från den säkerhetskopia du gjorde innan du startade installationen.
18. Kör Intel Chipset Support 5 för Windows 2000/XP. Det gör du genom att köra `infinst_autol.exe` i C:\IBMTOOLS\OSFIXES\INTELINF\ eller C:\SWTOOLS\OSFIXES\INTELINF\.

Anm: Om du inte hittar den här katalogen på hårddisken hämtar du Intel Chipset Support 5 for Windows 2000/XP från ThinkPad-webbplatsen <http://www.lenovo.com/think/support/site.wss/TPAD-MATRIX.html>

19. Följ anvisningarna i installationsprogrammet.
20. Installera drivrutiner och program för Windows 2000 genom att följa anvisningarna i motsvarande avsnitt.

Anm: Om du inte kan hitta tilläggsfilerna, drivrutinerna och tillämpningsprogrammen du behöver på datorns hårddisk, eller om du vill ha de senaste uppdateringarna och den senaste informationen om dem, går du till ThinkPad-webbplatsen <http://www.lenovo.com/think/support/site.wss/TPAD-MATRIX.html>

Om du inte har en diskettenhet kan du installera drivrutinen Intel Matrix Storage Manager genom att följa den här proceduren i stället:

Anmärkning

Om du väljer AHCI for Serial ATA (SATA) i programmet för BIOS-inställningar innan du installerar drivrutinen Intel Matrix Storage Manager kommer datorn inte att starta som den ska utan visa en blå felskärm.

Anm:

1. Starta programmet för BIOS-inställningar.
2. Välj Config.
3. Välj Serial ATA (SATA).
4. Välj Compatibility.
5. Ändra datorns startordning. Följ anvisningarna i menyn Startup i programmet för BIOS-inställningar och ställ in att CD-ROM-enheten ska starta först.
6. Sätt in CD-skivan med Windows 2000 i CD- eller DVD-enheten och starta om datorn. Följ anvisningarna på skärmen.
7. Om du ännu inte har installerat Windows 2000 Service Pack 4 kan du hämta uppdateringen på Microsofts webbplats <http://www.microsoft.com/windows2000/downloads/servicepacks>
8. Hämta Windows 2000 Service Pack 4 från webbplatsen. Installera enligt anvisningarna i readme-filen.

Anm: Om du har installerat ett antivirusprogram innan du installerar servicepaketet, avinstallerar du antivirusprogrammet. När du har installerat servicepaketet installerar du om antivirusprogrammet.

Installera ett nytt operativsystem

9. Gå till Lenovos webbplats på adressen <http://www.lenovo.com/think/support/site.wss/TPAD-MATRIX.html>
10. Hämta drivrutinen Intel Matrix Storage Manager från webbplatsen. Installera drivrutinen enligt anvisningarna för installation av nytt system i readme-filen.
11. Kör Intel Matrix Storage Manager-drivrutinen. Det gör du genom att gå till C:\DRIVERS\WIN\SATA\PREPARE och dubbelklicka på install.cmd.
12. Stäng av datorn och starta den igen.
13. Starta programmet för BIOS-inställningar.
14. Välj Config.
15. Välj Serial ATA (SATA).
16. Välj AHCI.
17. Starta Windows 2000. Välkommen till guiden Ny maskinvara visas.
18. Klicka på Nästa.
19. Välj Sök efter bästa möjliga drivrutin (rekommenderas), och klicka sedan på Nästa.
20. Välj Ange plats, och klicka sedan på Nästa.
21. Ange sökvägen C:\DRIVERS\WIN\SATA och klicka på OK. Fönstret Resultat av sökningen efter drivrutinsfiler visas.
22. Klicka på Nästa. Guiden Ny maskinvara slutförs visas.
23. Klicka på Slutför.
24. När du ser fönstret Systeminställningarna har ändrats klickar du på Ja. Datorn startas om.
25. I enhetslistan i fönstret Enhetshanteraren kan en gul markering visas på vänster sida av USB-styrenheten. Om du ser en gul markering öppnar du egenskaperna, klickar på Installera om drivrutin och installerar om USB 2.0-drivrutinen.
26. Återställ C:\IBMTOOLS eller C:\SWTOOLS från den säkerhetskopia du gjorde innan du startade installationen.
27. Kör Intel Chipset Support 5 för Windows 2000/XP. Det gör du genom att köra infinst_autol.exe i C:\IBMTOOLS\OSFIXES\INTELINF\ eller C:\SWTOOLS\OSFIXES\INTELINF\.

Anm: Om du inte hittar den här katalogen på hårddisken hämtar du Intel Chipset Support 5 for Windows 2000/XP från ThinkPad-webbplatsen <http://www.lenovo.com/think/support/site.wss/TPAD-MATRIX.html>

28. Följ anvisningarna i installationsprogrammet.
29. Installera drivrutiner och program för Windows 2000 genom att följa anvisningarna i motsvarande avsnitt.

Efter att du har installerat Windows 2000 Service Pack 4 behöver du installera drivrutiner. De finns i katalogen C:\IBMTOOLS\DRIVERS eller C:\SWTOOLS\DRIVERS på hårddisken. Installationsanvisningar finns i avsnittet Installera drivrutiner. Du behöver också installera programmen som finns i katalogen C:\IBMTOOLS\APPS eller C:\SWTOOLS\APPS på hårddisken.

Om du inte kan hitta tilläggfilerna, drivrutinerna och tillämpningsprogrammen du behöver på datorns hårddisk, eller om du vill ha de senaste uppdateringarna och den senaste informationen om dem, går du till ThinkPad-webbplatsen <http://www.lenovo.com/think/support/site.wss/TPAD-MATRIX.html>

TI CardBus Controller Support

Om din dator inte har någon 1394-port följer du de här anvisningarna.

1. Öppna fönstret Egenskaper för system.
2. Klicka på fliken Maskinvara.
3. Klicka på knappen Enhetshanteraren. Fönstret Enhetshanteraren öppnas.
4. Dubbelklicka på PCMCIA-adapter. Om det står Generic CardBus Controller går du vidare till nästa steg. Om inte, installerar du TI CardBus Controller Support. Stoppa proceduren här.
5. Hämta TI PCI 1520/4520 CardBus Controller Support for Windows 98/2000 från webbplatsen och följ anvisningarna i readme-filen.

Anm: Om du vill hämta den besöker du webbplatsen och följer anvisningarna på skärmen.<http://www.lenovo.com/think/support/site.wss/TPAD-MATRIX.html>

Installera Windows 2000 Update Module Package

Uppdateringsmodulerna för Windows 2000 finns i följande kataloger:

C:\IBMTOOLS\OSFIXES\W2KUP

eller

C:\SWTOOLS\OSFIXES\W2KUP

Undermapparnas namn motsvarar numret på en fixmodul. Information om fixmodulerna finns på webbplatsen Microsoft Knowledge Base på adressen <http://support.microsoft.com/>. Skriv numret på den fixmodul du behöver i sökfältet och klicka på söknappen.

Anm: Webbadressen kan komma att ändras utan att någon särskild information ges. Om webbsidan inte visas kan du leta reda på den från Microsofts startsida.

Du installerar en fixmodul genom att köra .exe-filen i en undermapp och följa anvisningarna på skärmen.

Kapitel 6. Återställningsalternativ

Introduktion till Rescue and Recovery

Om Windows inte fungerar ordentligt kan du behöva göra följande:

- Ta fram aktuell systeminformation.
- Testa och felsöka datorn.
- Rädda en fil från Windows eller återställa säkerhetskopierade filer, förutsatt att du har gjort säkerhetskopior med hjälp av Rescue and Recovery-programmet.
- Konfigurera datorn eller starta BIOS Setup Utility.

Allt detta kan du göra från ThinkVantage Rescue and Recovery-arbetsutrymme. Starta datorn och när följande meddelande visas trycker du på ThinkVantage-knappen: "To interrupt normal startup, press the blue ThinkVantage button." ThinkVantage Rescue and Recovery-arbetsutrymme öppnas. Mer information om att använda funktioner i Rescue and Recovery finns i avsnittet "Återställning - översikt" i Access - Hjälp.

Återställa fabrikkssystemet

I stället för att skicka med en återställnings-CD eller en Windows-CD till datorn, använder Lenovo enklare metoder för att utföra de uppgifter som sådana CD-skivor vanligen är till för. De filer och program som behövs till detta finns på hårddisken, så nu behöver du inte längre leta upp borttappade CD-skivor eller få problem på grund av att CD-versionen inte passar.

I en dold del (partition) av hårddisken ligger en fullständig säkerhetskopia av alla filer och program som Lenovo har förinstallerat i datorn. Men även om partitionen med säkerhetskopian är dold, tar den upp utrymme på hårddisken. När du kontrollerar utrymme på hårddisken i Windows, kan du därför se att hela utrymme på hårddisken tycks vara mindre än du kanske hade väntat dig. Skillnaden beror på den dolda partitionen.

Med Product Recovery-programmet som finns här kan du återställa hela hårddiskens innehåll till samma tillstånd som när datorn lämnade fabriken.

Så här återställer du hårddisken till originalinnehållet:

Anm:

1. Om den optiska enheten inte är ansluten till ThinkPad-datorn under återställningen, installeras inte DVD-programvara och program för CD-inspel-

ning. För att se till att de installeras korrekt bör du installera den optiska enheten i Ultrabay Enhanced innan du utför återställningen.

2. Det kan ta upp till två timmar att återställa programmen.

Varning: Alla filer i den primära hårddiskpartitionen (vanligtvis enhet C) försvinner under återställningen. Innan några data skrivs över får du dock möjlighet att spara en eller flera filer på andra medier.

1. Om det är möjligt sparar du alla filer och avslutar operativsystemet.
2. Stäng av datorn och vänta minst 5 sekunder.
3. Starta datorn. Titta noga på skärmen medan datorn startar. När meddelandet "To interrupt normal startup, press the blue ThinkVantage button" visas trycker du på ThinkVantage-knappen. ThinkVantage Rescue and Recovery-arbetsutrymmet öppnas.
4. Klicka på **Återställ systemet** och följ anvisningarna på skärmen.

Återställa data

Om du återställer en säkerhetskopia med hjälp av programmet Rescue and Recovery kan du ha en eller flera säkerhetskopior som motsvarar hårddiskens innehåll vid olika tidpunkter. Säkerhetskopiorna kanske lagras på hårddisken, en nätverksenhet eller på utbytbara medier, beroende på vilket alternativ du valde under säkerhetskopieringen.

Du kan använda programmet Rescue and Recovery eller Rescue and Recovery-arbetsutrymmet när du ska återställa hårddiskens innehåll till ett tidigare tillstånd som sparats i en säkerhetskopia. Rescue and Recovery-arbetsutrymmet fungerar oberoende av operativsystemet. Därför kan du starta Rescue and Recovery genom att trycka på den blå ThinkVantage-knappen vid start.

När Rescue and Recovery-arbetsutrymmet öppnas kan du utföra en återställning även om det inte skulle gå att starta Windows.

Kapitel 7. Uppgradera och byta enheter

Byta batteri

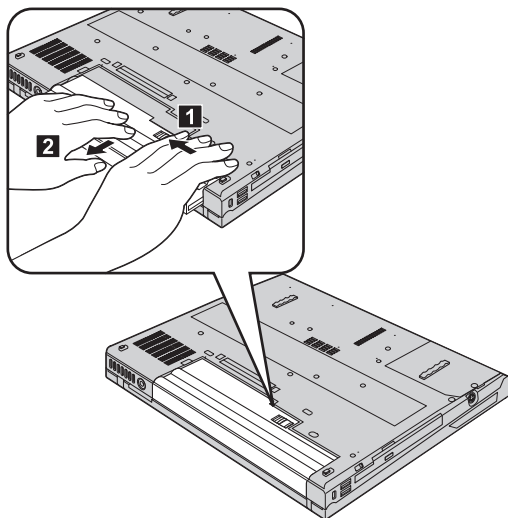
Viktigt

Läs *Säkerhets- och garantiinformation* innan du byter batteriet.

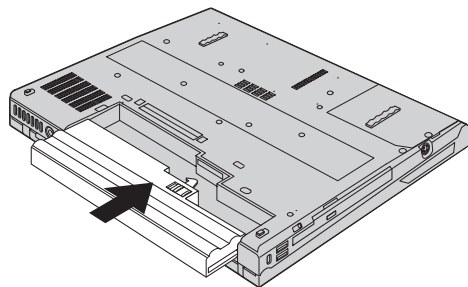
1. **Stäng av datorn eller låt den gå över i viloläge.** Koppla sedan bort nätdaptern och alla kablar från datorn.

Anm: Om du använder ett PCMCIA-kort eller SD-kort kan det hända att datorn inte kan gå över i viloläge. Stäng i så fall av datorn.

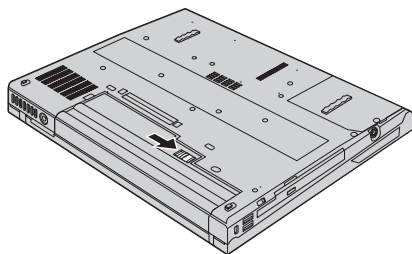
2. Fäll ihop skärmen och lägg datorn med undersidan uppåt.
3. Skjut och håll batterispärren i olåst läge **1** och ta sedan bort batteriet **2**.



4. Passa in det fulladdade reservbatteriet mot batteriutrymmets framsida. Tryck sedan försiktigt batteriet på plats.



5. Skjut batterispärren till låst läge.



6. Vänd datorn rätt igen. Anslut nätadaptorn och kablarna till datorn.

Uppgradera hårddisken

Genom att byta ut hårddisken i datorn mot en större får du tillgång till mer lagringsutrymme. Du kan köpa en ny hårddisk från Lenovos återförsäljare.

Anm:

1. Byt bara ut hårddisken om du behöver uppgradera eller reparera den. Kontakterna och hårddiskens enhetsfack är inte konstruerade för täta byten.
2. Rescue and Recovery-arbetsutrymme och räddningsprogrammet (Product Recovery) finns inte med på en hårddisk som du köper som tillbehör.

Viktigt**Hantera hårddisken**

- Tappa inte hårddisken och utsätt den inte för stötar. Lägg hårddisken på ett tygstycke eller annat mjukt underlag som dämpar stötar.
- Tryck inte på hårddiskens lock.
- Rör inte vid kontakten.

Hårddisken är mycket ömtålig. Om du hanterar hårddisken ovarsamt kan informationen på den skadas eller gå förlorad. Säkerhetskopiera all information på hårddisken innan du tar bort den. Stäng därefter av datorn. Ta aldrig ur hårddisken om datorn är i drift, vänteläge eller viloläge.

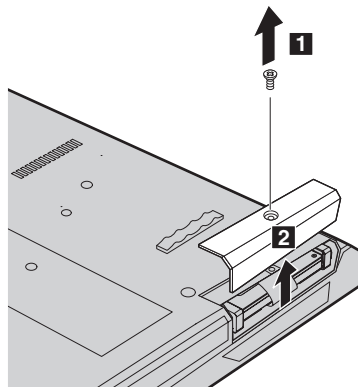
Viktigt

Läs *Säkerhets- och garantiinformation* innan du byter hårddisken.

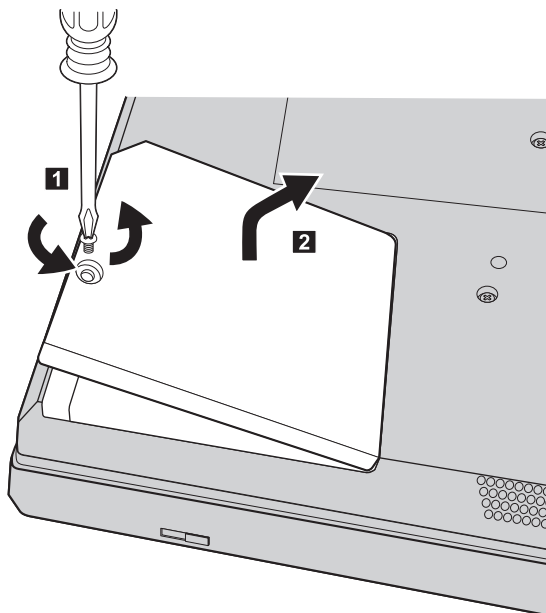
Så här byter du ut hårddisken:

1. **Stäng av datorn** och koppla sedan loss nätadaptern och alla kablar från datorn.
2. Fäll ihop skärmen och lägg datorn med undersidan uppåt.
3. Ta bort batteriet.
4. Ta bort skruven som håller hårddisken **1** på plats och ta bort locket **2**.

Modeller med 14,1-tums LCD-skärm:

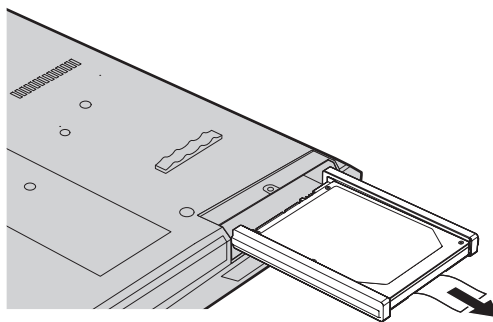


Modeller med 15,0-tums LCD-skärm:

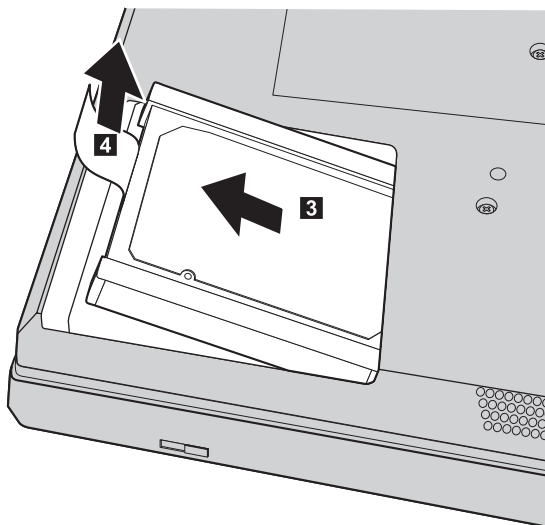


5. Ta ut hårddisken genom att dra i fliken.

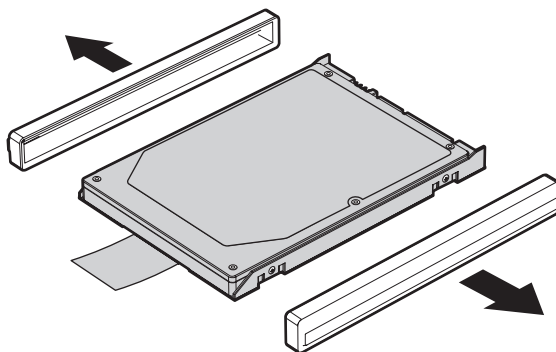
Modeller med 14,1-tums LCD-skärm:



Modeller med 15,0-tums LCD-skärm:



6. Ta bort gummilisterna från hårddisken.



7. Montera gummilisterna på den nya hårddisken.
8. Sätt in hårddisken i hårddiskfacket och skjut in den ordentligt.
9. Sätt tillbaka locket och skruva i skruven.
10. Sätt tillbaka batteriet.
11. Vänd datorn rätt igen. Anslut nätadaptern och kablarna till datorn.

Byta minne

Att öka datorns minne är ett effektivt sätt att få program att arbeta snabbare. Du kan öka datorns minnesmängd genom att installera en obuffrad DDR2 SDRAM SO-DIMM-modul i datorns minneskortplats. Minnesmoduler finns att köpa som tillbehör. Det finns SO-DIMM-moduler med olika kapacitet.

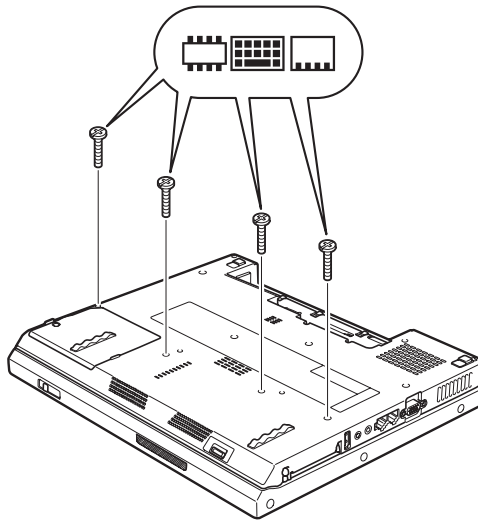
Anm: Använd endast minnesmoduler av en typ som passar för datorn. Om du installerar en minnesmodul på fel sätt, eller installerar minne av fel typ, hörs en varningssignal när du försöker starta datorn.

Viktigt

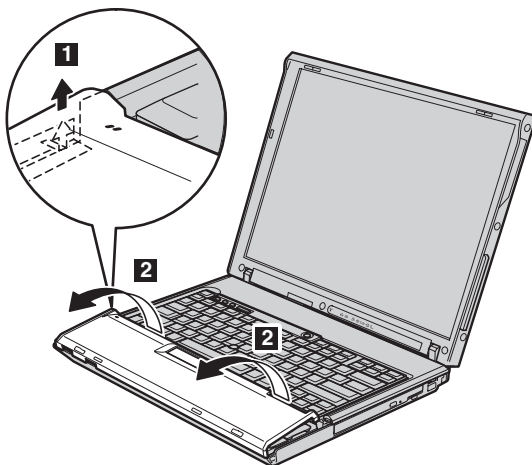
Läs *Säkerhets- och garantiinformation* innan du byter minnet.

Så här installerar du en SO-DIMM-modul:

1. Rör vid ett metallbord eller ett jordat metallföremål. På så sätt minskar du risken att skada SO-DIMM-modulen med statisk elektricitet från dig själv. Rör inte vid SO-DIMM-modulens kontaktkant.
2. **Stäng av datorn** och koppla sedan loss nätdaptern och alla kablar från datorn.
3. Fäll ihop skärmen och lägg datorn med undersidan uppåt.
4. Ta bort batteriet.
5. Lossa skruvarna som håller handledsstödet på plats.

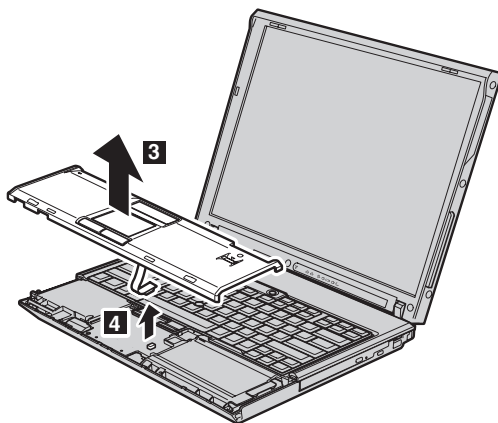


6. Vänd datorn rätt igen.
7. Lyft upp vänstra kanten av handledsstödet en aningen i den riktning som visas av pilen **1**, lyft sedan av handledsstödet från datorn i den riktning som visas av pilen **2**.

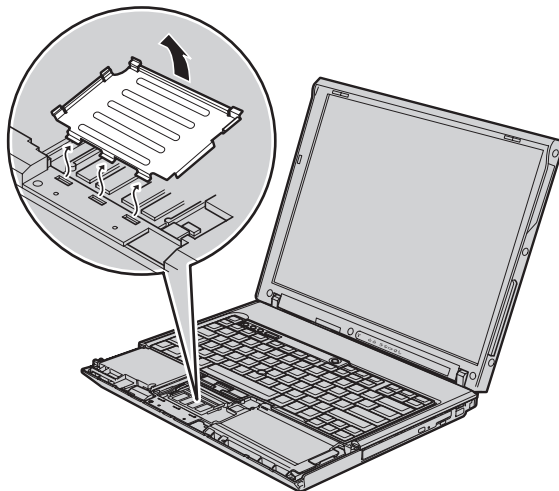


Anm: När du lyfter upp den vänstra kanten och den främre kanten hörs normalt ett klickljud.

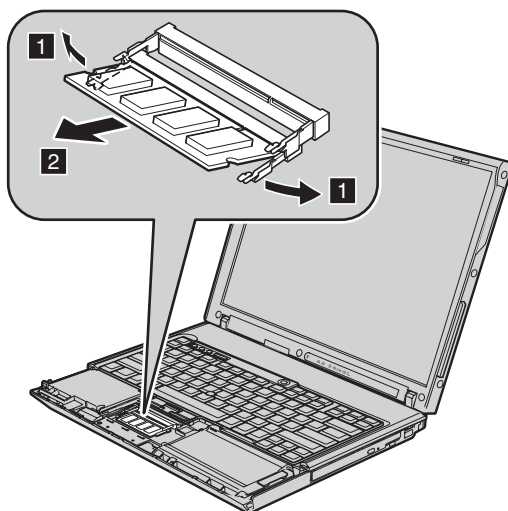
Om du har en dator av typen ThinkPad R60 och lyfter av handledsstödet från datorn **3** ska du lossa styrplattans kabel **4**.



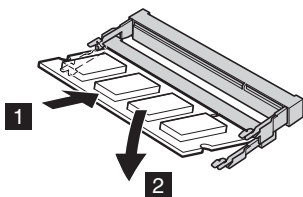
8. Ta bort luckan över minneskortplatsen.



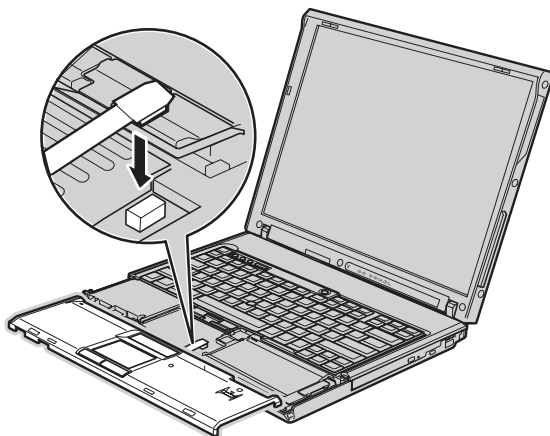
9. Om två SO-DIMM-moduler redan är installerade i minneskortplatsen tar du bort en av modulerna för att ge plats för den nya. Tryck samtidigt ut snäpplåsen på båda sidorna av sockeln **1**. Läggs undan den borttagna modulen för framtida bruk **2**.



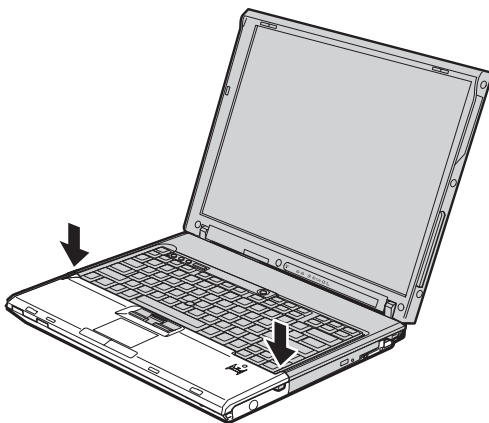
10. Passa in SO-DIMM-modulens kontaktkant i sockeln och för in modulen i sockeln i ungefär 20 graders vinkel **1**. Vicka ned modulen tills den snäpper på plats **2**.



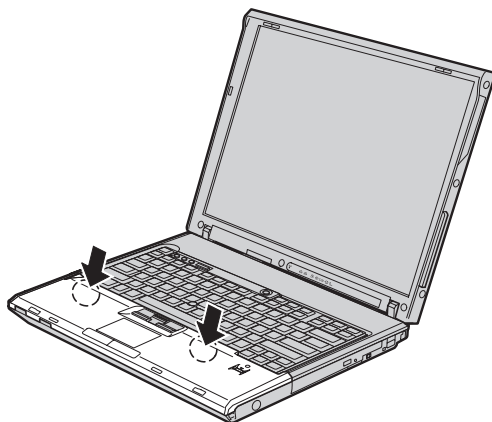
11. Sätt tillbaka lyckan över minneskortplatsen.
12. Om du har en dator av typen ThinkPad R60 ansluter du styrplattans kontakt till systemkortet.



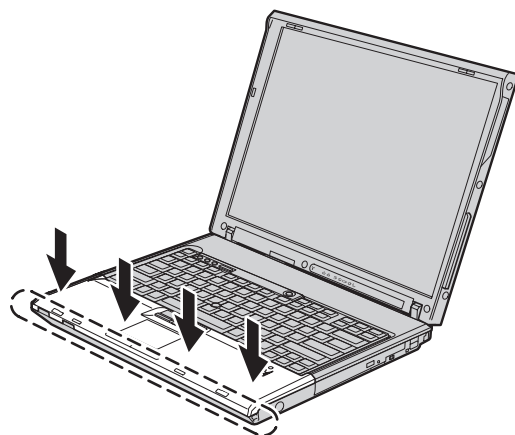
13. Passa in handledsstödets högra kant och överkant.



14. Tryck försiktigt på det område som är markerat i bilden, i den riktning som pilen visar, tills du hör ett klickljud.



15. Tryck på handledsstödets framkant tills det klickar på plats.



16. Stäng bildskärmslocket och lägg datorn med undersidan uppåt. Skruva i skruvarna som håller handledsstödet på plats.
17. Sätt tillbaka batteriet.
18. Vänd datorn rätt igen. Anslut nätadaptern och kablarna till datorn.

Kontrollera att SO-DIMM-modulen är rätt installerad:

1. Slå på datorn.
2. När meddelandet "To interrupt normal startup, press the blue ThinkVantage button" syns långt ned till vänster på skärmen trycker du på ThinkVantage-knappen. ThinkVantage Rescue and Recovery öppnas.
3. Klicka på **Accessa BIOS**. Fönstret System Restart Required visas.
4. Klicka på **Yes**. Datorn startar om och programmet för BIOS-inställningar öppnas. Alternativet "Installed memory" visar den totala mängd minne

som är installerad i datorn. Om datorn har 256 MB minne och du installerar en SO-DIMM-modul på 256 MB ska den mängd som visas under "Installed memory" vara 512 MB.

Kapitel 8. Hjälp och service

Hjälp och service

Om du behöver hjälp, service, teknisk assistans eller mer information om ThinkPad-datorer finns det en hel rad med informationskällor från Lenovo som kan hjälpa dig. I det här avsnittet får du veta vart du kan vända dig för mer information om ThinkPad-datorer, vad du gör om du får problem med datorn och hur du ringer efter service.

De senaste programuppdateringarna för Windows finns som Service Pack från Microsoft. Du kan hämta dem från webben eller installera dem från en CD-ROM-skiva. Mer information och länkar hittar du på adressen support.microsoft.com/directory/. Om du vill ha teknisk hjälp med installationen eller har frågor om Service Pack för den förinstallerade Microsoft Windows-produkten kan du gå till Microsofts webbplats för support på adressen <http://support.microsoft.com/directory/>, eller kontakta Customer Support Center (telefonnumren finns i "Telefonlista för hela världen" på sidan 59). Vissa tjänster kan vara avgiftsbelagda.

Få hjälp på webben

På Lenovos webbplats på Internet finns det aktuell information om ThinkPad-datorer och support. Adressen till webbplatsen är www.lenovo.com/think/

Du hittar supportinformation om ThinkPad-datorn på www.lenovo.com/think/support/. På den här webbplatsen kan du läsa om felsökning och nya sätt att använda datorn, och få tips om hur du kan göra arbetet med ThinkPad-datorn ännu enklare.

Ringa Customer Support Center

Om du inte lyckas lösa problemet själv kan du under garantitiden få hjälp och information via telefon av Customer Support Center. Under garantitiden har du tillgång till följande tjänster:

- Felsökning - Utbildad personal hjälper dig att avgöra om felet beror på maskinvaran och vad som kan göras för att rätta till det.
- Reparation av Lenovo-maskinvara - Om problemet orsakats av fel på maskinvara från Lenovo med giltig garanti, får du hjälp med reparationen av utbildad servicepersonal.

- Tekniska ändringar - Ibland görs ändringar sedan produkten har sålts. Lenovo eller din återförsäljare, om Lenovo auktoriserat det, gör eventuella uppdateringar av maskinvaran tillgängliga.

Följande ingår inte i garantin:

- byte eller användning av delar som inte tillverkats för eller av Lenovo eller Lenovodelar utan garanti

Anm: Alla delar som täcks av garantin har ett ID på sju tecken i formatet FRU XXXXXXX

- identifiering av orsaker till programfel
- konfiguration av BIOS vid installation eller uppgradering
- ändringar eller uppdateringar av drivrutiner
- installation och underhåll av operativsystem för nätverk
- installation och underhåll av program

Om du vill veta om din dator täcks av garanti och när garantitiden går ut, går du till www.lenovo.com/think/support/, klickar på **Warranty** och följer sedan anvisningarna på skärmen.

Lenovos maskinvarugaranti förklaras närmare i Lenovos garantivillkor. Behåll alltid inköpsbeviset så att du kan visa att du har rätt till garantiservice.

Det är bra om du kan vara i närheten av datorn när du ringer. Se till att du har hämtat de senaste drivrutinerna och systemuppdateringarna, kört testprogrammen, och samlat in information om datorn innan du ringer. Ha följande uppgifter tillgängliga när du ringer:

- datortyp och modellbeteckning
- serienumren för datorn, bildskärmen och övriga komponenter (eller inköpsbevis, t.ex. kvitton)
- en beskrivning av problemet
- exakt innehåll i eventuella felmeddelanden
- maskin- och programvarans konfiguration

Telefonnummer till Customer Support Center hittar du i avsnittet Telefonlista för hela världen i den här handboken.

Anm: Telefonnumren kan komma att ändras utan att någon särskild information ges. En aktuell lista över telefonnummer till Customer Support Center och öppettider finns på supportwebbplatsen: www.lenovo.com/think/support/. Om numret för ditt land eller din region inte finns med i listan kontaktar du din Lenovoåterförsäljare eller Lenovorepresentant.

Få hjälp var som helst i världen

Om du reser med datorn eller flyttar till ett land där din typ av ThinkPad-dator finns till försäljning, är datorn kanske berättigad till internationell garantiservice (International Warranty Service), vilket automatiskt ger dig rätt till garantiservice under hela garantitiden. Service utförs av serviceleverantörer som har behörighet att utföra garantiservice.

Metoder och rutiner för denna service kan variera i olika länder och vissa tjänster kanske inte finns i alla länder. Internationell garantiservice tillhandahålls i verkstad, i form av inlämningservice eller service på plats, beroende på vilken serviceform som är tillgänglig i respektive land. I vissa länder kanske inte alla modeller av en viss maskintyp kan få service. I vissa länder kan avgifter och begränsningar gälla vid tiden för service.

Om du vill veta om din dator omfattas av internationell garantiservice och se en lista över i vilka länder service är tillgänglig, går du till www.lenovo.com/think/support/, klickar på **Warranty** och följer anvisningarna på skärmen.

Bilaga A. Garantiinformation

Garantiinformation

Den här bilagan ger information om den garantitid och typ av garantiservice som gäller för datorn i ditt land. Information om de bestämmelser i Garantivillkoren som gäller för din dator finns i kapitel 2, Garantiinformation, i häftet Säkerhets- och garantiinformation, som följde med datorn.

Garantitid

Garantitiden kan variera från land till land och från region till region och anges i tabellen nedan. Anm. Med "region" avses antingen Hongkong eller Macao, särskilda administrativa regioner i Kina.

En garantitid på 3 år för delar och 1 år för arbete betyder att Lenovo tillhandahåller garantiservice utan avgift för:

a. delar och arbete under garantitidens första år och

b. enbart delar, för utbyte, under garantitidens andra och tredje år. Serviceleverantören kommer att ta betalt för utfört arbete i samband med reparationer eller utbyte av delar under garantitidens andra och tredje år.

Maskintyp	Land eller region för köp	Garantitid	Olika typer av garantiservice
9444, 9446	USA, Kanada, Mexiko, Brasilien, Australien och Japan	Delar och arbete - 4 år	6
		Batteriet - 1 år	1
	Övriga	Delar och arbete - 4 år	7
		Batteriet - 1 år	1
9445, 9447	Alla	Delar och arbete - 4 år	5
		Batteriet - 1 år	1
0656	USA, Kanada, Mexiko, Brasilien, Australien och Japan	Delar och arbete - 90 dagar	6
		Batteriet - 90 dagar	1
	Övriga	Delar och arbete - 90 dagar	7
		Batteriet - 90 dagar	1

Maskin- typ	Land eller region för köp	Garantitid	Olika typer av garanti- service
9459, 9464	Alla	Delar och arbete - 3 år	5
		Batteriet - 1 år	1
9455, 9456, 9460, 9461, 0658	USA, Kanada, Mexiko, Brasilien, Australien och Japan	Delar och arbete - 1 år	6
		Batteriet - 1 år	1
	Övriga	Delar och arbete - 1 år	7
		Batteriet - 1 år	1
9457, 9458, 9462, 9463, 0659	USA, Kanada, Mexiko, Brasilien, Australien och Japan	Delar och arbete - 3 år	6
		Batteriet - 1 år	1
	Övriga	Delar och arbete - 3 år	7
		Batteriet - 1 år	1

Garantiservicealternativ

Vid behov utför kundens Serviceleverantör reparationer eller byter ut delar beroende på vilket garantiservicealternativ som anges för kundens Maskin i tabellen ovan i enlighet med beskrivningen nedan. Datum och tid för servicen beror på när kunden ringer samt om delarna är tillgängliga. Servicenivåer är målsättningar och kan inte garanteras. Den angivna nivån för garantiservice är eventuellt inte tillgänglig överallt i världen. Särskilda tilläggsavgifter kan förekomma utanför Serviceleverantörens normala serviceområde. Lands- eller ortsspecifik information kan fås av lokal Serviceleverantör eller återförsäljare.

1. CRU-service (av kund utbytbar enhet, Customer Replaceable Unit, CRU Service)

Lenovo levererar CRU-delar till kunden som kunden själv får installera. Nivå 1-delar är enkla att installera medan Nivå 2-delar kan kräva tekniska kunskaper och verktyg. CRU-information och anvisningar för bytet levereras tillsammans med kundens Maskin och finns vid övriga tillfällen tillgängliga hos Lenovo på begäran av kunden. Kunden får begära att en Serviceleverantör installerar CRU utan ytterligare kostnad, under den typ av garantiservice som gäller för kundens Maskin. I det material som levereras med en ersättnings-CRU-del anger Lenovo om en felaktig CRU-del måste återlämnas. Om ett återlämnande krävs 1) levereras retur-anvisningar och behållare tillsammans med ersättningsenheten, och 2) kan kunden bli ersättningskyldig för ersättnings-CRU-delen om Lenovo inte fått den felaktiga delen inom 30 dagar efter det att kunden har tagit emot ersättningsdelen.

2. Service på plats

Kundens Serviceleverantör reparerar eller byter ut den defekta Maskinen i kundens lokaler och kontrollerar att den fungerar. Kunden skall tillhandahålla lämplig arbetsyta där Lenovomaskinen kan tas isär och monteras ihop. Ytan skall vara ren, väl belyst och lämplig för ändamålet. I en del fall kan vissa reparationer kräva att Maskinen skickas till ett anvisat servicecenter.

3. Bud- eller inlämningservice *

Kunden kopplar ur den defekta Maskinen och Serviceleverantören ombesörjer att den hämtas. Kunden förses med en transportcontainer för att återlämna Maskinen till ett anvisat servicecenter. Ett bud hämtar Maskinen och levererar den till det utvalda servicecentret. När Maskinen reparerats eller bytts ut ombesörjer servicecentret att Maskinen levereras till kundens lokaler. Kunden ansvarar för installation och kontroll av Maskinen.

4. Inlämnings-/insändningsservice

Kunden levererar eller skickar (med förutbetalad frakt om inte annat anges) den defekta Maskinen ändamålsenligt förpackad till en anvisad plats. När Maskinen har reparerats eller bytts ut görs den i ordning så att kunden kan hämta den, eller, vid insändningsservice, återlämnas den till kunden på Lenovos bekostnad om inte Serviceleverantören anger annat. Kunden ansvarar för senare installation och kontroll av Maskinen.

5. CRU-service (kunden byter själv ut delar) och Service på platsen

Den här typen av Garantiservice är en kombination av typ 1 och typ 2 (se ovan).

6. CRU (kunden byter själv ut delar) och Bud- eller inlämningservice

Den här typen av Garantiservice är en kombination av typ 1 och typ 3 (se ovan).

7. CRU (kunden byter själv ut delar) och Inlämnings-/insändningsservice

Den här typen av Garantiservice är en kombination av typ 1 och typ 4 (se ovan).

Om garantiservicealternativ 5, 6 eller 7 har angetts avgör Serviceleverantören vilket som är det lämpliga för reparationen.

* Den här typen av service kallas ThinkPad EasyServ eller EasyServ i vissa länder.

För att få garantiservice skall kunden kontakta en Serviceleverantör. Kanada och USA: ring 1-800-IBM-SERV (426-7378). Andra länder: se telefonnummer nedan.

Telefonlista för hela världen

Telefonnumren kan komma att ändras utan att detta meddelas i förväg. Gå till <http://www.lenovo.com/think/support> och klicka på **Support phone list** så ser du en lista över aktuella telefonnummer.

Land eller region	Telefonnummer
Afrika	Afrika: +44 (0)1475 555 055 Sydafrika: +27-11-3028888 and 0800110756 Centralafrika: Kontakta närmaste Lenovo Business Partner
Argentina	0800-666-0011 (spanska)
Australien	131-426 (engelska)
Österrike	01-24592-5901 garantiservice och support: 01-211-454-610 (tyska)
Belgien	02-210-9820 (nederländska) 02-210-9800 (franska) garantiservice och support: 02-225-3611
Bolivia	0800-0189 (spanska)
Brasilien	São Paulo-regionen: (11) 3889-8986 Avgiftsfritt utanför São Paulo-regionen: 0800-7014-815 (brasiliansk portugisiska)
Kanada	1-800-565-3344 (engelska, franska) Toronto: 416-383-3344
Chile	800-224-488 (spanska)
Kina	800-810-1818 (mandarin)
Kina (särskilda administrativa regionen Hongkong)	Hem-PC: 852-2825-7799 Företags-PC: 852-8205-0333 ThinkPad och WorkPad: 852-2825-6580 (kantonesiska, engelska, putonghua)
Colombia	1-800-912-3021 (spanska)
Costa Rica	284-3911 (spanska) 0-800-011-1029 (Lenovo Customer Support Center- avgiftsfritt)
Kroatien	0800-0426
Cypern	+357-22-841100
Tjeckien	+420-2-7213-1316
Danmark	4520-8200 garantiservice och support: 7010-5150 (danska)
Dominikanska republiken	566-4755 566-5161 ankn. 8201 Avgiftsfritt inom Dominikanska republiken: 1-200-1929 (spanska) 1-866-434-2080 (Lenovo Customer Support Center - avgiftsfritt)
Ecuador	1-800-426911 (spanska)
El Salvador	250-5696 Avgiftsfritt: 800-6264 (spanska)
Estland	+386-61-1796-699

Land eller region	Telefonnummer
Finland	09-459-6960 garantiservice och support: +358-800-1-4260 (finska)
Frankrike	0238-557-450 garantiservice och support: programvara 0810-631-020 maskinvara 0810-631-213 (franska)
Tyskland	07032-15-49201 garantiservice och support: 01805-25-35-58 (tyska)
Grekland	+30-210-680-1700
Guatemala	335-8490 (spanska)
Honduras	Tegucigalpa & San Pedro Sula: 232-4222 San Pedro Sula: 552-2234 (spanska)
Ungern	+36-1-382-5720
Indien	1600-44-6666 Avgiftsfritt alternativ: +91-80-2678-8940 (engelska)
Indonesien	800-140-3555 +62-21-251-2955 (bahasa, indonesiska, engelska)
Irland	01-815-9202 garantiservice och support: 01-881-1444 (engelska)
Israel	+972-3-531-3900 (hebreiska, engelska)
Italien	02-7031-6101 garantiservice och support: 39-800-820094 (italienska)
Japan	ThinkPad-produkter, avgiftsfritt: 0120-20-5550 Internationella samtal: +81-46-266-4716 Båda dessa nummer besvaras av ett japanskt röstmeddelande. Om du vill ha hjälp på engelska, väntar du tills den inspelade japanska rösten tystnar, och då tar en telefonist över. Säg "English support please", så kommer ditt samtal att kopplas vidare till en engelsktalande person.
Korea	1588-5801 (koreanska)
Lettland	+386-61-1796-699
Litauen	+386-61-1796-699
Luxemburg	+352-298-977-5063 (franska)
Malaysia	1800-88-8558 (engelska, bahasa, melayu)
Malta	+356-23-4175
Mexiko	001-866-434-2080 (spanska)

Land eller region	Telefonnummer
Mellanöstern	+44 (0) 1475-555-055
Nederländerna	+31-20-514-5770 (nederländska)
Nya Zeeland	0800-733-222 (engelska)
Nicaragua	Avgiftsfritt: 001-800-220-1830 (spanska)
Norge	6681-1100 garantiservice och support: 8152-1550 (norska)
Panama	206-6047 Avgiftsfritt: 001-866-434-2080 (spanska)
Peru	0-800-50-866 (spanska)
Filippinerna	1800-1888-1426 (engelska) +63-2-995-8420 (filippinska)
Polen	+48-22-878-6999
Portugal	+351-21-892-7147 (portugisiska)
Rumänien	+4-021-224-4015
Ryssland	+7-095-940-2000 (ryska)
Singapore	1800-3172-888 (engelska, bahasa, melayu)
Slovakien	+421-2-4954-1217
Slovenien	+386-1-4796-699
Spanien	91-714-7983 91-397-6503 (spanska)
Sri Lanka	+94-11-2448-442 (engelska)
Sverige	08-477-4420 garantiservice och support: 077-117-1040 (svenska)
Schweiz	058-333-0900 garantiservice och support: 0800-55-54-54 (tyska, franska, italienska)
Taiwan	886-2-8723-9799 (mandarin)
Thailand	1-800-299-229 (thailändska)
Turkiet	00800-4463-2041 (turkiska)
Storbritannien	01475-555-055 garantiservice och support: programvara 08457-151-516 maskinvara 08705-500-900 (engelska)
USA	1-800-426-7378 (engelska)
Uruguay	000-411-005-6649 (spanska)

Land eller region	Telefonnummer
Venezuela	0-800-100-2011 (spanska)
Vietnam	Norra delen och Hanoi: 84-4-8436675 Södra delen och Ho Chi Minh City: 84-8-8295160 (engelska, vietnamesiska)

Bilaga B. Reservdelar som kunden själv kan byta ut (CRU)

Följande delar i ThinkPad-datorn är s.k. CRU-delar som du kan byta ut själv.

Här följer en lista över CRU-delar och information om i vilken dokumentation du hittar instruktionerna för borttagning eller utbyte.

	Service och felsökning	Installationsanv.	Accessa hjälp	Hardware Maintenance (elektronisk handbok)	Video på webben
Nivå 1 CRU-delar					
batteri	X		X	X	X
nätadapter och nätsladd		X			
TrackPoint-topp			X		
Telefonsladd		X			
Hårddisk	X		X	X	X
Ultrabay			X	X	X
Nivå 2 CRU-delar					
Tangentbord			X	X	X
handledsstöd			X	X	X
Styrplatta/fingeravtrycks-läsare				X	X
Minne	X		X	X	X
PCI Express-minikort			X	X	X
Modemdotterkort			X	X	X

Anvisningar om hur du byter ut CRU-delar finns i Accessa hjälp. Du öppnar Accessa hjälp genom att klicka på **Start**, flytta pekaren till **Alla program** (i andra Windows-versioner än Windows XP **Program**) och sedan till **ThinkVantage**. Klicka på Accessa hjälp.

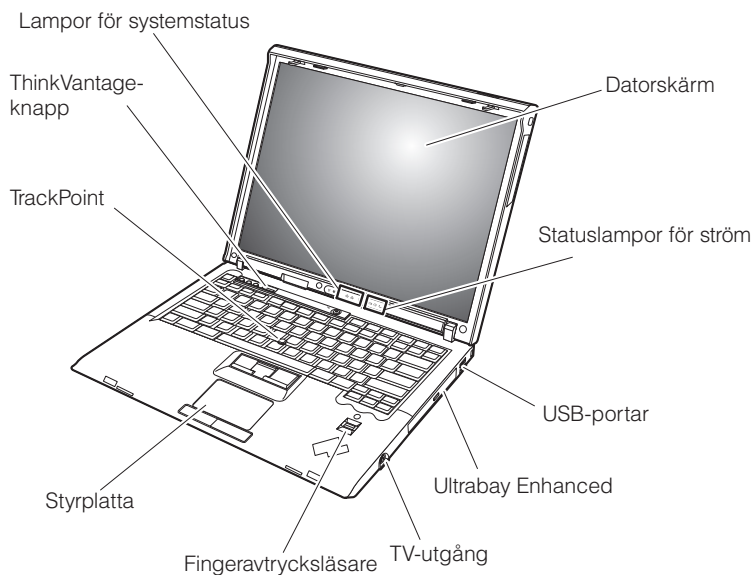
Om du inte kommer åt instruktionerna, eller om du tycker det är svårt att byta ut en CRU-del, kan du utnyttja någon av följande extraresurser:

- Hardware Maintenance Manual och instruktioner på videofilm finns på webbplatsen för support på adressen <http://www.lenovo.com/think/support/site.wss/document.do?Indocid=part-video>
- Customer Support Center. Telefonnummer till Support Center i ditt land finns i "Telefonlista för hela världen" på sidan 59.

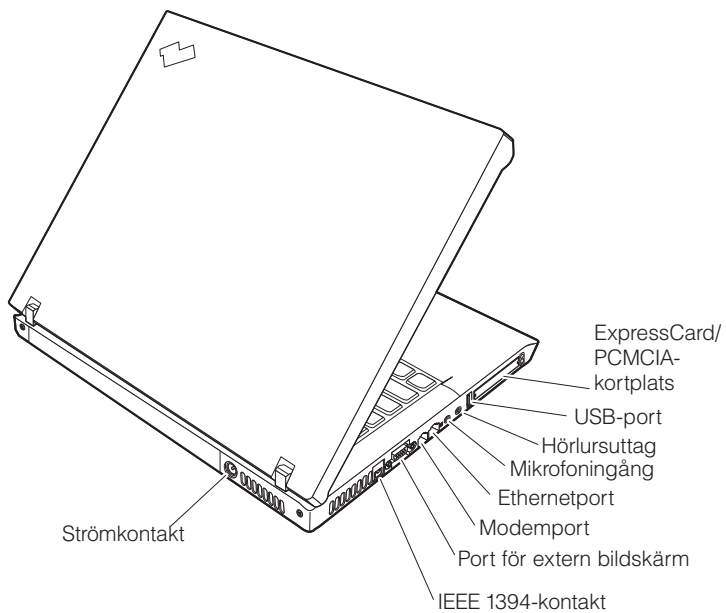
Bilaga C. Översikt över din ThinkPad-dator

En titt på ThinkPad

Framsidan



Baksidan



Funktioner

Processor

- Se efter i datorns systemegenskaper. Gör så här: Högerklicka på ikonen Den här datorn på skrivbordet och välj **Egenskaper** från snabbmenyn.

Minne

- PC2-5300 DDR2 (double data rate II) SDRAM (synchronous dynamic random access memory)

Lagringsenhet

- 2,5-tums seriell ATA-hårddisk

Bildskärm

Färgskärm med TFT-teknik:

- Storlek: 14,1 tum
- Upplösning:
 - LCD: 1024 x 768 eller 1400 x 1050
 - Extern bildskärm: upp till 2048 x 1536
- Storlek: 15 tum
- Upplösning:
 - LCD: 1024 x 768 eller 1400 x 1050
 - Extern bildskärm: upp till 2048 x 1536
- Reglage för ljusstyrka

Tangentbord

- Fingeravtrycksläsare (vissa modeller)
- 89, 90 eller 94 tangenter
- Framåt- och bakåttangent
- TrackPoint®
- UltraNav® (vissa modeller)
- Fn-tangent
- ThinkVantage-knapp
- Volymknappar
- ThinkLight®

Gränssnitt för externa anslutningar

- Port för extern bildskärm
- ExpressCard/PCMCIA-kortplatser (övre kortplats: ExpressCard, nedre kortplats: PCMCIA-kort av typ I eller typ II) (på vissa modeller)
- IEEE 1394-port (vissa modeller)
- Uttag för stereohörlurar
- Mikrofoningång
- 3 USB-portar (Universal Serial Bus)
- Videoutgång (S-Video) (vissa modeller)
- RJ11-telefonkontakt

Funktioner

- RJ45 Ethernetport
- Dockningskontakt (vissa modeller)
- Ultrabay™ Enhanced (vissa modeller)
- Inbyggd WLAN-funktion (vissa modeller)
- Inbyggd *Bluetooth*-funktion (vissa modeller)
- Inbyggd WLAN-funktion (vissa modeller)

Specifikationer

Storlek

- 14,1 tum
 - Bredd: 31,4 cm
 - Djup: 26,0 cm
 - Höjd: 34,3 cm – 3,72 cm
- 15,0 tum
 - Bredd: 33,2 cm
 - Djup: 26,9 cm
 - Höjd: 3,73 cm – 4,02 cm

Miljö

- Maximal höjd utan tryckutjämning: 3000 m
- Temperatur
 - På höjder upp till 2400 m
 - 5° till 35 °C
 - På höjder över 2400 m
 - Maximal temperatur vid användning, 31,3 °C

Anm: Kontrollera att temperaturen är minst 10 °C innan du laddar batteriet.

- Relativ luftfuktighet:
 - Användning utan skiva i den optiska enheten (eller DVD-enheten): 5 till 95 %
 - Användning med skiva i den optiska enheten (eller DVD-enheten): 8 till 80 %

Värmeavgivning

- Max 90 W (307 BTU/timme)
—eller—
- Max 65 W (222 BTU/timme)
(beroende på modell)

Strömkälla (nätadapter)

- Växelspänning med sinusform och frekvensen 50 till 60 Hz
- Spänning till nätadaptern: 100-240 V växelström, 50 till 60 Hz

Batteri

- Litiumjonbatteriet ThinkPad R60 6 Cell Li-Ion
 - Nominell spänning: 10,8 V likström
 - Kapacitet: 5,2 Ah
- Litiumjonbatteriet ThinkPad R60 9 Cell Li-Ion
 - Nominell spänning: 10,8 V likström
 - Kapacitet: 7,8 Ah

Bilaga D. Information om radioutrustning

Kompatibilitet i radionätverk

PCI Express-minikortet för trådlöst nätverk har utformats för att kunna fungera med alla produkter för trådlöst nätverk som baseras på radiotekniken DSSS (Direct Sequence Spread Spectrum) och/eller OFDM (Orthogonal Frequency Division Multiplexing) och är kompatibla med:

- IEEE 802.11a/b/g-standarden för WLAN, såsom den är definierad och godkänd av Institute of Electrical and Electronics Engineers.
- Wireless Fidelity-certifiering (WiFi) enligt definition från Wi-Fi Alliance.

Bluetooth-dotterkortet är konstruerat för att kunna fungera med alla *Bluetooth*-produkter som följer *Bluetooth*-specifikationen 2.0 + EDR, som definierats av *Bluetooth* SIG. Följande profiler kan användas med *Bluetooth*-dotterkortet:

- Allmän åtkomst
- Detektion av tjänster
- Serieport
- Uppringd nätverksanslutning
- FAX
- LAN-åtkomst med PPP
- Personal Area Network
- Allmänt objektutbyte
- Allmän objektsändning
- Filöverföring
- Synkronisering
- Gateway för ljud
- Hörlurar
- Skrivare
- Tangentbord/möss
- Basic Image
- Handsfree
- AV-profil

Användarmiljö och hälsa

Liksom annan radioutrustning skickar PCI Express-minikortet och *Bluetooth*-dotterkortet ut elektromagnetisk energi i form av radiovågor. De energinivåer som korten skickar ut är dock mycket lägre än de som skickas ut av andra typer av radioutrustning, t.ex. mobiltelefoner.

Eftersom PCI Express-minikortet för trådlöst nätverk och *Bluetooth*-dotterkortet fungerar inom ramen för säkerhetsstandarder och rekommendationer för radiovågor, anser Lenovo att dessa inbyggda radionätverkskort är säkra att använda. Säkerhetsföreskrifterna och rekommendationerna bygger på etablerade vetenskapliga rön och har utarbetats av expertkommittéer som fortlöpande granskar och tolkar det omfattande forskningsmaterialet.

I vissa situationer eller miljöer kan användningen av PCI Express-minikortet och *Bluetooth*-dotterkortet begränsas av fastighetsägaren eller ansvariga inom företaget. Det gäller till exempel följande situationer:

- användning av inbyggda radionätverkskort ombord på flygplan eller i sjukhusmiljö
- i andra miljöer där risken för störningar på annan utrustning uppfattas som eller har fastställts vara skadlig.

Om du är osäker på vad som gäller beträffande användning av radioutrustning i vissa sammanhang (t.ex. på flygplatser eller sjukhus), bör du be om tillstånd att använda PCI Express-minikortet för trådlöst nätverk och *Bluetooth*-dotterkortet innan du startar ThinkPad-datorn.

Bilaga E. Övrig information

Övrig information

Lenovo kanske inte erbjuder de produkter, tjänster eller funktioner som beskrivs i det här dokumentet i alla länder. Ta kontakt med närmaste Lenovoåterförsäljare om du vill veta vilka produkter och tjänster som finns där du bor. Hänvisningar till Lenovos produkter (produkter innefattar även program och tjänster) betyder inte att bara Lenovos produkter får användas. Förutsatt att intrång i Lenovos immateriella eller andra skyddade rättigheter inte sker, får funktionellt likvärdiga produkter, program eller tjänster användas i stället för motsvarande produkt från Lenovo. Det är dock användarens skyldighet att utvärdera och kontrollera funktionen hos produkter, program och tjänster som inte kommer från Lenovo.

Lenovo kan ha patent eller ha ansökt om patent på produkter som nämns i detta dokument. Dokumentet ger ingen licens till sådana patent. Skriftliga frågor om licenser kan skickas till:

*Lenovo (United States), Inc.
500 Park Offices Drive, Hwy. 54
Research Triangle Park, NC 27709
USA.
Attention: Lenovo Director of Licensing*

LENOVO GROUP LTD. TILLHANDAHÅLLER DENNA PUBLIKATION I BEFINTLIGT SKICK UTAN GARANTIER AV NÅGOT SLAG, SÅVÄL UTTRYCKTA SOM UNDERFÖRSTÅDDA, INKLUSIVE, MEN INTE BEGRÄNSAT TILL UNDERFÖRSTÅDDA GARANTIER AVSEENDE INTRÅNG I UPPHOVSRÄTT, PUBLIKATIONENS ALLMÄNNA BESKAFFENHET ELLER LÄMPLIGHET FÖR ETT VISST ÄNDAMÅL. I vissa länder är det inte tillåtet att undanta vare sig uttalade eller underförstådda garantier, vilket innebär att ovanstående kanske inte gäller.

Informationen kan innehålla fel av teknisk eller typografisk natur. Informationen uppdateras regelbundet och ändringarna införs i nya utgåvor. Lenovo kan komma att göra förbättringar och ändringar i produkterna och programmen som beskrivs i publikationen.

De produkter som beskrivs i det här dokumentet är inte avsedda för användning vid transplantationer eller andra livsuppehållande tillämpningar där försämrad funktion kan leda till personskada eller dödsfall. Den information som finns i det här dokumentet varken påverkar eller ändrar Lenovos produktspecifikationer och garantier. Ingenting i detta dokument utgör en uttrycklig eller

underförstådd licens eller indemnitetsförklaring under Lenovos eller annan parts immateriella rättigheter. All information i dokumentet har erhållits i specifika miljöer och är avsedd som en illustration. Resultaten i andra operativmiljöer kan variera.

Lenovo förbehåller sig rätten att fritt använda och distribuera användarnas synpunkter.

Hänvisningarna till andra webbplatser än Lenovos egna görs endast i informations syfte och Lenovo ger inga som helst garantier beträffande dessa platser. Material som finns på dessa webbplatser ingår inte i materialet som hör till denna produkt och användning av dessa webbplatser sker på kundens eget ansvar.

Alla prestandauppgifter som omnämns här har tagits fram i en kontrollerad miljö. Resultaten i andra operativmiljöer kan variera. Vissa mätningar har gjorts på system under utveckling och det finns ingen garanti att dessa mätresultat kommer att bli desamma på allmänt tillgängliga system. Dessutom har vissa mätningar uppskattats genom extrapolering. De faktiska resultaten kan variera. De som använder det här dokumentet bör bekräfta de data som gäller den egna miljön.

Information om funktioner för tv

Följande gäller modeller som har en fabriksinstallerad funktion för att visa information från datorn på en tv.

i denna produkt ingår upphovsrättsligt skyddad teknik som bygger på amerikanska patent och andra immateriella rättigheter. Användning av denna upphovsrättsligt skyddade teknik kräver tillstånd av Macrovision och gäller enbart för hemmabruk och annan begränsad visning, utom i de fall Macrovision har gett tillstånd till annat. Dekonstruktion eller annan disassemblering är förbjuden.

Anmärkning om elektromagnetisk strålning

Följande information gäller ThinkPad R60-modeller, maskintypen 9444, 9445, 9446, 9447, 9456, 9457, 9458, 9459, 9460, 9461, 9462, 9463, 9464, 0656, 0658 och 0659

FCCs (Federal Communications Commission) deklARATION om överensstämmelse

Denna utrustning har testats och godkänts som digital enhet av klass B enligt del 15 av FCC-reglerna. Gränsvärdena är avsedda att ge rimligt skydd mot störningar i vanlig boendemiljö. Utrustningen använder och kan avge elektromagnetiska fält samt kan, om den inte installeras och används enligt instruktionerna i handboken, orsaka störningar på radiokommunikation. Det finns

emellertid ingen garanti för att störningar inte uppstår vid en viss installation. Om utrustningen orsakar allvarliga störningar på radio- och tv-mottagningen (vilket du kan ta reda på genom att stänga av och sedan starta utrustningen igen) kan du försöka lösa problemet på något av följande sätt:

- Flytta eller vrid på tv-antennen.
- Öka avståndet mellan utrustningen och mottagaren.
- Anslut utrustningen till ett annat eluttag än det som mottagaren är ansluten till.
- Kontakta en auktoriserad återförsäljare eller servicerepresentant för att få hjälp.

Kablar och kontakter måste vara ordentligt skärmade och jordade för att uppfylla FCCs gränsvärden. Godkända kablar och kontakter finns hos Lenovos auktoriserade återförsäljare. Lenovo ansvarar inte för radio- eller tv-störningar som orsakas av användning av andra kablar och kontakter än de rekommenderade eller obehöriga ändringar eller modifieringar av denna utrustning. Otillåtna ändringar kan resultera i att användaren frångår rätten att utnyttja utrustningen.

Enheten uppfyller kraven i del 15 av FCC-reglerna. Driften gäller med förbehåll för nedanstående två villkor: (1) utrustningen får inte orsaka skadlig störning och (2) utrustningen måste tolerera eventuell inkommande störning, inklusive störning som leder till oönskad funktion.

Ansvarig part:

Lenovo (United States) Inc.
One Manhattanville Road
Purchase, New York 10577
Telefon: (919) 254-0532



Information om elektromagnetisk strålning klass B (för användare i Kanada)

Denna klass B-enhet överensstämmer med kanadensiska ICES-003.

Avis de conformité à la réglementation d'Industrie Canada

Cet appareil numérique de la classe B est conforme à la norme NMB-003 du Canada.

Intyg om överensstämmelse med EU-direktiv

Produkten är utformad i enlighet med EUs skydds krav för produkter som avger elektromagnetisk strålning (direktiv 89/336/EEG). Lenovo ansvarar inte för bristande uppfyllelse av säkerhetskraven som beror på icke-rekommenderad modifiering av produkten, inklusive installation av icke-Lenovo-utbyggnadskort.

Denna produkt har testats och befunnits överensstämma med gränsvärdena för IT-utrustning av klass B i enlighet med CISPR 22/Europastandard EN 55022. Gränsvärdena för utrustning av klass B har fastställts med hänsyn till kommersiella och industriella miljöer för att ge licensierad kommunikationsutrustning rimligt skydd mot störningar.

Kablar och kontakter måste vara ordentligt skärmade och jordade för att minska risken för störningar av radio- och tv-kommunikation och av annan elektrisk eller elektronisk utrustning. Godkända kablar och kontakter finns hos Lenovos auktoriserade återförsäljare. Lenovo ansvarar inte för störningar orsakade av användning av andra kablar och kontakter än de rekommenderade.

Miljöinformation för Japan

Insamling och återanvändning av kasserade ThinkPad-datorer

Om du är anställd i ett företag och behöver kassera en ThinkPad-dator som företaget äger måste du följa den japanska lagen om återvinning av resurser. Datorn klassificeras som industriell avfall, som innehåller järn, glas, plaster och andra material. Den ska tas om hand av ett avfallshanteringsföretag som godkänts av de lokala myndigheterna.

Mer information finns på IBMs webbplats www.ibm.com/jp/pc/recycle/pc

Om du använder en ThinkPad-dator hemma och behöver kassera ett batteri följer du de lokala bestämmelserna om avfallshantering.

Hantera en kasserad ThinkPad-dator som innehåller tungmetaller

ThinkPad-datorns kretskort innehåller tungmetaller. (Blylödning har använts på kretskortet.) Följ anvisningarna i avsnittet Insamling och återanvändning av en kasserad ThinkPad-dator om du behöver kassera kretskortet.

Hantera kasserade litiumbatterier

Ett litiumbatteri i knappstorlek är installerat på ThinkPad-datorns systemkort som reserv för huvudbatteriet.

Om du vill byta batteriet kontaktar du köpstället och begär reparationservice

från IBM. Om du har bytt batteriet själv och vill kassera det använda litiumbatteriet, isolerar du det med vinyltape, kontakter köpstället och följer deras anvisningar.

Om du använder en ThinkPad-dator hemma och behöver kassera ett litiumbatteri måste du följa de lokala bestämmelserna om avfallshantering.

Hantera ett kasserat ThinkPad-batteri

ThinkPad-datorn har ett litiumjonbatteri eller ett nickelmetallhydridbatteri. Om du använder en företagsägd ThinkPad-dator och behöver kassera ett batteri kontakter du en IBM-representant och följer den personens anvisningar. Anvisningar finns också på adressen www.ibm.com/jp/pc/recycle/battery

Om du använder en ThinkPad-dator hemma och behöver kassera ett batteri följer du de lokala bestämmelserna om avfallshantering.

Viktig information om EU-direktiv 2002/96/EG



Anm. Märket gäller endast i länder inom Europeiska unionen (EU) samt Norge. Denna utrustning är märkt i enlighet med EU-direktiv 2002/96/EG om avfall som utgörs av eller innehåller elektriska eller elektroniska produkter (WEEE). I direktivet fastställs det ramverk för återlämnande och materialåtervinning av uttjänta apparater som gäller inom hela Europeiska unionen. Etiketten sätts fast på produkter av olika slag för att ange att produkten inte får kastas, utan måste återtas i slutet av produktcykeln i enlighet med direktivet.

Remarque : Cette étiquette concerne uniquement les pays de l'Union européenne et la Norvège. Cet appareil porte une étiquette liée aux dispositions de la Directive 2002/96/CE du Conseil Européen relative aux déchets d'équipements électriques et électroniques (DEEE). Cette directive détermine les dispositions générales, applicables dans l'Union européenne, pour la récupération et le recyclage des équipements utilisés. Cette étiquette est apposée à différents produits pour signaler qu'ils ne doivent pas être jetés mais récupérés, selon les dispositions énoncées dans la directive.

注意: このマークは、EU 諸国およびノルウェーにおいてのみ適用されます。この機器には、EU 諸国に対する廃電気電子機器指令 2002/96/EC (WEEE) のラベルが貼られています。この指令は、EU 諸国に適用する使用済み機器の回収とリサイクルの骨子を定めています。このラベルは、使用済みになった時に指令に従って適正な処理をする必要があることを知らせるために、種々の製品に貼られています。

Erbjudande om IBM Lotus-programvara

Om erbjudandet: När du köper en berättigande ThinkPad-dator får du en begränsad licens för en användare till en "fristående" Lotus Notes-klient. Licensen ger dig rätt att installera och använda programvaran på din nya ThinkPad-dator enligt något av följande alternativ:

- **Medier för programvaran ingår inte i detta erbjudande. Om du inte redan har lämpliga skivor med Lotus Notes Client kan du beställa en CD och installera programvaran på datorn.** Hur du beställer beskrivs på följande sida.**
- **Om du redan har ett licensierat exemplar av programvaran, har du rätt att skapa och använda ytterligare en kopia av den programvara du har.**

Om IBM Lotus Notes: Med din fristående Notes-klient för begränsad användning kan du integrera dina viktigaste resurser för meddelandehantering, samarbete och planering — som e-post, kalendrar, kom-ihåg-listor — så att du har dem tillgängliga oavsett om du är ansluten till nätverket eller inte. I licensen för fristående användning ingår inte rätt att accessa några IBM Lotus Domino-servrar. Licensen kan dock uppgraderas till en full Notes-licens till ett reducerat pris. Du hittar mer information på webbplatsen <http://www.lotus.com/notes>.

Kundsupport: Information om support och telefonnummer för att få hjälp med den första installationen av programvaran finns på webbadressen <http://www.pc.ibm.com/support>. Om du vill köpa teknisk support utöver installationssupport är du välkommen att besöka <http://www.lotus.com/passport>.

Internationellt Programlicensavtal: Den programvara som licensieras till dig enligt detta erbjudande inkluderar inte programuppgraderingar och teknisk support. Programvaran omfattas av IBM Internationellt Programlicensavtal (IPLA), som följer med programvaran. Genom att använda programvaran Lotus Notes, som beskrivs i detta erbjudande, godkänner du villkoren i detta erbjudande och i IPLA. Mer information om IBM IPLA finns på adressen <http://www.ibm.com/software/sla/sladb.nsf>. Programmen får inte återförsäljas.

Licensbevis: Behåll ditt kvitto eller din faktura för inköpet av din berättigande ThinkPad-dator och detta dokument med erbjudandet. De utgör ditt licensbevis.

Köpa uppgraderingar, fler licenser och teknisk support

Programuppgraderingar och teknisk support är tillgängliga mot en avgift via IBMs Passport Advantage Program. Information om att köpa fler licenser för Notes, SmartSuite eller andra Lotus-produkter finns på webbadressen <http://www.ibm.com> eller <http://www.lotus.com/passport>.

Beställa en CD-skiva:

****Viktigt:** Detta erbjudande berättigar dig att beställa en CD-skiva per licens. När du beställer måste du uppge det sju-siffriga serienumret på den nyinköpta ThinkPad-datorn. CD-skivan tillhandahålls kostnadsfritt men fraktkostnader, tullavgift och moms kan komma att debiteras enligt nationella bestämmelser. Räkna med att det tar mellan tio och tjugo arbetsdagar från det att vi fått din beställning till leverans.

-I USA eller Kanada:

Ring 800-690-3899

-I Latinamerika:

Via Internet: <http://smartsuite.modusmedia.com>

Postadress:

IBM - Lotus Notes and SmartSuite Program

Modus Media International

501 Innovation Avenue

Morrisville, NC, USA 27560

Fax: 919-405-4495

Om du har frågor om en beställning, ber vi dig kontakta:

Smartsuite_ibm@modusmedia.com

-I Europa:

Via Internet: <http://ibm.modusmedia.co.uk>

Postadress:

IBM - Lotus Notes and SmartSuite Program

P.O. Box 3118

Cumbernauld, Scotland, G68 9JX

Om du har frågor om en beställning, ber vi dig kontakta:

ibm_smartsuite@modusmedia.com

-I Asien-Stillahavsområdet:

Via Internet: <http://smartsuite.modusmedia.com>

Postadress:

IBM - Lotus Notes and SmartSuite Program

Modus Media International

eFulfillment Solution Center

750 Chai Chee Road

#03-10/14, Technopark at Chai Chee,

Singapore 469000

Fax: +65 6448 5830

Om du har frågor om en beställning, ber vi dig kontakta:

Smartsuiteapac@modusmedia.com

Varumärken

Följande är varumärken som tillhör Lenovo i USA och/eller andra länder:

- Lenovo
- PS/2
- Rescue and Recovery
- ThinkLight
- ThinkPad
- ThinkVantage
- TrackPoint
- Ultrabay
- UltraNav

Följande är varumärken som tillhör International Business Machines Corporation i USA och/eller andra länder:

- IBM (används under licens)
- IBM-logotypen (används under licens)
- Approach
- Domino
- Freelance Graphics
- Lotus
- Lotus Notes
- Lotus Organizer
- SmartSuite
- Word Pro
- 1-2-3

Microsoft och Windows är varumärken som tillhör Microsoft Corporation i USA och/eller andra länder.

Intel, Core, Celeron och Intel SpeedStep är varumärken eller registrerade varumärken som tillhör Intel Corporation eller dess dotterbolag i USA och/eller andra länder.

Andra namn på företag, produkter och tjänster kan vara varumärken eller näringskännetecken som tillhör andra.

Index

B

baksidan 67
batteri
 byta 41
 problem 22

C

CRU-del (Customer Replaceable Unit) 65
 reservdelslista 65

D

datorns skärm 20

F

fel utan felmeddelanden 14
felmeddelanden 10
felsökning 10
fingeravtrycksläsare
 autentiseringsproblem 24
 skötsel 6
flytta datorn 3
framsidan 67
funktioner 69

G

garanti
 information 57

H

hjälp
 och service 53
 på webben 53
 var som helst i världen 55
 via telefon 53
hårddisk
 problem 23
 uppdatera 42, 45

I

Installationsanvisningar
 BIOS 27
 konfiguration 27

K

konfigureringsinställning 27

L

lagringsenhet, uppdatera 42

lösenord
 problem 15
 ställa in 4

M

miljö 3
 radionätverk 74

P

PC-Doctor for Windows 9
placering 67
problem
 batteri 22
 datorns skärm 20
 energisparfunktioner 18
 felsökning 10
 fingeravtrycksläsare 24
 hårddisk 23
 lösenord 15
 start 23
 strömbrytare 16
 tangentbord 16
 Testa datorn 9
 TrackPoint 17
 UltraNav 17
 viloläge 18
 vänteläge 18
problem med strömbrytare 16
Problem med TrackPoint 17
problem med UltraNav 17
problem vid viloläge 18
problem vid vänteläge 18
Programmet för BIOS-inställningar 27

R

radionätverk
 kompatibilitet 73
rengöra datorn 6
Rescue and Recovery 39

S

specifikationer 71
start
 problem 23

T

tangentbord
 problem 16
telefon, få hjälp via 53

testa datorn 9
tips, viktigt 3

U

uppdatering av lagringsenhet 45

V

viktiga tips 3

W

webb, få hjälp på 53

Å

återställa förinstallerad programvara 39

PN: 41W7578

(1P) P/N: 41W7578

