



ThinkPad[®] X40 Series

Guía de servicio y de resolución de
problemas



ThinkPad[®] X40 Series

Guía de servicio y de resolución de problemas

Nota

Antes de utilizar esta información y el producto al que da soporte, asegúrese de leer la información general contenida en los apartados "Información de seguridad importante" en la página iii, Apéndice A, "Información relacionada con la conectividad inalámbrica", en la página 51, Apéndice B, "Información de garantía", en la página 55 y Apéndice C, "Avisos", en la página 81.

Primera edición (Diciembre 2003)

El párrafo siguiente no se aplica al Reino Unido ni a ningún otro país donde dichas disposiciones estén en contradicción con la legislación local:

INTERNATIONAL BUSINESS MACHINES CORPORATION PROPORCIONA ESTA PUBLICACIÓN "TAL CUAL", SIN GARANTÍAS DE NINGUNA CLASE, YA SEAN EXPLÍCITAS O IMPLÍCITAS, INCLUYENDO, PERO SIN LIMITARSE A, LAS GARANTÍAS IMPLÍCITAS DE NO INFRINGIMIENTO, COMERCIALIZACIÓN O ADECUACIÓN A UN PROPÓSITO DETERMINADO. Algunos países no permiten la renuncia de garantías expresas o implícitas en determinadas transacciones; por consiguiente, puede que esta declaración no se aplique a su caso.

Esta información puede contener imprecisiones técnicas o errores tipográficos. Periódicamente se efectúan cambios en la información aquí contenida; dichos cambios se incorporarán en las nuevas ediciones de la publicación. En todo momento y sin previo aviso, IBM puede efectuar mejoras y/o cambios en el(los) producto(s) y/o programa(s) descritos en esta publicación.

IBM puede utilizar o distribuir cualquier información proporcionada por el usuario de la manera que crea adecuada sin incurrir en ninguna obligación con el mismo.

© Copyright International Business Machines Corporation 2003. Reservados todos los derechos.

Información de seguridad importante

Esta información puede ayudarle a utilizar de manera segura su sistema personal IBM®. Siga y guarde toda información que viene con su sistema IBM. La información de este documento no altera los términos de su acuerdo de compra o de la Declaración de IBM de Garantía limitada.

la seguridad del cliente es importante para IBM. Nuestros productos se desarrollan para que sean seguros y efectivos. Sin embargo, los sistemas personales son dispositivos electrónicos. Los cables de alimentación, adaptadores de alimentación y otras características pueden ocasionar riesgos de seguridad potenciales que pueden producir daños físicos o daños a la propiedad, especialmente si no se utilizan correctamente. Para reducir estos riesgos, siga las instrucciones incluidas con el producto, observe todos los avisos sobre el producto y las instrucciones de operación y revise la información incluida con este documento con cuidado. El seguimiento cuidadoso de la información contenida en este documento y proporcionada con el producto, puede ayudar a su propia protección frente a peligros y crear un entorno de trabajo seguro para el sistema.

Nota: Esta información incluye referencias a baterías y adaptadores de alimentación. Adicionalmente para sistemas personales portátiles, IBM entrega algunos productos (como altavoces o monitores) con adaptadores de alimentación externos. Si tiene algunos de estos productos, esta información se aplica al producto. Adicionalmente, el producto de sistema puede contener una batería interna de tipo de moneda que proporciona alimentación al reloj del sistema cuando la máquina está desenchufada, por lo que la información sobre seguridad de la batería se aplica a todos los sistemas.

Condiciones que requieren acción inmediata

Los productos pueden dañarse debido a mal uso o negligencia. Algunos daños son lo suficientemente serios para que el producto no deba utilizarse otra vez hasta que haya sido inspeccionado y, si es necesario reparado por un servicio autorizado.

Como con cualquier dispositivo electrónico, preste gran atención cuando se encienda el producto. En muy raras ocasiones, podría notar un olor o ver humo o chispas en la máquina. O podría oír sonidos parecidos a chasquidos, estallidos o silbidos. Estas condiciones podrían meramente indicar que un componente electrónico interno ha fallado de una manera segura y controlada. O, podrían indicar un hecho de seguridad potencial. Sin embargo, no se arriesgue ni intente diagnosticar la situación.

Inspeccione con frecuencia su sistema y sus componentes para descubrir signos de daño, deterioro o peligro. Si tiene alguna pregunta acerca de la condición de un componente, no utilice el producto. Póngase en contacto con IBM HelpCenter® o con el fabricante del producto para obtener instrucciones sobre cómo inspeccionar el producto y sobre cómo repararlo si es necesario. Los números de teléfono de la ubicación de IBM HelpCenter están ubicados en la sección Números de teléfono de esta guía.

En el caso improbable de que observe cualquiera de las condiciones relacionadas a continuación, o si tiene consideraciones de seguridad concernientes al producto, detenga la utilización del producto y desenchúfelo de la fuente de alimentación y de las líneas de telecomunicaciones hasta que pueda hablar con IBM HelpCenter para obtener más directrices.

- Cables de alimentación, enchufes, adaptadores de alimentación, alargadores, protectores contra sobrecargas o fuentes de alimentación que están agrietados, rotos o dañados.
- Señales de sobrecalentamiento, humo, chispas o fuego.
- Daños en la batería (como grietas, abolladuras, pliegues), descarga de una batería o una acumulación de sustancias extrañas en la batería.
- Un sonido de chasquido, resquebrajamiento o silbido, o fuerte olor proveniente del producto.
- Señales de que el líquido se ha derramado o que ha caído un objeto sobre el sistema, el cable de alimentación o el adaptador de alimentación.
- El sistema, el cable de alimentación o el adaptador de alimentación han estado expuestos al agua.
- El producto se ha dejado caer o se ha dañado de alguna forma.
- El producto no funciona normalmente cuando se siguen las instrucciones de funcionamiento.

Nota: Si nota estas situaciones en un producto que no es de IBM (como un alargador), detenga la utilización del producto hasta que pueda ponerse en contacto con el fabricante del producto para obtener más instrucciones, o hasta que obtenga un repuesto adecuado.

Directrices de seguridad generales

Tome siempre las precauciones siguientes para reducir el riesgo de daños personales y daños a la propiedad.

Servicio

No intente dar servicio usted mismo a un producto a menos que reciba instrucciones para hacerlo de IBM HelpCenter. Utilice sólo un proveedor de servicios autorizado de IBM que esté homologado para reparar el producto.

Nota: Algunas piezas pueden ser actualizadas o sustituidas por el cliente. Se hace referencia a estas piezas como Unidades Sustituibles por el Cliente, o las CRU. IBM identifica explícitamente las CRU, y proporciona documentación con instrucciones cuando pueden ser sustituidas por los clientes. Debe seguir exactamente todas las instrucciones cuando realice tales sustituciones. Asegúrese, siempre, que la alimentación esté apagada y que el producto esté desenchufado de cualquier fuente de alimentación antes de intentar la sustitución. Si tiene alguna pregunta o duda, póngase en contacto con IBM HelpCenter.

Cables y adaptadores de alimentación

Utilice sólo cables y adaptadores de alimentación suministrados por el fabricante del producto.

Nunca enrolle un cable de alimentación alrededor del adaptador de alimentación o a otro objeto. Si se hace esto puede forzar el cable de forma que puede ocasionar que el cable se desgaste, rompa o arrugue. Esto puede representar un peligro de seguridad.

Dirija, siempre, los cables de alimentación de forma que no se tropiece con ellos, no se pisoteen ni sean pinzados por objetos.

Proteja el cable y los adaptadores de alimentación contra líquidos. Por ejemplo, no deje el cable ni el adaptador de alimentación cerca de lavamanos, bañeras, aseos o en suelos que se hayan limpiado con limpiadores líquidos. Los líquidos pueden ocasionar cortocircuitos, especialmente si el cable o el adaptador de alimentación han sido forzados debido a una mala utilización. Los líquidos también pueden ocasionar la corrosión gradual de los terminales del cable de alimentación y/o terminales de los conectores en el adaptador lo cual puede eventualmente producir un sobrecalentamiento.

Conecte siempre los cables de alimentación y cables de señal en el orden correcto y asegúrese de que todos los conectores de cable de alimentación estén completamente y firmemente conectados a sus receptáculos.

No utilice ningún adaptador de alimentación que muestre corrosión en las clavijas de entrada de CA y/o muestre señales de sobrecalentamiento (como por ejemplo plástico deformado) en la entrada de CA o en algún otro lugar del adaptador de alimentación.

No utilice ningún cable de alimentación donde los contactos eléctricos en cualquier extremo muestren signos de corrosión o sobrecalentamiento o donde el cable de alimentación parezca haber sido dañado de algún modo.

Cables de extensión y dispositivos relacionados

Asegúrese de que los cables de extensión, los protectores contra sobrecargas, las fuentes de alimentación ininterrumpida y las regletas protectoras contra picos de corriente que utiliza están calificados para satisfacer los requisitos eléctricos del producto. Nunca sobrecargue estos dispositivos. Si se utilizan regletas protectoras contra picos de corriente, la carga no debe exceder los valores de entrada de la regleta protectora contra picos de corriente. Consulte a un electricista para obtener más información si tiene preguntas sobre las cargas de alimentación, los requisitos de alimentación y los valores de entrada.

Enchufes y tomas de alimentación

Si un receptáculo (toma de alimentación) que ha intentado utilizar con el equipo del sistema aparece como dañado o corroído, no lo utilice hasta que sea sustituido por un electricista calificado.

No fuerce ni modifique el enchufe. Si el enchufe está dañado, póngase en contacto con el fabricante para obtener uno de repuesto.

Algunos productos vienen equipados con un enchufe de tres clavijas. Este enchufe sólo se adecua a una toma de alimentación con toma a tierra. Esto es una característica de seguridad. No anule esta característica de seguridad intentando insertarlo en una toma de alimentación sin toma a tierra. Si no puede insertar el enchufe en la toma de alimentación, póngase en contacto con un electricista para obtener un adaptador de toma de alimentación homologado o para sustituir la toma de alimentación por una que cumpla esta característica de seguridad. Nunca sobrecargue una toma de alimentación eléctrica. La carga general del sistema no debe exceder el 80 por ciento del valor de circuito derivado. Consulte a un electricista para obtener más información si tiene cuestiones acerca de las cargas de alimentación y los valores de circuito derivado.

Asegúrese de que la toma de alimentación que va a utilizar esté cableada adecuadamente, que sea fácilmente accesible y que esté colocada cerca del equipo. No extienda completamente los cables de alimentación de manera que dichos cables puedan tensarse.

Conecte y desconecte el equipo de una toma de alimentación con cuidado

Baterías

Todos los sistemas personales de IBM contienen una batería de celda de tipo de moneda no recargable para proporcionar energía al reloj del sistema. Adicionalmente muchos productos portátiles como los sistemas portátiles Thinkpad utilizan una batería recargable para proporcionar alimentación al sistema cuando se trabaja en modalidad portátil. Las baterías suministradas por IBM para ser utilizadas en el producto han sido probadas para compatibilidad y sólo deben ser sustituidas por piezas aprobadas de IBM.

No intente nunca abrir o reparar ninguna batería. No aplaste, pince o incinere la batería ni cortocircuite los contactos metálicos. No exponga la batería al agua ni a otros líquidos. Sólo recargue la batería siguiendo estrictamente las instrucciones incluidas en la documentación del producto.

El uso excesivo o el manejo incorrecto de la batería puede hacer que la batería se caliente en exceso, lo que puede causar "emanación" de gases o llamas de la batería o celda tipo moneda. Si la batería está dañada o si nota alguna descarga procedente de la misma o la acumulación de materiales extraños en los electrodos de la misma, deje de utilizarla y obtenga un repuesto del fabricante de la batería.

Las baterías se pueden deteriorar si no se utilizan durante largos períodos de tiempo. Para algunas baterías recargables, (en particular, las baterías de iones de litio), dejar una batería descargada sin utilizar puede aumentar el riesgo de un cortocircuito de la batería, lo que puede acortar la vida de la batería y también representar un riesgo de seguridad. No deje que las baterías recargables de iones de litio se descarguen completamente, ni las guarde descargadas.

Calor y ventilación del producto

Los sistemas generan calor cuando están encendidos y cuando se cargan las baterías. Los sistemas portátiles pueden generar una cantidad significativa de calor debido a su tamaño compacto. Siga siempre estas precauciones básicas:

- No deje la base del sistema sobre su regazo ni en contacto con ninguna parte de su cuerpo durante un período de tiempo prolongado cuando el sistema esté funcionando o cuando se esté cargando la batería. El sistema emite algo de calor durante el funcionamiento normal. Un contacto prolongado con el cuerpo puede ocasionar molestias o, potencialmente, quemaduras en la piel.
- No trabaje con el sistema ni cargue la batería cerca de materiales inflamables ni en entornos explosivos.
- Se proporcionan ranuras de ventilación, ventiladores y/o disipadores de calor por seguridad, comodidad y para un funcionamiento fiable. Estas características podrían, inadvertidamente, bloquearse al colocar el producto

sobre una cama, sofá, alfombra o sobre cualquier superficie flexible. Nunca bloquee, cubra ni inhabilite estas características.

Seguridad de la unidad CD y DVD

Los discos de las unidades CD y DVD giran a gran velocidad. Si un CD o DVD está agrietado o tiene cualquier otro daño físico, es posible que el disco se rompa o se astille cuando se utilice la unidad de CD. Como protección frente a posibles daños debido a esta situación, y para reducir el riesgo de daño para la máquina, haga lo siguiente:

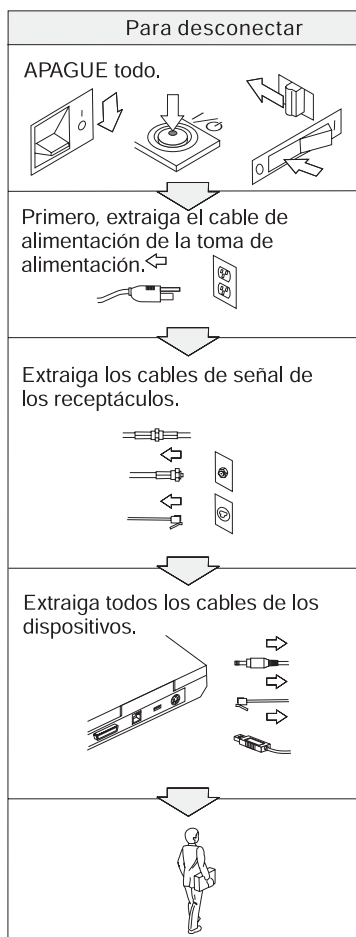
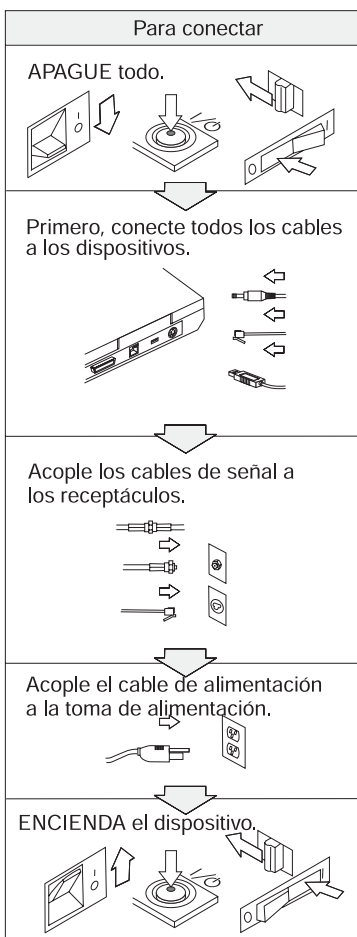
- Almacene siempre los discos CD/DVD en su embalaje original
- Almacene siempre los discos CD/DVD lejos de la luz solar directa y lejos de fuentes de calor directas
- Extraiga los discos CD/DVD del sistema cuando no se utilicen
- No doble ni pliegue los discos CD/DVD, ni los fuerce al meterlos en el sistema o en su embalaje
- Compruebe que los discos CD/DVD no tengan grietas antes de utilizarlos. No utilice discos agrietados o dañados

Información sobre seguridad adicional



PELIGRO

La corriente eléctrica de cables de alimentación, cables telefónicos y cables de telecomunicaciones es peligrosa. Para evitar el riesgo de descargas eléctricas, conecte y desconecte los cables tal como se muestra en las figuras siguientes cuando instale, traslade o abra las cubiertas del producto o de los dispositivos conectados. Si se proporciona un cable de alimentación de tres patillas con este producto, debe utilizarse con una toma de alimentación conectada debidamente a tierra.





PELIGRO

Reduzca el riesgo de incendio y descarga eléctrica tomando siempre precauciones básicas de seguridad, que incluyen las siguientes:

- No utilice el sistema en el agua o cerca de ella.
- Durante tormentas eléctricas:
 - No utilice el sistema con la conexión de cable telefónico.
 - No conecte el cable ni lo desconecte de la toma de teléfono de la pared.



PELIGRO: Almacenamiento de la batería recargable

La batería se debe almacenar a temperatura ambiente, cargada aproximadamente del 30 al 50 % de su capacidad. Es recomendable que la batería se cargue una vez al año aproximadamente para evitar que pierda demasiada carga.



PELIGRO

Existe peligro de explosión si se sustituye de forma incorrecta la batería recargable. La batería contiene una pequeña cantidad de sustancias nocivas. Para evitar posibles daños:

- Sustitúyala únicamente con una batería del tipo recomendado por IBM.
- Mantenga la batería alejada del fuego.
- No la exponga al agua o a la lluvia.
- No intente desmontarla.
- No la cortocircuite.
- Manténgala fuera del alcance de los niños.

No tire la batería en un contenedor de basura para desecharla en un vertedero. Cuando deseche la batería, cumpla con las ordenanzas o las disposiciones locales y los estándares de seguridad de su empresa.

Existe peligro de explosión si se sustituye de forma incorrecta la batería de reserva.

La batería de litio contiene litio y puede explotar si no se maneja o se desecha correctamente.

Sustitúyala sólo por una batería del mismo tipo.

Para evitar posibles daños o la muerte, no: (1) arroje ni sumerja la batería en el agua, (2) permita que supere los 100 °C (212 °F) de temperatura, ni (3) intente repararla ni desmontarla. Deséchela de acuerdo con las ordenanzas o disposiciones locales y los estándares de seguridad de su empresa.



PELIGRO

Siga las instrucciones siguientes al instalar o volver a configurar la CDC o la opción Mini-PCI.

Para evitar el riesgo de descarga eléctrica, desconecte todos los cables y el adaptador de CA cuando instale la CDC o la opción Mini-PCI o cuando abra las cubiertas del sistema o de los dispositivos conectados. La corriente eléctrica de cables de alimentación, cables telefónicos y cables de telecomunicaciones es peligrosa.

PRECAUCIÓN:

Cuando haya añadido o actualizado una CDC o una Tarjeta Mini-PCI o una tarjeta de memoria, no utilice el sistema hasta que no haya cerrado la cubierta. No utilice nunca el sistema cuando la cubierta esté abierta.

PRECAUCIÓN:

La lámpara fluorescente de la pantalla de cristal líquido (LCD) contiene mercurio. No la coloque en un contenedor de basura para desecharla en un vertedero. Deséchela de acuerdo con las ordenanzas o disposiciones locales.

La LCD es de vidrio y puede romperse si el sistema se maneja de forma brusca o se deja caer. Si se rompe la LCD y el fluido interno le cae en los ojos o sobre las manos, lávese inmediatamente las partes afectadas con agua durante al menos 15 minutos; si aparece algún síntoma anómalo después del lavado, solicite asistencia médica.



PELIGRO: Información de seguridad del módem

Para reducir el riesgo de incendio, descargas eléctricas o daños personales al utilizar el equipo de teléfono, siga siempre unas precauciones de seguridad básicas, como por ejemplo:

- Nunca instale cables de teléfono durante una tormenta eléctrica.
- Nunca instale conectores de teléfono en lugares húmedos a menos que el conector esté específicamente diseñado para lugares húmedos.
- Nunca toque terminales o cables de teléfono que no estén aislados a menos que la línea de teléfono esté desconectada de la interfaz de red.
- Tome precauciones al instalar o modificar líneas de teléfono.
- Evite utilizar un teléfono (a menos que sea inalámbrico) durante una tormenta eléctrica. Puede haber un leve riesgo de descarga eléctrica a consecuencia de los rayos.
- No utilice el teléfono para informar de un escape de gas en áreas próximas al escape.
- Utilice sólo un cable telefónico Núm. 26 AWG o más grueso.

Declaración de conformidad para rayos láser

Una unidad óptica de almacenamiento (dispositivo) como, por ejemplo, una unidad de CD-ROM, CD-RW, DVD-ROM y SuperDisk, que puede estar instalada en el sistema IBM ThinkPad, es un producto láser. La etiqueta de clasificación de la unidad (mostrada más abajo) se encuentra en la superficie de la unidad.

CLASS 1 LASER PRODUCT
LASER KLASSE 1
LUOKAN 1 LASERLAITE
APPAREIL A LASER DE CLASSE 1
KLASS 1 LASER APPARAT

El fabricante certifica que esta unidad cumple con los requisitos en los Estados Unidos del Department of Health and Human Services 21 Code of Federal Regulations (DHHS 21 CFR) Subchapter J para productos láser Clase I en el momento de su fabricación.

En otros países, se ha certificado que la unidad cumple con los requisitos para productos láser Clase I de las normativas IEC825 y EN60825.



PELIGRO

No abra la unidad óptica de almacenamiento; en el interior no hay ajustes que el usuario deba efectuar o piezas a las que se pueda dar servicio.

La utilización de controles, ajustes o la realización de procedimientos diferentes a los especificados pueden dar como resultado una exposición peligrosa a radiaciones.

Los productos láser de Clase 1 no se consideran peligrosos. El diseño del sistema láser y de la unidad óptica de almacenamiento asegura que no exista ninguna exposición a la radiación láser por encima del nivel de Clase 1 en condiciones de funcionamiento normal, operaciones de mantenimiento realizadas por el usuario o prestación de servicio técnico.

Algunas unidades contienen en su interior un diodo láser Clase 3A. Tenga en cuenta este aviso:



PELIGRO

Emite radiación láser visible e invisible al abrirse. Evite una exposición directa a los ojos. No fije la vista en el rayo ni lo mire directamente con instrumentos ópticos.



PELIGRO

Guarde el material de empaquetado en un lugar seguro fuera del alcance de los niños para evitar el riesgo de asfixia producido por las bolsas de plástico.

Muchos productos y accesorios de PC contienen cables, como por ejemplo cables de alimentación o cables para conectar el accesorio a un PC. Si este producto tiene un cable de este tipo, se aplica el aviso siguiente:
AVISO: El manejo del cable de este producto o de los cables asociados con los accesorios vendidos con este producto expondrá al usuario al plomo, un producto químico conocido en el Estado de California por ser causante de cáncer y defectos de nacimiento u otros daños en la reproducción. *Lávese las manos después del manejo.*

Guarde estas instrucciones.

Aviso importante para los usuarios

Aviso importante de regulación para los usuarios

El sistema ThinkPad® X40 Series cumple los estándares de seguridad y de radiofrecuencia de cualquier país o región en donde se haya aprobado su utilización para comunicaciones inalámbricas. Se solicita al usuario que instale y utilice el sistema ThinkPad en estricto cumplimiento de las regulaciones RF locales. Antes de utilizar el sistema ThinkPad X40 Series, busque y lea el *Aviso de regulación para ThinkPad X40 Series*, el aviso que complementa la Guía de servicio y de resolución de problemas. Este aviso se incluye en el paquete con esta publicación.

Información acerca de la capacidad del disco duro

En lugar de proporcionar un CD de Recuperación o un CD de Windows® con el sistema, IBM® proporciona métodos más sencillos de cumplir las tareas típicamente asociadas a estos CD. Los archivos y programas para estos métodos alternativos están en el disco duro, lo que evita la necesidad de tener que localizar CD perdidos o los problemas asociados con la utilización de una versión incorrecta del CD.

La copia de seguridad completa de todos los archivos y programas que IBM ha preinstalado en el sistema se encuentra en una sección oculta, o partición, del disco duro. Aunque ocultas, las copias de seguridad de la partición consumen espacio de disco duro. Por lo tanto, al comprobar la capacidad del disco duro según Windows, es posible que note que la capacidad total del disco sea inferior a lo esperado. Esta discrepancia se explica por el contenido de la partición oculta. (Consulte "Recuperación de software preinstalado" en la página 36.)

Para obtener más información acerca de cómo recuperar el disco duro a su contenido original preinstalado, consulte la fuente de ayuda integrada, Access IBM. Pulse el botón azul Access IBM o pulse el icono Access IBM del escritorio, y luego busque en la sección Saber cómo los diferentes temas que tratan acerca de la copia de seguridad y la recuperación.

Cómo encontrar información con Access IBM



El botón azul Access IBM puede ayudarle en muchas situaciones cuando el sistema funciona normalmente, y cuando no funciona también. En el escritorio, pulse el botón Access IBM para abrir Access IBM. Access IBM es el centro de ayuda incorporado del sistema que le proporciona imágenes informativas e instrucciones fáciles de seguir para empezar a utilizar el sistema y seguir siendo productivo. Además, puede utilizar el botón Access IBM para interrumpir la secuencia de arranque del sistema e iniciar IBM Rescue and Recovery. Si Windows no se inicia correctamente, pulse el botón Access IBM durante la secuencia de arranque del sistema e inicie IBM Rescue and Recovery. Utilice esta área para ejecutar diagnósticos, restaurar las copias de seguridad (asumiendo que haya realizado copias de seguridad utilizando IBM Rapid Restore Ultra), restaurar el contenido de fábrica (es decir, lo que estaba en el sistema cuando lo recibió), iniciar un programa de utilidad que le permita cambiar la secuencia de arranque y obtener información esencial del sistema, así como iniciar IBM BIOS Setup Utility donde puede comprobar y cambiar los valores del BIOS.

Pulse el botón Access IBM; para abrir la aplicación que le proporciona todos los recursos de IBM. Más adelante, verá la página de bienvenida de Access IBM que explica el contenido que cada parte de Access IBM le proporciona

para ayudarlo.



Algunos de los temas del sistema de ayuda contienen breves clips de vídeo que le muestran cómo realizar ciertas tareas, como por ejemplo sustituir la batería, insertar una Tarjeta PC o ampliar la memoria. Utilice los controles que se muestran para reproducir, poner en pausa y rebobinar el vídeo.



Contenido

Información de seguridad importante	iii
Condiciones que requieren acción inmediata	iii
Directrices de seguridad generales	v
Servicio	v
Cables y adaptadores de alimentación.	v
Cables de extensión y dispositivos relacionados	vi
Enchufes y tomas de alimentación.	vi
Baterías	vii
Calor y ventilación del producto	vii
Seguridad de la unidad CD y DVD	viii
Información sobre seguridad adicional	ix
Declaración de conformidad para rayos láser	xii
Aviso importante para los usuarios	xv
Aviso importante de regulación para los usuarios	xv
Información acerca de la capacidad del disco duro	xv
Cómo encontrar información con Access IBM	xvii
Capítulo 1. Visión general del nuevo sistema ThinkPad	1
Características generales del ThinkPad	2
Características.	3
Especificaciones	5
Cuidado del sistema ThinkPad	6
Capítulo 2. Resolución de problemas del sistema	11
Diagnóstico de problemas	12
Resolución de problemas.	13
Mensajes de error	13
Errores sin mensaje	18
Problema de contraseñas.	20
Problema del interruptor de alimentación	20
Problemas del teclado.	20
Problemas del TrackPoint	22
Problemas de las modalidades de espera o hibernación	23
Problemas de la pantalla del sistema.	26
Problemas de batería	27
Problemas de unidad de disco duro	29
Problema de arranque.	29
Otros problemas	31
Cómo iniciar IBM BIOS Setup Utility.	34
Recuperación de software preinstalado	36
Actualización de la unidad de disco duro	38
Sustitución de la batería	41
Capítulo 3. Obtención de ayuda y servicio técnico de IBM.	45
Obtención de ayuda y servicio técnico	46
Obtención de ayuda en la Web.	46
Cómo llamar a IBM	46
Obtención de ayuda en todo el mundo	49
Apéndice A. Información relacionada con la conectividad inalámbrica	51
Interoperabilidad inalámbrica.	51
Entorno de uso y salud	52
Operación autorizada en los Estados Unidos y Canadá	52
Habilitación de la modalidad de canal ampliado	53
Apéndice B. Información de garantía	55
Servicio y soporte de garantía	55
Antes de llamar para obtener servicio técnico.	56
Realización de una llamada para obtener servicio técnico	56
Declaración de garantía limitada de IBM Z125-4753-07 11/2002	57
Parte 1 - Términos generales	57
Parte 2 - Términos específicos de cada país	61
Parte 3 - Información de garantía	74
Garantía adicional para México	79
Apéndice C. Avisos	81
Proceso de datos de fecha	81
Referencias a direcciones de sitios Web	82
Avisos sobre emisiones electrónicas	82
Requisitos de avisos del producto.	84
Avisos de medio ambiente para Japón	84

Marcas registradas 85

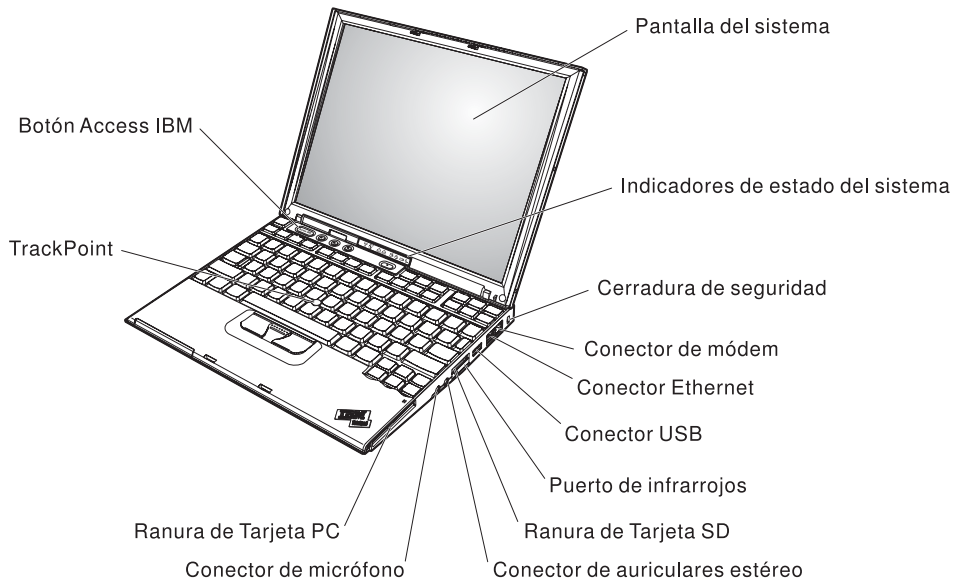
Índice 87

Capítulo 1. Visión general del nuevo sistema ThinkPad

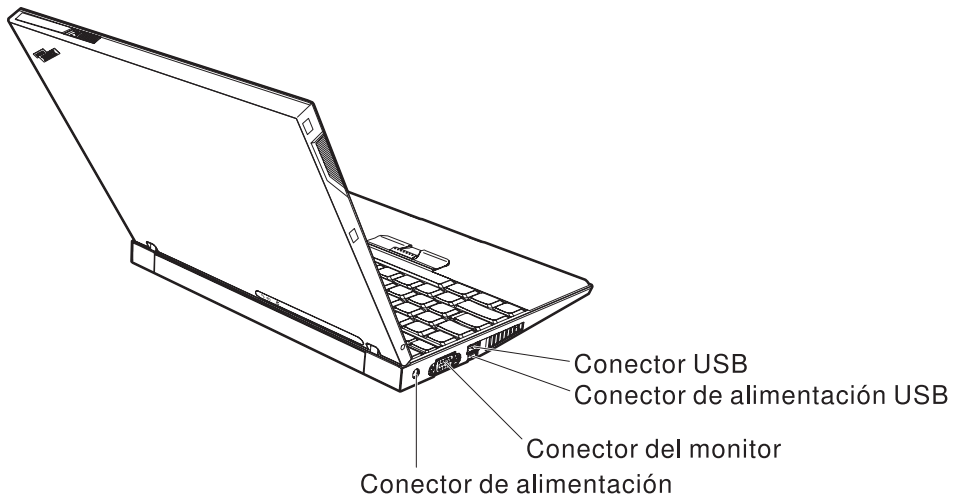
Características generales del ThinkPad	2	Especificaciones	5
Características.	3	Cuidado del sistema ThinkPad	6

Características generales del ThinkPad

Vista frontal



Vista posterior



Características

Procesador

- Procesador M Intel® Pentium®

Memoria

- Memoria de acceso aleatorio dinámico síncrono (DRAM) de doble velocidad de datos (DDR) PC2700

Dispositivo de almacenamiento

- Unidad de disco duro de 1,8 pulg.

Pantalla

La pantalla en color utiliza tecnología TFT:

- Tamaño: 12,1 pulgadas
- Resolución:
 - LCD: 1024-por-768
 - Monitor externo: Hasta 2048-por-1536
- Control de brillo

Teclado

- De 87 teclas, 88 teclas o 92 teclas (incluyendo la tecla Fn y las teclas de retroceso y avance)
- Teclas de retroceso y avance
- TrackPoint®
- Función de tecla Fn
- Botón Access IBM
- Botones de control de volumen
- ThinkLight™

Interfaz externa

- Conector de monitor externo
- Ranura de Tarjeta PC (Tarjeta PC Tipo I o Tipo II)
- Ranura de tarjeta Secure Digital
- Conector de auriculares estéreo
- Conector del micrófono
- Conector Universal Serial Bus (USB)
- Conector Powered USB (Conector Universal Serial Bus (USB) con conector de alimentación)
- Puerto de infrarrojos
- Conector de teléfono RJ11
- Conector Ethernet RJ45
- Conector de acoplamiento
- Característica de LAN inalámbrica integrada (IEEE 802.11a/b/g) (en algunos modelos)

Características

- Característica de LAN inalámbrica integrada (IEEE 802.11b/g) (en algunos modelos)
- Característica de LAN inalámbrica integrada (IEEE 802.11b) (en algunos modelos)
- Característica *Bluetooth* integrada (en algunos modelos)

Especificaciones

Tamaño

- Anchura: 268 mm (10,55 pulg.)
- Profundidad: 211 mm (8,31 pulg.)
- Altura: 21 mm – 27 mm (0,83 pulg. – 1,06 pulg.)

Entorno

- Altura máxima sin presurización: 3048 m (10.000 pies)
- Temperatura:
 - A altitudes que no superen los 2438 m (8000 pies)
 - En funcionamiento sin disquete: de 5° a 35°C (de 41° a 95°F)
 - En funcionamiento con un disquete: de 10° a 35°C (de 50° a 95°F)
 - Apagado: de 5° a 43°C (de 41° a 110°F)
 - A altitudes por encima de los 2438 m (8.000 pies)
 - Temperatura máxima de funcionamiento: 31,3° C (88° F)

Nota: Cuando cargue la batería, la temperatura de ésta deberá ser de 10° C (50° F) como mínimo.

- Humedad relativa:
 - En funcionamiento sin disquete en la unidad: de 8% a 90%
 - En funcionamiento con disquete en la unidad: de 8% a 80%

Emisión de calor

- 56 W (191 Btu/hr) máximo

Fuente de alimentación (adaptador de CA)

- Entrada de onda senoidal de 50 a 60 Hz
- Valor nominal de entrada del adaptador de CA: 100-240 V CA, de 50 a 60 Hz

Batería

- Batería de iones de litio (Li-Ion) de 4 celdas de ThinkPad X40 Series
 - Voltaje nominal: 14,4 V DC
 - Capacidad: 1,9 AH
- Batería de iones de litio (Li-Ion) de 8 celdas de ThinkPad X40 Series
 - Voltaje nominal: 14,4 V DC
 - Capacidad: 4,3 AH

Cuidado del sistema ThinkPad

Aunque el sistema se ha diseñado para funcionar de forma fiable en entornos de trabajo normales, debe aplicar el sentido común cuando lo maneje. Siguiendo estos importantes consejos de manejo, disfrutará del sistema y le sacará el máximo partido.

Sugerencias importantes:

Tenga cuidado con respecto al sitio en que trabaje y al modo de hacerlo

- No deje la base del sistema sobre su regazo ni en contacto con ninguna parte de su cuerpo durante un período de tiempo prolongado cuando el sistema esté funcionando o cuando se esté cargando la batería. El sistema emite algo de calor durante el funcionamiento normal. La cantidad de calor depende del nivel de actividad del sistema y del nivel de carga de la batería. El contacto prolongado con el cuerpo, incluso a través de la ropa, puede causar molestias o incluso quemaduras.
- Coloque los líquidos lejos del sistema para evitar derrames y mantenga el sistema alejado del agua (para evitar el peligro de una descarga eléctrica).
- Guarde los materiales de embalaje en un lugar seguro fuera del alcance de los niños para evitar el riesgo de asfixia producido por las bolsas de plástico.
- Mantenga el sistema alejado de imanes, teléfonos móviles activados, aparatos eléctricos o altavoces (en un radio de 13 cm/5 pulg.).
- Evite someter el sistema a temperaturas extremas (por debajo de 5° C/41° F o por encima de 35° C/95° F).

Trate el sistema con cuidado

- Evite colocar objetos (papel incluido) entre la pantalla y el teclado o debajo del teclado.
- No deje caer el sistema, la pantalla o los dispositivos externos; no les dé golpes, raye, retuerza, golpee, haga vibrar, empuje ni coloque objetos pesados sobre los mismos.
- La pantalla del sistema está diseñada para ser abierta y utilizada en un ángulo ligeramente mayor de 90 grados. No abra la pantalla más de 180 grados, ya que esto podría dañar la bisagra del sistema.

Transporte el sistema de forma adecuada

- Antes de trasladar el sistema, asegúrese de extraer cualquier soporte magnético, apagar los dispositivos conectados y desconectar los cables.
- Asegúrese de que el sistema esté en modalidad de espera o hibernación, o apagado, antes de transportarlo. Esto evitará causar daños a la unidad de disco duro y perder datos.

- Cuando levante el sistema abierto, sujételo por la parte inferior. No levante ni sujete el sistema por la pantalla.
- Utilice un maletín de transporte de calidad que proporcione la amortiguación y protección adecuadas. No coloque el sistema en una maleta o bolsa muy llena.

Maneje los soportes magnéticos y las unidades de almacenamiento de forma adecuada

- Evite insertar los disquetes de forma oblicua y colocar varias etiquetas de disquete o etiquetas mal pegadas, ya que podrían quedarse adheridas en el interior de la unidad.
- Si el sistema viene con una unidad óptica como por ejemplo una unidad de DVD o CD-RW/DVD, no toque la superficie de un disco ni las lentes de la bandeja.
- Espere hasta que oiga el chasquido del CD o DVD al encajar en el eje central de la unidad óptica, como por ejemplo una unidad de DVD o CD-RW/DVD, antes de cerrar la bandeja.
- Cuando instale la unidad de disco duro, de disquetes, de DVD o de CD-RW/DVD, siga las instrucciones suministradas con el hardware y sólo aplique presión en el dispositivo donde sea necesario. Consulte Access IBM, el sistema de ayuda incorporado, para obtener información sobre cómo sustituir la unidad de disco duro (abra Access IBM pulsando el botón Access IBM.).

Tenga cuidado al establecer contraseñas

- Recuerde las contraseñas. Si olvida una contraseña de supervisor o de disco duro, IBM no la podrá restablecer y es posible que tenga que sustituir la unidad de disco duro o la placa del sistema.

Otros consejos importantes

- El módem del sistema sólo puede utilizar una red telefónica analógica o una red telefónica pública conmutada (PSTN). No conecte el módem a una PBX (central telefónica privada) ni a cualquier otra línea de extensión telefónica digital porque esto podría dañar el módem. Las líneas telefónicas analógicas se utilizan a menudo en las casas, mientras que las líneas telefónicas digitales se utilizan a menudo en los hoteles o los edificios de oficinas. Si no está seguro del tipo de línea telefónica que está utilizando, póngase en contacto con la compañía telefónica.
- Es posible que el sistema tenga un conector Ethernet y un conector de módem. Si es así, asegúrese de conectar el cable de comunicaciones al conector correcto, de manera que el conector no resulte dañado. Consulte Access IBM, el sistema de ayuda incorporado, para obtener información sobre la ubicación de estos conectores (pulse el botón Access IBM para abrir Access IBM).

- Registre sus productos ThinkPad con IBM (consulte la página Web: www.ibm.com/pc/register). Esta acción puede ayudar a las autoridades a devolverle el sistema en caso de pérdida o sustracción. El hecho de registrar el sistema también permite a IBM informarle acerca de las posibles actualizaciones y suministrarle información técnica.
- Sólo deberá desmontar y reparar el sistema un técnico autorizado de IBM ThinkPad.
- No modifique ni precinte los pestillos para mantener la pantalla abierta o cerrada.
- Tenga cuidado de no poner el sistema cara abajo mientras esté enchufado el adaptador de CA. Esta acción podría ocasionar que se rompiera el enchufe del adaptador.
- Apague el sistema cuando sustituya un dispositivo en una bahía de dispositivos o verifique que el dispositivo se puede intercambiar en templado o en caliente.
- Si intercambia unidades en el sistema, vuelva a instalar los frontales biselados de plástico (si se han suministrado).
- Guarde las unidades de disco duro, disquete, CD, DVD y CD-RW/DVD externas y extraíbles en los contenedores apropiados o en los embalajes cuando no se estén utilizando.

Limpeza de la cubierta del sistema

Limpe ocasionalmente el sistema del modo siguiente:

1. Prepare una mezcla de detergente suave de cocina (uno que no contenga polvos abrasivos o productos químicos fuertes como por ejemplo ácido o productos alcalinos). Utilice 5 partes de agua con 1 parte de detergente.
2. Absorba el detergente diluido con una esponja.
3. Extraiga el exceso de líquido de la esponja.
4. Limpe la cubierta con la esponja, realizando un movimiento circular y teniendo cuidado de no permitir que el exceso de líquido gotee.
5. Limpe la superficie para quitar el detergente.
6. Aclare la esponja con agua limpia del grifo.
7. Limpe la cubierta con la esponja limpia.
8. Limpe de nuevo la superficie con un paño suave, seco y sin pelusas.
9. Espere a que la superficie se seque completamente y quite las pelusas que hayan podido quedar del paño.

Limpeza del teclado del sistema

1. Absorba alcohol isopropílico en un paño suave y sin polvo.
2. Limpe la superficie del teclado con el paño, asegurándose de que el líquido no gotee sobre las teclas o entre ellas.

3. Deje que se seque.
4. Puede utilizar aire comprimido para extraer migas o polvo de debajo de las teclas.

Nota: Evite pulverizar el producto de limpieza directamente sobre la pantalla o el teclado.

Limpieza de la pantalla del sistema

1. Limpie suavemente la pantalla con un paño seco, suave y sin pelusas. Si ve una marca parecida a un arañazo en la pantalla, podría ser una mancha transferida desde del teclado o desde el pivote del TrackPoint al presionar la cubierta desde el exterior.
2. Limpie con cuidado la mancha con un paño suave y seco.
3. Si la mancha permanece, humedezca un paño suave y sin pelusas con agua o con una mezcla al 50-50 de alcohol isopropílico y agua que no contenga impurezas.
4. Extraiga tanto líquido como pueda.
5. Limpie la pantalla de nuevo; no permita que el líquido gotee en el sistema.
6. Asegúrese de secar la pantalla antes de cerrarla.

Capítulo 2. Resolución de problemas del sistema

Diagnóstico de problemas	12	Problemas de la pantalla del sistema	26
Resolución de problemas.	13	Problemas de batería	27
Mensajes de error	13	Problemas de unidad de disco duro	29
Errores sin mensaje	18	Problema de arranque.	29
Problema de contraseñas.	20	Otros problemas	31
Problema del interruptor de alimentación	20	Cómo iniciar IBM BIOS Setup Utility.	34
Problemas del teclado.	20	Recuperación de software preinstalado	36
Problemas del TrackPoint	22	Actualización de la unidad de disco duro	38
Problemas de las modalidades de espera o hibernación	23	Sustitución de la batería	41

Diagnóstico de problemas

Si tiene un problema con el sistema, puede comprobarlo utilizando PC-Doctor para Windows . Para ejecutar PC-Doctor para Windows , haga lo siguiente:

1. Pulse **Inicio**.
2. Mueva el puntero a **Todos los programas** (en Windows que no sea Windows XP, **Programas**) y luego vaya a **PC-Doctor® para Windows** .
3. Pulse **PC-Doctor**.
4. Seleccione una de las pruebas, desde **Categorías de dispositivos** o **Scripts de prueba**.

Atención

La ejecución de cualquier prueba puede durar varios minutos o más. Asegúrese de tener tiempo de ejecutar toda la prueba; no la interrumpa mientras está ejecutándose.

La **Prueba del sistema** de los **Scripts de prueba** ejecuta algunas pruebas de componentes críticos de hardware, pero no ejecuta todas las pruebas de diagnóstico de PC-Doctor para Windows . Si PC-Doctor para Windows notifica que se han ejecutado todas las pruebas de la **Prueba del sistema** y que no se ha encontrado ningún problema, tenga en cuenta la posibilidad de ejecutar pruebas adicionales de PC-Doctor para Windows .

Si se está preparando para ponerse en contacto con IBM para obtener soporte, asegúrese de imprimir el registro cronológico de la prueba para proporcionar información de modo rápido al técnico de soporte.

Resolución de problemas

Si no encuentra aquí su problema, consulte el sistema de ayuda incorporado, Access IBM. Para abrir Access IBM, pulse el botón Access IBM. La sección siguiente sólo describe problemas que le pueden impedir acceder al sistema de ayuda.

Mensajes de error

Notas:

1. En los diagramas, x puede representar cualquier carácter.
2. La versión PC-Doctor a la que se hace referencia aquí es PC-Doctor para Windows .

Mensaje	Solución
0175: CRC1 anómalo, detener tarea POST	La suma de comprobación EEPROM no es correcta (bloque Núm. 6). Solicite servicio técnico para el sistema.
0176: Seguridad del sistema - El sistema se ha manipulado.	Este mensaje se visualiza si elimina el Security Chip y lo vuelve a instalar, o si instala uno nuevo. Para eliminar el error, entre en IBM BIOS Setup Utility, pulse F9 para establecer valores por omisión, después pulse F10 para guardar los cambios. Si esto no soluciona el problema, solicite servicio técnico para el sistema.
0177: Datos SVP incorrectos, detener tarea de la POST. La suma de comprobación de la contraseña del supervisor en el EEPROM no es correcta.	La suma de comprobación de la contraseña del supervisor en el EEPROM no es correcta. Se debe sustituir la placa del sistema. Solicite servicio técnico para el sistema.
0182: CRC2 incorrecto. Entre en BIOS Setup y cargue los valores de configuración.	La suma de comprobación del valor CRC2 en el EEPROM no es correcta. Pulse F1 para ir al IBM BIOS Setup Utility. Pulse F9 y, a continuación, Intro para cargar los valores por omisión. Pulse F10 y, a continuación, Intro para reiniciar el sistema.
0185: Valores de secuencia de arranque incorrectos. Entre en BIOS Setup y cargue los valores de configuración.	La suma de comprobación del valor de la secuencia de arranque en el EEPROM no es correcta. Pulse F1 para ir al IBM BIOS Setup Utility. Pulse F9 y, a continuación, Intro para cargar los valores por omisión. Pulse F10 y, a continuación, Intro para reiniciar el sistema.
0187: Error de acceso de datos de EAIA	Ha fallado el acceso a EEPROM. Solicite servicio técnico para el sistema.
0188: Área de información de serialización de RFID no válida.	La suma de comprobación EEPROM no es correcta (bloque Núm. 0 y 1). Ha de sustituirse la placa del sistema y ha de volverse a instalar el número de serie de la caja. Solicite servicio técnico para el sistema.

Resolución de problemas del sistema

Mensaje	Solución
0189: Área de información de configuración de RFID no válida	La suma de comprobación EEPROM no es correcta (bloques Núm. 4 y 5). Ha de sustituirse la placa del sistema y se ha de volver a instalar el UUID. Solicite servicio técnico para el sistema.
0190: Error crítico de batería baja	El sistema se ha apagado debido a que la batería está baja. Conecte el adaptador de CA al sistema y cargue la batería o sustituya la batería por otra totalmente cargada.
0191: Seguridad del sistema - Cambio remoto no válido solicitado.	El cambio de la configuración del sistema no ha sido satisfactorio. Confirme la operación e inténtelo de nuevo. Para eliminar el error, entre en IBM BIOS Setup Utility, pulse F9 para establecer los valores por omisión, después pulse F10 para guardar los cambios.
0192: Seguridad del sistema - Detectada manipulación del hardware de seguridad incorporado de IBM.	El Security Chip se ha sustituido por uno de diferente. Solicite servicio técnico para el sistema.
0199: Seguridad del sistema - Se ha excedido el número de reintentos de la contraseña de seguridad de IBM.	Este mensaje se visualiza si entra una contraseña de supervisor incorrecta más de tres veces. Confirme la contraseña de supervisor e inténtelo de nuevo. Para eliminar el error, entre en IBM BIOS Setup Utility.
01C8: Se ha encontrado más de un dispositivo de módem. Elimine uno de los dispositivos. Pulse <Esc> para continuar.	Extraiga una Tarjeta Mini-PCI de módem o una Tarjeta hija de módem. En caso contrario, pulse Esc para ignorar el mensaje de aviso. Si esto no soluciona el problema, solicite servicio técnico para el sistema.
01C9: Se ha encontrado más de un dispositivo Ethernet. Elimine uno de los dispositivos. Pulse <Esc> para continuar.	El sistema ThinkPad tiene una característica Ethernet incorporada y el usuario no puede añadir otra característica del mismo tipo instalando un dispositivo Ethernet como por ejemplo una Tarjeta Mini-PCI Ethernet o una Tarjeta hija Ethernet. Si se visualiza este mensaje de error, extraiga el dispositivo Ethernet que ha instalado. En caso contrario, pulse Esc para ignorar el mensaje de aviso. Si esto no soluciona el problema, solicite servicio técnico para el sistema.
0200: Error de disco duro	El disco duro no funciona. Asegúrese de que la unidad de disco duro está bien conectada. Ejecute IBM BIOS Setup Utility; después, asegúrese de que la unidad de disco duro no esté inhabilitada en el menú Startup.

Mensaje	Solución
021x: Error de teclado	<p>Asegúrese de que no haya objetos sobre el teclado ni sobre el teclado externo, en caso de tener uno. Apague el sistema y después apague todos los dispositivos conectados. Encienda el sistema en primer lugar; después encienda los dispositivos conectados.</p> <p>Si sigue viendo el mismo código de error, haga lo siguiente:</p> <p>Si hay un teclado externo conectado, efectúe lo siguiente:</p> <ul style="list-style-type: none"> • Apague el sistema y desconecte el teclado externo; a continuación, encienda el sistema. Asegúrese de que el teclado incorporado funciona correctamente. Si lo hace, haga que reparen el teclado externo. • Asegúrese de que el teclado externo esté conectado al conector correcto. <p>Compruebe el sistema utilizando PC-Doctor.</p> <ul style="list-style-type: none"> • Si el sistema se detiene durante la prueba, solicite servicio técnico para el mismo.
0230: Error de RAM oculta	<p>La RAM oculta ha fallado. Compruebe la memoria del sistema con PC-Doctor. Si acaba de instalar un módulo de memoria justo antes de encender el sistema, vuelva a instalarlo. A continuación, compruebe la memoria con PC-Doctor.</p>
0231: Error de RAM del sistema	<p>La RAM del sistema ha fallado. Compruebe la memoria del sistema con PC-Doctor. Si acaba de instalar un módulo de memoria justo antes de encender el sistema, vuelva a instalarlo. A continuación, compruebe la memoria con PC-Doctor.</p>
0232: Error de RAM ampliada	<p>La RAM ampliada ha fallado. Compruebe la memoria del sistema con PC-Doctor. Si acaba de ampliar la memoria justo antes de encender el sistema, vuelva a instalarla. A continuación, compruebe la memoria con PC-Doctor.</p>
0250: Error de batería del sistema	<p>La batería de reserva, que se utiliza para conservar la información de configuración, como por ejemplo la fecha y la hora, mientras el sistema está apagado, está agotada. Sustituya la batería y ejecute IBM BIOS Setup Utility para comprobar la configuración. Si el problema persiste, solicite servicio técnico para el sistema.</p>
0251: Suma de comprobación del CMOS del sistema incorrecta	<p>Es posible que un programa de aplicación haya dañado el CMOS del sistema. El sistema utiliza los valores por omisión. Ejecute IBM BIOS Setup Utility para volver a configurar los valores. Si sigue apareciendo el mismo código de error, solicite servicio técnico para el sistema.</p>
0260: Error de temporizador del sistema	<p>Solicite servicio técnico para el sistema.</p>
0270: Error de reloj de tiempo real	<p>Solicite servicio técnico para el sistema.</p>
0271: Error de fecha y hora	<p>Ni la fecha ni la hora están definidas en el sistema. Establezca la fecha y la hora, mediante IBM BIOS Setup Utility.</p>

Resolución de problemas del sistema

Mensaje	Solución
0280: Arranque anterior incompleto	El sistema no pudo completar el proceso de arranque anterior. Apague el sistema y, luego, enciéndalo para iniciar IBM BIOS Setup Utility. Compruebe la configuración y luego vuelva a iniciar el sistema seleccionando la opción Exit Saving Changes bajo el elemento Restart o pulsando F10. Si sigue apareciendo el mismo código de error, solicite servicio técnico para el sistema.
02D0: Error de antememoria del sistema	La antememoria está inhabilitada. Solicite servicio técnico para el sistema.
02F4: No se puede grabar en el CMOS de EISA	Solicite servicio técnico para el sistema.
02F5: Ha fallado la prueba de DMA	Solicite servicio técnico para el sistema.
02F6: Ha fallado el NMI de software	Solicite servicio técnico para el sistema.
02F7: Ha fallado el NMI de temporizador de protección contra errores	Solicite servicio técnico para el sistema.
1802: Hay una tarjeta de red no autorizada conectada - Apague el sistema y extraiga la tarjeta de red miniPCI.	La tarjeta de red Mini-PCI no está soportada en este sistema. Extráigala.
1803: Hay una tarjeta hija no autorizada conectada-Apague el sistema y extraiga la tarjeta hija.	La tarjeta hija no está soportada en este sistema. Extráigala.

Mensaje	Solución
<p>1810: Error de distribución de la partición de disco duro</p>	<p>Un problema al reconocer la distribución de la partición del disco duro ha detenido el arranque del sistema. Se ha suprimido IBM Predesktop Area o la unidad de disco duro contiene datos corruptos. Para intentar reiniciar el sistema, complete una de las acciones siguientes:</p> <ul style="list-style-type: none"> • Si IBM Predesktop Area se ha suprimido <ol style="list-style-type: none"> 1. Pulse F1 para abrir IBM BIOS Setup Utility. 2. Seleccione Security->IBM Predesktop Area-> Access IBM Predesktop Area. 3. Establezca este elemento a Disabled. 4. Guarde y salga. • Si lo anterior falla <ol style="list-style-type: none"> 1. Pulse Intro. 2. Efectúe una doble pulsación en RECOVER TO FACTORY CONTENTS y siga las instrucciones de la pantalla. <p>Nota: Esto borrará de forma permanente todo el contenido del disco duro y, a continuación, restaurará el software preinstalado por IBM.</p> <p>Pulse F1 para abrir BIOS Setup, o Intro para iniciar IBM Predesktop Area.</p> <p>Si el sistema sigue sin iniciarse, llame a IBM HelpCenter. Los números de teléfono están en la página “Números de teléfono” en la página 48.</p>
<p>Indicador de solicitud de contraseña de inicio de sesión</p>	<p>Se ha establecido una contraseña de supervisor o una contraseña de inicio de sesión. Escriba la contraseña y pulse Intro para utilizar el sistema. Si no se acepta la contraseña de inicio de sesión, puede que se haya establecido una contraseña de supervisor. Escriba la contraseña de supervisor y pulse Intro. Si sigue viendo el mismo mensaje de error, solicite servicio técnico para el sistema.</p>
<p>Indicador de solicitud de contraseña de disco duro</p>	<p>Se ha establecido una contraseña de disco duro. Escriba la contraseña y pulse Intro para utilizar el sistema.</p> <p>Si sigue viendo el mismo mensaje de error, solicite servicio técnico para el sistema.</p>
<p>Error de hibernación</p>	<p>La configuración del sistema ha cambiado entre el momento en que el sistema entró en la modalidad de hibernación y el momento en que salió de esta modalidad, y el sistema no puede reanudar el funcionamiento normal.</p> <ul style="list-style-type: none"> • Restaure la configuración del sistema a la que había antes de que el sistema entrara en la modalidad de hibernación. • Si ha cambiado el tamaño de la memoria, vuelva a crear el archivo de hibernación.

Mensaje	Solución
No se ha encontrado sistema operativo.	<p>Verifique lo siguiente:</p> <ul style="list-style-type: none"> • La unidad de disco duro está instalada correctamente. • Hay un disquete iniciable en la unidad de disquetes. <p>Si sigue viendo el mismo mensaje de error, compruebe la secuencia de arranque mediante IBM BIOS Setup Utility.</p>
Error de ventilador	El ventilador de refrigeración ha fallado. Solicite servicio técnico para el sistema.
EMM386 No instalado — No se puede establecer dirección base de marco de página.	<p>Edite C:\CONFIG.SYS y cambie la línea</p> <pre>device=C:\WINDOWS\EMM386.EXE RAM</pre> <p>por</p> <pre>device=C:\WINDOWS\EMM386.EXE NOEMS</pre> <p>y guarde este archivo.</p>
Error de configuración de CardBus—Dispositivo inhabilitado	<p>Vaya a IBM BIOS Setup Utility. Pulse F9 y, a continuación, Intro para cargar los valores por omisión.</p> <p>Pulse F10 y, a continuación, Intro para reiniciar el sistema.</p>
Error del sensor térmico	El sensor térmico no funciona correctamente. Solicite servicio técnico para el sistema.
<p>La autenticación de los servicios del sistema ha fallado.</p> <p>Pulse <Esc> para reanudar.</p>	<p>IBM Predesktop Area en la unidad de disco duro está corrupta. Si necesita utilizar IBM Predesktop Area, obtenga un CD de Recuperación, después recupere IBM Predesktop Area utilizando dicho CD.</p>

Errores sin mensaje

Problema:

Cuando enciendo la máquina, no aparece nada en la pantalla y la máquina no emite ningún pitido durante el arranque.

Nota: Si no está seguro de haber oído algún pitido, apague el sistema; después enciéndalo otra vez y preste atención. Si está utilizando un monitor externo, consulte “Problemas de la pantalla del sistema” en la página 26

Solución:

Si se ha establecido una contraseña de inicio de sesión, pulse cualquier tecla para visualizar el indicador de contraseña de inicio de sesión y, a continuación, escriba la contraseña correcta y pulse Intro.

Si no aparece el indicador de contraseña de inicio de sesión, es posible que el nivel del brillo se haya establecido en el brillo mínimo. Ajuste el nivel de brillo pulsando Fn+Inicio.

Si la pantalla sigue estando en blanco, asegúrese de que:

- La batería esté instalada correctamente.
- El adaptador de CA esté conectado al sistema y el cable de alimentación esté enchufado en una toma de alimentación eléctrica que funcione.
- El sistema esté encendido (vuelva a encender el interruptor de alimentación para confirmarlo).

Si estos elementos se han establecido correctamente y la pantalla sigue estando en blanco, solicite servicio técnico para el sistema.

Problema:

Cuando enciendo la máquina, no aparece nada en la pantalla, pero se oyen dos o más pitidos.

Solución:

Asegúrese de que la tarjeta de memoria esté correctamente instalada. Si lo está, pero la pantalla sigue en blanco y se oyen cinco pitidos, solicite servicio técnico para el sistema.

Si oye 4 ciclos de 4 pitidos cada uno, el Security Chip tiene un problema. Solicite servicio técnico para el sistema.

Problema:

Cuando enciendo la máquina, sólo aparece un cursor blanco en una pantalla en blanco.

Solución:

Vuelva a instalar el sistema operativo y encienda el sistema. Si sigue viendo únicamente el puntero en la pantalla, solicite servicio técnico para el sistema.

Problema:

La pantalla queda en blanco mientras el sistema está encendido.

Solución:

Es posible que el protector de pantalla o la gestión de energía estén habilitados. Mueva el TrackPoint o pulse una tecla para salir del protector de pantalla, o bien pulse el interruptor de alimentación para reanudar desde la modalidad de espera o de hibernación.

Problema:

La pantalla completa de DOS parece más pequeña.

Solución:

Si se utiliza una aplicación de DOS que sólo soporta la resolución 640x480 (modalidad VGA), la imagen de la pantalla puede aparecer ligeramente

distorsionada o más pequeña que el tamaño de la pantalla. Esto permite mantener la compatibilidad con otras aplicaciones de DOS. Para ampliar la imagen de la pantalla al mismo tamaño que la pantalla real, inicie el programa Configuración de ThinkPad y pulse **LCD**; luego seleccione la función **Expansión de pantalla**. (La imagen todavía puede tener un aspecto ligeramente distorsionado.)

Nota: Si el sistema tiene una función de ampliación de pantalla, puede utilizar las teclas Fn+F8 para ampliar la imagen de pantalla.

Problema de contraseñas

Problema:

He olvidado la contraseña.

Solución:

Si ha olvidado su contraseña de inicio de sesión, deberá llevar el sistema a un distribuidor o representante de ventas de IBM para cancelar la contraseña.

Si ha olvidado la contraseña del disco duro, IBM no podrá restaurar la contraseña ni recuperar datos del disco duro. Deberá llevar el sistema a un representante de ventas o a un distribuidor autorizado de IBM para que sustituya la unidad de disco duro. Se le solicitará el comprobante de compra y puede que se le facture una cantidad adicional por las piezas y el servicio prestado.

Si ha olvidado la contraseña de supervisor, IBM no podrá restaurar la contraseña. Deberá llevar el sistema a un representante de ventas o a un distribuidor autorizado de IBM para que sustituya la placa del sistema. Se le solicitará el comprobante de compra y puede que se le facture una cantidad adicional por las piezas y el servicio prestado.

Problema del interruptor de alimentación

Problema:

El sistema no responde y no puede apagarlo.

Solución:

Apague el sistema pulsando y manteniendo pulsado el interruptor de encendido durante 4 segundos o más. Si el sistema sigue sin restaurarse, extraiga el adaptador de CA y la batería.

Problemas del teclado

Problema:

No funciona alguna de las teclas del teclado o ninguna de ellas.

Solución:

Si el problema se ha producido inmediatamente después de que el sistema

volviera de la modalidad de espera en Windows NT, entre la contraseña de inicio de sesión si se ha establecido una.

Si se ha conectado un teclado PS/2 externo, el teclado numérico del sistema no funciona. Utilice el teclado numérico del teclado externo.

Si hay conectado un teclado numérico externo o un ratón:

1. Apague el sistema.
2. Extraiga el teclado numérico externo o el ratón.
3. Encienda el sistema e intente utilizar el teclado de nuevo.

Si se ha solucionado el problema de teclado, vuelva a conectar cuidadosamente el teclado numérico externo, el teclado externo o el ratón, asegurándose de que se hayan colocado debidamente los conectores.

Si las teclas del teclado siguen sin funcionar, solicite servicio técnico para el sistema.

Problema:

Aparece un número cuando se pulsa una letra.

Solución:

La función de bloqueo numérico está activada. Para inhabilitarla, pulse y mantenga pulsada la tecla Mayús y luego pulse BloqNúm.

Problema:

No funciona alguna de las teclas del teclado numérico externo o ninguna de ellas.

Solución:

Asegúrese de que el teclado numérico externo esté conectado correctamente al sistema.

Problema:

No funciona alguna de las teclas del teclado PS/2 externo o ninguna de ellas.

Solución:

Si está utilizando una estación de acoplamiento X4 UltraBase™, asegúrese de que el cable del teclado esté correctamente conectado al conector de teclado/ratón de la estación de acoplamiento X4 UltraBase. Si está utilizando un ratón y teclado con la estación de acoplamiento X4 UltraBase, necesita el cable de teclado/ratón. Asegúrese de que el cable del teclado/ratón esté correctamente conectado al conector del teclado/ratón de la estación de acoplamiento X4 UltraBase y de que el cable del teclado esté correctamente conectado al conector del teclado del cable de teclado/ratón.

Si la conexión es correcta, desconecte el cable y asegúrese de que el teclado incorporado funciona correctamente. Si el teclado incorporado funciona, existe un problema con el teclado externo. Intente utilizar un teclado externo diferente.

Problemas del TrackPoint

Problema:

El cursor se desliza sin control cuando se enciende el sistema o después de que el sistema reanuda el funcionamiento normal.

Solución:

Es posible que el cursor se desplace sin control cuando no se está utilizando el TrackPoint durante el funcionamiento normal. Esto es una característica normal del TrackPoint y no es un defecto. El cursor se desliza de forma incontrolada durante algunos segundos en las condiciones siguientes:

- Cuando se enciende el sistema.
- Cuando el sistema reanuda el funcionamiento normal.
- Cuando se pulsa el TrackPoint durante mucho tiempo.
- Cuando cambia la temperatura.

Problema:

El ratón o el dispositivo de puntero no funciona.

Solución:

Asegúrese de que el TrackPoint esté establecido en Automático en el programa Configuración de ThinkPad. A continuación, extraiga el ratón o el dispositivo de puntero e intente utilizar el TrackPoint. Si el TrackPoint funciona, es posible que el error se deba al ratón o al dispositivo de puntero.

Asegúrese de que el cable del ratón o del dispositivo de puntero esté correctamente conectado a la estación de acoplamiento X4 UltraBase.

Si el ratón no es compatible con el ratón IBM PS/2, inhabilite el TrackPoint, utilizando el programa Configuración de ThinkPad.

Nota: Para obtener más información, consulte el manual proporcionado con el ratón.

Problema:

Los botones del ratón no funcionan.

Solución:

Cambie el controlador del ratón a **Ratón de puerto PS/2** y, a continuación, vuelva a instalar **IBM PS/2 TrackPoint**. Los controladores se proporcionan en el directorio C:\IBMTTOOLS\DRIVERS de la unidad de disco duro. Si su unidad de disco duro no contiene controladores de dispositivo, consulte el sitio Web de ThinkPad. Para acceder a este sitio Web, pulse el botón

Access IBM. Se abrirá el panel Access IBM. En este panel, pulse **Get Help & Support** (Obtener ayuda y soporte) y luego pulse **Download & update** (Descargar y actualizar). Seleccione **Newest device drivers** (Controladores de dispositivo más recientes).

Problema:

La función de desplazamiento o de lupa no funciona.

Solución:

Compruebe el controlador del ratón en la ventana Administrador de dispositivos y asegúrese de que el controlador IBM PS/2 TrackPoint está instalado.

Problemas de las modalidades de espera o hibernación

Problema:

El sistema entra de forma inesperada en la modalidad de espera.

Solución:

Si el procesador alcanza una temperatura demasiado alta, el sistema entra automáticamente en la modalidad de espera para que se enfríe y para proteger el procesador y otros componentes internos. También, compruebe los valores de la modalidad de espera mediante el Maximizador de la batería.

Problema:

El sistema entra en modalidad de espera inmediatamente después de la POST (Power-on self-test) (se enciende el indicador luminoso de espera).

Solución:

Asegúrese de que:

- La batería esté cargada.
- La temperatura de funcionamiento esté dentro del rango aceptable.
Consulte “Especificaciones” en la página 5.

Si se cumplen las condiciones anteriores, solicite servicio técnico para el sistema.

Problema:

Aparece el mensaje error crítico de batería baja y el sistema se apaga inmediatamente.

Solución:

La carga de la batería se está acabando. Conecte el adaptador de CA al sistema o sustituya la batería por otra totalmente cargada.

Problema:

La pantalla del sistema sigue en blanco después de haber realizado la acción necesaria para volver desde la modalidad de espera.

Solución:

Compruebe si se desconectó un monitor externo mientras el sistema estaba en modalidad de espera. No desconecte el monitor externo mientras el sistema esté en modalidad de espera o modalidad de hibernación. Si no hay ningún monitor externo conectado cuando el sistema reanuda el funcionamiento, la pantalla del sistema permanece en blanco y no se visualiza ninguna imagen. Esta restricción no depende del valor de la resolución. Pulse Fn+F7 para visualizar la pantalla del sistema.

Nota: Si utiliza la combinación de teclas Fn+F7 para aplicar una planificación de presentación, pulse Fn+F7 como mínimo tres veces en tres segundos, y la imagen se visualizará en la pantalla del sistema.

Problema:

El sistema no vuelve de la modalidad de espera o el indicador de espera permanece encendido y el sistema no funciona.

Solución:

Si el sistema no vuelve de la modalidad de espera, es posible que haya entrado automáticamente en modalidad de espera o de hibernación porque la batería esté agotada. Compruebe el indicador de espera.

- Si el indicador de espera está encendido, el sistema está en modalidad de espera. Conecte el adaptador de CA al sistema y luego pulse Fn.
- Si el indicador de espera está apagado, el sistema está en modalidad de hibernación. Conecte el adaptador de CA al sistema; luego pulse el botón de encendido para reanudar el funcionamiento.

Si el sistema aún no vuelve de la modalidad de espera, es posible que el sistema haya dejado de responder y no puede apagar el sistema. En este caso, necesita restablecer el sistema. Si no ha guardado los datos, es posible que se pierdan. Para restablecer el sistema, pulse y mantenga pulsado el interruptor de encendido durante 4 segundos o más. Si el sistema sigue sin restaurarse, extraiga el adaptador de CA y la batería.

Problema:

El sistema no entra en la modalidad de espera o de hibernación.

Solución:

Compruebe si se ha seleccionado alguna opción para evitar que el sistema entre en modalidad de espera o de hibernación.

Problema:

El sistema no entra en la modalidad de espera según está establecido en el temporizador bajo Windows NT.

Solución:

Para Windows NT:

Si ha habilitado la característica AutoRun del CD-ROM, el sistema no

entrará en modalidad de espera mediante el temporizador. Para habilitar el temporizador, edite la información de configuración en el registro de la forma siguiente:

```
HKEY_LOCAL_MACHINE\SYSTEM\  
CurrentControlSet\Services\Cdrom\  
Autorun: 0x1 > Autorun: 0
```

Nota: Antes de realizar los cambios, haga una copia de seguridad del registro y de la configuración del sistema. Si algo falla, podrá restaurar los archivos de registro y configuración del sistema.

Problema:

La combinación de teclas Fn+F12 no hace que el sistema entre en modalidad de hibernación.

Solución:

El sistema no puede entrar en modalidad de hibernación:

- Si está utilizando una de las Tarjetas PC de comunicaciones de IBM. Para entrar en la modalidad de hibernación, detenga el programa de comunicaciones y luego extraiga la Tarjeta PC o inhabilite la ranura de Tarjeta PC. Pulse el icono **Extraer hardware de forma segura** de la barra de tareas (para Windows XP) o el icono **Desconectar o expulsar hardware** de la barra de tareas (para Windows 2000).
- Si el programa de utilidad de hibernación no está instalado en Windows NT. Para instalar el programa de utilidad de hibernación, consulte “Instalación de controladores de dispositivo” del sistema de ayuda integrado Access IBM.
- Si la modalidad de hibernación no está habilitada, para habilitarla, haga lo siguiente:

Para Windows NT:

Nota: Debe formatear el disco duro con el sistema de formato FAT para utilizar la modalidad de hibernación en Windows NT. Si formatea el disco duro con NTFS, el formato por omisión en Windows NT, no podrá utilizar la modalidad de hibernación.

1. Inicie el programa Configuración de ThinkPad.
2. Pulse **Gestión de energía**.
3. Pulse **Opciones de suspensión/reanudación**.
4. Pulse **Habilitar hibernación**.
5. Pulse **Aceptar**.

Para Windows XP o Windows 2000 :

1. Inicie el programa Configuración de ThinkPad.
2. Pulse **Gestión de energía**.
3. Pulse la pestaña **Hibernación**.

4. Seleccione el recuadro de selección de soporte de hibernación.
5. Pulse Aceptar.

Nota: Puede entrar en modalidad de hibernación pulsando Fn+F12 sólo si se ha instalado el controlador de PM para Windows 2000 o Windows XP.

Problema:

En Windows XP, la combinación de teclas Fn+F3 no hace que la pantalla del sistema se quede en blanco.

Solución:

Windows XP permite que varios usuarios se conecten al sistema al mismo tiempo. Si es el primer usuario que se conecta al sistema, puede utilizar la combinación de teclas Fn+F3. En caso contrario, la combinación no funcionará en el sistema.

Problemas de la pantalla del sistema

Problema:

La pantalla está en blanco.

Solución:

- Pulse Fn+F7 para visualizar la imagen.

Nota: Si utiliza la combinación de teclas Fn+F7 para aplicar una planificación de presentación, pulse Fn+F7 como mínimo tres veces en tres segundos, y la imagen se visualizará en la pantalla del sistema.

- Si está utilizando el adaptador de CA, o está utilizando la batería, y el indicador de estado de la batería está encendido (en verde), pulse Fn+Inicio para hacer más brillante la pantalla.
- Si el indicador de estado de espera está encendido (en verde), pulse Fn para reanudar desde la modalidad de espera.
- Si el problema persiste, realice la Solución del problema siguiente.

Problema:

La pantalla es ilegible o está distorsionada.

Solución:

Asegúrese de que:

- El controlador de dispositivo de la pantalla esté correctamente instalado.
- La resolución de pantalla y la calidad de color se han establecido correctamente.
- El tipo de monitor es el correcto.

Para comprobar estos valores, haga lo siguiente:

Para Windows XP y Windows 2000:

1. Pulse con el botón derecho en el escritorio, pulse **Propiedades** y luego la pestaña **Configuración**.
2. Compruebe si la resolución de pantalla y la calidad de color están correctamente establecidas.
3. Pulse **Avanzada**.
4. Pulse la pestaña **Adaptador**.
5. Asegúrese de que se muestre "Intel(R) 82852/82855 GM/GME Graphics Controller" en la ventana de información del adaptador.
6. Pulse el botón **Propiedades**. Compruebe el recuadro "Estado del dispositivo" y asegúrese de que el dispositivo esté funcionando correctamente. Si no lo está, pulse el botón **Resolución de problemas**.
7. Pulse la pestaña **Monitor**.
8. Asegúrese de que la información sea correcta.
9. Pulse el botón **Propiedades**. Compruebe el recuadro "Estado del dispositivo" y asegúrese de que el dispositivo esté funcionando correctamente. Si no lo está, pulse el botón **Resolución de problemas**.

Problema:

Aparecen caracteres incorrectos en la pantalla.

Solución:

¿Ha instalado el sistema operativo o el programa de aplicación correctamente? Si están instalados y configurados correctamente, solicite servicio técnico para el sistema.

Problema:

La pantalla permanece encendida incluso después de apagar el sistema.

Solución:

Pulse y mantenga pulsado el interruptor de encendido durante 4 segundos o más para apagar el sistema y, a continuación, enciéndalo de nuevo.

Problema:

En la pantalla faltan puntos o aparecen puntos descoloridos o brillantes cada vez que se enciende el sistema.

Solución:

Es una característica intrínseca de la tecnología TFT. La pantalla del sistema contiene múltiples transistores de película fina (los TFT). Puede que en todo momento haya un pequeño número de puntos descoloridos o brillantes o que falten algunos puntos.

Problemas de batería

Problema:

No es posible cargar por completo la batería por medio del método de apagado en el tiempo de carga estándar para el sistema.

Solución:

Es posible que la batería esté excesivamente descargada. Efectúe lo siguiente:

1. Apague el sistema.
2. Asegúrese de que la batería descargada esté en el sistema.
3. Conecte el adaptador de CA al sistema y deje que se cargue la batería.

Si la batería no puede cargarse completamente en 24 horas, utilice una batería nueva.

Si dispone del Cargador rápido opcional, utilícelo para cargar la batería excesivamente descargada.

Problema:

El sistema concluye antes de que el indicador de estado de la batería muestre que está agotada, *-o-* El sistema funciona después de que el indicador de estado de la batería muestre que está agotada.

Solución:

Descargue y vuelva a carga la batería.

Problema:

El tiempo de funcionamiento de una batería completamente cargada es corto.

Solución:

Descargue y vuelva a carga la batería. Si el tiempo de funcionamiento de la batería sigue siendo corto, utilice una batería nueva.

Problema:

El sistema no funciona con una batería totalmente cargada.

Solución:

Es posible que esté activa la protección contra exceso de voltaje de la batería. Apague el sistema durante un minuto para restaurar la protección; a continuación, encienda el sistema de nuevo.

Problema:

La batería no se carga.

Solución:

La batería no se puede cargar cuando está demasiado caliente. Si la batería parece que está demasiado caliente, extráigala del sistema y permita que se enfríe a temperatura ambiente. Después de que se haya enfriado, reinstale y vuelva a cargar la batería. Si sigue sin cargarse, solicite servicio técnico para la misma.

Problemas de unidad de disco duro

Problema:

La unidad de disco duro emite un ruido de traqueteo de modo intermitente.

Solución:

El ruido de traqueteo puede oírse cuando:

- La unidad de disco duro comienza a acceder a los datos o cuando se detiene.
- Se está transportando la unidad de disco duro.
- Se transporta el sistema.

Esto es una característica normal de la unidad de disco duro y no es un defecto.

Problema:

La unidad de disco duro no funciona.

Solución:

En el menú Startup de BIOS Setup Utility, asegúrese de que la unidad de disco duro esté en "Boot priority order". Si está en la lista de dispositivos de "Excluded from boot order", la unidad de disco duro está inhabilitada. Muévela a "Boot priority order".

Problema de arranque

Problema:

El sistema operativo Microsoft® Windows® no se inicia.

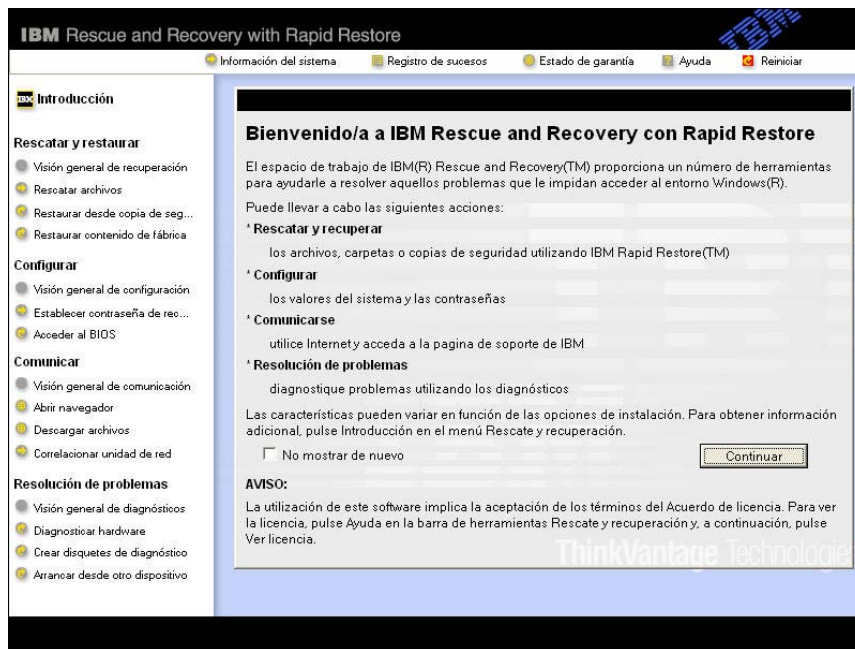
Solución:

Utilice el espacio de trabajo de IBM Rescue and Recovery como ayuda para solventar o identificar el problema.

Para abrir IBM Rescue and Recovery, haga lo siguiente:

1. Apague el sistema y, a continuación, enciéndalo de nuevo.
2. Observe atentamente la pantalla mientras se inicia el sistema. Cuando se visualice el mensaje de solicitud siguiente, pulse el botón azul Access IBM para abrir el espacio de trabajo de Rescue and Recovery: "Para interrumpir el arranque normal, pulse el botón azul Access

IBM." Aparecerá una ventana tal como esta:



- Después de que se abra el espacio de trabajo de Rescue and Recovery, puede hacer lo siguiente:
 - **Rescatar y restaurar** los archivos, carpetas o copias de seguridad utilizando IBM Rapid Restore™ Ultra.
 - **Configurar** los valores y contraseñas del sistema.
 - **Comunicar** el uso de internet y enlazar al sitio de soporte de IBM.
 - **Resolver problemas** de diagnóstico utilizando los diagnósticos.

En el panel superior del espacio de trabajo de Rescue and Recovery, puede pulsar lo siguiente para abrir otras páginas o para salir del programa de utilidad:

Registro de sucesos El Visor de registro de sucesos le permite ver un registro cronológico que contiene información acerca de los sucesos, o tareas, asociados con las operaciones de Rescue and Recovery™.

Información del sistema El Visor de información del sistema le permite ver información clave de hardware y software acerca del sistema. Esta información podría ser valiosa cuando intente diagnosticar problemas.

Estado de garantía El Estado de la garantía le permite ver cuando caduca la garantía, los términos de servicio para el sistema o una lista de piezas de repuesto.

Ayuda Proporciona información acerca de las diversas páginas del espacio de trabajo de Rescue and Recovery.

Reiniciar Cierra el espacio de trabajo de Rescue and Recovery, y reanuda la secuencia de arranque que se ha interrumpido.

Otros problemas

Problema:

El sistema se bloquea o no acepta ninguna entrada de datos.

Solución:

Es posible que el sistema se bloquee al entrar en la modalidad de espera durante una operación de comunicaciones. Inhabilite el temporizador de espera cuando esté trabajando en la red.

Para apagar el sistema, pulse y mantenga pulsado el interruptor de alimentación durante 4 segundos o más.

Problema:

El sistema no se apaga con el interruptor de encendido.

Solución:

Si el indicador de espera está encendido y está trabajando con energía de batería, sustituya la batería por una batería completamente cargada o cambie la fuente de alimentación a alimentación de CA.

Si sigue teniendo un problema, pulse y mantenga pulsado el interruptor de encendido durante 4 segundos o más; esto hace que el sistema se apague.

Problema:

El sistema no se inicia desde el dispositivo que desea, como por ejemplo una unidad de disquetes.

Solución:

Consulte el menú Startup de IBM BIOS Setup Utility. Asegúrese de que la secuencia de arranque en IBM BIOS Setup Utility esté establecida de forma que el sistema se inicie desde el dispositivo que desee.

Asegúrese también de que esté habilitado el dispositivo desde el que se inicia el sistema comprobando que no haya ningún signo ! delante del nombre del dispositivo.

Problema:

El sistema no responde.

Solución:

Todas las IRQ para PCI están establecidas en 11. El sistema no responde porque no puede compartir la IRQ con otros dispositivos. Consulte el programa Configuración de ThinkPad.

Problema:

Windows NT no se inicia; sin embargo, el mensaje que indica que se está cargando Windows NT permanece en la pantalla.

Solución:

Es posible que se haya modificado el valor de USB por Enabled (Habilitado). Si es así, puede ocasionar un conflicto de asignación de memoria durante el inicio. Inhabilite el valor mediante BIOS Setup Utility.

1. Apague el sistema y vuelva a encenderlo; a continuación, mientras se visualiza el mensaje "To interrupt normal startup, press the blue Access IBM button" en la parte inferior izquierda de la pantalla, pulse la tecla F1 para iniciar IBM BIOS Setup Utility.
2. Aparecerá el menú IBM BIOS Setup Utility.
3. Con la tecla del cursor, seleccione **Config** y luego pulse Intro.
4. Seleccione **USB** pulsando Intro.
5. Con la tecla F5 o F6, seleccione **Disable** y luego pulse Intro.
6. Pulse F10 e Intro para guardar este valor y salir de este programa de utilidad.

Problema:

El sistema no puede reproducir un CD o la calidad de sonido no es buena.

Solución:

Asegúrese de que el disco cumple los estándares para el país. Normalmente, un disco que cumple los estándares locales está marcado con un logotipo de CD en la etiqueta. Si utiliza un disco que no cumple estos estándares, IBM no puede garantizar que el disco se reproduzca o que, si se reproduce, la calidad de sonido sea buena.



Problema:

La reproducción de DVD no es uniforme en Windows 2000.

Solución:

Es posible que ocurra este problema si selecciona la modalidad de Batería máxima para la tecnología Intel SpeedStep™. Esta modalidad está diseñada para conseguir la máxima vida de la batería, conmutando la velocidad del procesador entre la velocidad normal baja y la mitad de dicha velocidad, dependiendo de cuánto se utilice el procesador. Si el uso se incrementa, Intel SpeedStep Step conmuta la velocidad del procesador a la velocidad más baja. El funcionamiento en esta modalidad puede degradar severamente el rendimiento del procesador y por ello ocasionar que la reproducción de un DVD sea irregular.

Para evitar o reducir este problema, puede elegir entre tres modalidades de funcionamiento, de la siguiente manera:

- **Rendimiento máximo:** Mantiene la velocidad del procesador alta en todo momento.
- **Automático:** Alterna la velocidad del procesador entre alta y baja, dependiendo de cuánto se utilice el procesador. Si aumenta el uso de éste, Intel SpeedStep cambia la velocidad del procesador a alta.
- **Rendimiento optimizado de batería:** Mantiene la velocidad del procesador baja en todo momento.

Para elegir una modalidad, haga lo siguiente:

1. Inicie el programa Configuración de ThinkPad.
2. Pulse **Gestión de energía**.
3. Pulse la pestaña **Tecnología Intel SpeedStep**.
4. Seleccione la modalidad que desea en la lista.
5. Pulse **Aceptar**.

Problema:

Si el sistema operativo es Windows 2000 y está utilizando un dispositivo USB 1.x, cuando el sistema vuelva de la modalidad de espera o hibernación al funcionamiento normal, es posible que aparezca el mensaje "Extracción de dispositivo no segura".

Solución:

Puede cerrar este mensaje sin problemas. Se visualiza debido al problema del controlador USB 2.0 en Windows 2000. Puede obtener información detallada en la sección Más información de Microsoft Knowledge Base 328580 y 323754. Visite la página de presentación de Microsoft Knowledge Base en la dirección <http://support.microsoft.com/>, escriba el número del artículo de la base de conocimientos en el campo de búsqueda, y pulse el botón Buscar.

Cómo iniciar IBM BIOS Setup Utility

Su sistema proporciona un programa, llamado IBM BIOS Setup Utility, que le permite seleccionar varios parámetros de configuración.

- **Config:** Establece la configuración del sistema.
- **Date/Time:** Establece la fecha y la hora.
- **Security:** Establece las características de seguridad.
- **Startup:** Establece el dispositivo de arranque.
- **Restart:** Reinicia el sistema.

Nota: Puede establecer muchos de estos parámetros con más facilidad utilizando el programa Configuración de ThinkPad.

Para iniciar IBM BIOS Setup Utility, haga lo siguiente:

1. Para protegerse contra una pérdida accidental de datos, realice una copia de seguridad del registro del sistema. Para obtener detalles, consulte "Herramientas de restauración y copia de seguridad" en Access IBM.
2. Extraiga cualquier disquete que haya en la unidad de disquetes y después apague el sistema.
3. Encienda el sistema; a continuación, mientras se visualiza el mensaje "Para interrumpir el arranque normal, pulse el botón azul Access IBM" en la parte inferior izquierda de la pantalla, pulse el botón Access IBM.
4. Se abre el espacio de trabajo de IBM Rescue and Recovery, y pulse **Access BIOS**. Se visualiza la ventana Es necesario reiniciar el sistema, pulse **Sí**. Se reinicia el sistema, y aparece la pantalla IBM BIOS Setup Utility.

Si ha establecido una contraseña de supervisor, aparecerá el menú IBM BIOS Setup Utility después de entrar la contraseña. Puede iniciar el programa de utilidad pulsando Intro en vez de entrar la contraseña de supervisor; sin embargo, no puede cambiar los parámetros que están protegidos por la contraseña de supervisor. Para obtener más información, consulte la ayuda incorporada.

5. Utilizando las teclas de cursor, desplácese hasta el elemento que desee cambiar. Cuando el elemento que desee esté resaltado, pulse Intro. Se visualizará un submenú.
6. Cambie los elementos que desee modificar. Para cambiar el valor de un elemento, utilice la tecla F5 o F6. Si el elemento tiene un submenú, puede visualizarlo pulsando Intro.
7. Pulse F3 o Esc para salir del submenú. Si está en un submenú anidado, pulse Esc varias veces hasta llegar al menú IBM BIOS Setup Utility.

Nota: Si necesita restaurar los valores a su estado original del momento de compra, pulse la tecla F9 para cargar los valores por omisión. También puede seleccionar una opción en el submenú Restart para cargar los valores por omisión o descartar los cambios.

8. Seleccione Restart y luego pulse Intro. Mueva el cursor a la opción que desee para reiniciar el sistema; a continuación, pulse Intro. El sistema se reiniciará.

Recuperación de software preinstalado

El disco duro del sistema tiene un área oculta y protegida para las copias de seguridad. En esta área se encuentra contenida una copia de seguridad completa del disco duro tal y como se suministró de fábrica, así como un programa denominado IBM Rescue and Recovery.

Si ha instalado el programa IBM Rapid Restore Ultra también contiene copias de seguridad adicionales de IBM Rapid Restore Ultra que reflejan el contenido del disco duro tal y como era en diferentes momentos.

Puede utilizar el espacio de trabajo de Rescue and Recovery para restaurar el contenido del disco duro a un estado anterior utilizando cualquiera de las imágenes de copia de seguridad almacenadas en el área protegida. El espacio de trabajo de Rescue and Recovery ejecuta independientemente del sistema operativo Windows. Por lo tanto, puede iniciarlo pulsando el botón azul Access IBM cuando se le solicite durante el arranque.

Una vez que el espacio de trabajo de Rescue and Recovery se abre, puede realizar una operación de recuperación, incluso si no puede iniciar Windows. Para obtener más información acerca del programa IBM Rapid Restore Ultra, consulte Copia de seguridad y restauración de datos. Para obtener más información sobre IBM Rescue and Recovery consulte Interrupción de la secuencia normal de arranque.

Para recuperar el contenido original del disco duro, haga lo siguiente:

Nota: El proceso de recuperación podría durar hasta 2 horas.

Atención: Todos los archivos de la partición primaria del disco duro (normalmente la unidad C) se perderán en el proceso de recuperación. Si es posible, antes de empezar asegúrese de realizar copias de seguridad de los archivos que ha guardado en la unidad C.

Nota: Es posible que necesite una unidad de disquetes en el proceso de recuperación. Utilice una unidad que sea compatible con el sistema Thinkpad.

1. Si es posible, guarde todos los archivos y concluya el sistema operativo.
2. Apague el sistema.
3. Encienda el sistema. Vigile atentamente la pantalla. Cuando se visualice el siguiente mensaje, pulse el botón azul Access IBM para abrir IBM Rescue and Recovery: "To interrupt normal startup, press the blue Access IBM button". Se abre el espacio de trabajo de Rescue and Recovery.
4. Pulse **Restaurar a contenido de fábrica**.
5. Siga las instrucciones de la pantalla.

6. Cuando finalice el proceso de recuperación, pulse la tecla Intro. El sistema se reiniciará con el sistema operativo, los controladores y el software preinstalado.

Actualización de la unidad de disco duro

Puede aumentar la capacidad de almacenamiento del sistema sustituyendo la unidad de disco duro por otra de mayor capacidad. Puede adquirir una unidad de disco duro nueva en el distribuidor de IBM o en el representante de ventas de IBM.

Nota: Sustituya la unidad de disco duro sólo si la va a actualizar o reparar. Los conectores y la bahía de la unidad de disco duro no se han diseñado para cambios frecuentes ni para intercambiar unidades. El espacio de trabajo de IBM Rescue and Recovery y el programa Recuperación del producto se encuentran en la unidad de disco duro opcional.

Atención

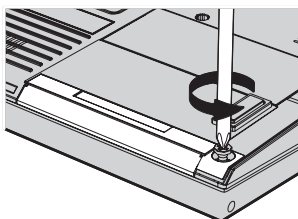
Manejo de una unidad de disco duro

- No deje caer la unidad ni la someta a golpes físicos. Envuelva la unidad con un material, como por ejemplo un paño suave, que amortigüe los golpes.
- No aplique presión sobre la cubierta de la unidad.
- No toque el conector.

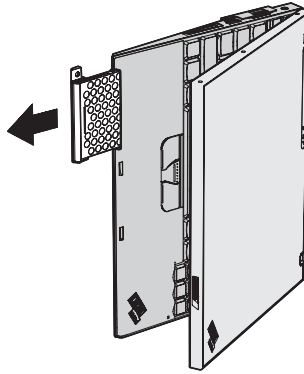
La unidad es muy sensible. Un manejo incorrecto puede causar daños y la pérdida permanente de los datos de la unidad de disco duro. Antes de extraer la unidad de disco duro, haga una copia de seguridad de toda la información del disco duro y, a continuación, apague el sistema. No extraiga nunca la unidad mientras el sistema esté en funcionamiento, en modalidad de espera o en modalidad de hibernación.

Para sustituir la unidad de disco duro, efectúe lo siguiente.

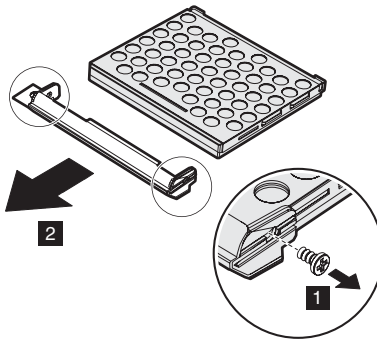
1. **Apague el sistema** y luego desconecte el adaptador de CA y todos los cables del sistema.
2. Cierre la pantalla del sistema y ponga el sistema cara abajo.
3. Extraiga la batería.
4. Extraiga el tornillo que fija la unidad de disco duro.



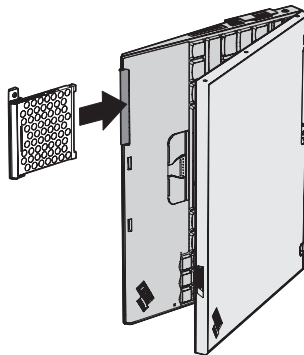
5. Abra la pantalla del sistema y luego apoye el sistema sobre uno de sus lados y extraiga la unidad de disco duro tirando de la cubierta hacia afuera del sistema.



6. Separe la cubierta de la unidad de disco duro.



7. Coloque la cubierta en la nueva unidad de disco duro.
8. Inserte la unidad de disco duro y la cubierta de la misma en la bahía de la unidad de disco duro; a continuación, instálelas firmemente.



9. Cierre la pantalla del sistema y ponga el sistema boca abajo.

Actualización de la unidad de disco duro

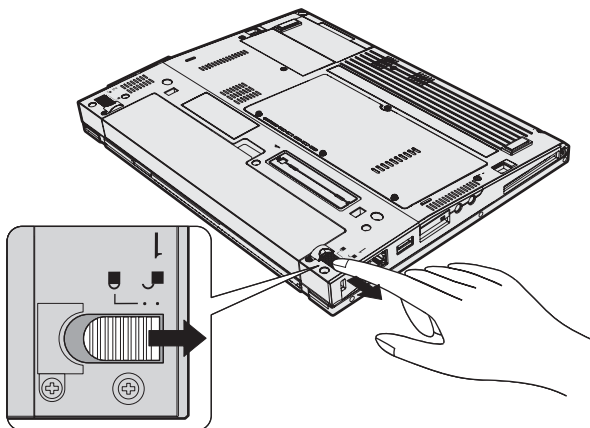
10. Vuelva a instalar el tornillo.
11. Vuelva a instalar la batería.
12. Dele la vuelta al sistema de nuevo. Conecte el adaptador de CA y los cables al sistema.

Sustitución de la batería

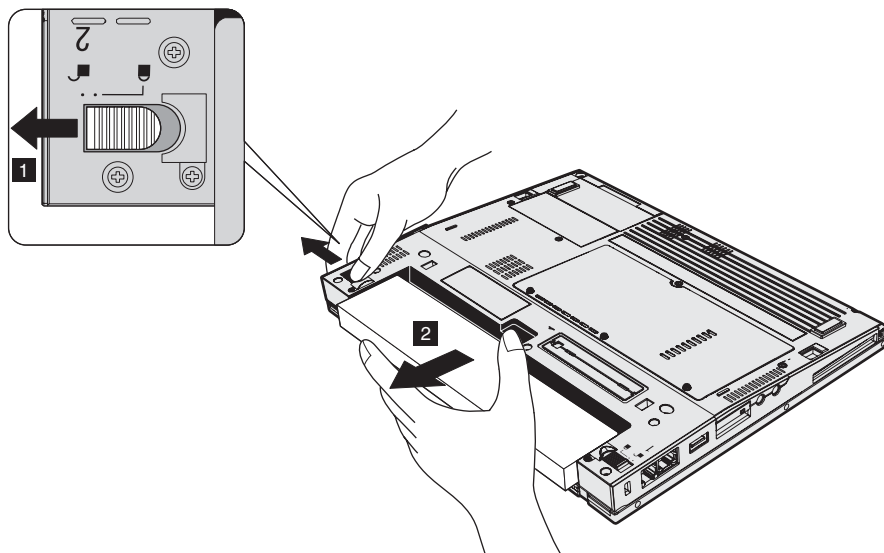
1. **Apague el sistema o entre en modalidad de hibernación.** Luego desconecte el adaptador de CA y todos los cables del sistema.

Nota: Si está utilizando una Tarjeta PC o una Tarjeta Digital Secure, es posible que el sistema no puede entrar en modalidad de hibernación. Si esto sucede, apague el sistema.

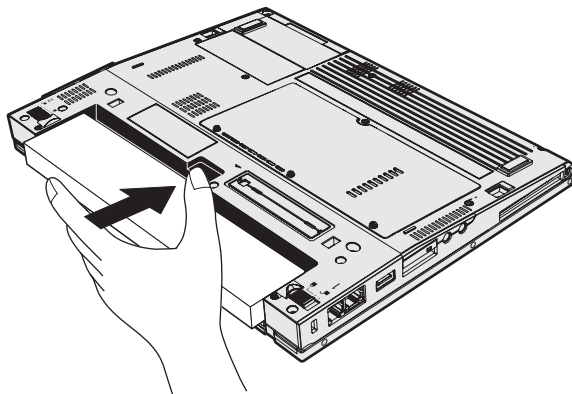
2. Cierre la pantalla del sistema y ponga el sistema cara abajo.
3. Deslice el pestillo de la batería para bloquearla.



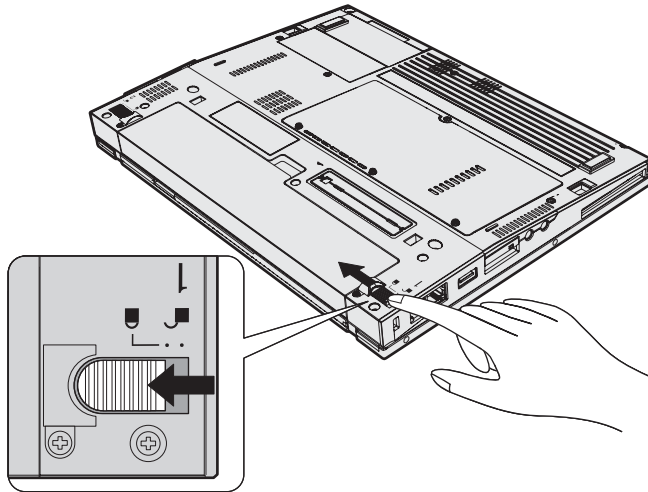
4. Deslice y retenga el pestillo de la batería **1**; a continuación, extraiga la batería **2**.



5. Alinee la parte frontal de una batería de repuesto completamente cargada con el lado frontal del espacio de la batería; luego empuje suavemente la batería hacia el interior del espacio



6. Deslice el pestillo de la batería para bloquearla.



7. Dele la vuelta al sistema de nuevo. Conecte el adaptador de CA y los cables al sistema.

Capítulo 3. Obtención de ayuda y servicio técnico de IBM

Obtención de ayuda y servicio técnico 46	Cómo llamar a IBM 46
Obtención de ayuda en la Web. 46	Obtención de ayuda en todo el mundo 49

Obtención de ayuda y servicio técnico

Si necesita ayuda, asistencia o servicio técnico o simplemente desea obtener más información acerca de productos de IBM, encontrará en IBM una amplia variedad de recursos disponibles para ayudarle. Este apartado contiene información acerca de dónde ir para obtener información adicional acerca de IBM y de productos de IBM, qué hacer si se producen problemas en el sistema y a quién llamar para obtener servicio técnico en caso de que fuera necesario.

Los Service Pack de Microsoft son la fuente de software más reciente para las actualizaciones del producto Windows. Están disponibles mediante descarga de la Web (es posible que se apliquen tarifas de conexión) o mediante CD-ROM. Para obtener enlaces e información más específica, vaya a www.microsoft.com. IBM ofrece asistencia técnica activa y eficiente con la instalación de los Service Pack para el producto IBM precargado con Microsoft Windows o acerca de preguntas relacionadas con el mismo. Para obtener información, póngase en contacto con IBM HelpCenter en los números de teléfono que se listan en la página "Cómo llamar a IBM".

Obtención de ayuda en la Web

En la World Wide Web, el sitio Web de IBM tiene información actualizada sobre el soporte y los productos de IBM Personal Computer. La dirección de la página de presentación de IBM Personal Computing es www.ibm.com/pc

IBM proporciona un amplio sitio Web dedicado a los sistemas portátiles y a los sistemas Thinkpad en www.ibm.com/pc/support. En este sitio Web puede obtener información acerca de cómo resolver problemas, buscar nuevas maneras de utilizar el sistema y obtener información acerca de opciones que le puedan facilitar la utilización del sistema Thinkpad.

Cómo llamar a IBM

Si ha intentado corregir el problema usted mismo y todavía necesita ayuda, durante el período de garantía puede obtener ayuda e información por teléfono mediante IBM PC HelpCenter. Los servicios siguientes están disponibles durante el período de garantía:

- Determinación de problemas - Se dispone de personal debidamente formado para ayudarle a determinar si tiene un problema de hardware y decidir las acciones necesarias para arreglarlo.
- Reparación de hardware de IBM - Si se determina que el problema lo ha causado el hardware de IBM en garantía, se dispone de personal de servicio debidamente formado para facilitarle el nivel aplicable de servicio.

- Gestión de cambios técnicos - En ocasiones, es posible que se requieran cambios una vez se haya vendido un producto. IBM o su distribuidor autorizado pondrán a su disposición los Cambios técnicos (EC) que se aplican al hardware.

No se tratan los siguientes puntos:

- Sustitución o utilización de piezas que no son de IBM o piezas no garantizadas por IBM

Nota: Todas las piezas bajo garantía contienen un identificador de 7 caracteres en el formato IBM FRU XXXXXXX

- Identificación de las fuentes de problemas de software
- Configuración del BIOS como parte de una instalación o actualización
- Cambios, modificaciones o actualizaciones de controladores de dispositivos
- La instalación y mantenimiento de sistemas operativos de red (NOS)
- La instalación y mantenimiento de programas de aplicación

Consulte la garantía de hardware de IBM para obtener una completa descripción de los términos de la garantía de IBM. Asegúrese de conservar la prueba de compra para obtener el servicio de garantía.

Si es posible, cuando llame tenga cerca el sistema en caso de que el servicio técnico tenga que ayudarlo a resolver un problema del sistema. Antes de llamar, asegúrese de haber bajado los controladores más recientes y las actualizaciones del sistema, de haber ejecutado los diagnósticos y de haber registrado la información. Cuando llame al servicio técnico, tenga a mano la siguiente información:

- Tipo y modelo de máquina
- Números de serie del sistema, monitor y otros componentes, o el comprobante de compra
- Descripción del problema
- Texto exacto de los mensajes de error
- Información de la configuración del hardware y software del sistema

Números de teléfono

Nota: Es posible que los números de teléfono cambien sin aviso previo. Para obtener la lista más reciente de los números de teléfono de IBM HelpCenter y las horas de funcionamiento, visite el sitio Web en la dirección www.ibm.com/pc/support

País o región	Idioma	Número de teléfono
Alemania	Alemán	07032-1549 201
Argentina	Español	0800-666-0011
Australia	Inglés	1300-130-426
Austria	Alemán	01-24592-5901
Bélgica	Holandés	02-210 9820
	Francés	02-210 9800
Bolivia	Español	0800-0189
Brasil	Portugués	55-11-3889-8986
Canadá	Inglés/Francés	1-800-565-3344
		en Toronto sólo llame al 416-383-3344
Chile	Español	800-224-488
China	Mandarín	800-810-1818
China (Hong Kong S.A.R.)	Cantonés	PC doméstico 852-2825-7799
	Inglés	PC comercial 852-8205-0333
	Putongua	
Colombia	Español	980-912-3021
Dinamarca	Danés	45 20 82 00
Ecuador	Español	1-800-426911 (opción núm. 4)
España	Español	91-662 49 16
Estados Unidos	Inglés	1-800-426-7378
Filipinas	Inglés	(63)2-995-2225
Finlandia	Finlandés	09-459 69 60
Francia	Francés	02 38 55 74 50
Holanda	Holandés	020-514 5770
Indonesia	Bahasa/Indonesio/Inglés	(62)21-523-8535
Irlanda	Inglés	01-815 9200

País o región	Idioma	Número de teléfono
Italia	Italiano	02-7031-6101
Japón	Japonés	0120-887-874 Llamadas intercontinentales 81-44-230-2037
Luxemburgo	Francés	298-977 5063
Malasia	Inglés	(60)3-7727-7800
México	Español	001-866-434-2080
Noruega	Noruego	66 81 11 00
Nueva Zelanda	Inglés	0800-446-149
Perú	Español	0-800-50-866
Portugal	Portugués	21-791 51 47
Reino Unido	Inglés	0-1475-555 055
Rusia	Ruso	095-940-2000
Singapur	Inglés	(65)1-800-840-9911
Suecia	Sueco	08-477 4420
Suiza	Alemán/Francés/Italiano	0583-33-09-00
Tailandia	Tailandés	(66)2-273-4000
Taiwán	Mandarín	886-2-2725-9799
Turquía	Turco	00-800-446-32-041
Uruguay	Español	000-411-005-6649
Venezuela	Español	0-800-100-2011
Vietnam	Inglés/Vietnamita	Ho Chi Minh (84)8-829-5160 Hanoi (84)4-843-6675

Obtención de ayuda en todo el mundo

Si viaja con el sistema o lo traslada a otro país donde IBM o distribuidores de IBM que estén autorizados a realizar servicio de garantía vendan el tipo de máquina ThinkPad y den servicio al mismo, el Servicio internacional de garantía está disponible para el sistema.

Los métodos y procedimientos de servicio varían según el país, y es posible que algunos servicios no estén disponibles en todos los países. El Servicio internacional de garantía se realiza mediante el método de servicio (por ejemplo, servicio en depósito, en establecimiento, o in situ) que se proporcione

en el país que realice el servicio. Es posible que los centros de servicio en algunos países no den servicio a todos los modelos de un tipo de máquina en concreto. En algunos países, es posible que se apliquen tarifas y restricciones en el momento de realizar el servicio.

Para determinar si el sistema puede recibir el Servicio internacional de garantía y para visualizar una lista de los países donde este servicio está disponible, vaya a la dirección www.ibm.com/pc/support y pulse **Warranty**. Los sistemas IBM que pueden recibir servicio se identifican por sus tipos de máquina de cuatro dígitos. Para obtener más información sobre el Servicio internacional de garantía, vaya a Service Announcement 601-034 en la dirección www.ibm.com. Pulse **Support & downloads**, **Announcement letters** y **Announcements search**. En el campo **Search by letter number only**, escriba 601-034 y pulse **Search**.

Apéndice A. Información relacionada con la conectividad inalámbrica

Interoperabilidad inalámbrica

El adaptador Mini-PCI de LAN inalámbrica está diseñado para que funcione con cualquier producto de LAN inalámbrica basado en la tecnología de radio Direct Sequence Spread Spectrum (DSSS) y/o Orthogonal Frequency Division Multiplexing (OFDM) y que cumpla con:

- El estándar 802.11a/b/g del IEEE sobre las LAN inalámbricas, tal y como se ha definido y aprobado por el Institute of Electrical and Electronics Engineers.
- La certificación Wireless Fidelity (WiFi) tal y como se define por la WECA (Wireless Ethernet Compatibility Alliance).

Bluetooth III integrado de IBM con módem de 56 K está diseñado para que funcione con cualquier producto Bluetooth que cumpla la Especificación de Bluetooth 1.1 o posterior, según se define en el Bluetooth SIG. Bluetooth III integrado de IBM con módem de 56 K permite los perfiles siguientes:

Con software de Bluetooth II integrado de IBM:

- Descubrimiento de servicio
- Acceso genérico
- Red de marcado
- Puerto serie
- Fax
- Acceso a la LAN utilizando PPP
- Red de área personal
- Intercambio de objetos genéricos
- Envío de objetos genéricos
- Transferencia de archivos
- Sincronización
- Pasarela de audio
- Auriculares
- Impresora
- Dispositivo de interfaz humana (Teclado/Ratón)

Entorno de uso y salud

El adaptador Mini-PCI de LAN inalámbrica y la Tarjeta hija Bluetooth emiten energía electromagnética de radiofrecuencia como otros dispositivos de radio. Sin embargo, el nivel de energía emitido es muy inferior a la energía electromagnética emitida por dispositivos inalámbricos como, por ejemplo, teléfonos móviles.

Debido a que los adaptadores Mini-PCI de LAN inalámbrica y la Tarjeta hija Bluetooth funcionan dentro de las directrices que se encuentran en los estándares y recomendaciones de seguridad de radiofrecuencia, IBM cree que las tarjetas inalámbricas integradas son seguras para el uso de los consumidores. Estos estándares y recomendaciones reflejan el consenso de la comunidad científica y el resultado de deliberaciones de grupos de expertos y comités de científicos que continuamente revisan e interpretan la extensa literatura de investigación.

En algunas situaciones o entornos, la utilización de los adaptadores Mini-PCI de LAN inalámbrica o la Tarjeta hija Bluetooth puede verse restringida por el propietario del edificio o los representantes responsables de la organización. Estas situaciones pueden incluir, por ejemplo:

- La utilización de las tarjetas inalámbricas integradas a bordo de aviones o en hospitales
- En cualquier otro entorno donde el riesgo de interferencias con otros dispositivos o servicios se percibe o identifica como dañino.

Si no está seguro sobre la política que se aplica sobre el uso de dispositivos inalámbricos en una organización específica (por ej., un aeropuerto u hospital), es aconsejable que solicite autorización para el uso del adaptador Mini-PCI de LAN inalámbrica o de la tarjeta hija Bluetooth antes de encender el sistema ThinkPad.

Operación autorizada en los Estados Unidos y Canadá

La siguiente declaración relativa a la modalidad de canal ampliado se aplica cuando el sistema soporta esta función. Para comprobar si el sistema soporta esta función, vea la propiedad de la tarjeta inalámbrica instalada consultando las instrucciones de habilitación de la modalidad de canal ampliado.

Para sistemas con la función inalámbrica 802.11b que soporta la modalidad de canal ampliado,

Este dispositivo sólo se puede utilizar con Puntos de acceso que estén autorizados para ser utilizados en el área geográfica en la que se están utilizando. La utilización de este dispositivo con un Punto de acceso que no cumpla los estándares Wi-Fi y no esté autorizado para utilizarse en el área

geográfica podrían dar como resultado un incumplimiento de la normativa gubernamental. Consulte al administrador de la red, el manual de instrucciones o la etiqueta de aprobación del Punto de acceso para determinar la autorización del Punto de acceso en su área geográfica o país específico.

Sólo se debe seleccionar la "Modalidad de canal ampliado" cuando se utilice el dispositivo fuera de los Estados Unidos y Canadá, a fin de evitar la remota posibilidad de una utilización no autorizada. La utilización de este dispositivo fuera de los Estados Unidos y Canadá en la "Modalidad de canal ampliado" puede utilizar frecuencias no autorizadas para su utilización en los Estados Unidos y Canadá. Cuando se utiliza con un Punto de acceso inalámbrico autorizado que cumple los estándares Wi-Fi o en modalidad, este dispositivo funcionará en sus modalidades autorizadas en todas las regiones geográficas.

Vuelva a configurar las frecuencias seleccionadas cuando viaje de un país a otro.

Habilitación de la modalidad de canal ampliado

La siguiente declaración relativa a la modalidad de canal ampliado se aplica cuando el sistema soporta esta función. Para comprobar si el sistema soporta esta función, vea la propiedad de la tarjeta inalámbrica instalada consultando las instrucciones de habilitación de la modalidad de canal ampliado.

En países que no sean los Estados Unidos ni Canadá, puede que se permitan canales 802.11b de IEEE adicionales. Si tiene un problema para conectarse al Punto de acceso, póngase en contacto con el administrador del sistema o compruebe el Punto de acceso para saber qué canal se utiliza. Y si el canal 802.11b es 12 o superior, necesitará habilitar la "Modalidad de canal ampliado" realizando los pasos siguientes.

1. Inicie Windows 2000/XP. Inicie sesión con privilegios de administrador.
2. Pulse con el botón derecho del ratón en Mi PC en el escritorio y seleccione Propiedades.
3. Pulse en la pestaña Hardware y presione el botón Gestor de dispositivos.
4. Pulse el Adaptador de red, localice un dispositivo de adaptador inalámbrico, pulse con el botón derecho del ratón en el dispositivo y seleccione Propiedad.
5. Pulse en la pestaña Avanzada.
6. Seleccione "Modalidad de canal ampliado" y establezca el valor a "Habilitar".

Nota: Esto se aplicará a sistemas con la función inalámbrica 802.11b que soporten la Modalidad de canal ampliado.

Apéndice B. Información de garantía

Este apéndice contiene información de garantía para el ThinkPad, el período de garantía, el servicio y soporte de garantía, y la Declaración de garantía limitada de IBM.

Servicio y soporte de garantía

Con la compra original de un sistema IBM ThinkPad, el usuario tiene acceso a un amplio soporte. Durante el período de garantía de la Máquina IBM, el usuario puede llamar a IBM o a su distribuidor para obtener asistencia en la determinación de problemas bajo los términos de la Declaración de garantía limitada de IBM.

Los servicios siguientes están disponibles durante el período de garantía:

- **Determinación de problemas** - Se dispone de personal debidamente formado para ayudarle a determinar si tiene un problema de hardware y decidir las acciones necesarias para arreglarlo.
- **Reparación de hardware de IBM** - Si se determina que el problema lo ha causado el hardware de IBM en garantía, se dispone de personal de servicio debidamente formado para facilitarle el nivel aplicable de servicio, in situ o en un centro de servicio técnico de IBM, según determine IBM.
- **Gestión de cambios técnicos** - En ocasiones, es posible que se requieran cambios una vez que IBM haya vendido el producto. En dichos casos, IBM pondrá a su disposición los Cambios técnicos (EC) que se aplican al hardware.

Los siguientes puntos no están cubiertos por el servicio de garantía:

- Sustitución o utilización de piezas que no son de IBM. Todas las piezas de IBM contienen un identificador de 7 caracteres en el formato IBM FRU XXXXXXX.
- Identificación de fuentes de problemas de software que no es de IBM.
- Instalación de unidades sustituibles por el cliente (CRU).
- Instalación y configuración de código de máquina o de código interno bajo licencia que esté diseñado para ser instalado por el cliente.

Si no registra su sistema con IBM, puede necesite presentar un comprobante de compra para obtener servicio de garantía.

Antes de llamar para obtener servicio técnico

Puede solucionar muchos problemas sin ayuda externa siguiendo los procedimientos de resolución de problemas que IBM proporciona en la ayuda en línea o en las publicaciones que se proporcionan con el sistema y el software.

La mayoría de sistemas, sistemas operativos y programas de aplicación vienen con información que contiene procedimientos de resolución de problemas y explicaciones de mensajes de error y de códigos de error. La información que viene con el sistema también describe las pruebas de diagnósticos que el usuario puede realizar.

Si cree que se trata de un problema de software, consulte la información del sistema operativo o del programa de aplicación.

Realización de una llamada para obtener servicio técnico

Por favor, tenga preparada la siguiente información:

- Tipo de máquina, modelo y número de serie
- Descripción del problema
- Texto exacto de los mensajes de error
- Información de configuración de software y hardware

Para buscar el número de teléfono del HelpCenter más cercano, consulte "Números de teléfono" en Capítulo 3, "Obtención de ayuda y servicio técnico de IBM", en la página 45

Declaración de garantía limitada de IBM Z125-4753-07 11/2002

Parte 1 - Términos generales

Esta Declaración de garantía limitada incluye la Parte 1 - Términos generales, la Parte 2 - Términos específicos de cada país, y la Parte 3 - Información de la garantía. Los términos de la Parte 2 sustituyen o modifican los de la Parte 1. Las garantías que proporciona IBM en esta Declaración de garantía limitada sólo se aplican a máquinas que compre para su propio uso y no para la reventa. El término "Máquina" indica una Máquina IBM, sus dispositivos, conversiones, actualizaciones, elementos o accesorios, o cualquier combinación de ellos. El término "Máquina" no incluye ningún programa de software, ni los precargados en la Máquina, ni los instalados posteriormente o de otro modo. Ningún derecho estatutario de los consumidores podrá ser cancelado o limitado por contrato según esta Declaración de garantía limitada.

Qué cubre esta Garantía

IBM garantiza que cada Máquina 1) está libre de defectos en lo que respecta a materiales y mano de obra, y 2) se ajusta a las Especificaciones Oficiales Publicadas de IBM ("Especificaciones") que están disponibles si se solicitan. El período de garantía de la Máquina se inicia la Fecha original de instalación y se especifica en la Parte 3 - Información de la garantía. La fecha que aparece en la factura o recibo de compra es la Fecha de instalación, a menos que IBM o el distribuidor le informen de lo contrario. Muchas características, conversiones o actualizaciones implican la extracción de piezas y su devolución a IBM. Una pieza que sustituye a una pieza extraída asumirá el estado del servicio de garantía de la pieza extraída. A menos que IBM especifique lo contrario, las siguientes garantías sólo se aplican en el país o región donde se ha adquirido la Máquina.

ESTAS GARANTÍAS SON GARANTÍAS EXCLUSIVAS Y SUSTITUYEN TODAS LAS DEMÁS GARANTÍAS O CONDICIONES, EXPRESAS O IMPLÍCITAS, INCLUYENDO, PERO SIN LIMITARSE A, LAS GARANTÍAS O CONDICIONES IMPLÍCITAS DE COMERCIALIZACIÓN E IDONEIDAD PARA UN PROPÓSITO DETERMINADO. ALGUNOS ESTADOS O JURISDICCIONES NO PERMITEN LA EXCLUSIÓN DE GARANTÍAS EXPLÍCITAS O IMPLÍCITAS, DE MANERA QUE ES POSIBLE QUE LA EXCLUSIÓN MENCIONADA MÁS ARRIBA NO SE APLIQUE EN SU CASO. EN ESE CASO, DICHAS GARANTÍAS SE LIMITAN EN SU DURACIÓN AL PERÍODO DE GARANTÍA. NINGUNA GARANTÍA SE APLICA DESPUÉS DE ESE PERIODO. ALGUNOS ESTADOS O JURISDICCIONES NO PERMITEN NINGUNA LIMITACIÓN DE LA DURACIÓN DE UNA GARANTÍA IMPLÍCITA, DE FORMA QUE LA LIMITACIÓN MENCIONADA MÁS ARRIBA ES POSIBLE QUE NO SEA APLICABLE EN SU CASO.

Qué no cubre esta garantía

Esta garantía no cubre lo siguiente:

- ningún programa de software, ni los precargados o proporcionados con la Máquina, ni los instalados posteriormente;
- el malfuncionamiento resultante de una utilización incorrecta (incluyendo, pero no limitándose a, el uso de cualquier capacidad o función de la Máquina, que no sea la autorizada por escrito por IBM), accidente, modificación, entorno físico o de funcionamiento inadecuado, o mantenimiento incorrecto por parte del usuario;
- malfuncionamiento causado por un producto del cual IBM no es responsable; y
- cualquier producto que no sea IBM, incluyendo aquellos que IBM puede proporcionar o integrar en un Máquina IBM a petición del usuario.

La garantía queda anulada si se eliminan o modifican las etiquetas de identificación situadas en la Máquina o en sus piezas.

IBM no garantiza el funcionamiento ininterrumpido o libre de errores de una Máquina.

Cualquier soporte, técnico o de otro tipo, proporcionado para una Máquina bajo garantía, como por ejemplo asistencia telefónica acerca de preguntas del tipo "cómo se hace" y aquellas referentes a la configuración e instalación de la Máquina, se proporcionará **SIN GARANTÍAS DE NINGUNA CLASE**.

Cómo obtener Servicio de garantía

Si la Máquina no funciona según lo garantizado durante el período de garantía, póngase en contacto con IBM o su distribuidor para obtener servicio de garantía. Si no registra la Máquina con IBM, puede que necesite presentar un comprobante de compra como prueba de que tiene derecho a recibir el servicio de garantía.

Qué hará IBM para corregir problemas

Cuando llame para obtener servicio técnico, debe seguir los procedimientos de determinación y resolución de problemas que IBM especifique. Un técnico intentará realizar un diagnóstico inicial del problema y le ayudará a resolverlo por teléfono.

El tipo de servicio de garantía aplicable a la Máquina se especifica en la Parte 3 - Información de la garantía.

El usuario es responsable de bajar e instalar el Código de Máquina especificado (microcódigo, código básico de entrada/salida del sistema (denominado "BIOS"), programas de utilidad, controladores de dispositivo, y diagnósticos entregados con una Máquina IBM) y otras actualizaciones de software desde un sitio Web de Internet de IBM o desde cualquier otro soporte electrónico, y de seguir las instrucciones que IBM proporciona.

Si el problema se puede solucionar con una Unidad sustituible por el cliente ("CRU") (por ejemplo, teclado, ratón, altavoz, memoria, unidad de disco duro u otra pieza fácilmente sustituible), IBM suministrará estas piezas al usuario

para que sean sustituidas por el mismo.

Si la Máquina no funciona según lo garantizado durante el período de garantía y el problema no se puede solucionar por teléfono, mediante la aplicación de actualizaciones del Código de Máquina o de software, o con una CRU, IBM o su distribuidor, si ha sido aprobado por IBM para proporcionar servicio técnico de garantía, a su discreción, 1) la reparará para que funcione según lo garantizado, o 2) la sustituirá con una que sea como mínimo funcionalmente equivalente. Si IBM no puede realizar ninguna de estas acciones, el usuario puede devolver la Máquina a su establecimiento de compra y se le reembolsará el dinero.

IBM o el distribuidor gestionarán e instalarán los cambios técnicos seleccionados que le correspondan a la Máquina.

Cambio de una Máquina o pieza

Cuando el servicio de garantía implica el cambio de una Máquina o pieza, el elemento que IBM o el distribuidor sustituye pasa a ser propiedad de IBM y el recambio pasa a ser del usuario. El usuario es responsable de que todos los elementos extraídos sean genuinos y sin modificaciones. Puede que el recambio no sea nuevo, pero estará en buenas condiciones de funcionamiento y será al menos funcionalmente equivalente al elemento sustituido. El recambio toma el estado del servicio de garantía del elemento sustituido.

Responsabilidades adicionales del usuario

Antes de que IBM o el distribuidor cambien una Máquina o una pieza, usted se compromete a retirar todas las características, piezas, opciones, modificaciones y conexiones que no estén bajo el servicio de garantía.

También se compromete a:

1. asegurar que la Máquina no tiene obligaciones o restricciones legales que puedan impedir su cambio;
2. obtener autorización del propietario para que IBM o el distribuidor repare una Máquina que no sea de su propiedad; y
3. donde sea aplicable, antes de que se proporcione servicio técnico:
 - a. seguir los procedimientos de solicitud de servicio técnico que IBM o el distribuidor proporcionan;
 - b. realizar una copia de seguridad o guardar todos los programas, datos o fondos contenidos en la Máquina;
 - c. proporcionar a IBM o al distribuidor acceso suficiente, libre y seguro a sus instalaciones para permitirles cumplir sus obligaciones; y
 - d. informar a IBM o al distribuidor de los cambios en la ubicación de la Máquina.
4. (a) asegurarse de que toda la información acerca de individuos identificados o identificables (Datos personales) se suprime de la Máquina (tanto como sea posible técnicamente), (b) permitir a IBM, el distribuidor o un proveedor de IBM procesar en nombre del usuario cualquier Dato personal que quede de la forma que IBM o el distribuidor considere necesario para cumplir sus obligaciones de esta Declaración de garantía

limitada (que puede incluir el envío de la Máquina para su proceso en otras ubicaciones de servicio técnico de IBM en el mundo), y (c) asegurar que dicho proceso cumple la legislación aplicable a dichos datos personales.

Limitación de responsabilidad

IBM es responsable de la pérdida de la Máquina o de los daños que ésta sufra mientras sólo mientras 1) está en posesión de IBM o 2) está en tránsito en aquellos casos en que IBM es responsable de los cargos de transporte.

Ni IBM ni el distribuidor son responsables de ninguna información personal, de propiedad o confidencial contenida en una Máquina que se devuelva a IBM por cualquier motivo. Debe eliminar toda esta información de la Máquina antes de devolverla.

Puede haber circunstancias en las que, debido a una falta por parte de IBM u otra responsabilidad, el usuario tenga derecho a obtener una indemnización de IBM. En cada uno de estos casos, independientemente de la base sobre la cual el usuario tenga derecho a reclamar una indemnización a IBM (incluyendo violación fundamental, negligencia, mala representación u otra reclamación contractual o por daño), exceptuando cualquier responsabilidad que no se pueda eludir o limitar por las leyes aplicables, IBM es responsable solamente de:

1. los daños por lesiones corporales (incluyendo muerte) y los daños a bienes inmuebles y a la propiedad personal material; y
2. el importe de cualquier otro daño directo real, hasta un máximo de los cargos (si son recurrentes, se aplicarán los cargos de 12 meses) para la Máquina que es objeto de la reclamación. A estos efectos, el término "Máquina" incluye Código de Máquina y Código Interno con Licencia ("LIC").

Este límite también se aplica a los proveedores de IBM y al distribuidor. Es la cantidad máxima por la cual IBM, los proveedores de IBM y el distribuidor serán responsables colectivamente.

BAJO NINGUNA CIRCUNSTANCIA IBM, SUS PROVEEDORES O DISTRIBUIDORES SON RESPONSABLES EN NINGUNO DE LOS CASOS SIGUIENTES INCLUSO SI ESTÁN INFORMADOS DE SU POSIBILIDAD: 1) RECLAMACIONES DE TERCERAS PARTES CONTRA USTED POR DAÑOS (DISTINTOS DE LOS DESCRITOS BAJO EL PRIMER PUNTO LISTADO MÁS ARRIBA); 2) PÉRDIDA DE, O DAÑOS EN, DATOS; 3) DAÑOS ESPECIALES, INCIDENTALES O INDIRECTOS O CUALQUIER OTRO DAÑO ECONÓMICO CONSECUENTE; O 4) PÉRDIDA DE BENEFICIOS, GANANCIAS COMERCIALES, CLIENTES O AHORROS ESPERADOS. ALGUNOS ESTADOS O JURISDICCIONES NO PERMITEN LA EXCLUSIÓN O LIMITACIÓN DE DAÑOS FORTUITOS O CONSECUENTES, DE MANERA QUE LA LIMITACIÓN O EXCLUSIÓN MENCIONADA MÁS ARRIBA PUEDE QUE NO SEA APLICABLE EN SU

CASO. ALGUNOS ESTADOS O JURISDICCIONES NO PERMITEN NINGUNA LIMITACIÓN DE LA DURACIÓN DE UNA GARANTÍA IMPLÍCITA, DE FORMA QUE LA LIMITACIÓN MENCIONADA MÁS ARRIBA ES POSIBLE QUE NO SEA APLICABLE EN SU CASO.

Ley vigente

Tanto IBM como el usuario consienten en la aplicación de las leyes del país en el que se ha adquirido la Máquina para que rijan, interpreten y garanticen el cumplimiento de todos los derechos, deberes y obligaciones por parte del usuario y de IBM que surjan de, o estén relacionados con, el objeto de esta Declaración de garantía limitada, sin considerar el conflicto de principios legales.

ESTAS GARANTÍAS LE OTORGAN DERECHOS LEGALES ESPECÍFICOS Y USTED PUEDE TAMBIÉN TENER OTROS DERECHOS QUE VARÍAN SEGÚN EL ESTADO O LA JURISDICCIÓN.

Jurisdicción

Todos nuestros derechos, deberes y obligaciones están sometidos a los tribunales del país en el que se ha adquirido la Máquina.

Parte 2 - Términos específicos de cada país

AMÉRICA DEL SUR

ARGENTINA

Ley vigente: *Se añade lo siguiente tras la primera frase:*

Cualquier litigio que surja de esta Declaración de garantía limitada lo conciliará exclusivamente el Tribunal comercial ordinario de la ciudad de Buenos Aires.

BRASIL

Ley vigente: *Se añade lo siguiente tras la primera frase:*

Cualquier litigio que surja de esta Acuerdo lo conciliará exclusivamente el tribunal de Río de Janeiro, RJ.

PERÚ

Limitación de responsabilidad: *Se añade lo siguiente al final de esta sección:*

Según el Artículo 1328 del Código civil peruano, las limitaciones y exclusiones especificadas en esta sección no se aplicarán a los daños causados por el mal comportamiento obstinado ("dolo") o a negligencia grave ("culpa inexcusable") de IBM.

AMÉRICA DEL NORTE

Cómo obtener servicio de garantía: *Se añade lo siguiente a esta Sección:*

Para obtener servicio de garantía de IBM en Canadá o en los Estados Unidos, llame al 1-800-IBM-SERV (426-7378).

CANADÁ

Limitación de responsabilidad: *Lo siguiente sustituye al punto 1 de esta sección:*

1. los daños por lesiones corporales (incluyendo muerte) o los daños físicos a bienes inmuebles o a la propiedad personal material causados por negligencia de IBM; y

Ley vigente: *Lo siguiente sustituye "leyes del país en el que se ha adquirido la Máquina" de la primera frase:*

leyes de la Provincia de Ontario.

ESTADOS UNIDOS

Ley vigente: *Lo siguiente sustituye "leyes del país en el que se ha adquirido la Máquina" de la primera frase:*

leyes del Estado de Nueva York.

ASIA PACÍFICO

AUSTRALIA

Qué cubre esta Garantía: *Se añade el siguiente párrafo a esta Sección:*

Las garantías especificadas en esta Sección son adicionales a los derechos que pueda tener en virtud de la Ley de Prácticas de Comercio (Trade Practices Act) de 1974 u otra legislación similar y están sólo limitadas hasta lo permitido en la legislación aplicable.

Limitación de responsabilidad: *Se añade lo siguiente a esta Sección:*

En el caso de que IBM incumpla una condición o garantía derivada de la Ley de Prácticas de Comercio (Trade Practices Act) de 1974 u otra legislación similar, la responsabilidad de IBM se limita a la reparación o sustitución de los bienes o al suministro de bienes equivalentes. Cuando dicha condición o garantía esté relacionada con el derecho de venta, la posesión pacífica o el derecho libre, o los bienes sean de una clase que generalmente se adquiere para uso o consumo personal, doméstico o privado, no se aplicará ninguna de las limitaciones de este párrafo.

Ley vigente: *Lo siguiente sustituye "leyes del país en el que se ha adquirido la Máquina" de la primera frase:*

leyes del Estado o del Territorio.

CAMBOYA, LAOS Y VIETNAM

Ley vigente: *Lo siguiente sustituye "leyes del país en el que se ha adquirido la Máquina" de la primera frase:*
leyes del Estado de Nueva York, Estados Unidos de América.

CAMBOYA, INDONESIA, LAOS Y VIETNAM

Arbitraje: *Se añade lo siguiente bajo esta cabecera:*

Las disputas que surjan como resultado de, o en conexión con, esta Declaración de garantía limitada, se deben conciliar finalmente mediante arbitraje que se llevará a cabo en Singapur de acuerdo con las Normas de arbitraje del Centro de arbitraje internacional de Singapur ("Normas del SIAC") que estén en vigor en ese momento. La sentencia debe ser final y vinculante para las partes, sin apelación posible, por escrito, y exponer el fallo de los hechos y las resoluciones legales.

El número de árbitros debe ser tres, pudiendo cada una de las partes implicadas designar uno de ellos. Los dos árbitros designados por ambas partes deberán nombrar un tercer árbitro que actuará como presidente de los procedimientos. Las vacantes en la presidencia serán cubiertas por el presidente de la SIAC. Cualquier otra vacante será cubierta por la parte designante respectiva. Los procedimientos se reanudarán desde el punto en que éstos se detuvieron en el momento de producirse la vacante.

Si una de las partes rechaza o no logra de ningún otro modo designar un árbitro dentro de los 30 días posteriores a la fecha en la que la otra parte ha nombrado al suyo, el primer árbitro designado será el único que haya, siempre y cuando dicho árbitro haya sido designado de manera válida y adecuada.

Todos los procedimientos, incluidos todos los documentos presentados en los mismos, deben realizarse en lengua inglesa. La versión en lengua inglesa de esta Declaración de garantía limitada prevalece sobre la versión en cualquier otra lengua.

HONG KONG S.A.R. DE CHINA Y MACAU S.A.R. DE CHINA

Ley vigente: *Lo siguiente sustituye "leyes del país en el que se ha adquirido la Máquina" de la primera frase:*
leyes de Hong Kong, Región administrativa especial de China.

INDIA

Limitación de responsabilidad: *Lo siguiente sustituye a los puntos 1 y 2 de esta Sección:*

1. la responsabilidad por lesiones corporales (incluyendo muerte) o daños a bienes inmuebles y a la propiedad personal material se limitará a aquella causada por negligencia de IBM; y
2. en cuanto a otro daño real provocado por cualquier situación de negligencia de IBM conforme al, o relacionado en cualquier modo con, el objeto de esta Declaración de garantía limitada, el importe pagado por

usted por la Máquina individual que es objeto de esta reclamación. A estos efectos, el término "Máquina" incluye Código de Máquina y Código Interno con Licencia ("LIC").

Arbitraje: *Se añade lo siguiente bajo esta cabecera*

Las disputas que surjan como resultado de, o en conexión con, esta Declaración de garantía limitada, se deben conciliar finalmente mediante arbitraje que se llevará a cabo en Bangalore, India, de acuerdo con la legislación de la India que esté en vigor en ese momento. La sentencia debe ser final y vinculante para las partes, sin apelación posible, por escrito, y exponer el fallo de los hechos y las resoluciones legales.

El número de árbitros puede ser tres, pudiendo cada una de las partes implicadas designar uno de ellos. Los dos árbitros designados por ambas partes deberán nombrar un tercer árbitro que actuará como presidente de los procedimientos. Las vacantes en la presidencia serán cubiertas por el presidente del Colegio de abogados (Bar Council) de la India. Cualquier otra vacante será cubierta por la parte designante respectiva. Los procedimientos se reanudarán desde el punto en que éstos se detuvieron en el momento de producirse la vacante.

Si una de las partes rechaza o no logra de ningún otro modo designar un árbitro dentro de los 30 días posteriores a la fecha en la que la otra parte ha nombrado al suyo, el primer árbitro designado será el único que haya, siempre y cuando dicho árbitro haya sido designado de manera válida y adecuada.

Todos los procedimientos, incluidos todos los documentos presentados en los mismos, deben redactarse en lengua inglesa. La versión en lengua inglesa de esta Declaración de garantía limitada prevalece sobre la versión en cualquier otra lengua.

JAPÓN

Ley vigente: *Se añade la frase siguiente a esta Sección:*

Cualquier duda relacionada con este Acuerdo se resolverá inicialmente entre las partes implicadas de buena fe y de acuerdo con el principio de mutua confianza.

MALASIA

Limitación de responsabilidad: Se suprime la palabra "ESPECIAL" en el punto 3 del quinto párrafo.

NUEVA ZELANDA

Qué cubre esta Garantía: *Se añade el siguiente párrafo a esta Sección:*

Las garantías especificadas en esta Sección son adicionales a los derechos que pueda tener en virtud de la Ley de Garantías del consumidor (Consumer Guarantees Act) de 1993 u otra legislación que no se pueda excluir o limitar. La Ley de Garantías del Consumidor de 1993 no se aplicará a ningún bien que IBM proporcione, si el usuario necesita los bienes con propósitos

comerciales tal y como se define en dicha Ley.

Limitación de responsabilidad: *Se añade lo siguiente a esta Sección:*

En el caso de que las Máquinas no se adquieran con propósitos comerciales tal y como se define en la Ley de Garantías del Consumidor de 1993, las limitaciones de esta Sección estarán sujetas a las limitaciones de dicha Ley.

REPÚBLICA POPULAR CHINA (RPC)

Ley vigente: *Lo siguiente sustituye "leyes del país en el que se ha adquirido la Máquina" de la primera frase:*

leyes del Estado de Nueva York, Estados Unidos de América (excepto cuando la ley local requiera lo contrario).

FILIPINAS

Limitación de responsabilidad: *Se sustituye por lo siguiente el punto 3 del quinto párrafo:*

ESPECIAL (INCLUYENDO DAÑOS NOMINALES Y EJEMPLARES), DAÑOS MORALES, INCIDENTALES O INDIRECTOS PARA CUALQUIER DAÑO CONSECUENTE ECONÓMICO; O

Arbitraje: Se añade lo siguiente: bajo esta cabecera

Las disputas que surjan como resultado de, o en conexión con, esta Declaración de garantía limitada, se deben conciliar finalmente mediante arbitraje que se llevará a cabo en el Área metropolitana de Manila, Filipinas, de acuerdo con la legislación de Filipinas que esté en vigor en ese momento. La sentencia debe ser final y vinculante para las partes, sin apelación posible, por escrito, y exponer el fallo de los hechos y las resoluciones legales. El número de árbitros debe ser tres, pudiendo cada una de las partes implicadas designar uno de ellos. Los dos árbitros designados por ambas partes deberán nombrar un tercer árbitro que actuará como presidente de los procedimientos. Las vacantes en la presidencia serán cubiertas por el presidente del Centro de resolución de disputas de Filipinas (Philippine Dispute Resolution Center, Inc.). Cualquier otra vacante será cubierta por la parte designante respectiva. Los procedimientos se reanudarán desde el punto en que éstos se detuvieron en el momento de producirse la vacante. Si una de las partes rechaza o no logra de ningún otro modo designar un árbitro dentro de los 30 días posteriores a la fecha en la que la otra parte ha nombrado al suyo, el primer árbitro designado será el único que haya, siempre y cuando dicho árbitro haya sido designado de manera válida y adecuada.

Todos los procedimientos, incluidos todos los documentos presentados en los mismos, deben realizarse en lengua inglesa. La versión en lengua inglesa de esta Declaración de garantía limitada prevalece sobre la versión en cualquier otra lengua.

SINGAPUR

Limitación de responsabilidad: *Se suprimen las palabras "ESPECIAL" y "ECONÓMICO" en el punto 3 del quinto párrafo.*

EUROPA, ORIENTE MEDIO, ÁFRICA (EMEA)

LOS TÉRMINOS SIGUIENTES SE APLICAN A TODOS LOS PAÍSES DE EMEA:

Los términos de esta Declaración de garantía limitada se aplican a Máquinas adquiridas a IBM o a un distribuidor de IBM.

Cómo obtener Servicio de garantía:

Si ha adquirido una Máquina en Austria, Bélgica, Chipre, Dinamarca, Estonia, Finlandia, Francia, Alemania, Grecia, Islandia, Irlanda, Italia, Letonia, Liechtenstein, Lituania, Luxemburgo, Mónaco, Holanda, Noruega, Portugal, España, San Marino, Suecia, Suiza, Reino Unido o el Estado del Vaticano, puede obtener servicio de garantía para dicha Máquina en cualquiera de estos países a través de (1) un distribuidor de IBM aprobado para ofrecer servicio de garantía o (2) de IBM, siempre que IBM haya anunciado y comercializado la Máquina en el país en el que desea obtener servicio técnico. Si ha adquirido una Máquina Personal Computer en Albania, Armenia, Bielorrusia, Bosnia-Herzegovina, Bulgaria, Croacia, República Checa, Georgia, Hungría, Kazajistán, Kirgistán, República Federal de Yugoslavia, antigua República Yugoslava de Macedonia (FYROM), Moldavia, Polonia, Rumanía, Rusia, República Eslovaca, Eslovenia o Ucrania, puede obtener servicio de garantía para dicha Máquina en cualquiera de estos países a través de (1) un distribuidor de IBM aprobado para ofrecer servicio de garantía o (2) de IBM.

Si adquiere una Máquina en un país de Oriente Medio o África, puede obtener servicio de garantía para dicha Máquina a través de una entidad de IBM dentro del país de adquisición, si dicha entidad proporciona servicio de garantía en ese país, o a través de un distribuidor de IBM aprobado por IBM para ofrecer servicio de garantía para esa Máquina en ese país. El servicio de garantía en África está disponible a una distancia no superior a 50 kilómetros de un suministrador de servicio autorizado de IBM. El cliente es responsable de los costes de transporte para Máquinas ubicadas a una distancia superior a los 50 kilómetros de un suministrador de servicio autorizado de IBM.

*Añada el párrafo siguiente en **Europa occidental** (Austria, Bélgica, Chipre, Dinamarca, Finlandia, Francia, Alemania, Grecia, Islandia, Irlanda, Italia, Liechtenstein, Luxemburgo, Mónaco, Holanda, Noruega, Portugal, España, San Marino, Suecia, Suiza, Reino Unido, Estado del Vaticano):*

La garantía para Máquinas adquirida en Europa occidental será válida y aplicable en todos los países de Europa Occidental siempre que IBM haya comercializado las Máquinas en dichos países.

Ley vigente:

La frase "las leyes del país en el que se ha adquirido la Máquina" se sustituye por:

1) "las leyes de Austria" **en Albania, Armenia, Azerbayán, Bielorusia,**

Bosnia-Herzegovina, Bulgaria, Croacia, Georgia, Hungría, Kazastán, Kirgistán, antigua República Yugoslava de Macedonia, Moldavia, Polonia, Rumanía, Rusia, Eslovaquia, Eslovenia, Tajikistán, Turkmenistán, Ucrania, Uzbekistán, y antigua República de Yugoslavia; 2) "las leyes de Francia" en Algeria, Benin, Burkina Faso, Camerún, Cabo Verde, República de África Central, Chad, Comores, República del Congo, Djibuti, República Democrática del Congo, Guinea ecuatorial, Guyana Francesa, Polinesia Francesa, Gabón, Gambia, Guinea, Guinea-Bissau, Costa de Marfil, Líbano, Madagascar, Mali, Mauritania, Mauricio, Mayotte, Marruecos, Nueva Caledonia, Nigeria, Reunión, Senegal, Seychelles, Togo, Túnez, Vanuatu y Wallis & Futuna; 3) "las leyes de Finlandia" en Estonia, Letonia y Lituania; 4) "las leyes de Inglaterra" en Angola, Bahrain, Botswana, Burundi, Egipto, Eritrea, Etiopia, Ghana, Jordania, Kenia, Kuwait, Liberia, Malawi, Malta, Mozambique, Nigeria, Omán, Pakistán, Qatar, Ruanda, Santo Tomé, Arabia Saudí, Sierra Leona, Somalia, Tanzania, Uganda, Emiratos Árabes Unidos, el Reino Unido, Banco Occidental/Gaza, Yemen, Zambia y Zimbabue; y 5) "las leyes de Suráfrica" en Suráfrica, Namibia, Lesotho y Swazilandia.

Jurisdicción: *Se añaden las excepciones siguientes a esta sección:*

1) **En Austria** la selección de jurisdicción para todas las disputas que surjan de esta Declaración de garantía limitada, y relacionadas con la misma, incluyendo su existencia, será el tribunal competente de Viena, Austria (Ciudad interior); 2) **en Angola, Bahrain, Botswana, Burundi, Egipto, Eritrea, Etiopia, Ghana, Jordania, Kenia, Kuwait, Liberia, Malawi, Malta, Mozambique, Nigeria, Omán, Pakistán, Qatar, Ruanda, Santo Tomé, Arabia Saudí, Sierra Leona, Somalia, Tanzania, Uganda, Emiratos Árabes Unidos, Banco occidental/Gaza, Yemen, Zambia y Zimbabue** todas las disputas que surjan de esta Declaración de garantía limitada o relacionadas con su ejecución, incluyendo los procedimientos del sumario, se someterán a la jurisdicción exclusiva de los tribunales ingleses; 3) **en Bélgica y Luxemburgo**, todas las disputas que surjan de esta Declaración de garantía limitada o relacionadas con su interpretación o su ejecución, la ley, y los tribunales de la capital, del país de la oficina registrada y/o ubicación del local comercial sólo son competentes; 4) **en Francia, Algeria, Benin, Burkina Faso, Camerún, Cabo Verde, República de África Central, Chad, Comores, República del Congo, Djibuti, República Democrática del Congo, Guinea ecuatorial, Guyana Francesa, Polinesia Francesa, Gabón, Gambia, Guinea, Guinea-Bissau, Costa de Marfil, Líbano, Madagascar, Mali, Mauritania, Mauricio, Mayotte, Marruecos, Nueva Caledonia, Nigeria, Reunión, Senegal, Seychelles, Togo, Túnez, Vanuatu y Wallis & Futuna** todas las disputas que surjan de esta Declaración de garantía limitada o relacionadas con su infringingimiento o ejecución, incluyendo los procedimientos de sumario, serán conciliadas exclusivamente por el Tribunal comercial de París; 5) **en Rusia**, todas las disputas que surjan de la interpretación, violación, término o nulidad de la ejecución de esta Declaración de garantía limitada, o estén en relación con las mismas, las conciliará el Tribunal de arbitraje de Moscú; 6) **en**

Suráfrica, Namibia, Lesotho y Swazilandia, las dos partes aceptan someter todas las disputas relacionadas con esta Declaración de garantía limitada a la jurisdicción del Alto Tribunal de Johannesburgo; 7) **en Turquía** todas las disputas que surjan de, o estén en conexión con, esta Declaración de garantía limitada, las resolverán los Tribunales centrales de Estambul (Sultanahmet) y el Directorio de ejecución de Estambul, República de Turquía; 8) en cada uno de los siguientes países especificados, cualquier reclamación legal que surja de esta Declaración de garantía se llevará a, y será conciliada exclusivamente por, el tribunal competente de a) Atenas para **Grecia**, b) Tel Aviv-Jaffa para **Israel**, c) Milán para **Italia**, d) Lisboa para **Portugal**, y e) Madrid para **España**; y 9) **en el Reino Unido**, las dos partes aceptan someter todas las disputas relacionadas con esta Declaración de garantía limitada a la jurisdicción de los tribunales ingleses.

Arbitraje: *Se añade lo siguiente bajo esta cabecera:*

En Albania, Armenia, Azerbayán, Bielorusia, Bosnia-Herzegovina, Bulgaria, Croacia, Georgia, Hungría, Kazajistán, Kirgistán, antigua República Yugoslava de Macedonia, Moldavia, Polonia, Rumanía, Rusia, Eslovaquia, Eslovenia, Tajikistán, Turkmenistán, Ucrania, Uzbekistán, y antigua República de Yugoslavia todas las disputas que surjan de esta Declaración de garantía limitada o relacionadas con su violación, término o nulidad se conciliarán finalmente bajo las Normas de arbitraje y conciliación del Centro de arbitraje internacional de la Cámara de comercio federal de Viena (Normas de Viena) por tres árbitros asignados según estas normas. El arbitraje se realizará en Viena, Austria, y el idioma oficial de los procedimientos será el inglés. La decisión de los árbitros será final y vinculante para ambas partes. Por lo tanto, conforme al párrafo 598 (2) del Código austriaco de procedimiento civil, las partes renuncian de forma expresa a la aplicación del párrafo 595 (1) figura 7 del Código. Sin embargo, IBM puede instituir procedimientos en un tribunal competente en el país de instalación.

En Estonia, Letonia y Lituania todas las disputas que surjan en conexión con esta Declaración de garantía limitada se conciliarán finalmente en arbitraje que se llevará a cabo en Helsinki, Finlandia, según las leyes de arbitraje de Finlandia que estén en vigor en ese momento. Cada parte designará un árbitro. A continuación, los árbitros designarán conjuntamente al presidente. Si los árbitros no se pueden poner de acuerdo sobre la designación del presidente, la Cámara central de comercio de Helsinki designará al presidente.

UNIÓN EUROPEA (UE)

LOS TÉRMINOS SIGUIENTES SE APLICAN A TODOS LOS PAÍSES DE LA UE:

Los consumidores tienen derechos legales bajo la legislación nacional aplicable que rige la venta de bienes a los consumidores. Las garantías proporcionadas

en esta Declaración de garantía limitada no afectan a dichos derechos.

Cómo obtener servicio de garantía: *Se añade lo siguiente a esta Sección:*

Para obtener servicio de garantía de IBM en países de la UE, vea la lista de teléfonos en la Parte 3 - Información de la garantía.

Puede ponerse en contacto con IBM en la dirección siguiente:

IBM Warranty & Service Quality Dept.

PO Box 30

Spango Valley

Greenock

Scotland PA16 0AH

AUSTRIA, DINAMARCA, FINLANDIA, GRECIA, ITALIA, HOLANDA, NORUEGA, PORTUGAL, ESPAÑA, SUECIA Y SUIZA

Limitación de responsabilidad: *Lo siguiente sustituye a los términos de esta sección en su totalidad:*

Excepto en el caso en que por ley se indique lo contrario:

1. La responsabilidad de IBM por cualquier daño o pérdida que pueda surgir como consecuencia del cumplimiento de sus obligaciones en esta Declaración de garantía limitada, o en relación con la misma, o debido a cualquier otra causa relacionada con esta Declaración de garantía limitada, se limita a la compensación de sólo aquellos daños y pérdidas probados y realmente resultantes de una consecuencia inmediata y directa de incumplimiento de dichas obligaciones (si IBM ha incurrido en error) o de dicha causa, por un importe máximo igual a los cargos que ha pagado por la Máquina. A estos efectos, el término "Máquina" incluye Código de Máquina y Código Interno con Licencia ("LIC").

La limitación mencionada más arriba no se aplicará a daños para daños personales (muerte incluida) y daños a bienes inmuebles y propiedad personal real de la que IBM es legalmente responsable.

2. **BAJO NINGUNA CIRCUNSTANCIA IBM, SUS PROVEEDORES O DISTRIBUIDORES SON RESPONSABLES EN NINGUNO DE LOS CASOS SIGUIENTES, INCLUSO SI ESTÁN INFORMADOS DE SU POSIBILIDAD: 1) PÉRDIDA O DAÑO DE DATOS; 2) DAÑOS INCIDENTALES O INDIRECTOS, O POR DATOS CONSECUENTES ECONÓMICOS; 3) PÉRDIDA DE BENEFICIOS, INCLUSO SI SE PRODUCEN COMO UNA CONSECUENCIA INMEDIATA DEL SUCESO QUE HA GENERADO LOS DAÑOS; O 4) PERDIDA DE NEGOCIOS, INGRESOS, CLIENTES O AHORROS ANTICIPADOS.**

FRANCIA Y BÉLGICA

Limitación de responsabilidad: *Lo siguiente sustituye a los términos de esta sección en su totalidad:*

Excepto en el caso en que por ley se indique lo contrario:

1. La responsabilidad de IBM por cualquier daño o pérdida que pueda surgir como consecuencia del cumplimiento de sus obligaciones en esta Declaración de garantía limitada, o en conexión con la misma, o debido a

cualquier otra causa relacionada con esta Declaración de garantía limitada, se limita a la compensación de sólo aquellos daños y pérdidas probados y realmente resultantes de una consecuencia inmediata y directa de incumplimiento de dichas obligaciones (si IBM ha incurrido en error) o de dicha causa, por un importe máximo igual a los cargos que ha pagado por la Máquina que ha causado los daños. A estos efectos, el término "Máquina" incluye Código de Máquina y Código Interno con Licencia ("LIC").

La limitación mencionada más arriba no se aplicará a daños personales (muerte incluida) y daños a bienes inmuebles y propiedad personal real de la que IBM es legalmente responsable.

2. **BAJO NINGUNA CIRCUNSTANCIA IBM, SUS PROVEEDORES O DISTRIBUIDORES SON RESPONSABLES EN NINGUNO DE LOS CASOS SIGUIENTES, INCLUSO SI ESTÁN INFORMADOS DE SU POSIBILIDAD: 1) PÉRDIDA O DAÑO DE DATOS; 2) DAÑOS INCIDENTALES O INDIRECTOS, O POR DATOS CONSECUENTES ECONÓMICOS; 3) PÉRDIDA DE BENEFICIOS, INCLUSO SI SE PRODUCEN COMO UNA CONSECUENCIA INMEDIATA DEL SUCESO QUE HA GENERADO LOS DAÑOS; O 4) PERDIDA DE NEGOCIOS, INGRESOS, CLIENTES O AHORROS ANTICIPADOS.**

LOS TÉRMINOS SIGUIENTES SE APLICAN AL PAÍS ESPECIFICADO:

AUSTRIA

Qué cubre esta Garantía: *Lo siguiente sustituye a la primera frase del primer párrafo de esta sección:*

La garantía para una Máquina IBM cubre la funcionalidad de la Máquina para su uso normal y la conformidad de la Máquina con sus Especificaciones.

Se añaden a esta sección los párrafos siguientes:

El período de garantía es de 12 meses desde la fecha de la entrega. El período de limitación para los consumidores en acción por incumplimiento de la garantía es el período estatutario como mínimo. En el supuesto de que IBM o el distribuidor no puedan reparar una Máquina IBM, podrá solicitar el reembolso parcial del dinero justificado por la reducción del valor de la Máquina no reparada o solicitar la cancelación del contrato correspondiente a dicha Máquina para que se le devuelva todo el dinero.

El segundo párrafo no se aplica.

Qué hará IBM para corregir problemas: *Se añade lo siguiente a esta sección:*

Durante el período de garantía, el transporte para la entrega de la Máquina averiada a IBM correrán a cargo de IBM.

Limitación de responsabilidad: *Se añade el siguiente párrafo a esta sección:*

Las limitaciones y exclusiones especificadas en la Declaración de garantía limitada no se aplicarán a daños causados por IBM por fraude o negligencia general y por garantía expresa.

Se añade la frase siguiente al final del punto 2:

La responsabilidad de IBM bajo este punto se limita a la violación de los términos contractuales esenciales en los casos de negligencia común.

EGIPTO

Limitación de responsabilidad: *Lo siguiente sustituye al punto 2 de esta sección:* en cuanto a otros daños directos reales, la responsabilidad de IBM se limitará al importe total pagado por la Máquina que es objeto de la reclamación. A estos efectos, el término "Máquina" incluye Código de Máquina y Código Interno con Licencia ("LIC").

Aplicabilidad de proveedores y distribuidores (no se modifica).

FRANCIA

Limitación de responsabilidad: *Lo siguiente sustituye a la segunda frase del primer párrafo de esta sección:*

En tales casos, independientemente de la base sobre la que tenga derecho a reclamar daños de IBM, IBM es responsable solamente de: (los puntos 1 y 2 no se modifican).

ALEMANIA

Qué cubre esta Garantía: *Lo siguiente sustituye a la primera frase del primer párrafo de esta sección:*

La garantía para una Máquina IBM cubre la funcionalidad de la Máquina para su uso normal y la conformidad de la Máquina con sus Especificaciones.

Se añaden a esta sección los párrafos siguientes:

El período de garantía mínimo para Máquinas es de doce meses. En el supuesto de que IBM o el distribuidor no puedan reparar una Máquina IBM, podrá solicitar el reembolso parcial del dinero justificado por la reducción del valor de la Máquina no reparada o solicitar la cancelación del contrato correspondiente a dicha Máquina para que se le devuelva todo el dinero.

El segundo párrafo no se aplica.

Qué hará IBM para corregir problemas: *Se añade lo siguiente a esta sección:*

Durante el período de garantía, los gastos del transporte para la entrega de la Máquina averiada a IBM correrá a cargo de IBM.

Limitación de responsabilidad: *Se añade el siguiente párrafo a esta sección:*

Las limitaciones y exclusiones especificadas en la Declaración de garantía limitada no se aplicarán a daños causados por IBM por fraude o negligencia general y por garantía expresa.

Se añade la frase siguiente al final del punto 2:

La responsabilidad de IBM bajo este punto se limita a la violación de los términos contractuales esenciales en los casos de negligencia común.

HUNGRÍA

Limitación de responsabilidad: *Se añade lo siguiente al final de esta sección:*

La limitación y exclusión especificadas aquí no se aplicarán a responsabilidad para un incumplimiento del contrato que cause daños en vidas, bienestar

físico o salud que haya sido causado intencionadamente, por negligencia grave, o por un acto criminal.

Las partes aceptan las limitaciones de responsabilidad como provisiones válidas y establecen que la Sección 314.(2) del Código civil húngaro se aplica como el precio de adquisición así como que otras ventajas que surgen de la presente Declaración de garantía limitada compensen esta limitación de responsabilidad.

IRLANDA

Qué cubre esta Garantía: *Se añade lo siguiente a esta sección:*

Excepto lo expresamente indicado en estos términos y condiciones, todas las condiciones estatutarias, incluyendo todas las garantías implícitas, pero sin perjuicio de la generalidad de todas las garantías anteriores que se deriven de la Ley sobre Venta de Bienes (Sale of Goods Act) de 1893, o la Ley sobre Venta de Bienes y Suministro de Servicios (Sale of Goods and Supply of Services Act) de 1980 quedan excluidas por el presente documento.

Limitación de responsabilidad: *Lo siguiente sustituye los términos de la sección en su totalidad:*

Para los propósitos de esta sección, una "Falta" significa cualquier acto, declaración, omisión o negligencia por parte de IBM en conexión con, o en relación con, el tema de esta Declaración de garantía limitada en relación a la cual IBM el legalmente responsable con el usuario, sea en contrato o por daño. Un número de Faltas que conjuntamente den como resultado, o contribuyan a, básicamente la misma pérdida o daño, serán tratadas como una Falta ocurrida en la fecha en que se produjo la última de dichas faltas.

Puede haber circunstancias en las que, debido a una falta, el usuario tenga derecho a una indemnización por daños de IBM.

Esta sección establece la extensión de la responsabilidad de IBM y el único remedio del usuario.

1. aceptará responsabilidad ilimitada por muerte o daños personales causados por negligencia de IBM.
2. Siempre en base a los **Elementos de los que IBM no es responsable** de más abajo, IBM aceptará responsabilidad ilimitada por daños físicos a la propiedad material del usuario resultante de la negligencia de IBM.
3. Excepto como se indica en los puntos 1 y 2 de más arriba, toda la responsabilidad de IBM por daños reales para cualquier Falta no excederá en ningún caso de cantidad mayor de 1) 125.000 EUR, o 2) 125% del importe pagado por la Máquina directamente relacionada con la Falta.

Elementos de los que IBM no es responsable

Excepto respecto a cualquier responsabilidad a la que se haya hecho referencia en el elemento 1 de más arriba, bajo ninguna circunstancia IBM, sus proveedores o distribuidores son responsables en ninguno de los casos siguientes, incluso si están informados de la posibilidad de dichas pérdidas:

1. pérdida de, o daño a, datos;

2. pérdida especial, indirecta o consecuente; o
3. pérdida de beneficios, negocio, ganancias, clientes o ahorros anticipados.

ESLOVAQUÍA

Limitación de responsabilidad: *Se añade lo siguiente al final del último párrafo:*
Las limitaciones se aplican en tanto que no estén perseguidas en §§ 373-386 del Código comercial eslovaco (Slovak Commercial Code).

SURÁFRICA, NAMIBIA, BOTSWANA, LESOTHO Y SWAZILANDIA

Limitación de responsabilidad: *Se añade lo siguiente a esta sección:*

Toda la responsabilidad de IBM con usted por los daños reales provocados en todas las situaciones por el incumplimiento de IBM en lo que respecta al objeto central de esta Declaración de garantía se limitará al importe pagado por usted por la Máquina individual que es objeto de su reclamación a IBM.

REINO UNIDO

Limitación de responsabilidad: *Lo siguiente sustituye a los términos de esta sección en su totalidad:*

Para los propósitos de esta sección, una "Falta" significa cualquier acto, declaración, omisión o negligencia por parte de IBM en conexión con, o en relación con, el tema de esta Declaración de garantía limitada en relación a la cual IBM el legalmente responsable con el usuario, sea en contrato o por daño. Un número de Faltas que conjuntamente den como resultado, o contribuyan a, básicamente la misma pérdida o daño, serán tratadas como una Falta.

Puede haber circunstancias en las que, debido a una falta, el usuario tenga derecho a una indemnización por daños de IBM.

Esta sección establece la extensión de la responsabilidad de IBM y el único remedio del usuario.

1. IBM aceptará responsabilidad ilimitada por:
 - a. muerte o lesiones personales por negligencia de IBM; y
 - b. cualquier incumplimiento de sus obligaciones implícitas en la Sección 12 de la Ley sobre venta de bienes (Sale of Goods Act) de 1979 o la Sección 2 de la Ley de suministro de Bienes y Servicios (Supply of Goods and Services Act) de 1982, o de cualquier modificación estatutoria o reformulación de cualquiera de dichas secciones.
2. IBM aceptará responsabilidad ilimitada, siempre en base a los Elementos de los que IBM no es responsable de más arriba, por daños físicos a propiedad material resultantes de la negligencia de IBM.
3. Toda la responsabilidad de IBM por daños reales por cualquier Falta en ningún caso, excepto lo que se indica en los puntos 1 y 2 de más arriba, excederá la cantidad mayor de 1) 75,000 libras esterlinas, o 2) 125% del precio total de compra pagable o de los cargos por la Máquina que se relacionan directamente con la Falta.

Estos límites también se aplican a los proveedores y distribuidores de IBM. Establecen el importe máximo del cual IBM y dichos proveedores y distribuidores son conjuntamente responsables.

Elementos de los que IBM no es responsable

Excepto respecto a cualquier responsabilidad a la que se haya hecho referencia en el punto 1 de más arriba, bajo ninguna circunstancia IBM ni ninguno de sus proveedores o distribuidores es responsable en ninguno de los casos siguientes, incluso si se informa a IBM o a estos de la posibilidad de dichas pérdidas:

1. pérdida de, o daño a, datos;
2. pérdida especial, indirecta o consecuente; o
3. pérdida de beneficios, negocio, ganancias, clientes o ahorros anticipados.

Parte 3 - Información de garantía

Esta Parte 3 proporciona información relacionada con la garantía aplicable a la Máquina, incluyendo el período de garantía y el tipo de servicio de servicio de garantía que IBM proporciona.

Período de garantía

El período de garantía puede variar según el país o región y se especifica en la tabla siguiente.

Nota: “Región” se refiere a Hong Kong o a la Región de administración especial de China Macao.

Tipo de máquina	País o región de compra		Período de garantía	Tipos de servicio de garantía
2371	Modelos 2371-67K/ 87K/ 6EK/ 8EK/ 6GK	Corea	Piezas y mano de obra - 3 años Batería - 1 año	1 y 3 1
	Todos los modelos excepto 2371-67K/ 87K/ 6EK/ 8EK/ 6GK	Corea	Piezas y mano de obra - 1 año Batería - 1 año	1 y 3 1
	Japón		Piezas y mano de obra - 1 año Batería - 1 año	1 y 3 1
	Todos excepto Japón y Corea		Piezas y mano de obra - 3 años Batería - 1 año	1 y 3 1
2372	Todos		Piezas y mano de obra - 3 años Batería - 1 año	1 y 2 1
2386	Todos		Piezas y mano de obra - 1 año Batería - 1 año	1 y 3 1
2382	Todos		Piezas y mano de obra - 3 años Batería - 1 año	1 y 3 1
2369	Todos		Piezas y mano de obra - 4 años Batería - 1 año	1 y 3 1
2370	Todos		Piezas y mano de obra - 4 años Batería - 1 año	1 y 2 1

Un período de garantía de 3 años en piezas y de 1 año en mano de obra significa que IBM proporciona servicio de garantía sin ningún cargo para:

1. piezas y mano de obra durante el primer año del período de garantía; y
2. sólo piezas, en base de intercambio, durante el segundo y tercer años del período de garantía. IBM le cobrará por la mano de obra proporcionada en la realización de la reparación o sustitución durante el segundo y tercer año del período de garantía.

Cuando se lista más de un tipo de servicio de garantía, IBM determinará el tipo de garantía que sea adecuado para la reparación.

Tipos de servicios de garantía

Si es necesario, IBM proporciona servicio de reparación o intercambio en función del tipo de servicio de garantía especificado para la Máquina en la tabla siguiente y como se describe a continuación. Si el proveedor ha sido aprobado por IBM para realizar el servicio de garantía, éste puede proporcionar este servicio. La planificación del servicio dependerá de la hora de la llamada y de la disponibilidad de las piezas. Los niveles de servicio son objetivos de tiempo de respuesta y no están garantizados. El nivel especificado de servicio de garantía puede que no esté disponible en todas las ubicaciones a nivel mundial, es posible que se apliquen tarifas adicionales fuera del área de servicio normal de IBM; póngase en contacto con el representante local de IBM o con su distribuidor para obtener información específica de la ubicación y del país.

1. Servicio de la unidad sustituible por el cliente ("CRU")

IBM le proporcionará piezas CRU para su sustitución. Si IBM le indica que devuelva la CRU sustituida, el usuario es responsable de devolverla a IBM según las instrucciones de IBM. Si no devuelve la CRU averiada, si así lo indica IBM, en el plazo de 30 días a partir de la fecha de recepción de la CRU de repuesto, IBM le puede cobrar el repuesto.

2. Servicio in situ

IBM o su distribuidor reparará o cambiará la Máquina averiada en su ubicación y verificará su funcionamiento. Debe proporcionar un área de trabajo adecuada para permitir el desmontaje y montaje de la Máquina IBM. El área debe estar limpia, bien iluminada y adecuada para dicho propósito. **Para algunas Máquinas, es posible que para algunas reparaciones sea necesario enviar la Máquina a un centro de servicio técnico de IBM.**

3. Servicio de mensajero o depósito

Debe desconectar la Máquina averiada para su recogida según establezca IBM. IBM le proporcionará el embalaje de envío para que devuelva la Máquina al centro de servicio técnico designado. Un mensajero recogerá la Máquina y la entregará al centro de servicio técnico designado. Después de su reparación o intercambio, IBM organizará la entrega de la Máquina

en su domicilio. El usuario es responsable de su instalación y verificación. Este tipo de servicio se denomina ThinkPad EasyServ o EasyServ en algunos países.

4. Servicio de entrega por transporte o correo

Debe entregar o enviar por correo, de la forma especificada por IBM, la Máquina averiada, adecuadamente embalada, a la ubicación que IBM especifique. Después de que IBM haya reparado o cambiado la Máquina, IBM la pondrá a su disposición para su recogida o, en el caso del Servicio de entrega por correo, IBM se la devolverá al usuario con gastos pagados por IBM, a menos que IBM especifique lo contrario. El usuario es responsable de la subsiguiente instalación y verificación de la Máquina.

El sitio Web de IBM Machine Warranty (Garantía de Máquinas IBM) en la dirección http://www.ibm.com/servers/support/machine_warranties/ proporciona una visión general en todo el mundo de la Garantía limitada para Máquinas de IBM, un Glosario de definiciones de IBM, Preguntas realizadas por frecuencia (las FAQ) y Soporte por producto (Máquina) con enlaces a las páginas de soporte del producto. **La Declaración de garantía limitada de IBM también está disponible en este sitio en 29 idiomas.**

Para obtener servicio de garantía, póngase en contacto con IBM o su distribuidor de IBM.

Números de teléfono del HelpCenter

Los números de teléfono pueden cambiar sin aviso.

País o región	Número de teléfono	País o región	Número de teléfono
Argentina	0800-666-0011	Malasia	(60)3-7727-7800
Australia	1300-131-426	México	001-866-434-2080
Austria	01-24592-5901	Holanda	020-514 5770
Bélgica	Holandés 02-210 9820 Francés 02-210 9800	Nueva Zelanda	0800-446-149
Bolivia	0800-0189	Noruega	66 81 11 00
Brasil	55-11-3889-8986	Perú	0-800-50-866
Canadá	1-800-565-3344 Toronto 416-383-3344	Filipinas	(63)2-995-2225
Chile	800-224-488	Portugal	21-791-5147
China (RPC)	800-810-1818	Rusia	095-940-2000
China (Hong Kong S.A.R.)	Clientes consumidores 852-2825-7799 Consumidores comerciales 852-8205-0333	Singapur	(65)1-800-840-9911
Colombia	980-912-3021	España	91-662-4216
Dinamarca	45 20 82 00	Suecia	08-477 4420
Ecuador	1-800-426911 (opción núm. 4)	Suiza	058-333-0900
Finlandia	09-459 69 60	Taiwán	886-2-2725-9799
Francia	02 38 55 74 50	Tailandia	(66)2-273-4000
Alemania	07032-1549 201	Turquía	00-800-446-32-041
Indonesia	(62)21-523-8535	Reino Unido	0-1475-555 055
Irlanda	01-815-9202	Estados Unidos	1-800-426-7378
Italia	02-7031-6101	Uruguay	000-411-005-6649
Japón	0120-887-874	Venezuela	0-800-100-2011
Luxemburgo	298-977 5063	Vietnam	Ho Chi Minh (84)8-829-5160 Hanoi (84)4-843-6675

Garantía adicional para México

Este suplemento se considera parte de la Declaración de garantía limitada de IBM y será efectivo sólo y exclusivamente para productos distribuidos y comercializados en el Territorio de los Estados Unidos de México. En el caso de un conflicto, se aplicarán los términos de este suplemento.

Todos los programas de software precargados en el equipo sólo tendrán una garantía de treinta (30) días para defectos de instalación desde la fecha de la compra. IBM no es responsable de la información en dichos programas de software ni en ningún programa de software adicional instalado por el usuario o después de la compra del producto.

Se realizará un cargo al usuario final, previa autorización, por los servicios no imputables a la garantía.

En el caso de que sea necesaria una reparación de garantía, llame al Help Center al número de teléfono 001-866-434-2080, donde se le indicará el Centro de servicio autorizado más cercano. Si no existe ningún Centro de servicio autorizado en su ciudad, ubicación o en una distancia no superior a 50 millas de su ciudad o ubicación, la garantía incluye los cargos de entrega razonables relacionados con el transporte del producto al Centro de servicio autorizado más cercano. Llame al Centro de servicio autorizado más cercano para obtener las aprobaciones o la información necesaria en relación al envío del producto y a la dirección de envío.

Para obtener una lista de los Centros de servicio autorizados, visite:
http://www.pc.ibm.com/la/centros_de_servicio/servicio_mexico/servicio_mexico.html

IBM de México, Manufactura y Tecnología, S. A. de C. V.
Camino a El Castillo 2200
El Salto, Jalisco
C.P. 45680,
Tel. 01-800-3676900

Apéndice C. Avisos

Esta publicación se ha desarrollado para productos y servicios ofrecidos en los Estados Unidos.

Es posible que IBM no ofrezca los productos, servicios o características de este documento en otros países. Consulte al representante de IBM de su localidad para obtener información acerca de los productos y servicios actualmente disponibles en su localidad. Cualquier referencia a un producto, programa o servicio de IBM no pretende afirmar o implicar que sólo se pueda utilizar el producto, programa o servicio de IBM. En su lugar, se puede utilizar cualquier producto, programa o servicio funcionalmente equivalente que no infrinja ninguno de los derechos de propiedad intelectual de IBM. Sin embargo, es responsabilidad del usuario evaluar y verificar el funcionamiento de los productos, programas o servicios que no sean de IBM.

IBM puede tener patentes o solicitudes de patentes pendientes que afecten a temas descritos en este documento. El suministro de este documento no otorga ninguna licencia sobre esas patentes. Puede enviar consultas acerca de licencias, por escrito, a:

IBM Director of Licensing

*IBM Corporation
North Castle Drive
Armonk, NY 10504-1785
Estados Unidos*

Proceso de datos de fecha

Este producto de hardware de IBM y los productos de software de IBM que pueden facilitarse junto con el mismo se han diseñado, si se utilizan de acuerdo con la documentación asociada, para procesar los datos de las fechas correctamente durante los siglos XX y XXI, siempre y cuando los demás productos (por ejemplo, software, hardware y firmware) que se utilizan con estos productos intercambien correctamente datos de fechas exactos con ellos.

IBM no se hace responsable de las posibilidades de proceso de datos de fechas de productos que no sean de IBM, incluso si dichos productos vienen preinstalados o son distribuidos de otra forma por IBM. Debe ponerse en contacto directamente con los proveedores responsables de estos productos para determinar las posibilidades de sus productos y actualizarlos, si es

necesario. Este producto de hardware de IBM no puede evitar posibles errores si el software, las actualizaciones o los dispositivos periféricos que utiliza o con el que intercambia datos, no procesa los datos de las fechas correctamente.

La información anterior es una declaración de Preparado para el Año 2000.

Referencias a direcciones de sitios Web

Cualquier referencia en esta publicación a sitios Web que no sean de IBM se proporciona sólo para su conveniencia y de ninguna manera representa un reconocimiento de dichos sitios Web. El material de esos sitios Web no forman parte del material de este producto de IBM y el usuario hará uso de los mismos bajo su propia responsabilidad.

Avisos sobre emisiones electrónicas

Declaración de la Federal Communications Commission (FCC)

IBM ThinkPad X40, tipo de máquina 2371

Las pruebas efectuadas a este equipo han demostrado que cumple los límites establecidos para los dispositivos digitales de Clase B, conforme a la Sección 15 de las Normas de la FCC. Estos límites están diseñados para proporcionar una protección razonable contra interferencias perjudiciales en una instalación residencial. Este equipo genera, utiliza y puede irradiar energía de radiofrecuencia y, si no se instala de acuerdo con las instrucciones, puede producir interferencias perjudiciales en las comunicaciones por radio. Sin embargo, no hay ninguna garantía de que no se produzcan interferencias en una instalación determinada. Si este equipo causa interferencias perjudiciales en la recepción de radio o televisión, lo cual puede determinarse apagando y encendiendo el equipo, se recomienda al usuario que intente corregir la interferencia mediante una o varias de las medidas siguientes:

- Reoriente o cambie la ubicación de la antena receptora.
- Aumente la separación entre el equipo y el receptor.
- Conecte el equipo a una toma de alimentación de un circuito distinto de aquel al que está conectado el receptor.
- Consulte con un distribuidor autorizado o representante de servicio técnico de IBM para obtener ayuda.


Es preciso utilizar cables y conectores con la debida protección y toma de tierra para cumplir los límites de emisiones de la FCC. Los cables y conectores adecuados están disponibles en los distribuidores autorizados de IBM. IBM no es responsable de las interferencias de radio o televisión provocadas por el uso de cables o conectores distintos de aquellos recomendados o por cambios

o modificaciones no autorizadas efectuadas en este equipo. Los cambios o modificaciones no autorizados pueden anular la autorización del usuario a utilizar este equipo.

Este dispositivo cumple con la Sección 15 de las Normas de la FCC. Su funcionamiento está sujeto a las dos condiciones siguientes: (1) este dispositivo no puede causar interferencias perjudiciales y (2) este dispositivo debe aceptar cualquier interferencia recibida, incluidas las interferencias que puedan producir un funcionamiento no deseado.

Parte responsable:

International Business Machines Corporation
New Orchard Road
Armonk, NY 10504
Teléfono 1-919-543-2193

 Tested To Comply
With FCC Standards
FOR HOME OR OFFICE USE

Declaración de conformidad con las emisiones de Clase B de la industria de Canadá

Este aparato digital de Clase B cumple con la normativa ICES-003 de Canadá.

Avis de conformité à la réglementation d'Industrie Canada

Cet appareil numérique de la classe B est conform à la norme NMB-003 du Canada.

Declaración de conformidad con las directivas de la Comunidad Europea

Este producto satisface los requisitos de protección de la Directriz del Consejo de la UE 89/336/EEC relativa a la aproximación de las leyes de los Estados Miembros respecto a la compatibilidad electromagnética. IBM no puede aceptar la responsabilidad por el incumplimiento de los requisitos de protección resultantes de una modificación no recomendada del producto, incluyendo la adaptación de tarjetas de opciones no IBM.

Este producto cumple con los límites de la Clase B de la normativa EN 55022.

Requisitos de avisos del producto

El aviso siguiente se aplica a máquinas equipadas con un DVD y una función de salida de TV

Este producto incorpora tecnología de protección de copyright que está protegida por reclamaciones de método de ciertas patentes de los EE.UU. y otros derechos de propiedad intelectual de Macrovision Corporation y otros dueños de derechos. La utilización de esta tecnología de protección de copyright debe ser autorizada por Macrovision Corporation y está destinada a la visualización en domicilios particulares y a otros tipos de visualización limitada, a menos que Macrovision Corporation lo autorice de otro modo. El desensamblaje o desmontaje está prohibido.

Avisos de medio ambiente para Japón

Recogida y reciclado de un sistema en desuso

Si es usted un empleado de una compañía y necesita deshacerse de un sistema que es propiedad de la compañía, debe hacerlo cumpliendo la ley sobre desecho de residuos (Waste Disposal Law). El sistema es considerado como un desecho industrial. Se debe deshacer del mismo de la forma adecuado mediante una compañía de desecho de residuos industriales certificada por un gobierno local. De acuerdo con la Ley para Promoción de la Utilización Efectiva de Recursos, IBM de Japón proporciona, a través de sus PC Collecting and Recycling Services, procedimientos para la recogida, reutilización y reciclaje de sistemas desechados. Para obtener más detalles, visite el sitio Web de IBM en www.ibm.com/jp/pc/service/recycle

Conforme a la Ley para Promoción de la Utilización Efectiva de Recursos, la recogida y reciclaje de los sistemas domésticos por el fabricante comenzó el 1 de Octubre de 2003. Para obtener detalles, visite el sitio Web de IBM en: <http://www.ibm.com/jp/pc/service/recycle/personal.html>

Cómo deshacerse de un componente de un sistema ThinkPad que contiene metales pesados

La placa del circuito impreso de un sistema ThinkPad contiene metales pesados. (Se utiliza la soldadura con plomo en la placa del circuito impreso.) Para deshacerse de la forma adecuada de la placa del circuito impreso, siga las instrucciones en Recogida y reciclado de un sistema ThinkPad en desuso.

Cómo deshacerse de una batería de litio en desuso

En la placa del sistema del sistema ThinkPad está instalado una batería de litio en forma de botón que sirve de reserva a la batería principal.

Si desea sustituirla por una nueva, póngase en contacto con el establecimiento de compra o solicite un servicio de reparación proporcionado por IBM. Si la ha sustituido usted mismo y desea deshacerse de la batería de litio en desuso, aislela mediante cinta de vinilo, póngase en contacto con el establecimiento de compra y siga las instrucciones. También puede ver las instrucciones en la dirección www.ibm.com/jp/pc/recycle/battery

Si utiliza un sistema ThinkPad en su domicilio y necesita deshacerse de una batería de litio, debe cumplir las ordenanzas y disposiciones locales.

Manejo de una batería recargable en desuso

El sistema ThinkPad tiene una batería de iones de litio o una batería de hidruro metálico de níquel. Si usted necesita deshacerse de una batería, póngase en contacto con la persona adecuada de ventas, servicio técnico o márketing de IBM y siga las instrucciones de dicha persona. También puede ver las instrucciones en la dirección www.ibm.com/jp/pc/recycle/battery

Marcas registradas

Los términos siguientes son marcas registradas de IBM Corporation en los Estados Unidos y/o en otros países:

IBM	ThinkPad
HelpCenter	TrackPoint
PS/2	Ultrabay
Rapid Restore Ultra	UltraBase
ThinkLight	

Microsoft, Windows y Windows NT son marcas registradas de Microsoft Corporation en los Estados Unidos y/o en otros países.

Intel, Pentium e SpeedStep son marcas registradas de Intel Corporation en los Estados Unidos y/o en otros países. (Para ver una lista completa de las marcas registradas de Intel, consulte www.intel.com/tradmarx.htm)

Otros nombres de empresas, productos o servicios pueden ser marcas registradas o marcas de servicio de otras empresas.

Índice

A

- Access IBM xvii
- arranque
 - Un problema de 29
- Aviso de regulación xv
- ayuda
 - en todo el mundo 49
 - mediante la Web 46
 - mediante teléfono 46
 - y servicio 46

B

- batería
 - problemas 27
 - sustitución 41
- BIOS Setup Utility 34

C

- características 3
- configuración
 - BIOS 34
 - configuración 34
- consejos, importantes 6
- consejos importantes 6
- contraseña
 - establecimiento 7
 - problemas 20

D

- diagnóstico de problemas 12
- disco duro
 - actualización 38
 - problemas 29
- dispositivo de almacenamiento,
 - actualización 38
- disquete de Reparación de recuperación 36

E

- entorno 6
 - inalámbrica 52
- errores sin mensaje 18
- especificaciones 5
- establecimiento de la configuración 34

G

- garantía
 - información 55

- garantía (*continuación*)
 - servicio y soporte 55

I

- inalámbrica
 - interoperabilidad 51
- instrucciones de seguridad iii

L

- limpieza del sistema 9

M

- mensajes de error 13

P

- pantalla del sistema 26
- PC-Doctor para Windows 12
- problemas
 - batería 27
 - contraseña 20
 - diagnóstico 12
 - disco duro 29
 - gestión de energía 23
 - interruptor de encendido 20
 - modalidad de espera 23
 - modalidad de hibernación 23
 - pantalla del sistema 26
 - resolución de problemas 13
 - teclado 20
- problemas de la modalidad de espera 23
- problemas de la modalidad de hibernación 23
- problemas del interruptor de alimentación 20
- Problemas del TrackPoint 22
- programa Recuperación de producto 36

R

- recuperación de software preinstalado 36
- resolución de problemas 13

T

- teclado
 - problemas 20
- téléfono, ayuda por 46
- transporte del sistema 6

U

- ubicaciones 2
- Un problema de arranque 29

V

- vista frontal 2
- vista posterior 2

W

- Web, ayuda en la 46



Número Pieza: 13N6106

(1P) P/N: 13N6106

