

*Ga voor de meest recente versie van
deze online publicatie naar:
<http://www.ibm.com/pc/support>*



Handboek voor de gebruiker

Type 2283

Type 6274



*Ga voor de meest recente versie van
deze online publicatie naar:
<http://www.ibm.com/pc/support>*



Handboek voor de gebruiker

Type 2283

Type 6274

Opmerking:

Lees eerst “Veiligheidsvoorschriften” op pagina ix en “Kennisgevingen en merken” op pagina 73.

Eerste uitgave (augustus 2001)

© Copyright International Business Machines Corporation, 2001. Alle rechten voorbehouden.

Bepaalde rechten voor gebruikers in Amerikaanse overheidsdienst — Gebruik, vermenigvuldiging en openbaarmaking worden beperkt door het GSA ADP Schedule Contract met IBM Corp.

Inhoudsopgave

Veiligheidsvoorschriften	ix
Kennisgeving lithiumbatterij	ix
Hoofdstuk 1. Productoverzicht	1
Het computermodel vaststellen	1
Hardwarevoorzieningen	2
Microprocessor	2
Geheugen	2
Software	4
Vooraf door IBM geïnstalleerde software	4
Access IBM	4
Aanvullende software	4
Hoofdstuk 2. De computer installeren	5
Een geschikte plaats voor de computer kiezen	5
De werkplek inrichten	6
Comfort	6
Kabels aansluiten	8
USB-poorten	8
Audio-aansluitingen	9
Overige aansluitingen	9
De computer starten	10
Hoofdstuk 3. Dagelijks gebruik	11
Knoppen en statuslampjes	11
De computer starten	12
De computer afsluiten	13
Werken met het Rapid Access-toetsenbord	13
De functie van een Rapid Access-knop aanpassen	14
Rapid Access Wireless-toetsenbord en -muis	14
Werken met de IBM ScrollPoint-muis	15
Toegang tot het optische-schijfstation	16
Een optische-schijfstation gebruiken	17
Behandeling van CD's en DVD's	17
Een schijf plaatsen of verwijderen	18
Werken met video	19
Videostuurprogramma's	19
Werken met audio	19
Het volume regelen	20
Geluid opnemen en afspelen	20
Energiebeheer	21
Het menu Start van Windows	21
De knop Standby op het toetsenbord	21
De aan/uit-knop	21
Energiebeheerschema's instellen	22
Beveiligingsvoorzieningen gebruiken	23
De kap vergrendelen	23

Het toetsenbord vergrendelen	23
Onderhoud van de computer	24
Voorzorgsmaatregelen	24
De computer en het toetsenbord schoonmaken	24
De computer verplaatsen	26
Hoofdstuk 4. Het programma IBM BIOS Setup	27
Het programma IBM BIOS Setup starten en gebruiken	27
Instellingen bekijken en wijzigen	28
Het programma IBM BIOS Setup afsluiten	29
Werken met wachtwoorden	30
Systeemwachtwoord	30
Configuratie wachtwoord	30
Een wachtwoord instellen, wijzigen of wissen	30
De optie Security Profile by Device	31
Overige instellingen in het programma IBM BIOS Setup	32
De opstartvolgorde instellen	32
Hoofdstuk 5. Opties installeren	33
Omgaan met apparaten die gevoelig zijn voor statische elektriciteit	33
Een reservekopie van de configuratie-instellingen maken	34
Beschikbare opties	34
Benodigd gereedschap	34
Plaats van de verschillende onderdelen	35
Systeemplaat	35
Kabels loskoppelen	36
De achterklep verwijderen	37
Een adapter installeren	38
Het vaste-schijfstation verwijderen	39
Geheugen installeren	40
Het optische-schijfstation verwijderen	42
Hoofdstuk 6. Problemen oplossen	43
Procedure voor het oplossen van problemen	44
Zelftest bij opstarten (POST)	45
POST-foutmeldingen	46
Problemen met apparaten	48
Audioproblemen	50
Problemen met het optische-schijfstation	51
Problemen met het DVD-station	52
Problemen met het beeldscherm	53
Algemene problemen	53
Incidentele problemen	54
Problemen met het Rapid Access IIIe-toetsenbord	54
Problemen met het Rapid Access Wireless-toetsenbord	55
Problemen met de ScrollPoint III-muis	56
Problemen met de ScrollPoint Wireless-muis	57
Problemen met het geheugen	58
Modemproblemen	58
Problemen met optionele apparatuur	61
Problemen met de software	62

Problemen met de USB-poort	62
IBM Enhanced Diagnostics	63
Een IBM Enhanced Diagnostics-diskette maken	63
IBM Enhanced Diagnostics starten	64
De batterij vervangen	65
Hoofdstuk 7. Informatie, hulp en service	67
Informatie opvragen	67
Informatie via Internet	67
Informatie per fax	67
Hulp en service	68
Documentatie en diagnoseprogramma's	68
Service aanvragen	68
Andere diensten	70
Extra diensten aanschaffen	71
Trefwoordenregister	75

Veiligheidsvoorschriften

GEVAAR

Elektrische stroom van lichtnet-, telefoon- en communicatiekabels is gevaarlijk.

Houd u ter voorkoming van een schok aan het volgende:

- Voer tijdens onweer geen installatie-, onderhouds- of configuratiewerkzaamheden aan dit product uit.
- Sluit alle netsnoeren aan op correct bedrade, geaarde stopcontacten.
- Sluit van alle apparaten die op dit product worden aangesloten het netsnoer eveneens aan op een correct geaard stopcontact.
- Gebruik indien mogelijk slechts één hand bij het aansluiten en loskoppelen van signaalkabels.
- Zet een apparaat nooit aan als het brand-, water- of structuurschade vertoont.
- Ontkoppel alle netsnoeren, telecommunicatiesystemen, netwerken en modems voordat u de kap van het apparaat opent, tenzij de installatie- of configuratie-instructies expliciet anders voorschrijven.
- Als u dit product of een aangesloten apparaat installeert, verplaatst of opent, houd u dan bij het aansluiten en loskoppelen van de kabels aan het volgende:

Aansluiten:	Ontkoppelen:
1. Zet alle UIT.	1. Zet alle UIT.
2. Sluit eerst alle kabels aan op de apparaten.	2. Haal eerst de stekker uit het stopcontact.
3. Sluit de signaalkabels aan.	3. Ontkoppel de signaalkabels.
4. Steek de stekker in het stopcontact.	4. Ontkoppel alle kabels van de apparaten.
5. Zet het apparaat AAN.	

Kennisgeving lithiumbatterij

Waarschuwing:

Als de batterij op onjuiste wijze wordt vervangen, bestaat er explosiegevaar.

Gebruik ter vervanging alleen IBM-batterijen met onderdeelnummer 33F8354 of een gelijksoortige batterij die door de leverancier wordt aanbevolen. De batterij bevat lithium en kan bij verkeerd gebruik exploderen.

Houd u aan het volgende:

- Gooi de batterij niet in water
- Verwarm de batterij niet boven 100° C
- Haal de batterij niet uit elkaar

Veiligheidsvoorschriften voor de modem

Neem ter voorkoming van brand, een elektrische schok of verwondingen bij het gebruik van telefonische apparatuur altijd de volgende veiligheidsmaatregelen in acht:

- Installeer geen telefoonbedrading tijdens onweer.
- Installeer geen telefoonaansluitingen in natte ruimtes tenzij de aansluiting speciaal ontworpen is voor gebruik in natte ruimtes.
- Raak geen telefoonkabels of -stekkers aan die niet geïsoleerd zijn.
- Wees voorzichtig bij het installeren of doortrekken van telefoonlijnen.
- Gebruik de telefoon niet tijdens onweer, tenzij u een draadloos model hebt. Er bestaat een kleine kans op een elektrische schok als gevolg van blikseminslag.
- Geef gaslekken in de buurt van de telefoon niet telefonisch door.

Verklaring van conformiteit met laserrichtlijnen

Sommige IBM PC-modellen worden standaard geleverd met een optische-schijfstation. Optische-schijfstations zijn ook los als optie te verkrijgen. Dergelijke stations zijn laserproducten. De stations voldoen aan de eisen gesteld in de International Electrotechnical Commission (IEC) 825 en CENELEC EN 60 825 bedoeld voor laserproducten van Klasse 1.

Let bij het installeren van een optische-schijfstation op het volgende.

Waarschuwing:

Het wijzigen van instellingen of het uitvoeren van procedures anders dan hier is beschreven, kan leiden tot blootstelling aan gevaarlijke straling.

Als u de behuizing van het optische-schijfstation opent, kunt u worden blootgesteld aan gevaarlijke laserstraling. Het optische-schijfstation bevat geen onderdelen die kunnen worden vervangen of onderhouden. **Verwijder de behuizing van het station niet.**

Sommige optische-schijfstations bevatten een ingebouwde laserdiode van Klasse 3A of 3B. Let op het volgende.

GEVAAR

Laserstraling indien geopend. Kijk niet in de laserstraal en vermijd direct contact met de laserstraal.

Over dit boek

Dit boek maakt u vertrouwd met uw IBM-computer en haar vele voorzieningen. Het beschrijft de bediening en het onderhoud van uw computer en de installatie van opties. In het onwaarschijnlijke geval dat u problemen tegenkomt, vindt u in dit boek handige informatie om die problemen op te lossen en aanwijzingen voor het verkrijgen van service.

Conventies

In dit boek worden bepaalde conventies gehanteerd om tekst met een speciale betekenis aan te geven. Hieronder vindt u een verklaring van deze conventies.

Conventie	Doel
GEVAAR	Kennisgevingen van het type GEVAAR worden gebruikt om de aandacht te vestigen op situaties die levensgevaarlijk zijn.
Waarschuwing	Kennisgevingen van het type Waarschuwing worden gebruikt om de aandacht te vestigen op situaties die gevaar kunnen opleveren.
Attentie	Kennisgevingen van het type Attentie bevatten belangrijke informatie die kan helpen schade aan de hardware en software van de computer te voorkomen.
Opmerking	Kennisgevingen van het type Opmerking bieden informatie die zeer nuttig kan zijn.
Belangrijk	Kennisgevingen van het type Belangrijk waarschuwen u voor mogelijke problemen die zouden kunnen optreden.

Ook voor geaccentueerde tekst gelden in dit boek conventies. Tekst kan op verschillende manieren worden geaccentueerd, en elke manier heeft een specifiek doel.

Accentuering	Doel
Vet	Vette druk wordt gebruikt voor schermtekst waarop u moet klikken of dubbelklikken. Daarnaast wordt vette druk gebruikt in titels van tabellen, in genummerde lijsten en op bepaalde andere plaatsen om de nadruk op een term te leggen.
Voorbeeld	Het voorbeeldlettertype wordt gebruikt voor tekst die u met het toetsenbord moet invoeren.
<i>Cursief</i>	Cursieve druk wordt gebruikt voor de namen van programma's, boeken en disks, en om bepaalde woorden of instructies te benadrukken. Dit lettertype wordt ook gebruikt voor variabele gegevens, zoals stationsletters en nummers in een foutcode.

Meer informatie

Hieronder volgt een beschrijving van de bronnen met aanvullende informatie over uw computer. De genoemde documenten zijn in Adobe PDF-indeling te vinden op Internet, op <http://www.ibm.com/pc/support>

- *Access IBM*

Dit is een bureaubladprogramma met koppelingen naar allerlei nuttige informatie over uw computer. U opent dit programma door op het pictogram *Access IBM* te klikken of door Start -> Access IBM te kiezen.

- *Naslagboekje*

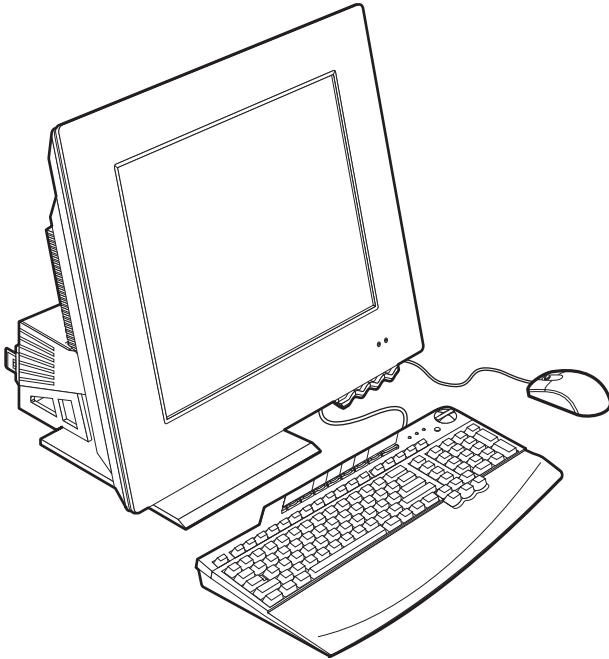
Deze gedrukte publicatie bevat informatie over het installeren van de computer, het oplossen van problemen en het werken met herstelsoftware.

- *Hardware Maintenance Manual*

Deze publicatie voor onderhoudstechnici kunt u downloaden vanaf Internet als PDF-bestand. Meer informatie vindt u in Hoofdstuk 7. "Informatie, hulp en service" op pagina 67.

Hoofdstuk 1. Productoverzicht

Hartelijk gefeliciteerd met uw aanschaf van een IBM NetVista X computer. In deze computer zijn de nieuwste ontwikkelingen verwerkt op het gebied van PC-technologie. In dit hoofdstuk vindt u een overzicht van de voorzieningen van de computer en de vooraf geïnstalleerde software.



Het computermodel vaststellen

Meestal kan het model van de computer het eenvoudigst worden vastgesteld aan de hand van het machinetype/modelnummer. Het machinetype/modelnummer geeft de verschillende voorzieningen van de computer aan, zoals het type microprocessor en het aantal compartimenten ("vakken") voor stations. Dit nummer staat op het kleine etiket aan de rechterkant van de computer. Een voorbeeld van een machinetype/modelnummer is 6274-xxx.

Hardwarevoorzieningen

De volgende informatie is van toepassing op meerdere modellen. Voor een lijst van de voorzieningen van uw computer kunt u het systeemoverzicht in het programma IBM BIOS Setup raadplegen. Meer informatie vindt u in Hoofdstuk 4. "Het programma IBM BIOS Setup" op pagina 27.

Microprocessor

- Intel Pentium 4 microprocessor
- Intern L2-cachegeheugen (grootte verschilt per model)
- Front side bus (FSB, snelheid verschilt per model)

Geheugen

- Twee DIMM-sleuven (dual inline memory module)
- 133 MHz SDRAM (synchronous dynamic random access memory)
- 128 of 256 MB niet-pariteits-, niet-ECC-DIMM's (standaard)
- 256 MB, 512 MB of 1 GB niet-pariteits-, niet-ECC-DIMM's (optioneel)
- Ondersteuning voor maximaal 2 GB SDRAM
- Flashgeheugen voor systeemprogramma's

Interne stations

- EIDE vaste-schijfstation
- Optische-schijfstation

Grafisch subsysteem

- Geïntegreerde grafische controller met hoge prestaties
- 16 MB toegewezen framebuffergeheugen

Audiosubsysteem

- Digitale audio SoundMAX met SPX ingebouwd
- Twee ingebouwde luidsprekers ter ondersteuning van multimedia-toepassingen

Communicatie

- 10/100 Ethernet ingebouwd
- PCI-modem (Peripheral Component Interconnect, bepaalde modellen)

Voorzieningen voor systeembeheer

- Wake on LAN
- Wake on Ring
- Wake on Alarm
- Opstartvolgorde bij automatisch opstarten
- BIOS en software voor systeembeheer

Toetsenbord en muis

- IBM ScrollPoint III-muis (bepaalde modellen)
- IBM Rapid Access IIIe, USB-toetsenbord (bepaalde modellen)
- IBM Rapid Access Wireless toetsenbord en muis (bepaalde modellen)
- IBM Preferred USB-toetsenbord (bepaalde modellen)

Uitbreiding

- Twee uitbreidings sleuven voor korte PCI-adapters
- Zes USB-poorten
- Twee DIMM-aansluitingen
- Parallele poort
- Audiopoorten

Voeding

- 160 Watt netvoeding
- Automatische voltagekeuze (88 tot 269 Volt)
- Automatisch keuze wisselstroomfrequentie (47 tot 63 Hz)
- Ingebouwde bescherming tegen overbelasting en spanningspieken
- Ondersteuning voor APM (Advanced Power Management)
- Ondersteuning voor ACPI (Advanced Configuration and Power Interface)

Beveiliging

- Systeemwachtwoord en configuratiewachtwoord
- Beveiligingsslot (bepaalde modellen)
- Instelbare opstartvolgorde
- Werkstand Onbewaakt starten
- I/O-besturing diskette- en vaste-schijfstation

Ondersteunde besturingssystemen

- Microsoft Windows XP Professional Edition
- Microsoft Windows XP Home Edition
- Microsoft Windows 2000 Professional

Software

In dit gedeelte wordt de software van IBM en andere leveranciers beschreven die vooraf op uw computer is geïnstalleerd.

Vooraf door IBM geïnstalleerde software

Uw computer wordt geleverd met vooraf geïnstalleerde software. Het betreft het besturingssysteem, stuurprogramma's waarmee ingebouwde apparaten worden ondersteund, en andere ondersteuningsprogramma's.

Access IBM

Het programma Access IBM is vooraf geïnstalleerd en kan via het menu Start van Windows worden gestart. Het verschaft u waardevolle informatie over het werken met de computer.

Aanvullende software

Bij de computer wordt de CD *Software Selecteren* geleverd. Daarop staat aanvullende software die u naar keuze kunt installeren. In Access IBM vindt u alle informatie over het installeren van software vanaf de CD *Software Selecteren*.

Hoofdstuk 2. De computer installeren

In dit hoofdstuk wordt beschreven hoe u de computer voor de eerste keer installeert.

Vóór u begint

Lees de veiligheidsrichtlijnen voordat u begint met het aansluiten van de computer. Zie "Veiligheidsvoorschriften" op pagina ix.

U hebt het volgende nodig:

- Computer
- Lichtnetadapter
- Netsnoer
- Toetsenbord
- Muis

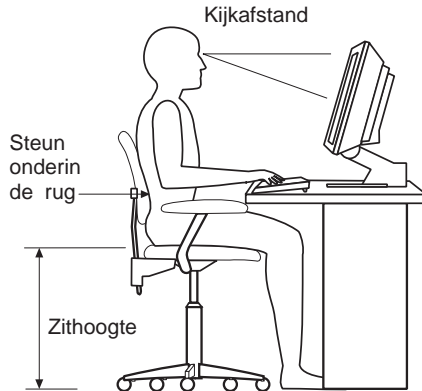
Als een van deze items ontbreekt, kunt u contact opnemen met uw IBM-dealer.

Een geschikte plaats voor de computer kiezen

Controleer of er genoeg stopcontacten met randaarde zijn voor de computer en alle andere apparaten. Zet de computer op een plaats waarvan u zeker weet dat de computer er droog blijft. Laat aan alle kanten van de computer ongeveer 5 cm ruimte vrij voor een goede ventilatie.

De werkplek inrichten

U haalt het meeste uit uw computer als u zowel de apparatuur als de werkplek afstemt op uw behoeften en op het soort werk dat u doet. Comfort is natuurlijk van groot belang, maar bij het inrichten van uw werkplek moet u ook letten op praktische zaken als lichtbronnen, luchtcirculatie en de plaats van de stopcontacten.



Comfort

Hoewel er niet één werkhouding bestaat die voor iedereen ideaal is, kunt u met behulp van de volgende richtlijnen een houding vinden die voor u geschikt is.

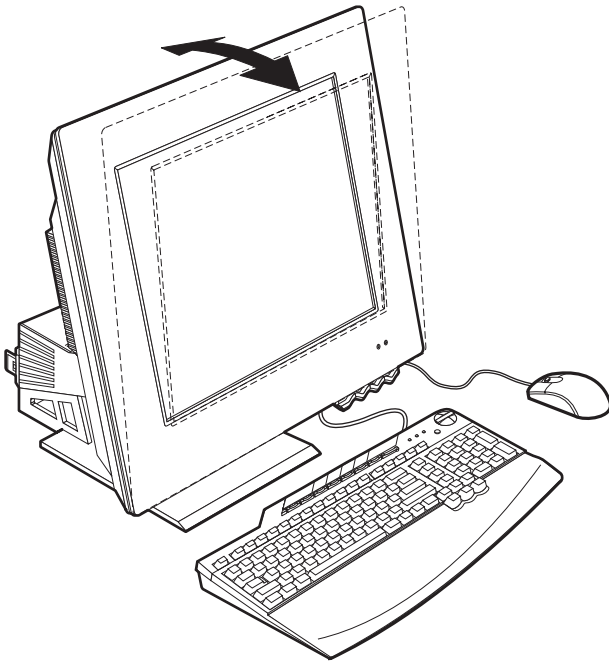
Gebruik een goede stoel. Hiermee vermindert u vermoeidheid ten gevolge van het lang in dezelfde houding zitten. De rugleuning en de zitting moeten onafhankelijk van elkaar kunnen worden ingesteld en moeten goed steun bieden. De zitting moet een gebogen voorkant hebben om druk op de bovenbenen te verminderen. Stel de zitting zo in dat uw bovenbenen evenwijdig aan de vloer zijn en uw voeten plat op de vloer of op een voetsteun staan.

Als u met het toetsenbord werkt, moet u uw onderarmen in een horizontale houding en uw polsen in een neutrale, gemakkelijke stand houden.

Reflectie en verlichting

Stel het beeldscherm zo op dat u zo min mogelijk last hebt van schittering en weerkaatsing van lampen, ramen en andere lichtbronnen. Zet het beeldscherm indien mogelijk zo neer dat het een rechte hoek vormt met ramen en andere lichtbronnen. Verminder indien nodig de bovenverlichting door lampen uit te doen of door minder sterke lampen te gebruiken. Als u het beeldscherm in de buurt van een raam zet, scherm het zonlicht dan af met gordijnen of een zonnescherm. Wellicht moet u de helderheid en het contrast van het beeldscherm in de loop van de dag enkele malen anders instellen. De verlichting is immers niet de hele dag constant.

Wanneer het niet mogelijk is om reflecties te vermijden of de verlichting aan te passen, kan een anti-reflectiescherm uitkomst bieden. Een dergelijk scherm kan de duidelijkheid van het beeld echter verminderen. Het is daarom beter om er pas een te gebruiken wanneer geen van de andere mogelijkheden soelaas biedt. In de volgende afbeelding ziet u hoe u het beeldscherm kunt kantelen.



Een stoflaag verergert de problemen die door reflectie worden veroorzaakt. Vergeet niet uw beeldscherm regelmatig schoon te maken met een zachte doek. Vervlekken kunt u verwijderen met een doek die vochtig is gemaakt met een mild schoonmaakmiddel (zonder bleek- of schuurmiddel). Spuit het schoonmaakmiddel nooit rechtstreeks op het scherm, maar altijd eerst op het doekje.

Luchtcirculatie

De computer en het beeldscherm produceren warmte. In de computer zitten twee ventilatoren die koude lucht naar binnen zuigen en warme lucht naar buiten blazen. De warme lucht van het beeldscherm ontsnapt automatisch via ventilatiespleten. Wanneer de ventilatiespleten geblokkeerd zijn, kan er oververhitting ontstaan. Dit kan storingen of beschadigingen tot gevolg hebben. Plaats de computer en het beeldscherm zodanig dat de ventilatiespleten niet worden geblokkeerd: 5 cm ventilatieruimte is over het algemeen voldoende. Zorg er ook voor dat de lucht niet naar iemand anders wordt geblazen.

Stopcontacten en kabellengte

De plaats van stopcontacten en de lengte van de netsnoeren en kabels van de printer en andere apparaten kunnen van invloed zijn op de uiteindelijke opstelling van de computer.

Denk bij het opstellen van de computer aan het volgende:

- Vermijd het gebruik van verlengsnoeren. Sluit het netsnoer van de computer indien mogelijk direct op het stopcontact aan.
- Houd netsnoeren en kabels uit de buurt van looppaden en andere plaatsen waar mensen erover kunnen struikelen of er per ongeluk tegenaan kunnen lopen.

Kabels aansluiten

Lees het volgende gedeelte voordat u begint met het aansluiten van kabels:

- Sluit alle kabels aan vóórdat u de stekkers in het stopcontact steekt.
- Sluit het snoer van de lichtnetadapter eerst aan op de computer **10** (zie Figuur 1) en de andere apparatuur en steek dan pas de stekker in het stopcontact.

Belangrijk

Als de computer wordt aangesloten op een Ethernet-netwerk, moet u een Klasse 5 Ethernet-kabel gebruiken om te voldoen aan de eisen voor FCC Klasse A.

USB-poorten

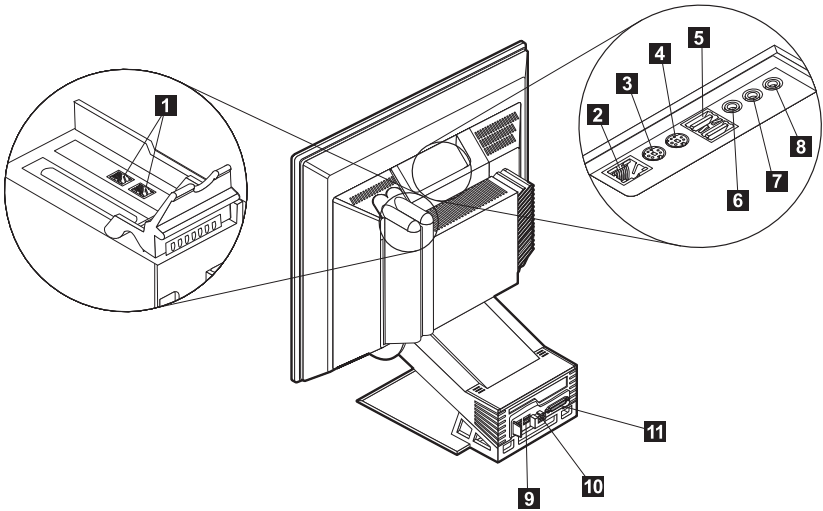
De computer beschikt over zes USB-poorten (zie Figuur 1): vier aan de achterkant **9** en twee aan de bovenkant **5** van het beeldscherm.

Als er een USB-toetsenbord en -muis bij de computer worden geleverd, sluit die dan aan op de USB-poorten aan de achterkant van de computer, vlakbij de aansluiting voor het netsnoer. U kunt de kabels later op een andere USB-poort aansluiten, indien nodig.

Als er een IBM Dual Wireless Receiver bij de computer wordt geleverd, sluit die dan aan op een van de USB-poorten aan de achterkant van de computer. Het Rapid Access Wireless Keyboard en de ScrollPoint Wireless Mouse werken met deze ontvanger.

Opmerkingen:

1. De kabelstekkers van USB-apparaten zijn zo ontworpen dat ze niet verkeerd kunnen worden aangesloten.
2. Plaats de IBM Dual Wireless Receiver niet bovenop de netvoeding.



Figuur 1. Aansluitingen

- | | | | |
|----------|-----------------------------------|-----------|----------------------------------|
| 1 | Modemaansluiting | 7 | Audio lijnuitgang |
| 2 | Ethernet-aansluiting | 8 | Microfoonaansluiting |
| 3 | Aansluiting voor PS/2-muis | 9 | USB-poorten (achterkant) |
| 4 | Aansluiting voor PS/2-toetsenbord | 10 | Aansluiting voor lichtnetadapter |
| 5 | USB-poorten (bovenkant) | 11 | Parallele poort |
| 6 | Audio lijningang | | |

Audio-aansluitingen

Aan de bovenkant van het beeldscherm bevinden zich een audio lijningang **6**, een audio lijnuitgang **7** en een microfoonaansluiting **8**.

Overige aansluitingen

In de bovenstaande afbeelding ziet u de aansluitingen voor optionele apparatuur die u mogelijk wilt aansluiten. Het betreft aansluitingen voor een PS/2-muis **3**, een PS/2-toetsenbord **4**, een Ethernet-netwerk **2**, parallele apparaten **10** en de modem **1**. Let wel: niet alle modellen beschikken over al deze aansluitingen.

De computer starten

Hoe u de computer aanzet, leest u in het *Naslagboekje* en in Hoofdstuk

3. “Dagelijks gebruik” op pagina 11.

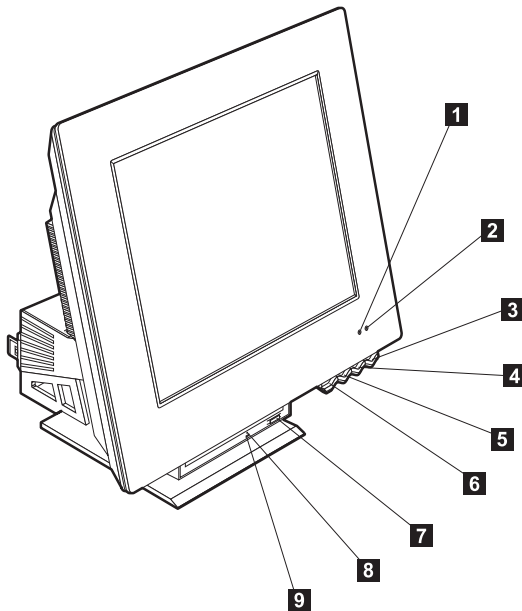
Opmerking: Als u denkt dat er een probleem is, raadpleegt u Hoofdstuk
6. “Problemen oplossen” op pagina 43.

Hoofdstuk 3. Dagelijks gebruik

In dit hoofdstuk vindt u informatie over het dagelijks gebruik en het onderhoud van de computer.

Knoppen en statuslampjes

Met de knoppen aan de voorkant van de computer kunt u bepaalde functies uitvoeren, zoals de computer aanzetten. De lampjes geven de status van bepaalde onderdelen van de computer aan: ze gaan branden als het desbetreffende onderdeel, bijvoorbeeld het disktestation, in gebruik is.



- | | | | |
|----------|---|----------|--|
| 1 | Vaste-schijflampje | 6 | Ontgrendelknop voor apparatuurvak |
| 2 | Aan/uit/standby-lampje | 7 | Ladeknop optische-schijfstation |
| 3 | Aan/uit-knop | 8 | Noodontgrendeling optische-schijfstation |
| 4 | Knop voor verhoging van helderheid LCD-scherm | 9 | Optische-schijflampje |
| 5 | Knop voor verlaging van helderheid LCD-scherm | | |

Hieronder worden de knoppen en statuslampjes van de computer beschreven.

Vaste-schijflampje: Als dit lampje brandt, is de computer bezig de koppen van het vaste-schijfstation in positie te brengen, of is de computer de vaste schijf aan het lezen of naar de vaste schijf aan het schrijven. Zet de computer niet uit zolang dit lampje brandt of knippert.

Aan/uit/standby-lampje: Dit lampje gaat branden wanneer u de computer aanzet.

Aan/uit-knop: Met deze knop zet u de computer aan en uit. Zet de computer niet uit zolang het vaste-schijf- of diskettelampje brandt.

Opmerking: Normaal gesproken hoeft u de aan/uit-knop slechts heel even in te drukken. Onder bepaalde omstandigheden kan het echter gebeuren dat de computer niet onmiddellijk uitgaat. In dat geval moet u de aan/uit-knop ongeveer vijf seconden ingedrukt houden.

Knop voor verlaging van helderheid LCD-scherf: Druk op deze knop en houd de knop ingedrukt totdat de gewenste helderheid is ingesteld.

Knop voor verhoging van helderheid LCD-scherf: Druk op deze knop en houd de knop ingedrukt totdat de gewenste helderheid is ingesteld.

Ontgrendelknop voor apparaatruvak: Als u op deze knop drukt, komt het apparaatruvak naar beneden en hebt u toegang tot het optische-schijfstation. Als u het apparaatruvak weer wilt sluiten, duwt u het vak weer omhoog totdat het vergrendeld is.

Ladeknop optische-schijfstation: Als u op deze knop drukt, gaat de lade van het optische-schijfstation open en kunt u een schijf plaatsen of verwijderen.

Noodontgrendeling optische-schijfstation: Door een uitgebogen paperclip in dit gaatje te steken, kunt u de lade van het optische-schijfstation openen als dat op een andere manier niet lukt.

Optische-schijflampje: Als dit lampje brandt, is de computer bezig met het lezen van of schrijven naar een optische schijf.

De computer starten

Wat u te zien en te horen krijgt bij het opstarten van de computer, hangt af van de instellingen in het menu Startup van het programma IBM BIOS Setup. Zie Hoofdstuk 4. "Het programma IBM BIOS Setup" op pagina 27.

Als er tijdens de zelftest fouten worden gevonden, worden er foutberichten afgebeeld. Als er een systeemwachtwoord is ingesteld, verschijnt er een wachtwoordaanwijzing op het scherm. Is er zowel een systeem- als een configuratiewachtwoord ingesteld, dan kunt u bij de aanwijzing een van beide wachtwoorden typen. Nadat u uw wachtwoord hebt getypt en op Enter hebt gedrukt, verschijnt het eerste scherm van het besturingsstelsel of toepassingsprogramma.

De computer afsluiten

Volg voor het uitzetten van de computer altijd de correcte afsluitprocedure. Zo voorkomt u dat er gegevens verloren gaan of programma's beschadigd raken. U sluit Windows als volgt af:

1. Klik op **Start** op het bureaublad van Windows.
2. Klik op **Afsluiten...** of **Computer uitschakelen** (in Windows XP).
3. Klik op **De computer uitschakelen** of **Uitschakelen** (in Windows XP).
4. Klik op **OK**.

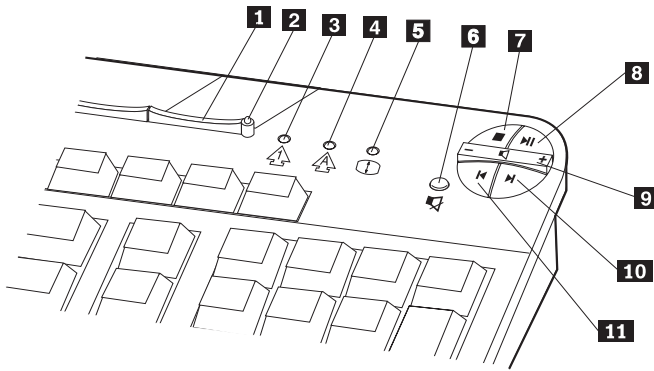
Werken met het Rapid Access-toetsenbord

Er zijn twee typen Rapid Access-toetsenborden voor de computer: het Rapid Access IIIe-toetsenbord (RAK IIIe) en het Rapid Access Wireless-toetsenbord. De verschillen tussen deze twee typen worden later besproken. Wat betreft gebruik en bediening zijn ze echter hetzelfde.

Het Rapid Access-toetsenbord heeft een aantal knoppen waarmee u speciale functies kunt uitvoeren. Deze knoppen zijn *sneltoetsen* om programma's te starten, bestanden te openen of andere functies uit te voeren. Door op een van deze knoppen te drukken, kunt u rechtstreeks naar een bestand, programma of Internet-adres gaan. Op deze manier is het niet nodig op een pictogram te klikken, naar een programma te zoeken of een Internet-adres in uw browser te typen.

Sommige Rapid Access-knoppen zijn vooraf ingesteld op veelgebruikte multimediafuncties van de computer (Geluid uit, Volumeregeling en besturing van het optische-schijfstation). Deze instellingen kunt u niet wijzigen.

Boven aan het toetsenbord bevinden zich acht gekleurde Rapid Access-knoppen. Sommige daarvan zijn vast ingesteld op het starten van bepaalde programma's op de computer. De vooraf ingestelde functies worden vermeld op het label boven de knoppen. Drie van deze knoppen (EMail, Access IBM Web en Standby) zijn blijvend geprogrammeerd. Afhankelijk van het geïnstalleerde besturingssysteem kan het zijn dat drie van de overige vijf knoppen vooraf zijn ingesteld. U kunt de resterende knoppen aanpassen en hiermee een programma of bestand naar keuze openen. Als u bijvoorbeeld graag Patience speelt, kunt u een Rapid Access-knop zo instellen dat u hiermee het programma Patience start.



Multimediabesturing

- | | | | |
|----------|--------------------------------------|-----------|----------------|
| 1 | Standby-knop | 6 | Geluid uit |
| 2 | Standby-lampje (alleen RAK IIIe) | 7 | Stoppen |
| 3 | Num Lock-lampje (alleen RAK IIIe) | 8 | Afspelen/Pauze |
| 4 | Caps Lock-lampje (alleen RAK IIIe) | 9 | Volume |
| 5 | Scroll Lock-lampje (alleen RAK IIIe) | 10 | Volgende track |
| | | 11 | Vorige track |

De functie van een Rapid Access-knop aanpassen

1. Klik op **Start** op het bureaublad van Windows.
2. Selecteer **Instellingen** en klik op **Configuratiescherm**.
3. Dubbelklik op **Toetsenbord (Rapid Access)**. Het programma Rapid Access-toetsenbord aanpassen wordt gestart.
4. Volg de aanwijzingen op het scherm.

Klik op **Help** voor meer informatie over het Rapid Access-toetsenbord.

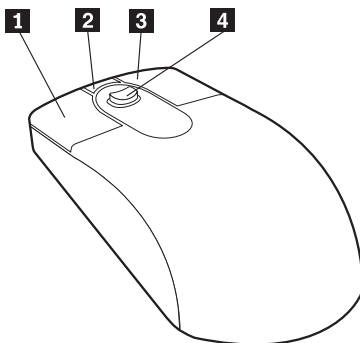
Rapid Access Wireless-toetsenbord en -muis

Het Rapid Access Wireless-toetsenbord en de -muis werken met radiosignalen (RF-communicatie) die worden opgevangen door de IBM Dual Wireless Receiver die is aangesloten op een van de USB-poorten van de computer. Als er een dergelijke draadloze ontvanger geïnstalleerd is, verschaft een speciaal programma status- en Help-informatie. Dit gebeurt via een pictogram rechts onder op het bureaublad, net boven de standaard Taakbalk van Windows. Klik op **? (Help)** om meer informatie over het draadloze toetsenbord op te roepen.

Werken met de IBM ScrollPoint-muis

Er zijn twee typen muizen voor de computer: de ScrollPoint III-muis en de ScrollPoint Wireless-muis. De verschillen tussen deze twee typen worden later besproken. Wat betreft gebruik en bediening zijn ze echter hetzelfde.

De ScrollPoint-muis heeft de volgende knoppen:



1 Primaire muisknop: Met deze knop kunt u programma's starten en menu-opties kiezen.

2 Snelbladerknop: Met deze knop activeert u de werkstand *Automatisch bladeren*. Als deze werkstand actief is, kunt u de bladerrichting en -snelheid besturen door de muis te bewegen. U kunt de werkstand Automatisch bladeren beëindigen door op een van de muisknoppen te drukken.

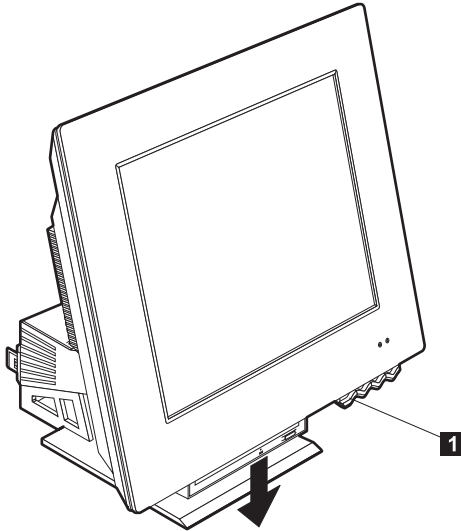
3 Snelmenuknop: Met deze knop roept u een menu voor het actieve programma, pictogram of object op.

4 Bladerknopje: Met dit knopje bestuurt u de bladerrichting en -snelheid van de muis. Dit knopje reageert op de druk die u uitoefent. De richting waarin u druk uitoefent, bepaalt de bladerrichting. De hoeveelheid druk die u uitoefent, bepaalt de bladersnelheid.

Opmerking: Het bladerknopje werkt alleen als de muisaanwijzer op een gebied staat waarin u kunt bladeren, bijvoorbeeld een lang document.

Toegang tot het optische-schijfstation

Het optische-schijfstation bevindt zich in een apparaatruimte onder het beeldscherm. U opent dit vak door op de ontgrendelknop **1** te drukken. Om het apparaatruimte weer te sluiten, drukt u het omhoog totdat het in de vergrendelde positie vastklikt.



Een optische-schijfstation gebruiken

In de computer is standaard een optische-schijfstation geïnstalleerd. Met een CD-ROM- of DVD-station kunt u CD's of DVD's afspelen of lezen, maar kunt u geen gegevens naar een CD of DVD schrijven. Een CD-RW-station is in staat een CD-schijfje te beschrijven. Met een DVD/CD-RW-station kunt u CD's en DVD's lezen en afspelen, en kunt u bovendien CD's beschrijven. In de CD-stations worden standaard-CD's met een doorsnede van 12 cm gebruikt.

Neem de volgende richtlijnen in acht bij het gebruik van een optische-schijfstation:

- Plaats het station niet op een plek waar sprake is van:
 - Een hoge temperatuur
 - Een hoge luchtvochtigheid
 - Een overmatige hoeveelheid stof
 - Sterke trillingen of plotselinge schokken
 - Een hellend oppervlak
 - Direct zonlicht
- Plaats nooit andere voorwerpen dan CD's of DVD's in het station.
- Verwijder het schijfje uit het station als u de computer gaat verplaatsen.

Behandeling van CD's en DVD's

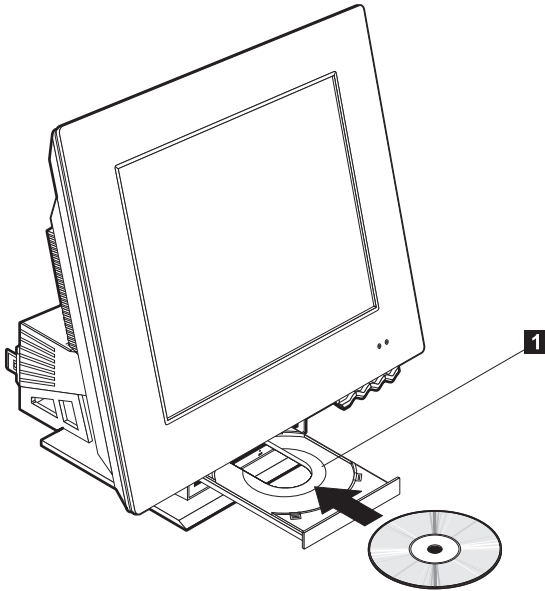
Neem bij het werken met CD's of DVD's de volgende richtlijnen in acht:

- Houd de schijf aan de rand vast. Raak het oppervlak van de kant waarop geen tekst staat niet aan.
- Veeg de schijf vanuit het midden naar de rand schoon met een zachte doek die niet pluist. Als u de schijf met draaiende bewegingen schoonveegt, kunnen er gegevens verloren gaan.
- Schrijf niet op de schijf en plak er niets op.
- Maak geen krassen op de schijf en breng er geen markeringen op aan.
- Bewaar de schijf niet op een plek waar de schijf wordt blootgesteld aan direct zonlicht.
- Gebruik geen wasbenzine, verdunners of andere schoonmaakmiddelen om de schijf schoon te maken.
- Laat de schijf niet vallen en buig de schijf niet.

Een schijf plaatsen of verwijderen

U plaatst als volgt een schijf in het station:

1. Druk op de ontgrendelknop om het apparaatruimte naar beneden te laten komen. Zie "Toegang tot het optische-schijfstation" op pagina 16.
2. Zorg dat de computer aan staat en druk op de ladeknop.
3. Plaats de schijf met de opdruk naar boven in de lade **1**.
4. Sluit de lade door deze voorzichtig naar binnen te duwen. Als de lade dicht is, gaat het lampje aan de voorkant van het station branden om aan te geven dat het station in gebruik is.



U verwijdert een schijf als volgt uit het station:

1. Druk op de ontgrendelknop om het apparaatruimte naar beneden te laten komen. Zie "Toegang tot het optische-schijfstation" op pagina 16.
2. Druk op de ladeknop terwijl de computer aan staat. Zodra de lade naar buiten is geschoven, kunt u de schijf uitnemen.
3. Sluit de lade door deze voorzichtig naar binnen te duwen.

Opmerking: Als de lade niet naar buiten komt wanneer u op de ladeknop drukt, kunt u de lade alsnog openen door de punt van een paperclip in het kleine, daarvoor bestemde gaatje aan de voorkant van het optische-schijfstation te steken.

Werken met video

Uw computer heeft een XGA-videocontroller (Extended Graphics Array). XGA is een standaard voor de weergave van tekst en afbeeldingen op een beeldscherm waarbij verschillende *videowerkstanden* worden ondersteund. Een videowerkstand is een combinatie van resolutie, verversingsfrequentie en kleurdiepte.

Afhankelijk van de gebruikte toepassingen en uw persoonlijke voorkeuren moet u wellicht de videowerkstand aanpassen.

U wijzigt de videowerkstand als volgt:

1. Klik op **Start** op het bureaublad van Windows.
2. Selecteer **Instellingen** en klik op **Configuratiescherm**.
3. Dubbelklik op **Beeldscherm**.
4. Klik op **Instellingen**, breng de gewenste wijzigingen aan en klik op **OK**.

Videostuurprogramma's

Om optimaal gebruik te kunnen maken van de grafische adapter van uw computer, is er voor sommige besturingssystemen en toepassingsprogramma's speciale software nodig. Deze software noemt men videostuurprogramma's. Dergelijke stuurprogramma's maken hogere snelheid, hogere resolutie, meer kleuren en trillingsvrije beelden mogelijk. In het *Herstelprogramma* op de vaste schijf vindt u stuurprogramma's voor de grafische kaart en een README-bestand met bijbehorende installatie-instructies.

Als uw computer vooraf door IBM geïnstalleerde software bevat, zijn de stuurprogramma's al op de vaste schijf aanwezig. De instructies voor de installatie van het stuurprogramma kunnen echter goed van pas komen als u de stuurprogramma's ooit opnieuw moet installeren of als u informatie wilt over het verkrijgen en installeren van bijgewerkte stuurprogramma's.

Werken met audio

Op de systeemplaat van uw computer is een digitale audiocontroller ingebouwd. Deze audiocontroller ondersteunt programma's die zijn geschreven voor SoundMAX met SPX en is compatibel met het Microsoft Windows Sound System. De audio-ingangen van uw computer zijn mini-aansluitingen met een doorsnede van 3,5 mm.

Het volume regelen

U kunt het geluidsvolume op verschillende manieren regelen:

- De softwarematige volumeregelaar is toegankelijk via het pictogram met de luidspreker op de taakbalk, in de rechterbenedenhoek van het bureaublad van Windows.
 - Als u één keer op het luidsprekerpictogram klikt, verschijnt de volumeregelaar. Sleep de volumeregelaar met de muis naar boven of beneden om het gewenste volume in te stellen of selecteer het vakje Dempen om het geluid uit te schakelen.
 - Als u dubbelklikt op het luidsprekerpictogram, wordt het programma Volumeregeling gestart en verschijnt het hoofdvenster. Met de regelaars in dit venster kunt u het volume voor elk type audio-indeling afzonderlijk instellen.
- Als u een Rapid Access-toetsenbord gebruikt, kunt u het volume tevens softwarematig instellen met de volumeregelaar in de rechterbovenhoek van het toetsenbord.

Geluid opnemen en afspelen

De procedures voor het opnemen en afspelen van geluid zijn per programma verschillend. U kunt bijvoorbeeld geluid opnemen met het programma Geluidsrecorder dat bij het besturingssysteem wordt meegeleverd. Raadpleeg de documentatie bij het besturingssysteem voor informatie en instructies.

Opmerking: Als u bij het opnemen te maken krijgt met storingen of rondzingen van de luidsprekers, kunt u proberen het opnamevolume te verminderen.

Energiebeheer

Uw computer ondersteunt de spaarstand Standby. In deze spaarstand verbruikt de computer weinig stroom. U kunt de computer op drie manieren in de spaarstand Standby zetten:

- Met het menu Start van Windows
- Met de Standby-knop op het Rapid Access-toetsenbord
- Met de aan/uit-knop van de computer

In de spaarstand Standby worden actieve programma's onderbroken, maar niet afgesloten. Het beeldscherm wordt uitgeschakeld en het aan/uit-lampje op de computer gaat knipperen.

Het menu Start van Windows

Voer de volgende stappen uit om de computer in de spaarstand Standby te zetten via het menu Start van Windows:

1. Klik op **Start** op het bureaublad van Windows.
2. Klik op **Afsluiten...** of **Computer uitschakelen** (in Windows XP).
3. Klik op de optie voor **Stand-by**.
4. Klik op **OK**.

De knop Standby op het toetsenbord

Als u een Rapid Access-toetsenbord gebruikt, kunt u de computer in de spaarstand Standby zetten door op de Standby-knop aan de bovenkant van het toetsenbord te drukken.

U kunt het systeem uit de spaarstand Standby halen door kort op de aan/uit-knop te drukken (minder dan vier seconden).

De aan/uit-knop

In Windows kunt u de aan/uit-knop van het toetsenbord op twee werkstanden instellen: Afsluiten of Standby.

- Als de aan/uit-knop is ingesteld op Standby, wordt de computer in de spaarstand Standby gezet als u de knop korter dan vier seconden ingedrukt houdt terwijl de computer aan staat. U kunt het systeem uit de spaarstand Standby halen door kort op de aan/uit-knop te drukken (minder dan vier seconden). De computer wordt eveneens uit de spaarstand Standby gehaald bij een binnenkomende modemoproep.
- Als de aan/uit-knop is ingesteld op Afsluiten, wordt de computer uit- of ingeschakeld wanneer u op de knop drukt, ongeacht hoe lang u de knop ingedrukt houdt.

De aan/uit-knop is standaard ingesteld op Afsluiten. Voer de volgende stappen uit om de instelling van de aan/uit-knop te wijzigen:

1. Klik op **Start** op het bureaublad van Windows.
2. Selecteer **Instellingen** en klik op **Configuratiescherm**.
3. Dubbelklik op **Energiebeheer**. Het venster Eigenschappen van Energiebeheer wordt geopend.
4. Klik op **Geavanceerd**.
5. Selecteer **Afsluiten** of **Standby** bij het veld **Als ik de aan-uitschakelaar van de computer indruk** in het groepsvak **Energieknoppen** en klik op **OK**.

Energiebeheerschema's instellen

U kunt instellen hoe lang de computer, het beeldscherm en de vaste schijf inactief moeten zijn voordat automatisch de spaarstand Standby wordt ingeschakeld. De terminologie in Windows XP en Windows 2000 Professional verschilt enigszins. Voer de volgende stappen uit om de tijdsduur in te stellen:

1. Klik op **Start** op het bureaublad van Windows.
2. Selecteer **Instellingen** en klik op **Configuratiescherm**.
3. Dubbelklik op **Energiebeheer** (Windows 2000 Professional) of klik op **Prestaties en Onderhoud** en vervolgens op **Energiebeheer** (Windows XP). Het venster Eigenschappen voor Energiebeheer wordt geopend.
4. Op het tabblad **Energiebeheerschema's** kunt u:
 - Een bestaand energiebeheerschema met een vooraf ingestelde duur selecteren.
 - Een bestaand energiebeheerschema aanpassen door de vooraf ingestelde duur te wijzigen.
 - Een nieuw energiebeheerschema met een aangepaste duur maken.
5. Klik op **OK** nadat u de gewenste wijzigingen hebt aangebracht.

Nadat de computer, de vaste schijf of het beeldscherm in de spaarstand Standby is gezet, wordt de normale werking hersteld als u kort op de aan/uit-knop drukt of als de modem een inkomend signaal detecteert.

Beveiligingsvoorzieningen gebruiken

U kunt het toetsenbord vergrendelen om onbevoegd gebruik van de computer te voorkomen. Verder kunt u bij bepaalde modellen de kap van de computer met een slot afsluiten om te voorkomen dat iemand toegang tot de onderdelen in de computer krijgt.

De kap vergrendelen

Sommige modellen worden geleverd met een ingebouwd slot voor de kap van de computer. Hiermee kunt u voorkomen dat iemand toegang tot de onderdelen in de computer krijgt.

Het toetsenbord vergrendelen

U kunt met behulp van het programma IBM BIOS Setup een systeemwachtwoord instellen. Bovendien kunt u de ingebouwde beveiligingsvoorzieningen van Windows gebruiken. Als u gebruik gaat maken van wachtwoorden, moet u ervoor zorgen dat u ze niet vergeet.

Als u een systeemwachtwoord instelt, is het toetsenbord vergrendeld wanneer u de computer aanzet. U moet het juiste wachtwoord typen om het toetsenbord te ontgrendelen. Om het systeemwachtwoord in te stellen, gebruikt u het programma IBM BIOS Setup. Meer informatie vindt u in “Werken met wachtwoorden” op pagina 30.

U kunt ook de ingebouwde wachtwoord- en schermbeveiligingsvoorzieningen van het Windows-besturingssysteem gebruiken om een wachtwoord in te stellen. Hiermee worden het toetsenbord en de muis vergrendeld nadat ze een bepaalde periode inactief zijn geweest. Raadpleeg de documentatie van het besturingssysteem die bij de computer wordt meegeleverd voor meer informatie over het gebruik van deze voorzieningen.

Onderhoud van de computer

In dit gedeelte vindt u aanbevelingen voor een juist onderhoud van uw PC.

Vorzorgsmaatregelen

Houd u aan de volgende richtlijnen:

- Plaats de computer in een schone, droge omgeving en op een stevige, horizontale ondergrond.
- Leg nooit iets bovenop het beeldscherm en zorg altijd dat de ventilatie-openingen van het beeldscherm en de computer onbedekt zijn. Deze ventilatie-openingen voorkomen oververhitting van de computer.
- Houd etenswaren en dranken uit de buurt van de diverse onderdelen van het systeem. Zo voorkomt u dat het toetsenbord en de muis plakkerig worden en niet meer goed werken.
- Zorg dat de aan/uit-knop en de andere knoppen niet nat worden. Vocht tast niet alleen de onderdelen aan, maar leidt ook tot een verhoogde kans op een elektrische schok.
- Haal het netsnoer altijd aan de stekker uit het stopcontact; trek niet aan het snoer.

De computer en het toetsenbord schoonmaken

Het is een goede gewoonte om de computer regelmatig schoon te maken. Zo beschermt u de buitenkant en voorkomt u storingen.

Waarschuwing:

Zet de computer uit voordat u begint met schoonmaken.

Gebruik alleen milde schoonmaakmiddelen en een vochtige doek om de gelakte oppervlakken van de computer te reinigen.

Beeldscherm en beeldbuis

Gebruik geen schuurmiddelen om de beeldbuis schoon te maken. Het schermoppervlak krast snel. Raak het daarom ook niet aan met een pen, potlood of gum.

Neem het scherm eerst voorzichtig af met een zachte, droge doek of blaas de vuildeeltjes eraf. Gebruik daarna een zachte doek met een niet schurende glasreiniger. Spuit het schoonmaakmiddel nooit rechtstreeks op het scherm, maar altijd eerst op het doekje.

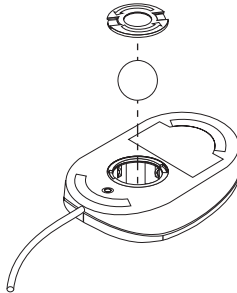
Muis

Als de aanwijzer op het scherm niet soepel de bewegingen van de muis volgt, kan het zijn dat de muis moet worden schoongemaakt:

Voer de volgende stappen uit om de muis schoon te maken:

1. Sluit het besturingssysteem af en zet de computer uit.
2. Haal de stekker van de muis uit de aansluiting op de computer.
3. Draai de muis om. Draai het klepje aan de onderkant van de muis los in de richting van de pijlen.

Opmerking: Op het klepje van sommige muizen staan symbolen die aangeven hoe ver u moet draaien.

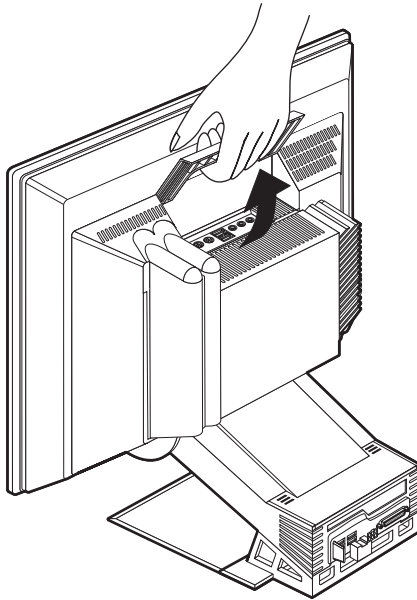


4. Leg uw hand op het klepje en draai de muis weer om. Het klepje en de bal vallen in uw hand.
5. Neem de buitenkant van de muis en het klepje af met een vochtige doek. Maak ook de rollers binnenin de muis schoon.
6. Plaats de bal en het klepje weer terug. Sluit het klepje door dit tegen de pijlen in te draaien.
7. Sluit de muiskabel weer aan op de computer.

De computer verplaatsen

Neem bij het verplaatsen van de computer de volgende voorzorgsmaatregelen.

1. Verwijder alle opslagmedia (zoals schijfettes en CD's) uit de stations.
2. Zet de computer en alle randapparatuur uit. De lees/schrijfkoppen van het vaste-schijfstation worden automatisch geparkeerd om schade aan de vaste schijf te voorkomen.
3. Haal alle stekkers uit het stopcontact.
4. Haal alle communicatiekabels, zoals modem- en netwerkkabels, uit de aansluitingen in de muur of vloer en haal vervolgens de andere uiteinden uit de computer.
5. Ontkoppel alle kabels waarmee externe apparaten zoals toetsenbord, muis, printer, scanner en joystick zijn aangesloten.



6. Als u de computer over een langere afstand verplaatst en u het originele verpakkingsmateriaal hebt bewaard, kunt u de onderdelen het beste hierin verpakken. Als u gebruik maakt van andere dozen, moet u de onderdelen eerst afzonderlijk goed inpakken, zodat ze niet beschadigd raken.

Hoofdstuk 4. Het programma IBM BIOS Setup

Het programma IBM BIOS Setup is opgeslagen in het EEPROM-geheugen (Electrically Erasable Programmable Read-Only Memory) van de computer. U kunt het gebruiken om de configuratie van de computer te bekijken en te wijzigen, ongeacht het besturingssysteem dat u gebruikt. De instellingen die u in uw besturingssysteem kiest, kunnen eventuele vergelijkbare instellingen in het programma IBM BIOS Setup echter wél overschrijven.

Het programma IBM BIOS Setup starten en gebruiken

Om het programma IBM BIOS Setup te starten, gaat u als volgt te werk.

1. Zet de computer aan. Als de computer al aan staat op het moment dat u deze procedure wilt beginnen, moet u hem eerst uitzetten. Gebruik hiervoor niet de toetsencombinatie Ctrl+Alt+Del, maar sluit het besturingssysteem af, zet de computer uit, wacht een paar seconden totdat alle lampjes uit zijn en start de computer vervolgens opnieuw op.
2. Wanneer de aanwijzing van het programma IBM BIOS Setup tijdens het opstarten in de linkerbenedenhoek van het scherm verschijnt, drukt u op F1. (De aanwijzing blijft slechts gedurende een paar seconden zichtbaar op het scherm. Wees er dus snel bij!) Als er geen wachtwoord is ingesteld, verschijnt het menu van het programma IBM BIOS Setup. Is er een configuratie-wachtwoord ingesteld, dan verschijnt het programma IBM BIOS Setup pas nadat u dat wachtwoord hebt getypt en op Enter hebt gedrukt. Zie “Werken met wachtwoorden” op pagina 30.

Het programma IBM BIOS Setup wordt soms automatisch gestart als er bij de POST (zelftest) wordt ontdekt dat er hardware is geïnstalleerd of verwijderd.

Instellingen bekijken en wijzigen

Het menu van het programma IBM BIOS Setup dat op uw scherm verschijnt, kan er iets anders uitzien dan het hier afgebeelde menu, maar de werking ervan verschilt niet.

IBM Setup Utility

Main Devices Startup Advanced Security Power Exit

> System Summary

Product Data:

Machine Type / Model	XXXX / XXXX
Flash EEPROM Revision Level	22KT05AUS
Boot Block Revision Level	2205A
System Board Identifier	XXXXXXXXXX
System Serial Number	XXXXXXXXXX
BIOS Date (MM/DD/YY)	XX/XX/XX

> System UUID

System Time (HH:MM:SS):	[XX:XX:XX]
System Date (MM/DD/YYYY):	[XX/XX/XXXX]
Language:	[English (US)]

F1: Help →→: Up/Down -/+ : Select Values F9: Setup Defaults
Esc: Exit → : Left/Right Enter: Select F10: Save & Exit

Het menu van het programma bestaat uit een lijst met systeemconfiguratieopties. Mogelijk staan er symbolen naast sommige van die opties. Hieronder vindt u de betekenis van deze symbolen.

- Er is een vervolgmenu beschikbaar
- Dit item van de systeemconfiguratie is gewijzigd of het programma heeft een fout geconstateerd en getracht deze te corrigeren. Een optie met een ◦ kan ook door een aanvullend menu worden gevolgd.
- * Er is een conflict in de resourcetoewijzing geconstateerd. Om ervoor te zorgen dat de computer juist blijft functioneren, moet u dit conflict oplossen voordat u het programma afsluit.
- [] In de menu's van het programma IBM BIOS Setup kunt u alleen instellingen wijzigen die tussen vierkante haken staan. Informatie die niet tussen vierkante haken staat, kan niet worden gewijzigd.

U kunt in het programma IBM BIOS Setup alleen werken met het toetsenbord. In de onderstaande tabel kunt u zien welke toetsen u voor de verschillende taken moet gebruiken.

- ↑↓□ Gebruik deze cursortoetsen om langs de menu-opties te gaan totdat de gewenste optie is gemarkeerd.
- > Gebruik deze cursortoetsen om de keuzen van een menu-optie (afwisselend) te bekijken.
<---
- Enter** Druk op deze toets om een geaccentueerde menu-optie te selecteren.
- Esc** Druk op deze toets om een menu af te sluiten nadat u instellingen in het menu hebt bekeken of gewijzigd.
- + □ Gebruik deze toets om in bepaalde menu's de numerieke waarde van een instelling te verhogen.
- □ Gebruik deze toets om in bepaalde menu's de numerieke waarde van een instelling te verlagen.
- 0 - 9 Gebruik deze cijfer-toetsen om in bepaalde menu's de numerieke waarde van een instelling te wijzigen.
- F1** Druk op deze toets als u Help bij een gekozen menu-optie wilt.
- F9** Druk op deze toets als u de instelling van een gekozen menu-optie hebt gewijzigd en opgeslagen, maar de oorspronkelijke instelling wilt herstellen.
- F10** Druk op deze toets om naar de standaardinstelling van een gekozen menu-optie terug te keren.

Opmerking: Niet alle bovenstaande toetsen zijn in elk menu beschikbaar; de toetsen die in een bepaald scherm beschikbaar zijn, worden onderin dat scherm afgebeeld.

Het programma IBM BIOS Setup afsluiten

Als u klaar bent met het bekijken of wijzigen van de instellingen, drukt u op Esc om naar het menu Exit te gaan. (Het is mogelijk dat u verschillende keren op Esc moet drukken.) Als u de gewijzigde instellingen wilt opslaan, selecteert u **Save Settings** voordat u het programma afsluit. Anders worden de wijzigingen niet bewaard.

Werken met wachtwoorden

Ter beveiliging van de computer en uw gegevens kunt u wachtwoorden instellen. Er zijn twee soorten wachtwoorden: het systeemwachtwoord en het configuratiewachtwoord. Om de computer te kunnen gebruiken, is het niet noodzakelijk dat u een van beide wachtwoorden instelt. Als u echter besluit een wachtwoord in te stellen, lees dan de volgende paragrafen aandachtig door.

Stelsysteemwachtwoord

Het systeemwachtwoord ("User Password") voorkomt dat onbevoegde personen uw computer kunnen gebruiken.

Configuratiewachtwoord

Het configuratiewachtwoord ("Administrator Password") voorkomt dat de instellingen in het programma IBM BIOS Setup door onbevoegden worden gewijzigd. Als u verantwoordelijk bent voor de instellingen van diverse computers, is het verstandig met een configuratiewachtwoord te werken.

Als er een configuratiewachtwoord is ingesteld, verschijnt er iedere keer dat u het programma IBM BIOS Setup wilt starten een wachtwoordaanwijzing. Als u een onjuist wachtwoord invoert, verschijnt er een foutmelding. Als u drie maal achter elkaar een onjuist wachtwoord opgeeft, moet u de computer uitzetten en opnieuw opstarten.

Als u zowel een systeem- als een configuratiewachtwoord hebt ingesteld, kunt u een van beide wachtwoorden opgeven. Als u echter van plan bent uw configuratie-instellingen te wijzigen, moet u het configuratiewachtwoord opgeven.

Een wachtwoord instellen, wijzigen of wissen

U kunt een wachtwoord als volgt instellen, wijzigen of wissen:

Opmerking: U kunt elke combinatie van maximaal zeven tekens (A-Z, a-z en 0-9) gebruiken. Om een systeemwachtwoord in te stellen, moet u eerst een configuratiewachtwoord instellen.

1. Start het programma IBM BIOS Setup (zie Hoofdstuk 4. "Het programma IBM BIOS Setup" op pagina 27).
2. In het menu van het programma IBM BIOS Setup selecteert u **System Security**. Druk op Enter. Voor Help bij het instellen, wijzigen of verwijderen van wachtwoorden drukt u op F1.

De optie Security Profile by Device

Security Profile by Device wordt gebruikt om het de gebruiker mogelijk of onmogelijk te maken om met de volgende apparaten te werken:

IDE controller	Als deze voorziening is ingesteld op Disabled , worden alle apparaten die zijn aangesloten op de IDE-controller (bijvoorbeeld de vaste schijf) uitgeschakeld en niet weergegeven in de systeemconfiguratie.
Diskette Drive Access	Als deze voorziening is ingesteld op Disabled , is het diskettestation niet toegankelijk.
Diskette Write Protect	Als deze voorziening is ingesteld op Enabled , worden alle diskettes behandeld alsof ze tegen schrijven zijn beschermd.

Voor het instellen van Security Profile by Device gaat u als volgt te werk:

1. Start het programma IBM BIOS Setup (zie Hoofdstuk 4. "Het programma IBM BIOS Setup" op pagina 27).
2. Selecteer in het menu van het programma IBM BIOS Setup de optie **System Security** en druk op Enter.
3. Selecteer **Security Profile by Device** en druk op Enter.
4. Kies de gewenste apparaten en instellingen en druk op Enter.
5. Druk tweemaal op Esc om terug te keren naar het menu van het programma IBM BIOS Setup.
6. Selecteer **Save Settings** in het menu Exit en druk op Enter. Druk vervolgens op Esc en volg de aanwijzingen op het scherm om het programma IBM BIOS Setup af te sluiten.

Overige instellingen in het programma IBM BIOS Setup

Dit gedeelte bevat informatie over de opstartvolgorde.

De opstartvolgorde instellen

Uw computer kan vanaf verschillende apparaten worden opgestart, bijvoorbeeld vanaf het vaste-schijfstation, een diskettestation, een CD-ROM- of DVD-station of via het netwerk. Het opstartprogramma zoekt in een bepaalde vastgelegde volgorde op de opstartapparaten naar een besturingssysteem en start de computer op vanaf het eerste apparaat dat opstartgegevens bevat. U hebt ook de mogelijkheid om twee verschillende opstartvolgordes op te geven: één voor als u de computer opstart met de aan/uit-schakelaar en een andere voor als de computer automatisch wordt ingeschakeld, bijvoorbeeld via het LAN of door een timer. Het programma wordt gebruikt voor het selecteren van de primaire opstartvolgorde en de opstartvolgorde bij automatisch inschakelen.

De opstartvolgorde wijzigen

Om de primaire opstartvolgorde of de opstartvolgorde bij automatisch opstarten te bekijken of te wijzigen, gaat u als volgt te werk:

1. Start het programma IBM BIOS Setup.
2. Selecteer **Startup**.
3. Selecteer **Startup Sequence** in het menu **Startup** en druk op **Enter**.
4. Gebruik de cursortoetsen om uw selecties te maken en druk net zo vaak op **Esc** totdat u bij het hoofdmenu van het programma IBM BIOS Setup komt.
5. Selecteer **Save Settings** in het menu **Exit** en druk op **Enter**. Druk hierna op **Esc** en volg de aanwijzingen op het scherm om het programma IBM BIOS Setup af te sluiten.

Als u deze instellingen hebt gewijzigd en u wilt weer terug naar de standaardinstellingen, kiest u **Load Default Settings** in het menu **Exit**.

Hoofdstuk 5. Opties installeren

De computer kan gemakkelijk worden uitgebreid, bijvoorbeeld door het installeren van extra geheugen of van optionele PCI-adapters. Volg de aanwijzingen in dit hoofdstuk naast de aanwijzingen die bij de optie zelf worden geleverd.

In dit hoofdstuk vindt u onder meer aanwijzingen voor het verwijderen van de achterklep, het vaste-schijfstation en het optische-schijfstation. Om deze onderdelen weer te installeren, kunt u over het algemeen de procedure voor het verwijderen uitvoeren, maar dan in omgekeerde volgorde. Voor meer informatie over het weer installeren van het vaste-schijfstation en de kleppen kunt u de aanwijzingen voor het verwijderen raadplegen.

Omgaan met apparaten die gevoelig zijn voor statische elektriciteit

Statische elektriciteit is ongevaarlijk voor uzelf, maar kan de computeronderdelen en de opties zwaar beschadigen. Als u een optie installeert, maak de antistatische verpakking ervan dan *nooit* open voordat de installatie-instructies u daartoe expliciet opdracht geven.

Neem bij het omgaan met opties en computeronderdelen de volgende voorzorgsmaatregelen in acht om schade door statische elektriciteit te voorkomen:

- Beweeg zo min mogelijk. Door beweging kan er statische elektriciteit ontstaan.
- Ga voorzichtig met de onderdelen om.
- Pak adapters en geheugenmodules bij de randen vast. Raak nooit onbeschermde elektronische componenten aan.
- Zorg dat ook anderen de componenten niet aanraken.
- Wanneer u een nieuwe optie installeert, houd de antistatische verpakking met de optie dan minstens 2 seconden tegen een ongeverfd, metalen onderdeel van de computer. Hiermee vermindert u de statische lading van de verpakking en van uw lichaam.
- Installeer de optie zo mogelijk direct in de computer zonder hem neer te leggen. Als u de optie neer moet leggen nadat u hem uit de verpakking hebt gehaald, leg hem dan op de antistatische verpakking.
- Leg de optie niet op de kap van de computer of op een metalen oppervlak.

Een reservekopie van de configuratie-instellingen maken

Belangrijk

Maak met ConfigSafe (of een vergelijkbare toepassing) een momentopname van de computerconfiguratie voordat u een nieuwe optie installeert. Met behulp van deze momentopname kunt u, nadat u een optie hebt geïnstalleerd, de wijzigingen in de configuratie bekijken en vergelijken. Als er na de installatie problemen optreden met de configuratie van de optie, kunt u met ConfigSafe de oude configuratie herstellen.

De eerste keer dat u uw computer hebt opgestart, heeft ConfigSafe een momentopname gemaakt van de eerste configuratie. Met behulp van deze momentopname kunt u de oorspronkelijke configuratie herstellen.

ConfigSafe maakt deel uit van de vooraf geïnstalleerde software op uw computer. Voor meer informatie raadpleegt u de Help van ConfigSafe.

Beschikbare opties

Op de volgende webpagina's vindt u de meest recente informatie over de beschikbare opties:

- <http://www.ibm.com/pc/us/options/>
- <http://www.ibm.com/pc/support/>

Voor meer informatie kunt u ook een van de volgende bronnen raadplegen:

- In de Verenigde Staten belt u 1-800-IBM-2YOU (1-800-426-2968).
- In Canada belt u 1-800-565-3344 of 1-800-465-7999.
- In alle overige landen neemt u contact op met uw IBM-leverancier of IBM-vertegenwoordiger.

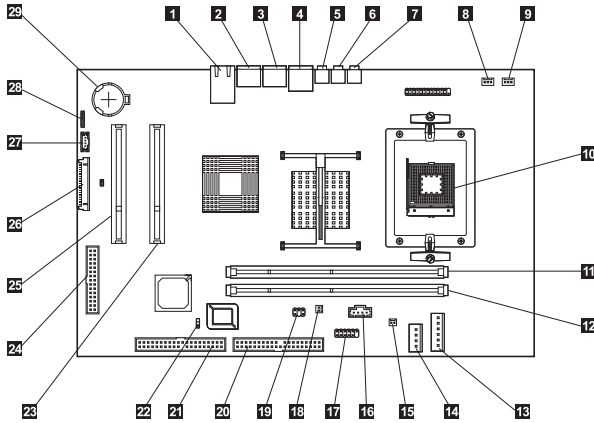
Benodigd gereedschap

Voor het in de computer installeren van sommige opties hebt u een kruiskopschroevendraaier en een gewone (platte) schroevendraaier nodig. Bij een aantal opties is nog ander gereedschap vereist. Raadpleeg de instructies bij de optie.

Plaats van de verschillende onderdelen

In de onderstaande afbeelding ziet u de plaats van de verschillende onderdelen op de systeemplaat.

Systemeemplaat



- | | | | |
|-----------|---|-----------|-----------------------------------|
| 1 | Ethernet-aansluiting | 16 | Audio-aansluiting optisch station |
| 2 | Aansluiting voor PS/2-muis | 17 | Seriële aansluiting |
| 3 | Aansluiting voor PS/2-toetsenbord | 18 | Voedingsaansluiting aanraakscherm |
| 4 | USB-aansluitingen (twee) | 19 | Signaalaansluiting aanraakscherm |
| 5 | Audio lijningang | 20 | Aansluiting USB/parallele poort |
| 6 | Audio lijnuitgang | 21 | Aansluiting optische/vaste schijf |
| 7 | Microfoonaansluiting | 22 | Jumper voor wissen CMOS |
| 8 | Aansluiting CPU-ventilator | 23 | PCI-uitbreidingsleuf |
| 9 | Aansluiting systeemventilator | 24 | Aansluiting POV-kaart |
| 10 | Microprocessor | 25 | PCI-uitbreidingsleuf |
| 11 | DIMM-aansluiting (SDRAM) | 26 | TMDS-aansluiting |
| 12 | DIMM-aansluiting (SDRAM) | 27 | TMDS-signaalaansluiting |
| 13 | Voedingsaansluiting | 28 | Luidprekeraansluiting |
| 14 | Voedingsaansluiting optische/vaste schijf | 29 | Batterij |
| 15 | Solenoid-aansluiting | | |

Kabels loskoppelen

Voer de volgende stappen uit om kabels los te koppelen.

1. Verwijder diskettes en CD's uit de respectievelijke stations en sluit het systeem af.
2. Lees de "Veiligheidsvoorschriften" op pagina ix.
3. Lees "Omgaan met apparaten die gevoelig zijn voor statische elektriciteit" op pagina 33.
4. Schakel alle aangesloten randapparatuur van de computer uit.
5. Haal de stekker van de computer uit het stopcontact.
6. Haal ook de stekkers van alle aangesloten apparaten uit het stopcontact.
7. Koppel alle communicatiekabels (zoals modem- en netwerkkabels) los van de communicatie-aansluitingen.
8. Ontkoppel ook alle andere kabels die op de computer zijn aangesloten.

De achterklep verwijderen

Om interne opties zoals geheugenmodules en PCI-adapters te kunnen installeren, moet u de achterklep verwijderen.

Attentie:

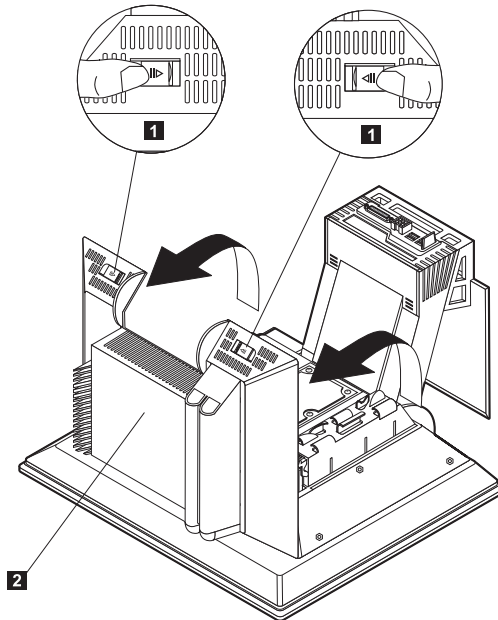
Een goede koeling is noodzakelijk om schade aan de computer te voorkomen. Gebruik de computer niet terwijl er een klep verwijderd is.

Om de achterklep te verwijderen, gaat u als volgt te werk:

1. Ontkoppel alle kabels die op de computer zijn aangesloten. Zie “Kabels loskoppelen” op pagina 36.
2. Plaats de computer op een zacht oppervlak, in de positie die hieronder wordt afgebeeld.

Attentie: Leg de computer nooit op een hard oppervlak. Zoek een zacht oppervlak of leg een doek of papieren handdoekjes op uw bureau voordat u de computer op het scherm neerlegt. Er kunnen gemakkelijk krassen op de beeldbuis of op de frontplaat van het beeldscherm komen als het scherm op een harde ondergrond wordt gelegd.


3. Schuif de grendels naar elkaar toe **1** en maak de klep helemaal open **2**. Neem de klep weg en leg hem terzijde.

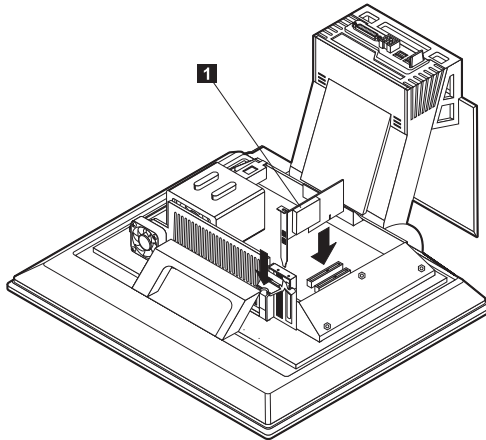


Een adapter installeren

De systeemplaat van de computer beschikt over twee PCI-uitbreidings sleuven. Op sommige modellen zijn er reeds adapters in de uitbreidings sleuven geïnstalleerd. U kunt in elke beschikbare uitbreidings sleuf een korte PCI-adapter installeren. Deze adapters mogen niet langer zijn dan 16,9 cm en niet hoger dan 5,15 cm.

Voer de volgende stappen uit om een adapter te installeren:

1. Verwijder de achterklep. Zie “De achterklep verwijderen” op pagina 37.
2. Draai de kaarthouder met behulp van het blauwe handvat naar beneden.
3. Verwijder het klepje van de uitbreidings sleuf.
4. Steek de adapter  in de uitbreidings sleuf op de systeemplaat.



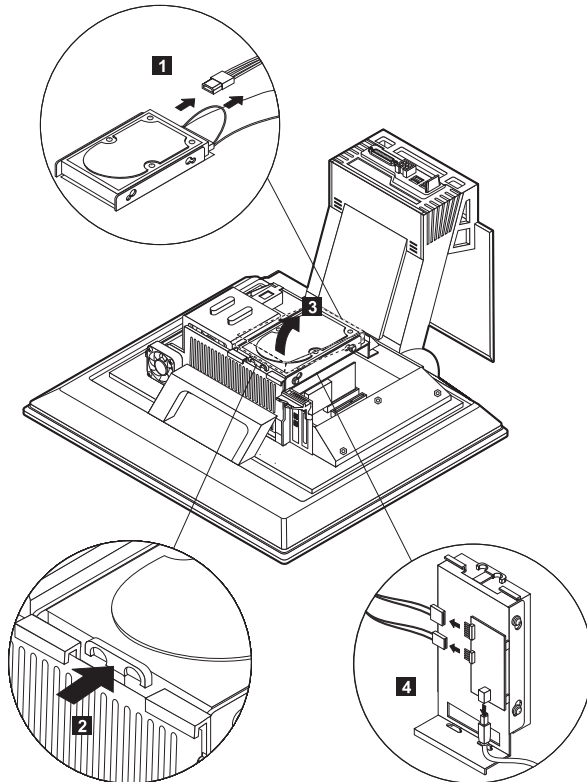
5. Kantel de kaarthouder omhoog.
6. Installeer de achterklep weer.

Het vaste-schijfstation verwijderen

Om geheugen-DIMM's te kunnen installeren, moet u het vaste-schijfstation verwijderen.

Om het vaste-schijfstation te verwijderen, gaat u als volgt te werk:

1. Verwijder de achterklep van de computer. Zie "De achterklep verwijderen" op pagina 37.
2. Ontkoppel de voedingskabel en de signaalkabel van het vaste-schijfstation **1** en duw de stekkers naar beneden door de opening in de beugel van het station.
3. Ontgrendel de beugel van het vaste-schijfstation door op het blauwe handvat te drukken **2** en kantel de beugel omhoog **3**.
4. Ontkoppel de resterende kabels van de beugel **4**. Verwijder de beugel en berg hem zorgvuldig op.



Geheugen installeren

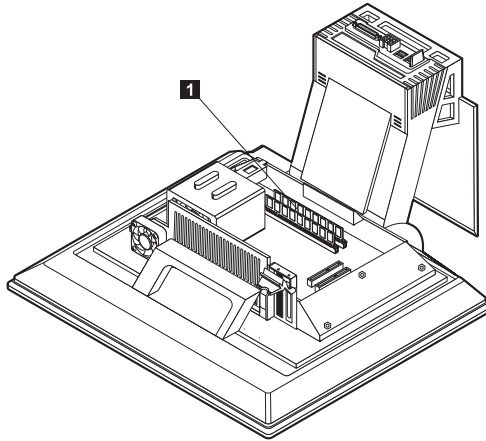
U kunt het geheugen van de computer uitbreiden om de prestaties van het systeem te verhogen. Uw computer is uitgerust met twee DIMM-aansluitingen **1** voor extra geheugen.

Bij het installeren van extra geheugen, gelden de volgende beperkingen:

- De maximale hoeveelheid SDRAM-geheugen is 2 GB.
- Alle DIMM's die worden geïnstalleerd, moeten dezelfde capaciteit hebben.

Voer de volgende stappen uit om een DIMM te installeren:

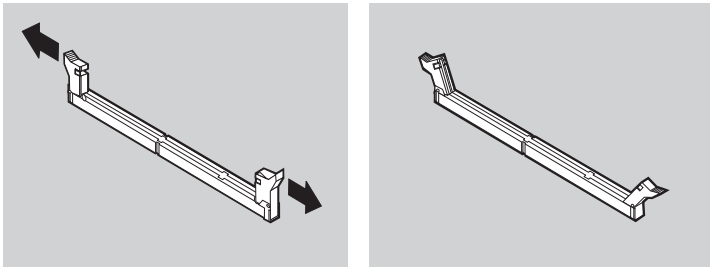
1. Verwijder de achterklep van de computer. Zie “De achterklep verwijderen” op pagina 37.
2. Verwijder het vaste-schijfstation. Zie “Het vaste-schijfstation verwijderen” op pagina 39.



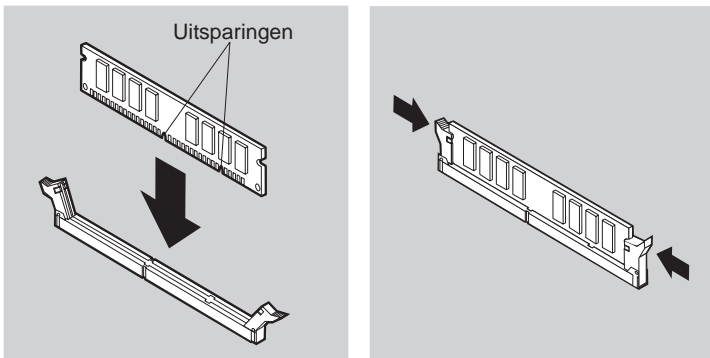
3. Bepaal de plaats van de DIMM-aansluiting op de systeemplaat. Zie “Systeemplaat” op pagina 35.

4. Open de klemmetjes van een van de DIMM-aansluitingen.

Opmerking: Als u een aanwezige DIMM vervangt, verwijder die dan eerst.



5. Houd de nieuwe DIMM boven de aansluiting en zorg dat de uitsparingen in de DIMM op één lijn liggen met de nokjes in de aansluiting. Duw de DIMM voorzichtig naar beneden tot de klemmetjes vastklikken.

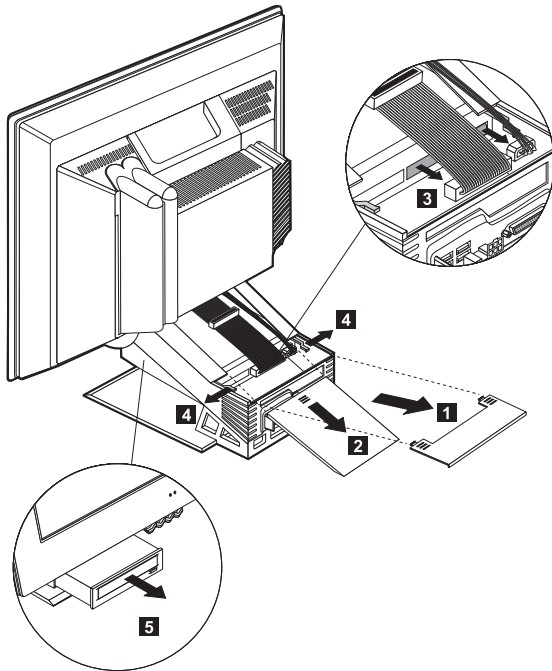


6. Installeer het vaste-schijfstation weer.
7. Installeer de achterklep weer.

Het optische-schijfstation verwijderen

U verwijdert het optische-schijfstation als volgt:

1. Laat het apparaatrukvak naar beneden komen. Zie “Toegang tot het optische-schijfstation” op pagina 16.
2. Druk het achterklepje naar beneden en schuif het naar buiten. **1.** Druk vervolgens de bovenklep van het optische-schijfstation naar beneden en schuif ook dit naar buiten **2.**
3. Ontkoppel de voedingskabel en de signaalkabel van het optische-schijfstation **3.**
4. Beweeg de grendels uit elkaar **4** en schuif het optische-schijfstation naar buiten **5.**



Hoofdstuk 6. Problemen oplossen

In dit hoofdstuk worden de diagnoseprogramma's besproken waarmee u problemen die zich voordoen tijdens het gebruik van de computer, kunt opsporen en verhelpen. Dit hoofdstuk bevat ook informatie over optiediskettes en over de manier waarop u updatefouten van het programma IBM BIOS Setup herstelt.

Opmerking

Als de computer niet wil opstarten nadat u de aan/uit-schakelaar hebt ingedrukt, doet u het volgende:

- Controleer of de stekker in een werkend stopcontact zit.
- Controleer of alle kabels op de juiste plaats zijn aangesloten en of ze goed vast zitten.

Als het probleem blijft bestaan, moet de computer worden nagezien.

Problemen met uw computer kunnen ontstaan door fouten in de hardware of de software, of door fouten van de gebruiker (als u bijvoorbeeld het verkeerde bestand wist). Met de hieronder beschreven diagnosemiddelen kunt u deze problemen zelf oplossen, of waardevolle informatie verzamelen die u aan een onderhoudstechnicus kunt doorgeven.

Volg voor het controleren van de hardware de procedures die in dit hoofdstuk worden beschreven. U kunt tevens gebruik maken van de diagnoseprogramma's die bij de computer zijn geleverd (zie "IBM Enhanced Diagnostics" op pagina 63 voor een beschrijving van deze programma's).

Als de hardware in orde is en u zelf geen fouten hebt gemaakt, zijn er misschien problemen met de software. Als u vermoedt dat er sprake is van een software-probleem en uw computer door IBM vooraf geïnstalleerde software bevat, raadpleegt u "IBM Enhanced Diagnostics" op pagina 63 voor informatie over het programma IBM Enhanced Diagnostics. Raadpleeg ook de bij de computer geleverde documentatie van het besturingssysteem. Als u zelf software hebt geïnstalleerd, raadpleeg dan ook de documentatie daarvan.

De volgende hulpmiddelen zijn beschikbaar om een diagnose te stellen bij problemen met de hardware:

- Zelftest bij opstarten (POST)
- Procedure voor het oplossen van problemen
- Foutcodes en -berichten
- Overzicht van problemen en mogelijke oplossingen
- IBM Enhanced Diagnostics

Procedure voor het oplossen van problemen

Gebruik deze procedure als uitgangspunt voor opsporen van problemen.

1. Voer eerst de volgende stappen uit:
 - a. Verwijder alle geplaatste schijven uit de verschillende stations.
 - b. Zet de computer uit en wacht een paar seconden.
 - c. Zet alle aangesloten randapparatuur aan en zet daarna de computer aan.
 - d. Wacht gedurende de tijd die het normaal kost om het eerste scherm van uw toepassing of besturingssysteem af te beelden.

Verschijnt het Windows-bureaublad of het eerste scherm van een toepassingsprogramma?

Nee - Ga door met stap 2.

Ja - De Zelftest bij opstarten (POST) heeft geen probleem gevonden. U moet verdere tests uitvoeren. Ga naar "IBM Enhanced Diagnostics starten" op pagina 64 en voer de diagnoseprogramma's uit. Als u de diagnoseprogramma's niet kunt uitvoeren of als de diagnoseprogramma's geen fouten kunnen ontdekken, gaat u naar "Problemen met apparaten" op pagina 48.

2. De computeruitvoer op het beeldscherm is onleesbaar of er wordt een foutmelding weergegeven.

Wordt er een foutmelding afgebeeld?

Nee - Ga door met stap 3.

Ja - Raadpleeg "POST-foutmeldingen" op pagina 46, zoek de foutmelding op en kom terug naar deze stap.

Staat de foutmelding in deze tabel?

Nee - Het is mogelijk dat de foutmelding van uw software komt. Raadpleeg de documentatie van het programma.

Ja - Ga door met stap 4.

3. Ga naar “Problemen met apparaten” op pagina 48. Zoek de beschrijving op die het beste past bij het probleem dat u ondervindt en neem de benodigde maatregelen. Laat de computer nazien als het probleem zich opnieuw voordoet.
4. Is het programma IBM BIOS Setup automatisch gestart nadat de foutmelding werd weergegeven?

Nee - Voer de handeling uit die voor deze foutmelding wordt beschreven in “POST-foutmeldingen” op pagina 46.

Ja - Ga door met stap 5.

5. Hebt u recentelijk een apparaat geïnstalleerd, verwijderd of vervangen?

Nee - Laat de computer nazien.

Ja - Voer een van de volgende handelingen uit:

- Als de fout *onmiddellijk* is opgetreden nadat u een optie hebt geïnstalleerd of verwijderd en u hebt de configuratie nog niet bijgewerkt, raadpleegt u Hoofdstuk 4. “Het programma IBM BIOS Setup” op pagina 27.
- Als de computer goed functioneerde nadat u de optie had geïnstalleerd maar nu problemen heeft, laat hem dan nazien.
- Als de fout onmiddellijk is opgetreden nadat u de configuratie hebt gewijzigd, controleer dan of u de juiste instellingen hebt opgegeven.

Zelftest bij opstarten (POST)

Elke keer dat u de computer aanzet, wordt er een reeks tests uitgevoerd waarmee de werking van de basisonderdelen van de computer wordt gecontroleerd. Deze testserie wordt de Zelftest bij opstarten (*power-on self-test, POST*) genoemd.

Tijdens de zelftest gebeurt het volgende:

- De basisfuncties van de systeemplaat worden gecontroleerd.
- Het geheugen wordt gecontroleerd.
- De huidige systeemconfiguratie wordt vergeleken met die van het programma IBM BIOS Setup.
- Het videosubstelsysteem wordt gestart.
- De diskteststations worden gecontroleerd.
- Het vaste-schijfstation en het optische-schijfstation worden gecontroleerd.

Als er tijdens de zelftest een probleem of een wijziging in de hardware-configuratie wordt ontdekt, wordt er een POST-foutcode weergegeven. Een POST-foutmelding bestaat uit een alfanumerieke code van 3, 4, 5, 8 of 12 tekens en een korte verklaring.

POST-foutmeldingen

Het kan zijn dat de computer meer dan één foutbericht geeft. Het gebeurt vaak dat er voor een enkele fout meerdere foutberichten worden weergegeven. Wanneer u het overzicht van POST-foutberichten in dit gedeelte gebruikt, moet u altijd de aanbevolen handeling uitvoeren voor de *eerste* foutmelding die verschijnt. Een *x* in deze tabel kan staan voor elk willekeurig alfanumeriek teken.

Code	Beschrijving	Handeling
151	Fout in real-timeklok	Ga naar "Het programma IBM BIOS Setup" op pagina 27 en volg de instructies om de datum en tijd opnieuw in te stellen. Laat de computer nazien als het probleem zich opnieuw voordoet.
161	CMOS defect	Vervang de batterij. Zie "De batterij vervangen" op pagina 65.
162	Er is een wijziging opgetreden in de configuratie van de hardware	Ga naar Hoofdstuk 4. "Het programma IBM BIOS Setup" op pagina 27 en volg de aanwijzingen voor het laden van de standaardinstellingen. Laat de computer nazien als het probleem zich opnieuw voordoet.
163	De klok wordt niet bijgewerkt	Ga naar Hoofdstuk 4. "Het programma IBM BIOS Setup" op pagina 27 en volg de instructies om de datum en tijd opnieuw in te stellen. Laat de computer nazien als het probleem zich opnieuw voordoet.
164	Geheugenomvang CMOS RAM komt niet overeen met instellingen	Dit is normaal als u geheugen verwijderd hebt. In "IBM Enhanced Diagnostics starten" op pagina 64 vindt u instructies voor het testen van het geheugen.
301	Toetsenbordfout	<ol style="list-style-type: none">1. Controleer of het toetsenbord correct is aangesloten.2. Laat de computer nazien als het toetsenbord correct is aangesloten.

Code	Beschrijving	Handeling
662	Fout in configuratie diskteststation	<ol style="list-style-type: none"> 1. Ga naar "Het programma IBM BIOS Setup starten en gebruiken" op pagina 27 en volg de instructies voor het controleren van de configuratie van het diskteststation. 2. Voer het diagnoseprogramma uit voor het diskteststation. Zie "IBM Enhanced Diagnostics starten" op pagina 64. 3. Laat de computer nazien als het probleem zich opnieuw voordoet.
1762	Fout in configuratie vaste-schijfstation	<ol style="list-style-type: none"> 1. Ga naar "Het programma IBM BIOS Setup starten en gebruiken" op pagina 27 en volg de instructies voor het controleren van de configuratie van het vaste-schijfstation. 2. Laat de computer nazien als het probleem zich opnieuw voordoet.
178x	Vaste schijf of IDE-apparaat defect	<ol style="list-style-type: none"> 1. Ga naar "IBM Enhanced Diagnostics starten" op pagina 64 en volg de instructies voor het uitvoeren van het diagnoseprogramma voor het vaste-schijfstation en de IDE-apparaat. 2. Laat de computer nazien als het probleem zich opnieuw voordoet.
18xx	Een PCI-adapter heeft toegang gevraagd tot een niet-beschikbare resource.	Ga naar "Het programma IBM BIOS Setup starten en gebruiken" op pagina 27 en volg de instructies voor het opnieuw configureren van de PCI-apparaat.
1962	Geen opstartapparaat gevonden	<ol style="list-style-type: none"> 1. Ga naar "Het programma IBM BIOS Setup starten en gebruiken" op pagina 27 en volg de instructies om te controleren of de opstartvolgorde juist is geconfigureerd. 2. Laat de computer nazien als het probleem zich opnieuw voordoet.
2400	Fout in beeldschermadapter; gebruik een andere	Laat de computer nazien.
2462	Fout in videoconfiguratie	Laat de computer nazien.
5962	Fout in IDE CD-ROM-configuratie	Laat de computer nazien.
8601	Fout in aanwijsapparaat	Laat de computer nazien.

Code	Beschrijving	Handeling
8603	Het aanwijsapparaat is verwijderd	<ol style="list-style-type: none"> 1. Controleer of het aanwijsapparaat goed is aangesloten. 2. Laat de computer nazien als het probleem zich opnieuw voordoet.

Problemen met apparaten

U kunt de tabellen in dit hoofdstuk raadplegen om een oplossing te vinden voor problemen met duidelijke symptomen.

Belangrijk

Als u denkt dat het nodig is om de kap van de computer te verwijderen, dient u eerst de "Safety notices" op page vii te lezen in verband met de veiligheidsvoorschriften.

Als u zojuist nieuwe software of een nieuwe optie hebt geïnstalleerd en de computer nu niet meer werkt, moet u onderstaande instructies volgen alvorens de probleemoplossingstabellen te raadplegen.

1. Verwijder de software of de hardware die u zojuist hebt geïnstalleerd.
2. Voer de diagnoseprogramma's uit om te controleren of de computer goed functioneert. (Zie "IBM Enhanced Diagnostics starten" op pagina 64 voor informatie over de diagnoseprogramma's die bij de computer zijn geleverd.)
3. Installeer de nieuwe software of hardware opnieuw.

Het onderstaande overzicht vormt een handig hulpmiddel bij het zoeken in de probleemoplossingstabellen.

Soort probleem	Ga naar
Audio	“Audioproblemen” op pagina 50
Optische-schijfstation	“Problemen met het optische-schijfstation” op pagina 51
Beeldscherm	“Problemen met het beeldscherm” op pagina 53
DVD's	“Problemen met het DVD-station” op pagina 52
Algemeen	“Algemene problemen” op pagina 53
Incidenteel	“Incidentele problemen” op pagina 54
Rapid Access III-toetsenbord	“Problemen met het Rapid Access IIIe-toetsenbord” op pagina 54
Rapid Access Wireless-toetsenbord	“Problemen met het Rapid Access Wireless-toetsenbord” op pagina 55
ScrollPoint III-muis	“Problemen met de ScrollPoint III-muis” op pagina 56
ScrollPoint Wireless-muis	“Problemen met de ScrollPoint Wireless-muis” op pagina 57
Geheugen	“Problemen met het geheugen” op pagina 58
Modem	“Modemproblemen” op pagina 58
Optioneel apparaat	“Problemen met optionele apparatuur” op pagina 61
Software	“Problemen met de software” op pagina 62
USB-apparaten	“Problemen met de USB-poort” op pagina 62

Audioproblemen

Symptoom	Handeling
<p>Geen geluidswaergave in Windows</p>	<ol style="list-style-type: none"> 1. Open het Windows-programma voor volumeregeling om te controleren of de instelling voor het volume niet te laag staat en of de dempingsfunctie niet is ingeschakeld. U start dit programma voor volumeregeling als volgt: <ol style="list-style-type: none"> a. Klik op Start op het bureaublad van Windows. b. Selecteer Programma's. c. Selecteer Bureau-accessoires. d. Selecteer Entertainment. e. Klik op Volumeregeling. 2. Controleer of het programma dat u gebruikt, geschikt is voor gebruik onder Windows. Als het een DOS-programma betreft, worden er geen Windows-audiovoorzieningen gebruikt en moet het programma worden geconfigureerd voor gebruik van Sound Blaster Pro of Sound Blaster-emulatie. <p>Als het probleem door deze handelingen niet wordt opgelost, voert u de diagnoseprogramma's uit (zie "IBM Enhanced Diagnostics starten" op pagina 64). Hebt u technische ondersteuning nodig, raadpleeg dan Hoofdstuk 7. "Informatie, hulp en service" op pagina 67.</p>
<p>Geen geluidswaergave bij spelletjes onder DOS of bij het uitvoeren van DOS-programma's</p>	<ol style="list-style-type: none"> 1. Controleer of het spelletje of programma is geconfigureerd voor gebruik van Sound Blaster Pro of Sound Blaster-emulatie. Raadpleeg de documentatie die bij het DOS-programma is geleverd voor instructies over het kiezen van een instelling voor de geluidsadapter. 2. Schakel de computer uit en start hem opnieuw op onder MS-DOS. Voer het programma nogmaals uit. <p>Als het probleem door deze handelingen niet wordt opgelost, voert u de diagnoseprogramma's uit (zie "IBM Enhanced Diagnostics starten" op pagina 64). Hebt u technische ondersteuning nodig, raadpleeg dan Hoofdstuk 7. "Informatie, hulp en service" op pagina 67.</p>

Problemen met het optische-schijfstation

Symptoom	Handeling
<p>De weergave van een audiodisk of een AutoPlay-disk start niet automatisch als de disk in het station wordt geplaatst.</p>	<p>Controleer of de functie AutoPlay van Windows is ingeschakeld. Om AutoPlay in te schakelen, gaat u als volgt te werk:</p> <ol style="list-style-type: none"> 1. Dubbelklik op Deze computer. 2. Dubbelklik op Configuratiescherm. 3. Dubbelklik in het Configuratiescherm op Systeem. 4. Klik op de tab Apparaatbeheer. 5. Dubbelklik op CD-ROM, DVD-ROM of CD-RW en dubbelklik vervolgens op het afgebeelde apparaat. 6. Klik in het venster Eigenschappen op de tab Instellingen. 7. Selecteer het keuzevakje Bericht bij automatisch invoegen in het kader Opties. 8. Klik op OK om het venster Eigenschappen te sluiten en de wijziging op te slaan. <p>Als het probleem door deze handelingen niet wordt opgelost, voer dan de diagnoseprogramma's uit (zie "IBM Enhanced Diagnostics starten" op pagina 64). Hebt u technische ondersteuning nodig, raadpleeg dan Hoofdstuk 7. "Informatie, hulp en service" op pagina 67.</p>
<p>Een bepaalde CD doet het niet.</p>	<ul style="list-style-type: none"> • Controleer of de disk correct is geplaatst, met de labelkant naar boven. • Controleer of de disk schoon is. Veeg de disk vanuit het midden naar de rand schoon met een zachte doek die niet pluist. Als u de disk met draaiende bewegingen schoonveegt, kunnen er gegevens verloren gaan. • Controleer of de disk die u gebruikt niet bekrast of anderszins beschadigd is. Plaats een andere disk, waarvan u weet dat hij goed is, in het station. Als de disk waarvan u weet dat hij goed is ook niet kan worden gelezen, is er vermoedelijk een probleem met het station. Controleer of het voedingsnoer en de signaalkabel stevig op het station zijn aangesloten. In Hoofdstuk 5. "Opties installeren" op pagina 33 vindt u instructies voor het verwijderen van de klep. • Controleer met behulp van het programma IBM BIOS Setup of het station ingeschakeld is (zie Hoofdstuk 4. "Het programma IBM BIOS Setup" op pagina 27). <p>Als het probleem door deze handelingen niet wordt opgelost, voert u de diagnoseprogramma's uit (zie "IBM Enhanced Diagnostics starten" op pagina 64). Hebt u technische ondersteuning nodig, raadpleeg dan Hoofdstuk 7. "Informatie, hulp en service" op pagina 67.</p>

Problemen met het DVD-station

Symptoom	Handeling
Zwart scherm, geen DVD-weergave	<ol style="list-style-type: none"> 1. Sluit het DVD-afspeelprogramma en open het weer. 2. Sluit Windows af en start de computer opnieuw op. <p>Hebt u technische ondersteuning nodig, raadpleeg dan Hoofdstuk 7. "Informatie, hulp en service" op pagina 67.</p>
De DVD-film kan niet worden afgespeeld.	<ol style="list-style-type: none"> 1. Controleer of de DVD schoon is en niet gekrast. 2. Controleer de disk of de verpakking ervan op regiocode. Wellicht moet u een disk aanschaffen met de codering voor de regio waarvoor uw DVD-station is gemaakt. <p>Hebt u technische ondersteuning nodig, raadpleeg dan Hoofdstuk 7. "Informatie, hulp en service" op pagina 67.</p>
Geen geluidsweergave of haperende weergave bij het afspelen van een DVD-film.	<ol style="list-style-type: none"> 1. Controleer de instelling voor het volume in Windows en op uw luidsprekers. 2. Controleer of de DVD-disk schoon is en niet gekrast. 3. Controleer de aansluitingen van de kabels van en naar de luidsprekers. 4. Kies een andere track. <p>Hebt u technische ondersteuning nodig, raadpleeg dan Hoofdstuk 7. "Informatie, hulp en service" op pagina 67.</p>
De weergave is vertraagd of onsamenhangend	<ol style="list-style-type: none"> 1. Schakel achtergrondprogramma's zoals hulpprogramma's voor antivirus of bureaubladthema's uit. 2. Zorg dat de videoresolutie is ingesteld op minder dan 1152 x 864. 3. Controleer of het keuzevakje DMA is geselecteerd in het tabblad Apparaatbeheer voor het DVD-station. <p>Hebt u technische ondersteuning nodig, raadpleeg dan Hoofdstuk 7. "Informatie, hulp en service" op pagina 67.</p>
De foutmelding Ongeldige disk of Geen disk wordt weergegeven.	<ol style="list-style-type: none"> 1. Controleer of de DVD in het station met de labelkant naar boven is geplaatst. 2. Zorg dat de videoresolutie is ingesteld op minder dan 1152 x 864. 3. Als uw computer zowel over een CD-ROM- als een DVD-station beschikt, moet de DVD in het DVD-station worden geplaatst. <p>Hebt u technische ondersteuning nodig, raadpleeg dan Hoofdstuk 7. "Informatie, hulp en service" op pagina 67.</p>

Problemen met het beeldscherm

Symptoom	Handeling
Algemene problemen met het beeldscherm	<ol style="list-style-type: none"> 1. Controleer of de helderheidsregelaar goed is ingesteld. 2. Sommige IBM-beeldschermen hebben een eigen zelftest. Als u denkt dat er een probleem met uw beeldscherm is, raadpleeg dan "IBM Enhanced Diagnostics starten" op pagina 64 en voer een beeldschermtest uit. <p>Als u het probleem niet kunt vinden, zoekt u verder in deze tabel.</p>
Leeg scherm.	<p>Controleer of de helderheidsregelaar goed is ingesteld.</p> <p>Laat de computer nazien als u het probleem niet zelf kunt oplossen.</p>
Onleesbare tekens op het scherm	<p>Laat de computer nazien.</p>
Het beeldscherm werkt bij het aanzetten van de computer, maar na een periode van inactiviteit blijft het scherm leeg.	<p>Waarschijnlijk is een van de spaarstanden van de computer geactiveerd. Als dit het geval is, kunt u het probleem misschien verhelpen door het energiebeheer uit te schakelen of de instellingen ervan te wijzigen (zie "Overige instellingen in het programma IBM BIOS Setup" op pagina 32).</p>

Algemene problemen

Symptoom	Handeling
De computer start niet op na het indrukken van de aan/uit-schakelaar.	<p>Controleer of:</p> <ol style="list-style-type: none"> 1. Alle kabels op de juiste plaats zijn aangesloten en of ze goed vastzitten. De locatie van de kabels vindt u in "Kabels aansluiten" op pagina 8. 2. De kap van de computer juist is geïnstalleerd. <p>Laat de computer nazien als u het probleem niet zelf kunt oplossen.</p>

Incidentele problemen

Symptoom	Handeling
Een bepaald probleem treedt op onregelmatige tijden op en is moeilijk te lokaliseren.	<p>Controleer of:</p> <ol style="list-style-type: none">1. Alle kabels en snoeren van de systeemeenheid en de geïnstalleerde apparaten goed zijn aangesloten.2. De ventilatie-opening niet geblokkeerd is (er moet sprake zijn van luchtcirculatie rond de opening) en de ventilatoren werken. Als de opening geblokkeerd is of de ventilatoren niet werken, kan de computer oververhit raken. <p>Laat de computer nazien als u het probleem niet zelf kunt oplossen.</p>

Problemen met het Rapid Access IIIe-toetsenbord

Symptoom	Handeling
Sommige of alle toetsen op het toetsenbord werken niet.	<ol style="list-style-type: none">1. Controleer of de computer aan staat.2. Controleer of de kabel van het toetsenbord stevig in de aansluiting van het toetsenbord zit. De locatie van de toetsenbordaansluiting vindt u in "Kabels aansluiten" op pagina 8.3. Als alleen een of meer Rapid Access-toetsen niet werken, zijn deze toetsen wellicht uitgeschakeld of er is geen functie aan toegewezen. Gebruik de Help in het programma Rapid Access-toetsenbord aanpassen om de problemen met deze toetsen vast te stellen. Om het programma te openen en de Help te starten, gaat u als volgt te werk:<ol style="list-style-type: none">a. Klik op Start op het bureaublad van Windows.b. Selecteer Instellingen en klik op Configuratiescherm.c. Dubbelklik op Toetsenbord (Rapid Access). Het programma Rapid Access-toetsenbord aanpassen wordt gestart.d. Klik op Help. <p>Laat de computer nazien als u het probleem niet zelf kunt oplossen.</p>

Problemen met het Rapid Access Wireless-toetsenbord

Als er een draadloze ontvanger geïnstalleerd is, verschaft een speciaal programma status- en Help-informatie. Dit gebeurt via een pictogram rechts onder op het bureaublad, net boven de standaard Taakbalk van Windows. Klik op ? (Help) om meer informatie over het draadloze toetsenbord op te roepen.

Symptoom	Handeling
Sommige of alle toetsen op het toetsenbord werken niet.	<ol style="list-style-type: none"> 1. Vervang de batterijen in het toetsenbord. 2. Stel op het toetsenbord een ander kanaal in. <p>Laat de computer nazien als u het probleem niet zelf kunt oplossen.</p>
De geavanceerde functies (sneltoetsen) werken niet.	<ol style="list-style-type: none"> 1. Installeer het stuurprogramma voor het toetsenbord opnieuw vanaf de CD of vanuit: c:\IBMTOOLS\DRIVER 2. Als alleen een of meer Rapid Access-toetsen niet werken, zijn deze toetsen wellicht uitgeschakeld of er is geen functie aan toegewezen. Gebruik de Help in het programma Rapid Access-toetsenbord aanpassen om de problemen met deze toetsen vast te stellen. Om het programma te openen en de Help te starten, gaat u als volgt te werk: <ol style="list-style-type: none"> a. Klik op Start op het bureaublad van Windows. b. Selecteer Instellingen en klik op Configuratiescherm. c. Dubbelklik op Toetsenbord (Rapid Access). Het programma Rapid Access-toetsenbord aanpassen wordt gestart. d. Klik op Help.
Het toetsenbord werkt slecht (sommige tekens komen niet door)	<ol style="list-style-type: none"> 1. Vervang de batterijen in het toetsenbord. 2. Stel op het toetsenbord een ander kanaal in. 3. Plaats het toetsenbord uit de buurt van grote metalen voorwerpen. Als u een metalen bureau hebt, moet u wellicht een bureau van een ander materiaal gebruiken. 4. Plaats de Dual Wireless Receiver uit de buurt van grote metalen voorwerpen. 5. Zorg dat het toetsenbord niet verder dan 2 meter van de Dual Wireless Receiver verwijderd is.
Het gegevenstransmissielampje op de Dual Wireless Receiver brandt voortdurend.	Stel op het toetsenbord een ander kanaal in.

Problemen met de ScrollPoint III-muis

Symptoom	Handeling
De muis of het aanwijsapparaat werkt niet.	<p data-bbox="362 256 822 280">Maak de muis schoon. Zie "Muis" op pagina 24.</p> <p data-bbox="362 321 497 345">Controleer of:</p> <ol data-bbox="362 358 939 537" style="list-style-type: none"><li data-bbox="362 358 939 500">1. De kabel van de muis of het aanwijsapparaat stevig in de juiste aansluiting van de computer zit. Afhankelijk van het type muis dat u gebruikt, wordt de muiskabel aangesloten op de USB- of op de PS/2-muispoort. Waar de muisaansluiting zich bevindt, ziet u in "Kabels aansluiten" op pagina 8.<li data-bbox="362 513 878 537">2. De muisstuurprogramma's juist zijn geïnstalleerd. <p data-bbox="362 578 912 626">Laat de computer nazien als u het probleem niet zelf kunt oplossen.</p>

Problemen met de ScrollPoint Wireless-muis

Als er een draadloze ontvanger geïnstalleerd is, verschaft een speciaal programma status- en Help-informatie. Dit gebeurt via een pictogram rechts onder op het bureaublad, net boven de standaard Taakbalk van Windows. Klik op ? (Help) om meer informatie over de draadloze muis op te roepen.

Symptoom	Handeling
De cursor beweegt niet mee met de muis.	<ol style="list-style-type: none"> 1. Maak de muis schoon. Zie "Muis" op pagina 24. 2. Vervang de batterijen in de muis. 3. Stel op de muis een ander kanaal in. <p>Laat de computer nazien als u het probleem niet zelf kunt oplossen.</p>
De geavanceerde functies van de muis (bladerknopje) werken niet.	<p>Installeer het stuurprogramma voor de muis opnieuw vanaf de CD of vanuit: c:\IBMTOOLS\DRIVER</p>
De muis werkt slecht (de cursor verspringt).	<ol style="list-style-type: none"> 1. Maak de muisbal- en behuizing schoon. Zie "Muis" op pagina 24. 2. Vervang de batterijen in de muis. 3. Stel op de muis een ander kanaal in. 4. Plaats de muis uit de buurt van grote metalen voorwerpen. Als u een metalen bureau hebt, moet u wellicht een bureau van een ander materiaal gebruiken. 5. Plaats de Dual Wireless Receiver uit de buurt van grote metalen voorwerpen. 6. Zorg dat de muis niet verder dan 2 meter van de Dual Wireless Receiver verwijderd is.
Het gegevenstransmissielampje op de Dual Wireless Receiver brandt voortdurend.	<p>Stel op de muis een ander kanaal in.</p>

Problemen met het geheugen

Symptoom	Handeling
De weergegeven hoeveelheid geheugen is minder dan de hoeveelheid geïnstalleerd geheugen.	<p>De weergegeven hoeveelheid beschikbaar geheugen kan wat minder zijn dan verwacht, door het schaduwen van het BIOS en door andere resourcevereisten (zoals ACPI en USB). Controleer of:</p> <ol style="list-style-type: none"> 1. U het juiste type DIMM hebt geïnstalleerd. Zie "Geheugen installeren" op pagina 40. 2. De DIMM's correct zijn geïnstalleerd en aangesloten. 3. U de nieuwe configuratie hebt opgeslagen in het programma IBM BIOS Setup nadat u geheugen hebt toegevoegd of verwijderd. <p>Als het probleem zich opnieuw voordoet, voert u de geheugentest uit die deel uitmaakt van het diagnoseprogramma dat bij de computer is geleverd (zie "IBM Enhanced Diagnostics starten" op pagina 64 voor nadere informatie.) Het systeem heeft mogelijk een beschadigde DIMM ontdekt en automatisch geheugen opnieuw toegewezen, zodat er verder gewerkt kon worden.</p> <p>Laat de computer nazien als u het probleem niet zelf kunt oplossen.</p>

Modemproblemen

Symptoom	Handeling
De computer of modem herkent geen kiestoon.	<ol style="list-style-type: none"> 1. Controleer of de telefoonlijn goed op de computer is aangesloten. Als u naast de modem nog andere communicatieapparatuur gebruikt, zoals een ADSL-adapter of een thuisnetwerkadapter, raadpleeg dan de documentatie van deze apparaten om te controleren of alle aansluitingen op de juiste wijze zijn gemaakt. 2. Controleer of de telefoon niet door iemand anders wordt gebruikt. 3. Controleer of de telefoonlijn wel werkt. 4. Voeg de modempdracht x3 toe aan de initialisatiereeks voor het communicatieprogramma dat u gebruikt. Raadpleeg de documentatie die bij het communicatieprogramma is geleverd voor informatie over het wijzigen van de initialisatiereeks.

Symptoom	Handeling
<p>Algemene problemen met modem/communicatie.</p>	<ol style="list-style-type: none"> 1. Controleer of de telefoonkabels op de juiste wijze en stevig zijn aangesloten. In "Kabels loskoppelen" op pagina 36 wordt een standaard modemaansluiting afgebeeld. Als u naast de modem nog andere communicatie-apparatuur gebruikt, zoals een ADSL-adapter of een thuisnetwerkadapter, raadpleeg dan de documentatie van deze apparaten om te controleren of alle aansluitingen op de juiste wijze zijn gemaakt. 2. Controleer of de telefoonlijn wel werkt. Als er een telefoon op de modem is aangesloten, probeert u of u kunt bellen. Als er geen telefoon op de modem is aangesloten, ontkoppelt u de modem van de telefoonaansluiting en sluit hier een telefoon op aan (vergeet niet om de modem weer op deze telefoonaansluiting aan te sluiten nadat u hebt gecontroleerd of de lijn goed is). 3. Controleer of u het juiste nummer belt en of de juiste communicatie-instellingen zijn opgegeven. Raadpleeg de documentatie van het communicatieprogramma dat u gebruikt voor meer informatie. 4. Zorg dat niemand anders de telefoon gebruikt als u modemcontact hebt met een andere computer. 5. Als uw telefoonlijn werkt met de functie Wisselgesprek of een vergelijkbare functie, schakel deze functie dan uit. 6. Als sommige communicatieprogramma's goed werken maar andere niet, is er mogelijk een probleem met de configuratie. Raadpleeg de documentatie van het communicatieprogramma voor meer informatie. 7. Controleer of de modem is aangesloten op een analoge telefoonlijn. Via de plaatselijke telefoonaanbieder kunt u te weten komen of de lijn die u gebruikt analoog is. 8. Controleer of de modem goed in de computer is geïnstalleerd (zie "De achterklep verwijderen" op pagina 37.) <p>Als het probleem door deze handelingen niet wordt opgelost, voert u de diagnoseprogramma's uit (zie "IBM Enhanced Diagnostics starten" op pagina 64). Hebt u technische ondersteuning nodig, raadpleeg dan Hoofdstuk 7. "Informatie, hulp en service" op pagina 67.</p>

Symptoom	Handeling
<p>U probeert de modem te gebruiken, maar deze werkt niet.</p>	<ol style="list-style-type: none"> 1. Als u zojuist een modem hebt geïnstalleerd, opnieuw geïnstalleerd of vervangen, controleer dan nogmaals of deze goed is aangesloten. 2. Controleer de configuratie van het communicatieprogramma. De volgende instellingen zijn over het algemeen compatibel: <ul style="list-style-type: none"> • Modeminstellingen: <ul style="list-style-type: none"> — Generic Hayes-type modem — Hayes-compatibele foutcorrectie — Hayes-compatibele hoge snelheid — Door de gebruiker gedefinieerde modem — Hayes-modem — Anders <p>Als u het modemtype Anders selecteert, moet u de juiste initialisatiereeks opgeven. Voor de meeste programma's zal de initialisatiereeks</p> <p>AT&F</p> <p>goed werken.</p> <ul style="list-style-type: none"> • Baudwaarde: 115200 kbps of de maximuminstelling die het communicatieprogramma ondersteunt • COM-poort: COM1 <p>Raadpleeg de documentatie die bij het communicatieprogramma is geleverd voor informatie over het wijzigen van de initialisatiereeks.</p> <p>Als het probleem door deze handelingen niet wordt opgelost, voert u de diagnoseprogramma's uit (zie "IBM Enhanced Diagnostics starten" op pagina 64). Hebt u technische ondersteuning nodig, raadpleeg dan Hoofdstuk 7. "Informatie, hulp en service" op pagina 67.</p>

Problemen met optionele apparatuur

Symptoom	Handeling
<p>Een zojuist geïnstalleerde IBM-optie werkt niet.</p>	<p>Controleer of:</p> <ol style="list-style-type: none"> 1. De optie geschikt is voor uw computer. 2. U zowel de installatie-instructies hebt gevolgd die bij de optie zijn geleverd als de instructies in Hoofdstuk 5. "Opties installeren" op pagina 33. 3. Alle optiebestanden juist zijn geïnstalleerd (indien van toepassing). Zie Hoofdstuk 5. "Opties installeren" op pagina 33 voor informatie over het installeren van optiebestanden. 4. Er geen andere geïnstalleerde opties of kabels zijn losgeraakt. 5. U (in het geval de optie een adapter is) voldoende hardwareresources hebt toegewezen om de adapter goed te laten functioneren. Informatie over de resources die voor elke adapter vereist zijn, kunt u vinden in de documentatie bij de desbetreffende adapter. 6. U (indien van toepassing) de configuratiegegevens in het programma IBM BIOS Setup correct hebt bijgewerkt, zodat er geen conflicten zijn. Meer informatie vindt u in Hoofdstuk 4. "Het programma IBM BIOS Setup" op pagina 27. <p>Als het probleem zich opnieuw voordoet, voert u de diagnoseprogramma's uit. (Zie "IBM Enhanced Diagnostics starten" op pagina 64 voor informatie over de diagnoseprogramma's die bij de computer zijn geleverd.)</p> <p>Laat de computer en de optie nazien als u het probleem niet zelf kunt oplossen.</p>
<p>Een eerder geïnstalleerde IBM-optie werkt niet meer.</p>	<p>Controleer of alle opties en kabels goed vastzitten.</p> <p>Als er bij de optie aparte testinstructies zijn geleverd, gebruik deze dan om de optie te testen.</p> <p>Laat de computer nazien als u het probleem niet zelf kunt oplossen.</p>

Problemen met de software

Symptoom	Handeling
De software werkt niet zoals het hoort.	<p>Ga na of de problemen worden veroorzaakt door de geïnstalleerde software. Controleer hiervoor of:</p> <ol style="list-style-type: none">1. Uw computer de minimaal vereiste hoeveelheid geheugen heeft om de software te gebruiken. Raadpleeg hiervoor de bij het programma geleverde informatie. Opmerking: Als u zojuist een adapter of extra geheugen hebt geïnstalleerd, kan er sprake zijn van een conflict in de geheugenadressen.2. Het programma geschikt is voor gebruik op deze computer.3. Het programma op een andere computer wél werkt. <p>Als er foutberichten op het scherm verschijnen wanneer u het programma gebruikt, raadpleeg dan de informatie die bij het programma is geleverd om te zien wat deze foutberichten betekenen en hoe u de problemen kunt oplossen.</p> <p>Laat de computer nazien als u het probleem niet zelf kunt oplossen.</p>

Problemen met de USB-poort

Symptoom	Handeling
Een USB-apparaat werkt niet.	<p>Controleer of het USB-apparaat correct is geïnstalleerd en stevig vastzit.</p> <p>Mocht u het probleem niet zelf kunnen oplossen, laat de computer dan nazien.</p>

IBM Enhanced Diagnostics

IBM levert programma's die u kunt gebruiken voor het opsporen van hardwareproblemen en van sommige softwareproblemen. Ook hulpprogramma's met nuttige informatie over uw computer zijn beschikbaar. De gebruikers-interface voor het uitvoeren van deze diagnoseprogramma's en hulpprogramma's wordt geleverd door PC-Doctor van Watertgate Software.

Het programma *IBM Enhanced Diagnostics* isoleert de computerhardware van de software die vooraf is geïnstalleerd (of die u hebt geïnstalleerd) op uw vaste schijf. Dit diagnoseprogramma werkt onafhankelijk van het besturingssysteem en wordt over het algemeen gebruikt wanneer andere testmethodes niet beschikbaar zijn of er niet in zijn geslaagd een vermoedelijke hardwarefout op te sporen.

IBM Enhanced Diagnostics is beschikbaar via:

- Het *Herstelprogramma* op de vaste schijf
- Internet

Belangrijk

Om te bepalen of het *Herstelprogramma* op de vaste schijf van de computer staat, zoekt u naar de volgende aanwijzing wanneer u de computer start:

To start the IBM Product Recovery Program, press F11

Wordt deze aanwijzing afgebeeld bij het opstarten van de computer, dan is het *Herstelprogramma* geïnstalleerd.

Als het *Herstelprogramma* niet op uw computer geïnstalleerd is en u bent niet in het bezit van de *Herstel-CD('s)* voor uw besturingssysteem, ga dan op Internet naar <http://www.ibm.com/pc/support> om te kijken hoe u de *Herstel-CD (Product Recovery CD)* in bezit kunt krijgen.

U kunt de diagnose uitvoeren met behulp van een IBM Enhanced Diagnostics-diskette, die u zelf kunt maken, of vanuit het *Herstelprogramma*.

Een IBM Enhanced Diagnostics-diskette maken

Om het diskette-image van IBM Enhanced Diagnostics van Internet te downloaden, gaat u als volgt te werk:

1. Ga naar <http://www.ibm.com/pc/support> op Internet.
2. Voer uw machinetype en -model in en klik op **Go**.
3. Selecteer **Downloadable files**.
4. Haal het .EXE-bestand binnen en sla dit op in een directory op de vaste schijf (niet op een diskette).

5. Open een DOS-prompt en ga naar de directory waarin u het bestand hebt gedownload.
6. Plaats een lege diskette met genoeg capaciteit in diskettestation A.
7. Typ het volgende en druk op Enter:

bestandsnaam a:

Hierin is *bestandsnaam* de naam van het bestand dat u hebt gedownload van Internet.

Dit gedownloade, zichzelf uitpakkende bestand wordt naar de diskette gekopieerd en er wordt een *IBM Enhanced Diagnostics*-diskette gemaakt, waarmee de computer ook kan worden opgestart.

IBM Enhanced Diagnostics starten

U kunt het programma *IBM Enhanced Diagnostics* uitvoeren vanaf de *IBM Enhanced Diagnostics*-diskette of u kunt het *Herstelprogramma* gebruiken.

Het diagnoseprogramma uitvoeren vanaf de IBM Enhanced Diagnostics-diskette:

1. Zet de computer en alle aangesloten randapparatuur uit.
2. Plaats de *IBM Enhanced Diagnostics*-diskette in het diskettestation.
3. Zet alle aangesloten apparaten aan en zet daarna de computer aan.
4. Volg de aanwijzingen op het scherm.

Het diagnoseprogramma uitvoeren vanuit het Herstelprogramma of vanaf Herstel-CD:

Belangrijk

Als u een diagnose uitvoert vanaf de Herstel-CD en u meer dan één CD hebt, begint u met *Herstel-CD 1*.

1. Als u een Herstel-CD hebt, plaatst u deze in het optische-schijfstation. Bent u niet in het bezit van een Herstel-CD, ga dan naar stap 2.
2. Sluit het besturingssysteem af en zet de computer uit.
3. Zet de computer aan.

Opmerking: Gebruikt u het *Herstelprogramma*, druk dan snel op F11 wanneer tijdens het opstarten de aanwijzing verschijnt (de aanwijzing blijft slechts enkele seconden in beeld).

Wacht totdat het herstelmenu wordt afgebeeld.

4. Afhankelijk van het besturingssysteem wordt u gevraagd een systeeminstelling te kiezen. Als u niet hierom wordt gevraagd, gaat u verder met de volgende stap.

5. Kies in het hoofdmenu de optie **Systeemhulpprogramma's**.
6. Kies in het menu Systeemhulpprogramma's de optie **Diagnose**. Het programma IBM Enhanced Diagnostics wordt gestart. Zodra het diagnoseprogramma klaar is, keert u terug naar het hoofdmenu van het Herstelprogramma.
7. Haal de CD uit het station en herstart de computer.

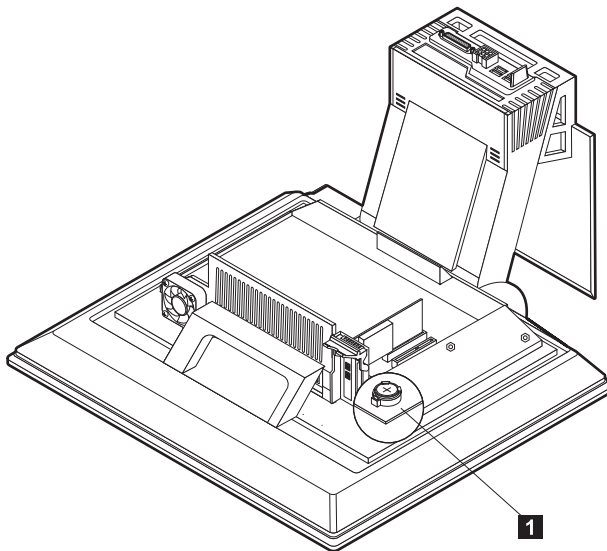
De batterij vervangen

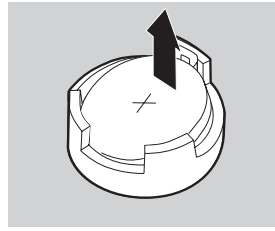
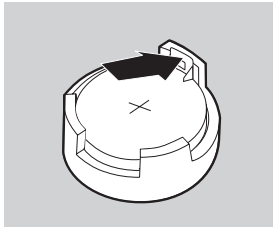
De computer heeft een speciaal geheugen voor de datum, de tijd en de instellingen voor de ingebouwde voorzieningen. Door middel van een batterij blijft deze informatie ook bewaard nadat u de computer hebt uitgezet.

De batterij hoeft nooit te worden opgeladen, maar gaat natuurlijk niet eeuwig mee. Als de batterij geen stroom meer levert, gaan de datum, tijd en configuratiegegevens (waaronder ook de wachtwoorden) verloren. Er verschijnt dan een foutmelding wanneer u de computer aanzet. Zie "Kennisgeving lithiumbatterij" op pagina ix.

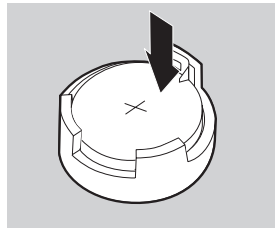
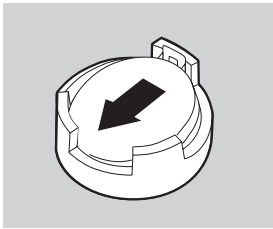
Voer de volgende stappen uit om de batterij te vervangen:

1. Zet de computer en alle randapparatuur uit.
2. Verwijder de achterklep. Zie "De achterklep verwijderen" op pagina 37.
3. Verwijder de oude batterij **1**.





4. Installeer de nieuwe batterij.



5. Zet de achterklep terug en sluit het netsnoer weer aan.

Opmerking: Wanneer de computer voor de eerste keer wordt aangezet nadat de batterij is vervangen, kan er een foutbericht worden afgebeeld. Dit is normaal na vervanging van de batterij.

6. Zet de computer en alle randapparatuur aan.
7. Gebruik het programma IBM BIOS Setup om de datum, de tijd en de wachtwoorden in te stellen.
8. Laat gebruikte batterijen verwerken als klein chemisch afval.



Batterij niet
weggoien,
maar inleveren
als KCA.

Hoofdstuk 7. Informatie, hulp en service

Als u hulp, service of technische ondersteuning nodig hebt of als u gewoon meer wilt weten over IBM-producten, dan staat IBM u terzijde met een ruime hoeveelheid verschillende mogelijkheden. In dit gedeelte leest u waar u meer informatie kunt krijgen over IBM en IBM-producten, wat u moet doen als er zich computerproblemen voordoen en wie u moet bellen wanneer u hulp nodig hebt.

Informatie opvragen

Informatie over de IBM-computer en de eventueel vooraf geïnstalleerde software vindt u in de documentatie die wordt geleverd bij uw computer. De documentatie bestaat uit gedrukte boeken, online boeken, Readme-bestanden en Help-bestanden. U kunt ook informatie over IBM-producten krijgen via Internet en via het IBM Automated Fax System.

Informatie via Internet

De homepage van IBM op Internet bevat informatie over IBM PC-producten en -ondersteuning. Het adres van de homepage van IBM Personal Computing is <http://www.ibm.com/pc>

Informatie over IBM-producten, onder andere de ondersteunde opties, vindt u op <http://www.ibm.com/pc/support>

Als u op de support-pagina Profile kiest, kunt u een persoonlijk profiel samenstellen dat specifiek betrekking heeft op uw computer, compleet met veel gestelde vragen (Frequently Asked Questions), informatie over onderdelen, technische hints en tips, en bestanden die kunnen worden gedownload. Bovendien kunt u opgeven dat u via e-mail bericht wilt krijgen als er nieuwe informatie beschikbaar is over uw geregistreerde producten.

U kunt ook publicaties bestellen via het IBM Publications Ordering System op <http://www.elink.ibm.link.ibm.com/public/applications/publications/cgibin/pbi.cgi>

Informatie per fax

Als u beschikt over een toontelefoon en een faxmachine, kunt u in de V.S. en Canada marketinginformatie en technische informatie over een groot aantal onderwerpen ontvangen per fax. Zo kunt u informatie opvragen over hardware, besturingssystemen en LAN's (Local Area Networks).

Het IBM Automated Fax System is 24 uur per dag, 7 dagen per week bereikbaar. Volg de instructies die u hoort na het kiezen van het telefoonnummer en de gewenste informatie wordt naar uw faxmachine gestuurd. In V.S. en Canada hebt u toegang tot het IBM Automated Fax System via 1-800-426-3395.

Hulp en service

Als er problemen optreden met uw computer, kunt u voor hulp terecht bij een groot aantal verschillende bronnen.

Documentatie en diagnoseprogramma's

Veel computerproblemen kunnen worden opgelost zonder hulp van buitenaf. Als er een probleem met uw computer optreedt, begint u met het lezen van het gedeelte over probleemoplossing in de computerdocumentatie. Als u vermoedt dat er een softwareprobleem is, raadpleegt u de documentatie, met inbegrip van de README-bestanden en de online Help, die wordt geleverd bij het besturingssysteem of het toepassingsprogramma.

De meeste IBM-computers en -servers worden geleverd met een aantal diagnoseprogramma's die u kunt gebruiken om hardwareproblemen op te sporen. Raadpleeg de informatie over de probleemoplossing in de documentatie bij uw computer voor instructies voor het gebruik van deze diagnoseprogramma's.

De uitkomst van de probleemoplossingsprocedure of de diagnoseprogramma's is wellicht dat u aanvullende of bijgewerkte stuurprogramma's of andere software nodig hebt. Er zijn IBM-pagina's beschikbaar op Internet waarop u de nieuwste technische informatie kunt vinden en stuurprogramma's en updates kunt downloaden. Ga naar <http://www.ibm.com/pc/support> en volg de instructies.

Service aanvragen

Als u hebt geprobeerd het probleem zelf op te lossen, maar nog steeds hulp nodig hebt, kunt u tijdens de garantieperiode voor telefonische hulp en informatie terecht bij het IBM PC HelpCenter. De volgende services zijn beschikbaar gedurende de garantieperiode:

- **Probleembepaling** - Speciaal opgeleid personeel staat klaar om u te helpen om vast te stellen of het probleem wordt veroorzaakt door de hardware en wat er moet gebeuren om het probleem te verhelpen.
- **Reparatie van IBM-hardware** - Als is vastgesteld dat een probleem wordt veroorzaakt door IBM-hardware die onder de garantie valt, zal speciaal opgeleid onderhoudspersoneel zorgdragen voor de noodzakelijke service.
- **Ontwerpwijzigingen** - In sommige gevallen moet een product na de verkoop worden aangepast. IBM of de wederverkoper, indien daartoe gemachtigd door IBM, zal in dat geval een selectie van Engineering Changes (EC's) beschikbaar stellen die op de hardware van toepassing zijn.

De volgende handelingen vallen niet onder de garantie:

- Vervanging of gebruik van onderdelen van andere leveranciers of van IBM-onderdelen zonder garantie.

Opmerking: Alle onderdelen met garantie hebben een identificatienummer van zeven tekens met de indeling IBM FRU XXXXXXX.

- Identificatie van problemen die veroorzaakt worden door software
- Configuratie van het BIOS als onderdeel van een installatie of upgrade
- Wijziging, aanpassing of upgrade van stuurprogramma's
- Installatie en onderhoud van netwerkbesturingssystemen
- Installatie en onderhoud van toepassingsprogramma's

Raadpleeg de IBM-garantiebepalingen voor de volledige garantievoorwaarden. Om in aanmerking te komen voor de garantieservice hebt u het aankoopbewijs nodig.

In de V.S. en Canada zijn deze services 24 uur per dag en zeven dagen per week beschikbaar. In het Verenigd Koninkrijk is deze service maandag tot en met vrijdag van 9:00 tot 18:00 uur bereikbaar.

Opmerking: Afhankelijk van het aantal en de complexiteit van de binnenkomende telefoontjes kan de reactietijd variëren.

Het is het handigst als u de telefoon in de buurt van de computer plaatst wanneer u belt. Zorg ervoor dat u de volgende gegevens bij de hand hebt:

- Het type en model van de computer
- De serienummers van de IBM-hardwareproducten
- Een beschrijving van het probleem
- De exacte tekst van foutberichten
- Gegevens over de configuratie (hardware en software)

Telefoonnummers kunnen zonder aankondiging worden gewijzigd. De meest recente telefoonnummers vindt u op <http://www.ibm.com/pc/support> waar u op **Support Phone List** klikt.

	Land	Telefoonnummer	
	België - Frans	Belgique	02-210 9800
	België - Nederlands	België	02-210 9820
	Canada	Alleen Toronto	416-383-3344
	Canada	Canada - alle andere	1-800-565-3344
	Denemarken	Danmark	35 25 02 91
	Duitsland	Deutschland	07032-1549 201
	Finland	Suomi	09-22 931 840
	Frankrijk	France	02 38 55 74 50
	Ierland	Ireland	01-815 9200
	Italië	Italia	02-4827 5040
	Luxemburg	Luxembourg	298-977 5063
	Nederland	Nederland	020-514 5770
	Noorwegen	Norge	23 05 32 40
	Oostenrijk	Österreich	01-24 592 5901
	Portugal	Portugal	21-791 51 47
	Spanje	España	91-662 49 16
	Verenigd Koninkrijk	United Kingdom	01475-555 055
	V.S en Porto Rico	U.S.A. and Puerto Rico	1-800-772-2227
	Zweden	Sverige	08-751 52 27
	Zwitserland	Schweiz/Suisse/Svizzera	0848-80-52-52

In alle overige landen dient u contact op te nemen met uw IBM-leverancier of -vertegenwoordiger.

Andere diensten

IBM Update Connector is een communicatieprogramma dat u kunt gebruiken in combinatie met bepaalde IBM-computers voor communicatie met het HelpCenter. Met Update Connector kunt u updates downloaden van de softwareprogramma's die bij levering al op uw systeem geïnstalleerd waren.

Sommige computermodellen kunt u registreren voor Internationale garantie-service (International Warranty Service). Als u veel reist met uw computer of als u naar een ander land verhuist, kunt u zich opgeven voor deze service, die u vrijwel overal kunt gebruiken waar IBM of IBM-dealers producten van IBM verkopen of repareren.

Als u zich wilt aanmelden of meer informatie wenst over de International Warranty Service doet u het volgende:

- In de V.S. en Canada: 1-800-497-7426.
- In Europa: 44-1475-893638 (Greenock, Verenigd Koninkrijk)
- In Australië en Nieuw-Zeeland: 61-2-9354-4171.
- In alle overige landen dient u hiervoor contact op te nemen met uw IBM-leverancier of -vertegenwoordiger.

IBM Integrated Technology Services biedt een groot aantal diensten op het gebied van informatietechnologie, implementatie en management. Voor meer informatie raadpleegt u de website van Integrated Technology Services op <http://www.ibm.com/services/its/>.

Voor technische ondersteuning bij de installatie van, of vragen over, Service Packs voor uw vooraf geïnstalleerde Microsoft Windows besturingssysteem, raadpleegt u de website Microsoft Product Support Services op <http://support.microsoft.com/directory/>. U kunt ook contact opnemen met het IBM HelpCenter. Hiervoor worden kosten in rekening gebracht.

Extra diensten aanschaffen

Zowel tijdens als na de garantieperiode kunt u extra diensten aanschaffen, zoals ondersteuning voor hardware, besturingssystemen en toepassingsprogramma's (zowel van IBM als van derden), het instellen en configureren van het netwerk, uitgebreide reparatiediensten voor hardware en installatie op maat. De naam en beschikbaarheid van een diensten kunnen per land verschillen.

Raadpleeg de online informatie als u meer wilt weten over deze diensten.

Kennisgevingen en merken

In dit gedeelte vindt u kennisgevingen en informatie over merken.

Kennisgevingen

Algemene kennisgevingen

Deze publicatie is opgesteld voor producten en diensten die worden aangeboden in de Verenigde Staten van Amerika.

Verwijzing in deze publicatie naar producten (apparatuur en programmatuur) of diensten van IBM houdt niet in dat IBM deze ook zal uitbrengen in alle landen waar IBM werkzaam is. Neem contact op met uw IBM-vertegenwoordiger voor informatie over de producten en diensten die momenteel op uw locatie beschikbaar zijn. Verwijzing in deze publicatie naar producten of diensten van IBM houdt niet in dat uitsluitend IBM-producten of -diensten gebruikt kunnen worden. Functioneel gelijkwaardige producten of diensten kunnen in plaats daarvan worden gebruikt, mits dergelijke producten of diensten geen inbreuk maken op intellectuele eigendomsrechten of andere rechten van IBM. De gebruiker is verantwoordelijk voor de samenwerking van IBM-producten of -diensten met producten of diensten van anderen, tenzij uitdrukkelijk anders aangegeven door IBM.

Mogelijk heeft IBM octrooien of octrooi-aanvragen met betrekking tot bepaalde in deze publicatie genoemde producten. Aan het feit dat deze publicatie aan u ter beschikking is gesteld, kan geen recht op licentie of ander recht worden ontleend. Vragen over licenties kunt u schriftelijk stellen aan:

*IBM Director of Licensing
IBM Corporation
North Castle Drive
Armonk, NY 10504-1785
U.S.A.*

Deze alinea heeft geen betrekking op het Verenigd Koninkrijk of enig ander land waar dergelijke bepalingen in strijd zijn met de lokale wetgeving: INTERNATIONAL BUSINESS MACHINES CORPORATION LEVERT DEZE PUBLICATIE OP "AS IS"-BASIS, ZONDER ENIGE GARANTIE, UITDRUKKELIJK NOCH STILZWIJGEND, MET INBEGRIIP VAN, MAAR NIET BEPERKT TOT, DE GARANTIES OF VOORWAARDEN VAN VOORGENOMEN GEBRUIK OF GESCHIKTHEID VOOR EEN BEPAALD DOEL. In sommige landen is het uitsluiten van stilzwijgende garanties niet toegestaan, zodat bovenstaande uitsluiting mogelijk niet op u van toepassing is.

In dit boek kunnen technische onjuistheden en/of typfouten voorkomen. De informatie in deze publicatie is onderhevig aan wijzigingen. Wijzigingen zullen in nieuwe uitgaven van deze publicatie worden opgenomen. IBM kan zonder

aankondiging verbeteringen en/of wijzigingen aanbrengen in de producten en/of programma's die in deze publicatie worden beschreven.

IBM behoudt zich het recht voor om door u verstrekte informatie te gebruiken of te distribueren op iedere manier die zij relevant acht, zonder dat dit enige verplichting voor IBM jegens u schept.

Verwijzingen in deze publicatie naar andere dan IBM-websites zijn uitsluitend opgenomen ter volledigheid en gelden op geen enkele wijze als aanbeveling voor die websites. Het materiaal op dergelijke websites maakt geen deel uit van het materiaal voor dit IBM-product. Het gebruik van dergelijke websites is geheel voor eigen risico.

Verwerking van datumgegevens

Dit IBM-apparaat en de eventueel bijgeleverde IBM-software zijn ontworpen om datumgegevens voor en, in het bijzonder, in en na het jaar 2000 correct uit te voeren, te verstrekken en te ontvangen, op voorwaarde dat deze worden gebruikt in overeenstemming met de bijbehorende documentatie en dat alle andere producten (bijvoorbeeld apparatuur, programmatuur en programmatuur in apparatuur) die met het product worden gebruikt, in staat zijn om nauwkeurige datumgegevens op een juiste manier met deze producten uit te wisselen.

IBM is niet verantwoordelijk voor de verwerking van datumgegevens door niet-IBM-producten, ook niet indien dergelijke producten door IBM vooraf geïnstalleerd of anderszins gedistribueerd worden. U dient rechtstreeks contact op te nemen met de leveranciers van die producten voor informatie over de eigenschappen van die producten en de beschikbaarheid van updates. Dit IBM hardwareproduct kan niet voorkomen dat er fouten optreden tengevolge van het gebruik van software, upgrades of randapparatuur die datumgegevens niet correct verwerken.

Het bovenstaande geldt als een *Year 2000 Readiness Disclosure*.

Merken

De volgende benamingen zijn merken van IBM:

IBM

ScrollPoint

Wake on LAN

Intel en Pentium zijn merken van Intel Corporation.

Microsoft en Windows zijn merken van Microsoft Corporation.

Andere namen van bedrijven, producten en diensten kunnen merken zijn van derden.

Trefwoordenregister

A

- aansluiten van kabels 8
- aanvullende software 4
- achterklep verwijderen 37
- adapter installeren 38
- afsluiten van de computer 13
- afsluiten van de kap 23
- algemene problemen 53
- apparatuurvak 11, 16
- audio
 - aansluitingen 9
 - geluid afspelen 20
 - geluid opnemen 20
 - volume regelen 20
- audioproblemen 50
- audiosubstelsysteem 2

B

- batterij vervangen 65
- bediening van de computer 11
- beeldscherm schoonmaken 24
- beeldschermproblemen 53
- behandeling van CD's of DVD's 17
- benodigd gereedschap 34
- beschikbare opties 34
- besturingssystemen 4
- beveiligingsprofielen voor apparatuur 31
- beveiligingsvoorzieningen gebruiken 3

C

- CD/DVD-station 16
- comfort 6
- communicatie 2
- computermodel bepalen 1
- configuratie, reservekopie maken 34
- configuratie wachtwoord 30

D

- diagnosediskette 63
- draadloos
 - muis 8, 14
 - ontvanger 8, 14
 - toetsenbord 8, 14
- DVD-station 52

E

- energiebeheer 22
- Ethernet-verbindingen 8

G

- gebruiken
 - aan/uit-knop op toetsenbord 21
 - audiovoorzieningen 19
 - beveiligingsprofielen voor apparatuur 31
 - beveiligingsvoorzieningen 23
 - configuratie wachtwoord 30
 - energiebeheer 21
 - onder Windows 98 22
 - IBM BIOS Setup 27
 - muis 15
 - optische-schijfstation 17
 - Standby-knop op toetsenbord 21
 - Start-menu van Windows 21
 - videovoorzieningen 19
- geheugen 2, 40
 - problemen 58
- grafisch subsysteem 2

H

- hardwarevoorzieningen 2

I

- IBM BIOS Setup 27
 - afsluiten 29
 - andere instellingen 32
 - instellingen bekijken en wijzigen 28
 - wachtwoorden 30
- IBM Enhanced Diagnostics 63
 - diskette maken 63
 - diskette starten 64
- incidentele problemen 54
- inrichten van de werkplek 6
- installeren
 - adapter 38
 - computer 5
 - geheugen 40
- instellen, opstartvolgorde 32
- interne stations 2

K

- kabels
 - aansluiten 8
 - loskoppelen 6
- kieszen van een plaats voor uw computer 5
- knoppen 11

L

loskoppelen van kabels 36
luchtcirculatie 7
luidsprekers, intern 2

M

microprocessor 2
monitor, problemen 53
muis 15

N

netvoeding 3

O

onderdelen, plaats 35
onderhoud van de computer 24
oplossen van problemen 43
opstartvolgorde 32
opties installeren 33
opties, beschikbaar 34
optische-schijfstation 16, 51
 verwijderen 42

P

parallele poort 9, 35
PCI-adapterkaart installeren 38
plaats van onderdelen op de
 systeemplaat 35
plaatsen van CD's of DVD's 18
POST (zelftest) 45
 foutmeldingen 46
probleemoplossingstabellen 48
problemen
 algemeen 53
 audio 50
 beeldscherm 53
 CD-ROM-station 51
 DVD-station 52
 geheugen 58
 incidenteel 54
 optionele apparatuur 61
 optische-schijfstation 51
 Rapid Access IIIe-toetsenbord 54
 Rapid Access Wireless-toetsenbord 55
 ScrollPoint III-muis 56
 ScrollPoint Wireless-muis 57
 software 62
 USB 62
problemen oplossen 43
productoverzicht 1

R

RAM-geheugen toevoegen 40
Rapid Access III-toetsenbord 13
Rapid Access Wireless-toetsenbord 13
reflectie en verlichting 6
reservekopie van de configuratie maken 34

S

schoonmaken
 beeldscherm 24
 computer 24
 muis 24
 toetsenbord 24
ScrollPoint III-muis 15
ScrollPoint Wireless-muis 15
service-overzicht 68
software 4
 problemen 62
spaarstand Standby 21
starten van de computer 12
statische elektriciteit 33
stopcontacten en kabel lengte 8
systeembeheer 3
systeemplaat 35

T

toetsenbord
 Rapid Access 13
 Rapid Access III 13
 Rapid Access Wireless 14
 schoonmaken 24
 vergendelen 23
toetsenbord-/muisvoorzieningen 3

U

uitbreidingsvoorzieningen 3
USB
 poorten 8
 problemen 62

V

vaste-schijfstation verwijderen 39
veiligheidsvoorschriften ix
vergendelen van het toetsenbord 23
verplaatsen van de computer 26
verwijderen
 achterklep 37
 optische-schijfstation 42
 vaste-schijfstation 39
verwijderen van CD's of DVD's 18
videostuurprogramma's 19
volume 20

vooraf geïnstalleerde software 4

W

wachtwoorden 30

Z

zelftest bij opstarten 45

Onderdeelnummer: 23P1174

23P1174