

*La dernière version de cette  
documentation en ligne est disponible  
sur le Web, à l'adresse suivante :  
<http://www.ibm.com/pc/support>*



# Guide d'utilisation

## Type 2283

## Type 6274





*La dernière version de cette  
documentation en ligne est disponible  
sur le Web, à l'adresse suivante :  
<http://www.ibm.com/pc/support>*



# Guide d'utilisation

## Type 2283

## Type 6274

## **Important**

Avant d'utiliser le présent document et le produit associé, prenez connaissance des informations générales figurant aux sections "Consignes de sécurité" à la page xii et "Remarques et marques" à la page 75.

### **Première édition - septembre 2001**

LE PRESENT DOCUMENT EST LIVRE "EN L'ETAT". IBM DECLINE TOUTE RESPONSABILITE, EXPRESSE OU IMPLICITE, RELATIVE AUX INFORMATIONS QUI Y SONT CONTENUES, Y COMPRIS EN CE QUI CONCERNE LES GARANTIES DE QUALITE MARCHANDE OU D'ADAPTATION A VOS BESOINS. Certaines juridictions n'autorisent pas l'exclusion des garanties implicites, auquel cas l'exclusion ci-dessus ne vous sera pas applicable.

Ce document est mis à jour périodiquement. Chaque nouvelle édition inclut les mises à jour. Les informations qui y sont fournies sont susceptibles d'être modifiées avant que les produits décrits ne deviennent eux-mêmes disponibles. En outre, il peut contenir des informations ou des références concernant certains produits, logiciels ou services non annoncés dans ce pays. Cela ne signifie cependant pas qu'ils y seront annoncés. Pour plus de détails, pour toute demande d'ordre technique, ou pour obtenir des exemplaires de documents IBM, référez-vous aux documents d'annonce disponibles dans votre pays, ou adressez-vous à votre partenaire commercial.

Vous pouvez également consulter les serveurs Internet suivants :

- <http://www.fr.ibm.com> (serveur IBM en France)
- <http://www.can.ibm.com> (serveur IBM au Canada)
- <http://www.ibm.com> (serveur IBM aux Etats-Unis)

Compagnie IBM France  
Direction Qualité  
Tour Descartes  
92066 Paris-La Défense Cedex 50

© Copyright IBM France 2001. Tous droits réservés.

© Copyright International Business Machines Corporation 2001. All rights reserved.

---

## Table des matières

<b>Avis aux lecteurs canadiens</b> .....	<b>ix</b>
<b>Consignes de sécurité</b> .....	<b>xii</b>
Pile au lithium .....	xiii
<b>Chapitre 1. Présentation du produit</b> .....	<b>1</b>
Identification de l'ordinateur .....	1
Caractéristiques matérielles .....	2
Microprocesseur .....	2
Mémoire .....	2
Logiciels .....	4
Logiciels IBM préinstallés .....	4
Logiciels supplémentaires .....	4
Access IBM .....	4
<b>Chapitre 2. Installation de l'ordinateur</b> .....	<b>5</b>
Sélection d'un emplacement pour l'ordinateur .....	5
Organisation de l'espace de travail .....	6
Confort .....	6
Connexion des câbles .....	8
Ports USB .....	8
Connecteurs audio .....	9
Autre connecteurs .....	9
Démarrage de l'ordinateur .....	10
<b>Chapitre 3. Fonctionnement et entretien de votre ordinateur</b> .....	<b>11</b>
Voyants de contrôle et d'état .....	11
Démarrage de votre ordinateur .....	12
Arrêt de l'ordinateur .....	13
Utilisation du clavier Rapid Access .....	13
Personnalisation des touches du clavier Rapid Access .....	14
Clavier et souris Rapid Access sans fil .....	15
Utilisation de la souris ScrollPoint .....	16
Accès à l'unité de disque dur optique .....	17
Utilisation d'une unité de disque dur optique .....	18
Manipulation d'un disque .....	18
Insertion et extraction d'un disque .....	19
Fonctions vidéo .....	20
Pilotes de périphérique vidéo .....	20
Fonctions audio .....	20
Réglage du volume .....	21
Enregistrement et écoute .....	21
Gestion de l'alimentation .....	21
Menu Démarrer de Windows .....	22
Utilisation de touche Veille sur le clavier .....	22
Bouton d'alimentation .....	22
Modes d'alimentation .....	23
Dispositifs de sécurité .....	23

Verrouillage du carter . . . . .	23
Verrouillage du clavier . . . . .	23
Entretien de l'ordinateur . . . . .	24
Précautions élémentaires . . . . .	24
Nettoyage de l'ordinateur et du clavier . . . . .	24
Déplacement de l'ordinateur . . . . .	26
<b>Chapitre 4. Utilisation de l'utilitaire de configuration . . . . .</b>	<b>27</b>
Démarrage et utilisation de l'utilitaire de configuration . . . . .	27
Visualisation et modification des paramètres . . . . .	28
Sortie de l'utilitaire de configuration . . . . .	29
Utilisation des mots de passe . . . . .	29
Mot de passe utilisateur . . . . .	30
Mot de passe administrateur . . . . .	30
Définition, modification et suppression d'un mot de passe . . . . .	30
Profil de sécurité par unité . . . . .	30
Autres paramètres de l'utilitaire de configuration . . . . .	31
Séquence d'amorçage . . . . .	31
<b>Chapitre 5. Installation des options . . . . .</b>	<b>33</b>
Manipulation des unités sensibles à l'électricité statique . . . . .	33
Sauvegarde de la configuration . . . . .	34
Options disponibles . . . . .	34
Outils requis . . . . .	34
Emplacement des composants . . . . .	35
Carte mère . . . . .	35
Déconnexion des câbles . . . . .	36
Dépose du carter arrière . . . . .	37
Installation d'une carte d'extension . . . . .	38
Dépose de l'unité de disque dur . . . . .	39
Installation de la mémoire . . . . .	40
Dépose de l'unité de disque dur optique . . . . .	42
<b>Chapitre 6. Résolution des incidents . . . . .</b>	<b>43</b>
Procédure de résolution des incidents . . . . .	44
Autotest à la mise sous tension (POST) . . . . .	45
Codes d'erreur du POST . . . . .	46
Tableaux d'identification des incidents . . . . .	48
Incidents audio . . . . .	50
Incidents liés à l'unité de disque optique . . . . .	51
Incidents liés à l'unité de DVD . . . . .	52
Incidents liés à l'écran . . . . .	53
Incidents d'ordre général . . . . .	53
Incidents intermittents . . . . .	54
Incidents liés au clavier Rapid Access IIIe . . . . .	55
Incidents clavier Rapid Access sans fil . . . . .	56
Incidents liés à la souris ScrollPoint III . . . . .	57
Incidents liés à la souris ScrollPoint sans fil . . . . .	58
Incidents liés à la mémoire . . . . .	59
Incidents liés au modem . . . . .	60
Incidents liés aux dispositifs en option . . . . .	63

Incidents liés aux logiciels .....	64
Incidents liés aux périphériques USB (Universal Serial Bus) .....	64
IBM Enhanced Diagnostics .....	64
Création d'une disquette IBM Enhanced Diagnostics .....	65
Exécution du programme IBM Enhanced Diagnostics .....	66
Remplacement de la pile .....	67
<b>Chapitre 7. Assistance technique .....</b>	<b>69</b>
Informations .....	69
Utilisation du World Wide Web .....	69
Obtention d'informations par télécopie .....	69
Services d'assistance .....	70
Utilisation de la documentation et des programmes de diagnostic .....	70
Assistance téléphonique .....	70
Autres services .....	72
Services complémentaires .....	73





## Avis aux lecteurs canadiens

Le document que vous avez entre les mains a été traduit en France. Voici les principales différences et particularités dont vous devez tenir compte.

### Illustrations

Les illustrations sont fournies à titre d'exemple. Certaines peuvent contenir des données propres à la France.

### Terminologie

La terminologie des titres IBM peut différer d'un pays à l'autre. Reportez-vous au tableau ci-dessous, au besoin.

#### **IBM France**

ingénieur commercial  
agence commerciale  
ingénieur technico-commercial  
inspecteur

#### **IBM Canada**

représentant  
succursale  
informaticien  
technicien du matériel

### Claviers

Les lettres sont disposées différemment : le clavier français est de type AZERTY, et le clavier français-canadien, de type QWERTY.

### OS/2 - Paramètres canadiens

Au Canada, on utilise :








les pages de codes 850 (multilingue) et 863 (français-canadien),

le code pays 002,

le code clavier CF.

### Nomenclature

Les touches présentées dans le tableau d'équivalence suivant sont libellées différemment selon qu'il s'agit du clavier de la France, du clavier du Canada ou du clavier des États-Unis. Reportez-vous à ce tableau pour faire correspondre les touches françaises figurant dans le présent document aux touches de votre clavier.

France	Canada	Etats-Unis
 (Pos1)		Home
Fin	Fin	End
 (PgAr)		PgUp
 (PgAv)		PgDn
Inser	Inser	Ins
Suppr	Suppr	Del
Echap	Echap	Esc
Attn	Intrp	Break
Impr écran	ImpEc	PrtSc
Verr num	Num	Num Lock
Arrêt défil	Défil	Scroll Lock
 (Verr maj)	FixMaj	Caps Lock
AltGr	AltCar	Alt (à droite)

### Recommandations à l'utilisateur

Ce matériel utilise et peut émettre de l'énergie radiofréquence. Il risque de parasiter les communications radio et télévision s'il n'est pas installé et utilisé conformément aux instructions du constructeur (instructions d'utilisation, manuels de référence et manuels d'entretien).

Si cet équipement provoque des interférences dans les communications radio ou télévision, mettez-le hors tension puis sous tension pour vous en assurer. Il est possible de corriger cet état de fait par une ou plusieurs des mesures suivantes :

- Réorienter l'antenne réceptrice ;
- Déplacer l'équipement par rapport au récepteur ;
- Éloigner l'équipement du récepteur ;
- Brancher l'équipement sur une prise différente de celle du récepteur pour que ces unités fonctionnent sur des circuits distincts ;
- S'assurer que les vis de fixation des cartes et des connecteurs ainsi que les fils de masse sont bien serrés ;
- Vérifier la mise en place des obturateurs sur les connecteurs libres.

Si vous utilisez des périphériques non IBM avec cet équipement, nous vous recommandons d'utiliser des câbles blindés mis à la terre, à travers des filtres si nécessaire.

En cas de besoin, adressez-vous à votre détaillant.

Le fabricant n'est pas responsable des interférences radio ou télévision qui pourraient se produire si des modifications non autorisées ont été effectuées sur l'équipement.

L'obligation de corriger de telles interférences incombe à l'utilisateur.

Au besoin, l'utilisateur devrait consulter le détaillant ou un technicien qualifié pour obtenir de plus amples renseignements.

### **Brevets**

Il est possible qu'IBM détienne des brevets ou qu'elle ait déposé des demandes de brevets portant sur certains sujets abordés dans ce document. Le fait qu'IBM vous fournisse le présent document ne signifie pas qu'elle vous accorde un permis d'utilisation de ces brevets. Vous pouvez envoyer, par écrit, vos demandes de renseignements relatives aux permis d'utilisation au directeur général des relations commerciales d'IBM, 43/626, 3500 Steeles Avenue East, Markham, Ontario, L3R 3Z1.

### **Assistance téléphonique**

Si vous avez besoin d'assistance ou si vous voulez commander du matériel, des logiciels et des publications IBM, contactez IBM direct au 1 800 465-1234.

# Consignes de sécurité

## DANGER

Le courant électrique provenant de l'alimentation, du téléphone et des câbles de transmission peut présenter un danger.

Pour éviter tout risque de choc électrique :

- Ne manipulez aucun câble et n'effectuez aucune opération d'installation, d'entretien ou de reconfiguration de ce produit au cours d'un orage.
- Branchez tous les cordons d'alimentation sur un socle de prise de courant correctement câblé et mis à la terre.
- Branchez sur des socles de prise de courant correctement câblés tout équipement connecté à ce produit.
- Lorsque cela est possible, n'utilisez qu'une seule main pour connecter ou déconnecter les câbles d'interface.
- Ne mettez jamais un équipement sous tension en cas d'incendie ou d'inondation, ou en présence de dommages matériels.
- Avant de retirer les carters de l'unité, mettez celle-ci hors tension et déconnectez ses cordons d'alimentation, ainsi que les câbles qui la relient aux réseaux, aux systèmes de télécommunication et aux modems (sauf instruction contraire mentionnée dans les procédures d'installation et de configuration).
- Lorsque vous installez, que vous déplacez, ou que vous manipulez le présent produit ou des périphériques qui lui sont raccordés, reportez-vous aux instructions du tableau ci-dessous pour connecter et déconnecter les différents câbles.

Connexion :	Déconnexion :
1. Mettez les unités hors tension.	1. Mettez les unités hors tension.
2. Commencez par brancher tous les cordons sur les unités.	2. Débranchez les cordons d'alimentation des prises.
3. Branchez les câbles d'interface sur des connecteurs.	3. Débranchez les câbles d'interface des connecteurs.
4. Branchez les cordons d'alimentation sur des prises.	4. Débranchez tous les câbles des unités.
5. Mettez les unités sous tension.	

## DANGER

Le courant électrique provenant de l'alimentation, du téléphone et des câbles de transmission peut présenter un danger.

**Pour éviter tout risque de choc électrique :**

- **Ne manipulez aucun câble et n'effectuez aucune opération d'installation, d'entretien ou de reconfiguration de ce produit au cours d'un orage.**
- **Branchez tous les cordons d'alimentation sur un socle de prise de courant correctement câblé et mis à la terre.**
- **Branchez sur des socles de prise de courant correctement câblés tout équipement connecté à ce produit.**
- **Lorsque cela est possible, n'utilisez qu'une seule main pour connecter ou déconnecter les câbles d'interface.**
- **Ne mettez jamais un équipement sous tension en cas d'incendie ou d'inondation, ou en présence de dommages matériels.**
- **Avant de retirer les carters de l'unité, mettez celle-ci hors tension et déconnectez ses cordons d'alimentation, ainsi que les câbles qui la relie à aux réseaux, aux systèmes de télécommunication et aux modems (sauf instruction contraire mentionnée dans les procédures d'installation et de configuration).**
- **Lorsque vous installez, que vous déplacez, ou que vous manipulez le présent produit ou des périphériques qui lui sont raccordés, reportez-vous aux instructions ci-dessous pour connecter et déconnecter les différents cordons.**

<b>Connexion :</b>	<b>Déconnexion :</b>
1. Mettez les unités hors tension.	1. Mettez les unités hors tension.
2. Commencez par brancher tous les cordons sur les unités.	2. Débranchez les cordons d'alimentation des prises.
3. Branchez les câbles d'interface sur des connecteurs.	3. Débranchez les câbles d'interface des connecteurs.
4. Branchez les cordons d'alimentation sur des prises.	4. Débranchez tous les câbles des unités.
5. Mettez les unités sous tension.	

## **Pile au lithium**

**ATTENTION :**

**Danger d'explosion en cas de remplacement incorrect de la pile.**

**Remplacer la pile usagée par une pile de référence identique exclusivement, (référence 33F8354), ou suivre les instructions du fabricant qui en définit les équivalences. La pile contient du lithium et peut exploser en cas de mauvaise utilisation, de mauvaise manipulation ou de mise au rebut inappropriée.**

**Ne pas :**

- la jeter à l'eau
- l'exposer à une température supérieure à 100°C (212°F)
- chercher à la réparer ou à la démonter

**Ne pas mettre la pile à la poubelle. Pour la mise au rebut, se reporter à la réglementation en vigueur.**

**ATTENTION**

**Danger d'explosion en cas de remplacement incorrect de la batterie.**

**Remplacer uniquement par une batterie IBM de type ou d'un type équivalent recommandé par le fabricant. La batterie contient du lithium et peut exploser en cas de mauvaise utilisation, de mauvaise manipulation ou de mise au rebut inappropriée.**

**Ne pas :**

- Lancer ou plonger dans l'eau
- Chauffer à plus de 100°C (212°F)
- Réparer ou désassembler

**Mettre au rebut les batteries usagées conformément aux règlements locaux.**

---

## **Consignes de sécurité relatives au modem**

Lors de l'utilisation de votre matériel téléphonique, il est important de respecter les consignes ci-après afin de réduire les risques d'incendie, d'électrocution et d'autres blessures :

- N'installez jamais de cordons téléphoniques durant un orage.
- Les prises téléphoniques ne doivent pas être installées dans des endroits humides, excepté si le modèle a été conçu à cet effet.
- Ne touchez jamais un cordon téléphonique ou un terminal non isolé avant que la ligne ait été déconnectée du réseau téléphonique.
- Soyez toujours prudent lorsque vous procédez à l'installation ou à la modification de lignes téléphoniques.

- Si vous devez téléphoner pendant un orage, il est préférable d'utiliser un téléphone sans fil. Un éclair peut occasionner à distance, par le réseau filaire, un choc électrique.
- En cas de fuite de gaz, n'utilisez jamais un téléphone situé à proximité de la fuite.

### **Consignes de sécurité relatives au modem**

Lors de l'utilisation de votre matériel téléphonique, il est important de respecter les consignes ci-après afin de réduire les risques d'incendie, d'électrocution et d'autres blessures :

- N'installez jamais de cordons téléphoniques durant un orage.
- Les prises téléphoniques ne doivent pas être installées dans des endroits humides, excepté si le modèle a été conçu à cet effet.
- Ne touchez jamais un cordon téléphonique ou un terminal non isolé avant que la ligne ait été déconnectée du réseau téléphonique.
- Soyez toujours prudent lorsque vous procédez à l'installation ou à la modification de lignes téléphoniques.
- Si vous devez téléphoner pendant un orage, pour éviter tout risque de choc électrique, utilisez toujours un téléphone sans fil.
- En cas de fuite de gaz, n'utilisez jamais un téléphone situé à proximité de la fuite.

---

### **Conformité aux normes relatives aux appareils à laser**

Certains modèles d'ordinateurs personnels IBM sont équipés en usine d'une unité de disque optique. Ces unités sont également vendues séparément en tant qu'options. Les unités de disque optique sont des produits à laser. Aux Etats-Unis, ces unités sont certifiées conformes aux normes indiquées dans le sous-chapitre J du DHHS 21 CFR relatif aux produits à laser de classe 1. Dans les autres pays, elles sont certifiées être des produits à laser de classe 1 conformes aux normes IEC 825 et CENELEC EN 60 825.

Lorsqu'une unité de disque optique est installée, tenez compte des consignes suivantes de manipulation.

#### **ATTENTION :**

**Pour éviter tout risque d'exposition au rayon laser, respectez les consignes de réglage et d'utilisation des commandes, ainsi que les procédures décrites dans le présent manuel.**

En ouvrant l'unité de disque optique, vous vous exposez au rayonnement dangereux du laser. Aucune pièce de l'unité de disque optique n'est réparable. **Ne retirez pas les carters de l'unité.**

Certaines unités de disque optique peuvent contenir une diode à laser de classe 3A ou 3B. Prenez connaissance des informations suivantes.

**DANGER**

**Rayonnement laser lorsque le carter est ouvert. Évitez toute exposition directe au rayon laser. Évitez de regarder fixement le faisceau ou de l'observer à l'aide d'instruments optiques.**

**DANGER**

Certains modèles d'ordinateurs personnels sont équipés d'origine d'une unité de CD-ROM ou de DVD-ROM. Mais ces unités sont également vendues séparément en tant qu'options. L'unité de CD-ROM/DVD-ROM est un appareil à laser. Aux États-Unis, l'unité de CD-ROM/DVD-ROM est certifiée conforme aux normes indiquées dans le sous-chapitre J du DHHS 21 CFR relatif aux produits à laser de classe 1. Dans les autres pays, elle est certifiée être un produit à laser de classe 1 conforme aux normes CEI 825 et CENELEC EN 60 825.

Lorsqu'une unité de CD-ROM/DVD-ROM est installée, tenez compte des remarques suivantes :

**ATTENTION : Pour éviter tout risque d'exposition au rayon laser, respectez les consignes de réglage et d'utilisation des commandes, ainsi que les procédures décrites.**

L'ouverture de l'unité de CD-ROM/DVD-ROM peut entraîner un risque d'exposition au rayon laser. Pour toute intervention, faites appel à du personnel qualifié.

Certaines unités de CD-ROM/DVD-ROM peuvent contenir une diode à laser de classe 3A ou 3B. Tenez compte de la consigne qui suit :

**DANGER**

**Rayonnement laser lorsque le carter est ouvert. Évitez toute exposition directe des yeux au rayon laser. Évitez de regarder fixement le faisceau ou de l'observer à l'aide d'instruments optiques.**



# Introduction

Le présent manuel vous permettra de vous familiariser avec votre ordinateur IBM et ses fonctions. Il explique comment faire fonctionner et mettre à jour votre ordinateur, et y installer de nouvelles options. Si un incident se produit sur l'ordinateur, vous trouverez dans ce manuel des informations utiles pour leur identification, ainsi que des instructions relatives à l'assistance technique.

---

## Conventions typographiques

Les présentes conventions typographiques sont utilisées pour mettre en évidence du texte ayant une signification particulière. Voici leur description.

Convention	Signification
<b>DANGER</b>	Indique la présence d'un risque de blessures graves, voire mortelles.
<b>ATTENTION</b>	Indique la présence d'un risque de blessures.
<b>Attention</b>	Indique la présence d'un risque d'endommagement d'un programme, d'un dispositif, d'un système ou de données.
<b>Remarque :</b>	Indique des informations utiles.
<b>Important</b>	Indique un risque d'incident.

La mise en évidence de texte est également utilisée dans le présent manuel. Les conventions suivantes ont été adoptées.

Style	Signification
<b>Gras</b>	Signale le nom d'une option à sélectionner (clic simple ou double). La mise en gras permet également de mettre en évidence des titres de tableau, des listes numérotées, ainsi que certaines entrées de liste définissant un terme.
Exemple	Indique les textes d'exemple à entrer au clavier.
<i>Italique</i>	Signale une référence à un ouvrage, un disque ou une disquette et permet de mettre l'accent sur une instruction ou un terme. La mise en italique est également utilisée pour signaler des valeurs pouvant changer, telles qu'un numéro dans un code d'erreur ou un identificateur d'unité.

---

## Informations complémentaires

Vous trouverez ci-après une description des sources d'information complémentaires sur votre ordinateur. Ces documents sont disponibles sur le Web, au format PDF, à l'adresse suivante : <http://www.ibm.com/pc/support> .

- *Access IBM*

Il s'agit d'une application PC contenant des liens vers des informations utiles concernant l'ordinateur. Vous pouvez l'ouvrir en cliquant sur l'icône *Access IBM* ou sur Démarrer -> Access IBM, sur le bureau.

- *Guide pratique*

Ce document imprimé contient les informations concernant la configuration de l'ordinateur, l'identification et la résolution des incidents et le logiciel de récupération du produit.

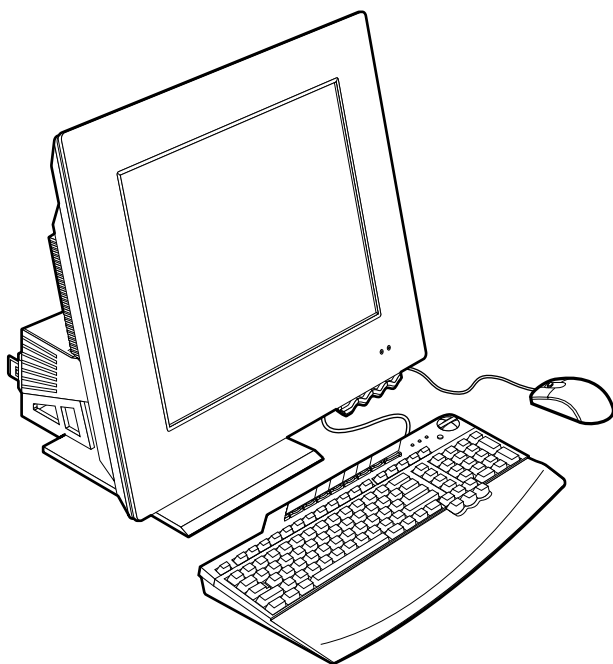
- *Hardware Maintenance Manual*

Ce manuel, destiné aux techniciens de maintenance formés, peut également être téléchargé à partir du Web sous forme d'un fichier PDF. Pour obtenir de plus amples informations, reportez-vous au Chapitre 7. "Assistance technique" à la page 69.

---

## Chapitre 1. Présentation du produit

Merci d'avoir choisi un ordinateur IBM NetVista X. Votre ordinateur intègre les innovations technologiques les plus récentes. Le présent chapitre décrit l'ordinateur, ses caractéristiques et les logiciels préinstallés.



---

### Identification de l'ordinateur

Dans la plupart des cas, le meilleur moyen pour identifier un ordinateur consiste à relever son numéro de modèle et son type de machine. Ces deux informations indiquent notamment le type de microprocesseur et le nombre de baies disponibles. Le numéro se trouve sur une petite étiquette située sur le côté droit de l'ordinateur. Par exemple : 6274-xxx.

---

## Caractéristiques matérielles

Les informations ci-après s'appliquent à plusieurs modèles. Vous trouverez la liste des caractéristiques propres à votre modèle sur l'écran Récapitulatif de la configuration du système de l'utilitaire de configuration. Pour plus d'informations, reportez-vous au Chapitre 4. "Utilisation de l'utilitaire de configuration" à la page 27.

### Microprocesseur

- Microprocesseur Intel Pentium 4
- La mémoire cache L2 interne varie en fonction des modèles.
- La vitesse du bus FSB (Front Side Bus) varie en fonction des modèles.

### Mémoire

- Deux connecteurs pour barrettes DIMM
- SDRAM à 133 MHz
- Barrettes DIMM non ECC de 128 ou 256 Mo sans parité (standard)
- Barrettes DIMM non ECC 256 Mo, 512 Mo ou 1 Go sans parité (en option)
- 2 Go de mémoire SDRAM au maximum
- Mémoire flash pour les programmes système

### Unités internes

- Une unité de disque dur EIDE
- Une unité de disque optique

### Sous-système graphique

- Contrôleur graphique intégré hautes performances
- 16 Mo de mémoire vidéo dédiée

### Sous-système audio

- Son numérique intégré SoundMAX avec SPX
- Deux haut-parleurs intégrés pour la prise en charge des applications multimédia

### Communications

- Ethernet 10/100 intégré
- Modem PCI (uniquement sur certains modèles)

## Fonctions de gestion du système

- Wake on LAN
- Wake on Ring
- Wake on Alarm
- Démarrage automatique
- BIOS et logiciels de gestion de système

## Clavier et souris

- Souris IBM ScrollPoint III (certains modèles)
- Clavier IBM Rapid Access IIIe USB (certains modèles)
- Clavier et souris IBM Rapid Access sans fil (certains modèles)
- Clavier IBM Preferred USB (certains modèles)

## Capacité d'extension

- Deux emplacements d'extension pour carte PCI ultra-plate
- Six connecteurs USB
- Deux connecteurs DIMM
- Port parallèle
- Ports audio

## Alimentation

- Adaptateur d'alimentation 160 W
- Commutation automatique entre intervalles, alimentation 88 et 269 V ca
- Commutation automatique entre l'intervalle de fréquence d'entrée 47 et 63 Hz
- Protection intégrée contre les surcharges et les surtensions
- Prise en charge de la gestion avancée de l'alimentation
- Prise en charge de l'interface ACPI (Advanced Configuration and Power Interface)

## Dispositifs de sécurité

- Mots de passe utilisateur et administrateur
- Verrou de carter (certains modèles)
- Contrôle de la séquence de démarrage
- Mode de démarrage automatique
- Contrôle d'E-S disquette et disque dur

## Systèmes d'exploitation pris en charge

- Microsoft Windows XP Professional Edition
- Microsoft Windows XP Home Edition
- Microsoft Windows 2000 Professionnel

---

## Logiciels

La présente section décrit les logiciels IBM préinstallés ainsi que les autres logiciels fournis avec votre ordinateur.

### Logiciels IBM préinstallés

L'ordinateur est livré avec des logiciels préinstallés. Sont inclus un système d'exploitation, des pilotes de périphérique destinés à prendre en charge les fonctions intégrées et d'autres programmes.

### Logiciels supplémentaires

Votre ordinateur est livré avec un CD-ROM *Sélection de logiciels* qui comporte des logiciels supplémentaires dont l'installation est facultative. Dans Access IBM, vous trouverez des informations relatives à l'installation de logiciels à partir du CD-ROM *Sélection de logiciels*.

### Access IBM

Le programme Access IBM est préinstallé sur votre ordinateur et accessible à partir Démarrer du bureau Windows. Il propose des informations indispensables sur l'utilisation de votre ordinateur.

---

## Chapitre 2. Installation de l'ordinateur

Le présent chapitre décrit la procédure d'installation initiale de l'ordinateur.

### Avant de commencer

Lisez attentivement les informations relatives à la sécurité, avant d'installer l'ordinateur. Reportez-vous à la section "Consignes de sécurité" à la page xii.

Pour effectuer l'installation, vous avez besoin :

- d'un ordinateur,
- d'un adaptateur d'alimentation
- d'un cordon d'alimentation,
- d'un clavier,
- d'une souris.

Pour vous procurer l'un de ces éléments, prenez contact avec votre revendeur.

---

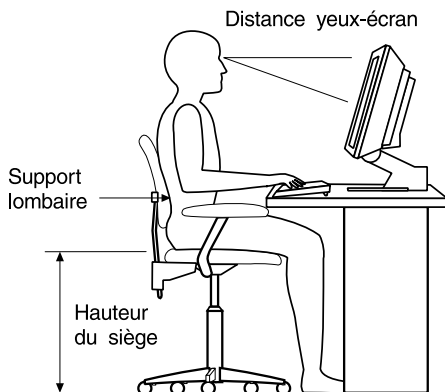
### Sélection d'un emplacement pour l'ordinateur

Vérifiez que vous disposez d'un nombre suffisant de prises de courant correctement mises à la terre pour l'ordinateur et les autres unités. Sélectionnez un emplacement à l'abri de l'humidité pour l'ordinateur. Prévoyez environ 5 cm de part et d'autre de l'ordinateur pour assurer une ventilation correcte.

---

## Organisation de l'espace de travail

Pour tirer le meilleur parti de votre ordinateur, vous devez disposer votre matériel et arranger votre espace de travail de la façon la mieux adaptée à vos besoins et au type de travail que vous effectuez. Votre confort est d'une importance primordiale, mais tenez également compte des sources de lumière, de la circulation de l'air et de l'emplacement des prises électriques lorsque vous organisez votre espace de travail.



## Confort

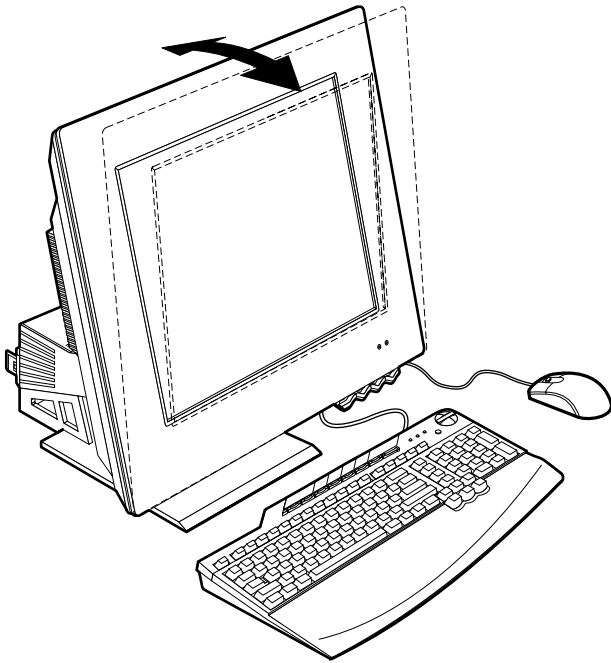
Bien qu'il n'existe pas de position de travail idéale pour tous, voici quelques conseils qui vous aideront à trouver celle qui vous convient le mieux. La position assise prolongée provoquant une certaine fatigue, choisissez un siège de bonne qualité. Le dossier et le siège doivent être réglables séparément et fournir un bon support. Le siège doit être courbé à l'avant pour un plus grand confort des jambes. Réglez la hauteur de votre chaise, caliez votre dos au dossier et posez vos pieds à plat sur le sol ou sur un repose-pieds. Lorsque vous utilisez le clavier, vos avant-bras doivent être horizontaux et vos poignets dans une position confortable.

## Reflets et éclairage

Placez l'écran et ajustez son inclinaison de façon à éviter au maximum les reflets dus à la lumière provenant des plafonniers, des fenêtres et d'autres sources. Si possible, placez l'écran perpendiculairement aux fenêtres et aux autres sources de lumière. Réduisez l'éclairage de la pièce en éteignant les lampes ou en les équipant d'ampoules de plus faible puissance. Si vous installez l'écran près d'une fenêtre, utilisez des rideaux ou des stores pour filtrer la lumière du soleil. Vous devrez sans doute modifier le réglage de la luminosité et du contraste plusieurs fois par jour selon les conditions d'éclairage. S'il vous est impossible d'éviter les reflets ou de modifier l'éclairage, placez un filtre anti-reflets sur l'écran. Toutefois, ces filtres sont susceptibles d'affecter la



clarté de l'image. Ne les utilisez qu'en dernier recours. La figure ci-après indique comment incliner l'écran.



L'accumulation de poussière sur l'écran peut aggraver la gêne liée aux reflets. Il est donc conseillé de nettoyer régulièrement l'écran à l'aide d'un chiffon doux. Utilisez un chiffon humide et un détergent léger pour nettoyer les taches (pas de solvants ni d'abrasifs). Imbibez toujours le chiffon avant de nettoyer, et n'appliquez jamais directement le liquide sur l'écran.

### **Circulation de l'air**

L'ordinateur et l'écran produisent de la chaleur. Votre ordinateur est équipé de deux ventilateurs qui produisent de l'air froid et rejettent l'air chaud. L'écran laisse l'air chaud s'échapper par des fentes d'aération ; leur obstruction peut déclencher une surchauffe et provoquer un dysfonctionnement ou une détérioration de l'appareil. Placez l'ordinateur et l'écran de sorte que rien n'obstrue les grilles d'aération (un espace d'environ 5 cm est en général suffisant). Veillez également à ce que le souffle d'air chaud ne soit pas dirigé vers une autre personne.

## Prises électriques et longueur de câbles

La situation des prises électriques et la longueur des câbles et cordons d'alimentation de l'imprimante et d'autres périphériques peuvent déterminer l'emplacement final de votre ordinateur.

Lorsque vous organisez votre espace de travail :

- Évitez d'utiliser des rallonges. Lorsque cela est possible, branchez directement le cordon d'alimentation de l'ordinateur sur une prise de courant.
- Veillez à ce que les cordons et les câbles ne gênent pas le passage; ils risquent d'être déplacés accidentellement.

---

## Connexion des câbles

Lisez les points suivants avant de connecter les câbles :

- Connectez tous les câbles des unités avant de brancher les cordons d'alimentation sur une prise électrique.
- Connectez le cordon d'alimentation à l'ordinateur **10** (Figure 1) et à ses périphériques avant de les brancher sur une prise électrique.

### Important

Si votre ordinateur est relié à un réseau Ethernet, vous devez utiliser un câble Ethernet de catégorie 5 pour l'exploitation du système dans les limites FCC relatives à la classe A.

## Ports USB

Votre ordinateur est équipé de six ports USB (Figure 1) : quatre à l'arrière **9** et deux en haut **5** de l'écran.

Si l'ordinateur est livré avec un clavier et une souris USB, connectez-les aux ports USB situés à l'arrière de l'ordinateur, près du connecteur du câble d'alimentation. Ces câbles peuvent être affectés ultérieurement à d'autres ports USB, si nécessaire. Si l'ordinateur est fourni avec un récepteur sans fil Dual IBM, branchez ce dernier sur l'un des ports USB à l'arrière de l'ordinateur. Le clavier sans fil Rapid Access et la souris sans fil ScrollPoint fonctionnent avec ce récepteur.

### Remarques :

1. Les connecteurs des câbles des unités USB sont dotés de clés afin d'empêcher tout branchement incorrect.
2. Ne placez pas le récepteur sans fil Dual au dessus du bloc d'alimentation.

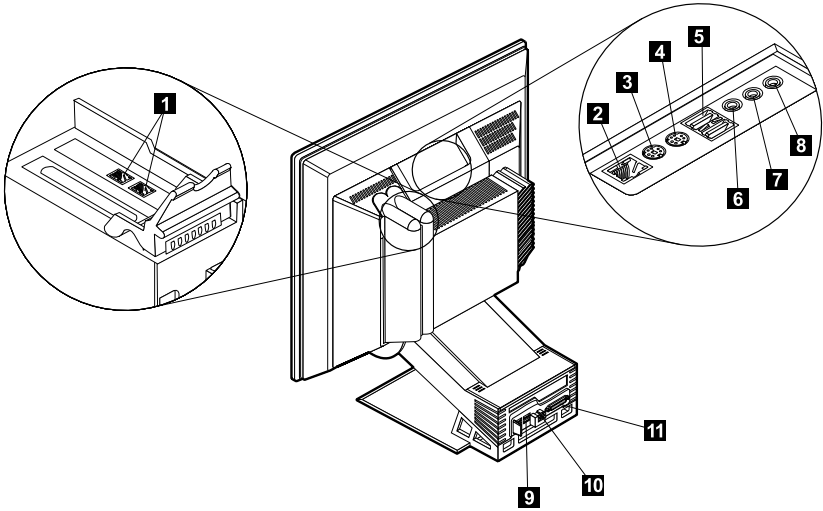


Figure 1. Connecteurs

- |          |                         |           |                           |
|----------|-------------------------|-----------|---------------------------|
| <b>1</b> | Connecteur Modem        | <b>7</b>  | Connecteur Sortie audio   |
| <b>2</b> | Port Ethernet           | <b>8</b>  | Connecteur micro          |
| <b>3</b> | Port de la souris PS/2  | <b>9</b>  | Ports USB (à l'arrière)   |
| <b>4</b> | Port du clavier PS/2    | <b>10</b> | Connecteur d'alimentation |
| <b>5</b> | Ports USB (en haut)     | <b>11</b> | Port parallèle            |
| <b>6</b> | Connecteur Entrée audio |           |                           |

## Connecteurs audio

Les connecteurs audio situés en haut de l'écran sont destinés aux entrées et aux sorties audio (**6** **7**) et au micro (**8**).

---

## Autre connecteurs

L'illustration ci-dessus présente également les connecteurs des périphériques en option que vous pouvez connecter si vous le souhaitez. Il s'agit des connecteurs pour la souris PS/2 (**3**), le clavier PS/2 (**4**), Ethernet (**2**), les unités parallèles (**10**) et le modem (**1**). Le modèle d'ordinateur dont vous disposez peut ne pas être équipé de tous les connecteurs.

---

## Démarrage de l'ordinateur

Pour plus d'informations sur la mise sous tension de l'ordinateur, reportez-vous au Chapitre 3. "Fonctionnement et entretien de votre ordinateur" à la page 11 du *Guide pratique*.

**Remarque** : si un incident se produit, reportez-vous au Chapitre 6. "Résolution des incidents" à la page 43.

---

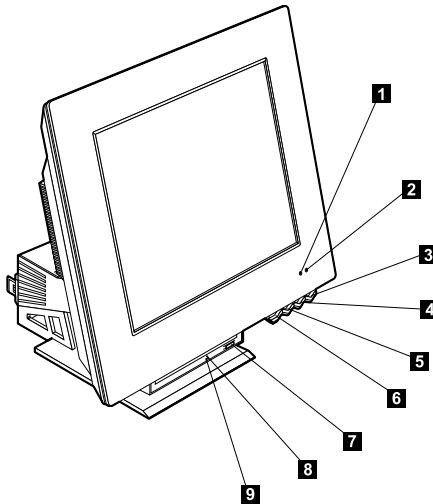
## Chapitre 3. Fonctionnement et entretien de votre ordinateur

Le présent chapitre contient des informations relatives à l'utilisation et à l'entretien quotidiens de votre ordinateur.

---

### Voyants de contrôle et d'état

Chacun des boutons de contrôle situés à l'avant de l'ordinateur a une fonction précise, telle que la mise sous tension de l'ordinateur, par exemple. Il s'agit de voyants qui vous indiquent l'état des différentes unités (l'unité de disquette, par exemple).



- |          |   |          |  |
|----------|---|----------|--|
| <b>1</b> | Voyant d'utilisation de l'unité de disque dur         | <b>6</b> | Bouton de libération de la baie d'unité                          |
| <b>2</b> | Voyant alimentation/veille                            | <b>7</b> | Bouton d'éjection de l'unité de disque dur optique               |
| <b>3</b> | Bouton d'alimentation                                 | <b>8</b> | Dispositif d'éjection d'urgence de l'unité de disque dur optique |
| <b>4</b> | Bouton d'augmentation de la luminosité de l'écran LCD | <b>9</b> | Voyant d'utilisation de l'unité de disque dur optique            |
| <b>5</b> | Bouton de réduction de la luminosité de l'écran LCD   |          |  |

Voici une description des voyants de contrôle et d'état de l'ordinateur.

**Voyant d'utilisation de l'unité de disque dur** : Lorsqu'il est allumé, ce voyant indique que les têtes de lecture de l'unité sont positionnées ou que l'ordinateur lit ou écrit sur le disque dur. Ne mettez pas l'ordinateur hors tension lorsque ce voyant est allumé ou clignote.

**Voyant alimentation/veille** : Ce voyant s'allume à la mise sous tension de l'ordinateur.

**Bouton d'alimentation** : Appuyez sur ce bouton pour mettre votre ordinateur sous tension ou hors tension. Ne mettez pas l'ordinateur hors tension lorsqu'un voyant d'utilisation (de l'unité de disque dur ou de disquette) est allumé.

**Remarque** : Il suffit généralement d'appuyer une seule fois sur le bouton d'alimentation. Toutefois, dans certaines circonstances, l'ordinateur peut ne pas se mettre immédiatement hors tension. Si cela se produit, maintenez le bouton d'alimentation enfoncé pendant cinq secondes environ, et l'ordinateur est mis hors tension.

**Bouton de réduction de la luminosité de l'écran LCD** : Maintenez ce bouton enfoncé pour diminuer la luminosité jusqu'au niveau voulu.

**Bouton d'augmentation de la luminosité de l'écran LCD** : Maintenez ce bouton enfoncé pour augmenter la luminosité de l'écran jusqu'au niveau voulu.

**Bouton de libération de la baie d'unité** : Appuyez sur ce bouton pour abaisser la baie et accéder à l'unité de disque dur optique. Pour la fermer, redressez la baie d'unité jusqu'à ce qu'elle s'enclenche en position fermée.

**Bouton d'éjection de l'unité de disque dur optique** : Appuyez sur ce bouton pour ouvrir le plateau et insérer ou retirer un disque.

**Dispositif d'éjection d'urgence de l'unité de disque dur optique** : Insérez un trombone dans ce dispositif si vous ne parvenez pas à ouvrir le plateau en appuyant sur le bouton d'éjection de l'unité de disque dur.

**Voyant d'utilisation de l'unité de disque dur optique** : Lorsqu'il est allumé, ce voyant indique que votre ordinateur lit un disque.

---

## Démarrage de votre ordinateur

Ce que vous voyez et entendez lors de la mise sous tension de votre ordinateur dépend des paramètres définis dans le menu Startup de l'utilitaire de configuration. Pour obtenir de plus amples informations, reportez-vous au Chapitre 4. "Utilisation de l'utilitaire de configuration" à la page 27.

Les éventuelles erreurs détectées lors de l'autotest à la mise sous tension (POST) sont signalées par des messages. Un message vous invite à saisir votre mot de passe utilisateur si vous en avez préalablement défini un. Si vous avez défini un mot de passe utilisateur et un mot de passe administrateur, vous pouvez saisir l'un ou l'autre. Lorsque vous saisissez votre mot de passe à l'invite et appuyez sur Entrée, le premier écran du système d'exploitation ou de l'application s'affiche.

---

## Arrêt de l'ordinateur

Suivez toujours la procédure d'arrêt lorsque vous souhaitez mettre votre ordinateur hors tension afin d'éviter de perdre des données non sauvegardées ou d'endommager les logiciels. Pour arrêter l'ordinateur sous Windows, procédez comme suit :

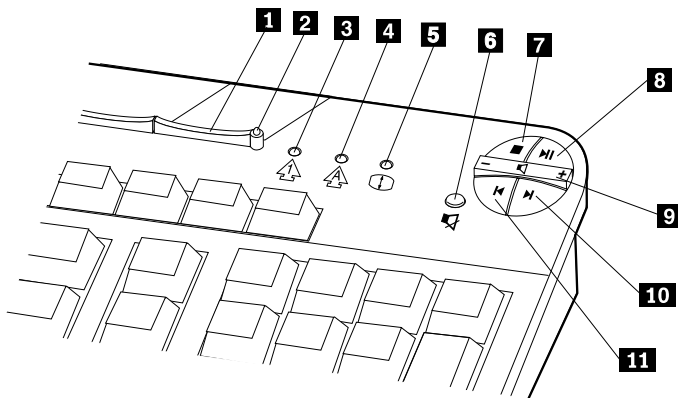
1. Cliquez sur **Démarrer** sur le bureau Windows.
2. Cliquez sur **Arrêter...** ou sur **Arrêter l'ordinateur** (Windows XP).
3. Cliquez sur **Arrêter** ou sur **Arrêter** (Windows XP).
4. Cliquez sur **OK**.

---

## Utilisation du clavier Rapid Access

Il existe deux types de clavier Rapid Access pour votre ordinateur : Rapid Access IIIe (RAK IIIe) et Rapid Access sans fil. Les différences entre les deux seront présentées plus loin. Toutefois, ces deux claviers s'utilisent de la même manière. Le clavier Rapid Access comporte des touches spéciales qui facilitent l'utilisation de certaines fonctions. Il s'agit de touches de *raccourci* qui permettent de démarrer un programme, d'ouvrir un fichier ou d'exécuter une fonction précise. Grâce à elles, vous n'avez plus besoin de cliquer sur une icône, de rechercher le programme voulu à partir du menu Démarrer ou de taper une adresse Internet dans le navigateur.

Certaines touches du clavier Rapid Access sont prédéfinies pour prendre en charge d'importantes fonctions multimédia de votre ordinateur (micro, réglages du volume et de l'unité de disque dur optique) et ne peuvent pas être modifiées. Huit touches Rapid Access codées par couleur se trouvent au-dessus du clavier. Certaines d'entre elles sont prédéfinies pour le démarrage de certains programmes. Les fonctions prédéfinies sont indiquées au-dessus des touches correspondantes. Trois des touches (EMail, Access IBM Web et Veille) sont programmées de façon définitive. Selon le système d'exploitation préchargé installé sur votre ordinateur, trois des cinq autres touches ont éventuellement été prédéfinies. Vous pouvez personnaliser les autres touches pour lancer un programme ou un fichier. Par exemple, si vous aimez jouer à la Dame de pique, vous pouvez configurer une touche pour lancer le programme Dame de pique.



### Éléments de contrôle multimédia

- |          |  |           |                            |
|----------|--|-----------|----------------------------|
| <b>1</b> | Bouton de veille                         | <b>6</b>  | Bouton de coupure micro    |
| <b>2</b> | Diode de veille (RAK IIIe uniquement)    | <b>7</b>  | Bouton d'arrêt             |
| <b>3</b> | Diode Verr. Num. (RAK IIIe uniquement)   | <b>8</b>  | Bouton Lecture/Pause       |
| <b>4</b> | Diode Verr. Maj. (RAK IIIe uniquement)   | <b>9</b>  | Réglage du volume          |
| <b>5</b> | Diode Verr. Défil. (RAK IIIe uniquement) | <b>10</b> | Bouton de piste suivante   |
|          |  | <b>11</b> | Bouton de piste précédente |

## Personnalisation des touches du clavier Rapid Access

1. Sur le bureau Windows, cliquez sur **Démarrer**.
  2. Sélectionnez **Paramètres**, puis cliquez sur **Panneau de configuration**.
  3. Cliquez deux fois sur **Clavier (Rapid Access)**. Le programme de personnalisation du clavier Rapid Access démarre.
  4. Suivez les instructions qui s'affichent.
- Pour plus de détails sur le clavier Rapid Access, cliquez sur **Aide**.



## Clavier et souris Rapid Access sans fil

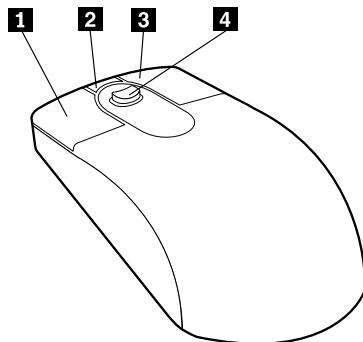
Le clavier et la souris sans fil Rapid Access communiquent par fréquence radio (RF) avec le récepteur IBM Dual sans fil connecté à l'un des connecteurs USB de l'ordinateur. Une fois le récepteur sans fil installé, un utilitaire fournit des icônes d'état et des informations d'aide dans le coin inférieur droit du bureau, juste au-dessus de la barre des tâches Windows par défaut. Cliquez sur ? (Aide) pour obtenir de plus amples informations.

---

## Utilisation de la souris ScrollPoint

Il existe deux types de souris pour l'ordinateur : la souris ScrollPoint III et la souris ScrollPoint sans fil. Les différences entre les deux seront présentées plus loin. Toutefois, ces deux souris s'utilisent de la même manière.

La souris ScrollPoint comporte les éléments de contrôle suivants :



**1 Bouton principal** : Permet de sélectionner ou de lancer un programme ou un élément de menu.

**2 Bouton de défilement automatique** : Permet d'utiliser la souris en mode *défilement automatique*. Lorsque la souris est en mode de défilement automatique, elle permet de contrôler le sens et la vitesse de défilement. Pour quitter ce mode, cliquez sur l'un des boutons de la souris.

**3 Bouton de menu contextuel** : Permet d'afficher un menu du programme actif, de l'icône ou de l'objet.

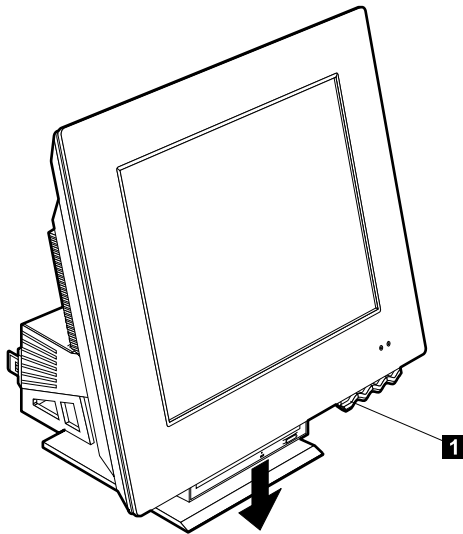
**4 Mini-stick** : Permet de contrôler le défilement en fonction de la pression exercée. La direction dans laquelle vous appuyez détermine la direction du défilement et la pression exercée définit la vitesse du défilement.

**Remarque** : Le mini-stick fonctionne uniquement lorsque le pointeur de la souris se trouve sur une zone qu'il est possible de faire défiler (un long document, par exemple).

---

## Accès à l'unité de disque dur optique

L'unité de disque dur optique se trouve dans une baie d'unité amovible. Pour l'abaisser et accéder à l'unité de disque dur optique, appuyez sur le bouton de libération de la baie d'unité **1**. Pour la fermer, appuyez vers le haut jusqu'à ce que la baie d'unité s'enclenche en position fermée.



---

## Utilisation d'une unité de disque dur optique

Votre ordinateur est équipé d'une unité de disque dur optique préinstallée. Les unités de CD-ROM et de DVD-ROM permettent uniquement d'écouter ou de lire des CD-ROM ou des DVD mais ne permettent pas d'écrire des données. L'unité de CD-RW est prévue à cet effet. L'unité de DVD/CD-RW permet de réécouter ou de lire un CD ou un DVD, mais aussi d'écrire des données. Les unités de CD prennent en charge les disques de 12 cm conformes aux normes de l'industrie. Suivez les instructions ci-après pour utiliser une unité de disque dur optique.

- N'exposez pas l'unité :
  - à des températures extrêmes,
  - à l'humidité,
  - à la poussière,
  - aux vibrations ou aux chocs,
  - à la lumière directe.
- Outre le CD, n'insérez aucun corps étranger dans l'unité.
- Avant de déplacer l'ordinateur, retirez le disque de l'unité.

## Manipulation d'un disque

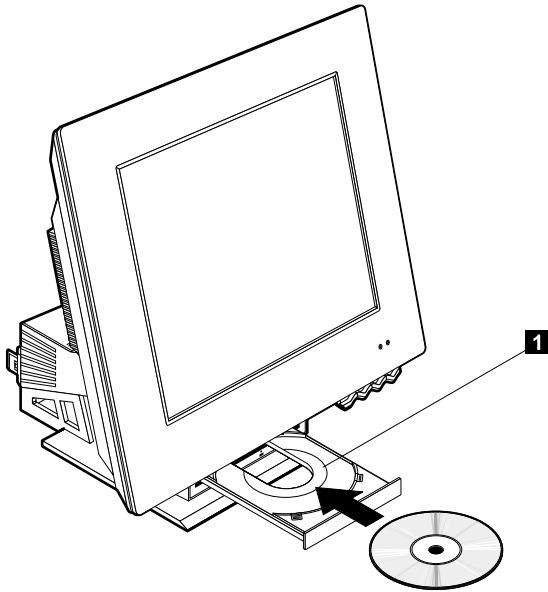
Lorsque vous manipulez un disque, suivez les instructions ci-après.

- Tenez le CD ou le DVD par la tranche. Ne touchez pas la face du CD ou du DVD qui n'est pas imprimée.
- A l'aide d'un chiffon propre et doux, essuyez la poussière ou les traces de doigt en partant du centre vers les bords. N'effectuez pas de mouvements circulaires lorsque vous essuyez le CD ou le DVD. Vous pourriez perdre des données.
- N'écrivez pas sur le CD ou le DVD et ne collez rien dessus.
- Ne rayez pas la surface du CD ou du DVD.
- Ne stockez pas ou n'exposez pas le CD ou le DVD à la lumière directe.
- N'utilisez pas de benzène, de diluants ou d'autres agents nettoyant sur le CD ou le DVD.
- Evitez de laisser tomber le CD ou le DVD, ou de le plier.

## Insertion et extraction d'un disque

Pour insérer un CD ou un DVD :

1. Appuyez sur le bouton de libération de la baie pour l'abaisser. Reportez-vous à la section “Accès à l'unité de disque dur optique” à la page 17.
2. Appuyez sur le bouton d'éjection lorsque l'ordinateur est sous tension.
3. Placez le disque sur le plateau, face imprimée vers le haut (1).
4. Fermez le plateau en le repoussant doucement. Une fois le plateau fermé, le voyant d'utilisation situé sur la partie avant de l'unité s'allume.



Pour retirer un CD ou un DVD :

1. Appuyez sur le bouton de libération de la baie pour l'abaisser. Reportez-vous à la section “Accès à l'unité de disque dur optique” à la page 17.
2. L'ordinateur étant sous tension, appuyez sur le bouton d'éjection. Lorsque le plateau s'ouvre, retirez délicatement le CD ou le DVD.
3. Fermez le plateau en le repoussant doucement.

**Remarque :** Si le plateau ne s'ouvre pas lorsque vous appuyez sur le bouton d'éjection, insérez l'extrémité d'un trombone déplié dans le dispositif d'éjection d'urgence situé sur la partie avant de l'unité de disque dur optique.

---

## Fonctions vidéo

Votre ordinateur est équipé d'un contrôleur graphique XGA. XGA est une norme d'affichage de texte et de graphiques sur écran, qui prend en charge tout un éventail de *modes vidéo*. Ces derniers sont des combinaisons de définition, de fréquence de rafraîchissement et de couleurs.

Selon les applications utilisées et vos préférences en la matière, vous serez éventuellement amené à changer le mode vidéo.

Pour changer de mode vidéo :

1. Sur le bureau Windows, cliquez sur **Démarrer**.
2. Sélectionnez **Paramètres**, puis cliquez sur **Panneau de configuration**.
3. Cliquez deux fois sur **Affichage**.
4. Cliquez ensuite sur **Paramètres** et effectuez les modifications nécessaires, puis cliquez sur **OK**.

## Pilotes de périphérique vidéo

Pour vous permettre de tirer pleinement parti de la carte graphique installée sur votre ordinateur, certains systèmes d'exploitation et certaines applications ont besoin de logiciels particuliers appelés pilotes de périphérique vidéo. Ces derniers permettent d'obtenir une vitesse accrue, une meilleure définition, un plus grand nombre de couleurs et des images sans scintillement. Les pilotes de périphérique pour les cartes graphiques ainsi qu'un fichier README contenant des instructions d'installation sont fournis sur le *Programme de récupération* situé sur le disque dur.

Si votre ordinateur est livré avec des logiciels IBM préinstallés, les pilotes de périphérique vidéo sont déjà installés sur le disque dur. Toutefois, vous pouvez utiliser les instructions d'installation des pilotes si vous devez réinstaller ces derniers ou si vous désirez savoir comment vous procurer des mises à jour de pilotes et les installer.

---

## Fonctions audio

Votre ordinateur est équipé d'un contrôleur audio numérique intégré à la carte mère. Ce contrôleur audio prend en charge des applications écrites pour SoundMAX with SPX et est compatible avec le système audio Microsoft Windows. Les connecteurs audio de votre ordinateur sont des mini-jacks de 3,5 mm.

## Réglage du volume

Vous pouvez régler le volume de différentes manières :

- L'élément de contrôle logiciel du volume est accessible via l'icône de haut-parleur figurant sur la barre de tâches située dans l'angle inférieur droit du bureau Windows.
  - Si vous cliquez une fois sur cette icône, le réglage du volume s'affiche. A l'aide de la souris, faites glisser la règle de contrôle du volume vers le haut ou vers le bas, ou cochez la case Muet pour arrêter le son.
  - Si vous cliquez deux fois sur l'icône de haut-parleur, une fenêtre de contrôle de volume principal s'affiche. Les paramètres qui s'y trouvent permettent de régler séparément le volume de chaque type de format audio.
- Si vous utilisez un clavier Rapid Access, vous pouvez également ajuster le contrôle du volume logiciel par l'intermédiaire de la touche de réglage du volume située dans l'angle supérieur droit du clavier.

## Enregistrement et écoute

Les procédures d'enregistrement et d'écoute varient selon les systèmes d'exploitation. Une des méthodes d'enregistrement consiste à utiliser le programme d'enregistrement fourni avec votre système d'exploitation. Pour plus de détails, reportez-vous à la documentation du système d'exploitation.

**Remarque :** Si vous percevez des interférences ou un effet Larsen dans le haut-parleur pendant l'enregistrement, réduisez le volume d'enregistrement du micro (gain).

---

## Gestion de l'alimentation

Votre ordinateur prend en charge le mode Veille, qui permet d'activer des fonctions de gestion de l'alimentation. Vous pouvez faire passer le système en mode veille de plusieurs manières :

- Utilisation du menu Démarrer de Windows
- Utilisation de la touche Veille située sur le clavier Rapid Access
- Utilisation de l'interrupteur d'alimentation

En mode veille, les programmes en cours d'exécution passent en état d'attente, mais ne sont pas arrêtés. L'écran devient noir et le clignotement du voyant alimentation/veille sur l'ordinateur indique que celui-ci se trouve en mode Veille.

## Menu Démarrer de Windows

Exécutez les étapes suivantes pour faire passer le système en mode veille en utilisant Windows:

1. Sur le bureau Windows, cliquez sur **Démarrer**.
2. Cliquez sur **Arrêter** ou sur **Arrêter l'ordinateur** (Windows XP).
3. Cliquez sur **Veille** ou **Veille** (Windows XP).
4. Cliquez sur **OK**.

## Utilisation de touche Veille sur le clavier

Si vous utilisez un clavier Rapid Access, vous pouvez également faire passer l'ordinateur en mode Veille en appuyant sur la touche Veille située sur la partie supérieure du clavier.

Pour quitter le mode Veille, appuyez sur l'interrupteur d'alimentation pendant moins de quatre secondes.

## Bouton d'alimentation

Windows vous permet de définir le bouton d'alimentation dans l'un des modes suivants : Arrêt ou Veille.

- Lorsque l'interrupteur d'alimentation est défini pour le mode Veille, vous pouvez faire passer l'ordinateur en mode veille en appuyant sur cet interrupteur pendant moins de quatre secondes, l'ordinateur étant sous tension. Pour quitter le mode Veille, appuyez sur le bouton d'alimentation pendant moins de quatre secondes. Un signal d'appel sur le modem survenant lorsque l'ordinateur est en mode veille provoque également la remise en marche du système.
- Lorsque l'interrupteur d'alimentation est défini pour le mode Arrêt, l'ordinateur démarre ou s'arrête quelle que soit la durée pendant laquelle vous appuyez sur l'interrupteur.

Le bouton d'alimentation est prédéfini pour le mode Arrêt. Pour modifier ce mode, procédez comme suit :

1. Sur le bureau Windows, cliquez sur **Démarrer**.
2. Sélectionnez **Paramètres**, puis cliquez sur **Panneau de configuration**.
3. Cliquez deux fois sur **Gestion de l'alimentation**. La fenêtre Propriétés de gestion de l'alimentation s'affiche.
4. Cliquez sur **Paramètres avancés**.
5. Dans la zone relative aux boutons d'alimentation, repérez la zone **Lorsque j'appuie sur le bouton d'alimentation de mon ordinateur**, sélectionnez **Arrêt** ou **Mise en veille** puis cliquez sur **OK**.



## Modes d'alimentation

Vous pouvez fixer le délai d'inactivité qui doit s'écouler avant que l'ordinateur, l'écran ou le disque dur ne passe automatiquement en mode veille. Windows XP et Windows 2000 Professionnel utilisent des termes sensiblement différents, comme indiqué ci-après. Pour définir ce délai, procédez comme suit :

1. Sur le bureau Windows, cliquez sur **Démarrer**.
2. Sélectionnez **Paramètres**, puis cliquez sur **Panneau de configuration**.
3. Cliquez deux fois sur **Options avancées** (Windows 2000 Professionnel) ou cliquez sur **Alimentation et Maintenance** puis sur **Options avancées** (Windows XP). La fenêtre Propriétés des options avancées s'affiche.
4. Dans l'onglet **Modes d'alimentation**, vous pouvez :
  - sélectionner un mode d'alimentation comportant des durées prédéfinies,
  - modifier un mode d'alimentation existant en changeant ses durées prédéfinies,
  - créer un nouveau mode d'alimentation comportant des durées personnalisés.
5. Une fois les modifications effectuées, cliquez sur **OK**.

Lorsque l'ordinateur, le disque dur ou l'écran sont en mode veille, un signal d'appel sur le modem ou une pression sur l'interrupteur d'alimentation les fait repasser en mode normal.

---

## Dispositifs de sécurité

Pour éviter toute utilisation non autorisée de votre ordinateur, vous pouvez verrouiller le clavier. Pour restreindre l'accès aux composants situés à l'intérieur de votre ordinateur, vous pouvez verrouiller le carter (sur certains modèles).

## Verrouillage du carter

Certains modèles sont équipés d'un verrou de carter intégré. Il vous permet de restreindre l'accès aux composants situés à l'intérieur de votre ordinateur.

## Verrouillage du clavier

Vous pouvez définir un mot de passe utilisateur à l'aide de l'utilitaire de configuration et utiliser les dispositifs de sécurité de Windows. Si vous optez pour cette solution, n'oubliez pas les mots de passe.

Si vous définissez un mot de passe utilisateur, le clavier se verrouille à la mise sous tension de l'ordinateur. Vous devez entrer le mot de passe approprié pour déverrouiller le clavier. Définissez un mot de passe utilisateur à l'aide de l'utilitaire de configuration. Pour obtenir de plus amples informations, reportez-vous à la section "Utilisation des mots de passe" à la page 29.

Vous pouvez également recourir à la fonction de mot de passe et à l'économiseur d'écran de Windows pour définir un mot de passe qui verrouille le clavier et la souris après une période d'inactivité prédéfinie. Pour utiliser ces fonctions, reportez-vous à la documentation relative au système d'exploitation livrée avec l'ordinateur.

---

## Entretien de l'ordinateur

La présente section contient les instructions relatives à la manipulation et à l'entretien de l'ordinateur.

### Précautions élémentaires

Voici quelques précautions élémentaires à respecter pour le bon fonctionnement de l'ordinateur.

- Placez l'ordinateur dans un endroit sec et propre, sur une surface plane et solide.
- Ne posez rien sur l'écran. N'encombrez pas les grilles d'aération de l'ordinateur et de l'écran afin d'éviter les surchauffes.
- Ne posez pas de nourriture ni de boissons à proximité de l'ordinateur. Vous pourriez faire tomber des miettes ou renverser du liquide sur le clavier et la souris, les rendant inutilisables.
- Evitez d'exposer à l'eau les interrupteurs d'alimentation et autres boutons de contrôle. L'humidité peut les endommager et constitue un risque de choc électrique.
- Débranchez toujours un cordon d'alimentation par la prise et non par le cordon.

### Nettoyage de l'ordinateur et du clavier

Il est conseillé de nettoyer régulièrement l'ordinateur de manière à protéger sa surface et à assurer son bon fonctionnement.

**ATTENTION :**

**Veillez à mettre l'ordinateur hors tension avant de procéder à son nettoyage.**

Utilisez des produits de nettoyage doux sur un chiffon humide pour nettoyer les surfaces peintes de l'ordinateur.

## Moniteur et écran

Ne nettoyez pas l'écran à l'aide de nettoyants abrasifs car il se raye facilement.

Évitez le contact des crayons, stylos et gommés.

Nettoyez l'écran à l'aide d'un chiffon doux et sec ou soufflez dessus pour enlever les particules de poussière. Puis utilisez un chiffon doux légèrement humide et un produit d'entretien non abrasif. Imbibez toujours le chiffon avant de nettoyer, et n'appliquez jamais directement le liquide sur l'écran.

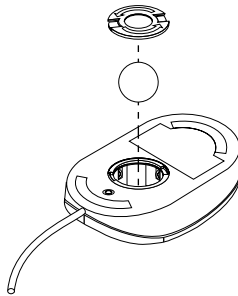
## Souris

Si le déplacement du pointeur à l'écran ne correspond pas à celui de la souris, il est peut-être nécessaire de nettoyer celle-ci.

Pour nettoyer la souris, procédez comme suit :

1. Arrêtez le système d'exploitation et mettez l'ordinateur hors tension.
2. Débranchez le cordon de la souris de l'ordinateur.
3. Retournez la souris. Libérez l'anneau de retenue de la boule en le tournant dans le sens de la flèche.

**Remarque :** Certaines souris sont marquées de symboles de verrouillage et de déverrouillage pour indiquer jusqu'où vous devez tourner l'anneau de retenue.



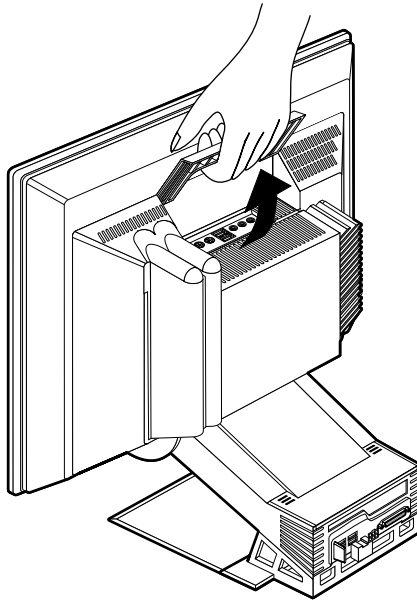
4. Placez votre main sur l'anneau de retenue et remettez la souris à l'endroit. L'anneau et la boule tombent dans votre main.
5. Essuyez l'extérieur de la souris et l'anneau de retenue à l'aide d'un chiffon humide, sans oublier les petits rouleaux situés à l'intérieur.
6. Remettez la boule et l'anneau de retenue en place. Verrouillez l'anneau de retenue en le tournant dans le sens opposé à la flèche.
7. Rebranchez le cordon de la souris sur l'ordinateur.

---

## Déplacement de l'ordinateur

Avant de déplacer votre ordinateur, prenez les précautions suivantes :

1. Retirez tous les supports des unités (disquettes, CD, bandes et autres).
2. Mettez l'ordinateur hors tension ainsi que tous les périphériques connectés. Pour éviter d'endommager le disque dur, les têtes de lecture/écriture de ce dernier sont automatiquement placées sur des zones ne contenant pas de données.
3. Débranchez tous les cordons d'alimentation des socles de prises de courant.
4. Débranchez les câbles de communication (câbles réseau, de modem, etc.) des prises téléphoniques ou de réseau, puis déconnectez-les de l'ordinateur.
5. Déconnectez tous les câbles des périphériques externes (clavier, souris, imprimante, scanner, manette de jeu, etc.).



6. Si vous devez déménager l'ordinateur, rangez-le dans les cartons et les emballages de protection d'origine que vous avez conservés. Si vous utilisez d'autres cartons, emballez soigneusement les unités pour éviter de les endommager.

---

## Chapitre 4. Utilisation de l'utilitaire de configuration

L'IBM Setup Utility est stocké dans la mémoire EEPROM (Electrically Erasable Programmable Read-Only Memory) de votre ordinateur. Vous pouvez utiliser l'IBM Setup Utility pour visualiser et modifier les paramètres de configuration de l'ordinateur, quel que soit le système d'exploitation utilisé. Toutefois, les paramètres sélectionnés dans votre système d'exploitation risquent de remplacer les paramètres correspondants de l'IBM Setup Utility.

---

### Démarrage et utilisation de l'utilitaire de configuration

Pour lancer l'IBM Setup Utility, procédez comme suit :

1. Mettez l'ordinateur sous tension. S'il l'est déjà, arrêtez le système d'exploitation, puis mettez l'ordinateur hors tension. Attendez que tous les témoins d'activité s'éteignent et remettez l'ordinateur sous tension.
2. Lorsque l'invite de l'IBM Setup Utility s'affiche dans l'angle inférieur gauche de l'écran lors du démarrage, appuyez rapidement sur F1 (cette invite ne s'affiche que pour quelques secondes). Si vous n'avez pas défini de mot de passe, le menu de l'IBM Setup Utility s'affiche. Dans le cas contraire, le menu de l'IBM Setup Utility ne s'affiche pas tant que vous n'avez pas saisi le mot de passe à l'invite et appuyé sur Entrée. Reportez-vous à la section "Utilisation des mots de passe" à la page 29 pour obtenir de plus amples informations.

L'IBM Setup Utility est susceptible de démarrer automatiquement lorsque l'autotest à la mise sous tension (POST) détecte le retrait ou l'ajout d'un composant matériel sur l'ordinateur.

## Visualisation et modification des paramètres

Il est possible que le menu de l'utilitaire de configuration qui s'affiche à l'écran soit légèrement différent de celui présenté ci-après, mais les options fonctionnent de la même façon.

IBM Setup Utility

---

**Main    Devices    Startup    Advanced    Security    Power    Exit**

---

> System Summary

Product Data:

MachineType / Model	XXXX / XXXX
Flash EEPROM Revision Level	22KT05AUS
Boot Block Revision Level	2205A
System Board Identifier	XXXXXXXXXX
System Serial Number	XXXXXXXXXX
BIOS Date (MM/DD/YY)	XX/XX/XX

> System UUID

System Time (HH:MM:SS):	[XX:XX:XX]
System Date (MM/DD/YYYY):	[XX/XX/XXXX]

Language: [English (US)]

---

**F1: Help    ↑↓: Up/Down    -/+: Select Values    F9: Setup Defaults**  
**Esc: Exit    ←→: Left/Right    Enter: Select    F10: Save & Exit**

Le menu principal de l'utilitaire répertorie les options qui permettent d'identifier les éléments de configuration du système. Des symboles figurent en regard des options du menu de configuration. Consultez le tableau ci-après pour connaître leur signification.

- Un sous-menu ou un écran supplémentaire est disponible.
  - Cet élément a été modifié dans la configuration système ou l'utilitaire a détecté une erreur et a tenté de la corriger. De même, un menu supplémentaire peut être accessible à partir d'une option de menu désignée par un pointeur ◦.
  - \* Un conflit au niveau des ressources système a été détecté. Pour que votre ordinateur fonctionne correctement, vous devez résoudre ce conflit avant de sortir de l'utilitaire.
- [ ] Dans les menus du programme, les informations que vous avez la possibilité de modifier s'affichent entre crochets. Les informations qui ne sont pas entre crochets ne peuvent pas être modifiées.

Utilisez le clavier pour accéder aux options de menu de l'utilitaire. Le tableau ci-après indique les touches à utiliser pour exécuter différentes opérations.

Utilisez les touches de déplacement vertical du curseur pour passer d'une option à une autre et mettre en évidence celle que vous souhaitez.

“” Utilisez les touches de déplacement horizontal du curseur pour afficher les options d'un sous-menu et passer d'une option à l'autre.

**Entrée** Appuyez sur cette touche pour sélectionner une option de menu mise en évidence.

**Echap** Appuyez sur cette touche pour quitter un menu après avoir visualisé ou modifié les paramètres.

**+** Dans certains menus, utilisez cette touche pour augmenter la valeur numérique d'un paramètre.

**-** Dans certains menus, utilisez cette touche (signe moins ou trait d'union) pour diminuer la valeur numérique d'un paramètre.

**0 - 9** Dans certains menus, utilisez ces touches pour modifier la valeur numérique d'un paramètre.

**F1** Appuyez sur cette touche pour obtenir l'aide associée à une option de menu sélectionnée.

**F9** Appuyez sur cette touche pour restaurer la configuration d'origine d'une option de menu qui avait été modifiée et sauvegardée dans un premier temps.

**F10** Appuyez sur cette touche pour rétablir la valeur par défaut d'une option de menu sélectionnée.

**Remarque :** Les touches actives s'affichent au bas de chaque écran ; les touches décrites ci-dessus ne sont pas toutes actives dans chaque menu.

## Sortie de l'utilitaire de configuration

Après avoir visualisé ou modifié les paramètres, appuyez sur Echap pour aller au menu **Exit** (vous devrez peut-être appuyer plusieurs fois sur Echap). Si vous souhaitez sauvegarder les nouveaux paramètres, sélectionnez **Save Settings** avant de quitter l'utilitaire. Sinon, les modifications ne sont pas prises en compte.

---

## Utilisation des mots de passe

Les mots de passe permettent de protéger votre ordinateur et vos données. Vous pouvez définir deux sortes de mots de passe : un mot de passe utilisateur et un mot de passe administrateur. Il n'est pas nécessaire de définir l'un ou l'autre de ces mots de passe pour utiliser votre ordinateur, mais si vous décidez d'en définir un, lisez tout d'abord les sections qui suivent.

## Mot de passe utilisateur

Le mot de passe utilisateur interdit l'accès à votre ordinateur aux personnes non autorisées.

## Mot de passe administrateur

Le mot de passe administrateur interdit toute modification des paramètres de configuration aux personnes non autorisées. Si vous êtes responsable de la configuration de plusieurs ordinateurs, vous pouvez décider de définir un mot de passe administrateur.

Une fois que vous avez défini un mot de passe administrateur, un message vous invite à taper celui-ci chaque fois que vous tentez d'accéder à l'utilitaire de configuration. Si le mot de passe est incorrect, un message d'erreur s'affiche. Au bout de trois tentatives infructueuses, vous devez mettre l'ordinateur hors tension, puis recommencer.

Si vous avez défini un mot de passe utilisateur et un mot de passe administrateur, vous pouvez saisir l'un ou l'autre. Toutefois, pour modifier des paramètres, vous devez utiliser le mot de passe administrateur.

## Définition, modification et suppression d'un mot de passe

Pour définir, modifier ou supprimer un mot de passe, procédez comme suit :

**Remarque :** Ce mot de passe peut comporter jusqu'à sept caractères (A- Z, a-z et 0-9). Pour définir un mot de passe utilisateur, vous devez préalablement définir un mot de passe administrateur.

1. Démarrez l'IBM Setup Utility (reportez-vous au Chapitre 4. "Utilisation de l'utilitaire de configuration" à la page 27).
2. A partir de l'utilitaire de configuration, sélectionnez **System Security** et appuyez sur Entrée. Appuyez sur F1 pour accéder à l'aide relative à la définition, la modification et la suppression de mots de passe.

---

## Profil de sécurité par unité

Le profil de sécurité par unité est utilisé pour activer ou désactiver l'accès des utilisateurs aux unités suivantes :

<b>IDE controller</b>	Lorsque cette option est définie sur <b>Disabled</b> , toutes les unités connectées au contrôleur IDE (les unités de disque dur, par exemple) sont désactivées et ne s'affichent pas dans la configuration du système.
<b>Diskette Drive Access</b>	Lorsque cette option est définie sur <b>Disabled</b> , il est impossible d'accéder à l'unité de disquette.
<b>Diskette Write Protect</b>	Lorsque cette option est définie sur <b>Enabled</b> , toutes les disquettes sont protégées en écriture.



Pour définir le profil de sécurité par unité, procédez comme suit :

1. Démarrez l'utilitaire de configuration (reportez-vous au Chapitre 4. "Utilisation de l'utilitaire de configuration" à la page 27).
2. A partir du menu de l'IBM Setup Utility, sélectionnez **System Security** et appuyez sur Entrée.
3. Sélectionnez **Security Profile by Device** et appuyez sur Entrée.
4. Sélectionnez les unités et les paramètres souhaités, et appuyez sur Entrée.
5. Appuyez deux fois sur Echap pour revenir au menu principal de l'IBM Setup Utility.
6. Sélectionnez **Save Settings** à partir du menu **Exit** et appuyez sur Entrée. Appuyez ensuite sur Echap et suivez les instructions qui s'affichent à l'écran pour quitter l'IBM Setup Utility.

---

## Autres paramètres de l'utilitaire de configuration

Cette section vous explique comment modifier la séquence d'amorçage.

### Séquence d'amorçage

Votre ordinateur peut être lancé à partir de différentes unités, dont l'unité de disque dur, l'unité de disquette, l'unité de CD-ROM ou de DVD-ROM, et à partir du réseau. Le programme de démarrage recherche ces unités dans un ordre déterminé et lance l'ordinateur à partir de la première unité figurant dans la séquence qui contient le support ou le code de lancement. Vous pouvez spécifier des séquences d'amorçage différentes selon la méthode utilisée pour la mise sous tension de l'ordinateur : mode automatique (via le réseau ou par l'intermédiaire d'une horloge) ou utilisation de l'interrupteur d'alimentation. Le programme permet de sélectionner la séquence d'amorçage principale de l'utilitaire de configuration et la séquence d'amorçage automatique à la mise sous tension.

### Modification de la séquence d'amorçage

Pour visualiser ou modifier la séquence d'amorçage principale ou automatique, procédez comme suit :

1. Démarrez de l'utilitaire de configuration (reportez-vous au Chapitre 4. "Utilisation de l'utilitaire de configuration" à la page 27).
2. Sélectionnez **Startup**.
3. Sélectionnez **Startup Sequence** dans le menu Startup et appuyez sur Entrée.
4. Utilisez les boutons de déplacement du curseur pour effectuer votre sélection et appuyez sur Echap pour revenir au menu principal.
5. Sélectionnez **Save Settings** dans le menu **Exit** et appuyez sur Entrée puis sur Echap ; suivez les instructions qui s'affichent à l'écran pour quitter l'utilitaire de configuration.

Si vous avez modifié ces paramètres et que vous souhaitez restaurer les paramètres par défaut, sélectionnez **Load Default Settings** dans le menu **Exit**.



---

## Chapitre 5. Installation des options

Vous pouvez augmenter les capacités de votre ordinateur en ajoutant de la mémoire, des unités ou des cartes. Suivez les instructions ci-après, ainsi que celles accompagnant l'option à ajouter.

Le présent chapitre contient des informations relatives à la dépose du carter arrière et de l'unité de disque dur. Pour remettre ceux-ci en place, il suffit généralement d'effectuer les opérations dans l'ordre inverse. Pour obtenir des informations supplémentaires sur ce sujet, reportez-vous aux procédures de dépose.

---

### Manipulation des unités sensibles à l'électricité statique

Bien que l'électricité statique soit inoffensive pour votre santé, elle risque de provoquer des dommages importants aux composants et aux options de votre ordinateur. Lorsque vous ajoutez une option, *n'ouvrez pas* son emballage antistatique tant que vous n'y êtes pas invité par la procédure d'installation. Lorsque vous manipulez des options ou autres composants de l'ordinateur, prenez les précautions suivantes pour éviter de les endommager :

- Limitez vos mouvements, car ils provoquent une accumulation d'électricité statique.
- Manipulez toujours les composants avec précaution.
- Saisissez les cartes et les modules de mémoire par les côtés. Evitez de poser vos doigts sur la zone de circuits imprimés.
- Empêchez toute autre personne de toucher les composants.
- Lorsque vous installez une nouvelle option, mettez en contact son emballage antistatique avec l'obturateur en métal d'un emplacement d'extension ou avec toute autre surface métallique non peinte de l'ordinateur; maintenez ce contact pendant au moins deux secondes. Cela permet de décharger l'emballage et votre corps de toute leur électricité statique.
- Lorsque cela est possible, retirez l'option de son emballage antistatique au dernier moment et installez-la directement dans l'ordinateur, sans la poser. Sinon, vous devez la poser sur son emballage antistatique, sur une surface plane et lisse.
- Ne posez pas l'option sur le carter de l'ordinateur ou sur toute autre surface métallique.

---

## Sauvegarde de la configuration

### Important

Il est recommandé d'exécuter ConfigSafe (ou une application équivalente) pour effectuer un cliché de la configuration de votre ordinateur avant d'installer un périphérique. Ce cliché permet d'afficher et d'évaluer les modifications apportées à la configuration de l'ordinateur lorsque vous avez installé une option. En outre, si vous avez des difficultés à configurer le périphérique une fois installé, ConfigSafe vous permet de restaurer la configuration précédente.

Lorsque vous avez démarré l'ordinateur pour la première fois, ConfigSafe a effectué un cliché de la configuration initiale de l'ordinateur. Vous pouvez utiliser ce cliché pour restaurer cette configuration.

ConfigSafe fait partie des logiciels préinstallés sur l'ordinateur. Pour plus d'informations, reportez-vous à l'aide du logiciel ConfigSafe.

---

## Options disponibles

Vous trouverez les toutes dernières informations relatives aux options disponibles sur les sites Web :

- <http://www.ibm.com/pc/us/options/>
- <http://www.ibm.com/pc/support/>

Vous pouvez également obtenir ces informations de la façon suivante :

- Aux Etats-Unis, appelez le 1-800-IBM-2YOU (1-800-426-2968), votre revendeur IBM ou votre partenaire commercial.
- Au Canada, appelez le 1 800 565 3344 ou le 1 800 465 7999.
- Dans les autres pays, appelez votre revendeur IBM ou votre partenaire commercial IBM.

---

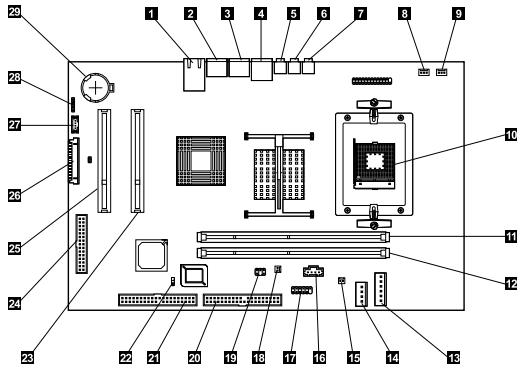
## Outils requis

Pour installer ou retirer certaines options, vous aurez besoin d'un tournevis à lame plate et d'un tournevis cruciforme. D'autres outils peuvent s'avérer nécessaires pour certaines options (Reportez-vous aux instructions accompagnant ces options.)

## Emplacement des composants

L'illustration ci-après indique l'emplacement de différents composants de la carte mère.

### Carte mère



- |           |  |           |   |
|-----------|--|-----------|---|
| <b>1</b>  | Port Ethernet  | <b>16</b> | Connecteur audio de l'unité de disque optique |
| <b>2</b>  | Port de la souris PS/2                                     | <b>17</b> | Connecteur série                              |
| <b>3</b>  | Port du clavier PS/2                                       | <b>18</b> | Connecteur d'alimentation de l'écran tactile  |
| <b>4</b>  | Ports USB (deux)   | <b>19</b> | Connecteur d'interface de l'écran tactile     |
| <b>5</b>  | Connecteur Entrée audio                                    | <b>20</b> | Connecteur du port parallèle/USB              |
| <b>6</b>  | Connecteur Sortie audio                                    | <b>21</b> | Connecteur de l'unité de disque dur/optique   |
| <b>7</b>  | Connecteur micro   | <b>22</b> | Cavalière CMOS de suppression de mot de passe |
| <b>8</b>  | Connecteur du ventilateur CPU                              | <b>23</b> | Emplacement d'extension PCI                   |
| <b>9</b>  | Connecteur du ventilateur système                          | <b>24</b> | Connecteur de la carte POV                    |
| <b>10</b> | Microprocesseur  | <b>25</b> | Emplacement d'extension PCI                   |
| <b>11</b> | Connecteur DIMM (SDRAM)                                    | <b>26</b> | Connecteur TMDS                               |
| <b>12</b> | Connecteur DIMM (SDRAM)                                    | <b>27</b> | Signal TMDS                                   |
| <b>13</b> | Connecteur d'alimentation                                  | <b>28</b> | Connecteur du haut-parleur interne            |
| <b>14</b> | Connecteur d'alimentation de l'unité de disque dur/optique | <b>29</b> | Batterie                                      |
| <b>15</b> | Connecteur solénoïde                                       |           |   |

---

## Déconnexion des câbles

Pour déconnecter les câbles, procédez comme suit :

1. Retirez tous les supports (disquettes, CD ou DVD) des unités et arrêtez le système d'exploitation.
2. Consultez la section “ ” à la page xi.
3. Consultez la section “Manipulation des unités sensibles à l'électricité statique” à la page 33.
4. Arrêtez tous les périphériques externes connectés et mettez l'ordinateur hors tension.
5. Débranchez le cordon d'alimentation de l'ordinateur de la prise de courant.
6. Débranchez les cordons d'alimentation de tous les périphériques connectés sur les prises de courant.
7. Déconnectez tous les câbles de communication (par exemple, un câble de modem ou réseau) de la prise de téléphone ou réseau.
8. Déconnectez tous les autres câbles raccordés à l'ordinateur.

## Dépose du carter arrière

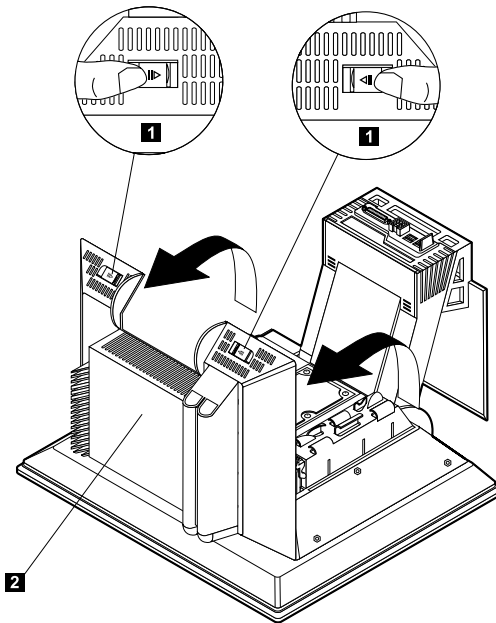
Vous devez retirer le carter arrière pour installer des options internes (modules de mémoire ou cartes PCI, par exemple).

**Attention :** Un refroidissement correct est indispensable pour éviter d'endommager votre ordinateur. Ne le faites pas fonctionner sans ses carters. Pour déposer le carter arrière, procédez comme suit :

1. Déconnectez tous les câbles raccordés à l'ordinateur. Reportez-vous à la section "Déconnexion des câbles" à la page 36.
2. Placez l'ordinateur sur une surface capitonnée dans la position présentée par l'illustration ci-après.

**Attention :** Lors des réparations, veillez à poser votre ordinateur sur une surface souple et capitonnée par des serviettes en papier ou en tissu. Vous risquez de rayer l'écran ou son panneau frontal si vous les posez directement sur une surface dure.

3. Faites glisser et extrayez les leviers de blocage (1), puis tirez et faites pivoter le carter vers le haut jusqu'à ce qu'il se désolidarise de sa base (2). Enfin, déposez le carter et placez-le en lieu sûr.




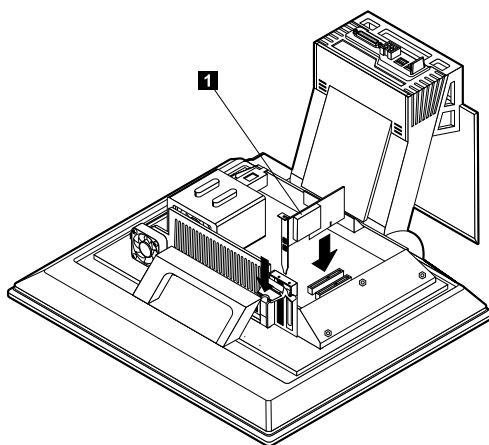
---

## Installation d'une carte d'extension

La carte mère de votre ordinateur est dotée de deux emplacements d'extension PCI. Selon le modèle, des cartes peuvent avoir été préalablement installées. Vous pouvez installer une carte PCI extra-plate dans tout emplacement d'extension PCI disponible. Ces cartes ne peuvent pas dépasser 16,9 cm de longueur et 5,15 cm de hauteur.

Pour installer une carte, procédez comme suit :

1. Déposez le carter arrière. Reportez-vous à la section “Dépose du carter arrière” à la page 37.
2. Faites pivoter le clip de retenue vers le bas à l'aide de la poignée bleue.
3. Retirez le volet de l'emplacement d'extension.
4. Installez la carte  dans l'emplacement d'extension de la carte mère.



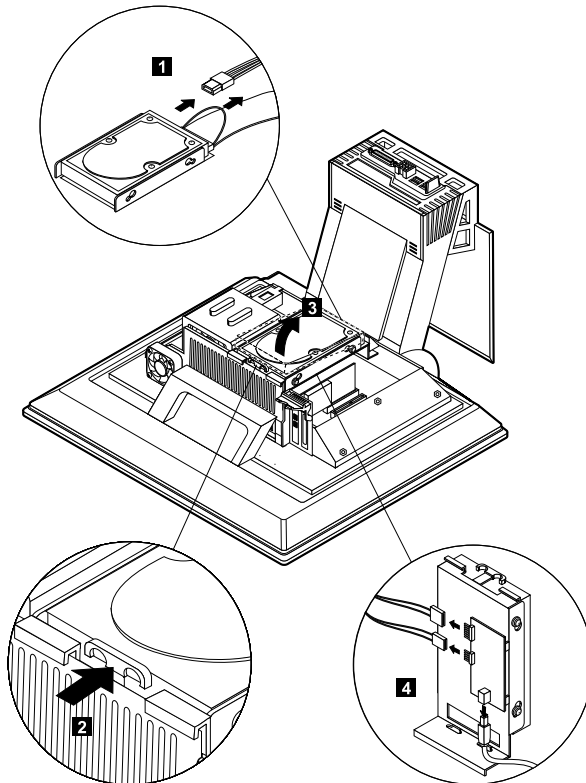
5. Faites pivoter le clip de retenue vers le haut.
6. Remettez en place le carter arrière.



## Dépose de l'unité de disque dur

Vous devez retirer l'unité de disque dur avant d'installer les barrettes DIMM. Pour retirer l'unité de disque dur, procédez comme suit :

1. Déposez le carter arrière de l'ordinateur. Reportez-vous à la section "Dépose du carter arrière" à la page 37.
2. Déconnectez le câble d'alimentation et le câble d'interface de l'unité de disque dur (1), puis placez-les dans l'ouverture du crochet du disque dur.
3. Libérez le crochet du disque dur en appuyant sur la poignée bleue (2), puis faites pivoter le crochet vers le haut (3).
4. Débranchez les câbles restants du crochet de disque dur (4), puis retirez le crochet et mettez-le en lieu sûr.



---

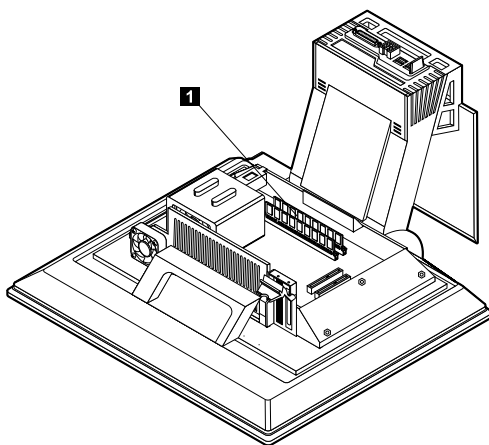
## Installation de la mémoire

Vous pouvez ajouter de la mémoire pour améliorer ses performances de votre ordinateur. Il est équipé de deux connecteurs DIMM **1** prévus à cet effet. Tenez compte des restrictions suivantes lorsque vous installez des modules de mémoire :

- La quantité maximale de SDRAM est de 2 Go.
- Toutes les barrettes DIMM installées doivent contenir la même quantité de mémoire.

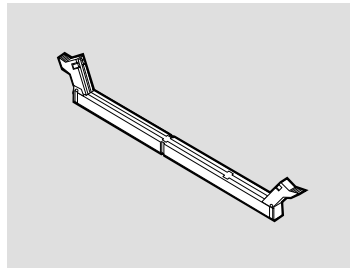
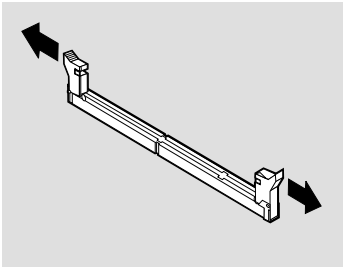
Pour installer une barrette DIMM, procédez comme suit :

1. Déposez le carter arrière de l'ordinateur. Reportez-vous à la section "Dépose du carter arrière" à la page 37.
2. Déposez l'unité de disque dur. Reportez-vous à la section "Dépose de l'unité de disque dur" à la page 39.

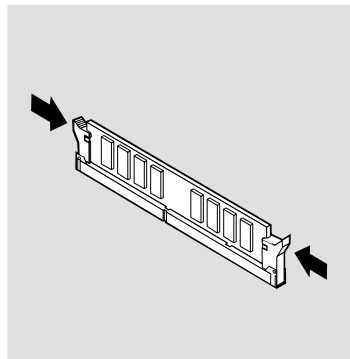
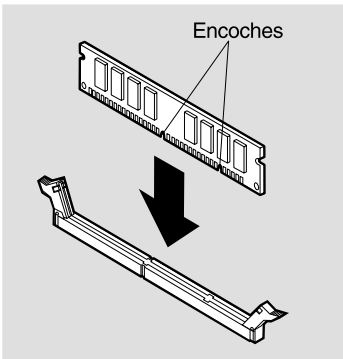


3. Localisez les connecteurs DIMM sur la carte principale. Reportez-vous à la section "Carte mère" à la page 35.
4. Ouvrez les crochets de retenue situés sur l'un des connecteurs DIMM.

**Remarque :** Retirez la barrette DIMM que vous souhaitez remplacer.



5. Placez la nouvelle barrette DIMM au-dessus du connecteur et vérifiez que les encoches de la barrette sont bien alignées sur le connecteur. Enfoncez la barrette DIMM dans le connecteur jusqu'à ce que les crochets de retenue se referment.

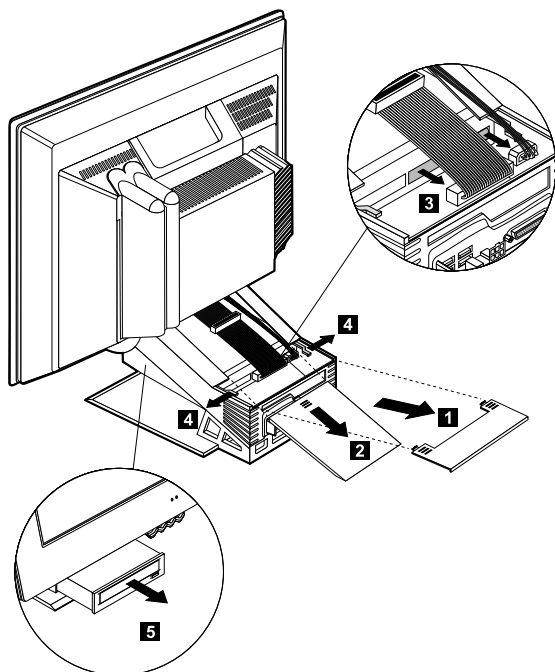


6. Remettez en place l'unité de disque dur.
7. Remettez en place le carter arrière.

## Dépose de l'unité de disque dur optique

Pour déposer l'unité de disque dur optique, procédez comme suit :

1. Retirez la baie d'unité. Reportez-vous à la section "Accès à l'unité de disque dur optique" à la page 17.
2. Appuyez sur la carter arrière et faites le glisser vers l'extérieur (1). Faites de même avec le carter supérieur de l'unité de disque dur optique (2).
3. Déconnectez le câble d'alimentation et le câble d'interface de l'unité de disque dur optique (3).
4. Tirez sur les taquets de déverrouillage (4), puis faites glisser l'unité de disque dur optique vers l'extérieur (5).



---

## Chapitre 6. Résolution des incidents

Ce chapitre présente les outils de diagnostic disponibles pour identifier et éventuellement résoudre les incidents susceptibles de se produire lorsque vous utilisez votre ordinateur. Il contient également des informations relatives aux disquettes de support d'option. Enfin, sa dernière section contient les instructions de récupération en cas d'échec d'une mise à niveau du BIOS.

### Important

Si l'ordinateur ne démarre pas lorsque vous appuyez sur l'interrupteur d'alimentation, vérifiez les éléments suivants :

- L'ordinateur est branché sur une prise de courant correctement alimentée.
- Tous les câbles sont correctement connectés aux emplacements appropriés.

Les incidents système peuvent relever du matériel, des logiciels ou d'une erreur de l'utilisateur (effacement d'un autre fichier, par exemple). Les aides au diagnostic décrites dans ce chapitre peuvent vous aider à résoudre vous-même des incidents ou à rassembler des informations utiles que vous pourrez transmettre au technicien de maintenance.

Vous pouvez contrôler le matériel en suivant les procédures du présent chapitre. Vous pouvez également utiliser les programmes de diagnostic fournis par votre ordinateur. Reportez-vous à la section "IBM Enhanced Diagnostics" à la page 64 pour en avoir la description.

Si le matériel ne présente aucune défaillance et que l'erreur n'est pas de votre fait, l'incident est peut-être lié à un logiciel. Si vous pensez que l'incident est d'origine logicielle et que votre ordinateur vous a été livré avec des logiciels IBM préinstallés, reportez-vous à la section "IBM Enhanced Diagnostics" à la page 64 pour savoir comment lancer le programme IBM Enhanced Diagnostics fourni par IBM. Reportez-vous également à la documentation relative au système d'exploitation, qui vous a été fournie avec l'ordinateur. Si vous avez installé vous-même des logiciels, reportez-vous à la documentation qui les accompagne. Vous disposez des éléments suivants pour procéder au diagnostic des incidents liés au matériel :

- Autotest à la mise sous tension (POST)
- Procédure de résolution des incidents
- Messages et codes d'erreur
- Tableaux d'identification des incidents
- Programme IBM Enhanced Diagnostics

---

## Procédure de résolution des incidents

Utilisez cette procédure comme point de départ pour identifier un incident :

1. Pour débiter la procédure de résolution des incidents, respectez les étapes suivantes :
  - a. Retirez tous les disques et disquettes des unités.
  - b. Mettez l'ordinateur hors tension et attendez quelques instants.
  - c. Mettez sous tension toutes les unités connectées, puis l'ordinateur.
  - d. Laissez s'écouler le délai habituellement nécessaire à l'affichage du premier écran de l'application ou du système d'exploitation.

**Le bureau Windows ou le premier écran de l'application s'affiche-t-il ?**

**Non** - Passez à l'étape 2.

**Oui** - L'autotest à la mise sous tension (POST) n'a pas détecté d'incident. Des tests de diagnostic supplémentaires s'imposent. Passez à la section "Exécution du programme IBM Enhanced Diagnostics" à la page 66 et lancez les programmes de diagnostic. Si vous ne parvenez pas à les exécuter ou si ces programmes ne détectent aucune erreur, passez à la section "Tableaux d'identification des incidents" à la page 48.

2. Un écran illisible s'affiche ou vous recevez un message d'erreur.

**Avez-vous reçu un message d'erreur ?**

**Non** - Passez à l'étape 3.

**Oui** - Reportez-vous à la section "Codes d'erreur du POST" à la page 46 et recherchez le message d'erreur dans le tableau récapitulatif, puis revenez à la présente étape.

**Le message d'erreur est-il répertorié dans ce tableau ?**

**Non** - Ce message provient peut-être de votre logiciel. Dans ce cas, reportez-vous à la documentation de l'application.

**Oui** - Passez à l'étape 4.

3. Passez à la section "Tableaux d'identification des incidents" à la page 48. Recherchez le symptôme qui correspond le mieux à l'incident et exécutez

l'action corrective appropriée. Si vous ne parvenez pas à résoudre l'incident, faites réparer l'ordinateur.

**4. L'utilitaire de configuration a-t-il démarré automatiquement après l'affichage ?**

**Non** - Suivez la procédure décrite à la section "Codes d'erreur du POST" à la page 46.

**Oui** - Passez à l'étape 5.

**5. Avez-vous récemment ajouté, supprimé ou modifié un composant matériel ?**

**Non** - Faites réparer l'ordinateur.

**Oui** - Effectuez l'une des opérations suivantes :

- Si l'incident s'est produit *immédiatement* après l'installation ou le retrait d'une option et que vous n'avez pas encore procédé à la mise à jour de la configuration, reportez-vous au Chapitre 4. "Utilisation de l'utilitaire de configuration" à la page 27.
- Si l'ordinateur fonctionnait correctement après l'installation d'une option et que ce n'est plus le cas actuellement, faites-le réparer.
- Si l'incident s'est produit immédiatement après la modification de la configuration, vérifiez que vous avez sélectionné les paramètres appropriés.

---

## **Autotest à la mise sous tension (POST)**

A chaque mise sous tension de l'ordinateur, ce dernier effectue une série de tests de vérification. Ces tests sont appelés *autotest à la mise sous tension* (POST). Le POST effectue les tâches suivantes :

- vérification du fonctionnement de base de la carte principale ;
- vérification du fonctionnement de la mémoire ;
- comparaison de la configuration du système en cours à celle établie par l'utilitaire de configuration ;
- lancement des fonctions vidéo ;
- vérification du fonctionnement des unités de disquette ;
- vérification du fonctionnement de l'unité de disque dur et de l'unité de disque optique.

Les codes d'erreur du POST s'affichent lorsque celui-ci détecte, au démarrage, des incidents liés au matériel ou des modifications apportées à la configuration. Les messages d'erreur du POST comportent 3, 4, 5, 8 ou 12 caractères alphanumériques et incluent une brève description.

## Codes d'erreur du POST

L'ordinateur peut afficher plusieurs messages d'erreur. Souvent, la première erreur est à l'origine des suivantes. En utilisant les tableaux de message du POST de la présente section, commencez toujours par exécuter l'action correspondant au premier message d'erreur qui s'affiche. Dans ces tableaux, x représente un caractère alphanumérique.

Code	Description	Action
151	Incident dû à l'horloge RTC	Reportez-vous à la section "Utilisation de l'utilitaire de configuration" à la page 27 et suivez les instructions pour réinitialiser l'heure et la date.  Si vous ne parvenez pas à résoudre l'incident, faites réparer l'ordinateur.
161	CMOS défectueux	Remplacez la pile. Reportez-vous à la section "Remplacement de la pile" à la page 67.
162	La configuration des unités a été modifiée.	Reportez-vous au Chapitre 4. "Utilisation de l'utilitaire de configuration" à la page 27, et suivez les instructions pour charger les paramètres par défaut.  Si vous ne parvenez pas à résoudre l'incident, faites réparer l'ordinateur.
163	Pas de mise à jour de l'horloge	Reportez-vous à la section Chapitre 4. "Utilisation de l'utilitaire de configuration" à la page 27 et suivez les instructions pour réinitialiser l'heure et la date.  Si vous ne parvenez pas à résoudre l'incident, faites réparer l'ordinateur.
164	Taille de mémoire CMOS non compatible	Ce message est normal si vous avez supprimé de la mémoire. Sinon, reportez-vous à la section "Exécution du programme IBM Enhanced Diagnostics" à la page 66 et suivez les instructions pour exécuter les diagnostics sur la mémoire.



Code	Description	Action
301	Erreur clavier	<ol style="list-style-type: none"> <li>1. Vérifiez que le clavier est connecté correctement.</li> <li>2. Si tel est le cas, faites réparer l'ordinateur.</li> </ol>
662	Erreur de configuration de l'unité de disquette	<ol style="list-style-type: none"> <li>1. Reportez-vous à la section "Démarrage et utilisation de l'utilitaire de configuration" à la page 27 et suivez les instructions pour vérifier la configuration de l'unité de disquette.</li> <li>2. Exécutez le programme de diagnostic sur l'unité de disquette. Reportez-vous à la section "Exécution du programme IBM Enhanced Diagnostics" à la page 66.</li> <li>3. Si vous ne parvenez pas à résoudre l'incident, faites réparer l'ordinateur.</li> </ol>
1762	Erreur de configuration du disque dur	<ol style="list-style-type: none"> <li>1. Reportez-vous à la section "Démarrage et utilisation de l'utilitaire de configuration" à la page 27 et suivez les instructions pour vérifier la configuration du disque dur.</li> <li>2. Si vous ne parvenez pas à résoudre l'incident, faites réparer l'ordinateur.</li> </ol>
178x	Défaillance au niveau du disque dur ou de l'unité IDE	<ol style="list-style-type: none"> <li>1. Reportez-vous à la section "Exécution du programme IBM Enhanced Diagnostics" à la page 66 et suivez la procédure indiquée pour exécuter le programme de diagnostic sur l'unité de disque dur et les périphériques IDE.</li> <li>2. Si vous ne parvenez pas à résoudre l'incident, faites réparer l'ordinateur.</li> </ol>
18xx	Une carte PCI a demandé une ressource non disponible.	Reportez-vous à la section "Démarrage et utilisation de l'utilitaire de configuration" à la page 27 et suivez les instructions pour reconfigurer les périphériques PCI.

Code	Description	Action
1962	Aucune unité de démarrage détectée	<ol style="list-style-type: none"> <li>1. Reportez-vous à la section "Démarrage et utilisation de l'utilitaire de configuration" à la page 27 et suivez les instructions pour vérifier que la séquence de démarrage est configurée correctement.</li> <li>2. Si vous ne parvenez pas à résoudre l'incident, faites réparer l'ordinateur.</li> </ol>
2400	Carte vidéo défectueuse	Faites réparer l'ordinateur.
2462	Erreur de configuration vidéo	Faites réparer l'ordinateur.
5962	Erreur de configuration de l'unité de CD-ROM IDE	Faites réparer l'ordinateur.
8601	Erreur du dispositif de pointage	Faites réparer l'ordinateur.
8603	Le périphérique de pointage a été retiré.	<ol style="list-style-type: none"> <li>1. Vérifiez que le dispositif de pointage est raccordé correctement.</li> <li>2. Si vous ne parvenez pas à résoudre l'incident, faites réparer l'ordinateur.</li> </ol>

## Tableaux d'identification des incidents

Vous pouvez utiliser les tableaux de la présente section pour remédier aux incidents dont les symptômes sont clairement identifiés.

### Important

S'il vous semble nécessaire de déposer le carter de l'ordinateur, lisez au préalable les instructions et consignes de sécurité de la section "Consignes de sécurité" à la page xii.

Si vous venez d'ajouter des logiciels ou un périphérique et que votre ordinateur ne fonctionne pas, effectuez les opérations ci-dessous avant de vous reporter aux tableaux d'identification des incidents :

1. Retirez le logiciel ou le périphérique que vous venez d'ajouter.
  2. Lancez les programmes de diagnostic afin de déterminer si votre ordinateur fonctionne correctement. (Pour plus de détails sur les programmes de diagnostic fournis avec l'ordinateur, reportez-vous à la section "Exécution du programme IBM Enhanced Diagnostics" à la page 66.)
  3. Réinstallez le logiciel ou le périphérique.
- Vous trouverez, ci-dessous, un récapitulatif qui vous permettra de localiser rapidement les catégories d'incident explicitées dans les différents tableaux d'identification des incidents.

<b>Type d'incident</b>	<b>Allez à la section :</b>
Audio	“incidents audio” à la page 50
Unité de disque optique	“Incidents liés à l'unité de disque optique” à la page 51
Ecran	“Incidents liés à l'écran” à la page 53
Disque DVD	“Incidents liés à l'unité de DVD” à la page 52
Général	“Incidents d'ordre général” à la page 53
Intermittent	“Incidents intermittents” à la page 54
Clavier Rapid Access III	“Incidents liés au clavier Rapid Access IIIe” à la page 55
Clavier Rapid Access sans fil	“Incidents clavier Rapid Access sans fil” à la page 56
Souris ScrollPoint III	“Incidents liés à la souris ScrollPoint III” à la page 57
Souris ScrollPoint sans fil	“Incidents liés à la souris ScrollPoint sans fil” à la page 58
Mémoire	“Incidents liés à la mémoire” à la page 59
Modem	“Incidents liés au modem” à la page 60
Périphérique en option	“Incidents liés aux dispositifs en option” à la page 63
Logiciels	“Incidents liés aux logiciels” à la page 64
Périphérique USB	“Incidents liés aux périphériques USB (Universal Serial Bus)” à la page 64

## Incidents audio

Symptôme	Action
Aucun son sous Windows	<ol style="list-style-type: none"><li>Vérifiez le programme de contrôle du volume de Windows afin de vous assurer que les paramètres de volume n'ont pas été définis pour un niveau trop faible ou que le contrôle Muet n'a pas été activé. Pour accéder à ce programme, procédez comme suit :<ol style="list-style-type: none"><li>Sur le bureau Windows, cliquez sur <b>Démarrer</b>.</li><li>Sélectionnez <b>Programmes</b>.</li><li>Sélectionnez <b>Accessoires</b>.</li><li>Sélectionnez <b>Multimédia</b>.</li><li>Sélectionnez <b>Contrôle du volume</b>.</li></ol></li><li>Vérifiez que le programme utilisé est compatible avec Windows. S'il est conçu pour s'exécuter sous DOS, il n'utilise pas les fonctions audio de Windows et doit être configuré en vue de l'émulation de Sound Blaster Pro ou de Sound Blaster.</li></ol> <p>Si vous ne parvenez pas à résoudre l'incident, exécutez les programmes de diagnostic (reportez-vous à la section "Exécution du programme IBM Enhanced Diagnostics" à la page 66). Pour obtenir une assistance technique, reportez-vous au Chapitre 7. "Assistance technique" à la page 69.</p>
Aucun son lors de l'utilisation de jeux ou programmes DOS	<ol style="list-style-type: none"><li>Vérifiez que le jeu ou le programme est configuré pour émuler Sound Blaster Pro ou Sound Blaster. Pour la procédure relative à la sélection des paramètres de la carte son, reportez-vous à la documentation livrée avec le programme DOS.</li><li>Arrêtez l'ordinateur puis redémarrez-le en mode MS-DOS. Essayez de nouveau d'exécuter le programme.</li></ol> <p>Si vous ne parvenez pas à résoudre l'incident, exécutez les programmes de diagnostic (reportez-vous à la section "Exécution du programme IBM Enhanced Diagnostics" à la page 66). Pour obtenir une assistance technique, reportez-vous au Chapitre 7. "Assistance technique" à la page 69.</p>

## Incidents liés à l'unité de disque optique

Symptôme	Action
<p>Pas de lecture automatique du disque audio ou activé pour AutoPlay lors de son insertion dans l'unité.</p>	<p>Vérifiez que la fonction AutoPlay de Windows est activée. Pour l'activer, procédez comme suit :</p> <ol style="list-style-type: none"> <li>1. Sur le bureau Windows, cliquez deux fois sur <b>Poste de travail</b>.</li> <li>2. Dans la fenêtre Poste de travail, cliquez deux fois sur l'icône <b>Panneau de configuration</b>.</li> <li>3. Dans le Panneau de configuration, cliquez deux fois sur l'icône <b>Système</b>.</li> <li>4. Dans la fenêtre Propriétés Système, cliquez sur l'onglet <b>Gestionnaire de périphériques</b>.</li> <li>5. Cliquez deux fois sur l'élément de la liste <b>CD-ROM, DVD-ROM ou CD-RW</b>, puis cliquez deux fois sur l'option <b>CD-ROM</b>.</li> <li>6. Dans la fenêtre Propriétés de Affichage, cliquez sur l'onglet <b>Paramètres</b>.</li> <li>7. Sous Options, cochez la case <b>Notification d'insertion automatique</b>.</li> <li>8. Cliquez sur <b>OK</b> pour sortir de la fenêtre des propriétés et sauvegarder la configuration.</li> </ol> <p>Si vous ne parvenez pas à résoudre l'incident, exécutez les programmes de diagnostic (reportez-vous à la section "Exécution du programme IBM Enhanced Diagnostics" à la page 66). Pour obtenir une assistance technique, reportez-vous au Chapitre 7. "Assistance technique" à la page 69.</p>
<p>Un CD ne fonctionne pas.</p>	<ul style="list-style-type: none"> <li>• Vérifiez que le disque est inséré correctement, face imprimée vers le haut.</li> <li>• Vérifiez que le disque est propre. A l'aide d'un chiffon propre et doux, essuyez la poussière ou les traces de doigt en partant du centre du CD vers les bords. N'effectuez pas de mouvements circulaires lorsque vous essuyez le CD. Vous pourriez perdre des données.</li> <li>• Vérifiez que le disque utilisé est en bon état. Essayez d'insérer un autre disque qui fonctionne correctement. Si vous ne pouvez pas lire ce disque, l'unité est peut-être à l'origine de l'incident. Vérifiez que le câble d'alimentation et le câble d'interface sont correctement reliés à l'unité (pour la procédure de dépose du carter, reportez-vous au Chapitre 5. "Installation des options" à la page 33).</li> <li>• A l'aide de l'utilitaire de configuration, vérifiez que l'unité est active (reportez-vous au Chapitre 4. "Utilisation de l'utilitaire de configuration" à la page 27).</li> </ul> <p>Si vous ne parvenez pas à résoudre l'incident, exécutez les programmes de diagnostic (reportez-vous à la section "Exécution du programme IBM Enhanced Diagnostics" à la page 66). Pour obtenir une assistance technique, reportez-vous au Chapitre 7. "Assistance technique" à la page 69.</p>

## Incidents liés à l'unité de DVD

Symptôme	Action
Ecran noir au lieu de la sortie vidéo DVD	<ol style="list-style-type: none"> <li>1. Relancez le lecteur DVD.</li> <li>2. Arrêtez Windows puis redémarrez l'ordinateur.</li> </ol> <p>Pour obtenir une assistance technique, reportez-vous au Chapitre 7. "Assistance technique" à la page 69.</p>
Pas de lecture du film DVD.	<ol style="list-style-type: none"> <li>1. Vérifiez que le disque est propre et non rayé.</li> <li>2. Recherchez le code de région sur le disque ou l'emballage. Vous devrez peut-être acheter un disque doté du code de la région pour laquelle le DVD-ROM a été fabriqué.</li> </ol> <p>Pour obtenir une assistance technique, reportez-vous au Chapitre 7. "Assistance technique" à la page 69.</p>
Aucun son ou son intermittent pendant la lecture d'un film DVD	<ol style="list-style-type: none"> <li>1. Vérifiez les paramètres de contrôle du volume sous Windows et sur vos haut-parleurs</li> <li>2. Vérifiez que le disque est propre et non rayé.</li> <li>3. Vérifiez toutes les connexions des câbles des haut-parleurs (aux deux extrémités).</li> <li>4. Sélectionnez une autre piste audio.</li> </ol> <p>Pour obtenir une assistance technique, reportez-vous au Chapitre 7. "Assistance technique" à la page 69.</p>
Lecture très lente et irrégulière.	<ol style="list-style-type: none"> <li>1. Désactivez tous les programmes d'arrière-plan tels que les programmes antivirus ou les thèmes du bureau.</li> <li>2. Vérifiez que la résolution vidéo est inférieure à 1152 x 864.</li> <li>3. Vérifiez que la case <b>DMA</b> est cochée dans l'onglet Gestionnaire de périphériques pour l'unité de DVD-ROM.</li> </ol> <p>Pour obtenir une assistance technique, reportez-vous au Chapitre 7. "Assistance technique" à la page 69.</p>
Message signalant un disque inapproprié ou non trouvé	<ol style="list-style-type: none"> <li>1. Vérifiez qu'un DVD se trouve dans l'unité, face imprimée sur le dessus.</li> <li>2. Vérifiez que la résolution vidéo est inférieure à 1152 x 864.</li> <li>3. Sur un ordinateur équipé d'une unité de CD-ROM et d'une unité de DVD-ROM, vérifiez que le DVD a été inséré dans l'unité portant le label DVD.</li> </ol> <p>Pour obtenir une assistance technique, reportez-vous au Chapitre 7. "Assistance technique" à la page 69.</p>

## Incidents liés à l'écran

Symptôme	Action
Incidents d'ordre général	<ol style="list-style-type: none"> <li>Vérifiez que les éléments de contrôle de la luminosité sont réglés correctement.</li> <li>Certains écrans IBM disposent d'autotests. Si vous pensez qu'un incident est lié à votre écran, reportez-vous à la section "Exécution du programme IBM Enhanced Diagnostics" à la page 66 et lancez les diagnostics sur l'écran.</li> </ol> <p>Si vous ne parvenez pas à identifier l'incident, reportez-vous aux autres parties de ce tableau, relatives aux incidents.</p>
Ecran blanc	<p>Vérifiez que les éléments de contrôle de la luminosité sont réglés correctement.</p> <p>Si vous ne parvenez pas à résoudre l'incident, faites réparer l'ordinateur.</p>
Caractères illisibles	Faites réparer l'ordinateur.
L'écran fonctionne lorsque vous mettez le système sous tension mais devient noir après un certain délai d'inactivité.	<p>Votre ordinateur est probablement configuré pour économiser l'énergie à l'aide des fonctions de gestion de l'alimentation. Si ces fonctions sont activées, vous pouvez tenter de résoudre l'incident en désactivant ces fonctions ou en modifiant les paramètres. Reportez-vous à la section "Autres paramètres de l'utilitaire de configuration" à la page 31).</p>

## Incidents d'ordre général

Symptôme	Action
L'ordinateur ne démarre pas lorsque vous appuyez sur l'interrupteur d'alimentation.	<p>Vérifiez les points ci-dessous :</p> <ol style="list-style-type: none"> <li>Tous les câbles et cordons sont correctement reliés aux connecteurs prévus à cet effet sur l'ordinateur. Pour connaître l'emplacement de ces connecteurs, reportez-vous à la section "Connexion des câbles" à la page 8.</li> <li>Le carter de l'ordinateur est correctement installé.</li> </ol> <p>Si vous ne parvenez pas à résoudre l'incident, faites réparer l'ordinateur.</p>

## Incidents intermittents

Symptôme	Action
Un incident se produit de façon irrégulière et est difficile à détecter.	<p>Vérifiez les points ci-dessous :</p> <ol style="list-style-type: none"><li data-bbox="362 272 894 320">1. Tous les câbles et cordons sont correctement reliés à l'arrière de l'ordinateur et aux périphériques.</li><li data-bbox="362 336 937 480">2. Lorsque le système est sous tension, la grille de ventilation n'est pas bloquée (on doit remarquer un débit d'air autour de la grille). Assurez-vous également que les ventilateurs fonctionnent. S'ils ne fonctionnent pas ou que l'air ne circule pas, l'ordinateur risque de surchauffer.</li></ol> <p>Si vous ne parvenez pas à résoudre l'incident, faites réparer l'ordinateur.</p>



## Incidents liés au clavier Rapid Access IIIe

Symptôme	Action
Le clavier est totalement ou partiellement inopérant.	<p>Vérifiez les points ci-dessous :</p> <ol style="list-style-type: none"><li>1. L'ordinateur est sous tension.</li><li>2. Le clavier est correctement relié au connecteur prévu à cet effet sur l'ordinateur. Pour connaître l'emplacement de ce connecteur, reportez-vous à la section "Connexion des câbles" à la page 8.</li><li>3. Si une ou plusieurs touches d'accès rapide sont les seules qui ne fonctionnent pas, il est possible qu'elles soient désactivées ou qu'elles ne soient pas affectées à une fonction. Les fonctions d'aide du programme de personnalisation du clavier Rapid Access facilitent l'identification des incidents liés aux touches d'accès rapide. Pour accéder à ce programme et lancer le système d'aide, procédez comme suit :<ol style="list-style-type: none"><li>a. Sur le bureau Windows, cliquez sur <b>Démarrer</b>.</li><li>b. Sélectionnez <b>Paramètres</b>, puis cliquez sur <b>Panneau de configuration</b>.</li><li>c. Cliquez deux fois sur <b>Clavier (Rapid Access)</b>. Le programme de personnalisation du clavier Rapid Access démarre.</li><li>d. Cliquez sur <b>Aide</b>.</li></ol></li></ol> <p>Si vous ne parvenez pas à résoudre l'incident, faites réparer l'ordinateur.</p>

## Incidents clavier Rapid Access sans fil

Lorsque le récepteur sans fil est installé, un utilitaire fournit des icônes d'état et des informations d'aide dans l'angle inférieur droit du bureau, juste au-dessus de la barre des tâches de Windows. Cliquez sur ? (Aide) pour obtenir de plus amples informations.

Symptôme	Action
Le clavier est totalement ou partiellement inopérant.	<ol style="list-style-type: none"><li>1. Changez les piles du clavier.</li><li>2. Changez le canal sur le clavier.</li></ol> <p>Si vous ne parvenez pas à résoudre l'incident, faites réparer l'ordinateur.</p>
Utilisation des boutons de fonctions avancées impossible.	<ol style="list-style-type: none"><li>1. Rechargez le gestionnaire de périphérique du clavier à partir du CD ou à partir du répertoire : c:\IBMTOOLS\DRIVER</li><li>2. Si une ou plusieurs touches d'accès rapide sont les seules qui ne fonctionnent pas, il est possible qu'elles soient désactivées ou qu'elles ne soient pas affectées à une fonction. Les fonctions d'aide du programme de personnalisation du clavier Rapid Access facilitent l'identification des incidents liés aux touches d'accès rapide. Pour accéder à ce programme et lancer le système d'aide, procédez comme suit :<ol style="list-style-type: none"><li>a. Sur le bureau Windows, cliquez sur <b>Démarrer</b>.</li><li>b. Sélectionnez <b>Paramètres</b>, puis cliquez sur <b>Panneau de configuration</b>.</li><li>c. Cliquez deux fois sur <b>Clavier (Rapid Access)</b>. Le programme de personnalisation du clavier Rapid Access démarre.</li><li>d. Cliquez sur <b>Aide</b>.</li></ol></li></ol>
Le clavier fonctionne mal (perte de caractères).	<ol style="list-style-type: none"><li>1. Changez les piles du clavier.</li><li>2. Changez le canal sur le clavier.</li><li>3. Eloignez le clavier de tout objet métallique de grande taille ou remplacez le bureau par un bureau non-métallique.</li><li>4. Eloignez le récepteur Dual sans fil de tout objet métallique de grande taille.</li><li>5. Assurez-vous que le clavier est à moins de 2 mètres du récepteur Dual sans fil.</li></ol>
La diode de transmission des données du clavier sur le récepteur Dual sans fil reste allumée en permanence.	Changez le canal sur le clavier.

## Incidents liés à la souris ScrollPoint III

Symptôme	Action
La souris ou le périphérique de pointage ne fonctionne pas.	<p>Nettoyez la souris. Reportez-vous à la section “Souris” à la page 25.</p> <p>Vérifiez les points ci-dessous :</p> <ol style="list-style-type: none"><li data-bbox="391 363 961 507">1. La souris ou le dispositif de pointage est correctement relié au connecteur prévu à cet effet sur l'ordinateur. En fonction du type de souris utilisé, le cordon de la souris sera relié au port USB ou au port souris PS/2. Pour trouver le connecteur de la souris, reportez-vous à la section “Connexion des câbles” à la page 8.</li><li data-bbox="391 520 955 544">2. Les pilotes de périphérique sont correctement installés.</li></ol> <p>Si vous ne parvenez pas à résoudre l'incident, faites réparer l'ordinateur.</p>

## Incidents liés à la souris ScrollPoint sans fil

Lorsque le récepteur sans fil est installé, un utilitaire fournit des icônes d'état et des informations d'aide dans l'angle inférieur droit du bureau, juste au-dessus de la barre des tâches de Windows. Cliquez sur ? (Aide) pour obtenir de plus amples informations concernant la souris sans fil.

Symptôme	Action
La souris ne déplace pas le curseur.	<ol style="list-style-type: none"><li>1. Nettoyez la souris. Reportez-vous à la section "Souris" à la page 25.</li><li>2. Changez les piles de la souris.</li><li>3. Changez le canal sur la souris.</li></ol> <p>Si vous ne parvenez pas à résoudre l'incident, faites réparer l'ordinateur.</p>
Les fonctions avancées (mini-stick) de la souris ne fonctionnent pas.	Rechargez le gestionnaire de périphérique de la souris à partir du CD ou à partir du répertoire : c:\IBMTOOLS\DRIVER
La souris fonctionne mal (le curseur saute).	<ol style="list-style-type: none"><li>1. Nettoyez la bille et le compartiment à bille de la souris. Reportez-vous à la section "Souris" à la page 25.</li><li>2. Changez les piles de la souris.</li><li>3. Changez le canal sur la souris.</li><li>4. Eloignez la souris de tout objet métallique de grande taille ou remplacez le bureau par un bureau non-métallique.</li><li>5. Eloignez le récepteur Dual sans fil de tout objet métallique de grande taille.</li><li>6. Assurez-vous que la souris est à moins de 2 mètres du récepteur Dual sans fil.</li></ol>
La diode de transmission des données de la souris sur le récepteur Dual sans fil reste allumée en permanence.	Changez le canal sur la souris.

## Incidents liés à la mémoire

Symptôme	Action
<p>La quantité de mémoire affichée est inférieure à la quantité de mémoire installée.</p>	<p>La quantité de mémoire disponible affichée peut être inférieure à la quantité de mémoire installée, étant donné que le BIOS est copié dans la mémoire RAM miroir et que les interfaces ACPI et USB, etc., peuvent également requérir de la mémoire. Vérifiez les points ci-dessous :</p> <ol style="list-style-type: none"><li data-bbox="391 368 968 443">1. Les barrettes DIMM installées sont bien prises en charge par l'ordinateur. Reportez-vous à la section "Installation de la mémoire" à la page 40.</li><li data-bbox="391 453 944 480">2. Les barrettes DIMM sont correctement mises en place.</li><li data-bbox="391 489 968 564">3. Si vous avez ajouté ou retiré de la mémoire, vous devez sauvegarder la nouvelle configuration avant de quitter l'utilitaire de configuration.</li></ol> <p>Si l'incident persiste, lancez les fonctions de test de la mémoire du programme de diagnostic fourni avec l'ordinateur. (Reportez-vous à la section "Exécution du programme IBM Enhanced Diagnostics" à la page 66 pour plus d'informations.) Le système peut avoir détecté une barrette DIMM défectueuse et avoir automatiquement affecté de la mémoire supplémentaire pour que l'ordinateur continue à fonctionner.</p> <p>Si vous ne parvenez pas à résoudre l'incident, faites réparer l'ordinateur.</p>

## Incidents liés au modem

Symptôme	Action
Lorsque vous tentez d'utiliser le modem, l'ordinateur ou le modem est incapable de détecter la tonalité de numérotation.	<ol style="list-style-type: none"><li>1. Vérifiez que la ligne téléphonique est correctement connectée à l'ordinateur. Si vous utilisez d'autres unités de communication avec le modem (carte ADSL, etc.), reportez-vous à la documentation correspondante pour vérifier si les câbles sont correctement connectés.</li><li>2. Assurez-vous que personne d'autre n'utilise le téléphone.</li><li>3. Vérifiez que la ligne téléphonique fonctionne.</li><li>4. Ajoutez la commande de modem x3 à la chaîne d'initialisation associée au programme de communication utilisé. Pour modifier la chaîne d'initialisation, reportez-vous à la documentation fournie avec le programme de communication.</li></ol>

Symptôme	Action
Incidents d'ordre général liés au modem ou aux communications	<ol style="list-style-type: none"> <li>1. Vérifiez que les cordons téléphoniques sont connectés correctement. Les connexions d'un modem standard sont illustrées à la section "Déconnexion des câbles" à la page 36. Si vous utilisez d'autres unités de communication avec le modem (carte ADSL, etc.), reportez-vous à la documentation correspondante pour vérifier si les câbles sont correctement connectés.</li> <li>2. Vérifiez que la ligne téléphonique fonctionne. Si un téléphone est connecté au modem, essayez d'appeler. Sinon, branchez un téléphone sur la prise qu'utilise l'ordinateur. Veillez à rebrancher ce dernier sur la prise de téléphone après avoir vérifié que la ligne fonctionne.</li> <li>3. Vérifiez l'exactitude du numéro que vous appelez et les paramètres de communication. Pour plus de détails, reportez-vous au guide d'utilisation du logiciel de communication.</li> <li>4. Assurez-vous que personne d'autre n'utilise la ligne lors de votre communication.</li> <li>5. Si la fonction de signal d'appel est activée, désactivez-la.</li> <li>6. Si seuls certains logiciels de communication fonctionnent, l'incident est peut-être lié à un problème de configuration. Pour plus de détails, reportez-vous au guide d'utilisation du logiciel de communication.</li> <li>7. Vérifiez que le cordon du modem est relié à une ligne téléphonique analogique. L'opérateur de réseau téléphonique peut déterminer le type de la ligne.</li> <li>8. Vérifiez que le modem est installé correctement à l'intérieur de l'ordinateur. (Reportez-vous à la section "Dépose du carter arrière" à la page 37.)</li> </ol> <p>Si vous ne parvenez pas à résoudre l'incident, exécutez les programmes de diagnostic (reportez-vous à la section "Exécution du programme IBM Enhanced Diagnostics" à la page 66). Pour obtenir une assistance technique, reportez-vous au Chapitre 7. "Assistance technique" à la page 69.</p>

Symptôme	Action
<p>Le modem ne fonctionne pas lorsque vous tentez de l'utiliser.</p>	<ol style="list-style-type: none"> <li>1. Si vous avez ajouté, changé ou réinstallé un modem, vérifiez qu'il est installé correctement.</li> <li>2. Vérifiez que le programme de communication est configuré correctement. Les paramètres suivants sont normalement compatibles : <ul style="list-style-type: none"> <li>• Paramètres de modem : <ul style="list-style-type: none"> <li>— Modem générique de type Hayes</li> <li>— Correction des erreurs compatible Hayes</li> <li>— Haut débit compatible Hayes</li> <li>— Modem défini par l'utilisateur</li> <li>— Modem Hayes</li> <li>— Autre</li> </ul> </li> </ul> <p>Si vous sélectionnez un modem de type Autre, vous devez inclure la chaîne d'initialisation du modem appropriée. Pour la plupart des programmes, AT&amp;F convient.</p> <ul style="list-style-type: none"> <li>• Vitesse de transmission : 115200 bits/s ou la valeur maximale autorisée par votre logiciel de communication.</li> <li>• Port COM : COM1</li> </ul> <p>Pour configurer le programme de communication, reportez-vous à la documentation qui l'accompagne.</p> <p>Si vous ne parvenez pas à résoudre l'incident, exécutez les programmes de diagnostic (reportez-vous à la section "Exécution du programme IBM Enhanced Diagnostics" à la page 66). Pour obtenir une assistance technique, reportez-vous au Chapitre 7. "Assistance technique" à la page 69.</p> </li> </ol>



## Incidents liés aux dispositifs en option

Symptôme	Action
<p>Une option IBM que vous venez d'installer ne fonctionne pas.</p>	<p>Vérifiez les points ci-dessous :</p> <ol style="list-style-type: none"> <li>1. L'option est bien conçue pour le système.</li> <li>2. Vous avez suivi la procédure d'installation fournie avec l'option et celle décrite au Chapitre 5. "Installation des options" à la page 33.</li> <li>3. Tous les fichiers nécessaires à l'installation de l'option sont, le cas échéant, correctement installés. Pour obtenir plus d'informations sur l'installation de fichiers d'options, reportez-vous au Chapitre 5. "Installation des options" à la page 33.</li> <li>4. Vous n'avez pas desserré les connecteurs d'autres câbles ou dispositifs en option déjà installés.</li> <li>5. L'option concernée (s'il s'agit d'une carte) dispose de suffisamment de ressources matérielles pour pouvoir fonctionner correctement. Afin de déterminer les ressources matérielles requises pour chaque carte, consultez la documentation qui accompagne la carte (ainsi que la documentation des autres cartes installées).</li> <li>6. Vous avez mis à jour les données de configuration dans l'utilitaire de configuration, si nécessaire, et aucun conflit n'en résulte. Pour obtenir de plus amples informations, reportez-vous au Chapitre 4. "Utilisation de l'utilitaire de configuration" à la page 27.</li> </ol> <p>Si vous ne parvenez pas à résoudre l'incident, lancez les programmes de diagnostic. (Pour plus de détails sur les programmes de diagnostic fournis avec l'ordinateur, reportez-vous à la section "Exécution du programme IBM Enhanced Diagnostics" à la page 66.)</p> <p>Si vous ne parvenez pas à résoudre l'incident, faites réparer l'ordinateur et le dispositif en option.</p>
<p>Une option IBM qui fonctionnait ne fonctionne plus.</p>	<p>Vérifiez l'état de l'option et le raccordement des câbles.</p> <p>Si l'option a été livrée avec ses propres instructions de test, utilisez-les.</p> <p>Si vous ne parvenez pas à résoudre l'incident, faites réparer l'ordinateur.</p>

## Incidents liés aux logiciels

Symptôme	Action
Le logiciel ne fonctionne pas comme prévu.	<p>Pour déterminer si un incident est lié à un logiciel installé, vérifiez les points ci-dessous.</p> <ol style="list-style-type: none"><li>1. La configuration du système satisfait aux exigences de mémoire du logiciel. Consultez pour cela la documentation fournie avec le logiciel. <b>Remarque</b> : Si vous venez d'installer une carte ou des modules de mémoire, il s'est peut-être produit un conflit au niveau de l'adresse mémoire.</li><li>2. Le logiciel a été conçu pour ce type de système.</li><li>3. Le logiciel en question fonctionne sur un autre système.</li></ol> <p>Si des messages d'erreur se sont affichés pendant l'utilisation du logiciel, consultez la documentation livrée avec ce dernier afin de trouver la description des messages et les actions à entreprendre pour remédier à l'incident.</p> <p>Si vous ne parvenez pas à résoudre l'incident, faites réparer l'ordinateur.</p>

## Incidents liés aux périphériques USB (Universal Serial Bus)

Symptôme	Action
Un périphérique USB ne fonctionne pas.	Vérifiez que le périphérique USB est installé correctement. Si vous ne parvenez pas à résoudre l'incident, faites réparer l'ordinateur.

---

## IBM Enhanced Diagnostics

IBM fournit des programmes qui permettent d'analyser les incidents matériels ainsi que certains logiciels. Il inclut également plusieurs utilitaires qui procurent des informations utiles sur votre ordinateur. L'interface utilisateur nécessaire pour exécuter ces programmes de diagnostics et ces utilitaires est fournie par PC-Doctor.

Le programme *IBM Enhanced Diagnostics* permet d'isoler les composants matériels de l'ordinateur des logiciels préinstallés (ou installés par l'utilisateur) sur le disque dur. Ces programmes fonctionnent indépendamment du système

d'exploitation ; en règle générale, l'utilisateur y a recours lorsqu'il ne dispose pas d'autres outils ou que ceux employés n'ont pas permis d'isoler un incident qui est probablement d'origine matérielle.

Le programme *IBM Enhanced Diagnostics* est disponible sur :

- le disque dur, au niveau du programme de *récupération du produit*,
- le Web.

### Important

Pour déterminer si le programme de *récupération du produit* est installé sur le disque dur, attendez que l'invite suivante s'affiche au démarrage de l'ordinateur :

Pour lancer le programme de récupération du produit, appuyez sur F11.

Cette invite signifie que le programme de *récupération du produit* est installé sur votre système.

*Si le programme de récupération du produit n'est pas installé et que vous ne disposez pas du CD-ROM *récupération du produit* pour votre système d'exploitation, contactez le service IBM HelpCenter pour savoir comment obtenir ce CD-ROM.*

Vous pouvez créer une disquette IBM Enhanced Diagnostics ou lancer directement les diagnostics à partir du programme de récupération du produit.

## Création d'une disquette IBM Enhanced Diagnostics

Pour télécharger l'image de la disquette IBM Enhanced Diagnostics à partir du World Wide Web, procédez comme suit :

1. Connectez-vous au site <http://www.ibm.com/pc/support>.
2. Entrez le type et le modèle de l'ordinateur, puis cliquez sur **Go**.
3. Sélectionnez **Downloadable files**.
4. Téléchargez les fichiers exécutables (.EXE) dans un répertoire du disque dur (pas sur une disquette).
5. Ouvrez une fenêtre DOS et placez-vous dans le répertoire contenant le fichier téléchargé.
6. Insérez une disquette vierge haute densité dans l'unité de disquette A.
7. Tapez la commande suivant et appuyez sur Entrée :

*nom\_fichier* a:

où *nom\_fichier* représente le nom du fichier téléchargé.

Le fichier téléchargé est autodécompactable et il est copié sur la disquette. Vous disposez ainsi d'une disquette amorçable du programme *IBM Enhanced Diagnostics*.

## Exécution du programme IBM Enhanced Diagnostics

Vous pouvez lancer le programme *IBM Enhanced Diagnostics* à partir de la disquette *IBM Enhanced Diagnostics* ou du programme de *récupération du produit*.

### Pour exécuter les diagnostics à partir de la disquette IBM Enhanced Diagnostics, procédez comme suit :

1. Mettez l'ordinateur hors tension, ainsi que les périphériques connectés.
2. Insérez la disquette *IBM Enhanced Diagnostics* dans l'unité de disquette.
3. Mettez successivement sous tension les périphériques connectés, puis l'ordinateur.
4. Suivez les instructions qui s'affichent.

### Pour exécuter les diagnostics à partir du CD ou du programme de récupération du produit, procédez comme suit :

#### Important

Si vous disposez de plusieurs CD de récupération, commencez toujours par le CD-ROM : *Récupération du produit - CD 1* pour exécuter les diagnostics.

1. Si vous avez un CD de récupération du produit, ouvrez l'unité de disque optique, insérez le CD et refermez l'unité. Si vous n'en avez pas, passez directement à l'étape 2.
2. Arrêtez le système d'exploitation et mettez l'ordinateur hors tension.
3. Mettez l'ordinateur sous tension.

**Remarque :** Si vous utilisez le programme de *récupération du produit*, appuyez rapidement sur F11 lorsque le système vous y invite au cours du démarrage (l'invite n'apparaît que quelques secondes).

Attendez que le menu du programme s'affiche.

4. Vous devrez peut-être sélectionner un paramètre de système d'exploitation. Si aucune invite n'apparaît, passez à l'étape suivante.
5. Dans le menu principal, sélectionnez **System Utilities**.
6. Dans le menu System Utilities, sélectionnez **Run Diagnostics**. Le programme IBM Enhanced Diagnostics démarre. Une fois l'exécution des diagnostics terminée, vous revenez au menu principal du programme de récupération du produit.
7. Retirez tout CD de l'unité de disque optique et redémarrez l'ordinateur.

---


## Remplacement de la pile

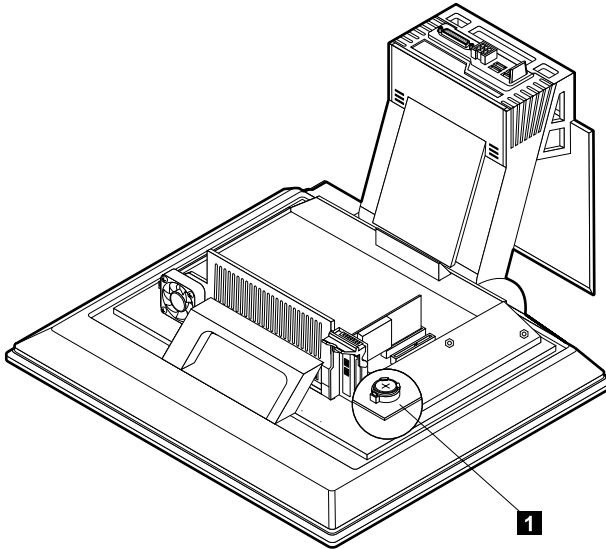
Votre ordinateur comporte une mémoire spéciale qui conserve la date et l'heure, et les paramètres des fonctions intégrées. Une pile conserve ces informations actives lorsque vous mettez l'ordinateur hors tension.

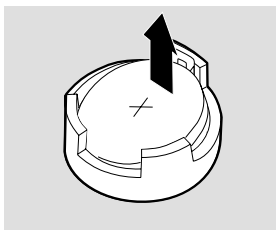
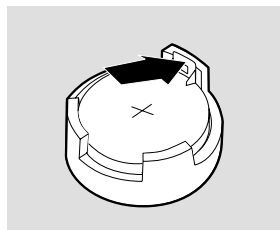
La pile ne nécessite aucun entretien particulier, mais doit être remplacée lorsque sa charge devient faible. En cas de défaillance de la pile, la date, l'heure et les données de configuration (y compris les mots de passe) sont perdues.

L'ordinateur affiche alors un message d'erreur. Reportez-vous à la section "Pile au lithium" à la page xiii.

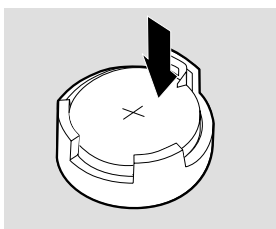
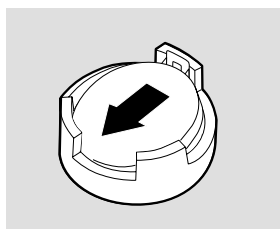
Pour changer la pile, procédez comme suit:

1. Mettez l'ordinateur hors tension ainsi que tous les périphériques connectés.
2. Déposez le carter arrière. Reportez-vous à la section "Dépose du carter arrière" à la page 37.
3. Retirez la pile usagée .





4. Installez la nouvelle pile.



5. Remettez le carter en place et branchez le cordon d'alimentation.

**Remarque :** Lorsque l'ordinateur est mis sous tension pour la première fois, il est possible qu'un message d'erreur s'affiche, ce qui est normal après le remplacement de la pile.

6. Mettez l'ordinateur sous tension ainsi que tous les périphériques connectés.
7. Utilisez l'utilitaire de configuration pour définir la date et l'heure, ainsi que les mots de passe.
8. Mettez au rebut la piles usagée conformément aux règlements locaux.

---

## Chapitre 7. Assistance technique

IBM met à votre disposition une large gamme de services auxquels vous pouvez vous adresser pour obtenir de l'aide, un service, une assistance technique, ou simplement un complément d'informations. La présente section décrit les différents supports d'informations concernant IBM et les produits IBM, la procédure à suivre en cas d'incident matériel et les différents services d'assistance technique.

---

### Informations

Les informations relatives à votre ordinateur IBM et aux logiciels préinstallés sont réunies dans la documentation livrée avec votre ordinateur. Elles comprennent des manuels imprimés, des manuels en ligne, des fichiers README et des fichiers d'aide. Par ailleurs, des informations sur les produits IBM sont disponibles sur le Web et par le biais du service IBM Automated Fax System.

### Utilisation du World Wide Web

Le site Web d'IBM propose des informations à jour sur les produits PC IBM et le support technique correspondant. L'adresse de la page d'accueil d'IBM Personal Computing est la suivante : <http://www.ibm.com/pc>.

Vous trouverez des informations relatives au support technique des produits IBM, y compris les options prises en charge, à l'adresse suivante : <http://www.ibm.com/pc/support>.

Sélectionnez Profile dans la page d'accueil pour créer une page de support personnalisée, propre à votre matériel, réunissant les questions fréquemment posées, des informations sur les composants, des conseils et des astuces techniques et des fichiers téléchargeables. De plus, vous pouvez choisir d'être avisé par courrier électronique de l'arrivée de nouvelles informations sur les produits que vous avez enregistrés.

Vous pouvez également commander les publications souhaitées auprès du service IBM Publications Ordering System à l'adresse suivante : <http://www.elink.ibm.com/public/applications/publications/cgibin/pbi.cgi>.

### Obtention d'informations par télécopie

Si vous disposez d'un téléphone à touches et d'un télécopieur, vous pouvez recevoir des informations techniques et commerciales sur le matériel informatique, les systèmes d'exploitation et les réseaux locaux.

Le service IBM PC Company Automated Fax System est accessible 24 heures sur 24, 7 jours sur 7. Suivez les instructions enregistrées pour recevoir les informations demandées sur votre télécopieur. Pour accéder à ce service aux Etats-Unis et au Canada, appelez le 1-800-426-3395.

---

## Services d'assistance

Si un incident se produit sur votre ordinateur, vous disposez de nombreuses sources d'aide.

### Utilisation de la documentation et des programmes de diagnostic

Un grand nombre d'incidents informatiques peuvent être résolus sans assistance extérieure. Si un incident se produit sur votre ordinateur, consultez en premier lieu les informations de résolution des incidents fournies dans la documentation. Si vous suspectez un incident d'origine logicielle, consultez la documentation (y compris les fichiers README et l'aide en ligne) qui accompagne le système d'exploitation ou le programme d'application.

La plupart des ordinateurs et serveurs IBM sont livrés avec un ensemble de programmes de diagnostic que vous pouvez utiliser pour identifier des incidents d'origine matérielle. Pour plus d'informations sur l'utilisation des programmes de diagnostic, reportez-vous à la section de votre documentation relative à la résolution des incidents.

Le cas échéant, les procédures de résolution des incidents ou les programmes de diagnostic vous indiquent les pilotes ou autres logiciels supplémentaires ou mis à jour dont vous avez besoin. Les dernières informations techniques, ainsi que les pilotes et mises à jour téléchargeables sont à votre disposition sur les pages Web d'IBM. Pour y accéder, consultez le site <http://www.ibm.com/pc/support/> et suivez les instructions.

### Assistance téléphonique

Si vous ne parvenez pas vous-même à corriger l'incident, vous pouvez bénéficier, pendant la période de garantie, d'une assistance gratuite en téléphonant au centre d'assistance technique IBM (IBM PC HelpCenter). Les services suivants sont disponibles pendant la période de garantie :

- Identification d'incidents - Des spécialistes vous aident à déterminer la nature (matérielle ou logicielle) de l'incident et à définir la méthode à suivre pour y remédier.
- Réparation de matériel IBM - Si l'incident est causé par un composant matériel IBM sous garantie, des spécialistes vous apportent le niveau d'intervention approprié.
- Modification technique - Il peut arriver que des modifications techniques soient à apporter à un produit commercialisé. IBM ou votre fournisseur, s'il y



est autorisé par IBM, effectuera les modifications techniques (EC) sélectionnées qui s'appliquent à votre matériel.

Les interventions suivantes ne sont pas couvertes par la garantie :

- Le remplacement ou l'utilisation de pièces détachées non IBM ou de pièces détachées IBM non couvertes par la garantie.

**Remarque :** Toutes les pièces détachées couvertes par la garantie possèdent un code d'identification à 7 caractères, au format IBM FRU XXXXXXXX.

- L'identification de l'origine des incidents logiciels.
- La configuration du BIOS dans le cadre d'une installation ou d'une mise à niveau.
- Les changements, modifications ou mises à jour de pilotes.
- L'installation et la maintenance de systèmes d'exploitation de réseau (NOS).
- L'installation et la maintenance de programmes d'application.

Reportez-vous à la garantie IBM relative au matériel pour obtenir une explication complète des termes et conditions de la garantie. Veillez à conserver la preuve d'achat pour bénéficier de l'assistance liée à la garantie.

Aux Etats-Unis et au Canada, ces services sont disponibles 24 heures sur 24, 7 jours sur 7. Au Royaume-Uni, ils sont disponibles du lundi au vendredi, de 9 à 18 heures.

**Remarque :** Les temps de réponse peuvent varier en fonction du nombre et de la complexité des appels reçus.

Installez-vous devant votre ordinateur lorsque vous demandez une assistance téléphonique. Ayez les informations suivantes à portée de main :

- Type et modèle de machine
- Numéros de série de vos équipements matériels IBM
- Description de l'incident survenu
- Formulation exacte des éventuels messages d'erreur
- Informations liées à la configuration matérielle et logicielle du système

Les numéros de téléphone peuvent changer sans préavis. Pour obtenir la liste des numéros les plus récents, consultez le site <http://www.ibm.com/pc/support/> et cliquez sur **Support Phone List**.

Pays		Numéro de téléphone
Allemagne	Deutschland	07032-1549 201
Autriche	Österreich	01-24 592 5901
Belgique (flamand)	Belgie	02-210 9820
Belgique (français)	Belgique	02-210 9800
Canada	Canada - reste du pays	1-800-565-3344
Canada	Toronto uniquement	416-383-3344
Danemark	Danmark	35 25 02 91
Espagne	España	91-662 49 16
Etats-Unis et Porto Rico	U.S.A. et Puerto Rico	1-800-772-2227
Finlande	Suomi	09-22 931 840
France	France	02 38 55 74 50
Irland	Ireland	01-815 9200
Italie	Italia	02-4827 5040
Luxembourg	Luxembourg	298-977 5063
Norvège	Norge	23 05 32 40
Pays-Bas	Nederland	020-514 5770
Portugal	Portugal	21-791 51 47
Royaume-Uni	United Kingdom	01475-555 055
Suède	Sverige	08-751 52 27
Suisse	Schweiz/Suisse/Svizzera	0848-80-52-52

Dans les autres pays, prenez contact avec votre partenaire commercial IBM.

## Autres services

IBM Update Connector est un outil de communication à distance qui peut être utilisé avec certains ordinateurs IBM pour établir une connexion avec le service d'assistance technique HelpCenter. Ce programme vous permet de recevoir les mises à jour de certains logiciels préinstallés sur votre ordinateur et de les télécharger.

Certains modèles d'ordinateurs peuvent être enregistrés auprès du service de garantie internationale. Si vous voyagez régulièrement avec votre ordinateur ou si vous l'installez à l'étranger, vous pouvez éventuellement obtenir un certificat de garantie internationale reconnu pratiquement dans le monde entier, partout où IBM ou des revendeurs IBM commercialisent et assurent le support technique des produits IBM.

Pour obtenir plus d'informations ou pour enregistrer votre ordinateur auprès du service de garantie internationale, procédez comme suit :

- Aux Etats-Unis et au Canada, appelez le 1-800-497-7426.
- En Europe, appelez le 44-1475-893638 (Greenock, Royaume-Uni).
- En Australie et Nouvelle Zélande, appelez le 61-2-9354-4171.
- Dans les autres pays, prenez contact avec votre partenaire commercial IBM.

Les services IBM Integrated Technology Services offrent un large éventail de services concernant le soutien technologique, la mise en oeuvre et la gestion informatique. Pour obtenir plus de détails sur ces services, consultez le site Web <http://www.ibm.com/services/its/>.

Pour obtenir une assistance technique lors de l'installation de Service Packs sur votre système Microsoft Windows préinstallé, ou d'autres informations, consultez le site Web Microsoft des services Support produits à l'adresse suivante : <http://support.microsoft.com/directory/>, ou adressez-vous au centre d'assistance technique IBM (IBM HelpCenter). Ces services peuvent être payants.

---

## Services complémentaires

Pendant et après la période de garantie, vous pouvez acquérir des services supplémentaires : assistance technique adaptée aux produits d'IBM ou d'autres constructeurs, systèmes d'exploitation et programmes d'application, assistance à l'installation et à la configuration de réseaux, services d'entretien de matériels mis à niveau ou étendus, assistance à la création d'installations personnalisées. La disponibilité et les noms des services peuvent varier selon le pays.

Pour plus d'informations sur ces services, consultez la documentation en ligne.



---

## Remarques et marques

Cette section contient les informations relatives aux marques, ainsi que des remarques.

---

## Consignes de sécurité

### Généralités

Le présent document peut contenir des informations ou des références concernant certains produits, logiciels ou services IBM non annoncés dans ce pays. Pour plus de détails, référez-vous aux documents d'annonce disponibles dans votre pays, ou adressez-vous à votre partenaire commercial IBM. Toute référence à un produit, logiciel ou service IBM n'implique pas que seul ce produit, logiciel ou service puisse être utilisé. Tout autre élément fonctionnellement équivalent peut être utilisé, s'il n'enfreint aucun droit d'IBM. Toutefois, il est de la responsabilité de l'utilisateur d'évaluer et de vérifier lui-même les installations et applications réalisées avec des produits, logiciels ou services non référencés par IBM. IBM peut détenir des brevets ou des demandes de brevet couvrant les produits mentionnés dans le présent document. La remise de ce document ne vous donne aucun droit de licence sur ces brevets ou demandes de brevet. Si vous désirez recevoir des informations concernant l'acquisition de licences, veuillez en faire la demande par écrit à l'adresse suivante :

*IBM Director of Licensing  
IBM Corporation  
Tour Descartes  
92066 Paris-La Defense Cedex 50  
FRANCE*

**Le paragraphe ci-dessous ne s'applique pas au Royaume-Uni ni à tout autre pays où de telles dispositions seraient contraires aux lois locales:** LE PRESENT DOCUMENT EST LIVRE "EN L'ETAT". IBM DECLINE TOUTE RESPONSABILITE, EXPLICITE OU IMPLICITE, Y COMPRIS EN CE QUI CONCERNE LES GARANTIES DE VALEUR MARCHANDE OU D'ADAPTATION A VOS BESOINS. Certaines juridictions n'autorisent pas l'exclusion des garanties implicites, auquel cas l'exclusion ci-dessus ne vous sera pas applicable.

Le présent document peut contenir des inexactitudes ou des coquilles. Il est mis à jour périodiquement. Chaque nouvelle édition inclut les mises à jour. IBM peut modifier sans préavis les produits et logiciels décrits dans ce document. IBM pourra utiliser ou diffuser, de toute manière qu'elle jugera appropriée et sans aucune obligation de sa part, tout ou partie des informations qui lui seront fournies.

Les références à des sites Web non IBM sont fournies à titre d'information uniquement et n'impliquent en aucun cas une adhésion aux données qu'ils contiennent. Les éléments figurant sur ces sites Web ne font pas partie des

éléments du présent produit IBM et l'utilisation de ces sites relève de votre seule responsabilité.

## **Traitement des données de type date**

Le présent matériel IBM et les logiciels IBM qui peuvent être livrés avec sont conçus, lorsqu'ils sont utilisés conformément à la documentation associée, pour avoir la capacité de correctement traiter des données de date pour les 20<sup>e</sup> et 21<sup>e</sup> siècles eux-mêmes, et des données de date comprises entre les 20<sup>e</sup> et 21<sup>e</sup> siècles. Et ce, dans la mesure où tous les produits - matériel, logiciel et microcode (firmware), par exemple - avec lesquels ces produits opèrent, échangent correctement avec lui des données de date exactes.

IBM ne peut garantir la capacité de traitement des données de date de produits non IBM, même si ces produits sont préinstallés ou distribués par IBM. Vous devez prendre contact directement avec les revendeurs de ces produits pour déterminer les capacités de ces derniers et les mettre à jour, si nécessaire. Ce matériel IBM ne peut empêcher que d'éventuelles erreurs surviennent si le logiciel, les mises à niveau ou les périphériques que vous utilisez ou avec lesquels vous échangez des données ne traitent pas correctement les données de date. Les informations précitées sont qualifiées de "Year 2000 Readiness Disclosure".

## **Marques**

Les termes qui suivent sont des marques d'International Business Machines Corporation dans certains pays :

IBM

ScrollPoint

Wake on LAN

Intel et Pentium sont des marques d'Intel Corporation dans certains pays.

Microsoft et Windows sont des marques de Microsoft Corporation dans certains pays.

D'autres sociétés sont propriétaires des autres marques, noms de produits ou logos qui pourraient apparaître dans ce document.

---

# Index

## A

- alimentation 3
- arrêt de l'ordinateur 13
- audio
  - connectors 9
  - écoute 21
  - enregistrement 21
  - réglage du volume 21
- autotest à la mise sous tension 45

## B

- baie d'unité 11, 17
- boutons 11
- boutons de contrôle et voyants 11

## C

- câbles
  - connexion 8
  - déconnexion 36
- capacité d'extension 3
- caractéristiques matérielles 2
- carte mère 35
- carte PCI, ajout 38
- carter arrière, dépose 37
- circulation de l'air 7
- clavier
  - nettoyage 24
  - Rapid Access 13
  - Rapid Access III 13
  - Rapid Access sans fil 15
  - verrouillage 23
- clavier et souris 3
- clavier Rapid Access III 13
- clavier Rapid Access sans fil 13
- codes d'erreur du POST 46
- communications 2
- configuration, sauvegarde 34
- confort 6
- connexion des câbles 8
- connexions Ethernet 8
- consignes de sécurité xi

## D

- déconnexion des câbles 36
- démarrage de l'ordinateur 12
- déplacement de l'ordinateur 26
- dépose
  - carter arrière 37
  - unité de disque dur 39, 42

- dispositifs de sécurité 3
- disquette de diagnostic 64
- disquette IBM Enhanced Diagnostics, création 65
- disquette IBM Enhanced Diagnostics, exécution 66

## E

- écran
  - incidents 53
- emplacements des composants 35
- emplacements, composants de la carte principale 35
- entretien de l'ordinateur 24

## F

- fonctions de gestion de l'alimentation 23
- fonctions de gestion du système 3

## H

- haut-parleurs, interne 2

## I

- IBM Enhanced Diagnostics 64
- identification de l'ordinateur 1
- incident
  - unité de disque optique 51
- Incidents 54
- incidents 43
  - clavier Access IIIe 55
  - clavier Rapid Access sans fil 56
  - dispositif en option 63
  - écran 53
  - général 53
  - intermittents 54
  - logiciels 64
  - mémoire 59
  - souris ScrollPoint III 57
  - souris ScrollPoint sans fil 58
  - unité de CD-ROM 51
  - unité de DVD-ROM 52
  - USB 64
- incidents d'ordre général 53
- incidents liés à l'écran 53
- incidents liés à la mémoire 59
- incidents liés aux dispositifs en option 63
- incidents liés aux logiciels 64
- insertion d'un CD ou d'un DVD 19

- installation
  - carte d'extension 38
  - mémoire 40
- installation des cartes d'extension 38
- installation des options 33

## L

- logiciels 4
- logiciels préinstallés 4
- logiciels supplémentaires 4

## M

- manipulation d'un CD ou d'un DVD 18
- mémoire 2, 40
- microprocesseur 2
- mode Veille 21
- moniteur
  - nettoyage 24
- mot de passe
  - définition, modification, suppression 30
- mot de passe administrateur 30
- mots de passe 29

## N

- nettoyage
  - clavier 24
  - écran 24
  - ordinateur 24
  - souris 25

## O

- options disponibles 34
- options, disponibles 34
- ordinateur, installation 5
- organisation de l'espace de travail 6
- outils requis 34

## P

- paramètre
  - séquence d'amorçage 31
- pile, remplacement 67
- pilotes de périphérique vidéo 20
- port parallèle 9, 35
- POST 45
- présentation du produit 1
- prises électriques et longueur de câbles 8
- profil de sécurité par unité 30

## R

- RAM, ajout 40
- reflets et éclairage 6
- résolution des incidents 43
- retrait d'un CD ou d'un DVD 19

## S

- sans fil
  - clavier 8, 15
  - récepteur 15
  - réceptionnaire 8
  - souris 8, 15
- sauvegarde de la configuration 34
- sélection d'un emplacement pour l'ordinateur 5
- séquence de démarrage 31
- services techniques, résumé 70
- souris
  - ScrollPoint III 16
  - ScrollPoint sans fil 16
  - Souris ScrollPoint III 16
  - Souris ScrollPoint sans fil 16
- sous-système audio 2
- sous-système graphique 2
- systèmes d'exploitation 4

## T

- tableaux d'identification des incidents 48

## U

- unité de CD-ROM et de DVD 17
- unité de disque dur optique 17, 51
- unité de disque dur, dépose 39, 42
- unité de DVD-ROM 52
- unités internes 2
- unités sensibles à l'électricité statique 33
- USB
  - connecteurs 8
  - incidents 64
- utilisation
  - bouton d'alimentation du clavier 22
  - dispositifs de sécurité 23
  - fonctions vidéo 20
  - fonctions audio 20
  - gestion de l'alimentation 21
  - gestion de l'alimentation sous Windows 98 23
  - menu Démarrer de Windows 22
  - mot de passe administrateur 30
  - profil de sécurité par unité 30
  - souris 16
  - touche Veille sur le clavier 22
  - unité de CD-ROM 18



- utilitaire de configuration 27
- utilisation de l'ordinateur 11
- Utilitaire de configuration
  - autres paramètres 31
  - mots de passe 29
  - sortie 29
  - visualisation et modification des paramètres 28

- utilitaire de configuration 27

## **V**

- verrou de carter 23
- verrouillage du clavier 23
- volume 21







Référence : 23P1176

23P1176