

NetVista



# Handboek voor de gebruiker

## A60 Type 6833

## A60i Type 6832





NetVista



Handboek voor de gebruiker  
A60 Type 6833  
A60i Type 6832

**N.B.**

Lees eerst “Veiligheidsvoorschriften” op pagina vii en “Kennisgevingen en merken” op pagina 37.

---

# Inhoudsopgave

<b>Veiligheidsvoorschriften</b> . . . . .	<b>vii</b>	De voedingseenheid verwijderen . . . . .	14
Kennisgeving lithiumbatterij . . . . .	vii	Locatie van componenten . . . . .	15
Veiligheidsvoorschriften voor de modem . . . . .	viii	Opties installeren op de systeemplaat . . . . .	15
Verklaring van conformiteit met laserrichtlijnen . . . . .	viii	Toegang tot de systeemplaat . . . . .	15
		Onderdelen op de systeemplaat . . . . .	16
		Geheugen installeren . . . . .	17
		Adapters installeren . . . . .	19
<b>Over dit boek</b> . . . . .	<b>ix</b>	Interne stations installeren . . . . .	21
Indeling van dit boek . . . . .	ix	Stationsspecificaties . . . . .	21
Andere informatiebronnen . . . . .	ix	Voedings- en signaalkabels voor interne stations . . . . .	22
		Een intern station installeren in vak 1 of 2 . . . . .	23
		Een intern station installeren in vak 4 . . . . .	25
		De voedingseenheid terugplaatsen . . . . .	27
		De kap terugzetten en de kabels weer aansluiten . . . . .	28
<b>Hoofdstuk 1. Overzicht</b> . . . . .	<b>1</b>		
Het computermodel vaststellen . . . . .	1	<b>Hoofdstuk 4. De configuratie van de</b>	
Voorzieningen . . . . .	2	<b>computer bijwerken.</b> . . . . .	<b>29</b>
Specificaties . . . . .	4	Controleren of een optie correct is geïnstalleerd . . . . .	30
Beschikbare opties . . . . .	5	PCI-adapters configureren . . . . .	30
Benodigd gereedschap . . . . .	5	Opstartapparaten configureren . . . . .	30
Omgaan met apparaten die gevoelig zijn voor statische elektriciteit . . . . .	5	Een vergeten wachtwoord wissen (CMOS wissen) . . . . .	31
<b>Hoofdstuk 2. Externe opties installeren</b> . . . . .	<b>7</b>		
Locatie van de aansluitingen aan de voorkant van de computer . . . . .	7	<b>Bijlage A. De batterij vervangen.</b> . . . . .	<b>33</b>
Locatie van de aansluitingen aan de achterkant van de computer . . . . .	8		
High-performance videoadapter . . . . .	10	<b>Bijlage B. De systeemprogramma's</b>	
High-performance audioadapter . . . . .	11	<b>bijwerken</b> . . . . .	<b>35</b>
Modem . . . . .	12		
Netwerkadapter . . . . .	12	<b>Bijlage C. Kennisgevingen en merken.</b> . . . . .	<b>37</b>
Stuurprogramma's . . . . .	12		
		<b>Trefwoordenregister</b> . . . . .	<b>39</b>
<b>Hoofdstuk 3. Interne opties installeren</b> . . . . .	<b>13</b>		
De kap verwijderen . . . . .	13		



---

## Veiligheidsvoorschriften

### GEVAAR

Elektrische stroom van lichtnet-, telefoon- en communicatiekabels is gevaarlijk.

Houd u ter voorkoming van een schok aan het volgende:

- Voer tijdens onweer geen installatie-, onderhouds- of configuratiewerkzaamheden aan dit product uit.
- Sluit alle netsnoeren aan op correct bedrade, geaarde stopcontacten.
- Sluit ook het netsnoer van alle apparaten die op dit product worden aangesloten aan op een correct geaard stopcontact.
- Gebruik indien mogelijk slechts één hand bij het aansluiten en loskoppelen van signaalkabels.
- Zet een apparaat nooit aan als dit brand-, water- of structuurschade vertoont.
- Ontkoppel alle netsnoeren, telecommunicatiesystemen, netwerken en modems voordat u de kap van het apparaat opent, tenzij de installatie- of configuratie-instructies expliciet anders voorschrijven.
- Als u dit product of een aangesloten apparaat installeert, verplaatst of opent, houd u dan bij het aansluiten en loskoppelen van de kabels aan het volgende:

Aansluiten:	Ontkoppelen:
1. Zet alles UIT.	1. Zet alles UIT.
2. Sluit eerst alle kabels aan op de apparaten.	2. Haal eerst de stekker uit het stopcontact.
3. Sluit de signaalkabels aan.	3. Ontkoppel de signaalkabels.
4. Steek de stekker in het stopcontact.	4. Ontkoppel alle kabels van de apparaten.
5. Zet het apparaat AAN.	

---

## Kennisgeving lithiumbatterij

### WAARSCHUWING:

Als de batterij op onjuiste wijze wordt vervangen, bestaat er explosiegevaar.

Gebruik ter vervanging alleen IBM-batterijen met onderdeelnummer 33F8354 of een gelijksoortige batterij die door de leverancier wordt aanbevolen. De batterij bevat lithium en kan bij verkeerd gebruik exploderen.

*Houd rekening met het volgende:*

- Gooi de batterij niet in water
- Verwarm de batterij niet boven 100°C (212°F)
- Haal de batterij niet uit elkaar

Lever gebruikte batterijen in bij een inzamelpunt voor Klein Chemisch Afval.



Batterij niet weggooien, maar inleveren als KCA.

---

## Veiligheidsvoorschriften voor de modem

Houd u ter voorkoming van brand, een elektrische schok en verwondingen bij het gebruik van telefonische apparatuur altijd aan de volgende richtlijnen:

- Installeer geen telefoonbedrading tijdens onweer.
- Installeer geen telefoonaansluitingen in natte ruimtes tenzij de aansluiting speciaal ontworpen is voor gebruik in natte ruimtes.
- Raak geen telefoonkabels of -stekkers aan die niet geïsoleerd zijn.
- Wees voorzichtig bij het installeren of doortrekken van telefoonlijnen.
- Gebruik de telefoon niet tijdens onweer, tenzij u een draadloos model hebt. Er bestaat een kleine kans op een elektrische schok als gevolg van blikseminslag.
- Geef gaslekken in de buurt van de telefoon niet telefonisch door.

---

## Verklaring van conformiteit met laserrichtlijnen

Sommige IBM PC-modellen worden standaard geleverd met een CD-ROM-, DVD- of CD-RW-station. CD-ROM-, DVD- en CD-RW-stations zijn ook los als optie te verkrijgen. Dergelijke stations zijn laserproducten. Ze voldoen in de Verenigde Staten aan de vereisten van de Code of Federal Regulations van het Department of Health and Human Services 21 (DHHS 21 CFR) Subchapter J voor laserproducten van klasse 1. De stations voldoen aan de eisen gesteld in de International Electrotechnical Commission (IEC) 825 en CENELEC EN 60 825 bedoeld voor laserproducten van klasse 1.

Let bij het installeren van een CD-ROM-, DVD- of CD-RW-station op het volgende.

**WAARSCHUWING:**

**Het wijzigen van instellingen of het uitvoeren van procedures anders dan in deze publicatie is beschreven, kan leiden tot blootstelling aan gevaarlijke straling.**

Als u de behuizing van het CD-ROM-, DVD- of CD-RW-station opent, kunt u worden blootgesteld aan gevaarlijke laserstraling. Het CD-ROM-, DVD- of CD-RW-station bevat geen onderdelen die door de gebruiker kunnen worden vervangen of onderhouden. **Open de behuizing niet.**

Sommige CD-ROM-, DVD- of CD-RW-stations bevatten een ingebouwde laserdiode van klasse 3A of 3B. Houd rekening met de volgende waarschuwing.

**GEVAAR**

**Laserstraling indien geopend. Kijk niet in de laserstraal en vermijd direct contact met de laserstraal.**



## Over dit boek

Deze publicatie bevat instructies voor het installeren van de meeste opties in de NetVista-computer. Het bevat ook een overzicht van computerfuncties, locatie van aansluitingen en het bijwerken van configuratie-instellingen.

---

### Indeling van dit boek

Dit boek bevat de volgende hoofdstukken en bijlagen:

- “Hoofdstuk 1. Overzicht“ bevat een overzicht van de computerspecificaties en de opties die beschikbaar zijn voor uw computer.
- “Hoofdstuk 2. Externe opties installeren“ bevat informatie over de aansluitingen van de computer en instructies voor het installeren van externe opties en randapparaten.
- “Hoofdstuk 3. Interne opties installeren“ bevat instructies voor het verwijderen van de kap en het installeren van vaste-schijfstations, geheugen en adapters in de computer.
- “Hoofdstuk 4. De configuratie van de computer bijwerken“ bevat instructies voor het bijwerken van de computerconfiguratie, het installeren van stuurprogramma's en het wissen van een vergeten wachtwoord.
- “Bijlage A. De batterij vervangen“ geeft instructies voor het vervangen van de batterij.
- “bijlage B. De systeempagina's bijwerken“ geeft aanwijzingen voor het bijwerken van systeempagina's.
- “Bijlage C. Kennisgevingen en merken“ bevat informatie over merken en kennisgevingen.

---

### Andere informatiebronnen

Raadpleeg Access IBM op het bureaublad voor nadere informatie over de uw computer.

Als u toegang hebt tot Internet, kunt u daar de meest recente handboeken voor uw computer bekijken. Deze vindt u op:

<http://www.ibm.com/pc/support>

Typ het machinetype en het modelnummer in het veld **Quick Path** en klik op **Go**.



---

## Hoofdstuk 1. Overzicht

Door hardware-opties in de NetVista-computer te installeren kunt u de mogelijkheden van de computer eenvoudig uitbreiden. In deze publicatie vindt u instructies voor het installeren van externe en interne opties. Raadpleeg bij de installatie van een optie zowel deze instructies als de instructies die bij de optie zijn geleverd.

Dit hoofdstuk bevat een korte inleiding over de opties en voorzieningen die voor de computer beschikbaar zijn. U vindt hier ook belangrijke informatie over vereiste hulpprogramma's, veiligheidsrichtlijnen en apparatuur die gevoelig is voor statische elektriciteit.

### Belangrijk

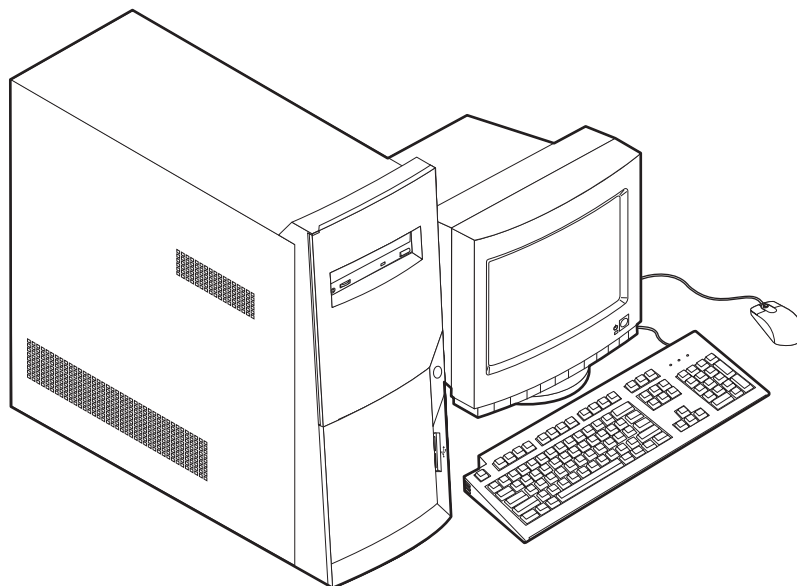
Lees vóóordat u begint met het installeren van opties “Veiligheidsvoorschriften” op pagina vii. Deze voorzorgen en richtlijnen helpen u veilig te werk te gaan.

Algemene informatie over het gebruik en het onderhoud van de computer vindt u in Access IBM. Access IBM bevat tevens informatie die u helpt bij het oplossen van problemen en het aanvragen van reparatieservice en andere technische hulp.

---

## Het computermodel vaststellen

Om opties correct te kunnen installeren, moet u het model van de computer weten. Het model kan het eenvoudigst worden achterhaald aan de hand van het machinetype/modelnummer. Het machinetype/modelnummer geeft de verschillende voorzieningen van de computer aan, zoals het type microprocessor of het aantal vakken voor stations. Dit nummer staat op het kleine plaatje aan de voorkant van de computer. Een voorbeeld van een machinetype/modelnummer is 6833-xxx of 6832-xxx.



---

## Voorzieningen

In dit gedeelte vindt u een overzicht van de voorzieningen van de computer, de vooraf geïnstalleerde software en de specificaties. Niet alle modellen beschikken over alle hier genoemde voorzieningen.

### Microprocessor

Intel Pentium 4 met Intel NetBurst Micro Architecture, 256 kB Advanced Transfer interne L2-cache en MMX-technologie

### Geheugen

- Ondersteuning voor Rambus in-line memory modules (RIMM's)
  - 2,5 volt, synchroon, 184-pens, ongebufferd, nonpariteit, PC600 of PC800 Rambus dynamic random access memory (RDRAM)
  - 64, 128 en 256 MB RIMM's
  - Maximaal 1,5 GB geheugen
  - RIMM-hoogte 38,1 mm (1,5 inch)
- 512 kB flashgeheugen voor systeemprogramma's

### Interne stations

- 3,5-inch, 1.44 MB diskettestation
- Intern vaste-schijfstation
- EIDE CD-ROM-station, DVD-station (sommige modellen), CD-RW-station (sommige modellen) of DVD-CDRW-station (sommige modellen)

### Videocontroller

- AGP-adapter (Accelerated Graphics Port) met hoge snelheid

### Audiosubstelsysteem

16-bits geïntegreerd Sound Blaster Pro-compatibel audiosubstelsysteem

### Aansluitingen

- 10/100 Mbps Ethernet-adapter met Wake on LAN-functies (sommige modellen)
- Modem (sommige modellen)

### Systeembeheerfuncties

- Remote Program Load (RPL) en Dynamic Host Configuration Protocol (DHCP)
- Wake on LAN (in combinatie met netwerkadapter met Wake on LAN)
- Wake on Ring (in het programma IBM BIOS Setup heet deze voorziening *Serial Port Ring Detect* voor een externe modem, en *Modem Ring Detect* voor een interne)
- Wake on Alarm
- Beheer op afstand (mogelijkheid om POST en BIOS bij te werken via het netwerk)
- Automatisch opstarten mogelijk
- BIOS en systeembeheerssoftware
- Mogelijkheid tot opslaan van de resultaten van de zelftest (POST)

### Invoer/uitvoervoorzieningen

- 25-pens, Extended Capabilities Port (ECP)/Extended Parallel Port (EPP)
- 9-pens seriële poort
- Vier 4-pens USB-aansluitingen (twee aan de voorkant, twee aan de achterkant)

- Muisaansluiting
- Toetsenbordaansluiting
- Ethernet-aansluiting (op Ethernet-adapter)
- Beeldscherm aansluiting (op AGP-adapter)
- Drie audio-aansluitingen (lijn in, lijn uit en microfoon)
- Spelaansluiting (15-pens D-vormig MIDI)
- IEEE 1394-aansluiting (sommige modellen)

#### **Uitbreidingsmogelijkheden**

- Vier stationsvakken
- Drie PCI-uitbreidings sleuven
- Een AGP-uitbreidings sleuf

#### **Voeding**

- 200 W voedingseenheid met handmatige in te stellen voltageschakelaar
- Automatische omschakeling van 50/60 Hz invoer
- Ondersteuning van Advanced Configuration and Power Interface (ACPI)

#### **Beveiligingsvoorzieningen**

- Systeem- en configuratiewachtwoorden
- Mogelijkheid voor toepassing van beugel met kabel
- Besturing van opstartvolgorde
- Opstarten zonder diskettestation, toetsenbord of muis
- Onbewaakte opstartprocedure
- I/O-besturing van diskette en vaste schijf
- I/O-besturing van seriële en parallelle poort
- Beveiligingsprofiel per apparaat

#### **Door IBM vooraf geïnstalleerde software**

Mogelijk is de computer geleverd met vooraf geïnstalleerde software: een besturingssysteem, stuurprogramma's voor de ingebouwde voorzieningen en overige ondersteunende software.

#### **Besturingssystemen (ondersteund)**

- Microsoft Windows Millennium Edition (Me)
- Microsoft Windows 2000 Professional

#### **Geteste besturingssystemen<sup>1</sup>**

- Microsoft Windows 98 Second Edition
- Microsoft Windows NT Versie 3.51
- Microsoft Windows NT Workstation Version 4.0
- DOS Versie 7.0

---

1. De besturingssystemen die hier staan genoemd, worden bij het verschijnen van deze publicatie onderworpen aan een compatibiliteitstest. Ook kan IBM na het verschijnen van dit boekje concluderen dat er nog meer besturingssystemen compatibel zijn met deze computer. Deze lijst is onderhevig aan wijzigingen. Om te controleren of een bepaald besturingssysteem is getest op compatibiliteit kunt u de website van de fabrikant van dat besturingssysteem raadplegen.

## Specificaties

Hieronder vindt u de fysieke specificaties van de NetVista-computer. Uw computer heeft drie 32-bits PCI-uitbreidingssteuven, een AGP-sleuf en vier stationsvakken.

**NB:** Deze computer is geclassificeerd als een digitaal apparaat van klasse B. Zie het *Naslagboekje* voor nadere informatie over deze classificatie.

<p><b>Afmetingen</b></p> <p>Hoogte: 381 mm</p> <p>Breedte: 194 mm</p> <p>Diepte: 381 mm</p> <p><b>Gewicht</b></p> <p>Minimumconfiguratie bij levering: 8,3 kg</p> <p>Maximumconfiguratie: 10,23 kg</p> <p><b>Omgeving</b></p> <p>Luchttemperatuur:</p> <p>Systeem aan: 10 tot 35° C</p> <p>Systeem uit: 10 tot 43° C</p> <p>Maximumhoogte: 2134 m</p> <p><b>NB:</b> 2134 m is de maximumhoogte waarbij de opgegeven luchttemperatuur geldt. Op grotere hoogte moet de temperatuur lager zijn dan de opgegeven waarde.</p> <p>Luchtvochtigheid:</p> <p>Systeem aan: 8 tot 80%</p> <p>Systeem uit: 8 tot 80%</p> <p><b>Elektrische invoer</b></p> <p>Invoerspanning:</p> <p>Laag bereik:</p> <p>Minimum: 90 V wisselstroom</p> <p>Maximum: 137 V wisselstroom</p> <p>Invoerfrequentie: 57–63 Hz</p> <p>Instelling voltageschakelaar: 115 V ac</p> <p>Hoog bereik:</p> <p>Minimum: 180 V wisselstroom</p> <p>Maximum: 265 V wisselstroom</p> <p>Invoerfrequentie: 47–53 Hz</p> <p>Instelling voltageschakelaar: 230 V ac</p> <p>Invoer kilovolt-ampère (kVA) (ongeveer):</p> <p>Minimumconfiguratie bij levering: 0,08 kVA</p> <p>Maximumconfiguratie: 0,3 kVA</p> <p><b>NB:</b> Stroomverbruik en warmte-afgifte kunnen variëren en zijn afhankelijk van het aantal en het soort geïnstalleerde opties en de gebruikte optionele voorzieningen voor energiebeheer.</p>	<p><b>Warmteafgifte</b> (bij benadering)</p> <p>Minimumconfiguratie: 75 Watt</p> <p>Maximumconfiguratie: 275 Watt</p> <p><b>Luchtverplaatsing</b></p> <p>Maximaal ongeveer 0,34 kubieke meter per minuut</p> <p><b>Geluidsniveau</b></p> <p>Gemiddelde geluidsproductie:</p> <p>Op de werkplek:</p> <p>Niet actief: 38 dBA</p> <p>In bedrijf: 40 dBA</p> <p>Op 1 meter:</p> <p>Niet actief: 33 dBA</p> <p>In bedrijf: 37 dBA</p> <p>Opgegeven geluidslimiet:</p> <p>Niet actief: 4,8 bels</p> <p>In bedrijf: 5,1 bels</p> <p><b>NB:</b> Het geluidsniveau is vastgesteld in een gecontroleerde omgeving volgens de procedures van American National Standards Institute (ANSI) S12.10 en ISO 7779, en voldoet aan ISO 9296. De werkelijke geluidsniveaus kunnen de hier genoemde waarden overtreffen als gevolg van reflecterend geluid en andere geluidsbronnen. Het gedeclareerde geluidsniveau is een limiet; bij de meeste computers blijft het geluidsniveau onder deze waarde.</p>
--	--

---

## Beschikbare opties

Hieronder vindt u een aantal beschikbare opties:

- Externe opties
  - Parallele-poortapparaten, bijvoorbeeld printers en externe apparatuur
  - Seriële-poortapparaten, bijvoorbeeld externe modems en digitale camera's
  - Audio-apparaten, bijvoorbeeld luidsprekers
  - USB-apparaten, bijvoorbeeld printers en scanners
  - Beveiligingbeugel
  - Beeldscherm
- Interne opties
  - Systeemgeheugen, in de vorm van Rambus in-line memory modules (RIMM's)
  - Adapters
    - PCI-adapters (Peripheral Component Interconnect)
    - AGP-adapters (Accelerated Graphics Port)
  - Interne stations
    - CD-ROM-, DVD-, CD-RW- of DVD-CDRW-stations
    - Vaste-schijfstations
    - Diskettestations en andere stations voor verwisselbare media

De laatste informatie over beschikbare opties vindt u op de volgende pagina's op Internet:

- <http://www.ibm.com/pc/us/options/>
- <http://www.ibm.com/pc/support/>

---

## Benodigd gereedschap

Voor het installeren van bepaalde opties hebt u een schroevendraaier nodig. Bij een aantal opties is nog ander gereedschap vereist. Raadpleeg de instructies bij de optie.

---

## Omgaan met apparaten die gevoelig zijn voor statische elektriciteit

Statische elektriciteit is ongevaarlijk voor uzelf, maar kan de computeronderdelen en de opties zwaar beschadigen.

Als u een optie installeert, maak de antistatische verpakking ervan dan *nooit* open voordat de installatieaanwijzingen u hiertoe opdracht geven.

Neem bij het omgaan met opties en computeronderdelen de volgende richtlijnen in acht om schade door statische elektriciteit te voorkomen:

- Beweeg zo min mogelijk. Door beweging kan er statische elektriciteit ontstaan.
- Ga voorzichtig met de onderdelen om. Pak adapters en geheugenmodules bij de randen vast. Raak nooit onbeschermd elektronische componenten aan.
- Zorg dat ook anderen de componenten niet aanraken.
- Wanneer u een nieuwe optie installeert, houd dan de antistatische verpakking met de optie minstens 2 seconden tegen het metalen afdekplaatje van een

uitbreidingsleuf of een ander ongeverfd metalen oppervlak op de computer.  
Hiermee vermindert u de statische lading van de verpakking en van uw lichaam.

- Installeer zo mogelijk de optie direct in de computer zonder deze neer te leggen. Als u de optie neer moet leggen nadat u hem uit de verpakking hebt gehaald, leg hem dan op de antistatische verpakking op een horizontaal vlak.
- Leg de optie niet op de kap van de computer of op een metalen oppervlak.



---

## Hoofdstuk 2. Externe opties installeren

In dit hoofdstuk worden de externe aansluitingen van de computer beschreven, waarop u externe opties kunt aansluiten, zoals externe luidsprekers, een printer of een scanner. Voor sommige externe opties moet u aanvullende software installeren. Als u een externe optie toevoegt, kunt u in dit hoofdstuk vinden welke aansluiting u moet gebruiken. Met behulp van de instructies die bij de optie zijn geleverd, kunt u vervolgens de optie aansluiten en de vereiste stuurprogramma's installeren.

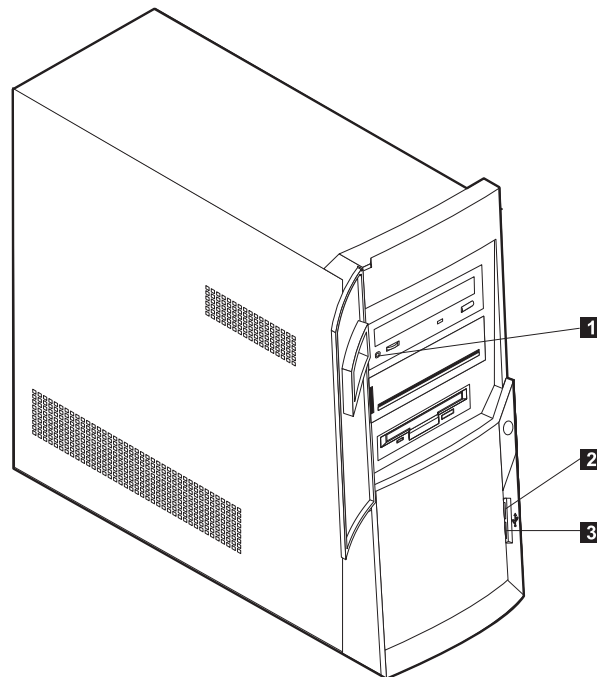
### Belangrijk

Lees voordat u begint met het installeren of verwijderen van een optie "Veiligheidsvoorschriften" op pagina vii. Deze voorzorgmaatregelen en richtlijnen helpen u veilig te werken.

---

## Locatie van de aansluitingen aan de voorkant van de computer

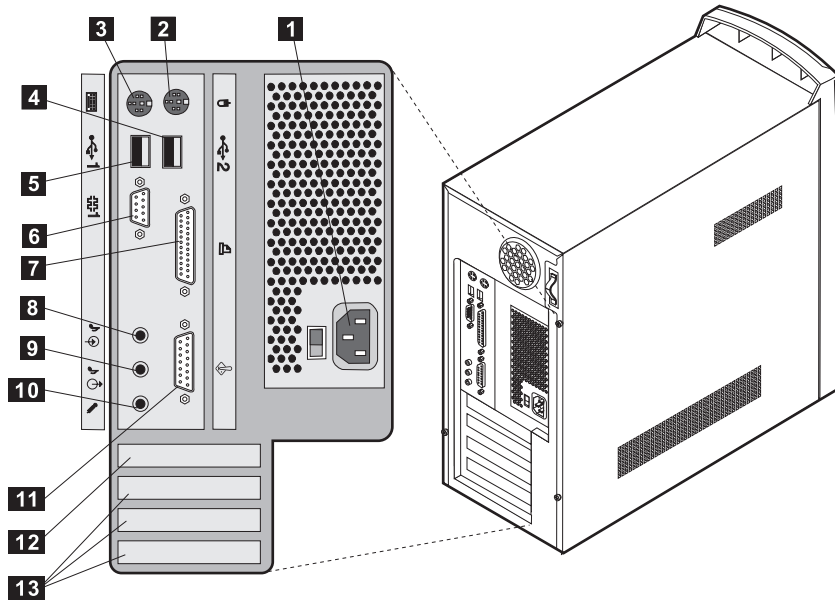
In onderstaande afbeelding ziet u waar de aansluitingen zich aan de voorkant van de computer bevinden.



- 1** Aansluiting voor hoofdtelefoon op CD-ROM-station
- 2** USB-aansluiting
- 3** USB-aansluiting

## Locatie van de aansluitingen aan de achterkant van de computer

In onderstaande afbeelding ziet u waar de aansluitingen zich aan de achterkant van de computer bevinden. Uw computer beschikt mogelijk niet over alle afgebeelde aansluitingen.



**1** Aansluiting voor netsnoer

**2** Muisaansluiting

**3** Toetsenbordaansluiting

**4** USB-aansluiting

**5** USB-aansluiting

**6** Seriële poort

**7** Parallele poort

**8** Audio lijningang

**9** Audio lijnuitgang

**10** Microfoonaansluiting

**11** Spel/MIDI-aansluiting

**12** AGP-sleuf

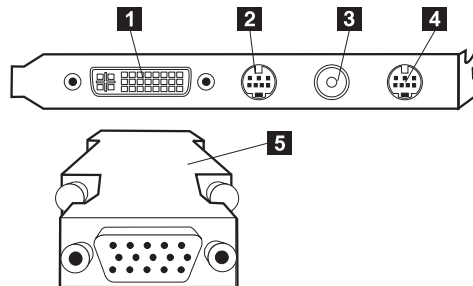
**13** PCI-sleuven

**N.B.:** De aansluitingen op de achterkant van de computer zijn voorzien van een pictogram met een kleurcode. Dit vereenvoudigt het aansluiten van de kabels.

Aansluiting	Beschrijving
Muisaansluiting	Hierop kunt u een muis, een trackball of een ander aanwijsapparaat aansluiten dat geschikt is voor een muisaansluiting.
Toetsenbordaansluiting	Hierop sluit u een toetsenbord met een standaard toetsenbordaansluiting aan.
USB-aansluitingen	Hierop kunt u USB-apparaten aansluiten, zoals een USB-scanner of een USB-printer. Als u meer USB-apparaten wilt aansluiten dan er USB-aansluitingen beschikbaar zijn, kunt u een USB-hub aanschaffen, waarop u extra USB-apparaten kunt aansluiten.
Seriële poort	Hierop sluit u een externe modem, een seriële printer of een ander apparaat met een 9-pens seriële aansluiting aan.
Parallele poort	Hierop sluit u een parallelle printer, een parallelle scanner of een ander apparaat met een 25-pens parallelle aansluiting aan.
Audio lijningang	Via deze aansluiting kunt u audiosignalen ontvangen van een extern audioapparaat, bijvoorbeeld een stereo-installatie. Als u een extern audio-apparaat aansluit, moet u de audio lijningang van het audioapparaat verbinden met de audio lijningang van de computer.
Audio lijnuitgang	Via deze aansluiting kunt u audiosignalen van de computer naar externe apparaten sturen, zoals actieve stereo luidsprekers (luidsprekers met ingebouwde versterker), een hoofdtelefoon, een multimedietoetsenbord of de audio lijningang van een stereo-installatie of een ander extern opname-apparaat. <b>N.B.:</b> De interne luidspreker van de computer is uitgeschakeld als er externe luidsprekers zijn aangesloten op de audio lijnuitgang van de computer.
Microfoonaansluiting	Hier sluit u een microfoon aan als u geluid wilt opnemen of spraakherkenningssoftware wilt gebruiken.
Spel/MIDI-aansluiting	Hierop kunt u een spelcontroller of MIDI-apparaat aansluiten.

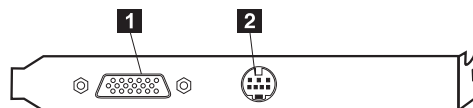
## High-performance videoadapter

Sommige modellen worden geleverd met deze high-performance AGP-videoadapter.



Aansluiting	Beschrijving
<b>1</b> DVI-aansluiting (Digital video interface)	Hierop kunt een een digitaal beeldscherm aansluiten. Deze aansluiting ondersteunt de signalen die nodig zijn voor de DPMS-standaard (Display Power Management Signaling).
<b>2</b> S-Video uit	Hierop sluit u een televisie met een S-Video-aansluiting aan. De S-Video-kabel (die u nodig hebt om het televisietoestel op de adapter aan te sluiten) is apart verkrijgbaar.
<b>3</b> CATV (TV in)	Hierop kunt u een televisiekabel of antenne aansluiten voor het overbrengen van TV-signalen naar de computer.
<b>4</b> S-Video in	Hiermee sluit u een videoapparaat met S-video-aansluiting aan voor het overbrengen van videosignalen naar de computer. De S-Video-kabel (die u nodig hebt om het videoapparaat op de adapter aan te sluiten) is apart verkrijgbaar.
<b>5</b> Beeldschermconverter	Hiermee sluit u een analoog SVGA-beeldscherm aan op de AGP DVI-aansluiting.

Andere modellen worden geleverd met deze high-performance AGP-videoadapter.

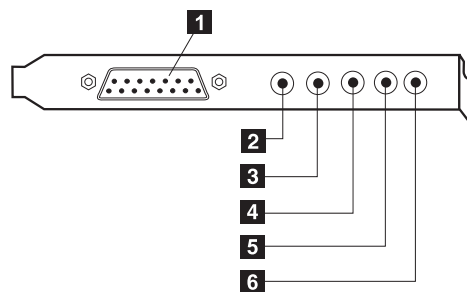


Aansluiting	Beschrijving
1 Aansluiting voor analogoog beeldscherm	Hierop sluit u een analogoog SVGA-beeldscherm aan.
2 S-Video-uitgang	Hierop sluit u een televisie met een S-Video-aansluiting aan. De S-Video-kabel (die u nodig hebt om het televisietoestel op de adapter aan te sluiten) is apart verkrijgbaar.

## High-performance audioadapter

Als deze adapter is geïnstalleerd, zijn de aansluitingen voor MIDI/joystick, audio lijnuitgang, microfoon en audio lijningang op de systeemplaat uitgeschakeld. Deze uitschakelvoorziening geldt alleen voor de audioadapter. De interne luidspreker is bij normale werking ook uitgeschakeld. Gebruik de externe luidsprekers of de hoofdtelefoon voor weergave van geluid.

In de onderstaande afbeelding ziet u aansluitingen op de high-performance audioadapter waarmee sommige modellen zijn uitgerust.



Aansluiting	Beschrijving
1 MIDI/joystick-aansluiting	Op deze aansluiting kunt u een joystick, gamepad of een MIDI-apparaat (musical instrument digital interface) zoals een MIDI-klavier, aansluiten.
2 Audio lijnuitgang (1)	Via deze aansluiting kunt u audiosignalen van de computer naar externe apparaten sturen, zoals actieve stereo luidsprekers (luidsprekers met ingebouwde versterker), hoofdtelefoons, multimediatoetsenborden of de audio lijningang van een stereo-installatie of een ander extern opnameapparaat.
3 Audio lijnuitgang (2)	Via deze aansluiting kunt u audiosignalen van de computer naar externe apparaten sturen, zoals actieve stereo luidsprekers (luidsprekers met ingebouwde versterker), een hoofdtelefoon, een multimediatoetsenbord of de audio lijningang van een stereo-installatie of een ander extern opnameapparaat.

Aansluiting	Beschrijving
4 Microfoonaansluiting	Hier sluit u een microfoon aan op de computer als u (stem)geluid wilt opnemen of als u spraakherkenningssoftware wilt gebruiken.
5 Audio lijningang	Via deze aansluiting kunt u audiosignalen ontvangen van een extern audioapparaat, bijvoorbeeld een stereo-installatie. Als u een extern audioapparaat aansluit, moet u de audio lijnuitgang van het audioapparaat verbinden met de audio lijningang van de computer.
6 Digitale uitgang	Via deze aansluiting kunt u digitale audiosignalen van de computer naar externe apparaten sturen, zoals multimedialavieren of de audio lijningang van een stereo-installatie of een ander extern digitaal opnameapparaat.

## Modem

In sommige modellen bevindt zich een V.90-compatibele 56kbps-modem voor communicatie met hoge snelheid.

## Netwerkadapter

Sommige modellen zijn uitgerust met een Ethernet-adapter voor gebruik in een netwerk. Neem contact op met uw netwerkbeheerder voor nadere informatie.

---

## Stuurprogramma's

U kunt stuurprogramma's voor besturingssystemen die niet vooraf geïnstalleerd zijn, ophalen van Internet op <http://www.ibm.com/pc/support/>. Installatie-instructies vindt u in de README-bestanden van de stuurprogramma's.

---

## Hoofdstuk 3. Interne opties installeren

De mogelijkheden van uw computer zijn gemakkelijk uit te breiden. U kunt geheugen, stations en adapters installeren. Raadpleeg bij de installatie van een optie zowel deze instructies als de instructies die bij de optie zijn geleverd.

---

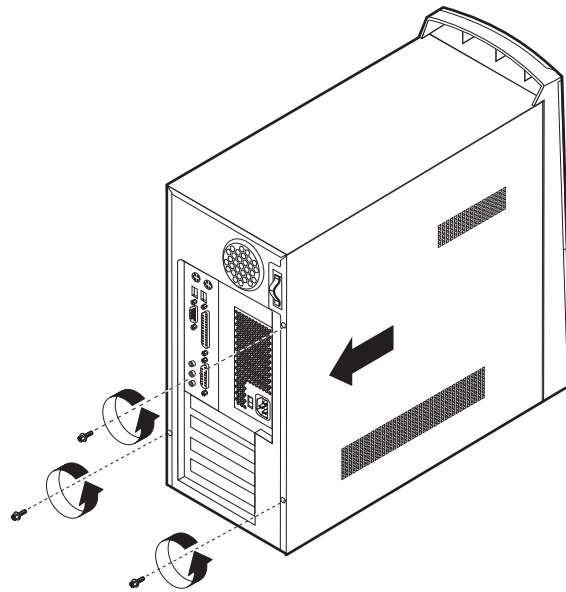
### De kap verwijderen

**Belangrijk:**

Lees de "Veiligheidsvoorschriften" op pagina vii en "Overzicht" op pagina 1 voordat u de kap verwijdert.

U verwijdert de kap als volgt:

1. Sluit het besturingssysteem af, verwijder eventueel aanwezige opslagmedia (diskettes, CD's of tapes) uit de stations en schakel alle aangesloten apparaten en de computer uit.
2. Haal alle stekkers uit het stopcontact.
3. Ontkoppel alle kabels die op de computer zijn aangesloten. Dit geldt voor netsnoeren, I/O-kabels en alle andere op de computer aangesloten kabels.
4. Verwijder de drie schroeven die de kap vastzetten en schuif de kap naar achteren.

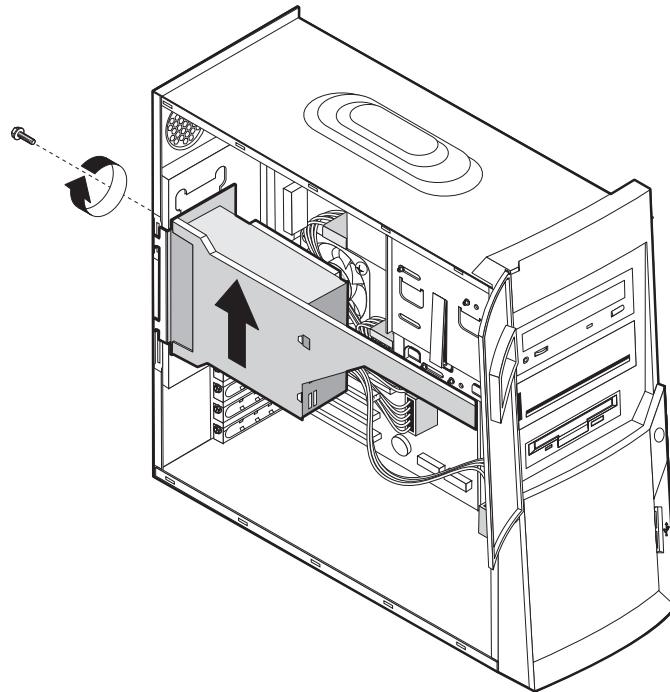


## De voedingseenheid verwijderen

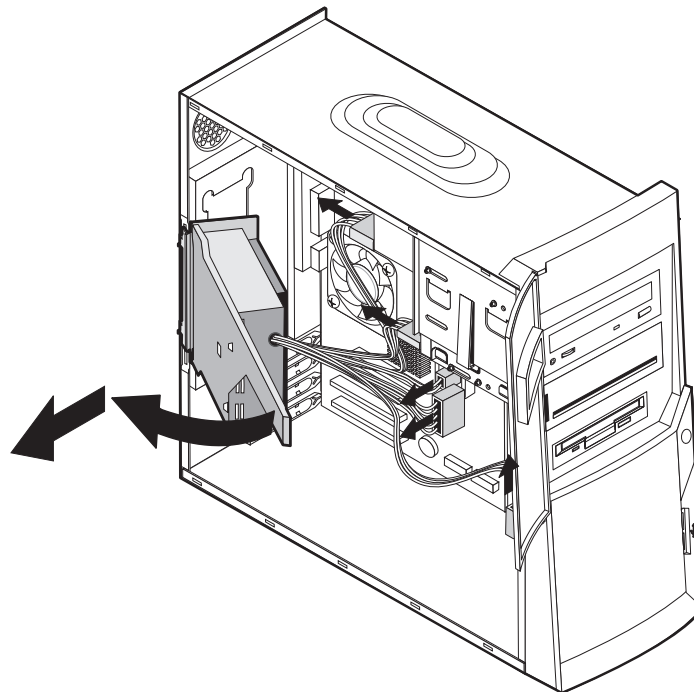
Om toegang tot de systeemplaat en een betere toegang tot interne stations en adapters te krijgen, moet u eerst de voedingseenheid verwijderen.

U verwijdert de voedingseenheid als volgt.

1. Verwijder de schroef waarmee de voedingseenheid aan de computer is bevestigd.
2. Trek de voedingseenheid omhoog.



3. Draai de voedingseenheid rustig naar buiten en verwijder de voedingskabels. Noteer bij het verwijderen van kabels waar ze zijn bevestigd, zodat u ze later weer correct kunt aansluiten. Verwijder daarna de voedingseenheid.

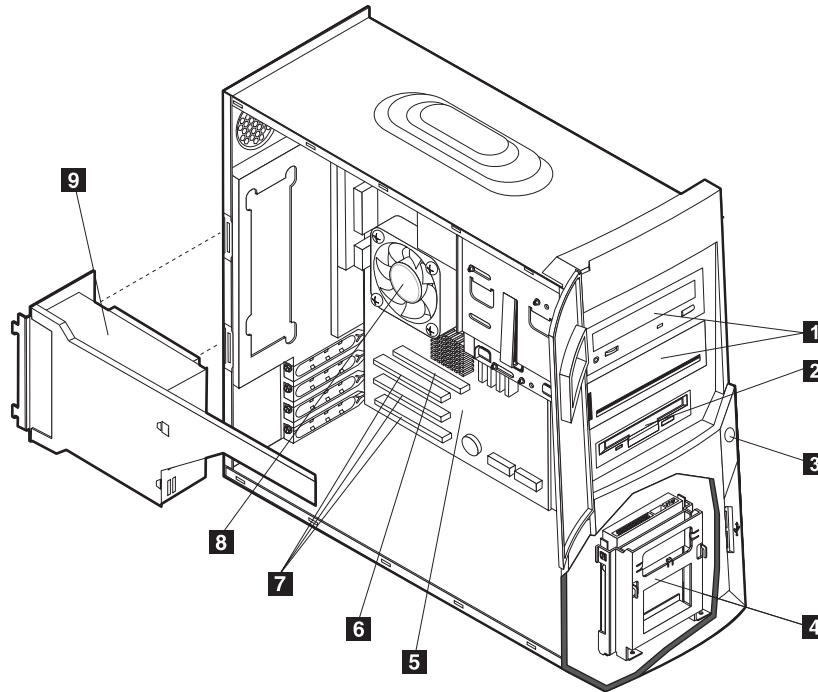




---

## Locatie van componenten

In onderstaande afbeelding kunt u zien waar de verschillende onderdelen zich bevinden.



- |  |                                    |
|--|------------------------------------|
| <b>1</b> CD-ROM-, DVD-, CD-RW- of DVD-CDRW-station | <b>6</b> AGP-sleuf                 |
| <b>2</b> Diskettestation                           | <b>7</b> PCI-sleuven               |
| <b>3</b> Aan/uit-knop                              | <b>8</b> Ventilator en koelelement |
| <b>4</b> Houder van onderste stationsvak           | <b>9</b> Voedingseenheid           |
| <b>5</b> Systemplaat                               |                                    |

---

## Opties installeren op de systeemplaat

Hieronder vindt u instructies voor het installeren van opties, zoals systeemgeheugen en adapters, op de systeemplaat.

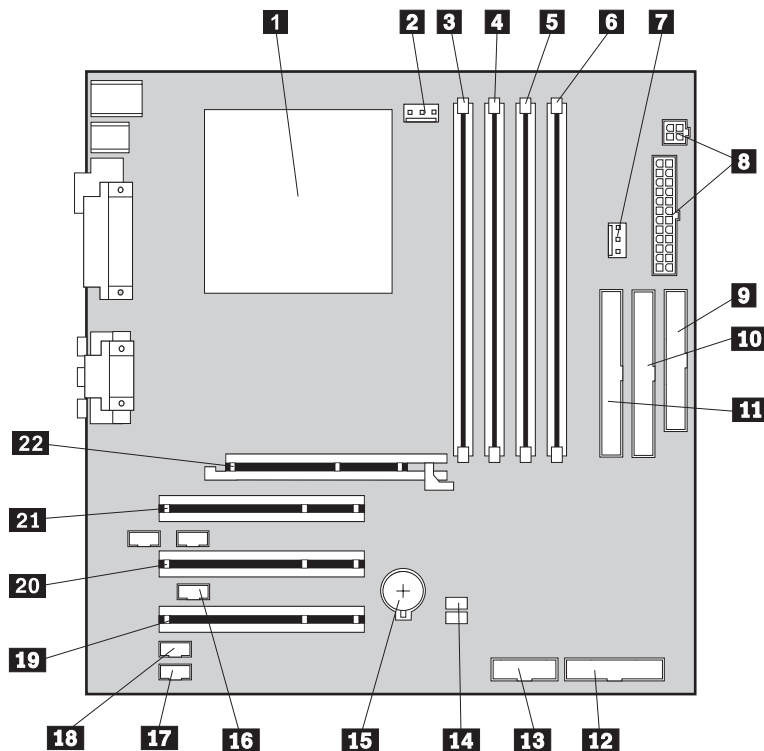
### Toegang tot de systeemplaat

Voor toegang tot de systeemplaat moet u eerst de kap van de computer en de voedingseenheid verwijderen (zie “De kap verwijderen” op pagina 13 en “De voedingseenheid verwijderen” op pagina 14). Als er adapters zijn geïnstalleerd, kan het nodig zijn om deze te verwijderen voordat u bij bepaalde onderdelen van de systeemplaat kunt (zie “Adapters installeren” op pagina 19). Noteer bij het verwijderen van kabels waar ze zijn bevestigd, zodat u ze later weer correct kunt aansluiten.

## Onderdelen op de systeemplaat

De systeemplaat, ook wel *planar* of *moederbord* genoemd, is de hoofdprintplaat van de computer. De systeemplaat zorgt voor de uitvoering van alle basisfuncties en ondersteunt daarnaast een verscheidenheid aan apparaten. Dit geldt zowel voor apparaten die vooraf in de fabriek zijn geïnstalleerd als voor apparaten die u op een later tijdstip zelf installeert.

Hieronder ziet u waar de onderdelen op de systeemplaat zich bevinden.



**NB:** In de systeemkast van de computer bevindt zich een label met een afbeelding van de systeemplaat en aanvullende informatie.

- |                                      |  |
|--------------------------------------|--|
| <b>1</b> Microprocessor              | <b>12</b> Aansluiting voorpaneel                 |
| <b>2</b> Aansluiting voor ventilator | <b>13</b> Voorste USB-aansluiting                |
| <b>3</b> RIMM 1 (geheugenkanaal A)   | <b>14</b> Jumper voor wissen CMOS/Herstel (JP20) |
| <b>4</b> RIMM 2 (geheugenkanaal B)   | <b>15</b> Batterij                               |
| <b>5</b> RIMM 3 (geheugenkanaal A)   | <b>16</b> Aansluiting Wake on LAN                |
| <b>6</b> RIMM 4 (geheugenkanaal B)   | <b>17</b> Audio-aansluiting CD-ROM               |
| <b>7</b> Aansluiting ventilator      | <b>18</b> Aansluiting voor modem wake on ring    |
| <b>8</b> Voedingsaansluitingen       | <b>19</b> PCI-sleuf                              |
| <b>9</b> Diskette-aansluiting        | <b>20</b> PCI-sleuf                              |
| <b>10</b> Primaire IDE-aansluiting   | <b>21</b> PCI-sleuf                              |
| <b>11</b> Secundaire IDE-aansluiting | <b>22</b> AGP-sleuf                              |

## Geheugen installeren

De computer heeft vier aansluitingen voor Rambus In-line Memory Modules (RIMM's) voor een maximale geheugenomvang van 1,5 GB systeemgeheugen (tweekanaals RDRAM).

De door IBM geïnstalleerde RIMM's zijn niet-ECC (error checking and correction) RDRAM-modules (Rambus dynamic random access memory).

De volgende informatie kan nuttig zijn bij het installeren of vervangen van RIMM's:

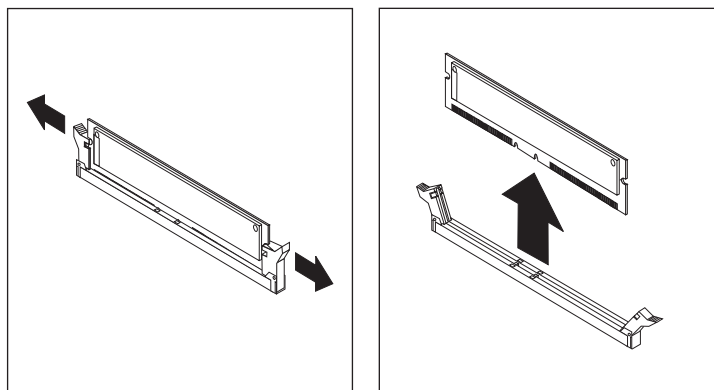
- Rambus-geheugen wordt onderverdeeld in twee kanalen (kanaal A en B). RIMM-aansluitingen 1 en 3 horen bij kanaal A en RIMM-aansluitingen 2 en 4 bij kanaal B.
- RIMM's moeten paarsgewijs worden geïnstalleerd.
- In elk kanaal moet dezelfde hoeveelheid geheugen geïnstalleerd zijn.
- Elke RIMM-aansluiting ondersteunt maximaal 256 MB geheugen.
- In elke aansluiting waarin geen RIMM is geïnstalleerd, moet een continuity-RIMM (C-RIMM) worden geplaatst. Dit is module die eruit ziet als een RIMM, maar geen geheugen heeft. C-RIMM's worden gebruikt om een doorverbinding te maken in RIMM-aansluitingen waarin geen geheugen is geïnstalleerd.
- Zowel ECC- als niet-ECC-RIMM's worden ondersteund. Als u echter zowel ECC- als niet-ECC-geheugen gebruikt, werkt het geheugen als niet-ECC-geheugen.
- In RIMM-aansluitingen kunnen geen DIMM's (dual in-line memory modules) worden geïnstalleerd.
- Gebruik uitsluitend PC600- of PC800-RIMM's.

**NB:** Als u tegelijkertijd PC600- en PC800-RIMM's gebruikt, werkt het gehele geheugen met de snelheid van de langzaamste RIMM.

### Een RIMM of C-RIMM verwijderen

U verwijdert een RIMM of C-RIMM als volgt:

1. Voor de locatie van de RIMM-aansluitingen in de computer raadpleegt u "Onderdelen op de systeemplaat" op pagina 16
2. Druk de klemmetjes aan weerszijden van de RIMM-aansluiting op de systeemplaat naar buiten totdat de module loskomt. Til de RIMM of C-RIMM uit de aansluiting.



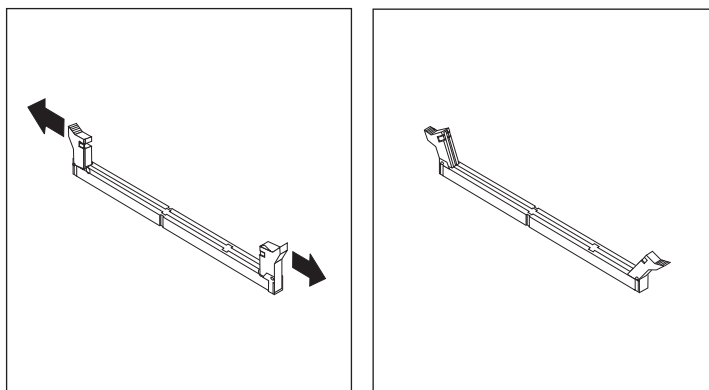
**NB:** Druk niet te hard op de klemmetjes, anders schiet de RIMM of C-RIMM uit de aansluiting.

3. Berg de RIMM of C-RIMM op in een antistatische verpakking. Zorg ervoor dat u dit onderdeel niet kwijtraakt. Als u de geheugenconfiguratie later wilt wijzigen, hebt u het mogelijk nodig.

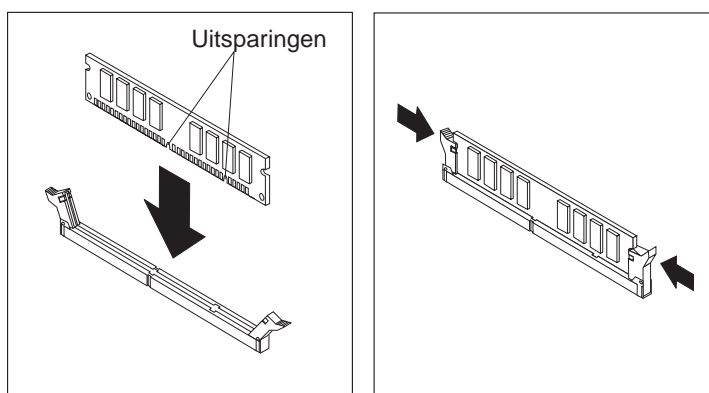
## Een RIMM of C-RIMM installeren

U installeert een RIMM of C-RIMM als volgt:

1. Houd de antistatische verpakking met daarin de RIMM tegen een ongeverfd metalen oppervlak in de computer en haal de RIMM of C-RIMM daarna uit de verpakking.
2. Als de klemmetjes nog niet open zijn, duwt u ze naar buiten.



3. Plaats de RIMM of C-RIMM zo boven de aansluiting dat de twee uitsparingen in de onderste rand van de module tegenover de nokjes in de aansluiting liggen.
4. Duw de module recht naar beneden in de aansluiting totdat de klemmetjes omhoog komen en om de uiteinden van de module zitten.



### Volgende stappen:

- Als u met een andere optie wilt werken, gaat u naar het desbetreffende gedeelte.
- Om de installatie te voltooien, gaat u naar “De kap terugzetten en de kabels weer aansluiten” op pagina 28

## Adapters installeren

In dit gedeelte leest u hoe u een adapter kunt installeren of verwijderen.

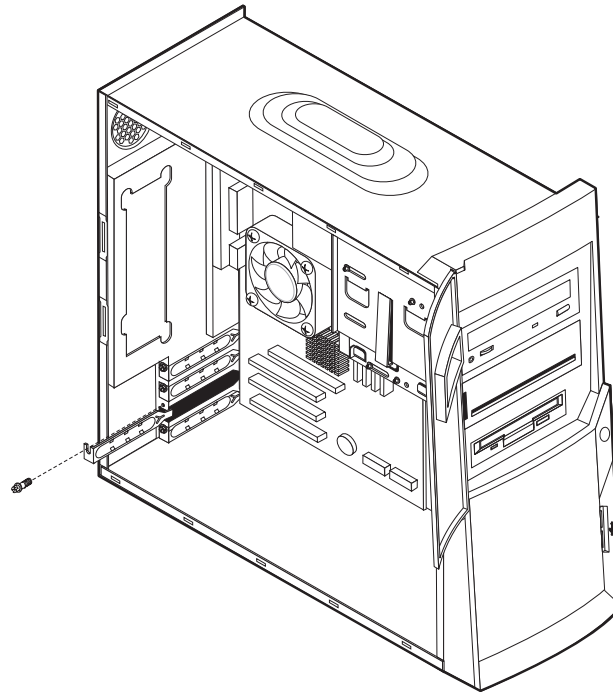
### Adaptersleuven

De computer beschikt over drie uitbreidingsleuven voor PCI-adapters (peripheral component interconnect) en één sleuf voor een AGP-adapter (accelerated graphics port). U kunt adapters installeren met een lengte van maximaal 33 cm.

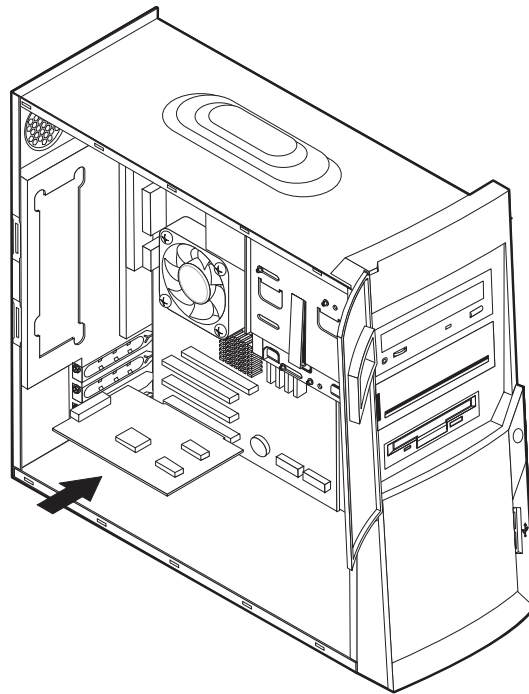
### Adapters installeren

U installeert een adapter als volgt::

1. Verwijder de kap. Zie “De kap verwijderen” op pagina 13.
2. U kunt de voedingseenheid ook verwijderen om gemakkelijker met adapters te kunnen werken. Zie “De voedingseenheid verwijderen” op pagina 14.
3. Verwijder de schroef waarmee het kapje van de adaptersleuf is vastgezet en verwijder het kapje.



4. Haal de adapter uit de antistatische verpakking.
5. Installeer de adapter in de juiste sleuf op de systeemplaat.
6. Zet de adapter vast met de schroef.



**NB:** Als u een netwerkadapter installeert die Wake on LAN ondersteunt, dient u tevens de bij de adapter geleverde Wake on LAN-kabel aan te sluiten op de Wake on LAN-aansluiting op de systeemplaat. Zie “Onderdelen op de systeemplaat” op pagina 16.

**Volgende stappen:**

- Als u met een andere optie wilt werken, gaat u naar het desbetreffende gedeelte.
- Om de installatie te voltooien, gaat u naar “De kap terugzetten en de kabels weer aansluiten” op pagina 28

---

## Interne stations installeren

In dit gedeelte leest u hoe u interne stations kunt installeren of verwijderen.

Interne stations zijn apparaten waarmee de computer gegevens leest en opslaat. U kunt extra stations in de computer installeren om de opslagcapaciteit uit te breiden of om de computer geschikt te maken voor het lezen van andere typen opslagmedia. De volgende typen stations zijn beschikbaar:

- Vaste schijf-stations
- Bandstations
- CD-ROM- of DVD-stations

Interne stations worden geïnstalleerd in *vakken*. In dit boek wordt gesproken van vak 1, vak 2, enzovoort.

Als u een intern station installeert, moet u er goed op letten of het vak dat u daarvoor wilt gebruiken, geschikt is voor het desbetreffende type en formaat station. Zorg ook dat de interne stationskabels goed worden aangesloten op het geïnstalleerde station.

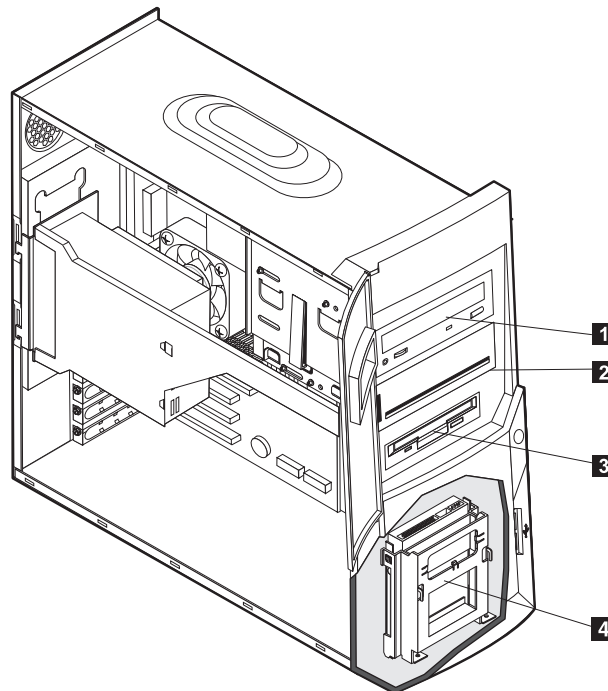
### Stationsspecificaties

De computer wordt geleverd met de volgende door IBM geïnstalleerde stations:

- Een CD-ROM-, DVD- of DVD-CDRW-station in vak 1 (bepaalde modellen).
- Een CD-RW-station in vak 2 (bepaalde modellen)
- Een 3,5-inch diskettestation in vak 3
- Een 3,5-inch vaste-schijfstation in vak 4

Als er in vak 1 en vak 2 geen stations zijn geïnstalleerd, zijn deze vakken bedekt met een afdekplaatje.

In onderstaande afbeelding ziet u waar de stationsvakken zich bevinden:



Hieronder ziet u een overzicht van de stations die u in de vakken kunt installeren.

<b>1</b> Vak 1 Maximumhoogte : 41,3 mm (1,6 inch)	CD-ROM-station (standaard in sommige modellen) DVD-ROM-station (standaard in sommige modellen) CD-RW-station (standaard in sommige modellen) DVD-CDRW-station (standaard in sommige modellen) 5,25-inch vaste-schijfstation
<b>2</b> Vak 2 Maximumhoogte : 41,3 mm (1,6 inch)	CD-RW-station (standaard in sommige modellen) 5,25-inch vaste-schijfstation 3,5-inch vaste-schijfstation (montagebeugel benodigd) CD-ROM-station DVD-ROM-station
<b>3</b> Vak 3 Maximumhoogte : 25,4 mm (1,0 inch)	3,5-inch diskettestation (vooraf geïnstalleerd)
<b>4</b> Vak 4 Maximumhoogte: 25,4 mm (1,0 inch)	3,5-inch vaste-schijfstation (vooraf geïnstalleerd)

#### Opmerkingen:

1. Stations hoger dan 41,3 mm (1,6 inch) kunnen niet worden geïnstalleerd.
2. Installeer stations voor verwisselbare opslagmedia (tape of CD) in van buitenaf bereikbare vakken: vak 1 of 2.

## Voedings- en signaalkabels voor interne stations

De computer gebruikt kabels voor het aansluiten van IDE-stations (Integrated Drive Electronics) op de voedingseenheid en de systeemplaat. De volgende kabels zijn meegeleverd:

- De meeste stations worden met vier-aderige *voedingssnoeren* op de voedingseenheid aangesloten. Aan de uiteinden van deze kabels bevinden zich kunststof stekkers die geschikt zijn voor de aansluitingen van de verschillende stations. Deze stekkers variëren in grootte. Verder kunnen sommige voedingskabels ook worden aangesloten op de systeemplaat.
- Platte *signaalkabels*, ook wel *lintkabels* genoemd, verbinden IDE- en diskettstations met de systeemplaat. Bij de computer worden lintkabels in twee maten geleverd:
  - Het bredere type signaalkabel heeft twee of drie stekkers.
    - Als de kabel drie stekkers heeft, is de ene aangesloten op het station, is de tweede een reservestekker en is de derde aangesloten op de primaire of secundaire IDE-aansluiting op de systeemplaat.
    - Als de kabel twee stekkers heeft, is de ene aangesloten op het vaste-schijfstation en de andere op de primaire of secundaire IDE-aansluiting op de systeemplaat.

**NB:** Als u een ander apparaat wilt installeren in een computer die niet is geleverd met een CD-ROM- of DVD-station, kunt u alleen een extra apparaat aansluiten als u een signaalkabel met drie stekkers aanschaft. U hebt een 80-pens ATA 100-signaalkabel nodig als u de huidige signaalkabel wilt vervangen of een tweede vaste schijf wilt installeren. ATA 100-signaalkabels hebben een kleurcodering. De blauwe stekker sluit u aan op de systeemplaat, de zwarte stekker op het primaire apparaat (master) en de grijze middelste stekker op het secundaire apparaat (slave).

Als de computer is geleverd met een CD-ROM- of DVD-station, bevat deze een ATA 100-signaalkabel. Als u een vaste schijf



installeert, zult u de schakelaar of de jumper van het CD-ROM- of DVD-station echter moeten instellen als secundair apparaat en in plaats van de zwarte de grijze (middelste) stekker moeten gebruiken om het station aan te sluiten.

- De smallere signaalkabel heeft twee stekkers voor het aansluiten van het diskettestation op de diskettestationaansluiting op de systeemplaat.

**N.B.:** De locatie van de aansluitingen op de systeemplaat vindt u in “Onderdelen op de systeemplaat” op pagina 16.

De volgende punten zijn van groot belang bij het aansluiten van voedings- en signaalkabels op interne stations:

- Bij stations die vooraf in de computer zijn geïnstalleerd, zijn de voedings- en signaalkabels altijd al aangesloten. Als u besluit om een station te vervangen, moet u altijd goed onthouden welke kabel bij welk station hoort.
- Als u een station installeert, let er dan goed op dat de stekker aan het *uiteinde* van de signaalkabel is aangesloten op een station. De stekker aan het begin van de kabel moet u altijd aansluiten op de systeemplaat. Dit vermindert de elektronische ruis in de computer.
- Als u twee IDE-apparaten aansluit op dezelfde kabel, moet één daarvan zijn aangewezen als het primaire apparaat en één als het secundaire apparaat. Als u dat niet doet, is het mogelijk dat het systeem sommige IDE-apparaten niet herkent. Of een apparaat het primaire of secundaire apparaat is, wordt bepaald door de instelling van een schakelaar of jumper op het IDE-apparaat.
- Als één van de twee IDE-apparaten die op dezelfde kabel zijn aangesloten, een vaste-schijfstation is, dient dit altijd het primaire apparaat te zijn.
- Als er slechts één IDE-apparaat op een kabel is aangesloten, moet dat altijd zijn aangewezen als het primaire apparaat.

Informatie over het kiezen van stations, kabels en andere opties voor de computer vindt u op pagina 5.

## Een intern station installeren in vak 1 of 2

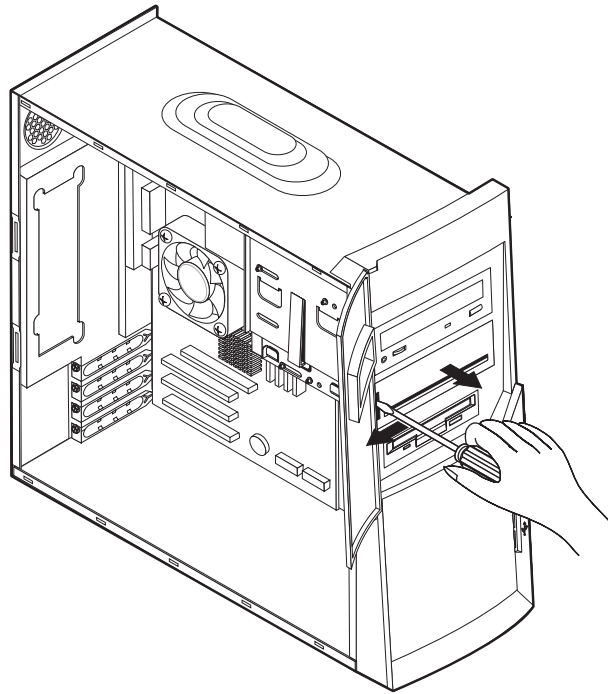
U installeert als volgt een intern station in vak 1 of 2:

1. Verwijder de kap (zie “De kap verwijderen” op pagina 13).

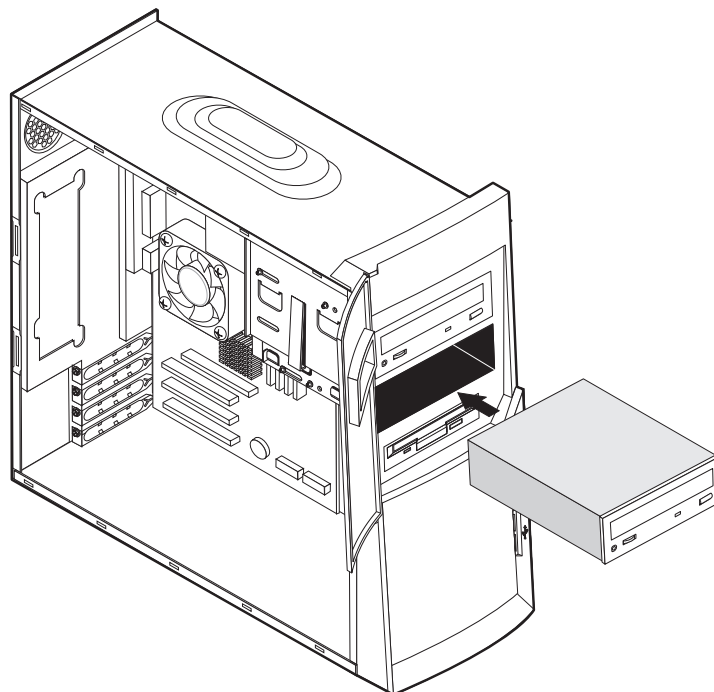
**NB:** Als de computer een CD-ROM- of DVD-station heeft, moet u wellicht de signaal- en voedingskabels verwijderen uit het station.

2. U kunt de voedingseenheid ook verwijderen om gemakkelijker met adapters te kunnen werken. Zie “De voedingseenheid verwijderen” op pagina 14.

3. Steek een schroevendraaier in een van de sleufjes op het afdekplaatje van het stationsvak. Wrik het plaatje voorzichtig los.



4. Verwijder het metalen schildje door het voorzichtig van binnenuit met een schroevendraaier naar buiten te drukken.
5. Installeer het station in het vak. Zorg dat de schroefgaten op één lijn liggen en draai de schroeven vast.



- Als het station dat u hebt geïnstalleerd is bedoeld voor een verwisselbaar opslagmedium, plaatst u het bij de computer geleverde afdekplaatje met sleuf op het stationsvak.
- Sluit de voedings- en signaalkabels aan op het station.

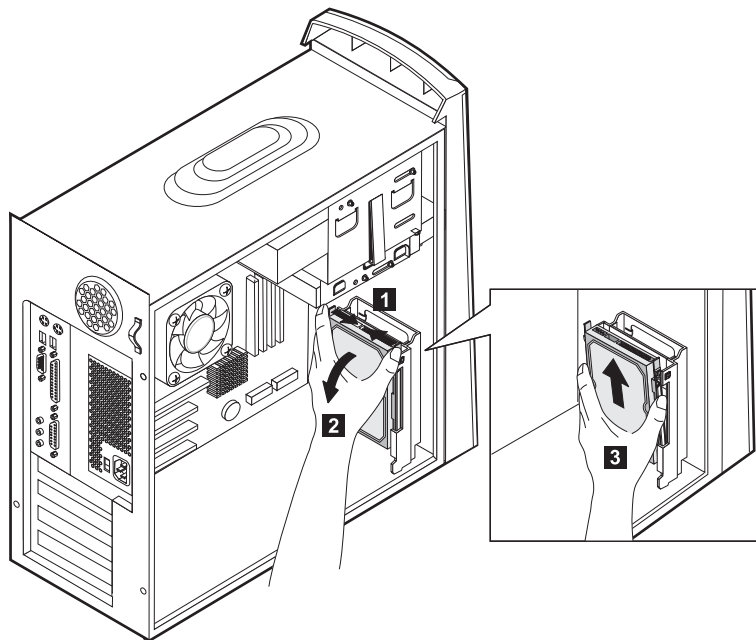
#### Volgende stappen

- Als u met een andere optie wilt werken, gaat u naar het desbetreffende gedeelte.
- Om de installatie te voltooien, gaat u naar “De kap terugzetten en de kabels weer aansluiten” op pagina 28

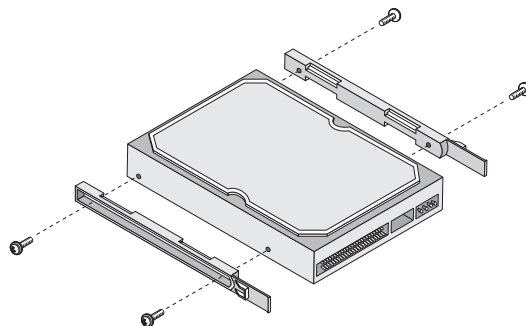
## Een intern station installeren in vak 4

U installeert als volgt een station in vak 4:

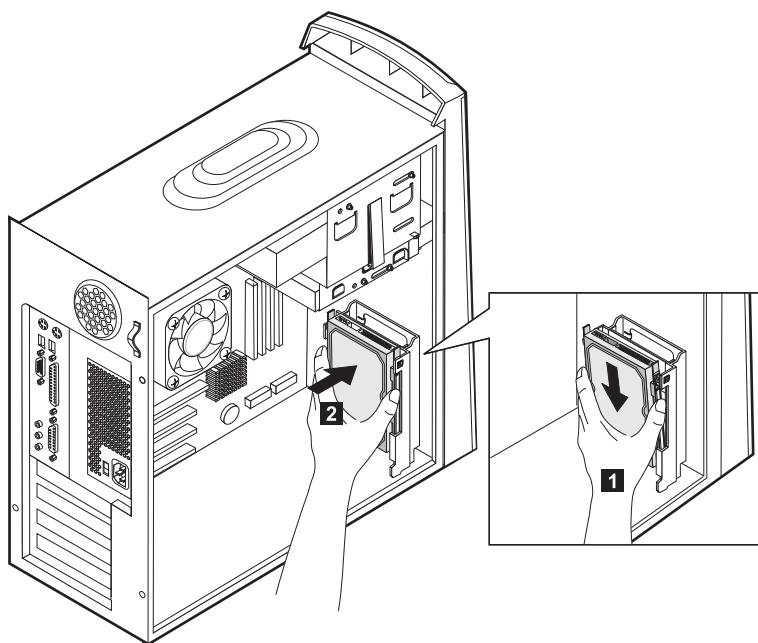
- Verwijder de kap (zie “De kap verwijderen” op pagina 13).  
**NB:** Als de computer een CD-ROM- of DVD-station heeft, moet u wellicht de signaal- en voedingskabels verwijderen uit het station.
- U kunt de voedingseenheid ook verwijderen om gemakkelijker met adapters te kunnen werken. Zie “De voedingseenheid verwijderen” op pagina 14.
- Ontkoppel de kabels van het station dat u verwijdert.
- Verwijder het vaste-schijfstation door **1** de hendel in te drukken en **2** de bovenkant van het vaste-schijfstation naar de achterkant van de computer te trekken. Trek het vaste-schijfstation daarna **3** naar boven en verwijder het station uit de houder, zoals afgebeeld.



5. Verwijder de vier schroeven waarmee de rails op de te verwijderen vaste schijf zijn bevestigd.



6. Bevestig de rails op het station dat u gaat installeren en schroef ze vast.
7. Plaats het vaste-schijfstation in de stationshouder; het station klikt vast zijn plaats.



8. Sluit de voedings-en signaalkabels aan op het station.

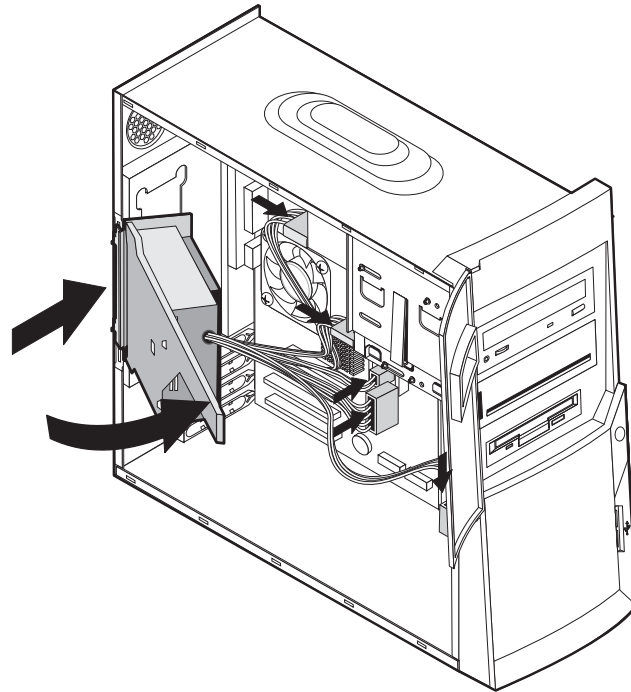
**Volgende stappen**

- Als u met een andere optie wilt werken, gaat u naar het desbetreffende gedeelte.
- Om de installatie te voltooien, gaat u naar “De kap terugzetten en de kabels weer aansluiten” op pagina 28

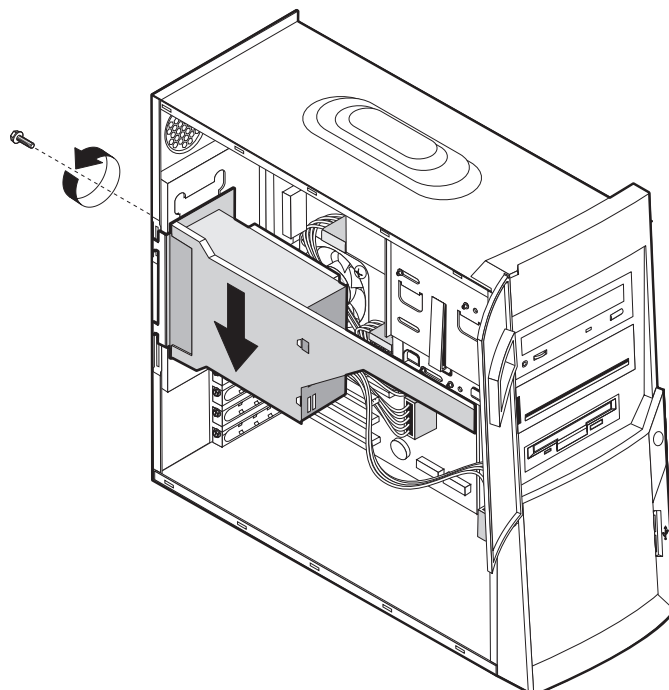
## De voedingseenheid terugplaatsen

U plaatst de voedingseenheid als volgt weer terug:

1. Plaats de voedingseenheid in de groeven aan de achterkant van de computer en sluit de kabels weer aan.
2. Draai de voedingseenheid rustig terug in de computer.



3. Druk de voedingseenheid stevig op zijn plaats.
4. Zet de voedingseenheid vast met de schroef.



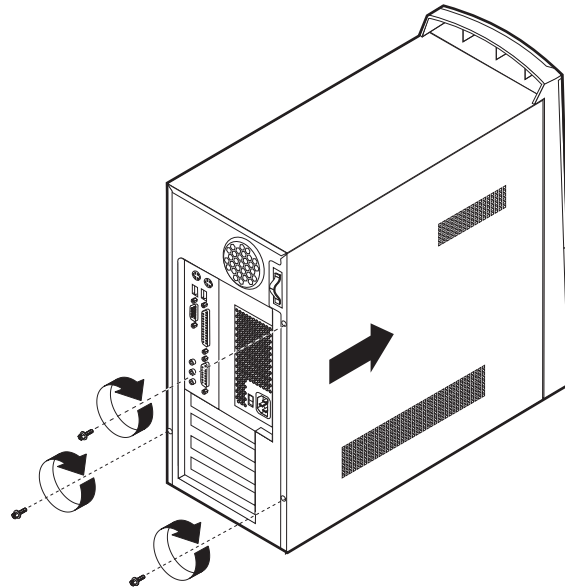
---

## De kap terugzetten en de kabels weer aansluiten

Wanneer u met de opties van de computer hebt gewerkt, installeert u eventueel verwijderde onderdelen opnieuw, plaatst u de kap terug en sluit u alle losgekoppelde kabels weer aan, inclusief het netsnoer en de telefoonlijn. Daarnaast kan het, afhankelijk van de optie die u hebt geïnstalleerd, nodig zijn om te bevestigen dat de bijgewerkte informatie in het programma IBM BIOS Setup correct is.

Doe het volgende om de kap terug te plaatsen en de kabels weer op de computer aan te sluiten:

1. Controleer of alle componenten weer op de juiste manier in de computer zijn teruggeplaatst en of alle lossen schroeven en stukken gereedschap uit de computer zijn verwijderd.
2. Zorg dat er geen kabels in de weg zitten die het terugplaatsen van de kap verhinderen.
3. Plaats de kap op het frame en schuif de kap in de richting van de voorkant van de computer. Let erop dat de nokjes op de computer lijnen met de kap.



4. Zet de kap vast met de drie schroeven.
5. Sluit alle externe kabels en snoeren weer op de computer aan. Zie "Hoofdstuk 3. Externe opties installeren," op pagina 7 en het *Naslagboekje*.
6. Voor het bijwerken van de configuratie gaat u naar "De configuratie van de computer bijwerken" op pagina 29.

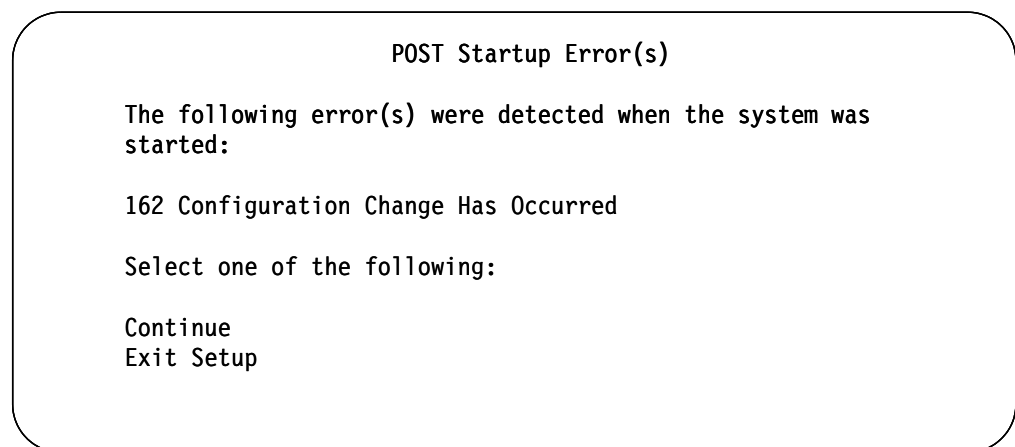
---

## Hoofdstuk 4. De configuratie van de computer bijwerken

Dit hoofdstuk bevat informatie over het bijwerken configuratie-instellingen, het installeren van stuurprogramma's (indien nodig voor een nieuwe optie) en het wissen van een vergeten wachtwoord. Meer informatie over het gebruik van het programma IBM BIOS Setup vindt u in Access IBM.

Na het installeren van een optie moeten de configuratie-instellingen worden bijgewerkt. In de meeste gevallen gebeurt dat automatisch.

In sommige gevallen verschijnt er als u de computer opstart nadat u een optie hebt geïnstalleerd een foutbericht (zie het voorbeeld hieronder).



Als een dergelijk bericht verschijnt, kiest u **Continue** and en drukt u op Enter. Het programma IBM BIOS Setup wordt automatisch gestart. In het menu van dit programma doet u het volgende:

1. Kies **Exit** en druk op Enter.
2. Kies **Exit Saving Changes** en druk op Enter.

De computer wordt opnieuw opgestart.

Meestal wordt een nieuwe optie automatisch door Windows gedetecteerd en worden de configuratiegegevens automatisch bijgewerkt. Windows vraagt indien nodig om een stuurprogramma. Raadpleeg altijd eerst de instructies in de documentatie die bij de optie is geleverd voordat u stuurprogramma's installeert. Niet alle stuurprogramma's worden op dezelfde manier geïnstalleerd. Voor sommige opties moet u ook andere software installeren.

---

## Controleren of een optie correct is geïnstalleerd

Doe het volgende om te controleren of een nieuwe adapter of een nieuw station correct is geïnstalleerd:

1. Klik op het bureaublad van Windows met de rechter muisknop op **Deze computer** en daarna op **Eigenschappen**.
2. In het venster Systeem klikt u op de tab **Apparaatbeheer**.  
**N.B.:** In Windows 2000 klikt u in het venster met systeemeigenschappen op de tab **Hardware** en daarna op **Apparaatbeheer**.
3. Klik op **Apparaten weergeven op type**.
4. Klik op het plusteken naast de apparaattypen om de lijst uit te breiden.
  - Als er bij geen enkel pictogram een X of een omcirkeld uitroepteken staat, werken alle apparaten correct.
  - Een pictogram met een X betekent dat het apparaat uitgeschakeld is. Een pictogram met een omcirkeld uitroepteken geeft een resourceconflict aan. Bij een pictogram met een X of een omcirkeld uitroepteken kunt u op **Eigenschappen** klikken voor meer informatie over de oorzaak van het probleem.
  - Als het apparaat niet in de lijst staat, is het mogelijk niet correct geïnstalleerd. Controleer of de optie is geïnstalleerd zoals in de instructies is aangegeven, of alle kabels goed zijn aangesloten en of eventuele jumpers of schakelaars correct zijn ingesteld.
  - Als een apparaat in de lijst onder **Overige apparaten** staat, ontbreekt er een stuurprogramma, is het stuurprogramma verkeerd geïnstalleerd of is het besturingssysteem niet opnieuw opgestart nadat het stuurprogramma werd geïnstalleerd. Start het systeem opnieuw op en controleer het apparaat nogmaals. Als het apparaat nog steeds onder **Overige apparaten** staat, raadpleegt u de documentatie die bij de optie is geleverd en installeert u het stuurprogramma opnieuw.

**N.B.:** Voor meer informatie raadpleegt u het handboek bij het besturingssysteem.

---

## PCI-adapters configureren

Naast de bij de adapter geleverde documentatie moet u bij de configuratie van adapters ook rekening houden met de volgende informatie.

PCI-adapters hoeven over het algemeen niet door de gebruiker te worden geconfigureerd. De computer en het besturingssysteem beheren automatisch de resources die voor elk apparaat in de computer vereist zijn en wijzen resources toe aan apparatuur op een manier die systeemconflicten voorkomt.

---

## Opstartapparaten configureren

Bij het opstarten zoekt de computer naar een besturingssysteem. De *opstartvolgorde* is de volgorde waarin op apparaten naar het besturingssysteem wordt gezocht. Als u nieuwe apparaten in de computer hebt geïnstalleerd, wilt u de opstartvolgorde wellicht wijzigen. U kunt opstartapparaten configureren met het programma IBM BIOS Setup. Voor meer informatie raadpleegt u Access IBM.



---

## Een vergeten wachtwoord wissen (CMOS wissen)

Dit gedeelte beschrijft hoe u een vergeten wachtwoord kunt wissen. Meer informatie over vergeten wachtwoorden vindt u in Access IBM.

U wist een vergeten wachtwoord als volgt:

1. Zet de computer en alle randapparatuur uit.
2. Haal de stekker uit het stopcontact.
3. Verwijder de kap. Zie “De kap verwijderen” op pagina 13.
4. Zoek de CMOS-jumper op de systeemplaat. Zie “Onderdelen op de systeemplaat” op pagina 16.
5. Verzet de jumper van de standaardpositie (pen 1 en 2) naar pen 2 en 3.
6. Zet de kap terug en sluit het netsnoer weer aan. Zie “De kap terugzetten en de kabels weer aansluiten” op pagina 28.
7. Bij het starten van de computer verschijnt het eerste venster van het programma IBM BIOS Setup.
8. In het venster Maintenance kunt u de CMOS-instellingen wissen.
9. Druk op Esc.
10. In het menu kiest u **Exit**.
11. Kies **Exit Saving Changes**.
12. Volg de aanwijzingen op het scherm.  
**NB:** U moet de kap weer verwijderen om de jumper weer in de normale positie terug te plaatsen.



---

## Bijlage A. De batterij vervangen

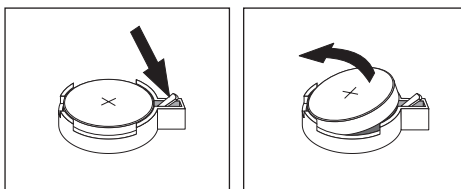
De computer heeft een speciaal geheugen voor de datum, de tijd en de instellingen van de ingebouwde voorzieningen, zoals de parallelle poort. Door middel van een batterij blijft deze informatie ook bewaard nadat u de computer hebt uitgezet.

De batterij hoeft nooit te worden opgeladen, maar gaat natuurlijk niet eeuwig mee. Als de batterij leeg raakt, gaan de datum, tijd en configuratiegegevens (waaronder ook de wachtwoorden) verloren. Er verschijnt dan een foutmelding wanneer u de computer aanzet.

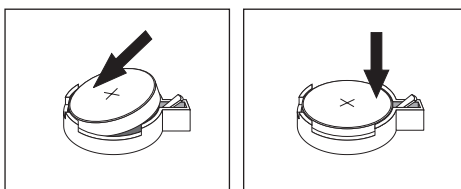
Zie “Kennisgeving lithiumbatterij” op pagina vii voor meer informatie.

U vervangt de batterij als volgt:

1. Zet de computer en alle randapparatuur uit.
2. Ontkoppel het netsnoer en verwijder de kap. Zie “De kap verwijderen” op pagina 13.
3. Kijk waar de batterij zich bevindt. Zie “Onderdelen op de systeemplaat” op pagina 16.
4. Verwijder indien nodig de adapters die de toegang tot de batterij verhinderen. Zie “Adapters installeren” op pagina 19 voor meer informatie.
5. Verwijder de oude batterij.



6. Installeer de nieuwe batterij.



7. Plaats adapters die u verwijderd hebt om toegang te krijgen tot de batterij weer terug. Zie “Adapters installeren” op pagina 19 voor instructies.
8. Zet de kap terug en sluit het netsnoer weer aan. Zie “De kap terugzetten en de kabels weer aansluiten” op pagina 28.

**NB:** Wanneer de computer voor de eerste keer wordt aangezet nadat de batterij is vervangen, kan er een foutbericht worden afgebeeld. Dit is normaal na de vervanging van de batterij.

9. Zet de computer en alle randapparatuur aan.
10. Gebruik het programma IBM BIOS Setup om de datum, de tijd en de wachtwoorden in te stellen.



---

## Bijlage B. De systeemprogramma's bijwerken

Hieronder vindt u informatie over het bijwerken van systeemprogramma's (POST/BIOS) en het herstellen van fouten die hierbij kunnen optreden.

---

### Systeemprogramma's

De basislaag van de software die in elke computer is ingebouwd, wordt gevormd door *systeemprogramma's*. Tot de systeemprogramma's horen de zelftestroutines (POST), de BIOS-instructies (basic input/output system) en het programma IBM BIOS Setup. POST is een reeks tests en procedures die iedere keer dat u de computer aanzet, worden uitgevoerd. Het BIOS is een softwarelaag waarin instructies van andere softwarelagen worden vertaald naar elektronische signalen die de computerhardware kan begrijpen. Het programma IBM BIOS Setup kunt u gebruiken om de configuratie en de instellingen van de computer te bekijken en te wijzigen.

Op de systeemplaat van uw computer bevindt zich een module met de naam *electrically erasable programmable read-only memory* (EEPROM, ook wel *flashgeheugen* genoemd). U kunt de zelftest (POST), het BIOS en het programma IBM BIOS Setup eenvoudig bijwerken door uw computer op te starten met een flashdiskette.

IBM brengt regelmatig wijzigingen of verbeteringen aan in de systeemprogramma's. Bijgewerkte versies kunnen worden opgehaald op Internet (zie het *Naslagboekje*). Instructies voor het gebruik van POST/BIOS-updates vindt u in een README-bestand dat samen met de updatebestanden wordt gedownload.

U werkt de systeemprogramma's als volgt bij (de EEPROM "flashen"):

1. Plaats een updatediskette ("flashdiskette") voor de systeemprogramma's in het disktestation (station A) van de computer. Updates van systeemprogramma's zijn beschikbaar op Internet op <http://www.ibm.com/pc/support/>
2. Zet de computer aan. Als de computer al aan staat, moet u hem eerst uitschakelen en vervolgens opnieuw aanzetten. De update begint.

---

## Een fout in het bijwerken van het POST/BIOS herstellen

Als de stroom uitvalt terwijl het POST/BIOS wordt bijgewerkt (flash-update), is het mogelijk dat de computer daarna niet meer kan opstarten. In dat geval moet u de volgende herstelprocedure uitvoeren:

1. Op een andere computer opent u het bestand Config.sys op de BIOS-flashdiskette in een editor.
2. Zoek de volgende regel op:  
`shell = phlash16.exe /S`
3. Verander deze regel in:  
`shell = phlash16.exe`
4. Sla dit bestand op op de diskette. U kunt nu deze diskette gebruiken voor het bijwerken van uw computer.
5. Schakel de computer en alle erop aangesloten apparaten uit (bijvoorbeeld printer, beeldscherm en externe stations).
6. Haal alle stekkers uit het stopcontact en verwijder de kap. Zie “De kap verwijderen” op pagina 13.
7. Zoek de jumper voor het wissen en herstellen van het CMOS op de systeemplaat. Verwijder alle adapters die de toegang tot deze jumper beletten. Zie “Onderdelen op de systeemplaat” op pagina 16.
8. Verwijder de jumper van de systeemplaat.
9. Plaats de kap terug. Zie “De kap terugzetten en de kabels weer aansluiten” op pagina 28.
10. Sluit de netsnoeren voor de computer en het beeldscherm weer aan op een stopcontact.
11. Plaats de POST/BIOS-updatediskette (flashdiskette) in diskettestation A: en zet de computer en het beeldscherm aan.
12. Als u klaar bent met bijwerken, verwijdert u de diskette uit het station en zet u de computer en het beeldscherm uit.
13. Haal alle stekkers uit het stopcontact.
14. Verwijder de kap. Zie “De kap verwijderen” op pagina 13.
15. Verwijder, indien nodig, adapters die de toegang tot de jumper voor BIOS-configuratie verhinderen.
16. Plaats de jumper voor het wissen/herstellen van het CMOS terug in de oorspronkelijke positie.
17. Plaats adapters die u verwijderd hebt weer terug.
18. Plaats de kap terug en sluit alle kabels weer aan.
19. Als u nu de computer weer aanzet, wordt het besturingssysteem opnieuw gestart.
20. Wijzig het bestand config.sys op de diskette terug naar:  
`shell = phlash16.exe /S`

---

## Bijlage C. Kennisgevingen en merken

Deze publicatie is opgesteld voor producten en services aangeboden in de Verenigde Staten van Amerika.

Verwijzing in deze publicatie naar producten (apparatuur en programmatuur) of diensten van IBM houdt niet in dat IBM deze ook zal uitbrengen in alle landen waar IBM werkzaam is. Verwijzing in deze publicatie naar producten of diensten van IBM houdt niet in dat uitsluitend IBM-producten of -diensten gebruikt kunnen worden. Functioneel gelijkwaardige producten of diensten kunnen in plaats daarvan worden gebruikt, mits dergelijke producten of diensten geen inbreuk maken op intellectuele eigendomsrechten of andere rechten van IBM. De gebruiker is verantwoordelijk voor de samenwerking van IBM-producten of -diensten met producten of diensten van anderen, tenzij uitdrukkelijk anders aangegeven door IBM.

Mogelijk heeft IBM octrooien of octrooi-aanvragen met betrekking tot bepaalde in deze publicatie genoemde producten. Aan het feit dat deze publicatie aan u ter beschikking is gesteld, kan geen recht op licentie of ander recht worden ontleend. Vragen over kunt licenties kunt u schriftelijk richten aan:

*IBM Director of Licensing  
IBM Corporation  
North Castle Drive  
Armonk, NY 10504-1785  
U.S.A.*

**Deze alinea heeft geen betrekking op het Verenigd Koninkrijk of enig ander land waar dergelijke bepalingen in strijd zijn met de lokale wetgeving:**

INTERNATIONAL BUSINESS MACHINES CORPORATION LEVERT DEZE PUBLICATIE OP "AS IS"-BASIS, ZONDER ENIGE GARANTIE, UITDRUKKELIJK NOCH STILZWIJGEND, MET INBEGRIIP VAN, MAAR NIET BEPERKT TOT, DE GARANTIES OF VOORWAARDEN VAN VERHANDELBAARHEID OF GESCHIKTHEID VOOR EEN BEPAALD DOEL. In sommige landen is het uitsluiten of beperken van stilzwijgende garanties niet toegestaan, zodat bovenstaande uitsluiting mogelijk niet op u van toepassing is.

In dit boek kunnen technische onjuistheden en/of typfouten voorkomen.

De informatie in deze publicatie is onderhevig aan wijzigingen. Wijzigingen zullen in nieuwe uitgaven van deze publicatie worden opgenomen.

Voor technische informatie en het aanvragen van publicaties kunt u zich wenden tot uw IBM-leverancier of IBM Nederland N.V.

Verwijzingen in deze publicatie naar andere dan IBM-websites zijn uitsluitend opgenomen ter volledigheid en gelden op geen enkele wijze als aanbeveling voor die websites. Het materiaal op dergelijke websites maakt geen deel uit van het materiaal voor dit IBM-product. Gebruik van dergelijke websites is geheel voor eigen risico.

---

## Kennisgeving voor uitvoer naar televisie

Het volgende is van toepassing op modellen met een functie voor televisie-uitvoer.

Dit product bevat technologie ter bescherming van auteursrechten, die beschermd wordt door octrooien en andere intellectuele-eigendomsrechten van Macrovision Corporation en andere rechthebbenden. Voor het gebruik van deze technologie ter bescherming van auteursrechten moet u zijn gemachtigd door Macrovision Corporation, en deze machtiging is uitsluitend bestemd voor thuisgebruik en ander gebruik in beperkte kring, tenzij u op andere wijze hiertoe bent gemachtigd door Macrovision Corporation. *Reverse engineering* en *disassembly* zijn verboden.

---

## Merken

De volgende benamingen zijn merken van IBM:

IBM

NetVista

OS/2

Wake on LAN

Pentium, Intel, MMX en AnyPoint zijn merken van Intel Corporation.

Microsoft, Windows en Windows NT zijn merken van Microsoft Corporation.

Andere namen van ondernemingen, producten of diensten kunnen merken zijn van derden.



---

# Trefwoordenregister

## A

aansluitingen  
achterkant 8  
audio lijningang 9, 12  
audio lijnuitgang 9, 11  
microfoon 9  
MIDI/joystick 11  
muis 9  
parallel 9  
serieel 9  
spel/MIDI 9  
toetsenbord 9  
analoog beeldscherm 11  
audio lijningang 9, 12  
audio lijnuitgang 9, 11  
beeldschermconverter 10  
CATV 10  
digital video interface (DVI) 10  
microfoon 9  
MIDI/joystick 11  
parallel 9  
S-Video 10, 11  
serieel 9  
toetsenbord 9  
USB 9  
voorkant 7  
USB 9

## adapters

accelerated graphics port  
(AGP) 5  
audio 11  
configureren 30  
installeren 19  
peripheral component  
interconnect (PCI) 5  
sleuven 19  
video 10

## apparaat

opstartapparaat 30  
stuurprogramma's 12

## audio

adapter 11  
subsysteem 2

## B

batterij vervangen 33  
beveiligingsvoorzieningen 3  
bijwerken van systeemprogramma's  
35

## C

### C-RIMM

installeren 18  
verwijderen 17

computerconfiguratie bijwerken 29

## G

geheugen  
installeren 17  
systeem 5, 17  
geluidsniveau 4

## H

herstellen van een POST/BIOS-  
bijwerkfout 35, 36

## I

installeren  
adapters 19  
geheugen 17  
interne opties 13  
interne stations 23  
opties op systeemplaat 15  
RIMM's 18  
I/O-voorzieningen 2

## K

kabels  
aansluiten 8  
voeding 22  
voeding en signaal 22  
kap  
terugzetten 28  
verwijderen 13

## L

locatie van componenten 15

## M

modem 12

## N

netwerk 12

## O

omgevingsvoorwaarden 4  
opstartapparaten 30  
opties  
beschikbare 5  
externe 5, 7

installeren 30  
interne 5, 13

## R

RIMM  
installeren 18  
verwijderen 17

## S

### stations

band 21  
CD 5, 21  
diskette 5  
DVD 5, 21  
installeren 21, 23, 25  
intern 2, 5, 21  
specificaties 21  
vakken 3, 21  
vaste schijf 5, 21  
verwisselbare opslagmedia 5  
subsysteem, audio 2  
systeemgeheugen 5, 17  
systeemplaat  
identificatie van onderdelen 16  
opties installeren 15  
toegang 15  
systeemprogramma's bijwerken 35

## T

terugzetten van de kap 28

## V

verwijderen van de kap 13  
video  
adapter 10  
controller 2  
voeding  
ACPI 3  
kabels 22  
signaal 22  
voedingseenheid  
installeren 27  
verwijderen 14

## W

wachtwoord  
vergeten 31  
wissen 31







Onderdeelnummer:23P1217

23P1217