



## Brukerhåndbok

Type 2292, 6343, 6349, 6350

Type 6790, 6791, 6792, 6793, 6794, 6795,

Type 6823, 6825





## Brukerhåndbok

Type 2292, 6343, 6349, 6350

Type 6790, 6791, 6792, 6793, 6794, 6795,

Type 6823, 6825

**Merk**

Før du bruker opplysningene i denne boken og det produktet det blir henvist til, må du lese "Sikkerhetsinformasjon" på side v og "Tillegg E. Merknader og varemerker" på side 69.

**Resirkulering av maskinvare**

Elektronisk utstyr er underlagt spesielle regler for avfallshåndtering og skal behandles på en miljømessig tilfredsstillende måte. Denne maskinen inneholder deler som kan gjenvinnes. Den skal derfor ikke kastes som vanlig avfall, men leveres til en IBM-forhandler, på en miljøstasjon eller ved et mottak for spesialavfall.

**Første utgave (august 2001)**

Originalens tittel: User Guide Type 2292, 6343, 6349, 6350 Type 6790, 6791, 6792, 6793, 6794, 6795, Type 6823, 6825 (25P4024)

© Copyright International Business Machines Corporation 2001. All rights reserved.

# Innhold

<b>Sikkerhetsinformasjon</b> . . . . .	<b>v</b>
Litiumbatteri . . . . .	v
Modemsikkerhet . . . . .	v
Laserutstyr. . . . .	vi

<b>Om denne boken</b> . . . . .	<b>vii</b>
Hvordan boken er inndelt . . . . .	vii
Informasjonsressurser. . . . .	viii

<b>Kapittel 1. Oversikt</b> . . . . .	<b>1</b>
Identifisere maskinen . . . . .	1
Liten bordmodell . . . . .	2
Bordmodell. . . . .	2
Ekstra liten gulvmodell. . . . .	2
Utstyr . . . . .	3
Spesifikasjoner. . . . .	5
Fysiske spesifikasjoner — liten bordmodell . . . . .	5
Fysiske spesifikasjoner — bordmodell . . . . .	6
Fysiske spesifikasjoner — ekstra liten gulvmodell . . . . .	7
Tilgjengelig tilleggsutstyr . . . . .	8
Nødvendig verktøy . . . . .	8
Håndtere deler som er følsomme for statisk elektrisitet . . . . .	8

<b>Kapittel 2. Installere eksternt tilleggsutstyr</b> . . . . .	<b>11</b>
Finne kontaktene foran på maskinen . . . . .	11
Finne kontaktene bak på maskinen . . . . .	13
Skaffe styreprogrammer . . . . .	16

<b>Kapittel 3. Installere tilleggsutstyr i maskinen — liten bordmodell</b> . . . . .	<b>17</b>
Fjerne dekselet . . . . .	17
Finne komponenter. . . . .	18
Finne delene på systembordet . . . . .	18
Installere minne . . . . .	19
Installere DIMM-moduler. . . . .	19
Installere kort. . . . .	20
Installere interne stasjoner . . . . .	22
Stasjonsspesifikasjoner. . . . .	22
Installere en stasjon. . . . .	23
Installere en kabelbøyle . . . . .	25
Sette på plass dekselet og tilkoble kablene . . . . .	26

<b>Kapittel 4. Installere tilleggsutstyr i maskinen — bordmodell</b> . . . . .	<b>29</b>
Fjerne dekselet . . . . .	29
Finne komponenter. . . . .	30
Finne delene på systembordet . . . . .	30
Installere minne . . . . .	31
Installere DIMM-moduler. . . . .	31
Installere kort. . . . .	32
Installere interne stasjoner . . . . .	33
Stasjonsspesifikasjoner. . . . .	34

Installere en stasjon. . . . .	35
Installere en kabelbøyle . . . . .	37
Sette på plass dekselet og tilkoble kablene . . . . .	38

<b>Kapittel 5. Installere tilleggsutstyr i maskinen — ekstra liten gulvmodell</b> . . . . .	<b>41</b>
Fjerne dekselet . . . . .	41
Finne komponenter. . . . .	42
Flytte strømforsyningsenheten . . . . .	42
Finne delene på systembordet . . . . .	43
Installere minne . . . . .	44
Installere DIMM-moduler. . . . .	44
Installere kort. . . . .	45
Installere interne stasjoner . . . . .	47
Stasjonsspesifikasjoner. . . . .	47
Installere en stasjon. . . . .	48
Installere en kabelbøyle . . . . .	51
Sette på plass dekselet og tilkoble kablene . . . . .	52

<b>Kapittel 6. Bruke programmet IBM Setup Utility</b> . . . . .	<b>55</b>
Starte IBM Setup Utility . . . . .	55
Se på og endre innstillinger . . . . .	55
Avslutte IBM Setup Utility . . . . .	55
Bruke passord . . . . .	55
Brukerpassord . . . . .	55
Passord for systemansvarlig . . . . .	56
Definere, endre og slette et passord . . . . .	56
Slette et passord som du har mistet eller glemt (tømme CMOS) . . . . .	56
Bruke sikkerhetsprofiler for enheter . . . . .	57
Andre innstillinger i programmet IBM Setup Utility . . . . .	57
Oppstartingssekvensen . . . . .	57
Endre oppstartingssekvens . . . . .	57

<b>Tillegg A. Bytte batteri</b> . . . . .	<b>59</b>
---	-----------

<b>Tillegg B. Oppdatere systemprogrammer</b> . . . . .	<b>61</b>
Systemprogrammer. . . . .	61
Gjenopprette etter en POST/BIOS-oppdateringsfeil . . . . .	61

<b>Tillegg C. Systemadresstabeller</b> . . . . .	<b>63</b>
System minnetabell. . . . .	63
I/Uadresstabell. . . . .	63
DMA-I/U-adresstabell . . . . .	65

<b>Tillegg D. Kanaltildelinger for avbruddsanmodning (IRQ) og direkte minnetilgang (DMA)</b> . . . . .	<b>67</b>
--	-----------

<b>Tillegg E. Merknader og varemerker</b> . . . . .	<b>69</b>
Merknad om utsignaler for TV . . . . .	69

Varemerker . . . . . 70

**Stikkordregister . . . . . 71**

---

## Sikkerhetsinformasjon

### FARE

Strøm fra nettkabler, telefonledninger og kommunikasjonskabler er farlig.

Slik unngår du elektriske støt:

- Du må ikke koble til eller fra kabler i tordenvær. Du må heller ikke installere, vedlikeholde eller konfigurere noe i tordenvær.
- Du må koble alle kabler til jordede stikkontakter.
- Du må bruke riktige kabler til alt utstyr som kobles til maskinen.
- Om mulig bør du bare bruke en hånd når du frakobler signalkabler.
- Bruk aldri utstyret i nærheten av brann, oversvømmelse eller annen fare for utstyret.
- Frakoble de tilkoblede nettkablene, telekommunikasjonssystemene, nettverkene og modemene før du åpner dekslet på noen av enhetene, med mindre du blir bedt om noe annet i instruksjonene.
- Tilkoble og frakoble kabler slik det er beskrevet i tabellen nedenfor, når du installerer, flytter eller åpner dekslet på maskinen eller tilkoblede enheter.

Tilkoble:	Frakoble:
1. Slå av strømmen.	1. Slå av strømmen.
2. Koble kablene til enhetene.	2. Ta nettkabelene ut av stikkontakten.
3. Sett signalkablene i kontaktene.	3. Ta signalkablene ut av kontaktene.
4. Sett nettkablene i stikkontakten.	4. Fjern kablene fra enhetene.
5. Slå på strømmen.	






---

## Litiumbatteri

### ADVARSEL:

Litiumbatteriet kan eksplodere hvis det ikke settes inn riktig.

Batteriet må bare byttes ut med et batteri med delenummer 33F8354 eller med et tilsvarende batteri som anbefales av produsenten. Batteriet inneholder litium og kan eksplodere hvis det ikke behandles riktig.

*Du må ikke*

- kaste batteriet eller senke det i vann
- varme det opp til mer enn 100 °C
- ta batteriet fra hverandre, lade det opp eller reparere det

Ikke kast batteriet som vanlig avfall. Lever det til forhandleren, på en miljøstasjon eller ved et mottak for spesialavfall.

---

## Modemsikkerhet

For å redusere risikoen for brann, elektrisk støt og skade ved bruk av telefonutstyr må du alltid følge noen grunnleggende sikkerhetsregler, for eksempel:

- Du må aldri installere telefonkabler i tordenvær.

- Du må aldri installere telefonkontakter i våte lokaler med mindre kontaktene er beregnet på slike steder.
- Du må aldri berøre uisolerte telefonkabler eller -terminaler med mindre telefonlinjen er frakoblet ved nettverksgrensesnittet.
- Vær forsiktig når du installerer eller arbeider med telefonlinjer.
- Unngå å bruke telefonen (annet enn trådløs type) i tordenvær. Du kan få støt ved lynnedslag.
- Ikke bruk telefonen til å rapportere en gasslekkasje hvis telefonen befinner seg i nærheten av lekkasjen.

---

## Laserutstyr

Noen maskiner er utstyrt med en CD-ROM-stasjon eller DVD-ROM-stasjon fra fabrikken. CD-ROM-stasjoner og DVD-ROM-stasjoner selges også separat, som tilleggsutstyr. CD-ROM-stasjoner og DVD-ROM-stasjoner er laserprodukter. Disse stasjonene er godkjent i USA og oppfyller kravene i samsvar med "DHHS 21 CFR Subchapter J" for laserprodukter i klasse 1. I andre land oppfyller stasjonene kravene i IEC 825 og CENELEC EN 60 825 for laserprodukter i klasse 1.

Merk deg følgende når det er installert en CD-ROM-stasjon eller DVD-ROM-stasjon:

### **ADVARSEL:**

**Hvis du bruker styringsutstyr eller utfører justeringer som ikke er nevnt her, kan det føre til at du utsetter deg for farlig laserstråling.**

Hvis du fjerner dekselet på CD-ROM-stasjonen eller DVD-ROM-stasjonen, kan det føre til farlig laserstråling. CD-ROM-stasjonen eller DVD-ROM-stasjonen inneholder ingen deler som må repareres. **Ikke fjern stasjonsdekslene.**

Noen CD-ROM-stasjoner og DVD-ROM-stasjoner kan inneholde en laserdiode i klasse 3A eller 3B. Merk deg dette:

<b>FARE</b>
-------------

<b>Laserstråling når dekselet åpnes. Stirr ikke inn i strålen, stirr ikke direkte på strålen med optiske instrumenter og unngå eksponering for strålen.</b>
---



---

## Om denne boken

Denne boken inneholder opplysninger om hvordan du installerer utstyr i maskinen. Den inneholder også en oversikt over maskinfunksjoner, hvordan du finner kontaktene på maskinen, og hvordan du oppdaterer konfigurasjonsinnstillingene.

---

## Hvordan boken er inndelt

Denne boken inneholder følgende kapitler og tillegg:

- “Kapittel 1. Oversikt” inneholder en oversikt over maskinspesifikasjonene og tilleggsutstyret du kan anskaffe til maskinen.
- “Kapittel 2. Installere eksternt tilleggsutstyr” inneholder opplysninger om hvor du finner kontaktene på datamaskinen, og instruksjoner om hvordan du installerer frittstående enheter og tilleggsutstyr.
- “Kapittel 3. Installere tilleggsutstyr i maskinen — liten bordmodell” inneholder instruksjoner om hvordan du fjerner dekselet på maskinen og installerer platelagre, minne og kort i maskinen.
- “Kapittel 4. Installere tilleggsutstyr i maskinen — bordmodell” inneholder instruksjoner om hvordan du fjerner dekselet på maskinen og installerer platelagre, minne og kort i maskinen.
- “Kapittel 5. Installere tilleggsutstyr i maskinen — ekstra liten gulvmodell” inneholder instruksjoner om hvordan du fjerner dekselet på maskinen og installerer platelagre, minne og kort i maskinen.
- “Kapittel 6. Bruke programmet IBM Setup Utility” inneholder instruksjoner om hvordan du oppdaterer maskinkonfigurasjonen, bruker passord og endrer oppstartingssekvensen.
- “Tillegg A. Bytte batteri” inneholder instruksjoner om hvordan du bytter batteriet.
- “Tillegg B. Oppdatere systemprogrammer” inneholder instruksjoner om hvordan du oppdaterer systemprogrammene.
- “Tillegg C. Systemadresetabeller” inneholder opplysninger for programmerere om tildeling av adresser på maskinen.
- “Tillegg D. Kanaltildelinger for avbruddsanmodning (IRQ) og direkte minnetilgang (DMA)” inneholder opplysninger om kanaltildelinger for avbruddsanmodning (IRQ) og direkte minnetilgang (DMA).
- “Tillegg E. Merknader og varemerker” inneholder merknader og informasjon om varemerker.

---

## Informasjonsressurser

*Hurtigreferansen* som følger med maskinen, inneholder opplysninger om hvordan du installerer maskinen og starter operativsystemet. Den inneholder også informasjon om grunnleggende problemløsning, prosedyrer for programvaregjenoppretting, opplysninger om hvordan du får hjelp, og opplysninger om garantibetingelser.

Access IBM gir deg tilgang til mer informasjon om maskinen. Klikk på **Start** → **Access IBM**.

Hvis du har Internett-tilgang, kan du få tak i oppdaterte håndbøker til maskinen på World Wide Web. Du får du tilgang til denne informasjonen ved å gå til:

<http://www.pc.ibm.com/support>

Oppgi maskintype og modellnummer i feltet **Quick Path** og klikk på **Go**.

---

## Kapittel 1. Oversikt

Takk for at du valgte en IBM-maskin. Maskinen inneholder mange av de siste nyhetene innenfor datateknologi, og den er lett å oppgradere hvis behovene dine endrer seg.

Du kan på en enkel måte utvide bruksmulighetene til maskinen ved å tilføye tilleggsutstyr. I denne boken finner du instruksjoner for hvordan du installerer eksternt og internt tilleggsutstyr. Når du skal installere tilleggsutstyr, følger du instruksjonene her og instruksjonene som følger med utstyret.

Dette kapittelet inneholder en oversikt over tilleggsutstyret du kan anskaffe til maskinen. Det inneholder også viktig informasjon om nødvendige verktøy, sikkerhet i forbindelse med elektrisitet og enheter som er følsomme overfor statisk elektrisitet.

### **Viktig**

Før du installerer utstyr, må du lese "Sikkerhetsinformasjon" på side v. Disse forholdsreglene og retningslinjene forbedrer sikkerheten når du arbeider.

I Access IBM finner du generelle opplysninger om hvordan du bruker og tar vare på maskinen. Access IBM inneholder også opplysninger som hjelper deg når du skal løse problemer, reparere maskinen eller trenger annen teknisk assistanse.

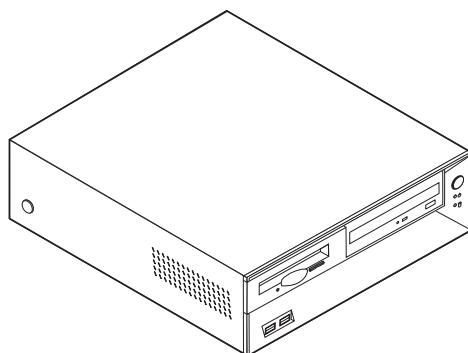
---

## Identifisere maskinen

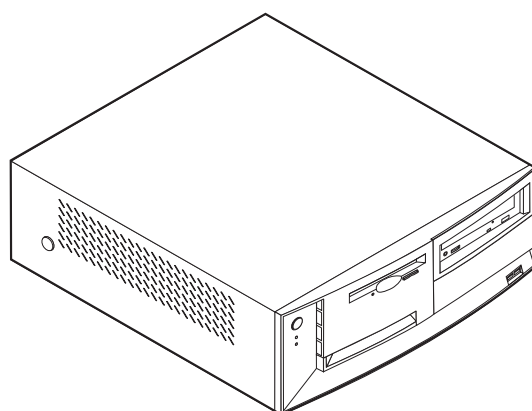
Når du skal installere tilleggsutstyr, må du vite hvilken maskintype/modell du har. Du finner dette nummeret på den lille merkelappen på forsiden av maskinen. Et eksempel på maskintype/modellnummer er 6790xxx.

Informasjonen i denne boken gjelder for flere maskintyper og modeller. Illustrasjonene nedenfor hjelper deg med å identifisere maskinen din.

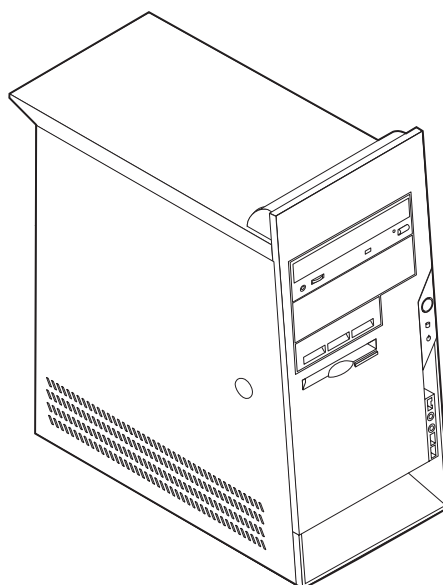
## Liten bordmodell



## Bordmodell



## Ekstra liten gulvmodell



---

## Utstyr

Dette kapittelet inneholder en oversikt over maskinens deler, forhåndsinstallert programvare og spesifikasjoner.

### Mikroprosessor

Intel Pentium 4 med 256 kB intern L2-hurtigbuffer og Intel NetBurst-mikroarkitektur

### Minne

- Støtte for tre DIMM-moduler (Dual In-line Memory Modules) (noen modeller)
- 512 kB FLASH-minne for systemprogrammer

### Interne stasjoner

- 3,5-tommers diskettstasjon på 1,44 MB
- Internt platelager
- EIDE CD-stasjon eller DVD-stasjon

### Skjermfelsystem

Spor for AGP-skjermkort på systembordet

### Lydsystem

16-biters integrert Sound Blaster Pro-kompatibelt lydsystem

### Tilknytning

- Integrert styreenhet for Intel Ethernet med 10/100 Mbps som støtter Wake on LAN-funksjonen
- 56k V.90 PCI-modem for data/faks (noen modeller)

### Systemadministrasjonsfunksjoner (varierer avhengig av modelltype)

- Fjernprogramstarter (RPL) og DHCP (Dynamic Host Configuration Protocol)
- Wake on LAN
- Wake on Ring (i IBM Setup Utility kalles denne funksjonen "Serial Port Ring Detect" for et eksternt modem og "Modem Ring Detect" for et internt modem)
- Fjernadministrasjon
- Automatisk oppstartning
- System Management (SM) BIOS og SM-programvare
- Mulighet for lagring av resultater av maskinvareselvttest

### I/U-funksjoner

- 25-kontaktpunkters ECP/EPP (Extended Capabilities Port/Extended Parallel Port)
- To serielle porter med 9 kontaktpunkter
- Fire USB-kontakter med 4 kontaktpunkter
- PS/2-museport
- PS/2-tastbordkontakt
- RJ-45 Ethernet-kontakt
- Skjermkontakt
- Tre lydkontakter (linje inn, linje ut og mikrofon)
- IEEE 1394-kontakt (noen modeller)

- Fremre kontakter for mikrofon og hodetelefon (noen modeller)

#### **Utvidelsesmuligheter**

- Stasjonsbrønner
  - Liten bordmodell: Tre
  - Bordmodell: Fire
  - Ekstra liten gulvmodell: Fem
- 32-biters PCI-kortspor (Peripheral Component Interconnect)
  - Liten bordmodell: Tre (støtter bare kort med lav profil)
  - Bordmodell: Tre
  - Ekstra liten gulvmodell: Tre
- Ett AGP-utbyggingsspor (Accelerated Graphics Port) (liten bordmodell støtter kort med lav profil)

#### **Strøm**

- 160 W eller 185 W strømforsyning med manuell spenningsvelger
- Automatisk 50/60 Hz innfrekvensskifting
- Støtte for avansert styring av strømtilførsel (APM)
- Støtte for ACPI (grensesnitt for automatisk konfigurering og strømstyring)

#### **Sikkerhetsfunksjoner** (varierer avhengig av modelltype)

- Passord for brukere og systemansvarlige
- Støtte for tilføyning av en kabelbøyle og en låsbar kabel (varierer etter kabinettet)
- Konfigurerbar oppstartingssekvens
- Oppstarting uten diskettstasjon, tastbord eller mus
- Uovervåket oppstarting
- I/U-styring av diskett og platelager
- I/U-styring av seriell port og parallellport
- Sikkerhetsprofil for hver enhet

#### **Programvare forhåndsinstallert av IBM**

Det er mulig at maskinen leveres med forhåndsinstallert programvare. I så fall er operativsystem, styreprogrammer som støtter innebygde funksjoner, og andre støtteprogrammer inkludert.

#### **Operativsystemer (støttede)**

- Microsoft Windows XP
- Microsoft Windows 2000
- Microsoft Windows NT Workstation 4.0
- Microsoft Windows 98 Second Edition
- OS/2

#### **Operativsystemer (testet for kompatibilitet)<sup>1</sup>**

- Linux
- PC DOS

---

1. Operativsystemene på denne listen blir testet for kompatibilitet når denne publikasjonen går i trykken. Det er mulig at flere operativsystemer blir identifisert av IBM som kompatible med maskinen etter utgivelsen av denne boken. Denne listen kan derfor bli endret eller utvidet. Hvis du vil vite om et operativsystem er testet for kompatibilitet, kan du gå til nettstedet til produsenten av operativsystemet.

## Spesifikasjoner

Dette avsnittet inneholder fysiske spesifikasjoner for maskinen.

### Fysiske spesifikasjoner — liten bordmodell

<p><b>Dimensjoner</b></p> <p>Høyde: 104 mm Bredde: 360 mm Dybde: 412 mm</p> <p><b>Vekt</b></p> <p>Minimumskonfigurasjon som levert: 8,1 kg Maksimumskonfigurasjon: 9,1 kg</p> <p><b>Omgivelser</b></p> <p>Lufttemperatur: Maskin på: 10 °C til 35 °C Maskin av: 10 °C til 43 °C</p> <p>Maksimal høyde over havet: 2134 m <b>Merk:</b> Maksimal høyde over havet, 2134 m, er den maksimale høyden over havet der lufttemperaturene som er oppgitt, gjelder. Ved større høyder over havet er de maksimale lufttemperaturene lavere enn det som er oppgitt.</p> <p>Luftfuktighet: System på: 8 % til 80 % System av: 8 % til 80 %</p> <p><b>Elektrisitet</b></p> <p>Inngangsspenning: Lavt spenningsområde (115 V): Minimum: 90 V vekselstrøm Maksimum: 137 V vekselstrøm Inngangsfrekvens: 57–63 Hz Spenningsvelgerinnstilling: 115 V vekselstrøm</p> <p>Høyt spenningsområde (230 V): Minimum: 180 V vekselstrøm Maksimum: 265 V vekselstrøm Inngangsfrekvens: 47–53 Hz Spenningsvelgerinnstilling: 230 V vekselstrøm</p> <p>Kilovoltampere inn (kVA) (omtrentlig): Minimumskonfigurasjon som levert: 0,08 kVA Maksimumskonfigurasjon: 0,30 kVA</p> <p><b>Merk:</b> Strømforbruk og varmeavgivelse varierer avhengig av mengden og typen av tilleggsutstyr som er installert, og hvilke strømsparingsfunksjoner som er i bruk.</p>	<p><b>Varmeavgivelse</b> (omtrentlig) i Btu (British thermal units) per time: Minimumskonfigurasjon: 257 Btu/time (75 watt) Maksimumskonfigurasjon: 686 Btu/time (200 watt)</p> <p><b>Luftstrøm</b></p> <p>Maksimalt cirka 0,45 kubikkmeter per tre minutter</p> <p><b>Akustiske støyverdier</b></p> <p>Gjennomsnittlig lydtryknivå: For bruker: Utenfor drift: 38 dBA I drift: 43 dBA</p> <p>For tilhører 1 meter unna: Utenfor drift: 33 dBA I drift: 37 dBA</p> <p>Oppgitte lydeffektnivåer (øvre grense): Utenfor drift: 3,75 bel I drift: 4,99 bel</p> <p><b>Merk:</b> Disse nivåene ble målt i kontrollerte akustiske omgivelser i samsvar med prosedyrer oppgitt av ANSI (American National Standards Institute) S12.10 og ISO 7779, og er rapportert å være i samsvar med ISO 9296. Det faktiske støynivået i et rom kan overskride de oppgitte gjennomsnittsverdiene på grunn av refleksjoner i rommet og andre støykilder i nærheten. De oppgitte lydeffektnivåene angir en øvre grense som de fleste datamaskiner ligger under når de er i drift.</p> <p><b>Merk:</b> Maskinen er en digital enhet i klasse A eller B. Boken <i>Hurtigreferanse</i> inneholder flere opplysninger om denne klassifiseringen.</p>
---	---

## Fysiske spesifikasjoner — bordmodell

<p><b>Dimensjoner</b></p> <p>Høyde: 140 mm Bredde: 425 mm Dybde: 425 mm</p> <p><b>Vekt</b></p> <p>Minimumskonfigurasjon som levert: 10,0 kg Maksimumskonfigurasjon: 11,4 kg</p> <p><b>Omgivelser</b></p> <p>Lufttemperatur:</p> <p>Maskin på: 10° til 35° C Maskin av: 10° til 43° C</p> <p>Maksimal høyde over havet: 2134 m <b>Merk:</b> Maksimal høyde over havet, 2134 m, er den maksimale høyden over havet der lufttemperaturene som er oppgitt, gjelder. Ved større høyder over havet er de maksimale lufttemperaturene lavere enn det som er oppgitt.</p> <p>Luftfuktighet:</p> <p>System på: 8 % til 80 % System av: 8 % til 80 %</p> <p><b>Elektrisitet</b></p> <p>Inngangsspenning:</p> <p>Lavt spenningsområde (115 V):</p> <p>Minimum: 90 V vekselstrøm Maksimum: 137 V vekselstrøm Inngangsfrekvens: 57–63 Hz Spenningsvelgerinnstilling: 115 V vekselstrøm</p> <p>Høyt spenningsområde (230 V):</p> <p>Minimum: 180 V vekselstrøm Maksimum: 265 V vekselstrøm Inngangsfrekvens: 47–53 Hz Spenningsvelgerinnstilling: 230 V vekselstrøm</p> <p>Kilovoltampere inn (kVA) (omtrentlig):</p> <p>Minimumskonfigurasjon som levert: 0,08 kVA Maksimumskonfigurasjon: 0,3 kVA</p> <p><b>Merk:</b> Strømforbruk og varmeavgivelse varierer avhengig av mengden og typen av tilleggsutstyr som er installert, og hvilke strømsparingsfunksjoner som er i bruk.</p>	<p><b>Varmeavgivelse</b> (omtrentlig) i Btu (British thermal units) per time:</p> <p>Minimumskonfigurasjon: 257 Btu/time (75 watt) Maksimumskonfigurasjon: 789 Btu/time (230 watt)</p> <p><b>Luftstrøm</b></p> <p>Maksimalt cirka 0,68 kubikkmeter per tre minutter</p> <p><b>Akustiske støyverdier</b></p> <p>Gjennomsnittlig lydtryknivå:</p> <p>For bruker:</p> <p>Utenfor drift: 38 dBA I drift: 43 dBA</p> <p>For tilhører 1 meter unna:</p> <p>Utenfor drift: 33 dBA I drift: 37 dBA</p> <p>Oppgitte lydeffektnivåer (øvre grense):</p> <p>Utenfor drift: 4,8 bel I drift: 5,1 bel</p> <p><b>Merk:</b> Disse nivåene ble målt i kontrollerte akustiske omgivelser i samsvar med prosedyrer oppgitt av ANSI (American National Standards Institute) S12.10 og ISO 7779, og er rapportert å være i samsvar med ISO 9296. Det faktiske støynivået i et rom kan overskride de oppgitte gjennomsnittsverdiene på grunn av refleksjoner i rommet og andre støykilder i nærheten. De oppgitte lydeffektnivåene angir en øvre grense som de fleste datamaskiner ligger under når de er i drift.</p> <p><b>Merk:</b> Maskinen er en digital enhet i klasse A eller B. Boken <i>Hurtigreferanse</i> inneholder flere opplysninger om denne klassifiseringen.</p>
--	--



## Fysiske spesifikasjoner — ekstra liten gulvmodell

<p><b>Dimensjoner</b></p> <p>Høyde: 444,5 mm Bredde: 165,1 mm Dybde: 497,8 mm</p> <p><b>Vekt</b></p> <p>Minimumskonfigurasjon som levert: 9,1 kg Maksimumskonfigurasjon: 10,2 kg</p> <p><b>Omgivelser</b></p> <p>Lufttemperatur:</p> <p>Maskin på: 10 °C til 35 °C Maskin av: 10 °C til 43 °C</p> <p>Maksimal høyde over havet: 2134 m <b>Merk:</b> Maksimal høyde over havet, 2134 m, er den maksimale høyden over havet der lufttemperaturene som er oppgitt, gjelder. Ved større høyder over havet er de maksimale lufttemperaturene lavere enn det som er oppgitt.</p> <p>Luftfuktighet:</p> <p>System på: 8 % til 80 % System av: 8 % til 80 %</p> <p><b>Elektrisitet</b></p> <p>Inngangsspenning:</p> <p>Lavt spenningsområde (115 V):</p> <p>Minimum: 90 V vekselstrøm Maksimum: 137 V vekselstrøm Inngangsfrekvens: 57–63 Hz Spenningsvelgerinnstilling: 115 V vekselstrøm</p> <p>Høyt spenningsområde (230 V):</p> <p>Minimum: 180 V vekselstrøm Maksimum: 265 V vekselstrøm Inngangsfrekvens: 47–53 Hz Spenningsvelgerinnstilling: 230 V vekselstrøm</p> <p>Kilovoltampere inn (kVA) (omtrentlig):</p> <p>Minimumskonfigurasjon som levert: 0,08 kVA Maksimumskonfigurasjon: 0,3 kVA</p> <p><b>Merk:</b> Strømforbruk og varmeavgivelse varierer avhengig av mengden og typen av tilleggsutstyr som er installert, og hvilke strømsparingsfunksjoner som er i bruk.</p>	<p><b>Varmeavgivelse</b> (omtrentlig) i Btu (British thermal units) per time:</p> <p>Minimumskonfigurasjon: 257 Btu/time (75 watt) Maksimumskonfigurasjon: 789 Btu/time (230 watt)</p> <p><b>Luftstrøm</b></p> <p>Maksimalt cirka 0,79 kubikkmeter per tre minutter</p> <p><b>Akustiske støyverdier</b></p> <p>Gjennomsnittlig lydtryknivå:</p> <p>For bruker:</p> <p>Utenfor drift: 38 dBA I drift: 43 dBA</p> <p>For tilhører 1 meter unna:</p> <p>Utenfor drift: 33 dBA I drift: 37 dBA</p> <p>Oppgitte lydeffektnivåer (øvre grense):</p> <p>Utenfor drift: 4,8 bel I drift: 5,1 bel</p> <p><b>Merk:</b> Disse nivåene ble målt i kontrollerte akustiske omgivelser i samsvar med prosedyrer oppgitt av ANSI (American National Standards Institute) S12.10 og ISO 7779, og er rapportert å være i samsvar med ISO 9296. Det faktiske støynivået i et rom kan overskride de oppgitte gjennomsnittsverdiene på grunn av refleksjoner i rommet og andre støykilder i nærheten. De oppgitte lydeffektnivåene angir en øvre grense som de fleste datamaskiner ligger under når de er i drift.</p> <p><b>Merk:</b> Maskinen er en digital enhet i klasse A eller B. Boken <i>Hurtigreferanse</i> inneholder flere opplysninger om denne klassifiseringen.</p>
---	--

---

## Tilgjengelig tilleggsutstyr

Her er eksempler på tilgjengelig tilleggsutstyr:

- Eksternt tilleggsutstyr
  - Enheter som kobles til en parallellport, for eksempel skrivere og eksterne stasjoner
  - Enheter som kobles til en seriell port, for eksempel eksterne modemer og digitale kameraer
  - Lydenheter, for eksempel eksterne høyttalere for lydsystemet
  - USB-enheter, for eksempel skrivere, styrespaker og skannere
  - Sikkerhetsenheter, for eksempel en kabelbøyle
  - Skjermer
  - IEEE 1394-enheter (krever et IEEE 1394-kort)
  - SCSI-enheter (krever et SCSI-kort)
- Internt tilleggsutstyr
  - System kalt DIMM-moduler (Dual In-line Memory Modules)
  - Kort
    - PCI-kort (Peripheral Component Interconnect)
    - AGP-kort (Accelerated Graphics Port)
    - Små bordmodeller støtter bare kort med lav profil
  - Internt stasjoner, for eksempel:
    - CD-stasjon eller DVD stasjon
    - CD-stasjon og DVD-stasjon
    - Platelager
    - Diskettstasjoner og andre stasjoner med utskiftbare medier

Du kan lese om det siste innen tilgjengelig utstyr på disse nettstedene:

- <http://www.ibm.com/pc/us/options/>
- <http://www.pc.ibm.com/support/>

Du kan også få informasjon ved å ringe disse telefonnumrene:

- I USA kan du ringe 1-800-IBM-2YOU (1-800-426-2968) eller til din IBM-forhandler eller IBM-representant.
- I Canada kan du ringe 1-800-565-3344 eller 1-800-IBM-4YOU.
- Hvis du befinner deg utenfor USA og Canada, tar du kontakt med din IBM-forhandler eller IBM-representant.

---

## Nødvendig verktøy

For å installere enkelte typer tilleggsutstyr trenger du en flat skrutrekker eller en stjerneskrutrekker. For andre typer kan du trenge annet utstyr. Les instruksjonene som følger med utstyret.

---

## Håndtere deler som er følsomme for statisk elektrisitet

Selv om statisk elektrisitet er ufarlig for deg, kan det forårsake alvorlige skader på en datamaskin og det installerte utstyret.

Når du installerer tilleggsutstyr, må du *ikke* åpne den antistatiske pakningen med utstyret før du blir bedt om å gjøre det.

Når du håndterer utstyr og komponenter, må du ta disse forholdsreglene for å unngå at utstyret blir ødelagt av statisk elektrisitet:

- Beveg deg minst mulig. Bevegelse kan føre til at du bygger opp statisk elektrisitet.
- Håndter komponentene forsiktig. Hold kort og minnemoduler i kantene. Ta aldri på kretsene.
- Unngå at andre tar på deler.
- Når du installerer nytt tilleggsutstyr, holder du den antistatiske pakningen som inneholder utstyret, i berøring med metalldekselet på et utbyggingsspor eller en annen umalt metalloverflate i minst to sekunder. Dette reduserer den statiske elektrisiteten i pakningen og i kroppen din.
- Om mulig tar du utstyret ut av pakningen og setter det direkte inn i maskinen uten å sette det ned. Hvis dette ikke er mulig, plasserer du den antistatiske pakningen på en plan og ren flate og legger utstyret oppå den.
- Ikke plasser utstyret på maskindekselet eller en annen metallflate.



---

## Kapittel 2. Installere eksternt tilleggsutstyr

Dette kapitlet viser plasseringen til forskjellige eksterne kontakter som du kobler frittstående enheter til, for eksempel eksterne høyttalere, en skriver eller en skanner. For enkelte typer utstyr må du installere programvare i tillegg for at den fysiske forbindelsen skal fungere. Når du installerer frittstående enheter, bruker du opplysningene i dette kapitlet til å finne riktig kontakt. Deretter leser du instruksjonene som følger med enheten, for å koble den til maskinen på riktig måte og installere nødvendig programvare og styreprogrammer.

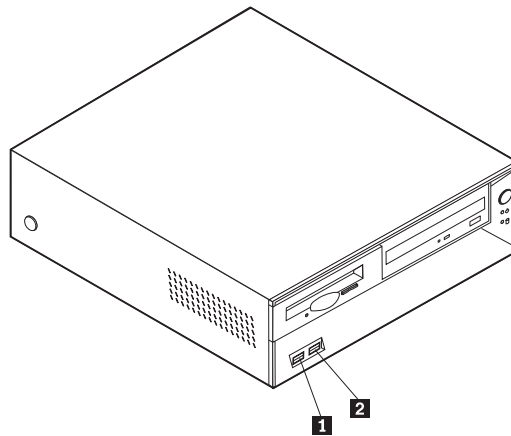
### Viktig

Før du installerer eller fjerner tilleggsutstyr, må du lese "Sikkerhetsinformasjon" på side v. Disse forholdsreglene og retningslinjene forbedrer sikkerheten når du arbeider.

---

### Finne kontaktene foran på maskinen

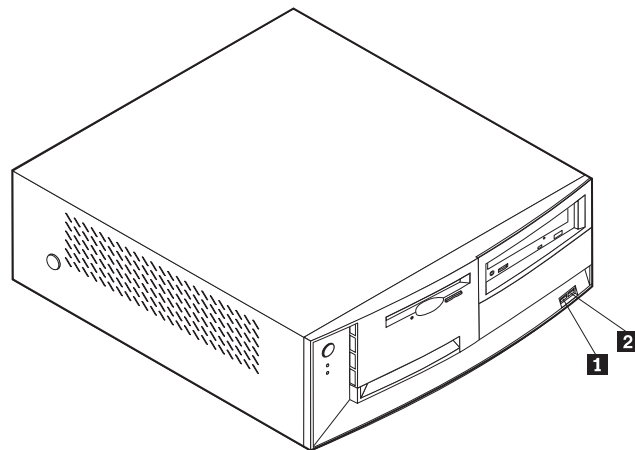
Illustrasjonen nedenfor viser hvor du finner kontaktene foran på den lille bordmodellen.



**1** USB-kontakt

**2** USB-kontakt

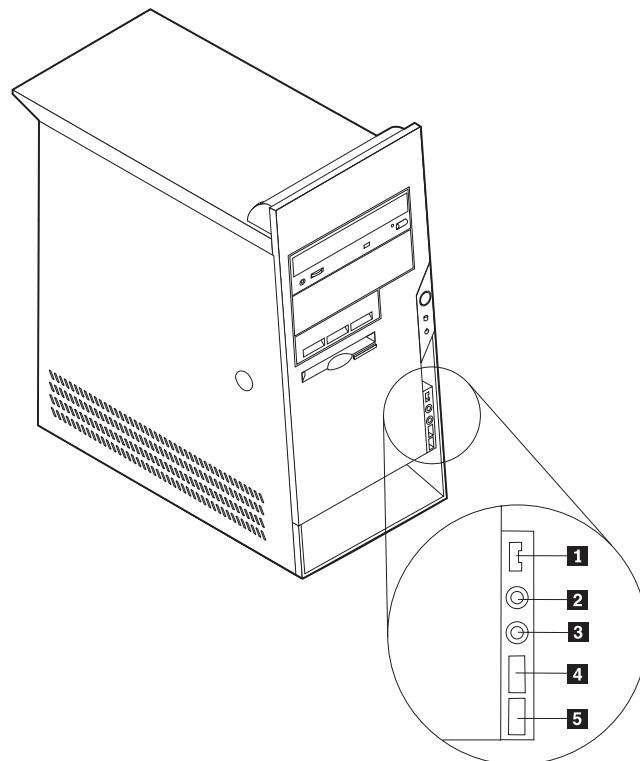
Illustrasjonen nedenfor viser hvor du finner kontaktene foran på bordmodellen.



- 1** USB-kontakt
- 2** USB-kontakt

Illustrasjonen nedenfor viser hvor du finner kontaktene foran på den ekstra lille gulvmodellen.

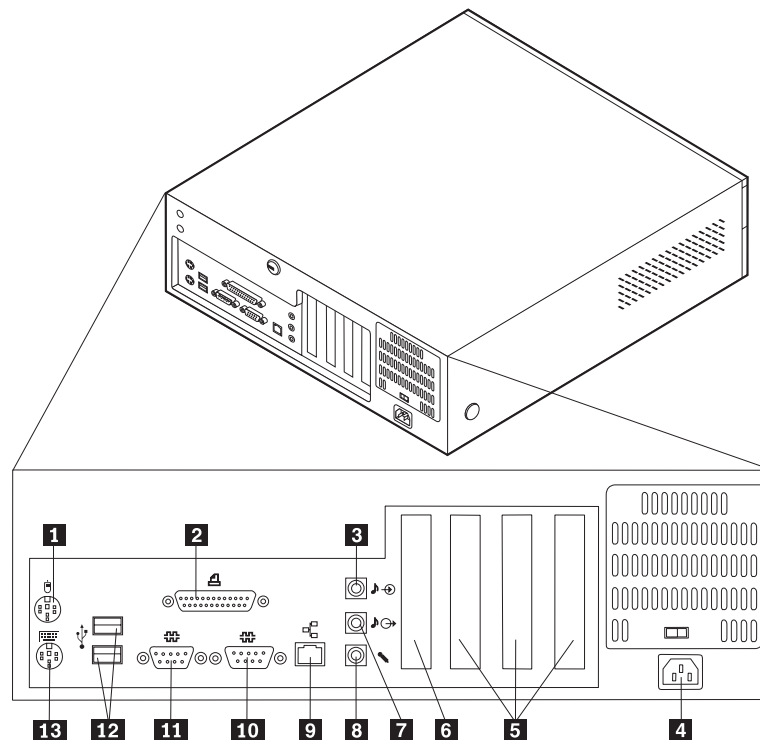
**Merk:** Ikke alle modeller har kontaktene som blir vist nedenfor.



- 1** IEEE 1394-kontakt
- 2** Mikrofonkontakt
- 3** Hodetelefonuttak
- 4** USB-kontakt
- 5** USB-kontakt

## Finne kontaktene bak på maskinen

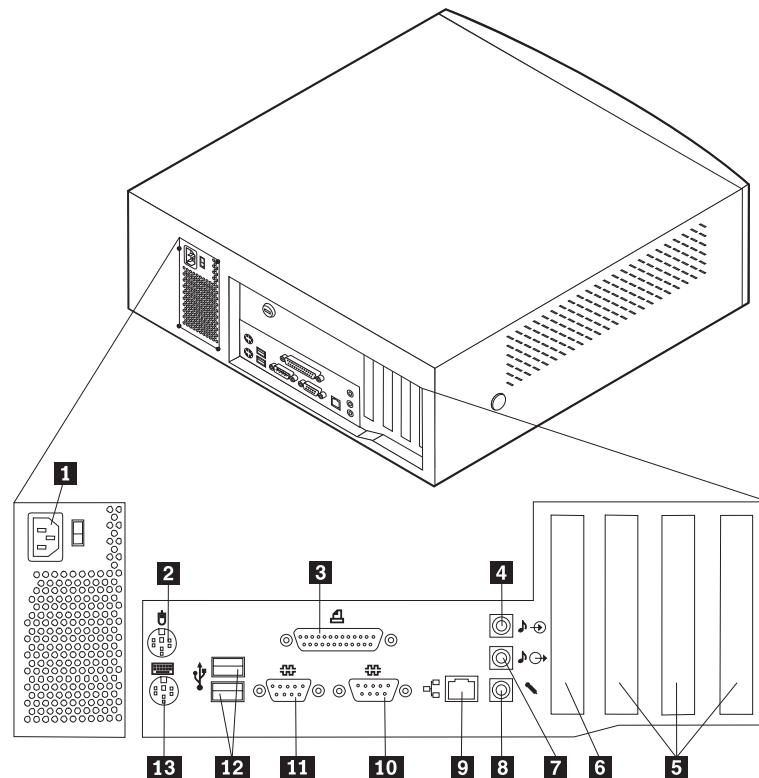
Illustrasjonen nedenfor viser hvor du finner kontaktene bak på den lille bordmodellen. Du finner en beskrivelse av kontaktene på side 16.



- |                          |                           |
|--------------------------|---------------------------|
| <b>1</b> Museport        | <b>8</b> Mikrofonkontakt  |
| <b>2</b> Parallellport   | <b>9</b> Ethernet-kontakt |
| <b>3</b> Lydlinjeinngang | <b>10</b> Seriell port    |
| <b>4</b> Strømkontakt    | <b>11</b> Seriell port    |
| <b>5</b> PCI-spor        | <b>12</b> USB-kontakter   |
| <b>6</b> AGP-spor        | <b>13</b> Tastbordkontakt |
| <b>7</b> Lydlinjeutgang  |                           |

**Merk:** Noen av kontaktene på baksiden av maskinen er fargekodede, slik at det blir enklere for deg å finne ut hvor du skal koble til kablene på maskinen.

Illustrasjonen nedenfor viser hvor du finner kontaktene bak på bordmodellen. Du finner en beskrivelse av kontaktene på side 16.

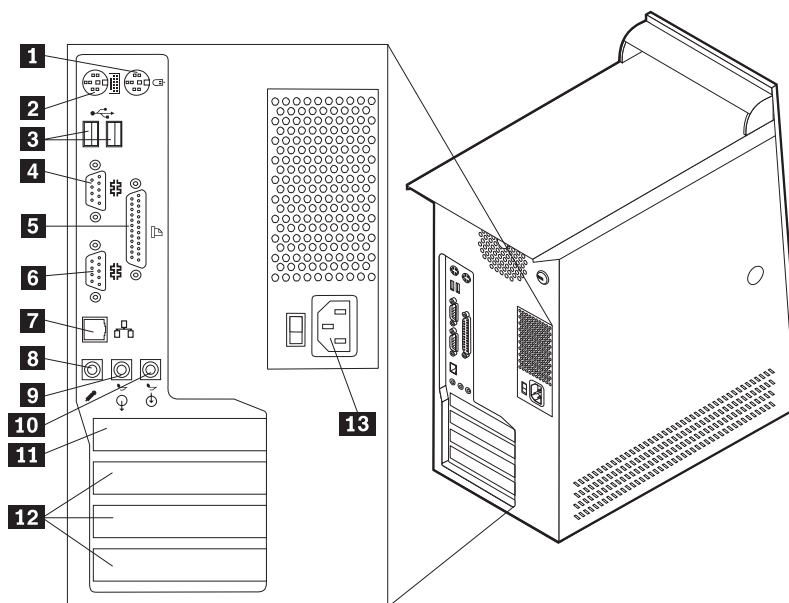


- |                          |                           |
|--------------------------|---------------------------|
| <b>1</b> Strømkontakt    | <b>8</b> Mikrofonkontakt  |
| <b>2</b> Museport        | <b>9</b> Ethernet-kontakt |
| <b>3</b> Parallellport   | <b>10</b> Seriell port    |
| <b>4</b> Lydlinjeinngang | <b>11</b> Seriell port    |
| <b>5</b> PCI-spor        | <b>12</b> USB-kontakter   |
| <b>6</b> AGP-spor        | <b>13</b> Tastbordkontakt |
| <b>7</b> Lydlinjeutgang  |                           |

**Merk:** Noen av kontaktene på baksiden av maskinen er fargekodede, slik at det blir enklere for deg å finne ut hvor du skal koble til kablene på maskinen.



Illustrasjonen nedenfor viser hvor du finner kontaktene bak på ekstra små gulvmodeller. Du finner en beskrivelse av kontaktene på side 16.



- |                           |                           |
|---------------------------|---------------------------|
| <b>1</b> Museport         | <b>8</b> Mikrofonkontakt  |
| <b>2</b> Tastbordkontakt  | <b>9</b> Lydlinjeutgang   |
| <b>3</b> USB-kontakter    | <b>10</b> Lydlinjeinngang |
| <b>4</b> Seriell port     | <b>11</b> AGP-spor        |
| <b>5</b> Parallellport    | <b>12</b> PCI-spor        |
| <b>6</b> Seriell port     | <b>13</b> Strømkontakt    |
| <b>7</b> Ethernet-kontakt |                           |

**Merk:** Noen av kontaktene på baksiden av maskinen er fargekodede, slik at det blir enklere for deg å finne ut hvor du skal koble til kablene på maskinen.

Kontakt	Beskrivelse
Museport	Brukes til å koble til en mus, styrekule eller annen pekeenhet som bruker standard museplugg.
Tastbordkontakt	Brukes til å koble til et tastbord med standard tastbordkontakt.
USB-kontakter	Brukes til å koble til en enhet som krever en USB-forbindelse, for eksempel en USB-skanner eller USB-skriver. Hvis du har mer enn fire USB-enheter, kan du kjøpe en USB-tilkoblingsenhet, som du kan koble flere USB-enheter til.
Seriell kontakter	Brukes til å koble til et eksternt modem, en seriell skriver eller andre enheter som bruker en 9-punkters plugg.
Parallellport	Brukes til å koble til en parallellskriver, en parallellskanner eller en andre enheter som krever en 25-punkters parallellport.
Ethernet-kontakt	Brukes til å koble til en Ethernet-kabel for et lokalt nett. <b>Merk:</b> For å tilfredsstille kravene om elektromagnetisk kompatibilitet må du bruke skjermede og jordede kabler og kontaktutstyr.
Mikrofonkontakt	Brukes til å koble en mikrofon til maskinen når du vil gjøre lydopptak på platelageret eller bruke programvare for talegjenkjenning.
Lydlinjeutgang	Brukes til å sende lydsignaler fra maskinen til frittstående enheter, for eksempel stereohøytalere med innebygde forsterkere, hodetelefoner, multimedietastbord eller lydlinjeinngangen på et stereoanlegg.
Lydlinjeinngang	Brukes til å motta lydsignaler fra en ekstern lydkilde, for eksempel et stereoanlegg. Når du tilkobler en ekstern lydkilde, kobler du en kabel mellom enhetens lydlinjeutgang og lydlinjeinngangen på maskinen.

---

## Skaffe styreprogrammer

Du kan hente styreprogrammer for operativsystemer som ikke er forhåndsinstallert, på adressen <http://www.pc.ibm.com/support/> på World Wide Web. Du finner installeringsinstruksjoner i README-filer sammen med styreprogramfilene.

---

## Kapittel 3. Installere tilleggsutstyr i maskinen — liten bordmodell

Du kan utvide bruksmulighetene for maskinen ved å tilføye minne, stasjoner eller kort. Når du skal installere tilleggsutstyr, følger du instruksjonene her og instruksjonene som følger med utstyret.

---

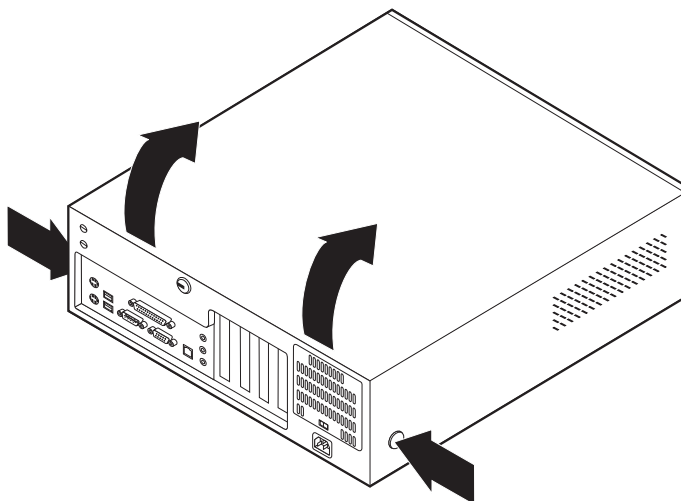
### Fjerne dekselet

#### Viktig

Les "Sikkerhetsinformasjon" på side v og "Håndtere deler som er følsomme for statisk elektrisitet" på side 8 før du fjerner dekselet.

Slik tar du av dekselet:

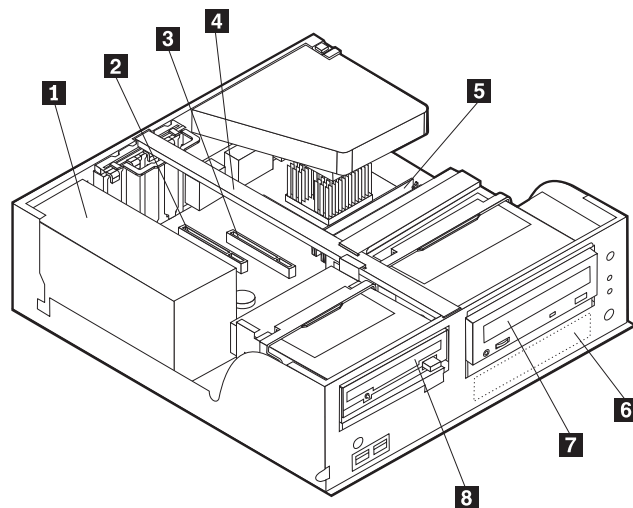
1. Avslutt operativsystemet, ta ut alle medier (disketter, CDer eller bånd) fra stasjonene og slå av alle tilkoblede enheter og maskinen.
2. Trekk ut alle nettkabler fra stikkontaktene.
3. Trekk ut alle kabler som er koblet til maskinen. Dette gjelder nettkabler, signalkabler og alle andre typer kabler som måtte være tilkoblet.
4. Trykk på knappene på sidene av maskinen og vri bakenden av dekselet opp mot forsiden av maskinen.



---

## Finne komponenter

Illustrasjonen nedenfor hjelper deg å finne forskjellige deler i maskinen.



- 1** Strømforsyningsenhet
- 2** PCI-spor
- 3** AGP-spor
- 4** Støttestolpe

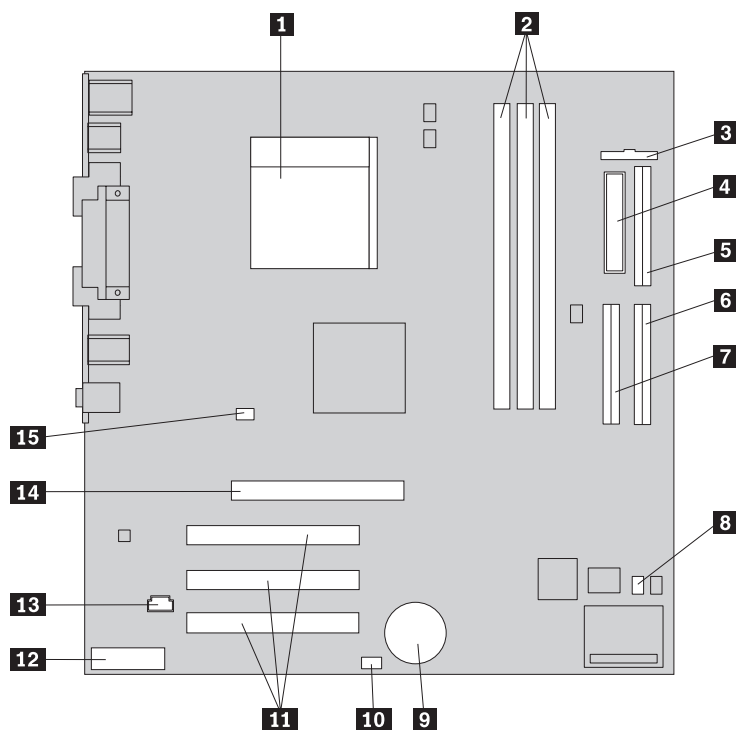
- 5** DIMM
- 6** Platelager
- 7** CD- eller DVD-stasjon
- 8** Diskettstasjon

---

## Finne delene på systembordet

Systembordet, som også kalles *hovedkortet*, er det viktigste kortet i maskinen. Det sørger for grunnleggende funksjoner og støtter en rekke IBM-installerte enheter og enheter som du kan installere senere.

På illustrasjonen nedenfor ser du hvor de forskjellige delene på systembordet befinner seg.



- |   |                                    |
|---|------------------------------------|
| <b>1</b> Mikroprosessor                             | <b>9</b> Batteri                   |
| <b>2</b> DIMM-kontakter (1, 2, 3 venstre til høyre) | <b>10</b> SCSI-lampekontakt        |
| <b>3</b> Frontpanelkontakt                          | <b>11</b> PCI-spor                 |
| <b>4</b> Strømkontakt                               | <b>12</b> Lydkontakt på frontpanel |
| <b>5</b> Kontakt for diskettstasjon                 | <b>13</b> Lydkontakt for CD-ROM    |
| <b>6</b> Kontakt for primær IDE-enhet               | <b>14</b> AGP-spor                 |
| <b>7</b> Kontakt for sekundær IDE-enhet             | <b>15</b> 12 V Strømkontakt        |
| <b>8</b> Clear CMOS/Recovery-krysskobling           |                                    |

---

## Installere minne

Maskinen har tre kontakter for installering av DIMM-moduler (Dual Inline Memory Modules) med opptil 1 GB systemminne.

**Merk:** Maskinen støtter bare DIMM 1 og DIMM 2 (fra venstre mot høyre). DIMM 3 blir ikke bruke på grunn av mekaniske begrensninger.

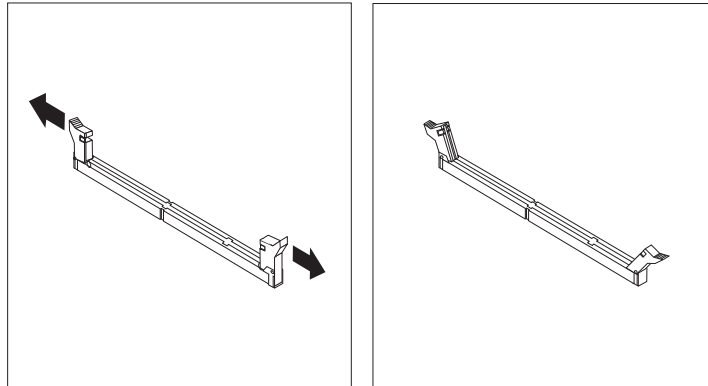
### Installere DIMM-moduler

Når du installerer DIMM-moduler, må du følge disse reglene:

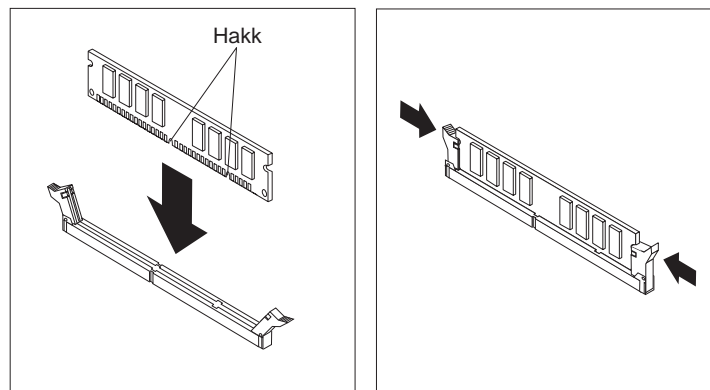
- Ta i bruk hver minnekontakt sekvensielt idet du begynner med DIMM 1
- Bruk 3,3 V, synkrone, 168-kontaktpunktets, ubufrede, 133 MHz, ikke-paritets SDRAM-moduler
- Bruk DIMM-moduler på 64, 128, 256 eller 512 MB i en hvilken som helst kombinasjon
- DIMM-moduler med en høyde på 38,1 mm (1,5 tommer)

Slik installerer du en DIMM-modul:

1. Fjern dekselet. Se "Fjerne dekselet" på side 17.
2. Finn DIMM-kontaktene. Se "Finne delene på systembordet" på side 18.
3. Åpne festeklemmene.



4. Pass på at hakkene i DIMM-modulen passer med kontakten. Skyv eller sett DIMM-modulen rett inn i kontakten til festeklemmene lukkes.



**Neste trinn:**

- Hvis du skal installere annet tilleggsutstyr, fortsetter du med instruksjonene for det.
- Gå til "Sette på plass dekselet og tilkoble kablene" på side 26 for å fullføre installeringen.

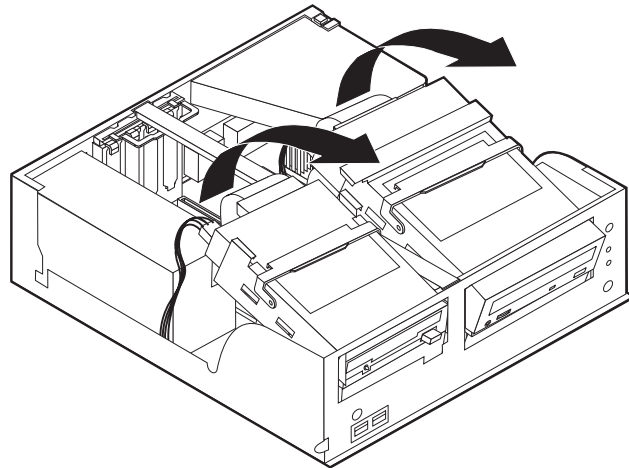
## Installere kort

Her finner du opplysninger om hvordan du installerer og fjerner kort. Maskinen har tre utbyggingsspor for PCI-kort og ett spor for et AGP-kort. Kortene må ha lav profil. Maskinen støtter kort med en lengde på opptil 168 mm (6,6 tommer).

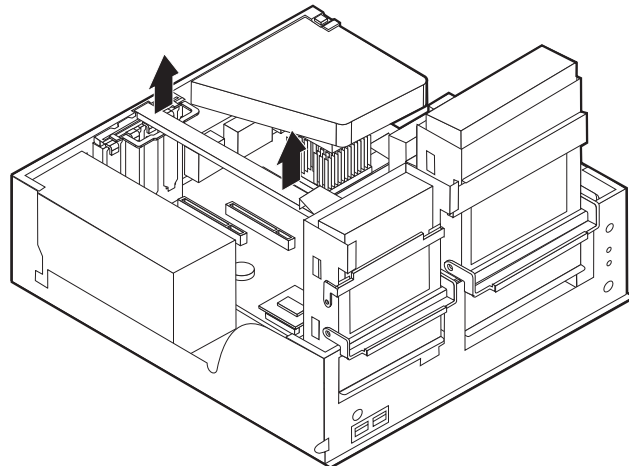
Slik installerer du et kort:

1. Fjern dekselet. Se "Fjerne dekselet" på side 17.

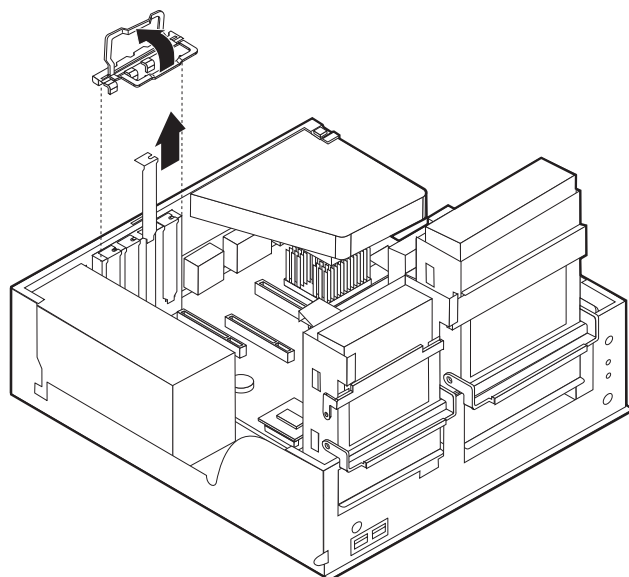
2. Drei en av stasjonsbrønnens låsmekanismer mot forsiden av maskinen og vri deretter stasjonsbrønnhuset oppover, slik figuren viser, til det smekker på plass i opp-posisjon. Gjenta denne prosedyren for den andre stasjonsbrønnen.



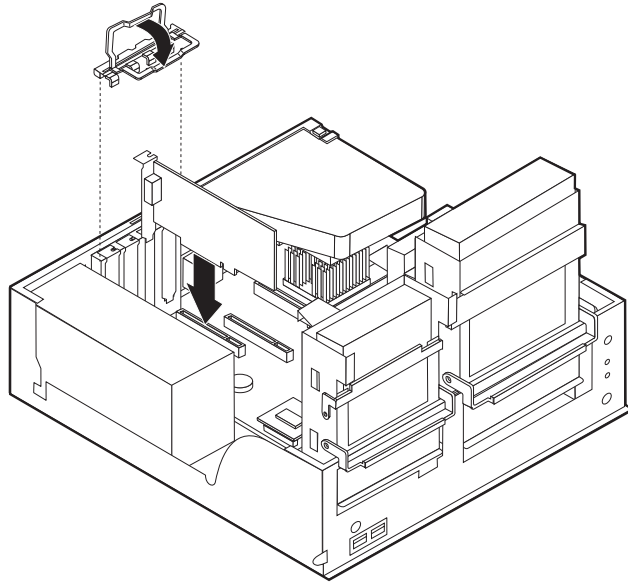
3. Fjern støttestolpen ved å trekke den utover fra maskinen.



4. Fjern spordekselet med sperre for det aktuelle utbyggingssporet.



5. Ta kortet ut av den antistatiske pakningen.
6. Sett kortet i riktig spor på systembordet.
7. Sett på plass dekselsperren til kortsporet.



8. Skift ut støttestolpen og vri de to stasjonsbrønnene tilbake deres opprinnelige posisjoner.

**Neste trinn:**

- Hvis du skal installere annet tilleggsutstyr, fortsetter du med instruksjonene for det.
- Gå til "Sette på plass dekselet og tilkoble kablene" på side 26 for å fullføre installeringen.

---

## Installere interne stasjoner

Her finner du opplysninger om hvordan du installerer og fjerner interne stasjoner.

Interne stasjoner er enheter som maskinen bruker for å lese og lagre data. Du kan tilføye eller bytte ut stasjoner i maskinen for å øke lagringskapasiteten og for å kunne lese andre typer medier, for eksempel CD-ROM.

Interne stasjoner installeres i *brønner*. I denne boken kalles brønnene brønn 1, brønn 2 og så videre.

Når du installerer en intern stasjon, er det viktig at du legger merke til hvilken type stasjon og hvilken størrelse du kan installere i hver enkelt brønn. Det er også viktig at du kobler kablene for de interne stasjonene riktig til den installerte stasjonen.

## Stasjonsspesifikasjoner

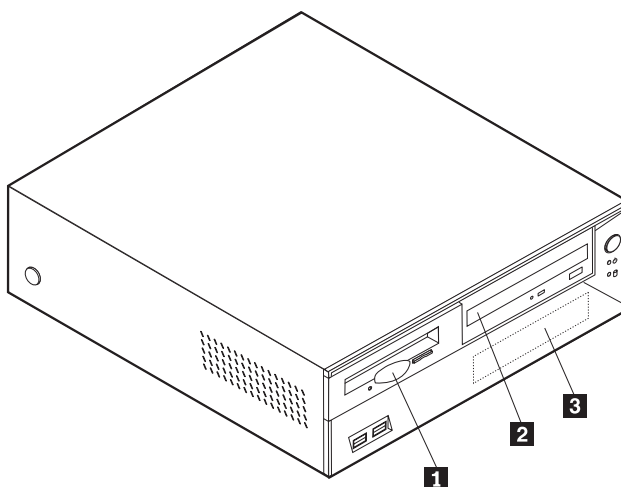
Maskinen kan bli levert med disse IBM-installerte stasjonene:

- En 3,5-tommers diskettstasjon i brønn 1
- En CD- eller DVD-stasjon i brønn 2
- Et 3,5-tommers platelager i brønn 3



Brønner som ikke har stasjoner installert, har en antistatisk beskyttelse og et brønndeksel.

Illustrasjonen nedenfor viser hvor stasjonsbrønnene befinner seg.



I tabellen nedenfor beskrives noen av stasjonene du kan installere i hver brønn, og deres høydekrav.

<b>1</b> Brønn 1 - Maksimal høyde: 25,8 mm	3,5-tommers diskettstasjon (forhåndsinstallert)
<b>2</b> Brønn 2 - Maksimal høyde: 41,3 mm	CD-ROM-stasjon (standard i noen modeller)
<b>3</b> Brønn 3 - Maksimal høyde: 25,8 mm	3,5-tommers platelager (forhåndsinstallert)

#### **Merknader:**

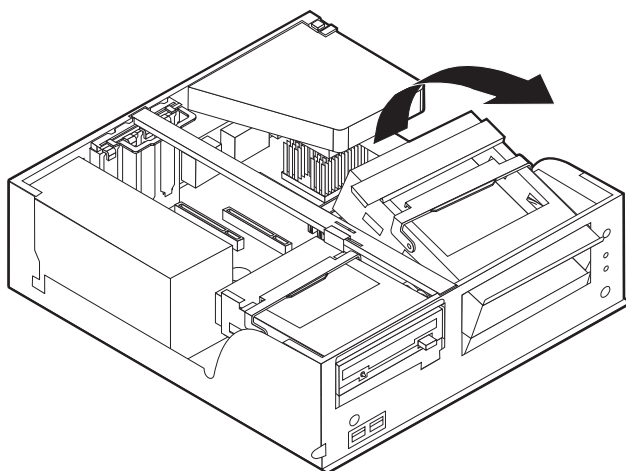
1. Stasjoner som er større enn 41,3 mm kan ikke installeres.
2. Installer stasjoner for utskiftbare medier (magnetbånd eller CDer) i den tilgjengelige brønningen (brønn 2).

## **Installere en stasjon**

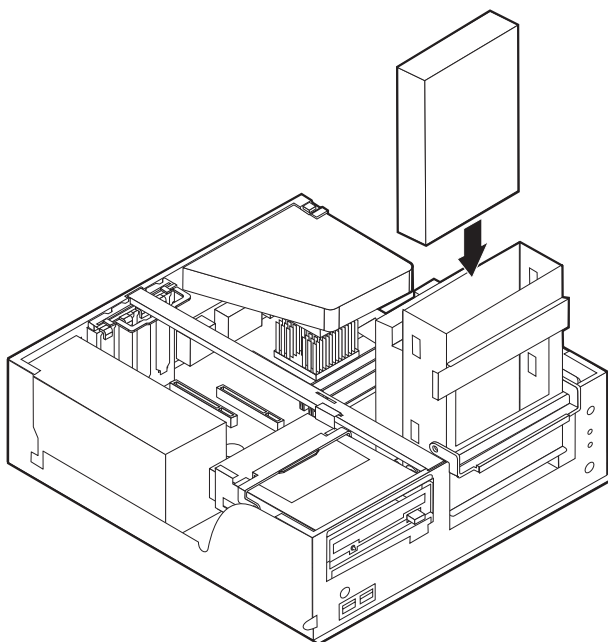
Slik installerer du en CD-stasjon eller en DVD-stasjon i brønn 2:

1. Ta av dekkelet (se "Fjerne dekkelet" på side 17).
2. Hvis du installerer en stasjon for utskiftbart medium, tar du brønndekselet ut av frontdekkelet.
3. Fjern metallskjermen fra stasjonsbrønningen ved å sette inn en flat skrutrekker i et av sporene og lirke den løs.
4. Kontroller at stasjonen er satt riktig inn i hovedenheten. Slå opp i dokumentasjonen som følger med CD-stasjonen eller DVD-stasjonen hvis du ønsker informasjon om master/slave-krysskobling.
5. Drei stasjonsbrønnens låsmekanisme mot forsiden av maskinen og vri deretter stasjonsbrønnhuset oppover, slik figuren viser, til det smekker på plass i

opp-posisjon.

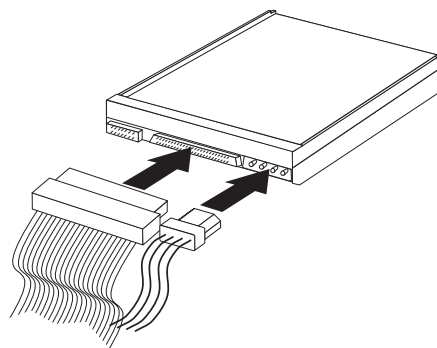


6. Sett stasjonen i brønnen. Juster skruerhullene og sett inn de to skruene.



7. Hver IDE-stasjon krever to kabler; en nettkabel med fire ledninger som kobles til strømforsyningskabelen, og en signalkabel som kobles til systembordet. Slik kobler du en CD-stasjon eller DVD-stasjon til maskinen:
- Finn signalkabelen som fulgte med maskinen eller med den nye stasjonen.
  - Finn den sekundære IDE-kontakten på systembordet. Se "Finne delene på systembordet" på side 18.
  - Koble den ene enden av signalkabelen til den sekundære IDE-kontakten på systembordet og den andre til CD-stasjonen eller DVD-stasjonen.

- d. Maskinen har ekstra nettkabelkontakter i tilfelle du vil koble til flere stasjoner. Koble nettkabelen til stasjonen.



8. Vri stasjonsbrønnhuset til det smekker på plass.

**Neste trinn:**

- Hvis du skal installere annet tilleggsutstyr, fortsetter du med instruksjonene for det.
- Gå til "Sette på plass dekselet og tilkoble kablene" på side 26 for å fullføre installeringen.

---

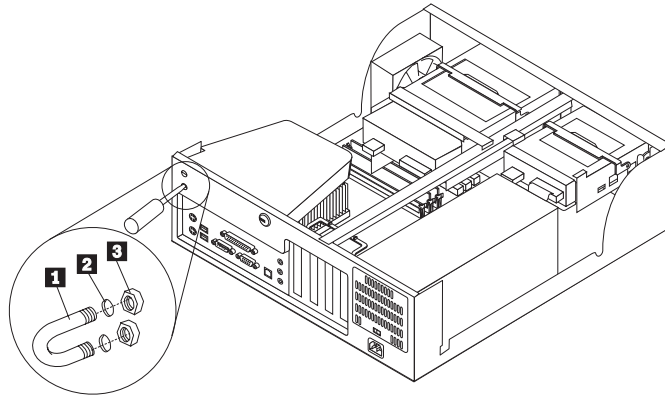
## Installere en kabelbøyle

For å beskytte mot tyveri av maskinvare kan du montere en 5 mm kabelbøyle og kabel på maskinen. Når du har montert en sikkerhetskabel, må du kontrollere at det ikke er interferens mellom den og andre kabler som er koblet til PCen.

Slik installerer du en kabelbøyle:

1. Ta av dekselet (se "Fjerne dekselet" på side 17).
2. Bruk et verktøy, for eksempel en skrutrekker, til å fjerne de to metalldekslene.
3. Fest kabelbøylen gjennom bakpanelet. Deretter setter du inn mutterne og strammer dem med en skiftenøkkel.
4. Sett dekselet på plass igjen. Du finner flere opplysninger om dette under "Sette på plass dekselet og tilkoble kablene" på side 26.

5. Tre kablet gjennom kabelbøylen og rundt en gjenstand som ikke er en del av eller er permanent festet til bygningsstrukturen eller fundamentet, og som den ikke kan fjernes fra. Deretter fester du kabelendene sammen med en lås.



- 1 Kabelbøyle
- 2 Hull for bolten
- 3 Muttere

**Neste trinn:**

Hvis du skal installere annet tilleggsutstyr, fortsetter du med instruksjonene for det.

---

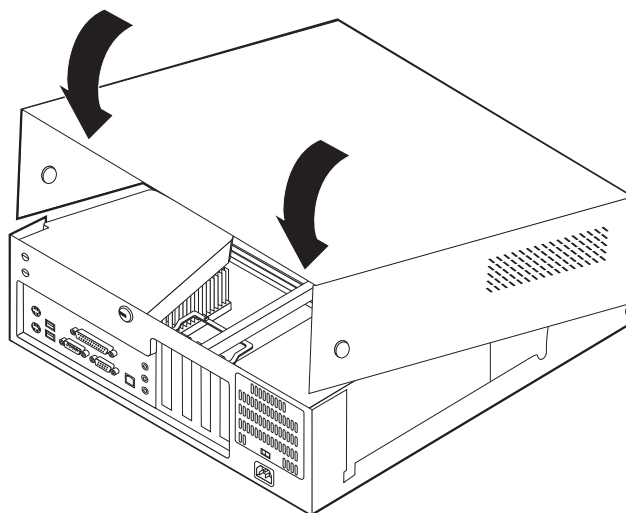
## Sette på plass dekselet og tilkoble kablene

Når du er ferdig med å installere tilleggsutstyr, må du sette på plass eventuelle deler du har fjernet, sette på plass dekselet og tilkoble kablene igjen, inkludert telefonledninger og nettkabler. Avhengig av hva slags utstyr du har installert, er det mulig at du også må bekrefte de oppdaterte opplysningene i programmet IBM Setup Utility.

Slik setter du på plass dekselet og kobler kablene til maskinen:

1. Pass på at alle komponenter er satt sammen riktig, og at ingen verktøy eller løse skruer er gjenglemt inne i maskinen.
2. Fjern alle kabler som kan hindre deg i å sette på plass dekselet.

3. Sett dekselet over kabinettet og vri dekselet ned over maskinen til det smekker på plass.



4. Koble kablene til maskinen igjen. Se "Kapittel 2. Installere eksternt tilleggsutstyr" på side 11.
5. Hvis du skal oppdatere konfigurasjonen, finner du opplysninger under "Kapittel 6. Bruke programmet IBM Setup Utility" på side 55.



---

## Kapittel 4. Installere tilleggsutstyr i maskinen — bordmodell

Du kan utvide bruksmulighetene for maskinen ved å tilføye minne, stasjoner eller kort. Når du skal installere tilleggsutstyr, følger du instruksjonene her og instruksjonene som følger med utstyret.

---

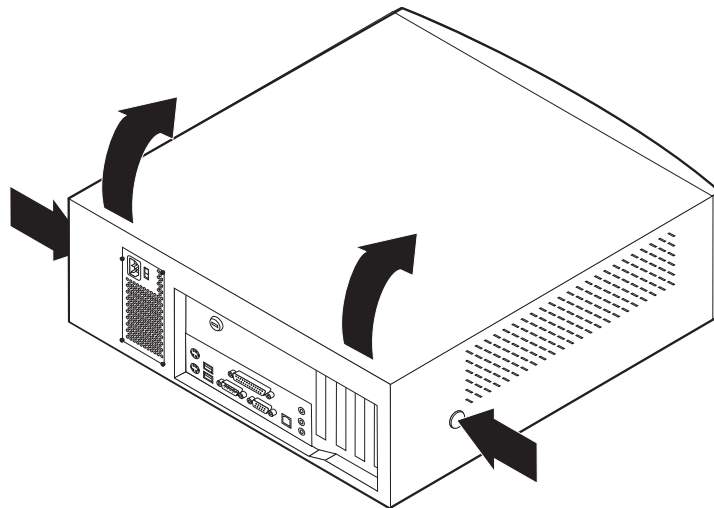
### Fjerne dekselet

**Viktig:**

Les "Sikkerhetsinformasjon" på side v og "Håndtere deler som er følsomme for statisk elektrisitet" på side 8 før du fjerner dekselet.

Slik tar du av dekselet:

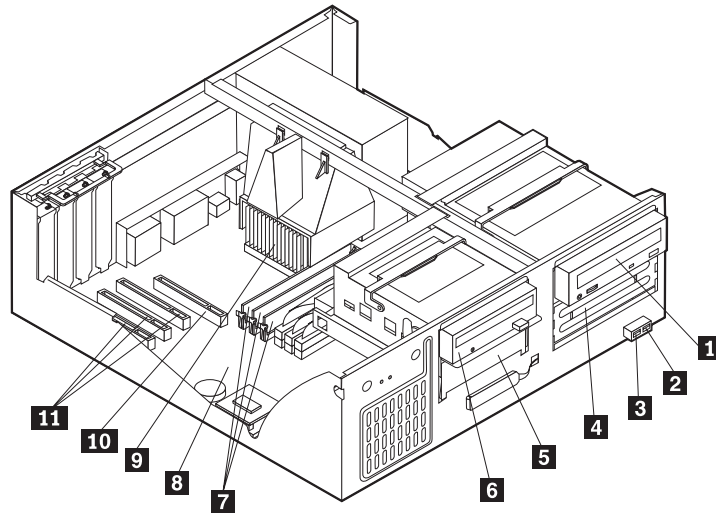
1. Avslutt operativsystemet, ta ut alle medier (disketter, CDer eller bånd) fra stasjonene og slå av alle tilkoblede enheter og maskinen.
2. Trekk ut alle nettkabler fra stikkontaktene.
3. Trekk ut alle kabler som er koblet til maskinen. Dette gjelder nettkabler, signalkabler og alle andre typer kabler som måtte være tilkoblet.
4. Trykk på knappene på sidene av maskinen og vri bakenden av dekselet opp mot forsiden av maskinen.



---

## Finne komponenter

Illustrasjonen nedenfor hjelper deg å finne forskjellige deler i maskinen.



- |                                |                                       |
|--------------------------------|---------------------------------------|
| <b>1</b> CD-ROM-stasjon        | <b>7</b> DIMM-moduler                 |
| <b>2</b> Fremre USB-kontakt    | <b>8</b> Systembord                   |
| <b>3</b> Fremre USB-kontakt    | <b>9</b> Mikroprosessor og kjøleribbe |
| <b>4</b> Valgfri stasjonsbrønn | <b>10</b> AGP-spor                    |
| <b>5</b> Platelager            | <b>11</b> PCI-spor                    |
| <b>6</b> Diskettstasjon        |                                       |

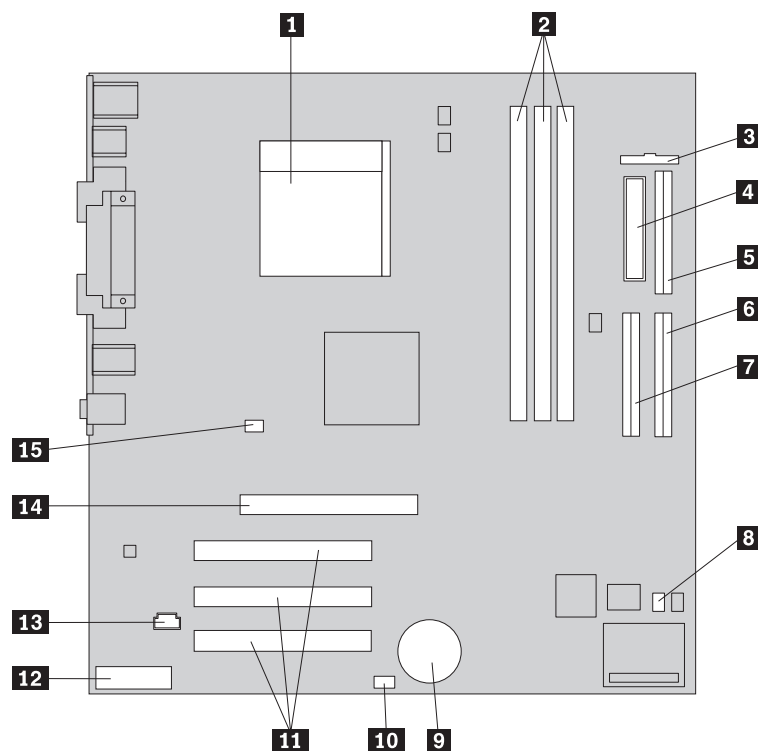
---

## Finne delene på systembordet

Systembordet, som også kalles *hovedkortet*, er det viktigste kortet i maskinen. Det sørger for grunnleggende funksjoner og støtter en rekke IBM-installerte enheter og enheter som du kan installere senere.



På illustrasjonen nedenfor ser du hvor de forskjellige delene på systembordet befinner seg.



- |   |                                    |
|---|------------------------------------|
| <b>1</b> Mikroprosessor                             | <b>9</b> Batteri                   |
| <b>2</b> DIMM-kontakter (1, 2, 3 venstre til høyre) | <b>10</b> SCSI-lampekontakt        |
| <b>3</b> Frontpanelkontakt                          | <b>11</b> PCI-spor                 |
| <b>4</b> Strømkontakt                               | <b>12</b> Lydkontakt på frontpanel |
| <b>5</b> Kontakt for diskettstasjon                 | <b>13</b> Lydkontakt for CD-ROM    |
| <b>6</b> Kontakt for primær IDE-enhet               | <b>14</b> AGP-spor                 |
| <b>7</b> Kontakt for sekundær IDE-enhet             | <b>15</b> 12 V Strømkontakt        |
| <b>8</b> Clear CMOS/Recovery-krysskobling           |                                    |

## Installere minne

Maskinen har tre kontakter for installering av DIMM-moduler med opptil 1,5 GB systemminne.

### Installere DIMM-moduler

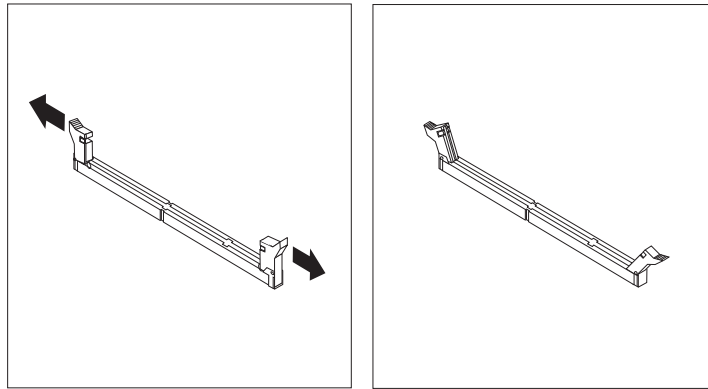
Når du installerer DIMM-moduler, må du følge disse reglene:

- Ta i bruk hver minnekontakt sekvensielt idet du begynner med DIMM 1
- Bruk 3,3 V, synkrone, 168-kontaktpunkters, ubufrede, 133 MHz ikke-paritets SDRAM-moduler
- Bruk DIMM-moduler på 64, 128, 256 eller 512 MB i en hvilken som helst kombinasjon
- DIMM-moduler med en høyde på 38,1 mm (1,5 tommer)

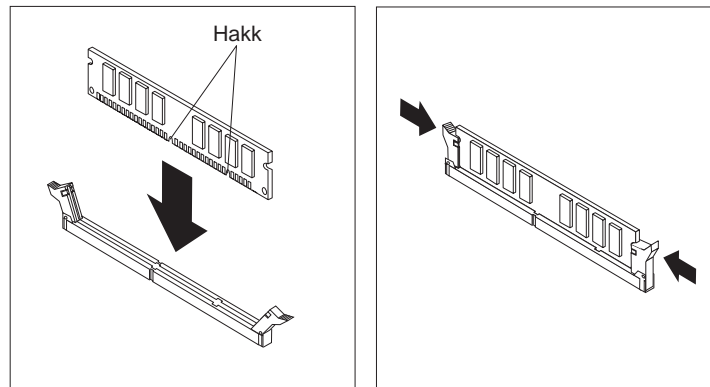
Slik installerer du en DIMM-modul:

1. Fjern dekselet. Se "Fjerne dekselet" på side 29.

2. Det kan hende at du må ta ut et kort for å få tilgang til DIMM-sporene. Se "Installere kort" på side 32.
3. Finn DIMM-kontaktene. Se "Finne delene på systembordet" på side 30.
4. Åpne festeklemmene.



5. Pass på at hakkene i DIMM-modulen passer med kontakten. Skyv eller sett DIMM-modulen rett inn i kontakten til festeklemmene lukkes.



**Neste trinn:**

- Hvis du skal installere annet tilleggsutstyr, fortsetter du med instruksjonene for det.
- Gå til "Sette på plass dekselet og tilkoble kablene" på side 38 for å fullføre installeringen.

---

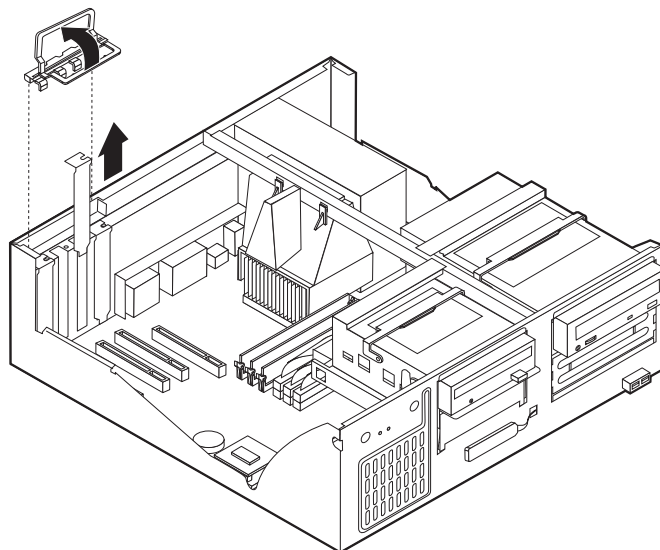
## Installere kort

Her finner du opplysninger om hvordan du installerer og fjerner kort. Maskinen har tre utbyggingsspor for PCI-kort og ett spor for et AGP-kort. Du kan installere et kort med en lengde på opptil 340 mm.

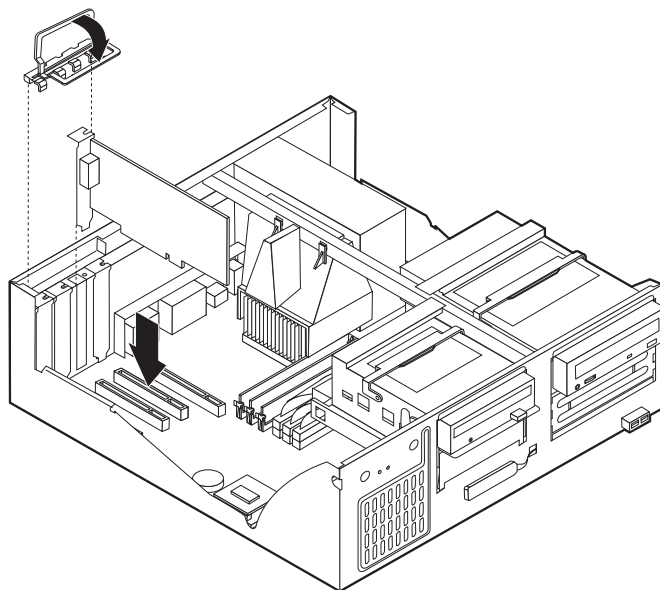
Slik installerer du et kort:

1. Fjern dekselet. Se "Fjerne dekselet" på side 29.

2. Fjern spordekslet med sperre for det aktuelle utbyggingssporet.



3. Ta kortet ut av den antistatiske pakningen.
4. Sett kortet i riktig spor på systembordet.
5. Sett på plass dekselsperren til kortsporet.



**Neste trinn:**

- Hvis du skal installere annet tilleggsutstyr, fortsetter du med instruksjonene for det.
- Gå til "Sette på plass dekslet og tilkoble kablene" på side 38 for å fullføre installeringen.

---

## Installere interne stasjoner

Her finner du opplysninger om hvordan du installerer og fjerner interne stasjoner.

Interne stasjoner er enheter som maskinen bruker for å lese og lagre data. Du kan tilføye stasjoner i maskinen for å øke lagringskapasiteten og for å kunne lese andre typer medier. Her er noen typer stasjoner du kan bruke for maskinen:

- Platelagre
- Magnetbåndstasjoner
- CD-stasjoner eller DVD-stasjoner
- Stasjoner for utskiftbare medier

Interne stasjoner installeres i *brønner*. I denne boken kalles brønnene brønn 1, brønn 2 og så videre.

Når du installerer en intern stasjon, er det viktig at du legger merke til hvilken type stasjon og hvilken størrelse du kan installere i hver enkelt brønn. Det er også viktig at du kobler kablene for de interne stasjonene riktig til den installerte stasjonen.

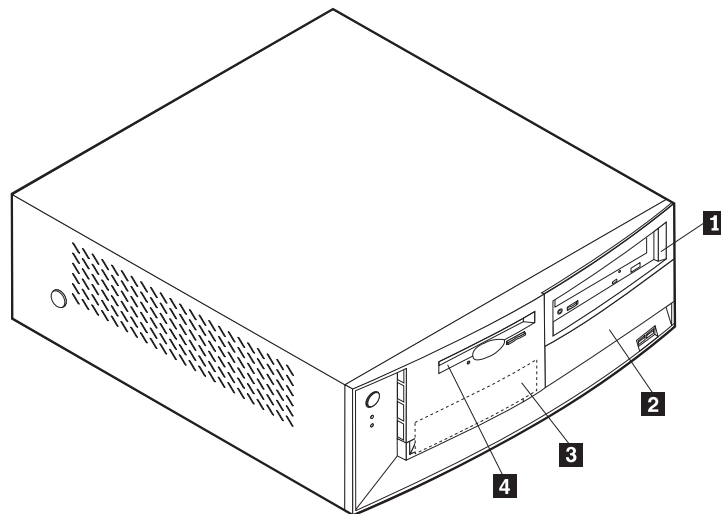
## Stasjonsspesifikasjoner

Maskinen leveres med disse IBM-installerte stasjonene:

- En CD-ROM-stasjon i stasjonsbrønn 1 (noen modeller)
- Et 3,5-tommers platelager i brønn 3
- En 3,5-tommers diskettstasjon i brønn 4

I modeller uten stasjoner i brønn 1 og 2 er det satt inn antistatisk beskyttelse og et brønndeksel.

Illustrasjonen nedenfor viser hvor stasjonsbrønnene befinner seg.



I tabellen nedenfor beskrives noen av stasjonene du kan installere i hver brønn, og deres høydekrav.

<b>1</b> Brønn 1 - Maksimal høyde: 41,3 mm	CD-ROM-stasjon (standard i noen modeller) 5,25-tommers platelager
<b>2</b> Brønn 2 - Maksimal høyde: 41,3 mm	5,25-tommers platelager 3,5-tommers platelager (krever festebrakett) CD-ROM-stasjon DVD-ROM-stasjon
<b>3</b> Brønn 3 - Maksimal høyde: 25,8 mm	3,5-tommers platelager (forhåndsinstallert)
<b>4</b> Brønn 4 - Maksimal høyde: 25,8 mm	3,5-tommers diskettstasjon (forhåndsinstallert)

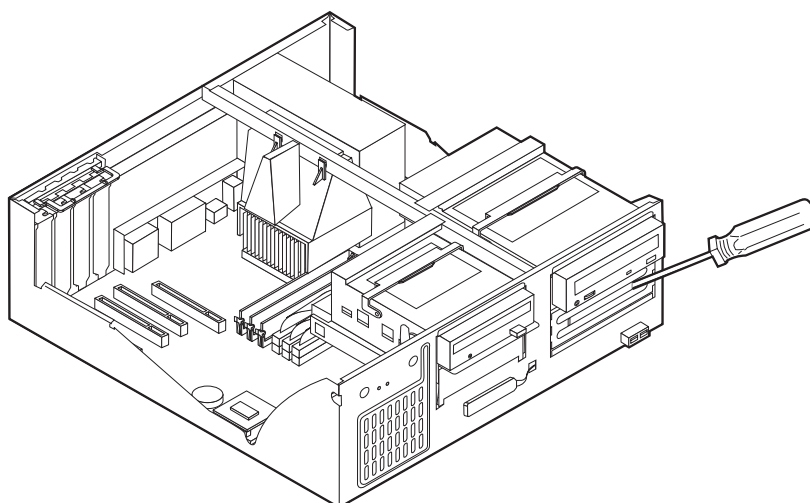
### Merknader:

1. Stasjoner som er større enn 41,3 mm kan ikke installeres.
2. Installer stasjoner for utskiftbare medier (magnetbånd eller CDer) i de tilgjengelige brønnene (brønn 1 eller 2).

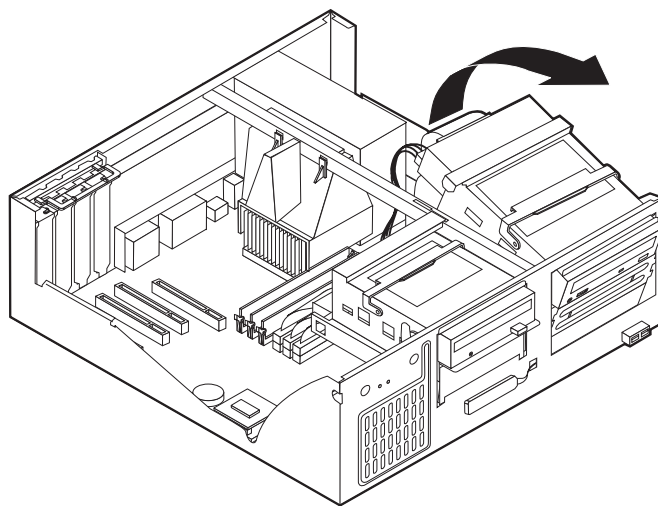
## Installere en stasjon

Slik installerer du en intern stasjon:

1. Fjern dekselet. Se "Fjerne dekselet" på side 29.
2. Hvis maskinen har en CD- eller DVD-stasjon, er det mulig at du må fjerne signal- og strømkablene fra stasjonen.
3. Hvis du installerer en stasjon for utskiftbart medium, tar du brønndekselet ut av frontdekselet.
4. Fjern metallskjermen fra stasjonsbrønnen ved å sette inn en flat skrutrekker i et av sporene og lirke den løs.



5. Drei stasjonsbrønnens låsemekanisme mot forsiden av maskinen og vri deretter stasjonsbrønnhuset oppover, slik figuren viser, til det smekker på plass i opprett-posisjon.

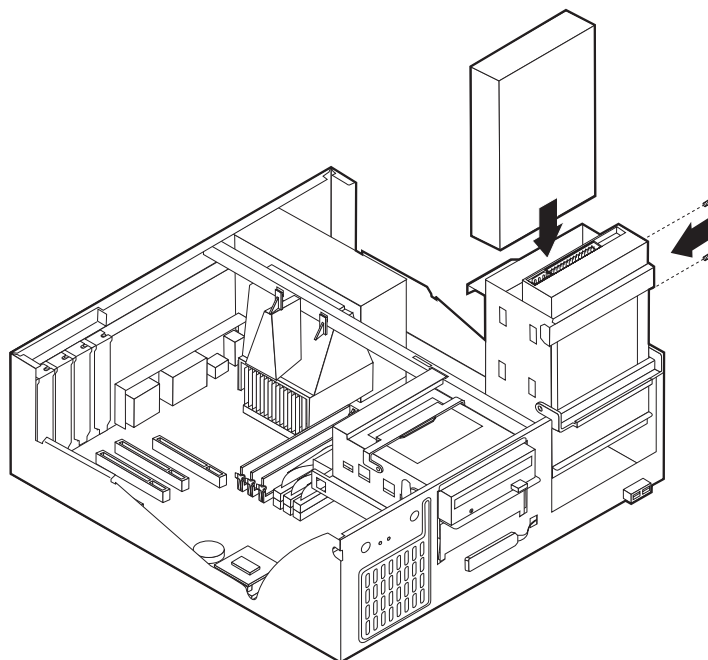


6. Kontroller at stasjonen du installerer, er riktig definert, enten som en master- eller slaveenhet.

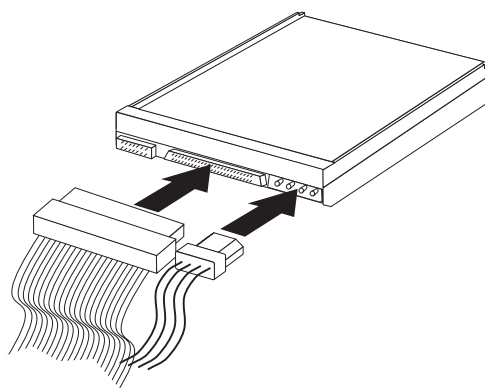
- Hvis det er et platelager, definerer du den som en slaveenhet.
- Hvis det er den første CD-stasjonen eller DVD-stasjonen, definerer du den som en masterenhet.
- Hvis det er en ekstra CD-stasjon eller DVD-stasjon, definerer du den som en slaveenhet.

Slå opp i dokumentasjonen som følger med stasjonen hvis du ønsker informasjon om master/slave-krysskobling.

7. Sett stasjonen i brønnen. Juster skruerullene og sett inn de to skruene.



8. Vri stasjonsbrønnhuset til det smekker på plass.
9. Hver IDE-stasjon krever to kabler; en nettkabel med fire ledninger som kobles til strømforsyningskabelen, og en signalkabel som kobles til systembordet.



Hvordan du tilkobler en IDE-stasjon, varierer avhengig av hvilken type stasjon du tilkobler. Finn prosedyren som gjelder for den typen stasjon du skal tilkoble, nedenfor.

### **Slik tilkobler du den første IDE CD-stasjonen eller DVD-stasjonen**

1. Finn signalkabelen med tre kontakter som fulgte med maskinen eller med den nye stasjonen.
2. Finn den sekundære IDE-kontakten på systembordet. Se "Finne delene på systembordet" på side 30.
3. Koble den ene enden av signalkabelen til stasjonen og den andre til den sekundære IDE-kontakten på systembordet. For å redusere den elektroniske støyen bør du bare bruke kontaktene på enden av kabelen.
4. Maskinen har ekstra nettkabelkontakter for tilleggsstasjoner. Koble en nettkabel til stasjonen.
5. Hvis du har en lyd kabel for CD-ROM-stasjonen, kobler du den til stasjonen og til systembordet. Se "Finne delene på systembordet" på side 30.

### **Slik tilkobler du en ekstra IDE CD-stasjon eller DVD-stasjon**

1. Finn den sekundære IDE-kontakten på systembordet og signalkabelen med tre kontakter. Se "Finne delene på systembordet" på side 30.
2. Koble den ekstra kontakten i signalkabelen til den nye CD-stasjonen eller DVD-stasjonen.
3. Maskinen har ekstra nettkabelkontakter for tilleggsstasjoner. Koble en nettkabel til stasjonen.

### **Slik tilkobler du et ekstra IDE-platelager**

1. Finn den primære IDE-kontakten på systembordet. Den ene enden av kabelen med tre kontakter skal kobles til platelageret og den andre enden skal kobles til systembordet. Se "Finne delene på systembordet" på side 30.
2. Koble den ekstra kontakten i signalkabelen til det nye platelageret.
3. Maskinen har ekstra nettkabelkontakter for tilleggsstasjoner. Koble en nettkabel til stasjonen.

#### **Neste trinn**

- Hvis du skal installere annet tilleggsutstyr, fortsetter du med instruksjonene for det.
- Gå til "Sette på plass dekselet og tilkoble kablene" på side 38 for å fullføre installeringen.

---

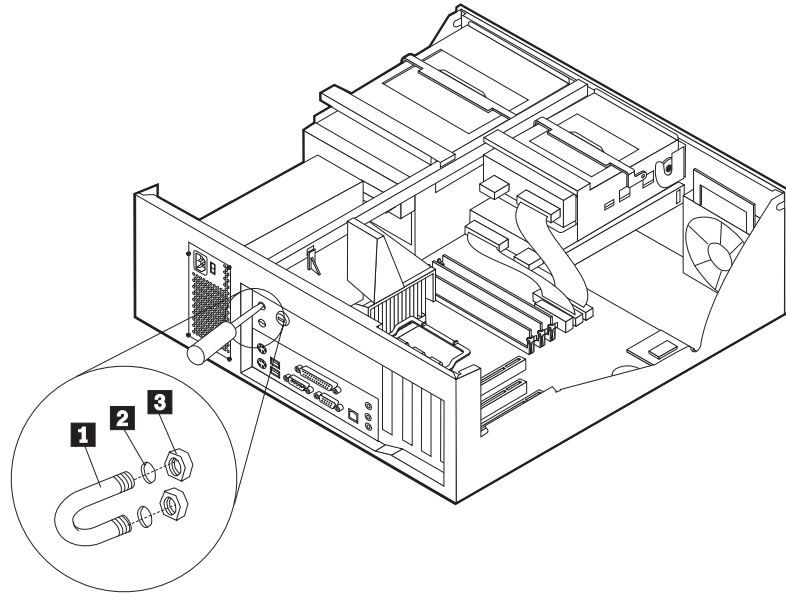
## **Installere en kabelbøyle**

For å beskytte mot tyveri av maskinvare kan du montere en 5 mm kabelbøyle og kabel på maskinen. Når du har montert en sikkerhetskabel, må du kontrollere at det ikke er interferens mellom den og andre kabler som er koblet til PCen.

Slik installerer du en kabelbøyle:

1. Fjern dekselet. Se "Fjerne dekselet" på side 29.
2. Bruk et verktøy, for eksempel en skrutrekker, til å fjerne de to metalldekslene.
3. Fest kabelbøylen gjennom bakpanelet. Deretter setter du inn mutterne og strammer dem med en skiftenøkkel.
4. Sett dekselet på plass igjen. Du finner flere opplysninger om dette under "Sette på plass dekselet og tilkoble kablene" på side 38.

5. Tre kabelen gjennom kabelbøylen og rundt en gjenstand som ikke er en del av eller er permanent festet til bygningsstrukturen eller fundamentet, og som den ikke kan fjernes fra. Deretter fester du kabelendene sammen med en lås.



- 1 Kabelbøyle
- 2 Hull for bolten
- 3 Muttere

**Neste trinn:**

Hvis du skal installere annet tilleggsutstyr, fortsetter du med instruksjonene for det.

## Sette på plass dekselet og tilkoble kablene

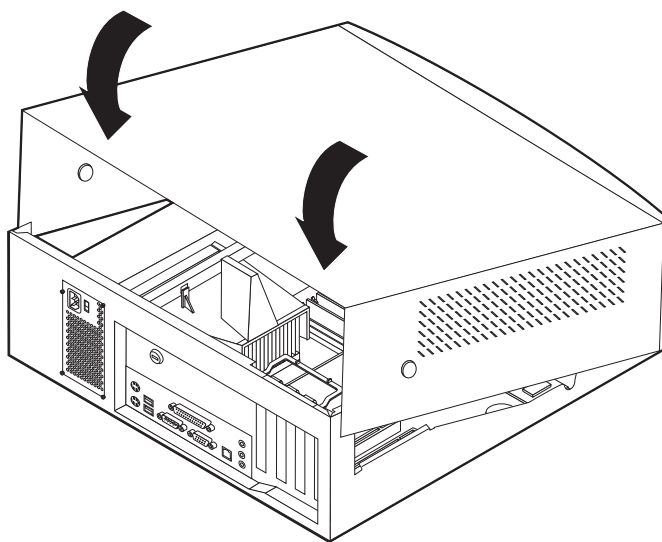
Når du er ferdig med å installere tilleggsutstyr, må du sette på plass eventuelle deler du har fjernet, sette på plass dekselet og tilkoble eventuelle kabler igjen, inkludert telefonledninger og nettkabler. Avhengig av hva slags utstyr du har installert, er det mulig at du også må bekrefte de oppdaterte opplysningene i programmet IBM Setup Utility.

Slik setter du på plass dekselet og kobler kablene til maskinen:

1. Pass på at alle komponenter er satt sammen riktig, og at ingen verktøy eller løse skruer er gjenglemt inne i maskinen.
2. Fjern alle kabler som kan hindre deg i å sette på plass dekselet.



3. Sett dekselet over kabinettet og vri dekselet ned over maskinen til det smekker på plass.



4. Koble kablene til maskinen igjen. Se "Kapittel 2. Installere eksternt tilleggsutstyr" på side 11.
5. Hvis du skal oppdatere konfigurasjonen, finner du opplysninger under "Kapittel 6. Bruke programmet IBM Setup Utility" på side 55.



---

## Kapittel 5. Installere tilleggsutstyr i maskinen — ekstra liten gulvmodell

Du kan utvide bruksmulighetene for maskinen ved å tilføye minne, stasjoner eller kort. Når du skal installere tilleggsutstyr, følger du instruksjonene her og instruksjonene som følger med utstyret.

---

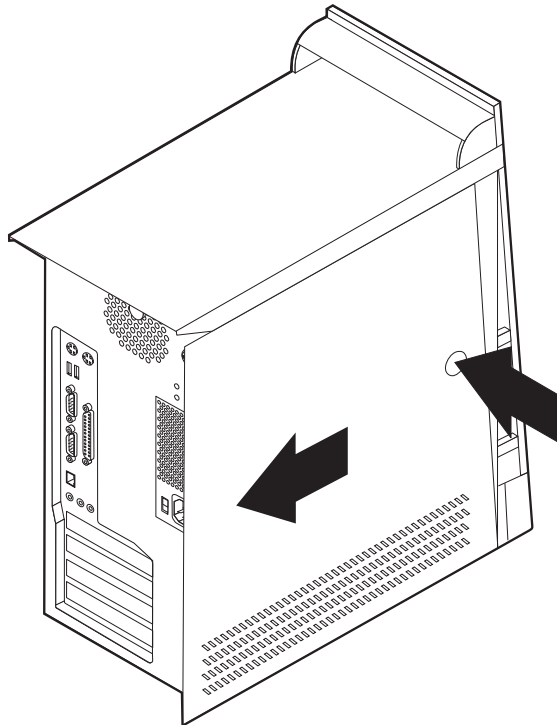
### Fjerne dekselet

**Viktig:**

Les "Sikkerhetsinformasjon" på side v og "Håndtere deler som er følsomme for statisk elektrisitet" på side 8 før du fjerner dekselet.

Slik tar du av dekselet:

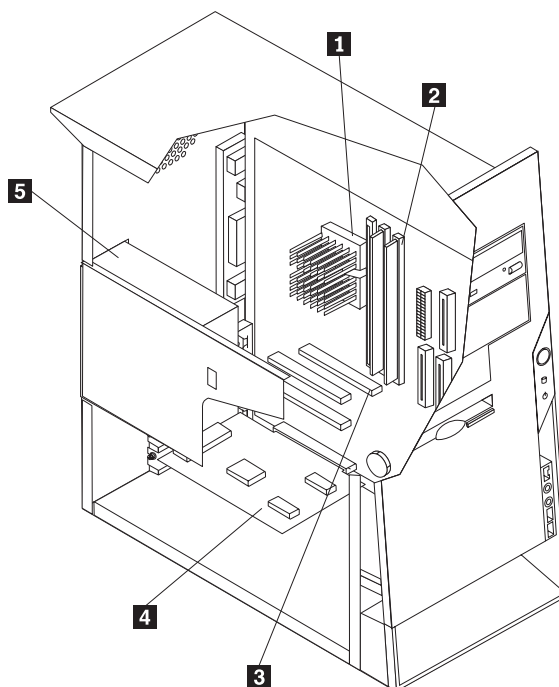
1. Avslutt operativsystemet, ta ut alle medier (disketter, CDer eller bånd) fra stasjonene og slå av alle tilkoblede enheter og maskinen.
2. Trekk ut alle nettkabler fra stikkontaktene.
3. Trekk ut alle kabler som er koblet til maskinen. Dette gjelder nettkabler, signalkabler og alle andre typer kabler som måtte være tilkoblet.
4. Trykk på utløserknappen på venstre deksel og ta dekselet av.



---

## Finne komponenter

Illustrasjonen nedenfor hjelper deg å finne forskjellige deler i maskinen.



**1** Mikroprosessor og kjøleribbe

**2** DIMM

**3** AGP-spor

**4** PCI-kort

**5** Strømforsyningsenhet

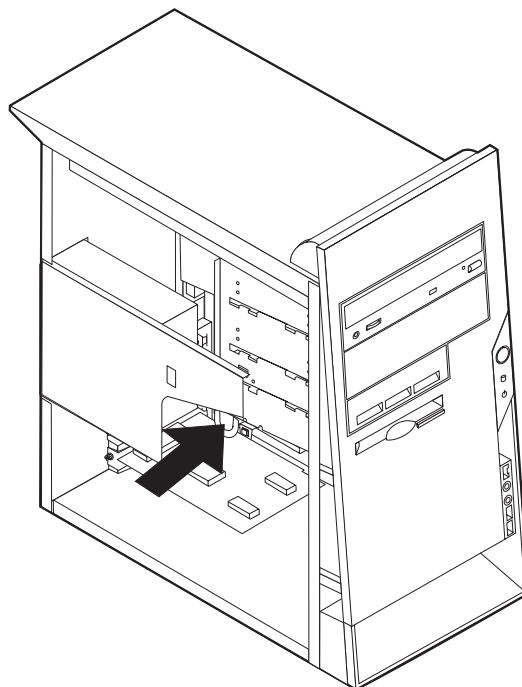
---

## Flytte strømforsyningsenheten

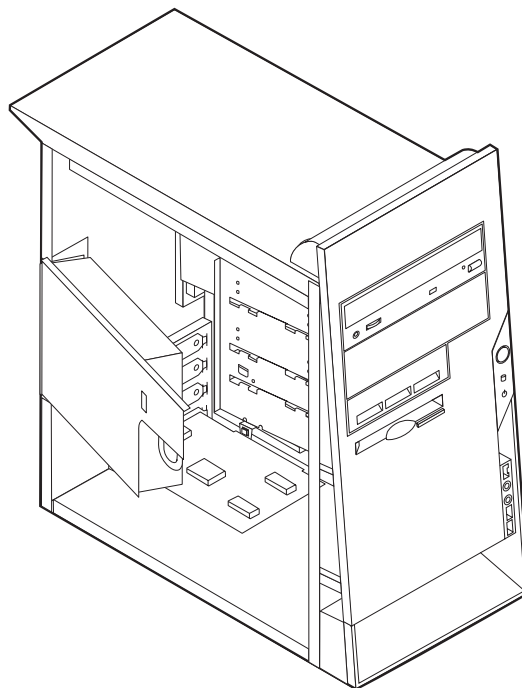
For å utføre enkelte operasjoner inne i maskinen kan du bli nødt til å flytte strømforsyningsenheten, så du kommer til deler av systembordet som er vanskelige å se eller nå. Bruk fremgangsmåten nedenfor for å gjøre det lettere å komme til systembordet.

1. Finn strømforsyningsenheten. Se "Finne komponenter" på side 42.

2. Trykk på plasttappen slik at strømforsyningsenheten løsner.



3. Flytt strømforsyningsenheten utover fra maskinen.



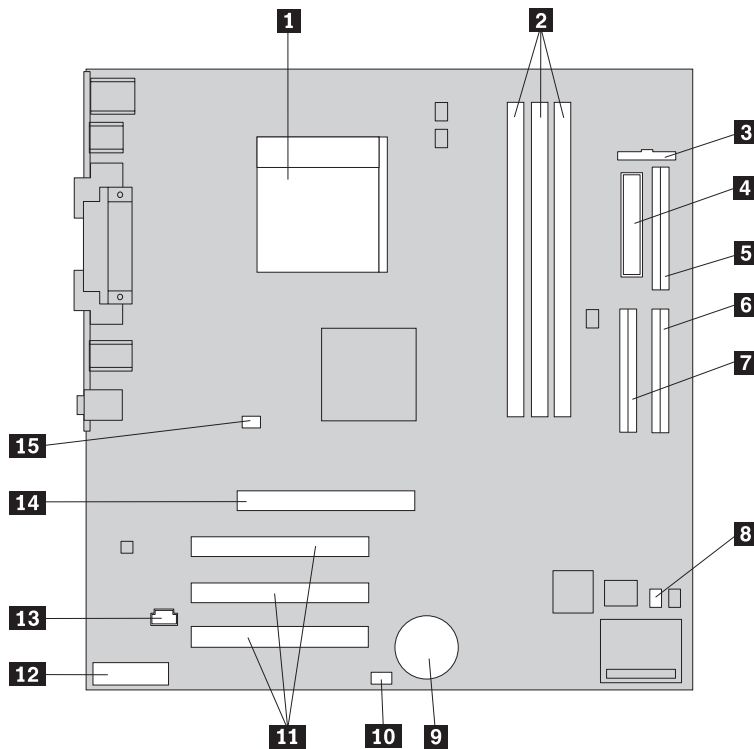
4. Når du skal sette strømforsyningsenheten tilbake på plass, utfører du de samme trinnene i motsatt rekkefølge.

---

## Finne delene på systembordet

Systembordet, som også kalles *hovedkortet*, er det viktigste kortet i maskinen. Det sørger for grunnleggende funksjoner og støtter en rekke IBM-installerte enheter og enheter som du kan installere senere.

På illustrasjonen nedenfor ser du hvor de forskjellige delene på systembordet befinner seg.



- |   |                                    |
|---|------------------------------------|
| <b>1</b> Mikroprosessor                             | <b>9</b> Batteri                   |
| <b>2</b> DIMM-kontakter (1, 2, 3 venstre til høyre) | <b>10</b> SCSI-lampekontakt        |
| <b>3</b> Frontpanelkontakt                          | <b>11</b> PCI-spor                 |
| <b>4</b> Strømkontakt                               | <b>12</b> Lydkontakt på frontpanel |
| <b>5</b> Kontakt for diskettstasjon                 | <b>13</b> Lydkontakt for CD-ROM    |
| <b>6</b> Kontakt for primær IDE-enhet               | <b>14</b> AGP-spor                 |
| <b>7</b> Kontakt for sekundær IDE-enhet             | <b>15</b> 12 V Strømkontakt        |
| <b>8</b> Clear CMOS/Recovery-krysskobling           |                                    |

---

## Installere minne

Maskinen har tre kontakter for installering av DIMM-moduler (Dual In-line Memory Modules) med opptil 1,5 GB systemminne.

### Installere DIMM-moduler

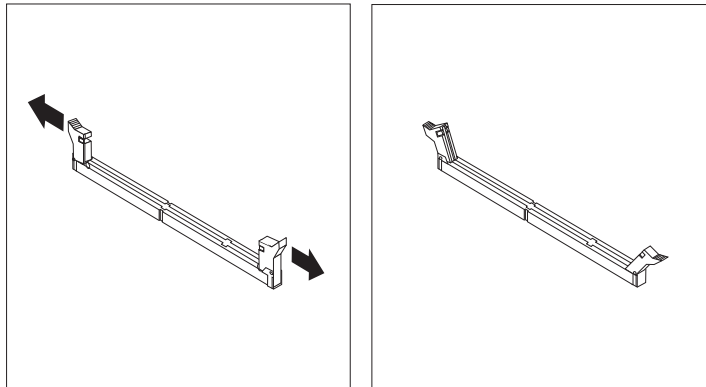
Når du installerer DIMM-moduler, må du følge disse reglene:

- Ta i bruk hver minnekontakt sekvensielt idet du begynner med DIMM 1
- Bruk 3,3 V, synkrone, 168-kontaktpunktets, ubufrede, 133 MHz ikke-paritets SDRAM-moduler
- Bruk DIMM-moduler på 64, 128, 256 eller 512 MB i en hvilken som helst kombinasjon
- DIMM-moduler med en høyde på 38,1 mm (1,5 tommer)

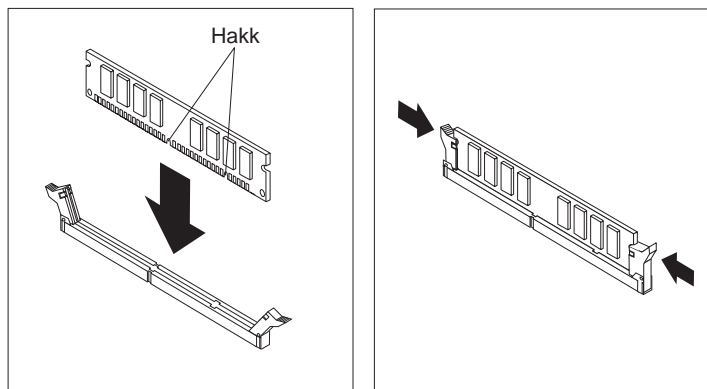
Slik installerer du en DIMM-modul:

1. Fjern dekselet. Se "Fjerne dekselet" på side 41.

2. Det kan hende at du må ta ut et kort for å få tilgang til DIMM-sporene. Se "Installere kort".
3. Finn DIMM-kontaktene. Se "Finne delene på systembordet" på side 43.
4. Åpne festeklemmene.



5. Pass på at hakkene i DIMM-modulen passer med kontakten. Skyv eller sett DIMM-modulen rett inn i kontakten til festeklemmene lukkes.



**Neste trinn:**

- Sett på plass eventuelle kort som du tok ut.
- Sett tilbake strømforsyningsenheten.
- Hvis du skal installere annet tilleggsutstyr, fortsetter du med instruksjonene for det.
- Gå til "Sette på plass dekselet og tilkoble kablene" på side 52 for å fullføre installeringen.

---

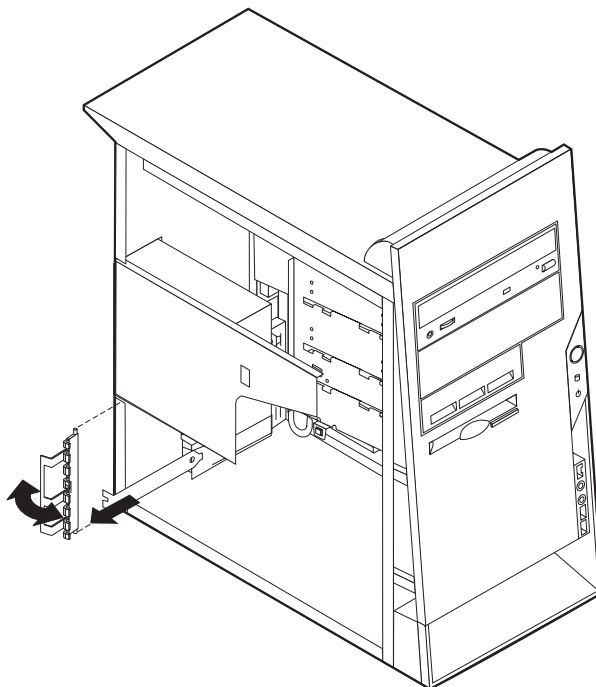
## Installere kort

Her finner du opplysninger om hvordan du installerer og fjerner kort. Maskinen har tre utbyggingsspor for PCI-kort og ett spor for et AGP-kort. Du kan installere et kort med en lengde på opptil 228 mm.

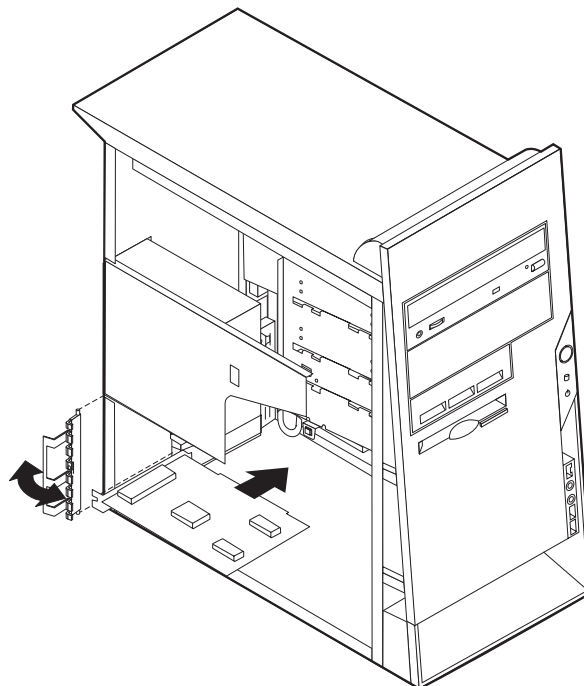
Slik installerer du et kort:

1. Fjern dekselet. Se "Fjerne dekselet" på side 41.

2. Fjern spordekslet med sperre for det aktuelle utbyggingssporet.



3. Ta kortet ut av den antistatiske pakningen.
4. Sett kortet i riktig spor på systembordet.
5. Sett på plass dekselsperren til kortsporet.





#### Neste trinn

- Hvis du skal installere annet tilleggsutstyr, fortsetter du med instruksjonene for det.
- Gå til "Sette på plass dekselet og tilkoble kablene" på side 52 for å fullføre installeringen.

---

## Installere interne stasjoner

Her finner du opplysninger om hvordan du installerer og fjerner interne stasjoner.

Interne stasjoner er enheter som maskinen bruker for å lese og lagre data. Du kan tilføye stasjoner i maskinen for å øke lagringskapasiteten og for å kunne lese andre typer medier. Her er noen typer stasjoner du kan bruke for maskinen:

- Platelager stasjoner
- CD-stasjoner eller DVD-stasjoner
- Stasjoner for utskiftbare stasjoner

Interne stasjoner installeres i *brønner*. I denne boken kalles brønnene brønn 1, brønn 2 og så videre.

Når du installerer en intern stasjon, er det viktig at du legger merke til hvilken type stasjon og hvilken størrelse du kan installere i hver enkelt brønn. Det er også viktig at du kobler kablene for de interne stasjonene riktig til den installerte stasjonen.

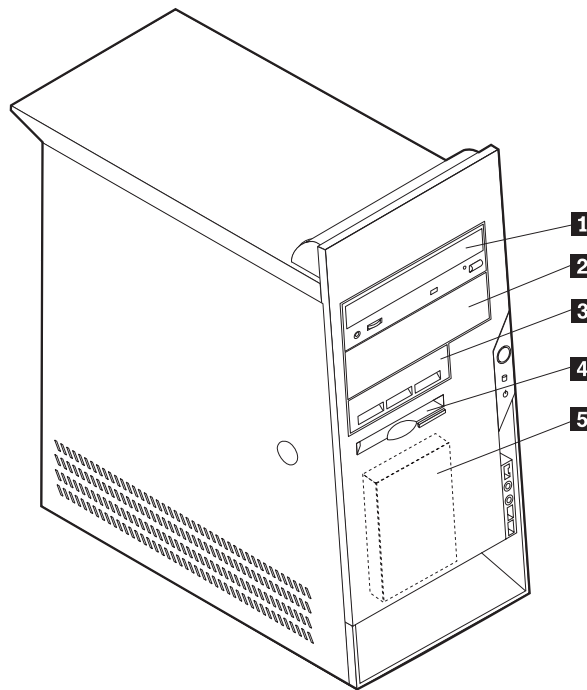
## Stasjonsspesifikasjoner

Maskinen leveres med disse IBM-installerte stasjonene:

- En CD- eller DVD-stasjon i brønn 1 (noen modeller)
- En 3,5-tommers diskettstasjon i brønn 3
- Et 3,5-tommers platelager i brønn 4

I modeller uten stasjoner i brønn 1 og 2 er det satt inn antistatisk beskyttelse og et brønndeksel.

Illustrasjonen nedenfor viser hvor stasjonsbrønnene befinner seg.



I tabellen nedenfor beskrives noen av stasjonene du kan installere i hver brønn, og deres høydekrav.

<b>1</b> Brønn 1 - Maksimal høyde: 41,3 mm	CD-ROM-stasjon (standard i noen modeller)
<b>2</b> Brønn 2 - Maksimal høyde: 41,3 mm	5,25-tommers platelager
<b>3</b> Brønn 3 - Maksimal høyde: 25,8 mm	5,25-tommers platelager
<b>4</b> Brønn 4 - Maksimal høyde: 25,8 mm	3,5-tommers platelager (krever festebrakett)
<b>5</b> Brønn 5 - Maksimal høyde: 25,8 mm	CD-ROM-stasjon
	DVD-ROM-stasjon
	3,5-tommers platelager
	3,5-tommers diskettstasjon (forhåndsinstallert)
	Platelager (forhåndsinstallert)

#### **Merknader:**

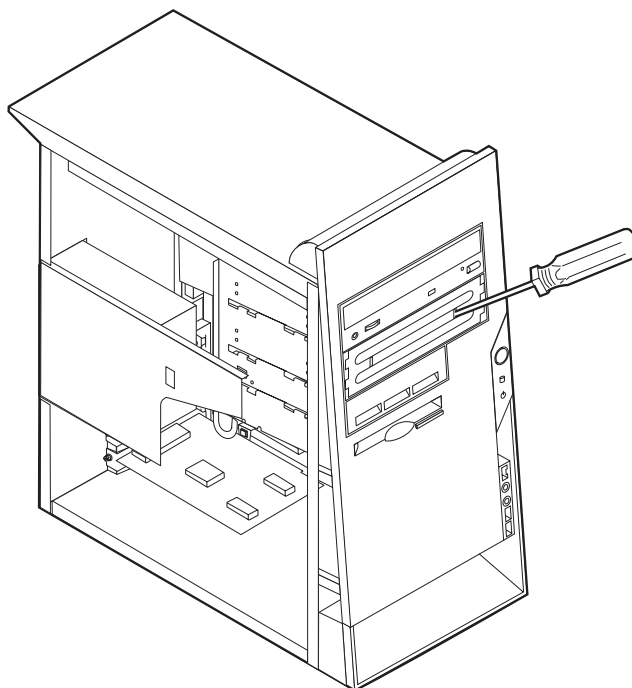
1. Stasjoner som er større enn 41,3 mm kan ikke installeres.
2. Installer stasjoner for utskiftbare medier (magnetbånd eller CDer) i de tilgjengelige brønnene (brønn 1 eller 2).

## **Installere en stasjon**

Slik installerer du en intern stasjon:

1. Fjern dekselet. Se "Fjerne dekselet" på side 41.
2. Hvis maskinen har en CD- eller DVD-stasjon, er det mulig at du må fjerne signal- og strømkablene fra stasjonen.
3. Ta brønndekselet ut av stasjonsbrønnen ved å sette en flat skrutrekker på enden og lirke det løs.

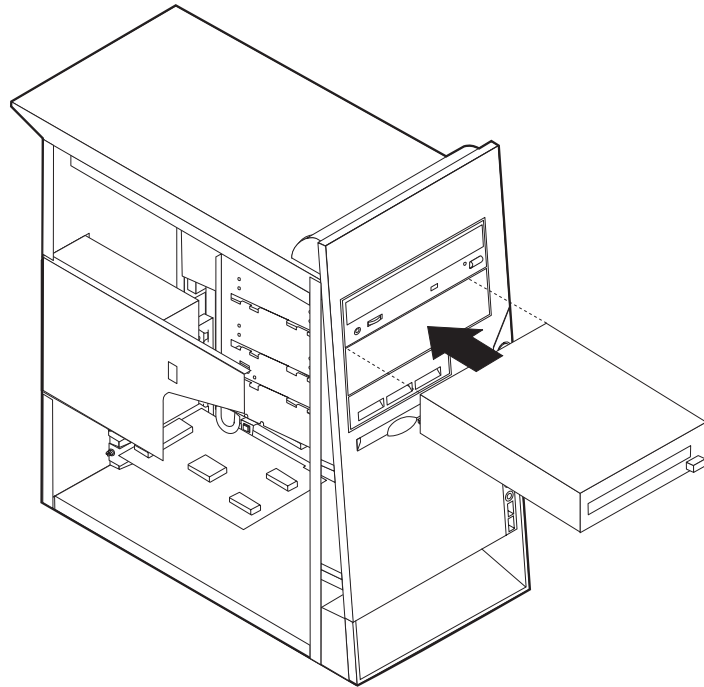
4. Fjern metallskjermen fra stasjonsbrønnen ved å sette inn en flat skrutrekker i et av sporene og lirke den løs.



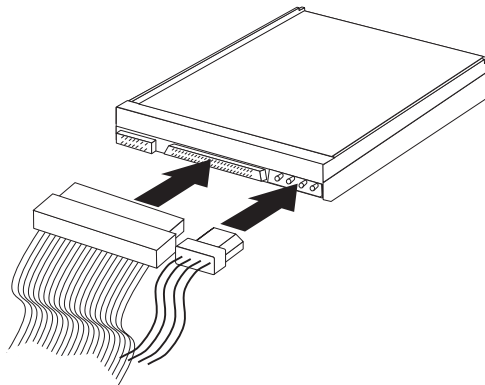
5. Kontroller at stasjonen du installerer, er riktig definert, enten som en master- eller slaveenhet.
  - Hvis det er den første CD-stasjonen eller DVD-stasjonen, definerer du den som en masterenhet.
  - Hvis det er en ekstra CD-stasjon eller DVD-stasjon, definerer du den som en slaveenhet.
  - Hvis det er et platelager, definerer du den som en slaveenhet.

Slå opp i dokumentasjonen som følger med stasjonen hvis du ønsker informasjon om master/slave-krysskobling.

6. Sett stasjonen i brønnen. Juster skruehullene og sett i skruene som fester stasjonen til brønnen.



7. Hver IDE-stasjon krever to kabler; en nettkabel med fire ledninger som kobles til strømforsyningskabelen, og en signalkabel som kobles til systembordet. For en CD-ROM-stasjon kan du også ha en lydkabel.



Hvordan du tilkobler en IDE-stasjon, varierer avhengig av hvilken type stasjon du tilkobler. Finn prosedyren som gjelder for den typen stasjon du skal tilkoble, nedenfor.

### **Slik tilkobler du den første IDE CD-stasjonen eller DVD-stasjonen**

1. Finn signalkabelen med tre kontakter som fulgte med maskinen eller med den nye stasjonen.
2. Finn den sekundære IDE-kontakten på systembordet. Se "Finne delene på systembordet" på side 43.
3. Koble den ene enden av signalkabelen til stasjonen og den andre til den sekundære IDE-kontakten på systembordet. For å redusere den elektroniske støyen bør du bare bruke kontaktene på enden av kabelen.

4. Maskinen har ekstra nettkabelkontakter for tilleggsstasjoner. Koble en nettkabel til stasjonen.
5. Hvis du har en lyd kabel for CD-ROM-stasjonen, kobler du den til stasjonen og til systembordet. Se "Finne delene på systembordet" på side 43.

### **Slik tilkobler du en ekstra IDE CD-stasjon eller DVD-stasjon**

1. Finn den sekundære IDE-kontakten på systembordet og signalkabelen med tre kontakter. Se "Finne delene på systembordet" på side 43.
2. Koble den ekstra kontakten i signalkabelen til den nye CD-stasjonen eller DVD-stasjonen.
3. Maskinen har ekstra nettkabelkontakter for tilleggsstasjoner. Koble en nettkabel til stasjonen.

### **Slik tilkobler du et ekstra IDE-platelager**

1. Finn den primære IDE-kontakten på systembordet. Den ene enden av kabelen med tre kontakter skal kobles til platelageret og den andre enden skal kobles til systembordet. Se "Finne delene på systembordet" på side 43.
2. Koble den ekstra kontakten i signalkabelen til det nye platelageret.
3. Maskinen har ekstra nettkabelkontakter for tilleggsstasjoner. Koble en nettkabel til stasjonen.

#### **Neste trinn**

- Hvis du skal installere annet tilleggsutstyr, fortsetter du med instruksjonene for det.
- Gå til "Sette på plass dekselet og tilkoble kablene" på side 52 for å fullføre installeringen.

---

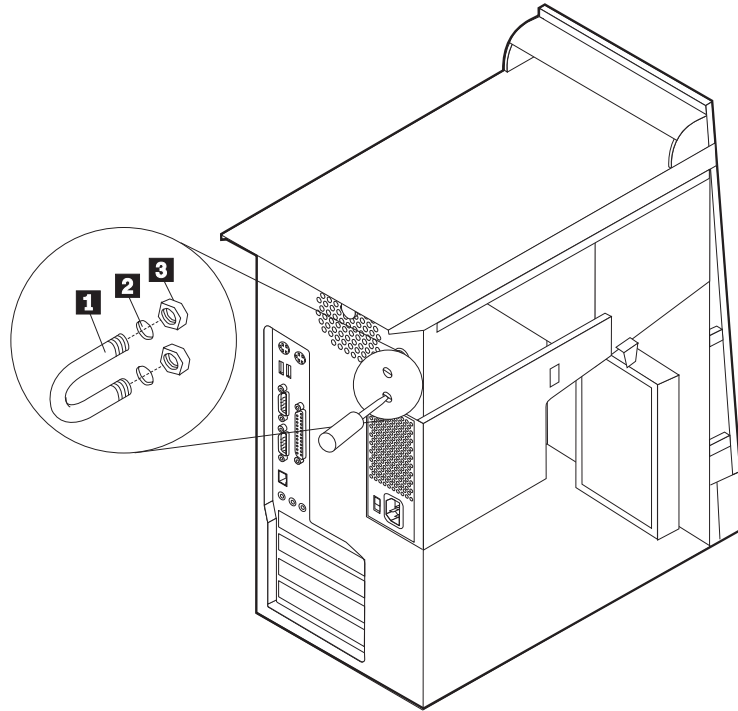
## **Installere en kabelbøyle**

For å beskytte mot tyveri av maskinvare kan du montere en 5 mm kabelbøyle og kabel på maskinen. Når du har montert en sikkerhetskabel, må du kontrollere at det ikke er interferens mellom den og andre kabler som er koblet til PCen.

Slik installerer du en kabelbøyle:

1. Ta av dekselet (se "Fjerne dekselet" på side 41).
2. Bruk et verktøy, for eksempel en skrutrekker, til å fjerne de to metalldekslene.
3. Fest kabelbøylen gjennom bakpanelet. Deretter setter du inn mutterne og strammer dem med en skiftenøkkel.
4. Sett dekselet på plass igjen. Du finner flere opplysninger om dette under "Sette på plass dekselet og tilkoble kablene" på side 52.

5. Tre kablet gjennom kabelbøylen og rundt en gjenstand som ikke er en del av eller er permanent festet til bygningsstrukturen eller fundamentet, og som den ikke kan fjernes fra. Deretter fester du kabelendene sammen med en lås.



- 1** Kabelbøyle
- 2** Hull for bolten
- 3** Muttere

**Neste trinn:**

Hvis du skal installere annet tilleggsutstyr, fortsetter du med instruksjonene for det.

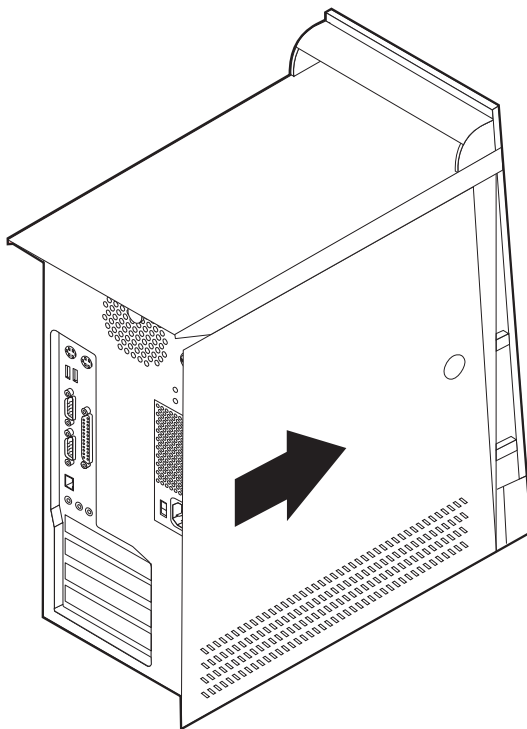
## Sette på plass dekselet og tilkoble kablene

Når du er ferdig med å installere tilleggsutstyr, må du sette på plass eventuelle deler du har fjernet, sette på plass dekselet og tilkoble eventuelle kabler igjen, inkludert telefonledninger og nettkabler. Avhengig av hva slags utstyr du har installert, er det mulig at du også må bekrefte de oppdaterte opplysningene i programmet IBM Setup Utility.

Slik setter du på plass dekselet og kobler kablene til maskinen:

1. Pass på at alle komponenter er satt sammen riktig, og at ingen verktøy eller løse skruer er gjenglemt inne i maskinen.
2. Fjern alle kabler som kan hindre deg i å sette på plass dekselet.

3. Plasser dekselet på kabinettet slik at sporene nederst på dekselet går inn i sporene på kabinettet og skyv dekselet til det smekker på plass.



4. Koble kablene til maskinen igjen. Se “Kapittel 2. Installere eksternt tilleggsutstyr” på side 11.
5. Hvis du skal oppdatere konfigurasjonen, finner du opplysninger under “Kapittel 6. Bruke programmet IBM Setup Utility” på side 55.

**Viktig:**

Når nettkabelen plugges inn første gang, ser det ut som om maskinen først slår seg på og deretter av. Dette er normalt. Maskinen klargjøres.





---

## Kapittel 6. Bruke programmet IBM Setup Utility

Programmet IBM Setup Utility er lagret i EEPROM-minnet på maskinen. IBM Setup Utility brukes til å se på og endre konfigurasjonsinnstillingene på maskinen, uavhengig av hvilket operativsystem du bruker. Operativsysteminnstillingene kan imidlertid overstyre tilsvarende innstillinger som er definert i IBM Setup Utility.

---

### Starte IBM Setup Utility

Slik starter du programmet IBM Setup Utility:

1. Hvis maskinen allerede er på når du starter denne prosedyren, må du først avslutte operativsystemet og deretter slå av maskinen.
2. Slå på maskinen og se etter F1-klarmeldingen nede i venstre hjørne på skjermen.
3. Når meldingen blir vist, trykker du på F1. (Denne klarmeldingen vises på skjermen i noen få sekunder. Du må være rask til å trykke på F1.) Hvis det er definert et passord for systemansvarlig, blir menyen for IBM Setup Utility ikke vist før du oppgir passordet. Du finner flere opplysninger under "Bruke passord".

Hvis selvtesten (POST) finner ut at maskinvare er blitt tilføyd eller fjernet, kan det hende at IBM Setup Utility starter automatisk.

---

### Se på og endre innstillinger

Menyen til IBM Setup Utility viser en oversikt over emner for systemkonfigurering.

Når du arbeider med IBM Setup Utility, må du bruke tastbordet. Tastene du bruker til å utføre forskjellige oppgaver, blir vist nederst på hvert skjermbilde.

---

### Avslutte IBM Setup Utility

Når du er ferdig med å se på eller endre innstillinger, trykker du på Esc til du kommer tilbake til hovedmenyen til IBM Setup Utility (det kan hende du må trykke på Esc flere ganger). Hvis du vil lagre de nye innstillingene, velger du Lagre innstillingene før du avslutter. Ellers blir ikke endringene lagret.

---

### Bruke passord

Du kan bruke passord for å beskytte maskinen og dataene på den. Det finnes to slags passord: Et brukerpasord og et passord for systemansvarlig. Du er ikke nødt til å definere noen av passordene for å kunne bruke maskinen. Hvis du har tenkt å definere et passord, bør du imidlertid lese instruksjonene nedenfor.

#### Brukerpassord

Brukerpassordet hindrer uvedkommende i å få tilgang til maskinen.

## Passord for systemansvarlig

Ved å definere et passord for systemansvarlig hindrer du uvedkommende i å endre konfigurasjonsinnstillingene. Hvis du har ansvaret for driften av flere PCer, kan det være nyttig å definere et passord for systemansvarlig på disse PCene.

Når du har lagt inn et passord for systemansvarlig, blir det vist en passordforespørsel hver gang du forsøker å starte IBM Setup Utility. Hvis du skriver feil passord, får du en feilmelding på skjermen. Hvis du skriver feil passord tre ganger, må du slå av maskinen og starte den på nytt.

Hvis du har lagt inn både brukerpassord og passord for systemansvarlig, kan du oppgi hvilket som helst av passordene. Hvis du vil endre noen innstillinger, må du imidlertid oppgi passordet for systemansvarlig.

## Definere, endre og slette et passord

Slik definerer, endrer eller sletter du et passord:

**Merk:** Passordet kan være på opptil 7 tegn (A-Z, a-z og 0-9).

1. Start IBM Setup Utility (se "Starte IBM Setup Utility" på side 55).
2. På menyen til IBM Setup Utility velger du **Security**. Les informasjonen som blir vist til høyre på skjermbildet.

## Slette et passord som du har mistet eller glemt (tømme CMOS)

Her finner du opplysninger om passord som er mistet eller glemt. Det er ikke sikkert at denne prosedyren gjelder for alle maskinmodeller. Du finner flere opplysninger om slike passord i Access IBM.

Slik sletter du et glemt passord:

1. Slå av maskinen og alle tilkoblede enheter.
2. Trekk ut nettkabelen.
3. Fjern dekselet. Se "Fjerne dekselet" på side 17 (liten bordmodell), "Fjerne dekselet" på side 29 (bordmodell) eller "Fjerne dekselet" på side 41 (ekstra liten gulvmodell).
4. Finn Clear CMOS/Recovery-krysskoblingen på systembordet. Se "Finne delene på systembordet" på side 18 (lite bordmodell), "Finne delene på systembordet" på side 30 (bordmodell) eller "Finne delene på systembordet" på side 43 (ekstra liten gulvmodell).
5. Om nødvendig kan du lese Installere kort når du skal fjerne kort som hindrer deg i å komme til Clear CMOS/Recovery-krysskoblingen.
6. Flytt krysskoblingen fra normalposisjonen (ben 1 og 2) til vedlikeholds- og konfigurasjonsposisjonen (ben 2 og 3).
7. Sett på plass dekselet og sett inn nettkabelen. Se "Sette på plass dekselet og tilkoble kablene" på side 26 (liten bordmodell), "Sette på plass dekselet og tilkoble kablene" på side 38 (bordmodell) eller "Sette på plass dekselet og tilkoble kablene" på side 52 (ekstra liten gulvmodell).
8. Start maskinen på nytt, la den stå på i ca. ti sekunder og slå den av igjen. Hold nettbryteren inne i cirka fem sekunder og maskinen blir slått av.
9. Gjenta trinn 2 til 4 på side 56.
10. Flytt krysskoblingen tilbake til normalposisjonen (ben 1 og 2).

11. Sett på plass dekselet og sett inn nettkabelen. Se "Sette på plass dekselet og tilkoble kablene" på side 26 (liten bordmodell), "Sette på plass dekselet og tilkoble kablene" på side 38 (bordmodell) eller "Sette på plass dekselet og tilkoble kablene" på side 52 (ekstra liten gulvmodell).
12. Når du starter maskinen på nytt, blir det vist en 0162-feilmelding. Dette er helt normalt. Velg et alternativ og følg instruksjonene på skjermen.

---

## Bruke sikkerhetsprofiler for enheter

Sikkerhetsprofiler for enheter blir brukt til å aktivere eller deaktivere brukertilgang til følgende enheter:

<b>IDE-styreenhet</b>	Når denne er satt til <b>Ute av funksjon</b> , blir alle enheter som er koblet til IDE-styreenheten (for eksempel platelagre eller CD-ROM-stasjonen) deaktivert og ikke vist i systemkonfigurasjonen.
<b>Tilgang til diskettstasjoner</b>	Når denne er satt til <b>Ute av funksjon</b> , får du ikke tilgang til diskettstasjonene.
<b>Skrivebeskytt disketter</b>	Når denne er satt til <b>I funksjon</b> , blir alle disketter behandlet som om de var skrivebeskyttet.

Slik definerer du en sikkerhetsprofil for en enhet:

1. Start IBM Setup Utility (se "Starte IBM Setup Utility" på side 55).
2. På menyen til IBM Setup Utility velger du **Security**.
3. Velg **Security Profile by Device**.
4. Velg ønskede enheter og innstillinger og trykk på Enter.
5. Gå tilbake til menyen for IBM Setup Utility og velg **Exit** og deretter **Save Settings**.

---

## Andre innstillinger i programmet IBM Setup Utility

Opplysningene her omfatter instruksjoner om hvordan du endrer oppstartingssekvensen.

### Oppstartingssekvensen

Maskinen kan startes fra flere enheter: Fra platalageret, fra diskettstasjonen, fra CD-ROM- eller DVD-ROM-stasjonen eller fra nettverket. Oppstartingsprogrammet leter etter disse enhetene i en bestemt rekkefølge, og starter maskinen fra første enhet i sekvensen som inneholder et oppstartbart medium eller oppstartingskode. Du kan velge en annen oppstartingssekvens for når maskinen blir slått på ved hjelp av nettbryteren, enn for når den blir slått på automatisk, for eksempel over et lokalnett eller ved hjelp av en tidsbryter.

Når du slår på maskinen, blir du bedt om å trykke på F12 for å endre oppstartingssekvensen midlertidig for gjeldende oppstart. Det blir ikke utført noen permanente endringer i maskinkonfigurasjonen.

### Endre oppstartingssekvens

Gjør slik hvis du vil se på eller endre hovedoppstartingssekvensen eller oppstartingssekvensen med Slå på automatisk:

1. Start IBM Setup Utility (se "Starte IBM Setup Utility" på side 55).
2. Velg **Startup**.

3. Velg **Startup Sequence**. Les informasjonen som blir vist til høyre på skjermbildet.
4. Velg enhetssekvensen for hovedoppstartingssekvensen, den automatiske oppstartingssekvensen og feiloppstartingssekvensen.
5. Velg **Exit** fra menyen til IBM Setup Utility og velg deretter **Save Settings**.

Hvis du har endret disse innstillingene og vil ha tilbake standardinnstillingene, velger du **Load Default Settings** på menyen Exit.

---

## Tillegg A. Bytte batteri

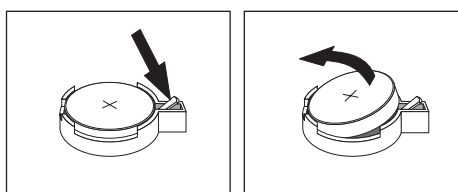
Maskinen har en spesiell type minne som holder den interne klokken og kalenderen oppdatert og lagrer informasjon om utstyret som er installert i maskinen, for eksempel innstillinger for parallellportene. Når du slår av maskinen, sørger et batteri for at informasjonen ikke forsvinner.

Batteriet kan ikke lades opp, og det krever ikke noe vedlikehold. Som alle batterier har det begrenset levetid. Når batteriet blir flatt, mister maskinen datoen, klokkeslettet og konfigurasjonsinformasjonen (inkludert passord). Du får en feilmelding når du slår på maskinen.

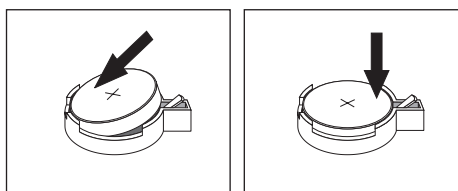
Du finner opplysninger om bytting og avhending av batteri under "Litiumbatteri" på side v.

Slik bytter du batteri:

1. Slå av maskinen og alle tilkoblede enheter.
2. Trekk ut nettkabelen og ta av dekselet på maskinen. Se "Fjerne dekselet" på side 17 (liten bordmodell), "Fjerne dekselet" på side 29 (bordmodell) eller "Fjerne dekselet" på side 41 (ekstra liten gulvmodell).
3. Finn batteriet. Se "Finne delene på systembordet" på side 18 (liten bordmodell), "Finne delene på systembordet" på side 30 (bordmodell) eller "Finne delene på systembordet" på side 43 (ekstra liten gulvmodell).
4. Om nødvendig fjerner du kort som hindrer at du kommer til batteriet. Se "Installere kort" på side 20 (liten bordmodell), "Installere kort" på side 32 (bordmodell) eller "Installere kort" på side 45 (ekstra liten gulvmodell) hvis du ønsker flere opplysninger.
5. Ta ut det gamle batteriet.



6. Sett inn det nye batteriet.



7. Sett på plass eventuelle kort som du tok ut for å komme til batteriet. Se "Installere kort" på side 20 (liten bordmodell), "Installere kort" på side 32 (bordmodell) eller "Installere kort" på side 45 (ekstra liten gulvmodell) hvis du ønsker instruksjoner om hvordan du setter inn kort.
8. Sett på plass dekselet og sett inn nettkabelen. Se "Sette på plass dekselet og tilkoble kablene" på side 26 (liten bordmodell), "Sette på plass dekselet og tilkoble kablene" på side 38 (bordmodell) eller "Sette på plass dekselet og tilkoble kablene" på side 52 (ekstra liten gulvmodell).

**Merk:** Første gang du slår på maskinen etter at du har byttet batteri, kan det hende at du får en feilmelding. Det er normalt.

9. Slå på maskinen og alle tilkoblede enheter.
10. Bruk IBM Setup Utility til å stille inn dato og klokkeslett og eventuelle passord.

---

## Tillegg B. Oppdatere systemprogrammer

Her finner du opplysninger om hvordan du oppdaterer systemprogrammer (POST/BIOS) og hvordan du gjenoppretter etter en POST/BIOS-oppdateringsfeil.

---

### Systemprogrammer

*Systemprogrammer* er de grunnleggende programvarene i alle PCer. Selvtesten (POST), BIOS-rutinene og IBM Setup Utility er eksempler på systemprogrammer. Selvtesten består av tester og prosedyrer som utføres hver gang du slår på PCen. BIOS er et lag av programvare som konverterer instruksjoner fra andre programvalg til elektriske signaler som maskinvaren kan forstå. Du kan bruke IBM Setup Utility til å se på og endre konfigurasjonen til og oppsettet av maskinen.

På systembordet finner du en enhet kalt *EEPROM* (Electrically Erasable Programmable Read-Only Memory, eller *FLASH-minne*). Du kan lett oppdatere POST, BIOS og IBM Setup Utility ved å starte maskinen med en FLASH-oppdateringsdiskett.

IBM kan endre eller oppdatere systemprogrammene. Når oppdateringer blir frigitt, blir de tilgjengelige som nedlastbare filer på World Wide Web (se *Hurtigreferanse*). Bruksanvisning for systemprogramoppdateringene er tilgjengelig i en README-fil som følger med oppdateringsfilene.

Slik oppdaterer du systemprogrammene (EEPROM):

1. Sett en oppdateringsdiskett (FLASH) for systemprogrammer i diskettstasjonen (stasjon A) på maskinen. Du finner oppdateringer av systemprogrammer på dette nettstedet: <http://www.pc.ibm.com/support>.
2. Slå på maskinen. Hvis den allerede er på, må du slå den av og på igjen. Oppdateringen starter.

---

### Gjenopprette etter en POST/BIOS-oppdateringsfeil

Hvis strømtilførselen til maskinen brytes under POST/BIOS-oppdatering, er det ikke sikkert at maskinen starter på riktig måte igjen. Hvis dette skjer, gjenoppretter du slik:

1. Slå av maskinen og alle tilkoblede enheter som skrivere, skjermer og frittstående enheter.
2. Trekk ut alle nettkabler fra stikkontaktene og ta av dekselet. Se "Fjerne dekselet" på side 17 (liten bordmodell), "Fjerne dekselet" på side 29 (bordmodell) eller "Fjerne dekselet" på side 41 (ekstra liten gulvmodell).
3. Finn Clear CMOS/Recovery-krysskoblingen på systembordet. Se "Finne delene på systembordet" på side 18 (lite bordmodell), "Finne delene på systembordet" på side 30 (bordmodell) eller "Finne delene på systembordet" på side 43 (ekstra liten gulvmodell).
4. Om nødvendig kan du lese Installere kort når du skal fjerne kort som hindrer deg i å komme til Clear CMOS/Recovery-krysskoblingen.
5. Flytt krysskoblingen fra standardposisjonen (ben 1 og 2) til ben 2 og 3.

6. Sett dekselet på plass igjen. Se "Sette på plass dekselet og tilkoble kablene" på side 26 (liten bordmodell), "Sette på plass dekselet og tilkoble kablene" på side 38 (bordmodell) eller "Sette på plass dekselet og tilkoble kablene" på side 52 (ekstra liten gulvmodell).
7. Koble nettkablene for maskinen og skjermen til stikkontaktene.
8. Sett inn POST/BIOS-oppdateringsdisketten (FLASH-disketten) i stasjon A og slå på maskinen og skjermen.
9. Når oppdateringssesjonen er fullført, blir det ikke vist noe skjermbilde og lydsignalene slutter. Fjern disketten fra diskettstasjonen og slå av maskinen og skjermen.
10. Trekk ut alle nettkabler fra stikkontaktene.
11. Fjern dekselet. Se "Fjerne dekselet" på side 17 (liten bordmodell), "Fjerne dekselet" på side 29 (bordmodell) eller "Fjerne dekselet" på side 41 (ekstra liten gulvmodell).
12. Fjern eventuelle kort som hindrer deg i å komme til krysskoblingen for BIOS-konfigurering.
13. Sett krysskoblingen tilbake til opprinnelig posisjon.
14. Sett på plass eventuelle kort som du tok ut.
15. Sett på igjen dekselet og tilkoble eventuelle ledninger som ble frakoblet.
16. Slå på maskinen for å starte operativsystemet på nytt.



---

## Tillegg C. Systemadressetabeller

Tabellene nedenfor viser hvordan ulike typer informasjon lagres på plattelageret. Adresseområder og størrelser i byte er omtrentlige verdier.

---

### System minnetabell

Tildelingen av de første 640 kB med systembord-RAM starter på adressen heksadesimal 00000000. Et område på 256-byte byte og et område på 1 kB i dette RAM-minnet er reservert for BIOS-data. Minnetildelingen kan utføres annerledes hvis POST-selvtesten oppdager en feil.

Tabell 1. Systemminnetabell

Adresseområde (desimal)	Adresseområde (heksadesimal)	Størrelse	Beskrivelse
0 kB – 512 kB	00000 – 7FFFF	512 kB	Konvensjonelt
512 kB – 639 kB	80000 – 9FBFF	127 kB	Utvidet konvensjonelt
639 kB – 640 kB	9FC00 – 9FFFF	1 kB	Utvidede BIOS-data
640 kB – 767 kB	A0000 – BFFFF	128 kB	Visningsbuffer for dynamisk skjermminne
768 kB – 800 kB	C0000 – C7FFF	32 kB	Skjerm-ROM-BIOS (skygge)
800 kB – 896 kB	C8000 – DFFFF	96 kB	PCI-område, tilgjengelig for kort-ROM
896 kB – 1 MB	E0000 – FFFFF	128 kB	System-ROM-BIOS (hovedminneskygge)
1 MB – 16 MB	1000000 – FFFFFFF	15 MB	PCI-område
16 MB – 4096 MB	10000000 – FFDFFFFFF	4080 MB	PCI-område (positiv dekode)
	FFFE0000 – FFFFFFFF	128 kB	System-ROM-BIOS

---

### I/Uadresetabell

Tabellen nedenfor viser ressurstildelinger for I/U-adresetabellen. Alle adresser som ikke er vist, er reservert.

Tabell 2. I/U-adresetabell

Adresseområde (heksadesimal)	Størrelse (byte)	Beskrivelse
0000 – 000F	16	DMA 1
0010 – 001F	16	Generelle I/U-plasseringer, tilgjengelig for PCI-bussen
0020 – 0021	2	Avbruddsstyreenhet 1
0022 – 003F	30	Generelle I/U-plasseringer, tilgjengelig for PCI-bussen
0040 – 0043	4	Teller/tidtager 1
0044 – 00FF	28	Generelle I/U-plasseringer, tilgjengelig for PCI-bussen
0060	1	Tastbordstyreenhetsbyte, IRQ-tilbakestilling
0061	1	Systemport B
0064	1	Tastbordstyreenhet, CMD/ATAT-byte
0070, bit 7	1 bit	NMI-aktivering
0070, biter 6:0	6 biter	Sanntidsklokke, adresse

Tabell 2. I/U-adressetabell (fortsettelse)

Adresseområde (heksadesimal)	Størrelse (byte)	Beskrivelse
0071	1	Sanntidsklokke, data
0072	1 bit	NMI-aktivering
0072, biter 6:0	6 biter	RTC-adresse
0073	1	RTC-data
0080	1	POST-kontrollpunktregister kun under POST
008F	1	"Refresh page register"
0080 – 008F	16	DMA-sideregistrering
0090 – 0091	15	Generelle I/U-plasseringer, tilgjengelig for PCI-bussen
0092	1	Styreenhetregistrering for PS/2-tastbord
0093 – 009F	15	Generelle I/U-plasseringer
00A0 – 00A1	2	Avbruddsstyreenhet 2
00A2 – 00BF	30	APM-kontroll
00C0 – 00DF	31	DMA 2
00E0 – 00EF	16	Generelle I/U-plasseringer, tilgjengelig for PCI-bussen
00F0	1	Feilregistrering for koproessor
00F1 – 016F	127	Generelle I/U-plasseringer, tilgjengelig for PCI-bussen
0170 – 0177	8	Sekundær IDE-kanal
01F0 – 01F7	8	Primær IDE-kanal
0200 – 0207	8	MIDI-/styrespakport
0220 – 0227	8	Seriell port 3 eller 4
0228 – 0277	80	Generelle I/U-plasseringer, tilgjengelig for PCI-bussen
0278 – 027F	8	LPT3
0280 – 02E7	102	Tilgjengelig
02E8 – 02EF	8	Seriell port 3 eller 4
02F8 – 02FF	8	COM2
0338 – 033F	8	Seriell port 3 eller 4
0340 – 036F	48	Tilgjengelig
0370 – 0371	2	IDE-kanal 1-kommando
0378 – 037F	8	LPT2
0380 – 03B3	52	Tilgjengelig
03B4 – 03B7	4	Skjerm
03BA	1	Skjerm
03BC – 03BE	16	LPT1
03C0 – 03CF	52	Skjerm
03D4 – 03D7	16	Skjerm
03DA	1	Skjerm
03D0 – 03DF	11	Tilgjengelig
03E0 – 03E7	8	Tilgjengelig
03E8 – 03EF	8	COM3 eller COM4

Tabell 2. I/U-adresstebell (fortsettelse)

Adresseområde (heksadesimal)	Størrelse (byte)	Beskrivelse
03F0 – 03F5	6	Diskettkanal 1
03F6	1	Primær IDE-kanalkommandoport
03F7 (Write)	1	Diskettkanal 1-kommando
03F7, bit 7	1 bit	Diskettbyttekanal
03F7, biter 6:0	7 biter	Primær IDE-kanal, statusport
03F8 – 03FF	8	COM1
0400 – 047F	128	Tilgjengelig
0480 – 048F	16	DMA-kanal, høy sideregistrering
0490 – 0CF7	1912	Tilgjengelig
0CF8 – 0CFB	4	PCI-konfigurasjonsadresseregister
0CFC – 0CFF	4	PCI-konfigurasjonsdataregister
LPTn + 400h	8	ECP-port, LPTn-startadresse + heksadesimal 400
OCF9	1	Turbo- og reset-kontrollregister
0D00 – FFFF	62207	Tilgjengelig

## DMA-I/U-adresstebell

Tabellen nedenfor viser ressurstildelinger for DMA-adresstebellen. Alle adresser som ikke er vist, er reservert.

Tabell 3. DMA-I/U-adresstebell

Adresse (heksadesimal)	Beskrivelse	Biter	Bytepeker
0000	Kanal 0, minneadresseregister	00 – 15	Ja
0001	Kanal 0, overføringstillingsregister	00 – 15	Ja
0002	Kanal 1, minneadresseregister	00 – 15	Ja
0003	Kanal 1, overføringstillingsregister	00 – 15	Ja
0004	Kanal 2, minneadresseregister	00 – 15	Ja
0005	Kanal 2, overføringstillingsregister	00 – 15	Ja
0006	Kanal 3, minneadresseregister	00 – 15	Ja
0007	Kanal 3, overføringstillingsregister	00 – 15	Ja
0008	Kanal 0–3, lesestatus/skrivekommandoregister	00 – 07	
0009	Kanal 0–3, skriveforespørselsregister	00 – 02	
000A	Kanal 0–3, "write single mas"-registerbiter	00 – 02	
000B	Kanal 0–3, modusregister (skrive)	00 – 07	
000C	Kanal 0–3, "clear byte pointer" (skrive)	---	
000D	Kanal 0–3, "master clear" (skrive)/"temp" (lese)	00 – 07	
000E	Kanal 0-3, "clear mask register" (skrive)	00 – 03	
000F	Kanal 0-3, "write all mask register bits"	00 – 03	
0081	Kanal 2, sidetabelladresseregister	00 – 07	
0082	Kanal 3, sidetabelladresseregister	00 – 07	

Tabell 3. DMA-I/U-adresstabel (fortsettelse)

Adresse (heksadesimal)	Beskrivelse	Biter	Bytepeker
0083	Kanal 1, sidetabelladresseregister	00 – 07	
0087	Kanal 0, sidetabelladresseregister	00 – 07	
0089	Kanal 6, sidetabelladresseregister	00 – 07	
008A	Kanal 7, sidetabelladresseregister	00 – 07	
008B	Kanal 5, sidetabelladresseregister	00 – 07	
008F	Kanal 4, sidetabelladresse/"refresh"-register	00 – 07	
00C0	Kanal 4, minneadresseregister	00 – 15	Ja
00C2	Kanal 4, overføringstillingsregister	00 – 15	Ja
00C4	Kanal 5, minneadresseregister	00 – 15	Ja
00C6	Kanal 5, overføringstillingsregister	00 – 15	Ja
00C8	Kanal 6, minneadresseregister	00 – 15	Ja
00CA	Kanal 6, overføringstillingsregister	00 – 15	Ja
00CC	Kanal 7, minneadresseregister	00 – 15	Ja
00CE	Kanal 7, overføringstillingsregister	00 – 15	Ja
00D0	Kanal 4–7, lesestatus/skrivekommandoregister	00 – 07	
00D2	Kanal 4–7, skriveforespørselsregister	00 – 02	
00D4	Kanal 4–7, "write single mask register bit"	00 – 02	
00D6	Kanal 4–7, modusregister (skrive)	00 – 07	
00D8	Kanal 4–7, "clear byte pointer" (skrive)	---	
00DA	Kanal 4–7, "master clear" (skrive)/"temp" (lese)	00 – 07	
00DC	Kanal 4–7, "clear mask register" (skrive)	00 – 03	
00DE	Kanal 4–7, "write all mask register bits"	00 – 03	
00DF	Kanal 5–7, 8- eller 16-biters modusvalg	00 – 07	

---

## Tillegg D. Kanaltildelinger for avbruddsanmodning (IRQ) og direkte minnetilgang (DMA)

Tabellene nedenfor viser IRQ- og DMA-kanaltildelinger.

Tabell 4. IRQ-kanaltildelinger

IRQ	Systemressurs
NMI	Kritisk systemfeil
SMI	Systemadministrasjonsavbrudd for strømstyring
0	Tidsbryter
1	Tastbord
2	Kaskadeavbrudd fra slave-PIC
3	COM2 (bare på enkelte modeller)
4	COM1
5	Tilgjengelig for bruker
6	Styreenhet for diskettstasjon
7	LPT1
8	Sanntidsklokke (RTC)
9	Skjerm, ACPI
10	Tilgjengelig for bruker
11	Tilgjengelig for bruker
12	Museport
13	Matematisk koproessor
14	Primær IDE (hvis tilstede)
15	Sekundær IDE (hvis tilstede)

**Merk:** Standardinnstillingene for COM 1 (IRQ 4), COM 2 (IRQ 3) og LPT 1 (IRQ 7) kan endres til en annen IRQ.

Tabell 5. DMA-kanaltildelinger

DMA-kanal	Databredde	Systemressurs
0	8 biter	Åpne
1	8 biter	Åpne
2	8 biter	Diskettstasjon
3	8 biter	Parallellport (for ECP eller EPP)
4		Reservert (kaskadekanal)
5	16 biter	Åpne
6	16 biter	Åpne
7	16 biter	Åpne



---

## Tillegg E. Merknader og varemerker

Denne publikasjonen ble utviklet for produkter og tjenester som tilbys i USA.

Henvisninger i boken til IBMs produkter, programmer eller tjenester betyr ikke at IBM har til hensikt å gjøre dem tilgjengelige i alle land der IBM driver virksomhet. Du får opplysninger om hvilke produkter, tjenester og funksjoner som er tilgjengelige i Norge, ved å kontakte din IBM-forhandler eller IBM-representant. Henvisninger til IBMs produkter, programmer eller tjenester betyr heller ikke at det bare er de som kan benyttes. Andre produkter, programmer eller tjenester som har tilsvarende funksjoner, kan brukes i stedet, forutsatt at de ikke gjør inngrep i noen av IBMs patent- eller opphavsrettigheter eller andre lovbeskyttede rettigheter. Vurdering og verifisering ved bruk sammen med andre produkter, programmer eller tjenester enn de som uttrykkelig er angitt av IBM, er brukerens ansvar.

IBM kan ha patent på eller patentsøknader til behandling for de produktene som er omtalt i denne publikasjonen. At du har mottatt denne publikasjonen, innebærer ikke at du får lisensrettighet til disse produktene. Du kan sende spørsmål angående lisenser til

*Director of Commercial Relations - Europe  
IBM Deutschland GmbH  
Schönaicher Str. 220  
D-7030 Böblingen  
Tyskland*

INTERNATIONAL BUSINESS MACHINES CORPORATION LEVERER DENNE BOKEN I DEN STAND DEN BEFINNER SEG ("AS IS"), UTEN FORPLIKTELSER AV NOE SLAG.

Denne boken kan inneholde tekniske unøyaktigheter eller typografiske feil. Opplysninger i denne boken kan bli endret. Slike endringer blir tatt med i nye utgaver av boken. IBM kan uten varsel endre produktene og/eller programmene som er beskrevet i denne boken.

IBM kan bruke og distribuere opplysninger du kommer med, på den måten selskapet anser som hensiktsmessig, uten noen forpliktelser overfor deg. Eventuelle henvisninger til web-steder som ikke tilhører IBM, er bare til orientering og fungerer ikke på noen måte som støtte for disse web-stedene. Innholdet på disse web-stedene er ikke en del av dette IBM-produktet, og bruk av disse web-stedene skjer på eget ansvar.

---

## Merknad om ut signaler for TV

Informasjonen nedenfor gjelder for modeller som har forhåndsinstallert utstyr for ut signaler for TV.

Denne enheten inneholder teknologi for opphavsrettsbeskyttelse som er beskyttet av amerikanske patentrettigheter og andre opphavsrettigheter eid av Macrovision Corporation og andre rettighetsinnehavere. Bruk av denne teknologien må autoriseres av Macrovision Corporation, og er kun ment for hjemmebruk og annen begrenset bruk når det gjelder visning, med mindre det foreligger tillatelse om noe annet fra Macrovision. Det er ikke tillatt å ta fra hverandre eller demontere enheten.

---

## Varemerker

Navnene nedenfor er varemerker for IBM Corporation.

IBM

Wake on LAN

PS/2

Pentium og NetBurst er varemerker for Intel Corporation.

Microsoft, Windows og Windows NT er varemerker for Microsoft Corporation.

Andre navn kan være varemerker for andre selskaper.



---

# Stikkordregister

## A

adressetabell  
DMA-inn/ut (I/U) 65  
inn/ut (I/U) 63  
systemminne 63  
avbruddsanmodning (IRQ), kanaltildelinger 67

## B

bruke, sikkerhetsprofil for enhet 57  
bytte batteri 59

## D

deksel  
fjerne  
bordmodell 29  
ekstra liten gulvmodell 41  
liten bordmodell 17  
sette på plass  
bordmodell 38  
ekstra liten gulvmodell 52  
liten bordmodell 26  
DIMM-moduler, installere 19, 31, 44  
DMA-I/U-adressetabell 65  
DMA-kanaltildelinger 67

## E

enhet, styreprogrammer 16  
Ethernet-kontakt 13, 14, 15, 16

## F

finne komponenter  
bordmodell 30  
ekstra liten gulvmodell 42  
liten bordmodell 18  
fjerne dekselet  
bordmodell 29  
ekstra liten gulvmodell 41  
liten bordmodell 17  
flytte strømforsyningsenheten 42

## G

gjenopprette etter en POST/BIOS-oppdateringsfeil 61

## I

IBM Setup Utility 55  
inn/ut (I/U)  
adressetabell 63, 65  
DMA-adressetabell 65  
funksjoner 3  
installere tilleggsutstyr  
bordmodell  
DIMM-moduler 31

installere tilleggsutstyr (*fortsettelse*)

bordmodell (*fortsettelse*)  
interne stasjoner 35  
kabelbøyle 37  
kort 32  
minne 31  
ekstra liten gulvmodell  
DIMM-moduler 44  
interne stasjoner 48  
kabelbøyle 51  
kort 45  
minne 44  
liten bordmodell  
DIMM-moduler 19  
interne stasjoner 23  
kabelbøyle 25  
kort 20  
minne 19

## K

kabler, tilkoble 26, 38, 52  
kanaltildelinger  
DMA 67  
IRQ 67  
kontakter  
bakside 13  
beskrivelse 16  
forside 11  
kort  
AGP (Accelerated Graphics Port) 8  
installere  
bordmodell 32  
ekstra liten gulvmodell 45  
liten bordmodell 20  
PCI (Peripheral Component Interconnect) 8  
spor 20, 32, 45

## L

lyd, delsystem 3  
lydlinjeinngang 13, 14, 15, 16  
lydlinjeutgang 13, 14, 15, 16

## M

mikrofonkontakt 13, 14, 15, 16  
minne  
DIMM-moduler (Dual In-line Memory Modules) 19, 31, 44  
installere 19, 31, 44  
system 8, 19, 44  
tabell 63  
museport 13, 14, 15, 16

## O

omgivelser 5, 6, 7  
oppdatere systemprogrammer 61

## P

- parallellport 13, 14, 15, 16
- passord
  - definere, endre, slette 56
  - mistet eller glemt 56
  - slette 56

## S

- serielle porter 13, 14, 15, 16
- sette på plass dekselet
  - bordmodell 38
  - ekstra liten gulvmodell 52
  - liten bordmodell 26
- sikkerhet
  - funksjoner 4
  - kabelbøyle 25, 37, 51
- sikkerhetsprofiler for enheter 57
- skjerm, delsystem 3
- stasjoner
  - brønner 4, 22, 33, 47
  - CD 8, 34, 47
  - diskett 8
  - DVD 8, 34, 47
  - installere 22, 23, 33, 35, 47, 48
  - interne 3, 8, 47, 48
  - magnetbånd 34
  - platelager 8, 34, 47
  - spesifikasjoner 22, 34, 47
  - utskiftbare medier 8, 34, 47
- strøm
  - Støtte for ACPI (grensesnitt for automatisk konfigurering og strømstyring) 4
  - Støtte for avansert styring av strømtilførsel (APM) 4
- støynivå 5, 6, 7
- systemadressetabeller 63
- systembord
  - identifisere deler 18, 30, 43
  - kontakter 19, 31, 44
  - minne 8, 18, 31, 43
  - plassering 19, 31, 44
- systemprogrammer, oppdatere 61

## T

- tastbordkontakt 13, 14, 15, 16
- tilleggsutstyr
  - eksternt 8, 11
  - installere
    - bordmodell 29
    - ekstra liten gulvmodell 41
    - liten bordmodell 17
  - interne 8, 17, 29, 41
  - tilgjengelig 8

## U

- USB-kontakter 13, 14, 15, 16





Delenummer: 25P4032

(1P) P/N: 25P4032

