



ThinkPad<sup>®</sup>  
Ultrabay<sup>™</sup> Plus Device Carrier  
User's Guide

OPTIONS  
*by* IBM





ThinkPad<sup>®</sup>  
Ultrabay<sup>™</sup> Plus Device Carrier  
User's Guide

**CAUTION**

Before installing this product, read the ThinkPad System *Safety Booklet*.

**Note**

Be sure to keep your proof of purchase, because it might be required for warranty services. (See "Appendix B. Product warranty and notices" on page 2-3.)

**First Edition (August 2001)**

The following paragraph does not apply to the United Kingdom or any country where such provisions are inconsistent with local law:

INTERNATIONAL BUSINESS MACHINES CORPORATION PROVIDES THIS PUBLICATION "AS IS" WITHOUT ANY WARRANTY OF ANY KIND, EITHER EXPRESS OR IMPLIED, INCLUDING, BUT NOT LIMITED TO, THE LIMITED WARRANTIES OF MERCHANTABILITY OR FITNESS FOR A PARTICULAR PURPOSE. Some states do not allow disclaimers or express or implied warranties in certain transactions; therefore, this statement may not apply to you.

This publication could include technical inaccuracies or typographical errors. Changes are periodically made to the information herein; these changes will be incorporated in new editions of the publication. IBM may make improvements or changes in the products or the programs described in this publication at any time.

It is possible that this publication may contain reference to, or information about, IBM products (machines and programs), programming, or services that are not announced in your country. Such references or information must not be construed to mean that IBM intends to announce such IBM products, programming, or services in your country.

Requests for technical information about IBM products should be made to your IBM authorized dealer or your IBM marketing representative.

© Copyright International Business Machines Corporation 2001. All rights reserved. US Government Users Restricted Rights - Use, duplication or disclosure restricted by GSA ADP Schedule Contract with IBM Corp.

---

## Contents

<b>Part 1. Using the ThinkPad Ultrabay Plus Device Carrier . . . . .</b>	<b>1-1</b>
<b>Part 2. Appendixes.....</b>	<b>2-1</b>



---

## Part 1. Using the ThinkPad Ultrabay Plus Device Carrier

---

### Product registration

Thank you for purchasing your product from OPTIONS by IBM®. Please take a few moments to register your product and provide us with information that will help IBM to better serve you in the future. Your feedback is valuable to us in developing products and services that are important to you, as well as in developing better ways to communicate with you. Register your option on the IBM Web site at:

[www.ibm.com/pc/register](http://www.ibm.com/pc/register)

IBM will send you information and updates on your registered product unless you indicate on the Web site questionnaire that you do not want to receive further information.

---

### Product description

The *ThinkPad Ultrabay Plus Device Carrier* (hereafter called the *Device Carrier*) is an I/O option interface designed to connect to a drive bay of the ThinkPad computer. Optional devices, such as a numeric keypad and a Cradle for the WorkPad c500 Series, are attached to the Device Carrier.

**Note:** Connect the Device Carrier to a drive bay that is for Ultrabay Plus devices. To find out whether your computer's drive bay supports the devices, refer to the on-board help system of your computer.

This option kit includes the following:

- ThinkPad Ultrabay Plus Device Carrier
- Ultrabay Plus Carriage driver CD for Windows 2000

**Notes:**

1. The Device Carrier is referred to as the Carriage in the list of window for Device Manager. The device driver for the Device Carrier is called the Ultrabay Plus Carriage driver.
2. If you use a ThinkPad model T23 computer with Windows 2000, you need to use the Ultrabay Plus Carriage driver CD for Windows 2000. For details, refer to "Installing the Carriage driver (For ThinkPad model T23 only)" on page 1-3.

---

## Installation requirements

To install the Device Carrier, you must have the following:

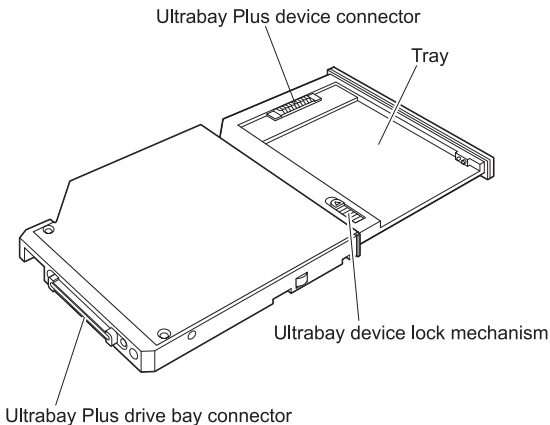
- A ThinkPad computer with a drive bay for attaching Ultrabay Plus devices.
- Windows 98, Windows Me, Windows 2000, or Windows XP operating system.
- Ultrabay Swap driver for Windows 98 or Windows Me. You do not need to install this driver; it has already been installed on the computer.
- Ultrabay Plus Carriage driver for Windows 2000. For ThinkPad model T23 only, you need to install the driver by using the CD included in the option kit. Refer to “Installing the Carriage driver (For ThinkPad model T23 only)” on page 1-3.

---

## Locating the Device Carrier controls

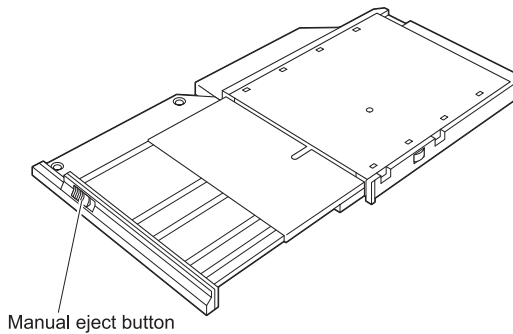
The following diagrams show where the controls are on the Device Carrier.

Top view





Bottom view



---

## Installing or Removing the Device Carrier

Your ThinkPad computer includes an on-board help system, ThinkPad Assistant, that provides instructions for installing the Device Carrier on your specific computer. To install the Device Carrier into the drive bay of your ThinkPad computer, or remove it, be sure to follow those instructions.

---

### Installing the Carriage driver (For ThinkPad model T23 only)

If you use ThinkPad model T23 with Windows 2000, install the driver as follows:

1. A driver CD is included in the option kit. Insert the CD into the CD or DVD drive of your computer.
2. Make a temporary directory on your hard disk drive.
3. Copy all the files from the driver CD to the temporary directory.
4. Remove the driver CD from the drive.
5. Remove the CD or DVD drive from the Ultrabay 2000 bay. To remove the drive, follow the instructions given in ThinkPad Assistant.
6. Install the Device Carrier into the drive bay by following the instructions in ThinkPad Assistant.
7. A dialog box, "Welcome to the Found New Hardware Wizard," appears. Follow the instructions on the screen.
8. In the "Locate Drive Files" dialog box, under "Optional search locations," select "Specify a location." Then click Next.
9. Type the path to the temporary directory that contains the files copied from the driver CD, and then follow the instructions on the screen.

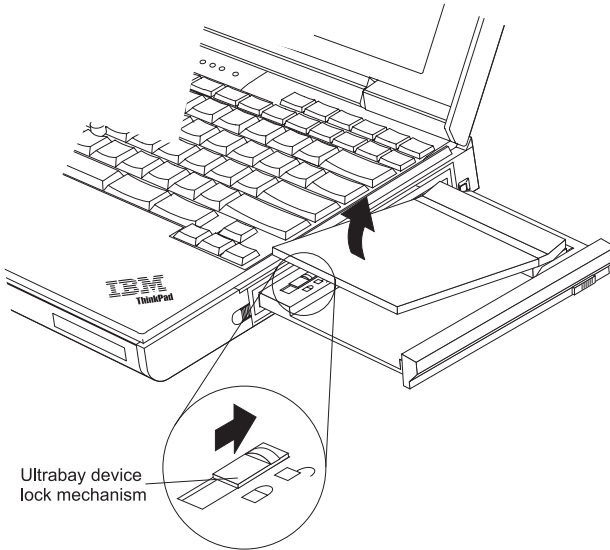
For **Windows 98**, **Windows Me**, or **Windows XP**, you do not need to install any additional device driver for the Device Carrier.

---

## Using the Device Carrier

After installing the Device Carrier into the bay, do as follows:

1. Slide the manual eject button down. The tray slides out of the bay.
2. Remove the Ultrabay Plus device connector protection cap from the Device Carrier. See the diagram below.



3. For installation of optional devices, refer to their specific installation manuals and the label in the bay of the Carrier.

---

# Utilisation du Support d'unité Ultrabay Plus pour ThinkPad

---

## Enregistrement du produit

Merci d'avoir choisi votre produit sur OPTIONS by IBM. Veuillez prendre quelques instants pour enregistrer votre produit et fournir les informations qui aideront IBM à répondre à vos besoins futurs. Vos commentaires nous sont précieux, car ils nous permettent de développer des produits et services adaptés à nos clients et de faciliter la communication. Enregistrez votre option sur le site Web IBM à l'adresse :

[www.ibm.com/pc/register](http://www.ibm.com/pc/register)

IBM vous adressera les informations et mises à jour concernant votre produit, à moins que vous n'indiquiez dans le questionnaire du site Web que vous ne souhaitez pas recevoir d'informations complémentaires.

---

## Informations relatives à la garantie et à la maintenance de votre produit

Pour obtenir des informations sur le support technique, sur les heures d'accès au support et sur les dispositions, consultez les encarts ci-joints ou contactez votre revendeur IBM ou votre partenaire commercial IBM.

---

## Description produit

Le *Support d'unité Ultrabay Plus pour ThinkPad* (ci-après appelé *support d'unité*) est une interface d'option d'E-S conçue pour être connectée à une baie d'unité d'un ordinateur ThinkPad. Les périphériques en option, tels qu'un pavé numérique et un support pour le WorkPad c500 Series, sont fixés sur le support d'unité.

**Remarque :** Connectez le support d'unité à une baie d'unité destinée aux unités Ultrabay Plus. Afin de déterminer si la baie d'unité de votre ordinateur prend en charge ces unités, consultez le système d'aide intégrée de votre machine.

Ce kit d'option comprend les éléments suivants :

- ThinkPad Support d'unité Ultrabay Plus
- CD-ROM du pilote de support Ultrabay Plus pour Windows 2000

## Remarques :

1. Le support d'unité est appelé Chariot dans la liste de partition du gestionnaire de périphériques. Le pilote de périphérique du support d'unité est appelé pilote Ultrabay Plus Carriage.
2. Si vous utilisez un ordinateur ThinkPad modèle T23 avec Windows 2000, vous devez utiliser le CD-ROM des pilotes Ultrabay Plus Carriage pour Windows 2000. Pour plus de détails, reportez-vous à la section «Installation du pilote du support (pour le ThinkPad modèle T23 uniquement)» à la page 1-7.

---

## Configuration requise

Pour installer le support d'unité, vous devez disposer des éléments suivants :

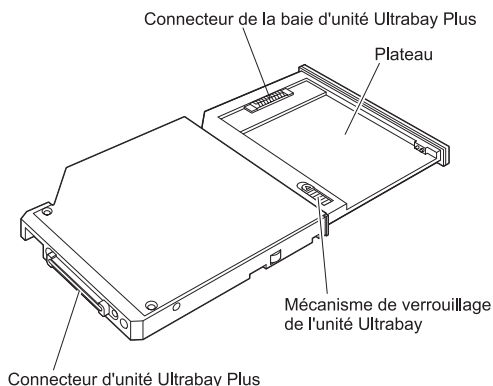
- Ordinateur ThinkPad doté d'une baie d'unité pour connecter des unités Ultrabay Plus.
- Système d'exploitation Windows 98, Windows Me, Windows 2000 ou Windows XP.
- Pilote Ultrabay Swap pour Windows 98 ou Windows Me. Vous n'avez pas besoin d'installer ce pilote de périphérique : il est déjà installé sur l'ordinateur.
- Pilote du support Ultrabay Plus pour Windows 2000. Pour le ThinkPad modèle T23 uniquement, vous devez installer le pilote à l'aide du CD fourni dans le kit d'option. Reportez-vous à la section «Installation du pilote du support (pour le ThinkPad modèle T23 uniquement)» à la page 1-7.

---

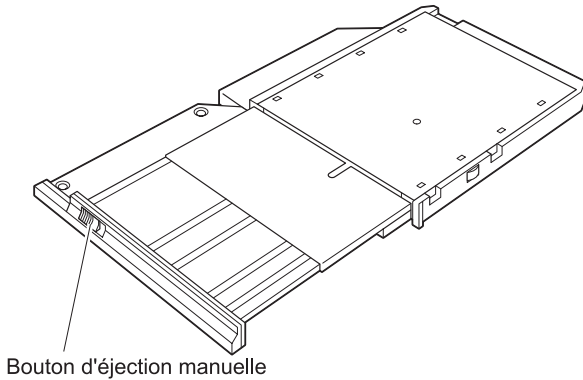
## Emplacement des dispositifs du support d'unité

L'illustration suivante indique l'emplacement des dispositifs du support d'unité.

Vue de dessus



Vue de dessous



---

## Installation ou retrait du support d'unité

Votre ordinateur ThinkPad comporte un système d'aide intégrée, l'assistant ThinkPad, qui fournit les instructions nécessaires à l'installation du support d'unité sur votre ordinateur. Pour installer le support d'unité dans l'unité de baie de votre ordinateur ThinkPad, ou pour le retirer, veillez à bien suivre ces instructions.

---

### Installation du pilote du support (pour le ThinkPad modèle T23 uniquement)

Si vous utilisez un ThinkPad modèle T23 avec Windows 2000, installez le pilote comme suit :

1. Un CD-ROM du pilote est fourni dans le kit d'option. Insérez le CD dans l'unité de CD-ROM ou de DVD de votre ordinateur.
2. Créez un répertoire temporaire sur votre unité de disque dur.
3. Copiez la totalité des fichiers du CD dans ce répertoire temporaire.
4. Retirez le CD de l'unité.
5. Retirez l'unité de CD-ROM ou de DVD de la baie Ultrabay 2000. Pour ce faire, suivez les instructions de l'assistant ThinkPad.
6. Installez le support d'unité dans la baie d'unité en suivant les instructions de l'assistant ThinkPad.
7. Une boîte de dialogue, «Welcome to the Found New Hardware Wizard», s'affiche. Suivez les instructions qui apparaissent à l'écran.

8. Dans la boîte de dialogue «Locate Drive Files», sous «Optional search locations», sélectionnez «Specify a location». Cliquez ensuite sur **Next**.
9. Tapez le chemin d'accès au répertoire provisoire contenant les fichiers copiés à partir du CD-ROM du pilote d'extension, puis suivez les instructions à l'écran.

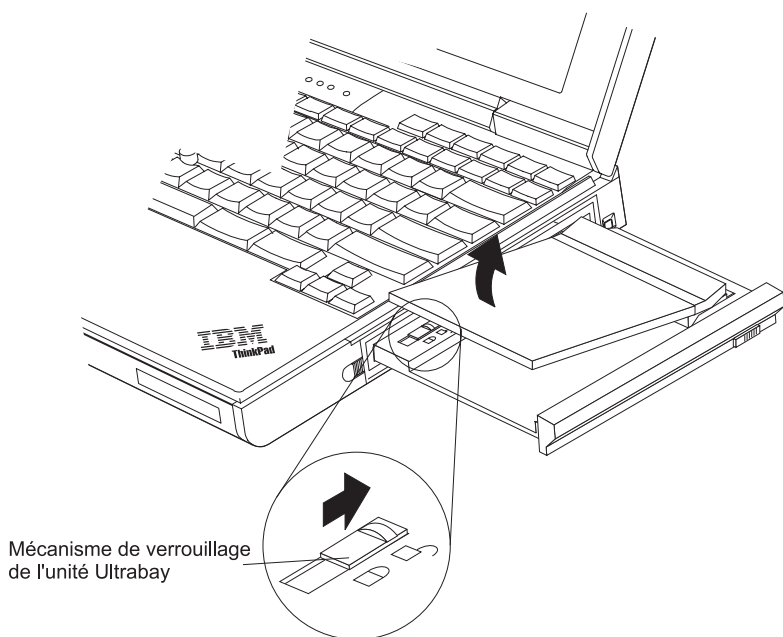
Pour **Windows 98**, **Windows Me** ou **Windows XP**, vous n'avez pas besoin d'installer de pilote de périphérique supplémentaire pour le support d'unité.

---

## Utilisation du support d'unité

Après l'installation du support d'unité dans la baie, procédez comme suit :

1. Faites glisser le bouton d'éjection manuelle vers le bas. Le plateau sort de la baie.
2. Retirez le cache de protection du connecteur d'unité Ultrabay Plus du support d'unité. Reportez-vous au graphique ci-dessous.



3. Pour l'installation d'unités en option, reportez-vous aux guides d'installation respectifs et consultez l'étiquette qui se trouve dans la baie du support.

---

# ThinkPad Ultrabay Plus Device Carrier verwenden

---

## Produktregistrierung

Vielen Dank, dass Sie sich für OPTIONS by IBM® entschieden haben. Bitte nehmen Sie sich etwas Zeit, um das von Ihnen verwendete Produkt zu registrieren und uns Informationen zu geben, mit deren Hilfe wir Sie in Zukunft noch besser unterstützen können. Ihre Rückmeldung ist für uns bei der Entwicklung von Produkten und Services wertvoll, die für Sie von Bedeutung sind. Außerdem hilft uns Ihre Rückmeldung, bessere Möglichkeiten zur Kommunikation mit Ihnen zu entwickeln. Registrieren Sie Ihre Systemerweiterung über die IBM Website unter folgender Adresse:

[www.ibm.com/pc/register](http://www.ibm.com/pc/register)

IBM sendet Ihnen Informationen und Aktualisierungen zu Ihrem registrierten Produkt zu, es sei denn, Sie geben in dem Fragebogen auf der Website an, dass Sie keine weiteren Informationen wünschen.

---

## Informationen zu Serviceleistungen und zur Gewährleistung

Informationen zur technischen Unterstützung, zur Verfügbarkeit der Unterstützung und zu den Gewährleistungsbedingungen finden Sie in den Anhängen. Sie können sich auch an Ihren IBM Händler oder IBM Vertriebsbeauftragten wenden.

---

## Produktbeschreibung

Beim *ThinkPad Ultrabay Plus Device Carrier* (im Folgenden als *Device Carrier* bezeichnet) handelt es sich um eine E/A-Schnittstelle für Systemerweiterungen, die an eine Laufwerkposition des ThinkPad angeschlossen wird. Systemerweiterungen, wie z. B. ein numerischer Tastenblock oder eine Halterung für den WorkPad c500 Series, werden an den Device Carrier angeschlossen.

**Anmerkung:** Schließen Sie den Device Carrier an eine Laufwerkposition für Ultrabay Plus-Einheiten an. Informationen dazu, ob die Laufwerkposition des Computers die Einheiten unterstützt, finden Sie in der integrierten Onlinehilfefunktion des Computers.

Im Lieferumfang ist Folgendes enthalten:

- ThinkPad Ultrabay Plus Device Carrier
- CD mit dem Treiber für Ultrabay Plus Carriage für Windows 2000

### **Anmerkungen:**

1. In der Fensterliste des Geräte-Managers wird der Device Carrier als "Carriage" bezeichnet. Der Einheits-treiber für den Device Carrier wird als Treiber für "Ultrabay Plus Carriage" bezeichnet.
2. Wenn Sie ein ThinkPad-Modell T23 unter Windows 2000 verwenden, benötigen Sie die CD mit dem Treiber für Ultrabay Plus Carriage für Windows 2000. Nähere Informationen sind im Abschnitt „Treiber für Carriage installieren (nur ThinkPad-Modell T23)“ auf Seite 1-12 enthalten.

---

## **Installationsvoraussetzungen**

Für eine Installation des Device Carrier müssen folgende Voraussetzungen erfüllt sein:

- Ein ThinkPad mit einer Laufwerkposition zum Anschließen von Ultrabay Plus-Einheiten.
- Eines der Betriebssysteme Windows 98, Windows Me, Windows 2000 oder Windows XP.
- Der Ultrabay Swap-Treiber für Windows 98 oder Windows Me. Dieser Treiber ist bereits auf dem Computer vorinstalliert.
- Der Treiber für Ultrabay Plus Carriage für Windows 2000. Nur für das ThinkPad-Modell T23 gilt, dass Sie diesen Treiber mit Hilfe der im Lieferumfang enthaltenen CD installieren müssen. Weitere Informationen sind im Abschnitt „Treiber für Carriage installieren (nur ThinkPad-Modell T23)“ auf Seite 1-12 enthalten.

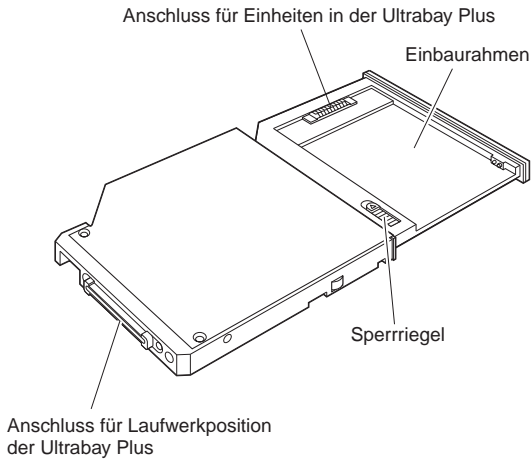


---

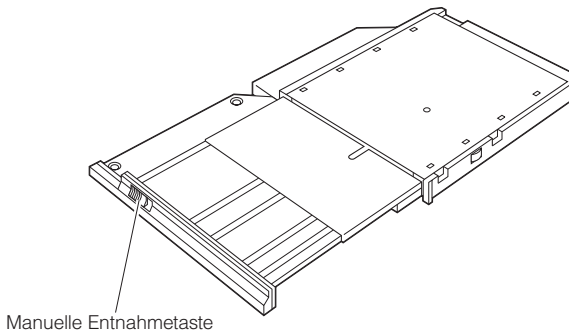
## Position der Steuerelemente des Device Carrier

In den folgenden Abbildungen ist angegeben, wo sich die Steuerelemente auf dem Device Carrier befinden.

### Ansicht von oben



### Ansicht von unten



---

## Device Carrier installieren oder entfernen

Der ThinkPad enthält eine integrierte Onlinehilfefunktion, den ThinkPad Assistant, der Anweisungen zum Installieren des Device Carrier auf dem jeweiligen Computer enthält. Befolgen Sie zum Ein- und Ausbauen des Device Carrier in/aus der Laufwerkposition des ThinkPad unbedingt diese Anweisungen.

---

### Treiber für Carriage installieren (nur ThinkPad-Modell T23)

Wenn Sie das ThinkPad-Modell T23 unter Windows 2000 verwenden, installieren Sie den Treiber wie folgt:

1. Im Lieferumfang ist eine CD mit dem Treiber enthalten. Legen Sie die CD in das CD- oder DVD-ROM-Laufwerk des Computers ein.
2. Erstellen Sie ein temporäres Verzeichnis auf dem Festplattenlaufwerk.
3. Kopieren Sie alle Dateien von der CD mit dem Treiber in das temporäre Verzeichnis.
4. Nehmen Sie die CD mit dem Treiber aus dem Laufwerk.
5. Nehmen Sie das CD- oder DVD-ROM-Laufwerk aus der Position der Ultrabay 2000. Befolgen Sie hierzu die Anweisungen des ThinkPad Assistant.
6. Installieren Sie den Device Carrier in der Laufwerkposition. Befolgen Sie hierzu die Anweisungen des ThinkPad Assistant.
7. Die Eingangsanzeige des Assistenten für das Suchen neuer Hardware wird angezeigt.,, " Befolgen Sie die angezeigten Anweisungen.
8. Wählen Sie im Dialogfenster „Suche nach Treiberdateien“ unter „Andere Quellen für die Suche“ die Option „Andere Quelle angeben“ aus. Klicken Sie anschließend auf Weiter.
9. Geben Sie den Pfad zu dem temporären Verzeichnis ein, in dem sich die von der CD mit dem Treiber kopierten Dateien befinden, und befolgen Sie die angezeigten Anweisungen.

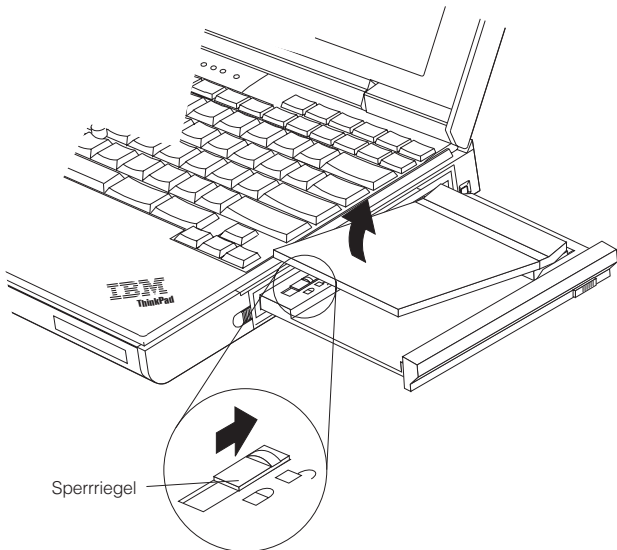
Unter Windows 98, Windows Me oder Windows XP muss kein zusätzlicher Einheitentreiber für den Device Carrier installiert werden.

---

## Device Carrier verwenden

Gehen Sie nach der Installation des Device Carrier in der Position wie folgt vor:

1. Schieben Sie die manuelle Entnahmetaste nach unten. Dadurch wird der Einbaurahmen aus der Position geschoben.
2. Entfernen Sie die Schutzkappe für Anschlüsse von Einheiten in der Ultrabay Plus aus dem Device Carrier. Siehe folgende Abbildung.



3. Befolgen Sie bei der Installation von Systemerweiterungen die Anweisungen in den entsprechenden Installationshandbüchern, und beachten Sie die Kennzeichnung in der Position des Carriers.



---

# Utilización de la Portadora del dispositivo de la Ultrabay Plus de ThinkPad

---

## Registro del producto

Gracias por adquirir su producto de OPTIONS de IBM®. Tómese unos minutos para registrar su producto y proporcionarnos información que ayudará a IBM a ofrecerle un mejor servicio en el futuro. Sus comentarios son valiosos en el desarrollo de productos y servicios importantes para usted, así como en el desarrollo de mejores formas de comunicación con el cliente. Registre su opción en el sitio Web de IBM en la siguiente dirección:

[www.ibm.com/pc/register](http://www.ibm.com/pc/register)

IBM le enviará información y actualizaciones acerca de su producto registrado a menos que indique en el cuestionario del sitio Web que no desea recibir más información.

---

## Información de servicio y garantía del producto

Para obtener soporte técnico, el horario de soporte y los términos y condiciones de la garantía, vea los apéndices incluidos o póngase en contacto con su distribuidor o representante de ventas de IBM.

---

## Descripción del producto

La *Portadora del dispositivo de la Ultrabay Plus de ThinkPad* (llamada a partir de ahora la *Portadora del dispositivo*) es una interfaz de opción de E/S diseñada para la conexión a una bahía de unidad del sistema ThinkPad. Los dispositivos opcionales como, por ejemplo, un teclado numérico y un Soporte para WorkPad c500 Series, se conectan a la Portadora del dispositivo.

**Nota:** Conecte la Portadora del dispositivo a una bahía de unidad destinada a dispositivos de la Ultrabay Plus. Para averiguar si la bahía de unidad del sistema da soporte a estos dispositivos, consulte el sistema de ayuda incorporada del sistema.

Este kit de opciones incluye lo siguiente:

- Portadora del dispositivo de la Ultrabay Plus ThinkPad
- CD del controlador de Soporte de la Ultrabay Plus para Windows 2000

## Notas:

1. Se hace referencia a la Portadora del dispositivo como el Soporte en la lista de ventana para el Gestor de dispositivos. El controlador de dispositivo para la Portadora del dispositivo se llama controlador de Soporte de la Ultrabay Plus.
2. Si utiliza un sistema ThinkPad modelo T23 con Windows 2000, necesitará utilizar el CD del controlador de Soporte de la Ultrabay Plus para Windows 2000. Para obtener más detalles, consulte el apartado “Instalación del controlador de Soporte (sólo para el modelo de ThinkPad T23)” en la página 1-18.

---

## Requisitos de instalación

Para instalar la Portadora del dispositivo, debe tener lo siguiente:

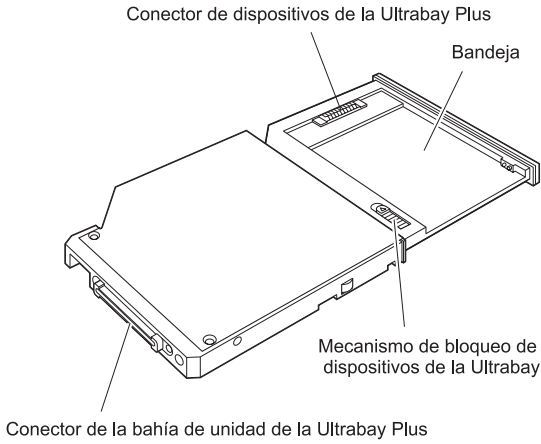
- Sistema ThinkPad con una unidad de bahía para la conexión de dispositivos de la Ultrabay Plus.
- Sistema operativo Windows 98, Windows Me, Windows 2000 o Windows XP.
- Controlador de Intercambio de la Ultrabay para Windows 98 o Windows Me. No necesita instalar este controlador, ya se ha instalado en el sistema.
- Controlador de Soporte de la Ultrabay Plus para Windows 2000. Solamente para el modelo de ThinkPad T23, necesitará instalar el controlador utilizando el CD que se incluye en el kit de opciones. Consulte el apartado “Instalación del controlador de Soporte (sólo para el modelo de ThinkPad T23)” en la página 1-18.

---

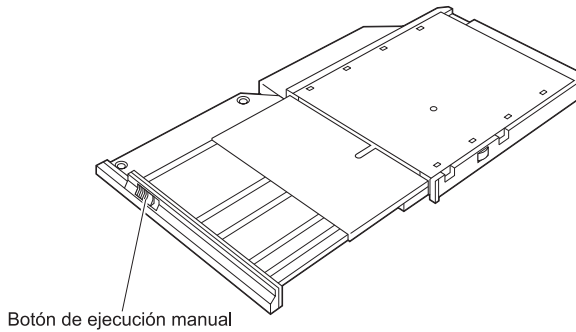
## Ubicación de los controles de la Portadora del dispositivo

Los siguientes diagramas muestran la ubicación de los controles de la Portadora del dispositivo.

## Vista superior



## Vista inferior



---

## Instalación o extracción de la Portadora del dispositivo

El sistema ThinkPad incluye un sistema de ayuda incorporada, ThinkPad Assistant, que proporciona instrucciones para la instalación de la Portadora del dispositivo en su sistema específico. Para instalar la Portadora del dispositivo en la bahía de unidad del sistema ThinkPad o para extraer la misma, asegúrese de seguir dichas instrucciones.

---

## Instalación del controlador de Soporte (sólo para el modelo de ThinkPad T23)

Si utiliza el modelo de ThinkPad T23 con Windows 2000, instale el controlador del modo siguiente:

1. Se incluye un CD del controlador con el kit de opciones. Inserte el CD en la unidad de CD o de DVD del sistema.
2. Cree un directorio temporal en la unidad de disco duro.
3. Copie todos los archivos del CD del controlador al directorio temporal.
4. Extraiga el CD del controlador de la unidad.
5. Extraiga la unidad de CD o DVD de la bahía de la Ultrabay 2000. Para extraer la unidad, siga las instrucciones proporcionadas en el ThinkPad Assistant.
6. Instale la Portadora del dispositivo en la bahía de unidad siguiendo las instrucciones en el ThinkPad Assistant.
7. Aparecerá el recuadro de diálogo “Bienvenido al Asistente de nuevo hardware encontrado”. Siga las instrucciones de la pantalla.
8. En el recuadro de diálogo “Localizar archivos de unidad” bajo “Ubicaciones de búsqueda opcionales” seleccione “Especificar una ubicación”. A continuación, pulse **Siguiente**.
9. Escriba la vía de acceso del directorio temporal que contiene los archivos copiados del CD del controlador y, a continuación, siga las instrucciones de la pantalla.

Para Windows 98, Windows Me o Windows XP, no necesitará instalar ningún controlador de dispositivo adicional para la Portadora del dispositivo.

---

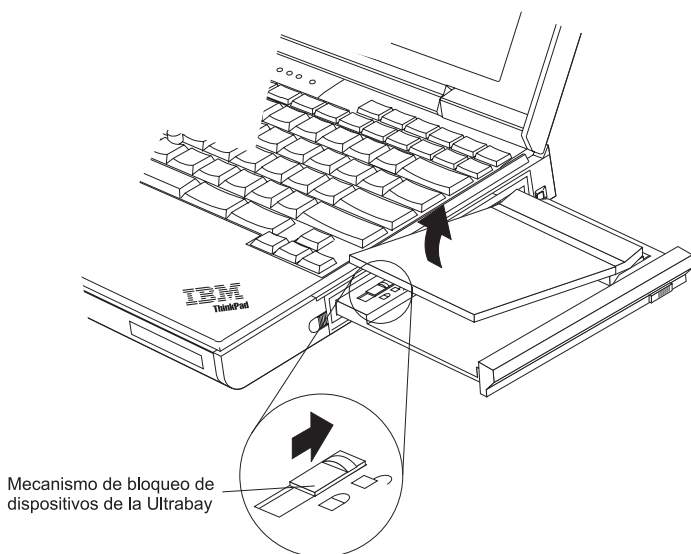
## Utilización de la Portadora del dispositivo

Después de instalar la Portadora del dispositivo en la bahía, efectúe lo siguiente:

1. Deslice el botón de expulsión manual hacia abajo. La bandeja se deslizará hacia fuera de la bahía.



2. Extraiga la tapa de protección del conector de dispositivos de la Ultrabay Plus de la Portadora del dispositivo. Vea el diagrama de más abajo.



3. Para la instalación de dispositivos opcionales, consulte los manuales de instalación correspondientes y la etiqueta en la bahía de la Portadora.



---

## Utilizzo di ThinkPad Ultrabay Plus Device Carrier

---

### Registrazione del prodotto

Grazie per aver acquistato il prodotto da OPTIONS dell'IBM®. Effettuare la registrazione del prodotto e fornire le informazioni per rendere migliore l'assistenza IBM in futuro. La collaborazione è importante per lo sviluppo dei prodotti e dei servizi, oltre allo sviluppo delle comunicazioni. Registrare l'opzione sul sito Web IBM all'indirizzo:

[www.ibm.com/pc/register](http://www.ibm.com/pc/register)

L'IBM invierà le informazioni e gli aggiornamenti relativi al prodotto registrato a meno che non venga indicato nel questionario del sito web che non si desidera ricevere ulteriori informazioni.

---

### Informazioni sulla garanzia e sul prodotto

Per il supporto tecnico, ore di supporto e i termini le condizioni di garanzia, consultare l'inserzione allegata oppure contattare il rivenditore autorizzato o il rappresentante commerciale IBM.

---

### Descrizione del prodotto

*ThinkPad Ultrabay Plus Device Carrier* (in seguito denominato *Device Carrier*) è un'interfaccia di opzione I/E designata per il collegamento ad un vano dell'unità dell'elaboratore ThinkPad. Unità opzionali come tastierina numerica e Cradle per WorkPad c500 Series sono collegate a Device Carrier.

**Nota:** Collegare Device Carrier ad un vano unità per unità Ultrabay Plus. Per verificare se l'unità del computer utilizzato supporta le unità fare riferimento all'aiuto fornito per il computer.

Questo kit di opzioni comprende quanto segue:

- ThinkPad Ultrabay Plus Device Carrier
- Ultrabay Plus Carriage driver CD per Windows 2000

**Note:**

1. A Device Carrier si fa riferimento come Carriage nell'elenco finestre per Device Manager. Il device driver per Device Carrier è denominato Ultrabay Plus Carriage driver.
2. Se si utilizza un modello di ThinkPad T23 con Windows 2000, è necessario utilizzare Ultrabay Plus Carriage driver CD per Windows

2000. Per dettagli, consultare “Installazione di Carriage driver (per il modello ThinkPad T23)” a pagina 1-23.

---

## Requisiti di installazione

Per installare Device Carrier, é necessario disporre di:

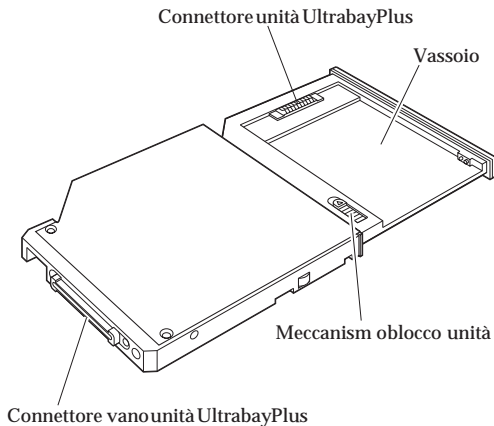
- Un computer ThinkPad con un vano unità per collegare unità Ultrabay Plus.
- Un sistema operativo Windows 98, Windows Me, Windows 2000 o Windows XP.
- Driver Ultrabay Swap per Windows 98 o Windows Me. Non è necessario installare questa unità; essa è già installata sul computer.
- Ultrabay Plus Carriage driver per Windows 2000. Solo per il modello di ThinkPad T23 è necessario installare l'unità utilizzando il CD compreso nel kit delle opzioni. Fare riferimento a “Installazione di Carriage driver (per il modello ThinkPad T23)” a pagina 1-23.

---

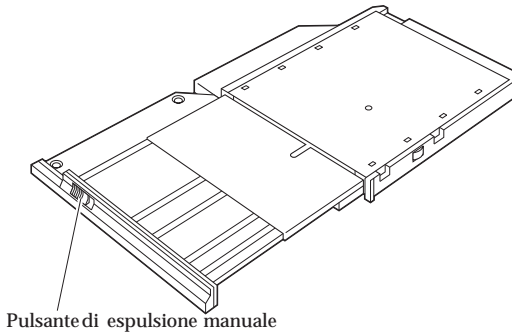
## Ubicazione dei controlli Device Carrier

I seguenti diagrammi mostrano dove sono posizionati i controlli sul Device Carrier.

Vista superiore



Vista inferiore



---

## Installazione o rimozione di Device Carrier

Il computer ThinkPad utilizzato dispone di un sistema di aiuto in linea, ThinkPad Assistant che fornisce istruzioni per l'installazione di Device Carrier. Per installare Device Carrier nel vano unità del computer ThinkPad o per rimuoverlo, accertarsi di seguire queste istruzioni.

---

## Installazione di Carriage driver (per il modello ThinkPad T23)

Se si utilizza il modello di Thinkpad T23 con Windows 2000, installare l'unità come segue:

1. Un CD unità è compreso nel kit delle opzioni. Inserire il CD nell'unità CD o DVD del computer.
2. Creare un indirizzario temporaneo nell'unità disco fisso.
3. Copiare tutti i file dall'unità CD nell'indirizzario temporaneo.
4. Rimuovere il CD unità dall'unità.
5. Rimuovere l'unità CD o DVD dal vano Ultrabay 2000. Per rimuovere l'unità, seguire le istruzioni fornite in ThinkPad Assistant.
6. Installare Device Carrier nel vano unità seguendo le istruzioni di ThinkPad Assistant.
7. Una casella di dialogo "Benvenuti al nuovo Wizard Hardware trovato," viene visualizzata. Seguire le istruzioni visualizzate.
8. Nella casella di dialogo "Ubicazione file unità", sotto "Optional search locations," selezionare "Specify a location." Quindi fare clic su **Successivo**.
9. Immettere il percorso all'indirizzario temporaneo che contiene i file copiati dall'unità CD e seguire le istruzioni sullo schermo.

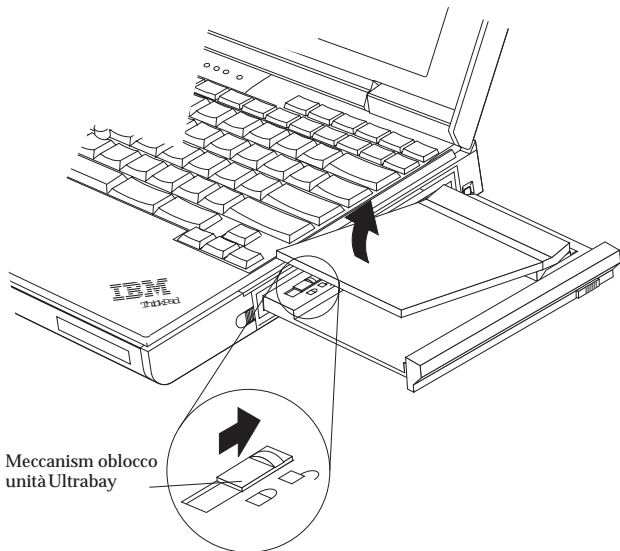
Per **Windows 98**, **Windows Me**, o **Windows XP**, non è necessario installare altre unità per Device Carrier.

---

## Utilizzo di Device Carrier

Dopo aver installato Device Carrier nel vano, seguire le seguenti istruzioni:

1. Spingere verso il basso il pulsante di espulsione manuale. Il vassoio scivola fuori dal vano.
2. Rimuovere il coperchio di protezione del connettore unità di Ultrabay Plus da Device Carrier. Consultare il diagramma sotto riportato.



3. Per l'installazione di unità opzionali, fare riferimento ai relativi manuali di installazione e etichetta nel vano del Carrier.

---

# Utilizando a Portadora de Dispositivo ThinkPad Ultrabay Plus

---

## Registro do Produto

Obrigado por adquirir os produtos dos OPCIONAIS da IBM®. Reserve alguns minutos para registrar seu produto e fornecer informações que ajudem a IBM a servi-lo melhor futuramente. Seu feedback é importante para desenvolvermos produtos e serviços úteis a você, bem como para desenvolvermos melhores maneiras de nos comunicarmos com você. Registre o opcional no site da IBM na Web, no seguinte endereço:

[www.ibm.com/pc/register](http://www.ibm.com/pc/register)

A IBM enviará a você informações e atualizações sobre o produto registrado, a não ser que você indique no questionário do site que não deseja receber informações adicionais.

---

## Informações sobre Serviço e Garantia do Produto

Para obter suporte técnico, horários de suporte e termos e condições de garantia, consulte os suplementos inclusos ou entre em contato com o revendedor ou com o representante de marketing da IBM.

---

## Descrição do Produto

A *Portadora de Dispositivo ThinkPad Ultrabay Plus* (daqui por diante denominada *Portadora de Dispositivo*) é uma interface opcional de E/S designada para conexão com o compartimento de unidade do computador ThinkPad. Dispositivos opcionais, tais como um teclado numérico e um Cradle para o WorkPad c500 Series, são conectados à Portadora de Dispositivo.

**Nota:** Conecte a Portadora de Dispositivo a um compartimento de unidade que sirva para dispositivos Ultrabay Plus. Para saber se o compartimento de unidade do computador suporta os dispositivos, consulte o sistema de ajuda embutido do computador.

Esse conjunto de opcionais inclui o seguinte:

- Portadora de Dispositivo ThinkPad Ultrabay Plus
- CD do Driver Ultrabay Plus Carriage para Windows 2000

**Notas:**

1. A Portadora de Dispositivo é citada como Carriage na lista de janelas do Gerenciador de Dispositivos. O driver de dispositivo para a Portadora de Dispositivo é chamado de driver Ultrabay Plus Carriage.

2. Se você utiliza um computador ThinkPad modelo T23 com o Windows 2000, você precisa utilizar o CD do driver Ultrabay Plus Carriage para o Windows 2000. Para obter detalhes, consulte “Instalando o Driver Carriage (Apenas para ThinkPad Modelo T23)” na página 1-27.

---

## Requisitos de Instalação

Para instalar a Portadora de Dispositivo, você deve ter:

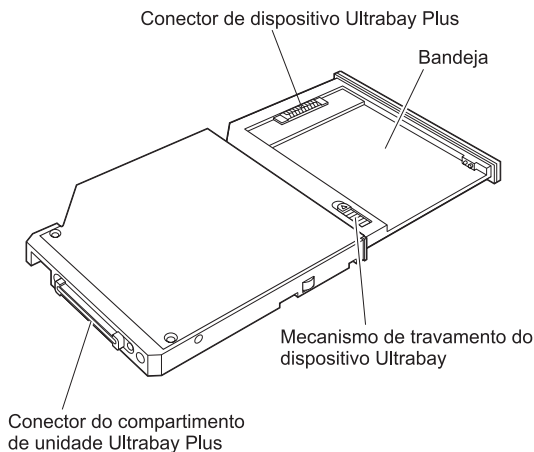
- Um computador ThinkPad com um compartimento de unidade para conectar dispositivos Ultrabay Plus.
- Sistema operacional Windows 98, Windows Me, Windows 2000 ou Windows XP.
- Driver Ultrabay Swap para Windows 98 ou Windows Me. Você não precisa instalar esse driver; ele já foi instalado no computador.
- Driver Ultrabay Plus Carriage para Windows 2000. Apenas para o ThinkPad modelo T23, você precisará instalar o driver utilizando o CD incluído no conjunto de opcionais. Consulte “Instalando o Driver Carriage (Apenas para ThinkPad Modelo T23)” na página 1-27.

---

## Localizando os Controles da Portadora de Dispositivo

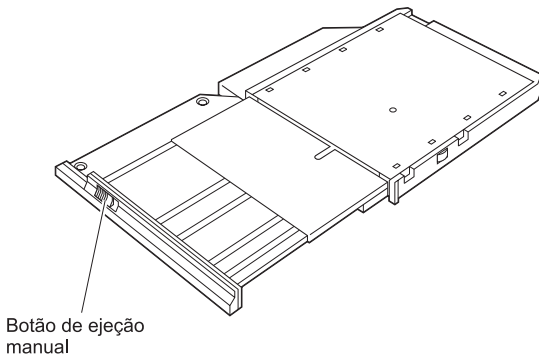
Os diagramas a seguir mostram onde se localizam os controles na Portadora de Dispositivo.

Vista superior





Vista inferior



---

## Instalando ou Removendo a Portadora de Dispositivo

O computador ThinkPad inclui um sistema de ajuda embutido, o ThinkPad Assistant, que fornece instruções para a instalação da Portadora de Dispositivo em seu computador específico. Para instalar a Portadora de Dispositivo no compartimento de unidade do computador ThinkPad, ou removê-la, certifique-se de seguir essas instruções.

---

## Instalando o Driver Carriage (Apenas para ThinkPad Modelo T23)

Se você utilizar o ThinkPad modelo T23 com o Windows 2000, instale o driver da seguinte maneira:

1. Um CD do driver está incluído no conjunto de opcionais. Insira o CD na unidade de CD ou DVD do computador.
2. Crie um diretório temporário na unidade de disco rígido.
3. Copie todos os arquivos do CD do driver para o diretório temporário.
4. Remova o CD do driver da unidade.
5. Remova a unidade de CD ou DVD do compartimento Ultrabay 2000. Para remover a unidade, siga as instruções fornecidas no ThinkPad Assistant.
6. Instale a Portadora de Dispositivo no compartimento de unidade seguindo as instruções no ThinkPad Assistant.
7. Uma caixa de diálogo, "Bem-vindo ao Assistente de Localização de Novo Hardware," é exibida. Siga as instruções na tela.
8. Na caixa de diálogo "Localizar Arquivos da Unidade", em "Locais de pesquisa opcionais," selecione "Especificar um local." Em seguida, clique em **Avançar**.
9. Digite o caminho do diretório temporário que contém os arquivos copiados do CD do driver e, em seguida, siga as instruções na tela.

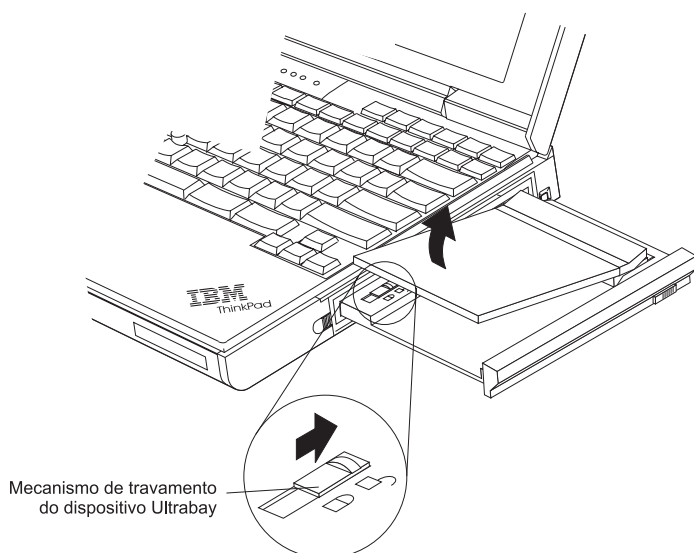
Para **Windows 98**, **Windows Me** ou **Windows XP**, você não precisa instalar nenhum driver de dispositivo adicional para a Portadora de Dispositivo.

---

## Utilizando a Portadora de Dispositivo

Após instalar a Portadora de Dispositivo no compartimento, proceda da seguinte maneira:

1. Empurre o botão de ejeção manual para baixo. A bandeja deslizará para fora do compartimento.
2. Remova a tampa de proteção do conector de dispositivo Ultrabay Plus da Portadora de Dispositivo. Veja o diagrama a seguir.



3. Para a instalação de dispositivos opcionais, consulte os manuais de instalação específicos e o rótulo no compartimento da Portadora.

---

## 使用 ThinkPad Ultrabay Plus 裝置轉接盒

---

### 產品登錄

感謝您購買 OPTIONS by IBM® 所提供的產品。請用一點時間為產品註冊，並且提供一些相關資訊，這將幫助 IBM 在未來提供您更好的服務。您的意見對我們的產品開發和服務十分寶貴，也促進您和我們有更良好的溝通。請在以下的 IBM 網站註冊您的選用設備：

[www.ibm.com/pc/register](http://www.ibm.com/pc/register)

除非您在網站上的問卷指出，您不想收到進一步的資訊，否則 IBM 會提供您所註冊的產品資訊及更新。

---

### 產品服務和保證資訊

有關技術支援、支援聯絡時間和保證條款，請參閱內附的文件或聯絡 IBM 轉銷商或 IBM 業務代表。

---

### 產品說明

*ThinkPad Ultrabay Plus* 裝置轉接盒（以下稱為裝置轉接盒）是一項 I/O 選用設備介面，而其設計是用來連接 ThinkPad 電腦的磁碟機機槽。您可以將選用裝置（例如數字鍵盤和 WorkPad c500 系列的「基座」）連接至裝置轉接盒。

**註：** 將裝置轉接盒連連接至 Ultrabay Plus 裝置所使用的磁碟機機槽。若要了解電腦的磁碟機機槽支援何種裝置，請參閱電腦的內建說明系統。

本選用設備套件包含了以下項目：

- ThinkPad Ultrabay Plus 裝置轉接盒
- Windows 2000 版的 Ultrabay Plus 轉接盒驅動程式 CD

**註：**

1. 裝置轉接盒在「裝置管理員」視窗的清單中，會以「Carriage」出現。裝置轉接盒的裝置驅動程式，稱為 Ultrabay Plus 轉接盒驅動程式。
2. 如果您在 ThinkPad 機型 T23 電腦中使用 Windows 2000，您必須使用 Windows 2000 版的 Ultrabay Plus 轉接盒驅動程式。關於詳細資訊，請參閱第1-31頁的『安裝轉接盒驅動程式（僅適用於 ThinkPad 機型 T23）』。

---

### 安裝需求

若要安裝裝置轉接盒，您必須擁有以下項目：

- ThinkPad 電腦的磁碟機機槽必須可連接 Ultrabay Plus 裝置。
- Windows 98、Windows Me、Windows 2000 或 Windows XP 作業系統。

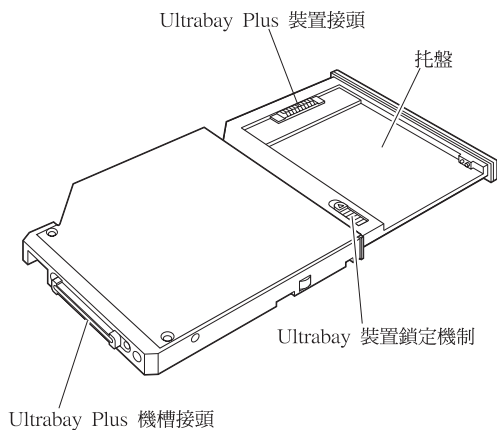
- Windows 98 或 Windows Me 版的 Ultrabay 抽換驅動程式。您不需要安裝此驅動程式；因為電腦已安裝。
- Windows 2000 版的 Ultrabay Plus 轉接盒驅動程式。您只有在使用 ThinkPad 機型 T23 時需要使用選用設備套件中的 CD 來安裝驅動程式。請參閱第1-31頁的『安裝轉接盒驅動程式（僅適用於 ThinkPad 機型 T23）』。

---

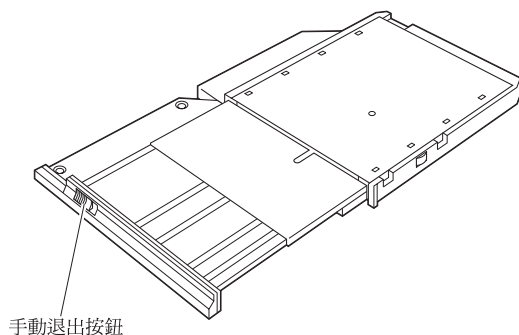
## 找出裝置轉接盒控制裝置

以下圖解顯示了裝置轉接盒的控制裝置位置。

俯視圖



仰視圖



---

## 安裝或移除裝置轉接盒

ThinkPad 電腦中隨附的內建說明系統 ThinkPad Assistant 可提供您在特定電腦上安裝裝置轉接盒的說明。若要在 ThinkPad 電腦的磁碟機機槽中安裝或移除裝置轉接盒，請務必遵循其說明。

---

## 安裝轉接盒驅動程式（僅適用於 ThinkPad 機型 T23）

如果您要在 ThinkPad 機型 T23 中使用 Windows 2000，請按照以下步驟來安裝驅動程式：

1. 本選用設備套件中包含了驅動程式 CD。請將 CD 插入電腦的 CD 或 DVD 光碟機。
2. 請在硬碟機中建立暫時性的目錄。
3. 請將驅動程式 CD 中的所有檔案複製至該暫時目錄。
4. 取出光碟機中的驅動程式 CD。
5. 移除 Ultrabay 2000 機槽中的 CD 或 DVD 光碟機。若要移除光碟機，請遵循 ThinkPad Assistant 中所提供的說明。
6. 請按照 ThinkPad Assistant 中的說明將裝置轉接盒安裝至磁碟機機槽。
7. 『歡迎使用新增硬體精靈』對話框隨即出現。請遵循螢幕中的說明。
8. 請在『找出磁碟機檔案』對話框的『其他搜尋位置』中選取『指定位置』。然後按一下下一步。
9. 請鍵入包含驅動程式 CD 檔案的暫時目錄路徑，然後遵循螢幕中的說明。

對於 **Windows 98**、**Windows Me** 或 **Windows XP**，您不需要針對裝置轉接盒安裝任何額外的裝置驅動程式。

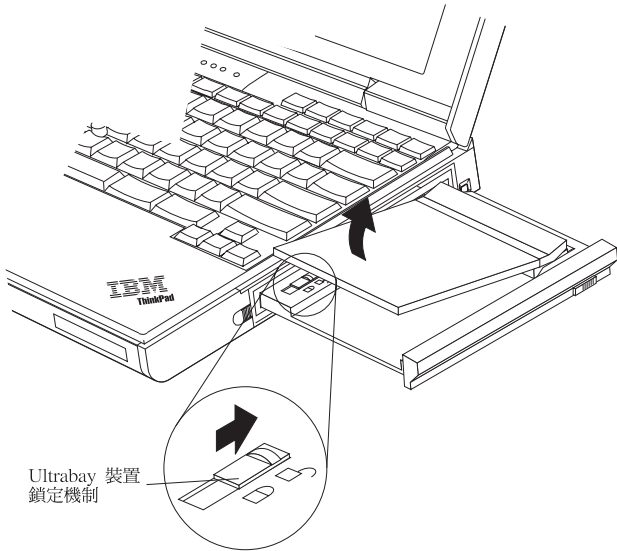
---

## 使用裝置轉接盒

在將裝置轉接盒安裝至機槽後，請執行以下步驟：

1. 向下推動手動退出鈕。托盤會退出機槽。

2. 移除裝置轉接盒上的 Ultrabay Plus 裝置接頭保護套帽。請參閱以下的圖解。



3. 關於選用裝置的安裝，請參照其專屬安裝手冊和轉接盒機槽的標籤。

---

# ThinkPad ウルトラベイ・プラス・デバイスキャリアの使用法

---

## 製品の登録

このたびは、OPTIONS by IBM® の製品をお買い上げいただきましてありがとうございます。ご使用の製品を登録して、将来のよりよいサービスのためにお客さまの情報を IBM にご提供ください。お客さまとのコミュニケーションをはかるだけでなく、お役に立つ製品やサービスを開発する上で、お客さまのご意見は大変貴重です。次の IBM Web サイトに、ご使用の製品を登録してください。

<http://www.ibm.com/jp/pc/ibmjreg/>

Web サイトで IBM からのお知らせが不要であると指示しない限り、ご登録いただいた製品についての情報およびアップデートを IBM からお送りします。

---

## 製品に対するサービスおよび保証の内容

本製品に対する技術的サポート、サービスの提供時間帯および保証の内容と制限については、本製品に同梱または添付の書類を参照されるか、IBM ビジネス・パートナーまたは IBM 営業担当員にお問い合わせください。

---

## 製品説明

ThinkPad ウルトラベイ・プラス・デバイスキャリア (以下、デバイスキャリアと呼びます) は、ThinkPad のウルトラベイ・プラスに接続するように設計された入出力オプション・インターフェースです。数値キーパッドや WorkPad c500 クレードルなどの、オプションのデバイスは、デバイスキャリアに接続されます。

**注:** デバイスキャリアは、ウルトラベイ・プラスに接続します。お使いの ThinkPad がこれらのデバイスをサポートしているかどうか検索するには、お使いの ThinkPad のオンライン・ヘルプ・システムを参照してください。

このオプション・キットには、次の品目が含まれています。

- ThinkPad ウルトラベイ・プラス・デバイスキャリア
- Windows 2000 用の ウルトラベイ・プラス Carriage ドライバー CD

**注:**

1. デバイスキャリアは、「デバイス マネージャ」ウィンドウのリストでは Carriage と呼ばれます。デバイスキャリア用のデバイス・ドライバーは、ウルトラベイ・プラス Carriage ドライバーと呼ばれます。

2. Windows 2000 搭載の ThinkPad モデル T23 をお使いの場合は、Windows 2000 用のウルトラベイ・プラス Carriage ドライバー CD を使用する必要があります。詳細については、1-35ページの『Carriage ドライバーのインストール (ThinkPad モデル T23 の場合のみ)』を参照してください。

---

## インストール要件

デバイスキャリアをインストールするには、以下の品目をもっている必要があります。

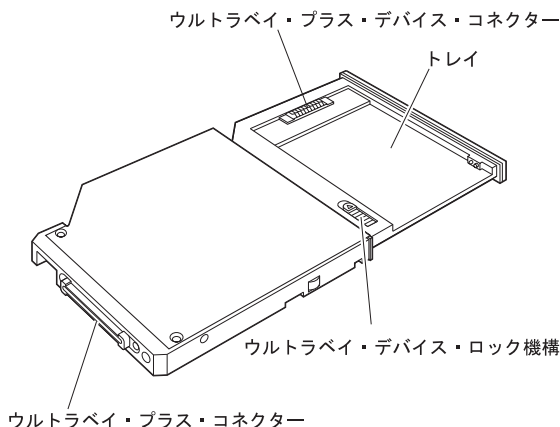
- ウルトラベイ・プラスを備えた ThinkPad。
- Windows 98、Windows Me、Windows 2000、または Windows XP オペレーティング・システム。
- Windows 98 または Windows Me 用のウルトラベイ・スワップ・ドライバー。このドライバーをインストールする必要はありません。これは、ThinkPad に初期インストール済みです。
- Windows 2000 用のウルトラベイ・プラス Carriage ドライバー。ThinkPad モデル T23 の場合のみ、オプション・キットに組み込まれた CD を使用して、このドライバーをインストールする必要があります。1-35ページの『Carriage ドライバーのインストール (ThinkPad モデル T23 の場合のみ)』を参照してください。

---

## デバイスキャリア制御機構の位置

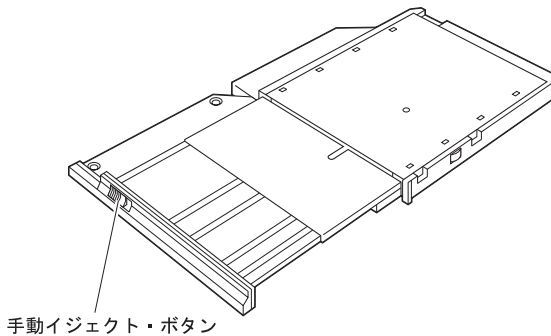
次の図は、デバイスキャリア上のどこに制御機構があるかを示しています。

上面図





## 底面図



---

### デバイスキャリアの取り付けまたは取り外し

お使いの ThinkPad には、お使いの特定の ThinkPad に デバイスキャリアを取り付けるための手順を提供するオンライン・ヘルプ・システムの ThinkPad Assistant または Access Help が組み込まれています。デバイスキャリアをお使いの ThinkPad のウルトラベイ・プラスに取り付けたり、取り外すには、必ずこれらの手順に従ってください。

---

### Carriage ドライバーのインストール (ThinkPad モデル T23 の場合のみ)

Windows 2000 を搭載した ThinkPad モデル T23 をお使いの場合は、次の手順でドライバーをインストールします。

1. ドライバー CD は、オプション・キットに組み込まれています。CD をお使いの ThinkPad の CD または DVD ドライブに挿入します。
2. ハードディスク・ドライブ上に一時ディレクトリーを作成します。
3. ドライバー CD からすべてのファイルを一時ディレクトリーにコピーします。
4. ドライバー CD をドライブから取り出します。
5. ウルトラベイ 2000 ベイから CD または DVD ドライブを取り外します。ドライブを取り外すには、ThinkPad Assistant に示されている手順に従ってください。
6. ThinkPad Assistant の手順に従って、デバイスキャリアをウルトラベイ・プラスに取り付けます。
7. ダイアログ・ボックス「新しいハードウェアの検索ウィザードの開始」が表示されます。画面の指示に従います。
8. 「ドライバ ファイルの特定」ダイアログ・ボックスの「検索場所のオプション」の下で、「場所を指定」を選択します。次いで、「次へ」をクリックします。

9. ドライバー CD からコピーされたファイルが入っている一時ディレクトリーへのパスを入力してから、画面の指示に従います。

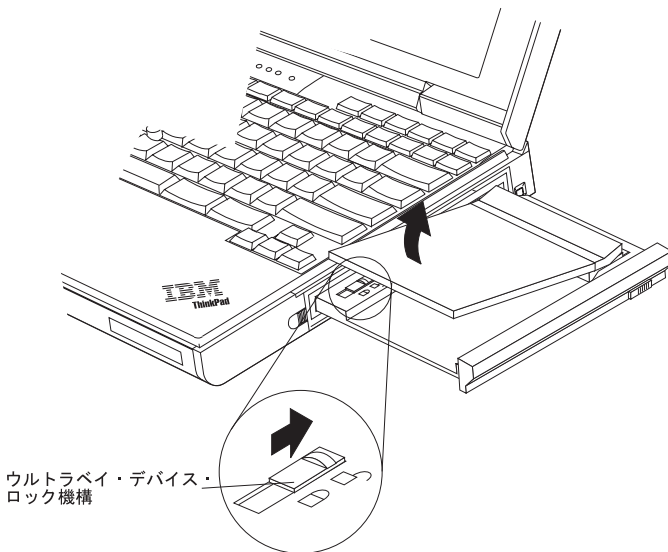
**Windows 98、Windows Me、または Windows XP** の場合は、デバイスキャリア用の追加のデバイス・ドライバーをインストールする必要はありません。

---

## デバイスキャリアの使用

デバイスキャリアをベイに取り付けた後、次の手順で行います。

1. 手動イジェクト・ボタンを下にスライドします。トレイがベイからスライドして出てきます。
2. デバイスキャリアからウルトラベイ・プラス・デバイス・コネクター保護キャップを取り外します。下の図を参照してください。



3. オプションのデバイスのインストールについては、それらの固有のインストール・マニュアルおよびキャリアのベイ内のラベルを参照してください。

---

## Part 2. Appendixes

This section contains information on help and service, product warranties, and notices.

---

### Appendix A. Help and service information

This section contains information on how to obtain online and telephone technical support.

#### Online technical support

Online technical support is available during the life of your product. Online assistance can be obtained through the Personal Computing Support Web site and the IBM Automated Fax System.

<i>Online technical support</i>	
IBM Personal Computing Support Web Site	<a href="http://www.ibm.com/pc/support">http://www.ibm.com/pc/support</a>
IBM Automated Fax System	1-800-426-3395 (U.S. and Canada)

During the warranty period, assistance for replacement or exchange of defective components is available. In addition, if your IBM option is installed in an IBM computer, you might be entitled to service at your location. Your technical support representative can help you determine the best alternative.

#### Telephone technical support

Installation and configuration support through the HelpCenter<sup>®</sup> will be withdrawn or made available for a fee, at IBM's discretion, 90 days after the option has been withdrawn from marketing. Additional support offerings, including step-by-step installation assistance, are available for a nominal fee.

To assist the technical support representative, have available as much of the following information as possible:

- Option name
- Option number
- Proof of purchase
- Computer manufacturer, model, serial number (if IBM), and manual
- Exact wording of the error message (if any)
- Description of the problem
- Hardware and software configuration information for your system

If possible, be at your computer. Your technical support representative might want to walk you through the problem during the call.

For the support telephone number and support hours by country, refer to the following table. If the number is not provided, contact your IBM reseller or IBM marketing representative. Response time may vary depending on the number and nature of the calls received.

<i>Support 24 hours a day, 7 days a week</i>	
Canada (Toronto only)	416-383-3344
Canada (all other)	1-800-565-3344
U.S.A. and Puerto Rico	1-800-772-2227
All other countries	Go to <a href="http://www.ibm.com/pc/support/">http://www.ibm.com/pc/support/</a> , and click <b>HelpCenter phone list</b>

---

## Appendix B. Product warranty and notices

This section contains the warranty period for your product and the IBM Statement of Limited Warranty.

**Machine** - ThinkPad Ultrabay Plus Device Carrier  
**Warranty Period\*** - One year

*\*Contact your place of purchase for warranty service information. Some IBM Machines are eligible for on-site warranty service depending on the country where service is performed.*

### IBM Statement of Limited Warranty

#### Part 1 - General Terms

This Statement of Limited Warranty includes Part 1 - General Terms and Part 2 - Country-unique Terms. The terms of Part 2 may replace or modify those of Part 1. The warranties provided by IBM in this Statement of Limited Warranty apply only to Machines you purchase for your use, and not for resale, from IBM or your reseller. The term "Machine" means an IBM machine, its features, conversions, upgrades, elements, or accessories, or any combination of them. The term "Machine" does not include any software programs, whether pre-loaded with the Machine, installed subsequently or otherwise. Unless IBM specifies otherwise, the following warranties apply only in the country where you acquire the Machine. Nothing in this Statement of Limited Warranty affects any statutory rights of consumers that cannot be waived or limited by contract. If you have any questions, contact IBM or your reseller.

#### The IBM Warranty for Machines

IBM warrants that each Machine 1) is free from defects in materials and workmanship and 2) conforms to IBM's Official Published Specifications ("Specifications"). The warranty period for a Machine is a specified, fixed period commencing on its Date of Installation. The date on your sales receipt is the Date of Installation, unless IBM or your reseller informs you otherwise.

If a Machine does not function as warranted during the warranty period, and IBM or your reseller are unable to either 1) make it do so or 2) replace it with one that is at least functionally equivalent, you may return it to your place of purchase and your money will be refunded.

#### Extent of Warranty

The warranty does not cover the repair or exchange of a Machine resulting from misuse, accident, modification, unsuitable physical or operating environment, improper maintenance by you, or failure caused by a product for

which IBM is not responsible. The warranty is voided by removal or alteration of Machine or parts identification labels.

**THESE WARRANTIES ARE YOUR EXCLUSIVE WARRANTIES AND REPLACE ALL OTHER WARRANTIES OR CONDITIONS, EXPRESS OR IMPLIED, INCLUDING, BUT NOT LIMITED TO, THE IMPLIED WARRANTIES OR CONDITIONS OF MERCHANTABILITY AND FITNESS FOR A PARTICULAR PURPOSE. THESE WARRANTIES GIVE YOU SPECIFIC LEGAL RIGHTS AND YOU MAY ALSO HAVE OTHER RIGHTS WHICH VARY FROM JURISDICTION TO JURISDICTION. SOME JURISDICTIONS DO NOT ALLOW THE EXCLUSION OR LIMITATION OF EXPRESS OR IMPLIED WARRANTIES, SO THE ABOVE EXCLUSION OR LIMITATION MAY NOT APPLY TO YOU. IN THAT EVENT, SUCH WARRANTIES ARE LIMITED IN DURATION TO THE WARRANTY PERIOD. NO WARRANTIES APPLY AFTER THAT PERIOD.**

### **Items Not Covered by Warranty**

IBM does not warrant uninterrupted or error-free operation of a Machine.

Any technical or other support provided for a Machine under warranty, such as assistance via telephone with "how-to" questions and those regarding Machine set-up and installation, will be provided **WITHOUT WARRANTIES OF ANY KIND.**

### **Warranty Service**

To obtain warranty service for a Machine, contact IBM or your reseller. If you do not register your Machine with IBM, you may be required to present proof of purchase.

During the warranty period, IBM or your reseller, if approved by IBM to provide warranty service, provides without charge certain types of repair and exchange service to keep Machines in, or restore them to, conformance with their Specifications. IBM or your reseller will inform you of the available types of service for a Machine based on its country of installation. At its discretion, IBM or your reseller will 1) either repair or exchange the failing Machine and 2) provide the service either at your location or a service center. IBM or your reseller will also manage and install selected engineering changes that apply to the Machine.

Some parts of IBM Machines are designated as Customer Replaceable Units (called "CRUs"), e.g., keyboards, memory, or hard disk drives. IBM ships CRUs to you for replacement by you. You must return all defective CRUs to IBM within 30 days of your receipt of the replacement CRU. You are responsible for downloading designated Machine Code and Licensed Internal

Code updates from an IBM Internet Web site or from other electronic media, and following the instructions that IBM provides.

When warranty service involves the exchange of a Machine or part, the item IBM or your reseller replaces becomes its property and the replacement becomes yours. You represent that all removed items are genuine and unaltered. The replacement may not be new, but will be in good working order and at least functionally equivalent to the item replaced. The replacement assumes the warranty service status of the replaced item. Many features, conversions, or upgrades involve the removal of parts and their return to IBM. A part that replaces a removed part will assume the warranty service status of the removed part.

Before IBM or your reseller exchanges a Machine or part, you agree to remove all features, parts, options, alterations, and attachments not under warranty service.

You also agree to

1. ensure that the Machine is free of any legal obligations or restrictions that prevent its exchange;
2. obtain authorization from the owner to have IBM or your reseller service a Machine that you do not own; and
3. where applicable, before service is provided:
  - a. follow the problem determination, problem analysis, and service request procedures that IBM or your reseller provides;
  - b. secure all programs, data, and funds contained in a Machine;
  - c. provide IBM or your reseller with sufficient, free, and safe access to your facilities to permit them to fulfill their obligations; and
  - d. inform IBM or your reseller of changes in a Machine's location.

IBM is responsible for loss of, or damage to, your Machine while it is 1) in IBM's possession or 2) in transit in those cases where IBM is responsible for the transportation charges.

Neither IBM nor your reseller is responsible for any of your confidential, proprietary or personal information contained in a Machine which you return to IBM or your reseller for any reason. You should remove all such information from the Machine prior to its return.

### **Limitation of Liability**

Circumstances may arise where, because of a default on IBM's part or other liability, you are entitled to recover damages from IBM. In each such instance, regardless of the basis on which you are entitled to claim damages from IBM (including fundamental breach, negligence, misrepresentation, or other contract

or tort claim), except for any liability that cannot be waived or limited by applicable laws, IBM is liable for no more than

1. damages for bodily injury (including death) and damage to real property and tangible personal property; and
2. the amount of any other actual direct damages, up to the charges (if recurring, 12 months' charges apply) for the Machine that is subject of the claim. For purposes of this item, the term "Machine" includes Machine Code and Licensed Internal Code.

This limit also applies to IBM's suppliers and your reseller. It is the maximum for which IBM, its suppliers, and your reseller are collectively responsible.

**UNDER NO CIRCUMSTANCES IS IBM LIABLE FOR ANY OF THE FOLLOWING: 1) THIRD-PARTY CLAIMS AGAINST YOU FOR DAMAGES (OTHER THAN THOSE UNDER THE FIRST ITEM LISTED ABOVE); 2) LOSS OF, OR DAMAGE TO, YOUR RECORDS OR DATA; OR 3) SPECIAL, INCIDENTAL, OR INDIRECT DAMAGES OR FOR ANY ECONOMIC CONSEQUENTIAL DAMAGES, LOST PROFITS OR LOST SAVINGS, EVEN IF IBM, ITS SUPPLIERS OR YOUR RESELLER IS INFORMED OF THEIR POSSIBILITY. SOME JURISDICTIONS DO NOT ALLOW THE EXCLUSION OR LIMITATION OF INCIDENTAL OR CONSEQUENTIAL DAMAGES, SO THE ABOVE LIMITATION OR EXCLUSION MAY NOT APPLY TO YOU.**

## **Governing Law**

Both you and IBM consent to the application of the laws of the country in which you acquired the Machine to govern, interpret, and enforce all of your and IBM's rights, duties, and obligations arising from, or relating in any manner to, the subject matter of this Agreement, without regard to conflict of law principles.

## **Part 2 - Country-unique Terms**

### **AMERICAS**

#### **BRAZIL**

**Governing Law:** *The following is added after the first sentence:*

Any litigation arising from this Agreement will be settled exclusively by the court of Rio de Janeiro.

#### **NORTH AMERICA**

**Warranty Service:** *The following is added to this Section:*

To obtain warranty service from IBM in Canada or the United States, call 1-800-IBM-SERV (426-7378).



## CANADA

**Governing Law:** *The following replaces "laws of the country in which you acquired the Machine" in the first sentence:*  
laws in the Province of Ontario.

## UNITED STATES

**Governing Law:** *The following replaces "laws of the country in which you acquired the Machine" in the first sentence:*  
laws of the State of New York.

## ASIA PACIFIC

### AUSTRALIA

**The IBM Warranty for Machines:** *The following paragraph is added to this Section:*  
The warranties specified in this Section are in addition to any rights you may have under the Trade Practices Act 1974 or other similar legislation and are only limited to the extent permitted by the applicable legislation.

**Limitation of Liability:** *The following is added to this Section:*  
Where IBM is in breach of a condition or warranty implied by the Trade Practices Act 1974 or other similar legislation, IBM's liability is limited to the repair or replacement of the goods or the supply of equivalent goods. Where that condition or warranty relates to right to sell, quiet possession or clear title, or the goods are of a kind ordinarily acquired for personal, domestic or household use or consumption, then none of the limitations in this paragraph apply.

**Governing Law:** *The following replaces "laws of the country in which you acquired the Machine" in the first sentence:*  
laws of the State or Territory.

### CAMBODIA, LAOS, AND VIETNAM

**Governing Law:** *The following replaces "laws of the country in which you acquired the Machine" in the first sentence:*  
laws of the State of New York.

*The following is added to this Section:*

Disputes and differences arising out of or in connection with this Agreement shall be finally settled by arbitration which shall be held in Singapore in accordance with the rules of the International Chamber of Commerce (ICC). The arbitrator or arbitrators designated in conformity with those rules shall have the power to rule on their own competence and on the validity of the

Agreement to submit to arbitration. The arbitration award shall be final and binding for the parties without appeal and the arbitral award shall be in writing and set forth the findings of fact and the conclusions of law.

All proceedings shall be conducted, including all documents presented in such proceedings, in the English language. The number of arbitrators shall be three, with each side to the dispute being entitled to appoint one arbitrator.

The two arbitrators appointed by the parties shall appoint a third arbitrator before proceeding upon the reference. The third arbitrator shall act as chairman of the proceedings. Vacancies in the post of chairman shall be filled by the president of the ICC. Other vacancies shall be filled by the respective nominating party. Proceedings shall continue from the stage they were at when the vacancy occurred.

If one of the parties refuses or otherwise fails to appoint an arbitrator within 30 days of the date the other party appoints its, the first appointed arbitrator shall be the sole arbitrator, provided that the arbitrator was validly and properly appointed.

The English language version of this Agreement prevails over any other language version.

## HONG KONG AND MACAU

**Governing Law:** *The following replaces "laws of the country in which you acquired the Machine" in the first sentence:*

laws of Hong Kong Special Administrative Region.

## INDIA

**Limitation of Liability:** *The following replaces items 1 and 2 of this Section:*

1. liability for bodily injury (including death) or damage to real property and tangible personal property will be limited to that caused by IBM's negligence;
2. as to any other actual damage arising in any situation involving nonperformance by IBM pursuant to, or in any way related to the subject of this Statement of Limited Warranty, IBM's liability will be limited to the charge paid by you for the individual Machine that is the subject of the claim.

## JAPAN

**Governing Law:** *The following sentence is added to this Section:*

Any doubts concerning this Agreement will be initially resolved between us in good faith and in accordance with the principle of mutual trust.

## NEW ZEALAND

**The IBM Warranty for Machines:** *The following paragraph is added to this Section:*  
The warranties specified in this Section are in addition to any rights you may have under the Consumer Guarantees Act 1993 or other legislation which cannot be excluded or limited. The Consumer Guarantees Act 1993 will not apply in respect of any goods which IBM provides, if you require the goods for the purposes of a business as defined in that Act.

**Limitation of Liability:** *The following is added to this Section:*  
Where Machines are not acquired for the purposes of a business as defined in the Consumer Guarantees Act 1993, the limitations in this Section are subject to the limitations in that Act.

## PEOPLE'S REPUBLIC OF CHINA (PRC)

**Governing Law:** *The following replaces this Section:*  
Both you and IBM consent to the application of the laws of the State of New York (except when local law requires otherwise) to govern, interpret, and enforce all your and IBM's rights, duties, and obligations arising from, or relating in any manner to, the subject matter of this Agreement, without regard to conflict of law principles.

Any disputes arising from or in connection with this Agreement will first be resolved by friendly negotiations, failing which either of us has the right to submit the dispute to the China International Economic and Trade Arbitration Commission in Beijing, the PRC, for arbitration in accordance with its arbitration rules in force at the time. The arbitration tribunal will consist of three arbitrators. The language to be used therein will be English and Chinese. An arbitral award will be final and binding on all the parties, and will be enforceable under the Convention on the Recognition and Enforcement of Foreign Arbitral Awards (1958).

The arbitration fee will be borne by the losing party unless otherwise determined by the arbitral award.

During the course of arbitration, this Agreement will continue to be performed except for the part which the parties are disputing and which is undergoing arbitration.

## EUROPE, MIDDLE EAST, AFRICA (EMEA)

### ***THE FOLLOWING TERMS APPLY TO ALL EMEA COUNTRIES:***

The terms of this Statement of Limited Warranty apply to Machines purchased from IBM or an IBM reseller.

## Warranty Service:

If you purchase an IBM Machine in Austria, Belgium, Denmark, Estonia, Finland, France, Germany, Greece, Iceland, Ireland, Italy, Latvia, Lithuania, Luxembourg, Netherlands, Norway, Portugal, Spain, Sweden, Switzerland or United Kingdom, you may obtain warranty service for that Machine in any of those countries from either (1) an IBM reseller approved to perform warranty service or (2) from IBM. If you purchase an IBM Personal Computer Machine in Albania, Armenia, Belarus, Bosnia and Herzegovina, Bulgaria, Croatia, Czech Republic, Georgia, Hungary, Kazakhstan, Kirghizia, Federal Republic of Yugoslavia, Former Yugoslav Republic of Macedonia (FYROM), Moldova, Poland, Romania, Russia, Slovak Republic, Slovenia, or Ukraine, you may obtain warranty service for that Machine in any of those countries from either (1) an IBM reseller approved to perform warranty service or (2) from IBM.

If you purchase an IBM Machine in a Middle Eastern or African country, you may obtain warranty service for that Machine from the IBM entity within the country of purchase, if that IBM entity provides warranty service in that country, or from an IBM reseller, approved by IBM to perform warranty service on that Machine in that country. Warranty service in Africa is available within 50 kilometers of an IBM authorized service provider. You are responsible for transportation costs for Machines located outside 50 kilometers of an IBM authorized service provider.

## Governing Law:

The applicable laws that govern, interpret and enforce rights, duties, and obligations of each of us arising from, or relating in any manner to, the subject matter of this Statement, without regard to conflict of laws principles, as well as Country-unique terms and competent court for this Statement are those of the country in which the warranty service is being provided, except that in 1) Albania, Bosnia-Herzegovina, Bulgaria, Croatia, Hungary, Former Yugoslav Republic of Macedonia, Romania, Slovakia, Slovenia, Armenia, Azerbaijan, Belarus, Georgia, Kazakhstan, Kyrgyzstan, Moldova, Russia, Tajikistan, Turkmenistan, Ukraine, and Uzbekistan, the laws of Austria apply; 2) Estonia, Latvia, and Lithuania, the laws of Finland apply; 3) Algeria, Benin, Burkina Faso, Cameroon, Cape Verde, Central African Republic, Chad, Congo, Djibouti, Democratic Republic of Congo, Equatorial Guinea, France, Gabon, Gambia, Guinea, Guinea-Bissau, Ivory Coast, Lebanon, Mali, Mauritania, Morocco, Niger, Senegal, Togo, and Tunisia, this Agreement will be construed and the legal relations between the parties will be determined in accordance with the French laws and all disputes arising out of this Agreement or related to its violation or execution, including summary proceedings, will be settled exclusively by the Commercial Court of Paris; 4) Angola, Bahrain, Botswana, Burundi, Egypt, Eritrea, Ethiopia, Ghana, Jordan, Kenya, Kuwait, Liberia, Malawi, Malta, Mozambique, Nigeria, Oman, Pakistan, Qatar, Rwanda, Sao Tome, Saudi Arabia, Sierra Leone, Somalia, Tanzania, Uganda, United Arab

Emirates, United Kingdom, West Bank/Gaza, Yemen, Zambia, and Zimbabwe, this Agreement will be governed by English Law and disputes relating to it will be submitted to the exclusive jurisdiction of the English courts; and 5) in Greece, Israel, Italy, Portugal, and Spain any legal claim arising out of this Statement will be brought before, and finally settled by, the competent court of Athens, Tel Aviv, Milan, Lisbon, and Madrid, respectively.

**THE FOLLOWING TERMS APPLY TO THE COUNTRY SPECIFIED:**

**AUSTRIA AND GERMANY**

**The IBM Warranty for Machines:** *The following replaces the first sentence of the first paragraph of this Section:*

The warranty for an IBM Machine covers the functionality of the Machine for its normal use and the Machine's conformity to its Specifications.

*The following paragraphs are added to this Section:*

The minimum warranty period for Machines is six months. In case IBM or your reseller is unable to repair an IBM Machine, you can alternatively ask for a partial refund as far as justified by the reduced value of the unrepaired Machine or ask for a cancellation of the respective agreement for such Machine and get your money refunded.

**Extent of Warranty:** *The second paragraph does not apply.*

**Warranty Service:** *The following is added to this Section:*

During the warranty period, transportation for delivery of the failing Machine to IBM will be at IBM's expense.

**Limitation of Liability:** *The following paragraph is added to this Section:*

The limitations and exclusions specified in the Statement of Limited Warranty will not apply to damages caused by IBM with fraud or gross negligence and for express warranty.

*The following sentence is added to the end of item 2:*

IBM's liability under this item is limited to the violation of essential contractual terms in cases of ordinary negligence.

**EGYPT**

**Limitation of Liability:** *The following replaces item 2 in this Section:*

as to any other actual direct damages, IBM's liability will be limited to the total amount you paid for the Machine that is the subject of the claim. For purposes of this item, the term "Machine" includes Machine Code and Licensed Internal Code.

*Applicability of suppliers and resellers (unchanged).*

## FRANCE

**Limitation of Liability:** *The following replaces the second sentence of the first paragraph of this Section:*

In such instances, regardless of the basis on which you are entitled to claim damages from IBM, IBM is liable for no more than: (items 1 and 2 unchanged).

## IRELAND

**Extent of Warranty:** *The following is added to this Section:*

Except as expressly provided in these terms and conditions, all statutory conditions, including all warranties implied, but without prejudice to the generality of the foregoing all warranties implied by the Sale of Goods Act 1893 or the Sale of Goods and Supply of Services Act 1980 are hereby excluded.

**Limitation of Liability:** *The following replaces items one and two of the first paragraph of this Section:*

1. death or personal injury or physical damage to your real property solely caused by IBM's negligence; and
2. the amount of any other actual direct damages, up to 125 percent of the charges (if recurring, the 12 months' charges apply) for the Machine that is the subject of the claim or which otherwise gives rise to the claim.

*Applicability of suppliers and resellers (unchanged).*

*The following paragraph is added at the end of this Section:*

IBM's entire liability and your sole remedy, whether in contract or in tort, in respect of any default shall be limited to damages.

## ITALY

**Limitation of Liability:** *The following replaces the second sentence in the first paragraph:*

In each such instance unless otherwise provided by mandatory law, IBM is liable for no more than:

1. *(unchanged)*
2. as to any other actual damage arising in all situations involving nonperformance by IBM pursuant to, or in any way related to the subject matter of this Statement of Warranty, IBM's liability, will be limited to the total amount you paid for the Machine that is the subject of the claim.

*Applicability of suppliers and resellers (unchanged).*

*The following replaces the third paragraph of this Section:*

Unless otherwise provided by mandatory law, IBM and your reseller are not liable for any of the following: (items 1 and 2 unchanged) 3) indirect damages, even if IBM or your reseller is informed of their possibility.

## **SOUTH AFRICA, NAMIBIA, BOTSWANA, LESOTHO AND SWAZILAND**

**Limitation of Liability:** *The following is added to this Section:*

IBM's entire liability to you for actual damages arising in all situations involving nonperformance by IBM in respect of the subject matter of this Statement of Warranty will be limited to the charge paid by you for the individual Machine that is the subject of your claim from IBM.

## **UNITED KINGDOM**

**Limitation of Liability:** *The following replaces items 1 and 2 of the first paragraph of this Section:*

1. death or personal injury or physical damage to your real property solely caused by IBM's negligence;
2. the amount of any other actual direct damages or loss, up to 125 percent of the charges (if recurring, the 12 months' charges apply) for the Machine that is the subject of the claim or which otherwise gives rise to the claim;

*The following item is added to this paragraph:*

3. breach of IBM's obligations implied by Section 12 of the Sale of Goods Act 1979 or Section 2 of the Supply of Goods and Services Act 1982.

*Applicability of suppliers and resellers (unchanged).*

*The following is added to the end of this Section:*

IBM's entire liability and your sole remedy, whether in contract or in tort, in respect of any default shall be limited to damages. This publication was developed for products and services offered in the U.S.A.

## **Notices**

IBM may not offer the products, services, or features discussed in this document in other countries. Consult your local IBM representative for information on the products and services currently available in your area. Any reference to an IBM product, program, or service is not intended to state or imply that only that IBM product, program, or service may be used. Any functionally equivalent product, program, or service that does not infringe any IBM intellectual property right may be used instead. However, it is the user's responsibility to evaluate and verify the operation of any non-IBM product, program, or service.

IBM may have patents or pending patent applications covering subject matter described in this document. The furnishing of this document does not give you any license to these patents. You can send license inquiries, in writing, to:

*IBM Director of Licensing  
IBM Corporation  
North Castle Drive  
Armonk, NY 10504-1785  
U.S.A.*

**The following paragraph does not apply to the United Kingdom or any country where such provisions are inconsistent with local law:**

INTERNATIONAL BUSINESS MACHINES CORPORATION PROVIDES THIS PUBLICATION "AS IS" WITHOUT WARRANTY OF ANY KIND, EITHER EXPRESS OR IMPLIED, INCLUDING, BUT NOT LIMITED TO, THE IMPLIED WARRANTIES OF NON-INFRINGEMENT, MERCHANTABILITY OR FITNESS FOR A PARTICULAR PURPOSE. Some states do not allow disclaimer of express or implied warranties in certain transactions, therefore, this statement may not apply to you.

This information could include technical inaccuracies or typographical errors. Changes are periodically made to the information herein; these changes will be incorporated in new editions of the publication. IBM may make improvements and/or changes in the product(s) and/or the program(s) described in this publication at any time without notice.

IBM may use or distribute any of the information you supply in any way it believes appropriate without incurring any obligation to you.

Any references in this publication to non-IBM Web sites are provided for convenience only and do not in any manner serve as an endorsement of those Web sites. The materials at those Web sites are not part of the materials for this IBM product, and use of those Web sites is at your own risk.

Any performance data contained herein was determined in a controlled environment. Therefore, the result obtained in other operating environments may vary significantly. Some measurements may have been made on development-level systems and there is no guarantee that these measurements will be the same on generally available systems. Furthermore, some measurements may have been estimated through extrapolation. Actual results may vary. Users of this document should verify the applicable data for their specific environment.

## **Trademarks**

The following terms are trademarks of the IBM Corporation in the United States or other countries or both:

IBM



HelpCenter  
ThinkPad  
Ultrabay

Microsoft, Windows and Windows NT are trademarks of Microsoft Corporation in the United States, other countries, or both.

Other company, product, and service names may be trademarks or service marks of others.

### **Federal Communications Commission (FCC) statement**

**Note:** This equipment has been tested and found to comply with the limits for a Class B digital device, pursuant to Part 15 of the FCC Rules. These limits are designed to provide reasonable protection against harmful interference in a residential installation. This equipment generates, uses, and can radiate radio frequency energy and, if not installed and used in accordance with the instructions, may cause harmful interference to radio communications. However, there is no guarantee that interference will not occur in a particular installation. If this equipment does cause harmful interference to radio or television reception, which can be determined by turning the equipment off and on, the user is encouraged to try to correct the interference by one or more of the following measures:

- Reorient or relocate the receiving antenna.
- Increase the separation between the equipment and receiver.
- Connect the equipment into an outlet on a circuit different from that to which the receiver is connected.
- Consult an IBM authorized dealer or service representative for help.

Properly shielded and grounded cables and connectors must be used in order to meet FCC emission limits. Proper cables and connectors are available from IBM authorized dealers. IBM is not responsible for any radio or television interference caused by using other than recommended cables and connectors or by unauthorized changes or modifications to this equipment. Unauthorized changes or modifications could void the user's authority to operate the equipment.

This device complies with Part 15 of the FCC Rules. Operation is subject to the following two conditions: (1) this device may not cause harmful interference, and (2) this device must accept any interference received, including interference that may cause undesired operation.

Responsible party:

International Business Machines Corporation  
New Orchard Road  
Armonk, NY 10504  
Telephone: 1-919-543-2193



Tested To Comply  
With FCC Standards

FOR HOME OR OFFICE USE

### **Industry Canada Class B emission compliance statement**

This Class B digital apparatus complies with Canadian ICES-003.

### **Avis de conformité a la réglementation d'Industrie Canada**

Cet appareil numérique de classe B est conforme à la norme NMB-003 du Canada.

### **Deutsche EMV-Direktive (electromagnetische Verträglichkeit)**

Zulassungbescheinigung laut dem Deutschen Gesetz über die elektromagnetische Verträglichkeit von Geräten (EMVG) vom 30. August 1995 (bzw. der EMC EG Richtlinie 89/336):

Dieses Gerät ist berechtigt in Übereinstimmung mit dem Deutschen EMVG das EG Konformitätszeichen CE zu führen. Verantwortlich für die Konformitätserklärung nach Paragraph 5 des EMVG ist die: IBM Deutschland Informationssysteme GmbH, 70548 Stuttgart.

Informationen in Hinsicht EMVG Paragraph 3 Abs. (2) 2:

Das Gerät erfüllt die Schutzanforderungen nach EN 500821 und EN 55022 Klasse B.
---

EN 500821 Hinweis:

“Wird dieses Gerät in einer industriellen Umgebung betrieben (wie in EN 500822 festgelegt), dann kann es dabei eventuell gestört werden. In solch einem Fall ist der Abstand bzw. die Abschirmung zu der industriellen Störquelle zu vergrößern.”

Anmerkung:

Um die Einhaltung des EMVG sicherzustellen sind die Geräte, wie in den IBM Handbüchern angegeben, zu installieren und zu betreiben.

**European Union – emission directive**

This product is in conformity with the protection requirements of EU Council Directive 89/366/ECC on the approximation of the laws of the Member States relating to electromagnetic compatibility.

IBM can not accept responsibility for any failure to satisfy the protection requirements resulting from a non-recommended modification of the product, including the fitting of non-IBM option cards.

This product has been tested and found to comply with the limits for Class B Information Technology Equipment according to CISPR 22/European Standard EN 55022. The limits for Class B equipment were derived for typical residential environments to provide reasonable protection against interference with licensed communication devices.

### **Union Européenne - Directive Conformité électromagnétique**

Ce produit est conforme aux exigences de protection de la Directive 89/336/EEC du Conseil de l'UE sur le rapprochement des lois des États membres en matière de compatibilité électromagnétique.

IBM ne peut accepter aucune responsabilité pour le manquement aux exigences de protection résultant d'une modification non recommandée du produit, y compris l'installation de cartes autres que les cartes IBM.

Ce produit a été testé et il satisfait les conditions de l'équipement informatique de Classe B en vertu de CISPR22/Standard européen EN 55022. Les conditions pour l'équipement de Classe B ont été définies en fonction d'un contexte résidentiel ordinaire afin de fournir une protection raisonnable contre l'interférence d'appareils de communication autorisés.

### **Unione Europea - Directiva EMC (Conformidad electromagnética)**

Este producto satisface los requisitos de protección del Consejo de la UE, Directiva 89/336/CEE en lo que a la legislatura de los Estados Miembros sobre compatibilidad electromagnética se refiere.

IBM no puede aceptar responsabilidad alguna si este producto deja de satisfacer dichos requisitos de protección como resultado de una modificación no recomendada del producto, incluyendo el ajuste de tarjetas de opción que no sean IBM.

Este producto ha sido probado y satisface los límites para Equipos Informáticos Clase B de conformidad con el Estándar CISPR22 y el Estándar Europeo EN 55022. Los límites para los equipos de Clase B se han establecido para entornos residenciales típicos a fin de proporcionar una protección razonable contra las interferencias con dispositivos de comunicación licenciados.

## Union Europea - Normativa EMC

Questo prodotto è conforme alle normative di protezione ai sensi della Direttiva del Consiglio dell'Unione Europea 89/336/CEE sull'armonizzazione legislativa degli stati membri in materia di compatibilità elettromagnetica.

IBM non accetta responsabilità alcuna per la mancata conformità alle normative di protezione dovuta a modifiche non consigliate al prodotto, compresa l'installazione di schede e componenti di marca diversa da IBM.

Le prove effettuate sul presente prodotto hanno accertato che esso rientra nei limiti stabiliti per le apparecchiature di informatica Classe B ai sensi del CISPR 22/Norma Europea EN 55022. I limiti delle apparecchiature della Classe B sono stati stabiliti al fine di fornire ragionevole protezione da interferenze mediante dispositivi di comunicazione in concessione in ambienti residenziali tipici.

## Korean B

이 기기는 가정용으로 전자파 적합등록을 기기로서

주거지역에서는 물론 모든 지역에서 사용 할 수 있습니다.

この装置は、情報処理装置等電波障害自主規制協議会（VCCI）の基準に基づくクラスB情報技術装置です。この装置は、家庭環境で使用することを目的としていますが、この装置がラジオやテレビジョン受信機に近接して使用されると、受信障害を引き起こすことがあります。  
取扱説明書に従って正しい取り扱いをして下さい。

Japanese statement of compliance for products less than or equal to 20 A per phase

高調波ガイドライン適合品





Part Number: 27P2731



Printed in the United States of America  
on recycled paper containing 10%  
recovered post-consumer fiber.

(1P) P/N: 27P2731

