

ThinkVision

C400 Wireless Projector

Brukerhåndbok

ThinkVision

C400 Wireless Projector

Brukerhåndbok

Merk

Før du bruker opplysningene i denne boken og produktet det blir henvist til, må du lese Tillegg E, "Lenovo Garantibetingelser LSOLW-00 05/2005", på side E-1.

Resirkulering av maskinvare

Elektronisk utstyr er underlagt spesielle regler for avfallshåndtering og skal behandles på en miljømessig tilfredsstillende måte. Denne maskinen inneholder deler som kan gjenvinnes. Den skal derfor ikke kastes som vanlig avfall, men leveres til en Lenovo-forhandler, på en miljøstasjon eller ved et mottak for spesialavfall.

Første utgave (september 2005)

Originalens tittel: C400 Wireless Projector: User's Guide (40Y7781)

© Copyright Lenovo 2005.

Portions © Copyright International Business Machines Corporation 2004.

All rights reserved.

Innhold

Sikkerhetsinformasjon v

Generelle retningslinjer for sikkerhet	vii
Service	vii
Strømledninger og strømforsyningsenheter	vii
Skjøteledninger og tilhørende utstyr	viii
Støpsler og stikkontakter	viii
Batterier	viii
Varme og ventilasjon i produktet	ix
Sikkerhet for CD- og DVD-stasjoner	ix

Registrere utstyret xi

Kapittel 1. Produktbeskrivelse 1-1

Innhold	1-2
Prosjektøren	1-3

Kapittel 2. Sette opp prosjektøren 2-1

Starte prosjektøren	2-1
Slå av prosjektøren	2-2
Plassere prosjektøren	2-3
Justere prosjektørens nivå og høyde	2-5
Justere bildet	2-5
Justere volumet	2-6

Kapittel 3. Bruke trådløsfunksjonene 3-1

Installering	3-1
Bruke programvaren for prosjektøren	3-1
Starte trådløs fremvisning	3-1
Konfigurasjon av programvare for trådløs kommunikasjon	3-4
Velge kort	3-5
Emulering av fjernkontroll	3-6
Knapper i emulering av fjernkontroll	3-7
Vise USB-bilde	3-8
Avslutte fremvisning	3-8
Ikonet Wireless projector i systemskuffen	3-8
Exit	3-9
Avinstallering	3-9

Kapittel 4. Koble enheter til prosjektøren 4-1

Koble til enheter	4-1
Fjernkontroll av mus med USB	4-1
Koble til en dataskjerm	4-2

Kapittel 5. Vedlikehold 5-1

Rengjøre prosjektøren	5-1
Rengjøre linsen	5-1
Rengjøre kassen	5-1
Bytte prosjektørlampen	5-1
Nullstille lampetidtakeren	5-3
Bruke sikkerhetssporet	5-3

Kapittel 6. Bruke prosjektørfunksjonene 6-1

Før du starter	6-1
Bruke fjernkontrollen	6-2
Rekkevidde	6-3
Knapper på prosjektøren og fjernkontrollen	6-3
Vise USB-bilde	6-3
Bruk	6-3
Open	6-3
Previous	6-4
Next	6-4
Auto Slide Show/Manual Slide Show	6-4
Optimal Size/Original Size	6-4
Full Screen Mode	6-4
Exit	6-4

Kapittel 7. Alternativer på skjermmenyen 7-1

Navigere i OSD-vinduet	7-1
Språk	7-1
Quality-menyen	7-1
Properties-menyen	7-3
Options-menyen	7-4
Setup-menyen	7-5
Information-menyen	7-7
Konfigurasjon for trådløs prosjektør	7-8

Tillegg A. Problemløsning A-1

Vanlige problemer og løsninger	A-1
Tips for problemløsning	A-1
Problemløsinginformasjon	A-1
Indikatorlamper på prosjektøren	A-3

Tillegg B. Spørsmål og svar (SoS) B-1

Tillegg C. Spesifikasjoner C-1

Tillegg D. Service og støtte D-1

Teknisk støtte på Internett	D-1
Teknisk støtte over telefon	D-1

Tillegg E. Lenovo Garantibetingelser LSOLW-00 05/2005 E-1

Del 1 - Generelle betingelser	E-1
Del 2 - Landavhengige betingelser	E-4
Del 3 - Opplysninger om garantibetingelser	E-15
Garantiperiode	E-15
Typer av garantiservice	E-15
Verdensomfattende telefonliste	E-16
Guarantee supplement for Mexico	E-19

Tillegg F. Merknader F-1

Varemerker	F-2
----------------------	-----

Tillegg G. Elektronisk stråling G-1 Elektromagnetisk stråling G-1

Sikkerhetsinformasjon

Before installing this product, read the Safety Information.

مج، يجب قراءة دات السلامة

Antes de instalar este produto, leia as Informações de Segurança.

在安装本产品之前，请仔细阅读 **Safety Information**
(安全信息)。

Prije instalacije ovog produkta obavezno pročitajte Sigurnosne Upute.

Před instalací tohoto produktu si přečtěte příručku bezpečnostních instrukcí.

Læs sikkerhedsforskrifterne, før du installerer dette produkt.

Ennen kuin asennat tämän tuotteen, lue turvaohjeet kohdasta Safety Information.

Avant d'installer ce produit, lisez les consignes de sécurité.

Vor der Installation dieses Produkts die Sicherheitshinweise lesen.

Πριν εγκαταστήσετε το προϊόν αυτό, διαβάστε τις πληροφορίες ασφάλειας
(safety information).

לפני שתתקינו מוצר זה, קראו את הוראות הבטיחות.

A termék telepítése előtt olvassa el a Biztonsági előírásokat!

Prima di installare questo prodotto, leggere le Informazioni sulla Sicurezza.

製品の設置の前に、安全情報をお読みください。

본 제품을 설치하기 전에 안전 정보를 읽으십시오.

Пред да се инсталира овој продукт, прочитајте информацијата за безбедност.

Lees voordat u dit product installeert eerst de veiligheidsvoorschriften.

Les sikkerhetsinformasjonene (Safety Information) før du installerer dette produktet.

Przed zainstalowaniem tego produktu, należy zapoznać się
z książką "Informacje dotyczące bezpieczeństwa" (Safety Information).

Antes de instalar este produto, leia as Informações sobre Segurança.

Перед установкой продукта прочтите инструкции по
технике безопасности.

Pred inštaláciou tohto produktu si prečítajte bezpečnostné informácie.

Pred namestitvijo tega proizvoda preberite Varnostne informacije.

Antes de instalar este producto lea la información de seguridad.

Läs säkerhetsinformationen innan du installerar den här produkten.

安裝本產品之前，請先閱讀「安全資訊」。

Generelle retningslinjer for sikkerhet

Følg disse forholdsreglene for å redusere risikoen for skade på personer og utstyr.

Service

Du må ikke forsøke å reparere et produkt på egen hånd, med mindre du har fått beskjed om det fra Customer Support Center. Bruk bare en serviceleverandør som er godkjent for å reparere det aktuelle produktet.

Merk: Enkelte deler kan oppgraderes eller skiftes ut av kunden. En slik del blir kalt en CRU (Customer Replaceable Unit). Lenovo merker slike deler nøye, og det følger også med dokumentasjon med instruksjoner når kunden kan bytte ut disse delene selv. Du må følge instruksjonene nøye. Du må alltid kontrollere at strømmen er slått av, og at produktet er koblet fra strømkilden før du bytter ut slike deler. Hvis det er noe du lurer på i forbindelse med dette, kan du ta kontakt med Customer Support Center.

Strømledninger og strømforsyningsenheter

Bruk bare strømledningene og strømforsyningsenhetene som leveres av produsenten.

Du må aldri surre strømledningen rundt strømforsyningen eller noen annen gjenstand. Det kan føre til at ledningen blir frynset eller slitt. Dette kan medføre en sikkerhetsrisiko.

Legg alltid strømledningene slik at ingen går på dem eller snubler i dem, og slik at de ikke kommer i klem mellom gjenstander.

Beskytt ledningene og strømforsyningsenhetene mot væske. Du bør for eksempel ikke legge ledningen eller strømforsyningsenheten i nærheten av vasker, badekar, toaletter eller på gulv som blir vasket med flytende materialer. Væske kan føre til kortslutning, spesielt hvis ledningen eller strømforsyningsenheten er slitt på grunn av feil bruk. Væske kan også føre til rust på polene og/eller kontaktpunktene på strømforsyningsenheten, noe som kan føre til overoppheting.

Koble alltid til strømledningene og signalkablene i riktig rekkefølge, og sjekk at alle kontakter er godt festet.

Ikke bruk en strømforsyningsenhet med korroderte kontaktpunkter eller som viser tegn på overoppheting (for eksempel plast som er smeltet) ved strøminngangen eller noe annet sted på strømforsyningsenheten.

Ikke bruk strømledninger der kontaktpunktene på noen av endene viser tegn på korrosjon eller overoppheting, eller der det ser ut som om strømledningene på en eller annen måte har blitt ødelagt.

Skjøteledninger og tilhørende utstyr

Kontroller at skjøteledninger, overspenningsbeskyttere, avbruddsfrie strømforsyningsenheter og strømskinner som du bruker, er i henhold til de elektriske kravene til produktet. Du må aldri overbelaste disse enhetene. Hvis du bruker strømskinner, må ikke belastningen overskride strømspenningen for strømskinnen. Rådfør deg med en elektriker hvis du vil ha mer informasjon om strømbelastning, strømkraft og strømspenning.

Støpsler og stikkontakter

Hvis det ser ut som om en stikkontakt du har tenkt å bruke sammen med datamaskinen, er ødelagt eller rustet, må du ikke bruke den før den er byttet ut av en kvalifisert elektriker.

Ikke bøy eller modifier støpselet. Hvis støpselet er ødelagt, må du få tak i et nytt fra produsenten.

Enkelte produkter har et trepolet støpselet. Dette støpselet passer bare i en jordet stikkontakt. Dette er en sikkerhetsfunksjon. Ikke overstyr denne sikkerhetsfunksjonen ved å prøve å sette støpselet inn i en stikkontakt som ikke er jordet. Hvis du ikke kan sette støpselet i stikkontakten, må du kontakte en elektriker for å få en godkjent stikkontakt eller bytte ut kontakten med en som passer til denne sikkerhetsfunksjonen. Du må aldri overbelaste en elektrisk stikkontakt. Den totale belastningen på systemet må ikke overskride 80 prosent av sikringskursen. Rådfør deg med en elektriker hvis du vil ha mer informasjon om strømbelastning og sikringskurser.

Kontroller at stikkontakten du skal bruke, er riktig koblet, enkel å nå tak i og plassert nær datautstyret. Ikke trekk i strømledninger slik at de strekkes.

Koble utstyr til og fra stikkontakter på en sikker måte.

Batterier

Alle personlige datamaskiner som er produsert av Lenovo, inneholder et ikke-oppladbart batteri på størrelse med en mynt, som gir strøm til systemklokken. I tillegg bruker mange bærbare produkter, for eksempel ThinkPad-PCene, et oppladbart batteri som gir systemet strøm når det ikke er tilkoblet strømmettet. Batterier som leveres av Lenovo til bruk i produktet, er kompatibilitetstestet og må bare byttes ut med deler som er godkjent av Lenovo.

Du må aldri forsøke å åpne eller reparere batterier. Du må ikke knuse, punktere eller brenne opp batterier eller kortslutte metallkontaktene. Batteriet må ikke utsettes for vann eller annen væske. Lad batteriet kun i henhold til instruksjonene i produktdokumentasjonen.

Feil bruk eller behandling av batteriet kan resultere i at batteriet blir overopphetet, som igjen kan føre til at gasser eller flammer kommer ut av batteriene. Hvis batteriet er skadet, hvis det lekker eller det danner seg avleiringer på batterikontaktene, må du stoppe å bruke batteriet og anskaffe et nytt fra produsenten.

Batteriytelsen kan bli redusert hvis batteriet ligger ubrukt over lengre tid. Hvis du lar et oppladbart batteri ligge ubrukt i utladet tilstand, kan det for enkelte batterier (spesielt litiumionebatterier) føre til økt risiko for at batteriet kortslutter, noe som

kan redusere batteriets levetid og også medføre en sikkerhetsrisiko. Du må ikke la oppladbare litiumionebatterier bli fullstendig utladet eller oppbevare disse batteriene i utladet tilstand.

Varme og ventilasjon i produktet

Datamaskiner genererer varme når de er slått på og når batterier blir ladet. Bærbare datamaskiner kan generere betydelig varme på grunn av den kompakte størrelsen. Ta alltid disse forholdsreglene:

- Ikke ha maskinen på fanget eller i kontakt med andre kroppsdeler for lenge når den er i bruk, eller når batteriet lades. Maskinen genererer noe varme ved normal bruk. Kontakt med huden over lengre tid kan føre til plager eller i verste fall brannskår.
- Ikke bruk maskinen eller lad batteriet i nærheten av brennbare eller eksplosive materialer.
- Produktet har ventilasjonsriller, vifter og/eller kjøleribber av sikkerhetsmessige årsaker og for behagelig og pålitelig drift. Disse funksjonene kan ufrivillig bli blokkert hvis du plasserer produktet på en seng, en sofa, et teppe eller andre myke overflater. Du må aldri blokkere, dekke til eller deaktivere disse funksjonene.

Sikkerhet for CD- og DVD-stasjoner

I CD- og DVD-stasjoner roterer plater med høy hastighet. Hvis en CD- eller DVD-plate har riper eller andre skader, kan platen gå i stykker eller til og med knuse når CD-stasjonen er i bruk. For å unngå skader i slike situasjoner og for å redusere risikoen for skader på maskinen, kan du gjøre følgende:

- Oppbevar alltid CD-/DVD-plater i originalemballasjen.
- Oppbevar aldri CD-/DVD-plater i direkte sollys eller ved andre varmekilder.
- Ta ut CD-/DVD-plater fra maskinen når du ikke bruker dem.
- Ikke bøy eller brett CD-/DVD-plater og ikke press dem inn i maskinen eller emballasjen.
- Sjekk at det ikke er riper i CD-/DVD-plater før du bruker dem. Ikke bruk ripete eller ødelagte plater.

Registrere utstyret

Takk for at du kjøpte dette Lenovo-produktet. Vi ber deg om å bruke litt tid på å registrere produktet og gi oss opplysninger som gjør det enklere for Lenovo å gi deg bedre service i fremtiden. Tilbakemeldingen din er nyttig for oss når vi skal utvikle produkter og tjenester som er viktig for deg, og bedre måter å kommunisere med deg på. Registrer tilleggsutstyret ditt på dette nettstedet:

<http://www.lenovo.com/register>

Lenovo sender deg informasjon og oppdateringer om det registrerte produktet, med mindre du har oppgitt på spørreskjemaet på Internett at du ikke ønsker å motta mer informasjon.

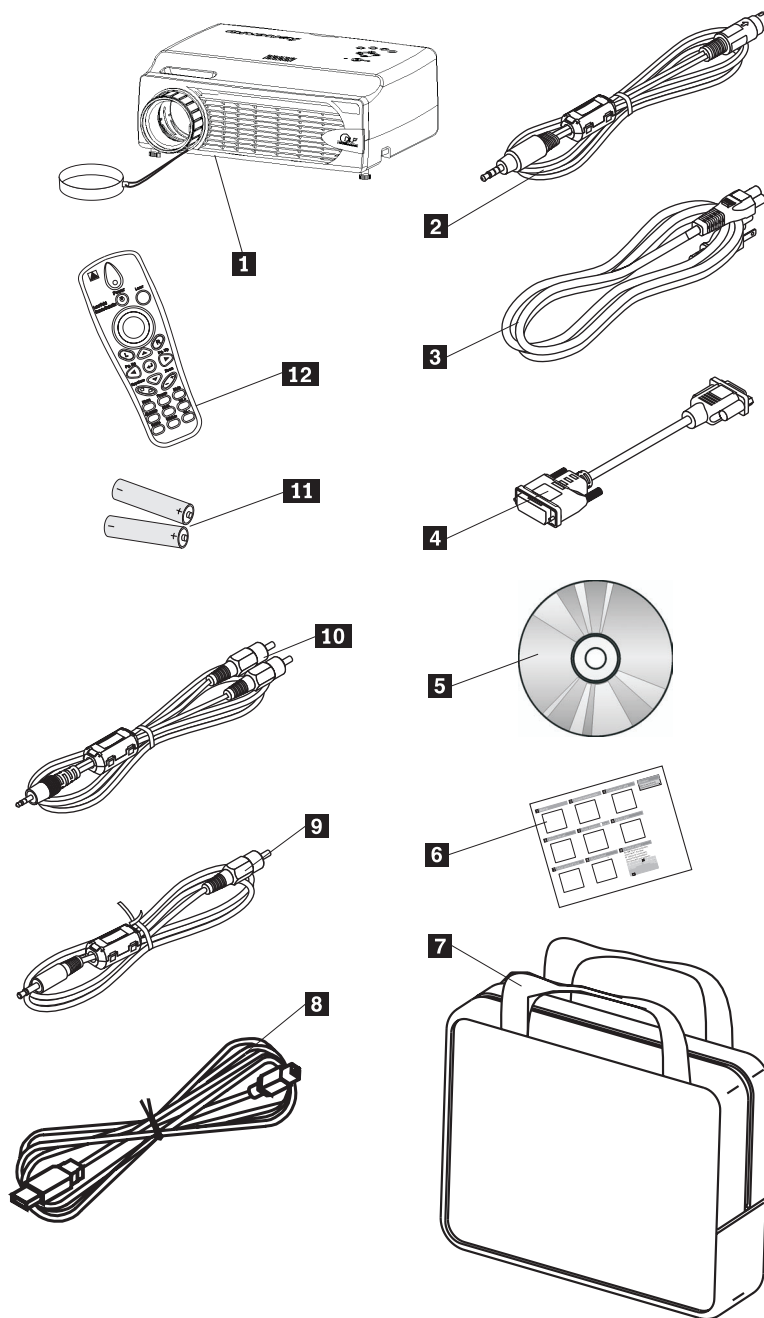
Kapittel 1. Produktbeskrivelse

ThinkVision C400 Wireless Projector viser et lyssterkt bilde med høy kvalitet, som gjør det mulig for deg å holde profesjonelle presentasjoner. C400 Wireless Projector er lett og kompakt, og er godt egnet til bruk i avdelinger der det er behov for å flytte den mellom ulike møterom og konferanserom. Litt om prosjektøren:

- Svært kraftig, lett og bærbar, med en vekt på bare 3,4 kg.
- Skarpe og klare bilder med et høyt kontrastforhold på 1200:1.
- Svært god gjengivelse av høykvalitetsbilder fra din PC og andre mediekilder (for eksempel en DVD-spiller).

Innhold

I tillegg til denne brukerhåndboken inneholder pakken dette:



Figur 1-1. Standard tilbehør

- 1** Prosjektor med linsehette
- 2** Videokabel (S-video)
- 3** Strømledning
- 4** Datakabel (DVI-DB15)
- 5** Brukerhåndbok og installerings-CD

- 6** Flerspråklig hurtigreferanse
- 7** Bæreveske
- 8** USB-kabel
- 9** Videokabel (mini-jack-RCA)
- 10** Lydkabel (mini-jack-RCA)
- 11** Batterier til fjernkontroll
- 12** Fjernkontroll

Hvis noe mangler eller er ødelagt, kontakter du forhandleren.

Merk: Ta vare på kjøpsbeviset i tilfelle du trenger garantiservice.

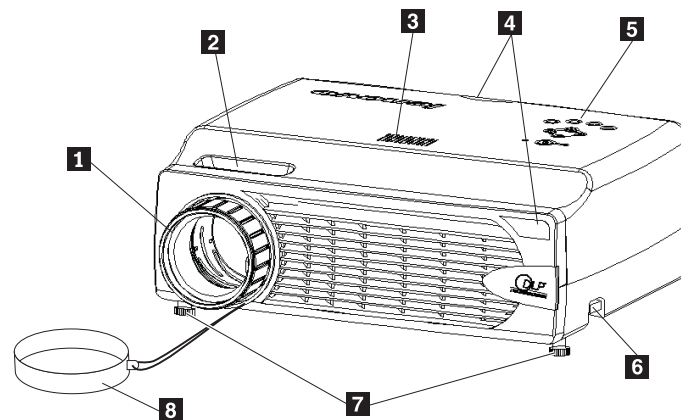
Hvis du vil vite mer om annet tilbehør til prosjektøren, kan du gå til nettstedet <http://www.lenovo.com/think>.

Viktig:

- Ikke bruk prosjektøren på steder med mye støv
- La strømledningen sitte i (i 2-5 minutter) til prosjektøren er avkjølt til romtemperatur, før du legger prosjektøren inn i bærevesken. Hvis du legger prosjektøren inn i vesken for tidlig etter at du har slått den av, kan prosjektøren bli overopphetet, noe som vil forkorte lampens levetid.
- Sett på linsehette og legg prosjektøren inn i bærevesken med linsen opp for å unngå å skade linsen.

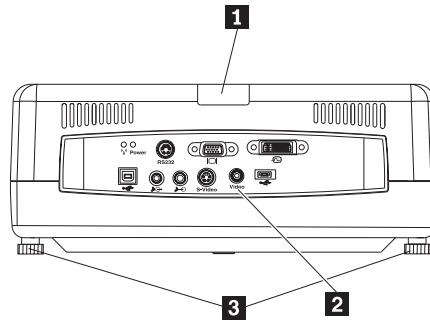
Prosjektøren

Figurene nedenfor viser prosjektørens funksjoner sett fra ulike vinkler.



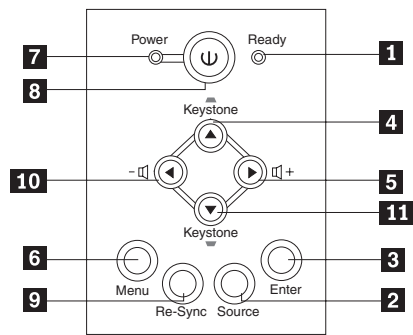
Prosjektøren sett forfra

- 1** Fokus
- 2** Zoom
- 3** Høytaler
- 4** Fjernkontrollmottaker (IR)
- 5** Tastatur
- 6** Høydejusteringsknapp
- 7** Høydejusteringsbein
- 8** Linsehette



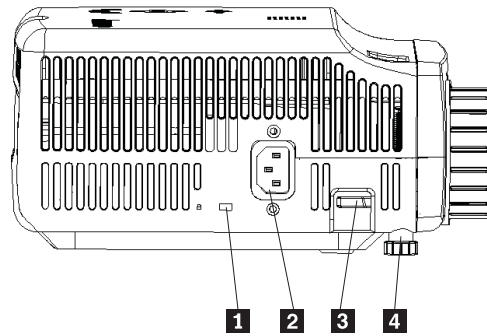
Prosjektøren sett bakfra

- 1** IR
- 2** Kontakter
- 3** Hevemekanisme / høydejusteringsbein



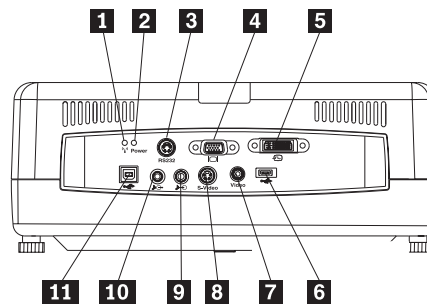
Tastaturet på prosjektøren

- 1** Klar-indikator
- 2** Kilde
- 3** Enter
- 4** Keystone/opp-knapp
- 5** Volum/høyre-knapp
- 6** Meny
- 7** Strøm-indikator
- 8** Strømbryter
- 9** Re-synk
- 10** Volum/venstre-knapp
- 11** Keystone/ned-knapp



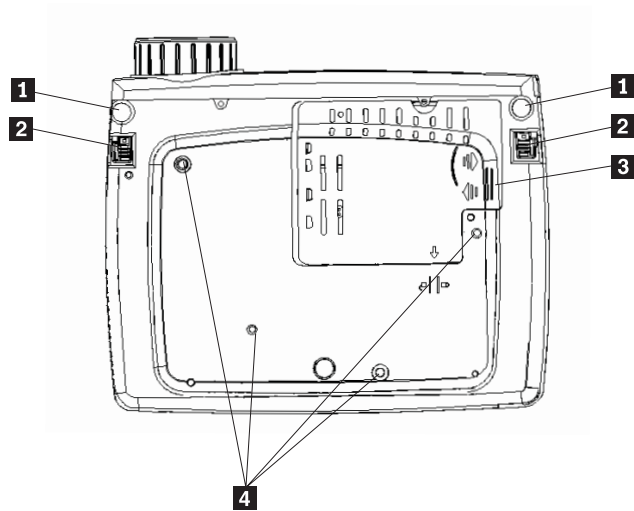
Prosjektøren sett fra siden

- 1** Spor for Kensington-lås
- 2** Strøm
- 3** Høydejusteringsknapp
- 4** Høydejusteringsbein



Kontakter på baksiden av prosjektøren

- 1** Trådløs-indikator
- 2** Indikator for trådløsstrøm
- 3** RS 232
- 4** Video ut
- 5** DVI-I inn
- 6** Kontakt for USB-minnepinne
- 7** Komposittvideo
- 8** S-Video
- 9** Lyd inn
- 10** Lyd ut
- 11** USB-mus



Prosjektørens underside

- 1** Høydejusteringsbein
- 2** Høydejusteringsknapp
- 3** Deksel på prosjektør lampe
- 4** Hull for festebrakett

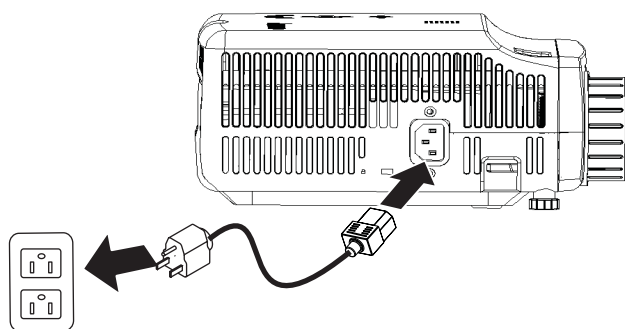
Kapittel 2. Sette opp prosjektøren

Dette kapitlet inneholder informasjon om hvordan du plasserer prosjektøren, kobler den til en datamaskin og viser og justerer et bilde.

Starte prosjektøren

Slik starter du prosjektøren:

1. Koble strømledningen til prosjektøren slik det er vist nedenfor. Koble den andre enden av ledningen til en stikkontakt. Indikatorlampene for Strøm og Lampe klar blir slått på.



2. Ta av linsehetten.
3. Koble til eventuelle kablede inndataenheter.
4. Slå på de tilkoblede inndataenhetene. Du finner mer informasjon under "Koble til enheter" på side 4-1.
5. Kontroller at strømindikatoren lyser gult (ikke blinker), og trykk deretter på **strømbryteren** for å slå på prosjektøren.

Prosjektørens visningsvindu blir åpnet, og prosjektøren registrerer de tilkoblede enhetene. Hvis du skal koble til enheter trådløst, går du til kapittel 3.

Hvis du koblet prosjektøren til en ThinkPad-maskin, trykker du på Fn+F7 på datamaskinen for å sende skjermdataene til prosjektøren. Hvis du koblet prosjektøren til en annen datamaskin enn en ThinkPad, må du slå opp i dokumentasjonen for datamaskinen for å finne ut hvordan du sender skjermdataene til prosjektøren.



ADVARSEL: Ikke se rett inn i prosjektørlinsen når lampen er slått på. Det sterke lyset kan være skadelig for øynene.

6. Hvis du har koblet mer enn en inndataenhet til prosjektøren, bruker du **Kilde**-knappen til å bytte enhet. (DVD og HDTV støttes via DVI-I-kabelkontakten.)
7. Hvis du trenger informasjon om hvordan du slår av prosjektøren, går du til "Slå av prosjektøren."

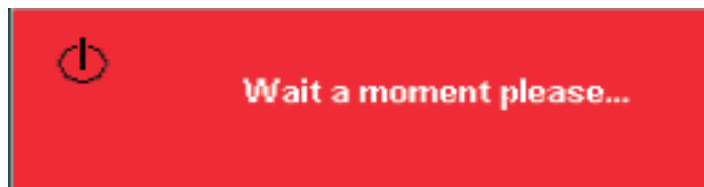
ADVARSEL: Før du flytter prosjektøren, må du slå den av på riktig måte og koble den fra strømkilden. Under "Slå av prosjektøren" finner du mer informasjon om hvordan du slår av prosjektøren.

Slå av prosjektøren

Slik slår du av prosjektøren:

1. Trykk på **Strøm**-knappen.

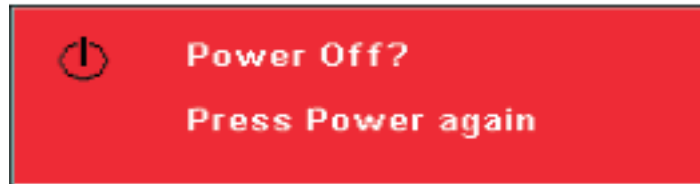
Prosjektøren klargjøres for avslutning, og du får se meldingen Wait a moment, slik det er vist nedenfor. Prosjektøren slås av automatisk i løpet av 5 sekunder.



Merk: Du kan avbryte denne operasjonen ved å trykke på en annen knapp enn **strømbryteren**.

2. Trykk på **strømbryteren** når du ser meldingen Power Off?/Press Power again, slik det er vist nedenfor.

Merk: La strømledningen sitte i i minst 2-5 minutter til prosjektøren er avkjølt til romtemperatur, før du legger prosjektøren inn i bæresesken. Hvis du legger prosjektøren inn i sesken for tidlig etter at du har slått den av, kan prosjektøren bli overopphetet.



Prosjektøren blir slått av.

Plassere prosjektøren

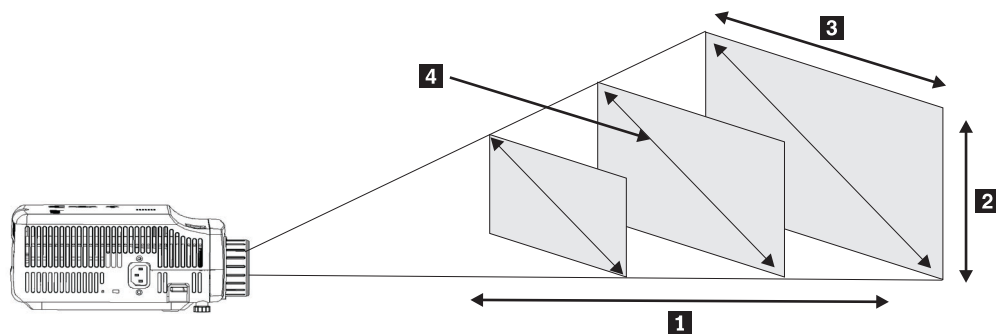
Når du skal bestemme hvor prosjektøren skal plasseres, må du ta i betraktning skjermens størrelse og form, plassering av stikkontakter og avstanden mellom prosjektøren og resten av utstyret. Her er noen retningslinjer:

- Plasser prosjektøren på et flatt underlag i rett vinkel mot skjermen. Prosjektøren må være minst 1,5 meter fra projeksjonsskjermen.
- Prosjektøren må ikke plasseres mer enn 2,7 meter fra strømkilden og 1,8 meter fra eventuelle kablede videoenheter (hvis du ikke kjøper skjøtekabler). For å nå tak i kabelkontaktene må du ikke sette prosjektøren nærmere enn 15 cm fra en vegg eller en annen gjenstand.

Merk: Rekkevidden for trådløs kommunikasjon varierer avhengig av omgivelsene.

- Plasser prosjektøren i den ønskede avstanden fra skjermen. Avstanden fra prosjektørens linse til skjermen, zoom-innstillingen og videoforformatet avgjør bildets størrelse på skjermen.

ADVARSEL: Pass på at ventilasjonen for prosjektøren er tilstrekkelig, at luftstrømmen ikke er blokkert, og at det ikke brukes resirkulert luft. Pass også på at prosjektøren ikke står for trangt.



Figur 2-1.

Tabell 2-1.

Projeksjonsavstand 1 (m)	Bildehøyde 2 (zoom maks/min)	Bildebredde 3 (zoom maks/min)	Diagonal bilde størrelse 4 (zoom maks/min)
1,5 m	0,7 m/0,5 m	0,9 m/0,7 m	1,1 m/0,9 m
2,0 m	0,9 m/0,7 m	1,2 m/1,0 m	1,4 m/1,2 m
2,4 m	1,0 m/0,9 m	1,4 m/1,2 m	1,7 m/1,4 m
2,8 m	1,2 m/1,0 m	1,6 m/1,3 m	2,0 m/1,7 m
3,2 m	1,4 m/1,2 m	1,8 m/1,5 m	2,3 m/1,9 m
3,6 m	1,6 m/1,3 m	2,1 m/1,7 m	2,6 m/2,2 m
4,0 m	1,7 m/1,4 m	2,3 m/1,9 m	2,9 m/2,4 m
4,4 m	1,9 m/1,6 m	2,5 m/2,1 m	3,2 m/2,6 m
4,8 m	2,2 m/1,9 m	2,8 m/2,3 m	3,5 m/2,9 m
5,2 m	2,2 m/1,9 m	3,0 m/2,5 m	3,7 m/3,1 m
5,6 m	2,4 m/2,0 m	3,2 m/2,7 m	4,0 m/3,4 m

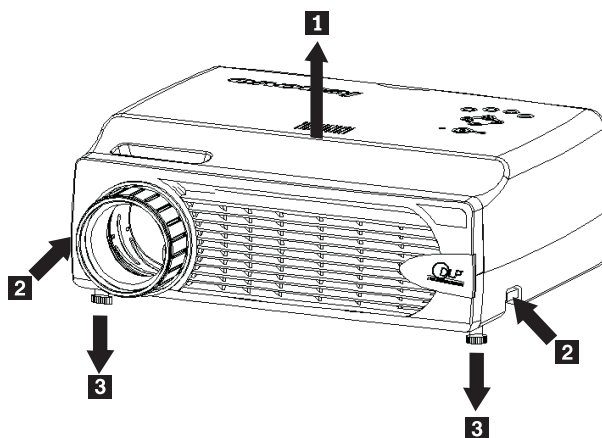
Tabell 2-1. (fortsettelse)

Projeksjonsavstand 1 (m)	Bildehøyde 2 (zoom maks/min)	Bildebredde 3 (zoom maks/min)	Diagonal bildestørrelse 4 (zoom maks/min)
6,0 m	2,6 m/2,2 m	3,5 m/2,9 m	4,3 m/3,6 m
10,0 m	4,3 m/3,6 m	5,8 m/4,8 m	7,2 m/6,0 m

Justere prosjektørens nivå og høyde

Slik justerer du prosjektørens nivå og høyde:

1. Hvis du vil heve prosjektøren, løfter du den **1** og trykker på høydejusteringsknappene **2**. Da slippes høydejusteringsbeina **3** ned.
2. Hvis du vil gjøre mindre justeringer av høyden, skrur du på høydejusteringsbeina.
3. Hvis du vil senke prosjektøren, trykker du på høydejusteringsknappen og trykker ned prosjektøren.



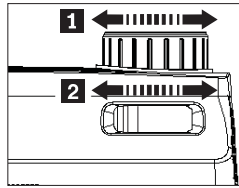
Merk:

- Prosjektøren må stå på et flatt og stødig bord eller stativ.
- Plasser prosjektøren slik at den er vinkelrett på skjermen.
- Pass på at kablene *ikke* ligger slik at de kan rive ned prosjektøren.

Justere bildet

Slik justerer du zoom, fokus og keystone-korrigerings for bildet:

1. Vri ringene på prosjektøren for å justere fokus **1** og zoom **2**, slik det er vist nedenfor.



2. Bruk **Keystone**-knappene på prosjektøren eller fjernkontrollen til å korrigere trapeseffekten på bildet (bredere øverst eller nederst).
Keystone-kontrollen blir vist i OSD-vinduet, slik det er vist nedenfor.



Justere volumet

Slik justerer du volumet:

1. Trykk på knappene **Volume +/-** på prosjektøren eller fjernkontrollen.
Volumkontrollen blir vist i OSD-vinduet.



2. Bruk knappene **Volume +/-** som er vist nedenfor, til å justere nivået.
3. Trykk på **Mute**-knappen (bare på fjernkontrollen) hvis du vil slå av lyden.



4. Trykk på en av knappene **Volume +/-** på prosjektøren eller fjernkontrollen for å slå på igjen lyden.

Kapittel 3. Bruke trådløsfunksjonene

I dette kapitlet finner du informasjon om hvordan du bruker trådløsfunksjonene til C400 Wireless Projector.

Installering

Følg instruksjonene nedenfor når du skal installere programvaren Lenovo Wireless Projecting.

Merk: Hvis du allerede har installert en tidligere versjon av programvaren Lenovo Wireless Projecting, bør du avinstallere den først og deretter starte datamaskinen på nytt før du installerer den nye versjonen.

Slik installerer du programvaren fra CDen eller åpner brukerhåndboken:

1. Sett inn CDen *C400 Wireless Projector Software & User's Guide* i CD- eller DVD-stasjonen. Hvis CDen starter automatisk, går du til trinn 5.
2. Hvis CDen ikke starter, klikker du på **Start** og deretter **Kjør** i operativsystemet.
3. Skriv `e:\launch.bat`, der *e* er stasjonsbokstaven for CD- eller DVD-stasjonen.
4. Klikk på **OK**. Du får frem vinduet for CDen.
5. Følg instruksjonene på skjermen.

Bruke programvaren for prosjektøren

Programvaren Lenovo Wireless Projecting inneholder mange funksjoner, som du kan bruke til blant annet dette:

- Starte trådløs fremvisning
- Søke etter en trådløs prosjektør
- Binde en trådløs prosjektør
- Hente egenskapsopplysninger for en trådløs prosjektør
- Bruke hurtigfremvisning
- Velge et WLAN-kort
- Emulere fjernkontroll
- Vise USB-bilde
- Avslutte trådløs fremvisning

Starte trådløs fremvisning

Slik starter du trådløs fremvisning:

1. Slå på den trådløse prosjektøren.
2. Start Wireless Projecting-programvaren via Start-menyen eller ikonet på skrivebordet.

Merk: ThinkPad-brukere kan trykke på Fn+F7 og bruke det forhåndsdefinerte oppsettet **Presentation on Lenovo Wireless Projector**.

3. Wireless Projecting-programvaren søker da etter trådløse prosjektører, og tilgjengelige prosjektører blir vist på listen. Du kan klikke på **Refresh** for å fornye listen.

For en WEP-aktivert trådløs prosjektør vil det bli vist et låsemerke øverst til venstre på prosjektørikonet.

Merk: Hvis det ikke blir funnet noe WLAN-kort, viser systemet en advarsel, og oppgaveskuffikonet blir nedtonet.

4. På listen over prosjektører som ble funnet, dobbeltklikker du på prosjektørens ID.
5. Hvis prosjektøren er WEP-aktivert, skriver du inn den riktige sesjonsnøkkelen fra projeksjonsskjermen. Det kreves en korrekt sesjonsnøkkel for å kunne starte en trådløs fremvisning.

Etter en vellykket fremvisningssesjon blir sesjonsnøkkelen husket til du avslutter programvaren for trådløs fremvisning.

Når datamaskinen prøver å starte en trådløs fremvisningssesjon til en prosjektør som allerede viser et bilde fra en kablet enhet, får du denne meldingen:

By clicking OK from a wired device, a wireless projection will begin in the background. The wired projection continues without any interference. You can switch to the wireless projection by pressing the Wireless button on the remote, and press Source to switch back.

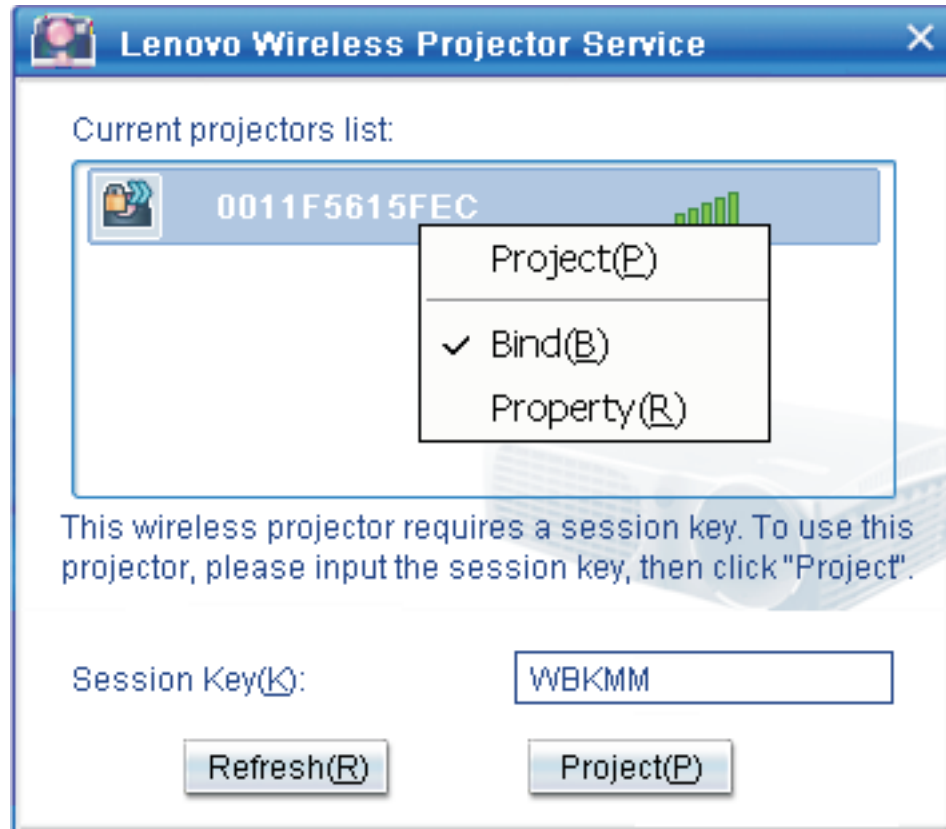
Ved trådløs fremvisning vil en innebygd mekanisme redusere faren for uventede frakoblinger.

Binde og oppheve binding av en prosjektør

Binding er en valgfri innstilling som gjør det mulig for en bruker å velge en trådløs prosjektør og knytte den til brukerens notisbok. Hvis binding er valgt, kan du bruke en tastkombinasjon (Ctrl + F5) til å slå fremvisning på/av. Når binding er valgt, bruker programvaren automatisk den valgte trådløse prosjektøren.

Hvis du vil binde en prosjektør, starter du programvaren Lenovo Wireless Projector, som automatisk søker etter tilgjengelige trådløse prosjektører.

Det blir vist en liste med tilgjengelige prosjektører. Høyreklikk på den prosjektøren på listen du vil binde, og velg alternativet **Bind** fra menyen som blir vist (slik det er vist nedenfor).



For å vise at binding er på, viser prosjektørikonet på listen over trådløse prosjektører en blå dobbelpil.

Når binding er valgt med en trådløs prosjektør, kan brukeren slå fremvisning på og av med tastkombinasjonen Ctrl+F5 eller ved å velge **Project** og **End Project** fra systemskuffikonet.

Hvis du vil oppheve bindingen av prosjektøren, starter du programvaren for den trådløse prosjektøren og høyreklikker på den bundne prosjektøren på listen (som er markert med den blå dobbelpilen). Opphev valget av **Bind**. Du kan også gjøre dette ved å høyreklikke på programvareikonet i systemskuffen og velge **Configuration**. Velg kategorien **Setting** og opphev valget av avmerkingsboksen **Projector Binding**. Velg **OK** for å bekrefte og lukke vinduet.

Hente egenskapene for en prosjektør

Etter at du har startet Wireless Projecting-programvaren, høyreklikker du på **prosjektøren** på listen over tilgjengelige prosjektører i systemskuffen for å få frem en meny. Velg deretter **Property** for å få se prosjektørens ID, modell, versjon og status.



Status for prosjektøren

Prosjektøren har fem statuser:

- Klar
- Trådløs fremvisning
- Kablet fremvisning
- Vise USB-bilde
- Ukjent

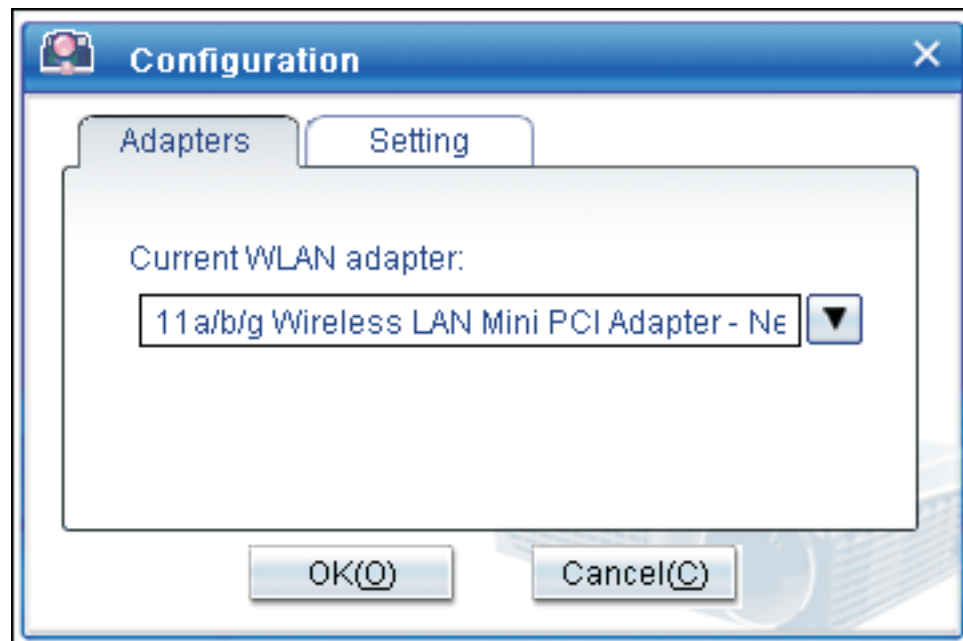
Merk: Prosjektørens egenskaper kan ikke hentes ved trådløs fremvisning.

Konfigurasjon av programvare for trådløs kommunikasjon

Høyreklikk på ikonet **Lenovo Wireless Projector** i systemskuffen nederst til høyre på skjermen. Velg **Configuration** for å åpne vinduet Configuration.

Velge kort

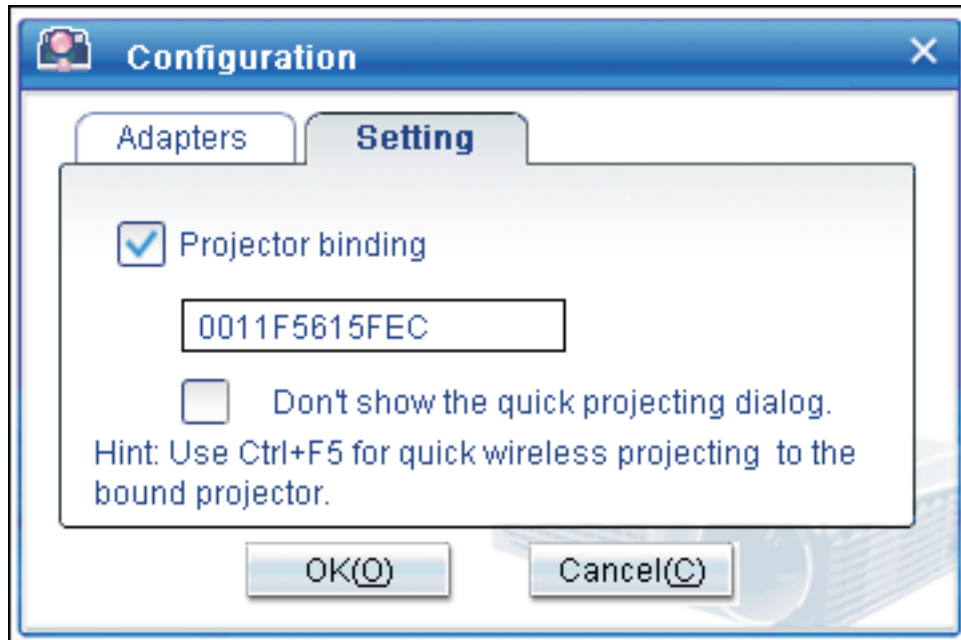
I kategorien **Adapter** vises det aktive WLAN-kortet.



Hvis det er mer enn ett WLAN-kort i din bærbare datamaskin, kan du kjøre trådløs fremvisning og samtidig surfe på Internett. Du kan velge et av WLAN-kortene for fremvisningen ved å klikke på listen, slik det er vist nedenfor:

Merk: Når du beveger musepekeren over Lenovo Wireless Projector-ikonet i systemskuffen, blir informasjonen for det valgte WLAN-kortet vist.

I kategorien **Setting** blir den gjeldende innstillingen for binding vist.



Når **Projector binding** er valgt, er funksjonen for prosjektørbinding aktivert.

IDen for den bundne prosjektøren blir vist i feltet under **Projector binding**, slik det er vist ovenfor.

Etter at du har opphevet valget av **Projector binding**, vil alternativet Bind Projector på menyen du får frem ved å høyreklikke, være nedtonet, slik at du ikke kan binde noen prosjektør.

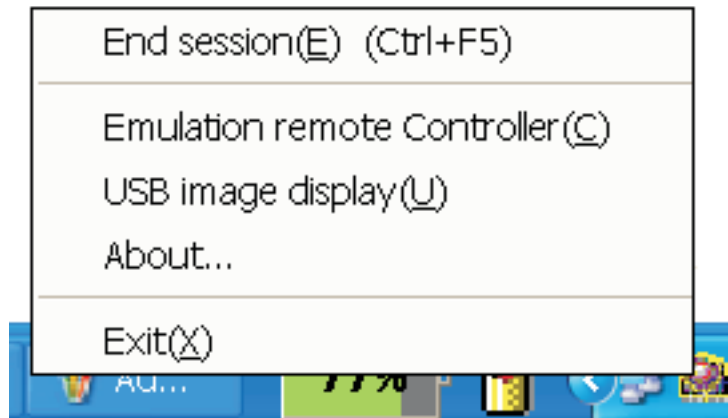
Hvis du ikke vil at bekreftelsesvinduet for hurtigfremvisning skal bli vist, merker du av for **Don't show the quick projecting dialog** i kategorien **Setting**.

Hvis du vil deaktivere funksjonen for prosjektørbinding eller hurtigfremvisning, fjerner du merkingen av Projector binding og klikker på **OK**.

Emulering av fjernkontroll

Emuleringen av fjernkontrollen har samme funksjoner som en fjernkontroll. Du kan for eksempel bruke emuleringen av fjernkontrollen til å åpne prosjektørmenyen, konfigurere prosjektøren og slå av prosjektøren.

Alternativet Remote controller emulation kan bare vises på systemskuffmenyen nederst til høyre på skrivebordet når prosjektøren er i modus for trådløs fremvisning. Høyreklikk på ikonet **Lenovo Wireless Projector** i systemskuffen og velg **Emulation remote controller** for å åpne kontrollpanelet, slik det er vist nedenfor.



Knapper i emulering av fjernkontroll



Dette er kontrollknappene og funksjonene i emuleringen av fjernkontrollen:

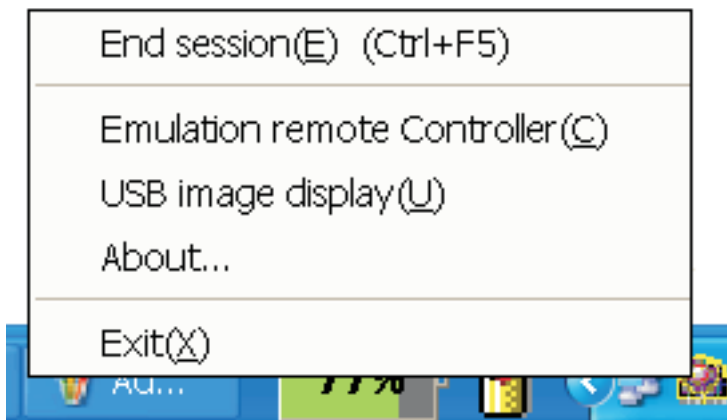
- **Menu:** Åpne OSD-vinduet for prosjektøren eller gå tilbake til forrige menynivå.

Merk: OSD-vinduet blir bare vist på projeksjonsskjermen. Du finner mer informasjon under "Navigere i OSD-vinduet" på side 7-1.

- **Back:** Tilbake til forrige menynivå.
- **Slå av:** Når du klikker på denne knappen, får du frem denne bekreftelsesmeldingen: Click **Yes** to turn the projector off.
- **Opp, Ned, Venstre og Høyre:** Virker på samme måte som de tilsvarende knappene på fjernkontrollen.
- **Enter (Retur):** Bekreft endringer.
- **Lukk (x):** Lukk emuleringen av fjernkontrollen.

Vise USB-bilde

Prosjektøren har en innebygd USB-port, som kan brukes til å vise bilder fra en USB-minnepinne. Alternativet USB image display vil bare bli vist på systemskuffmenyen for Lenovo Wireless Projector nederst til høyre på skrivebordet når prosjektøren er i modus for trådløs fremvisning, slik det er vist nedenfor.



Høyreklikk på ikonet **Lenovo Wireless Projector** i systemskuffen og velg **USB image display** for å starte denne funksjonen.

Merk: Du kan også starte visning av USB-bilder med prosjektørens OSD-vindu. Du finner mer informasjon om dette under "Vise USB-bilde" på side 5-3.

Avslutte fremvisning

Slik kan du avslutte trådløs fremvisning:

- Høyreklikk på ikonet **Lenovo Wireless Projector** i systemskuffen og velg **End Project**.
- Trykk på tastkombinasjonen **Ctrl+F5** for å avslutte fremvisningen.
- Dobbeltklikk på ikonet **Lenovo Wireless Projector** i systemskuffen. Da får du frem denne meldingen:
Select **Yes** to end the projection, and **No** to abort this action.
- Trykk på **Wireless**-knappen på fjernkontrollen for å avslutte fremvisningen umiddelbart.
- Høyreklikk på ikonet **Lenovo Wireless Projector** i systemskuffen og velg **Exit**.

Merk: Med denne fremgangsmåten avslutter du også programvaresesjonen.

Når du har avsluttet fremvisningen, blir det opprinnelige nettverksmiljøet gjenopprettet, og da kan andre datamaskiner sende data til prosjektøren.

Ikonet Wireless projector i systemskuffen

Etter at du har startet Wireless Projecting-programvaren, kan du høyreklikke på ikonet Wireless Projector i systemskuffen.

- **Project:** Velg **Project**, eller trykk på hurtigtasten **P** for å bruke hurtigfremvisning til den bundne prosjektøren. Hvis det ikke finnes noen prosjektør som kan bindes på listen over trådløse prosjektører, blir hovedvinduet vist.
- **Configuration:** Velg **Configuration** for å få frem dialogboksen Configuration, der du kan velge kategoriene **Setting** og **Adapters**.
- **About:** Velg **About** for å få se versjonsinformasjon om applikasjonen Lenovo Wireless Projector Service.
- **Exit:** Velg **Exit** for å stoppe applikasjonen Lenovo Wireless Projector.

Etter at du har startet trådløs fremvisning, kan du høyreklikke på ikonet **Wireless Projector** i systemskuffen nederst til høyre på skjermen for å få frem denne menyen:

- **End Project:** Velg **End Project** eller trykk på hurtigtastene (Ctrl+F5) for å avslutte den trådløse fremvisningen.
- **Emulation remote controller:** Velg **Emulation remote controller** for å åpne programvaren for emulering av fjernkontrollen på datamaskinen din.
- **USB image display:** Velg **USB image display** for å starte fremvisning av bilder som er lagret på en USB-minnepinne.
- **About:** Velg **About** for å få se versjonsinformasjon om applikasjonen Lenovo Wireless Projector Service.
- **Exit:** Velg **Exit** for å stoppe applikasjonen Lenovo Wireless Projector.

Exit

Høyreklikk på ikonet **Lenovo Wireless Projector** i systemskuffen og velg **Exit** for å stoppe applikasjonen Lenovo Wireless Projector.

Merk: Når en ThinkPad-bruker trykker på Fn+F7 og velger et annet skjermoppsett i presentasjonsstyreren, blir også applikasjonen Lenovo Wireless Projection stoppet. Du mister også alle lagrede sesjonsnøkler når du stopper applikasjonen Lenovo Wireless Projection (også når den er i modus for trådløs fremvisning).

Merk: Programvaren Lenovo Wireless Projecting kan avsluttes når som helst når den er i modus for trådløs fremvisning. Da går alle lagrede sesjonsnøkler tapt.

Avinstallering

Slik avinstallerer du Wireless Projecting-programvaren:

1. Klikk på **Start**.
2. Klikk på **Programmer**.
3. Klikk på **Lenovo Wireless Projector**.
4. Klikk på **Uninstall Lenovo Wireless Projector**.
5. Følg instruksjonene på skjermen.

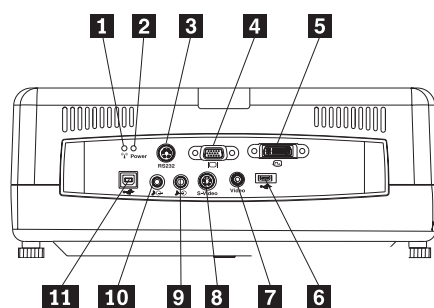
Merk: Hvis Wireless Projecting-programvaren er i gang, blir det vist et meldingsvindu. Da må du avslutte Wireless Projecting-programvaren og starte avinstalleringen på nytt.

Kapittel 4. Koble enheter til prosjektøren

I dette kapittelet finner du informasjon om hvordan du kobler andre enheter til C400 Wireless Projector.

Koble til enheter

Du kan koble både datamaskin- og videoenheter til prosjektøren samtidig. Slå opp i dokumentasjonen som følger med enhetene, for å finne ut om de har riktig utdatakontakt.

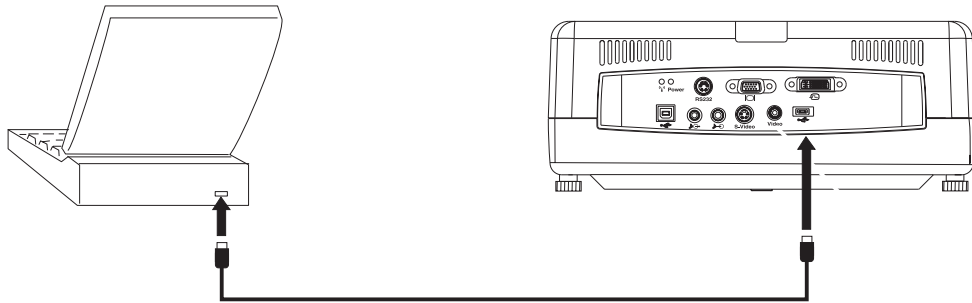


- 1** Trådløs-indikator
- 2** Indikator for trådløsstrøm
- 3** RS 232
- 4** Video ut
- 5** DVI-I inn
- 6** Kontakt for USB-minnepinne
- 7** Komposittvideo
- 8** S-Video
- 9** Lyd inn
- 10** Lyd ut
- 11** USB-mus

Fjernkontroll av mus med USB

Merk: For trådløs fremvisning kreves det ikke USB-tilkobling.

Hvis du vil styre musen for datamaskinen ved hjelp av prosjektørens fjernkontroll, kobler du prosjektøren til datamaskinen med en USB-kabel slik det er vist nedenfor:



Merk: Funksjonen for USB-mus støttes bare for Microsoft Windows 2000 og Windows XP.

Koble til en dataskjerm

Hvis du vil se bildet på en egen dataskjerm i tillegg til projeksjonsskjermen, kobler du skjermkabelen til Monitor out-kontakten på prosjektøren.

Kapittel 5. Vedlikehold

Dette kapittelet inneholder informasjon om vedlikehold av prosjektøren.

Rengjøre prosjektøren

Du bør rengjøre prosjektøren for støv og smuss for å unngå driftsproblemer.

- Du må slå av og koble fra prosjektøren minst 1 time før du rengjør den. Hvis du ikke gjør det, kan du få alvorlige brannskader.
- Bruk bare en fuktig klut til rengjøringen. Pass på at det ikke kommer vann inn i ventilasjonsåpningene på prosjektøren.
- Hvis det kommer litt vann inn i prosjektøren under rengjøringen, må du la den stå frakoblet i et godt ventilert rom i flere timer før du tar den i bruk igjen.
- Hvis det kommer mye vann inn i prosjektøren under rengjøringen, må du levere prosjektøren til service.

Rengjøre linsen

Slik rengjør du linsen:

1. Bruk et rensmiddel for kameranlenser på en myk, tørr klut.

Merk: Bruk bare en begrenset mengde med rensmiddel, og ha ikke rensmiddelet direkte på linsen. Skuremidler, oppløsningsmidler eller andre sterke kjemikalier kan forårsake riper på linsen.

2. Tørk forsiktig over linsen med kluten med sirkelbevegelser. Hvis du ikke har tenkt å bruke prosjektøren med en gang, setter du på igjen linsehetten.

Rengjøre kassen

Slik rengjør du prosjektørkassen:

1. Tørk av støv med en ren, fuktig klut.
2. Fukt kluten med varmt vann og et mildt rengjøringsmiddel (for eksempel oppvaskmiddel) og tørk av kassen.
3. Skyll ut alt rengjøringsmiddelet av kluten og tørk over kassen igjen.

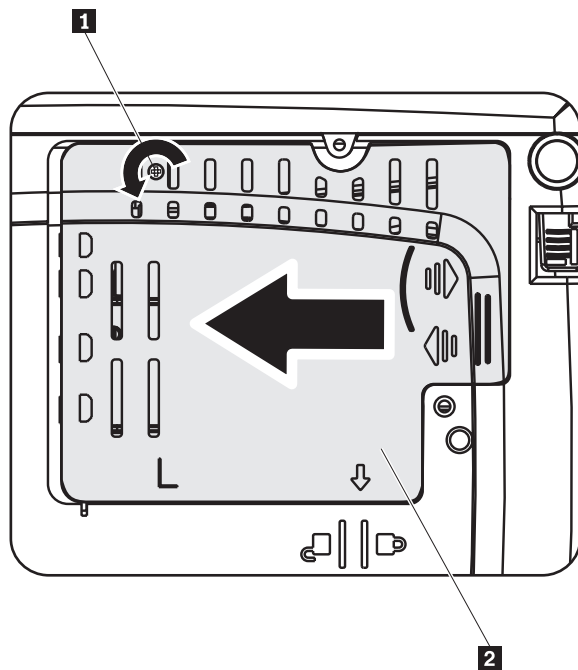
Merk: For å unngå at kassen skal bli misfarget eller falmet, bør du ikke bruke alkoholbaserte skuremidler.

Bytte prosjektørlampen

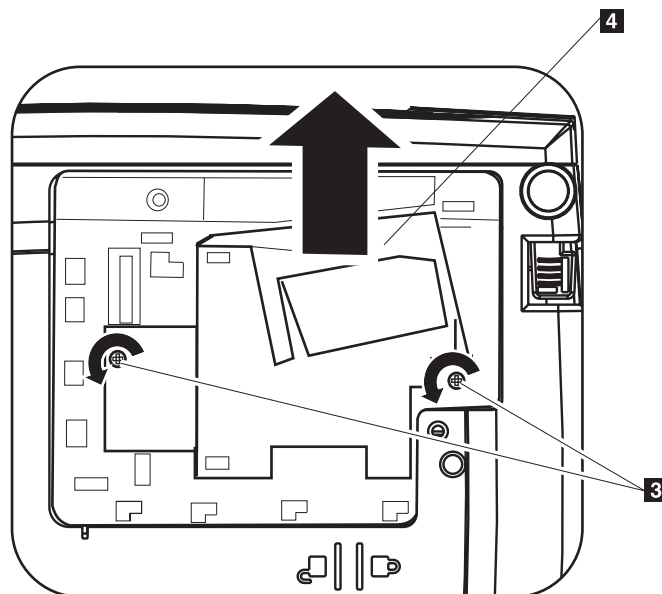
Prosjektørlampen må bare erstattes med en Lenovo-sertifisert utskiftningsdel, som du kan bestille hos din leverandør eller få mer informasjon om på www.lenovo.com/think.

Slik bytter du prosjektørlampen:

1. Slå av prosjektøren, ta ut strømledningen og la prosjektøren avkjøles i minst 1 time.
2. Bruk en stjerneskrutrekker til å skru ut skruen på dekselet til lampeholderen, slik det er vist i **1**.
3. Ta av dekselet på lampeholderen slik det er vist i **2**.

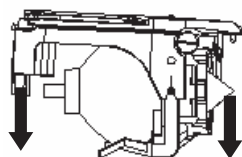


4. Skru ut de to skruene i lampemodulen slik det er vist i **3**.
5. Løft modulhåndtaket og dra oppover slik det er vist i **4**.



6. Gjør trinn 1 til 5 i omvendt rekkefølge for å installere lampemodulen igjen.

Merk: Lampemodulen skal settes i den retningen som er vist nedenfor, når du setter den inn igjen.



ADVARSEL: Dette produktet inneholder en lampe som inneholder kvikksølv. Lever det til forhandleren, på en miljøstasjon eller ved et mottak for spesialavfall.

Nullstille lampetidtakeren

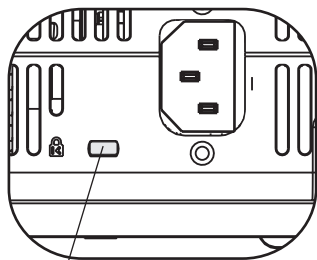
Etter at du har satt inn den nye lampen, bør du nullstille timetelleren for lampen til null. Følg instruksjonene nedenfor.

1. Trykk på **Menu**-knappen for å få frem hovedmenyen.
2. Trykk på **venstre/høyre**-knappen for å gå til Info-menyen.
3. Trykk på **opp/ned**-knappen for å gå ned til Lamp Timer.
4. Trykk på **Enter**-tasten. Skjermen viser meldingen Press **Enter** to Lamp Timer Reset.
5. Trykk på **Enter** igjen for å nullstille lampetimen.

ADVARSEL: Lampens levetid (Lamp Life) er et mål for svekkelsen av lysstyrken, ikke en angivelse av hvor lang tid det tar før lampen er oppbrukt. Lampens levetid er definert som tiden det tar for mer enn 50 % av et utvalg lamper å få lysstyrken redusert med omtrent 50 % av den spesifiserte lumenverdien for den aktuelle lampetypen. Hvis for eksempel den definerte levetiden for et utvalg lamper er 2000 timer og lysstyrken er spesifisert som 1100 lumen, vil 50 % av lampene etter 2000 timer fremdeles være sterkere enn 550 lumen.

Bruke sikkerhetssporet

Prosjektøren har et sikkerhetsspor, slik det er vist på figuren. Slå opp i dokumentasjonen for låsen for å finne ut hvordan du bruker den.



1

1 Spor for Kensington-lås

Kapittel 6. Bruke prosjektørfunksjonene

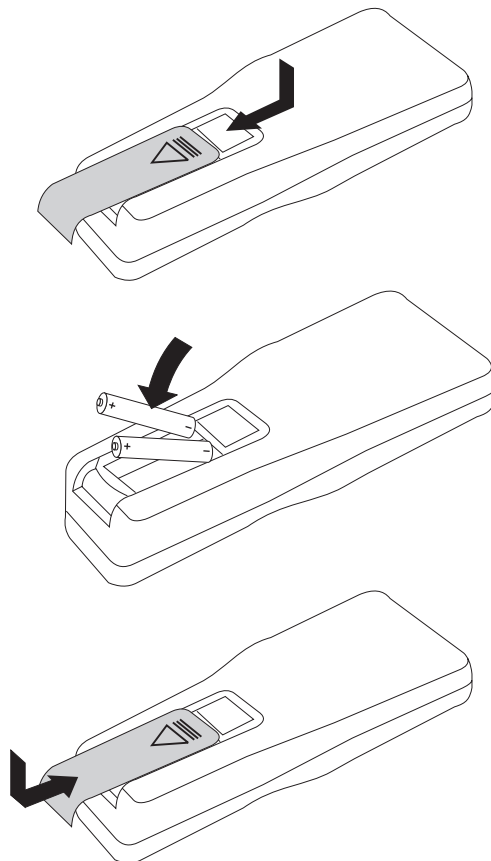
Dette kapitlet inneholder informasjon om hvordan du setter inn batteriene i fjernkontrollen og bruker fjernkontrollen, lydfunksjonene, tastene på prosjektøren og andre funksjoner på prosjektøren.

Før du starter

Før du kan begynne å bruke fjernkontrollen, må du sette inn AAA-batteriene som følger med denne prosjektøren. Slik setter du inn batteriene:

Merk:

- Bruk bare alkaliske batterier av typen AAA.
 - Lever brukte batterier til forhandleren, på en miljøstasjon eller ved et mottak for spesialavfall.
 - Ta ut batteriene når du ikke skal bruke fjernkontrollen over en lengre periode.
1. Ta av dekselet på batteriholderen slik det er vist.
 2. Sett inn batteriene i batteriholderen den veien som polaritetsikonene (+/-) i batteriholderen viser.
 3. Sett på igjen dekselet slik det er vist.



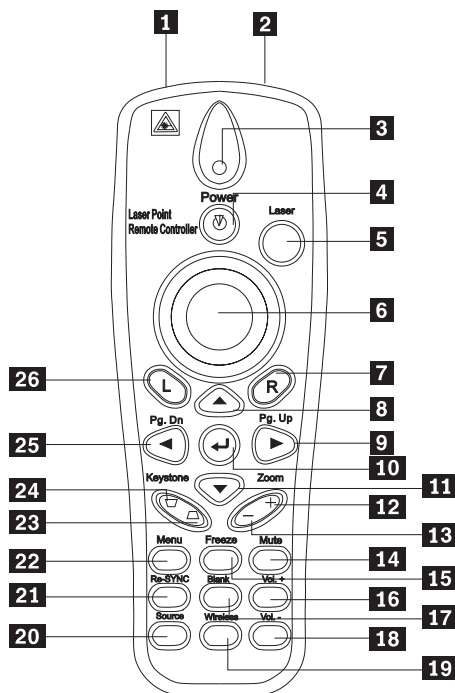
Bruke fjernkontrollen

Figuren nedenfor viser en illustrasjon av fjernkontrollen.



ADVARSEL:

Du bør ikke se direkte inn i fjernkontrollens laserlys eller rette laserlyset mot noen andres øyne. Det kan være skadelig for øynene. Fjernkontrollen har en klasse II-laser som avgir stråling.



- | | |
|-------------------------------|--|
| 1 Lasersender | 14 Skru av lyd |
| 2 IR-sender | 15 Frys |
| 3 Statusindikator | 16 Volum opp |
| 4 Strøm | 17 Blank |
| 5 Laserknapp | 18 Volum ned |
| 6 Markørknapper | 19 Trådløs |
| 7 Høyre museknapp | 20 Kilde |
| 8 Markør opp | 21 Re-synk |
| 9 Markør høyre/Page up | 22 Meny |
| 10 Enter | 23 Keystone-korrigeringsnederst |
| 11 Markør ned | 24 Keystone-korrigeringsøverst |
| 12 Zoom + | 25 Markør venstre/Page down |
| 13 Zoom - | 26 Venstre museknapp |

Rekkevidde

Denne fjernkontrollen bruker infrarødt lys til å styre prosjektøren. Det er ikke nødvendig å peke fjernkontrollen direkte mot prosjektøren. Fjernkontrollen virker i en radius på opptil 10 meter og 30 ° over eller under prosjektørnivået. Hvis prosjektøren ikke reagerer på fjernkontrollen, kan du lese Tillegg A, "Problemløsning", på side A-1.

Merk: Fjernkontrollen virker også hvis den pekes mot det projiserte bildet.

Knapper på prosjektøren og fjernkontrollen

Prosjektøren kan brukes ved hjelp av fjernkontrollen eller knappene oppå prosjektøren. Du kan utføre alle operasjoner ved hjelp av fjernkontrollen.

Vise USB-bilde

Med alternativet USB image display kan du vise bilder fra en USB-minneenhet. Det omfatter disse funksjonene: skalering, automatisk avspilling og visning i fullskjermmodus.

Ved visning av USB-bilder støttes fem bildeformater (JPG, BMP, GIF unntatt animasjonsfunksjonen til GIF89a, PCX og PNG) og ett bildeindeksfilformat (.IDX).

Ved visning av USB-bilder støttes engelsk og forenklet kinesisk. Når forenklet kinesisk (Simplified Chinese) er valgt i OSD-vinduet, blir både engelske og kinesiske filnavn vist. Når det er valgt et annet språk enn forenklet kinesisk i OSD-vinduet, vil grensesnittet være på engelsk, og filnavnene kan bli vist på vestlige språk, for eksempel engelsk, fransk, tysk, italiensk og spansk.

Bruk

Visning av USB-bilder kan startes på to måter:

- Når prosjektøren bruker trådløs fremvisning, høyreklikker du på ikonet **Lenovo Wireless Projector** i systemskuffen og velger **USB image display** på menyen.
- Trykk på **Menu**-knappen på prosjektørens kontrollpanel eller fjernkontrollen og velg **Information** → **Wireless Setting** → **USB Image Display** i OSD-vinduet.

Ved visning av USB-bilder kan du se gjennom bildene ved hjelp av venstre museknapp, høyre museknapp, markørknappene, PgUp og PgDn på fjernkontrollen.

Menyvalg

Etter at du har startet visning av USB-bilder, blir disse menyvalgene vist på verktøylinjen: Open, Auto Slide Show/Manual Slide Show, Previous , Next , Optimal Size/Original Size, Full Screen Mode og Exit.

Open

Når du klikker på **Open** med fjernkontrollen, får du frem et vindu med alle filene som kan vises fra USB-minneenheten og katalogene.

Velg filen som skal vises, og klikk deretter på **Confirm** for å starte visningen.

Merk: Hvis den valgte filen er en indeksfil (en tekstfil med filtypen idx), vil den første filen på listen bli vist etter at du har klikket på **Confirm**. Ellers vil den valgte filen bli vist.

Previous

Dette alternativet åpner det forrige bildet som er lagret i den samme katalogen, helt til det første bildet blir vist.

Next

Dette alternativet åpner det neste bildet som er lagret i den samme katalogen, helt til det siste bildet blir vist.

Hvis det siste bildet blir vist og du trykker på **PgDn** i fullskjermmodus, går du tilbake til det første bildet.

Auto Slide Show/Manual Slide Show

Hvis du velger funksjonen Auto Slide Show/Manual Slide Show, veksler bildefremvisningen mellom Manual Slide Show og Auto Slide Show. Standard er Manual Slide Show.

I modusen Manual Slide Show kan brukeren bla seg gjennom bildene ved hjelp av Previous og Next.

I modusen Auto Slide Show skifter prosjektøren bilde hvert tredje sekund. Etter at det siste bildet er vist, går prosjektøren tilbake til det første bildet.

Optimal Size/Original Size

Hvis du klikker på **Optimal Size** eller dobbeltklikker på **venstreknappen** (ikke i fullskjermmodus), blir bildene vist i optimal størrelse (fyller skjermen). Hvis du klikker på **Original Size** eller dobbeltklikker på **venstreknappen** (ikke i fullskjermmodus), blir bildene vist i sin opprinnelige størrelse.

Full Screen Mode

Etter at du har åpnet en fil, kan du velge **Full Screen Mode** eller klikke på **høyreknappen** for å gå tilbake til fullskjermmodus. Klikk på **høyreknappen** for å bytte til en annen modus enn fullskjermmodus.

Exit

Hvis du velger Exit, avsluttes modus for visning av USB-bilder. Hvis du vil ta opp igjen visningen, går du til ikonet Lenovo Wireless Projector i systemskuffen og velger **project**.

Kapittel 7. Alternativer på skjermmenyen

Denne prosjektøren har en skjermmeny, omtalt som OSD-vinduet (On-Screen Display), som du kan bruke til å justere bildet og endre forskjellige innstillinger.

Merk: Prosjektøren må vise et bilde på projeksjonsskjermen for at du skal kunne bruke enkelte av funksjonene i OSD-vinduet.

Navigere i OSD-vinduet

Du kan bruke fjernkontrollen eller knappene oppå prosjektøren til å navigere og gjøre endringer i OSD-vinduet. Nedenfor finner du beskrivelser av menyene i OSD-vinduet.

Språk

Slik definerer du språket for OSD-vinduet:

Merk: Standardspråket for OSD-vinduet er engelsk.

1. Trykk på **Menu**-knappen.
2. Trykk på knappene for markør **venstre/høyre** til alternativet Language er uthevet.
3. Trykk på knappene for markør **opp/ned** til språket du vil bruke, er uthevet.
4. Trykk på **Enter** for å velge språket.
5. Trykk på **Menu**-knappen to ganger for å lukke OSD-vinduet.

Bildet nedenfor viser Language-menyen. Standardspråket er engelsk.

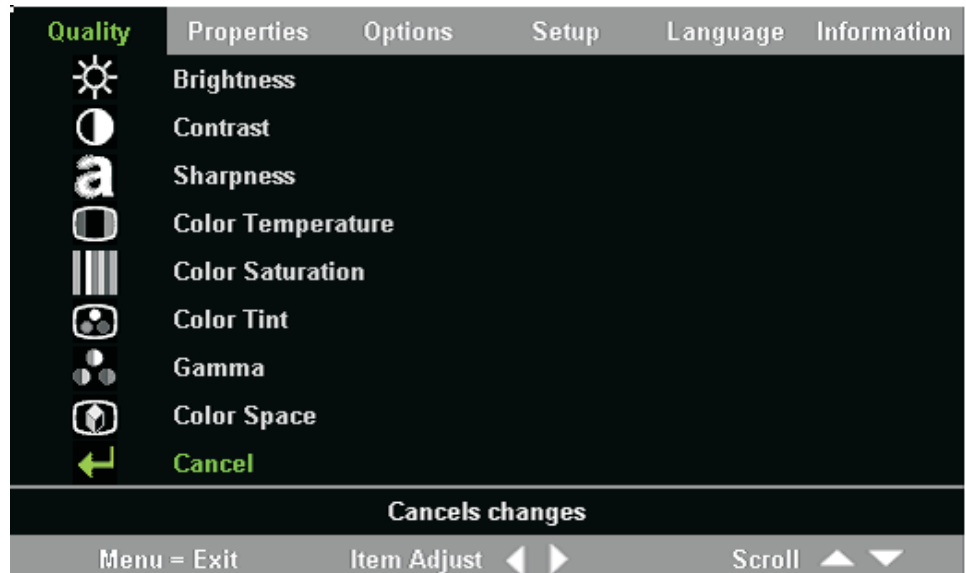


Quality-menyen

Quality-menyen finner du via hovedmenyen. Slik får du frem Quality-menyen:

1. Trykk på **Menu**-knappen for å få frem hovedmenyen.

2. Trykk på **venstre/høyre**-knappen for å gå til Quality-menyen.
3. Trykk på **opp/ned**-knappen for å gå opp og ned på Quality-menyen. Quality-menyen er vist nedenfor.



Tabellen nedenfor viser hvilke alternativer du får se på Quality-menyen, og hva som er standardverdien.

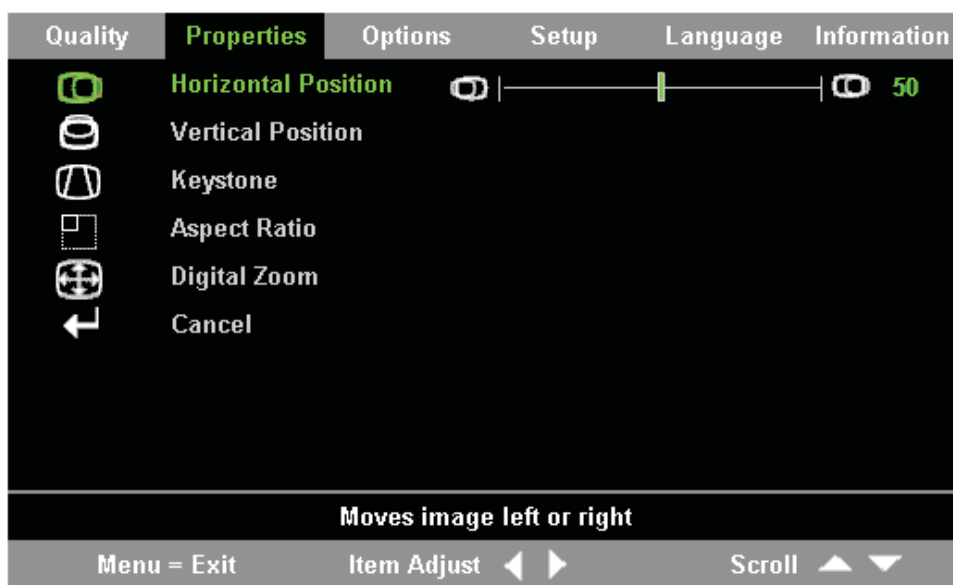
Alternativ	Beskrivelse	Standard
Brightness	Trykk på venstre/høyre -knappen for å justere lysstyrken. Verdiområde: 0 til 100	50
Contrast	Trykk på venstre/høyre -knappen for å justere kontrasten. Verdiområde: 0 til 100	50
Sharpness	Trykk på venstre/høyre -knappen for å justere skarpheten. Verdiområde: 1 til 5	3
Color Temperature	Trykk på venstre/høyre -knappen for å justere fargetone/nyanse. Alternativer: Cool/Normal/Warm	Normal
Color Saturation Merk: Justeringsmuligheter for dette alternativet er bare tilgjengelig for komposittvideo- og S-Video-tilkoblinger.	Trykk på venstre/høyre -knappen for å justere metningsgraden for video. Verdiområde: 0 til 100	50
Color Tint Merk: Justeringsmuligheter for dette alternativet er bare tilgjengelig for komposittvideo- og S-Video-tilkoblinger.	Trykk på venstre/høyre -knappen for å justere fargetone/nyanse. Verdiområde: 0 til 100	50

Alternativ	Beskrivelse	Standard
Gamma	Trykk på venstre/høyre -knappen for å justere gammakorrigeringen for skjermen. Input/Gamma/Brightness: PC/MAC/High/Video/Chart/B&W	PC
Color Space	Trykk på venstre/høyre -knappen for å justere fargeområdet. Verdier: Auto/RGB/YpbPr/YCbCr	Auto
Cancel	Trykk på Enter -tasten for å tilbakestille alternativene Brightness, Contrast, Sharpness, Color Temperature, Color Saturation, Color Tint, Gamma og Color Space til standardverdiene.	Gjelder ikke

Properties-menyen

Properties-menyen finner du via hovedmenyen. Slik får du frem Properties-menyen:

1. Trykk på **Menu**-knappen for å få frem hovedmenyen.
2. Trykk på **venstre/høyre**-knappen for å gå til Properties-menyen.
3. Trykk på **opp/ned**-knappen for å gå opp og ned på Properties-menyen.
Properties-menyen er vist nedenfor.



Tabellen nedenfor viser hvilke alternativer du får se på Properties-menyen, og hva som er standardverdien.

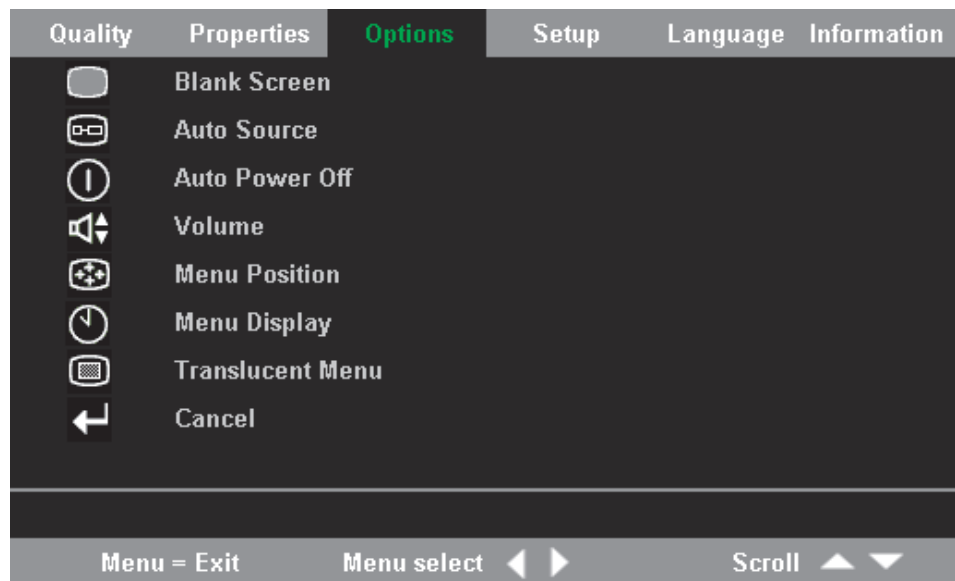
Alternativ	Beskrivelse	Standard
Horizontal position	Trykk på venstre/høyre -knappen for å flytte bildet til venstre eller høyre. Verdiområde: 0 til 100	50

Alternativ	Beskrivelse	Standard
Vertical position	Trykk på venstre/høyre -knappen for å flytte bildet opp eller ned. Verdiområde: 0 til 100	50
Keystone	Trykk på venstre/høyre -knappen for å rette forvrengningen på det projiserte bildet. Verdiområde: -50 til 50	0
Aspect Ratio	Trykk på venstre/høyre -knappen for å veksle mellom standard 4:3-format og HDTV-format (16:9). Verdier: 4:3/16:9	4:3
Digital Zoom	Trykk på Enter -knappen for å øke eller redusere bildestørrelsen	Gjelder ikke
Cancel	Trykk på Enter -knappen for å tilbakestille Aspect ratio og Digital Zoom til standardverdiene.	Gjelder ikke

Options-menyen

Slik får du frem Options-menyen:

1. Trykk på **Menu**-knappen for å få frem hovedmenyen.
2. Trykk på **venstre/høyre**-knappen for å gå til Options-menyen.
3. Trykk på **opp/ned**-knappen for å gå opp og ned på Options-menyen. Options-menyen er vist nedenfor.



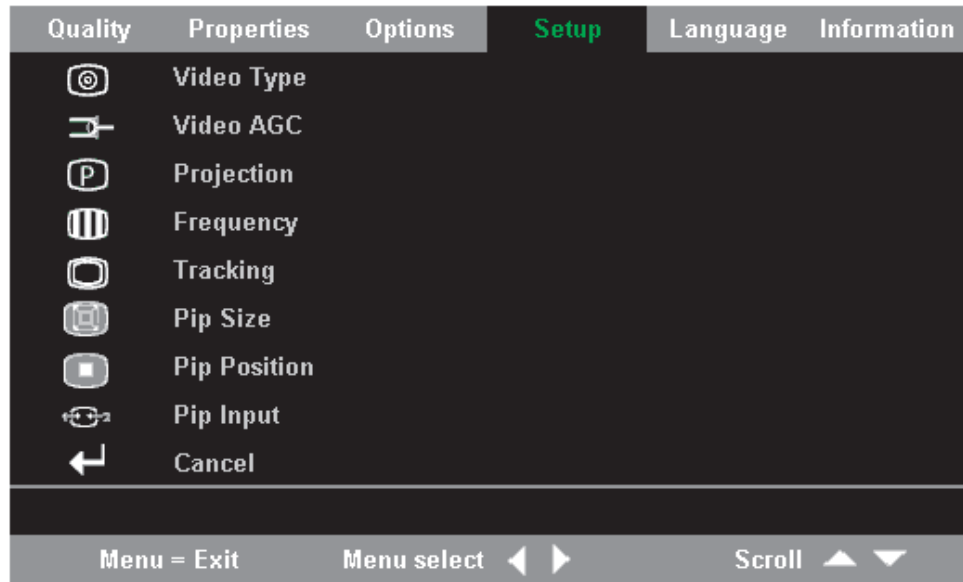
Tabellen nedenfor viser hvilke alternativer du får se på Options-menyen, og hva som er standardverdien.

Alternativ	Beskrivelse	Standard
Blank Screen	Trykk på venstre/høyre -knappen for å velge bakgrunnsfarge for blank skjerm. Verdier: Black/Red/Green/Blue/White	Blue
Auto Source	Trykk på venstre/høyre -knappen for å aktivere eller deaktivere automatisk oppdagelse av kilde. Verdier: On/Off	On
Auto Power Off	Trykk på venstre/høyre -knappen for å deaktivere automatisk slokking av lampen når prosjektøren ikke er brukt på 10 minutter. Verdier: On/Off	Off
Volume	Trykk på venstre/høyre -knappen for å justere volumet. Verdiområde: 0 - 8	4
Menu Position	Trykk på venstre/høyre -knappen for å plassere OSD-vinduet på skjermen. Verdier: Left/Right/Center/Down/Up	Center
Menu Display	Trykk på venstre/høyre -knappen for å bestemme tidsutkoblingen for OSD-vinduet. Verdiområde: 10-30 sekunder	15 sekunder
Translucent Menu	Trykk på opp/ned -knappen for å definere om menyen skal være gjennomsiktig. Verdier: On/Off	Off
Cancel	Tilbakestill Auto Power-Off, Volume, Menu Position, Menu Display og Translucent Menu til standardverdiene.	Gjelder ikke

Setup-menyen

Slik får du frem Setup-menyen:

1. Trykk på **Menu**-knappen for å få frem hovedmenyen.
2. Trykk på **venstre/høyre**-knappen for å gå til Setup-menyen.
3. Trykk på **opp/ned**-knappen for å gå opp og ned på Setup-menyen. Setup-menyen med en enkelt inndataenhet og Setup-menyen med to inndataenheter blir vist nedenfor:



Tabellen nedenfor viser hvilke alternativer du får se på Setup-menyen, og hva som er standardverdien.

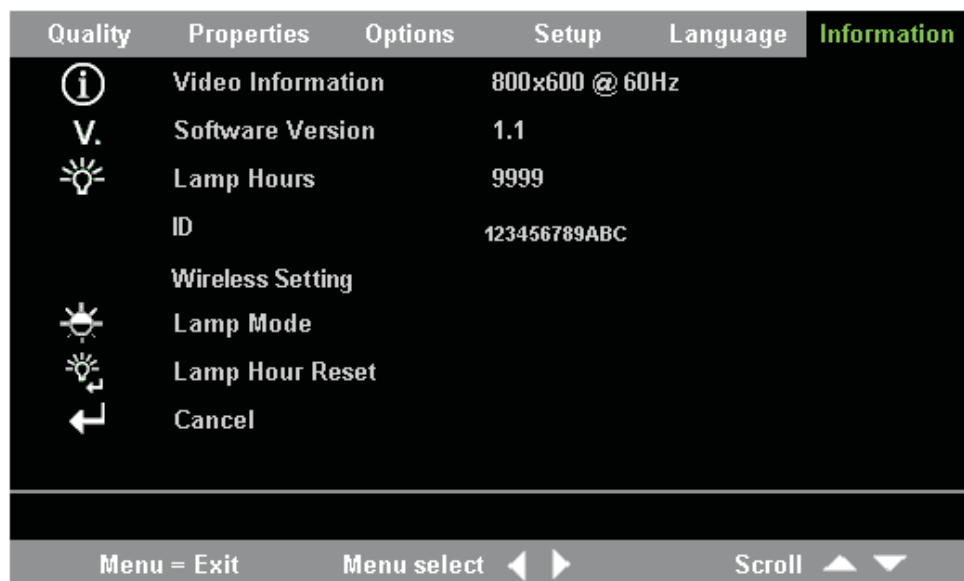
Alternativ	Beskrivelse	Standard
Video type Merk: Justeringsmuligheter for dette alternativet er bare tilgjengelig for komposittvideo- og S-Video-tilkoblinger.	Trykk på venstre/høyre -knappen for å velge videostandard. Verdier: Auto/NTSC/PAL/SECAM	Auto
Video automatic gain control (AGC) Merk: Justeringsmuligheter for dette alternativet er bare tilgjengelig for komposittvideo- og S-Video-tilkoblinger.	Trykk på venstre/høyre -knappen for å aktivere eller deaktivere AGC for videokilde. Verdier: On/Off	On
Projection	Trykk på venstre/høyre -knappen for å velge mellom fire fremvisningsmetoder. Verdier: Desktop mount, front of screen Desktop mount, rear of screen Ceiling mount, front of screen Ceiling mount, rear of screen	Desktop mount, front of screen
Frequency	Trykk på venstre/høyre -knappen for å justere klokken for A/D-sampling. Verdiområde: 0-100	Auto detected
Tracking	Trykk på venstre/høyre -knappen for å justere tallet for A/D-sampling. Verdiområde: 0-100	Auto detected

Alternativ	Beskrivelse	Standard
Pip Size	Trykk på venstre/høyre -knappen for å justere størrelsen på sekundærbildet. Merk: Pip Size er bare tilgjengelig når prosjektøren er koblet til to inndatakilder. Verdier: Off/Small/Medium/Large	Off
Pip Position	Trykk på venstre/høyre -knappen for å justere posisjonen til sekundærbildet. Merk: Pip Position er bare tilgjengelig når prosjektøren er koblet til to inndatakilder. Verdiområde: Upper left til Lower right	Upper Left
Pip Input	Trykk på venstre/høyre -knappen for å justere kilden til sekundærbildet. Merk: Pip Input er bare tilgjengelig når prosjektøren er koblet til to inndatakilder. Verdier: Auto/Video/S-video	Auto
Cancel	Tilbakestill Video Type, Video AGC og Projection til standardverdiene.	Gjelder ikke

Information-menyen

Slik får du frem Information-menyen:

1. Trykk på **Menu**-knappen for å få frem hovedmenyen.
2. Trykk på **venstre/høyre**-knappen for å gå til Information-menyen.
3. Trykk på **opp/ned**-knappen for å gå opp og ned på Information-menyen.
Information-menyen er vist nedenfor.

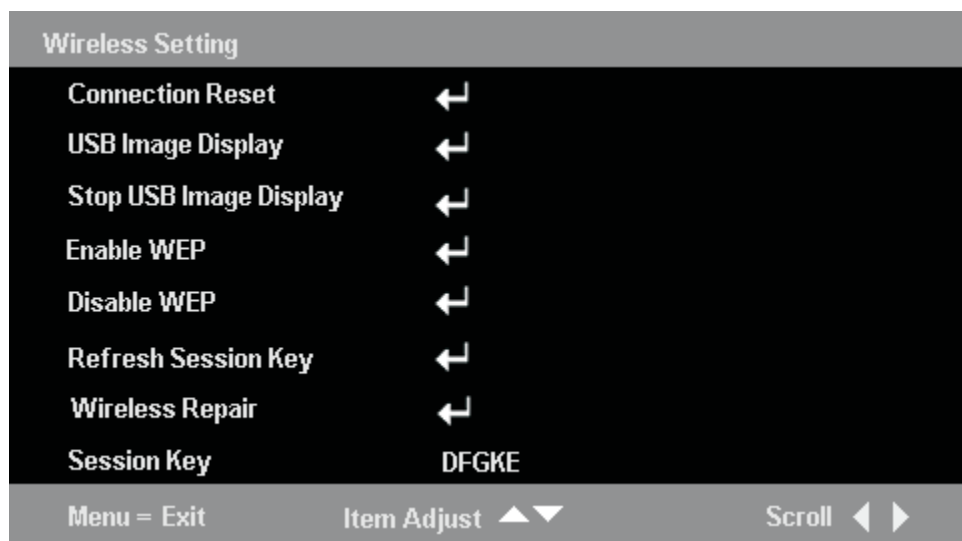


Tabellen nedenfor viser hvilke alternativer du får se på Information-menyen.

Alternativ	Beskrivelse
Video Information	Viser oppløsningen og oppdateringsfrekvensen for den tilkoblede skjermenheten.
Software Version	Viser versjonsinformasjon for fastvaren.
Lamp Hours	Viser hvor mange timer lampen er brukt.
ID	Viser ID-informasjon
Wireless Settings	Viser informasjon om innstillinger for trådløs kommunikasjon. Du finner mer informasjon om dette under "Konfigurasjon for trådløs prosjektør."
Lamp Mode	Veksler mellom lampemodusene Normal og ECO. ECO-modusen bruker mindre strøm, men gir svakere lys.
Lamp Hour Reset	Tilbakestill dette alternativet når du skifter lampe. Du finner mer informasjon under "Bytte prosjektørlampen" på side 5-1.
Cancel	Tilbakestill lampemodusen til standardinnstillingen.

Konfigurasjon for trådløs prosjektør

Du kan konfigurere en trådløs prosjektør med OSD-vinduet. OSD-vinduet for trådløs C400 inneholder også noen spesielle alternativer, for eksempel Showing Projector's ID Number, Connecting Reset, Wireless Repair, USB Image Display, Stop USB Image Display, Enable WEP, Disable WEP, Refresh Session Key og Showing Session Key.



Alternativ	Beskrivelse
Connection Reset	Kobler fra eventuelle eksisterende sesjoner for trådløs fremvisning.
USB image display	Gjør det mulig å vise bilder fra en USB-minnepinne.

Alternativ	Beskrivelse
Stop USB image display	Stopper visning av USB-bilder.
Enable WEP	Aktiverer WEP-kryptering når WEP er deaktivert. Når alternativet er valgt, blir meldingen "This will disconnect current wireless projecting session. The new setting will take effect in 10 seconds. Continue?", vist. Hvis du velger "Yes", blir en eventuell sesjon for trådløs fremvisning eller visning av USB-bilder bli avsluttet umiddelbart. Når prosjektøren er WEP-aktivert, blir sesjonsnøkkelen vist nederst til høyre på projeksjonsskjermen. Du må skrive inn den nye sesjonsnøkkelen når du starter trådløs fremvisning eller henter statusen for prosjektøren.
Disable WEP	Deaktiverer WEP-kryptering når WEP er aktivert. Når alternativet er valgt, blir meldingen "This will disconnect current wireless projecting session. The new setting will take effect in 10 seconds. Continue?", vist. Hvis du velger "Yes", blir en eventuell sesjon for trådløs fremvisning eller visning av USB-bilder bli avsluttet umiddelbart. Når prosjektøren er WEP-deaktivert og det ikke blir vist noen sesjonsnøkkel nederst til høyre på projeksjonsskjermen, kan du starte trådløs fremvisning eller hente statusen for prosjektøren uten noen sesjonsnøkkel.
Refresh Session Key Merk: Dette alternativet er bare tilgjengelig hvis WEP er aktivert.	Erstatter sesjonsnøkkelen med en ny, tilfeldig sesjonsnøkkel. Når alternativet er valgt, blir meldingen "This will disconnect current wireless projecting session. The new setting will take effect in 10 seconds. Continue?", vist. Hvis du velger "Yes", blir en eventuell sesjon for trådløs fremvisning eller visning av USB-bilder bli avsluttet umiddelbart. Når sesjonsnøkkelen blir endret, vises inndataene nederst til høyre på projeksjonsskjermen. Du må skrive inn den nye sesjonsnøkkelen når du starter trådløs fremvisning eller henter statusen for prosjektøren.
Wireless Repair	Når alternativet er valgt, blir meldingen "This will restart the wireless Card. The new setting will take effect in 40 seconds. Continue?", vist. Hvis du velger "Yes", blir en eventuell sesjon for trådløs fremvisning eller visning av USB-bilder bli avsluttet umiddelbart.
Session Key	Viser den gjeldende sesjonsnøkkelen. Den er bare synlig når WEP er aktivert. Sesjonsnøkkelen vil bli oppdatert når du aktiverer WEP, oppdaterer sesjonsnøkkelen, velger Wireless repair eller slår på maskinen.

Tillegg A. Problemløsning

Nedenfor finner du tips om hvordan du håndterer problemer som kan oppstå når du bruker prosjektøren. Hvis problemet vedvarer, kan du kontakte forhandleren for å få hjelp.

Vanlige problemer og løsninger

Kontroller følgende før du fortsetter til de problemspesifikke løsningene:

- Bruk et annet elektrisk apparat i stikkontakten for å kontrollere at stikkontakten virker.
- Kontroller at prosjektøren er slått på.
- Kontroller at alle koblinger er ordentlig festet.
- Kontroller at den tilkoblede enheten er slått på.
- Kontroller at en tilkoblet PC ikke er i avbruddsmodus.
- Kontroller at en tilkoblet bærbar datamaskin er konfigurert for en ekstern skjerm. Dette gjør du vanligvis ved å trykke på en Fn-tastkombinasjon på den bærbare maskinen.

Tips for problemløsning

I hvert problemspesifikt avsnitt kan du prøve løsningsforslagene i den rekkefølgen de står. Dette kan være med på å løse problemet raskere.

Prøv å finne frem til problemet så nøyaktig som mulig, for å unngå å bytte ut deler som fungerer. Hvis du for eksempel bytter batterier og problemet vedvarer, kan du sette inn igjen de opprinnelige batteriene og fortsette til neste trinn.

Noter hva du gjør under problemløsningen. Denne informasjonen kan være nyttig hvis du må ringe til teknisk støtte eller levere maskinen til servicepersonale.

Problemløsningsinformasjon

I tabellen nedenfor finner du problemløsningsinformasjon for prosjektøren. I noen tilfeller er det flere løsningsforslag til et problem. Prøv løsningsforslagene i den rekkefølgen de står. Når problemet er løst, behøver du ikke å prøve de resterende løsningsforslagene.

Tabell A-1. Problemløsning

Problem	Løsning
Det blir ikke vist noe bilde på skjermen.	<ul style="list-style-type: none">• Kontroller at datamaskinen og prosjektøren er slått på.• Kontroller innstillingene på den bærbare eller stasjonære datamaskinen.• Slå av alt utstyret og slå det på igjen i riktig rekkefølge.

Tabell A-1. Problemløsning (fortsettelse)

Problem	Løsning
Bildet er uklart.	<ul style="list-style-type: none"> • Juster fokus på prosjektøren. • Trykk på knappen Re-Sync på fjernkontrollen eller prosjektøren. • Kontroller at avstanden mellom prosjektøren og skjermen ikke er for stor. • Kontroller at prosjektørlinsen er ren. • Kontroller at oppløsningen fra datamaskinen er 1024 x 768, som er den oppløsningen prosjektøren bruker internt.
Bildet er bredere øverst eller nederst (trapesformet).	<ul style="list-style-type: none"> • Plasser prosjektøren slik at den er mest mulig vinkelrett på skjermen. • Bruk knappen Keystone på fjernkontrollen eller prosjektøren for å løse problemet.
Bildet er speilvendt eller oppned.	Kontroller Projection-innstillingen på Setup-menyen i OSD-vinduet.
Det er streker på bildet.	<ul style="list-style-type: none"> • Sett innstillingene for Frequency og Tracking på Setup-menyen i OSD-vinduet til standardverdiene. • Koble prosjektøren til en annen datamaskin for å kontrollere at problemet ikke skyldes skjermkortet i datamaskinen.
Bildet er flatt uten kontrast.	Juster Contrast-innstillingen på Quality-menyen i OSD-vinduet.
Fargen på det projiserte bildet stemmer ikke med kildebildet.	Juster Color Temperature- og Gamma-innstillingene på Quality-menyen i OSD-vinduet.
Det kommer ikke noe lys fra prosjektøren.	<ul style="list-style-type: none"> • Kontroller at strømledningen er ordentlig festet. • Kontroller at stikkontakten virker, ved å koble til et annet elektrisk apparat. • Start prosjektøren på nytt i riktig rekkefølge og kontroller at indikatorlampen for strøm lyser grønt. • Hvis du har byttet lampen nylig, kan du kontrollere tilkoblingspunktene for lampen. Pass på at lampedekselet er i flukt med prosjektørkassen når det er lukket. • Bytt ut lampemodulen. "Bytte prosjektørlampen" på side 5-1. • Sett inn igjen den gamle lampen i prosjektøren og lever prosjektøren til service.
Lampen slås av.	<ul style="list-style-type: none"> • Variasjoner i strømforsyningen kan føre til at lampen slås av. Trykk på strømbryteren to ganger for å slå av prosjektøren. Når indikatorlampen for klar lampe er på, trykker du på strømbryteren. • Sett inn en ny lampemodul. "Bytte prosjektørlampen" på side 5-1. • Sett inn igjen den gamle lampen i prosjektøren og lever prosjektøren til service.

Tabell A-1. Problemløsning (fortsettelse)

Problem	Løsning
Prosjektøren reagerer ikke på fjernkontrollen.	<ul style="list-style-type: none"> • Rett fjernkontrollen mot fjernkontrollsensoren på prosjektøren. • Pass på at det er fri sikt mellom fjernkontrollen og sensoren. • Slå av eventuelle lysstofflamper i rommet. • Kontroller at batteriene er satt inn riktig vei. • Skift batteriene. • Slå av andre apparater i nærheten som er aktivert for infrarød kommunikasjon. • Lever fjernkontrollen til service.
Det er ingen lyd.	<ul style="list-style-type: none"> • Juster volumet på fjernkontrollen. • Juster volumet på lydkilden. • Kontroller at lyd kabelen er ordentlig tilkoblet. • Test lydkilden ved hjelp av andre høyttalere. • Lever prosjektøren til service.
Lyden er forvrengt.	<ul style="list-style-type: none"> • Kontroller at lyd kabelen er ordentlig tilkoblet. • Test lydkilden ved hjelp av andre høyttalere. • Lever prosjektøren til service.

Indikatorlamper på prosjektøren

Indikatorlampen oppå prosjektøren viser prosjektørens tilstand og kan være til hjelp under feilsøkingen. Det er en pause på to sekunder mellom hver gang indikatorlampen blinker. Hvis du vil vite mer om feil i forbindelse med prosjektørens indikatorlamper, kan du kontakte Lenovo-representanten.

Tabell A-2. Feilvarsling med indikatorlampen for Lampe klar

Antall ganger indikatorlampen for Lampe klar blinker	Forklaring
Blinker	Klar - ikke trykk på strømbryteren.
1	Feil ved viften på frontdekselet
2	Feil ved lampevifte
3	Feil ved viften på strømforsyningskortet
4	Feil ved kjøleviften
5	Feil ved ballastviften

Tabell A-3. Feilvarsling med indikatorlampen for strømtilførsel

Antall ganger indikatorlampen for strømtilførsel blinker	Forklaring
3	Systemet er overopphetet
4	Feil i systemgrensesnittet
5	Feil ved lampen
6	Feil ved viften. Les om indikatorlampen for Lampe klar for å finne ut hvilken vifte det er problemer med.

Tabell A-3. Feilvarsling med indikatorlampen for strømtilførsel (fortsettelse)

Antall ganger indikatorlampen for strømtilførsel blinker	Forklaring
7	Lampedekselet er åpent
8	Feil ved DLP-driver.

Tillegg B. Spørsmål og svar (SoS)

I tabellen nedenfor finner du en beskrivelse av vanlige oppgaver og problemer ved bruk av prosjektøren.

Oppgave / problem	Løsning
Starte trådløs fremvisning raskt	Etter at du har startet programvaren for trådløs fremvisning, høyreklikker du på prosjektøren på listen og velger Bind . Da kan du starte en fremvisning med direktetasten (Ctrl+F5). Under trådløs fremvisning kan du avslutte fremvisningen ved hjelp av direktetasten (Ctrl+F5).
Aktivere/deaktivere WEP	Velg Menu på prosjektørens kontrollpanel eller fjernkontrollen og klikk deretter på Information → Wireless Setting → Enable WEP/Disable WEP i OSD-vinduet. Når du ser meldingen "This will disconnect current wireless projecting session. The new setting will take effect in 10 seconds. Continue?", velger du Yes .
Spille av videoer (for eksempel en DVD)	Velg kablet modus for å spille av videoer, siden video ikke støttes i trådløs modus.
Veksle mellom modus for kablet og modus for trådløs visning	Velg knappen Source på prosjektørens kontrollpanel eller fjernkontrollen for å bytte fra en bildekilde til en annen, også mellom trådløse og kablede kilder. Hvis aktiv visningsmodus er kablet og du velger Wireless -knappen en gang på fjernkontrollen, bytter du til trådløs modus. Hvis gjeldende visningsmodus er trådløs og du velger Wireless , vil du avslutte den aktive trådløse visningen.
Det er ikke mulig å bruke Internett etter en trådløs fremvisning	Velg Reparer i Windows XP eller sett inn WLAN-kortet på nytt, og prøv deretter igjen. Hvis det fremdeles ikke virker, kan du prøve å starte den bærbare datamaskinen på nytt.
Bruke fjernkontrollen som mus	Under trådløs fremvisning kan markørkontrollene på fjernkontrollen brukes i stedet for musen på den bærbare datamaskinen. Tastene PgUp og PgDn på fjernkontrollen kan også brukes.

Oppgave / problem	Løsning
Vise USB-bilde	<p>Denne funksjonen gjør det mulig å vise bilder automatisk eller manuelt (JPG, BMP, GIF, PCX og PNG, unntatt animasjonsfunksjonen i GIF89a) som er lagret på en USB-minneenhet som er koblet til prosjektøren via USB-kontakten. Derfor kan du vise en PowerPoint-presentasjon (PPT) uten å bruke en datamaskin. Tradisjonelt PPT-format støttes ikke i denne modusen. Hvis du vil bruke denne funksjonen, må du lagre PPT-filen i GIF- eller JPG-format. Da kan bildene vises.</p> <p>Merk: Du kan vise standard bildefilformater (JPG, BMP, GIF, PCX og PNG) ved hjelp av en USB-minneenhet uten å bruke en bærbar datamaskin. Hvis du vil vise en PPT-fil, må du konvertere den til GIF- eller JPG-filer.)</p>
Finne ID og sesjonsnøkkel for en prosjektør	<p>Når den trådløse prosjektøren er uvirksom, vises IDen nederst i venstre hjørne av projeksjonsskjermen. Hvis prosjektøren er WEP-aktivert, vises også sesjonsnøkkelen.</p>
Programvaren for trådløs fremvisning starter ikke på riktig måte	<p>Kontroller at brukeren har Administratorrettigheter, og at alternativet Lenovo WDL P Driver i Min datamaskin → Egenskaper → Maskinvare → Enhetsbehandling er aktivert. Installer deretter programmet på nytt.</p>
Meldingen No WLAN adapter blir vist i prosjektørens listevindu	<p>Kontroller at WLAN-kortet står i den bærbare datamaskinen, og at alle tilhørende drivere er installert. Kontroller at alternativet WLAN adapter i Min datamaskin → Egenskaper → Maskinvare → Enhetsbehandling Trådløse kort er aktivert.</p>
IDen for en prosjektør <u>vises ikke</u> etter at du har oppdatert flere ganger	<p>Kontroller at antennen på WLAN-kortet i den bærbare datamaskinen er slått på, og prøv igjen. Ta ut WLAN-kortet og sett det inn igjen, reparer eller deaktiver det og aktiver det deretter igjen. Velg Information → Wireless Setting → Wireless Repair i OSD-vinduet. Prøv å fornye igjen etter at IDen for prosjektøren blir vist nederst i venstre hjørne på projeksjonsskjermen.</p>
Trådløs fremvisning fungerer ikke	<p>Brannmurprogramvare kan forstyrre bruken av trådløs prosjektør. Prøv å deaktivere brannmurprogramvaren. Kontroller at det ikke finnes noen programvare for nettverksruting som kan endre nettverkskonfigurasjonen, og prøv igjen. Reparer WLAN-kortet ved å sette det inn på nytt eller deaktivere/aktivere det og prøv på nytt.</p>
Det tar mer enn 30 sekunder å oppdatere bildene som blir vist	<p>Sterk radiointerferens kan forstyrre bruken av prosjektøren. Vanligvis vil dette gå over i løpet av 30-60 sekunder.</p>
Ikke mulig å koble seg til Internett ved trådløs fremvisning	<p>Ved trådløs fremvisning brukes det et trådløst kort (WLAN) i din bærbar maskin. Derfor kan du ikke koble deg til Internett med mindre du har et ekstra trådløst kort eller en kablet tilkobling.</p>

Oppgave / problem	Løsning
Under en trådløs fremvisning blir WLAN-kortet tatt ut eller deaktivert, men projeksjonsskjermen viser det siste bildet i flere sekunder	For at prosjektøren skal kunne brukes i ustabile nettverk, tar det litt tid før den registrerer at WLAN-kortet i den bærbare datamaskinen er deaktivert. Prosjektøren venter i omtrent 30 sekunder før den avslutter fremvisningen. Du kan avbryte trådløs fremvisning umiddelbart ved å velge Wireless -knappen på fjernkontrollen.

Tillegg C. Spesifikasjoner

Nedenfor finner du spesifikasjonene for C400 Wireless Projector.

Temperatur (ikke i bruk)	5° til 35° C på havnivå -10° til 60° C
Høyde over havet (i bruk)	3000 m
Høyde over havet (ikke i bruk)	12000 m
Luftfuktighet (i bruk)	5 % til 90 % relativ fuktighet, ikke-kondensdannende
Luftfuktighet (ikke i bruk)	5 % til 95 % relativ fuktighet, ikke-kondensdannende
Dimensjoner	Bredde: 290 mm Høyde: 115 mm Dybde: 225 mm
Vekt	3,4 kg utpakket
Optikk (fokusområde)	1,2 - 9,4 m
Lampetype	250 W lampe
Krav til strømtilførsel	100-240 V 1,8 A 50/60 Hz

Tillegg D. Service og støtte

Informasjonen nedenfor beskriver den tekniske støtten som er tilgjengelig for produktet ditt, enten i garantiperioden eller i produktets levetid. Slå opp i Lenovos garantibetingelser for å få en fullstendig beskrivelse av disse betingelsene.

Teknisk støtte på Internett

Teknisk støtte er tilgjengelig i produktets levetid på nettstedet Personal Computing Support på adressen <http://www.lenovo.com/think/support>.

I garantiperioden er det hjelp tilgjengelig for utskifting av defekte komponenter. Hvis tilleggsutstyret ditt er installert i en ThinkPad- eller ThinkCentre-maskin, har du kanskje også rett til å få service på stedet. Din kontaktperson for teknisk støtte kan hjelpe deg med å avgjøre hvilket alternativ som passer best.

Teknisk støtte over telefon

Støtten for installering og konfigurering via Customer Support Center vil, hvis Lenovo bestemmer det, opphøre eller bli gjort tilgjengelig mot betaling 90 dager etter at markedsføringen av utstyret er stoppet. Andre tilbud om støtte, for eksempel trinnvis installeringshjelp, er tilgjengelig mot betaling.

Ha så mange som mulig av disse opplysningene klare når du kontakter teknisk støtte:

- Navn på tilleggsutstyr
- Nummer på tilleggsutstyr
- Kjøpsbevis
- Maskinprodusent, modell, serienummer og brukerhåndbok
- Nøyaktig ordlyd i eventuelle feilmeldinger
- Beskrivelse av problemet
- Konfigurasjonsopplysninger for maskinvaren og programvaren på systemet

Hvis det er mulig, bør du sitte ved datamaskinen. Teknikeren hos teknisk støtte ønsker kanskje å gjennomgå problemet med deg under samtalen.

Du finner en oversikt over telefonnumre til service og støtte under "Verdensomfattende telefonliste" på side E-16. Telefonnumrene kan bli endret uten forvarsel. Du finner oppdaterte telefonnumre ved å gå til <http://www.lenovo.com/think/support> og klikke på **Support phone list**. Hvis nummeret for landet eller området ditt ikke står på listen, kan du kontakte din forhandler eller Lenovo-representant.

Tillegg E. Lenovo Garantibetingelser LSOLW-00 05/2005

Del 1 - Generelle betingelser

*Disse garantibetingelsene omfatter Del 1 - Generelle betingelser, Del 2 - Landavhengige betingelser og Del 3 - Opplysninger om garantibetingelser. Betingelsene i del 2 erstatter eller modifiserer betingelsene i del 1. Garantien Lenovo Group Limited eller et av dets datterselskaper (kalt "Lenovo") gir gjennom disse garantibetingelsene, gjelder bare for Maskiner Kunden kjøper til eget bruk, og ikke for videresalg. "Maskin" er en Lenovo-maskin, dens tilleggsutstyr, ombygginger, oppgraderinger eller tilleggsutstyr, og alle kombinasjoner av disse. "Maskin" omfatter ingen programvare, verken forhåndsinstallert på Maskinen eller installert senere eller på annen måte. **Ingen av disse bestemmelsene tilsidesetter forbrukerens lovbestemte og ufravikelige rettigheter.***

Hva garantibetingelsene dekker

Lenovo garanterer at hver Maskin 1) er feilfri i materialer og utførelse og 2) er i overensstemmelse med Lenovos offisielt kunngjorte spesifikasjoner ("Spesifikasjoner") som kan leveres på forespørsel. Garantiperioden for en Maskin starter på den opprinnelige installeringsdatoen og er oppgitt i Del 3 - Opplysninger om garantibetingelser. Datoen på Kundens faktura eller kvittering er installeringsdatoen, med mindre Lenovo eller forhandleren opplyser noe annet. Med mindre Lenovo oppgir noe annet, gjelder disse garantiene bare i landet eller regionen der Maskinen ble kjøpt.

DISSE BETINGELSENE ER FULLSTENDIGE OG ERSTATTER ALLE ANDRE BETINGELSER. NOEN LAND ELLER JURISDIKSJONER TILLATER IKKE ANSVARSBEGRENSNINGER SLIK AT OVENFORNEVNT BEGRENSNINGER IKKE GJELDER. GARANTIEN GJELDER I SLIKE TILFELLER IKKE UTOVER DEN LOVBESTEMTE GARANTIPERIODEN. INGEN GARANTIER GJELDER ETTER DEN PERIODEN. NOEN LAND ELLER JURISDIKSJONER TILLATER IKKE BEGRENSNINGER FOR HVOR LENGE EN UNDERFORSTÅTT GARANTI GJELDER, SLIK AT OVENFORNEVNT BEGRENSNINGER IKKE GJELDER.

Hva garantibetingelsene ikke dekker

Disse garantibetingelsene dekker ikke

- programvare, verken forhåndsinstallert, levert sammen med Maskinen eller installert senere;
- feil som skyldes feilaktig bruk, ulykker, endring, mangelfulle lokaler eller driftsmiljø eller mangelfullt vedlikehold utført av Kunden;
- feil som skyldes et produkt Lenovo ikke er ansvarlig for; og
- ethvert ikke-Lenovo-produkt, inkludert slike som Lenovo anskaffer og leverer sammen med eller integrert i en Lenovo-maskin på forespørsel fra Kunden.

Garantien gjelder ikke hvis Maskinens eller delenes identifikasjonsmerker fjernes eller endres.

Lenovo garanterer ikke feilfri drift av en Maskin.

Enhver teknisk eller annen støtte som gis for en Maskin under garanti, for eksempel assistanse for spørsmål om fremgangsmåter og spørsmål om konfigurering og installering av Maskinen, gis **UTEN GARANTIER AV NOE SLAG.**

Hvordan få garantiservice

Garantiservice kan gis av Lenovo, IBM eller Kundens forhandler hvis forhandleren er autorisert til å utføre garantiservice, eller av en autorisert leverandør av garantiservice. Hver av disse kalles en "Serviceleverandør."

Hvis Maskinen ikke fungerer i henhold til garantien i garantiperioden, kontakter Kunden en Serviceleverandør. Hvis Kunden ikke registrerer Maskinen hos Lenovo, må Kunden kanskje fremlegge et kjøpsbevis som bekreftelse på retten til garantiservice.

Hva Lenovo vil gjøre for å rette problemer

Når Kunden kontakter en Serviceleverandør og ber om service, må Kunden følge prosedyrene for feilsøking og problemløsning som Lenovo oppgir. En første feilsøking av problemet kan utføres av en tekniker over telefon eller elektronisk ved tilgang til et nettsted for støtte.

Hvilken type garantiservice som gjelder for en bestemt Maskin, er oppgitt i Del 3 - Opplysninger om garantibetingelser.

Kunden er selv ansvarlig for å laste ned og installere angitte programvareoppdateringer fra et nettsted for støtte eller fra andre elektroniske medier, og må følge instruksjonene Serviceleverandøren gir. Programvareoppdateringer kan omfatte grunnleggende inn/ut-systemkode (kalt "BIOS"), støtteprogrammer, enhetsdrivere og andre programvareoppdateringer.

Hvis problemet kan løses med en del som Kunden kan skifte ut ("CRU" (Customer Replaceable Unit)) (f.eks. tastatur, mus, høyttaler, minne og harddisk), sender Serviceleverandøren CRUen til Kunden slik at Kunden kan installere den selv.

Hvis Maskinen ikke fungerer i henhold til garantien i garantiperioden og problemet ikke kan løses over telefon eller elektronisk, ved at Kunden tar i bruk programvareoppdateringer, eller med en CRU, skal Serviceleverandøren etter eget valg enten 1) reparere Maskinen slik at den virker som garantert, eller 2) erstatte den med en som har minst tilsvarende funksjonalitet. Hvis Serviceleverandøren ikke er i stand til å gjøre noe av dette, kan Kunden returnere Maskinen til stedet der den ble kjøpt, og få refundert beløpet.

Som en del av garantiservice kan Serviceleverandøren også installere utvalgte tekniske endringer for Maskinen.

Utskifting av en Maskin eller del

Når garantiservice medfører at en Maskin eller del blir skiftet ut, blir den utskiftede Maskinen eller delen Lenovos eiendom og utskiftningen Kundens eiendom. Kunden innestår for at alle utskiftede deler er originale og uendrede. Utskiftningen trenger ikke å være ny, men skal være i god driftsmessig stand og være minst funksjonelt likeverdig med det den erstatter. De opprinnelige garantibetingelsene fortsetter å gjelde for deler som erstatter utskiftede deler.

Kundens øvrige forpliktelser

Før Serviceleverandøren skifter ut en Maskin eller en del, skal Kunden fjerne tilleggsutstyr, deler, alternativer, endringer og tilkoblede enheter som garantiservice ikke gjelder for.

Kunden skal dessuten

1. sørge for at Maskinen er fri for heftelser eller begrensninger som hindrer at den kan skiftes ut;

2. skaffe tillatelse fra eieren når Serviceleverandøren skal utføre service på en Maskin som Kunden ikke eier; og
3. der det er aktuelt, før service blir utført:
 - a. følge prosedyren for forespørsel om service, som Kunden får fra Serviceleverandøren;
 - b. sikre alle programmer, data og penger som ligger i Maskinen; og
 - c. gi Serviceleverandøren tilstrekkelig, fri og sikker adgang til lokalene slik at Lenovo kan oppfylle sine forpliktelser.
4. (a) sørge for at all informasjon om identifiserte eller identifiserbare personer (Personopplysninger) blir slettet fra Maskinen (i den utstrekning dette er teknisk mulig), (b) tillate Serviceleverandøren eller en leverandør å behandle, på Kundens vegne, eventuelle gjenværende Personopplysninger slik Serviceleverandøren anser som nødvendig for å oppfylle sine forpliktelser i henhold til disse garantibetingelsene (som kan inkludere forsendelse av Maskinen for slik behandling til servicesteder andre steder i verden), og (c) sørge for at slik behandling er i overensstemmelse med aktuell lovgivning om Personopplysninger.

Ansvarsbegrensning

Lenovo er ansvarlig for tap av eller skade på Kundens Maskin kun mens den 1) er i Lenovos forvaring eller 2) transporteres i de tilfeller der Lenovo er ansvarlig for å betale fraktkostningene.

Verken Lenovo eller Serviceleverandøren er ansvarlig for eventuell konfidensiell, merkebeskyttet eller personlig informasjon som måtte være lagret på en Maskin Kunden av en eller annen årsak returnerer. Kunden skal fjerne all slik informasjon før Maskinen returneres.

Det kan oppstå forhold hvor mislighold fra Lenovos side eller annet ansvar medfører at Kunden har krav på erstatning fra Lenovo. I ethvert slikt tilfelle, uansett ansvarsgrunnlag, unntatt når lovbestemt ansvar ikke kan fraskrives i avtaler, er Lenovos erstatningsansvar under enhver omstendighet begrenset til

1. skader på person, herunder død, og på eiendom som Lenovo er rettslig ansvarlig for; og
2. for andre direkte skader, beløpet som er betalt for Maskinen kravet gjelder.

Denne begrensningen gjelder også for Lenovos leverandører og forhandlere og Kundens Serviceleverandør. Dette er maksimum for hva Lenovo, Lenovos leverandører og forhandlere Kundens Serviceleverandør samlet er ansvarlig for.

LENOVO OG LENOVOs LEVERANDØRER, FORHANDLERE OG SERVICELEVERANDØRER ER UNDER INGEN OMSTENDIGHET ANSVARLIG FOR NOE AV FØLGENDE SELV OM DE ER UNDERRETTET OM MULIGHETENE FOR SLIKE SKADER, TAP ELLER KRAV: 1) KRAV SOM TREDJEPART MÅTTE REISE MOT KUNDEN FOR SKADER (ANDRE ENN DE SOM ER NEVNT UNDER FØRSTE PUNKT OVENFOR); 2) TAP AV, ELLER SKADE PÅ, KUNDENS DATA; 3) SPESIELLE, TILFELDIGE ELLER INDIREKTE SKADER ELLER AVLEDEDE ØKONOMISKE SKADER ELLER TAP; ELLER 4) TAP AV FORTJENESTE, INNTEKTER, GOODWILL ELLER FORVENTEDE BESPARELSER. NOEN LAND ELLER JURISDIKSJONER TILLATER IKKE ANSVARSBEGRENSNINGER SLIK AT OVENFORNEVNT BEGRENSNINGER IKKE GJELDER.

Lovvalg

Både Kunden og Lenovo aksepterer at disse garantibetingelsene reguleres av lovgivningen i landet der Maskinen ble kjøpt.

DISSE GARANTIBETINGELSENE GIR KUNDEN SPESIELLE JURIDISKE RETTIGHETER. KUNDEN KAN OGSÅ HA ANDRE LOVBESTEMTE RETTIGHETER SOM KAN VARIERE FRA LAND TIL LAND OG JURISDIKSJON TIL JURISDIKSJON.

Jurisdiksjon

Alle partenes rettigheter og forpliktelser er underlagt domstolene i landet der Maskinen ble kjøpt.

Del 2 - Landavhengige betingelser

AMERIKA

ARGENTINA

Jurisdiksjon: *Følgende tilføyes etter den første setningen:*

Eventuelle rettsvister som oppstår i forbindelse med disse garantibetingelsene, skal avgjøres eksklusivt av den alminnelige handelsdomstolen i Buenos Aires.

BOLIVIA

Jurisdiksjon: *Følgende tilføyes etter den første setningen:*

Eventuelle rettsvister som oppstår i forbindelse med disse garantibetingelsene, skal avgjøres eksklusivt av domstolene i La Paz.

BRASIL

Jurisdiksjon: *Følgende tilføyes etter den første setningen:*

Eventuelle rettsvister som oppstår i forbindelse med disse garantibetingelsene, skal avgjøres i Rio de Janeiros rettssystem.

CHILE

Jurisdiksjon: *Følgende tilføyes etter den første setningen:*

Eventuelle rettsvister som oppstår i forbindelse med disse garantibetingelsene, skal avgjøres eksklusivt av sivildomstolene i Santiago.

COLOMBIA

Jurisdiksjon: *Følgende tilføyes etter den første setningen:*

Eventuelle rettsvister som oppstår i forbindelse med disse garantibetingelsene, skal avgjøres eksklusivt av dommerne i Republikken Colombia.

ECUADOR

Jurisdiksjon: *Følgende tilføyes etter den første setningen:*

Eventuelle rettsvister som oppstår i forbindelse med disse garantibetingelsene, skal avgjøres eksklusivt av dommerne i Quito.

MEXICO

Jurisdiksjon: *Følgende tilføyes etter den første setningen:*

Eventuelle rettsvister som oppstår i forbindelse med disse garantibetingelsene, skal avgjøres eksklusivt av de føderale domstolene i Mexico City Federal District.

PARAGUAY

Jurisdiksjon: *Følgende tilføyes etter den første setningen:*

Eventuelle rettsvister som oppstår i forbindelse med disse garantibetingelsene, skal avgjøres eksklusivt av domstolene i Asuncion.

PERU

Jurisdiksjon: *Følgende tilføyes etter den første setningen:*

Eventuelle rettsvister som oppstår i forbindelse med disse garantibetingelsene, skal avgjøres eksklusivt av domstolen i Lima, Cercado.

Ansvarsbegrensning: *Følgende tilføyes til slutt i dette avsnittet:*

I henhold til paragraf 1328 i Perus lov om tvistemål skal begrensningene og utelatelsetene som fremkommer i dette avsnittet, ikke gjelde skader som skyldes forsettlige handlinger ("dolo") eller grov uaktsomhet ("culpa inexcusable") fra Lenovos side.

URUGUAY

Jurisdiksjon: *Følgende tilføyes etter den første setningen:*

Eventuelle rettsvister som oppstår i forbindelse med disse garantibetingelsene, skal avgjøres eksklusivt av City of Montevideos jurisdiksjon.

VENEZUELA

Jurisdiksjon: *Følgende tilføyes etter den første setningen:*

Eventuelle rettsvister som oppstår i forbindelse med disse garantibetingelsene, skal avgjøres eksklusivt av domstolene i byen Caracas.

NORD-AMERIKA

Hvordan få garantiservice: *Følgende tilføyes dette avsnittet:*

For å få garantiservice fra IBM Service i Canada eller USA ringer Kunden 1-800-IBM-SERV (426-7378).

CANADA

Ansvarsbegrensning: *Følgende erstatter punkt 1 i dette avsnittet:*

1. skader på person, herunder død, eller fysiske skader på eiendom, som skyldes uaktsomhet fra Lenovo; og

Lovvalg: *Følgende erstatter "lovgivningen i landet der Maskinen ble kjøpt" i første setning:*

lovgivningen i provinsen Ontario.

USA

Lovvalg: *Følgende erstatter "lovgivningen i landet der Maskinen ble kjøpt" i første setning:*

lovgivningen i staten New York.

ASIA, AUSTRALIA OG OCEANIA

AUSTRALIA

Hva disse garantibetingelsene dekker: *Følgende ledd tilføyes dette avsnittet:*

Garantibetingelsene som er oppgitt i dette avsnittet, kommer i tillegg til eventuelle rettigheter du har i henhold til Trade Practices Act 1974 eller annen liknende lovgivning, og er begrenset bare i den grad gjeldende lovgivning tillater.

Ansvarsbegrensning: *Følgende tilføyes dette avsnittet:*

Der Lenovo ikke overholder en betingelse eller forpliktelse angitt i Trade Practices Act 1974 eller annen liknende lovgivning, er Lenovos ansvar begrenset til reparasjon eller bytte av varene, eller levering av tilsvarende varer. Der forpliktelsene eller garantibetingelsene er knyttet til retten til å selge, "quiet possession" eller "clear title", eller varene er av et slag som vanligvis anskaffes til privat- eller hjemmebruk, gjelder ingen av begrensningene i dette leddet.

Lovvalg: *Følgende erstatter "lovgivningen i landet der Maskinen ble kjøpt" i første setning:*
lovgivningen i staten eller territoriet.

KAMBODSJA OG LAOS

Lovvalg: *Følgende erstatter "lovgivningen i landet der Maskinen ble kjøpt" i første setning:*
lovgivningen i staten New York, USA.

KAMBODSJA, INDONESIA OG LAOS

Voldgift: *Følgende tilføyes under denne overskriften:*

Eventuelle tvister i forbindelse med disse garantibetingelsene skal behandles ved endelig og bindende voldgift i Singapore i henhold til de gjeldende reglene for voldgift fra Singapore International Arbitration Center ("SIAC-reglene"). Voldgiftskjennelsen skal være endelig og bindende for partene uten ankemuligheter, og voldgiftskjennelsen skal leveres skriftlig og spesifisere de fakta og juridiske konklusjoner som voldgiftsdommerne har kommet frem til.

Det skal være tre voldgiftsdommere, og hver av partene i tvisten skal ha rett til å utnevne en (1) voldgiftsdommer hver. De to voldgiftsdommerne som blir oppnevnt av partene, skal oppnevne en tredje voldgiftsdommer før rettsforhandlingene begynner. Den tredje voldgiftsdommeren skal fungere som formann for rettsforhandlingene. Hvis formannsposisjonen blir ledig, skal den fylles av presidenten i SIAC. Hvis en av de andre voldgiftsdommerne ikke kan utføre sin oppgave, skal det oppnevnes en ny av den parten som oppnevnte den forannevnte. Rettsforhandlingene skal fortsette fra det punktet de var da den opprinnelige voldgiftsdommeren måtte trekke seg.

Hvis en av partene nekter eller på annen måte unnlater å oppnevne en voldgiftsdommer innen 30 dager etter at den andre parten oppnevner sin, skal den først oppnevnte voldgiftsdommeren utføre oppgaven alene, så sant vedkommende er oppnevnt på riktig måte.

Alle rettsforhandlingene, og alle dokumentene som blir brukt i forbindelse med rettsforhandlingene, skal være på engelsk. Den engelskspråklige versjonen av disse garantibetingelsene gjelder foran alle andre språkversjoner.

KINA (HONGKONG S.A.R.) og KINA (MACAU S.A.R.)

Lovvalg: *Følgende erstatter "lovgivningen i landet der Maskinen ble kjøpt" i første setning:*
lovgivningen i Hong Kong Special Administrative Region i Kina

INDIA

Ansvarsbegrensning: *Følgende erstatter punkt 1 og 2 i dette avsnittet:*

1. skader på person, herunder død, eller på eiendom, begrenset til skader som skyldes uaktsomhet fra Lenovo; og
2. ved andre direkte skader oppstått i en situasjon som omfatter ikke-oppfyllelse fra Lenovo i henhold til eller på annen måte knyttet til disse garantibetingelsene, beløpet Kunden har betalt for Maskinen som kravet gjelder.

Voldgift: *Følgende tilføyes under denne overskriften*

Eventuelle tvister i forbindelse med disse garantibetingelsene skal behandles ved endelig og bindende voldgift i Bangalore, India i henhold til gjeldende lovgivning i India. Voldgiftskjennelsen skal være endelig og bindende for partene uten

ankemuligheter, og voldgiftskjennelsen skal leveres skriftlig og spesifisere de fakta og juridiske konklusjoner som voldgiftsdommerne har kommet frem til.

Det skal være tre voldgiftsdommere, og hver av partene i tvisten skal ha rett til å utnevne en (1) voldgiftsdommer hver. De to voldgiftsdommerne som blir oppnevnt av partene, skal oppnevne en tredje voldgiftsdommer før rettsforhandlingene begynner. Den tredje voldgiftsdommeren skal fungere som formann for rettsforhandlingene. Hvis formannsposisjonen blir ledig, skal den fylles av presidenten i Bar Council of India. Hvis en av de andre voldgiftsdommerne ikke kan utføre sin oppgave, skal det oppnevnes en ny av den parten som oppnevnte den forannevnte. Rettsforhandlingene skal fortsette fra det punktet de var da den opprinnelige voldgiftsdommeren måtte trekke seg.

Hvis en av partene nekter eller på annen måte unnlater å oppnevne en voldgiftsdommer innen 30 dager etter at den andre parten oppnevner sin, skal den først oppnevnte voldgiftsdommeren utføre oppgaven alene, så sant vedkommende er oppnevnt på riktig måte.

Alle rettsforhandlingene, og alle dokumentene som blir brukt i forbindelse med rettsforhandlingene, skal være på engelsk. Den engelskspråklige versjonen av disse garantibetingelsene gjelder foran alle andre språkversjoner.

JAPAN

Lovvalg: *Følgende setning tilføyes dette avsnittet:*

Eventuell tvil i forbindelse med denne Avtalen vil bli løst mellom partene i lojalitet og gjensidig tillit.

MALAYSIA

Ansvarsbegrensning: Ordet "**SPESIELLE**" i punkt 3 i femte ledd strykes.

NEW ZEALAND

Hva disse garantibetingelsene dekker: *Følgende ledd tilføyes dette avsnittet:*

Garantibetingelsene som er oppgitt i dette avsnittet, kommer i tillegg til eventuelle rettigheter Kunden har i henhold til Consumer Guarantees Act 1993 eller annen lovgivning, som ikke kan fraskrives eller begrenses. Consumer Guarantees Act 1993 gjelder ikke for varer Lenovo leverer, hvis Kunden anskaffer varene til forretningsformål slik det er definert i denne loven.

Ansvarsbegrensning: *Følgende tilføyes dette avsnittet:*

Der Maskiner ikke anskaffes til forretningsformål slik de er definert i Consumer Guarantees Act 1993, er begrensningene i dette avsnittet underlagt begrensningene i loven.

FOLKEREPUBLIKKEN KINA

Lovvalg: *Følgende erstatter "lovgivningen i landet der Maskinen ble kjøpt" i første setning:*

lovgivningen i staten New York, USA (unntatt når lokal lovgivning krever noe annet).

FILIPPINENE

Ansvarsbegrensning: *Punkt 3 i femte ledd erstattes av følgende:*

SPESIELLE (INKLUDERT SYMBOLSKE OG EKSEMPLARISKE ERSTATNINGER), MORALSKE, TILFELDIGE, ELLER INDIREKTE SKADER VED ENHVER AVLEDET ØKONOMISK SKADE ELLER TAP; ELLER

Voldgift: Følgende tilføyes under denne overskriften:

Eventuelle tvister i forbindelse med disse garantibetingelsene skal behandles ved endelig og bindende voldgift i byen Manila, Filippinene i henhold til gjeldende lovgivning i Filippinene. Voldgiftskjennelsen skal være endelig og bindende for partene uten ankemuligheter, og voldgiftskjennelsen skal leveres skriftlig og spesifisere de fakta og juridiske konklusjoner som voldgiftsdommerne har kommet frem til.

Det skal være tre voldgiftsdommere, og hver av partene i tvisten skal ha rett til å utnevne en (1) voldgiftsdommer hver. De to voldgiftsdommerne som blir oppnevnt av partene, skal oppnevne en tredje voldgiftsdommer før rettsforhandlingene begynner. Den tredje voldgiftsdommeren skal fungere som formann for rettsforhandlingene. Hvis formannsposisjonen blir ledig, skal den fylles av presidenten i Philippine Dispute Resolution Center, Inc.. Hvis en av de andre voldgiftsdommerne ikke kan utføre sin oppgave, skal det oppnevnes en ny av den parten som oppnevnte den forannevnte. Rettsforhandlingene skal fortsette fra det punktet de var da den opprinnelige voldgiftsdommeren måtte trekke seg.

Hvis en av partene nekter eller på annen måte unnlater å oppnevne en voldgiftsdommer innen 30 dager etter at den andre parten oppnevner sin, skal den først oppnevnte voldgiftsdommeren utføre oppgaven alene, så sant vedkommende er oppnevnt på riktig måte.

Alle rettsforhandlingene, og alle dokumentene som blir brukt i forbindelse med rettsforhandlingene, skal være på engelsk. Den engelskspråklige versjonen av disse garantibetingelsene gjelder foran alle andre språkversjoner.

SINGAPORE

Ansvarsbegrensning: Ordene "SPESIELLE" og "ØKONOMISKE" i punkt 3 i femte ledd strykes.

EUROPA, MIDTØSTEN, AFRIKA (EMEA)

FØLGENDE BETINGELSER GJELDER FOR ALLE EMEA-LAND:

Disse garantibetingelsene gjelder for Maskiner som er kjøpt fra Lenovo eller en Lenovo-forhandler.

Hvordan få garantiservice:

Tilføy følgende ledd i **Vest-Europa** (Andorra, Østerrike, Belgia, Kypros, Tsjekia, Danmark, Estland, Finland, Frankrike, Tyskland, Hellas, Ungarn, Island, Irland, Italia, Latvia, Liechtenstein, Litauen, Luxemburg, Malta, Monaco, Nederland, Norge, Polen, Portugal, San Marino, Slovakia, Slovenia, Spania, Sverige, Sveits, Storbritannia, Vatikanstaten og eventuelle andre land som senere blir medlem av EU, fra den dagen de blir medlemmer):

Garantien for Maskiner som er anskaffet i Vest-Europa, skal gjelde i alle land i Vest-Europa, forutsatt at Maskinene er annonsert og tilgjengelige i disse landene.

Hvis Kunden kjøper en Maskin i et av landene i Vest-Europa, slik dette er definert ovenfor, kan Kunden få garantiservice for Maskinen i et hvilket som helst av disse landene fra en Serviceleverandør, forutsatt at Maskinen er annonsert og gjort tilgjengelig av Lenovo i landet der Kunden ønsker å få utført service.

Hvis Kunden kjøper en Maskin av typen PC i Albania, Armenia, Bosnia-Hercegovina, Bulgaria, Den tidligere jugoslaviske republikken Makedonia (FYROM), Georgia, Hviterussland, Jugoslavia, Kasakhstan, Kirgisistan, Kroatia,

Moldova, Polen, Romania, Russland, Slovakia, Slovenia, Tsjekkia, Ukraina eller Ungarn, kan Kunden få garantiservice for Maskinen i et hvilket som helst av disse landene fra en Serviceleverandør, forutsatt at Maskinen er annonsert og gjort tilgjengelig av Lenovo i landet der Kunden ønsker å få utført service.

Hvis Kunden kjøper en Maskin i et av landene i Midtøsten eller Afrika, kan Kunden få garantiservice for Maskinen fra en Serviceleverandør i landet der Maskinen ble kjøpt, forutsatt at Maskinen er annonsert og gjort tilgjengelig av Lenovo i dette landet. Garantiservice i Afrika er tilgjengelig innenfor en radius på 50 kilometer fra en Serviceleverandør. Kunden er ansvarlig for transportkostnader for Maskiner som befinner seg mer enn 50 kilometer fra en Serviceleverandør.

Lovvalg:

Formuleringen "lovgivningen i landet der Maskinen ble kjøpt" erstattes av:

1) "lovgivningen i Østerrike" i **Albania, Armenia, Aserbajdsjan, Bosnia-Hercegovina, Bulgaria, Den tidligere jugoslaviske republikken Makedonia (FYROM), Georgia, Hviterussland, Kasakhstan, Kirgisistan, Kroatia, Moldova, Polen, Romania, Russland, Slovakia, Slovenia, Tadsjikistan, Turkmenistan, Ukraina, Ungarn, Usbekistan og Jugoslavia;** 2) "lovgivningen i Frankrike" i **Algerie, Benin, Burkina Faso, Den sentralafrikanske republikk, Djibouti, Den demokratiske republikken Kongo, Ekvatorial-Guinea, Elfenbenskysten, Fransk Guyana, Fransk Polynesia, Gabon, Gambia, Guinea, Guinea-Bissau, Kamerun, Kapp Verde, Komorene, Libanon, Madagaskar, Mali, Mauritania, Mauritius, Mayotte, Marokko, Ny-Caledonia, Niger, Republikken Kongo, Réunion, Senegal, Seychellene, Togo, Tunisia, Vanuatu og Wallis og Futuna;** 3) "lovgivningen i Finland" i **Estland, Latvia og Litauen;** 4) "lovgivningen i England" i **Angola, Bahrain, Botswana, Burundi, De forente arabiske emiratene, Egypt, Eritrea, Etiopia, Ghana, Jemen, Jordan, Kenya, Kuwait, Liberia, Malawi, Malta, Mosambik, Nigeria, Oman, Pakistan, Qatar, Rwanda, Sao Tome, Saudi-Arabia, Sierra Leone, Somalia, Storbritannia, Tanzania, Uganda, Vestbredden/Gaza, Zambia og Zimbabwe;** og 5) "lovgivningen i Sør-Afrika" i **Sør-Afrika, Namibia, Lesotho og Swaziland.**

Jurisdiksjon: Følgende unntak tilføyes dette avsnittet:

1) I **Østerrike** skal jurisdiksjonen for alle tvister i forbindelse med disse garantibetingelsene, inkludert betingelsenes eksistens, være kompetent domstol i Wien, Østerrike (indre by); 2) i **Angola, Bahrain, Botswana, Burundi, Egypt, Eritrea, Etiopia, Ghana, Jordan, Kenya, Kuwait, Liberia, Malawi, Malta, Mosambik, Nigeria, Oman, Pakistan, Qatar, Rwanda, Sao Tome, Saudi Arabia, Sierra Leone, Somalia, Tanzania, Uganda, De forente arabiske emiratene, Vestbredden/Gaza, Yemen, Zambia og Zimbabwe** skal alle tvister som oppstår på grunn av disse garantibetingelsene eller i forbindelse med oppfyllelsen av betingelsene, inkludert summarisk saksbehandling, behandles av engelske domstoler; 3) i **Belgia og Luxembourg**, for alle tvister som oppstår på grunn av disse garantibetingelsene eller i forbindelse med tolkningen eller oppfyllelsen av betingelsene, skal kun lovgivningen, og domstolene i hovedstaden, i landet der Kunden har sitt registrerte hovedkontor og/eller forretningssted være kompetent; 4) i **Frankrike, Algerie, Benin, Burkina Faso, Kamerun, Kapp Verde, Den sentralafrikanske republikk, Tchad, Komorene, Republikken Kongo, Djibouti, Den demokratiske republikken Kongo, Ekvatorial-Guinea, Fransk Guyana, Fransk Polynesia, Gabon, Gambia, Guinea, Guinea-Bissau, Elfenbenskysten, Libanon, Madagaskar, Mali, Mauritania, Mauritius, Mayotte, Marokko, Ny-Caledonia, Niger, Réunion, Senegal, Seychellene, Togo, Tunisia, Vanuatu og Wallis og Futuna** skal alle tvister som oppstår på grunn av disse garantibetingelsene eller i forbindelse med brudd eller oppfyllelse av betingelsene, inkludert summarisk saksbehandling, avgjøres eksklusivt av handelsdomstolen i

Paris; 5) i **Russland** skal alle tvister som oppstår på grunn av disse garantibetingelsene eller i forbindelse med tolkning, brudd, opphør eller annullering av oppfyllelsen av betingelsene, avgjøres av voldgiftsdomstolen i Moskva; 6) i **Sør-Afrika, Namibia, Lesotho og Swaziland** aksepterer partene å sende alle tvister i forbindelse med disse garantibetingelsene til høyesterett i Johannesburg; 7) i **Tyrkia** skal alle tvister som oppstår på grunn av eller i forbindelse med disse garantibetingelsene, løses av Istanbuls sentraldomstoler (Sultanahmet) og Execution Directorates of Istanbul, Tyrkia; 8) i hvert av følgende land skal alle juridiske krav som oppstår på grunn av disse garantibetingelsene, bringes frem for og avgjøres eksklusivt av kompetent domstol i a) Athen for **Hellas**, b) Tel Aviv-Jaffa for **Israel**, c) Milano for **Italia**, d) Lisboa for **Portugal** og e) Madrid for **Spania**; og 9) i **Storbritannia** aksepterer partene at alle tvister i forbindelse med disse garantibetingelsene skal behandles av engelske domstoler.

Voldgift: *Følgende tilføyes under denne overskriften:*

I Albania, Armenia, Aserbajdsjan, Hviterussland, Bosnia-Hercegovina, Bulgaria, Kroatia, Georgia, Ungarn, Kasakhstan, Kirgisistan, Den tidligere jugoslaviske republikken Makedonia (FYROM), Moldova, Polen, Romania, Russland, Slovakia, Slovenia, Tadsjikistan, Turkmenistan, Ukraina, Usbekistan og Jugoslavia skal alle tvister som skyldes disse garantibetingelsene eller er knyttet til brudd, opphør eller ugyldighet av betingelsene, avgjøres i henhold til de gjeldende reglene for voldgift og megling fra International Arbitral Center ved Federal Economic Chamber i Wien (Wien-reglene) av tre voldgiftsdommere som er utpekt i overensstemmelse med disse reglene. Voldgiftsforhandlingene føres i Wien, Østerrike, og engelsk er offisielt språk for forhandlingene. Voldgiftsdommernes avgjørelse er endelig og bindende for begge parter. Derfor gir partene, i henhold til paragraf 598 (2) i Østerrikes lov om sivilprosesser, uttrykkelig avkall på anvendelse av paragraf 595 (1) nummer 7 i loven. Lenovo kan imidlertid starte forhandlinger ved en kompetent domstol i landet der Maskinen er installert.

I Estland, Latvia og Litauen skal alle tvister som oppstår i forbindelse med disse garantibetingelsene, avgjøres endelig ved voldgiftsforhandlinger avholdt i Helsinki, Finland i henhold til Finlands gjeldende voldgiftslovgivning. Hver part utpeker en voldgiftsdommer. Voldgiftsdommerne utpeker deretter i fellesskap formannen. Hvis voldgiftsdommerne ikke blir enige om formannen, skal det sentrale handelskammeret i Helsinki utpeke formannen.

DEN EUROPEISKE UNION (EU)

FØLGENDE BETINGELSER GJELDER FOR ALLE EU-LAND:

Garantien for Maskiner som er anskaffet i EU-land, skal gjelde i alle EU-land, forutsatt at Maskinene er annonsert og tilgjengelige i disse landene.

Hvordan få garantiservice: *Følgende tilføyes dette avsnittet:*

Ved bestilling av garantiservice fra IBM Service i EU-land kan telefonlisten i Del 3 - Opplysninger om garantibetingelser benyttes.

Kunden kan kontakte IBM Service på denne adressen:

IBM Warranty & Service Quality Dept.
PO Box 30
Spango Valley
Greenock
Scotland PA16 0AH

FORBRUKERE

Forbrukerne har juridiske rettigheter under aktuell nasjonal lovgivning som regulerer salg av forbruksartikler. Slike rettigheter påvirkes ikke av disse garantibetingelsene.

DANMARK, FINLAND, HELLAS, ITALIA, NEDERLAND, NORGE, PORTUGAL, SPANIA, SVEITS, SVERIGE OG ØSTERRIKE

Ansvarsbegrensning: *Følgende erstatter betingelsene i dette avsnittet i sin helhet:*

Hvis ikke preseptorisk lovgivning angir noe annet, gjelder følgende:

1. Lenovos erstatningsansvar som kan oppstå som en konsekvens av oppfyllelsen av Lenovos forpliktelser i henhold til eller i forbindelse med disse garantibetingelsene eller av andre årsaker knyttet til garantibetingelsene, er begrenset til kompensasjon kun for påviste skader og tap som har oppstått som en umiddelbar og direkte konsekvens av manglende oppfyllelse av slike forpliktelser, og skal ikke overstige beløpet som er betalt for Maskinen.

Begrensningen ovenfor gjelder ikke for skader på person, herunder død, og på løsøre og fast eiendom som Lenovo er rettslig ansvarlig for.

2. **LENOVO OG LENOVOs LEVERANDØRER ELLER SERVICELEVERANDØRER ER UNDER INGEN OMSTENDIGHET ANSVARLIG FOR NOE AV FØLGENDE SELV OM DE ER UNDERRETET OM MULIGHETENE FOR SLIKE SKADER, TAP ELLER KRAV: 1) TAP AV, ELLER SKADE PÅ, KUNDENS DATA; 2) TILFELDIGE ELLER INDIREKTE SKADER ELLER AVLEDEDE ØKONOMISKE SKADER ELLER TAP; 3) TAPT FORTJENESTE, SELV OM TAPET ER EN DIREKTE KONSEKVENS AV HENDELSEN SOM GENERERTE SKADEN; ELLER 4) TAP AV FORRETNINGSMULIGHETER, GOODWILL ELLER FORVENTEDE BESPARELSER.**

FRANKRIKE OG BELGIA

Ansvarsbegrensning: *Følgende erstatter betingelsene i dette avsnittet i sin helhet:*

Hvis ikke preseptorisk lovgivning angir noe annet, gjelder følgende:

1. Lenovos erstatningsansvar som kan oppstå som en konsekvens av oppfyllelsen av Lenovos forpliktelser i henhold til eller i forbindelse med disse garantibetingelsene, er begrenset til kompensasjon kun for påviste skader og tap som har oppstått som en umiddelbar og direkte konsekvens av manglende oppfyllelse av slike forpliktelser (hvis dette gjelder Lenovo), og skal ikke overstige beløpet som er betalt for Maskinen som var årsak til skaden.

Begrensningen ovenfor gjelder ikke for skader på person, herunder død, og på løsøre og fast eiendom som Lenovo er rettslig ansvarlig for.

2. **LENOVO OG LENOVOs LEVERANDØRER, FORHANDLERE OG SERVICELEVERANDØRER ER UNDER INGEN OMSTENDIGHET ANSVARLIG FOR NOE AV FØLGENDE SELV OM DE ER UNDERRETET OM MULIGHETENE FOR SLIKE SKADER, TAP ELLER KRAV: 1) TAP AV, ELLER SKADE PÅ, KUNDENS DATA; 2) TILFELDIGE ELLER INDIREKTE SKADER ELLER AVLEDEDE ØKONOMISKE SKADER ELLER TAP; 3) TAPT FORTJENESTE, SELV OM TAPET ER EN DIREKTE KONSEKVENS AV HENDELSEN SOM GENERERTE SKADEN; ELLER 4) TAP AV FORRETNINGSMULIGHETER, GOODWILL ELLER FORVENTEDE BESPARELSER.**

FØLGENDE BETINGELSER GJELDER FOR DE ANGITTE LANDENE:

ØSTERRIKE

Bestemmelsene i disse garantibetingelsene erstatter alle lovbestemte garantier.

Hva disse garantibetingelsene dekker: *Følgende erstatter første setning i første ledd i*

dette avsnittet:

Garantien for en Lenovo-maskin dekker Maskinens funksjoner ved normal bruk og at Maskinen er i overensstemmelse med Spesifikasjonene.

Følgende ledd tilføyes dette avsnittet:

Foreldelsesfrist for forbrukere, som gjelder ved brudd på garantibetingelser, er som minimum den lovfestede perioden. Hvis Serviceleverandøren ikke kan reparere en Lenovo-maskin, kan Kunden enten be om delvis refusjon så langt det er berettiget på grunn av den reduserte verdien av Maskinen som ikke er reparert, eller kansellere avtalen for Maskinen og få pengene refundert.

Andre ledd gjelder ikke.

Hva Lenovo vil gjøre for å rette problemer: *Følgende tilføyes dette avsnittet:*

Under garantiperioden betaler Lenovo fraktomkostninger for transport til IBM Service av en Maskin det er feil på.

Ansvarsbegrensning: *Følgende ledd tilføyes dette avsnittet:*

Begrensningene og unntakene som er spesifisert i garantibetingelsene, gjelder ikke skader forårsaket av Lenovo med forsett eller grov uaktsomhet, og for uttrykt garanti.

Følgende setning tilføyes til slutt i punkt 2:

Lenovos ansvar under dette punktet er begrenset til brudd på viktige avtalebetingelser i tilfeller av vanlig uaktsomhet.

EGYPT

Ansvarsbegrensning *Følgende erstatter punkt 2 i dette avsnittet:*

andre direkte tap, begrenset til totalt beløp betalt for Maskinen som kravet gjelder.

Gjelder for leverandører, forhandlere og Serviceleverandører (uendret).

FRANKRIKE

Ansvarsbegrensning: *Følgende erstatter andre setning i første ledd i dette avsnittet:*

I ethvert slikt tilfelle, uansett ansvarsgrunnlag, er Lenovos erstatningsansvar under enhver omstendighet begrenset til (punkt 1 og 2 uendret).

TYSKLAND

Hva disse garantibetingelsene dekker: *Følgende erstatter første setning i første ledd i dette avsnittet:*

Garantien for en Lenovo-maskin dekker Maskinens funksjoner ved normal bruk og at Maskinen er i overensstemmelse med Spesifikasjonene.

Følgende ledd tilføyes dette avsnittet:

Minste garantiperiode for Maskiner er tolv måneder. Hvis Serviceleverandøren ikke kan reparere en Lenovo-maskin, kan Kunden enten be om delvis refusjon så langt det er berettiget på grunn av den reduserte verdien av Maskinen som ikke er reparert, eller kansellere avtalen for Maskinen og få pengene refundert.

Andre ledd gjelder ikke.

Hva Lenovo vil gjøre for å rette problemer: *Følgende tilføyes dette avsnittet:*

Under garantiperioden betaler Lenovo fraktomkostninger for transport til Lenovo eller IBM Service av en Maskin det er feil på.

Ansvarsbegrensning: *Følgende ledd tilføyes dette avsnittet:*

Begrensningene og unntakene som er spesifisert i garantibetingelsene, gjelder ikke skader forårsaket av Lenovo med forsett eller grov uaktsomhet, og for uttrykt garanti.

Følgende setning tilføyes til slutt i punkt 2:

Lenovos ansvar under dette punktet er begrenset til brudd på viktige avtalebetingelser i tilfeller av vanlig uaktsomhet.

UNGARN

Ansvarsbegrensning: *Følgende tilføyes til slutt i dette avsnittet:*

Begrensningene og utelatelsene som er oppgitt her, skal ikke gjelde forpliktelser ved et kontraktsbrudd som skader liv, fysisk velvære eller helse, og som skyldes en forsettlig handling, grov uaktsomhet eller en kriminell handling.

Partene aksepterer ansvarsbegrensningene som gyldige bestemmelser og erklærer at paragraf 314.(2) i Ungarns lov om tvistemål gjelder siden anskaffelsespris så vel som andre fordeler som oppstår ved disse garantibetingelsene, balanserer denne ansvarsbegrensningen.

IRLAND

Hva disse garantibetingelsene dekker: *Følgende tilføyes dette avsnittet:*

Unntatt når det er uttrykkelig sagt i disse betingelsene, utelukkes herved alle lovbestemte betingelser, inkludert alle stilltiende garantier, herunder alle garantier som følger av Sale of Goods Act 1893 eller Sale of Goods and Supply of Services Act 1980.

Ansvarsbegrensning: *Følgende erstatter betingelsene i dette avsnittet i sin helhet:*

I dette avsnittet betyr "Mislighold" en hvilken som helst handling, uttalelse, utelatelse eller uaktsomhet fra Lenovo i forbindelse med, eller i tilknytning til, innholdet i disse garantibetingelsene, som Lenovo er juridisk ansvarlig for overfor Kunden. Flere Mislighold som samlet hovedsakelig fører til eller medvirker til samme tap eller skade, skal behandles som ett Mislighold som oppstår på datoen for det siste av disse Misligholdene.

Det kan oppstå forhold hvor Mislighold fra Lenovos side medfører at Kunden har krav på erstatning fra Lenovo.

Dette avsnittet definerer omfanget av Lenovos forpliktelser og Kundens eneste beføyelse.

1. Lenovo aksepterer ubegrenset ansvar for død eller personskade som skyldes uaktsomhet fra Lenovo.
2. Med unntak av **Forhold Lenovo ikke er ansvarlig for** nedenfor aksepterer Lenovo ubegrenset ansvar for fysisk skade på Kundens eiendom, som skyldes uaktsomhet av Lenovo.
3. Unntatt slik det fremkommer i punkt 1 og 2 ovenfor, skal Lenovos totale ansvar for direkte skader ved ethvert annet Mislighold ikke i noe tilfelle overstige 125 % av beløpet Kunden betalte for Maskinen som er direkte knyttet til Misligholdet.

Forhold Lenovo ikke er ansvarlig for

Bortsett fra ansvar som er omtalt i punkt 1 ovenfor, er Lenovo og Lenovos leverandører, forhandlere og Serviceleverandører under ingen omstendighet ansvarlig for noe av det følgende, selv om de er underrettet om muligheten for slike tap:

1. tap av eller skade på data;

2. spesielle, indirekte eller avledede skader eller tap; eller
3. tap av fortjeneste, forretningsmuligheter, inntekter, goodwill eller forventede besparelser.

SLOVAKIA

Ansvarsbegrensning: *Følgende tilføyes til slutt i siste ledd:*

Begrensningene gjelder i den utstrekning de ikke er forbudt i henhold til §§ 373-386 i Slovakias handelslover.

SØR-AFRIKA, NAMIBIA, BOTSWANA, LESOTHO OG SWAZILAND

Ansvarsbegrensning: *Følgende tilføyes dette avsnittet:*

Lenovos totale ansvar overfor Kunden for direkte skader oppstått i alle situasjoner som omfatter ikke-oppfyllelse fra Lenovo i henhold til disse garantibetingelsene, er begrenset til beløpet Kunden har betalt for Maskinen som kravet overfor Lenovo gjelder.

STORBRITANNIA

Ansvarsbegrensning: *Følgende erstatter betingelsene i dette avsnittet i sin helhet:*

I dette avsnittet betyr "Mislighold" en hvilken som helst handling, uttalelse, utelatelse eller uaktsomhet fra Lenovo i forbindelse med, eller i tilknytning til, innholdet i disse garantibetingelsene, som Lenovo er juridisk ansvarlig for overfor Kunden. Flere Mislighold som samlet hovedsakelig fører til eller medvirker til samme tap eller skade, skal behandles som ett Mislighold.

Det kan oppstå forhold hvor Mislighold fra Lenovos side medfører at Kunden har krav på erstatning fra Lenovo.

Dette avsnittet definerer omfanget av Lenovos forpliktelser og Kundens eneste beføyelse.

1. Lenovo aksepterer ubegrenset ansvar for:
 - a. død eller personskade som skyldes uaktsomhet fra Lenovo; og
 - b. ethvert mislighold av IBMs forpliktelser i henhold til paragraf 12 i Sale of Goods Act 1979 eller paragraf 2 i Supply of Goods and Services Act 1982, eller enhver lovendring eller nye lovvedtak for disse paragrafene.
2. Lenovo aksepterer ubegrenset ansvar, med unntak av **Forhold Lenovo ikke er ansvarlig for** nedenfor, for fysisk skade på Kundens eiendom, som skyldes uaktsomhet av Lenovo.
3. Lenovos totale ansvar for direkte skader ved ethvert annet Mislighold skal ikke i noe tilfelle, unntatt slik det fremkommer i punkt 1 og 2 ovenfor, overstige 125 % av den totale betalbare innkjøpsprisen eller beløpene for Maskinen som er direkte knyttet til Misligholdet.

Disse begrensningene gjelder også for Lenovos leverandører, forhandlere og Serviceleverandører. Dette er maksimum for hva Lenovo og Lenovos leverandører, forhandlere og Serviceleverandører samlet er ansvarlig for.

Forhold Lenovo ikke er ansvarlig for

Bortsett fra ansvar som er omtalt i punkt 1 ovenfor, er verken Lenovo eller noen av Lenovos leverandører, forhandlere eller Serviceleverandører under noen omstendighet ansvarlig for noe av det følgende, selv om de er underrettet om muligheten for slike tap:

1. tap av eller skade på data;
2. spesielle, indirekte eller avledede skader eller tap; eller
3. tap av fortjeneste, forretningsmuligheter, inntekter, goodwill eller forventede besparelser.

Del 3 - Opplysninger om garantibetingelser

Denne Del 3 gir opplysninger om garantibetingelsene som gjelder for Kundens Maskin, inkludert garantiperiode og type garantiservice Lenovo utfører.

Garantiperiode

Garantiperioden kan variere etter land eller region og er oppgitt i tabellen nedenfor. MERK: "Region" betyr Kina (Hongkong S.A.R.) eller Kina (Macau S.A.R.)

ThinkVision C400 Wireless Projector

Maskin-type	Land eller region der Maskinen er kjøpt	Garantiperiode	Typer av garantiservice
C400 Wireless Projector	Hele verden	3 år	7

En garantiperiode på 3 år for deler og 3 år for arbeid betyr at Lenovo gir garantiservice uten omkostninger for deler og arbeid i garantiperioden på 3 år.

ThinkVision C400 Wireless Projector Lamp

Maskin-type	Land eller region der Maskinen er kjøpt	Garantiperiode	Typer av garantiservice
Lampe for C400 Wireless Projector	Hele verden	3 måneder	7

En garantiperiode på 3 måneder for deler og 3 måneder for arbeid betyr at Lenovo gir garantiservice uten omkostninger for deler og arbeid i garantiperioden på 3 måneder.

Typer av garantiservice

Ved behov utfører Kundens Serviceleverandør reparasjon eller utskifting avhengig av hvilken type garantiservice som er oppgitt for Maskinen i tabellen ovenfor, og slik det er beskrevet nedenfor. Tidspunktet for service avhenger av når Kunden ber om service, og med forbehold om tilgjengelighet av deler. Servicenivåer er målet for svartid, ikke garantert svartid. Det er mulig at nivået av garantiservice som er oppgitt, ikke er tilgjengelig alle steder i verden, og ekstra betaling kan kreves utenfor Serviceleverandørens vanlige serviceområde. Kontakt den lokale representanten for Serviceleverandøren eller forhandleren for å høre hvilke regler som gjelder i Norge.

1. Service for "CRU" (Customer Replaceable Unit)

Lenovo sender CRUer som Kunden installerer. CRUer i klasse 1 er enkle å installere, mens CRUer i klasse 2 krever noe teknisk innsikt og verktøy. Informasjon om CRUer og instruksjoner for utskifting leveres sammen med Maskinen og er på forespørsel fra Kunden tilgjengelig fra Lenovo. Kunden kan be en Serviceleverandør om å installere CRUer vederlagsfritt under den typen garantiservice som gjelder for Maskinen. Lenovo oppgir i materialet som leveres sammen med en utskiftnings-CRU, om en defekt CRU må returneres.

Når retur kreves, blir returinstruksjoner og emballasje levert sammen med utskiftnings-CRUen, og 2) Kunden kan belastes for utskiftnings-CRUen hvis Lenovo ikke mottar den defekte CRUen innen 30 dager fra Kunden mottar utskiftningsenheten.

2. Service på stedet

Kundens Serviceleverandør reparerer eller skifter ut Maskinen som har feil, hos Kunden, og kontrollerer at den fungerer. Kunden må sørge for et passende arbeidsområde der Lenovo-maskinen kan tas fra hverandre og settes sammen igjen. Området må være rent og godt opplyst og passe til formålet. For enkelte Maskiner kan enkelte reparasjoner kreve at Maskinen sendes til et utpekt servicesenter.

3. Service med budtjeneste / på servicesenter *

Kunden kobler fra Maskinen som har feil, mens Serviceleverandøren sørger for å hente Maskinen. Kunden får en kartong som kan brukes ved forsendelse av Maskinen til et utpekt servicesenter. Et bud henter Kundens Maskin og leverer den til servicesenteret. Etter at Maskinen er reparert eller skiftet ut, ordner servicesenteret med levering av Maskinen til Kunden. Kunden er ansvarlig for installering og kontroll.

4. Service med innlevering eller innsending

Kunden leverer eller sender, slik Kundens Serviceleverandør oppgir (forhåndsbetalt hvis ikke noe annet er oppgitt), Maskinen som har feil, forsvarlig innpakket, til et angitt sted. Når Maskinen er reparert eller skiftet ut, gjøres den tilgjengelig for henting eller, ved service med innsending, returneres den til Kunden. Frakt betales av Lenovo hvis ikke Kundens Serviceleverandør oppgir noe annet. Kunden er ansvarlig for installering og kontroll av Maskinen.

5. CRU og service på stedet

Denne typen av garantiservice er en kombinasjon av type 1 og type 2 (se ovenfor).

6. CRU og service med budtjeneste / på servicesenter

Denne typen av garantiservice er en kombinasjon av type 1 og type 3 (se ovenfor).

7. CRU og service med innlevering eller innsending

Denne typen av garantiservice er en kombinasjon av type 1 og type 4 (se ovenfor).

Når type 5, 6 eller 7 av garantiservice er oppgitt, avgjør Serviceleverandøren hvilken type garantiservice som er aktuell for reparasjonen.

* Denne typen service kalles i noen land ThinkPad EasyServ eller EasyServ.

Ved behov for garantiservice kontakter Kunden en Serviceleverandør. I Canada eller USA ringer Kunden 1-800-IBM-SERV (426-7378). For andre land finner du telefonnumrene nedenfor.

Verdensomfattende telefonliste

Telefonnumrene kan bli endret uten forvarsel. Du finner oppdaterte telefonnumre ved å gå til <http://www.lenovo.com/think/support> og klikke på **Support phone list**.

Land eller region	Telefonnummer
Afrika	Afrika: +44 (0)1475-555-055 Sør-Afrika: +27-11-3028888 og 0800110756 Sentral-Afrika: Kontakt nærmeste IBM Business Partner
Argentina	0800-666-0011 (spansk)
Australia	131-426 (engelsk)
Østerrike	Støtte for å komme i gang: 01-24592-5901 Garantiservice og støtte: 01-211-454-610 (tysk)
Belgia	Støtte for å komme i gang: 02-210-9820 (nederlandsk) Støtte for å komme i gang: 02-210-9800 (fransk) Garantiservice og støtte: 02-225-3611 (nederlandsk, fransk)
Bolivia	0800-0189 (spansk)
Brasil	Sao Paulo-region: (11) 3889-8986 Gratisnummer utenfor Sao Paulo-regionen: 0800-7014-815 (Brasiliansk portugisisk)
Canada	1-800-565-3344 (engelsk, fransk) I Toronto ringer du: 416-383-3344
Chile	800-224-488 (spansk)
Kina	800-810-1818 (mandarin)
Kina (Hongkong S.A.R.)	Hjemme-PC: 852-2825-7799 Jobb-PC: 852-8205-0333 ThinkPad og WorkPad: 852-2825-6580 (kantonesisk, engelsk og putonghua)
Colombia	1-800-912-3021 (spansk)
Costa Rica	284-3911 (spansk)
Kroatia	0800-0426
Kypros	+357-22-841100
Tsjekkia	+420-2-7213-1316
Danmark	Støtte for å komme i gang: 4520-8200 Garantiservice og støtte: 7010-5150 (dansk)
Den dominikanske republikk	566-4755 566-5161 linje 8201 Gratis i Den dominikanske republikk: 1-200-1929 (spansk)
Ecuador	1-800-426911 (spansk)
El Salvador	250-5696 (spansk)
Estland	+386-61-1796-699
Finland	Støtte for å komme i gang: 09-459-6960 Garantiservice og støtte: +358-800-1-4260 (finsk)
Frankrike	Støtte for å komme i gang: 0238-557-450 Garantiservice og støtte (maskinvare): 0810-631-213 Garantiservice og støtte (programvare): 0810-631-020 (fransk)

Land eller region	Telefonnummer
Tyskland	Støtte for å komme i gang: 07032-15-49201 Garantiservice og støtte: 01805-25-35-58 (tysk)
Hellas	+30-210-680-1700
Guatemala	335-8490 (spansk)
Honduras	Tegucigalpa og San Pedro Sula: 232-4222 San Pedro Sula: 552-2234 (spansk)
Ungarn	+36-1-382-5720
India	1600-44-6666 Alternativt gratisnummer: +91-80-2678-8940 (engelsk)
Indonesia	800-140-3555 +62-21-251-2955 (engelsk, bahasa, indonesisk)
Irland	Støtte for å komme i gang: 01-815-9202 Garantiservice og støtte: 01-881-1444 (engelsk)
Italia	Støtte for å komme i gang: 02-7031-6101 Garantiservice og støtte: +39-800-820094 (italiensk)
Japan	Bordmodell: Gratisnummer: 0120-887-870 Internasjonalt: +81-46-266-4724 ThinkPad: Gratisnummer: 0120-887-874 Internasjonalt: +81-46-266-4724 Begge numrene ovenfor besvares med en japansk talemelding. Hvis du ønsker engelsk, venter du til den japanske talemeldingen er ferdig, og deretter vil operatøren svare deg. Be om "English support please," og så vil samtalen bli overført til en engelskspråklig operatør. PC-programvare: 0120-558-695 Internasjonale samtaler: +81-44-200-8666 (japansk)
Korea	1588-5801 (koreansk)
Latvia	+386-61-1796-699
Litauen	+386-61-1796-699
Luxemburg	+352-298-977-5063 (fransk)
Malaysia	1800-88-8558 (engelsk, bahasa, melayu)
Malta	+356-23-4175
Mexico	001-866-434-2080 (spansk)
Midtøsten	+44(0)1475-555-055
Nederland	+31-20-514-5770 (nederlandsk)
New Zealand	0800-446-149 (engelsk)
Nicaragua	255-6658 (spansk)

Land eller region	Telefonnummer
Norge	Støtte for å komme i gang: 6681-1100 Garantiservice og støtte: 8152-1550 (norsk)
Panama	206-6047 (spansk)
Peru	0-800-50-866 (spansk)
Filippinene	1800-1888-1426 +63-2-995-8420 (engelsk, filippinsk)
Polen	+48-22-878-6999
Portugal	+351-21-892-7147 (portugisisk)
Romania	+4-021-224-4015
Russland	+7-095-940-2000 (russisk)
Singapore	1800-3172-888 (engelsk, bahasa, melayu)
Slovakia	+421-2-4954-1217
Slovenia	+386-1-4796-699
Spania	91-714-7983 91-397-6503 (spansk)
Sri Lanka	+94-11-2448-442 (engelsk)
Sverige	Støtte for å komme i gang: 08-477-4420 Garantiservice og støtte: 077-117-1040 (svensk)
Sveits	Støtte for å komme i gang: 058-333-0900 Garantiservice og støtte: 0800-55-54-54 (tysk, fransk, italiensk)
Taiwan	886-2-8723-9799 (mandarin)
Thailand	1-800-299-229 (thai)
Tyrkia	00800-4463-2041 (tyrkisk)
Storbritannia	Støtte for å komme i gang: 01475-555-055 Garantiservice og støtte (maskinvare): 08705-500-900 Garantiservice og støtte (programvare): 08457-151-516 (engelsk)
USA	1-800-426-7378 (engelsk)
Uruguay	000-411-005-6649 (spansk)
Venezuela	0-800-100-2011 (spansk)
Vietnam	For det nordlige området og Hanoi: 84-4-8436675 For det sørlige området og Ho Chi Minh-byen: 84-8-829-5160 (engelsk, vietnamesisk)

Guarantee supplement for Mexico

This supplement is considered part of Lenovo's Statement of Limited Warranty and shall be effective solely and exclusively for products distributed and commercialized within Territory of the Mexican United States. In the event of a conflict, the terms of this supplement shall apply.

All software programs pre-loaded in the equipment shall only have a thirty- (30) day guarantee for installation defects from the date of purchase. Lenovo is not responsible for the information in such software programs and/or any additional software programs installed by you or installed after purchase of the product.

Services not chargeable to the guarantee shall be charged to the final user, prior an authorization.

In the event that warranty repair is required please call the Customer Support Center at 001-866-434-2080, where you will be directed to the nearest Authorized Service Center. Should no Authorized Service Center exist in your city, location or within 70 kilometers of your city or location, the guarantee includes any reasonable delivery charges related to the transportation of the product to our nearest Authorized Service Center. Please call the nearest Authorized Service Center to obtain the necessary approvals or information concerning the shipment of the product and the shipment address.

To obtain a list of Authorized Service Centers, please visit:

<http://www.lenovo.com/mx/es/servicios>

Manufactured by:
SCI Systems de México, S.A. de C.V.
Av. De la Solidaridad Iberoamericana No. 7020
Col. Club de Golf Atlas
El Salto, Jalisco, México
C.P. 45680,
Tel. 01-800-3676900

Marketing by:
Lenovo de México, Comercialización y
Servicios, S. A. de C. V.
Alfonso Nápoles Gándara No 3111
Parque Corporativo de Peña Blanca
Delegación Álvaro Obregón
México, D.F., México
C.P. 01210,
Tel. 01-800-00-325-00

Tillegg F. Merknader

Henvisninger i boken til Lenovos produkter, programmer eller tjenester betyr ikke at Lenovo har til hensikt å gjøre dem tilgjengelige i alle land der Lenovo driver virksomhet. Du får opplysninger om hvilke produkter, tjenester og funksjoner som er tilgjengelige i Norge, ved å kontakte din Lenovo-representant. Henvisninger til Lenovos produkter, programmer eller tjenester betyr ikke at det bare er de som kan benyttes. Andre produkter, programmer eller tjenester som har tilsvarende funksjoner, kan brukes i stedet, forutsatt at de ikke gjør inngrep i noen av Lenovos patent- eller opphavsrettigheter eller andre lovbeskyttede rettigheter. Vurdering og verifisering ved bruk sammen med andre produkter, programmer eller tjenester er brukerens ansvar.

Lenovo kan ha patent på eller patentsøknader til behandling for de produktene som er omtalt i denne publikasjonen. At du har mottatt denne publikasjonen, innebærer ikke at du får lisensrettighet til disse produktene. Du kan sende spørsmål angående lisenser til

*Lenovo (United States), Inc.
500 Park Offices Drive, Hwy. 54
Research Triangle Park, NC 27709
U.S.A.
Attn.: Lenovo Director of Licensing*

LENOVO GROUP LTD. LEVERER DENNE PUBLIKASJONEN SOM DEN ER ("AS IS") UTEN FORPLIKTELSER AV NOE SLAG, UTTRYKT ELLER UNDERFORSTÅTT, INKLUDERT GARANTIER VEDRØRENDE SALGBARHET ELLER ANVENDELSE FOR ET BESTEMT FORMÅL.

Denne boken kan inneholde tekniske unøyaktigheter eller typografiske feil. Opplysninger i disse dokumentene kan bli endret. Slike endringer blir tatt med i nye utgaver av dokumentene. Lenovo kan uten varsel endre produktene og/eller programmene som er beskrevet i denne boken.

Produktene som beskrives i dette dokumentet, er ikke beregnet på bruk i implantert utstyr eller annet livsoppretholdende utstyr der funksjonsfeil kan føre til død eller skade på person. Informasjonen i dette dokumentet har ingen innvirkning på eller endrer ikke Lenovos produktspesifikasjoner eller garantier. Ingenting i dette dokumentet skal fungere som en uttrykt eller underforstått lisens eller skadeløsholdelse under opphavsrettighetene til Lenovo eller tredjeparter. All informasjon i dette dokumentet er innhentet i bestemte miljøer og presenteres som en illustrasjon. Resultater som er innhentet i andre operativmiljøer, kan variere.

Lenovo kan bruke og distribuere opplysninger du kommer med, på den måten selskapet anser som hensiktsmessig, uten noen forpliktelser overfor deg.

Eventuelle henvisninger til nettsteder som ikke tilhører Lenovo, er bare til orientering og fungerer ikke på noen måte som støtte for disse nettstedene. Innholdet på disse nettstedene er ikke en del av dette Lenovo-produktet, og bruk av disse nettstedene skjer på eget ansvar.

Alle ytelsesdataene du finner i dette dokumentet, ble hentet i et kontrollert miljø. Resultatene du kan oppnå i andre operativmiljøer, kan variere betraktelig. Noen av målingene er foretatt på systemer som er under utvikling, og det er ikke sikkert at

du oppnår samme resultat på alminnelige tilgjengelige systemer. Noen av målingene kan dessuten ha blitt beregnet ved hjelp av ekstrapolasjon. De faktiske resultatene kan variere. Brukerne av dette dokumentet bør bekrefte dataene som brukes i sitt bestemte miljø.

Varemerker

Navnene nedenfor er varemerker for Lenovo i USA og/eller andre land.

Lenovo
ThinkPad
ThinkCentre
ThinkVision

Navnene nedenfor er varemerker for International Business Corporation i USA og/eller andre land og brukes under lisens.

IBM er et varemerke for International Business Corporation i USA og/eller andre land og brukes under lisens.

Microsoft, Windows og PowerPoint er varemerker for Microsoft Corporation i USA og/eller andre land.

Andre navn kan være varemerker for andre selskaper.

Tillegg G. Elektronisk stråling

Informasjonen nedenfor gjelder C400 Wireless Projector.

Elektromagnetisk stråling

Dette utstyret er testet og tilfredsstillende klasse A-grensene for digitale enheter i henhold til Part 15 i FCC-reglene. Hvis utstyret ikke blir installert og brukt i samsvar med brukerhåndboken, kan det forstyrre radio- og fjernsynsmottak. Utstyret er prøvd og gir en rimelig beskyttelse mot slike forstyrrelser når det brukes i industri- og forretningsstrøk, men det er ingen garanti mot at slike forstyrrelser kan forekomme. Hvis utstyret likevel er årsak til forstyrrelse på radio- og fjernsynsmottak, noe som sannsynligvis vil forekomme hvis utstyret blir brukt i boligstrøk, er det brukerens ansvar å rette slike forstyrrelser for egen regning.

Lenovo er ikke ansvarlig for radio- og fjernsynsforstyrrelser som oppstår fordi det er brukt kabler eller utstyr som ikke er anbefalt av Lenovo, eller fordi det er gjort ikke godkjente endringer på utstyret. Slike endringer kan føre til at godkjenning for bruk av utstyret blir ugyldig.

Brukeren kan kontakte autoriserte forhandlere eller teknisk personell i radio- og fjernsynsbransjen og be om andre forslag til løsninger. Bruk av utstyret skjer på to vilkår: (1) Denne enheten skal ikke forårsake farlig interferens. (2) Denne enheten må godta all interferens som mottas, også interferens som forårsaker uønsket drift.

Industry Canada Class A emission compliance statement

This Class A digital apparatus complies with Canadian ICES-003.

Avis de conformité a la réglementation d'Industrie Canada

Cet appareil numérique de la classe A est conforme à la norme NMB-003 du Canada.

EU-EMC Directive (89/336/EG) EN 55022 class A Statement of Compliance

Deutschsprachiger EU Hinweis:

Hinweis für Geräte der Klasse A EU-Richtlinie zur Elektromagnetischen Verträglichkeit Dieses Produkt entspricht den Schutzanforderungen der EU-Richtlinie 89/336/EWG zur Angleichung der Rechtsvorschriften über die elektromagnetische Verträglichkeit in den EU-Mitgliedsstaaten und hält die Grenzwerte der EN 55022 Klasse A ein. Um dieses sicherzustellen, sind die Geräte wie in den Handbüchern beschrieben zu installieren und zu betreiben. Des Weiteren dürfen auch nur von der Lenovo empfohlene Kabel angeschlossen werden. Lenovo übernimmt keine Verantwortung für die Einhaltung der Schutzanforderungen, wenn das Produkt ohne Zustimmung der Lenovo verändert bzw. wenn Erweiterungskomponenten von Fremdherstellern ohne Empfehlung der Lenovo gesteckt/eingebaut werden. EN 55022 Klasse A Geräte müssen mit folgendem Warnhinweis versehen werden: "Warnung: Dieses ist eine Einrichtung der Klasse A. Diese Einrichtung kann im Wohnbereich Funk-Störungen verursachen; in diesem Fall kann vom Betreiber verlangt werden, angemessene Maßnahmen zu ergreifen und dafür aufzukommen."

Deutschland: Einhaltung des Gesetzes über die elektromagnetische Verträglichkeit von Geräten Dieses Produkt entspricht dem "Gesetz über die elektromagnetische Verträglichkeit von Geräten (EMVG)". Dies ist die Umsetzung der EU-Richtlinie 89/336/EWG in der Bundesrepublik Deutschland.

Zulassungsbescheinigung laut dem Deutschen Gesetz über die elektromagnetische Verträglichkeit von Geräten (EMVG) vom 18. September 1998 (bzw. der EMC EG Richtlinie 89/336) für Geräte der Klasse A Dieses Gerät ist berechtigt, in Übereinstimmung mit dem Deutschen EMVG das EG-Konformitätszeichen - CE - zu führen. Verantwortlich für die Konformitätserklärung nach Paragraf 5 des EMVG ist die Lenovo (Deutschland) GmbH, Pascalstr. 100, D-70569 Stuttgart.

Informationen in Hinsicht EMVG Paragraf 4 Abs. (1) 4:

Das Gerät erfüllt die Schutzanforderungen nach EN 55024 und EN 55022 Klasse A.

Den europeiske union - EU-direktiv

Dette produktet er i samsvar med EØS-avtalen og vernekravene i EUs rådsdirektiv 89/336/EØF om tilnærming av medlemsstatenes lovgivning om elektromagnetisk kompatibilitet.

Lenovo tar intet ansvar for manglende samsvar med disse kravene som følge av en ikke godkjent endring av utstyret (deriblant installering av tilleggskort fra andre leverandører enn Lenovo).

Dette produktet er testet og tilfredsstillende klasse A-grensene for IT-utstyr i henhold til CISPR 22/europeisk standard EN 55022. Grensene for utstyr i klasse A ble etablert for industri- og forretningsstrøk for å gi en rimelig beskyttelse mot forstyrrelser med lisensiert kommunikasjonsutstyr.

Advarsel: Dette er et produkt i klasse A. I et hjemmemiljø kan dette produktet forårsake radioforstyrrelser. I slike tilfeller må brukeren selv ta nødvendige forholdsregler.

Union Européenne - Directive Conformité électromagnétique

Ce produit est conforme aux exigences de protection de la Directive 89/336/EEC du Conseil de l'UE sur le rapprochement des lois des États membres en matière de compatibilité électromagnétique.

Lenovo ne peut accepter aucune responsabilité pour le manquement aux exigences de protection résultant d'une modification non recommandée du produit, y compris l'installation de cartes autres que les cartes Lenovo.

Ce produit a été testé et il satisfait les conditions de l'équipement informatique de Classe A en vertu de CISPR22/Standard européen EN 55022. Les conditions pour l'équipement de Classe A ont été définies en fonction d'un contexte d'utilisation commercial et industriel afin de fournir une protection raisonnable contre l'interférence d'appareils de communication autorisés.

Avertissement : Ceci est un produit de Classe A. Dans un contexte résidentiel, ce produit peut causer une interférence radio exigeant que l'utilisateur prenne des mesures adéquates.

Union Europea - Normativa EMC

Questo prodotto è conforme alle normative di protezione ai sensi della Direttiva del Consiglio dell'Unione Europea 89/336/CEE sull'armonizzazione legislativa degli stati membri in materia di compatibilità elettromagnetica.

Lenovo non accetta responsabilità alcuna per la mancata conformità alle normative di protezione dovuta a modifiche non consigliate al prodotto, compresa l'installazione di schede e componenti di marca diversa da Lenovo.

Le prove effettuate sul presente prodotto hanno accertato che esso rientra nei limiti stabiliti per le apparecchiature di informatica Classe A ai sensi del CISPR 22/Norma Europea EN 55022. I limiti delle apparecchiature della Classe A sono stati stabiliti al fine di fornire ragionevole protezione da interferenze mediante dispositivi di comunicazione in concessione in ambienti commerciali ed industriali.

Avvertimento: Questo è un prodotto appartenente alla Classe A. In ambiente domestico, tale prodotto può essere causa di interferenze radio, nel qual caso l'utente deve prendere misure adeguate.

Unione Europea - Directiva EMC (Conformidad electromagnética)

Este producto satisface los requisitos de protección del Consejo de la UE, Directiva 89/336/CEE en lo que a la legislatura de los Estados Miembros sobre compatibilidad electromagnética se refiere.

Lenovo no puede aceptar responsabilidad alguna si este producto deja de satisfacer dichos requisitos de protección como resultado de una modificación no recomendada del producto, incluyendo el ajuste de tarjetas de opción que no sean Lenovo.

Este producto ha sido probado y satisface los límites para Equipos Informáticos Clase A de conformidad con el Estándar CISPR22 y el Estándar Europeo EN 55022. Los límites para los equipos de Clase A se han establecido para entornos comerciales e industriales a fin de proporcionar una protección razonable contra las interferencias con dispositivos de comunicación licenciados.

Advertencia: Este es un producto de Clase A. En un entorno doméstico este producto podría causar radiointerferencias en cuyo caso el usuario deberá tomar las medidas adecuadas.

Japan VCCI Class A Compliance

この装置は、情報処理装置等電波障害自主規制協議会（VCCI）の基準に基づくクラスA情報技術装置です。この装置を家庭環境で使用すると電波妨害を引き起こすことがあります。この場合には使用者が適切な対策を講ずるよう要求されることがあります。

Andre merknader om kompatibilitet

警告使用者：
這是甲類的資訊產品，在
居住的環境中使用時，可
能會造成射頻干擾，在這
種情況下，使用者會被要
求採取某些適當的對策。

이 기기는 업무용으로 전자파적합등록을 한 기기이오니 판매자
또는 사용자는 이점을 주의하시기 바라며, 만약 잘못 판매 또는
구입하였을 때에는 가정용으로 교환하시기 바랍니다.

ThinkVision

Delenummer: 40Y7781

(1P) P/N: 40Y7781

