

ThinkVision

Navodila za uporabo brezžičnega projektorja C400

ThinkVision

Navodila za uporabo brezžičnega projektorja C400

Opomba: Pred uporabo teh informacij in izdelka, na katerega se nanašajo, preberite informacije v Dodatek E, "Lenovo - Izjava o omejeni garanciji LSOLW-00 05/2005", na strani E-1.

Prva izdaja (september 2005)

© Copyright Lenovo 2005.

Portions © Copyright International Business Machines Corporation 2004.

Vse pravice pridržane.

Kazalo

Varnostne informacije v

Splošne varnostne smernice vii

Servisiranje	vii
Napajalni kabli in adapterji	vii
Podaljški in sorodne naprave	viii
Vtiči in vtičnice	viii
Baterije	viii
Toplota in prezračevanje izdelka	ix
Varnost CD in DVD pogonov	ix

Registracija izdelka xi

Poglavje 1. Opis izdelka 1-1

Seznam vsebine paketa	1-2
Funkcije projektorja	1-3

Poglavje 2. Nastavitev projektorja 2-1

Vklop projektorja	2-1
Izklop projektorja	2-2
Namestitev projektorja	2-3
Izravnava projektorja in regulacija višine	2-5
Regulacija slike	2-5
Nastavitev glasnosti	2-6

Poglavje 3. Uporaba brezžičnih funkcij 3-1

Namestitev	3-1
Uporaba programske opreme projektorja	3-1
Zagon seje brezžičnega projiciranja	3-1
Konfiguracija programske opreme za brezžično projiciranje	3-4
Izbira kartice	3-5
Emulacija daljinskega upravljalnika	3-6
Gumbi daljinskega emulacijskega upravljalnika	3-7
USB slikovni prikaz	3-8
Zaključevanje projekcije	3-8
Ikona sistemske vrstice brezžičnega projektorja	3-8
Izhod	3-9
Odstranitev	3-9

Poglavje 4. Povezovanje naprav in projektorja 4-1

Priključevanje naprav	4-1
Oddaljen nadzor miške z uporabo USB	4-1
Povezovanje z računalniškim monitorjem	4-2

Poglavje 5. Vzdrževanje 5-1

Čiščenje projektorja	5-1
Čiščenje objektiv	5-1
Čiščenje ohišja	5-1
Zamenjava žarnice projektorja	5-1
Ponastavitev časovnika žarnice	5-3
Uporaba varnostne reže	5-3

Poglavje 6. Uporaba funkcij projektorja 6-1

Preden začnete	6-1
Uporaba daljinskega upravljalnika	6-2
Doseg delovanja	6-3
Gumbi na projektorju in daljinskem upravljalniku	6-3
USB slikovni prikaz	6-3
Opis delovanja	6-3
Open (Odpri)	6-3
Previous (Nazaj)	6-4
Next (Naprej)	6-4
Auto Slide Show/Manual Slide Show (Samodejna diaprojekcija/Ročna diaprojekcija)	6-4
Optimal Size/Original Size (Optimalna velikost/Izvirna velikost)	6-4
Full Screen Mode (Celozaslonski način)	6-4
Exit (Izhod)	6-4

Poglavje 7. Nastavitve menija prikaza na platnu 7-1

Krmarjenje po prikazu na platnu	7-1
Language (Jezik)	7-1
Meni Quality (Kakovost)	7-1
Meni Properties (Lastnosti)	7-3
Meni Options (Možnosti)	7-4
Meni Setup (Nastavitev)	7-5
Meni Information settings (Nastavitve informacij)	7-7
Brezžična konfiguracija projektorja	7-8

Dodatek A. Odpravljanje težav A-1

Pogoste težave in rešitve	A-1
Namigi za odpravljanje težav	A-1
Informacije o odpravljanju težav	A-1
Lučke na projektorju	A-3

Dodatek B. Pogosto zastavljena vprašanja (FAQ) B-1

Dodatek C. Specifikacije C-1

Dodatek D. Servis in podpora D-1

Spletna tehnična podpora	D-1
Telefonska tehnična podpora	D-1

Dodatek E. Lenovo - Izjava o omejeni garanciji LSOLW-00 05/2005 E-1

1. del - Splošni pogoji	E-1
2. del - Pogoji za posamezne države	E-4
3. del - Garancijske informacije	E-13
Garancijsko obdobje	E-14
Vrste garancijskega servisa	E-14
Svetovni seznam telefonskih števil	E-15
Garancijski dodatek za Mehiko	E-18

Dodatek F. Obvestila F-1
Blagovne znamke. F-2

Izjava Zvezne komisije za komunikacije (FCC) o
skladnosti razreda A. G-1

**Dodatek G. Obvestila o elektronskih
emisijah. G-1**

Varnostne informacije

Pred namestitvijo izdelka si preberite varnostne informacije.

مج، يجب قراءة دات السلامة

Antes de instalar este produto, leia as Informações de Segurança.

在安装本产品之前，请仔细阅读 **Safety Information** (安全信息)。

Prije instalacije ovog produkta obavezno pročitajte Sigurnosne Upute.

Před instalací tohoto produktu si přečtěte příručku bezpečnostních instrukcí.

Læs sikkerhedsforskrifterne, før du installerer dette produkt.

Ennen kuin asennat tämän tuotteen, lue turvaohjeet kohdasta Safety Information.

Avant d'installer ce produit, lisez les consignes de sécurité.

Vor der Installation dieses Produkts die Sicherheitshinweise lesen.

Πριν εγκαταστήσετε το προϊόν αυτό, διαβάστε τις πληροφορίες ασφάλειας (safety information).

לפני שתתקינו מוצר זה, קראו את הוראות הבטיחות.

A termék telepítése előtt olvassa el a Biztonsági előírásokat!

Prima di installare questo prodotto, leggere le Informazioni sulla Sicurezza.

製品の設置の前に、安全情報をお読みください。

본 제품을 설치하기 전에 안전 정보를 읽으십시오.

Пред да се инсталира овој продукт, прочитајте информацијата за безбедност.

Lees voordat u dit product installeert eerst de veiligheidsvoorschriften.

Les sikkerhetsinformasjonen (Safety Information) før du installerer dette produktet.

Przed zainstalowaniem tego produktu, należy zapoznać się z książką "Informacje dotyczące bezpieczeństwa" (Safety Information).

Antes de instalar este produto, leia as Informações sobre Segurança.

Перед установкой продукта прочтите инструкции по технике безопасности.

Pred inštaláciou tohto produktu si prečítajte bezpečnostné informácie.

Pred namestitvijo tega proizvoda preberite Varnostne informacije.

Antes de instalar este producto lea la información de seguridad.

Läs säkerhetsinformationen innan du installerar den här produkten.

安裝本產品之前，請先閱讀「安全資訊」。

Splošne varnostne smernice

Upoštevajte naslednje varnostne ukrepe, da zmanjšate nevarnost povzročitve telesnih poškodb in škode na lastnini.

Servisiranje

Izdelka ne poskušajte servisirati lastnoročno, razen če vam tako svetuje center za podporo strankam. Izdelek prepustite v popravilo samo serviserju, ki je pooblaščen za servisiranje vašega izdelka.

Opomba: Nekateri dele lahko nadgradi ali zamenja uporabnik sam. Te dele označujemo s kratico CRU (Customer Replaceable Units - Enote, ki jih lahko zamenja stranka). Dele, ki jih lahko zamenja stranka, družba Lenovo izrecno opredeli in pripravi dokumentacijo z navodili v primerih, ko lahko stranka zamenja te dele. Pri zamenjavi teh delov je treba natančno upoštevati vsa navodila. Preden pričnete z zamenjavo, vedno preverite, ali je napajanje izklopljeno in ali je izdelek izklopljen iz vseh virov napajanja. Če imate kakršnakoli vprašanja ali skrbi, se obrnite na center za podporo strankam.

Napajalni kabli in adapterji

Uporabljajte samo napajalne kable in adapterje, ki jih je dobavil proizvajalec izdelka.

Napajalnega kabla nikoli ne ovijajte okoli adapterja ali drugega predmeta. To lahko prenapne kabel, kar lahko povzroči, da se kabel odrgne, razcepi ali naguba. To lahko povzroči nevarnost.

Napajalni kabli naj bodo vedno napeljeni tako, da po njih ne hodite, se ob njih ne spotikate in da jih drugi predmeti ne preščipnejo.

Kable in napajalne adapterje zavarujte pred tekočinami. Na primer, kablov in adapterjev ne puščajte v bližini kuhinjskih lijakov, kadi, stranišča, ali na tleh, očiščenih s tekočimi čistili. Tekočine lahko povzročijo kratek stik, še posebej, če je kabel ali adapter bil zaradi nepravilne uporabe poškodovan. Tekočine lahko prav tako povzročijo postopno korozijo na priključkih napajalnih kablov in/ali na priključkih konektorjev na adapterju, kar lahko sčasoma povzroči pregrevanje.

Napajalne in signalne kable vedno priključite v pravilnem zaporedju in preverite, ali so vsi konektorji napajalnih kablov varno in popolnoma priključeni v vtičnice.

Adapterjev s korozijo na pinih za napajanje z izmeničnim tokom in/ali adapterjev, ki kažejo znake pregrevanja (deformirana plastika), ne uporabljajte.

Ne uporabljajte napajalnih kablov, pri katerih opazite korozijo ali pregetost na električnih kontaktih, in napajalnih kablov, ki so kakorkoli poškodovani.

Podaljški in sorodne naprave

Poskrbite, da so podaljški, prenapetostna zaščita, neprekinjeno napajanje in razdelilniki, ki jih uporabljate, ocenjeni kot primerni glede na električne zahteve izdelka. Nikoli ne preobremenjujte teh naprav. Če uporabljate razdelilnike, obremenitev ne sme presegati nazivne kapacitete razdelilnika. Če imate vprašanja o napetostnih obremenitvah, napajalnih zahtevah in nazivnih kapacitetah napajanja, se za dodatne informacije obrnite na električarja.

Vtiči in vtičnice

Če vtikalna doza (vtičnica), ki jo nameravate uporabiti z računalniško opremo, izgleda poškodovana ali korodirana, je ne uporabljajte, dokler je ne zamenja usposobljen električar.

Ne upogibajte ali prilagajajte vtiča. Če je vtič poškodovan, se obrnite na proizvajalca, da ga zamenja.

Nekateri izdelki so opremljeni s trizobim vtičem. Ta vtič je primeren le za ozemljene električne vtičnice. To je varnostna funkcija. Ne izničite je s priklopom tega vtiča v neozemljeno vtičnico. Če vtiča ne morete priklopiti v vtičnico, se za odobreni adapter vtičnice ali za zamenjavo vtičnice s takšno, ki omogoča to varnostno funkcijo, obrnite na električarja. Nikoli ne preobremenjujte električne vtičnice. Celotna obremenitev sistema ne sme presegati 80 odstotkov nazivne kapacitete odcepnega tokokroga. Če imate vprašanja o napetostnih obremenitvah in nazivnih kapacitetah odcepnih tokokrogov, se za dodatne informacije obrnite na električarja.

Poskrbite, da je vtičnica, ki jo uporabljate, primerno povezana, lahko dostopna in v bližini opreme. Napajalnih kablov ne raztegujte popolnoma, saj jih lahko prenapnete.

Opremo previdno priklopite in izklopite iz električne vtičnice.

Baterije

Vsi osebni računalniki družbe Lenovo vsebujejo gumbasto baterijo, ki zagotavlja napajanje za sistemsko uro in ki je ni mogoče ponovno napolniti. Veliko prenosnih izdelkov, npr. notesniki ThinkPad, uporabljajo baterije, ki jih je mogoče ponovno napolniti in ki zagotavljajo napajanje za sistem pri uporabi v prenosnem načinu. Združljivost baterij, ki jih je za uporabo z vašim izdelkom dobavila družba Lenovo, je preizkušena. Zamenja se jih lahko samo z deli, ki jih je odobril Lenovo.

Baterije nikoli ne poskušajte odpreti ali popravljati. Ne mečkajte, luknjajte ali sežigajte baterij in ne povzročajte kratkega stika na kovinskih kontaktih. Baterije ne izpostavljajte vodi ali drugim tekočinam. Baterije ponovno polnite dosledno v skladu z navodili, vključenimi v dokumentacijo izdelka.

Zloraba baterije in nepravilna uporaba lahko povzročita pregretje baterije, kar lahko privede do "uhajanja" plinov ali plamena iz baterij. Če je baterija poškodovana ali če opazite kakršnokoli izločanje iz baterije ali neznane snovi na svinčenih ploščicah, prenehajte z uporabo baterije in pridobite zamenjavo pri njenem proizvajalcu.

Če baterij dolgo časa ne uporabljate, se lahko razkrojijo. Če nekatere baterije za ponovno polnjenje (posebej litij-ionske baterije) pustimo nerabljene in prazne, povečamo tveganje kratkega stika baterije, kar skrajša njeno življenjsko dobo in poveča nevarnost. Ne dopustite, da se litij-ionske baterije za ponovno polnjenje do konca izpraznijo in jih v takšnem stanju ne shranjujete.

Toplota in prezračevanje izdelka

Računalniki proizvajajo toploto, ko so vklopljeni in ko se polnijo baterije. Notesniki lahko zaradi svoje kompaktne velikosti proizvajajo znatno količino toplote. Vedno upoštevajte te osnovne varnostne ukrepe:

- Med delovanjem računalnika ali polnjenjem baterije ne puščajte spodnje ploskve računalnika dlje časa v stiku s svojim naročjem ali katerim koli delom telesa. Med normalnim delovanjem računalnik proizvaja toploto. Podaljšan stik s telesom lahko povzroči neugodje ali celo kožne opekline.
- Računalnika ne uporabljajte in baterij ne polnite v bližini vnetljivih snovi ali v eksplozivnem okolju.
- Prezračevalne reže, ventilatorji in/ali hladilna telesa so namenjeni varnosti, udobnosti in zanesljivemu delovanju. Te funkcije lahko zaradi nepazljivosti blokirate pri delovanju, s tem ko izdelek postavite na posteljo, kavč, preprogo ali podobno upogljivo površino. Teh funkcij nikoli ne blokirajte, pokrivajte ali onemogočajte.

Varnost CD in DVD pogonov

CD in DVD pogoni vrtijo plošče z visoko hitrostjo. Če je CD ali DVD plošča počena ali kako drugače fizično poškodovana, se lahko med uporabo CD pogona zlomi ali celo zdrobi. Da se zaščitite pred morebitnimi poškodbami in da zmanjšate nevarnost poškodovanja računalnika, storite naslednje:

- CD/DVD plošče vedno hranite v originalni embalaži
- CD/DVD plošč nikoli ne hranite neposredno izpostavljenih sončni svetlobi, hranite jih vedno stran od neposrednih virov toplote
- Ko CD/DVD plošč ne uporabljate, jih odstranite iz računalnika
- CD/DVD plošč ne upogibajte ali nasilno vstavljajte v računalnik ali embalažo
- Pred vsako uporabo preglejte CD/DVD plošče, da na njih ni razpok. Ne uporabljajte počenih ali poškodovanih plošč

Registracija izdelka

Zahvaljujemo se vam za nakup izdelka Lenovo™. Vzemite si nekaj trenutkov za registracijo izdelka in nam posredujte informacije, ki nam bodo pomagale pri izboljšanju storitev v prihodnosti. Povratne informacije so za nas dragocene pri razvijanju izdelkov in storitev, ki so pomembne za vas, poleg tega nam pomagajo pri razvoju boljših načinov za komunikacijo z vami. Izdelek lahko registrirate na spletni strani:

<http://www.lenovo.com/register>

Lenovo vam bo pošiljal informacije in posodobitve za registriran izdelek, razen če v vprašalniku na spletni strani določite, da v prihodnosti ne želite prejemati informacij.

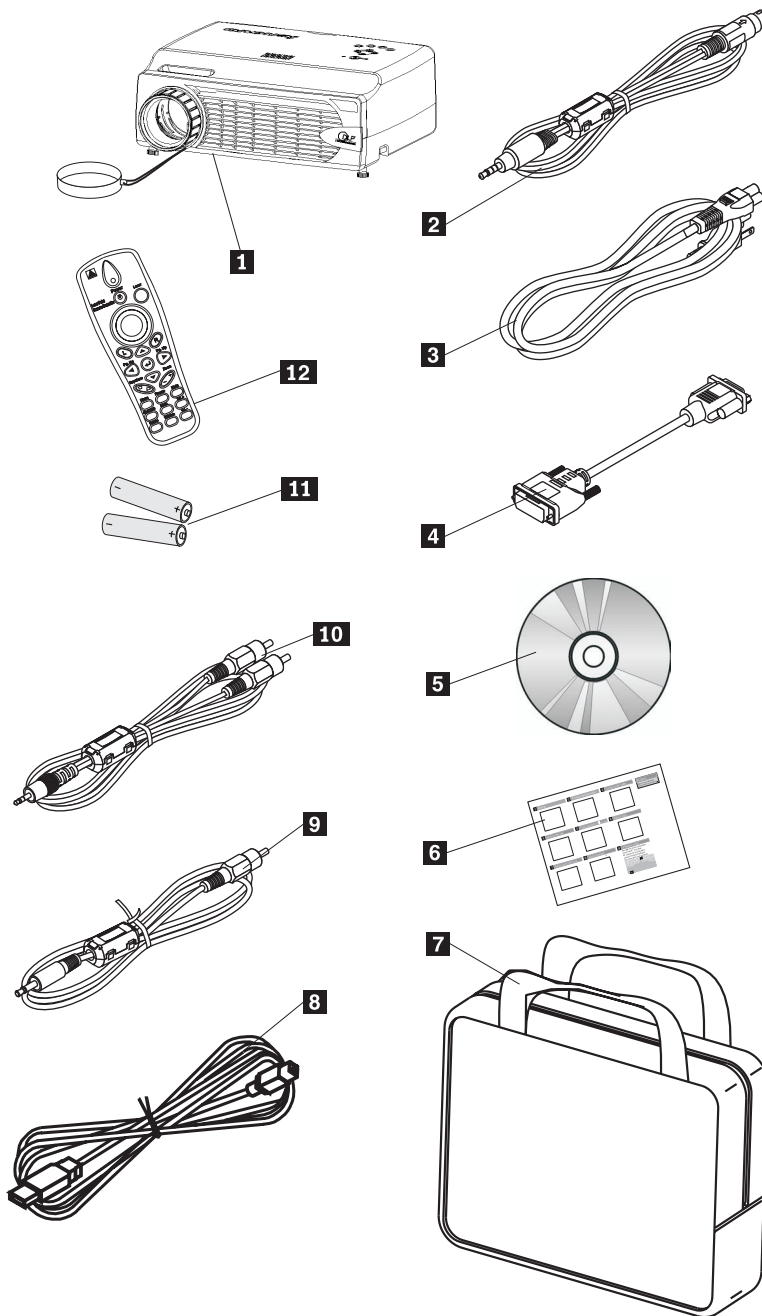
Poglavje 1. Opis izdelka

Brezžični projektor ThinkVision® C400 projicira svetlo in kakovostno sliko, ki omogoča strokovne predstavitve. Lahka in kompaktna oblika brezžičnega projektorja C400 predstavlja odlično oddelčno rešitev, ki omogoča enostavno premeščanje iz sejne v konferenčno sobo. Nekatere izmed glavnih značilnosti tega projektorja so:

- Izjemno močan, lahek in prenosen, s težo 3,4 kg (7,5 lbs).
- Izostrene in jasne slike z visokokontrastnim razmerjem 1200:1.
- Izjemen prikaz kakovostnih slik računalnika ali drugih virov (na primer DVD predvajalnik).

Seznam vsebine paketa

Poleg teh navodil za uporabo vsebuje paket tudi naslednje:



Slika 1-1. Standardna dodatna oprema

- 1** Projektor s pokrovom objektiv
- 2** Video kabel (S-video)
- 3** Napajalni kabel
- 4** Kabel za računalnik (DVI-DB15)
- 5** CD (za namestitev) z navodili za uporabo

- 6** Vodnik za hiter začetek v več jezikih
- 7** Prenosna torbica
- 8** USB kabel
- 9** Video kabel (Mini-vtičnica RCA)
- 10** Avdio kabel (Mini vtičnica-RCA)
- 11** Baterije za daljinski upravljalnik
- 12** Daljinski upravljalnik

Če katerega izmed zgoraj navedenih predmetov ni oziroma je poškodovan, se obrnite na prodajalca.

Opomba: Shranite potrdilo o nakupu; potrebovali ga boste pri servisnem popravilu.

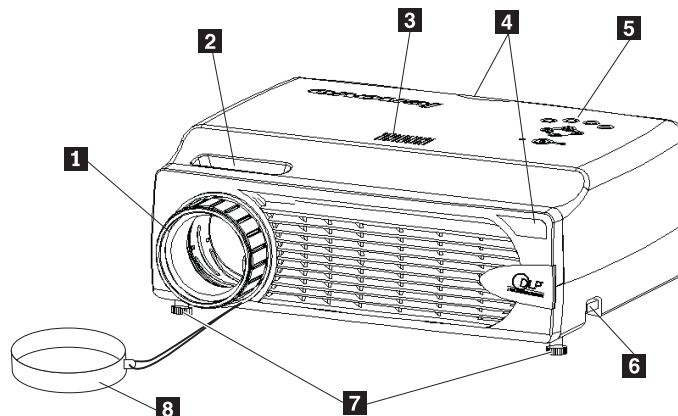
Za informacije o dodatni opremi za projektor pojdite na <http://www.lenovo.com/think>.

Pomembno:

- Projektorja ne uporabljajte v prašnem okolju
- Preden projektor namestite v torbico, pustite napajalni kabel vklopljen za 2 do 5 minut, da se projektor ohladi na sobno temperaturo. Če projektor namestite v torbico prezgodaj po izklopu napajanja, se lahko pregreje, kar skrajša življenjsko dobo žarnice.
- Poskrbite, da ste namestili pokrov objektiv in projektor položili v torbico z objektivom usmerjenim navzgor, da tako preprečite poškodovanje objektiv.

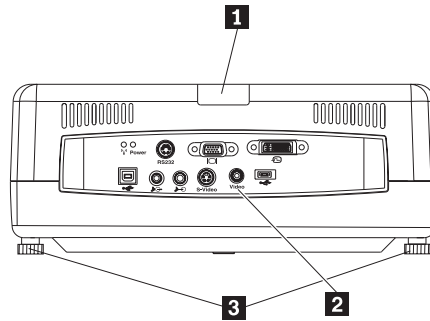
Funkcije projektorja

Spodnje slike prikazujejo različne strani in funkcije projektorja.



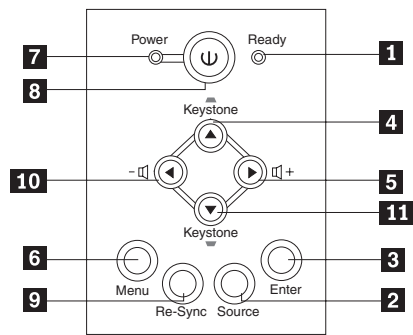
Pogled na projektor od spredaj

- 1** Izostritev
- 2** Zoom
- 3** Zvočnik
- 4** Sprejemnik daljinskega upravljalnika (IR)
- 5** Tipkovnica
- 6** Gumb regulatorja višine
- 7** Regulator višine
- 8** Pokrov objektiv



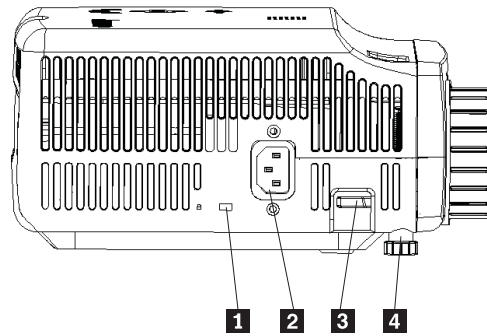
Pogled na projektor od zadaj

- 1** IR
- 2** Konektorji
- 3** Podstavek za dvigovanje/podstavek za izravnavo



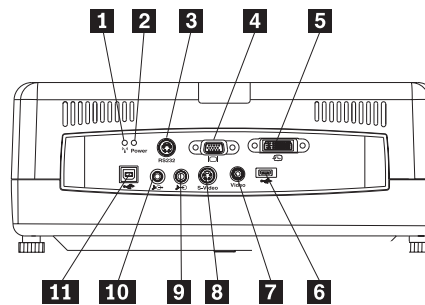
Tipkovnica na projektorju

- 1** Lučka napajanja
- 2** Vir
- 3** Enter
- 4** Gumb za popravljanje slike/navzgor
- 5** Gumb za glasnost/desno
- 6** Meni
- 7** Lučka napajanja
- 8** Gumb za vklop
- 9** Re-Sync
- 10** Gumb za glasnost/levo
- 11** Gumb za popravljanje slike/navzdol



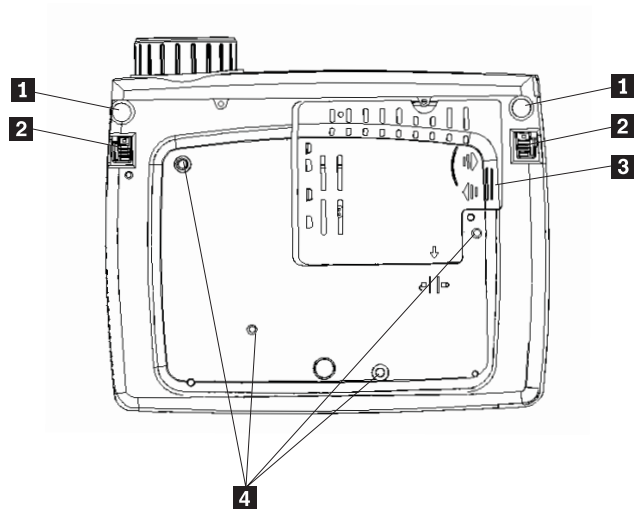
Pogled na projektor s strani

- 1** Reža za ključavnico Kensington
- 2** Napajanje
- 3** Gumb regulatorja višine
- 4** Regulator višine



Konektorji na hrbtni strani projektorja

- 1** Brezžična lučka
- 2** Brezžična lučka napajanja
- 3** RS 232
- 4** Video izhod
- 5** DVI-I vhod
- 6** Konektor USB pomnilniškega ključa
- 7** Kompozitni video
- 8** S-Video
- 9** Avdio vhod
- 10** Avdio izhod
- 11** USB miška



Pogled na projektor od spodaj

- 1** Regulator višine
- 2** Gumb regulatorja višine
- 3** Pokrov projekcijske žarnice
- 4** Luknje za namestitveni nosilec

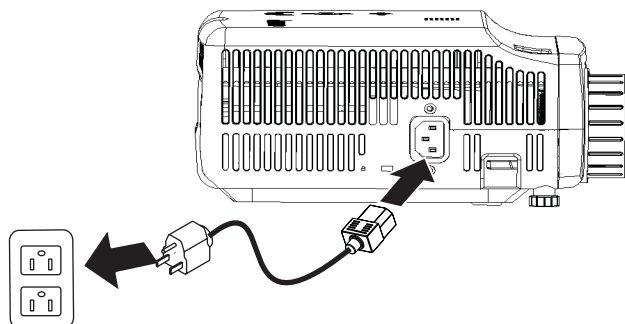
Poglavje 2. Nastavitev projektorja

To poglavje vsebuje informacije o namestitvi projektorja, povezovanju z računalniškim virom, uporabi in prikazovanju in prilagajanju slike vira.

Vklop projektorja

Za zagon projektorja storite naslednje.

1. Napajalni kabel priključite na projektor, kot je prikazano spodaj. Drugi konec kabla vključite v električno vtičnico. Indikatorja napajanja in pripravljenosti žarnice svetita.



2. Odstranite pokrov objektiva.
3. Priključite vse žične vhodne naprave.
4. Vključite priključene vhodne naprave. Za dodatne informacije pojdite na "Priključevanje naprav" na strani 4-1.
5. Poskrbite, da indikator napajanja sveti (in ne utripa) jantarno, nato pritisnite gumb **Power (Vklop/izklop)** za vklop projektorja.

Odpre se prikazno okno projektorja in projektor zazna povezane naprave. Če izvajate brezžično povezavo, pojdite na poglavje 3.

Če ste projektor povezali z računalnikom ThinkPad[®], pritisnite Fn+F7 na računalniku in prikaz slike prekopite na projektor. Če ste projektor povezali z drugim računalnikom, si za navodila o preklopu prikaza slike preberite dokumentacijo računalnika.



Opozorilo: Ko je žarnica prižgana, ne glejte neposredno v projekcijski objektiv. Močna svetloba lahko poškoduje vaše oči.

6. Če ste s projektorjem povezali več kot eno vhodno napravo, med napravami izbirajte z gumbom **Source (Vir)**. (Kabelski priključek DVI-I podpira formate DVD in HDTV.)
7. Za informacije o izklopu projektorja pojdite na "Izklop projektorja."

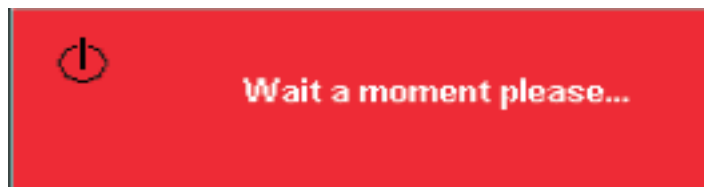
Opozorilo: Preden projektor premaknete, poskrbite, da ga pravilno zaustavite in izklopite iz glavnega vira napajanja. Za dodatne informacije o izklopu projektorja na običajen način si oglejte "Izklop projektorja".

Izklop projektorja

Za izklop projektorja storite naslednje.

1. Pritisnite gumb **Power (Vklop/izklop)**.

Projektor se pripravi na zaustavitev, pojavi se spodaj prikazano sporočilo **Wait a moment**. Projektor se v 5 sekundah samodejno izklopi.



Opomba: Ta postopek lahko prekličete tako, da pritisnete kakšen drug gumb, razen gumba **Power (Vklop/izklop)**.

2. Pritisnite gumb **Power (Vklop/izklop)**, ko se prikaže sporočilo **Power Off?/Press Power again**, kot je prikazano spodaj.

Opomba: Preden položite projektor v torbico, pustite napajalni kabel vklopljen še najmanj 2 do 5 minut, da se projektor ohladi na sobno temperaturo. Če

projektor namestite v torbico prezgodaj po izklopu napajanja, se lahko pregreje.



Projektor se izklopi.

Namestitev projektorja

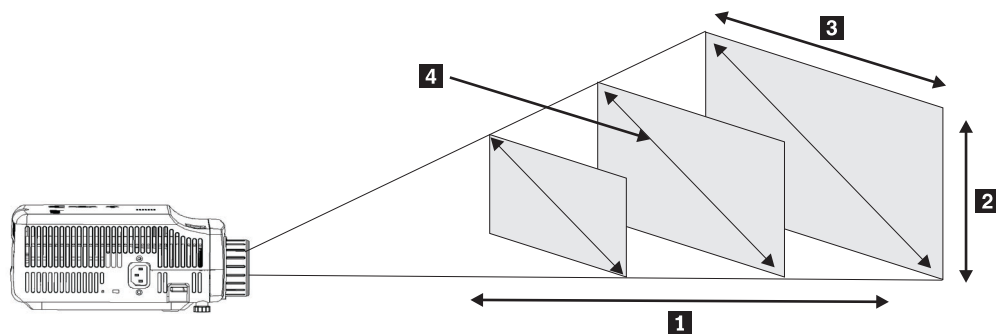
Če želite določiti ustrezno mesto za namestitev projektorja, upoštevajte velikost in obliko platna, lokacijo električnih vtičnic in razdaljo med projektorjem in ostalo opremo. Sledi nekaj splošnih smernic:

- Projektor namestite na ravno površino pod pravim kotom glede na platno. Projektor mora biti od projekcijskega platna oddaljen najmanj 1,5 m.
- Projektor namestite do 2,7 m od vira napajanja in do 1,8 m od vseh ožičenih video naprav (razen če kupite podaljške). Da zagotovite ustrezen dostop do kablov, namestite projektor vsaj 15 cm od stene in drugih predmetov.

Opomba: Brezžični doseg se lahko razlikuje glede na okoljsko stanje.

- Projektor namestite na željeni razdalji od platna. Velikost projicirane slike je odvisna od razdalje med objektivom projektorja in platnom, nastavitve zooma in video formata.

Opozorilo: Poskrbite, da je pretok zraka v projektor zadosten, ni blokiran in ne uporablja zraka, ki kroži. Poskrbite tudi, da projektor ni v zaprtem prostoru.



Slika 2-1.

Tabela 2-1.

Razdalja projekcije 1 (m/ft)	Višina slike 2 (zoom maks./min.) (m/in.)	Širina slike 3 (zoom maks./min.) (m/in.)	Diagonalna velikost slike 4 (zoom maks./min.) (m/in.)
1,5 m/4,92 ft	0,7 m/0,5 m 25,6 in./21,2 in.	0,9 m/0,7 m 33,8 in./28,3 in.	1,1 m/0,9 m 42,5 in./35,4 in.
2,0 m/6,56 ft	0,9 m/0,7 m 34,0 in./28,3 in.	1,2 m/ 1,0 m 45,3 in./37,8 in.	1,4 m/1,2 m 56,7 in./47,2 in.
2,4 m/7,87 ft	1,0 m/0,9 m 40,5 in./34 in.	1,4 m /1,2 m 53,9 in./45,3 in.	1,7 m/1,4 m 67,7 in./56,7 in.
2,8 m/9,18 ft	1,2 m/1,0 m 47,4 in./39,7 in.	1,6 m/ 1,3 m 62,9 in./52,7 in.	2,0 m/1,7 m 79,1 in./66,1 in.
3,2 m/10,5 ft	1,4 m/1,2 m 54,3 in./45,3 in.	1,8 m/1,5 m 72,4 in./60,6 in.	2,3 m/1,9 m 90,5 in./75,6 in.
3,6 m/11,81 ft	1,6 m/1,3 m 61,0 in./51,2 in.	2,1 m /1,7 m 81,5 in./68,1 in.	2,6 m/2,2 m 101,9 in./85,0 in.
4,0 m/13,12 ft	1,7 m/1,4 m 68,1 in./56,7 in.	2,3 m/1,9 m 90,6 in./75,6 in.	2,9 m/2,4 m 113,4 in./94,5 in.
4,4 m/14,43 ft	1,9 m/1,6 m 74,8 in./62,2 in.	2,5 m/2,1 m 99,6 in./83,1 in.	3,2 m/2,6 m 124,8 in./103,9 in.
4,8 m/15,74 ft	2,2 m/1,9 m 81,6 in./67,7 in.	2,8 m/2,3 m 108,7 in./90,6 in.	3,5 m/2,9 m 135,8 in./113,4 in.
5,2 m/17,06 ft	2,2 m/1,9 m 88,2 in./73,6 in.	3,0 m/2,5 m 117,7 in./98,4 in.	3,7 m/3,1 m 147,2 in./122,8 in.
5,6 m/18,37 ft	2,4 m/2,0 m 95,3 in./79,1 in.	3,2 m/2,7 m 126,8 in./105,9 in.	4,0 m/3,4 m 158,7 in./132,3 in.

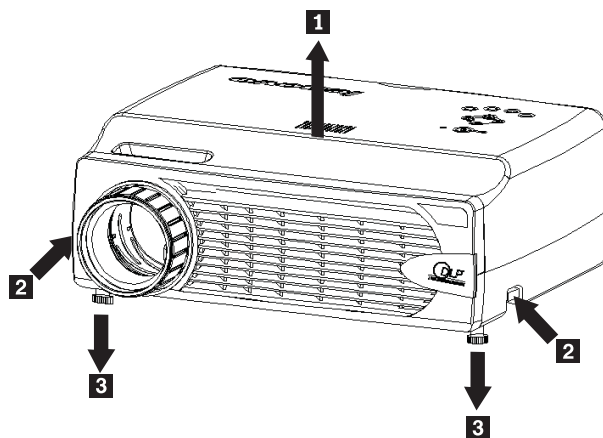
Tabela 2-1. (nadaljevanje)

Razdalja projekcije 1 (m/ft)	Višina slike 2 (zoom maks./min.)	Širina slike 3 (zoom maks./min.)	Diagonalna velikost slike 4 (zoom maks./min.)
6,0 m/19,68 ft	2,6 m/2,2 m 101,9 in./85,0 in.	3,5 m/2,9 m 135,8 in./113,4 in.	4,3 m/3,6 m 170,1 in./141,7 in.
10,0 m/32,8 ft	4,3 m/3,6 m 170,1 in./141,7 in.	5,8 m/4,8 m 226,8 in./188,9 in.	7,2 m/6,0 m 283,5 in./236,2 in.

Izravnava projektorja in regulacija višine

Če želite izravnati projektor in prilagoditi njegovo višino, upoštevajte naslednji postopek:

- Če želite projektor zvišati, ga dvignite **1** in pritisnite gumba za nastavitev višine **2**. Podstavek za dvigovanje **3** se spusti.
- Za manjše prilagoditve višine zasučite podstavek za dvigovanje.
- Če želite projektor znižati, pritisnite gumb za nastavitev višine in potisnite zgornji del projektorja navzdol.



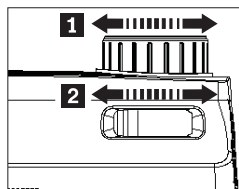
Opomba:

- Stojalo ali miza za projektor morata biti ravna in trdna.
- Projektor namestite tako, da je njegova lega pravokotna glede na platno.
- Poskrbite, da kablo *niso* na mestu, kjer bi lahko povzročili, da se projektor prevrne.

Regulacija slike

Če želite prilagoditi zoom, izostritev in obliko (širši zgornji ali spodnji del) slike, storite naslednje:

- Obrnite regulatorja na projektorju za prilagoditev izostritve **1** in zoma **2**, kot je prikazano spodaj.



2. Če želite odpraviti učinek trapeznih stranic (širši zgornji ali spodnji del slike), uporabite gube **Keystone** na projektorju ali na daljinskem upravljalniku. Gumbi Keystone na daljinskem upravljalniku so prikazani spodaj.

Na prikazu na platnu (OSD) se prikaže regulator za širši spodnji ali zgornji del slike, kot je prikazano spodaj.



Nastavitev glasnosti

Za nastavitev glasnosti storite naslednje:

1. Na projektorju ali daljinskem upravljalniku pritisnite gube **Volume +/-**. Na prikazu na platnu se prikaže regulator glasnosti.



2. Za nastavitev stopnje glasnosti uporabite gube **Volume +/-**, prikazane spodaj.
3. Če želite izklopiti zvok, pritisnite gumb **Mute (Nemo)** (samo na daljinskem upravljalniku).



4. Če želite vklopiti zvok, na projektorju pritisnite gube **Volume +/-**.

Poglavje 3. Uporaba brezžičnih funkcij

To poglavje vsebuje informacije o uporabi brezžičnih funkcij brezžičnega projektorja C400.

Namestitev

Za namestitev programske opreme brezžičnega projiciranja Lenovo sledite spodnjim navodilom.

Opomba: Če je nameščena predhodna različica programske opreme brezžičnega projiciranja Lenovo, je le-to priporočljivo najprej odstraniti in nato ponovno zagnati računalnik pred namestitvijo nove različice.

Za namestitev programske opreme s CD-ja ali ogled uporabniškega priročnika:

1. V CD ali DVD pogon vstavite *CD s programsko opremo brezžičnega projektorja C400 in uporabniškim priročnikom*. Če se CD samodejno zažene, pojdite na korak 5.
2. Če se CD ne zažene, kliknite **Start (Začni)** in nato **Run (Zaženi)**.
3. Vnesite `e:\launch.bat`, kjer je *e* črka CD ali DVD pogona.
4. Kliknite **OK (V redu)**. Odpre se okno za brskanje po CD-ju.
5. Sledite navodilom na zaslonu.

Uporaba programske opreme projektorja

Programska oprema brezžičnega projiciranja Lenovo vključuje številne funkcije, kot so:

- Zagon seje brezžičnega projiciranja
- Iskanje brezžičnega projektorja
- Povezava brezžičnega projektorja
- Pridobivanje podrobnosti o lastnostih brezžičnega projektorja
- Hitra projekcija
- Izbira WLAN kartice
- Emulacija daljinskega upravljalnika
- USB slikovni prikaz
- Zaključevanje seje brezžičnega projiciranja

Zagon seje brezžičnega projiciranja

Za zagon seje brezžičnega projiciranja sledite naslednjim korakom:

1. Vklopite brezžični projektor.
2. Zaženite programsko opremo brezžičnega projiciranja prek menija Start (Začni) ali ikone namizja.

Opomba: Uporabniki računalnika ThinkPad lahko pritisnejo Fn+F7 in uporabijo prednastavljeno shemo; **Predstavitve na brezžičnem projektorju Lenovo**.

3. Programska oprema brezžičnega projiciranja nato išče brezžične projektorje, navedeni pa bodo razpoložljivi projektorji. Če kliknete **Refresh (Osveži)**, osvežite seznam.
Pri WEP-omogočenih brezžičnih projektorjih se v zgornjem levem kotu ikone projektorja pokaže znak ključavnice.

Opomba: Če WLAN kartice ni mogoče najti, sistem odda opozorilo in ikona v opravilni vrstici se zatemni.

4. Na seznamu najdenih projektorjev dvokliknite ID projektorja.
5. Če je projektor WEP-omogočen, vnesite pravi sejni ključ s projekcijskega platna. Pravi sejni ključ je potreben za začetek seje brezžičnega projiciranja.

Po uspešni seji brezžičnega projiciranja sejni ključ ostane v spominu, dokler ne zapustite programske opreme brezžičnega projiciranja.

Ko poskuša računalnik zagnati sejo brezžičnega projiciranja na projektorju, ki že prikazuje sliko s povezane naprave, se prikaže naslednji poziv:

Če kliknete OK (V rеду) na povezani napravi, se v ozadju začne brezžična projekcija. Žična projekcija se neovirano nadaljuje. Preklopite lahko na brezžično projekcijo, tako da pritisnete gumb Wireless (Brezžično) na daljinskem upravljalniku in Source (Vir) za preklop nazaj.

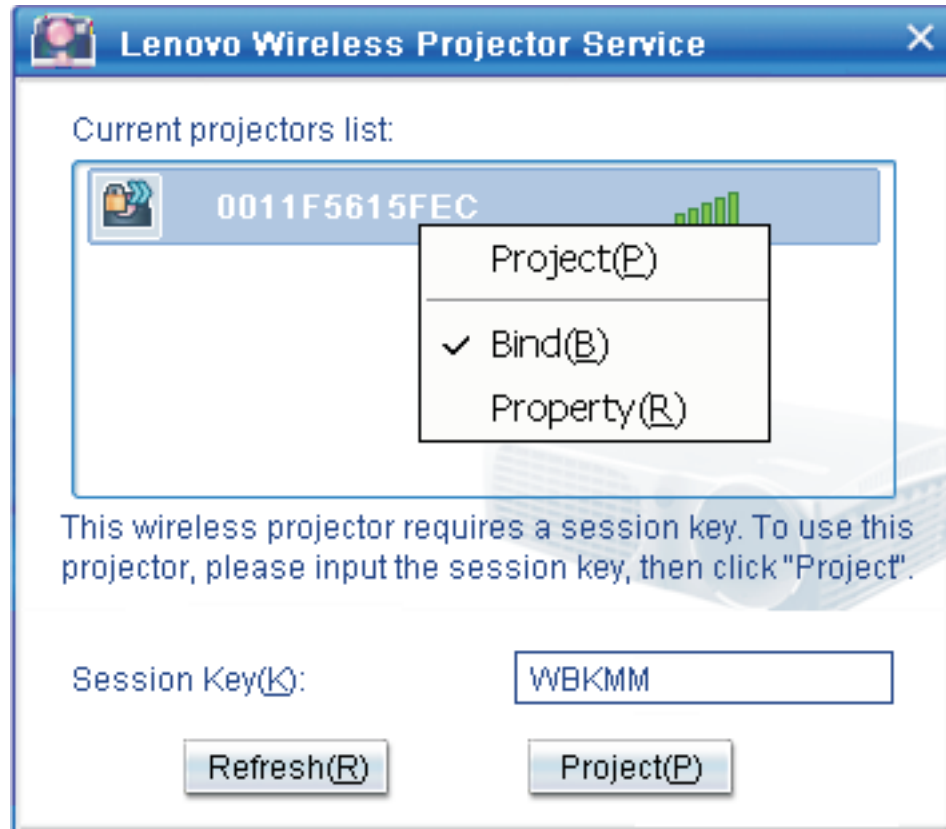
Med brezžično projekcijo mehanizem za preprečitev izklopov zmanjša število neželenih izklopov.

Povezava in prekinitev povezave s projektorjem

Povezava je izbirna nastavitev, ki omogoča uporabniku izbiro enega brezžičnega projektorja in povezavo le-tega z notesnikom. Če izberete povezavo, lahko za preklapljanje med vklopom/izklopom projiciranja uporabite kombinacijo bližnjičnih tipk (Ctrl + F5). Prav tako lahko ob izbiri povezave programska oprema samodejno projicira na izbran brezžični projektor.

Za povezavo projektorja zaženite programsko aplikacijo brezžičnega projektorja Lenovo, ki samodejno poišče razpoložljive brezžične projektorje.

Prikaže se seznam razpoložljivih projektorjev. Z desno miškino tipko kliknite projektor na seznamu, ki ga želite povezati, in izberite možnost **Bind (Povezava)** v pojavnem meniju (kot je prikazano spodaj).



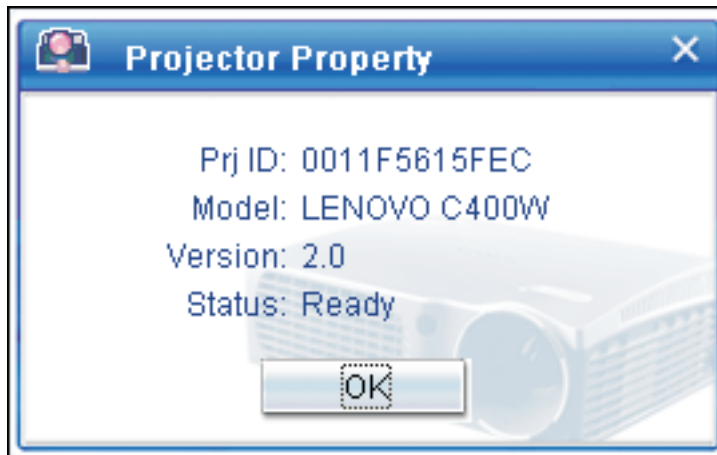
Za prikaz, da je povezava vklopljena, ikona projektorja na seznamu brezžičnih projektorjev prikazuje modro dvojno puščico.

Ko je povezava izbrana z enim brezžičnim projektorjem, lahko uporabnik preklaplja med vklopom/izklopom projekcije s kombinacijo bližnjičnih tipk Ctrl+F5 ali z izbiro **Project (Projiciraj)** in **End Project (Končaj projekcijo)** na ikoni systemske vrstice.

Za prekinitve povezave s projektorjem zaženite programsko opremo brezžičnega projektorja in z desno miškino tipko kliknite povezan projektor na seznamu (označuje ga modra dvojna puščica). Prekličite izbor **Bind (Povezava)**. Uporabnik lahko z desno miškino tipko klikne tudi ikono programske opreme v systemski vrstici in izbere **Configuration (Konfiguracija)**. Izberite jeziček **Setting (Nastavitev)** in počistite potrditveno polje **Projector Binding (Povezovanje projektorja)**. Izberite **OK (V redu)** za potrditev in zaprite okno.

Pridobivanje lastnosti projektorja

Po zagonu programske opreme brezžičnega projiciranja z desno miškino tipko kliknite **projektor**, ki se nahaja na seznamu trenutnih projektorjev, prikazanem v systemski vrstici, za prikaz pojavnega menija. Nato izberite **Property (Lastnost)** za prikaz ID-ja, modela, različice in stanja projektorja.



Stanje projektorja

Projektor ima pet delovnih stanj:

- Pripravljen
- Brezžično projiciranje
- Žično projiciranje
- USB slikovni prikaz
- Neznano

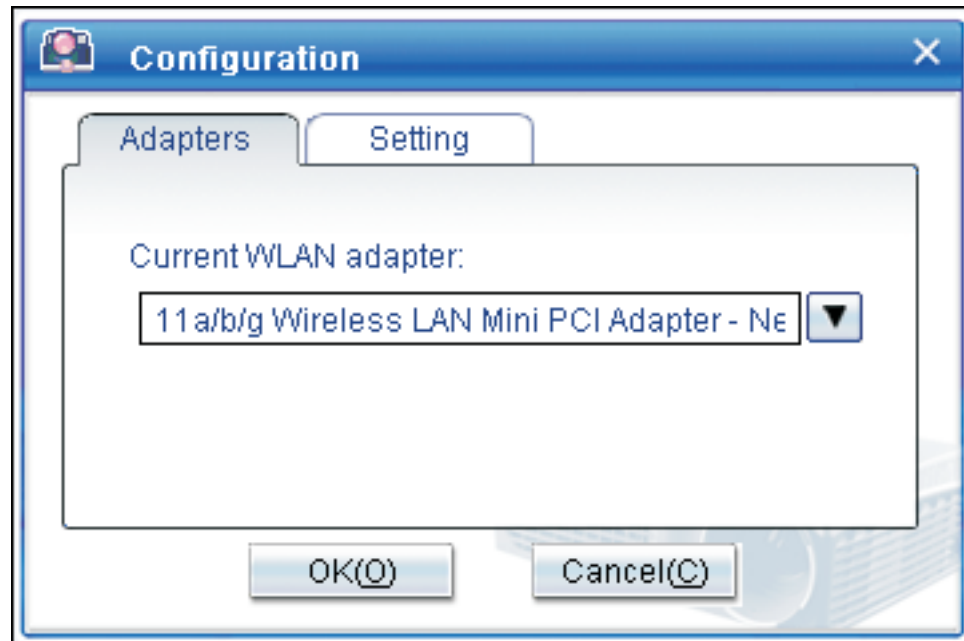
Opomba: Lastnosti projektorja ni mogoče pridobiti med brezžičnim projiciranjem.

Konfiguracija programske opreme za brezžično projiciranje

Z desno miškino tipko kliknite ikono sistemske vrstice **Lenovo Wireless Projector** v spodnjem desnem delu zaslona. Izberite **Configuration (Konfiguracija)**, da odprete okno Configuration (Konfiguracija).

Izbira kartice

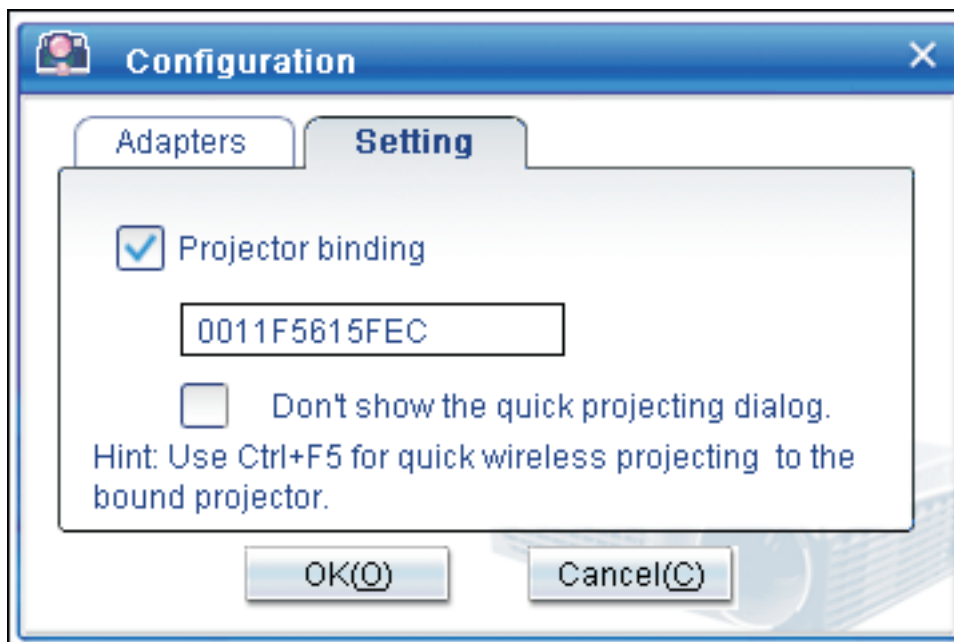
Na jezičku **Adapter (Kartica)** se prikaže trenutna WLAN kartica.



Če imate v prenosnem računalniku več kot eno WLAN kartico, lahko izvedete brezžično projekcijo med brskanjem po internetu. Izberete lahko eno izmed WLAN kartic za projiciranje, tako da kliknete spustno polje s seznamom, kot je prikazano spodaj:

Opomba: Ko premaknete miškin kazalec na ikono sistemske vrstice brezžičnega projektorja Lenovo, se prikaže informacija za izbrano WLAN kartico.

Na jezičku **Setting (Nastavitev)** se prikaže trenutna nastavitev povezovanja.



Ko potrdite **Projector binding (Povezovanje projektorja)**, je omogočena funkcija povezave projektorja.

ID povezanega projektorja se prikaže v polju pod **Projector binding (Povezovanje projektorja)**, kot je prikazano zgoraj.

Ko počistite **Projector binding (Povezovanje projektorja)**, Bind Projector (Poveži projektor) v meniju desne miškine tipke posivi in povezava projektorjev ni mogoča.

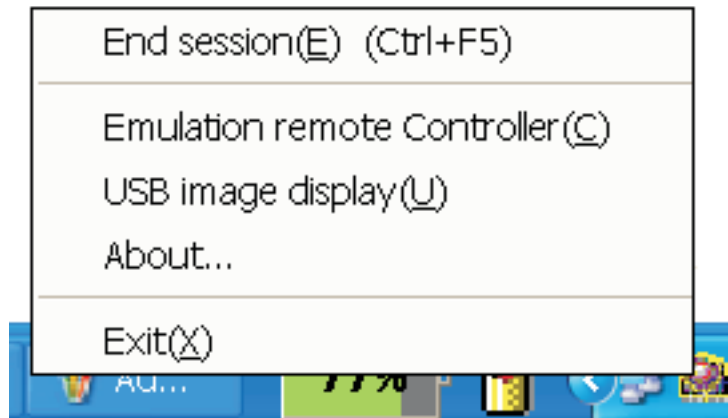
Da bi preprečili prikaz potrditvenega okna hitrega projiciranja, potrdite **Don't show the quick projecting dialog (Ne prikaži pogovornega okna hitrega projiciranja)**, na jezičku **Setting (Nastavitev)**.

Če želite onemogočiti funkcijo povezovanja projektorja ali hitrega projiciranja, počistite **Projector binding (Povezovanje projektorja)** in nato kliknite **OK (V redu)**.

Emulacija daljinskega upravljalnika

Emulacija daljinskega upravljalnika ima iste funkcije kot daljinski upravljalnik. Npr. daljinski emulacijski upravljalnik lahko uporabite za odpiranje menija projektorja, konfiguracijo projektorja in izklop projektorja.

Element emulacije daljinskega upravljalnika je mogoče prikazati le v meniju sistemske vrstice v spodnjem desnem kotu namizja, ko je projektor v stanju brezžičnega projiciranja. Z desno miškino tipko kliknite ikono sistemske vrstice **Lenovo Wireless Projector** in izberite **Emulation remote controller (Emulacija daljinskega upravljalnika)**, da odprete nadzorno ploščo, kot je prikazano spodaj.



Gumbi daljinskega emulacijskega upravljalnika



Spodaj so navedeni gumbi in funkcije daljinskega emulacijskega upravljalnika:

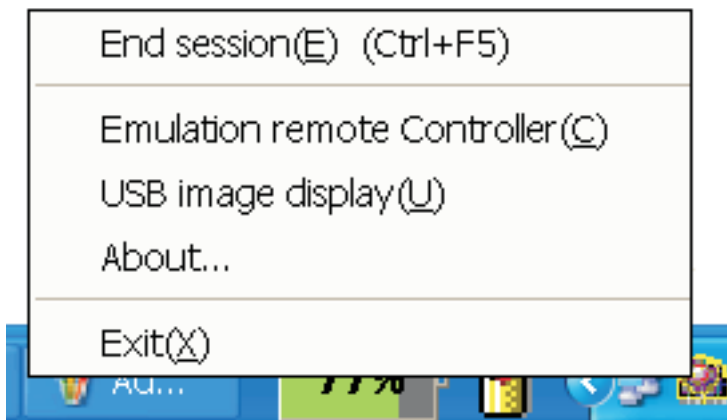
- **Menu (Meni):** Odprite meni OSD projektorja ali pojdite nazaj na prejšnji nivo menija.

Opomba: Meni OSD se prikaže le na projekcijskem platnu. Za dodatne informacije pojdite na “Krmarjenje po prikazu na platnu” na strani 7-1.

- **Back (Nazaj):** Nazaj na prejšnji nivo menija.
- **Close (Zapri):** Kliknite ta gumb in prikaže se potrditveno sporočilo, kot je prikazano spodaj. Kliknite **Yes (Da)** za izklop projektorja.
- **Up, Down, Left and Right (Gor, Dol, Levo in Desno):** Deluje kot tipke daljinskega upravljalnika.
- **Enter:** Potrdite spremembe.
- **Close (Zapri):** Zaprite daljinski emulacijski upravljalnik.

USB slikovni prikaz

Projektor ima vgrajena USB vrata, prek katerih je mogoče predvajati slike z USB pomnilniškega ključa. Možnost USB slikovnega prikaza se prikaže le v meniju opravilne vrstice brezžičnega projektorja Lenovo v spodnjem desnem kotu namizja, ko je projektor v stanju brezžičnega projiciranja, kot je prikazano spodaj.



Z desno miškino tipko kliknite ikono **Lenovo Wireless Projector** v sistemski vrstici in izberite **USB image display (USB slikovni prikaz)** za zagon te funkcije.

Opomba: USB slikovni prikaz lahko zaženete tudi prek menija OSD projektorja. Za informacije pojdite na "USB slikovni prikaz" na strani 5-3.

Zaključevanje projekcije

S katerimkoli od naslednjih postopkov lahko zaključite trenutno sejo brezžičnega projiciranja:

- Z desno miškino tipko kliknite ikono sistemske vrstice **Lenovo Wireless Projector** za izbiro **End Project (Končaj projekcijo)**.
- S pritiskom bližnjičnih tipk (**Ctrl+F5**) končajte trenutno projekcijo.
- Dvokliknite ikono sistemske vrstice **Lenovo Wireless Projector** in prikaže se naslednji poziv:
Izberite **Yes (Da)** za zaključitev projekcije in **No (Ne)** za prekinitve tega dejanja.
- Pritisnite gumb **Wireless (Brezžično)** na daljinskem upravljalniku za takojšnjo zaključitev projekcije.
- Z desno miškino tipko kliknite ikono sistemske vrstice **Lenovo Wireless Projector** za izbiro **Exit (Izhod)**.

Opomba: S tem postopkom končate tudi sejo programske opreme.

Po zaključitvi projekcije se izvorno omrežno okolje obnovi in drugi prenosni računalniki lahko projicirajo na projektor.

Ikona sistemske vrstice brezžičnega projektorja

Po zagonu programske opreme brezžičnega projiciranja lahko z desno miškino tipko kliknete ikono sistemske vrstice brezžičnega projektorja.

- **Project (Projiciraj):** Izberite **Project (Projiciraj)** ali pritisnite bližnjično tipko **P** za hitro projekcijo na povezanem projektorju. Če na seznamu brezžičnih projektorjev ni projektorja za povezavo, se prikaže glavno okno.
- **Configuration (Konfiguracija):** Izberite **Configuration (Konfiguracija)**; v pogovornem oknu za konfiguracijo je mogoče izbrati jeziček **Setting (Nastavitev)** in **Adapters (Kartice)**.
- **About (Vizitka):** Izberite **About (Vizitka)** in lahko si ogledate informacije o različici aplikacije za storitev brezžičnega projektorja Lenovo.
- **Exit (Izhod):** Izberite **Exit (Izhod)** za zaustavitev programa brezžičnega projektorja Lenovo.

Po zagonu brezžične projekcije lahko z desno miškino tipko kliknete ikono sistemske vrstice **brezžičnega projektorja** spodaj desno na platnu, nato pa se prikaže meni opravilne vrstice:

- **End Project (Končaj projekcijo):** Izberite **End Project (Končaj projekcijo)** ali pritisnite bližnjični tipki (Ctrl+F5) za zaključitev trenutne brezžične projekcije.
- **Emulation remote controller (Emulacija daljinskega upravljalnika):** Izberite **Emulation remote controller (Emulacija daljinskega upravljalnika)**, da odprete programske daljinski upravljalnik v računalniku.
- **USB image display (USB slikovni prikaz):** Izberite **USB image display (USB slikovni prikaz)** za začetek projiciranja slik, shranjenih na USB pomnilniškem ključu.
- **About (Vizitka):** Izberite **About (Vizitka)** in lahko si ogledate informacije o različici aplikacije za storitev brezžičnega projektorja Lenovo.
- **Exit (Izhod):** Izberite **Exit (Izhod)** za zaustavitev programa brezžičnega projektorja Lenovo.

Izhod

Z desno miškino tipko kliknite ikono sistemske vrstice **Lenovo Wireless Projector** za izbiro **Exit (Izhod)** za zaustavitev programa brezžičnega projektorja Lenovo.

Opomba: Ko uporabnik računalnika ThinkPad pritisne Fn+F7 in izbere drugo shemo prikaza v Presentation Director, se prav tako zaustavi program brezžične projekcije Lenovo. Ob vsaki zaustavitvi programske opreme brezžične projekcije Lenovo izgubite vse shranjene sejne ključe (celo pri brezžični projekciji.)

Opomba: Programska oprema brezžičnega projiciranja Lenovo se lahko prekine kadarkoli, tudi pri brezžični projekciji, a se izgubijo vsi shranjeni sejni ključi.

Odstranitev

Za odstranitev programske opreme brezžičnega projiciranja si oglejte spodnje korake:

1. Kliknite **Start**.
2. Kliknite **Programs (Programi)**.
3. Kliknite **Lenovo Wireless Projector (Brezžični projektor Lenovo)**.
4. Kliknite **Uninstall Lenovo Wireless Projector (Odstrani brezžični projektor Lenovo)**.
5. Sledite navodilom na zaslonu.

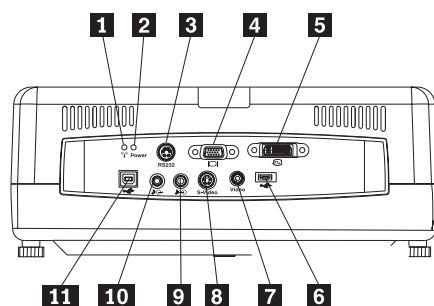
Opomba: Če se izvaja programska oprema brezžičnega projiciranja, se prikaže sporočilno okno. Zaprite programsko opremo brezžičnega projiciranja in ponovno zaženite postopek odstranjevanja.

Poglavje 4. Povezovanje naprav in projektorja

To poglavje vsebuje informacije o priključevanju naprav na brezžični projektor C400.

Priključevanje naprav

Projektor je mogoče hkrati povezati z računalnikom in video napravo. Oglejte si dokumentacijo, ki ste jo prejeli z napravo, ki jo želite priključiti, in preverite, ali ima naprava ustrezen izhodni konektor.

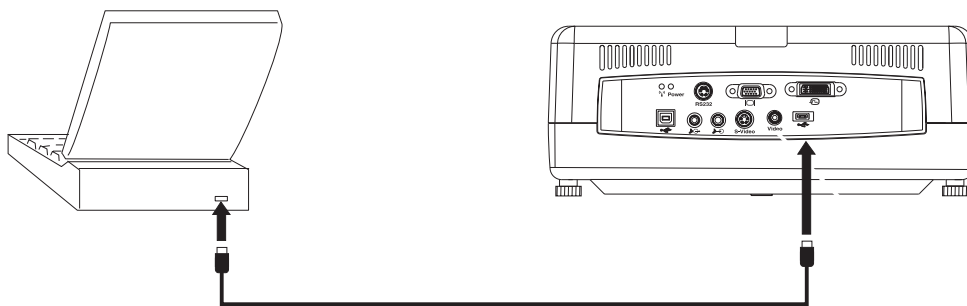


- 1** Brezžični indikator
- 2** Brezžični indikator napajanja
- 3** RS 232
- 4** Video izhod
- 5** DVI-I vhod
- 6** Konektor USB pomnilniškega ključa
- 7** Kompozitni video
- 8** S-Video
- 9** Avdio vhod
- 10** Avdio izhod
- 11** USB miška

Oddaljen nadzor miške z uporabo USB

Opomba: Za sejo brezžičnega projiciranja USB povezava ni potrebna.

Če želite upravljati z računalniško miško prek daljinskega upravljalnika projektorja, povežite projektor in računalnik z USB kablom, kot je prikazano spodaj:



Opomba: USB funkcijo za miško podpirajo samo operacijski sistemi Microsoft® Windows® 2000 in Windows XP.

Povezovanje z računalniškim monitorjem

Če želite videti sliko na ločenem monitorju in projekcijskem platnu, priključite kabel monitorja na izhodni konektor za monitor na projektorju.

Poglavje 5. Vzdrževanje

To poglavje vsebuje informacije o vzdrževanju projektorja.

Čiščenje projektorja

Čiščenje projektorja ter odstranjevanje prahu in umazanije zagotavlja delovanje brez težav.

- Projektor pred čiščenjem izključite in izklopite iz električnega napajanja. Če tega ne naredite, lahko pride do resnih opeklin.
- Pri čiščenju uporabite le vlažno krpo. Voda naj ne pride v stik z ventilacijskimi odprtini projektorja.
- Če voda kljub pazljivosti vstopi v notranjost projektorja, ga pred uporabo več ur pustite izključenega v dobro prezračevani sobi.
- Če v projektor med čiščenjem vstopi večja količina vode, ga odnesite na servis.

Čiščenje objektiv

Objektiv očistite po naslednjem postopku:

1. Na mehko in suho krpo nanesite čistilo za objektiv (ki ni jedko).

Opomba: Ne uporabite prekomerne količine čistila, čistila ne nanašajte neposredno na objektiv. Abrazivna čistila, topila ali druge jedke kemikalije lahko na objektivu povzročijo praske.

2. Objektiv narahlo obrišite s čistilno krpo s krožnimi gibi. Če projektorja ne nameravate uporabiti takoj, namestite pokrov objektiv nazaj.

Čiščenje ohišja

Za čiščenje ohišja projektorja sledite naslednjim navodilom:

1. Obrišite prah z vlažno krpo.
2. Krpo navlažite s toplo vodo in blagim čistilom (na primer čistilom za pomivanje posode) in obrišite ohišje.
3. Čistilo temeljito izperite iz krpe in ohišje ponovno obrišite.

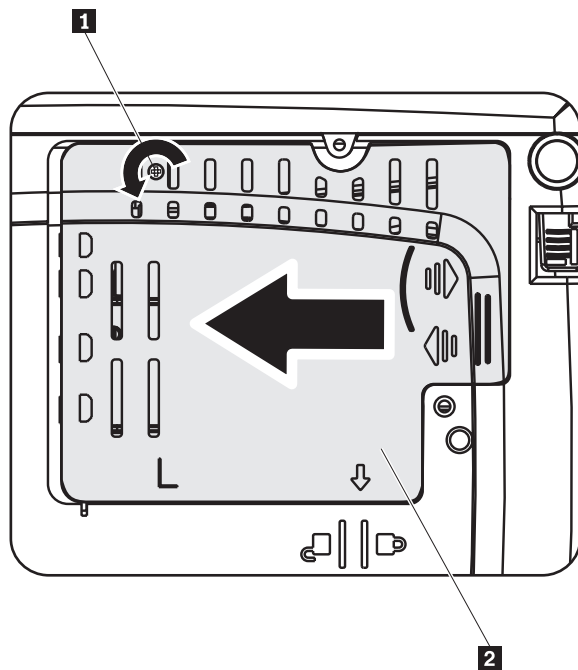
Opomba: Da bi preprečili razbarvanje ali bledenje ohišja, ne uporabljajte abrazivnih čistil na alkoholni osnovi.

Zamenjava žarnice projektorja

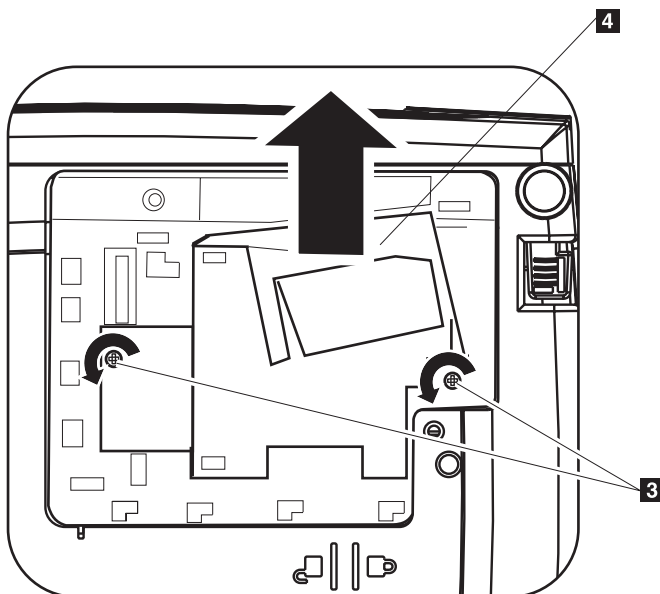
Žarnico projektorja lahko zamenjate le s certificiranim nadomestnim delom Lenovo, ki ga lahko naročite pri svojem poslovnem partnerju ali na www.lenovo.com/think.

Žarnico projektorja zamenjajte po naslednjem postopku:

1. Izključite projektor, izklopite napajalni kabel in pustite projektor, da se ohlaja vsaj 1 uro.
2. Odvijte vijak pokrova predela za žarnico, pri tem uporabite križni izvijač, kot je prikazano v **1**.
3. Odstranite pokrov predela za žarnico, kot je prikazano v **2**.

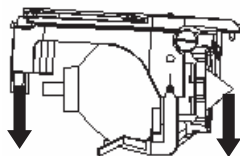


4. Odstranite dva vijaka iz modula žarnice, kot je prikazano v **3**.
5. Ročaj modula povlecite navzgor, kot je prikazano na sliki **4**.



6. Nov modul žarnice namestite v obratnem vrstnem redu korakov od 5 do 1.

Opomba: Modul žarnice naj bo pri zamenjavi obrnjen, kot je prikazano spodaj.



Opozorilo: Ta izdelek vsebuje žarnico Metal Arc, ki vsebuje živo srebro. Odvrzite jo v skladu z lokalnimi uredbami in predpisi.

ZDA omejujejo ali prepovedujejo odlaganje nekaterih ali vseh žarnic z vsebnostjo živega srebra na običajen način odlaganja komunalnih odpadkov. Za dodatne informacije o obratih za reciklažo in specifičnih državnih zahtevah glede odlaganja obiščite www.lamprecycle.org.

Uporabniki v Connecticutu pokličite Northeast Lamp Recycling na brezplačno številko 1-888-657-5267 za naročilo kompleta, ki vključuje škatlo za žarnico, trak in nalepko za povratno pošiljanje.

Ponastavitev časovnika žarnice

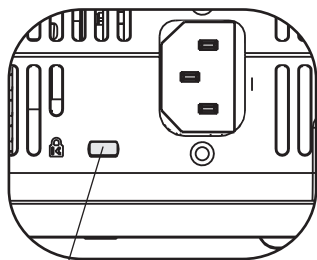
Ko žarnico zamenjate, je treba urni števec žarnice ponastaviti na nič. Sledite spodnjim korakom.

1. Pritisnite gumb **Menu (Meni)**, da odprete glavni meni.
2. Pritisnite smerni gumb **levo/desno**, da se pomaknete na meni Info (Informacije).
3. Pritisnite smerni gumb **navzgor/navzdol**, da se pomaknete navzdol na Lamp Timer (Časovnik žarnice).
4. Pritisnite gumb **Enter**. Zaslona prikaže Press **Enter (Pritisni Enter)** za Ponastavitev časovnika žarnice.
5. Ponovno pritisnite gumb **Enter** za ponastavitev ur žarnice.

Opozorilo: Življenjska doba žarnice je merilo za zmanjšanje svetilnosti in ne specifikacija za čas, ki je potreben, da žarnica preneha svetiti. Življenjska doba žarnice je definirana kot čas, ki je potreben, da se nominalna svetilnost več kot 50 % žarnic vzorčne serije zmanjša za približno 50 % lumnov za določeno žarnico. Na primer, če je določena življenjska doba vzorčnega kompleta žarnic 2000 ur in je njihova svetilnost 1100 lumnov, po 2000 urah 50 % žarnic še vedno sveti močneje od 550 lumnov.

Uporaba varnostne reže

Projektor ima varnostno režo, kot je prikazano. Za navodila o njeni uporabi si oglejte priložene informacije.



1

1 Reža za Kensington ključavnico

Poglavje 6. Uporaba funkcij projektorja

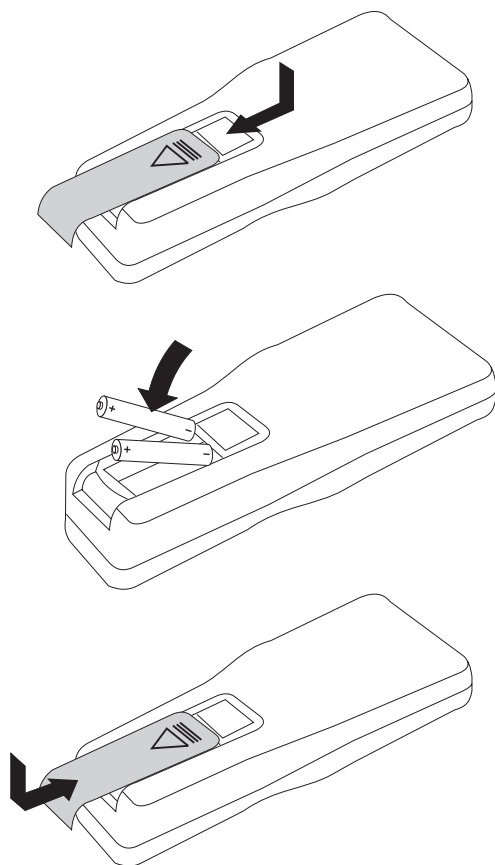
To poglavje vsebuje informacije o namestitvi baterij daljinskega upravljalnika, uporabi daljinskega upravljalnika, gumbov za avdio, gumbov tipkovnice in drugih funkcij projektorja.

Preden začnete

Pred uporabo daljinskega upravljalnika morate namestiti AAA baterije, ki ste jih prejeli ob nakupu projektorja. Za namestitev baterij storite naslednje:

Opomba:

- Uporabljajte le AAA alkalne baterije.
 - Rabljene baterije odlagajte v skladu z lokalnimi predpisi.
 - Če daljinskega upravljalnika ne nameravate uporabljati dalj časa, odstranite baterije.
1. Odstranite pokrov mesta za baterije z daljinskega upravljalnika, kot je prikazano.
 2. Baterije vstavite v predel za baterije in pri tem upoštevajte oznake polarnosti (+/-) baterij, kot je prikazano spodaj.
 3. Pokrov namestite nazaj, kot je prikazano.



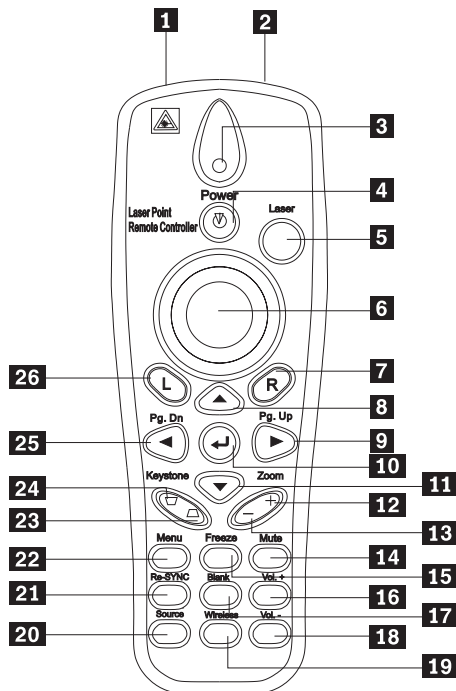
Uporaba daljinskega upravljalnika

Daljinski upravljalnik je prikazan na spodnji sliki.



POZOR:

Da zmanjšate nevarnost poškodb oči, ne glejte neposredno v lasersko svetlobo daljinskega upravljalnika in laserske svetlobe ne usmerjajte v oči drugih. V daljinski upravljalnik je vgrajen laser razreda II, ki oddaja žarke.



- | | |
|---------------------------------|-----------------------------------|
| 1 Laserski oddajnik | 14 Nemo |
| 2 IR oddajnik | 15 Zamrzni |
| 3 Lučka stanja | 16 Zvišanje glasnosti |
| 4 Power | 17 Prazno |
| 5 Gumb Laser | 18 Znižanje glasnosti |
| 6 Smerna ploščica | 19 Brezžično |
| 7 Desni miškin gumb | 20 Vir |
| 8 Drsnik navzgor | 21 Re-SYNC |
| 9 Drsnik desno/Stran gor | 22 Meni |
| 10 Enter | 23 Širši spodnji del slike |
| 11 Drsnik navzdol | 24 Širši zgornji del slike |
| 12 Zoom + | 25 Drsnik levo/Stran dol |
| 13 Zoom - | 26 Levi miškin gumb |

Doseg delovanja

Ta daljinski upravljalnik za upravljanje projektorja uporablja infrardeči prenos. Upravljalnika ni treba usmeriti neposredno proti projektorju. Največji radij delovanja daljinskega upravljalnika je 10 m (32.8 ft) in 30° nad in pod projektorjem. Če se projektor na daljinski upravljalnik ne odziva, si oglejte Dodatek A, "Odpravljanje težav", na strani A-1.

Opomba: Upravljalnik bo še vedno deloval, če je namerjen v projicirano sliko.

Gumbi na projektorju in daljinskem upravljalniku

Projektor je mogoče upravljati z daljinskim upravljalnikom ali gumbi na vrhni strani projektorja. Vse postopke je mogoče izvesti z daljinskim upravljalnikom.

USB slikovni prikaz

Z USB slikovnim prikazom je mogoče prikazati slike iz USB pomnilnika. Vključuje naslednje funkcije: spreminjanje merila, samodejno predvajanje in celozaslonsko prikazovanje.

USB slikovni prikaz lahko podpira pet oblik zapisa slike (JPG, BMP, GIF, razen animiranih funkcij GIF89a PCX in PNG) in eno obliko datoteke slikovnega indeksa (.IDX).

USB slikovni prikaz podpira angleščino in poenostavljeno kitajščino. Ob izbiri poenostavljene kitajščine v meniju OSD se prikaže ime datoteke v angleščini in poenostavljene kitajščini. Ob izbiri drugega jezika v meniju OSD je vmesnik v angleščini, imena datotek pa se lahko prikažejo v zahodnih jezikih, kot so angleščina, francoščina, nemščina, italijanščina, španščina, jezik švicarskih kantonov itd.

Opis delovanja

USB slikovni prikaz je mogoče zagnati na dva načina:

- Ko je projektor v stanju brezžičnega projiciranja, z desno miškino tipko kliknite ikono sistemske vrstice **Lenovo Wireless Projector** in izberite **USB image display (USB slikovni prikaz)** v meniju opravilne vrstice.
- Na nadzorni plošči projektorja ali daljinskega upravljalnika pritisnite **menijski** gumb, nato pa v meniju OSD izberite **Information (Informacije)** → **Wireless Setting (Brezžična nastavitve)** → **USB Image Display (USB slikovni prikaz)**.

Pri stanju USB slikovnega prikaza lahko brskate po slikah s pomočjo levega miškega gumba na daljinskem upravljalniku, desnega miškega gumba, smerne ploščice, tipk PgUp in PgDn na daljinskem upravljalniku.

Izbire menija

Ko zaženete USB slikovni prikaz, se v orodni vrstici prikažejo izbire menija. To so: Open (Odpri), Auto Slide Show/Manual Slide Show (Samodejna diaproyekcija/Ročna diaproyekcija), Previous (Nazaj), Next (Naprej), Optimal Size/Original Size (Optimalna velikost/Izvirna velikost), Full Screen Mode (Celozaslonski način) in Exit (Izhod).

Open (Odpri)

Ob kliku **Open (Odpri)** z daljinskim upravljalnikom se odpre okno, ki prikazuje vse datoteke, ki jih je mogoče prikazati v USB pomnilniku, in imenike, kot je prikazano spodaj:

Izberite datoteko za prikaz s seznama in kliknite **Confirm (Potrdi)** za začetek prikazovanja.

Opomba: Če je izbrana datoteka indeksna datoteka (datoteka z golim besedilom z .idx pripono), se po kliku **Confirm (Potrdi)** predvaja prva datoteka s seznama; drugače pa se predvaja izbrana datoteka.

Previous (Nazaj)

S tem se odpre predhodna slika, shranjena v istem imeniku, dokler se ne prikaže prva slika.

Next (Naprej)

S tem se odpre naslednja slika, shranjena v istem imeniku, dokler se ne prikaže zadnja slika.

V celozaslonskem načinu, ko je prikazana zadnja slika, se s pritiskom tipke **PgDn** vrnete na prvo sliko.

Auto Slide Show/Manual Slide Show (Samodejna diaproyekcija/Ročna diaproyekcija)

Z izbiro funkcije Auto Slide Show/Manual Slide Show (Samodejna diaproyekcija/Ročna diaproyekcija) preklapljate slikovni zaslon med Ročno diaproyekcijo in Samodejno diaproyekcijo. Privzeta funkcija je Manual Slide Show (Ročna diaproyekcija).

V načinu Ročne diaproyekcije se lahko uporabnik pomika med slikami z uporabo Previous and Next images (Predhodna in Naslednja slika).

V stanju Samodejne diaproyekcije se slike samodejno zamenjajo vsake tri sekunde. Ko je končan prikaz zadnje slike, se vrnete na prvo sliko.

Optimal Size/Original Size (Optimalna velikost/Izvirna velikost)

Če kliknete **Optimal Size (Optimalna velikost)** ali dvokliknete **levi gumb** (ne-celozaslonski način), se slike prikažejo v optimalni velikosti (zapolnitev zaslona). Kliknite **Original Size (Izvirna velikost)** ali dvokliknite **levi gumb** (ne-celozaslonski način), tako da se bo slika prikazala v izvirni velikosti.

Full Screen Mode (Celozaslonski način)

Ko odprete datoteko, lahko izberete **Full Screen Mode (Celozaslonski način)** ali kliknete **desni gumb** za preklon nazaj na celozaslonski način. Kliknite **desni gumb** za preklon na ne-celozaslonski način.

Exit (Izhod)

Izhod zaustavi način USB slikovnega prikaza. Za ponovno vzpostavitev projekcije izberite ikono sistemske vrstice brezžičnega projektorja Lenovo in nato **project (projiciraj)**.

Poglavje 7. Nastavitve menija prikaza na platnu

Ta projektor vsebuje prikaz na platnu (OSD), ki omogoča prilagajanje slike in spreminjanje različnih nastavitvev.

Opomba: Za dostop do nekaterih funkcij OSD morate imeti prikaz na platnu.

Krmarjenje po prikazu na platnu

Za krmarjenje po prikazu na platnu in izvajanje sprememb lahko uporabljate daljinski upravljalnik ali gumba na zgornjem delu projektorja. Na prikazu na platnu so na voljo naslednji meniji.

Language (Jezik)

Za nastavitve jezika OSD storite naslednje:

Opomba: Privzeti OSD jezik je angleščina.

1. Pritisnite gumb **Menu (Meni)**.
2. Pritiskajte smerna gumba **levo/desno**, dokler ni označeno Language (Jezik).
3. Pritiskajte smerna gumba **gor/dol**, dokler ni označen zeleni jezik.
4. Za izbiro jezika pritisnite gumb **Enter**.
5. Če želite zapreti prikaz na platnu, dvakrat pritisnite gumb **Menu (Meni)**.

Na spodnji sliki je prikazan meni Language (Jezik). Privzeti jezik je angleščina.

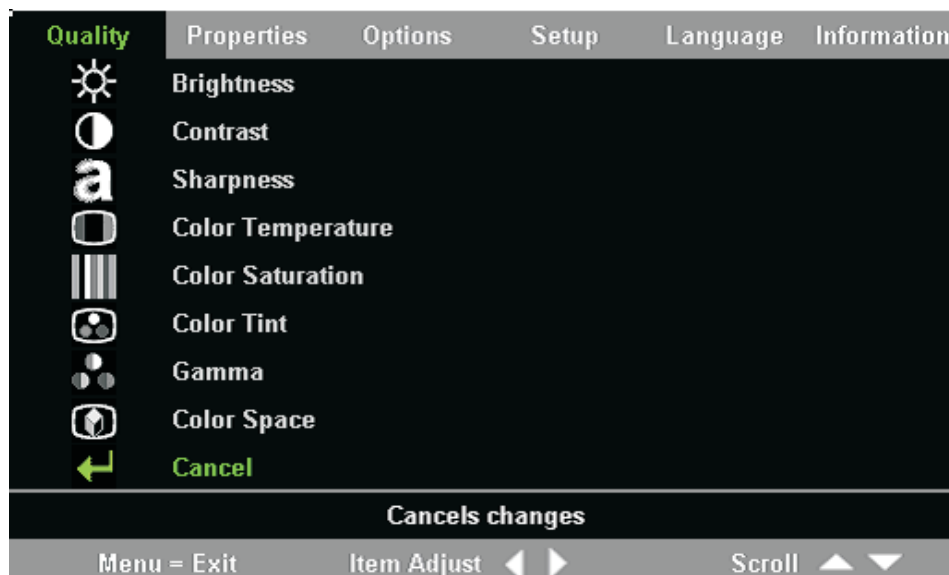


Meni Quality (Kakovost)

Dostop do menija Quality (Kakovost) je mogoč skozi glavni meni. Za dostop do tega menija sledite naslednjim korakom:

1. Pritisnite gumb **Menu (Meni)**, da odprete glavni meni.
2. Pritisnite smerni gumb **levo/desno** za premik na meni Quality (Kakovost).

3. Pritisnite smerni gumb **gor/dol** za pomikanje gor in dol po meniju Quality (Kakovost). Meni Quality (Kakovost) je prikazan spodaj.



V naslednji preglednici so navedene možnosti, ki jih vidite v meniju Quality (Kakovost) in njegove privzete nastavitve.

Element	Opis	Privzeto
Brightness (Svetlost)	Pritisnite smerni gumb levo/desno za nastavitve svetlosti. Razpon: 0 do 100	50
Contrast (Kontrast)	Pritisnite smerni gumb levo/desno za nastavitve kontrasta. Razpon: 0 do 100	50
Sharpness (Ostrina)	Pritisnite smerni gumb levo/desno za nastavitve ostrine prikaza. Razpon: 1 do 5	3
Color Temperature (Barvna temperatura)	Pritisnite smerni gumb levo/desno za nastavitve tona/odtenka videa. Razpon: Cool/Normal/Warm (Hladno/Običajno/Toplo)	Običajno
Color Saturation (Barvna nasičenost) Opomba: Nastavitve za ta element so na voljo le za priključke kompozitnega videa in S-Videoa.	Pritisnite smerni gumb levo/desno za nastavitve nasičenosti videa. Razpon: 0 do 100	50
Color Tint (Barvni ton) Opomba: Nastavitve za ta element so na voljo le za priključke kompozitnega videa in S-Videoa.	Pritisnite smerni gumb levo/desno za nastavitve tona/odtenka videa. Razpon: 0 do 100	50

Element	Opis	Privzeto
Gamma (Gama)	Pritisnite smerni gumb levo/desno za nastavitev gama korekcije prikaza. Input/Gamma/Brightness (Vhod/Gama/Svetlost): PC/MAC/High/Video/Chart/B&W (PC/MAC/Visoko/Video/Diagram/BW)	PC
Color Space (Barvni prostor)	Pritisnite smerni gumb levo/desno za nastavitev barvnega prostora. Razpon: Samodejno/RGB/YpbPr/YCbCr	Auto (Samodejno)
Cancel (Prekliči)	Če želite nastavitve Brightness (Svetlost), Contrast (Kontrast), Sharpness (Ostrina), Color Temperature, (Barvna temperatura), Color Saturation (Barvna nasičenost), Color Tint (Barvni ton), Gamma (Gama) in Color Space (Barvni prostor) ponastaviti na privzete vrednosti, pritisnite gumb Enter .	Brez

Meni Properties (Lastnosti)

Dostop do menija Properties (Lastnosti) je mogoč skozi glavni meni. Za dostop do tega menija sledite naslednjim korakom:

1. Pritisnite gumb **Menu (Meni)**, da odprete glavni meni.
2. Pritisnite smerni gumb **levo/desno** za premik na meni Properties (Lastnosti).
3. Pritisnite smerni gumb **gor/dol** za pomikanje gor in dol po meniju Properties (Lastnosti). Meni Properties (Lastnosti) je prikazan spodaj.



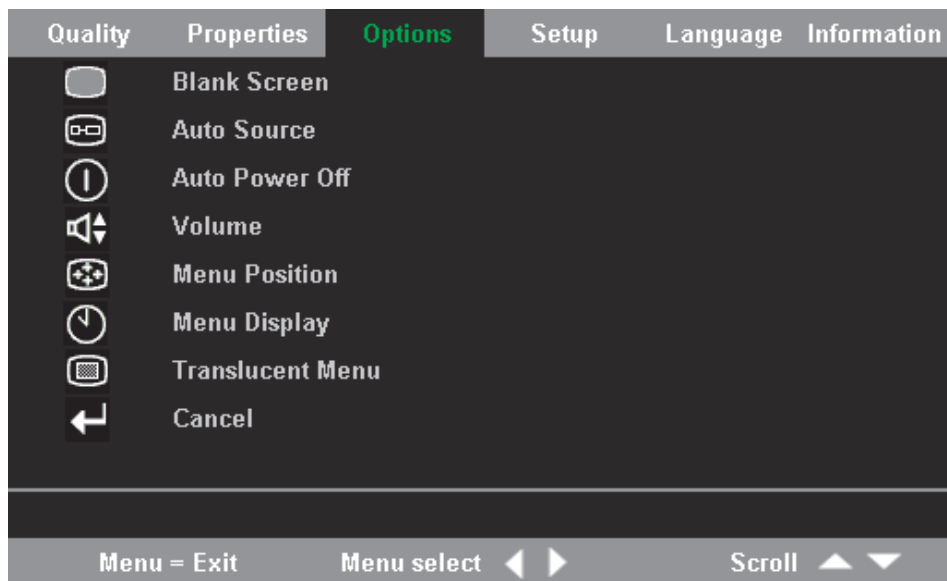
V naslednji preglednici so navedene možnosti, ki jih vidite v meniju Properties (Lastnosti), in njegove privzete nastavitve.

Element	Opis	Privzeto
Horizontal position (Vodoravni položaj)	Za premikanje slike levo ali desno pritisnite smerni gumb levo/desno . Razpon: 0 do 100	50
Vertical position (Navpičen položaj)	Pritisnite smerni gumb levo/desno za premikanje slike gor ali dol. Razpon: 0 do 100	50
Keystone (Popravljanje slike)	Pritisnite smerni gumb levo/desno , da popravite popačenje projicirane slike. Razpon: -50 do 50	0
Aspect Ratio (Razmerje stranic)	Če želite preklopiti med standardnim formatom 4:3 in formatom visokoločljive TV (HDTV) 16:9, pritisnite smerni gumb levo/desno . Razpon: 4.3/16.9	4:3
Digital Zoom (Digitalni zoom)	Pritisnite gumb Enter za povečanje ali pomanjšanje velikosti slike	Brez
Cancel (Prekliči)	Pritisnite gumb Enter za ponastavitev razmerja stranic in digitalnega zooma na privzete vrednosti.	Brez

Meni Options (Možnosti)

Za dostop do menija Options (Možnosti) sledite naslednjim korakom:

1. Pritisnite gumb **Menu (Meni)**, da odprete glavni meni.
2. Pritisnite smerni gumb **levo/desno** za premik na meni Options (Možnosti).
3. Pritisnite smerni gumb **gor/dol** za pomikanje gor in dol po meniju Options (Možnosti).
Meni Options (Možnosti) je prikazan spodaj.



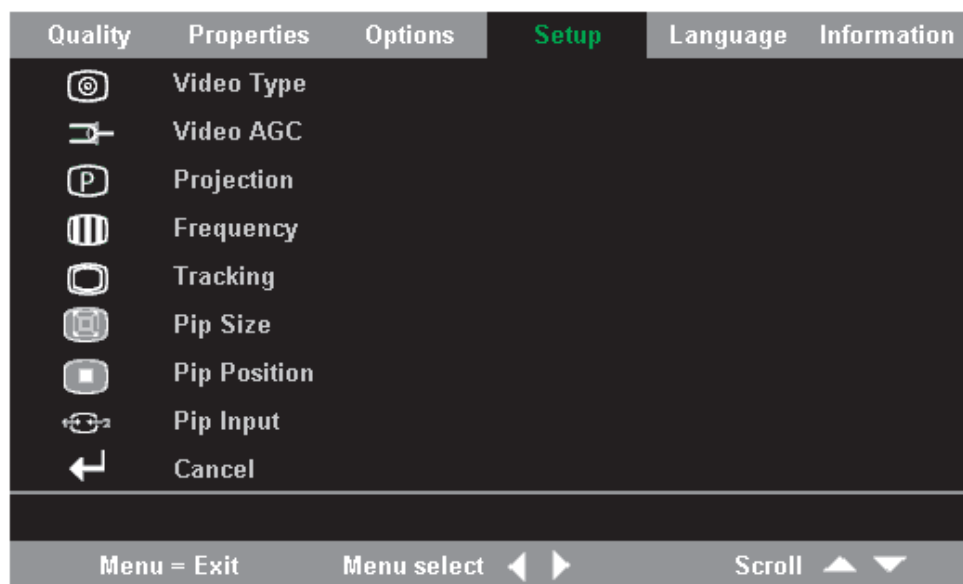
V naslednji preglednici so navedene možnosti, ki jih vidite v meniju Options (Možnosti), in privzete nastavitve.

Element	Opis	Privzeto
Blank Screen (Prazno platno)	Pritisnite smerni gumb levo/desno za izbiro barve ozadja praznega platna. Razpon: Črn/rdeč/zelen/moder/bel	Modro
Auto Source (Samodejni vir)	Pritisnite smerni gumb levo/desno , če želite omogočiti ali onemogočiti samodejno zaznavo vira. Razpon: On/Off (Vklop/izklop)	Vklop
Auto Power Off (Samodejni izklop)	Če želite onemogočiti samodejni izklop žarnice po 10 minutah nedelovanja, pritisnite smerni gumb levo/desno . Razpon: On/Off (Vklop/izklop)	Izklop
Volume (Glasnost)	Pritisnite smerni gumb levo/desno za nastavitve glasnosti. Razpon: 0 do 8	4
Menu Position (Položaj menija)	Pritisnite smerni gumb levo/desno , če želite določiti položaj prikaza na platnu. Razpon: Levo/desno/na sredini/navzgor/navzdol	Sredina
Menu Display (Prikaz menija)	Pritisnite smerni gumb levo/desno , če želite določiti zakasnitev časovne omejitve prikaza na platnu. Razpon: 10-30 sekund	15 sekund
Translucent Menu (Prozoren meni)	Pritisnite smerni gumb gor/dol , če želite nastaviti prozornost prikaza menija. Razpon: On/Off (Vklop/izklop)	Izklop
Cancel (Prekliči)	Ponastavi samodejni izklop, glasnost, položaj menija, prikaz menija in prosojni meni na privzete nastavitve.	Brez

Meni Setup (Nastavitve)

Za dostop do menija Setup (Nastavitve) sledite naslednjim korakom:

1. Pritisnite gumb **Menu (Meni)**, da odprete glavni meni.
2. Pritisnite smerni gumb **levo/desno** za premik na meni Setup (Nastavitve).
3. Pritisnite smerni gumb **gor/dol** za pomikanje gor in dol po meniju Setup (Nastavitve).
Spodaj je prikazan meni Setup (Nastavitve) z enojnim vhodom in meni Setup (Nastavitve) z dvojnimi vhodom:



V naslednji preglednici so navedene možnosti, ki jih vidite v meniju Setup (Nastavitve) in njegove privzete nastavitve.

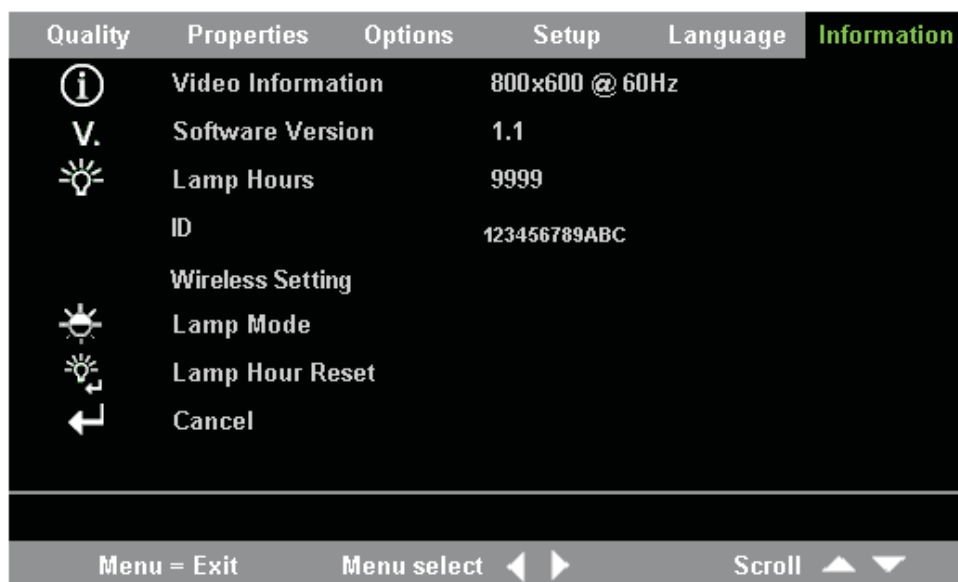
Element	Opis	Privzeto
Video type (Vrsta videa) Opomba: Nastavitve za ta element so na voljo le za priključke kompozitnega videa in S-Video.	Pritisnite smerni gumb desno/levo za izbiro video standarda. Razpon: Samodejno/NTSC/PAL/SECAM	Samodejno
Video automatic gain control (AGC) Opomba: Nastavitve za ta element so na voljo le za priključke kompozitnega videa in S-Video.	Pritisnite smerni gumb desno/levo , če želite omogočiti ali onemogočiti funkcijo AGC za video vir. Razpon: On/Off (Vklop/izklop)	Vklop
Projection (Projekcija)	Pritisnite smerni gumb levo/desno za izbiro med štirimi načini projekcije. Razpon: Namestitev na mizo pred platnom Namestitev na mizo za platnom Namestitev na strop pred platnom Namestitev na strop za platnom	Namestitev na mizo pred platnom
Frequency (Pogostost)	Pritisnite smerni gumb levo/desno za nastavitve ure vzorčenja A/D. Razpon: 0-100	Samodejno zaznано
Tracking (Sledenje)	Pritisnite smerni gumb levo/desno za nastavitve števila vzorčenja A/D. Razpon: 0-100	Samodejno zaznано

Element	Opis	Privzeto
Pip Size (Velikost slike v sliki)	Pritisnite smerni gumb levo/desno za nastavitve velikosti druge slike. Opomba: Velikost slike v sliki je na voljo le, ko je projektor povezan z dvema vhodnima viroma. Razpon: Izklop/majhna/srednja/velika	Izklop
Pip Position (Položaj slike v sliki)	Pritisnite smerni gumb levo/desno za nastavitve lokacije druge slike. Opomba: Položaj slike v sliki je na voljo le, ko je projektor povezan z dvema vhodnima viroma. Razpon: zgoraj levo do spodaj desno	Zgoraj levo
Pip Input (Vhod slike v sliki)	Pritisnite smerni gumb levo/desno za nastavitve vira druge slike. Opomba: Vhod slike v sliki je na voljo le, ko je projektor povezan z dvema vhodnima viroma. Razpon: Samodejno/Video/S-video	Samodejno
Cancel (Prekliči)	Ponastavi nastavitve Video Type (Vrsta videa), Video AGV (AGC za video) in Projection (Projekcija) na privzete vrednosti.	Ni na voljo

Meni Information settings (Nastavitve informacij)

Za dostop do menija Information settings (Nastavitve informacij) sledite naslednjim korakom:

1. Pritisnite gumb **Menu (Meni)**, da odprete glavni meni.
2. Pritisnite smerni gumb **levo/desno** za premik na meni Information settings (Nastavitve informacij).
3. Pritisnite smerni gumb **gor/dol** za pomikanje gor in dol po meniju Information settings (Nastavitve informacij). Meni Information settings (Nastavitve informacij) je prikazan spodaj.

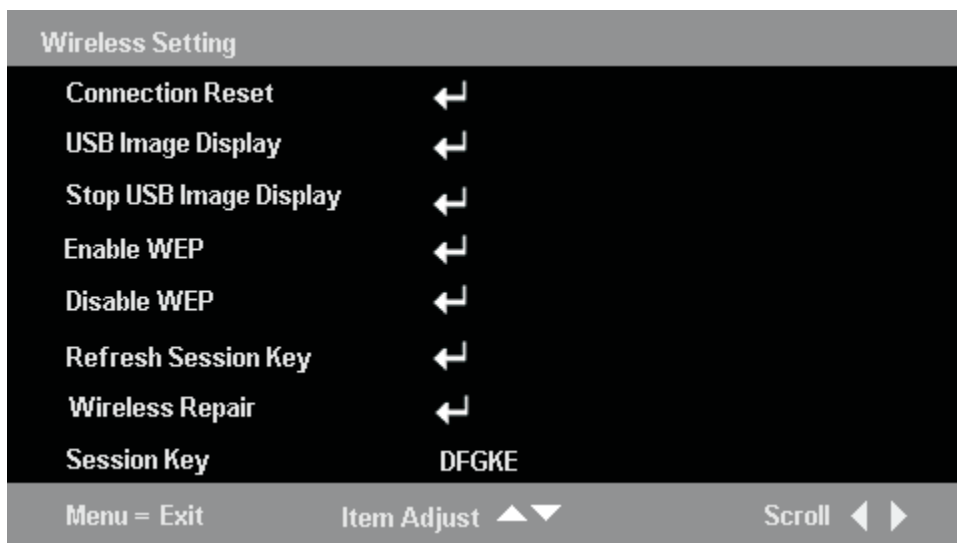


V naslednji preglednici so navedene možnosti, ki jih vidite v meniju Wireless settings (Brezžične nastavitve).

Element	Opis
Video Information (Informacije o videu)	Prikaže ločljivost in frekvenco osveževanja priključene video naprave.
Software Version (Različica programske opreme)	Prikaže podatke o strojnoprogramski opremi.
Lamp Hours (Ure žarnice)	Prikaže informacije o urah uporabe žarnice.
ID	Prikaže informacije o ID-ju
Wireless Settings (Brezžične nastavitve)	Prikaže informacije o brezžičnih nastavitvah. Za dodatne informacije pojdite na "Brezžična konfiguracija projektorja."
Lamp Mode (Način žarnice)	Izbira med načinoma žarnice Normal in ECO. Način ECO rabi manj energije, a zmanjša svetilnost žarnice.
Lamp Hour Reset (Ponastavitev ur žarnice)	Po menjavi žarnice to nastavitev ponastavite. Za dodatne informacije si oglejte "Zamenjava žarnice projektorja" na strani 5-1.
Cancel (Prekliči)	Ponastavi način žarnice na privzeto nastavitev.

Brezžična konfiguracija projektorja

Brezžični projektor lahko konfigurirate z menijem OSD. Meni OSD brezžičnega C400 vključuje tudi nekaj posebnih elementov, kot so Showing Projector's ID Number (Prikaz ID številke projektorja), Connecting Reset (Ponastavitev povezave), Wireless Repair (Brezžično popravilo), USB Image Display (USB slikovni prikaz), Stop USB Image Display (Zaustavi USB slikovni prikaz), Enable WEP (Omogoči WEP), Disable WEP (Onemogoči WEP), Refresh Session Key (Osveži sejni ključ) in Showing Session Key (Prikaz sejnega ključa).



Element	Opis
Connection Reset (Ponastavitev povezave)	Prekine vse trenutne obstoječe brezžične projicirne seje.
USB image display (USB slikovni prikaz)	Za omogočanje prikaza slik z USB pomnilniškega ključa.

Element	Opis
Stop USB image display (Zaustavi USB slikovni prikaz)	Za zaustavitev USB slikovnega prikaza.
Enable WEP (Omogoči WEP)	Za omogočanje WEP šifriranja, ko je WEP onemogočen. Ob izbiri se prikaže poziv "This will disconnect current wireless projecting session." The new setting will take effect in 10 seconds. Continue?" (Trenutna seja brezžičnega projiciranja bo prekinjena. Nova nastavitev bo začela veljati čez 10 sekund. Nadaljujem?" Če izberete " Yes (Da) ", bodo v trenutku prekinjene vse obstoječe seje brezžičnega projiciranja ali USB slikovni prikazi. Ko je projektor WEP-omogočen, se sejni ključ prikaže v spodnjem desnem kotu projekcijskega platna, vnesti morate nov sejni ključ, medtem ko začnete brezžično projiciranje ali pridobivate stanje projektorja.
Disable WEP (Onemogoči WEP)	Za onemogočanje WEP šifriranja, ko je WEP omogočen. Ob izbiri se prikaže poziv "This will disconnect current wireless projecting session." The new setting will take effect in 10 seconds. Continue?" (Trenutna seja brezžičnega projiciranja bo prekinjena. Nova nastavitev bo začela veljati čez 10 sekund. Nadaljujem?" Če izberete " Yes (Da) ", bodo v trenutku prekinjene vse obstoječe seje brezžičnega projiciranja ali USB slikovni prikazi. Ko je projektor WEP-onemogočen in se v spodnjem desnem kotu projekcijskega platna ne prikaže sejni ključ, lahko začnete brezžično projiciranje ali pridobite stanje projektorja brez sejnega ključa.
Refresh Session Key (Osveži sejni ključ) Opomba: Ta možnost je na voljo le, če je WEP omogočen.	Sejni ključ zamenja z novim naključnim sejnim ključem. Ob izbiri se prikaže poziv "This will disconnect current wireless projecting session." The new setting will take effect in 10 seconds. Continue?" (Trenutna seja brezžičnega projiciranja bo prekinjena. Nova nastavitev bo začela veljati čez 10 sekund. Nadaljujem?" Če izberete " Yes (Da) ", bodo v trenutku prekinjene vse obstoječe seje brezžičnega projiciranja ali USB slikovni prikazi. Ko je sejni ključ spremenjen, se vnos prikaže v spodnjem desnem kot projekcijskega platna. Medtem ko začnete brezžično projiciranje ali pridobivate stanje projektorja, morate vnesti nov sejni ključ.
Wireless Repair (Brezžično popravilo)	Ob izbiri se prikaže poziv "This will restart the wireless Card. The new setting will take effect in 40 seconds. Continue?" (Brezžična kartica bo ponovno zagnana. Nova nastavitev bo začela veljati čez 40 sekund. Nadaljujem?" Če izberete " Yes (Da) ", bodo v trenutku prekinjene vse obstoječe seje brezžičnega projiciranja ali USB slikovni prikazi.
Session Key (Sejni ključ)	Prikaže trenutni sejni ključ. Viden je le, ko je WEP omogočen. Sejni ključ se posodobi, ko omogočite WEP, osvežite sejni ključ, izberete brezžično popravilo ali ob vklopu.

Dodatek A. Odpravljanje težav

V teh navodilih boste našli namige za spoprijemanje s težavami, ki se lahko pojavijo pri uporabi projektorja. Če težave še vedno ne uspete odpraviti, se za pomoč obrnite na prodajalca.

Pogoste težave in rešitve

Preden nadaljujete z rešitvami za posamezne težave, preverite naslednje:

- Za potrditev delovanja električne vtičnice uporabite drugo električno napravo.
- Poskrbite, da je projektor vklopljen.
- Zagotovite, da so vse povezave trdno povezane.
- Poskrbite, da je naprava vključena.
- Zagotovite, da osebni računalnik ni v stanju mirovanja.
- Zagotovite, da povezani prenosni računalnik ni nastavljen za uporabo zunanega zaslona. To se ponavadi nastavi s pritiskom kombinacije tipke Fn in ustrezne tipke na prenosnem računalniku.

Namigi za odpravljanje težav

V vsakem poglavju, ki se nanaša na posamezne težave, poskusite korake v predlaganem zaporedju. To vam lahko pomaga hitreje rešiti težavo.

Poskusite določiti težavo in se tako izogniti menjavi delujočih delov. Na primer, če zamenjate baterije in težava ni odpravljena, vrnite stare baterije in pojdite na naslednji korak.

Zabeležite si korake pri odpravljanju težav: Te informacije bodo lahko koristne, če boste morali za pomoč prositi tehnično pomoč ali serviserja.

Informacije o odpravljanju težav

V naslednji preglednici so navedene informacije o odpravljanju težav s projektorjem. V določenih primerih je navedenih več rešitev. Rešitve uporabite v navedenem vrstnem redu. Ko je težava odpravljena, lahko dodatne rešitve preskočite.

Tabela A-1. Odpravljanje težav

Težava	Rešitev
Na platnu ni slike.	<ul style="list-style-type: none">• Poskrbite, da sta računalnik in projektor vklopljena.• Preverite nastavitve na notesniku ali namiznem osebнем računalniku.• Izklopite vso opremo in jo zaženite v pravilnem vrstnem redu.
Slika je zamegljena.	<ul style="list-style-type: none">• Prilagodite izostritev na projektorju.• Pritisnite gumb Re-Sync na daljinskem upravljalniku ali projektorju.• Poskrbite, da je razdalja med projektorjem in platnom znotraj določenega razpona.• Preverite, ali je objektiv projektorja čist.• Zagotovite, da je izhodna ločljivost osebnega računalnika 1024 x 768, kar je tudi osnovna resolucija projektorja.

Tabela A-1. Odpravljanje težav (nadaljevanje)

Težava	Rešitev
Slika je širša na zgornji ali spodnji strani (trapezni učinek).	<ul style="list-style-type: none"> Projektor namestite tako, da je njegova lega čimbolj pravokotna glede na platno. Za odpravo težave uporabite gumb Keystone na daljinskem upravljalniku ali projektorju.
Slika je obrnjena.	Prek prikaza na platnu preverite nastavitve Projection (Projekcija) v meniju Setup (Nastavitve).
Slika je črtasta.	<ul style="list-style-type: none"> Prek prikaza na platnu nastavite Frequency (Frekvenca) in Tracking (Sledenje) v meniju Setup na privzete vrednosti. S priključitvijo projektorja v drug osebni računalnik se prepričajte, da težav ne povzroča grafična kartica trenutno priključenega osebnega računalnika.
Slika je medla in brez kontrasta.	V meniju Quality (Kakovost) na prikazu na platnu prilagodite nastavitve Contrast (Kontrast).
Barva projicirane slike se ne ujema z izvorno sliko.	Prek prikaza na platnu prilagodite nastavitvi Color Temp. (Barvna temperatura) in Gamma v meniju Quality (Kakovost).
Iz projektorja ne prihaja svetloba.	<ul style="list-style-type: none"> Preverite, ali je napajalni kabel trdno priključen. Preverite, ali je vir napajanja brezhiben - nanj priključite drugo električno napravo. Projektor ponovno zaženite v pravilnem vrstnem redu in preverite, ali lučka za napajanje sveti zeleno. Če ste žarnico pred kratkim zamenjali, poskusite ponastaviti njene kontakte. Poskrbite, da je pokrov žarnice v isti višini kot ohišje projektorja, ko je ta zaprt. Zamenjajte modul žarnice. "Zamenjava žarnice projektorja" na strani 5-1. Staro žarnico namestite nazaj v projektor in projektor pošljite v popravilo.
Žarnica ugasne.	<ul style="list-style-type: none"> Nihanje napetosti lahko povzroči izklop žarnice. Dvakrat pritisnite gumb Power (Vklop/izklop), da izklopite projektor. Ko lučka pripravljenosti žarnice sveti, pritisnite gumb Power (Vklop/izklop). Zamenjajte z novim modulom žarnice. "Zamenjava žarnice projektorja" na strani 5-1. Staro žarnico namestite nazaj v projektor in projektor pošljite v popravilo.
Projektor se ne odziva na daljinski upravljalnik.	<ul style="list-style-type: none"> Daljinski upravljalnik usmerite v smeri senzorjev za upravljalnik na projektorju. Poskrbite, da pot med daljinskim upravljalnikom in senzorjem ni ovirana. Ugasnite vse fluorescentne luči v prostoru. Preverite usmerjenost baterije. Zamenjajte baterije. Izklopite druge infrardeče naprave v bližini. Daljinski upravljalnik pošljite v popravilo.

Tabela A-1. Odpravljanje težav (nadaljevanje)

Težava	Rešitev
Ni zvoka.	<ul style="list-style-type: none"> • Nastavite glasnost na daljinskem upravljalniku. • Nastavite glasnost avdio vira. • Preverite povezavo avdio kabla. • Avdio izhod vira preskusite z drugimi zvočniki. • Projektor pošljite v popravilo.
Zvok je popačen.	<ul style="list-style-type: none"> • Preverite povezavo avdio kabla. • Avdio izhod vira preskusite z drugimi zvočniki. • Projektor pošljite v popravilo.

Lučke na projektorju

Lučka na vrhu projektorja označuje stanje projektorja in vam je v pomoč pri odpravljanju težav. Med ciklusi utripanja so dvosekundni premori. Za dodatne podrobnosti o lučki in napakah projektorja se obrnite na predstavnika družbe Lenovo.

Tabela A-2. Sporočila o napakah lučke pripravljenosti žarnice

Število utripov lučke pripravljenosti žarnice	Razlaga
Utripanje	Pripravljeno- ne pritisnite gumba za vklop.
1	Napaka na sprednjem ventilatorju
2	Napaka ventilatorja žarnice
3	Napaka ventilatorja napajalne plošče
4	Napaka usmerjenega ventilatorja
5	Napaka ventilatorja balasta

Tabela A-3. Sporočila o napakah lučke napajanja

Število utripov lučke napajanja	Razlaga
3	Pregrevanje sistema
4	Napaka sistemskega vmesnika
5	Napaka žarnice
6	Napaka ventilatorja. Da ugotovite, na katerem ventilatorju je prišlo do napake, preverite lučko pripravljenosti žarnice.
7	Pokrov žarnice je odprt.
8	Napaka gonilnika DLP.

Dodatek B. Pogosto zastavljena vprašanja (FAQ)

V spodnji razpredelnici so navedene rešitve za običajne težave, na katere lahko naleti uporabnik med uporabo projektorja.

Element	Rešitev
Hiter zagon seje brezžičnega projiciranja	Po zagonu programske opreme brezžičnega projiciranja z desno miškino tipko kliknite projektor na seznamu in izberite Bind (Povezava) . Zdaj lahko začnete projekcijo z bližnjično tipko (Ctrl+F5). Med brezžično projekcijo lahko le-to končate z bližnjično tipko (Ctrl+F5).
Omogočanje/Onemogočanje WEP	Na nadzorni plošči projektorja ali daljinskega upravljalnika izberite Menu (Meni) in nato kliknite Information (Informacije) → Wireless Setting (Brezžična nastavitve) → Enable WEP/Disable WEP (Omogoči WEP/Onemogoči WEP) v meniju OSD. Ob pozivu "This will disconnect current wireless projecting session. The new setting will take effect in 10 seconds. Continue? (Trenutna seja brezžičnega projiciranja bo prekinjena. Nova nastavitve bo začela veljati čez 10 sekund. Nadaljujem?)" izberite Yes (Da) .
Predvajanje videov (na primer DVD)	Za predvajanje videov izberite ožičen način, ker video ni podprt v brezžičnem načinu.
Preklapljanje med načinom žičnega in brezžičnega projiciranja	Na plošči projektorja ali daljinskega upravljalnika izberite gumb Source (Vir) za preklon z enega slikovnega vira na drugega, vključno z brezžičnimi in žičnimi viri. Ko je trenutni način projiciranja ožičen, se z enkratno izbiro gumba Wireless (Brezžično) na daljinskem upravljalniku prekloni na brezžični način. Ko je trenutni način projiciranja brezžičen, se z izbiro Wireless (Brezžično) konča trenutna seja brezžičnega projiciranja.
Če po brezžični projekciji ne morete brskati po internetu	Izberite Repair (Popravi) v programu Windows XP ali ponovno vstavite kartico WLAN, nato poskusite znova. Če tudi to ni uspešno, ponovno zaženite prenosnik.
Daljinski upravljalnik deluje kot miška	Med brezžično projekcijo lahko smerna ploščica na daljinskem upravljalniku deluje kot miška na prenosniku. Tudi tipki PgUp in PgDn na daljinskem upravljalniku delujeta.
USB prikaz slik	Ta funkcija omogoča samodejni ali ročni prikaz slik (JPG, BMP, GIF, PCX in PNG, razen animirane funkcije GIF89a), shranjenih v USB pomnilnik, priključen na projektor prek USB vhoda. Tako lahko gledate predstavitev PowerPoint® (PPT) brez uporabe računalnika. Lastni (PPT) format ni podprt v tem načinu. Za uporabo te funkcije shranite (PPT) obliko zapisa datoteke kot GIF ali JPG format. Nato je mogoče prikazati slike. Opomba: Prikazati je mogoče standardne oblike slikovne datoteke (JPG, BMP, GIF, PCX in PNG) z uporabo USB pomnilnika brez prenosnika. Če želite prikazati datoteko (PPT), jo morate pretvoriti v GIF ali JPG datoteko.)

Element	Rešitev
Iskanje projektorjevega ID-ja in sejnega ključa	Ko je brezžični projektor nedejaven, se njegov ID prikaže v spodnjem levem kotu projekcijskega platna. Pri WEP-omogočenih projektorjih se prikaže tudi sejni ključ.
Programska oprema brezžičnega projiciranja se ne zažene pravilno	Poskrbite, da bo imel trenutni uporabnik skrbniške pravice in da bo omogočen element Lenovo WDLPGonilnika v My Computer (Moj računalnik) → Property (Lastnost) → Hardware (Strojna oprema) → Device Management (Upravljanje naprav) . Nato ponovno namestite program.
Če se v oknu s seznamom projektorja prikaže poziv No WLAN adapter (Ni WLAN kartice)	Potrdite, da je WLAN kartica v prenosniku in da so gonilniki nameščeni. Poskrbite, da bo omogočen element WLAN kartice v My Document (Moj dokument) → Property (Lastnost) → Hardware (Strojna oprema) → Device Management (Upravljanje naprav) Wireless adapter (Brezžična kartica).
Če se ID projektorja <u>ne prikaže</u> po večkratnem osveževanju	Prepričajte se, ali je antena WLAN kartice prenosnika vklopljena, in poskusite znova. Odstranite in ponovno vstavite WLAN kartico, popravite jo ali onemogočite, nato jo ponovno omogočite. V OSD meniju izberite Information (Informacija) → Wireless Setting (Brezžična nastavitve) → Wireless Repair (Brezžično popravilo) . Ko se v spodnjem levem kotu projekcijskega platna prikaže ID projektorja, ponovno poskusite z osvežitvijo.
Če brezžično projiciranje ne uspe	Delovanje brezžičnega projektorja lahko moti programska oprema za požarni zid. Poskusite onemogočiti vso programsko opremo za požarni zid. Poskrbite, da ne bo prisotna programska oprema omrežnega usmerjanja, ki lahko spremeni omrežno konfiguracijo, in poskusite znova. Popravite WLAN kartico, tako da jo ponovno vstavite, ali jo omogočite/onemogočite in poskusite znova.
Projicirana slika se osvežuje več kot 30 sekund	Močna radijska interferenca lahko moti delovanje projektorja. Običajno se obnovi v 30-60 sekundah.
Med brezžičnim projiciranjem vzpostavitev povezave z internetom ni mogoča	Brezžična projekcija uporablja brezžično kartico (WLAN) v vašem prenosnem računalniku. Zato ne morete vzpostaviti povezave z internetom, razen če imate drugo brezžično kartico ali žično povezavo.
Med sejo brezžičnega projiciranja je WLAN kartica odklopljena ali onemogočena, a na platnu projektorja zadnja slika ostane še nekaj sekund	Zaradi možnosti nezanesljivih omrežij rabi projektor nekaj časa, da zazna, da je WLAN kartica v prenosniku onemogočena. Projektor po približno 30 sekundah konča projekcijo. Brezžično projekcijo lahko takoj končate z izbiro gumba Wireless (Brezžično) na daljinskem upravljalniku.

Dodatek C. Specifikacije

Spodaj so navedene specifikacije za brezžični projektor C400.

Temperatura (mirovanje)	5 ° do 35 °C (41 ° do 95 °F) na morski višini -10 ° do 60 °C (14 ° do 140 °F)
Višina (delovanje)	3048 m (0 do 10.000 ft)
Višina (mirovanje)	12.192 m (0 do 40.000 ft)
Vlažnost (delovanje)	5 % do 90 % relativne vlažnosti, nekondenzne
Vlažnost (mirovanje)	5 % do 95 % relativne vlažnosti, nekondenzne
Dimenzije	Širina: 290 mm (11,4 in.) Višina: 115 mm (4,5 in.) Globina: 225 mm (8,8 in.)
Teža	3,4 kg (7,5 lbs) razpakiran
Optika (razpon izostritve)	1,2 - 9,4 m (4 do 31 ft)
Tip žarnice	250-vatna žarnica
Napajalne zahteve	100 - 240 V 1,8 A 50/60 Hz

Dodatek D. Servis in podpora

Naslednje informacije opisujejo tehnično podporo, ki je na voljo za izdelek med garancijskim obdobjem ali celotnim življenjskim obdobjem izdelka. Popolno razlago garancijskih pogojev družbe Lenovo najdete v izjavi o omejeni garanciji Lenovo.

Spletna tehnična podpora

Spletna tehnična podpora je na voljo med življenjsko dobo izdelka prek spletne strani za podporo osebnih računalnikov na <http://www.lenovo.com/think/support>.

Med garancijskim obdobjem je na voljo pomoč pri zamenjavi okvarjenih komponent. Če je možnost nameščena v računalnik ThinkPad ali ThinkCentre, ste morda upravičeni do servisa na vaši lokaciji. Predstavniki tehnične podpore vam je v pomoč pri določanju najustreznejše druge možnosti.

Telefonska tehnična podpora

Podpora za namestitvev in konfiguracijo prek centra za podporo strankam bo umaknjena ali pa bo na voljo za plačilo, po presoji družbe Lenovo, 90 dni po tem, ko bo komponenta umaknjena s trga. Ponudbe dodatne podpore, vključno s pomočjo po korakih za namestitvev, so na voljo za simbolično ceno.

Za pomoč predstavniku tehnične podpore imejte na voljo čim več naslednjih informacij:

- Ime izdelka
- Številka izdelka
- Dokazilo o nakupu
- Proizvajalec računalnika, model, serijska številka in priročnik
- Točno besedilo sporočila o napaki (če obstaja)
- Opis težave
- Informacije o konfiguraciji strojne in programske opreme vašega sistema

Če je mogoče, bodite pri računalniku. Predstavniki tehnične podpore vas bo morda med klicem želel usmerjati.

Za seznam telefonskih števil za servis in podporo si oglejte "Svetovni seznam telefonskih števil" na strani E-15. Pridržujemo si pravico do spremembe telefonskih števil brez predhodnega obvestila. Za najnovejše telefonske številke obiščite <http://www.lenovo.com/think/support> in kliknite **Support phone list (Seznam telefonskih števil za podporo)**. Če številka za vašo državo ali regijo ni navedena, se obrnite na prodajalca ali tržnega predstavnika Lenovo.

Dodatek E. Lenovo - Izjava o omejeni garanciji LSOLW-00 05/2005

1. del - Splošni pogoji

Ta izjava o omejeni garanciji vsebuje 1. del - Splošni pogoji, 2. del - Pogoji za posamezne države in 3. del - Garancijske informacije. Pogoji iz 2. dela zamenjujejo ali spreminjajo pogoje iz 1. dela. Garancija družbe Lenovo Group Limited ali ene izmed njenih podružnic (v nadaljevanju "Lenovo") iz te izjave o omejeni garanciji velja samo za naprave, ki ste jih kupili za lastno uporabo in ne za nadaljnjo prodajo. Izraz "naprava" pomeni napravo družbe Lenovo, njene komponente, možnosti, pretvorbe, nadgradnje ali dodatno opremo oziroma katerokoli kombinacijo le-teh. Izraz "naprava" ne vključuje nobene programske opreme, ne glede na to, ali je vnaprej naložena na napravo, nameščena pozneje ali kaj drugega. Nič v tej izjavi o omejeni garanciji ne vpliva na zakonske pravice potrošnikov, ki jih pogodba ne more preklicati ali omejiti.

Kaj pokriva ta garancija

Družba Lenovo zagotavlja, da naprava 1) vsebuje brezhibne dele in je izdelana brez napake in 2) da ustreza uradnim objavljenim specifikacijam družbe Lenovo ("Specifikacije"), ki so na voljo na zahtevo. Garancijsko obdobje za napravo začne teči z datumom namestitve in je določeno v 3. delu - Garancijske informacije. Datum računa ali potrdila o nakupu velja kot datum namestitve, razen če družba Lenovo ali prodajalec ne določi drugače. Če družba Lenovo ne določi drugače, garancija velja samo v državi ali regiji nakupa naprave.

TO SO VAŠE IZKLJUČNE GARANCIJE IN NADOMEŠČAJO VSE OSTALE GARANCIJE ALI POGOJE, POGODBENE ALI PREDPISANE, VKLJUČNO Z, TODA NE OMEJENO NA PREDPISANE PRODAJNE GARANCIJE ALI POGOJE IN USTREZNOSTI ZA DOLOČENE NAMENE. NEKATERE DRŽAVE ALI SODNE OBLASTI NE DOVOLJUJEJO IZKLJUČITVE POGODBENIH ALI PREDPISANIH GARANCIJ. V TEM PRIMERU ZGORNJA IZKLJUČITEV ZA VAS NE VELJA. V TEM PRIMERU SO TAKŠNE GARANCIJE ČASOVNO OMEJENE NA GARANCIJSKO OBDOBJE. PO IZTEKU TEGA OBDOBJA NE VELJA NOBENA GARANCIJA VEČ. NEKATERE DRŽAVE ALI SODNE OBLASTI NE DOVOLJUJEJO ČASOVNIH OMEJITEV PREDPISANIH GARANCIJ. V TEM PRIMERU ZGORNJA IZKLJUČITEV ZA VAS NE VELJA.

Česa ta garancija ne pokriva

Ta garancija ne pokriva naslednjega:

- kakršnekoli programske opreme, pa naj bo ta prednameščena, priložena napravi ali nameščena pozneje;
- okvar zaradi napačne uporabe, nesreče, modifikacije, neprimerne fizičnega ali delovnega okolja in neprimerne vzdrževanja s strani uporabnika;
- okvar zaradi uporabe izdelka, za katerega družba Lenovo ne odgovarja; in
- uporabe izdelkov drugih proizvajalcev, vključno s tistimi, ki jih družba Lenovo na vašo željo priskrbi ali vgradi v napravo Lenovo.

Garancija se razveljavi v primeru odstranitve ali spremembe identifikacijskih oznak na napravi ali delih.

Družba Lenovo ne zagotavlja neprekinjenega ali brezhibnega delovanja naprave.

Tehnična ali druga podpora za napravo v garanciji, kot je pomoč z odgovori na vprašanja "kako" in vprašanja glede postavitve in namestitve naprave, vam je na voljo **BREZ VSAKRŠNE GARANCIJE**.

Pridobitev garancijskega servisa

Garancijski servis lahko zagotovi družba Lenovo, IBM, prodajalec z dovoljenjem za opravljanje garancijskega servisa ali pooblaščen ponudnik garancijskih storitev. Vsakega od teh imenujemo "ponudnik storitev."

Če med garancijskim obdobjem naprava ne deluje po zagotovilih, se obrnite na ponudnika storitev. Če naprave niste registrirali pri družbi Lenovo, morate po potrebi predložiti dokazilo o nakupu, da bi bili upravičeni do garancijskega servisa.

Kako poskuša družba Lenovo odpraviti težave

Ko se za servis obrnete na ponudnika storitev, sledite njegovim postopkom za ugotavljanje in reševanje težav. Začetno diagnozo težave je mogoče izdelati prek telefona s tehnikovo pomočjo ali elektronsko z dostopom do spletne strani za podporo.

Vrsta garancijskega servisa za vašo napravo je določena v 3. delu - Garancijske informacije.

Odgovorni ste za prenos in namestitve določenih posodobitev programske opreme s spletne strani za podporo ali z drugega elektronskega medija. Upoštevati morate navodila, ki jih posreduje ponudnik storitev. Posodobitve programske opreme lahko vključujejo osnovno vhodno/izhodno sistemsko kodo (imenovano "BIOS"), pomožne programe, gonilnike naprav in druge posodobitve.

Če lahko težavo odpravite z delom, ki ga lahko zamenja uporabnik ("CRU") (npr. tipkovnica, miška, zvočnik, pomnilnik, trdi disk), vam ponudnik storitev te dele pošlje, da jih zamenjate.

Če naprava med garancijskim obdobjem ne deluje po zagotovilih in težave ne morete odpraviti prek telefona ali elektronsko, s posodobitvami aplikacij ali programske opreme ali z delom CRU, ponudnik storitev po lastni presoji 1) napravo popravi, da deluje po zagotovilih, ali 2) napravo zamenja s funkcionalno vsaj enakovredno. Če ponudnik storitev tega ne more storiti, napravo vrnite prodajalcu, da vam povrne denar.

Kot del garancijskega servisa lahko ponudnik storitev na napravi izvede določene tehnične spremembe.

Zamenjava naprave ali dela

Če vključuje garancijski servis zamenjavo naprave ali dela, postane del, ki ga ponudnik storitev zamenja, last družbe Lenovo, zamenjava pa postane vaša last. Vi odgovarjate, da so vsi odstranjeni deli pristni in nespremenjeni. Zamenjani deli niso vedno novi, so pa vedno popolnoma brezhibni in vsaj enakovredni prejšnjim delom. Zamenjani deli prevzamejo garancijski status prejšnjih delov.

Vaša dodatna odgovornost

Preden ponudnik storitev zamenja napravo ali del, pristanete na odstranitev vseh komponent, delov, možnosti, predelav in povezanih naprav, ki niso predmet garancijskega servisa.

Strinjate se tudi:

1. da naprava ni podvržena pravnim obveznostim ali omejitvam, ki preprečujejo njeno zamenjavo;
2. da boste pridobili dovoljenje lastnika za servis naprave (ki ni v vaši lasti) s strani ponudnika storitev; in
3. kjer je to primerno, pred servisiranjem:
 - a. upoštevali postopke za servisne zahteve, ki jih posreduje ponudnik storitev;

- b. izdelali varnostne kopije in zaščitili vse programe, podatke in sredstva v napravi; in
 - c. ponudniku storitev omogočili zadosten, prost in varen dostop do vaših prostorov, s čimer boste družbi Lenovo omogočili izpolnitev obveznosti.
4. da boste poskrbeli, (a) da bodo vse informacije o določenih ali prepoznavnih posameznikih (osebni podatki) izbrisane iz naprave (v tehnično mogočem obsegu); (b) da bo ponudniku storitev ali dobavitelju omogočena obdelava preostalih osebnih podatkov v vašem imenu zaradi izpolnjevanja obveznosti ponudnika storitev, ki izvirajo iz te izjave o omejeni garanciji (vključno s transportom naprave na takšno obdelavo na druge servisne lokacije po vsem svetu); (c) da je takšna obdelava v skladu z zakoni o osebnih podatkih.

Omejitev odgovornosti

Družba Lenovo odgovarja za izgubo ali poškodbo naprave samo, ko se ta nahaja pri ponudniku storitev, ali med transportom naprave (v primerih, ko je družba Lenovo odgovorna za stroške prevoza).

Družba Lenovo in ponudnik storitev ne odgovarjata za zaupne, zaščitene ali osebne podatke v napravi, ki ste jo iz kateregakoli razloga vrnili. Pred vrnitvijo naprave odstranite vse takšne informacije.

V določenih okoliščinah lahko zaradi neizpolnjevanja obveznosti s strani družbe Lenovo ali druge odškodninske odgovornosti od družbe Lenovo zahtevate odškodnino. V takšnih primerih, ne glede na osnovo vašega zahtevka po povračilu škode s strani družbe Lenovo (vključno s kršitvami temeljnih pravic, malomarnostjo, zavajanjem in ostalimi pogodbenimi ali odškodninskimi zahtevki), razen v primeru zakonsko neoprostilnih ali neomejenih odgovornosti, družba Lenovo odgovarja samo za

1. telesne poškodbe (vključno s smrtjo) in poškodovanje nepremičnin in osebnih premičnin, za katere družba Lenovo pravno odgovarja; in
2. znesek za dejansko neposredno škodo, ki ne presega vrednosti naprave, ki je predmet zahtevka.

Ta omejitev velja tudi za dobavitelje družbe Lenovo, prodajalce in ponudnike storitev. Predstavlja maksimalno kolektivno odgovornost družbe Lenovo, njenih dobaviteljev, prodajalcev in ponudnika storitev.

DRUŽBA LENOVO, NJENI DOBAVITELJI, PRODAJALCI ALI PONUDNIKI STORITEV V NOBENEM PRIMERU NE ODGOVARJAJO ZA NASLEDNJE PRIMERE, ČETUDI SO BILI PREDHODNO OBVEŠČENI O MOŽNOSTI NASTANKA LE-TEH: 1) ODŠKODNINSKE ZAHTEVKE TRETJIH STRANK DO VAS (RAZEN TISTI V PRVI TOČKI ZGORAJ); 2) IZGUBO ALI POŠKODOVANJE PODATKOV; 3) POSEBNO, NAKLJUČNO ALI POSREDNO ŠKODO ALI GOSPODARSKO POSLEDIČNO ŠKODO; ALI 4) IZGUBO DOBIČKA, POSLOVNEGA PRIHODKA, DOBREGA IMENA PODJETJA ALI PRIČAKOVANIH PRIHRANKOV. NEKATERE DRŽAVE ALI SODNE OBLASTI NE DOVOLJUJEJO IZKLJUČITVE ALI OMEJITVE ODŠKODNINE ZA NAKLJUČNO ALI POSLEDIČNO ŠKODO. V TEM PRIMERU ZGORNJA OMEJITEV ALI IZKLJUČITEV ZA VAS NE VELJA.

Pristojno pravo

Vi in družba Lenovo se strinjate z veljavo zakonov države nakupa naprave za upravljanje, razlago in uveljavljanje vseh pravic, dolžnosti in obveznosti družbe Lenovo ali vas, ki izhajajo iz ali so v zvezi s predmetom te izjave o omejeni garanciji, ne glede na neskladje pravnih načel.

TE GARANCIJE VAM DAJEJO DOLOČENE PRAVNE PRAVICE, PRIPADAJO PA VAM LAHKO TUDI DRUGE PRAVICE, SPECIFIČNE ZA POSAMEZNE DRŽAVE ALI SODNE OBLASTI.

Pristojnost sodne oblasti

Za vse vaše pravice, dolžnosti in obveznosti so pristojna sodišča v državi nakupa naprave.

2. del - Pogoji za posamezne države

SEVERNA IN JUŽNA AMERIKA

ARGENTINA

Pristojnost sodne oblasti: *Po prvem stavku je dodano naslednje besedilo:*

Za reševanje vseh sporov, ki izvirajo iz te izjave o omejeni garanciji, je pristojno izključno redno gospodarsko sodišče v Buenos Airesu.

BOLIVIJA

Pristojnost sodne oblasti: *Po prvem stavku je dodano naslednje besedilo:*

Za reševanje vseh pravnih sporov, ki izhajajo iz te izjave o omejeni garanciji, so pristojna izključno sodišča mesta La Paz.

BRAZILIJA

Pristojnost sodne oblasti: *Po prvem stavku je dodano naslednje besedilo:*

Za reševanje vseh pravnih sporov, ki izhajajo iz te izjave o omejeni garanciji, je pristojno izključno sodišče v Rio de Janeiru, RJ.

ČILE

Pristojnost sodne oblasti: *Po prvem stavku je dodano naslednje besedilo:*

Za reševanje vseh pravnih sporov, ki izhajajo iz te izjave o omejeni garanciji, so pristojna izključno civilna sodišča mesta Santiago.

KOLUMBIJA

Pristojnost sodne oblasti: *Po prvem stavku je dodano naslednje besedilo:*

Za reševanje vseh pravnih sporov, ki izhajajo iz te izjave o omejeni garanciji, so pristojni izključno sodniki republike Kolumbije.

EKVADOR

Pristojnost sodne oblasti: *Po prvem stavku je dodano naslednje besedilo:*

Za reševanje vseh pravnih sporov, ki izhajajo iz te izjave o omejeni garanciji, so pristojni izključno sodniki mesta Quito.

MEHIKA

Pristojnost sodne oblasti: *Po prvem stavku je dodano naslednje besedilo:*

Za reševanje vseh pravnih sporov, ki izhajajo iz te izjave o omejeni garanciji, so pristojna izključno zvezna sodišča mesta Mexico City, zvezno okrožje.

PARAGVAJ

Pristojnost sodne oblasti: *Po prvem stavku je dodano naslednje besedilo:*

Za reševanje vseh pravnih sporov, ki izhajajo iz te izjave o omejeni garanciji, so pristojna izključno sodišča mesta Asuncion.

PERU

Pristojnost sodne oblasti: *Po prvem stavku je dodano naslednje besedilo:*

Za reševanje vseh pravnih sporov, ki izhajajo iz te izjave o omejeni garanciji, so pristojni izključno sodniki in sodišča sodnega okraja Lima, Cercado.

Omejitev odgovornosti: *Na koncu tega poglavja je dodano naslednje besedilo:*

V skladu s 1328. členom Perujskega civilnega zakonika, omejitve ali izključitve iz tega poglavja ne veljajo za odškodnino zaradi namernega neizpolnjevanja obveznosti ("dolo") ali malomarnosti ("culpa inexcusable") s strani družbe Lenovo.

URUGVAJ

Pristojnost sodne oblasti: *Po prvem stavku je dodano naslednje besedilo:*

Za reševanje vseh pravnih sporov, ki izhajajo iz te izjave o omejeni garanciji, je pristojna izključno sodna oblast mesta Montevideo.

VENEZUELA

Pristojnost sodne oblasti: *Po prvem stavku je dodano naslednje besedilo:*

Za reševanje vseh pravnih sporov, ki izhajajo iz te izjave o omejeni garanciji, so pristojna izključno sodišča prestolniškega območja mesta Caracas.

SEVERNA AMERIKA

Pridobitev garancijskega servisa: *Temu poglavju je dodano naslednje besedilo:*

Za pridobitev garancijskega servisa s strani IBM-a v Kanadi ali ZDA pokličite 1-800-IBM-SERV (426-7378).

KANADA

Omejitev odgovornosti: *Naslednje besedilo zamenjuje točko 1 tega poglavja:*

1. odškodnine za telesne poškodbe (vključno s smrtjo) ali fizično poškodovanje nepremičnin ali osebnih premičnin zaradi malomarnosti družbe Lenovo; in

Pristojno pravo: *Naslednje besedilo zamenjuje "zakoni države nakupa naprave" v prvem stavku:*

zakoni province Ontario.

ZDRUŽENE DRŽAVE AMERIKE

Pristojno pravo: *Naslednje besedilo zamenjuje "zakoni države nakupa naprave" v prvem stavku:*

zakoni zvezne države New York.

TIHOMORSKA AZIJA

AVSTRALIJA

Kaj pokriva ta garancija: *Temu poglavju je dodan naslednji odstavek:*

Garancije, podane v tem razdelku, so dodatek k morebitnim pravicam, ki jih imate lahko v skladu z zakonom o prodaji iz leta 1974 ali drugo podobno zakonodajo in so omejene samo do stopnje, ki jo dopušča ustrezna zakonodaja.

Omejitev odgovornosti: *Temu poglavju je dodano naslednje besedilo:*

Če družba Lenovo krši pogoj ali garancijo, ki jo predpisuje zakon o trgovski praksi iz leta 1974 ali podobna zakonodaja, je odgovornost družbe Lenovo omejena na popravilo ali zamenjavo blaga ali dobavo ustreznega blaga. Kjer se ta pogoj ali garancija nanaša na pravico do prodaje, neuradnega posedovanja ali nesporne lastninske pravice oziroma je bilo blago kupljeno z namenom osebne, domače ali gospodinjske uporabe ali potrošnje, omejitve iz tega odstavka ne veljajo.

Pristojno pravo: *Naslednje besedilo zamenjuje "zakoni države nakupa naprave" v prvem stavku:*

zakoni zvezne države ali ozemlja.

KAMBODŽA IN LAOS

Pristojno pravo: *Naslednje besedilo zamenjuje "zakoni države nakupa naprave" v prvem stavku:*

zakoni zvezne države New York, Združene države Amerike.

KAMBODŽA, INDONEZIJA IN LAOS

Arbitraža: *Pod tem naslovom je dodano naslednje besedilo:*

Za reševanje sporov, ki izhajajo iz te izjave o omejeni garanciji ali so z njo povezani, je pristojno razsodišče, sklicano v Singapuru v skladu s takrat veljavnimi arbitražnimi pravili Mednarodnega arbitražnega centra v Singapuru (pravila "SIAC"). Odločitev razsodišča je dokončna in obvezujoča za obe strani brez možnosti pritožbe in podana v pisni obliki z vsemi izsledki in zaključki.

Razsodniki so trije, pri čemer ima vsaka stran pravico določiti enega razsodnika. Ta razsodnika potem imenujeta tretjega razsodnika, ki je obenem tudi predsednik razsodišča. Prosto mesto predsednika zapolni predsednik SIAC. Ostala dva razsodnika ima pravico zamenjati stran, ki ju je določila. Postopek se nadaljuje od točke, pri kateri je bil zaradi odsotnosti prekinjen.

Če katera izmed sprtih strani noče ali iz kateregakoli drugega razloga v roku 30 dni od imenovanja razsodnika druge strani ne imenuje razsodnika, je prvi imenovani razsodnik edini razsodnik pod pogojem, da je bil zakonito in pravilno imenovan.

Vsi postopki so vodeni, vključno z vsemi predstavljenimi dokumenti, v angleškem jeziku. Angleška različica te izjave o omejeni garanciji prevlada nad različicami v drugih jezikih.

HONGKONG, P.U.R. KITAJSKE, IN MAKAO, P.U.R. KITAJSKE

Pristojno pravo: *Naslednje besedilo zamenjuje "zakoni države nakupa naprave" v prvem stavku:*

zakoni Hongkonga, posebne upravne regije Kitajske.

INDIJA

Omejitev odgovornosti: *Naslednje je zamenjava za točki 1 in 2 v tem razdelku:*

1. odgovornost za telesne poškodbe (vključno s smrtjo) ali poškodovanje nepremičnin ali osebnih premičnin je omejena na primere, ki so posledica malomarnosti družbe Lenovo; in
2. v primeru druge dejanske škode zaradi neizpolnjevanja obveznosti s strani družbe Lenovo v skladu ali zvezi s predmetom te izjave o omejeni garanciji, je predmet zahtevka znesek, ki ste ga plačali za napravo.

Arbitraža: *Pod tem naslovom je dodano naslednje besedilo:*

Za reševanje sporov, ki izhajajo iz te izjave o omejeni garanciji ali so z njo povezani, je pristojno razsodišče, sklicano v Bangaloru v Indiji v skladu s takrat veljavnimi indijskimi zakoni. Odločitev razsodišča je dokončna in obvezujoča za obe strani brez možnosti pritožbe in podana v pisni obliki z vsemi izsledki in zaključki.

Razsodniki so trije, pri čemer ima vsaka stran pravico določiti enega razsodnika. Ta razsodnika potem imenujeta tretjega razsodnika, ki je obenem tudi predsednik razsodišča. Prosto mesto predsednika zapolni predsednik odvetniške zbornice Indije. Ostala dva razsodnika ima pravico zamenjati stran, ki ju je določila. Postopek se nadaljuje od točke, pri kateri je bil zaradi odsotnosti prekinjen.

Če katera izmed sprtih strani noče ali iz kateregakoli drugega razloga v roku 30 dni od imenovanja razsodnika druge strani ne imenuje razsodnika, je prvi imenovani razsodnik edini razsodnik pod pogojem, da je bil zakonito in pravilno imenovan.

Vsi postopki so vodeni, vključno z vsemi predstavljenimi dokumenti, v angleškem jeziku. Angleška različica te izjave o omejeni garanciji prevlada nad različicami v drugih jezikih.

JAPONSKA

Pristojno pravo: *Temu razdelku je dodan naslednji stavek:*

Vsi dvomi glede te izjave o omejeni garanciji se rešujejo sporazumno in v skladu z načeli vzajemnega zaupanja.

MALEZIJA

Omejitev odgovornosti: Beseda "**POSEBNA**" v točki 3 petega odstavka se izbriše.

NOVA ZELANDIJA

Kaj pokriva ta garancija: *Temu poglavju je dodan naslednji odstavek:*

Poleg pravic, ki izhajajo iz zakona o potrošniških garancijah iz leta 1993 ali druge sorodne zakonodaje, ki jih ni mogoče izključiti ali omejiti, vam pripadajo tudi garancije iz tega poglavja. Zakon o potrošniški garanciji iz leta 1993 ne velja v primeru, ko so izdelki družbe Lenovo namenjeni vaši poslovni uporabi, opredeljeni s tem zakonom.

Omejitev odgovornosti: *Temu poglavju je dodano naslednje besedilo:*

Če naprave niso namenjene poslovni uporabi, opredeljeni v zakonu o potrošniški garanciji iz leta 1993, so omejitve iz tega odstavka podvržene omejitvam iz tega zakona.

LJUJSKA REPUBLIKA KITAJSKA (LRK)

Pristojno pravo: *Naslednje besedilo zamenjuje "zakoni države nakupa naprave" v prvem stavku:*

zakoni zvezne države New York, ZDA (razen če lokalna zakonodaja zahteva drugače).

FILIPINI

Omejitev odgovornosti: *Točko 3 v petem odstavku zamenjuje naslednje besedilo:*

**POSEBNO (VKLJUČNO S SIMBOLIČNO IN KAZENSKO ODŠKODNINO),
ODŠKODNINO ZA MORALNO, NAKLJUČNO ALI POSREDNO ŠKODO ZA
GOSPODARSKO POSLEDIČNO ŠKODO; ALI**

Arbitraža: Pod tem naslovom je dodano naslednje besedilo

Za reševanje sporov, ki izhajajo iz te izjave o omejeni garanciji ali so z njo povezani, je pristojno razsodišče, sklicano v Metro Manili na Filipinih v skladu s takrat veljavnimi filipinskimi zakoni. Odločitev razsodišča je dokončna in obvezujoča za obe strani brez možnosti pritožbe in podana v pisni obliki z vsemi izsledki in zaključki.

Razsodniki so trije, pri čemer ima vsaka stran pravico določiti enega razsodnika. Ta razsodnika potem imenujeta tretjega razsodnika, ki je obenem tudi predsednik razsodišča. Prosto mesto predsednika zapolni predsednik Filipinskega centra za reševanje sporov. Ostala dva razsodnika ima pravico zamenjati stran, ki ju je določila. Postopek se nadaljuje od točke, pri kateri je bil zaradi odsotnosti prekinjen.

Če katera izmed sprtih strani noče ali iz kateregakoli drugega razloga v roku 30 dni od imenovanja razsodnika druge strani ne imenuje razsodnika, je prvi imenovani razsodnik edini razsodnik pod pogojem, da je bil zakonito in pravilno imenovan.

Vsi postopki so vodeni, vključno z vsemi predstavljenimi dokumenti, v angleškem jeziku. Angleška različica te izjave o omejeni garanciji prevlada nad različicami v drugih jezikih.

SINGAPUR

Omejitev odgovornosti: *Besedi " **POSEBNO**" in "**GOSPODARSKO**" v točki 3 petega odstavka se izbrišeta.*

EVROPA, BLIŽNJI VZHOD, AFRIKA (EMEA)

NASLEDNJI POGOJI VELJAJO ZA VSE DRŽAVE EMEA:

Pogoji te izjave o omejeni garanciji veljajo za naprave, kupljene pri družbi Lenovo ali njenem prodajalcu.

Pridobitev garancijskega servisa

*Dodajte naslednji odstavek v **Zahodna Evropa** (Andora, Avstrija, Belgija, Ciper, Češka republika, Danska, Estonija, Finska, Francija, Nemčija, Grčija, Madžarska, Islandija, Irska, Italija, Latvija, Lihtenštajn, Litva, Luksemburg, Malta, Monako, Nizozemska, Norveška, Poljska, Portugalska, San Marino, Slovaška, Slovenija, Španija, Švedska, Švica, Velika Britanija, Vatikan in vsaka druga država, ki je pozneje vstopila v Evropsko Unijo, po datumu vstopa):*

Garancija za napravo, kupljeno v Zahodni Evropi, velja v vseh državah Zahodne Evrope, v katerih je bila naprava najavljena in dana na tržišče.

Če ste napravo kupili v eni izmed zahodnoevropskih držav, kot je določeno zgoraj, lahko garancijski servis za napravo pridobite v katerikoli izmed teh držav pri ponudniku storitev, pod pogojem, da je naprava bila objavljena in dana na tržišče s strani družbe Lenovo v državi, v kateri želite pridobiti servis.

Če ste napravo kupili v Albaniji, Armeniji, Belorusiji, Bosni in Hercegovini, Bolgariji, na Hrvaškem, Češkem, v Gruziji, na Madžarskem, v Kazahstanu, Kirgiziji, Zvezni republiki Jugoslaviji, nekdanji jugoslovanski republiki Makedoniji, Moldaviji, na Poljskem, v Romuniji, Rusiji, na Slovaškem, v Sloveniji ali Ukrajini, vam je garancijski servis na voljo v vseh teh državah s strani ponudnika storitev, pod pogojem, da je naprava bila objavljena in dana na tržišče s strani družbe Lenovo v državi, v kateri želite pridobiti servis.

Če ste napravo kupili v eni izmed bližnjevzhodnih ali afriških držav, lahko garancijski servis za napravo v državi nakupa pridobite s strani ponudnika storitev, pod pogojem, da je naprava bila objavljena in dana na tržišče s strani družbe Lenovo v tej državi. Garancijski servis v Afriki vam je na voljo v območju 50 km od ponudnika storitev. Stroške transporta za napravo izven območja 50 km od ponudnika storitev križete sami.

Pristojno pravo:

Besedna zveza "zakoni države nakupa naprave" je zamenjana z naslednjim besedilom:

1) "zakoni Avstrije" v **Albaniji, Armeniji, Azerbajdžanu, Belorusiji, Bosni in Hercegovini, Bolgariji, na Hrvaškem, v Gruziji, na Madžarskem, v Kazahstanu, Kirgiziji, Makedoniji, Moldaviji, na Poljskem, v Romuniji, Rusiji, na Slovaškem, v Sloveniji, Tadžikistanu, Turkmeniji, Ukrajini, Uzbekistanu in ZR Jugoslaviji**; 2) "zakoni Francije" v **Alžiriji, Beninu, Burkini Faso, Kamerunu, Cape Verdeju, Centralnoafriški republiki, Čadu, na Komorih, v Republiki Kongo, Džibutiju, Demokratični republiki Kongo, Ekvatorialni Gvineji, Francoski Gvajani, Francoski Polineziji, Gabonu, Gambiji, Gvineji, Gvineji Bissau, na Slonokoščeni obali, v Libanonu, na Madagaskarju, v Maliju, Mavretaniji, na Mavriciusu, Mayottu, v Maroku, na Novi Kaledoniji, v Nigru, na Reunionu, v Senegalu, na Sejšelih, v Togu, Tuniziji, na Vanuatuju in Wallis & Futuni**; 3) "zakoni Finske" v **Estoniji, Latviji in Litvi**; 4) "zakoni Anglije" v **Angoli, Bahrajnu, Botsvani, Burundiju, Egiptu, Eritreji, Etiopiji, Gani, Jordaniji, Keniji, Kuvajtu, Liberiji, Malaviju, na Malti, v Mozambiku, Nigeriji, Omanu, Pakistanu, Katarju, Ruandi, na Sao Tomeju, v Savdski Arabiji, Sierr Leone, Somaliji, Tanzaniji, Ugandi, Združenih arabskih emiratih, Veliki Britaniji, na Zahodnem Bregu/v Gazi, Jemnu, Zambiji in Zimbabveju**; in 5) "zakoni Južne Afrike" v **Južni Afriki, Namibiji, Lesotu in Svaziju**.

Pristojnost sodne oblasti: *Temu poglavju so dodane naslednje izjeme:*

1) V **Avstriji** je za reševanje vseh sporov, ki izhajajo iz te izjave o omejeni garanciji in v zvezi z njo, vključno z njenim obstojem, pristojno sodišče na Dunaju v Avstriji (center mesta); 2) v

Angoli, Bahrajnu, Bocvani, Burundiju, Egiptu, Eritreji, Etiopiji, Gani, Jordaniji, Keniji, Kuvajtu, Liberiji, Malaviju, na Malti, v Mozambiku, Nigeriji, Omanu, Pakistanu, Katarju, Ruandi, Sao Tomeju, Savdski Arabiji, Sierr Leone, Somaliji, Tanzaniji, Ugandi, Združenih arabskih emiratih, na Zahodnem bregu/Gazi, v Jemnu, Zambiji in Zimbabveju so za reševanje vseh sporov, ki izhajajo iz te izjave o omejeni garanciji ali so v zvezi z njenim izvrševanjem, vključno z vsemi sodnimi postopki, pristojna izključno angleška sodišča; 3) v **Belgiji in Luksemburgu** so za reševanje vseh sporov, ki izhajajo iz te izjave o omejeni garanciji ali so v zvezi z njenim izvrševanjem ali interpretacijo, pristojni zakoni in sodišča glavnega mesta, države registrirane pisarne in/ali lokacije sedeža podjetja; 4) v **Franciji, Alžiriji, Beninu, Burkini Faso, Kamerunu, na Zelenortskih otokih, v Centralnoafriški republiki, Čadu, na Komorih, v republiki Kongo, Džibutiju, demokratski republiki Kongo, Ekvatorialni Gvineji, Francoski Gvajani, Francoski Polineziji, Gabonu, Gambiji, Gvineji, Gvineji-Bissau, na Slonokoščeni Obali, v Libanonu, na Madagaskarju, v Maliju, Mavretaniji, na Mavriciusu, Mayottu, v Maroku, na Novi Kaledoniji, v Nigru, Reunionu, Senegalu, na Sejšelih, v Togu, Tuniziji, na Vanuatuju in otočju Wallis & Futuna** je za reševanje vseh sporov, ki izhajajo iz te izjave o omejeni garanciji oziroma v zvezi z njeno razlago ali izvrševanjem, pristojno izključno gospodarsko sodišče v Parizu; 5) v **Rusiji** je za reševanje vseh sporov v zvezi z razlago, kršitvijo, prekinitvijo, neveljavnostjo izvršbe te izjave o omejeni garanciji pristojno izključno razsodišče v Moskvi; 6) v **Južni Afriki, Namibiji, Lesotu in Svaziju** se obe strani strinjata, da reševanje sporov v zvezi s to izjavo o omejeni garanciji prepustita višjemu sodišču v Johannesburgu; 7) v **Turčiji** so za reševanje vseh sporov, ki izhajajo iz ali v povezavi s to izjavo o omejeni garanciji, pristojna carigrajska osrednja sodišča (Sultanahmet) in carigrajski izvršni direktorat v Republiki Turčiji; 8) za reševanje vseh sporov, ki izhajajo iz te izjave o omejeni garanciji, je za naslednje države pristojno izključno pristojno sodišče a) v Atenah za **Grčijo**, b) v Tel Avivu (Jaffa) za **Izrael**, c) v Milanu za **Italijo**, d) v Lizboni za **Portugalsko** in e) v Madridu za **Španijo**; in 9) v **Veliki Britaniji** se obe strani strinjata, da so za reševanje vseh sporov v zvezi s to izjavo o omejeni garanciji pristojna angleška sodišča.

Arbitraža: Pod tem naslovom je dodano naslednje besedilo:

V Albaniji, Armeniji, Azerbajdžanu, Belorusiji, Bosni in Hercegovini, Bolgariji, na Hrvaškem, v Gruziji, na Madžarskem, v Kazahstanu, Kirgiziji, Makedoniji, Moldaviji, na Poljskem, v Romuniji, Rusiji, na Slovaškem, v Sloveniji, Tadžikistanu, Turkmenistanu, Ukrajini, Uzbekistanu in ZR Jugoslaviji se vsi spori, ki izhajajo iz te izjave o omejeni garanciji oziroma v zvezi z njeno kršitvijo, prekinitvijo ali razveljavitvijo, rešujejo v skladu z arbitražnimi in poravnalnimi pravili Mednarodnega arbitražnega centra Zvezne gospodarske zbornice na Dunaju (dunajska pravila), in sicer jih rešujejo trije razsodniki, imenovani v skladu s temi pravili. Rzsodišče se skliče na Dunaju v Avstriji, uradni jezik postopkov pa je angleščina. Odločitev rzsodnikov je dokončna in obvezujoča za obe strani. Zato se v skladu s 598. odstavkom (2) avstrijskega civilnega zakonika obe strani izrecno odpovedujeta 7. postavki 595. odstavka (1) zakonika. Vendar družba Lenovo lahko sproži postopke na pristojnem sodišču v državi namestitve.

V Estoniji, Latviji in Litvi se vsi spori v zvezi s to izjavo o omejeni garanciji rešujejo z arbitražnim postopkom v Helsinkih na Finskem v skladu s takrat veljavnimi arbitražnimi zakoni Finske. Vsaka stran imenuje enega rzsodnika. Rzsodnika potem imenujeta predsednika rzsodišča. Če rzsodnika predsednika ne moreta imenovati, ga imenuje osrednja gospodarska zbornica v Helsinkih.

EVROPSKA UNIJA (EU)

NASLEDNJI POGOJI VELJAJO ZA VSE DRŽAVE EU:

Garancija za napravo, kupljeno v EU, velja v vseh državah EU, v katerih je bila naprava objavljena in dana na tržišče.

Pridobitev garancijskega servisa: *Temu poglavju je dodano naslednje besedilo:*

Za pridobitev garancijskega servisa s strani IBM-a v državah EU si oglejte telefonske številke

v 3. delu - Garancijske informacije.
Na IBM se lahko obrnete na naslednjem naslovu:

IBM Warranty & Service Quality Dept.
PO Box 30
Spango Valley
Greenock
Scotland PA16 0AH

POTROŠNIKI

Potrošnikom zagotavljajo pravice ustreznih državnih zakonov, ki urejajo prodajo potrošniškega blaga. Garancije v tej izjavi o omejeni garanciji ne vplivajo na te pravice.

AVSTRIJA, DANSKA, FINSKA, GRČIJA, ITALIJA, NIZOZEMSKA, NORVEŠKA, PORTUGALSKA, ŠPANIJA, ŠVEDSKA IN ŠVICA

Omejitev odgovornosti: *Naslednje besedilo v celoti zamenjuje pogoje v tem poglavju:*

Razen če veljavna zakonodaja določa drugače:

1. Odgovornost družbe Lenovo za odškodnino ali izgubo ob izpolnjevanju obveznosti pod pogoji ali v zvezi s to izjavo o omejeni garanciji ali zaradi drugih vzrokov v zvezi s to izjavo o omejeni garanciji je omejena na plačilo odškodnine in izgube, ki je posredna ali neposredna posledica neizpolnjevanja teh obveznosti (če je krivec družba Lenovo) in ne presega zneska, ki ste ga plačali za napravo.

Zgornja omejitev ne velja za odškodnino za telesne poškodbe (vključno s smrtjo) in poškodbe nepremičnin ali osebnih premičnin, za katere družba Lenovo zakonsko odgovarja.

2. **DRUŽBA LENOVO, NJENI DOBAVITELJI, PRODAJALCI ALI PONUDNIKI STORITEV POD NOBENIMI POGOJI NE ODGOVARJAJO ZA NASLEDNJE PRIMERE, ČETUDI SO BILI OBVEŠČENI O NJIHOVI MOŽNOSTI: 1) IZGUBO ALI POŠKODOVANJE PODATKOV; 2) NAKLJUČNO ALI POSREDNO ŠKODO, ALI ZA KAKRŠNOKOLI POSLEDIČNO GOSPODARSKO ŠKODO 3) IZGUBO DOBIČKA, ČEPRAV SE POJAVI KOT NEPOSREDNA POSLEDICA DOGODKA, KI JE POVZROČIL ŠKODO; ALI 4) IZGUBO POSLA, PRIHODKA, DOBREGA IMENA PODJETJA ALI PRIČAKOVANIH PRIHRANKOV.**

FRANCIJA IN BELGIJA

Omejitev odgovornosti: *Naslednje besedilo v celoti zamenjuje pogoje v tem poglavju:*

Razen če veljavna zakonodaja določa drugače:

1. Odgovornost družbe Lenovo za škodo ali izgubo ob izpolnjevanju obveznosti pod pogoji ali v zvezi s to izjavo o omejeni garanciji je omejena na povračilo odškodnine in izgube, ki je posredna ali neposredna posledica neizpolnjevanja teh obveznosti (če je krivec družba Lenovo) in ne presega zneska, ki ste ga plačali za napravo, ki je povzročila škodo.

Zgornja omejitev ne velja za odškodnino za telesne poškodbe (vključno s smrtjo) in poškodbe nepremičnin ali osebnih premičnin, za katere družba Lenovo zakonsko odgovarja.

2. **DRUŽBA LENOVO, NJENI DOBAVITELJI, PRODAJALCI ALI PONUDNIKI STORITEV POD NOBENIMI POGOJI NE ODGOVARJAJO ZA NASLEDNJE PRIMERE, ČETUDI SO BILI OBVEŠČENI O NJIHOVI MOŽNOSTI: 1) IZGUBO ALI POŠKODOVANJE PODATKOV; 2) NAKLJUČNO ALI POSREDNO ŠKODO, ALI ZA KAKRŠNOKOLI POSLEDIČNO GOSPODARSKO ŠKODO 3) IZGUBO DOBIČKA, ČEPRAV SE POJAVI KOT NEPOSREDNA POSLEDICA DOGODKA, KI JE POVZROČIL ŠKODO; ALI 4) IZGUBO POSLA, PRIHODKA, DOBREGA IMENA PODJETJA ALI PRIČAKOVANIH PRIHRANKOV.**

NASLEDNJI POGOJI VELJAJO ZA NAVEDENO DRŽAVO:

AVSTRILIJA

Določbe v tej izjavi o omejeni garanciji nadomeščajo vse veljavne, z zakonom predpisane garancije.

Kaj pokriva ta garancija: *Naslednje besedilo zamenjuje prvi stavek prvega odstavka tega poglavja:*

Garancija za napravo Lenovo pokriva funkcionalnost naprave za normalno uporabo in skladnost naprave s specifikacijami.

Temu poglavju so dodani naslednji odstavki:

Za minimalno omejitveno obdobje za potrošnike z zahtevki zaradi kršitve garancije se šteje zakonsko predpisano obdobje. Če ponudnik storitev ne more popraviti naprave Lenovo, lahko zaprosite za delno povračilo v obsegu znižane vrednosti nepopravljene naprave ali zaprosite za odpoved pogodbe za napravo in dobite povrnjen denar.

Drugi odstavek ne velja.

Kako poskuša družba Lenovo odpraviti težave: *Temu razdelku je dodano naslednje besedilo:*

Stroške transporta okvarjene naprave do IBM-ovega servisa med garancijskim obdobjem krije družba Lenovo.

Omejitev odgovornosti: *Temu poglavju je dodan naslednji odstavek:*

Omejitve in izključitve, določene v izjavi o omejeni garanciji, ne veljajo v primeru škode, povzročene s strani družbe Lenovo s prevaro ali grobo malomarnostjo ter za pogodbeno garancijo.

Na konec točke 2 je dodan naslednji stavek:

Odgovornost družbe Lenovo pod to točko je omejena na kršitev temeljnih pogodbenih pogojev v primeru poslovne malomarnosti.

EGIPT

Omejitev odgovornosti: *Naslednje besedilo zamenjuje točko 2 tega poglavja:*

glede zneskov za dejansko odškodnino za neposredno škodo je odgovornost družbe Lenovo omejena na skupen znesek, ki ste ga plačali za napravo, ki je predmet zahtevka.

Veljavnost za dobavitelje, prodajalce in ponudnike storitev (nespremenjeno).

FRANCIJA

Omejitev odgovornosti: *Naslednje besedilo zamenjuje drugi stavek prvega odstavka tega poglavja:*

V takšnih primerih, ne glede na osnovo vašega zahtevka po povračilu škode s strani družbe Lenovo, družba Lenovo odgovarja samo za: (točki 1 in 2 ostaneta nespremenjeni).

NEMČIJA

Kaj pokriva ta garancija: *Naslednje besedilo zamenjuje prvi stavek prvega odstavka tega poglavja:*

Garancija za napravo Lenovo pokriva funkcionalnost naprave za normalno uporabo in skladnost naprave s specifikacijami.

Temu poglavju so dodani naslednji odstavki:

Minimalno garancijsko obdobje za naprave je 12 mesecev. Če ponudnik storitev ne more popraviti naprave Lenovo, lahko zaprosite za delno povračilo v obsegu znižane vrednosti nepopravljene naprave ali zaprosite za odpoved pogodbe za napravo in dobite povrnjen denar.

Drugi odstavek ne velja.

Kako poskuša družba Lenovo odpraviti težave: *Temu razdelku je dodano naslednje besedilo:*

Stroške transporta okvarjene naprave do servisa družbe Lenovo ali IBM-ovega servisa med garancijskim obdobjem krije družba Lenovo.

Omejitev odgovornosti: *Temu poglavju je dodan naslednji odstavek:*

Omejitve in izključitve, določene v izjavi o omejeni garanciji, ne veljajo v primeru škode, povzročene s strani družbe Lenovo s prevaro ali grobo malomarnostjo ter za pogodbeno garancijo.

Na konec točke 2 je dodan naslednji stavek:

Odgovornost družbe Lenovo pod to točko je omejena na kršitev temeljnih pogodbenih pogojev v primeru poslovne malomarnosti.

MADŽARSKA

Omejitev odgovornosti: *Na koncu tega poglavja je dodano naslednje besedilo:*

Tukaj navedeni omejitve in izključitve se ne nanašata na odgovornost za pogodbeno kršitev, ki ogroža življenje, fizično blagostanje ali zdravje, do katere je prišlo namenoma, zaradi grobe malomarnosti ali zločinskega dejanja.

Obe strani omejitve odgovornosti sprejemata kot veljavne predpise in izjavljata, da poglavje 314.(2) madžarskega civilnega zakonika velja kot nabavna cena, kot tudi, da druge prednosti, ki izhajajo iz trenutne izjave o omejeni garanciji, urejajo to omejitev odgovornosti.

IRSKA

Kaj pokriva ta garancija: *Temu poglavju je dodano naslednje besedilo:*

Razen če ti pogoji to izrecno določajo, so vsi zakonski pogoji izključeni, vključno z vsemi predpisanimi garancijami, ne glede na splošno naravo navedenih garancij, predpisanih z zakonom o prodaji blaga iz leta 1893 ali zakonom o prodaji blaga in nujenja storitev iz leta 1980.

Omejitev odgovornosti: *Naslednje besedilo v celoti zamenjuje pogoje v tem poglavju:*

Za namene tega poglavja pomeni "kršitev" katerokoli dejanje, izjavo, opustitev ali malomarnost s strani družbe Lenovo v zvezi ali povezavi s predmetom te izjave o omejeni garanciji, za katerega družba Lenovo odgovarja, pogodbeno ali odškodninsko. Več kršitev, ki povzročijo ali bistveno prispevajo k izgubi ali poškodovanju, se smatrajo kot ena kršitev na dan zadnje takšne kršitve.

V določenih okoliščinah lahko zaradi kršitve od družbe Lenovo zahtevate odškodnino.

To poglavje določa obseg odgovornosti družbe Lenovo in vaše pravno sredstvo.

1. Družba Lenovo sprejme neomejeno odgovornost za smrt ali telesne poškodbe, povzročene zaradi malomarnosti s strani družbe Lenovo.
2. Družba Lenovo je vedno podvržena spodnjim točkam, **za katere Lenovo ne odgovarja**, in prevzema neomejeno odgovornost za fizično škodo na vaših osebnih premičninah zaradi malomarnosti s strani družbe Lenovo.
3. Razen po določenih točk 1 in 2 zgoraj, celotna odgovornost družbe Lenovo za dejansko škodo zaradi katerekoli kršitve v nobenem primeru ne presega 125 % zneska, ki ste ga plačali za napravo, ki je predmet kršitve.

Točke, za katere Lenovo ne odgovarja

Razen v primeru odgovornosti iz točke 1 zgoraj, družba Lenovo, njeni dobavitelji, prodajalci ali ponudniki storitev v nobenem primeru ne odgovarjajo za naslednje primere, četudi so bili predhodno obveščeni o možnosti nastanka le-teh:

1. izguba ali poškodovanje podatkov;

2. posebno, posredno ali posledično izgubo; ali
3. izguba dobička, posla, dohodka, dobrega imena podjetja ali pričakovanih prihrankov.

SLOVAŠKA

Omejitev odgovornosti: *Na koncu zadnjega odstavka je dodano naslednje besedilo:*

Omejitve veljajo samo v obsegu, ki ga dovoljuje poglavje §§ 373-386 slovaškega gospodarskega zakonika.

JUŽNA AFRIKA, NAMIBIJA, BOCVANA, LESOTO IN SVAZI

Omejitev odgovornosti: *Temu poglavju je dodano naslednje besedilo:*

Celotna odgovornost družbe Lenovo do vas za dejansko škodo, ki je posledica neizpolnjevanja obveznosti s strani družbe Lenovo v skladu s predmetom te izjave o omejeni garanciji, je omejena na znesek, ki ste ga plačali za napravo, ki je predmet zahtevka.

VELIKA BRITANIJA

Omejitev odgovornosti: *Naslednje besedilo v celoti zamenjuje pogoje v tem poglavju:*

Za namene tega poglavja pomeni "kršitev" katerokoli dejanje, izjavo, opustitev ali malomarnost s strani družbe Lenovo v zvezi ali povezavi s predmetom te izjave o omejeni garanciji, za katerega družba Lenovo odgovarja, pogodbeno ali odškodninsko. Več kršitev, ki povzročijo ali bistveno prispevajo k izgubi ali poškodovanju, se smatrajo kot ena kršitev na dan zadnje takšne kršitve.

V določenih okoliščinah lahko zaradi kršitve od družbe Lenovo zahtevate odškodnino.

To poglavje določa obseg odgovornosti družbe Lenovo in vaše pravno sredstvo.

1. Družba Lenovo prevzema neomejeno odgovornost za:
 - a. smrt ali telesne poškodbe zaradi malomarnosti s strani družbe Lenovo; in
 - b. neizpolnjevanje obveznosti iz poglavja 12 zakona o prodaji blaga iz leta 1979 ali poglavja 2 zakona o dobavi blaga in storitev iz leta 1982, zakonske spremembe ali popolne uzakonitve teh poglavij.
2. Družba Lenovo ob upoštevanju spodnjih točk, **za katere ne odgovarja**, prevzema neomejeno odgovornost za fizično škodo na vaših osebnih premičninah, povzročeno zaradi malomarnosti družbe Lenovo.
3. Razen kot določata zgornji točki 1 in 2, celotna odgovornost družbe Lenovo za dejansko odškodnino zaradi kršitve v nobenem primeru ne sme presežati 125 % skupne nakupne cene ali zneska, plačanega za napravo, ki je predmet kršitve.

Te omejitve veljajo tudi za dobavitelje družbe Lenovo, prodajalce in ponudnike storitev. Določajo maksimum, do katerega so družba Lenovo, dobavitelji, prodajalci in ponudniki storitev kolektivno odgovorni.

Točke, za katere Lenovo ne odgovarja

Razen v primeru odgovornosti iz točke 1 zgoraj, družba Lenovo, njeni dobavitelji, prodajalci ali ponudniki storitev v nobenem primeru ne odgovarjajo za naslednje primere, četudi so bili predhodno obveščeni o možnosti nastanka le-teh:

1. izguba ali poškodovanje podatkov;
2. posebno, posredno ali posledično izgubo; ali
3. izguba dobička, posla, dohodka, dobrega imena podjetja ali pričakovanih prihrankov.

3. del - Garancijske informacije

3. del vsebuje informacije o garanciji za napravo, vključno z garancijskim obdobjem in vrsto garancijskega servisa, ki ga zagotavlja družba Lenovo.

Garancijsko obdobje

Garancijsko obdobje se razlikuje glede na državo ali regijo in je določeno v spodnji tabeli. OPOMBA: "Regija" lahko pomeni Hongkong ali Makao, ki sta posebni upravni regiji Kitajske.

Brezžični projektor ThinkVision C400

Tip naprave	Država ali regija nakupa	Garancijsko obdobje	Vrsta garancijskega servisa
Brezžični projektor C400	Ves svet	3 leta	7

Garancijsko obdobje 3 leta za dele in 3 leta za delo pomeni, da Lenovo nudi garancijski servis brez izdaje računa za dele in delo v triletnem garancijskem obdobju

Žarnica brezžičnega projektorja ThinkVision C400

Tip naprave	Država ali regija nakupa	Garancijsko obdobje	Vrsta garancijskega servisa
Žarnica brezžičnega projektorja C400	Ves svet	3 meseci	7

Garancijsko obdobje 3 mesece za dele in 3 mesece za delo pomeni, da Lenovo nudi garancijski servis brez izdaje računa za dele in delo v trimesečnem garancijskem obdobju

Vrste garancijskega servisa

Ponudnik storitev po potrebi zagotovi popravilo ali zamenjavo glede na vrsto garancijskega servisa za določeno napravo, kot je določeno v tabeli zgoraj in opisano spodaj. Določanje termina za servis je odvisno od časa klica in razpoložljivosti delov. Servisne stopnje se nanašajo na odzivni čas in niso zagotovljene. Določena stopnja garancijskega servisa mogoče ni na voljo povsod po svetu in izven običajnega servisnega območja ponudnika storitev lahko veljajo dodatni stroški; za podrobnosti se obrnite na lokalnega predstavnika ponudnika storitev ali prodajalca.

1. Servis z enoto, ki jo lahko zamenja stranka ("CRU")

Družba Lenovo vam bo poslala del CRU, njegovo namestitev pa izvedete sami. Namestitev delov CRU nivoja 1 je preprosta, namestitev delov CRU nivoja 2 pa zahteva določena orodja in strokovno znanje. Informacije o teh delih in navodila za zamenjavo so priložena napravi, če zahtevate, pa vam jih lahko družba Lenovo kadarkoli posreduje. Zahtevate lahko, da del CRU brezplačno namesti ponudnik storitev, skladno z garancijskimi pogoji, ki veljajo za vašo napravo. Družba Lenovo navede v gradivu, priloženemu nadomestnemu delu CRU, ali je treba okvarjen del CRU vrniti. Če je vračilo dela potrebno, 1) so navodila in embalaža za vračanje priložena nadomestnemu delu CRU, in 2) za nadomestni del CRU vam bo izstavljen račun, če družba Lenovo okvarjenega dela CRU ne prejme v roku 30 dni po tem, ko ste prejeli nadomestni del.

2. Servis na lokaciji stranke

Ponudnik storitev bo okvarjeno napravo popravil ali zamenjal na vaši lokaciji in preveril delovanje. Omogočiti morate primerno delovno okolje za razstavljanje in ponovno

sestavljanje naprave Lenovo. To mesto mora biti čisto, dobro osvetljeno in primerno temu namenu. Za določena popravila nekaterih naprav je treba napravo poslati na servisni center.

3. Servis s kurirjem ali v skladišču *

Okvarjeno napravo boste izključili, ponudnik storitev pa bo organiziral prevoz. Priskrbljen vam bo transportni zabojnik za vračilo naprave na določeni servisni center. Kurir prevzame napravo in jo dostavi na določeni servisni center. Po opravljenem popravilu ali zamenjavi ponudnik storitev vrne napravo na vašo lokacijo. Namestiti in preizkusiti jo morate sami.

4. Strankina ali poštna dostava na servis

Primerno zapakirano okvarjeno napravo na določeno lokacijo dostavite sami ali pošljete po pošti, kot določi ponudnik storitev (stroške plačate sami, razen če ni drugače določeno). Ko je naprava popravljena ali zamenjana, lahko po njo pridete sami oziroma se vam pošlje po pošti (stroške krije družba Lenovo, razen če ponudnik storitev ne določi drugače). Napravo morate namestiti in preizkusiti sami.

5. CRU in servis na lokaciji stranke

Ta tip garancijskega servisa je kombinacija tipa 1 in tipa 2 (glejte zgoraj).

6. CRU in servis s kurirjem ali v skladišču

Ta tip garancijskega servisa je kombinacija tipa 1 in tipa 3 (glejte zgoraj).

7. CRU in servis s strankino ali poštno dostavo

Ta tip garancijskega servisa je kombinacija tipa 1 in tipa 4 (glejte zgoraj).

Če je naveden garancijski servis tipa 5, 6 ali 7, ponudnik storitev določi ustrezno vrsto za določeno popravilo.

* To vrsto servisa v nekaterih državah imenujejo ThinkPad EasyServ ali EasyServ.

Za pridobitev garancijskega servisa se obrnite na ponudnika storitev. V Kanadi ali Združenih državah Amerike pokličite 1-800-IBM-SERV (426-7378). Za ostale države si oglejte spodnje številke.

Svetovni seznam telefonskih števil

Pridržujemo si pravico do spremembe telefonskih števil brez predhodnega obvestila. Za najnovejše telefonske številke obiščite <http://www.lenovo.com/think/support> in kliknite **Support phone list (Seznam telefonskih števil za podporo)**.

Država ali regija	Telefonska številka
Afrika	Afrika: +44 (0)1475-555-055 Južna Afrika: +27-11-3028888 in 0800110756 Centralna Afrika: obrnite se na najbližjega IBM-ovega poslovnega partnerja
Argentina	0800-666-0011 (španščina)
Avstralija	131-426 (angleščina)
Avstrija	Podpora za vzpostavitev delovanja: 01-24592-5901 Garancijski servis in podpora: 01-211-454-610 (nemščina)
Belgija	Podpora za vzpostavitev delovanja: 02-210-9820 (nizozemščina) Podpora za vzpostavitev delovanja: 02-210-9800 (francoščina) Garancijski servis in podpora: 02-225-3611 (nizozemščina, francoščina)
Bolivija	0800-0189 (španščina)

Država ali regija	Telefonska številka
Brazilija	Regija Sao Paulo: (11) 3889-8986 Brezplačna številka zunaj regije Sao Paulo: 0800-7014-815 (brazilska portugalsščina)
Kanada	1-800-565-3344 (angleščina, francoščina) samo za Toronto: 416-383-3344
Čile	800-224-488 (španščina)
Kitajska	800-810-1818 (mandarinščina)
Kitajska (Hongkong, P.U.R.)	Domači osebni računalnik: 852-2825-7799 Poslovni osebni računalnik: 852-8205-0333 ThinkPad in WorkPad: 852-2825-6580 (kantonščina, angleščina, putonghua)
Kolumbija	1-800-912-3021 (španščina)
Kostarika	284-3911 (španščina)
Hrvaška	0800-0426
Ciper	+357-22-841100
Češka republika	+420-2-7213-1316
Danska	Podpora za vzpostavitev delovanja: 4520-8200 Garancijski servis in podpora: 7010-5150 (danščina)
Dominikanska republika	566-4755 566-5161, int. 8201 Znotraj Dominikanske republike brezplačna številka: 1-200-1929 (španščina)
Ekvador	1-800-426911 (španščina)
Salvador	250-5696 (španščina)
Estonija	+386-61-1796-699
Finska	Podpora za vzpostavitev delovanja: 09-459-6960 Garancijski servis in podpora: +358-800-1-4260 (finščina)
Francija	Podpora za vzpostavitev delovanja: 0238-557-450 Garancijski servis in podpora (strojna oprema): 0810-631-213 Garancijski servis in podpora (programska oprema): 0810-631-020 (francoščina)
Nemčija	Podpora za vzpostavitev delovanja: 07032-15-49201 Garancijski servis in podpora: 01805-25-35-58 (nemščina)
Grčija	+30-210-680-1700
Gvatemala	335-8490 (španščina)
Honduras	Tegucigalpa & San Pedro Sula: 232-4222 San Pedro Sula: 552-2234 (španščina)
Madžarska	+36-1-382-5720
Indija	1600-44-6666 nadomestna brezplačna številka: +91-80-2678-8940 (angleščina)
Indonezija	800-140-3555 +62-21-251-2955 (angleščina, bahasa, indonezijsščina)

Država ali regija	Telefonska številka
Irska	Podpora za vzpostavitev delovanja: 01-815-9202 Garancijski servis in podpora: 01-881-1444 (angleščina)
Italija	Podpora za vzpostavitev delovanja: 02-7031-6101 Garancijski servis in podpora: +39-800-820094 (italijanščina)
Japonska	Namizni računalniki: Brezplačna številka: 0120-887-870 Za mednarodne klice: +81-46-266-4724 ThinkPad: Brezplačna številka: 0120-887-874 Za mednarodne klice: +81-46-266-4724 Obe zgornji številki bosta odgovorjeni z govornim pozivom v japonščini. Za telefonsko podporo v angleškem jeziku je treba počakati na konec govornega poziva v japonščini, potem pa se oglasi operater. Zahtevajte podporo v angleškem jeziku in vaš klic bo preusmerjen na angleško govorečega operaterja. Programska oprema osebnega računalnika: 0120-558-695 Čezmorski klici: +81-44-200-8666 (japonščina)
Koreja	1588-5801 (korejščina)
Latvija	+386-61-1796-699
Litva	+386-61-1796-699
Luksemburg	+352-298-977-5063 (francoščina)
Malezija	1800-88-8558 (angleščina, bahasa, malajščina)
Malta	+356-23-4175
Mehika	001-866-434-2080 (španščina)
Bližnji vzhod	+44 (0)1475-555-055
Nizozemska	+31-20-514-5770 (nizozemščina)
Nova Zelandija	0800-446-149 (angleščina)
Nikaragva	255-6658 (španščina)
Norveška	Podpora za vzpostavitev delovanja: 6681-1100 Garancijski servis in podpora: 8152-1550 (norveščina)
Panama	206-6047 (španščina)
Peru	0-800-50-866 (španščina)
Filipini	1800-1888-1426 +63-2-995-8420 (angleščina, filipinščina)
Poljska	+48-22-878-6999
Portugalska	+351-21-892-7147 (portugalščina)
Romunija	+4-021-224-4015
Ruska federacija	+7-095-940-2000 (ruščina)
Singapur	1800-3172-888 (angleščina, bahasa, malajščina)
Slovaška	+421-2-4954-1217
Slovenija	+386-1-4796-699

Država ali regija	Telefonska številka
Španija	91-714-7983 91-397-6503 (španščina)
Šrilanka	+94-11-2448-442 (angleščina)
Švedska	Podpora za vzpostavitev delovanja: 08-477-4420 Garancijski servis in podpora: 077-117-1040 (švedščina)
Švica	Podpora za vzpostavitev delovanja: 058-333-0900 Garancijski servis in podpora: 0800-55-54-54 (nemščina, francoščina, italijanščina)
Tajvan	886-2-8723-9799 (mandarinščina)
Tajska	1-800-299-229 (tajščina)
Turčija	00800-4463-2041 (turščina)
Velika Britanija	Podpora za vzpostavitev delovanja: 01475-555-055 Garancijski servis in podpora (strojna oprema): 08705-500-900 Garancijski servis in podpora (programska oprema): 08457-151-516 (angleščina)
Združene države Amerike	1-800-426-7378 (angleščina)
Urugvaj	000-411-005-6649 (španščina)
Venezuela	0-800-100-2011 (španščina)
Vietnam	Za severno regijo in Hanoj: 84-4-8436675 Za južno regijo in Hošiminh: 84-8-829-5160 (angleščina, vietnamščina)

Garancijski dodatek za Mehiko

Ta dodatek predstavlja del izjave o omejeni garanciji družbe Lenovo in velja izključno za izdelke, ki so v prodaji na območju Združenih držav Mehike. V primeru sporov veljajo pogoji tega dodatka.

Vsa prednameščena programska oprema ima samo 30-dnevno garancijo na namestitvene napake, ki začne teči z datumom nakupa. Družba Lenovo ne odgovarja za podatke v takšni programski opremi in/ali dodatni programski opremi, nameščeni po nakupu izdelka.

Stroške servisa, ki ga garancija ne pokriva, nosi končni uporabnik.

Za garancijsko popravilo pokličite center za podporo strankam na številko 001-866-434-2080, kjer vas bodo usmerili na najbližji pooblaščen servisni center. Če v vašem mestu ali lokaciji oziroma v območju 70 km od vašega mesta ali lokacije ni pooblaščenega servisnega centra, garancija pokriva tudi sprejemljive stroške za transport izdelka do najbližjega pooblaščenega servisnega centra. Za pridobitev potrebnih dovoljenj ali informacij o prevozu izdelka in naslovu centra se obrnite na najbližji pooblaščen servisni center.

Seznam pooblaščenih servisnih centrov je na voljo na naslovu:

<http://www.lenovo.com/mx/es/servicios>

Proizvajalec:
SCI Systems de México, S.A. de C.V.

**Av. De la Solidaridad Iberoamericana No. 7020
Col. Club de Golf Atlas
El Salto, Jalisco, México
C.P. 45680,
Tel. 01-800-3676900**

**Trženje:
Lenovo de México, Comercialización y
Servicios, S. A. de C. V.
Alfonso Nápoles Gándara No 3111
Parque Corporativo de Peña Blanca
Delegación Álvaro Obregón
México, D.F., México
C.P. 01210,
Tel. 01-800-00-325-00**

Dodatek F. Obvestila

Družba Lenovo izdelkov, storitev ali funkcij, predstavljenih v tem dokumentu, morda ne bo nudila v vseh državah. Za informacije o izdelkih in storitvah, ki so trenutno na voljo na vašem območju, se obrnite na lokalnega predstavnika družbe Lenovo. Navedbe izdelkov, programov ali storitev Lenovo ne pomenijo, da je dovoljena uporaba samo teh izdelkov, programov ali storitev. Uporabite lahko katerikoli funkcionalno enakovreden izdelek, program ali storitev, ki ne krši avtorskih pravic družbe Lenovo. Uporabnik je dolžan, da ovrednoti in preveri delovanje vsakega drugega izdelka, programa ali storitve.

Družba Lenovo si pridržuje pravico do posedovanja patentov ali nerešenih patentnih prijav, ki pokrivajo vsebino, opisano v tem dokumentu. Ta dokument vam ne podeljuje nikakršne licence za te patente. Pisno povpraševanje za licence lahko pošljete na:

*Lenovo (United States), Inc.
500 Park Offices Drive, Hwy. 54
Research Triangle Park, NC 27709
U.S.A.
Attention: Lenovo Director of Licensing*

DRUŽBA LENOVO GROUP LTD. JE TO PUBLIKACIJO PRIPRAVILA "TAKŠNO, KOT JE", BREZ KAKRŠNEKOLI GARANCIJE, POGODBENE ALI PREDPISANE, VKLJUČNO Z, TODA NE OMEJENO NA PREDPISANE GARANCIJE O NEKRŠITVAH, PRODAJNOSTI ALI USTREZNOSTI ZA DOLOČEN NAMEN. Nekatere sodne oblasti ne dovoljujejo izključitve pogodbenih ali predpisanih garancij. V tem primeru zgornja izločitev za vas ne velja.

Te informacije lahko vsebujejo tehnične nepravilnosti ali tiskarske napake. Informacije v tem dokumentu občasno spremenimo; te spremembe bomo vključili v nove izdaje publikacije. Družba Lenovo ima kadarkoli in brez predhodnega obvestila pravico do izboljšave in/ali priredbe izdelkov in/ali programov, opisanih v tej publikaciji.

Izdelki, opisani v tem dokumentu, niso namenjeni uporabi pri implantaciji ali drugih postopkih za ohranjanje življenja, pri katerih lahko napačno delovanje povzroči poškodbe ali smrt. Informacije v tem dokumentu ne vplivajo na in ne spreminjajo specifikacij ali garancij izdelka Lenovo. Noben del tega dokumenta ne predstavlja pogodbene ali predpisane licence ali jamstva za nadomestilo škode, ki izvira iz avtorskih pravic družbe Lenovo ali tretjih strank. Vse informacije v tem dokumentu so bile pridobljene v specifičnih okoljih in so predstavljene zgolj ilustrativno. Rezultati iz drugih operacijskih okolij se lahko razlikujejo.

Družba Lenovo ima pravico do distribucije vaših podatkov na kakršenkoli njej primeren način brez kakršnihkoli obveznosti do vas.

Spletne strani, ki niso last družbe Lenovo, so omenjene le zaradi pripravnosti in ne pomenijo, da so nadomestilo spletnih strani družbe Lenovo. Vsebina teh spletnih strani, ki jih uporabljate na lastno odgovornost, ni del gradiva za ta izdelek Lenovo.

Vsi podatki o učinkovitosti, ki jih ta dokument vsebuje, so bili pridobljeni v nadzorovanem okolju. Zaradi tega se lahko rezultati, pridobljeni v drugih operacijskih okoljih, občutno razlikujejo. Nekatera merjenja so bila izvedena na razvojnih sistemih, zato ne jamčimo, da bodo ta merjenja enaka na sistemih, ki so običajno na voljo. Nekatera merjenja smo presodili s pomočjo ekstrapolacije. Dejanski rezultati se lahko razlikujejo. Uporabniki tega dokumenta naj preverijo ustrezne podatke za svoje okolje.

Blagovne znamke

Naslednji izrazi so blagovne znamke družbe Lenovo v ZDA in/ali drugih državah:

Lenovo
ThinkPad
ThinkCentre
ThinkVision

Naslednji izrazi so blagovne znamke družbe International Business Machines Corporation v ZDA in/ali v drugih državah in se uporabljajo z dovoljenjem:

IBM je blagovna znamka družbe International Business Machines v ZDA in/ali drugih državah in se uporablja pod licenco.

Microsoft, Windows in PowerPoint so blagovne znamke družbe Microsoft Corporation v Združenih državah in/ali drugih državah.

Imena drugih podjetij, izdelkov ali storitev so lahko blagovne ali storitvene znamke drugih.

Dodatek G. Obvestila o elektronskih emisijah

Naslednje informacije se nanašajo na brezžični projektor C400.

Izjava Zvezne komisije za komunikacije (FCC) o skladnosti razreda A

Ta oprema je preizkušena in ustreza omejitvam za digitalne naprave razreda A, skladno s 15. delom pravil FCC. Te omejitve zagotavljajo zadovoljivo zaščito pred škodljivimi motnjami pri delovanju opreme v poslovnem okolju. Oprema proizvaja, uporablja in oddaja radijsko frekvenčno energijo in če ni nameščena skladno z navodili, lahko povzroči škodljive motnje v radijskih komunikacijah. Delovanje opreme lahko v bivalnem okolju povzroči škodljive motnje in v tem primeru je uporabnik dolžan odpraviti motnje na lastne stroške.

Lenovo ni odgovoren za nobene radijske ali televizijske motnje, ki jih povzroči uporaba nepriporočenih kablov in konektorjev ali nepooblaščen spreminjanje ali popraviljanje te opreme. Nepooblaščen spreminjanje lahko razveljavi pooblastilo uporabniku za uporabo opreme.

Ta naprava je v skladu z določili 15. dela predpisov FCC. Delovanje mora izpolnjevati naslednja dva pogoja: (1) naprava ne sme povzročati škodljivih motenj in (2) naprava mora biti neobčutljiva na kakršnekoli prežete motnje, vključno z motnjami, ki lahko povzročijo nezaželeno delovanje.

Kanadska izjava o ustreznosti oddajanja - razred A

Ta digitalna oprema razreda A ustreza kanadskemu standardu ICES-003.

Avis de conformité a la réglementation d'Industrie Canada

Cet appareil numérique de la classe A est conform à la norme NMB-003 du Canada.

EU - Direktiva EMC (89/336/EG): izjava o skladnosti s standardom EN 55022 za razred A

Deutschsprachiger EU Hinweis:

Hinweis für Geräte der Klasse A EU-Richtlinie zur Elektromagnetischen Verträglichkeit

Dieses Produkt entspricht den Schutzanforderungen der EU-Richtlinie 89/336/EWG zur Angleichung der Rechtsvorschriften über die elektromagnetische Verträglichkeit in den EU-Mitgliedsstaaten und hält die Grenzwerte der EN 55022 Klasse A ein. Um dieses sicherzustellen, sind die Geräte wie in den Handbüchern beschrieben zu installieren und zu betreiben. Des Weiteren dürfen auch nur von der Lenovo empfohlene Kabel angeschlossen werden. Lenovo übernimmt keine Verantwortung für die Einhaltung der Schutzanforderungen, wenn das Produkt ohne Zustimmung der Lenovo verändert bzw. wenn Erweiterungskomponenten von Fremdherstellern ohne Empfehlung der Lenovo gesteckt/eingebaut werden. EN 55022 Klasse A Geräte müssen mit folgendem Warnhinweis versehen werden: "Warnung: Dieses ist eine Einrichtung der Klasse A. Diese Einrichtung kann im Wohnbereich Funk-Störungen verursachen; in diesem Fall kann vom Betreiber verlangt werden, angemessene Maßnahmen zu ergreifen und dafür aufzukommen."

Deutschland: Einhaltung des Gesetzes über die elektromagnetische Verträglichkeit von Geräten Dieses Produkt entspricht dem "Gesetz über die elektromagnetische Verträglichkeit von Geräten (EMVG)". Dies ist die Umsetzung der EU-Richtlinie 89/336/EWG in der Bundesrepublik Deutschland.

Zulassungsbescheinigung laut dem Deutschen Gesetz über die elektromagnetische Verträglichkeit von Geräten (EMVG) vom 18. September 1998 (bzw. der EMC EG Richtlinie 89/336) für Geräte der Klasse A Dieses Gerät ist berechtigt, in Übereinstimmung mit dem Deutschen EMVG das EG-Konformitätszeichen - CE - zu führen. Verantwortlich für die Konformitätserklärung nach Paragraf 5 des EMVG ist die Lenovo (Deutschland) GmbH, Pascalstr. 100, D-70569 Stuttgart.

Informationen in Hinsicht EMVG Paragraf 4 Abs. (1) 4:

Das Gerät erfüllt die Schutzanforderungen nach EN 55024 und EN 55022 Klasse A.

Evropska unija - Direktiva EMC

Ta izdelek izpolnjuje zaščitne zahteve Direktive Sveta EU 89/336/ECC o harmonizaciji zakonov držav članic v zvezi z elektromagnetno združljivostjo.

Družba Lenovo ne prevzema odgovornosti za nezmožnost izpolnjevanja zaščitnih zahtev zaradi nepriporočenega prilagajanja izdelka, vključno z nameščanjem kartic drugih proizvajalcev.

S testiranjem izdelka je bilo ugotovljeno, da je le-ta skladen z omejitvami za opremo informacijske tehnologije razreda A skladno s CISPR 22/evropskim standardom EN 55022. Omejitve za opremo razreda A so določene za poslovna in industrijska okolja in zagotavljajo zadovoljivo zaščito pred motnjami licenčnih komunikacijskih naprav.

Opozorilo: To je izdelek razreda A. V domačem okolju lahko ta izdelek povzroča motnje pri sprejemu radijskih signalov. V tem primeru mora uporabnik ustrezno ukrepati.

Union Européenne - Directive Conformité électromagnétique

Ce produit est conforme aux exigences de protection de la Directive 89/336/EEC du Conseil de l'UE sur le rapprochement des lois des États membres en matière de compatibilité électromagnétique.

Lenovo ne peut accepter aucune responsabilité pour le manquement aux exigences de protection résultant d'une modification non recommandée du produit, y compris l'installation de cartes autres que les cartes Lenovo.

Ce produit a été testé et il satisfait les conditions de l'équipement informatique de Classe A en vertu de CISPR22/Standard européen EN 55022. Les conditions pour l'équipement de Classe A ont été définies en fonction d'un contexte d'utilisation commercial et industriel afin de fournir une protection raisonnable contre l'interférence d'appareils de communication autorisés.

Avertissement : Ceci est un produit de Classe A. Dans un contexte résidentiel, ce produit peut causer une interférence radio exigeant que l'utilisateur prenne des mesures adéquates.

Union Europea - Normativa EMC

Questo prodotto è conforme alle normative di protezione ai sensi della Direttiva del Consiglio dell'Unione Europea 89/336/CEE sull'armonizzazione legislativa degli stati membri in materia di compatibilità elettromagnetica.

Lenovo non accetta responsabilità alcuna per la mancata conformità alle normative di protezione dovuta a modifiche non consigliate al prodotto, compresa l'installazione di schede e componenti di marca diversa da Lenovo.

Le prove effettuate sul presente prodotto hanno accertato che esso rientra nei limiti stabiliti per le apparecchiature di informatica Classe A ai sensi del CISPR 22/Norma Europea EN 55022. I limiti delle apparecchiature della Classe A sono stati stabiliti al fine di fornire ragionevole protezione da interferenze mediante dispositivi di comunicazione in concessione in ambienti commerciali ed industriali.

Avvertimento: Questo è un prodotto appartenente alla Classe A. In ambiente domestico, tale prodotto può essere causa di interferenze radio, nel qual caso l'utente deve prendere misure adeguate.

Unione Europea - Directiva EMC (Conformidad electromagnética)

Este producto satisface los requisitos de protección del Consejo de la UE, Directiva 89/336/CEE en lo que a la legislación de los Estados Miembros sobre compatibilidad electromagnética se refiere.

Lenovo no puede aceptar responsabilidad alguna si este producto deja de satisfacer dichos requisitos de protección como resultado de una modificación no recomendada del producto, incluyendo el ajuste de tarjetas de opción que no sean Lenovo.

Este producto ha sido probado y satisface los límites para Equipos Informáticos Clase A de conformidad con el Estándar CISPR22 y el Estándar Europeo EN 55022. Los límites para los equipos de Clase A se han establecido para entornos comerciales e industriales a fin de proporcionar una protección razonable contra las interferencias con dispositivos de comunicación licenciados.

Advertencia: Este es un producto de Clase A. En un entorno doméstico este producto podría causar radiointerferencias en cuyo caso el usuario deberá tomar las medidas adecuadas.

Japanska - skladnost z zahtevami VCCI za razred A

この装置は、情報処理装置等電波障害自主規制協議会（VCCI）の基準に基づくクラスA情報技術装置です。この装置を家庭環境で使用すると電波妨害を引き起こすことがあります。この場合には使用者が適切な対策を講ずるよう要求されることがあります。

Dodatna obvestila o skladnosti

警告使用者：
這是甲類的資訊產品，在
居住的環境中使用時，可
能會造成射頻干擾，在這
種情況下，使用者會被要
求採取某些適當的對策。

이 기기는 업무용으로 전자파적합등록을 한 기기이오니 판매자
또는 사용자는 이점을 주의하시기 바라며, 만약 잘못 판매 또는
구입하였을 때에는 가정용으로 교환하시기 바랍니다.

ThinkVision

Številka dela: 40Y7781

Natisnjeno na Danskem

(1P) P/N: 40Y7781

