

ThinkVision

C400 無線投影機

使用手冊

ThinkVision

C400 無線投影機

使用手冊

註：使用本資訊及其支援的產品之前，請先閱讀第 E-1 頁的附錄 E, 『Lenovo 有限保證聲明 LSOLW-00 05/2005』中的資訊。

第一版（2005 年 9 月）

© Copyright Lenovo 2005.

Portions © Copyright International Business Machines Corporation 2004.

All rights reserved.

目錄

安全資訊	v	第 6 章 使用投影機功能	6-1
一般安全準則	vii	準備工作	6-1
維修	vii	使用遙控器	6-2
電源線和電源整流器	vii	操作範圍	6-3
延長線及相關裝置	vii	投影機與遙控器按鈕	6-3
插頭及插座	viii	USB 影像顯示器	6-3
電池	viii	作業說明	6-3
熱能及產品通風	viii	Open (開啓)	6-3
CD 和 DVD 光碟機安全	ix	Previous (上一張)	6-4
		Next (下一張)	6-4
		Auto Slide Show/Manual Slide Show (自動幻燈片 播放/手動幻燈片播放)	6-4
註冊您的選用設備	xi	Optimal Size/Original Size (最佳大小/原始大小)	6-4
第 1 章 產品說明	1-1	Full Screen Mode (全螢幕模式)	6-4
包裝檢查清單	1-2	Exit (結束)	6-4
投影機功能	1-3	第 7 章 OSD 功能表控制項	7-1
第 2 章 設定投影機	2-1	OSD 導覽	7-1
啓動投影機	2-1	Language (語言)	7-1
關閉投影機	2-2	Quality (畫質) 功能表	7-1
放置投影機	2-3	Properties (內容) 功能表	7-3
調整投影機水平與高度	2-5	Options (選項) 功能表	7-4
調整影像	2-6	Setup (設定) 功能表	7-5
調整音量	2-6	Information (資訊) 設定功能表	7-7
第 3 章 使用無線功能	3-1	投影機無線配置	7-8
安裝	3-1	附錄 A. 疑難排解	A-1
使用投影機軟體	3-1	常見問題和解決方案	A-1
啓動無線投影作業	3-1	疑難排解要訣	A-1
無線軟體配置	3-4	疑難排解資訊	A-1
選取配接卡	3-5	投影機 LED	A-3
模擬遙控器	3-6	附錄 B. 常見問題 (FAQ)	B-1
模擬遙控器按鈕	3-7	附錄 C. 規格	C-1
USB 影像顯示器	3-8	附錄 D. 服務與支援	D-1
結束投影	3-8	線上技術支援	D-1
無線投影機系統工作列圖示	3-8	電話技術支援	D-1
Exit (結束)	3-9	附錄 E. Lenovo 有限保證聲明	
解除安裝	3-9	LSOLW-00 05/2005	E-1
第 4 章 將裝置連接至投影機	4-1	第一部分 - 一般條款	E-1
連接裝置	4-1	第二部分 - 各國特別條款	E-3
使用 USB 遙控滑鼠	4-1	第三部分 - 保證資訊	E-12
連接電腦顯示器	4-2	保固期間	E-12
第 5 章 維護	5-1	保固服務類型	E-13
清潔投影機	5-1	全球電話清單	E-14
清潔鏡頭	5-1	墨西哥保證補充事項	E-17
清潔機殼	5-1	附錄 F. 注意事項	F-1
更換投影燈	5-1		
重設燈泡計時器	5-3		
使用安全鎖槽	5-3		

商標 F-2
電子放射注意事項 F-2

美國聯邦通訊委員會 (FCC) Class A 相容性聲明 F-2

安全資訊

Before installing this product, read the Safety Information.

مج، يجب قراءة دات السلامة

Antes de instalar este produto, leia as Informações de Segurança.

在安装本产品之前，请仔细阅读 **Safety Information** (安全信息)。

Prije instalacije ovog produkta obavezno pročitajte Sigurnosne Upute.

Před instalací tohoto produktu si přečtěte příručku bezpečnostních instrukcí.

Læs sikkerhedsforskrifterne, før du installerer dette produkt.

Ennen kuin asennat tämän tuotteen, lue turvaohjeet kohdasta Safety Information.

Avant d'installer ce produit, lisez les consignes de sécurité.

Vor der Installation dieses Produkts die Sicherheitshinweise lesen.

Πριν εγκαταστήσετε το προϊόν αυτό, διαβάστε τις πληροφορίες ασφάλειας (safety information).

לפני שתתקינו מוצר זה, קראו את הוראות הבטיחות.

A termék telepítése előtt olvassa el a Biztonsági előírásokat!

Prima di installare questo prodotto, leggere le Informazioni sulla Sicurezza.

製品の設置の前に、安全情報をお読みください。

본 제품을 설치하기 전에 안전 정보를 읽으십시오.

Пред да се инсталира овој продукт, прочитајте информацијата за безбедност.

Lees voordat u dit product installeert eerst de veiligheidsvoorschriften.

Les sikkerhetsinformasjonen (Safety Information) før du installerer dette produktet.

Przed zainstalowaniem tego produktu, należy zapoznać się z książką "Informacje dotyczące bezpieczeństwa" (Safety Information).

Antes de instalar este produto, leia as Informações sobre Segurança.

Перед установкой продукта прочтите инструкции по технике безопасности.

Pred inštaláciou tohto produktu si prečítajte bezpečnostné informácie.

Pred namestitvijo tega proizvoda preberite Varnostne informacije.

Antes de instalar este producto lea la información de seguridad.

Läs säkerhetsinformationen innan du installerar den här produkten.

安裝本產品之前，請先閱讀「安全資訊」。

一般安全準則

請務必遵守下列預防措施以減少受傷及財產損壞的風險。

維修

請勿嘗試自行維修產品，除非「客戶支援中心」指示您這麼做。並請只將產品送至經核准修理您特定產品的服務供應商。

註：客戶可以自行升級或更換部份零件。這些零件稱為「客戶可自行更換組件」或 CRU。Lenovo 會明確指出這些 CRU，並在客戶更換這些零件時提供說明文件。您在執行這樣的更換時必須嚴格依照所有指示。在嘗試更換前，請務必確定電源已關閉，而且產品也切斷任何電源。如果您有任何問題或考量，請與「客戶支援中心」聯絡。

電源線和電源整流器

只使用產品製造廠商提供的電源線和電源整流器。

請勿將電源線繞在電源整流器或其他物品上。這麼做會導致電線磨損、斷裂或捲曲。這會帶來安全上的顧慮。

請勿將電源線佈置在容易被踩到、將人絆倒或被物品擠壓的地方。

避免電線及電源整流器碰觸到液體。例如，請勿將電源線或電源整流器留在靠近水槽、浴缸、廁所的地方或使用液體清潔劑清潔過的地板上。液體會引起短路，尤其是在不當使用而壓壞了電線或電源整流器的情況下。液體還會使電源線終端及/或整流器上的接頭終端逐漸腐蝕，最終導致過熱。

請務必按照正確的順序連接電源線及訊號線，並確保所有電源線接頭都安全地完全插入插座。

請勿使用交流電輸入接腳腐蝕及/或交流電輸入處或電源整流器上的任何地方有過熱跡象（如塑料變形）的任何電源整流器。

請勿使用任一端電氣接點有腐蝕或過熱跡象或電源線顯然已損壞的任何電源線。

延長線及相關裝置

經評估後，確定延長線、穩壓保護器、不斷電系統、以及所使用的多孔延長線可滿足本產品的耗電需求。使用上述裝置時，勿使耗電量超載。如果使用多孔延長線，負載不應超過多孔延長線輸入額定功率。有關電源負載、電源需求及輸入額定功率的問題，請向電氣技術人員請教以獲得更多資訊。

插頭及插座

如果與電腦設備搭配使用的插座（電源插座）看起來損壞或腐蝕，請讓合格的電氣技術人員更換插座後再使用。

請勿彎曲或變更插頭。如果插頭損壞，請與製造廠商聯絡以取得更換品。

部份產品配有三相插頭。這類插頭只適合接地電源插座。這是安全特殊裝置。請勿嘗試將其插入非接地的插座中，會破壞此項安全特性。如果您無法將插頭插入插座，請與電氣技術人員聯絡，取得經認證的插座整流器，或將插座更換為可使用這類安全特殊裝置的插座。請勿使輸電插座超載。系統的總負載不能超過旁路比率的百分之八十。有關電源負載及旁路額定功率的問題，請向電氣技術人員請教以獲得更多資訊。

請確定您使用的電源插座適當接線、可方便存取且位置接近設備。請勿將電源線拉到處於受力的狀態。

小心地將設備從電源插座上插拔。

電池

所有 Lenovo 生產的個人電腦都附有不可充電的硬幣狀電池，用以提供系統時鐘的電源。此外，許多攜帶式產品（如 ThinkPad 筆記型電腦）在攜帶時，則利用充電電池組來提供系統電源。Lenovo 提供與產品搭配使用的電池已經過相容性測試，請僅以 Lenovo 核准的零件進行更換。

切勿嘗試打開或維修任何電池。請勿壓碎、戳破或焚燒電池或使金屬接點短路。請勿讓電池接觸到水或其他液體。請務必嚴格遵照產品文件中所附的說明來對電池組充電。

電池過度使用或處理不當會導致電池過熱，可能造成電池組或硬幣電池「放出」氣體或火焰。如果您的電池已經受損，或您注意到電池有任何的漏溢情況，或電池極端出現雜質堆積，請停止使用該電池，並向電池製造廠商購買新電池。

電池很久沒用時會降解。對於一些充電電池來說（尤其是鋰電池），電池在放電狀態下不使用會增加電池短路的危險，縮短電池的壽命，也具有安全上的顧慮。請勿讓充電鋰電池完全放電，或讓這些電池處於放電狀態。

熱能及產品通風

電腦在開啓和電池充電時會產生熱能。筆記型電腦由於體積較小，因此會產生相當多的熱能。請務必依照以下的基本預防措施：

- 當電腦正在運作或電池充電時，請勿長時間將電腦底座放在膝上或身體的任一部份。您的電腦在一般操作期間會產生一些熱能。長時間與身體接觸可能會引起不舒服或可能造成皮膚灼傷。
- 請勿在易燃物附近或易爆炸的環境下操作電腦或為電池充電。
- 為求安全、舒適和可靠操作，產品附有通風槽、風扇及/或散熱器。這些特殊裝置可能會由於產品放置在床、沙發、地毯或其他彈性表面上而無法發揮功能。切勿阻礙、遮蓋或停用這些特殊裝置。

CD 和 DVD 光碟機安全

CD 和 DVD 光碟機以高速旋轉光碟。如果 CD 或 DVD 有破裂或任何受損，使用 CD 光碟機時，光碟有可能會斷開甚至會破碎。爲了防止這種情況可能導致的損傷並減少機器損壞的危險，請執行下列步驟：

- 務必將 CD/DVD 光碟存放在原始包裝中
- 務必將 CD/DVD 光碟存放在遠離陽光直射及直接熱源處
- 不用時，請從電腦中取出 CD/DVD 光碟
- 勿彎曲或屈折 CD/DVD 光碟，或將它們強行放入電腦或其包裝中
- 在使用每片 CD/DVD 光碟前請檢查是否有破裂。請勿使用破裂或損壞的光碟

註冊您的選用設備

感謝您購買本 Lenovo™ 產品。請用一點時間註冊您的產品並提供我們資訊，此資訊將有助於 Lenovo 將來為您提供更好的服務。您的回應在開發對您相當重要的產品和服務時會很有價值，並且能提供最佳的溝通管道。請前往網站註冊您的選用設備，網址如下：

<http://www.lenovo.com/register>

除非您在網站問卷指示不想收到進一步資訊，否則 Lenovo 會提供您所註冊產品的相關資訊和更新版本。

第 1 章 產品說明

ThinkVision® C400 無線投影機可投射明亮且高品質的影像，方便您進行專業簡報。C400 無線投影機重量輕且體積小，是絕佳的部門解決方案，可讓您輕鬆地搬至各種會議室。本投影機的部分主要功能如下：

- 功能非常強大，重量輕方便攜帶，只有 3.4 公斤（7.5 磅）。
- 銳利且清晰的影像，對比比例高達 1200：1。
- 完美重現 PC 和其他媒體來源（如 DVD 播放機）的高畫質影像。

包裝檢查清單

除了本使用手冊之外，您的選用包裝中還包含下列項目：

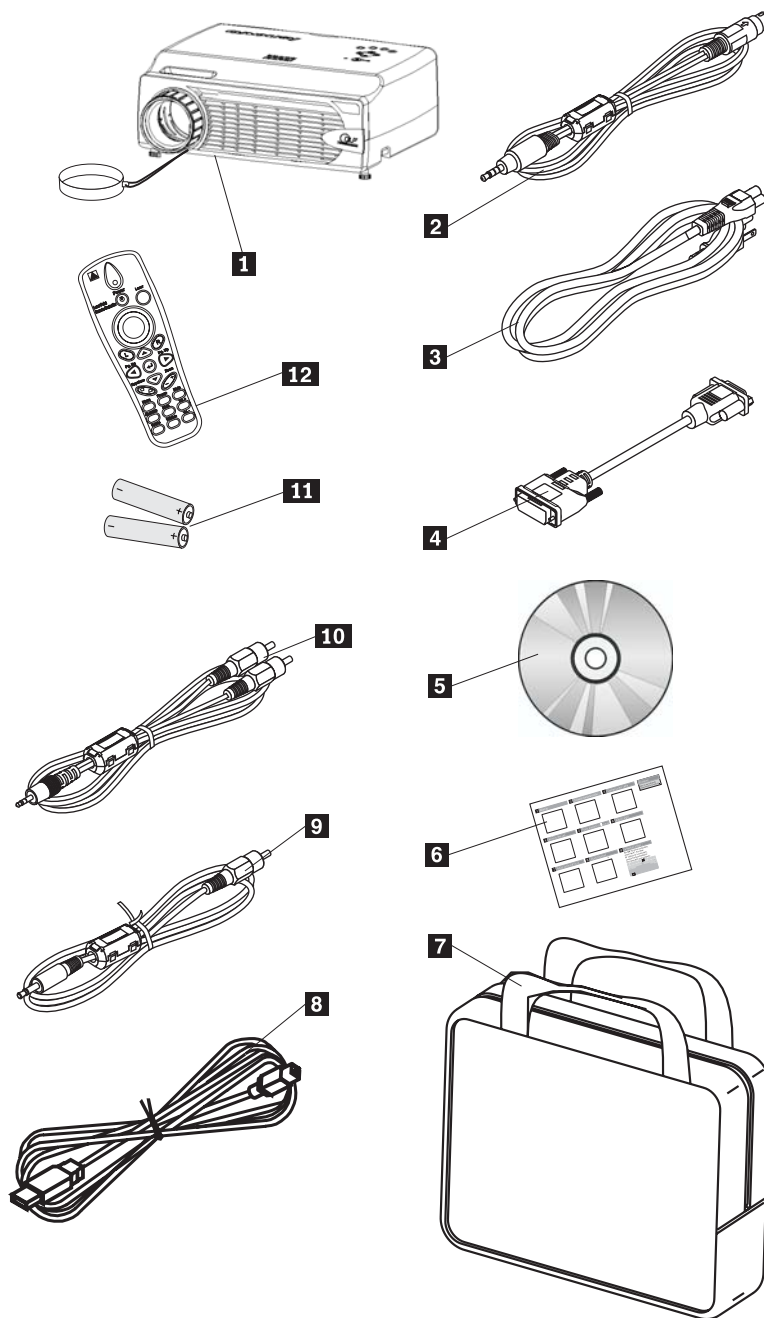


圖 1-1. 標準配件

- 1 附有鏡頭蓋的投影機
- 2 視訊線 (S 端子)
- 3 電源線
- 4 電腦接線 (DVI-DB15)
- 5 使用手冊及安裝 CD

- 6 多國語言快速入門手冊
- 7 攜帶包
- 8 USB 接線
- 9 視訊線 (Mini-jack RCA)
- 10 音訊線 (Mini jack-RCA)
- 11 遙控器電池
- 12 遙控器

如果上述任一項目遺漏或損壞，請聯絡原先承購的經銷商。

註：請確實保存購買證明，保固維修時將會用到。

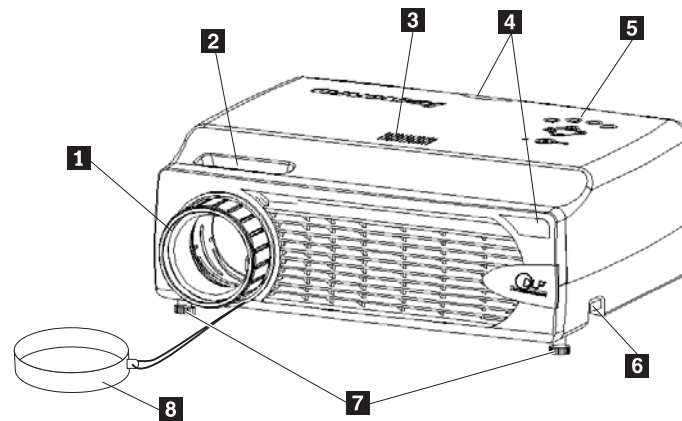
如需投影機選購配件的相關資訊，請造訪 <http://www.lenovo.com/think>。

重要事項：

- 避免在塵土飛揚的環境內使用投影機
- 在將投影機收納至軟質攜帶包之前，請持續插著電源線（大約 2-5 分鐘），直到投影機溫度恢復為室溫。關閉電源後太快將投影機放入攜帶包，會導致投影機過熱。
- 確定蓋上鏡頭保護蓋，並將投影機放入軟質攜帶包，鏡頭朝上擺放，以避免鏡頭受損。

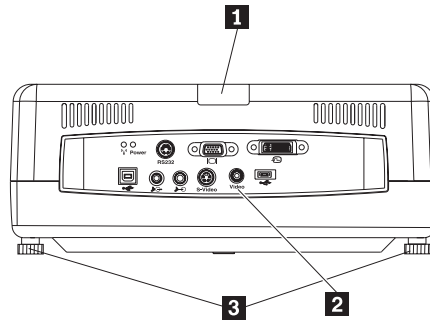
投影機功能

下圖顯示投影機的不同角度與功能。



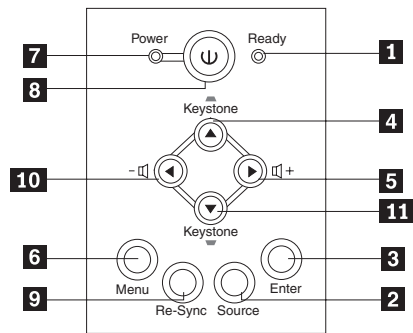
投影機正面圖

- 1 對焦
- 2 縮放
- 3 喇叭
- 4 遙控接收器 (IR)
- 5 按鍵面板
- 6 高度調整鈕
- 7 高度調整腳
- 8 鏡頭蓋



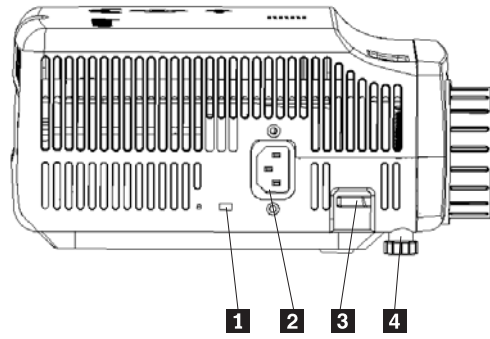
投影機背面圖

- 1** 紅外線接收器
- 2** 接頭
- 3** 高度調整腳/校平腳



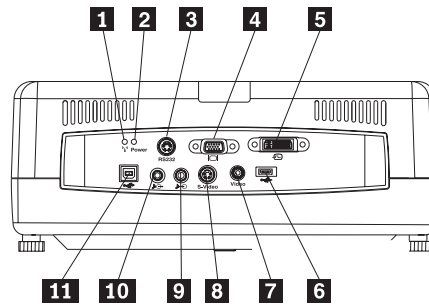
投影機上的按鍵面板

- 1** 準備就緒 LED
- 2** Source (訊號源)
- 3** Enter
- 4** Keystone (梯形修正) / 向上按鈕
- 5** Volume (音量) / 向右按鈕
- 6** Menu (功能表)
- 7** 電源 LED
- 8** 電源按鈕
- 9** Re-Sync (重新同步)
- 10** Volume (音量) / 向左按鈕
- 11** Keystone (梯形修正) / 向下按鈕



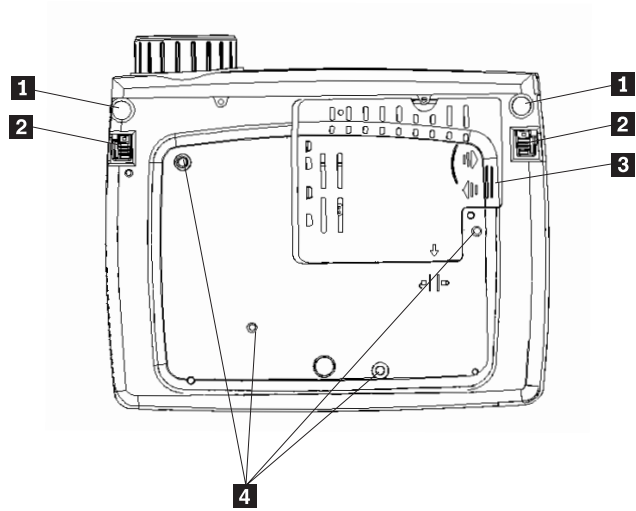
投影機側面圖

- 1** 鋼纜鎖鎖槽
- 2** 電源插頭
- 3** 高度調整鈕
- 4** 高度調整腳



投影機背面接頭

- 1** 無線 LED
- 2** 無線電源 LED
- 3** RS 232
- 4** 視訊輸出
- 5** DVI-I 輸入
- 6** USB Memory Key 接頭
- 7** 合成影像
- 8** S 端子
- 9** 音效輸入
- 10** 音效輸出
- 11** USB 滑鼠



投影機底部圖

- 1 高度調整腳
- 2 高度調整鈕
- 3 投影燈泡蓋板
- 4 安裝托架孔

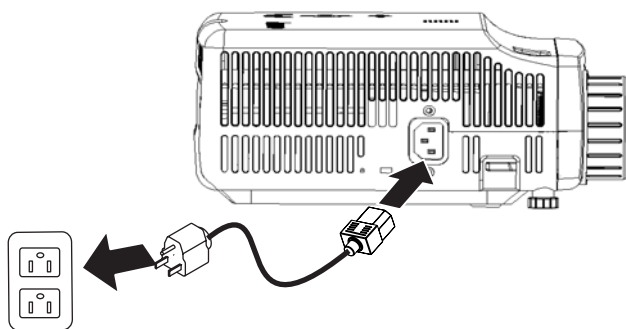
第 2 章 設定投影機

本章提供有關放置投影機、連接電腦來源、以及顯示和調整影像的資訊。

啓動投影機

若要啓動投影機，請執行下列步驟。

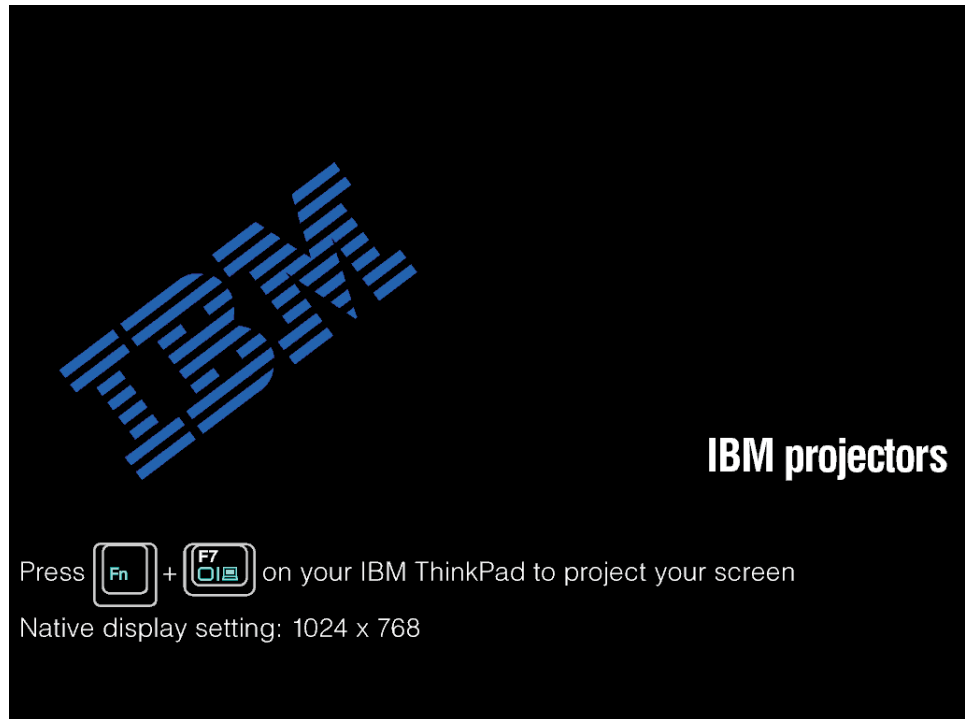
1. 將電源線連接至投影機，如圖所示。將電源線的另一端連接至電源插座。這時會開啓電源和燈泡就緒 LED。



2. 拆下鏡頭保護蓋。
3. 連接所有連線輸入裝置。
4. 打開連接輸入裝置的電源。如需相關資訊，請參閱第 4-1 頁的『連接裝置』。
5. 確定電源 LED 亮黃燈（不閃爍），然後按下 **Power**（電源）按鈕開啓投影機。

投影機顯示視窗開啓，且投影機偵測到連接的裝置。如果是使用無線方式連線，請參閱第 3 章。

如果您將投影機連接至 ThinkPad® 電腦，請按下電腦上的 Fn+F7 鍵，將顯示器切換成投影機。如果您將投影機連接至非 ThinkPad 電腦，請參考電腦隨附的說明文件，以取得變更顯示器的資訊。



警告： 請勿在開啓燈泡電源時直視投影鏡頭。強光可能會傷害您的眼睛。

6. 如果您將一個以上的輸入裝置連接至投影機，切換 **Source**（訊號源）按鈕可變更裝置。（DVD 和 HDTV 可透過 DVI-I 纜線接頭支援。）
7. 如需關閉投影機的資訊，請參考「關閉投影機」。

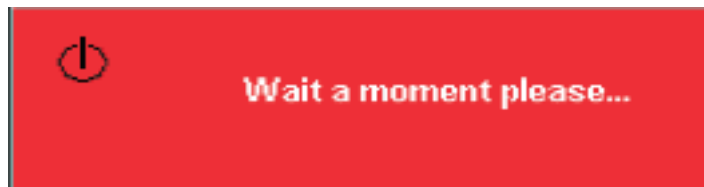
警告： 移動投影機之前，請確認投影機是以正常程序關閉，並且拔除電源線。請參閱「關閉投影機」取得更多正常關閉投影機的資訊。

關閉投影機

若要關閉投影機，請執行下列步驟。

1. 按下 **Power** 按鈕。

投影機準備關機，並顯示 Wait a moment（請稍候）訊息，如下所示。投影機會在 5 秒內自動關閉。



註： 按下 **Power** 以外的按鈕便能取消此作業。

2. 如下所示，當 Power Off?/Press Power again（確定關閉電源？/請再次按下電源按鈕）訊息出現時，再按下 **Power** 按鈕。

註： 在將投影機收納至軟質攜帶包之前，請持續插著電源線至少 2-5 分鐘，直到投影機溫度恢復為室溫。關閉電源後太快將投影機放入攜帶包，會導致投影機過

熱。



投影機即關閉。

放置投影機

要決定投影機放置位置，請考慮螢幕的大小和形狀、電源插座的位置、以及投影機和其他設備之間的距離。以下是部分的一般準則：

- 將投影機放置在平坦的表面上，並和螢幕形成正確的角度。投影機與投影螢幕間距離至少為 1.5 公尺（4.9 英尺）。
- 投影機放置位置和電源的距離需在 2.7 公尺（9 英尺）以內，與視訊裝置的距離需在 1.8 公尺（6 英尺）以內（另購延長線不在此限）。請不要將投影機放置在離牆面或其他物體 .15 公尺（6 英尺）以內，以免妨礙纜線連接。

註：無線傳輸範圍會因為環境狀況而有所不同。

- 將投影機放置在所要的螢幕距離位置。投影機和螢幕的距離、縮放設定以及視訊格式會決定投影影像的大小。

警告： 確定投影機有足夠的空氣流通，不會被阻礙或使用循環使用的空氣。並請確定投影機不是放在狹窄的空間內。

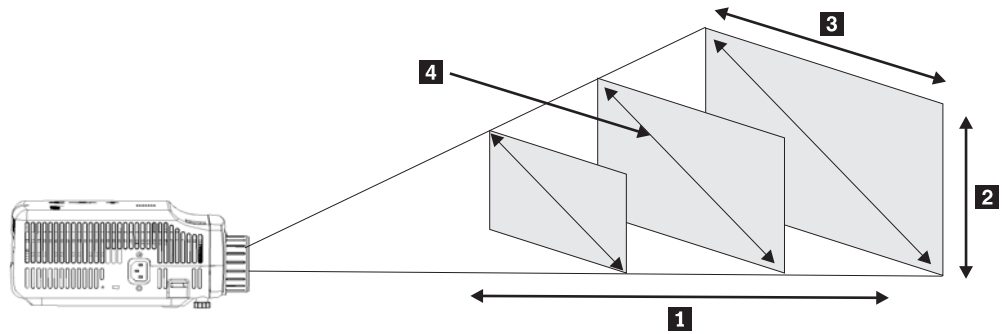


圖 2-1.

表 2-1.

投影距離 1 (公尺/英吋)	影像高度 2 (縮放最大/最小)	影像寬度 3 (縮放最大/最小)	影像對角尺寸 4 (縮放最大/最小)
1.5 公尺/4.92 英呎	0.7 公尺/0.5 公尺 25.6 英吋/21.2 英吋	0.9 公尺/0.7 公尺 33.8 英吋/28.3 英吋	1.1 公尺/0.9 公尺 42.5 英吋/35.4 英吋
2.0 公尺/6.56 英呎	0.9 公尺/0.7 公尺 34.0 英吋/28.3 英吋	1.2 公尺/ 1.0 公尺 45.3 英吋/37.8 英吋	1.4 公尺/1.2 公尺 56.7 英吋/47.2 英吋
2.4 公尺/7.87 英呎	1.0 公尺/0.9 公尺 40.5 英吋/34 英吋	1.4 公尺/1.2 公尺 53.9 英吋/45.3 英吋	1.7 公尺/1.4 公尺 67.7 英吋/56.7 英吋
2.8 公尺/9.18 英呎	1.2 公尺/1.0 公尺 47.4 英吋/39.7 英吋	1.6 公尺/ 1.3 公尺 62.9 英吋/52.7 英吋	2.0 公尺/1.7 公尺 79.1 英吋/66.1 英吋
3.2 公尺/10.5 英呎	1.4 公尺/1.2 公尺 54.3 英吋/45.3 英吋	1.8 公尺/1.5 公尺 72.4 英吋/60.6 英吋	2.3 公尺/1.9 公尺 90.5 英吋/75.6 英吋
3.6 公尺/11.81 英呎	1.6 公尺/1.3 公尺 61.0 英吋/51.2 英吋	2.1 公尺/1.7 公尺 81.5 英吋/68.1 英吋	2.6 公尺/2.2 公尺 101.9 英吋/85.0 英吋
4.0 公尺/13.12 英呎	1.7 公尺/1.4 公尺 68.1 英吋/56.7 英吋	2.3 公尺/1.9 公尺 90.6 英吋/75.6 英吋	2.9 公尺/2.4 公尺 113.4 英吋/94.5 英吋
4.4 公尺/14.43 英呎	1.9 公尺/1.6 公尺 74.8 英吋/62.2 英吋	2.5 公尺/2.1 公尺 99.6 英吋/83.1 英吋	3.2 公尺/2.6 公尺 124.8 英吋/103.9 英吋
4.8 公尺/15.74 英呎	2.2 公尺/1.9 公尺 81.6 英吋/67.7 英吋	2.8 公尺/2.3 公尺 108.7 英吋/90.6 英吋	3.5 公尺/2.9 公尺 135.8 英吋/113.4 英吋
5.2 公尺/17.06 英呎	2.2 公尺/1.9 公尺 88.2 英吋/73.6 英吋	3.0 公尺/2.5 公尺 117.7 英吋/98.4 英吋	3.7 公尺/3.1 公尺 147.2 英吋/122.8 英吋

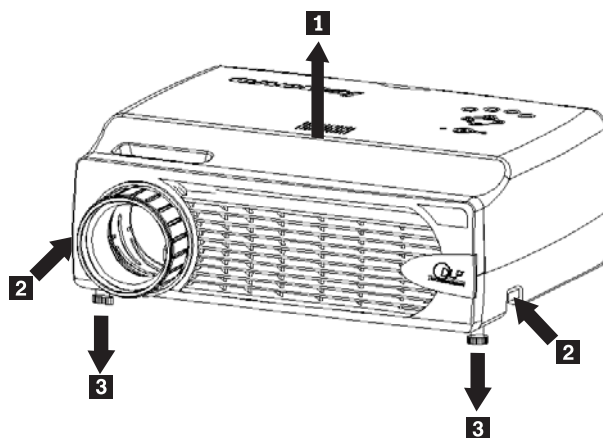
表 2-1. (繼續)

投影距離 1 (公尺/英吋)	影像高度 2 (縮放最大/最小)	影像寬度 3 (縮放最大/最小)	影像對角尺寸 4 (縮放最大/最小)
5.6 公尺/18.37 英呎	2.4 公尺/2.0 公尺 95.3 英吋/79.1 英吋	3.2 公尺/2.7 公尺 126.8 英吋/105.9 英吋	4.0 公尺/3.4 公尺 158.7 英吋/132.3 英吋
6.0 公尺/19.68 英呎	2.6 公尺/2.2 公尺 101.9 英吋/85.0 英吋	3.5 公尺/2.9 公尺 135.8 英吋/113.4 英吋	4.3 公尺/3.6 公尺 170.1 英吋/141.7 英吋
10.0 公尺/32.8 英呎	4.3 公尺/3.6 公尺 170.1 英吋/141.7 英吋	5.8 公尺/4.8 公尺 226.8 英吋/188.9 英吋	7.2 公尺/6.0 公尺 283.5 英吋/236.2 英吋

調整投影機水平與高度

若要調整投影機的水平與高度，請完成下列程序：

1. 若要提升投影機高度，請抬起投影機如 **1** 所示，並按下高度調整腳按鈕如 **2** 所示。高度調整腳如 **3** 所示會放下。
2. 若要些微調整高度，請旋轉高度調整腳。
3. 若要降低投影機的水平高度，請按下高度調整腳按鈕，並向下壓投影機頂端。



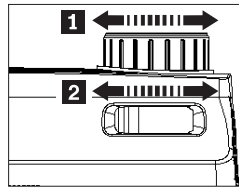
註：

- 放置投影機的桌子或架子必須平穩堅固。
- 固定投影機，讓其與螢幕垂直。
- 請確定纜線的擺放方式不會弄倒投影機。

調整影像

若要調整影像的縮放、焦距和梯形修正，請執行下列步驟：

1. 扭轉投影機上的環以調整焦距 **1** 和縮放 **2**，如下圖所示。



2. 使用投影機或遙控器上的 **Keystone**（梯形修正）按鈕，修正影像梯形（較寬的頂端或底端）效果。

梯形修正控制項出現在螢幕顯示功能（OSD）上，如圖所示。



調整音量

若要調整音量，請執行下列步驟：

1. 按下投影機或遙控器上的 **Volume**（音量）**+/-** 按鈕。音量控制項會出現在 OSD 上。



2. 如下圖所示，使用 **Volume**（音量）**+/-** 按鈕調整音量大小。
3. 按下 **Mute**（靜音）按鈕（只在遙控器上）可關閉音量。



4. 按下投影機或遙控器上的任何 **Volume**（音量）**+/-** 按鈕可以恢復音量。

第 3 章 使用無線功能

本章提供連接使用 C400 無線投影機無線功能的資訊。

安裝

請依照下列指示安裝 Lenovo 無線投影軟體。

註： 如果有較舊版本的 Lenovo 無線投影軟體，建議您先將其解除安裝，然後重新啓動電腦，再安裝新版軟體。

若要從 CD 安裝軟體或檢視使用手冊：

1. 將 *C400 Wireless Projector Software & User's Guide CD* 插入 CD 或 DVD 光碟機。如果 CD 自動開始執行，請跳至步驟 5。
2. 如果 CD 沒有自動開始執行，請按一下**開始**，然後按**執行**。
3. 鍵入 `e:\launch.bat`，其中 *e* 是 CD 或 DVD 光碟機的磁碟機代號。
4. 按一下**確定**。這時會開啓 CD 瀏覽視窗。
5. 請遵循螢幕上的指示進行。

使用投影機軟體

Lenovo 無線投影軟體包括下列多項功能：

- 啓動無線投影作業
- 搜尋無線投影機
- 連結無線投影機
- 擷取無線投影機內容詳細資料
- 快速投影
- 選取 WLAN 配接卡
- 模擬遙控器
- USB 影像顯示器
- 結束無線投影作業

啓動無線投影作業

若要啓動無線投影作業，請依照下列步驟進行：

1. 開啓無線投影機。
2. 從開始功能表或桌面圖示開啓無線投影軟體。

註： ThinkPad 使用者可以按下 **Fn+F7**，使用預設方法 **Presentation on Lenovo Wireless Projector**（在 Lenovo 無線投影機上進行簡報）。

3. 無線投影軟體會搜尋無線投影機，並列出可用的投影機。按一下 **Refresh**（重新整理）會重新整理清單。

啓用了 WEP 的無線投影機會在投影機圖示的左上角顯示鎖定標記。

註: 如果找不到 WLAN 配接卡，系統會顯示警告訊息，且工作列圖示會變為灰色。

4. 從找到的投影機清單中，按兩下投影機的 ID。
5. 如果投影機啓用了 WEP，請輸入投影機螢幕中顯示的正確階段作業金鑰。要開始無線投影作業，您必須輸入正確的階段作業金鑰。

在無線投影作業成功結束後，系統會記憶階段作業金鑰，直到您結束無線投影軟體為止。

當電腦嘗試在正從連線裝置顯示影像的投影機上啓動無線投影作業時，會出現下列提示：

By clicking **OK** from a wired device, a wireless projection will begin in the background. The wired projection continues without any interference. You can switch to the wireless projection by pressing the **Wireless** button on the remote, and press **Source** to switch back.

(按下連線裝置的 OK (確定)，就會在背景執行無線投影。連線的投影作業會繼續進行而不受干擾。您可以按遙控器上的 Wireless (無線投影機) 按鈕切換到無線投影作業，再按 Source (信號源) 切換回連線的投影作業。)

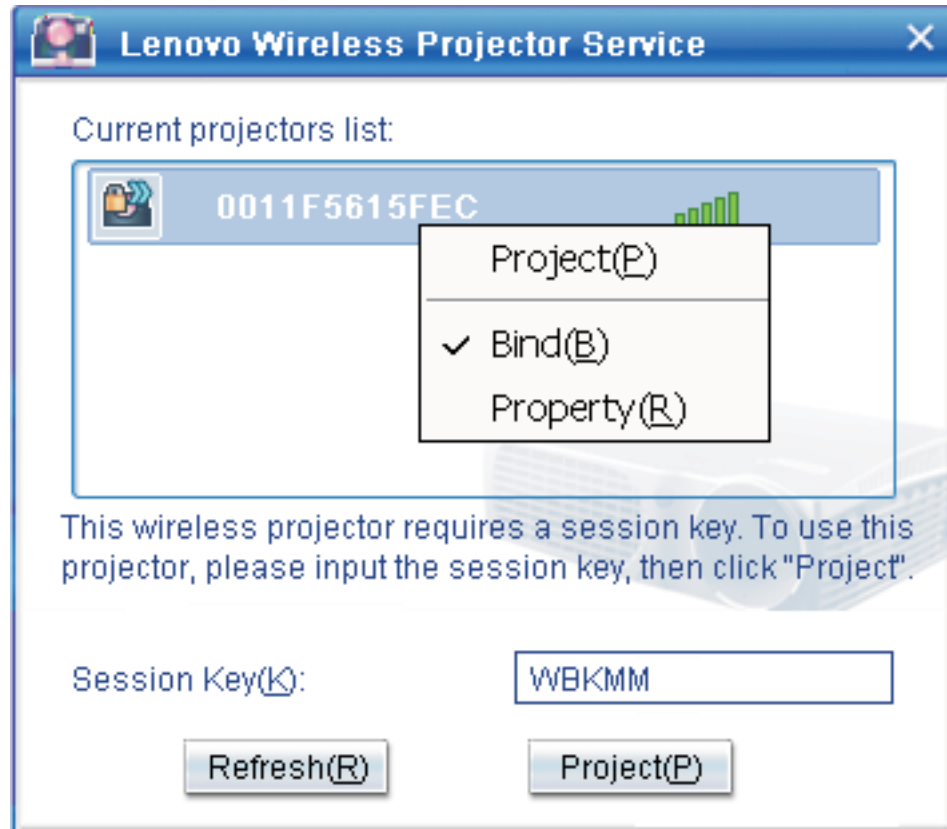
在無線投影期間，斷線預防機制可以減少意外斷線的情形。

連結投影機及切斷連結

連結是選用的設定，可以讓使用者選取一部無線投影機，並與使用者的筆記型電腦連結。如果選擇了連結功能，您可以使用 (Ctrl+F5) 快速鍵組合切換開啓/關閉投影。此外，如果選擇了連結功能，軟體也會自動在選取的無線投影機上進行投影。

若要連結投影機，請啓動 Lenovo 無線投影軟體應用程式，程式會自動搜尋可用的無線投影機。

會顯示可用的投影機清單。用滑鼠右鍵按一下清單中要連結的投影機，然後從蹦現功能表 (如下圖所示) 中選取 **Bind** (連結) 選項。



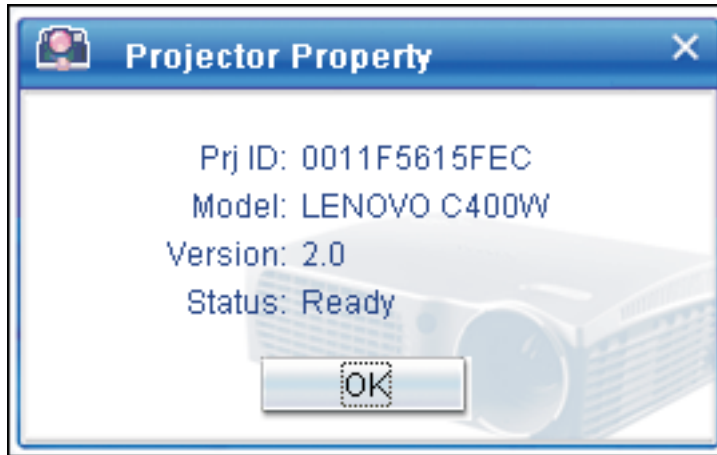
無線投影機清單中的投影機圖示會顯示為藍色的雙箭頭，表示連結正在進行中。

一旦在某一部無線投影機上選取了連結，使用者可以使用快速鍵組合 **Ctrl+F5** 輕鬆切換投影開啓/關閉，或從系統工作列圖示選取 **Project**（投影）和 **End Project**（結束投影）。

若要切斷投影機連結，請啓動無線投影機軟體並在清單中用滑鼠右鍵按一下連結的投影機（以藍色的雙箭頭標示）。取消選取 **Bind**（連結）。使用者也可以用滑鼠右鍵按一下系統工作列的軟體圖示，選取 **Configuration**（配置）。選擇 **Setting**（設定）標籤並取消選取 **Projector Binding**（投影機連結）勾選框。選取 **OK**（確定）確認選項並關閉視窗。

擷取投影機內容

啓動無線投影軟體後，在系統工作列上顯示的目前投影機清單中的**投影機**上按一下滑鼠右鍵，顯示蹦現功能表。然後選取 **Property**（內容）顯示投影機 ID、機型、版本和狀態。



投影機狀態

投影機的運作狀態有五種：

- Ready（準備就緒）
- Wireless projecting（無線投影）
- Wired projecting（連線投影）
- USB image display（USB 影像顯示器）
- Unknown（不明）

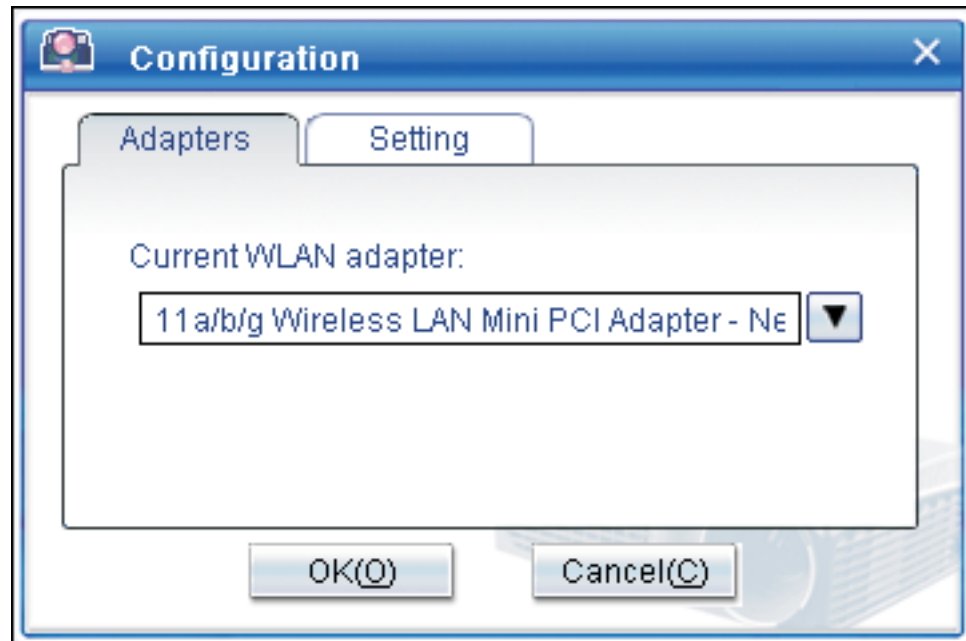
註： 在無線投影作業期間，您無法擷取投影機內容資訊。

無線軟體配置

在螢幕右下角的 **Lenovo 無線投影機** 系統工作列圖示上按一下滑鼠右鍵。選取 **Configuration**（配置），開啓 Configuration 視窗。

選取配接卡

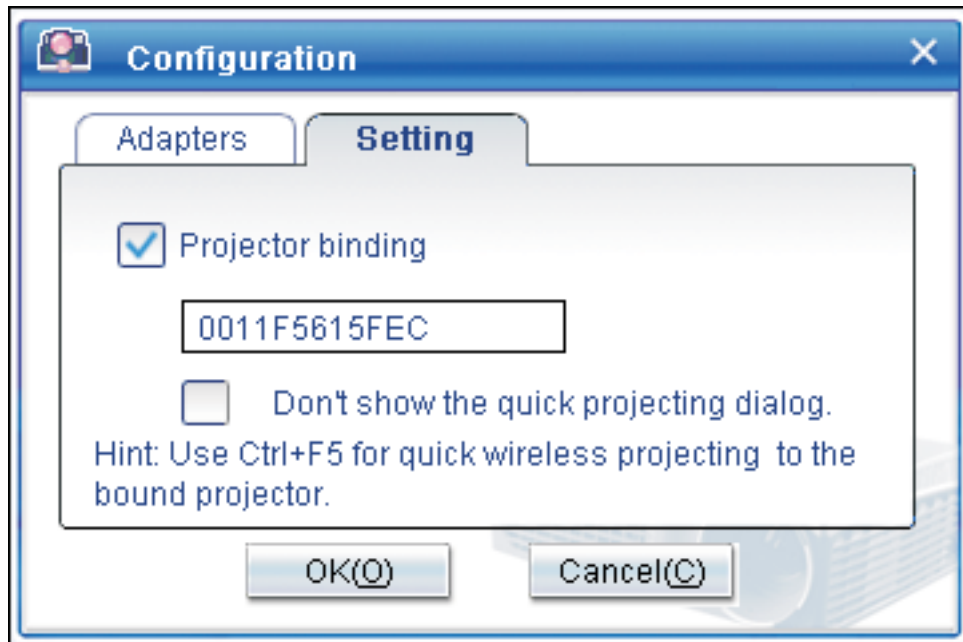
目前的 WLAN 配接卡會顯示在 **Adapter**（配接卡）標籤上。



如果您的筆記型電腦中有一個以上的 WLAN 配接卡，您就可以在瀏覽網際網路的同時進行無線投影。您可以按下拉清單框，選取其中一個 WLAN 配接卡進行投影，如下圖所示：

註： 當您將滑鼠指標移到 Lenovo 無線投影機系統工作列圖示上方時，會顯示所選取的 WLAN 配接卡資訊。

目前的連結設定會顯示在 **Setting**（設定）標籤上。



當勾選了 **Projector binding**（投影機連結）時，會啟用投影機連結功能。

連結的投影機 ID 會出現在 **Projector binding**（投影機連結）下方的方塊中，如下圖所示。

在取消選取 **Projector binding**（投影機連結）後，右鍵功能表中的 Bind Projector（連結投影機）會變為灰色，您無法再連結任何投影機。

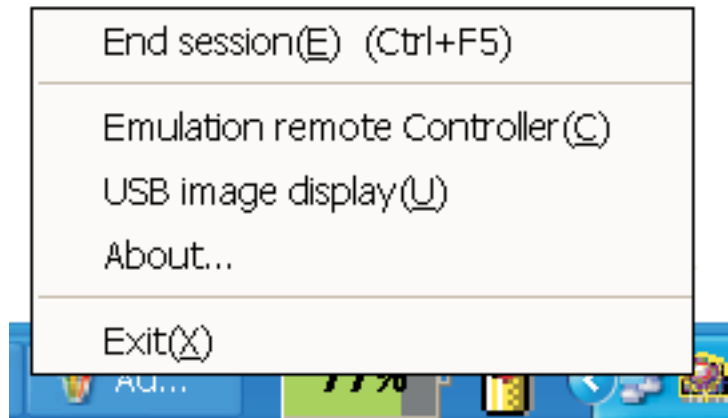
若要避免快速投影確認視窗出現，請勾選 **Setting**（設定）標籤中的 **Don't show the quick projecting dialog**（不顯示快速投影對話框）。

如果您想要停用連結投影機功能或快速投影功能，請取消選取 **Projector binding**（投影機連結），然後按 **OK**（確定）。

模擬遙控器

模擬遙控器和遙控器的功能相同。例如，您可以使用模擬遙控器開啓投影機功能表、配置及關閉投影機。

當投影機處於無線投影狀態時，模擬遙控器僅能顯示在桌面右下角的系統工作列功能表中。在 **Lenovo 無線投影機** 系統工作列圖示上按一下滑鼠右鍵，並選取 **Emulation remote controller**（模擬遙控器），開啓遙控器面板，如下圖所示。



模擬遙控器按鈕



以下是模擬遙控器的按鈕和功能：

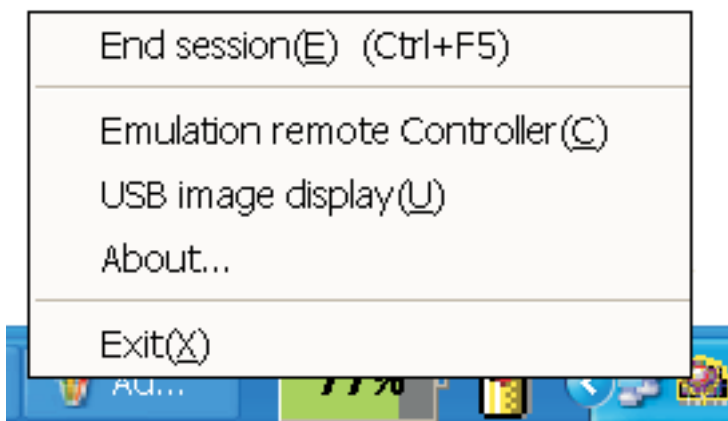
- **Menu**（功能表）：開啓投影機 OSD 功能表，或回到上一個功能表層級。

註：OSD 功能表僅會顯示在投影機螢幕上。如需相關資訊，請參閱第 7-1 頁的『OSD 導覽』。

- **Back**（返回）：回到上一個功能表層級。
- **關機**：按下這個按鈕會出現下面的確認訊息：Click **Yes** to turn the projector off.（按一下 Yes（是）關閉投影機。）
- **向上、向下、向左和向右鍵**：和遙控器按鍵的功能相同。
- **Enter**：確認變更。
- **關閉**：關閉模擬遙控器。

USB 影像顯示器

投影機具有內建的 USB 埠，可以讓您播放 USB memory key 中的圖片。當投影機處於無線投影狀態時，USB image display (USB 影像顯示器) 選項僅會顯示在桌面右下角的 **Lenovo 無線投影機** 系統工作列功能表中。



在系統工作列中的 **Lenovo 無線投影機** 圖示上按一下滑鼠右鍵，然後選取 **USB image display** (USB 影像顯示器)，啟動此功能。

註： 您也可以使用投影機的 OSD 功能表啟動 USB 影像顯示器功能。如需相關資訊，請參閱第 5-3 頁的『USB 影像顯示器』。

結束投影

您可以使用下列任何一項程序結束目前的無線投影階段作業：

- 在 **Lenovo 無線投影機** 系統工作列圖示上按一下滑鼠右鍵，選取 **End Project** (結束投影)。
- 按下快速鍵 **(Ctrl+F5)** 結束目前的投影。
- 按兩下 **Lenovo 無線投影機** 系統工作列圖示，會顯示下列提示：
選取 **Yes** (是) 結束投影，選取 **No** (否) 可以中斷此動作。
- 按下遙控器上的 **Wireless** (無線投影機) 按鈕，立即結束投影。
- 在 **Lenovo 無線投影機** 系統工作列圖示上按一下滑鼠右鍵，選取 **Exit** (結束)。

註： 此程序也會結束軟體階段作業。

在結束投影後，會還原您原本的網路環境，讓其他的筆記型電腦可以使用投影機。

無線投影機系統工作列圖示

啟動無線投影軟體後，您可以在無線投影機系統工作列圖示上按一下滑鼠右鍵。

- **Project** (投影)：選取 **Project** (投影) 或按下快速鍵 **P**，在連結的投影機上進行快速投影。如果無線投影機清單中沒有可連結的投影機，會顯示主視窗。

- **Configuration**（配置）：選取 **Configuration**（配置）、**Setting**（設定）標籤，然後在 Configuration 對話框中選取 **Adapters**（配接卡）標籤。
- **About**（關於）：選取 **About**（關於），可以檢視 Lenovo 無線投影機服務應用程式的版本資訊。
- **Exit**（結束）：選取 **Exit**（結束），停止 Lenovo 無線投影機程式。

在啓動無線投影後，您可以在螢幕右下角的**無線投影機**系統工作列圖示上按一下滑鼠右鍵，然後下列系統工作列功能表會出現：

- **End Project**（結束投影）：選取 **End Project**（結束投影）或按下快速鍵 (Ctrl+F5)，結束目前的無線投影。
- **Emulation remote controller**（模擬遙控器）：選取 **Emulation remote controller**（模擬遙控器），開啓電腦上的軟體遙控器。
- **USB image display**（USB 影像顯示器）：選取 **USB image display**（USB 影像顯示器），開始投影儲存在 USB memory key 上的影像。
- **About**（關於）：選取 **About**（關於），可以檢視 Lenovo 無線投影機服務應用程式的版本資訊。
- **Exit**（結束）：選取 **Exit**（結束），停止 Lenovo 無線投影機程式。

Exit（結束）

在 **Lenovo 無線投影機**系統工作列圖示上按一下滑鼠右鍵，選取 **Exit**（結束），停止 Lenovo 無線投影機程式。

註：當 ThinkPad 使用者按下 Fn+F7 並在 Presentation Director 中選取不同的顯示方法，也會停止 Lenovo 無線投影程式。當您停止 Lenovo 無線投影程式時，會遺失所有儲存的階段作業金鑰（即使是在無線投影作業進行中也一樣）。

註：Lenovo 無線投影軟體在無線投影作業進行中也可以隨時結束，結束後，所有儲存的階段作業金鑰都會遺失。

解除安裝

請參閱下列步驟解除安裝無線投影軟體：

1. 按一下**開始**。
2. 按一下**程式集**。
3. 按一下 **Lenovo Wireless Projector**（Lenovo 無線投影機）。
4. 按一下 **Uninstall Lenovo Wireless Projector**（解除安裝 Lenovo 無線投影機）。
5. 遵循螢幕上的指示進行。

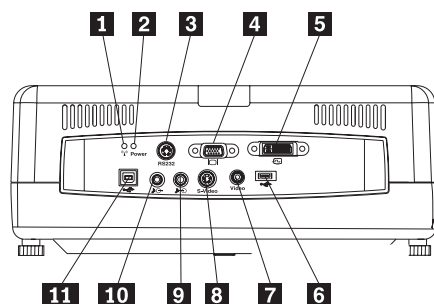
註：如果無線投影軟體正在執行，會顯示訊息方塊。出現訊息：Close the Wireless Projecting Software, and restart the uninstallation process.（關閉無線投影軟體，然後重新啓動解除安裝程序。）

第 4 章 將裝置連接至投影機

本章提供連接裝置至 C400 無線投影機的資訊。

連接裝置

電腦與視訊裝置可同時連接至投影機，請參照連接裝置隨附的說明文件，確認裝置有適當的輸出接頭。

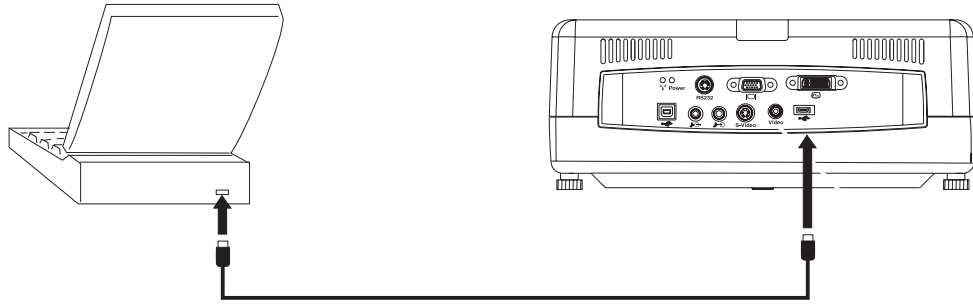


- 1** 無線 LED
- 2** 無線電源 LED
- 3** RS 232
- 4** 視訊輸出
- 5** DVI-I 輸入
- 6** SB Memory Key 接頭
- 7** 合成影像
- 8** S 端子
- 9** 音效輸入
- 10** 音效輸出
- 11** USB 滑鼠

使用 USB 遙控滑鼠

註：若為無線投影作業，USB 連線並非必要。

若要使用投影機遙控器控制您的電腦滑鼠，請用 USB 接線連接投影機和電腦，如下圖所示：



註：USB 滑鼠功能僅支援 Microsoft® Windows®2000 及 Windows XP。

連接電腦顯示器

如果您想要在另外的電腦螢幕以及投影螢幕上同時看到影像，請將螢幕線連接至投影機上的顯示器輸出接頭。

第 5 章 維護

本章提供投影機維護的相關資訊。

清潔投影機

清潔投影機可除去灰塵和污垢，有助於確保正常運作。

- 請確定在清潔前關閉投影機並拔掉插頭至少 1 小時。未如此做可能導致嚴重的火災。
- 清潔時僅限使用溼布。請勿讓水進入投影機上的通風口。
- 如果清潔時有少量水進入投影機內部，請勿插上插頭，將其放置在通風良好的房間內，過幾個小時後再使用。
- 如果清潔時有大量水進入投影機內部，請將投影機送修。

清潔鏡頭

要清潔鏡頭，請完成下列程序：

1. 請將不具腐蝕性的相機鏡頭清潔液，倒在乾的軟布上。

註： 請勿使用過量的清潔液，並且不要將清潔液直接倒在鏡頭上。具有腐蝕性的清潔液、溶劑或其他有害化學藥品可能會刮傷鏡頭。

2. 用清潔布輕輕地以畫圓方式擦拭鏡頭。如果您並不會立刻使用投影機，請重新蓋上鏡頭蓋。

清潔機殼

請遵照下列步驟清潔投影機機殼：

1. 用乾淨的溼布擦去灰塵。
2. 用溫水及溫和清潔劑（如洗碗精）將布弄濕並擦拭機殼。
3. 洗去溼布上的清潔劑，再次擦拭機殼。

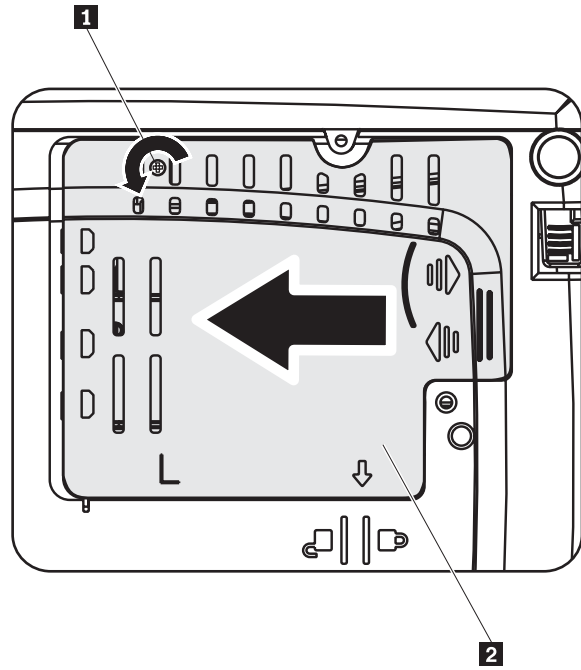
註： 若要防止機殼變色或褪色，請勿使用具磨蝕作用的酒精清潔劑。

更換投影燈

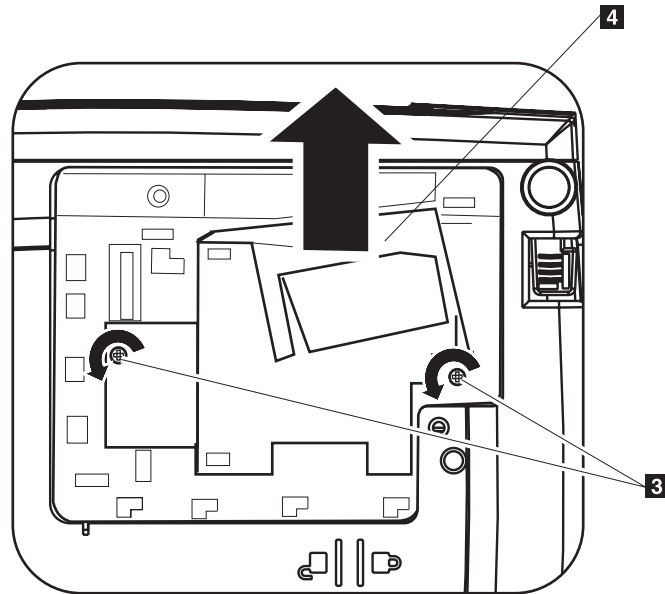
更換投影燈時應只使用經 Lenovo 認證的更換零件，您可以向事業夥伴購買，或在 www.lenovo.com/think 上訂購。

要更換投影燈，請完成下列程序：

1. 請關閉投影機，拔掉電源線，並且至少等待 1 個小時讓投影機冷卻。
2. 使用十字螺絲起子移除燈泡室蓋板的螺絲，如 **1** 所示。
3. 拆除燈泡室蓋板，如 **2** 所示。

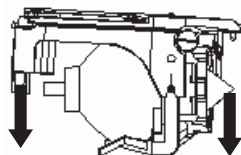


4. 拆除燈泡模組的兩只螺絲，如 **3** 所示。
5. 抬起模組握把並用力拉起，如 **4** 所示。



6. 安裝新燈泡模組時，請反向執行步驟 1 至 5。

註：在更換燈泡模組時應如下所示擺放。



警告： 本產品包含金屬放電燈泡，其中包含水銀。請按照當地的法律規章所規定的方式處置此燈泡。

在美國，限制或禁止將某些或所有內含水銀的燈泡當成一般廢棄物來處理。有關各州的拋棄處理需求及回收站，請造訪 www.lamprecycle.org。

康乃迪克州的使用者，請使用免付費電話 1-888-657-5267 聯絡 Northeast Lamp Recycling，訂購內含燈泡包裝盒、膠帶及寄回標籤的運送套件。

重設燈泡計時器

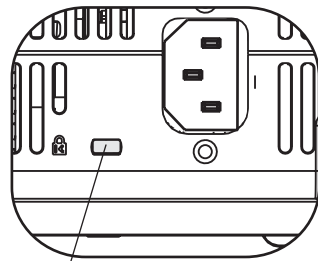
裝回投影燈泡之後，請將燈泡計時器歸零。請遵照下列步驟。

1. 按下 **Menu** 按鈕，開啓主功能表。
2. 按下游標**向左/向右**按鈕，將游標移動至 **Info**（資訊）功能表。
3. 按下游標**向上/向下**按鈕，將游標往下移動至 **Lamp Timer**（燈泡計時器）。
4. 按下 **Enter** 按鈕。會顯示畫面，請按下 **Enter**，將游標移動至 **Lamp Timer Reset**（重設燈泡計時器）。
5. 再次按下 **Enter** 按鈕，重設燈泡時數。

警告： 燈泡壽命只是一種以亮度衰減為準的測量方法，而非燈泡熄滅無法發光的使用時間。燈泡壽命的定義為：特定燈泡的燈泡樣本數中，超過 50% 燈泡的亮度減少 50% 流明素所經過的時間。例如，如果範例燈泡組定義的壽命為 2000 小時，且它們的亮度為 1100 流明素，則在 2000 小時後，50% 的燈泡亮度仍會超過 550 流明素。

使用安全鎖槽

本投影機具有安全鎖槽，如圖所示。如需使用說明，請參閱安全鎖的隨附資訊。



1

1 鋼纜鎖鎖槽

第 6 章 使用投影機功能

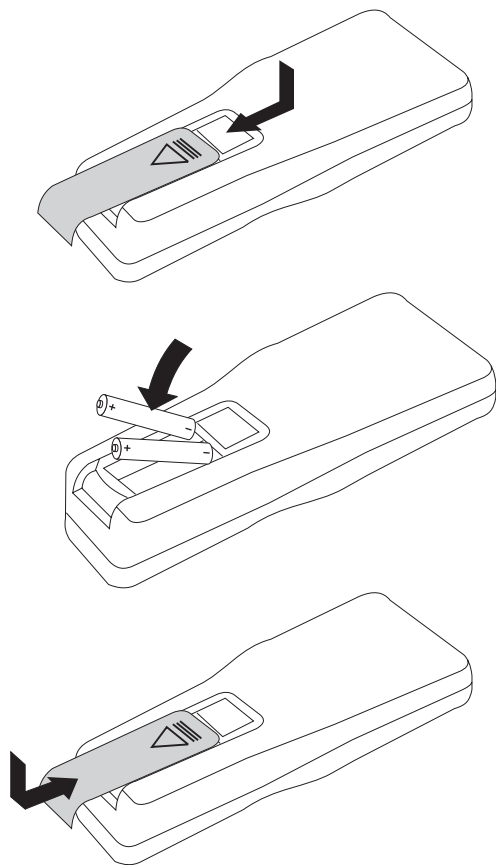
本章提供如何安裝遙控器電池，以及如何使用遙控器、音訊、按鍵面板按鈕及其他投影機功能的資訊。

準備工作

在使用遙控器前，必須先裝入投影機隨附的 AAA 電池。若要安裝電池，請執行下列步驟：

註：

- 僅限使用 AAA 鹼性電池。
 - 請依照當地政府法規拋棄使用過的電池。
 - 長時間不使用遙控器時，請拆下電池。
1. 移除遙控器的電池室蓋板，如圖所示。
 2. 將所提供的電池放入遙控器的電池分隔槽內，將電池的極性 (+/-) 依分隔槽內的極性圖示擺放，如圖所示。
 3. 蓋上蓋板，如圖所示。



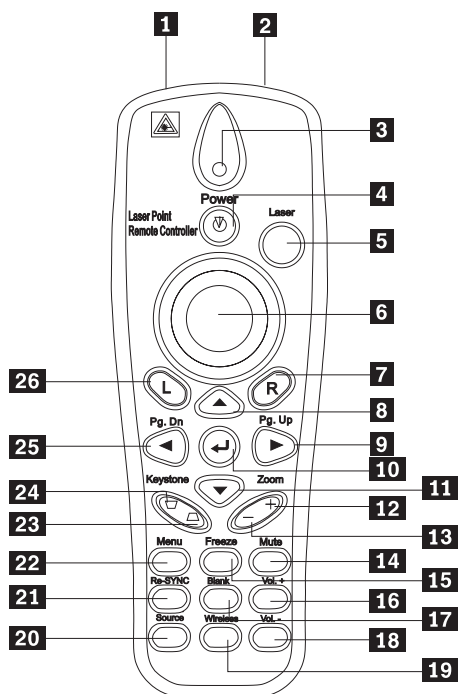
使用遙控器

下圖為遙控器的圖例。



注意:

若要減少眼睛受傷的風險，請勿直視遙控器雷射光，並且不要將雷射光指向他人的眼睛。遙控器配備了會散發輻射的 **Class II** 雷射。



- | | |
|-------------------|--------------------|
| 1 雷射發射器 | 14 靜音 |
| 2 IR 發射器 | 15 凍結 |
| 3 狀態 LED | 16 音量調升 |
| 4 電源 | 17 空白 |
| 5 雷射按鈕 | 18 音量調降 |
| 6 游標板 | 19 無線 |
| 7 滑鼠右鍵 | 20 來源 |
| 8 游標向上 | 21 重新同步按鈕 |
| 9 游標向右/上一頁 | 22 功能表 |
| 10 Enter | 23 梯形修正底端 |
| 11 游標向下 | 24 梯形修正頂端 |
| 12 縮放 + | 25 游標向左/下一頁 |
| 13 縮放 - | 26 滑鼠左鍵 |

操作範圍

此遙控器使用紅外線傳輸控制投影機，因此不須將遙控器對準投影機。在投影機最大半徑範圍 10 公尺 (32.8 英呎) 及水平上下 30° 內，遙控器均可使用。若投影機對遙控器沒有回應，請參閱第 A-1 頁的附錄 A, 『疑難排解』。

註: 遙控器在指向投射影像時仍可運作。

投影機與遙控器按鈕

使用遙控器或投影機上的按鈕都可操作投影機，使用遙控器可以操作所有的功能。

USB 影像顯示器

USB 影像顯示器可以顯示 USB 記憶裝置中的圖片。它包含以下功能：調整大小、自動播放和全螢幕顯示。

USB 影像顯示器可以支援五種影像格式 (JPG、BMP、GIF89a PCX 動畫功能以外的 GIF 以及 PNG) 和一種影像索引檔案格式。

USB 影像顯示器支援英文和簡體中文。當您在 OSD 功能表中選取了 Simplified Chinese (簡體中文) 時，英文和簡體中文的檔案名稱都會顯示。當您在 OSD 功能表中選取了簡體中文以外的任何語言時，介面會以英文顯示，也會顯示西方語言 (英文、法文、德文、義大利文、西班牙文、瑞士等) 的檔名。

作業說明

啓動 USB 影像顯示器的方法有兩種：

- 當投影機處於無線投影狀態時，用滑鼠右鍵按一下 **Lenovo 無線投影機** 系統工作列圖示，然後選取工作列功能表中的 **USB 影像顯示器**。
- 按下投影機控制面板或遙控器上的 **menu** (功能表) 按鈕，然後在 OSD 功能表中選取 **Information** (資訊) → **Wireless Setting** (無線設定) → **USB Image Display** (USB 影像顯示器)。

在 USB 影像顯示器狀態中，您可以使用遙控器上的滑鼠左鍵、滑鼠右鍵、游標板、上一頁和下一頁按鈕瀏覽圖片。

功能表選項

啓動 USB 影像顯示器之後，功能表選項會出現在工具列中。選項包括：Open (開啓)、Auto Slide Show/Manual Slide Show (自動幻燈片播放/手動幻燈片播放)、Previous (上一張)、Next (下一張)、Optimal Size/Original Size (最佳大小/原始大小)、Full Screen Mode (全螢幕模式) 和 Exit (結束)。

Open (開啓)

以遙控器按下 **Open** (開啓) 時，會開啓視窗，顯示 USB 記憶裝置和目錄中所有可顯示的檔案。

從清單中選取要顯示的檔案，然後按一下 **Confirm** (確認) 開始顯示。

註: 如果選取的檔案是索引檔 (副檔名為 .idx 的純文字檔案)，按下 **Confirm** (確認) 後會播放列出的第一支檔案，否則，會播放所選的檔案。

Previous (上一張)

這個選項會開啓儲存在同一個目錄中的前一個影像，直到顯示第一個影像爲止。

Next (下一張)

這個選項會開啓儲存在同一個目錄中的下一個影像，直到顯示最後一個影像爲止。

在全螢幕模式中，顯示最後一張圖片時，按下 **PgDn** (下一頁) 鍵會回到第一張圖片。

Auto Slide Show/Manual Slide Show (自動幻燈片播放/手動幻燈片播放)

選取 Auto Slide Show/Manual Slide Show (自動幻燈片播放/手動幻燈片播放) 功能，可以在 Manual Slide Show (手動幻燈片播放) 和 Auto Slide Show (自動幻燈片播放) 之間切換影像顯示。預設爲 Manual Slide Show (手動幻燈片播放)。

在 Manual Slide Show (手動幻燈片播放) 模式中，使用者可以使用 Previous (上一張) 和 Next (下一張) 逐一瀏覽影像。

在 Auto Slide Show (自動幻燈片播放) 狀態中，影像會每三秒鐘自動變換一次。在最後一個影像顯示完後，會回到第一個影像。

Optimal Size/Original Size (最佳大小/原始大小)

如果您按一下 **Optimal Size** (最佳大小) 或按兩下 **向左按鈕** (非全螢幕模式)，影像會以最佳大小 (填滿螢幕) 顯示。按一下 **Original Size** (原始大小) 或按兩下 **向左按鈕** (非全螢幕模式)，影像會以原始大小顯示。

Full Screen Mode (全螢幕模式)

開啓檔案後，您可以選取 **Full Screen Mode** (全螢幕模式) 或按一下 **向右按鈕** 切換回全螢幕模式。按一下 **向右按鈕** 切換至非全螢幕模式。

Exit (結束)

Exit (結束) 會停止 USB 影像顯示器模式。若要重新建立投影，請選取 **Lenovo 無線投影機系統工作列圖示**，然後選擇 **project** (投影)。

第 7 章 OSD 功能表控制項

這款投影機具有螢幕顯示功能（OSD），可讓您調整影像，並變更多項設定。

註：部分 OSD 的功能必須當您在螢幕上顯示影像時才能存取。

OSD 導覽

您可使用遙控器或投影機頂端的按鈕，導覽並變更 OSD。下節顯示 OSD 內的功能表。

Language（語言）

若要設定 OSD 語言，請執行下列步驟：

註：預設 OSD 語言為英文。

1. 按下 **Menu** 按鈕。
2. 按下游標向左/向右按鈕，直到 Language 反白顯示。
3. 按下游標向上/向下按鈕，直到您要使用的語言反白顯示。
4. 按下 **Enter** 按鈕選取語言。
5. 按下 **Menu** 按鈕兩次關閉 OSD。

下圖顯示 Language 功能表。預設語言為 English（英文）。

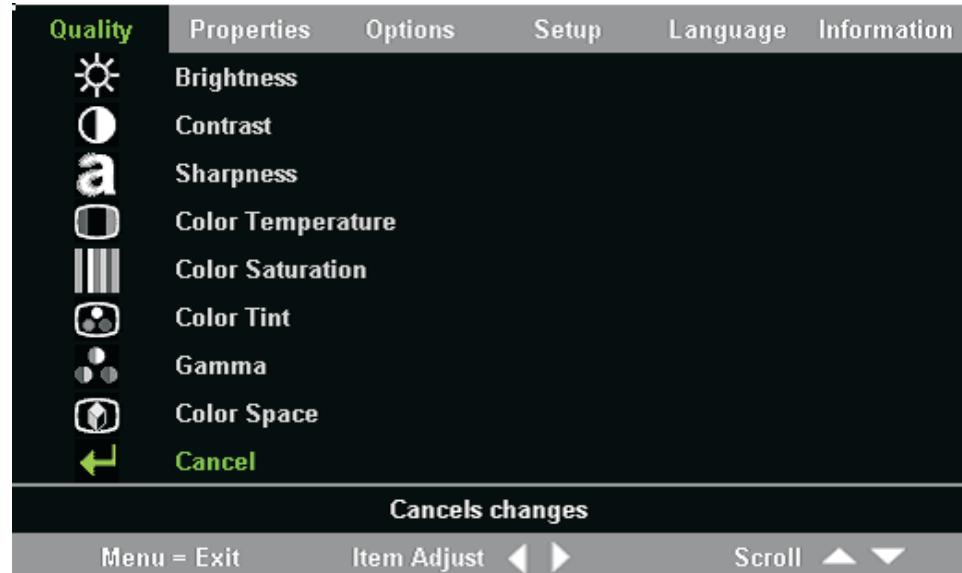


Quality（畫質）功能表

Quality 功能表可在主功能表中找到。若要使用 Quality 功能表，請遵循下列步驟：

1. 按下 **Menu** 按鈕，開啓主功能表。
2. 按下游標向左/向右按鈕，將游標移動至 Quality 功能表。

3. 按下游標向上/向下按鈕，讓游標在 Quality 功能表內上下移動。Quality 功能表如下圖所示。



下表顯示 Quality 功能表內的選項及預設值。

項目	說明	預設值
Brightness (亮度)	按下游標向左/向右按鈕來調整亮度。 範圍：0 到 100	50
Contrast (對比)	按下游標向左/向右按鈕來調整對比。 範圍：0 到 100	50
Sharpness (清晰度)	按下游標向左/向右按鈕來調整影像清晰度。 範圍：1 至 5	3
Color Temperature (色溫)	按下游標向左/向右按鈕來調整影像色度/色調。 範圍：Cool (冷調) /Normal (正常) /Warm (暖調)	Normal (正常)
Color Saturation (色彩飽和度) 註：只有使用合成影像和 S 端子連接時，才能調整此選項。	按下游標向左/向右按鈕來調整影像色彩飽和度。 範圍：0 到 100	50
Color Tint (色度) 註：只有使用合成影像和 S 端子連接時，才能調整此選項。	按下游標向左/向右按鈕來調整影像色度/色調。 範圍：0 到 100	50

項目	說明	預設值
Gamma (伽碼值)	按下游標向左/向右按鈕來修正影像的伽碼值。 Input/Gamma/Brightness (輸入/伽碼值/亮度) : PC/MAC/High/Video/Chart/B&W	PC
Color Space (色彩空間)	按下游標向左/向右按鈕來調整色彩空間。 範圍 : Auto (自動) /RGB/YpbPr/YCbCr	Auto (自動)
Cancel (取消)	按下 Enter 按鈕將 Brightness (亮度)、Contrast (對比)、Sharpness (清晰度)、Color Temperature (色溫)、Color Saturation (色彩飽和度)、Color Tint (色度)、Gamma (伽碼值) 和 Color Space (色彩空間) 重設成預設值。	不適用

Properties (內容) 功能表

Properties 功能表可在主功能表中找到。若要使用 Properties 功能表，請遵循下列步驟：

1. 按下 **Menu** 按鈕，開啓主功能表。
2. 按下游標向左/向右按鈕，將游標移動至 Properties 功能表。
3. 按下游標向上/向下按鈕，讓游標在 Properties 功能表內上下移動。Properties 功能表如下圖所示。



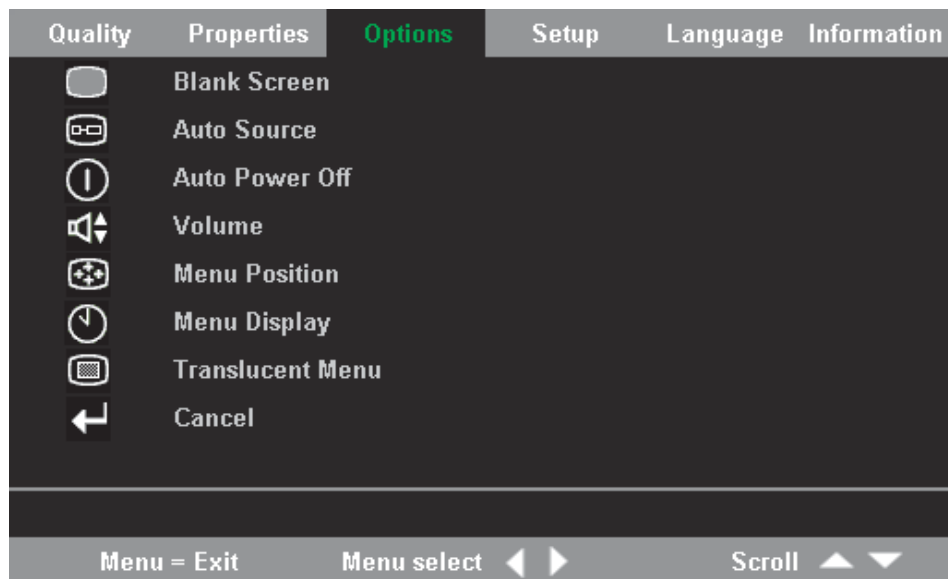
下表顯示 Properties 功能表內的選項及預設值。

項目	說明	預設值
Horizontal position (水平位置)	按下游標 向左/向右 按鈕，將影像往左或往右移動。 範圍：0 到 100	50
Vertical position (垂直位置)	按下游標 向左/向右 按鈕，將影像往上或往下移動。 範圍：0 到 100	50
Keystone (梯形修正)	按下游標 向左/向右 按鈕來修正影像的歪曲。 範圍：-50 至 50	0
Aspect Ratio (畫面比例)	按下游標 向左/向右 按鈕切換成 4:3 標準格式或 16:9 高畫質電視 (HDTV) 格式。 範圍：4.3/16.9	4:3
Digital Zoom (數位變焦)	按下 Enter 按鈕放大或縮小影像尺寸。	不適用
Cancel (取消)	按下 Enter 按鈕將 Aspect ratio (畫面比例) 和 Digital Zoom (數位變焦) 重設成預設值。	不適用

Options (選項) 功能表

若要使用 Options 功能表，請遵循下列步驟：

1. 按下 **Menu** 按鈕，開啓主功能表。
2. 按下游標**向左/向右**按鈕，將游標移動至 Options 功能表。
3. 按下游標**向上/向下**按鈕，讓游標在 Options 功能表內上下移動。Options 功能表如下圖所示。



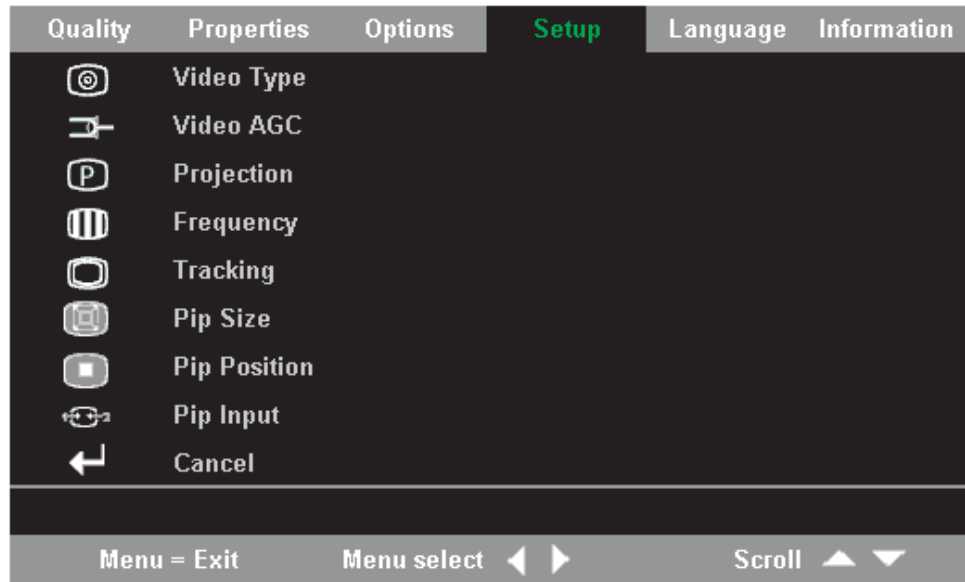
下表顯示 Options 功能表內的選項及預設值。

項目	說明	預設值
Blank Screen (空白螢幕)	按下游標向左/向右按鈕來選擇空白螢幕的背景顏色。 範圍：Black (黑) /Red (紅) /Green (綠) /Blue (藍) /White (白)	Blue (藍色)
Auto Source (自動信號源)	按下游標向左/向右按鈕來啟用或停用自動信號源偵測。 範圍：On (開啓) /Off (關閉)	On (開啓)
Auto Power Off (自動關機)	按下游標向左/向右按鈕來停用待機 10 分鐘後燈泡自動關閉功能。 範圍：On (開啓) /Off (關閉)	Off (關閉)
Volume (音量)	按下游標向左/向右按鈕來調整音量。 範圍：0 - 8	4
Menu Position (功能表位置)	按下游標向左/向右按鈕來調整 OSD 在螢幕上的位置。 範圍：Left (左) /Right (右) /Center (中央) /Down (下) /Up (上)	Center (中央)
Menu Display (功能表顯示)	按下游標向左/向右按鈕來選擇 OSD 顯示延遲時間。 範圍：10 - 30 秒	15 秒
Translucent Menu (透明度功能表)	按下游標向上/向下按鈕來設定功能表畫面透明度。 範圍：On (開啓) /Off (關閉)	Off (關閉)
Cancel (取消)	將 Auto Power-Off (自動關機)、Volume (音量)、Menu Position (功能表位置)、Menu Display (功能表顯示) 和 Translucent Menu (透明度功能表) 重設成預設值。	不適用

Setup (設定) 功能表

若要使用 Setup 功能表，請遵循下列步驟：

1. 按下 **Menu** 按鈕，開啓主功能表。
2. 按下游標向左/向右按鈕，將游標移動至 Setup 功能表。
3. 按下游標向上/向下按鈕，讓游標在 Setup 功能表內上下移動。具單一輸入的 Setup 功能表，和具雙重輸入的 Setup 功能表如下圖所示：



下表顯示 Setup 功能表內的選項及預設值。

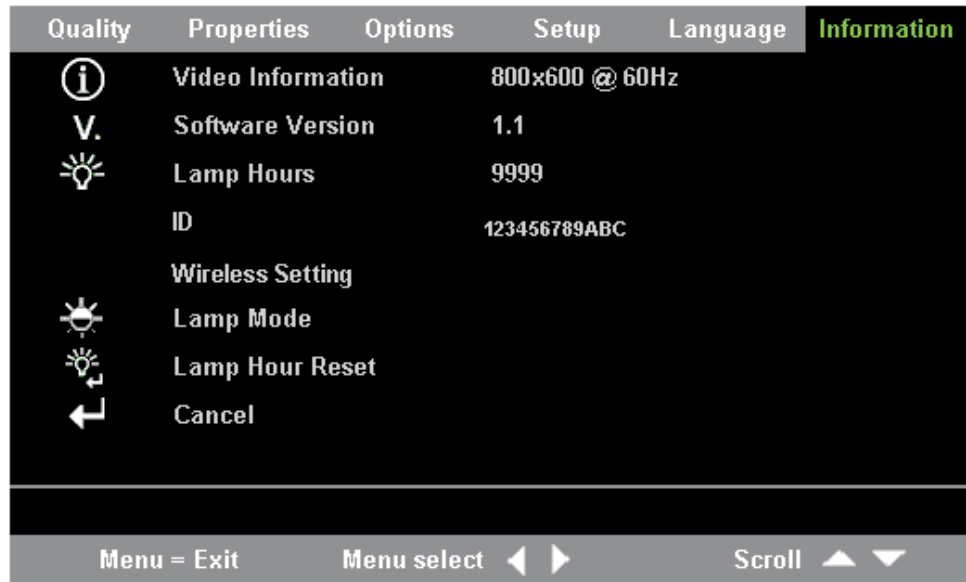
項目	說明	預設值
Video type (視訊類型) 註: 只有使用合成影像和 S 端子連接時, 才能調整此選項。	按下游標 向右/向左 按鈕來選擇視訊規格標準。 範圍: Auto (自動) /NTSC/PAL/SECAM	Auto (自動)
Video automatic gain control (視訊 AGC) 註: 只有使用合成影像和 S 端子連接時, 才能調整此選項。	按下游標 向右/向左 按鈕來啓用或停用視訊信號源的 AGC。 範圍: On (開啓) /Off (關閉)	On (開啓)
Projection (投影)	按下游標 向左/向右 按鈕來選取四種投影方式。 範圍: Desktop mount, front of screen (固定在桌上, 從螢幕前方投射) Desktop mount, rear of screen (固定在桌上, 從螢幕後方投射) Ceiling mount, front of screen (固定在天花板上, 從螢幕前方投射) Ceiling mount, rear of screen (固定在天花板上, 從螢幕後方投射)	Desktop mount, front of screen (固定在桌上, 從螢幕前方投射)
Frequency (頻率)	按下游標 向左/向右 按鈕來調整 A/D 取樣時脈。 範圍: 0 - 100	Auto detected (自動偵測)

項目	說明	預設值
Tracking (追蹤)	按下游標 向左/向右 按鈕來調整 A/D 取樣數。 範圍：0 - 100	Auto detected (自動偵測)
Pip Size (子母畫面大小)	按下游標 向左/向右 按鈕來調整第二個影像的大小。 註： 只有當投影機連接雙重輸入信號源時，才能使用 Pip Size (子母畫面大小) 選項。 範圍：Off (關閉) / Small (小) / Medium (中) / Large (大)	Off (關閉)
Pip Position (子母畫面位置)	按下游標 向左/向右 按鈕來調整第二個影像的位置。 註： 只有當投影機連接雙重輸入信號源時，才能使用 Pip Position (子母畫面位置) 選項。 範圍：左上至右下	Upper Left (左上)
Pip Input (子母畫面輸入)	按下游標 向左/向右 按鈕來調整第二個影像的信號源。 註： 只有當投影機連接雙重輸入信號源時，才能使用 Pip Input (子母畫面輸入) 選項。 範圍：Auto (自動) / Video (視訊) / S-video (S 端子)	Auto (自動)
Cancel (取消)	將 Video Type (視訊類型)、Video AGC (視訊 AGC) 和 Projection (投影) 重設成預設值。	無

Information (資訊) 設定功能表

若要使用 Information 設定功能表，請遵循下列步驟：

1. 按下 **Menu** 按鈕，開啓主功能表。
2. 按下游標**向左/向右**按鈕，將游標移動至 Information 設定功能表。
3. 按下游標**向上/向下**按鈕，讓游標在 Information 設定功能表內上下移動。Information 設定功能表如下圖所示。



下表顯示 Information 設定功能表內的選項。

項目	說明
Video Information (視訊資訊)	顯示連接的視訊裝置的解析度和更新率。
Software Version (軟體版本)	顯示韌體版本的相關資訊。
Lamp Hours (燈泡時數)	顯示已使用燈泡時數的資訊。
ID	顯示 ID 資訊。
Wireless Settings (無線設定)	顯示無線設定資訊。如需相關資訊，請參閱「投影機無線配置」。
Lamp Mode (燈泡模式)	在 Normal (正常) 和 ECO (經濟) 燈泡模式中切換。ECO (經濟) 模式使用較少的電力，但會降低燈泡亮度。
Lamp Hour Reset (重設燈泡計時器)	只有在更換燈泡之後才能重設此項目。如需相關資訊，請參閱第 5-1 頁的『更換投影燈』。
Cancel (取消)	將 Lamp Mode (燈泡模式) 重設成預設值。

投影機無線配置

您可以使用 OSD 功能表配置無線投影機。C400 無線投影機 OSD 功能表包含了部分特殊項目，例如 Showing Projector's ID Number (顯示投影機 ID 識別碼)、Connecting Reset (重設連線)、Wireless Repair (修復無線系統)、USB Image Display (USB 影像顯示器)、Stop USB Image Display (停止 USB 影像顯示器)、Enable WEP (啟用 WEP)、Disable WEP (停用 WEP)、Refresh Session Key (重新整理階段作業金鑰) 和 Showing Session Key (顯示階段作業金鑰)。



項目	說明
Connection Reset (重設連線)	中斷任何無線投影機目前的放映作業。
USB image display (USB 影像顯示器)	允許顯示來自 USB memory key 的影像。
Stop USB image display (停止 USB 影像顯示器)	停止 USB 影像顯示器。
Enable WEP (啓用 WEP)	在 WEP 停用時啓用 WEP 加密。選取此選項時，會出現「這會中斷無線投影機目前的放映作業。新設定將在 10 秒後生效。要繼續嗎？」提示。如果選取 Yes (是)，就會立即終止任何目前的放映作業或 USB 影像顯示。當投影機啓用了 WEP 功能時，階段作業金鑰會顯示在投影螢幕的右下角，您必須在開始無線投影或擷取投影機狀態時，輸入新的階段作業金鑰。
Disable WEP (停用 WEP)	在 WEP 啓用時停用 WEP 加密。選取此選項時，會出現「這會中斷無線投影機目前的放映作業。新設定將在 10 秒後生效。要繼續嗎？」提示。如果選取 Yes (是)，就會立即終止任何目前的放映作業或 USB 影像顯示。當投影機啓用了 WEP 功能，且投影螢幕的右下角沒有顯示階段作業金鑰，您可以開始無線投影或擷取投影機狀態，不需輸入任何階段作業金鑰。
Refresh Session Key (重新整理階段作業金鑰) 註: 只有啓用 WEP 時，才能使用這個選項。	以新的隨機階段作業金鑰取代目前的階段作業金鑰。選取此選項時，會出現「這會中斷無線投影機目前的放映作業。新設定將在 10 秒後生效。要繼續嗎？」提示。如果選取 Yes (是)，就會立即終止任何目前的放映作業或 USB 影像顯示。變更階段作業金鑰時，輸入來源會顯示在投影螢幕的右下角，您必須在開始無線投影或擷取投影機狀態時，輸入新的階段作業金鑰。

項目	說明
Wireless Repair (修復無線系統)	選取此選項時，會出現「這會重新啓動無線卡。新設定將在 40 秒後生效。要繼續嗎？」提示。如果選取 Yes (是)，就會立即終止任何目前的放映作業或 USB 影像顯示。
Session Key (階段作業金鑰)	顯示目前的階段作業金鑰。只有當 WEP 啓用時，才會出現此選項。當您啓用 WEP、重新整理階段作業金鑰、選取 Wireless Repair (修復無線系統) 或啓動時，都會更新階段作業金鑰。

附錄 A. 疑難排解

下列準則針對您使用投影機時可能遇到的問題提供處理要訣。如果問題仍無法解決，請聯絡經銷商以尋求協助。

常見問題和解決方案

在進行相關問題的解決方案前，請先檢查下列事項。

- 使用不同的電子裝置來確認電源插座正常。
- 確定投影機已開啓。
- 確定所有的連線皆已連接妥當。
- 確定附屬裝置已開啓。
- 確定連接的 PC 不是暫停模式。
- 確定將連接的筆記型電腦設定成可外接顯示。此舉通常由按下筆記型電腦上的 Fn 組合鍵完成。

疑難排解要訣

請按照問題相關章節中建議的步驟次序執行。此將幫助您較快解決問題。

嘗試找出問題所在，如此可避免更換無故障的零件。例如，如果您更換電池後問題依舊存在，請放回原來的電池並進行下一步。

進行疑難排解時，請記錄下已執行的步驟：在打電話給服務人員以尋求技術支援時，此資訊可能有用。

疑難排解資訊

下表提供投影機的疑難排解資訊。某些情況下會有一個以上的解決方式。請依照所提供的解決方式依序嘗試。問題解決後，您可以略過其他解決方案。

表 A-1. 疑難排解

問題	解決方案
螢幕上無畫面。	<ul style="list-style-type: none">• 確定電腦和投影機已開啓。• 檢查筆記型電腦與桌上型 PC 的設定。• 請依照正確順序關閉所有設備電源，然後打開電源。
影像模糊。	<ul style="list-style-type: none">• 調整投影機上的焦距。• 按下遙控器或投影機上的 Re-Sync 按鈕。• 確定投影機至螢幕的距離在指定範圍內。• 檢查投影機鏡頭是否清潔。• 確定 PC 的輸出解析度為 1024 x 768，此為投影機預設的解析度。
影像的頂端或底端過寬 (梯形效果)。	<ul style="list-style-type: none">• 固定投影機，盡可能讓其與螢幕垂直。• 使用遙控器或投影機上的 Keystone 按鈕來更正問題。

表 A-1. 疑難排解 (繼續)

問題	解決方案
影像左右或上下顛倒。	檢查 OSD 的 Setup (設定) 功能表上之 Projection (投影) 設定。
影像有條紋。	<ul style="list-style-type: none"> 將 OSD 的 Setup (設定) 功能表上之 Frequency (頻率) 和 Tracking (追蹤) 設定恢復成預設值。 若要確定問題並非由所連接 PC 的影像卡所造成，請連接至其他電腦。
影像平淡無對比。	調整 OSD 的 Quality (畫質) 功能表上之 Contrast (對比) 設定。
所投射影像的色彩與來源影像不符。	調整 OSD 的 Quality (畫質) 功能表上之 Color Temp (色溫) 和 Gamma (伽碼值) 設定。
投影機未投射出光線。	<ul style="list-style-type: none"> 檢查電源線是否連接妥當。 藉由測試其他電器來確定電源正常。 以正確的順序重新啟動投影機，並檢查電源 LED 是否為綠色。 若您最近更換過投影燈泡，請嘗試重設燈泡的連接。確定燈泡蓋板蓋上時與投影機機殼齊平。 更換燈泡模組。第 5-1 頁的『更換投影燈』。 裝回舊的燈泡，並且將投影機送修。
燈泡不亮。	<ul style="list-style-type: none"> 電湧會導致燈泡熄滅，請按下 Power 按鈕兩次將投影機關閉。當燈泡就緒 LED 亮起，請按下 Power (電源) 按鈕。 更換新的燈泡模組第 5-1 頁的『更換投影燈』。 裝回舊的燈泡，並且將投影機送修。
投影機對遙控器沒有回應。	<ul style="list-style-type: none"> 將遙控器指向投影機上的遙控感應器。 確定遙控器與感應器之間沒有阻礙。 關閉室內所有日光燈。 檢查電池極性。 更換電池。 關閉附近其他可用紅外線遙控的裝置。 將遙控器送修。
沒有聲音。	<ul style="list-style-type: none"> 調整遙控器上的音量。 調整音源的音量。 檢查音訊線的連接狀態。 用其他喇叭測試音源的聲音輸出。 將投影機送修。
聲音失真。	<ul style="list-style-type: none"> 檢查音訊線的連接狀態。 用其他喇叭測試音源的聲音輸出。 將投影機送修。

投影機 LED

投影機頂端 LED 指示投影機的狀態並可協助您進行疑難排解。閃爍之間的時間是二秒鐘。有關 LED 投影機錯誤的詳細資訊，請聯絡 Lenovo 業務代表。

表 A-2. 燈泡就緒 LED 錯誤訊息

燈泡就緒 LED 閃爍次數	說明
持續閃爍	備妥 - 請勿按下電源按鈕。
1	前蓋板風扇錯誤
2	燈泡風扇錯誤
3	電源主機板風扇錯誤
4	散熱風扇錯誤
5	安定器風扇錯誤

表 A-3. 電源 LED 錯誤訊息

電源 LED 閃爍次數	說明
3	系統過熱
4	系統介面錯誤
5	燈泡錯誤
6	風扇錯誤。判讀燈泡就緒 LED 來判別是哪一個風扇。
7	燈泡蓋版開啓
8	DLP 驅動器錯誤。

附錄 B. 常見問題 (FAQ)

下表提供了使用者使用投影機時可能遇到的一般問題解決方案。

項目	解決方案
快速啟動無線投影作業	啟動無線投影機軟體後，用滑鼠右鍵按一下清單中的投影機，然後選取 Bind 。現在您可以使用快速鍵 (Ctrl+F5) 啟動放映作業。在無線投影期間，您可以使用快速鍵 (Ctrl+F5) 結束放映。
啟用/停用 WEP	選取投影機控制面板或遙控器上的 Menu ，然後在 OSD 功能表上按一下 Information → Wireless Setting → Enable WEP/Disable WEP 。當出現「這會中斷無線投影機目前的放映作業。新設定將在 10 秒後生效。要繼續嗎？」提示時，選取 Yes (是)。
播放視訊 (例如 DVD)	請選取連線模式以播放視訊，因為無線模式不支援視訊。
在連線及無線放映模式之間切換	選取投影機控制面板或遙控器上的 Source (訊號源) 按鈕，切換影像來源，包括無線和連線影像來源。當目前的放映模式為連線模式時，按一下遙控器上的 Wireless (無線投影機) 按鈕會切換為無線模式。當目前的放映模式為無線模式時，選取 Wireless (無線投影機) 會結束無線投影機目前的放映作業。
如果在無線投影作業後無法瀏覽網際網路	在 Windows XP 中選取 Repair (修復)，或重新插入 WLAN 配接卡，然後重試一次。如果問題仍然存在，請重新啟動膝上型電腦。
將遙控器做為滑鼠使用	在無線投影期間，遙控器上的游標板可以當做膝上型電腦上的滑鼠使用。遙控器上的 PgUp (上一頁) 和 PgDn (下一頁) 按鍵也可以使用。
USB 影像顯示器	有了這項功能，您可以將透過 USB 輸入連接的 USB 記憶裝置中儲存的影像 (JPG、BMP、GIF、PCX 和 PNG，但 GIF89a 的動畫功能除外)，以自動或手動的方式顯示。因此，您不需要使用電腦，也可以檢視 PowerPoint® (PPT) 簡報。這個模式不支援原生 (PPT) 格式。若要使用此功能，請將 (PPT) 檔案格式儲存為 GIF 或 JPG 格式。如此即可顯示影像。 註: 您可以使用 USB 記憶裝置顯示標準影像檔案格式 (JPG、BMP、GIF、PCX 和 PNG) 的影像，而不使用膝上型電腦。如果您想要顯示 (PPT) 檔案，必須將檔案轉換為 GIF 或 JPG 檔案。
找出投影機的 ID 和階段作業金鑰	當無線投影機處於閒置狀態時，其 ID 會顯示在投射畫面的左下角。具有 WEP 功能的投影機會同時顯示階段作業金鑰。
無線投影機軟體未正確啟動	確認目前的使用者具有管理者專用權，且已在 我的電腦 → 內容 → 硬體 → 裝置管理 中啟用 Lenovo WDL P 驅動程式項目。然後重新安裝程式。

項目	解決方案
如果投影機清單視窗中出現 無 WLAN 配接卡 提示	確認膝上型電腦安裝了 WLAN 配接卡及其驅動程式。確認已在 我的電腦 → 內容 → 硬體 → 裝置管理 中啓用 WLAN 無線配接卡項目。
如果重新整理數次後，仍未顯示投影機的 ID	確認膝上型電腦的 WLAN 配接卡天線已開啓，然後重試一次。取下再重新插入 WLAN 配接卡，修復或停用後再重新啓用。選取 OSD 功能表中的 Information (資訊) → Wireless Setting (無線設定) → Wireless Repair (修復無線系統)。投影機的 ID 出現在投射畫面的左下角後，嘗試再次重新整理。
如果無線投影作業失敗	防火牆軟體可能會對無線投影機的效能造成干擾。嘗試停用任何防火牆軟體。確認沒有可能變更網路配置的網路遞送軟體，然後再試一次。重新插入 WLAN 配接卡加以修復，或啓用/停用後再試一次。
投射的影像重新整理時間超過 30 秒	強力的無線電干擾可能會阻礙投影機的運作。通常投影機會在 30-60 秒內回復。
無線投影時無法連線到網際網路	無線投影會使用膝上型電腦中的無線配接卡 (WLAN)。因此，除非有另一個無線配接卡或實體連線，否則將無法連線到網際網路。
在無線投影期間已取下或停用 WLAN 配接卡，但投影機螢幕仍保持最後顯示的畫面數秒	由於網路可能不穩定，投影機需要一些時間才會測知膝上型電腦中的 WLAN 配接卡已停用。投影機會在約 30 秒後結束投影。您可以選取遙控器上的 Wireless (無線投影機) 按鈕，立刻結束無線投影。

附錄 C. 規格

下列為 C400 無線投影機的規格。

溫度 (非作業中)	5° 至 35° C (41° 至 95° F) 海平面上 -10° 至 60° C (14° 至 140° F)
高度 (作業中)	3,048 公尺 (0 至 10,000 英呎)
高度 (非作業中)	12,192 公尺 (0 至 40,000 英呎)
濕度 (作業中)	相對溼度 5% 至 90%，未結露
濕度 (非作業中)	相對溼度 5% 至 %95，未結露
尺寸	寬度：290 公釐 (11.4 英吋) 高度：115 公釐 (4.5 英吋) 深度：225 公釐 (8.8 英吋)
重量	不含包裝 3.4 公斤 (7.5 磅)
光學 (焦點範圍)	1.2 - 9.4 公尺 (4 至 31 英呎)
燈泡類型	250 瓦燈泡
輸入電源需求	100-240V 1.8A 50/60 Hz

附錄 D. 服務與支援

下列資訊說明在保固期限或產品的使用壽命期間，您的產品可用的技術支援。有關 Lenovo 保證條款的完整說明，請參閱「Lenovo 有限保證聲明」。

線上技術支援

在產品使用期限內，都可以透過 Personal Computing Support 網站：
<http://www.lenovo.com/think/support>，取得線上技術支援。

在保固期限內，可以更換或交換毀損的元件。此外，如果您的選用設備安裝在 ThinkPad 或 ThinkCentre 電腦上，您也許能獲得到場服務。IBM 的技術支援人員會協助您決定最適合的處理方式。

電話技術支援

在選用設備停止銷售 90 天後，您將無法取得「客戶支援中心」的安裝及配置支援，或需支付一定費用才能取得支援；停止銷售日期的界定由 Lenovo 決定。其他方面的服務亦有提供，包括協助全程安裝，僅收取些許費用。

為了讓技術支援人員儘快掌握狀況，請盡可能提供下列資訊：

- 選購配備的名稱
- 選購配備的序號
- 採購證明
- 電腦製造商、機型、序號及手冊
- 若有出現錯誤訊息，請提供完整的錯誤訊息
- 向技術支援人員說明問題的狀況
- 您電腦系統硬體與軟體等的相關設定

若情況允許，請在您的電腦旁邊。IBM 的技術支援人員可能會直接用電話通話的方式，指導您排除問題。

如需取得服務與支援電話號碼明細，請參閱第 E-14 頁的『全球電話清單』。電話號碼如有變動，恕不另行通知。如需最新的電話號碼，請造訪 <http://www.lenovo.com/think/support>，然後點選 **Support phone list**。若表中未列出您國家或區域的電話號碼，請聯絡經銷商或 Lenovo 業務代表。

附錄 E. Lenovo 有限保證聲明 LSOLW-00 05/2005

第一部分 - 一般條款

本「有限保證聲明」包含三部分：「第一部分 - 一般條款」、「第二部分 - 各國特別條款」及「第三部分 - 保證資訊」。第二部份之條款取代或修訂第一部份之條款。聯想集團或其任一子公司（稱為 "Lenovo"）依本「有限保證聲明」提供的保證，只適用於 貴客戶所購得之供自己使用，而非供轉售之「機器」。「機器」係指 Lenovo 廠牌機器、其選用設備、特殊裝置、轉換、升級、週邊產品或其任何組合。「機器」一詞，不包括任何預載或日後安裝於機器內之軟體程式。倘本「有限保證聲明」中對 **Lenovo** 責任之排除或限制係非法律所許者，則該排除或限制無效。

本「保證」涵蓋之範圍

Lenovo 保證每部「機器」1) 均無材料及製造上之瑕疵 2) 符合 Lenovo 規格書所載之規格（「規格」），若 貴客戶提出要求，Lenovo 將提供此等「規格」。「機器」之保證期間（保固期間），標明於「第三部分 - 保證資訊」，自該「機器」之第一次「安裝完成日」起算。除非 Lenovo 或經銷商另行通知， 貴客戶發票或收據上之日期即為「安裝完成日」。除非 Lenovo 另有指明，否則下列保證僅適用於 貴客戶購買「機器」之國家或地區。

此等保證係 **Lenovo** 對 貴客戶之唯一保證且取代其他一切明示或默示之保證或條件（包括但不限於可商用性及符合特定效用之默示保證或條件）。倘法律規定不得排除明示或默示之保證，則該排除無效。在此種情況下，此等保證僅於保固期間有效。該期間後一切保證均喪失效力。倘法律規定不得限制默示保證之有效期間，則該限制無效。

本「保證」未涵蓋之範圍

本「保證」未涵蓋下列範圍：

- 任何預載、隨同「機器」出貨或日後安裝之軟體程式；
- 因不當使用、意外、變更、實體或運作環境不良、或自行不當維護等因素所致故障；
- 非 Lenovo 負責之產品所致故障；及
- 任何非 Lenovo 產品，包括 Lenovo 應 貴客戶要求而整合於 Lenovo「機器」或與其一併交付之產品。

擅自除去或更動「機器」或其組件之識別標籤者，本保證失效。

Lenovo 不保證「機器」之運作不會中斷或全無錯誤。

依本保證就「機器」所提供之任何技術或其他支援（例如，協助答覆「技術」問題及「機器」設定與安裝等問題）**Lenovo** 不作任何保證。

如何取得保固服務

保固服務由 Lenovo、IBM、經授權得以執行保固服務之經銷商、或授權的保固服務供應商所提供。他們統稱為「服務供應商」。

於保固期間內，機器之運作與保證內容不符時，請洽詢「服務供應商」。若 貴客戶之「機器」未向 Lenovo 登錄， 貴客戶可能被要求出示購買證明文件，以證實享有保固服務之資格。

Lenovo 如何更正問題

貴客戶聯繫「服務供應商」以要求服務時，請務必遵循我們所指定之問題判斷與解決程序。貴客戶之問題，其初次診斷得由技術人員透過電話為之，亦得以電子媒介存取支援網站為之。

貴客戶之「機器」所適用之保固服務類型載明於「第三部分 - 保證資訊」。

貴客戶應自行自支援網站或其他電子媒體下載及安裝所指定之軟體更新，並遵循「服務供應商」所提供之指示。軟體更新可能包括基本輸入/輸出系統碼（稱為“BIOS”）、公用程式、裝置驅動程式及其他軟體更新。

若貴客戶之問題可由「客戶可自行更換組件」（“CRU”）（例如：鍵盤、滑鼠、喇叭、記憶體、硬式磁碟機）解決時，「服務供應商」會將 CRU 運送至貴客戶所在處，由貴客戶自行安裝。

於保固期間，若「機器」之運作與保證內容不符，且貴客戶之問題無法透過電話或以電子媒介獲得解決，亦無法藉由安裝軟體更新或更換 CRU 而解決時，「服務供應商」得自行決定採取下列其中一項措施：1) 修復「機器」，使「機器」之運作符合保證內容；或 2) 更換一部功能不亞於原「機器」之機器。若「服務供應商」無法執行上列措施，貴客戶得將「機器」退還予原購買處，並索回貴客戶所付金額。

就保固服務而言，「服務供應商」亦可安裝適用於該「機器」的設計變更。

「機器」或組件之更換

保固服務需要更換「機器」或零件時，「服務供應商」提供的更換品歸貴客戶所有，換下的物件歸 Lenovo 所有。貴客戶必須確保所有因更換而移除的項目都是未經變更的真品。更換的物件可能不是全新，但必定能夠正常運作，而且功能至少與原來之功能相當。新更換部分之保固服務期間仍依原定期間，不得延長。

貴客戶之其他責任

「服務供應商」更換機器或零件前，貴客戶必須同意先行移除所有保固服務外的特殊裝置、零件、選用設備、修改及附加裝置。

貴客戶亦同意：

1. 確保無禁止更換「機器」之法定義務或限制；
2. 取得「機器」所有人之授權，容許「服務供應商」提供服務；
3. 於叫修前，應先完成下列事項：
 - a. 遵循「服務供應商」之叫修程序；
 - b. 備份或妥善保管「機器」中之一切程式、資料及金錢；
 - c. 提供「服務供應商」自由及安全進出之維護環境，以盡 Lenovo 維護義務；以及
4. (a) 確保「機器」中所有有關已指明或可識別之個人資訊（個人資料）均已刪除（竭盡技術之所能）；(b) 若「服務供應商」或經銷商認定有必要依本有限保證聲明之規定履行其義務（包括將「機器」運送至位於全球各處之其他服務處，以履行其義務），貴客戶應容許「服務供應商」或經銷商代替貴客戶處理剩餘之一切個人資料；及 (c) 確保該處理程序符合該個人資料適用之一切法律規定。

賠償上限

Lenovo 僅就「機器」於下列情況所遭受之毀損或滅失負責：1) 「服務供應商」占有「機器」時，或 2) 就 Lenovo 應負擔「機器」運費之運送途中。

「機器」因故送回時，Lenovo 或「服務供應商」對「機器」內之任何機密、專有或個人資訊，不負任何責任。送回「機器」前，貴客戶應先行移除此類資訊。

因 Lenovo 違約或其他可歸責事由，致貴客戶得向 Lenovo 提出損害賠償之請求時，無論貴客戶基於何種請求權請求賠償，除依據相關法律而不得排除或加以限制者外，Lenovo 之賠償責任限於：

1. 因 Lenovo 之疏忽所致人身傷害（包括死亡）及物之毀損之賠償；及
2. 其他任何直接實際損害，惟以造成損害之個別「機器」之價款為上限。

此限制亦適用於 Lenovo 供應商、經銷商及「服務供應商」。此為 Lenovo、其供應商、其經銷商及貴客戶「服務供應商」之全部賠償責任上限。

LENOVO、其供應商、其經銷商及「服務供應商」對下列各項不負任何責任，即使其被告知該情事有可能發生，亦同： 1) 第三人向貴客戶請求之賠償（不含上述第一項） 2) 資料之滅失或損害 3) 特殊損害、附帶損害、間接損害或任何衍生性經濟損害；或 4) 利潤損失、營業收益、商譽或預期節餘。倘法律規定不得排除或限制賠償責任者，則該排除或限制無效。

準據法

貴客戶與 Lenovo 同意貴客戶取得「機器」時所在國家或地區之法律為本有限保證聲明之準據法、解釋及強制。貴客戶及 Lenovo 於肇因或關聯本有限保證聲明所涉內容而有之所有權利、責任及義務，而與法律原則是否衝突無關。

此等保證賦予貴客戶特定法定權利，貴客戶亦可能擁有不同法律所規定之其他權利。

管轄

當事人雙方之一切權利、職責及義務均受貴客戶取得「機器」之所在國所屬法院之管轄。

第二部分 - 各國特別條款

美國

阿根廷

管轄：在第一句之後，加入下列資料：

肇因於本「有限保證聲明」之訴訟，皆由 Buenos Aires 市之「一般商業法庭」進行完整裁決。

玻利維亞

管轄：在第一句之後，加入下列資料：

肇因於本「有限保證聲明」之訴訟，皆由 La Paz 市之法庭進行完整裁決。

巴西

管轄：在第一句之後，加入下列資料：

肇因於本「有限保證聲明」之訴訟，皆由 Rio de Janeiro, RJ 法庭進行完整裁決。

智利

管轄：在第一句之後，加入下列資料：

肇因於本「有限保證聲明」之訴訟，皆由聖地牙哥民事法庭進行完整裁決。

哥倫比亞

管轄：在第一句之後，加入下列資料：

肇因於本「有限保證聲明」之訴訟，皆由哥倫比亞共和國之法官進行完整裁決。

厄瓜多

管轄：在第一句之後，加入下列資料：

肇因於本「有限保證聲明」之訴訟，皆由基多之法官進行完整裁決。

墨西哥

管轄：在第一句之後，加入下列資料：

肇因於本「有限保證聲明」之訴訟，皆由聯邦政府區墨西哥市之聯邦政府法庭進行完整裁決。

巴拉圭

管轄：在第一句之後，加入下列資料：

肇因於本「有限保證聲明」之訴訟，皆由亞松森市之法庭進行完整裁決。

秘魯

管轄：在第一句之後，加入下列資料：

肇因於本「有限保證聲明」之訴訟，皆由 Cercado 的利瑪區法院之法官及推事進行完整裁決。

賠償上限：在本節末端加入下列資料：

依據 Article 1328 of the Peruvian Civil Code，本節所指限制與排除不適用於 Lenovo 因蓄意錯誤處置 ("dolo") 或重大疏失（「不可抗辯之疏失」）所致損害。

烏拉圭

管轄：在第一句之後，加入下列資料：

肇因於本「有限保證聲明」之訴訟，皆由蒙特維多市之法庭管轄區進行完整裁決。

委內瑞拉

管轄：在第一句之後，加入下列資料：

肇因於本「有限保證聲明」之訴訟，皆由卡拉卡斯市之首都法庭進行完整裁決。

北美地區

如何取得保固服務：在本節中加入下列資料：

如欲在加拿大或美國境內，取得 IBM 之保固服務，請電洽：1-800-IBM-SERV (426-7378)。

加拿大

賠償上限：本節之項目 1 由下列資料取代：

1. 因 Lenovo 之疏忽所致人身傷害（包括死亡）及物之毀損之賠償；及

準據法：下列資料取代第一句之「貴客戶取得機器時所在國家或地區之法律」：安大略省法律。

美國

準據法：下列資料取代第一句之「貴客戶取得機器時所在國家或地區之法律」：紐約州法律。

亞太地區

澳洲

本保證所涵蓋之範圍： 在本節中加入下列段落：

本節所指保證，係 貴客戶在 Trade Practices Act 1974 或其他類似法律下，所有擁有之任何權利之外之保證；且僅限於適當法律所允許之範圍。

賠償上限： 在本節中加入下列段落：

如 Lenovo 違反 Trade Practices Act 1974 或其他類似法律中所默示之條款或保證，Lenovo 之賠償責任僅限於修復或更換商品，或提供相等商品。如該條款或保證與銷售權、私有物或淨所有權、或商品為個人用、家庭用、或消費量有關，則本段落之任何限制均不適用。

準據法： 下列資料取代第一句之「貴客戶取得機器時所在國家之法律」：省或領地法律。

柬埔寨及寮國

準據法： 下列資料取代第一句之「貴客戶取得機器時所在國家或地區之法律」：美國紐約州的法律。

柬埔寨、印尼及寮國

仲裁： 在本標題下加入下列資料：

肇因或關聯於本「有限保證聲明」而有之爭議，皆由新加坡依「新加坡國際仲裁中心仲裁法規」（「SIAC 法規」）進行最終裁決後生效。裁決判定為得約束 貴我雙方之未上訴之最終結果，且應以書面為之，並具體陳述事實之發現及法律結果。

裁決者人數應為三人，雙方有權指定一位裁決者。雙方所指定之兩位裁決者應指定第三位裁決者擔任後續程序之主席。如主席角色懸缺，應由 SIAC 主席擔任。其他懸缺應由個別提名之一方擔任。後續程序應由懸缺發生時之階段繼續進行。

如一方已任命其裁決者，而另一方於 30 日內拒絕或未任命其裁決者，倘已任命之裁決者之任命係屬有效而適當，該裁決者應為唯一裁決者。

所有上述內容皆以英文為之，其中包括上述內容所提及之所有文件。本「有限保證聲明」之英文版本效力在任何其他語言版本之上。

中國香港特別行政區和中國澳門特別行政區

準據法： 下列資料取代第一句之「貴客戶取得機器時所在國家或地區之法律」：中國香港特別行政區法律。

印度

賠償上限： 本節中項目 1 及項目 2 由下列資料取代：

1. 對人身傷害（包括死亡）及物之毀損之賠償，限於因 Lenovo 之疏忽而造成始予賠償；及
2. 至於其他各種狀況，包含 Lenovo 未履行本「有限保證聲明」所造成的任何實際損害，Lenovo 的賠償責任僅限於 貴客戶為求償「機器」所支付的費用。

仲裁： 在本標題下加入下列資料：

肇因或關聯於本「有限保證聲明」而有之爭議，皆於印度孟加拉依印度法律進行最終裁決後生效。裁決判定為得約束 貴我雙方之未上訴之最終結果，且應以書面為之，並具體陳述事實之發現及法律結果。

裁決者人數應為三人，雙方有權指定一位裁決者。雙方所指定之兩位裁決者應指定第三位裁決者擔任後續程序之主席。如主席角色懸缺，應由印度律師委員會主席擔任。其他懸缺應由個別提名之一方擔任。後續程序應由懸缺發生時之階段繼續進行。

如一方已任命其裁決者，而另一方於 30 日內拒絕或未任命其裁決者，倘已任命之裁決者之任命係屬有效而適當，該裁決者應為唯一裁決者。

所有上述內容皆以英文為之，其中包括上述內容所提及之所有文件。本「有限保證聲明」之英文版本效力在任何其他語言版本之上。

日本

準據法： 在本節中加入下列資料：

任何與本「有限保證聲明」有關之疑問將由 貴我雙方於互信原則下誠懇並和諧地解決。

馬來西亞

賠償上限： 刪除第五段落項目 3 之「特殊」一字。

紐西蘭

本保證所涵蓋之範圍： 在本節中加入下列段落：

本節所指保證係 貴客戶在 Consumer Guarantees Act 1993 或其他不可排除或限制之法律下，所擁有之任何權利以外之保證。如 貴客戶係為了商業之目的（如 Consumer Guarantees Act 1993 中所定義）而需要 Lenovo 提供之商品，則 Consumer Guarantees Act 1993 不適用於 Lenovo 提供之任何商品。

賠償上限： 在本節中加入下列資料：

如不是為了商業之目的（如 Consumer Guarantees Act 1993 中所定義）而取得「機器」，則本節中之限制由 Consumer Guarantees Act 1993 所管轄。

中華人民共和國

準據法： 下列資料取代第一句之「貴客戶取得機器時所在國家之法律」：
美國紐約州法律（除非當地法律另有要求）。

菲律賓

賠償上限： 第五段項目 3 由下列資料取代：

任何經濟衍生性損害之特殊損害（包括名義損害與懲戒性損害）、道德損害、附帶損害或間接損害；或

仲裁： 在本標題下加入下列資料

肇因或關聯於本「有限保證聲明」而有之爭議，皆於菲律賓馬尼拉依菲律賓法律進行最終裁決後生效。裁決判定為得約束 貴我雙方之未上訴之最終結果，且應以書面為之，並具體陳述事實之發現及法律結果。

裁決者人數應為三人，雙方有權指定一位裁決者。雙方所指定之兩位裁決者應指定第三位裁決者擔任後續程序之主席。如主席角色懸缺，應由 Philippine Dispute Resolution Center, Inc. 主席擔任。其他懸缺應由個別提名之一方擔任。後續程序應由懸缺發生時之階段繼續進行。

如一方已任命其裁決者，而另一方於 30 日內拒絕或未任命其裁決者，倘已任命之裁決者之任命係屬有效而適當，該裁決者應為唯一裁決者。

所有上述內容皆以英文為之，其中包括上述內容所提及之所有文件。本「有限保證聲明」之英文版本效力在任何其他語言版本之上。

新加坡

賠償上限：刪除第五段落項目 3 之「特殊」和「經濟」二詞。

歐洲、中東、非洲 (EMEA)

下列條款適用於所有 EMEA 國家或地區：

本「有限保證聲明」之條款適用於採購自 Lenovo 或 Lenovo 經銷商之「機器」。

如何取得保固服務：

將下列段落加入西歐（安道爾、奧地利、比利時、塞普勒斯、捷克共和國、丹麥、愛沙尼亞、芬蘭、法國、德國、希臘、匈牙利、冰島、愛爾蘭、義大利、拉脫維亞、列支敦斯登、立陶宛、盧森堡、馬爾他、摩納哥、荷蘭、挪威、波蘭、葡萄牙、聖馬利諾、斯洛伐克、斯洛維尼亞、西班牙、瑞典、瑞士、英國、梵諦岡，以及後續加入歐盟之一切國家（自加入日起生效））：

西歐地區取得之「機器」保證具有效力，且適用於所有提供、發表以及可取得「機器」的西歐國家。

若 貴客戶係於上列其中一個西歐國家購得「機器」，則 貴客戶得自上述任何國家之「服務供應商」，取得對該機器之保固服務，惟該機器於 貴客戶欲取得服務之所在國家需已由 Lenovo 公佈並上市。

如 貴客戶是在阿爾巴尼亞、亞美尼亞、白俄羅斯、波士尼亞與赫塞哥維納、保加利亞、克羅埃西亞共和國、捷克共和國、喬治亞、匈牙利、哈薩克、吉爾吉斯、南斯拉夫聯邦共和國、馬其頓 (FYROM)、摩爾多瓦、波蘭、羅馬尼亞、俄羅斯、斯洛伐克共和國、斯洛維尼亞或烏克蘭購得個人電腦，則 貴客戶得自上述任何國家或地區的「服務供應商」，取得該機器的保固服務，惟該機器於 貴客戶欲取得服務之所在國家需已由 Lenovo 公佈並上市。

如 貴客戶係於中東或非洲國家或地區購得「機器」，則 貴客戶得自上述任何國家之「服務供應商」，取得對該機器之保固服務，惟該機器於 貴客戶欲取得服務之所在國家需已由 Lenovo 公佈並上市。非洲之保固服務可於「服務供應商」之 50 公里範圍內取得。在「服務供應商」之 50 公里範圍以外，運輸成本由 貴客戶負責。

準據法：

「貴客戶取得機器時所在國家之法律」一詞由下列資料取代：

1) 下列國家適用奧地利法律：阿爾巴尼亞、亞美尼亞、亞塞拜然、白俄羅斯、波士尼亞與赫塞哥維納、保加利亞、克羅埃西亞共和國、喬治亞、匈牙利、哈薩克、吉爾吉斯、馬其頓、摩爾多瓦、波蘭、羅馬尼亞、俄羅斯、斯洛伐克、斯洛維尼亞、塔吉克、土庫曼、烏克蘭、烏茲別克及前南斯拉夫； 2) 下列國家或地區適用法國法律：阿爾及利亞、貝南、布吉納法索、喀麥隆、維德角、中非共和國、查德、葛摩、剛果共和國、吉布地共和國、剛果民主共和國、赤道幾內亞、法屬圭亞那、法屬玻里尼西亞、加彭、甘比亞、幾內亞、幾內亞比索、象牙海岸、黎巴嫩、馬達加斯加、馬利、茅利塔尼亞、模里西斯、馬約特島、摩洛哥、新喀里多尼亞、尼日、留尼旺、塞內加爾、塞席爾群島、多哥、突尼西亞、萬那杜、瓦里斯富吐納群島； 3) 下列國家或地區適用芬蘭法律：愛沙尼亞、拉脫維亞和立陶宛； 4) 下列國家或地區適用英國法律：安哥拉、巴林、波札那、蒲隆地、埃及、厄立特里亞、衣索比亞、迦納、約旦、肯亞、科威特、賴比瑞亞、馬拉威、馬爾他、莫三比克、奈及利亞、阿曼、巴基斯坦、卡

達、盧安達、聖多美、沙烏地阿拉、獅子山、索馬利亞、坦尚尼亞、烏干達、阿拉伯聯合大公國、英國、西岸/加薩、葉門、尚比亞和辛巴威；以及 5)「南非法律」於南非、納米比亞、賴索托及史瓦濟蘭。

管轄：在本節中加入下列例外：

1) 於奧地利，肇因及關聯於本「有限保證聲明」之一切爭議（包括其存在性），其管轄應選擇奧地利維也納法定法庭（內部城市）； 2) 於奧地利，肇因及關聯於本「有限保證聲明」之一切爭議（包括其存在性），其管轄應選擇奧地利維也納法定法庭（內部城市）； 2) 於安哥拉、巴林、波札那、蒲隆地、埃及、厄立特里亞、衣索匹亞、迦納、約旦、肯亞、科威特、賴比瑞亞、馬拉威、馬爾他、莫三比克、奈及利亞、阿曼、巴基斯坦、卡達、盧安達、聖多美、沙烏地阿拉伯、獅子山、索馬利亞、坦尚尼亞、烏干達、阿拉伯聯合大公國、西岸/加薩、葉門、尚比亞和辛巴威，肇因於本「有限保證聲明」或關聯於其執行之一切爭議（包括簡易訴訟），皆由英國法庭提供完整管轄； 3) 於比利時及盧森堡，肇因於本「有限保證聲明」或關聯於其解釋或其執行之一切爭議，僅 貴客戶已登記之辦公室及/或營業處所在國家或地區之法律與首都法庭具法定權力予以管轄； 4) 於法國、阿爾及利亞、貝南、布吉納法索、喀麥隆、維德角、中非共和國、查德、葛摩、剛果共和國、吉布地共和國、剛果民主共和國、赤道幾內亞、法屬圭亞那、法屬玻里尼西亞、加彭、甘比亞、幾內亞、幾內亞比索、象牙海岸、黎巴嫩、馬達加斯加、馬利、茅利塔尼亞、模里西斯、馬約特島、摩洛哥、新喀里多尼亞、尼日、留尼旺島、塞內加爾、塞席爾、多哥、突尼西亞、萬那杜及瓦里斯富吐納群島，肇因於本「有限保證聲明」或關聯於其違反或執行而有之一切爭議（包括簡易訴訟），皆由巴黎商業法庭進行完整裁決； 5) 於俄羅斯，肇因或關聯於本「有限保證聲明」執行之解釋、違反、終止及失效之一切爭議，皆由莫斯科裁決法庭進行裁決； 6) 於南非、納米比亞、賴索托及史瓦濟蘭， 貴我雙方均同意有關本「有限保證聲明」之一切爭議皆由約翰尼斯堡高等法庭管轄； 7) 於土耳其肇因或關聯於本「有限保證聲明」之一切爭議，皆土耳其共和國伊斯坦堡之伊斯坦堡中央 (Sultanahmet) 法庭與執行理事會進行裁決； 8) 於下列各指定國家或地區，肇因於本「有限保證聲明」之一切法定要求，分別由下列各城市之法定法庭進行完整裁決：a) 雅典（希臘適用）； b) Tel Aviv-Jaffa（以色列適用）； c) 米蘭（義大利適用）； d) 里斯本（葡萄牙適用）；及 e) 馬德里（西班牙適用）；及 9) 於英國， 貴我雙方均同意，肇因或關聯於本「有限保證聲明」之一切爭議，皆由英國法庭管轄。

仲裁：在本標題下加入下列資料：

於阿爾巴尼亞、亞美尼亞、亞塞拜然、白俄羅斯、波士尼亞與赫塞哥維納、保加利亞、克羅埃西亞共和國、喬治亞、匈牙利、哈薩克、吉爾吉斯、馬其頓、摩爾多瓦、波蘭、羅馬尼亞、俄羅斯、斯洛伐克、斯洛維尼亞、塔吉克、土庫曼、烏克蘭、烏茲別克及前南斯拉夫共和國，肇因或關聯於本「有限保證聲明」之違反、終止或失效之一切爭議，皆由依維也納聯邦經濟議會國際仲裁中心之仲裁與調停法規（維也納法規）任命之三位裁決者進行最終裁決。裁決於奧地利進行；後續程序所用正式語言為英語。此等裁決者之判定係最終裁決，並對雙方當事人均具法定拘束。職此，依據「奧地利民事程序法典」第 598 段落 (2)，雙方當事人明白表示放棄該法典第 595 段落 (1) 圖 7 之適用性。但 Lenovo 可以在安裝國家具法定資格的法庭上制訂訴訟程序。

於愛沙尼亞、拉脫維亞及立陶宛，肇因或關聯於本「有限保證聲明」之一切爭議，皆由於芬蘭赫爾辛基所為仲裁依芬蘭仲裁法律進行最終裁決後生效。雙方當事人應各自任命一位裁決者。此等裁決者應共同任命一位主席。若仲裁人無法同意委員者人選，則由赫爾辛基之中央商業會議指定委員長。

歐盟 (EU)

下列條款適用於所有 EU 國家或地區：

於歐盟取得之「機器」，其保證於歐盟一切國家均有效且適用，惟「該等機器」需已於此等國家公佈並上市。

如何取得保固服務： 在本節中加入下列資料：

欲於歐盟國家或地區取得 IBM 之保固服務者，請參閱「第三部分 - 保證資訊」所列電話。

貴客戶得以下列住址聯絡 IBM 服務中心：

IBM Warranty & Service Quality Dept. PO Box 30
Spango Valley
Greenock
Scotland PA16 0AH

消費者

消費者享有規範消費品銷售之適用國家或地區立法所訂法定權利。此等權利不受本「有限保證聲明」所述保證規範。

奧地利、丹麥、芬蘭、希臘、義大利、荷蘭、挪威、葡萄牙、西班牙、瑞典及瑞士

賠償上限： 本節之各項條款皆由下列資料取代：

強制法另有規定者不在此限：

1. 對 Lenovo 依本「有限保證聲明」規定或其相關規定履行 Lenovo 義務所致一切損害與滅失，或其他關聯於本「有限保證聲明」之原因所致一切損害與滅失，Lenovo 之賠償責任，僅限於經證實後確定為未履行此等義務（Lenovo 為過失之一方者）所致立即與直接結果所生損害與滅失或前述該原因所生損害與滅失之賠償，且賠償上限為 貴客戶因購買「機器」所支付之費用。

前述賠償上限不適用於人身傷害（包括死亡）所致損害，亦不適用於 Lenovo 需依法賠償之物之損害。

2. 不論在何種情況下，Lenovo、其供應商、其經銷商或「服務供應商」對下列各項皆不負任何責任，即使 **LENOVO** 其供應商或其經銷商被告知該情事有可能發生，亦同：1) 資料之滅失或損害；2) 附帶損害、間接損害或任何經濟衍生性損害；3) 利潤損失（縱使該等損失係損害事件所致立即結果所致，亦同）；或 4) 營業、收益、商譽或預期節餘等項之損失。

法國和比利時

賠償上限： 本節之各項條款皆由下列資料取代：

強制法另有規定者不在此限：

1. 對 Lenovo 依本「有限保證聲明」規定或其相關規定履行 Lenovo 義務所致一切損害與滅失，Lenovo 之賠償責任，僅限於經證實後確定為未履行此等義務（Lenovo 為過失之一方者）所致立即與直接結果所生損害與滅失，且賠償上限為 貴客戶因導致此等損害之「機器」所支付之費用。

前述賠償上限不適用於人身傷害（包括死亡）所致損害，亦不適用於 Lenovo 需依法賠償之物之損害。

2. 不論在何種情況下，Lenovo、其供應商、其經銷商或「服務供應商」對下列各項皆不負任何責任，即使 **LENOVO** 其供應商或其經銷商被告知該情事有可能發生，亦同：1) 資料之滅失或損害；2) 附帶損害、間接損害或任何經濟衍生性損害；3) 利潤損失（縱使該等損失係損害事件所致立即結果所致，亦同）；或 4) 營業、收益、商譽或預期節餘等項之損失。

下列條款適用於指定的國家：

奧地利

本有限保證之規定得取代任何適用法定保證。

本保證所涵蓋之範圍：本節第一段第一句由下列資料取代：

Lenovo「機器」之保證，涵蓋正常使用下「機器」之功能，及該「機器」符合其規格。

在本節中加入下列段落：

消費者就保證之未履行所提訴訟，其限制期間以法定期間為下限。若「服務供應商」無法修復 Lenovo「機器」，則 貴客戶得要求就未修復「機器」的價值，提出部份退費，或要求取消該「機器」的相關合約，並取回已付款項。

第 2 段不適用。

Lenovo 如何更正問題： 在本節中加入下列資料：

保固期間，由 Lenovo 補貼運送故障「機器」至 IBM 服務中心所需費用。

賠償上限： 在本節中加入下列段落：

本「有限保證聲明」所指限制及排除條款，不適用於因 Lenovo 隱瞞或疏忽及明示之保證而造成之損害。

在項目 2 尾端加入下句：

本項目下 Lenovo 之賠償僅限於因一般疏忽而違反重要契約條款。

埃及

賠償上限： 本節之項目 2 由下列資料取代：

至於其他實際直接損害，Lenovo 之賠償責任僅限於 貴客戶為求償「機器」所支付之費用。

供應商、經銷商及「服務供應商」適用（未變更）。

法國

賠償上限： 本節第一段第二句由下列資料取代：

無論 貴客戶基於何種權利請求賠償，Lenovo 之賠償責任僅限於：（項目 1 及 2 未變更）。

德國

本保證所涵蓋之範圍：本節第一段第一句由下列資料取代：

Lenovo「機器」之保證，涵蓋正常使用下「機器」之功能，及該「機器」符合其規格。

在本節中加入下列段落：

「機器」保固期間下限為十二個月。若「服務供應商」無法修復 Lenovo「機器」，則 貴客戶得要求就未修復「機器」的價值，提出部份退費，或要求取消該「機器」的相關合約，並取回已付款項。

第 2 段不適用。

Lenovo 如何更正問題： 在本節中加入下列資料：

保固期間，運送故障「機器」至 Lenovo 或 IBM 服務中心所需費用由 Lenovo 支付。

賠償上限：在本節中加入下列段落：

本「有限保證聲明」所指限制及排除條款，不適用於因 Lenovo 隱瞞或疏忽及明示之保證而造成之損害。

在項目 2 尾端加入下句：

本項目下 Lenovo 之賠償僅限於因一般疏忽而違反重要契約條款。

匈牙利

賠償上限：在本節末端加入下列資料：

此處所指限制與排除不適用於因蓄意、重大疏忽或犯罪行為而違約所致生命損害或身心損害之賠償責任。

雙方當事人同意此等限制與排除為有效條款，並聲明：本有限保證聲明所生增價及其他利益與本限制及排除達成平衡者，適用「匈牙利民事法規」第 314.(2) 節。

愛爾蘭

本保證所涵蓋之範圍：在本節中加入下列資料：

除了此等條款所明確提出者，排除所有法令條款 (包含默示之條款)，但不侵害 Sale of Goods Act 1893 或 Sale of Goods and Supply of Services Act 1980 所默示之前述所有保證之概括表述。

賠償上限：本節之各項條款皆由下列資料取代：

就本節而言，稱「違約行為」者，係指 Lenovo 一方所致與有限保證聲明主旨相關之一切行為、陳述、疏忽或疏失，Lenovo 應就此等行為、陳述、疏忽或疏失對 貴客戶負起契約或民事侵權行為法定賠償責任。大體上共同導致或促成相同滅失或損害之多項「違約行為」，應視為一項「違約行為」，此「違約行為」係指此等「違約行為」之最後一項發生日之該「違約行為」。

因 Lenovo 違約或其他可歸責事由，致 貴客戶得向 Lenovo 提出賠償之請求時，

本節制定 Lenovo 之賠償責任範圍及 貴客戶之唯一補救方法。

1. 對 Lenovo 之疏失所致死亡或人身傷害，Lenovo 應接受無限賠償責任。
2. 依 **Lenovo 毋需負責賠償之項目**之規定，就 Lenovo 之疏失所致物之實體損害，Lenovo 應接受無限賠償責任。
3. 就任一「違約行為」所致實際損害，Lenovo 之完全賠償責任不得超過 貴客戶因「機器」直接關聯於該「違約行為」而支付之金額之 125%；上列項目 1 與項目 2 另有規定者，不在此限。

Lenovo 毋需負責賠償之項目

不論在何種情況下，Lenovo、其供應商、其經銷商或「服務供應商」對下列各項皆不負任何責任，即使 Lenovo、其供應商、其經銷商或「服務供應商」被告知該等損失有可能發生，亦同，但上列項目 1 所提一切賠償責任，不在此限：

1. 資料之滅失或損害；
2. 特殊損失、間接損失或衍生性損失；或
3. 利潤損失、營業損失、收益損失、商譽損失或預期節餘損失。

斯洛伐克

賠償上限：在最後一段尾端加入下列資料：

此等限制僅適用於斯洛伐克商業法規 373-386 未禁止之範圍。

南非、那米比亞、波札那、賴索托與史瓦濟蘭

賠償上限：在本節中加入下列資料：

因各種狀況（包含 Lenovo 未履行保固服務），而對 貴客造成實際損失者，Lenovo 之完全賠償責任僅限於 貴客戶為求償「機器」所支付之費用。

英國

賠償上限：本節之各項條款皆由下列資料取代：

就本節而言，稱「違約行為」者，係指 Lenovo 一方所致與有限保證聲明主旨相關之一切行為、陳述、疏忽或疏失，Lenovo 應就此等行為、陳述、疏忽或疏失對 貴客戶負起契約或民事侵權行為法定賠償責任。大體上共同導致或促成相同滅失或損害之多項「違約行為」，應視為一項「違約行為」。

因 Lenovo 違約或其他可歸責事由，致 貴客戶得向 Lenovo 提出賠償之請求時，

本節制定 Lenovo 之賠償責任範圍及 貴客戶之唯一補救方法。

1. Lenovo 應就下列各項接受無限賠償責任：
 - a. Lenovo 之疏失所致死亡或人身傷害；及
 - b. Lenovo 違反 Sale of Goods Act 1979 第 12 節或 Supply of Goods 第 2 節，及 Services Act 1982 中所默示之義務，或違反其中一節之法定修訂或重新制定之義務。
2. 依下列 **Lenovo 毋需負責賠償之項目**之規定，就 Lenovo 之疏失所致物之實體損害，Lenovo 應接受無限賠償責任。
3. 就任一「違約行為」所致實際損害，Lenovo 之完全賠償責任不得超過應支付採購總價之 125% 或 貴客戶因「機器」直接關聯於該「違約行為」而支付之金額之 125%。

這些限制亦適用於 Lenovo 供應商、經銷商及「服務供應商」。此等限制規定 Lenovo 與此等供應商、經銷商及「服務供應商」之連帶責任上限。

Lenovo 毋需負責賠償之項目

不論在何種情況下，Lenovo、其供應商、其經銷商或其「服務供應商」對下列各項皆不負任何責任，即使 Lenovo、其供應商、其經銷商或其「服務供應商」被告知該等損失有可能發生，亦同，但上列項目 1 所提一切賠償責任，不在此限：

1. 資料之滅失或損害；
2. 特殊損失、間接損失或衍生性損失；或
3. 利潤損失、營業損失、收益損失、商譽損失或預期節餘損失。

第三部分 - 保證資訊

本「第三部分」提供 貴客戶之「機器」適用之保證資訊，包括 Lenovo 所提供之保固期間與保固服務類型。

保固期間

保固期間視各國家或各地區而定，茲將其載明於下表。請注意：「地區」意指中國香港特別行政區或中國澳門特別行政區。

ThinkVision C400 無線投影機

機型	採購國家或地區	保固期間	保固服務類型
C400 無線 投影機	全球	三年	7

三年的零件和三年的人工保固期限，是指 Lenovo 在保固期間三年內會提供免費的零件和人工保固服務。

ThinkVision C400 無線投影機燈泡

機型	採購國家或地區	保固期間	保固服務類型
C400 無線 投影機燈泡	全球	三個月	7

三個月的零件和三個月的人工保固期限，是指 Lenovo 在保固期間三個月內會提供免費的零件和人工保固服務。

保固服務類型

必要時，「服務供應商」應依上表所指定或以下所述之「機器」保固服務類型，為貴客戶提供修復或交換服務。服務排程視貴客戶叫修時間與零件供應而定。服務水準係回應時間之目標，而非保證。全球各服務處不一定皆能提供上表所定之保固服務水準，此外，在「服務供應商」正常服務區域外可能需要收取額外費用；請洽詢貴客戶當地的「服務供應商」業務代表或經銷商，以取得各國家或地區與各服務處之特定資訊。

1. 客戶可自行更換組件 (CRU) 服務

Lenovo 將運送 CRU 給貴客戶自行安裝。層級 1 CRU 的安裝十分簡單，層級 2 CRU 則需一些技術能力與工具。CRU 資訊及更換指示隨同貴客戶之機器一起出貨，且貴客戶得隨時要求 Lenovo 提供該等資訊及指示。依貴客戶「機器」適用保固服務類型之規定，可以要求「服務供應商」代為安裝 CRU，而無需額外費用。Lenovo 應於隨同替換 CRU 一起出貨之著作物中載明不良 CRU 應否送回 Lenovo。若應送回，1) 替換 CRU 出貨時應檢附送回指示及容器；及 2) 若 Lenovo 於貴客戶收受替換品後三十日內未收到該不良 CRU，Lenovo 得向貴客戶索取該替換 CRU 之費用。

2. 現場服務

「服務供應商」得於貴客戶所在處修復或交換故障之「機器」，並驗證其運作狀況。貴客戶應提供適當工作區，以利 Lenovo 機器之拆解與重新組裝。該區應保持乾淨，並具備良好照明，以利工作之進行。就部分「機器」而言，其某些修復可能需要將「機器」送至指定的服務中心。

3. 郵寄或倉庫服務 *

貴客戶應切斷故障「機器」之連線，以利「服務供應商」安排收取事宜之進行。Lenovo 將提供運送用集裝箱予貴客戶，供貴客戶將「機器」運往指定服務中心。貴客戶之「機器」將由貨運人員收取後交付至指定服務中心。服務中心將於修復或交換後，將「機器」送回至貴客戶所在處。貴客戶應負責其安裝與驗證事宜。

4. 客戶運送或郵寄服務

貴客戶應依「服務供應商」指定方式將妥善包裝之故障「機器」運送或郵寄至指定地點（費用應預先支付，但 Lenovo 另有規定者不在此限）。在修復或交換「機器」後，將通知 貴客戶收回該「機器」，若為郵寄服務，Lenovo 將負擔將「機器」歸還貴客戶之費用，但 貴客戶之「服務供應商」另有規定者不在此限。 貴客戶應負責後續之安裝與驗證事宜。

5. CRU 及現場服務

本保固服務類型係類型 1 及類型 2 之組合（請參閱上列說明）。

6. CRU 及郵寄或倉庫服務

本保固服務類型係類型 1 及類型 3 之組合（請參閱上列說明）。

7. CRU 及客戶運送或郵寄服務

本保固服務類型係類型 1 及類型 4 之組合（請參閱上列說明）。

列出類型 5、6 或 7 之保固服務者，由 貴客戶之「服務供應商」決定該保固服務類型是否適用於該項修復。

* 於部分國家或地區，此服務類型稱為 ThinkPad EasyServ 或 EasyServ。

欲取得保固服務者，請洽詢「服務供應商」。於加拿大或美國者，請電洽：1-800-IBM-SERV (426-7378)。於其他國家或地區者，請參閱下列電話號碼。

全球電話清單

電話號碼如有變動，恕不另行通知。如需最新的電話號碼，請造訪 <http://www.lenovo.com/think/support>，然後點選 **Support phone list**。

國家或地區	電話號碼
非洲	非洲：+44 (0)1475-555-055 南非：+27-11-3028888 及 0800110756 中非：請聯絡最近的 IBM 商業夥伴
阿根廷	0800-666-0011（西班牙語）
澳洲	131-426（英語）
奧地利	安裝及執行支援：01-24592-5901 保固服務及支援：01-211-454-610 （德語）
比利時	安裝及執行支援：02-210-9820（荷蘭語） 安裝及執行支援：02-210-9800（法語） 保固服務及支援：02-225-3611（荷蘭語、法語）
玻利維亞	0800-0189（西班牙語）
巴西	汕鄔地區：(11) 3889-8986 非汕鄔地區免費電話：0800-7014-815 （巴西葡萄牙語）
加拿大	1-800-565-3344（英語、法語） 多倫多：416-383-3344
智利	800-224-488（西班牙語）
中國	800-810-1818（中文）

國家或地區	電話號碼
中國（中國香港特別行政區）	家用 PC：852-2825-7799 商用 PC：852-8205-0333 ThinkPad 與 WorkPad：852-2825-6580 （粵語、英語、普通話）
哥倫比亞	1-800-912-3021（西班牙語）
哥斯大黎加	284-3911（西班牙語）
克羅埃西亞	0800-0426
塞普勒斯	+357-22-841100
捷克共和國	+420-2-7213-1316
丹麥	安裝及執行支援：4520-8200 保固服務及支援：7010-5150 （丹麥語）
多明尼加共和國	566-4755 566-5161 分機 8201 多明尼加共和國境內免費電話：1-200-1929 （西班牙語）
厄瓜多	1-800-426911（西班牙語）
薩爾瓦多	250-5696（西班牙語）
愛沙尼亞	+386-61-1796-699
芬蘭	安裝及執行支援：09-459-6960 保固服務及支援：+358-800-1-4260 （芬蘭語）
法國	安裝及執行支援：0238-557-450 保固服務及支援（硬體）：0810-631-213 保固服務及支援（軟體）：0810-631-020 （法語）
德國	安裝及執行支援：07032-15-49201 保固服務及支援：01805-25-35-58 （德語）
希臘	+30-210-680-1700
瓜地馬拉	335-8490（西班牙語）
宏都拉斯	德古斯加巴和聖彼得蘇拉：232-4222 聖彼得蘇拉：552-2234 （西班牙語）
匈牙利	+36-1-382-5720
印度	1600-44-6666 免費專線：+91-80-2678-8940 （英語）
印尼	800-140-3555 +62-21-251-2955 （英語、印尼語、官方印尼語）
愛爾蘭	安裝及執行支援：01-815-9202 保固服務及支援：01-881-1444 （英語）

國家或地區	電話號碼
義大利	安裝及執行支援：02-7031-6101 保固服務及支援：+39-800-820094 (義大利語)
日本	桌上型： 免費電話：0120-887-870 國際電話：+81-46-266-4724 ThinkPad： 免費電話：0120-887-874 國際電話：+81-46-266-4724 上述號碼會以日文語音提示應答。如需英語服務，請等候日語語音提示結束，由總機為您服務。 請說 "English support please"，便會將您的電話轉接給英語服務人員。 PC 軟體： 0120-558-695 越洋電話：+81-44-200-8666 (日語)
韓國	1588-5801 (韓語)
拉脫維亞	+386-61-1796-699
立陶宛	+386-61-1796-699
盧森堡	+352-298-977-5063 (法語)
馬來西亞	1800-88-8558 (英語、印尼語、馬來語)
馬爾他	+356-23-4175
墨西哥	001-866-434-2080 (西班牙語)
中東	+44 (0)1475-555-055
荷蘭	+31-20-514-5770 (荷蘭語)
紐西蘭	0800-446-149 (英語)
尼加拉瓜	255-6658 (西班牙語)
挪威	安裝及執行支援：6681-1100 保固服務及支援：8152-1550 (挪威語)
巴拿馬	206-6047 (西班牙語)
秘魯	0-800-50-866 (西班牙語)
菲律賓	1800-1888-1426 +63-2-995-8420 (英語、菲律賓語)
波蘭	+48-22-878-6999
葡萄牙	+351-21-892-7147 (葡萄牙語)
羅馬尼亞	+4-021-224-4015
俄羅斯聯邦	+7-095-940-2000 (俄語)
新加坡	1800-3172-888 (英語、印尼語、馬來語)
斯洛伐克	+421-2-4954-1217
斯洛維尼亞	+386-1-4796-699

國家或地區	電話號碼
西班牙	91-714-7983 91-397-6503 (西班牙語)
斯里蘭卡	+94-11-2448-442 (英語)
瑞典	安裝及執行支援：08-477-4420 保固服務及支援：077-117-1040 (瑞典語)
瑞士	安裝及執行支援：058-333-0900 保固服務及支援：0800-55-54-54 (德語、法語、義大利語)
臺灣	886-2-8723-9799 (中文)
泰國	1-800-299-229 (泰語)
土耳其	00800-4463-2041 (土耳其語)
英國	安裝及執行支援：01475-555-055 保固服務及支援 (硬體)：08705-500-900 保固服務及支援 (軟體)：08457-151-516 (英語)
美國	1-800-426-7378 (英語)
烏拉圭	000-411-005-6649 (西班牙語)
委內瑞拉	0-800-100-2011 (西班牙語)
越南	北部地區與河內：84-4-8436675 南部地區與胡志明市：84-8-829-5160 (英語、越南語)

墨西哥保證補充事項

本補充事項是 Lenovo 有限保證聲明的一部份，僅適用於墨西哥共和國境內分佈販售的產品。若有衝突，則以本補充事項為準。

所有預載於設備中的軟體程式從購買日算起只有 30 天的安裝缺陷保證。Lenovo 對於軟體程式的資訊，和/或其他任何由您自行安裝，或在購買產品之後安裝的軟體程式無須負責。

保證中不負擔的費用的服務應該在下次授權之前向最終使用者收費。

如需保固維修，請電洽客戶支援中心：001-866-434-2080，會有專人告知最近的「授權服務中心」地點。若您所在國家或地區 70 公里之內並無「授權服務中心」，Lenovo 保證將產品運送到最近的「授權服務中心」，不收取運送產生的相關費用。請電洽最近的「授權服務中心」，取得必要的產品出廠批准和資訊，以及出廠地址。

如需「授權服務中心」清單，請造訪：

<http://www.lenovo.com/mx/es/servicios>

製造商：

SCI Systems de México, S.A. de C.V.

**Av. De la Solidaridad Iberoamericana No. 7020
Col. Club de Golf Atlas
El Salto, Jalisco, México
C.P. 45680,
Tel. 01-800-3676900**

業務行銷處：

**Lenovo de México, Comercialización y
Servicios, S. A. de C. V.
Alfonso Nápoles Gándara No 3111
Parque Corporativo de Peña Blanca
Delegación Álvaro Obregón
México, D.F., México
C.P. 01210,
Tel. 01-800-00-325-00**

附錄 F. 注意事項

Lenovo 不見得會對所有國家或地區都提供本文件所提的各項產品、服務或功能。如需這些產品與服務的相關資訊，請洽詢當地的 Lenovo 業務代表。任何於本書所提及的 Lenovo 產品、程式或服務並不表示或暗示只可以使用 Lenovo 產品、程式或服務項目。只要未侵犯 Lenovo 的智慧財產權，任何功能相當的產品、程式或服務都可以取代 Lenovo 的產品、程式或服務。不過，其他產品、程式或服務在運作上的評價與驗證，其責任屬於使用者。

在本文件中可能包含著 Lenovo 所擁有之專利或擱置專利申請說明內容。本文件使用者並不享有前述專利之任何授權。您可以用書面方式來查詢授權，來函請寄到：

Lenovo (United States), Inc.
500 Park Offices Drive, Hwy. 54
Research Triangle Park, NC 27709
U.S.A.
Attention: Lenovo Director of Licensing

聯想集團係以「現狀」提供本文件，而不提供任何明示或默示之保證，其中包括且不限於非侵害、可售性或符合特定用途之默示保證。有些轄區不允許放棄在特定交易中的明示或默示保證，因此，這項聲明對您可能不適用。

本書中可能會有技術上的錯誤或排版印刷上的訛誤。因此，Lenovo 會定期修訂；並將修訂後的內容納入新版中。Lenovo 得隨時修改及/或變更本書中所說明的產品及/或程式，恕不另行通知。

本文件中所述產品不適用於移植手術或其他的生命維持應用，因其功能失常有造成人員傷亡的可能。本文件中所包含的資訊不影響或變更 Lenovo 產品的規格或保證。本文件不會在 Lenovo 或協力廠商的智慧財產權以外提供任何明示或暗示的保證。本文件中所提供的所有資訊均由特定環境取得，而且僅作為說明用途。在其他作業環境中的結果可能會有所不同。

在不造成您困擾或損及您個人權益的前提下，Lenovo 得以適切使用或散佈您以各種型式所提供的相關資訊。

本書中所有提及非 Lenovo 網站的部分僅供讀者參考方便，Lenovo 並不對這些網站進行任何方面的背書。這些網站中的資料，並不包含在 Lenovo 產品的資料中，使用網站中的資料，須自行負擔風險。

任何此處涵蓋的執行效能資料都是在一個受控制的環境下決定出來的。因此，若在其他作業環境下，所得的結果可能會大大不同。有些測定已在開發階段系統上做過，不過這並不保證在一般系統上會出現相同結果。再者，有些測定可能已透過推測方式評估過。但實際結果可能並非如此。本文件的使用者應依自己的特定環境，查證適用的資料。

商標

下列商標是 Lenovo 在美國和（或）其他國家或地區的商標：

Lenovo
ThinkPad
ThinkCentre
ThinkVision

下列商標是 International Business Machines Corporation 在美國和（或）其他國家或地區的商標，並經授權使用。

IBM 是 International Business Machines Corporation 在美國和（或）其他國家或地區的商標，並經授權使用。

Microsoft、Windows 和 PowerPoint 是 Microsoft Corporation 在美國和（或）其他國家或地區的商標。

其他公司、產品或服務名稱，可能是第三者的商標或服務標誌。

荷蘭商思惟個人電腦產品股份有限公司台灣分公司
台北市松仁路七路 3 樓

電子放射注意事項

下列資訊適用於 C400 無線投影機。

美國聯邦通訊委員會 (FCC) Class A 相容性聲明

This equipment has been tested and found to comply with the limits for a Class A digital device, pursuant to Part 15 of the FCC Rules. These limits are designed to provide reasonable protection against harmful interference when the equipment is operated in a commercial environment. This equipment generates, uses, and can radiate radio frequency energy and, if not installed and used in accordance with the instruction manual, may cause harmful interference to radio communications. Operation of this equipment in a residential area is likely to cause harmful interference in which case the user will be required to correct the interference at his own expense.

Lenovo is not responsible for any radio or television interference caused by using other than recommended cables and connectors or by unauthorized changes or modifications to this equipment. Unauthorized changes or modifications could void the user's authority to operate the equipment.

This device is complies with Part 15 of the FCC Rules. Operation is subject to the following two conditions: (1) this device may not cause harmful interference, and (2) this device must accept any interference received, including interference that may cause undesired operation.

加拿大工業部 Class A 放射規章聲明

This Class A digital apparatus complies with Canadian ICES-003.

Avis de conformite a la reglementation d'Industrie Canada

Cet appareil numérique de la classe A est conforme à la norme NMB-003 du Canada.

歐盟 EMC Directive (89/336/EG) EN 55022 Class A 放射規章聲明

Deutschsprachiger EU Hinweis:

Hinweis für Geräte der Klasse A EU-Richtlinie zur Elektromagnetischen Verträglichkeit Dieses Produkt entspricht den Schutzanforderungen der EU-Richtlinie 89/336/EWG zur Angleichung der Rechtsvorschriften über die elektromagnetische Verträglichkeit in den EU-Mitgliedsstaaten und hält die Grenzwerte der EN 55022 Klasse A ein. Um dieses sicherzustellen, sind die Geräte wie in den Handbüchern beschrieben zu installieren und zu betreiben. Des Weiteren dürfen auch nur von der Lenovo empfohlene Kabel angeschlossen werden. Lenovo übernimmt keine Verantwortung für die Einhaltung der Schutzanforderungen, wenn das Produkt ohne Zustimmung der Lenovo verändert bzw. wenn Erweiterungskomponenten von Fremdherstellern ohne Empfehlung der Lenovo gesteckt/eingebaut werden. EN 55022 Klasse A Geräte müssen mit folgendem Warnhinweis versehen werden: "Warnung: Dieses ist eine Einrichtung der Klasse A. Diese Einrichtung kann im Wohnbereich Funk-Störungen verursachen; in diesem Fall kann vom Betreiber verlangt werden, angemessene Maßnahmen zu ergreifen und dafür aufzukommen."

Deutschland: Einhaltung des Gesetzes über die elektromagnetische Verträglichkeit von Geräten Dieses Produkt entspricht dem "Gesetz über die elektromagnetische Verträglichkeit von Geräten (EMVG)". Dies ist die Umsetzung der EU-Richtlinie 89/336/EWG in der Bundesrepublik Deutschland.

Zulassungsbescheinigung laut dem Deutschen Gesetz über die elektromagnetische Verträglichkeit von Geräten (EMVG) vom 18. September 1998 (bzw. der EMC EG Richtlinie 89/336) für Geräte der Klasse A Dieses Gerät ist berechtigt, in Übereinstimmung mit dem Deutschen EMVG das EG-Konformitätszeichen - CE - zu führen. Verantwortlich für die Konformitätserklärung nach Paragraf 5 des EMVG ist die Lenovo (Deutschland) GmbH, Pascalstr. 100, D-70569 Stuttgart.

Informationen in Hinsicht EMVG Paragraf 4 Abs. (1) 4:

Das Gerät erfüllt die Schutzanforderungen nach EN 55024 und EN 55022 Klasse A.

European Union - EMC directive

This product is in conformity with the protection requirements of EU Council Directive 89/336/ECC on the approximation of the laws of the Member States relating to electromagnetic compatibility.

Lenovo cannot accept responsibility for any failure to satisfy the protection requirements resulting from a non-recommended modification of the product, including the fitting of non-Lenovo option cards.

This product has been tested and found to comply with the limits for Class A Information Technology Equipment according to CISPR 22/European Standard EN 55022. The limits for Class A equipment were derived for commercial and industrial environments to provide reasonable protection against interference with licensed communication equipment.

Warning: This is a Class A product. In a domestic environment this product may cause radio interference in which case the user may be required to take adequate measures.

Union Européenne - Directive Conformité électromagnétique

Ce produit est conforme aux exigences de protection de la Directive 89/336/EEC du Conseil de l'UE sur le rapprochement des lois des États membres en matière de compatibilité électromagnétique.

Lenovo ne peut accepter aucune responsabilité pour le manquement aux exigences de protection résultant d'une modification non recommandée du produit, y compris l'installation de cartes autres que les cartes Lenovo.

Ce produit a été testé et il satisfait les conditions de l'équipement informatique de Classe A en vertu de CISPR22/Standard européen EN 55022. Les conditions pour l'équipement de Classe A ont été définies en fonction d'un contexte d'utilisation commercial et industriel afin de fournir une protection raisonnable contre l'interférence d'appareils de communication autorisés.

Avvertissement : Ceci est un produit de Classe A. Dans un contexte résidentiel, ce produit peut causer une interférence radio exigeant que l'utilisateur prenne des mesures adéquates.

Union Europea - Normativa EMC

Questo prodotto è conforme alle normative di protezione ai sensi della Direttiva del Consiglio dell'Unione Europea 89/336/CEE sull'armonizzazione legislativa degli stati membri in materia di compatibilità elettromagnetica.

Lenovo non accetta responsabilità alcuna per la mancata conformità alle normative di protezione dovuta a modifiche non consigliate al prodotto, compresa l'installazione di schede e componenti di marca diversa da Lenovo.

Le prove effettuate sul presente prodotto hanno accertato che esso rientra nei limiti stabiliti per le apparecchiature di informatica Classe A ai sensi del CISPR 22/Norma Europea EN 55022. I limiti delle apparecchiature della Classe A sono stati stabiliti al fine di fornire ragionevole protezione da interferenze mediante dispositivi di comunicazione in concessione in ambienti commerciali ed industriali.

Avvertimento: Questo è un prodotto appartenente alla Classe A. In ambiente domestico, tale prodotto può essere causa di interferenze radio, nel qual caso l'utente deve prendere misure adeguate.

Unione Europea - Directiva EMC (Conformidad electromagnética)

Este producto satisface los requisitos de protección del Consejo de la UE, Directiva 89/336/CEE en lo que a la legislatura de los Estados Miembros sobre compatibilidad electromagnética se refiere.

Lenovo no puede aceptar responsabilidad alguna si este producto deja de satisfacer dichos requisitos de protección como resultado de una modificación no recomendada del producto, incluyendo el ajuste de tarjetas de opción que no sean Lenovo.

Este producto ha sido probado y satisface los límites para Equipos Informáticos Clase A de conformidad con el Estándar CISPR22 y el Estándar Europeo EN 55022. Los límites para los equipos de Clase A se han establecido para entornos comerciales e industriales a fin de proporcionar una protección razonable contra las interferencias con dispositivos de comunicación licenciados.

Advertencia: Este es un producto de Clase A. En un entorno doméstico este producto podría causar radiointerferencias en cuyo caso el usuario deberá tomar las medidas adecuadas.

日本 VCCI Class A 相容性聲明

この装置は、情報処理装置等電波障害自主規制協議会（VCCI）の基準に基づくクラスA情報技術装置です。この装置を家庭環境で使用すると電波妨害を引き起こすことがあります。この場合には使用者が適切な対策を講ずるよう要求されることがあります。

其他相容性注意事項

警告使用者：
這是甲類的資訊產品，在居住的環境中使用時，可能會造成射頻干擾，在這種情況下，使用者會被要求採取某些適當的對策。

이 기기는 업무용으로 전자파적합등록을 한 기기이오니 판매자 또는 사용자는 이점을 주의하시기 바라며, 만약 잘못 판매 또는 구입하였을 때에는 가정용으로 교환하시기 바랍니다.

ThinkVision

Part Number: 40Y7781

Printed in China

(1P) P/N: 40Y7781

