

**ThinkPad**

**ThinkPad Ultrabay Blu-ray-Brenner  
Benutzerhandbuch**



**ThinkPad**

**ThinkPad Ultrabay Blu-ray-Brenner  
Benutzerhandbuch**

**ACHTUNG**

Lesen Sie vor der Installation dieses Produkts die Broschüre mit den Sicherheitshinweisen zum ThinkPad-System.

**Hinweis**

Bewahren Sie den Kaufnachweis auf, da Sie ihn möglicherweise für den Gewährleistungsservice benötigen. Weitere Informationen finden Sie in Anhang E, „Lenovo Gewährleistung“, auf Seite E-1.

**Erste Ausgabe (November 2007)**

Diese Veröffentlichung ist eine Übersetzung des Handbuchs  
*ThinkPad Ultrabay Blu-ray Burner User's Guide*,  
Teilenummer 43N3201,

© Copyright Lenovo 2007

© In Teilen Copyright International Business Machines Corporation 2005

Informationen, die nur für bestimmte Länder Gültigkeit haben und für Deutschland, Österreich und die Schweiz nicht zutreffen, wurden in dieser Veröffentlichung im Originaltext übernommen.

Möglicherweise sind nicht alle in dieser Übersetzung aufgeführten Produkte in Deutschland angekündigt und verfügbar; vor Entscheidungen empfiehlt sich der Kontakt mit der zuständigen Geschäftsstelle.

Änderung des Textes bleibt vorbehalten.

© **Copyright Lenovo 2007.**

**In Teilen © Copyright International Business Machines Corporation 2005.**

**Alle Rechte vorbehalten.**

---

# Inhaltsverzeichnis

## Sicherheitsinformationen . . . . . v

### Allgemeine Sicherheitsrichtlinien . . . . . vii

Wartung . . . . .	vii
Netzkabel und Netzteile . . . . .	vii
Verlängerungskabel und verwandte Einheiten . . . . .	viii
Netzstecker und Netzsteckdosen . . . . .	viii
Batterien und Akkus . . . . .	viii
Erwärmung und Lüftung des Produkts . . . . .	ix

### Kapitel 1. Informationen zum Blu-ray-Laufwerk . . . . . 1-1

Produktbeschreibung . . . . .	1-1
Beschreibung der Software . . . . .	1-1
Installationsvoraussetzungen . . . . .	1-1
Laufwerk installieren . . . . .	1-2
Position der Laufwerksteuerelemente . . . . .	1-2

### Kapitel 2. Blu-ray-Laufwerk verwenden 2-1

Vorbereitungen . . . . .	2-1
Pflege des Blu-ray-Laufwerks . . . . .	2-1
Datenträger einlegen . . . . .	2-2
Datenträger in einem vertikal installierten Laufwerk sichern . . . . .	2-2
Datenträger manuell ausgeben . . . . .	2-2
Datenträger verwenden . . . . .	2-3
Behandlung und Pflege eines Datenträgers . . . . .	2-3
DVD-RAM-Datenträger verwenden . . . . .	2-3
CDs und DVDs verwenden . . . . .	2-5
CD-Rs und CD-RWs verwenden . . . . .	2-5
DVD-Rs und DVD-RWs verwenden . . . . .	2-5
Blu-ray-Datenträger verwenden . . . . .	2-6
Software installieren . . . . .	2-6
Bevor Sie die Software verwenden . . . . .	2-7
WinDVD verwenden . . . . .	2-7
Blu-ray-Filme anzeigen . . . . .	2-7
DVD- und Blu-ray-Regionscode ändern . . . . .	2-8

DVD Movie Factory verwenden . . . . .	2-8
Burn-Now zum Erstellen von Daten- und Audiodatenträgern verwenden . . . . .	2-10
Burn-Now zum Kopieren von Datenträgern verwenden . . . . .	2-10
DVD Disc Recorder zum Erstellen von Videodatenträgern verwenden . . . . .	2-11
QuickDrop-Desktopschnittstelle verwenden . . . . .	2-11

### Anhang A. Konfigurationseinstellungen des Einheitsanpassers . . . . . A-1

DMA für Windows XP aktivieren . . . . .	A-1
Digitale Tonextraktion aktivieren . . . . .	A-1

### Anhang B. Fehlerbehebung . . . . . B-1

### Anhang C. Technische Daten . . . . . C-1

### Anhang D. Service und technische Unterstützung . . . . . D-1

Zusatzeinrichtung registrieren . . . . .	D-1
Technische Unterstützung (online) . . . . .	D-1
Technische Unterstützung (per Telefon) . . . . .	D-1

### Anhang E. Lenovo Gewährleistung E-1

Gewährleistungsinformationen . . . . .	E-4
--	-----

### Anhang F. Bemerkungen . . . . . F-1

Hinweise zur Wiederverwertung . . . . .	F-2
Marken . . . . .	F-2

### Anhang G. Hinweise zur elektromagnetischen Verträglichkeit . . . . . G-1



---

## Sicherheitsinformationen

Before installing this product, read the Safety Information.

مج، يجب قراءة دات السلامة

Antes de instalar este produto, leia as Informações de Segurança.

在安装本产品之前，请仔细阅读 **Safety Information** (安全信息)。

Prije instalacije ovog produkta obavezno pročitajte Sigurnosne Upute.

Před instalací tohoto produktu si přečtěte příručku bezpečnostních instrukcí.

Læs sikkerhedsforskrifterne, før du installerer dette produkt.

Ennen kuin asennat tämän tuotteen, lue turvaohjeet kohdasta Safety Information.

Avant d'installer ce produit, lisez les consignes de sécurité.

Vor der Installation dieses Produkts die Sicherheitshinweise lesen.

Πριν εγκαταστήσετε το προϊόν αυτό, διαβάστε τις πληροφορίες ασφάλειας (safety information).

לפני שתתקינו מוצר זה, קראו את הוראות הבטיחות.

A termék telepítése előtt olvassa el a Biztonsági előírásokat!

Prima di installare questo prodotto, leggere le Informazioni sulla Sicurezza.

製品の設置の前に、安全情報をお読みください。

본 제품을 설치하기 전에 안전 정보를 읽으십시오.

Пред да се инсталира овој продукт, прочитајте информацијата за безбедност.

Lees voordat u dit product installeert eerst de veiligheidsvoorschriften.

Les sikkerhetsinformasjonen (Safety Information) før du installerer dette produktet.

Przed zainstalowaniem tego produktu, należy zapoznać się z książką "Informacje dotyczące bezpieczeństwa" (Safety Information).

Antes de instalar este produto, leia as Informações sobre Segurança.

Перед установкой продукта прочтите инструкции по технике безопасности.

Pred inštaláciou tohto produktu si prečítajte bezpečnostné informácie.

Pred namestitvijo tega proizvoda preberite Varnostne informacije.

Antes de instalar este producto lea la información de seguridad.

Läs säkerhetsinformationen innan du installerar den här produkten.

安裝本產品之前，請先閱讀「安全資訊」。



---

## Allgemeine Sicherheitsrichtlinien

Befolgen Sie immer die folgenden Vorsichtsmaßnahmen, um das Risiko eines Personen- oder Sachschadens gering zu halten.

---

### Wartung

Versuchen Sie nicht, ein Produkt selbständig zu warten, wenn Sie dafür nicht eine entsprechende Anweisung vom Customer Support Center erhalten haben. Wenden Sie sich ausschließlich an einen von Lenovo autorisierten Service-Provider, der für Reparaturen an dem von Ihnen verwendeten Produkt zugelassen ist.

**Anmerkung:** Einige Teile können vom Kunden selbst aufgerüstet oder ersetzt werden. Diese Teile werden als CRUs (Customer Replaceable Units - durch den Kunden austauschbare Funktionseinheiten) bezeichnet. Lenovo kennzeichnet CRUs ausdrücklich als solche und stellt eine Dokumentation mit Anweisungen zur Verfügung, wenn der Kunde diese Teile selbst ersetzen kann. Befolgen Sie bei solchen Arbeiten sorgfältig alle Anweisungen. Stellen Sie immer sicher, dass die Stromversorgung ausgeschaltet ist und dass das Produkt nicht mit einer Stromquelle verbunden ist, bevor Sie versuchen, ein Teil zu ersetzen. Wenden Sie sich bei Fragen oder Problemen an das Customer Support Center.

---

### Netzkabel und Netzteile

Verwenden Sie nur vom Hersteller mitgelieferte Netzkabel und Netzteile.

Wickeln Sie das Netzkabel niemals um das Netzteil oder um ein anderes Objekt. Das Kabel kann dadurch so stark beansprucht werden, dass es beschädigt wird. Dies kann ein Sicherheitsrisiko darstellen.

Achten Sie darauf, alle Netzkabel so zu verlegen, dass sie keine Gefahr für Personen darstellen und nicht beschädigt werden können.

Schützen Sie Netzkabel und Netzteile vor Flüssigkeiten. Legen Sie Netzkabel und Netzteile beispielsweise nicht in der Nähe von Waschbecken, Badewannen, Toiletten oder auf Böden ab, die mit Flüssigkeiten gereinigt werden. Flüssigkeiten können Kurzschlüsse verursachen, insbesondere wenn das Kabel oder das Netzteil durch nicht sachgerechte Verwendung stark beansprucht wurde. Flüssigkeiten können außerdem eine allmähliche Korrosion der Netzkabelanschlüsse und/oder der Anschlussenden am Adapter verursachen. Dies kann schließlich zu Überhitzung führen.

Schließen Sie Netzkabel und Signalkabel immer in der richtigen Reihenfolge an, und stellen Sie sicher, dass alle Netzkabelanschlüsse fest und vollständig in die Netzsteckdosen gesteckt sind.

Verwenden Sie keine Netzteile, die Korrosionsschäden am Stecker und/oder Schäden durch Überhitzung (wie z. B. verformte Plastikteile) am Stecker oder an anderen Komponenten des Netzteils aufweisen.

Verwenden Sie keine Netzkabel, bei denen die elektrischen Kontakte Anzeichen von Korrosion oder Überhitzung aufweisen oder die auf eine andere Weise beschädigt sind.

---

## Verlängerungskabel und verwandte Einheiten

Stellen Sie sicher, dass verwendete Verlängerungskabel, Überspannungsschutzeinrichtungen, unterbrechungsfreie Netzteile und Verteilerleisten so eingestuft sind, dass sie den elektrischen Anforderungen des Produkts genügen. Überlasten Sie diese Einheiten niemals. Wenn Schalter an einer Verteilerleiste verwendet werden, sollte die Belastung den Eingangsspannungsbereich der Verteilerleiste nicht überschreiten. Wenden Sie sich für weitere Informationen zu Netzbelastungen, Anschlusswerten und Eingangsspannungsbereichen an einen Elektriker.

---

## Netzstecker und Netzsteckdosen

Wenn eine Netzsteckdose, die Sie verwenden möchten, Anzeichen einer Beschädigung oder Korrosion aufweist, verwenden Sie die Netzsteckdose erst, nachdem sie von einem qualifizierten Elektriker ausgetauscht wurde.

Verbiegen oder verändern Sie den Netzstecker nicht. Wenn der Netzstecker beschädigt ist, wenden Sie sich an den Hersteller, um Ersatz zu erhalten.

Einige Produkte sind mit einem 3-poligen Netzstecker ausgestattet. Dieser Netzstecker ist nur für die Verwendung mit geerdeten Netzsteckdosen geeignet. Hierbei handelt es sich um eine Sicherheitsvorkehrung. Versuchen Sie nicht, diese Sicherheitsvorkehrung zu umgehen, indem Sie den Netzstecker an eine nicht geerdete Netzsteckdose anschließen. Wenn Sie den Stecker nicht in die Netzsteckdose stecken können, wenden Sie sich an einen Elektriker, um einen zugelassenen Steckdosenadapter zu erhalten, oder lassen Sie die Steckdose durch eine andere ersetzen, die für diese Sicherheitsvorkehrung geeignet ist. Überlasten Sie niemals eine Netzsteckdose. Die gesamte Systembelastung darf 80 % des Wertes für den Netzstromkreis nicht überschreiten. Wenden Sie sich bei Fragen zu Netzbelastungen und Werten für den Netzstromkreis an einen Elektriker.

Vergewissern Sie sich, dass die verwendete Netzsteckdose ordnungsgemäß angeschlossen ist, dass Sie sie auf einfache Weise erreichen können und dass sie sich in der Nähe der Einheiten befindet. Wenn Sie ein Netzkabel mit einer Netzsteckdose verbinden, dürfen Sie das Kabel nicht übermäßig dehnen, damit es nicht beschädigt wird.

Gehen Sie sowohl beim Anschließen der Einheit an die Netzsteckdose als auch beim Trennen dieser Verbindung vorsichtig vor.

---

## Batterien und Akkus

Alle Lenovo PCs enthalten für die Stromversorgung der Systemuhr eine nicht aufladbare Knopfzellenbatterie. Zusätzlich werden bei vielen tragbaren Produkten, wie etwa bei Notebook-PCs, aufladbare Akkus verwendet, um das System auch unterwegs mit Strom zu versorgen. Batterien und Akkus, die im Lieferumfang des Lenovo Produkts enthalten sind, wurden auf Kompatibilität getestet und sollten nur durch von Lenovo zugelassene Komponenten ersetzt werden.

Öffnen, zerlegen oder warten Sie den Akku nicht. Beschädigen Sie den Akku nicht, erhitzen Sie den Akku nicht über 100 Grad Celsius; schließen Sie die Metallkontakte nicht kurz. Schützen Sie den Akku vor Feuchtigkeit und Nässe. Befolgen Sie beim Aufladen des Akkus genau die Anweisungen in der Produktdokumentation.

Die Knopfzellenbatterie bzw. der Akku können durch unsachgemäße Handhabung überhitzen, so dass Gase oder Flammen austreten können. Um die Gefahr eines Feuers zu vermeiden, beachten Sie auf jeden Fall Folgendes: Verwenden Sie den Akku nicht, wenn er beschädigt ist, sich selbständig entlädt oder wenn sich an den Kontakten des Akkus Korrosionsmaterial abgelagert. Erwerben Sie in diesem Fall einen Ersatzakku vom Hersteller.

Akkus können sich entladen, wenn sie längere Zeit nicht verwendet werden. Bei einigen wiederaufladbaren Akkus (besonders bei Lithium-Ionenakkus) steigt das Risiko eines Kurzschlusses, wenn der Akku im entladenen Zustand aufbewahrt wird. Dies kann die Lebensdauer des Akkus verringern und ein Sicherheitsrisiko darstellen. Entladen Sie wiederaufladbare Lithium-Ionenakkus niemals vollständig. Bewahren Sie diese Art von Akkus nicht im entladenen Zustand auf.

---

## **Erwärmung und Lüftung des Produkts**

Computer, Netzteile und Zubehör können im Betrieb und beim Aufladen von Akkus Wärme erzeugen. Beachten Sie immer folgende Vorsichtsmaßnahmen:

- Vermeiden Sie es, die Unterseite des Computers, des Netzteils oder des Zubehörs über einen längeren Zeitraum mit den Oberschenkeln oder einem anderen Körperteil in Berührung zu lassen, wenn der Computer in Betrieb ist oder der Akku geladen wird. Bei normalem Betrieb erzeugen der Computer, das Netzteil und das Zubehör Wärme. Längerer Kontakt mit dem Körper kann zu Reizungen und möglicherweise sogar zu Verbrennungen führen.
- Vermeiden Sie das Arbeiten mit Ihrem Computer, mit dem Netzteil oder mit Zubehör sowie das Laden des Akkus in der Nähe von brennbaren Materialien oder in einer explosionsgefährdeten Umgebung.
- Im Lieferumfang des Produkts sind Lüftungsschlitze, Lüfter und Kühlkörper enthalten, um einen sicheren, komfortablen und zuverlässigen Betrieb zu gewährleisten. Diese Komponenten könnten unabsichtlicherweise blockiert werden, wenn das Produkt auf ein Bett, ein Sofa, einen Teppich oder andere weiche Oberflächen gestellt wird. Diese Komponenten dürfen niemals blockiert, abgedeckt oder beschädigt werden.



---

## Kapitel 1. Informationen zum Blu-ray-Laufwerk

Dieses Handbuch enthält Informationen zur Registrierung, Installation und Verwendung des ThinkPad® Ultrabay™ Blu-ray-Laufwerks und ist auf der CD mit der Software und dem Benutzerhandbuch verfügbar.

Die Anhänge in diesem Handbuch enthalten Informationen zur Gewährleistung und rechtliche Hinweise.

---

### Produktbeschreibung

Das Blu-ray-Laufwerk ist mit der Spezifikation "DVD-Multi Recorder" kompatibel, und Sie können damit auf Datenträger vom Typ DVD-RAM, DVD-/+RW und DVD-/+R (für General, 650 nm) Daten aufzeichnen und von ihnen lesen. (Einige Marken der Datenträger vom Typ DVD+R und DVD+RW sind möglicherweise nicht kompatibel.) Das Blu-ray-Laufwerk kann auch auf CD-Rs, CD-RWs und CD-RWs mit hoher Datenübertragungsgeschwindigkeit aufzeichnen und verwendet Verfahren zur Vermeidung von Pufferübertragungsunterlauf, damit ein zuverlässiges Brennen auf CD gewährleistet ist. Das Blu-ray-Laufwerk kann viele weitere Formate wie DVD-Videos, Video-CDs, Audio-CDs, Mehrfachsessions-CDs und XA-CDs (XA - Extended Architecture) sowie Kodak Photo-CDs lesen. Das Blu-ray-Laufwerk ist für die Installation in einer Ultrabay-Laufwerkposition vorgesehen.

Neben der CD mit der Software und dem Benutzerhandbuch ist in Ihrem Zusatzpaket Folgendes enthalten:

- ThinkPad Ultrabay Blu-ray-Laufwerk
- *Quick Reference Guide* (Kurzübersicht)
- *Laser Safety Guide* (Informationen zur Lasersicherheit)

Wenden Sie sich an die Verkaufsstelle, wenn ein Teil fehlt oder beschädigt ist. Bewahren Sie Ihren Kaufnachweis auf. Dieser wird möglicherweise für die Inanspruchnahme des Gewährleistungsservice benötigt. Informationen zur technischen Unterstützung finden Sie in Anhang D, „Service und technische Unterstützung“, auf Seite D-1.

---

### Beschreibung der Software

Die CD mit der Software und dem Benutzerhandbuch zum Blu-ray-Laufwerk enthält die folgende Software:

- **Intervideo WinDVD 8**

Mit Hilfe dieser Software können Sie DVD- und Blu-ray-Videos wiedergeben oder Videodateien vom Festplattenlaufwerk auf Ihrem Computer wiedergeben.

**Anmerkung:** Die meisten Videoadapter unterstützen nicht die Wiedergabe von Blu-ray-Videos mit hoher Bitrate.

- **Ulead DVD Movie Factory 5**

Diese Software ermöglicht das Aufzeichnen von Daten und Videos auf BD-R- und BD-RE-Datenträger.

---

### Installationsvoraussetzungen

Zum Installieren eines Blu-ray-Laufwerks muss Ihr ThinkPad-Computer über das Betriebssystem Microsoft® Windows® Vista® oder Microsoft Windows XP verfügen.

Um eine zufriedenstellende Wiedergabe von Blu-ray-Videos sicherzustellen, muss Ihr ThinkPad-Computer außerdem entweder den Videoadapter NVIDIA GeForce oder Quadro 7300 Series Discrete enthalten.

**Anmerkung:** Lenovo bietet keine Unterstützung für Blu-ray-Wiedergabe oder -Aufzeichnung für Computer mit den Desktopbetriebssystemen Microsoft Windows 95, Microsoft Windows 98, Microsoft Windows 2000 oder Microsoft Windows Millennium Edition (Me).

---

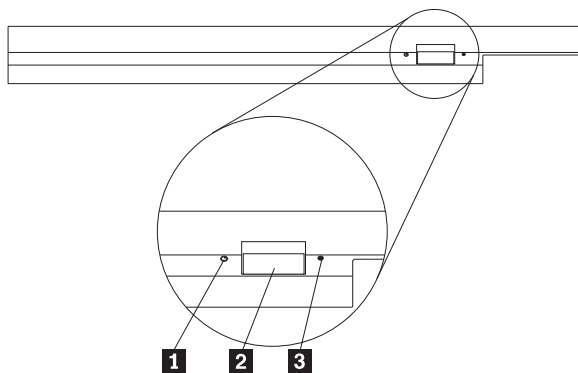
## Laufwerk installieren

Der ThinkPad verfügt über die Hilfefunktion "Access ThinkPad", die für Ihren Computer spezifische Anweisungen für die Installation des Laufwerks enthält.

---

## Position der Laufwerksteuerelemente

In der folgenden Abbildung ist die Position der Steuerelemente an der Vorderseite des Laufwerks dargestellt.



- 1** Betriebsanzeige: Diese Anzeige leuchtet, wenn das Laufwerk in Betrieb ist.
- 2** Entnahmetaste: Drücken Sie diese Taste, um eine DVD oder CD auszugeben.
- 3** Öffnung zur manuellen Ausgabe: Verwenden Sie diese Notausgabeöffnung, um eine DVD oder CD auszugeben, wenn die Entnahmetaste nicht funktioniert. Weitere Informationen zur manuellen Ausgabe einer DVD oder CD finden Sie im Abschnitt „Datenträger manuell ausgeben“ auf Seite 2-2.

---

## Kapitel 2. Blu-ray-Laufwerk verwenden

Dieser Abschnitt enthält Informationen zum Umgang, zum Einlegen und zur Pflege von DVDs und CDs sowie zur Pflege des Blu-ray-Laufwerks.

---

### Vorbereitungen

Lesen Sie vor der Verwendung des Laufwerks die folgenden Richtlinien durch, um ein optimales Ergebnis zu erzielen:

- Bewegen Sie den ThinkPad nicht während der Formatierung oder während des Schreibens auf einen Datenträger, da sonst Datenfehler auftreten können. Geben Sie während des Formatierens oder während des Schreibens auf einen Datenträger auch möglichst wenig Daten über die Tastatur ein, da dies ebenfalls zu Datenfehlern führen kann.
- Der ThinkPad muss beim Schreiben auf einen Datenträger auf einer flachen Oberfläche stehen.
- Der ThinkPad muss an eine Netzsteckdose angeschlossen sein, wenn das Laufwerk verwendet wird. Der Datenträger kann möglicherweise beschädigt werden, wenn sich die Batterie beim Schreiben auf einen Datenträger verbraucht.
- Schalten Sie Bildschirmschoner aus. Durch die Verwendung eines Bildschirmschoners kann möglicherweise der Formatierungs- und Schreibprozess unterbrochen werden.
- Versetzen Sie den ThinkPad beim Schreiben auf einen Datenträger nicht in den Hibernationsmodus oder in den Modus "Betrieb aussetzen".

**Anmerkung:** Die Ergebnisse der Lese- und Schreibvorgänge auf dem Laufwerk hängen von der Qualität und von den Kenndaten der verwendeten DVD bzw. CD ab.

---

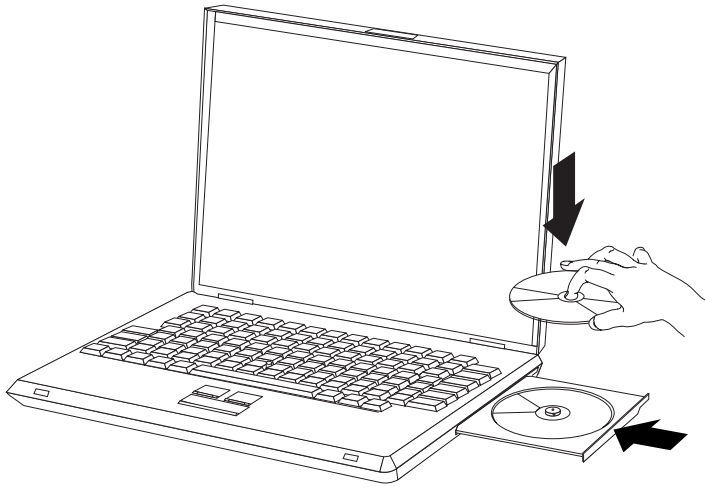
### Pflege des Blu-ray-Laufwerks

Um das Laufwerk während des Betriebs zu schützen, beachten Sie die folgenden Vorsichtsmaßnahmen:

- Entnehmen Sie die CD aus dem Laufwerk, bevor Sie das Laufwerk bewegen.
- Führen Sie keine Gegenstände in das Laufwerk ein.
- Legen Sie keine Gegenstände auf das Laufwerk.
- Entfernen Sie nicht die Abdeckung des Laufwerks, und versuchen Sie nicht, das Laufwerk zu reparieren.
- Nehmen Sie das Laufwerk unter keinem der folgenden Umstände in Betrieb:
  - Bei hoher Temperatur, hoher Luftfeuchtigkeit oder direkter Sonneneinstrahlung
  - Bei übermäßigen Erschütterungen, plötzlichen Stößen oder unebener Oberfläche
  - In sehr staubiger Umgebung

---

## Datenträger einlegen



1. Drücken Sie die Entnahmetaste. Das CD-Fach wird aus dem Laufwerk herausgeschoben.
2. Legen Sie einen Datenträger mit der beschrifteten Seite nach oben in das CD-Fach ein.
3. Schließen Sie das CD-Fach, indem Sie es leicht drücken, bis es eingezogen wird.

**Achtung:** Gehen Sie nicht mit Gewalt vor, und führen Sie keine Gegenstände in das CD-Fach ein. Wenn sich das CD-Fach beim Drücken der Entnahmetaste nicht öffnet, finden Sie weitere Informationen im Abschnitt „Datenträger manuell ausgeben“.

---

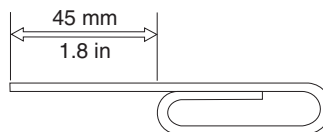
## Datenträger in einem vertikal installierten Laufwerk sichern

Das Laufwerk verfügt über vier Halterungen, die für die vertikale Befestigung im CD-Fach angebracht sind. Zum Einlegen eines Datenträgers legen Sie diesen in die unteren zwei Halterungen ein, und schließen Sie das CD-Fach. Zum Entfernen eines Datenträgers öffnen Sie das CD-Fach, und nehmen Sie den Datenträger aus den beiden unteren Halterungen heraus.

---

## Datenträger manuell ausgeben

Wenn Sie die Entnahmetaste drücken und das CD-Fach nicht herausgeschoben wird, schalten Sie den Computer aus, und biegen Sie eine Büroklammer wie in der Abbildung dargestellt gerade. Das gerade gebogene Ende muss mindestens 45 mm lang sein. Führen Sie das gerade gebogene Ende in die Öffnung zur manuellen Ausgabe an der Vorderseite des Laufwerks ein. Schieben Sie die Büroklammer in die Öffnung, bis sich das CD-Fach öffnet. Ziehen Sie das CD-Fach vorsichtig heraus, bis Sie den Datenträger entnehmen können.





---

## Datenträger verwenden

Dieser Abschnitt enthält Informationen zur Verwendung von Datenträgern.

### Behandlung und Pflege eines Datenträgers

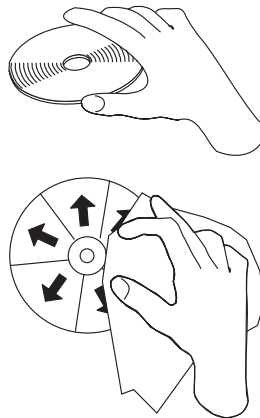
Behandeln und reinigen Sie Datenträger, insbesondere beschreibbare Datenträgertypen wie z. B. CD-Rs und CD-RWs, vorsichtig, damit sie lesbar bleiben. Sie können die Lebensdauer der Datenträger verlängern, indem Sie die folgenden Vorsichtsmaßnahmen einhalten:

- Bewahren Sie Datenträger immer in der Originalverpackung auf.
- Setzen Sie Datenträger nicht direkter Sonnenbestrahlung aus.
- Bewahren Sie Datenträger nicht in der Nähe von Wärmequellen auf.
- Entnehmen Sie Datenträger aus dem Computer, wenn sie nicht verwendet werden.
- Überprüfen Sie Datenträger jedes Mal auf Beschädigungen, BEVOR Sie sie verwenden.

**Wichtig:** Verwenden Sie keine Datenträger, die Beschädigungen aufweisen.

- Drücken Sie Datenträger nicht mit Gewalt in den Computer oder die Verpackung.
- Verbiegen Sie Datenträger nicht.
- Verwenden Sie keine herkömmlichen Reinigungsmittel zum Reinigen von Datenträgern.
- Schreiben Sie nicht auf die Oberfläche von Datenträgern.
- Fassen Sie Datenträger am Rand oder am Loch in der Mitte an.
- Berühren Sie nicht die Oberfläche von Datenträgern.
- Zum Entfernen von Staub oder Fingerabdrücken wischen Sie Datenträger von der Mitte aus zum Rand hin mit einem weichen, fusselfreien Tuch ab.

**Achtung:** Wenn Sie in kreisenden Bewegungen über einen Datenträger wischen, können Daten verloren gehen.

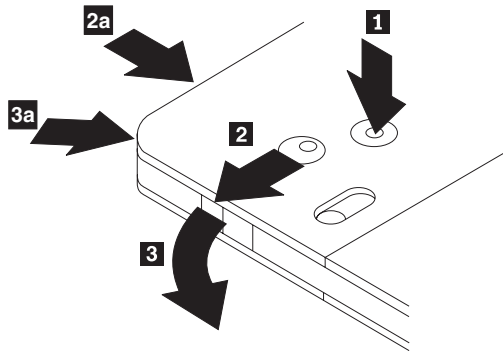


Ihr Laufwerk kann verschiedene Typen von Datenträgern verwenden. Allerdings können nicht alle Datenträger auf die gleiche Art und Weise verwendet werden. In den folgenden Abschnitten wird beschrieben, wie Sie die verschiedenen Datenträgertypen verwenden können.

### DVD-RAM-Datenträger verwenden

Dieser Abschnitt enthält Informationen zur Verwendung von DVD-RAM-Datenträgern im Blu-ray-Laufwerk.

## Datenträger aus der Kassette entnehmen



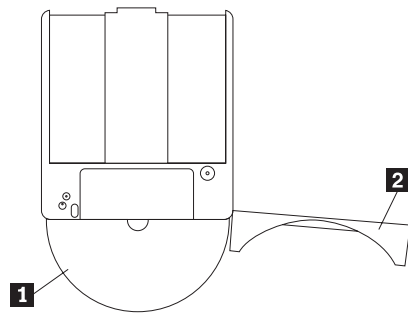
DVD-RAM-Datenträger sind in losem Format oder in Kassettenformat verfügbar. Um Kassettendatenträger im Blu-ray-Laufwerk zu verwenden, müssen Sie zuerst den Datenträger aus der Kassette entfernen.

Drücken Sie mit Hilfe der Spitze eines Kugelschreibers die Lasche des Sperrstifts **1** ein. Zum Entnehmen des Datenträgers verwenden Sie einen Kugelschreiber, um den Verschluss des Kassettendeckels **2** nach unten zu drücken und den Kassettendeckel herauszuziehen **3**. Ist der Kassettendeckel geöffnet, kann der Datenträger entnommen werden.

**Anmerkung:** Der Verschluss des Kassettendeckels und die Lasche des Kassettendeckels befinden sich bei einigen Kassetten wie in **2a** und **3a** oben dargestellt an der Seite.

**Achtung:** Berühren Sie beim Umgang mit losen Datenträgern nicht den Bereich für die Aufzeichnung auf dem Datenträger.

## Datenträger in die Kassette einlegen



Um den Datenträger wieder in die Kassette einzulegen, richten Sie die beschriftete Seite des Datenträgers **1** an der beschrifteten Seite der DVD-RAM-Kassette aus. Legen Sie den Datenträger ein, und schließen Sie den Kassettendeckel **2**. Der Deckel rastet mit einem Klicken hörbar ein.

## Sicherheitsmaßnahmen beim Umgang mit dem Datenträger

Gehen Sie mit Datenträgern, die Sie aus der Kassette entnommen haben, vorsichtig um. Schmutzablagerungen, Staubpartikel, Fingerabdrücke, Schmierspuren oder Kratzer beeinträchtigen möglicherweise das Aufzeichnen auf den Datenträger und die Wiedergabe vom Datenträger. Verwenden Sie zum Beseitigen von Staubpartikeln oder anderen Schmutzablagerungen den CD-Reinigungssatz. Verwenden Sie ein weiches, trockenes Tuch zum Reinigen des Datenträgers. Verwenden Sie keine Lösungsmittel zum Reinigen des Datenträgers. Wenn Sie einen Datenträger beschriften, schreiben Sie nur auf das bedruckte Etikett oder auf die Kassette, und verwenden Sie dazu einen weichen Filzschreiber. Setzen Sie den Datenträger nicht direkter Sonneneinstrahlung, hoher Temperatur und Feuchtigkeit aus. Kleben Sie auf keine Seite des Datenträgers Etiketten.

## Einseitige und doppelseitige DVD-RAM-Datenträger verwenden

DVD-RAM-Datenträger sind in einseitiger und doppelseitiger Version erhältlich.

Die Versionen mit 2,6 GB und 4,7 GB sind einseitig. Die Versionen mit 9,4 GB sind doppelseitig. Zum Zugriff auf die Daten auf beiden Seiten bei doppelseitigen Datenträgern muss der Datenträger aus dem Laufwerk entnommen, umgedreht und dann erneut in das Laufwerk eingelegt werden.

## CDs und DVDs verwenden

Gehen Sie wie folgt vor, um eine Daten-CD zu lesen:

1. Schalten Sie den Computer ein.
2. Drücken Sie den Knopf **Open/Close** an der Vorderseite des Laufwerks.
3. Legen Sie eine CD oder eine DVD oder eine Kassette mit der beschrifteten Seite nach oben in das CD-Fach ein.
4. Schließen Sie das CD-Fach, indem Sie den Knopf **Open/Close** drücken oder leicht das CD-Fach anschieben.

<b>Achtung:</b> Gehen Sie nicht mit Gewalt vor, und führen Sie keine Gegenstände in das CD-Fach ein.
--

5. Warten Sie, bis die Betriebsanzeige für das Laufwerk erlischt; klicken Sie dann doppelt auf **Arbeitsplatz**.
6. Klicken Sie doppelt auf das Symbol "CD-ROM" oder "DVD-RAM/DVD-R/DVD-RW".

## CD-Rs und CD-RWs verwenden

Das Blu-ray-Laufwerk kann sowohl auf CD-R- als auch auf CD-RW-Datenträger schreiben. CD-Rs können nicht gelöscht, jedoch in Standard-CD-ROM-Laufwerken und -CD-Spielern verwendet werden.

Sie können CD-Rs für die Aufzeichnung von Tonspuren, für das Speichern von Daten, für das Archivieren von Dateien und für das Kopieren von Dateien von einer anderen CD verwenden.

CD-RWs können gelöscht und erneut beschrieben, jedoch nur in neueren CD-RW-kompatiblen CD-ROM- und DVD-ROM-Laufwerken verwendet werden. Mit Hilfe von CD-RWs können Sie Dateien sichern, speichern und aktualisieren oder Dateien von einer anderen CD kopieren.

### Anmerkungen:

1. CD-Rs können in Audio-CD-Spielern abgespielt werden. CD-RWs können in den meisten Audio-CD-Spielern nicht abgespielt werden.
2. Die zum Laufwerk gehörige Software unterstützt **nicht** die CD-Aufnahmefunktionen des Laufwerks unter den Betriebssystemen DOS, Windows 3.x und OS/2®.

Weitere Informationen zur Verwendung der Software finden Sie im Abschnitt „DVD Movie Factory verwenden“ auf Seite 2-8.

## DVD-Rs und DVD-RWs verwenden

Das Blu-ray-Laufwerk kann sowohl auf DVD-R- als auch auf DVD-RW-Datenträger schreiben. DVD-Rs können nicht gelöscht, jedoch in Standard-DVD-ROM-Laufwerken und DVD-Spielern verwendet werden.

Sie können DVD-Rs für die Aufzeichnung von Tonspuren, für das Speichern von Daten, für das Archivieren von Dateien und für das Kopieren von Dateien von einer anderen DVD verwenden.

DVD-RWs können gelöscht und erneut beschrieben, jedoch nur in neueren MR- und DVD-RW-kompatiblen DVD-ROM-Laufwerken verwendet werden. Mit Hilfe von DVD-RWs können Sie Dateien sichern, speichern und aktualisieren oder Dateien von einer anderen DVD kopieren.

Weitere Informationen zur Verwendung der Software finden Sie im Abschnitt „DVD Movie Factory verwenden“ auf Seite 2-8.

## Blu-ray-Datenträger verwenden

Das Blu-ray-Laufwerk kann Blu-ray-Datenträger mit hoher Speicherdichte lesen und BD-R- und BD-RE-Datenträger lesen und beschreiben.

Blu-ray-Datenträger mit hoher Speicherdichte sind schreibgeschützt und können Filme oder Daten enthalten. Blu-ray-Datenträger mit hoher Speicherdichte sind in zwei Größen erhältlich: 50 Gigabytes (GB) und 25 GB. Das Blu-ray-Laufwerk kann einschichtige (25 GB) und doppelschichtige Datenträger (50 GB) lesen. Die meisten Blu-ray-Datenträger mit hoher Speicherdichte sind mit dem UDF-2.5-Dateisystem codiert. Windows Vista kann UDF-2.5-Datenträger lesen. Windows XP kann UDF-2.5-Datenträger nicht lesen.

BD-R-Datenträger können einmal beschrieben und nicht mehr gelöscht werden. Sie können BD-R-Datenträger für das Speichern von Daten, für das Archivieren von Dateien und für das Kopieren von Dateien von anderen Datenträgern verwenden.

BD-RE-Datenträger können gelöscht und erneut beschrieben werden. Sie können BD-RE-Datenträger für das Speichern von Daten, für das Archivieren von Dateien und für das Kopieren von Dateien von einem anderen Datenträger verwenden.

Sie können Blu-ray-Datenträger und die darauf gespeicherten Daten einfach auf ein Festplattenlaufwerk oder einen anderen Datenträger kopieren. Die kopierten Datendateien funktionieren wie zuvor auf dem Datenträger. Filme, die von Blu-ray-Datenträgern kopiert werden, sind durch das Advanced Access Content System (AACs) geschützt und können nach dem Kopieren nicht mehr abgespielt werden.

### Anmerkungen:

1. Blu-ray-Datenträger können mit einem normalen DVD-Laufwerk oder DVD-Player nicht abgespielt werden.
2. Das Blu-ray-Laufwerk kann keine HD-DVD-Datenträger lesen oder beschreiben.

Weitere Informationen zur Verwendung der Software finden Sie im Abschnitt „DVD Movie Factory verwenden“ auf Seite 2-8.

---

## Software installieren

Wenn Sie das Blu-ray-Laufwerk an den Computer angeschlossen haben, können Sie Anwendungssoftware von der CD mit der Software und dem Benutzerhandbuch zum Ultrabay Blu-ray-Laufwerk installieren. Gehen Sie wie folgt vor, um die Anwendungssoftware zu installieren:

1. Legen Sie die CD mit der Software und dem Benutzerhandbuch zum Ultrabay Blu-ray-Laufwerk in das Laufwerk ein.
2. Die CD sollte automatisch gestartet werden. Wenn dies der Fall ist, fahren Sie mit Schritt 5 fort.
3. Wenn die CD nicht automatisch gestartet wird, klicken Sie auf **Start > Ausführen**.
4. Geben Sie im Feld "Ausführen" `e:\launch.bat` ein, wobei *e* für den Laufwerkbuchstaben des ThinkPad-Ultrabay-Slim-CD-/DVD-Brenners steht.
5. Wenn Sie vom Internet Explorer eine Warnung zu zerstörerischen Scripts erhalten, klicken Sie mit der rechten Maustaste auf die Warnleiste, und wählen Sie **Allow Blocked Content** aus.
6. Wählen Sie in der Navigationsleiste auf der linken Seite **Software** aus.
7. Aktivieren Sie die Kästchen für die Softwareanwendungen, die Sie installieren möchten.
8. Klicken Sie auf **Go**. Die von Ihnen ausgewählte Software wird im Hintergrund installiert.
9. Starten Sie den Computer erneut, wenn die Nachricht über den Abschluss der Installation angezeigt wird.

**Anmerkung:** Wenn die Software nicht im Hintergrund installiert werden kann, können Sie auch die interaktive Installation einzelner Pakete in der unteren Zeile der Installationsseite auswählen.

---

## Bevor Sie die Software verwenden

Für die Videowiedergabe ist ein kompatibler Bildschirmeinheitentreiber und IDE-Bus-Mastering erforderlich. Informationen zum Aktivieren des DMA-Bus-Mastering und zur Position der Bildschirmeinheitentreiber finden Sie in Anhang A, „Konfigurationseinstellungen des Einheitentreibers anpassen“, auf Seite A-1.

---

## WinDVD verwenden

Um die Videoinhalte eines Blu-ray- oder DVD-Datenträgers anzuzeigen, starten Sie WinDVD vom Startmenü aus oder indem Sie auf die Verknüpfung auf Ihrem Desktop klicken, und legen Sie den Datenträger in das Laufwerk ein.

Beim Starten von WinDVD leuchtet die Betriebsanzeige des Laufwerks für einige Sekunden, bis das Videoausgabefenster an die Größe des Videos angepasst ist. Wird das Video abgespielt, können die Steuerelemente von WinDVD verwendet werden, um durch die Video- und Datenträgermenüs zu navigieren.

Unter Microsoft Windows XP können Sie DVD-Videoinhalte auch mit Hilfe der Anwendung "Windows Media Player" wiedergeben.

Unter Microsoft Windows Vista können Sie DVD-Videoinhalt auch mit Hilfe der Anwendungen "Windows Media Player" oder "Windows Media Center" wiedergeben.

### Anmerkungen:

1. Unter Windows Vista 64 ist die Videowiedergabe über automatische Wiedergabe nicht immer möglich. Weitere Informationen hierzu finden Sie in Anhang B, „Fehlerbehebung“, auf Seite B-1.
2. In Microsoft Windows integrierte Anwendungen können keine Blu-ray-Filme abspielen.
3. Blu-ray-Filmdatenträger werden unter Windows XP nicht automatisch abgespielt. Windows XP kann das UDF-2.5-Dateisystem nicht lesen, so dass Blu-ray-Filmdatenträger als leere Datenträger erkannt werden.

## Blu-ray-Filme anzeigen

Sie können WinDVD zum Abspielen von Blu-ray-Filmen über das Blu-ray-Laufwerk verwenden. Diese Filme weisen normalerweise im Vergleich zu normalen DVDs eine sehr hohe Auflösung und eine bessere Leistungsfähigkeit in Bezug auf Klang und Bild auf. Blu-ray-Filme verfügen außerdem über weitere Features, wie z. B. Spiele und Internetinhalte. WinDVD kann Blu-ray-Filme mit hervorragender Klang- und Bildqualität abspielen.

Die meisten Blu-ray-Filme wurden mit einer Auflösung von 1920 × 1080 aufgezeichnet. WinDVD kann diese Größe an die Größe Ihres Bildschirms oder an die Größe eines Anzeigefensters anpassen. Bei ausreichender Bildschirmauflösung können Sie die Filme in voller Größe anzeigen.

Bei dieser hohen Auflösung können allerdings nur wenige Videokarten alle Blu-ray-Filme ohne ruckhafte Wiedergabe abspielen. Der einzige derzeit unterstützte ThinkPad-Videoadapter ist der Nvidia Quadro 7300. ThinkPad kann bei Verwendung von Intel®- oder ATI-Videoadaptern Blu-ray-Videos abspielen, einige Datenträger können jedoch nicht fehlerfrei abgespielt werden. Um die besten Ergebnisse bei Verwendung von Blu-ray-Videos zu erzielen, sollten Sie das Feld 'Hardware Acceleration' im WinDVD-Anzeigenfeld markieren.

Blu-ray-Filme sind interaktiver als DVD-Filme. Bei Blu-ray kann der Datenträger bestimmen, welche Steuerelemente (Stopp, Pause usw.) aktiv sind und ob die Maus verwendet werden kann. Die meisten Blu-ray-Datenträger enthalten Kapitel und Konfigurationsmenüs, die verwendet werden können, während der Film wiedergegeben wird. Klicken Sie mit der rechten Maustaste auf das Videofenster, und wählen Sie 'Pop-up on' aus, um das jeweilige Inline-Menü zu aktivieren.

## DVD- und Blu-ray-Regionscode ändern

Kommerzielle DVD-Filme sind durch das Content Scrambling System (CSS) geschützt. Blu-Ray-Filme sind durch AACS geschützt. Bei beiden Schutzmethoden wird die Welt in Regionen zur Wiedergabe verschiedener Datenträger eingeteilt. Der Inhalt, der für eine Region bestimmt ist, kann nicht von den Wiedergabesystemen in anderen Regionen gelesen werden.

Die CSS-Spezifikation teilt die Welt in sieben eindeutige Regionen ein. Diese Regionen haben die Nummern '1' bis '7'. Der Regionscode für CSS ist im Laufwerk gespeichert. CSS ermöglicht die Ersteinstellung und vier weitere Einstellungsänderungen. Bei der Ersteinstellung ist kein Datenträger zum Ändern des Codes erforderlich. Zum Ändern der Region muss sich ein Datenträger ausschließlich für die jeweilige Region im Laufwerk befinden. Nachdem die letzte Änderung vorgenommen wurde, bleibt das Laufwerk bei dieser letzten Einstellung, und die Region kann nicht mehr geändert werden.

Da das Laufwerk die Regionalisierung von DVD-CSS verwaltet, können sowohl Laufwerk als auch Datenträger auf die Region überprüft werden. WinDVD zeigt eine Warnung an, wenn ein Datenträger mit der falschen Region eingelegt wurde, und bietet die Möglichkeit zum Ändern der Region an. Sie können zu diesem Zeitpunkt bestimmen, ob Sie die Region ändern oder die Wiedergabe abbrechen möchten.

Die Blu-ray-Spezifikation teilt die Welt in drei eindeutige Regionen ein. Die Blu-ray-Regionen sind mit den Buchstaben 'A' bis 'C' gekennzeichnet. Der Regionscode für Blu-ray ist in der Registrierungsdatenbank Ihres Computers gespeichert. Blu-ray ermöglicht die Ersteinstellung und vier weitere Einstellungsänderungen. Bei Blu-ray kann der Player die Region vor der Wiedergabe nicht überprüfen. Es spielt daher keine Rolle, welcher Datenträger sich während der Änderung der Blu-ray-Region im Laufwerk befindet. Nachdem die letzte Änderung vorgenommen wurde, bleibt Windows bei dieser letzten Einstellung, und die Region kann nicht mehr geändert werden. Da die Einstellung in der Software gespeichert wird, wird bei einer erneuten Installation von Windows der Blu-ray-Player auf 'no region' zurückgesetzt.

Bei der Blu-ray-Regionalisierung ist es WinDVD nicht möglich, die Region vor der Wiedergabe anzuzeigen. Wenn Sie zum ersten Mal einen Blu-ray-Datenträger in das Laufwerk einlegen, werden Sie von WinDVD zum Auswählen der Region aufgefordert. Wenn Sie zu einem späteren Zeitpunkt einen Datenträger für eine andere Region einlegen, zeigt der Datenträger eine eigene Regionsfehlernachricht an. Die meisten Blu-ray-Datenträger zeigen eine Nachricht an und fordern, dass der Datenträger aufgrund einer abweichenden Region ausgegeben wird.

Sie können den DVD- oder Blu-ray-Regionscode jederzeit ändern. Gehen Sie dazu wie folgt vor:

1. Schalten Sie den Computer ein, und starten Sie das Betriebssystem.
2. Klicken Sie auf **Start > Programme > Intervideo WinDVD > WinDVD 8**.
3. Klicken Sie auf das Symbol für die Eigenschaften, um das entsprechende Fenster zu öffnen.
4. Klicken Sie auf Registerkarte mit den allgemeinen Einstellungen.
5. Wählen Sie aus der Dropdown-Liste **DVD region** oder **BD Region** aus.
6. Legen Sie zum Ändern der DVD-Region eine DVD ausschließlich für die neue Region ein.
7. Wählen Sie den richtigen Regionscode für Ihr Land aus.
8. Klicken Sie auf **OK**.

---

## DVD Movie Factory verwenden

Sie können das Programm "DVD Movie Factory" zum Schreiben von Daten, Audioinhalten und Filmen auf Datenträger vom Typ BD-RE, BD-R, DVD-RAM, DVD-RW, DVD-R, DVD+RW, DVD+R, CD-R und CD-RW verwenden. BD-RE, DVD-RAMs, DVD-RWs, DVD+RWs und CD-RWs können mehrere Male beschrieben werden, DVD-Rs, DVD+Rs und CD-Rs hingegen können nur einmal formatiert und beschrieben werden.

Das Programm "DVD Movie Factory" wird mit einer Reihe von Programmen zur Durchführung verschiedener Tasks geliefert:

- **Burn-Now:** Sie können dieses Programm zum Erstellen von Daten-, Audio-, MP3- oder Bootdatenträgern verwenden.
- **DVD Disc Recorder:** Sie können dieses Programm zum Erstellen von DVD-Videos oder Video-CDs aus Ihren eigenen Videodateien oder mit Ihrer Kamera verwenden.
- **Blu-ray Disc Recorder:** Sie können dieses Programm zum Erstellen von Blu-ray-Filmen aus Ihren eigenen Videodateien oder mit der Kamera verwenden.
- **DVD Movie Factory Launcher:** Diese Schnittstelle ermöglicht den schnellen Zugriff auf mehrere Zusatzfunktionen:
  - Datenträger kopieren
  - Datenträgerimages speichern und brennen
  - Datenträger löschen
  - Größe von Videodatenträgern ändern
  - DVD-VR-On-Disc-Editing
- **QuickDrop:** Sie können dieses Programm verwenden, um schnell Daten oder Musik zu einem vorhandenen Datenträger hinzuzufügen.

In der folgenden Tabelle ist aufgeführt, wie Sie auf die einzelnen Funktionen im Programm "DVD Movie Factory 5" zugreifen können.

Task	BDDR über das Startmenü starten	DDR über das Startmenü starten	Burn-Now über das Startmenü starten	Startprogramm für "DVD Movie Factory"
Video von einer Kamera aufzeichnen	X	X		X
Blu-ray-Video erstellen	X			X
DVD-Video erstellen		X		X
VCD- oder SVCD-Video erstellen				X
Audio-CD erstellen			X	X
Audio-DVD erstellen			X	X
Präsentation erstellen		X	X	X
Daten-CD, -DVD oder -BD erstellen			X	X
Datenträger kopieren			X	X
Datenträger löschen oder formatieren			X	X
Datenträgerimages speichern oder brennen			X	X
DVD- oder CD-Layout auf Datenträger kopieren		X	X	X
HD-DVD-kompatibles Datenträgerlayout erstellen				X
Video direkt auf Datenträger aufzeichnen	X	X		X

## Burn-Now zum Erstellen von Daten- und Audiodatenträgern verwenden

Burn-Now ermöglicht das Schreiben von Daten auf Datenträger vom Typ DVD-RAM, DVD-RW, DVD-R, DVD+RW, DVD+R, CD-R und CD-RW. Datenträger vom Typ BD-RE, DVD-RAM, DVD-RW, DVD+RW und CD-RW können mehrmals beschrieben werden, Datenträger vom Typ BD-R, DVD-R, DVD+R und CD-R können dagegen nur einmalig beschrieben werden.

Klicken Sie zum Erstellen eines Daten- oder Audiodatenträgers mit Hilfe von Burn-Now auf **Start > Programme > DVD Movie Factory 5 > Burn-Now**.

Beim ersten Öffnen von Burn-Now für ein neues Projekt werden Sie zur Auswahl des Projekttyps aufgefordert. Sie können eine der folgenden Optionen auswählen:

- **Data Disc** – Zum Kopieren von Daten auf einen Datenträger
- **Audio Disc** – Zum Erstellen von CD-Audio, DVD-Audio oder einer Musik-DVD
- **MP3 Disc** – Ein Datenträger mit Daten-MP3s, die auf einigen DVD- oder CD-Playern abgespielt werden können
- **Bootable Disc** – Zum Erstellen eines Datenträgers, der mit einem Image einer bootfähigen Diskette gestartet wird

Sie können Burn-Now auch zum Hinzufügen von Daten zu editierbaren Datenträgern oder zu DVD-VR-Videodatenträgern verwenden.

Nachdem Sie das Projekt ausgewählt haben, können Sie die aufzuzeichnenden Elemente in den Zielbereich des Datenträgers in der unteren Hälfte der Anzeige ziehen und übergeben. Klicken Sie auf **Burn**, um die Elemente auf den Datenträger zu schreiben.

## Burn-Now zum Kopieren von Datenträgern verwenden

Mit Burn-Now können Sie auch Daten-, Video- und Audiodatenträger kopieren. Sie können Kopien auf ähnlichen Datenträgern oder als Datenträgerimages speichern, die auf einer Festplatte oder auf einem Netzlaufwerk gespeichert werden. Sie können auch Datenträger von Images erstellen, die Sie zu einem früheren Zeitpunkt auf Ihrer Festplatte gespeichert haben. Sie können Layouts vom Typ DVD, HD-DVD und Blu-ray brennen, die auf der Festplatte gespeichert sind.

Klicken Sie zum Kopieren eines Datenträgers oder eines Image mit Hilfe von Burn-Now auf **Start > Programme > DVD Movie Factory 5 > Burn-Now**. Wählen Sie dann die Task **Copy a Disc** aus.

Burn-Now kann auch über das Startprogramm für DVD Movie Factory 5 aufgerufen werden, indem Sie die Task 'Copy a Disc' auswählen.

### Anmerkungen:

1. CDs und DVDs, die über Kopierschutz verfügen, können nicht kopiert werden.
2. Das Kopieren oder das Erstellen von Images von Datenträgern ohne die Zustimmung des Copyrighteigners kann strafrechtliche Konsequenzen nach sich ziehen. Weitere Informationen zu Urheberrechtsgesetzen erhalten Sie von Ihrem Rechtsberater.
3. Gespeicherte Blu-ray-Images können bis zu 25 GB umfassen. Stellen Sie sicher, dass Sie über ausreichend Festplattenspeicherplatz verfügen, bevor Sie fortfahren.
4. Burn-Now kann nur Images in den Formaten ISO, IXA und IXB speichern und schreiben.



## DVD Disc Recorder zum Erstellen von Videodatenträgern verwenden

Sie können die Anwendung "DVD Disc Recorder" verwenden, um eigene Videos auf Datenträgern vom Typ DVD-R, DVD-RW, DVD+R, DVD+RW oder DVD-RAM zu speichern, zu schneiden und aufzuzeichnen. DVD Disc Recorder ermöglicht die Aufzeichnung eines Datenträgers von einer Kamera aus mit nur einem Klick. Sie können auch einen Kompilierungs-Videodatenträger mit einfachen Menüs oder einen Datenträger mit einer Bildpräsentation erstellen.

Klicken Sie zum Starten des Programms "DVD Disc Recorder" über das Startmenü auf **Start > Programme > DVD Movie Factory 5 > DVD Disc Recorder**.

Das Programm "DVD Disc Recorder" kann auch über das Startprogramm für DVD Movie Factory 5 aufgerufen werden, indem Sie die Task 'Create a Video Disc' für DVD-Datenträger auswählen.

Das Programm "DVD Disc Recorder" kann über das Startprogramm für DVD Movie Factory 5 aufgerufen werden, indem Sie die Task 'Create a Slideshow' für DVD-Datenträger auswählen. In diesem Fall können Sie auch Ihre Präsentation auf CD speichern.

Detaillierte Anweisungen zur Verwendung des Programms "DVD Disc Recorder" finden Sie in der Onlinehilfe zu DVD Movie Factory 5.

## QuickDrop-Desktopschnittstelle verwenden

Sie können QuickDrop (eine kleine Abreißleiste) über DVD Movie Factory aktivieren. QuickDrop ermöglicht das direkte Ziehen und Übergeben von Dateien auf QuickDrop, um sie auf einen Datenträger aufzuzeichnen. Über die Quick-drop-Schnittstelle können Sie Audiodatenträger ohne zeitliche Verzögerung erstellen.

Klicken Sie zum Starten der QuickDrop-Schnittstelle auf **Start > Programme > DVD Movie Factory 5 > QuickDrop**.

Nach dem Starten von QuickDrop können Sie Dateien darauf ziehen und übergeben. Wenn Sie auf die Schaltfläche **Burn** klicken, werden Sie aufgefordert, einen Datenträger einzulegen.



---

## Anhang A. Konfigurationseinstellungen des Einheitentreibers anpassen

Microsoft Windows Me und Windows 2000 Professional verfügen über zwei Konfigurationsparameter für Einheitentreiber: "Automatische Benachrichtigung beim Wechsel" (Auto Insert Notify) und "DMA".

Mit Hilfe des Parameters "Automatische Benachrichtigung beim Wechsel" (Auto Insert Notify) kann der Computer einen Datenträger wiedergeben oder auf den Datenträger automatisch zugreifen, wenn dieser in das Laufwerk eingelegt wurde. Der DMA-Parameter verbessert das Leistungsverhalten des Computers, indem der DMA-Controller des Computers die Datenübertragung von der CD zum Speicher ausführt, wodurch der Mikroprozessor des Computers für die Ausführung wichtiger Tasks zur Verfügung steht. Durch das Aktivieren von DMA können beispielsweise Filme oder Spiele reibungsloser ausgeführt werden, weil der Mikroprozessor der Bildwiedergabe mehr Verarbeitungszeit zuordnen kann.

---

### DMA für Windows XP aktivieren

Gehen Sie wie folgt vor, um die DMA-Parametereinstellung vom Windows XP-Desktop aus zu ändern:

1. Klicken Sie auf **Start**.
2. Klicken Sie auf **Systemsteuerung**.
3. Klicken Sie auf **Zur klassischen Ansicht wechseln**.
4. Klicken Sie doppelt auf **System**.
5. Klicken Sie auf die Registerkarte **Hardware**.
6. Klicken Sie auf die Schaltfläche **Geräte-Manager**.
7. Klicken Sie auf **IDE ATA/ATAPI-Controller**, um die Verzeichnisstruktur zu erweitern.
8. Klicken Sie doppelt auf den Controller, auf dem sich der CD-/DVD-Brenner befindet (**Primärer IDE-Kanal** oder **Sekundärer IDE-Kanal**).
9. Klicken Sie auf die Registerkarte **Erweiterte Einstellungen**.
10. Wählen Sie das Pulldown-Menü **Übertragungsmodus** aus, das der Position des CD-/DVD-Brenners entspricht (**Gerät 0** für Master, **Gerät 1** für Slave).
11. Wählen Sie **DMA, wenn verfügbar** aus.
12. Klicken Sie auf **OK**.

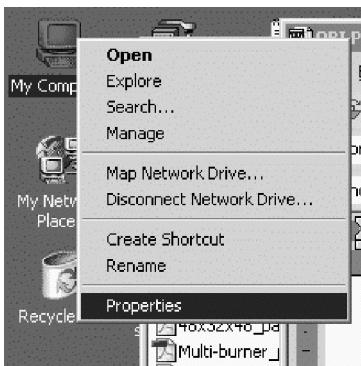
---

### Digitale Tonextraktion aktivieren

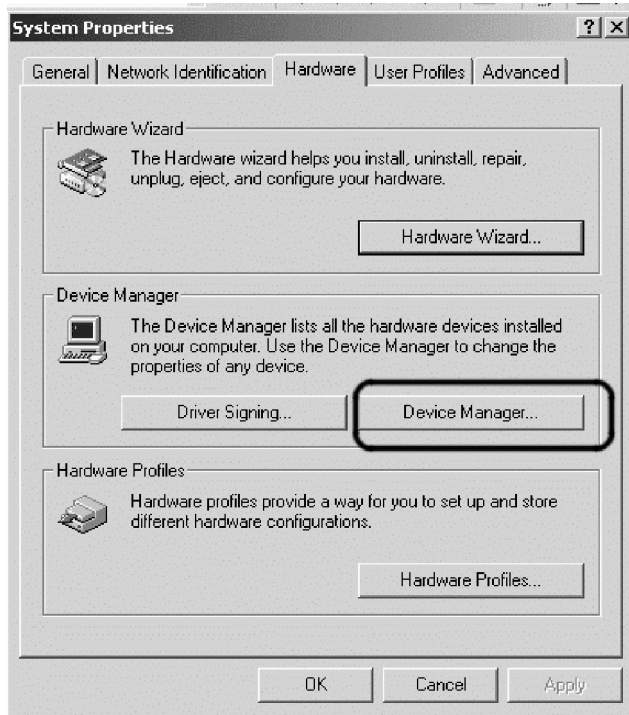
Das System muss entsprechend konfiguriert sein, um digitalisierten Ton von diesem Laufwerk wiedergeben zu können. Sie müssen zwei Einstellungen konfigurieren. Die eine Einstellung befindet sich in den Geräteeigenschaften, die zweite Einstellung im Windows Media Player.

Gehen Sie wie folgt vor, um die Geräteeigenschaften festzulegen:

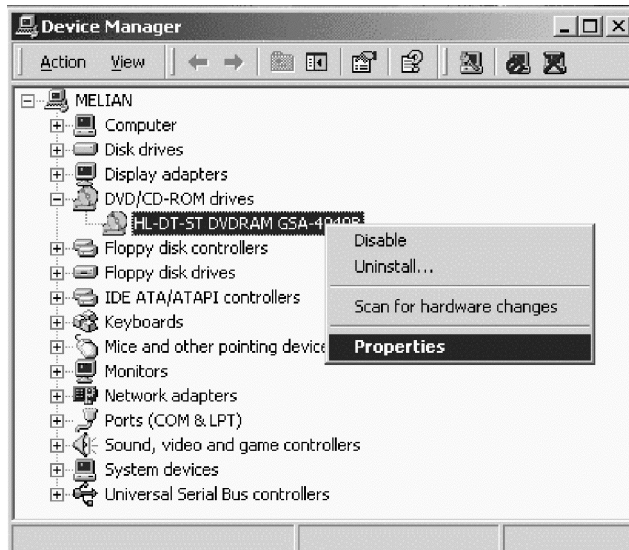
1. Klicken Sie mit der rechten Maustaste auf **Arbeitsplatz**, und wählen Sie **Eigenschaften** aus.



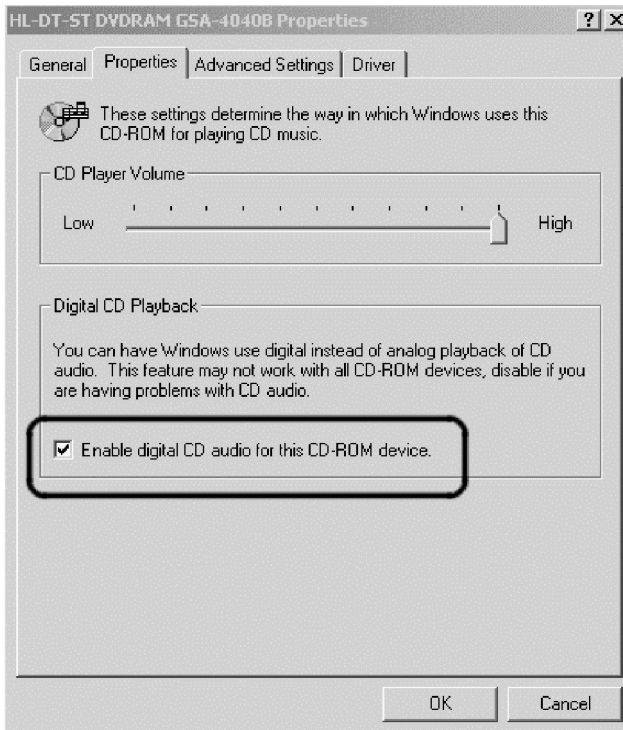
- Wählen Sie auf der Registerkarte **Hardware** den Eintrag **Geräte-Manager** aus. Unter Windows Me zeigt die Registerkarte **Hardware** den Geräte-Manager direkt ohne das Klicken auf die Schaltfläche an, wie in der unteren Abbildung dargestellt.



- Erweitern Sie auf der Registerkarte **Geräte-Manager** das '+'-Zeichen für DVD/CD-ROM-Laufwerke, klicken Sie mit der rechten Maustaste auf das Laufwerk, und wählen Sie **Eigenschaften** aus.

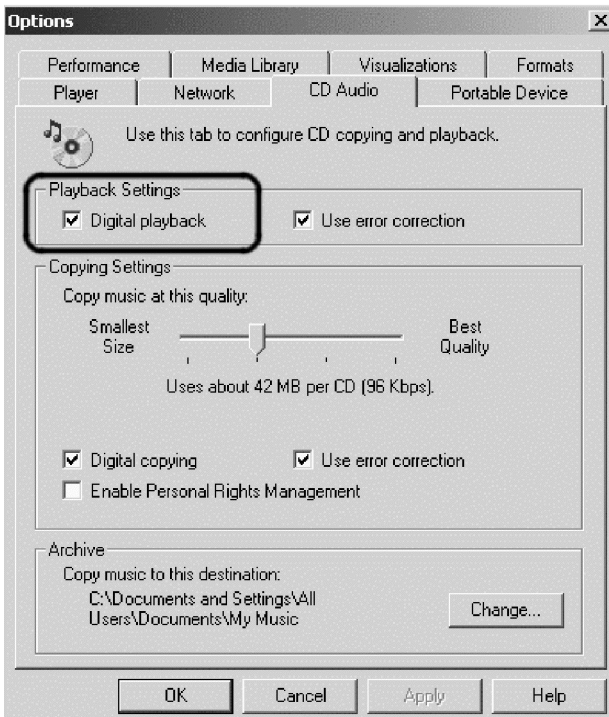


- Klicken Sie auf die Registerkarte **Eigenschaften**, und wählen Sie die Option zum Aktivieren von digitalisiertem Ton aus, wie in der folgenden Abbildung dargestellt.



Gehen Sie wie folgt vor, um im Windows Media Player die Wiedergabe von digitalisiertem Ton zu aktivieren:

1. Öffnen Sie den Windows Media Player.
2. Wählen Sie **Tools > Options** im Menü des Media Players aus.
3. Klicken Sie auf die Registerkarte für Audio-CD, und wählen Sie die Option für digitale Wiedergabe aus, wie in der folgenden Abbildung dargestellt.





---

## Anhang B. Fehlerbehebung

Computerfehler können durch Hard- oder Softwarefehler oder durch einen Fehler des Benutzers entstehen. Mit Hilfe der Informationen in diesem Abschnitt können Sie Fehler beheben oder nützliche Informationen für den Kundendiensttechniker zusammenstellen. Möglicherweise müssen Sie auch in der Dokumentation zu Ihrem Computer, Ihrem Betriebssystem oder Ihrer Audiokarte nachschlagen.

Prüfen Sie in der folgenden Liste nach, ob eine Fehlerbeschreibung Ihrer Situation entspricht.

### **Die Erstellung einer Mehrfach Sitzungs-CD oder -DVD ist nicht möglich.**

Für eine weitere Sitzung muss genügend Speicherplatz auf dem Datenträger vorhanden sein. Zum Schreiben einer Sitzung muss zusätzlich zu dem Speicherbereich für die aufgezeichneten Daten Lead-in- und Lead-out-Speicherbereich (ca. 15 MB) vorhanden sein.

### **Das Schreiben auf eine CD-R, CD-RW, DVD-R, DVD-RW, BD-R, BD-RE oder DVD-RAM ist nicht möglich.**

Gehen Sie wie folgt vor:

1. Überprüfen Sie, ob der Prozess nicht durch einen Bildschirmschoner, ein Antivirenprogramm, ein Internet- oder E-Mail-Programm oder andere Software unterbrochen wird. Inaktivieren Sie die Funktionen, die den Schreibvorgang möglicherweise unterbrechen.
2. Überprüfen Sie, ob die Festplatte defragmentiert wurde.
3. Wenden Sie sich an den Hersteller des Festplattenlaufwerks oder an den Softwareanbieter, wenn ein älteres Festplattenlaufwerk während eines Schreibvorgangs eine Wärmerekalibrierung durchführt.
4. Tauschen Sie die CD aus, wenn sie fehlerhaft oder zerkratzt ist.
5. Inaktivieren Sie die Windows-Funktion "Auto Insert Notify" auf dem CD-ROM- und auf dem CD-RW-Laufwerk.

### **Sie können die CD oder DVD nicht entnehmen.**

Gehen Sie wie folgt vor, nachdem Sie sichergestellt haben, dass das Laufwerk nicht dabei ist, auf den Datenträger zu schreiben:

1. Geben Sie die CD über die Software aus.
2. Drücken Sie die Entnahmetaste.
3. Schalten Sie den Computer aus. Warten Sie 45 Sekunden; schalten Sie den Computer anschließend ein, und drücken Sie die Entnahmetaste erneut.
4. Wenn andere Maßnahmen fehlschlagen, verwenden Sie die Notentnahmeöffnung. Anweisungen hierzu finden Sie im Abschnitt „Datenträger manuell ausgeben“ auf Seite 2-2.

### **Sie können die CD oder DVD nicht lesen, nachdem sie beschrieben wurde.**

Gehen Sie wie folgt vor:

1. Wenn die CD oder DVD in einem anderen CD- oder DVD-Spieler gelesen wird bzw. wenn vorherige Sitzungen angezeigt werden, sind die Verzeichnisinformationen auf dem Datenträger möglicherweise beschädigt, so dass die CD oder DVD nicht lesbar ist. Informationen zur Fehlerbehebung finden Sie in der Dokumentation zur Software.
2. Möglicherweise ist die CD-R, CD-RW, DVD-R, DVD-RW oder DVD-RAM beschädigt. Verwenden Sie einen neuen Datenträger oder eine CD bzw. DVD eines anderen Herstellers.
3. Wenn Sie vom Schreiblaufwerk aus eine CD-RW, DVD-RW oder DVD-RAM lesen können, nicht jedoch von einem anderen CD-Laufwerk aus, müssen Sie darauf achten, dass ein UDF-Leseprogramm auf dem Computer installiert ist.

4. Vermeiden Sie es, den Schreibvorgang mit der langsameren 1X-Geschwindigkeit vorzunehmen, es sei denn, Ihr Computer macht dies erforderlich.

#### **Übersprungene Frames oder ruckartige Wiedergabe bei Blu-ray-Videos.**

1. Stellen Sie sicher, dass DMA für das Laufwerk eingeschaltet ist, wie im vorliegenden Benutzerhandbuch beschrieben.
2. Stellen Sie sicher, dass die Option für Hardwarebeschleunigung im Dialog "WinDVD Tools" markiert ist.
3. Stellen Sie sicher, dass der verwendete Datenträger sauber ist und keine Kratzer aufweist.

**Anmerkung:** Einige Blu-ray-Videoinhalte können ohne erweiterte Videohardware nicht mit Vollbildrate abgespielt werden.

#### **Blu-ray-Video-Menüs können nicht immer mit der Maus bedient werden.**

Dies ist kein Fehler. BD-J-Menüs werden vom Datenträger aus gesteuert. Verwenden Sie die Systemtastatur zur Navigation durch das Menü.

#### **Beim Abspielen eines Blu-ray-Videos wird ein 'Regionsfehler' angezeigt, und die WinDVD-Steuer-elemente funktionieren nicht ordnungsgemäß.**

Bei einer Regionsabweichung ist dies ein typisches Verhalten. Schließen Sie WinDVD, und geben Sie den Datenträger aus. Öffnen Sie WinDVD erneut, und ändern Sie die Region in die des Datenträgers. Legen Sie den Datenträger erneut ein, um ihn abzuspielen.

#### **Die Steuerelemente für Menü, Wiedergabe, Schnellvorlauf, Stopp oder Überspringen sind während der Blu-ray-Wiedergabe nicht verfügbar.**

Dies ist kein Fehler. Der Datenträger wurde so geschrieben, dass Sie diese Steuerelemente zu diesem Zeitpunkt nicht verwenden können.

#### **'Copy protection error. Playback Stopped' (Kopierschutzfehler. Wiedergabe gestoppt) bei Verwendung von WinDVD.**

1. Wird ein externer Bildschirm angeschlossen, stellen Sie sicher, dass er den Macrovision-Kopierschutz unterstützt.
2. Stellen Sie, wenn Sie mit Windows Vista arbeiten, sicher, dass der Bildschirmtreiber die Funktion "Protected Media Path" unterstützt.
3. Inaktivieren Sie die analoge Anzeige, wenn das Video nur auf dem angeschlossenen LCD-Bildschirm gezeigt werden soll.

#### **Blu-ray-Wiedergabe weist nur im Akkubetriebsmodus eine schlechte Leistung auf.**

Das System ist überhitzt, wodurch die GPU-Leistung beeinträchtigt wird. Beheben Sie den Fehler mit einer der folgenden Methoden:

1. Stellen Sie das System an einem kühleren Standort auf.
2. Schalten Sie vorübergehend die Option "Hardware Acceleration" in WinDVD aus.
3. Schließen Sie das Netzteil während der Wiedergabe an.

#### **Beim Einlegen eines Blu-ray-Datenträgers treten 'DLA'-Fehler auf, oder das System kann nicht heruntergefahren werden.**

Deinstallieren Sie das Programm "Sonic Drive Letter Access". Dieses Programm ist nicht mit dem Blu-ray-Laufwerk kompatibel.



**Windows Vista öffnet eine rote Anzeige mit der Nachricht 'Cannot close QuickDrop.'**

Sie haben das QuickDrop-Dialogfenster übersehen, das beim Herunterfahren angezeigt wird. Wählen Sie im Dialogfenster **Yes** aus.

**Nach dem Wechseln des Benutzers unter Windows Vista 64 kann die automatische Wiedergabefunktion nicht mehr für DVD oder Blu-ray verwendet werden.**

Dies ist ein Fehler von Windows Vista. Gehen Sie wie folgt vor, um den Fehler zu beheben:

1. Melden Sie sich als neuer Benutzer an.
2. Klicken Sie auf **Systemsteuerung > Automatische Wiedergabe**.
3. Wählen Sie **WinDVD** für die automatische Wiedergabe von DVD- und Blu-ray-Datenträgern aus.



---

## Anhang C. Technische Daten

In diesem Anhang sind folgende Informationen enthalten:

- Anschlusswerte
- Umgebungsbedingungen

### Anschlusswerte

In der folgenden Tabelle sind die Anschlusswerte nach Spannungshöhe für das Laufwerk aufgelistet. Die Anschlusswerte werden am Netzteilanschluss des Laufwerks gemessen. Es handelt sich um Nennwerte.

Anschlusswerte	Spannung	Durchschnitt	Maximum
Bei der Spannung	DC 5 V	1100 mA	1800 mA

### Umgebungsbedingungen

Spezifikation	In Betrieb	Inaktiv
Temperatur (nicht kondensierend)	+5 bis +50 °C	-20 bis +60 °C
Relative Feuchtigkeit (nicht kondensierend)	10 bis 80 %	5 bis 90 %



---

## Anhang D. Service und technische Unterstützung

Nachfolgend wird die technische Unterstützung angegeben, die für Ihr Produkt während des Gewährleistungszeitraums bzw. für die gesamte Lebensdauer des Produkts zur Verfügung steht. Zur vollständigen Erläuterung der Lenovo Gewährleistungsbestimmungen lesen Sie bitte die Lenovo Gewährleistung.

---

### Zusatzeinrichtung registrieren

Registrieren Sie Ihre Zusatzeinrichtung, um den Produktservice in Anspruch zu nehmen und um Unterstützungsaktualisierungen sowie kostenloses und vergünstigtes Computerzubehör und Programme zu erhalten.

Registrieren Sie die Zusatzeinrichtung unter der Adresse <http://www.lenovo.com/register>

---

### Technische Unterstützung (online)

Technische Unterstützung online steht Ihnen für die gesamte Lebensdauer eines Produkts unter der Adresse <http://www.lenovo.com/support> zur Verfügung.

Während des Gewährleistungszeitraums steht Ihnen auch Unterstützung zum Austausch des Produkts oder von fehlerhaften Komponenten zur Verfügung. Ist Ihre Zusatzeinrichtung außerdem auf einem Lenovo Computer installiert, sind Sie möglicherweise für Vor-Ort-Service berechtigt. Ihr zuständiger Lenovo Ansprechpartner für technische Unterstützung kann Ihnen bei der Entscheidung für die bestmögliche Lösung behilflich sein.

---

### Technische Unterstützung (per Telefon)

Die Unterstützung bei der Installation und Konfiguration durch das Customer Support Center wird 90 Tage nach Zurückziehen der Zusatzeinrichtung vom Markt nach Ermessen von Lenovo entweder eingestellt oder kostenpflichtig angeboten. Weitere Unterstützung ist gegen eine Schutzgebühr erhältlich.

Wenn Sie sich an den Lenovo Ansprechpartner für technische Unterstützung wenden, halten Sie bitte nach Möglichkeit die folgenden Informationen bereit: Name und Nummer der Zusatzeinrichtung, Kaufnachweis, Computerhersteller, Modell, Seriennummer und das zugehörige Handbuch, den genauen Wortlaut der Fehlernachricht (wenn eine solche angezeigt wird), die Beschreibung des Fehlers sowie die Informationen zur Hardware- und Softwarekonfiguration für Ihr System.

Ihr Ansprechpartner möchte möglicherweise während des Anrufs den Fehler mit Ihnen am Computer durchgehen.

Die landesspezifischen Telefonnummern zum Anfordern von Unterstützung finden Sie unter der Adresse <http://www.lenovo.com/support/phone>.



---

## Anhang E. Lenovo Gewährleistung

L505-0010-00 09/2006

Diese begrenzte Lenovo Gewährleistung wird nur für Lenovo Hardwareprodukte erbracht, die für den Eigenbedarf erworben wurden, und nicht für zum Wiederverkauf erworbene Maschinen. In anderen Dokumenten von Lenovo wird diese begrenzte Gewährleistung gelegentlich auch als "Lenovo Gewährleistung" oder "Statement of Limited Warranty" (SOLW) bezeichnet.

### Umfang dieser Gewährleistung

Lenovo gewährleistet, dass jedes Hardwareprodukt während des Gewährleistungszeitraums bei normalem Gebrauch in Material und Ausführung fehlerfrei ist. Der Gewährleistungszeitraum für das Produkt beginnt mit dem Kaufdatum, das auf der Rechnung des Kunden angegeben ist, es sei denn, der Kunde wird von Lenovo anderweitig schriftlich informiert. Im Abschnitt **Gewährleistungsinformationen** ist angegeben, welcher Gewährleistungszeitraum und welche Art von Gewährleistungsservice für das Produkt des Kunden gelten.

**DIESE GEWÄHRLEISTUNG IST ABSCHLIESSEND UND ERSETZT SÄMTLICHE ETWAIGE SONSTIGE GEWÄHRLEISTUNGSANSPRÜCHE. EINIGE LÄNDER ODER RECHTSORDNUNGEN ERLAUBEN NICHT DEN AUSSCHLUSS VERÖFFENTLICHTER ODER STILLSCHWEIGENDER GEWÄHRLEISTUNGEN, SO DASS OBIGE EINSCHRÄNKUNGEN MÖGLICHERWEISE NICHT ANWENDBAR SIND. IN DIESEM FALL SIND DERARTIGE GEWÄHRLEISTUNGEN AUF DIE GESETZLICHEN BESTIMMUNGEN SOWIE AUF DIE ZEITDAUER DES GEWÄHRLEISTUNGSZEITRAUMS BEGRENZT. NACH ABLAUF DES GEWÄHRLEISTUNGSZEITRAUMS WIRD KEINERLEI GEWÄHRLEISTUNG MEHR ERBRACHT. EINIGE LÄNDER ODER RECHTSORDNUNGEN ERLAUBEN NICHT DIE BEGRENZUNG DER ZEITDAUER EINER STILLSCHWEIGENDEN GEWÄHRLEISTUNG, SO DASS OBIGE EINSCHRÄNKUNG DER ZEITDAUER MÖGLICHERWEISE NICHT ANWENDBAR IST.**

### Gewährleistungsservice

Funktioniert das Produkt während des Gewährleistungszeitraums nicht wie zugesagt, kann der Kunde von Lenovo oder von einem autorisierten Service-Provider, beide im Folgenden als "Service-Provider" bezeichnet, den entsprechenden Gewährleistungsservice erhalten. Ein Verzeichnis der Service-Provider und der jeweiligen Rufnummern ist unter [www.lenovo.com/support/phone](http://www.lenovo.com/support/phone) verfügbar.

Der Gewährleistungsservice ist möglicherweise nicht an allen Standorten verfügbar und kann je nach Standort unterschiedlich sein. Außerhalb des üblichen Servicebereichs eines Service-Providers können zusätzliche Gebühren anfallen. Informationen über bestimmte Standorte erhält der Kunde bei dem für ihn zuständigen Service-Provider.

### Fehlerbehebung durch den Service-Provider

Wenn sich der Kunde an einen Service-Provider wendet, muss er die angegebenen Fehlerbestimmungs- und Fehlerbehebungsprozeduren befolgen.

Der Service-Provider versucht, per Telefon oder über Remotezugriff eine Fehlerdiagnose vorzunehmen und den Fehler zu beheben. Der Kunde wird vom Service-Provider möglicherweise angewiesen, bestimmte Software-Updates herunterzuladen und zu installieren.

Kann der Fehler durch die Installation einer durch den Kunden austauschbaren Funktionseinheit ("CRU"), z. B. Tastatur, Maus, Lautsprecher, Speicher, Festplattenlaufwerk, Anschlussreplikator und andere leicht austauschbare Teile, behoben werden, liefert der Service-Provider dem Kunden die CRU zur Eigeninstallation.

Kann der Fehler per Telefon oder über Remotezugriff, durch Installation von Software-Updates oder durch eine CRU nicht behoben werden, wird der Service-Provider abhängig von der im Abschnitt **Gewährleistungsinformationen** beschriebenen Art des für das Produkt geltenden Gewährleistungsservice entsprechende Serviceleistungen veranlassen.

Stellt der Service-Provider fest, dass das Produkt nicht repariert werden kann, ersetzt der Service-Provider das Produkt durch ein funktionell mindestens gleichwertiges Produkt.

Stellt der Service-Provider fest, dass es nicht möglich ist, das Produkt zu reparieren oder einen Ersatz zu beschaffen, kann der Kunde das Produkt an die Verkaufsstelle oder an Lenovo zurückgeben und er erhält daraufhin eine Rückerstattung. Weitere Rechte sind ausgeschlossen.

### Austausch eines Produkts oder eines Teils

Muss ein Produkt oder ein Teil des Produkts im Rahmen des Gewährleistungsservice ausgetauscht werden, geht das vom Service-Provider ausgetauschte Produkt bzw. das ausgetauschte Teil in das Eigentum von Lenovo über, während das Ersatzprodukt oder das Ersatzteil in das Eigentum des Kunden übergeht. Bei allen entfernten Teilen muss es sich um unveränderte Originalteile handeln. Das Ersatzprodukt oder das Ersatzteil ist unter Umständen nicht neu, befindet sich jedoch in einem einwandfreien Betriebszustand und ist dem ausgetauschten Teil funktionell mindestens gleichwertig. Das Ersatzprodukt oder das Ersatzteil erhält den Gewährleistungsstatus des ausgetauschten Produkts oder des ausgetauschten Teils.

Bevor der Service-Provider ein Produkt oder ein Teil austauscht, erklärt sich der Kunde mit Folgendem einverstanden:

1. alle nicht durch diesen Gewährleistungsservice abgedeckten Features, Teile, Optionen, Änderungen und Zubehörteile zu entfernen;
2. sicherzustellen, dass keine rechtlichen Verpflichtungen bzw. Einschränkungen bestehen, die dem Ersetzen des Produkts oder eines Teils entgegenstehen und
3. bei einem Produkt, das nicht das Eigentum des Kunden ist, die Genehmigung des Eigentümers für den Gewährleistungsservice dieses Produkts durch den Service-Provider einzuholen.

### Weitere Zuständigkeiten des Kunden

Soweit zutreffend, erklärt sich der Kunde vor Erbringung des Gewährleistungsservice mit Folgendem einverstanden:

1. die vom Service-Provider vorgegebene Vorgehensweise zur Serviceanforderung zu befolgen,
2. alle auf dem Produkt befindlichen Programme und Daten zu sichern,
3. dem Service-Provider alle für die Erbringung des Gewährleistungsservice erforderlichen Systemberechtigungen und Kennwörter sowie den hierfür erforderlichen freien und sicheren Zugang zu seinen Räumlichkeiten und Systemen zu gewähren und
4. sicherzustellen, dass alle Informationen über identifizierte oder identifizierbare Personen ("persönliche Daten") auf dem Produkt gelöscht werden oder dass für den Fall, dass nicht gelöschte persönliche Daten auf dem Produkt vorhanden sind, alle einschlägigen Rechtsvorschriften eingehalten werden.

### Nutzung von persönlichen Informationen

Im Rahmen der Durchführung von Gewährleistungsservices werden von Lenovo Daten bezüglich der Fehlermeldung und Kontaktinformationen, darunter Name, Adresse, Rufnummer und E-Mail-Adresse, erhoben, verarbeitet, gespeichert und verwendet. Diese Daten werden im Rahmen der Abwicklung dieser Gewährleistung sowie zur Verbesserung der Geschäftsbeziehung mit dem Kunden, z. B. zur Durchführung interner Bewertungen der Effizienz des erbrachten Gewährleistungsservice, verwendet. Lenovo ist



zur Kontaktaufnahme berechtigt, um die Kundenzufriedenheit bezüglich der erbrachten Services zu erfragen und den Kunden auf etwaige Rückrufaktionen und Sicherheitsprobleme hinzuweisen. Zu diesen Zwecken können die Kundendaten an Unternehmensstandorte in anderen Ländern oder an im Auftrag von Lenovo tätige Unternehmen weitergegeben werden. Lenovo kann die Kontaktdaten des Kunden offenlegen, sofern dies gesetzlich oder gerichtlich erforderlich ist.

### Gewährleistungsausschluss

Folgendes ist nicht Bestandteil dieser Gewährleistung:

- unterbrechungsfreier oder fehlerfreier Betrieb eines Produkts;
- Verlust oder Beschädigung von Daten des Kunden;
- vorinstallierte oder nachträglich installierte Softwareprogramme;
- Störungen oder Schäden, die durch nicht sachgerechte Verwendung, Unfälle, Änderungen, ungeeignete Betriebsumgebung, Naturkatastrophen, Spannungsschwankungen oder unsachgemäße Wartung durch den Kunden verursacht wurden;
- Produkte anderer Hersteller, einschließlich der Produkte, die Lenovo auf Kundenanfrage hin zusammen mit einem Lenovo Produkt beschafft und bereitstellt oder in ein Lenovo Produkt integriert;
- technische oder andere Unterstützung, wie z. B. Unterstützung bei Fragen zu Vorgehensweisen und solchen Fragen, die sich auf die Einrichtung und Installation des Produkts beziehen.

Bei Entfernung oder Veränderung der Typenschilder bzw. Teilenummern am Produkt oder an den Produktteilen erlischt die Gewährleistung.

### Haftungsbegrenzung

Lenovo trägt die Verantwortung für den Verlust bzw. die Beschädigung des Produkts, 1) während es sich im Besitz des Service-Providers befindet oder 2) in Fällen, in denen der Service-Provider für den Transport verantwortlich ist, während es sich auf dem Transportweg befindet.

Weder Lenovo noch der Service-Provider ist verantwortlich für Kundendaten, wie z. B. vertrauliche, private oder persönliche Daten, die auf einem Produkt vorhanden sind. Solche Daten müssen vor der Wartung oder der Rückgabe des Produkts entfernt und/oder gesichert werden.

Soweit der Kunde aus Verschulden von Lenovo oder aus sonstigen Gründen von Lenovo Schadensersatz verlangen kann, ist die Haftung von Lenovo unabhängig von der Rechtsgrundlage, auf der der Schadensersatzanspruch gegen Lenovo beruht (einschließlich Verletzung wesentlicher Vertragspflichten, Fahrlässigkeit, unrichtiger Angaben oder anderer Ansprüche aus dem Vertrag oder auf Grund unerlaubter Handlungen), und außer in Fällen der gesetzlich zwingenden Haftung begrenzt auf die Höhe der tatsächlichen direkten Schäden, die der Kunde erlitten hat, sowie auf die Höhe des Kaufpreises, den der Kunde für das Produkt gezahlt hat. Diese Haftungsbegrenzung gilt nicht für Körperverletzung (einschließlich Tod) und Schäden an Immobilien und beweglichen Sachen, für die Lenovo rechtlich haftbar ist.

Diese Haftungsbegrenzung gilt auch für die Lieferanten und Reseller von Lenovo sowie für den Service-Provider. Dies ist der maximale Betrag, für den Lenovo, die Lieferanten, die Reseller und der Service-Provider insgesamt haftbar gemacht werden können.

**AUF KEINEN FALL SIND LENOVO, DIE LIEFERANTEN, RESELLER ODER SERVICE-PROVIDER IN FOLGENDEN FÄLLEN HAFTBAR, AUCH WENN AUF DIE MÖGLICHKEIT SOLCHER SCHÄDEN HINGEWIESEN WURDE: 1) ANSPRÜCHE DRITTER AUF SCHADENSERSATZ GEGENÜBER DEM KUNDEN; 2) VERLUST ODER BESCHÄDIGUNG VON DATEN DES KUNDEN; 3) SPEZIELLE, MITTELBARE ODER FOLGESCHÄDEN ODER ANDERE WIRTSCHAFTLICHE FOLGESCHÄDEN, EINSCHLIESSLICH ENTGANGENER GEWINNE, GESCHÄFTSABSCHLÜSSE, UMSÄTZE, SCHÄDIGUNG DES GUTEN NAMENS ODER VERLUST ERWARTETER EINSPARUNGEN. EINIGE LÄNDER ODER RECHTSORDNUNGEN ERLAUBEN NICHT DEN AUSSCHLUSS ODER DIE BEGREN-**

## ZUNG VON FOLGESCHÄDEN, SO DASS OBIGE EINSCHRÄNKUNGEN UND AUSSCHLÜSSE MÖGLICHERWEISE NICHT ANWENDBAR SIND.

### Schlichtung

Wenn der Kunde das Produkt in **Kambodscha, Indonesien, Vietnam, Sri Lanka** oder auf den **Philippinen** erworben hat, werden Verfahren und Streitigkeiten, die sich aus dieser Vereinbarung ergeben oder damit in Zusammenhang stehen, in Singapur durch Schiedsspruch geregelt bzw. beigelegt, und diese Vereinbarung wird in Übereinstimmung mit den Gesetzen Singapurs geregelt, ausgelegt und durchgeführt, ungeachtet unterschiedlicher Rechtsgrundlagen. Wenn der Kunde das Produkt in **Indien** erworben hat, werden Verfahren und Streitigkeiten, die sich aus dieser Vereinbarung ergeben oder damit in Zusammenhang stehen, in Bangalore, Indien, durch Schiedsspruch geregelt bzw. beigelegt. Schiedsverfahren in Singapur werden in Übereinstimmung mit den geltenden Richtlinien des Singapore International Arbitration Center ("SIAC-Richtlinien") durchgeführt. Schiedsverfahren in Indien werden in Übereinstimmung mit den geltenden Gesetzen Indiens durchgeführt. Der in Schriftform abzufassende Schiedsspruch ist endgültig und bindend für alle Parteien ohne Einspruchsmöglichkeit und muss eine Darlegung der Fakten sowie eine Begründung enthalten. Die Verkehrssprache für sämtliche Schiedsverfahren ist Englisch (die zum Verfahren gehörenden Dokumente müssen ebenfalls in Englisch abgefasst sein). Die englische Version dieser Vereinbarung ist in solchen Verfahren die verbindliche und hat Vorrang vor allen anderen Sprachen.

### Weitere Rechte

**DIESE GEWÄHRLEISTUNG ERMÖGLICHT DEM KUNDEN DIE GELTENDMACHUNG BESTIMMTER RECHTE, DIE ABHÄNGIG VOM JEWEILIGEN LAND ODER DER JEWEILIGEN RECHTSORDNUNG VONEINANDER ABWEICHEN KÖNNEN. DER KUNDE HAT MÖGLICHERWEISE IM RAHMEN GELTENDEN RECHTS ODER IM RAHMEN SCHRIFTLICHER VEREINBARUNGEN MIT LENOVO WEITERE RECHTE. GESETZLICH UNABDINGBARE RECHTE, EINSCHLIESSLICH DER VERBRAUCHERSCHUTZRECHTE IM RAHMEN NATIONALER RECHTLICHER BESTIMMUNGEN FÜR DEN VERKAUF VON KONSUMGÜTERN, GEHEN DIESEN BESTIMMUNGEN VOR.**

### Europäischer Wirtschaftsraum (EWR)

Kunden im Europäischen Wirtschaftsraum (EWR) können über die folgende Adresse mit Lenovo Kontakt aufnehmen: Lenovo Warranty & Service Quality Dept., PO Box 19547, Inverkip Road, Greenock, Scotland PA16 9WX. Serviceleistungen im Rahmen dieser Gewährleistung für Lenovo Hardwareprodukte, die in EWR-Ländern erworben wurden, können in allen EWR-Ländern in Anspruch genommen werden, in denen das Produkt von Lenovo angekündigt und zur Verfügung gestellt wurde.

Diese begrenzte Lenovo Gewährleistung steht unter [www.lenovo.com/warranty](http://www.lenovo.com/warranty) auch in anderen Sprachen zur Verfügung.

---

## Gewährleistungsinformationen

Produkt oder Maschinentyp	Land oder Region des Erwerbs	Gewährleistungszeitraum	Art des Gewährleistungsservice
ThinkPad Ultrabay Blu-ray-Brenner	Weltweit	1 Jahr	1, 4

Falls erforderlich, leistet der Service-Provider Reparatur- oder Austauschservice, abhängig von der für das Produkt angegebenen Art des Gewährleistungsservice sowie abhängig vom verfügbaren Service. Der Zeitrahmen des Service ist abhängig von der Uhrzeit des Anrufs, der Verfügbarkeit der Teile und anderen Faktoren.

Eine Gewährleistung von einem Jahr für Teile und einem Jahr für Serviceleistungen bedeutet beispielsweise, dass Lenovo Gewährleistungsservice im ersten Jahr des Gewährleistungszeitraums (oder bei entsprechenden gesetzlichen Bestimmungen über einen längeren Zeitraum) zur Verfügung stellt.

## **Art des Gewährleistungsservice**

### **1. CRU-Service**

Im Rahmen des CRU-Service liefert der Service-Provider dem Kunden CRUs (Customer Replaceable Units, durch den Kunden austauschbare Funktionseinheiten), damit der Kunde die Installation selbst vornehmen kann. Die meisten CRUs sind leicht zu installieren, für einige CRUs sind jedoch bestimmte technische Kenntnisse und Werkzeuge erforderlich. CRU-Informationen sowie Anweisungen zum Austausch der CRU werden mit dem Produkt geliefert und sind auf Anfrage jederzeit bei Lenovo erhältlich. Im Rahmen einer anderen für das Produkt geltenden Art von Gewährleistungsservice kann der Kunde die Installation einiger CRUs von einem Service-Provider durchführen lassen. Die Installation externer CRUs (z. B. Mäuse, Tastaturen oder Bildschirme) liegt in der Zuständigkeit des Kunden. In dem mit einer Ersatz-CRU gelieferten Material ist angegeben, ob die fehlerhafte CRU an Lenovo zurückgegeben werden muss. Ist eine Rückgabe vorgesehen, 1) sind im Lieferumfang der Ersatz-CRU Anweisungen für die Rückgabe, ein bereits frankierter Versandaufkleber und ein Versandkarton enthalten, und 2) kann der Service-Provider dem Kunden die Ersatz-CRU in Rechnung stellen, falls der Kunde die fehlerhafte CRU nicht innerhalb von dreißig (30) Tagen nach Erhalt der Ersatz-CRU an den Service-Provider zurückschickt.

### **2. Vor-Ort-Service**

Im Rahmen des Vor-Ort-Service wird das Produkt vom Service-Provider vor Ort repariert oder ausgetauscht. Der Kunde muss dafür Sorge tragen, dass am Standort des Lenovo Produkts ausreichend Platz zum Zerlegen und erneuten Zusammenbauen des Lenovo Produkts vorhanden ist. Manche Produkte müssen zur Durchführung bestimmter Reparaturen eventuell an ein Service-Center eingeschickt werden.

### **3. Kurier- oder Aufbewahrungsservice**

Im Rahmen des Kurier- oder Aufbewahrungsservice wird das Produkt in einem bestimmten Service-Center repariert oder ausgetauscht. Der Transport wird vom Service-Provider organisiert. Die entsprechende Vorbereitung des Produkts liegt in der Zuständigkeit des Kunden. Ein Versandkarton wird dem Kunden zur Verfügung gestellt, in dem der Kunde das Produkt an das angegebene Service-Center schicken kann. Ein Kurierdienst holt das Produkt ab und transportiert es zum angegebenen Service-Center. Nach der Reparatur oder dem Austausch veranlasst das Service-Center den Rücktransport des Produkts an den Standort des Kunden.

### **4. Anlieferung durch den Kunden oder per Versand**

Im Rahmen der Anlieferung durch den Kunden oder des Versandservice wird das Produkt in einem bestimmten Service-Center repariert oder ausgetauscht. Der Transport oder der Versand liegt in der Zuständigkeit des Kunden. Der Kunde ist dafür verantwortlich, das Produkt gut verpackt entsprechend den Angaben des Service-Providers an den angegebenen Standort zu transportieren oder einzuschicken (vorab bezahlt, sofern nichts anderes angegeben ist). Nachdem das Produkt repariert oder ausgetauscht wurde, wird es für den Kunden zum Abholen bereitgehalten. Wird das Produkt nicht abgeholt, entscheidet der Service-Provider nach eigenem Ermessen über den weiteren Verbleib des Produkts. Im Rahmen des Versandservice wird das Produkt auf Kosten von Lenovo an den Kunden zurückgeschickt, sofern der Service-Provider nichts anderes angegeben hat.



---

## Anhang F. Bemerkungen

Möglicherweise bietet Lenovo die in dieser Dokumentation beschriebenen Produkte, Services oder Funktionen nicht in allen Ländern an. Informationen über die gegenwärtig im jeweiligen Land verfügbaren Produkte und Services sind beim Lenovo Ansprechpartner erhältlich. Hinweise auf Lenovo Lizenzprogramme oder andere Lenovo Produkte bedeuten nicht, dass nur Programme, Produkte oder Services von Lenovo verwendet werden können. Anstelle der Lenovo Produkte, Programme oder Services können auch andere, ihnen äquivalente Produkte, Programme oder Services verwendet werden, solange diese keine gewerblichen oder anderen Schutzrechte von Lenovo verletzen. Die Verantwortung für den Betrieb von Fremdprodukten, Fremdprogrammen und Fremdservices liegt beim Kunden.

Für in diesem Handbuch beschriebene Erzeugnisse und Verfahren kann es Lenovo Patente oder Patentanmeldungen geben. Mit der Auslieferung dieser Dokumentation ist keine Lizenzierung dieser Patente verbunden. Lizenzanforderungen sind schriftlich an folgende Adresse zu richten (Anfragen an diese Adresse müssen auf Englisch formuliert werden):

*Lenovo (United States), Inc.  
1009 Think Place - Building One  
Morrisville, NC 27560  
U.S.A.  
Attention: Lenovo Director of Licensing*

Lenovo Group Ltd. stellt die Veröffentlichung ohne Wartung (auf "as-is"-Basis) zur Verfügung und übernimmt keine Gewährleistung für die Handelsüblichkeit, die Verwendungsfähigkeit für einen bestimmten Zweck und die Freiheit der Rechte Dritter. Einige Rechtsordnungen erlauben keine Gewährleistungsausschlüsse bei bestimmten Transaktionen, so dass dieser Hinweis möglicherweise nicht zutreffend ist.

Trotz sorgfältiger Bearbeitung können technische Ungenauigkeiten oder Druckfehler in dieser Veröffentlichung nicht ausgeschlossen werden. Die Angaben in diesem Handbuch werden in regelmäßigen Zeitabständen aktualisiert. Lenovo kann ohne weitere Mitteilung jederzeit Verbesserungen und/oder Änderungen an den in dieser Veröffentlichung beschriebenen Produkten und/oder Programmen vornehmen.

Die in diesem Dokument beschriebenen Produkte sind nicht zur Verwendung bei Implantationen oder anderen lebenserhaltenden Anwendungen, bei denen ein Nichtfunktionieren zu Verletzungen oder zum Tod führen könnte, vorgesehen. Die Informationen in diesem Dokument beeinflussen oder ändern nicht die Lenovo Produktspezifikationen oder Gewährleistungen. Keine Passagen in dieser Dokumentation stellen eine ausdrückliche oder stillschweigende Lizenz oder Anspruchsgrundlage bezüglich der gewerblichen Schutzrechte von Lenovo oder von anderen Firmen dar. Alle Informationen in diesem Dokument wurden in bestimmten Umgebungen erfasst und werden zur Veranschaulichung präsentiert. In anderen Betriebsumgebungen werden möglicherweise andere Ergebnisse erfasst.

Werden an Lenovo Informationen eingesandt, können diese beliebig verwendet werden, ohne dass eine Verpflichtung gegenüber dem Einsender entsteht.

Verweise in dieser Veröffentlichung auf Websites anderer Anbieter dienen lediglich als Benutzerinformationen und stellen keinerlei Billigung des Inhalts dieser Websites dar. Die auf diesen Websites verfügbaren Informationen beziehen sich nicht auf die für dieses Lenovo Produkt bereitgestellten Informationen. Die Verwendung dieser Informationen geschieht auf eigene Verantwortung.

Alle in diesem Dokument enthaltenen Leistungsdaten stammen aus einer gesteuerten Umgebung. Die Ergebnisse, die in anderen Betriebsumgebungen erzielt werden, können daher erheblich von den hier erzielten Ergebnissen abweichen. Einige Daten stammen möglicherweise von Systemen, deren Entwicklung noch nicht abgeschlossen ist. Eine Gewährleistung, dass diese Daten auch in allgemein verfügbaren Systemen erzielt werden, kann nicht gegeben werden. Darüber hinaus wurden einige Daten unter

Umständen durch Extrapolation berechnet. Die tatsächlichen Ergebnisse können abweichen. Benutzer dieses Dokuments sollten die entsprechenden Daten in ihrer spezifischen Umgebung prüfen.

---

## **Hinweise zur Wiederverwertung**

Lenovo Kunden werden gebeten, ihre nicht mehr benötigten IT-Geräte einer ordnungsgemäßen Wiederverwertung/Entsorgung zuzuführen. Lenovo bietet Kunden entsprechende Programme zur umweltgerechten Wiederverwertung/Entsorgung ihrer IT-Produkte an. Informationen über diese Angebote stehen auf der Lenovo Internetsite unter <http://www.pc.ibm.com/ww/lenovo/about/environment/>.

---

## **Marken**

Folgende Namen sind in gewissen Ländern (oder Regionen) Marken von Lenovo:

- Lenovo
- ThinkPad
- Ultrabase
- Ultrabay

IBM und OS/2 sind in gewissen Ländern eine Marke der International Business Machines Corporation und werden unter Lizenz verwendet.

Microsoft, Vista und Windows sind in gewissen Ländern Marken der Microsoft Corporation.

Intel ist in gewissen Ländern eine Marke der Intel Corporation.

Andere Namen von Unternehmen, Produkten und Services können Marken oder Servicemarken anderer Unternehmen sein.

---

# Anhang G. Hinweise zur elektromagnetischen Verträglichkeit

Die folgenden Informationen beziehen sich auf den ThinkPad Ultrabay Blu-ray-Brenner.

EU-EMC Directive (89/336/EEC) as amended by Directive 93/86/EEC EN 55022 class B Statement of Compliance  
Deutschsprachiger EU Hinweis:

**Hinweis für Geräte der Klasse B EU-Richtlinie zur Elektromagnetischen Verträglichkeit** Dieses Produkt entspricht den Schutzanforderungen der EU-Richtlinie 2004/108/EG (früher 89/336/EWG) zur Angleichung der Rechtsvorschriften über die elektromagnetische Verträglichkeit in den EU-Mitgliedsstaaten und hält die Grenzwerte der EN 55022 Klasse B ein.

Um dieses sicherzustellen, sind die Geräte wie in den Handbüchern beschrieben zu installieren und zu betreiben. Des Weiteren dürfen auch nur von Lenovo empfohlene Kabel angeschlossen werden. Lenovo übernimmt keine Verantwortung für die Einhaltung der Schutzanforderungen, wenn das Produkt ohne Zustimmung von Lenovo verändert bzw. wenn Erweiterungskomponenten von Fremdherstellern ohne Empfehlung von Lenovo gesteckt/eingebaut werden.

**Deutschland:**

**Einhaltung des Gesetzes über die elektromagnetische Verträglichkeit von Betriebsmitteln** Dieses Produkt entspricht dem "Gesetz über die elektromagnetische Verträglichkeit von Betriebsmitteln" EMVG (früher "Gesetz über die elektromagnetische Verträglichkeit von Geräten"). Dies ist die Umsetzung der EU-Richtlinie 2004/108/EG (früher 89/336/EWG) in der Bundesrepublik Deutschland.

**Zulassungsbescheinigung laut dem Deutschen Gesetz über die elektromagnetische Verträglichkeit von Betriebsmitteln, EMVG vom 20. Juli 2007 (früher Gesetz über die elektromagnetische Verträglichkeit von Geräten), bzw. der EMV EG Richtlinie 2004/108/EC (früher 89/336/EWG), für Geräte der Klasse B.**

Dieses Gerät ist berechtigt, in Übereinstimmung mit dem Deutschen EMVG das EG-Konformitätszeichen - CE - zu führen. Verantwortlich für die Konformitätserklärung nach Paragraf 5 des EMVG ist die Lenovo (Deutschland) GmbH, Gropiusplatz 10, D-70563 Stuttgart.

Informationen in Hinsicht EMVG Paragraf 4 Abs. (1) 4:

**Das Gerät erfüllt die Schutzanforderungen nach EN 55024 und EN 55022 Klasse B.**

**European Union - Compliance to the Electromagnetic Compatibility Directive**

This product is in conformity with the protection requirements of EU Council Directive 2004/108/EC on the approximation of the laws of the Member States relating to electromagnetic compatibility. Lenovo cannot accept responsibility for any failure to satisfy the protection requirements resulting from a non-recommended modification of the product, including the installation of option cards from other manufacturers.

This product has been tested and found to comply with the limits for Class B Information Technology Equipment according to European Standard EN 55022. The limits for Class B equipment were derived for typical residential environments to provide reasonable protection against interference with licensed communication devices.

**Avis de conformité à la directive de l'Union Européenne**

Le présent produit satisfait aux exigences de protection énoncées dans la directive 2004/108/EC du Conseil concernant le rapprochement des législations des Etats membres relatives à la compatibilité électromagnétique. Lenovo décline toute responsabilité en cas de non-respect de cette directive résultant d'une modification non recommandée du produit, y compris l'ajout de cartes en option non Lenovo.

Ce produit respecte les limites des caractéristiques d'immunité des appareils de traitement de l'information définies par la classe B de la norme européenne EN 55022 (CISPR 22). La conformité aux spécifications de la classe B offre une garantie acceptable contre les perturbations avec les appareils de communication agréés, dans les zones résidentielles.

**Unión Europea - Normativa EMC**

Este producto satisface los requisitos de protección del Consejo de la UE, Directiva 2004/108/EC en lo que a la legislatura de los Estados Miembros sobre compatibilidad electromagnética se refiere.

Lenovo no puede aceptar responsabilidad alguna si este producto deja de satisfacer dichos requisitos de protección como resultado de una modificación no recomendada del producto, incluyendo el ajuste de tarjetas de opción que no sean Lenovo.

Este producto ha sido probado y satisface los límites para Equipos Informáticos Clase B de conformidad con el Estándar Europeo EN 55022. Los límites para los equipos de Clase B se han establecido para entornos residenciales típicos a fin de proporcionar una protección razonable contra las interferencias con dispositivos de comunicación licenciados.

#### **Unione Europea - Direttiva EMC (Conformidad electromagnética)**

Questo prodotto è conforme alle normative di protezione ai sensi della Direttiva del Consiglio dell'Unione Europea 2004/108/EC sull'armonizzazione legislativa degli stati membri in materia di compatibilità elettromagnetica.

Lenovo non accetta responsabilità alcuna per la mancata conformità alle normative di protezione dovuta a modifiche non consigliate al prodotto, compresa l'installazione di schede e componenti di marca diversa da Lenovo.

Le prove effettuate sul presente prodotto hanno accertato che esso rientra nei limiti stabiliti per le apparecchiature di informatica Classe B ai sensi della Norma Europea EN 55022. I limiti delle apparecchiature della Classe B sono stati stabiliti al fine di fornire ragionevole protezione da interferenze mediante dispositivi di comunicazione in concessione in ambienti residenziali tipici.





# ThinkPad

Teilenummer: 43N3201

(1P) P/N: 43N3201

