



# IBM iLV300 Value Data/Video-Projektor

## Benutzerhandbuch





# IBM iLV300 Value Data/Video-Projektor

## Benutzerhandbuch

**Anmerkung:** Bevor Sie die folgenden Informationen und das zugehörige Produkt verwenden, lesen Sie die Informationen in Anhang D, „Warranty information“, Anhang E, „European Union warranty information“ und Anhang F, „Notices“.

**Erste Ausgabe (Februar 2003)**

Diese Veröffentlichung ist eine Übersetzung des Handbuchs  
*IBM iLV300 Value Data Video Projector User's Guide*,  
IBM Teilenummer 31P9883,  
herausgegeben von International Business Machines Corporation, USA

© Copyright International Business Machines Corporation 2003  
© Copyright IBM Deutschland GmbH 2003

Informationen, die nur für bestimmte Länder Gültigkeit haben und für Deutschland, Österreich und die Schweiz nicht zutreffen, wurden in dieser Veröffentlichung im Originaltext übernommen.

Möglicherweise sind nicht alle in dieser Übersetzung aufgeführten Produkte in Deutschland angekündigt und verfügbar; vor Entscheidungen empfiehlt sich der Kontakt mit der zuständigen IBM Geschäftsstelle.

Änderung des Textes bleibt vorbehalten.

Herausgegeben von:  
SW TSC Germany  
Kst. 2877  
Februar 2003

---

## Sicherheit

Before installing this product, read the Safety Information.

مج، يجب قراءة دات السلامة

Antes de instalar este produto, leia as Informações de Segurança.

在安装本产品之前，请仔细阅读 **Safety Information** (安全信息)。

Prije instalacije ovog produkta obavezno pročitajte Sigurnosne Upute.

Před instalací tohoto produktu si přečtěte příručku bezpečnostních instrukcí.

Læs sikkerhedsforskrifterne, før du installerer dette produkt.

Ennen kuin asennat tämän tuotteen, lue turvaohjeet kohdasta Safety Information.

Avant d'installer ce produit, lisez les consignes de sécurité.

Vor der Installation dieses Produkts die Sicherheitshinweise lesen.

Πριν εγκαταστήσετε το προϊόν αυτό, διαβάστε τις πληροφορίες ασφάλειας (safety information).

לפני שתתקינו מוצר זה, קראו את הוראות הבטיחות.

A termék telepítése előtt olvassa el a Biztonsági előírásokat!

Prima di installare questo prodotto, leggere le Informazioni sulla Sicurezza.

製品の設置の前に、安全情報をお読みください。

본 제품을 설치하기 전에 안전 정보를 읽으십시오.

Пред да се инсталира овој продукт, прочитајте информацијата за безбедност.

Lees voordat u dit product installeert eerst de veiligheidsvoorschriften.

Les sikkerhetsinformasjonene (Safety Information) før du installerer dette produktet.

Przed zainstalowaniem tego produktu, należy zapoznać się z książką "Informacje dotyczące bezpieczeństwa" (Safety Information).

Antes de instalar este produto, leia as Informações sobre Segurança.

Перед установкой продукта прочтите инструкции по технике безопасности.

Pred inštaláciou tohto zariadenia si pečítajte Bezpečnostné predpisy.

Pred namestitvijo tega proizvoda preberite Varnostne informacije.

Antes de instalar este producto lea la información de seguridad.

Läs säkerhetsinformationen innan du installerar den här produkten.

安裝本產品之前，請先閱讀「安全資訊」。

---

# Inhaltsverzeichnis

<b>Sicherheit</b> . . . . .	<b>iii</b>	Funktion "Screen Save" . . . . .	4-8
<b>Vorwort</b> . . . . .	<b>vii</b>	Funktion "Power Save" . . . . .	4-8
Zusatzeinrichtung registrieren . . . . .	viii	Projektor ausschalten . . . . .	4-8
<b>Kapitel 1. Einführung</b> . . . . .	<b>1-1</b>		
<b>Kapitel 2. Projektor einrichten</b> . . . . .	<b>2-1</b>	<b>Kapitel 5. Menüs verwenden</b> . . . . .	<b>5-1</b>
Projektor aufstellen . . . . .	2-1	Menü "Picture" . . . . .	5-2
Verbindung zu einer Computerquelle herstellen . . . . .	2-3	Menü "Advanced" . . . . .	5-4
Erforderliche Computerverbindungen . . . . .	2-3	Menü "Settings" . . . . .	5-6
Optionale Computerverbindungen . . . . .	2-4	Menü "About" . . . . .	5-9
Projektor unter Windows 98 verwenden . . . . .	2-5		
Bild einer Computerquelle anzeigen . . . . .	2-6	<b>Anhang A. Wartung</b> . . . . .	<b>A-1</b>
Bild ausrichten . . . . .	2-6	Objektiv reinigen . . . . .	A-1
Größe des Projektorbildes . . . . .	2-8	Projektorlampe austauschen . . . . .	A-1
		Filter im Lampengehäuse reinigen . . . . .	A-4
		Sicherheitsschloss verwenden . . . . .	A-4
<b>Kapitel 3. Projektor mit Videogeräten</b>			
<b>verwenden</b> . . . . .	<b>3-1</b>	<b>Anhang B. Fehlerbehebung</b> . . . . .	<b>B-1</b>
Verbindung zu einem Videogerät herstellen . . . . .	3-1	Projektor-LEDs . . . . .	B-3
Videoanschlüsse . . . . .	3-2		
Verbindungen mit Videogeräten . . . . .	3-3	<b>Anhang C. Technische Daten</b> . . . . .	<b>C-1</b>
FBAS-Verbindungen . . . . .	3-3		
S-Videoverbindungen . . . . .	3-4	<b>Anhang D. Warranty information</b> . . . . .	<b>D-1</b>
Component-Videoverbindungen . . . . .	3-4	Warranty period . . . . .	D-1
VGA-Verbindungen . . . . .	3-5	Service and support . . . . .	D-1
Videos anzeigen . . . . .	3-5	Warranty information on the World Wide Web . . . . .	D-1
Bild ausrichten . . . . .	3-6	Online technical support . . . . .	D-1
		Telephone technical support . . . . .	D-2
		IBM Statement of Limited Warranty Z125-4753-06	
		8/2000 . . . . .	D-3
		Part 1 - General Terms . . . . .	D-3
		Part 2 - Country-unique Terms . . . . .	D-5
<b>Kapitel 4. Funktionen des Projektors</b>		<b>Anhang E. European Union warranty</b>	
<b>verwenden</b> . . . . .	<b>4-1</b>	<b>information</b> . . . . .	<b>E-1</b>
Fernbedienung verwenden . . . . .	4-1		
Fehlerbehebung für die Fernbedienung . . . . .	4-4	<b>Anhang F. Notices</b> . . . . .	<b>F-1</b>
Audiofunktionen verwenden . . . . .	4-4	Trademarks . . . . .	F-2
Fehlerbehebung für die Audiofunktionen . . . . .	4-5	Electronic emission notices . . . . .	F-2
Tasten des Tastenblocks verwenden . . . . .	4-5	Federal Communications Commission (FCC)	
Bilder von einer Computerquelle optimieren . . . . .	4-6	statement . . . . .	F-2
Funktionen für Präsentationen . . . . .	4-6		
Bilder von einer Videosignalquelle optimieren . . . . .	4-7		
Projektor anpassen . . . . .	4-7		
Projektor ausschalten . . . . .	4-8		





---

## Vorwort

Der IBM iLV300 Value Data/Video-Projektor kann sowohl für Geschäftspräsentationen wie auch für Home Entertainment verwendet werden. Das Anschließen an andere Geräte, die Verwendung und Wartung kann auf einfache Weise durchgeführt werden.

Im Lieferumfang des Produkts ist außer dem vorliegenden Benutzerhandbuch Folgendes enthalten:

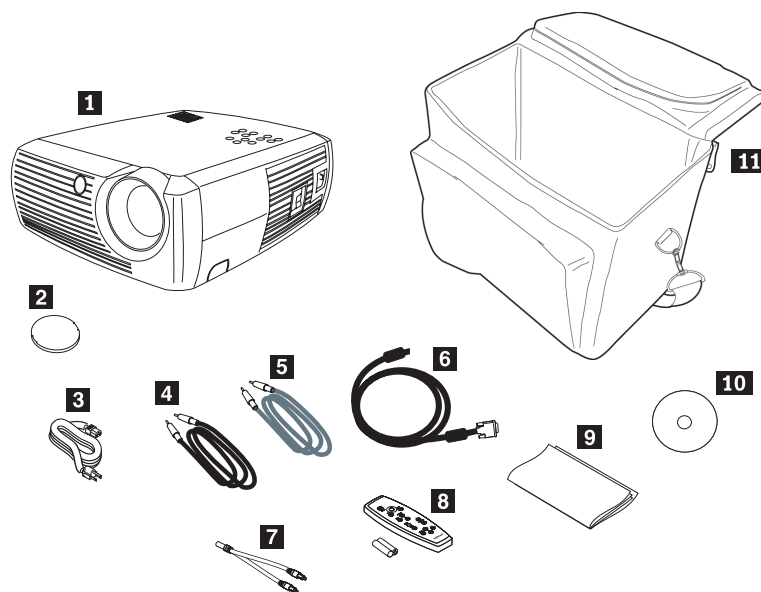


Abbildung 1. Standardzubehör

- 1** Projektor einschließlich Gehäuse für Projektorlampe
- 2** Objektivkappe
- 3** Netzkabel
- 4** Audiokabel
- 5** S-Videokabel
- 6** Computerkabel
- 7** Audioadapter
- 8** Fernbedienung und Batterien
- 9** Kurzanleitung
- 10** Benutzerhandbuch und Installations-CD
- 11** Transporttasche

Falls eines der oben aufgeführten Teile fehlt oder beschädigt ist, wenden Sie sich an die Verkaufsstelle. Bewahren Sie den Kaufnachweis sorgfältig auf. Sie brauchen ihn möglicherweise, wenn Sie den Garantieservice in Anspruch nehmen möchten.

Informationen zu optionalem Zubehör für den Projektor finden Sie auf der IBM Website unter der Adresse <http://www.ibm.com/pc/support/>.

---

## Zusatzeinrichtung registrieren

Danke, dass Sie sich für dieses IBM Produkt entschieden haben. Nehmen Sie sich die Zeit, um das Produkt zu registrieren und einige Informationen an IBM zu senden, die uns dabei helfen sollen, unseren Service auch in Zukunft zu verbessern. Ihre Rückmeldung unterstützt uns dabei, für Sie wichtige Produkte und Services zu entwickeln sowie die Kommunikationsmöglichkeiten mit unseren Kunden ständig zu verbessern. Sie können das Produkt auf der IBM Website unter der Adresse <http://www.ibm.com/pc/register/> registrieren.

Falls Sie an regelmäßigen Informationen und Aktualisierungen zu Ihrem registrierten IBM Produkt interessiert sind, können Sie dies in dem Fragenkatalog auf der Website angeben. Sie können diese Option natürlich auch inaktivieren.

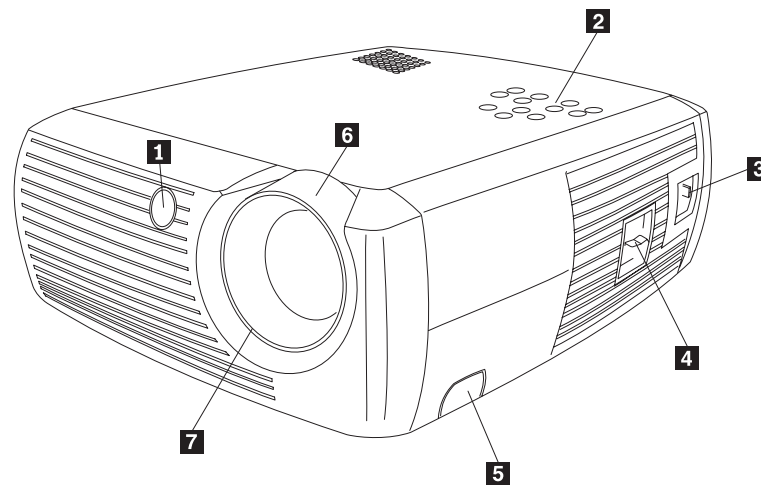
---

## Kapitel 1. Einführung

Der IBM iLV300 Value Data/Video-Projektor verfügt über eine native SVGA-Auflösung (800 x 600) und ist mit folgenden Computern und Videogeräten kompatibel:

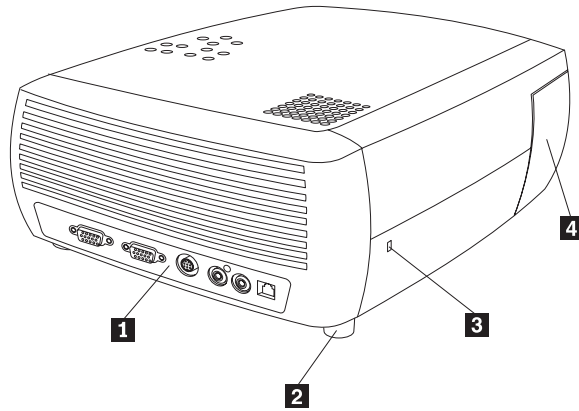
- IBM kompatiblen Computern, einschließlich Laptops
- Den meisten dem Standard entsprechenden Videorekordern, DVD-Spielern (Progressive- oder Halbbild-DVD-Spielern), HDTV-Quellen (im HDTV-Format 1080i, 1035i und 720P), TV- und Satelliten-Tunern, Camcordern, Videospielen und Laser Disc-Spielern
- Apple Macintosh- und PowerBook-Computern

In Abb. 1-1, Abb. 1-2 und Abb. 1-3 sind die Komponenten des Projektors dargestellt.



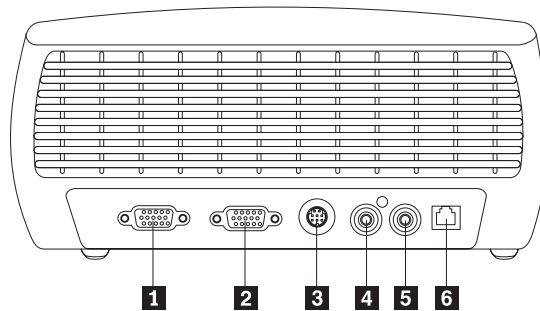
- 1** Empfänger für Fernbedienung (Infrarot)
- 2** Tastenblock
- 3** Anschluss für Netzkabel
- 4** Netzschalter
- 5** Entriegelung für vorderen Projektorfuß
- 6** Zoomfunktion (dicker Ring)
- 7** Fokussfunktion (dünner Ring)

Abbildung 1-1. Vorderansicht des Projektors



- 1** Steckeranschlussplatte
- 2** Einstellbarer Fuß
- 3** Sicherheitsschloss
- 4** Lampengehäuseklappe

Abbildung 1-2. Rückansicht des Projektors



- 1** Bildschirm
- 2** Computer
- 3** S-Video
- 4** FBAS-Signal
- 5** Audio
- 6** USB

Abbildung 1-3. Anschlüsse an der Rückseite des Projektors

---

## Kapitel 2. Projektor einrichten

In diesem Kapitel erhalten Sie Informationen zum Aufstellen des Projektors, zum Anschließen einer Computerquelle, zur Verwendung des Projektors unter Windows 98 und zum Anzeigen und Ausrichten eines Bildes, das von einer Computerquelle stammt.

**Anmerkung:** Sie können den Projektor zusammen mit dem Programm "Präsentationsdirektor" verwenden. Dieses Programm bietet Ihnen Unterstützung für die perfekte Planung und Durchführung von Präsentationen. Sie können sicherstellen, dass Ihr Computer oder die Anzeige während einer Präsentation nicht ausgeschaltet oder ausgeblendet werden und dass die Grafiken und der Text gut erkennbar bzw. lesbar angezeigt werden. Außerdem können Sie wichtige Anzeigeeinstellungen für zukünftige Präsentationen mit demselben Gerät speichern. Weitere Informationen zum Präsentationsdirektor finden Sie auf der IBM Website unter der Adresse

<http://www.ibm.com/pc/support>.

Geben Sie auf dieser Seite den Suchbegriff "Presentation Director" ein.

---

### Projektor aufstellen

Beim Aufstellen des Projektors sollten Sie die Größe und Form der verwendeten Projektionsleinwand, die Position der Netzsteckdosen und die Entfernung zwischen dem Projektor und der weiteren Ausrüstung berücksichtigen. Im Folgenden sind einige allgemeine Richtlinien aufgeführt:

- Stellen Sie den Projektor auf einer ebenen Oberfläche im rechten Winkel zur Projektionsleinwand auf. Der Abstand zwischen Projektor und Projektionsleinwand muss mindestens 1,5 m betragen.
- Der Abstand zwischen Projektor und Stromquelle sollte nicht mehr als 3 m betragen; der Abstand zwischen Projektor und Videogerät nicht mehr als 1,8 m (es sei denn, Sie erwerben entsprechende Verlängerungskabel). Um einen ordnungsgemäßen Zugriff auf die Kabel sicherzustellen, sollte der Abstand zwischen dem Projektor und einer Wand oder einem anderen Objekt mindestens 15 cm betragen.
- Stellen Sie den Projektor im gewünschten Abstand zur Projektionsleinwand auf. Der Abstand zwischen dem Projektorobjektiv und der Projektionsleinwand, die Einstellung der Zoomfunktion und das Videoformat bestimmen die Größe des Projektionsbildes, wie in Abb. 2-1 auf Seite 2-2 dargestellt.

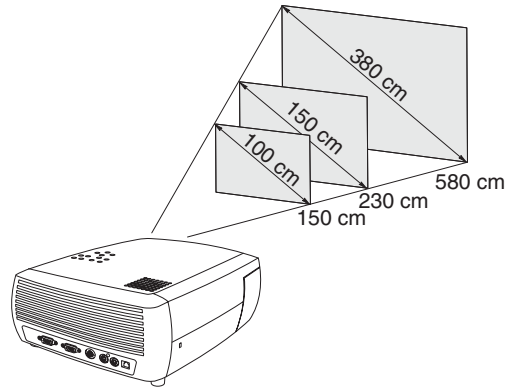
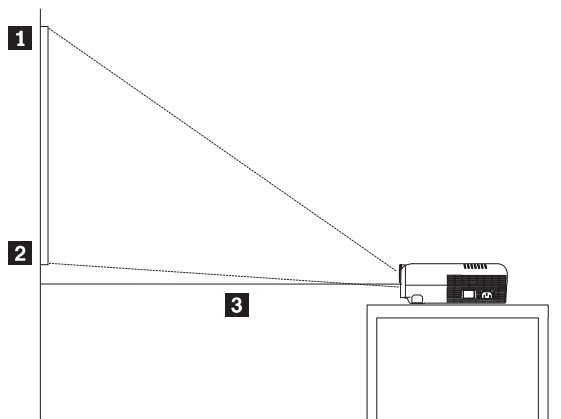


Abbildung 2-1. Verhältnis zwischen Projektionsabstand und Bildgröße

Weitere Informationen zu Bildgrößen bei unterschiedlichen Abständen finden Sie im Abschnitt „Größe des Projektorbildes“ auf Seite 2-8.

- Das Bild wird wie in Abb. 2-2 auf die Projektionsleinwand projiziert. Wenn für den Projektor der Standardmodus 4:3 aktiviert wird, beträgt die Bildverschiebung 112,2 %. Das bedeutet, dass der untere Rand eines 300 cm hohen Bildes 36,6 cm über der Objektivmitte projiziert wird.



- 1** Oberer Rand des Bildes (300 cm hoch)
- 2** Unterer Rand des Bildes (36,6 cm über dem Objektiv)
- 3** Objektivmitte

Abbildung 2-2. Projektionswinkel im Standardmodus 4:3

- Die Bildverschiebung beträgt 124,7 %, wenn der 16:9-Modus für den Projektor verwendet wird. Das bedeutet, dass der untere Rand eines 300 cm hohen Bildes 74,1 cm über der Objektivmitte projiziert wird. Weitere Informationen zum 16:9- und 4:3-Modus finden Sie im Abschnitt „Verbindung zu einem Videogerät herstellen“ auf Seite 3-1.
- Stellen Sie den Projektor nicht auf einem Tischtuch oder anderen weichen Stoffen ab, die die Entlüftungsschlitze auf der Vorder- oder Rückseite blockieren können.
- Halten Sie zur Vorderseite des Projektors einen Abstand von mindestens 60 cm ein, wenn Sie andere Objekte vor dem Projektor abstellen.

---

## Verbindung zu einer Computerquelle herstellen

In diesem Abschnitt erhalten Sie Informationen zu erforderlichen und optionalen Computerverbindungen.

### Erforderliche Computerverbindungen

Gehen Sie wie folgt vor, um eine Computerquelle mit dem Projektor zu verbinden:

1. Verbinden Sie das eine Ende des Computerkabels mit dem dunkelblauen **Computereingangsanschluss** des Projektors, wie in Abb. 2-3 dargestellt.

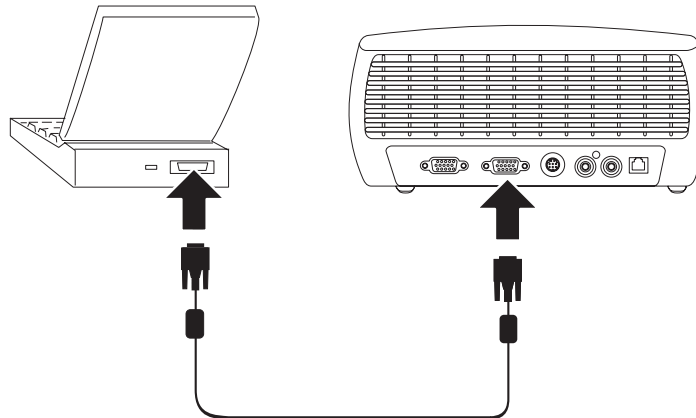


Abbildung 2-3. Verbindung zwischen Projektor und einem Computer herstellen

2. Verbinden Sie das andere Ende des Kabels mit dem Videoanschluss Ihres Computers, wie in Abb. 2-3 dargestellt. Wenn Sie einen Desktop-Computer verwenden, müssen Sie zuerst das Bildschirmkabel vom Videoanschluss des Computers abziehen.
3. Verbinden Sie das eine Ende des schwarzen Netzkabels mit dem **Netzstromanschluss** an der Seite des Projektors und das andere Ende mit einer Netzsteckdose, wie in Abb. 2-4 dargestellt.

**Anmerkung:** Verwenden Sie hierzu nur das Netzkabel im Lieferumfang des Projektors.

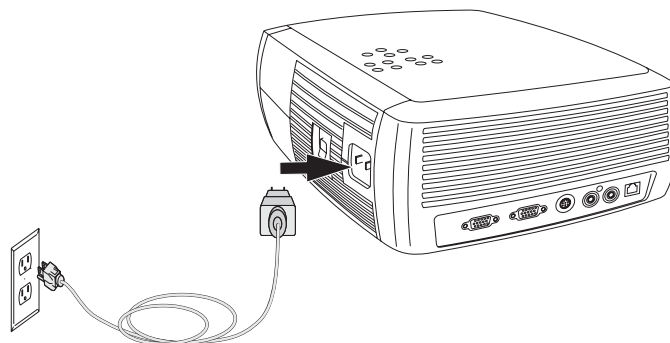


Abbildung 2-4. Projektor mit einer Netzsteckdose verbinden

Informationen zur Verwendung des Projektors mit einem Videogerät finden Sie im Abschnitt „Verbindung zu einem Videogerät herstellen“ auf Seite 3-1.

## Optionale Computerverbindungen

Um eine Präsentation mit Ton wiederzugeben, verbinden Sie das eine Ende des Audiokabels mit Ihrem Computer und das andere Ende mit dem Anschluss **Audioeingang** des Projektors, wie in Abb. 2-5 dargestellt.

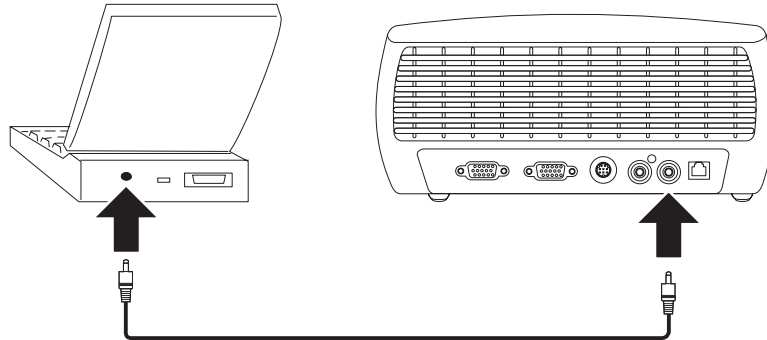


Abbildung 2-5. Audiokabel anschließen

Wenn Sie bei einem Desktop-Computer das projizierte Bild auf dem Computerbildschirm und auf der Projektionsleinwand anzeigen möchten, verbinden Sie das Bildschirmkabel Ihres Computers mit dem Anschluss **Computereingang**. Verbinden Sie nun das Computerbildschirmkabel mit dem Anschluss **Bildschirmausgang** am Projektor, wie in Abb. 2-6 dargestellt.

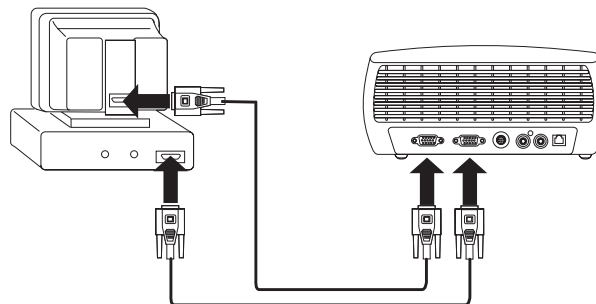


Abbildung 2-6. Bildschirmkabel anschließen

Wenn Sie die Computermaus mit der Fernbedienung des Projektors steuern möchten, verbinden Sie den Projektor über ein USB-Kabel (nicht im Lieferumfang enthalten) mit dem Computer, wie in Abb. 2-7 auf Seite 2-5 dargestellt. Um die USB-Funktion verwenden zu können, müssen Sie die entsprechenden USB-Treiber installieren. Weitere Informationen hierzu finden Sie im Abschnitt „Projektor unter Windows 98 verwenden“ auf Seite 2-5.



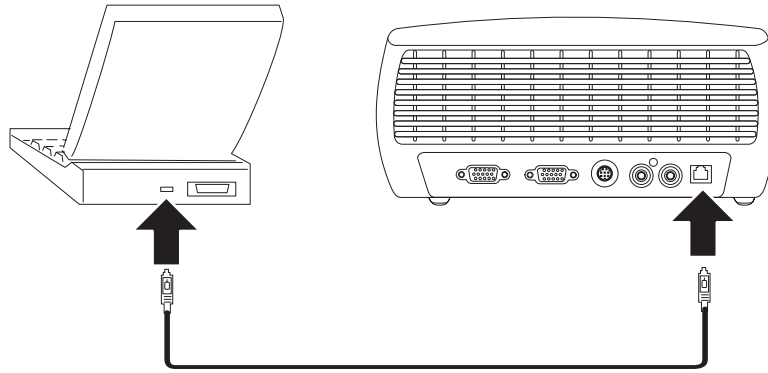


Abbildung 2-7. Projektor und Computer über einen USB-Anschluss verbinden

## Projektor unter Windows 98 verwenden

Wenn Sie einen Computer mit dem Betriebssystem Windows 98 zum ersten Mal mit dem Projektor verbinden, wird der Projektor als "Neue Hardware" erkannt. Die Anzeige "Hardware-Assistent" erscheint. Gehen Sie wie folgt vor, um mit Hilfe des Assistenten den richtigen Treiber zu laden (der mit dem Windows-Betriebssystem installiert wurde):

**Anmerkung:** Wenn Sie Windows 2000 oder Windows ME verwenden, können Sie mit dem Abschnitt „Bild ausrichten“ auf Seite 2-6 fortfahren. Wenn Sie Windows 2000, Windows ME oder Windows XP verwenden und das USB-Kabel anschließen, werden die USB-Treiber automatisch installiert.

1. Klicken Sie in der Anzeige "Hardware-Assistent" auf **Weiter**, um den Treiber zu suchen.
2. Wählen Sie die Option **Nach dem besten Treiber für das Gerät suchen (empfohlen)** aus.
3. Klicken Sie auf **Weiter**.
4. Inaktivieren Sie alle Markierungsfelder, und klicken Sie auf **Weiter**. Der richtige Treiber wird vom Windows-Betriebssystem automatisch festgestellt. Wenn dieser Treiber entfernt wurde, verwenden Sie die Installations-CD für das Windows-Betriebssystem, um den Treiber zu suchen.
5. Wenn der Treiber gefunden wurde, klicken Sie auf **Weiter**, um ihn zu installieren.

Wenn Sie Windows 98 verwenden und das USB-Kabel anschließen, erscheint die Anzeige **Hardware-Assistent** erneut. Um die USB-Funktion verwenden zu können, müssen Sie die entsprechenden Treiber installieren. Dabei wird der Assistent drei Mal gestartet:

- Beim ersten Mal stellt Windows ein USB-Gerät fest.
- Beim zweiten Mal stellt Windows ein USB HID (Human Interface Device) fest (für die Tastatur).
- Beim dritten Mal stellt Windows ein USB HID (Human Interface Device) fest (für die Maus).

---

## Bild einer Computerquelle anzeigen

Gehen Sie wie folgt vor, um ein Bild anzuzeigen, das von einer Computerquelle stammt:

1. Entfernen Sie die Objektivkappe.
2. Schalten Sie den Projektor mit Hilfe des Netzschalters an der Seite des Projektors ein.

Die LED blinkt grün, und die Lüfter werden eingeschaltet. Wenn die Projektorlampe eingeschaltet ist, erscheint die Startanzeige, und die LED leuchtet durchgehend grün. Es kann ungefähr eine Minute dauern, bis das Bild mit der richtigen Helligkeit angezeigt wird.

3. Schalten Sie den Computer ein.

Die Computeranzeige sollte auf der Projektionsleinwand angezeigt werden. Ist dies nicht der Fall, drücken Sie die Taste "Computer" auf dem Tastenblock des Projektors.

Wenn Sie als Computerbetriebssystem Windows 98 verwenden, lesen Sie die Informationen zur Installation der erforderlichen Treiber im Abschnitt „Projektor unter Windows 98 verwenden“ auf Seite 2-5.

4. Stellen Sie sicher, dass der Anschluss für das externe Videosignal Ihres Laptops aktiviert ist.

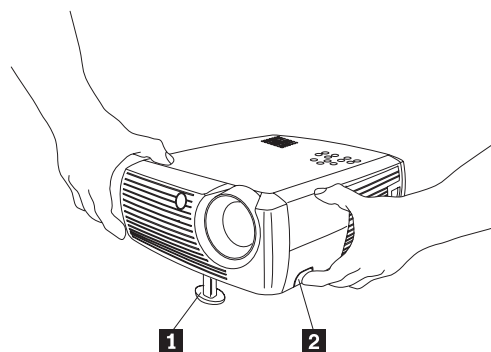
Die meisten Laptops aktivieren den Anschluss für das externe Videosignal nicht automatisch, wenn ein Projektor angeschlossen wird. Normalerweise wird eine Tastenkombination, wie z. B. Fn+F7, verwendet, um den externen Bildschirm ein- oder auszuschalten. Lesen Sie die entsprechenden Informationen zu der erforderlichen Tastenkombination in der Dokumentation zu Ihrem Laptop.

---

## Bild ausrichten

Gehen Sie wie folgt vor, um das Bild des Projektors auszurichten:

1. Passen Sie ggf. die Höhe des Projektors an, indem Sie die Entriegelungstaste für den Projektorfuß drücken, wie in Abb. 2-8 dargestellt.



- 1** Projektorfuß
- 2** Entriegelungstaste

Abbildung 2-8. Höhe des Projektors anpassen

2. Drehen Sie ggf. den hinteren verstellbaren Fuß des Projektors in die richtige Position, um die Höhe des Bildes anzupassen, wie in Abb. 2-9 dargestellt.

**Anmerkung:** Vermeiden Sie es dabei, die heißen Entlüftungsschlitze an der Vorderseite des Projektors zu berühren.

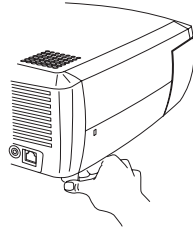
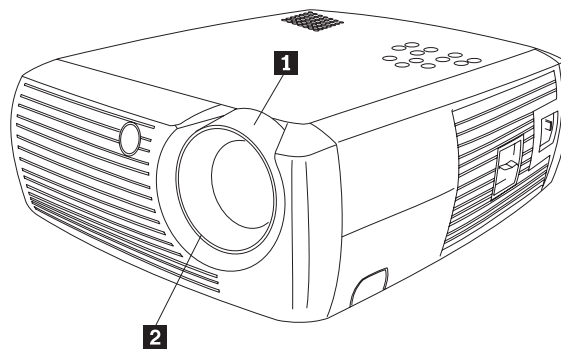


Abbildung 2-9. Höhe über den verstellbaren Fuß anpassen

3. Stellen Sie den Projektor im gewünschten Abstand in einem Winkel von  $90^\circ$  zur Projektionsleinwand auf. Eine Liste mit Größenangaben zur Projektionsleinwand und den jeweiligen Abständen finden Sie in Tabelle 2-1 auf Seite 2-8.
4. Stellen Sie die Zoom- oder die Fokussfunktion am Projektor ein.



- 1 Zoomfunktion (dicker Ring)
- 2 Fokussfunktion (dünner Ring)

Abbildung 2-10. Zoom- und Fokussfunktion

5. Wenn das Bild nicht rechtwinklig dargestellt wird, korrigieren Sie die Trapezabweichung mit den entsprechenden Tasten des Tastenblocks.

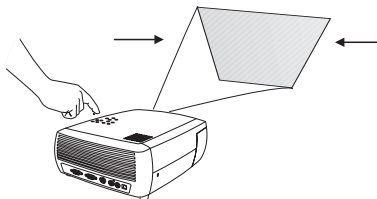


Abbildung 2-11. Trapezkorrektur

Drücken Sie die obere Taste für Trapezkorrektur, um den oberen Teil des Bildes zu verkleinern. Drücken Sie die untere Taste für Trapezkorrektur, um den unteren Teil des Bildes zu verkleinern. In Abb. 2-12 sind die Tasten für Trapezkorrektur auf dem Tastenblock dargestellt.



Abbildung 2-12. Tasten für Trapezkorrektur

6. Drücken Sie die Taste "Menu" (siehe Abb. 2-13), um den Kontrast oder die Helligkeit im Menü "Picture" anzupassen. Weitere Informationen zu diesen Menüeinstellungen finden Sie im Abschnitt „Menü "Picture"“ auf Seite 5-2.



Abbildung 2-13. Taste "Menu"

---

## Größe des Projektorbildes

In Tabelle 2-1 finden Sie Einzelheiten zur Größe des Projektorbildes.

Tabelle 2-1. Abstand zur Projektionsleinwand für verschiedene Leinwandgrößen

Diagonale der Projektionsleinwand (m)	Bildbreite (m)	Maximaler Abstand zur Leinwand (m)	Minimaler Abstand zur Leinwand (m)
1	0,8	1,8	1,5
1,3	1	2,4	2,0
1,5	1,2	2,7	2,3
2,5	2	4,5	3,8
3,8	3,1	6,9	5,8
5,1	4,1	9,3	7,7

---

## Kapitel 3. Projektor mit Videogeräten verwenden

In diesem Kapitel erhalten Sie Informationen zur Verwendung des IBM iLV300 Value Data/Video-Projektors in Verbindung mit Videogeräten.

---

### Verbindung zu einem Videogerät herstellen

Sie können den Projektor mit Videorecordern, DVD-Spielern, Camcordern, Digitalkameras, Videospielen, HDTV-Receivern und TV-Tunern verbinden. Außerdem verfügt der Projektor über einen Audioeingangsanschluss. Sie können das Audiokabel direkt mit dem Projektor verbinden, um das Audiosignal über den integrierten Lautsprecher auszugeben, oder es mit dem Receiver der Stereoanlage verbinden, um das Audiosignal über die Lautsprecher der Stereoanlage auszugeben.

Bevor Sie den Projektor anschließen, sollten Sie festlegen, welches Streckungsverhältnis Sie verwenden möchten. Das Streckungsverhältnis ist das Verhältnis der Bildbreite zur Bildhöhe. Für Fernsehbildschirme wird normalerweise das Format 4:3 verwendet; dies ist auch der Standardwert für den Projektor. HDTV-Geräte und die meisten DVD-Geräte verwenden das Format 16:9. Wenn Sie das Bild auf einer Projektionsleinwand darstellen, ist durch die Größe und das Format der Projektionsleinwand das Format möglicherweise bereits vorgegeben. Wenn Sie das Bild auf eine Wand projizieren, gelten keine Beschränkungen für das Format. Möglicherweise wird die Auswahl zwischen den Formaten 4:3 und 16:9 auch durch die Art des projizierten Bildes entschieden. Die meisten Fernsehprogramme werden normalerweise im Format 4:3 erstellt, während Kinofilme das Format 16:9 aufweisen.

Wenn Sie das Format 4:3 auswählen und ein TV-Programm mit dem Projektor wiedergeben, füllt das Bild die Projektionsleinwand aus. Wenn Sie das Format 16:9 auswählen und ein HDTV-Programm mit dem Projektor wiedergeben, füllt das Bild ebenfalls die Projektionsleinwand aus. Wenn Sie jedoch das Format 4:3 auswählen und eine DVD im Format 16:9 wiedergeben, wird das Bild möglicherweise horizontal komprimiert oder es werden schwarze Balken am oberen und unteren Rand angezeigt. Wenn Sie das Format 16:9 auswählen, und ein normales TV-Programm wiedergeben, wird das Bild möglicherweise horizontal gestreckt oder es werden schwarze Balken an beiden Seiten angezeigt. Dies ist in Abb. 3-1 dargestellt. Sie können das Format später über die Bildschirmmenüs auswählen (siehe hierzu „Menü „Picture““ auf Seite 5-2). Zunächst sollten Sie nur festlegen, welches Format Sie am häufigsten verwenden werden.

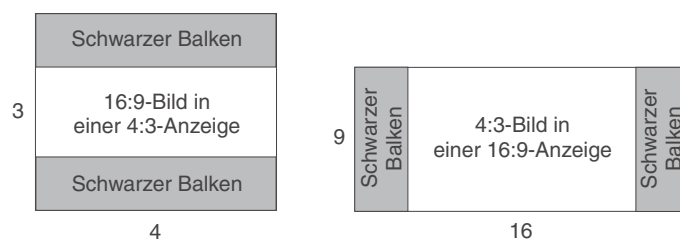


Abbildung 3-1. Bildgrößen

Der Projektor kann an die meisten Videogeräte angeschlossen werden, die einen Videosignalausgang aufweisen. Sie können dabei das Koaxialkabel der Kabelbetreibergesellschaft oder Kabel von der Satellitenantenne nicht direkt mit dem Projektor verbinden; das Kabel muss zuerst mit einem Tuner verbunden werden. Als Tuner dienen z. B. Digitalkabelboxen, Videorecorder, digitale Videorecorder und Satellit-TV-Boxen. Im Allgemeinen kann jedes Gerät, mit dem eine Kanalwahl durchgeführt werden kann, als Tuner bezeichnet werden.

## Videoanschlüsse

Stellen Sie nun fest, über welche Art von Anschlüssen bzw. Ausgängen das Gerät verfügt, das Sie an den Projektor anschließen möchten. Wenn das Gerät mehrere Ausgabeeanschlüsse aufweist, wählen Sie den Anschluss aus, der die höchste Bild- und Tonqualität bietet. Ein Component-Videoanschluss bietet die beste Qualität, gefolgt von dem S-Video-Anschluss und dem FBAS-Signalanschluss.

Wenn Sie den Projektor mit einem HDTV-Gerät verbinden, sollten Sie den Computeranschluss des Projektors verwenden.

Beachten Sie, dass für HDTV-Geräte und Progressive-Signalquellen unbedingt der VGA-Anschluss des Projektors verwendet werden muss. Der Component-S-Videoadapter kann für Progressive-Signalquellen nicht verwendet werden. Für Progressive-Signalquellen ist für den Component-Videoanschluss ein optionaler Component-VESA-Adapter erforderlich.

Die folgende Tabelle enthält eine Liste der möglichen Eingangssignale und der entsprechenden Anschlüsse, die mit dem Projektor verbunden werden sollten.

Eingangssignal	Anschluss	Anschlussbezeichnung am Projektor
Standard-TV-Programm (nicht HDTV) über Kabel, Digitalkabel, Satelliten-TV, DVD, Videorecorder, DirectTV	FBAS S-Video Component-Video	Videoeingang S-Video S-Video (über den optionalen Component-S-Videoadapter)
HDTV, Progressive DVD, Progressive-Videospiele	VGA Component-Video	Computereingang Component-Video (über den optionalen Component-VESA-Adapter)
Videokamera, Videospiele	FBAS S-Video	Videoeingang S-Video

---

## Verbindungen mit Videogeräten

In diesem Abschnitt erhalten Sie Anweisungen zur Verwendung von Verbindungen zu verschiedenen Videogeräten.

### FBAS-Verbindungen

Eine FBAS-Verbindung ist in Abb. 3-2 dargestellt. Die einzelnen Schritte sind im Folgenden aufgeführt:

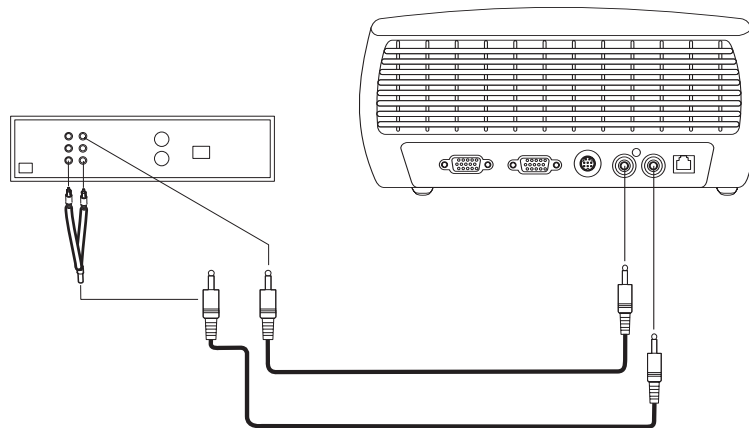


Abbildung 3-2. FBAS-Verbindung

1. Verbinden Sie das eine Ende des Videokabels (kann gesondert erworben werden) mit dem Videoausgangsanschluss des Videogeräts.
2. Verbinden Sie das andere Ende des Videokabels mit dem gelben **Videoeingangsanschluss** des Projektors.
3. Verbinden Sie den weißen Stecker des Audioadapters (im Lieferumfang enthalten) mit dem linken Audioausgangsanschluss des Videogeräts.
4. Verbinden Sie den roten Stecker des Audioadapters mit dem rechten Audioausgangsanschluss des Videogeräts.
5. Verbinden Sie das Audiokabel (im Lieferumfang enthalten) mit dem schwarzen Anschluss des Audioadapters.
6. Verbinden Sie das andere Ende des Audiokabels mit dem blauen **Audioeingangsanschluss** des Projektors.

## S-Videoverbindungen

Wenn das Videogerät einen runden, vierzackigen S-Videoanschluss aufweist, verbinden Sie ein S-Videokabel (im Lieferumfang enthalten) mit dem **S-Videoanschluss** des Videogeräts und dem S-Videoanschluss des Projektors, wie in Abb. 3-3 dargestellt. Verwenden Sie den Audioadapter wie im Abschnitt „FBAS-Verbindungen“ auf Seite 3-3 beschrieben.

Beachten Sie, dass der S-Videoanschluss eine höhere Videosignalqualität bietet als der FBAS-Anschluss, jedoch eine niedrigere Qualität als der Component-Videoanschluss.

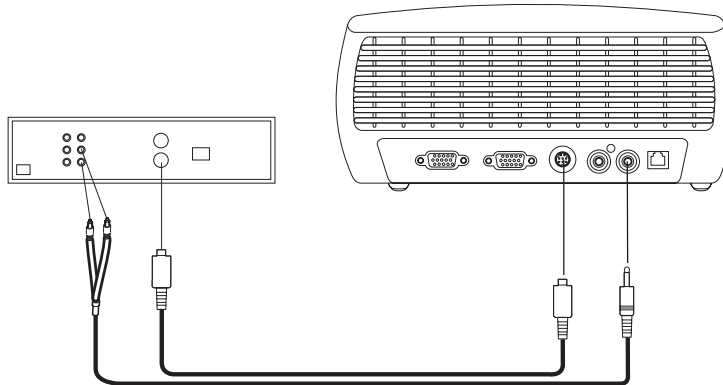


Abbildung 3-3. S-Videoverbindung

## Component-Videoverbindungen

Wenn das Videogerät Component-Videoanschlüsse aufweist, verwenden Sie den optionalen Component-S-Videoadapter oder den optionalen Component-VESA-Adapter (für HD- und Progressive-Signalquellen). Verbinden Sie das Component-Videokabel mit dem Videogerät. Verbinden Sie das andere Ende des Kabels mit dem Adapter, und verbinden Sie den Adapter mit dem **S-Videoanschluss** (für eine S-Videoverbindung) oder mit dem **Computereingangsanschluss** (für eine VESA-Verbindung) des Projektors. Verwenden Sie den Audioadapter wie im Abschnitt „FBAS-Verbindungen“ auf Seite 3-3 beschrieben.

Component-Videoverbindungen bieten das Videoausgangssignal mit der höchsten Qualität.



## VGA-Verbindungen

Wenn das Videogerät einen 15-poligen VGA-Ausgang aufweist, verbinden Sie ein Ende des im Lieferumfang enthaltenen Computerkabels mit dem VGA-Anschluss der Videosignalquelle. Dieser Anschluss des Videogeräts wird möglicherweise mit "To Monitor" (Zum Bildschirm) bezeichnet. Verbinden Sie das andere Ende des Kabels mit dem **Computereingangsanschluss** des Projektors, wie in Abb. 3-4 dargestellt.

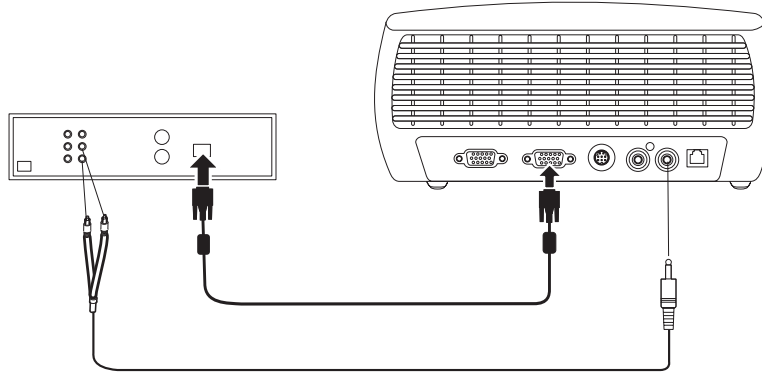


Abbildung 3-4. VGA-Verbindung

Verwenden Sie den Audioadapter wie im Abschnitt „FBAS-Verbindungen“ auf Seite 3-3 beschrieben.

Verbinden Sie das eine Ende des Netzkabels mit dem **Netzanschluss** an der Seite des Projektors und das andere Ende mit einer Netzsteckdose.

**Anmerkung:** Verwenden Sie hierzu ausschließlich das Netzkabel im Lieferumfang des Projektors.

---

## Videos anzeigen

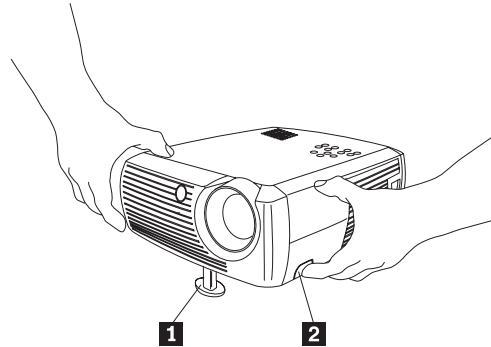
Gehen Sie wie folgt vor, um ein Video anzuzeigen:

1. Entfernen Sie die Objektivkappe.
2. Schalten Sie den Projektor mit Hilfe des Netzschalters an der Seite des Projektors ein.
3. Die LED blinkt grün, und die Lüfter werden eingeschaltet. Wenn die Projektorlampe eingeschaltet ist, erscheint die Startanzeige, und die LED leuchtet durchgehend grün. Es kann ungefähr eine Minute dauern, bis das Bild mit der richtigen Helligkeit angezeigt wird.
4. Verbinden Sie das Netzkabel des Videogeräts mit einer Netzsteckdose, und schalten Sie das Gerät ein.
5. Die Anzeige des Videogeräts sollte auf der Projektionsleinwand erscheinen. Ist dies nicht der Fall, drücken Sie die Taste **Video** auf dem Tastenblock des Projektors.

## Bild ausrichten

Gehen Sie wie folgt vor, um das Bild des Projektors auszurichten:

1. Passen Sie die Höhe des Projektors an, indem Sie die Entriegelungstaste für den Projektorfuß drücken, wie in Abb. 2-8 auf Seite 2-6 dargestellt.



- 1** Projektorfuß
- 2** Entriegelungstaste

Abbildung 3-5. Höhe des Projektors anpassen

2. Drehen Sie ggf. den hinteren verstellbaren Fuß des Projektors in die richtige Position, um die Höhe des Bildes anzupassen, wie in Abb. 2-9 auf Seite 2-7 dargestellt.

**Anmerkung:** Vermeiden Sie es dabei, die heißen Entlüftungsschlitze an der Vorderseite des Projektors zu berühren.

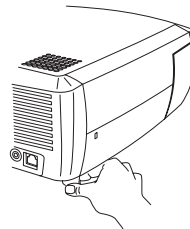


Abbildung 3-6. Höhe über den verstellbaren Fuß anpassen

3. Stellen Sie den Projektor in dem gewünschten Abstand in einem Winkel von 90 ° zur Projektionsleinwand auf. Eine Tabelle, in der die Projektionsleinwandgrößen und die jeweiligen Abstände zur Leinwand aufgelistet sind, finden Sie im Abschnitt „Größe des Projektorbildes“ auf Seite 2-8.
4. Stellen Sie die Zoom- und die Fokussfunktion ein.
5. Wenn das Bild nicht rechtwinklig dargestellt wird, korrigieren Sie die Trapezabweichung mit den entsprechenden Tasten des Projektortastenblocks. Drücken Sie die obere Taste für Trapezkorrektur, um den oberen Teil des Bildes zu verkleinern. Drücken Sie die untere Taste für Trapezkorrektur, um den unteren Teil des Bildes zu verkleinern. In Abb. 3-7 auf Seite 3-7 sind die Tasten für Trapezkorrektur auf dem Projektortastenblock dargestellt.



Abbildung 3-7. Tasten für Trapezkorrektur

6. Stellen Sie die Lautstärke über den Tastenblock oder die Fernbedienung ein. In Abb. 3-8 sind die Lautstärketasten auf dem Tastenblock und der Fernbedienung dargestellt.



Abbildung 3-8. Lautstärketasten

7. Drücken Sie die Taste "Menu" (siehe Abb. 3-9), wenn Sie den Kontrast, die Helligkeit, die Farbe, den Farbton oder das Streckungsverhältnis über das Menü "Picture" (Bild) einstellen möchten. Informationen zu den einzelnen Menüs und den jeweiligen Einstellungen finden Sie im Abschnitt „Menü "Picture"“ auf Seite 5-2. Beachten Sie für die Einstellung zum Streckungsverhältnis, dass für DVD-Spieler das Format 16:9 verwendet werden muss, um ein Videobild mit der höchsten Qualität anzuzeigen.



Abbildung 3-9. Taste "Menu"



---

## Kapitel 4. Funktionen des Projektors verwenden

In diesem Kapitel erhalten Sie Informationen zur Verwendung der Fernbedienung, der Audiofunktionen, des Tastenblocks und weiterer Funktionen des Projektors.

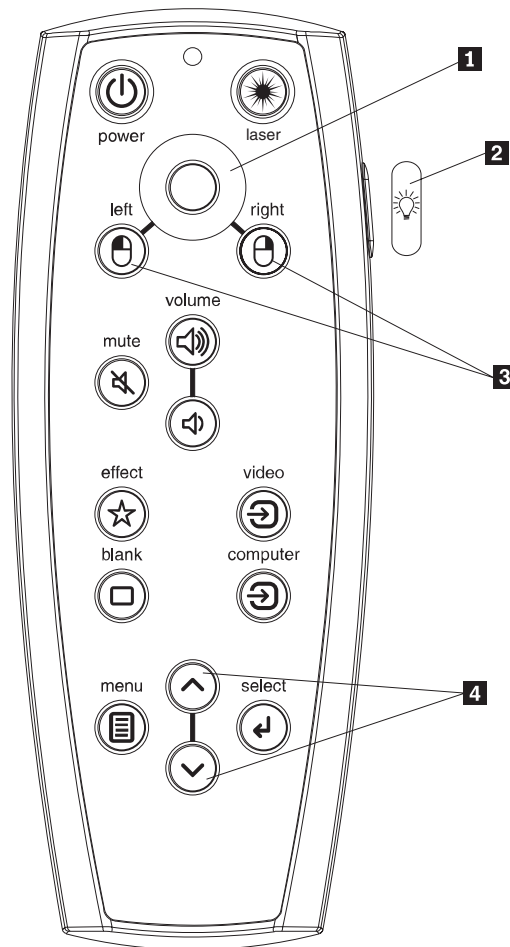
**Anmerkung:** Sie können den Projektor mit dem Programm "Präsentationsdirektor" verwenden. Dieses Programm bietet Ihnen Unterstützung für die perfekte Planung und Durchführung von Präsentationen. Sie können sicherstellen, dass Ihr Computer oder die Anzeige während einer Präsentation nicht ausgeschaltet oder ausgeblendet werden und dass Grafiken und Texte gut erkennbar bzw. lesbar angezeigt werden. Außerdem können Sie wichtige Anzeigeeinstellungen für zukünftige Präsentationen mit demselben Gerät speichern. Weitere Informationen zum Präsentationsdirektor finden Sie auf der IBM Website unter der Adresse <http://www.ibm.com/pc/support>. Geben Sie auf dieser Seite den Suchbegriff "Presentation Director" ein.

---

### Fernbedienung verwenden

Für die Fernbedienung sind zwei AAA-Batterien erforderlich (im Lieferumfang enthalten). Installieren Sie die Batterien, indem Sie die Abdeckung an der Rückseite der Fernbedienung entfernen, die Batterien unter Beachtung der Polarität (Plus- und Minuspol) einsetzen und die Abdeckung wieder befestigen.

In Abb. 4-1 auf Seite 4-2 ist die Fernbedienung dargestellt.



- 1** Cursorsteuerung
- 2** Taste für Hintergrundbeleuchtung
- 3** Maustasten
- 4** Navigationstasten

Abbildung 4-1. Fernbedienung des Projektors

**Achtung:**

Bedenken Sie beim Ersetzen der Batterien, dass die Fernbedienung schwer beschädigt werden kann, wenn ein anderer Batterietyp als der angegebene eingesetzt wird. Entsorgen Sie die alten Batterien in Übereinstimmung mit den örtlichen Umweltbestimmungen.

Um die Fernbedienung zu verwenden, halten Sie sie so, dass sie auf die Projektionsleinwand oder den Projektor (nicht auf den Computer) weist. Die Fernbedienung funktioniert optimal in einer Reichweite von ca. 4,5 m.

Wenn Sie den Laserzeiger verwenden möchten, halten Sie die Taste "Laser" gedrückt. Der Laserzeiger erlischt, wenn Sie die Taste loslassen oder nach zwei Minuten durchgehenden Betriebs.

Wenn sich der Netzschalter des Projektors in der Position "Off" (Aus) befindet, kann der Projektor nicht mit der Taste "Power" auf der Fernbedienung eingeschaltet werden. Sie müssen zuerst den Netzschalter des Projektors in die Position "On" (Ein) versetzen, um den Projektor mit der Fernbedienung einschalten zu können.

Wenn der Projektor eingeschaltet ist, können Sie die Taste "Power" auf der Fernbedienung drücken, um den Projektor in den Status "Off" zu versetzen und ihn auszuschalten. Weitere Informationen hierzu finden Sie im Abschnitt „Projektor ausschalten“ auf Seite 4-8.

Die linke und die rechte Maustaste auf der Fernbedienung entsprechen der linken und rechten Maustaste Ihres Computers. Die Bewegung des Mausursors kann über die Cursorsteuerung der Fernbedienung ausgeführt werden. Verbinden Sie einen USB-Anschluss des Computers über ein USB-Kabel mit dem USB-Anschluss des Projektors, wenn Sie diese Tasten zur Steuerung der Computermaus verwenden möchten. Beim ersten Mal wird möglicherweise der Hardware-Assistent angezeigt. Genauere Informationen zum Laden der richtigen USB-Treiber finden Sie im Abschnitt „Projektor unter Windows 98 verwenden“ auf Seite 2-5.

Drücken Sie die Taste "Menu" auf der Fernbedienung, um das Menüsystem des Projektors zu öffnen. Verwenden Sie die Pfeiltasten zur Navigation und die Taste "Select", um in den einzelnen Menüs Funktionen auszuwählen und Werte anzupassen. Weitere Informationen zu den Menüs finden Sie in Kapitel 5, „Menüs verwenden“, auf Seite 5-1.

Die Fernbedienung verfügt außerdem über Tasten zur Lautstärkesteuerung und zur Stummschaltung, mit denen Sie den Ton steuern können, eine Taste für Hintergrundbeleuchtung, mit der Sie die Tasten der Fernbedienung im Dunkeln beleuchten können, und die Tasten "Video" und "Computer", um zwischen verschiedenen Signalquellen umzuschalten.

Des Weiteren sind zwei nützliche Funktionen für Präsentationen integriert. Mit der Taste "Blank" können Sie eine leere Anzeige anstelle des aktuellen Bildes aufrufen (die Farbe der Anzeige können Sie auswählen; siehe „Menü "Settings"“ auf Seite 5-6). Mit der Taste "Effect" können Sie eine benutzerdefinierte Aktion ausführen, wie z. B. das Bild "einfrieren" oder zoomen oder das Streckungsverhältnis für die Darstellung einer DVD ändern (weitere Informationen zu dieser Taste finden Sie im Abschnitt „Menü "Settings"“ auf Seite 5-6).

Wenn Sie Präsentationen anzeigen, die mit Microsoft PowerPoint erstellt wurden, können Sie mit den Maustasten auf der Fernbedienung durch die Präsentation navigieren, während der Modus "Bildschirmpräsentation" aktiviert ist. Um PowerPoint für diese Funktion zu konfigurieren, wählen Sie in PowerPoint im Menü "Extras" unter **Optionen** die Registerkarte **Ansicht** aus, und inaktivieren Sie die Option **Popupmenü beim Klicken der rechten Maustaste** im Abschnitt "Bildschirmpräsentation". Klicken Sie anschließend auf **OK**. Wenn Sie nun in PowerPoint in den Modus "Bildschirmpräsentation" wechseln, können Sie durch Klicken der linken Maustaste zur nächsten Folie wechseln und durch Klicken der rechten Maustaste zur vorherigen Folie zurückkehren (die anderen PowerPoint-Modi werden nicht beeinflusst).

## Fehlerbehebung für die Fernbedienung

- Stellen Sie sicher, dass die Batterien unter Berücksichtigung der Polarität installiert und nicht entladen sind.
- Stellen Sie sicher, dass Sie mit der Fernbedienung auf den Projektor oder die Projektionsleinwand und nicht auf den Computer zeigen und dass Sie sich innerhalb der Reichweite der Fernbedienung (4,5 m) befinden. Das beste Ergebnis erzielen Sie, wenn die Fernbedienung auf die Projektionsleinwand weist.
- Wenn Sie mit der Fernbedienung die Computermaus steuern möchten, stellen Sie sicher, dass das USB-Kabel angeschlossen ist. Wenn Sie ein USB-Kabel verwenden, stellen Sie sicher, dass die richtigen Treiber installiert sind.

---

## Audiofunktionen verwenden

Gehen Sie wie folgt vor, um den Lautsprecher des Projektors zu verwenden:

1. Verbinden Sie die Audioquelle mit dem **Audioeingangsanschluss** am Projektor, wie in Abb. 4-2 dargestellt.

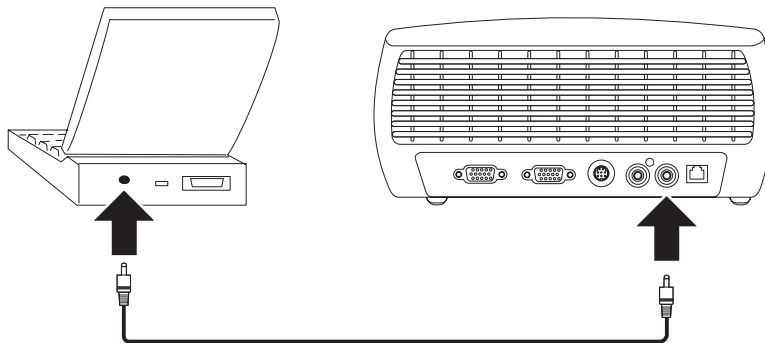


Abbildung 4-2. Audiokabel anschließen

Informationen zur Verwendung des Audioadapters finden Sie im Abschnitt „Verbindungen mit Videogeräten“ auf Seite 3-3.

2. Drücken Sie die Lautstärketasten (siehe Abb. 4-3) auf dem Tastenblock des Projektors oder der Fernbedienung, um die Lautstärke einzustellen.



Abbildung 4-3. Lautstärketasten

3. Drücken Sie die Taste **Mute** auf der Fernbedienung, um den Ton auszuschalten.



## Fehlerbehebung für die Audiofunktionen

Gehen Sie wie folgt vor, wenn der Ton nicht zu hören ist:

- Stellen Sie sicher, dass das Audiokabel angeschlossen ist.
- Stellen Sie sicher, dass die Stummschaltung nicht aktiviert ist (drücken Sie die Taste "Mute" auf der Fernbedienung).
- Stellen Sie sicher, dass die Lautstärke ausreicht. Drücken Sie dazu die Taste "Volume" auf dem Tastenblock oder der Fernbedienung.
- Stellen Sie sicher, dass die richtige Signalquelle aktiviert ist.
- Stellen Sie die Audiosignalquelle ein.
- Wenn Sie ein Video abspielen, stellen Sie sicher, dass die Wiedergabe nicht mit der Pausentaste gestoppt wurde.

---

## Tasten des Tastenblocks verwenden

Im Folgenden finden Sie eine Übersicht über die Funktionen der Tasten des Projektortastenblocks.

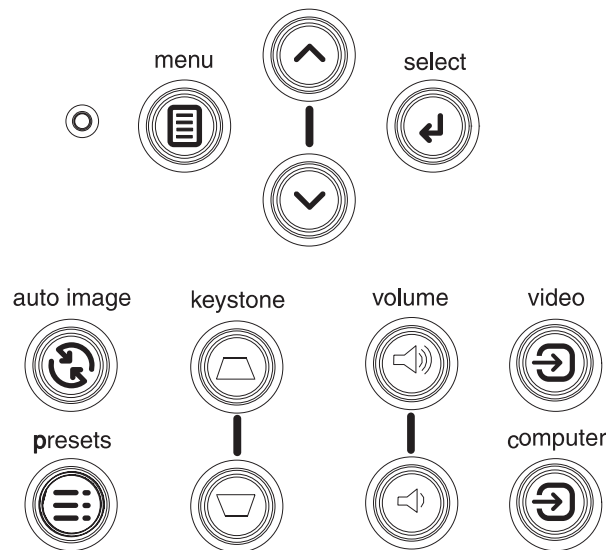


Abbildung 4-4. Tasten des Tastenblocks

- Taste **Menu** – Ruft die Bildschirmmenüs auf (siehe Kapitel 5, „Menüs verwenden“, auf Seite 5-1).
- Taste **Select** – Bestätigt die Auswahl in den Menüs (siehe Kapitel 5, „Menüs verwenden“, auf Seite 5-1).
- **Aufwärts- und Abwärtspfeiltasten** – Für die Navigation und zum Anpassen der Einstellungen in den Menüs (siehe Kapitel 5, „Menüs verwenden“, auf Seite 5-1).
- Taste **Auto Image** – Setzt die Werte des Projektors auf die Werte der Signalquelle zurück.
- Taste **Presets** – Zeigt eine Reihe von verfügbaren Voreinstellungen an (siehe „Menü "Picture"“ auf Seite 5-2).
- Taste **Keystone** – Passt die rechtwinklige Ausrichtung des Bildes an (siehe „Bild ausrichten“ auf Seite 2-6).
- Tasten **Volume** – Stellt den Ton ein (siehe „Audiofunktionen verwenden“ auf Seite 4-4).
- Taste **Video** und Taste **Computer** – Ändert die aktive Signalquelle.

---

## Bilder von einer Computerquelle optimieren

Sobald der Computer ordnungsgemäß mit dem Projektor verbunden wurde und die Computeranzeige auf der Projektionsleinwand dargestellt wird, können Sie das angezeigte Bild mit Hilfe der Bildschirmmenüs optimieren. Allgemeine Informationen zur Verwendung der Menüs finden Sie in Kapitel 5, „Menüs verwenden“, auf Seite 5-1.

- Passen Sie die Trapezkorrektur, den Kontrast, die Helligkeit, die Farbe oder den Farbton im Menü "Picture" an.
- Ändern Sie das Streckungsverhältnis. Wählen Sie die Option aus, die am besten für die von Ihnen verwendete Eingangssignalquelle geeignet ist.
- Passen Sie die Farbtemperatur im Menü "Advanced" an.
- Passen Sie die Feinanpassung bei optimaler Bildbreite, die Bildbreite oder die horizontale oder vertikale Position im Menü "Advanced" an.
- Sobald Sie das Bild für eine bestimmte Signalquelle optimiert haben, können Sie die Einstellungen mit Hilfe der Taste "Presets" speichern. Auf diese Art können Sie die Einstellungen zu einem späteren Zeitpunkt schnell wieder aufrufen.

---

## Funktionen für Präsentationen

Im Folgenden werden Funktionen für Präsentationen aufgeführt. Weitere Informationen hierzu finden Sie in Kapitel 5, „Menüs verwenden“, auf Seite 5-1.

- Sie können der Taste "Effect" auf der Fernbedienung unterschiedliche Funktionen zuordnen. Der Standardeffekt ist "About"; es werden Informationen zum Projektor und zu der aktuellen Signalquelle angezeigt. Sie können zwischen den Einstellungen "Blank" (Leere Anzeige), "Mute" (Stummschaltung), "Aspect Ratio" (Streckungsverhältnis), "Source" (Signalquelle), "Auto Image" (Automatisches Übernehmen der Einstellungen der Signalquelle), "Freeze" (Standbild), "Zoom" (Zoomfunktion) und "About" (Informationen) auswählen. Weitere Informationen hierzu finden Sie im Abschnitt „Menü "Settings"“ auf Seite 5-6. Mit dem Effekt "Freeze" können Sie die Anzeige des Bildes "einfrieren", d. h. stoppen. Sie kann nützlich sein, wenn Sie am Computer Änderungen vornehmen möchten, ohne dass Ihre Zuschauer dies sehen können. Mit dem Effekt "Mask" können Sie einen Teil des angezeigten Bildes mit schwarzen Balken verdecken.
- Mit der Taste "Blank" auf der Fernbedienung können Sie eine leere Anzeige anstelle der aktiven Signalquelle aufrufen. Informationen zum Einstellen der Anzeigefarbe finden Sie im Abschnitt „Menü "Settings"“ auf Seite 5-6.
- Die Option "Startup Logo" ermöglicht das Ändern der Standardanzeige beim Start in eine leere oder eine benutzerdefinierte Standardanzeige. Weitere Informationen hierzu finden Sie im Abschnitt „Menü "Settings"“ auf Seite 5-6.
- Die Optionen "Power Save" und "Screen Save" dienen dazu, den Projektor automatisch nach einigen Minuten Inaktivität auszuschalten oder statt der aktiven Signalquelle eine leere Anzeige aufzurufen. Damit können Sie die Lebensdauer der Projektorlampe verlängern. Weitere Informationen hierzu finden Sie im Abschnitt „Menü "Settings"“ auf Seite 5-6.

---

## Bilder von einer Videosignalquelle optimieren

Sobald das Videogerät ordnungsgemäß mit dem Projektor verbunden wurde und das Bild auf der Projektionsleinwand dargestellt wird, können Sie das Bild mit Hilfe der Bildschirmmenüs optimieren. Allgemeine Informationen zur Verwendung der Menüs finden Sie in Kapitel 5, „Menüs verwenden“, auf Seite 5-1.

- Passen Sie die Trapezkorrektur, den Kontrast, die Helligkeit, die Farbe oder den Farbton im Menü "Picture" an.
- Ändern Sie das Streckungsverhältnis. Wählen Sie die Option aus, die am besten für die von Ihnen verwendete Eingangssignalquelle geeignet ist.
- Sie können der Taste "Effect" auf der Fernbedienung unterschiedliche Funktionen zuordnen. Der Standardeffekt ist "About"; es werden Informationen zum Projektor und zu der aktuellen Signalquelle angezeigt. Sie können zwischen den Einstellungen "Blank" (Leere Anzeige), "Mute" (Stummschaltung), "Aspect Ratio" (Streckungsverhältnis), "Source" (Signalquelle), "Auto Image" (Automatisches Übernehmen der Einstellungen der Signalquelle), "Freeze" (Standbild), "Zoom" (Zoomfunktion) und "About" (Informationen) auswählen. Genauere Informationen hierzu finden Sie im Abschnitt „Menü "Settings"“ auf Seite 5-6.
- Wählen Sie eine Einstellung für "Sharpness" (Bildschärfe) aus. Weitere Informationen hierzu finden Sie im Abschnitt „Menü "Advanced"“ auf Seite 5-4.
- Verwenden Sie die Option "Color Control" (Farbsteuerung), um den Farbverstärkungsfaktor anzupassen. Weitere Informationen hierzu finden Sie im Abschnitt „Menü "Advanced"“ auf Seite 5-4.
- Wählen Sie eine Einstellung für "Color Temperature" (Farbtemperatur) aus. Wählen Sie einen der Werte in der Liste aus. Weitere Informationen hierzu finden Sie im Abschnitt „Menü "Advanced"“ auf Seite 5-4.
- Aktivieren Sie die Option "Overscan", um Bildrauschen an den Rändern des Bildes zu entfernen.

---

## Projektor anpassen

Sie können den Projektor gemäß Ihrer Konfiguration und entsprechend Ihren Vorstellungen anpassen. Einzelheiten zu diesen Funktionen finden Sie im Abschnitt „Menü "Settings"“ auf Seite 5-6.

- Für gespiegelte Projektionen aktivieren Sie den Modus "Rear" im Menü **Settings > System**.
- Für um 180 ° gedrehte Projektionen (Installation des Projektors an der Zimmerdecke) aktivieren Sie den Modus "Ceiling" im Menü **Settings > System**.
- Geben Sie an, welche Signalquelle der Projektor beim Start zuerst auf ein aktives Videosignal überprüfen soll.
- Geben Sie die Funktion für die Taste "Effect" auf der Fernbedienung an.
- Schalten Sie die Anzeigenachrichten des Projektors ein oder aus.
- Aktivieren Sie die Stromsparfunktionen.
- Geben Sie die Farbe für leere Anzeigen und angepasste Startlogos an.
- Geben Sie an, in welcher Sprache die Menüs angezeigt werden sollen.
- Speichern Sie die Einstellungen für die aktive Signalquelle als Voreinstellung.

---

## Projektor ausschalten

Der Projektor wechselt automatisch zu einer schwarzen Anzeige, wenn nach 30 Minuten keine aktive Signalquelle festgestellt wird. Durch diese schwarze Anzeige wird die Lebensdauer des Projektors verlängert. Das Bild wird wieder angezeigt, wenn eine aktive Signalquelle festgestellt wird oder eine Taste auf dem Tastenblock oder der Fernbedienung gedrückt wird.

### Funktion "Screen Save"

Mit Hilfe der Funktion "Screen Save" (Projektorschoner) im Menü "Settings > System" können Sie festlegen, dass der Projektor nach einer von Ihnen definierten Zeitspanne (in Minuten) zu einer schwarzen Anzeige wechselt. Siehe hierzu „Menü "Settings"" auf Seite 5-6.

### Funktion "Power Save"

Der Projektor verfügt auch über die Funktion "Power Save" (Stromsparfunktion). Wenn nach 20 Minuten keine aktiven Signalquellen festgestellt werden oder wenn in diesem Zeitraum keine Benutzeraktion am Projektor erfolgt, wird die Projektorlampe automatisch ausgeschaltet. Die Standardeinstellung für diese Funktion lautet "Off" (Aus). Siehe hierzu „Menü "Settings"" auf Seite 5-6.

## Projektor ausschalten

Sie können den Projektor einfach ausschalten, indem Sie den Netzschalter in die Position "Off" (Aus) versetzen.

Sie können außerdem die Taste "Power" auf der Fernbedienung drücken, um den eingeschalteten Projektor in den Status "Off" (Aus) zu versetzen. Wenn Sie die Taste "Power" zwei Mal drücken (das erste Mal, um den Abschaltprozess zu starten, und das zweite Mal, um zu bestätigen, dass der Projektor ausgeschaltet werden soll), wird die Projektorlampe ausgeschaltet. Die LED blinkt für eine Minute grün, während die Lüfter noch eingeschaltet sind, um die Lampe zu kühlen. Während die LED grün blinkt, werden Eingaben über den Tastenblock des Projektors oder die Fernbedienung ignoriert.

Wenn die Projektorlampe abgekühlt ist, leuchtet die LED durchgehend grün, und die Lüfter laufen nur noch mit geringer Geschwindigkeit. Schalten Sie den Projektor aus, indem Sie den Netzschalter in die Position "Off" (Aus) versetzen.

**Anmerkung:** Nachdem Sie den Projektor über den Netzschalter ausgeschaltet haben, müssen Sie ungefähr eine Minute warten, bevor Sie den Projektor wieder einschalten können. Diese Zeit ist erforderlich, damit die Projektorlampe abkühlen kann. Wenn Sie den Projektor jedoch über die Fernbedienung in den Status "Off" (Aus) versetzt haben, müssen Sie nicht warten, wenn Sie den Projektor wieder einschalten möchten.

---

## Kapitel 5. Menüs verwenden

Drücken Sie die Taste **Menu** auf dem Tastenblock oder der Fernbedienung, um die Menüs aufzurufen. (Die Menüs werden automatisch nach 60 Sekunden geschlossen, wenn keine weitere Taste gedrückt wird.) Das Hauptmenü (Main Menu) erscheint, wie in Abb. 5-1 dargestellt.

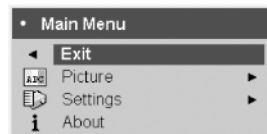


Abbildung 5-1. Hauptmenü

Verwenden Sie die Pfeiltasten, um das gewünschte Untermenü hervorzuheben, und drücken Sie die Taste **Select**.

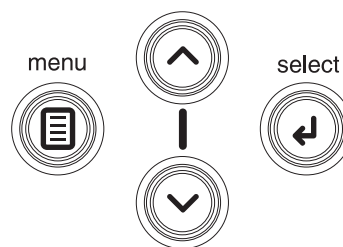


Abbildung 5-2. Navigationstasten

Wenn Sie eine Menüeinstellung ändern möchten, heben Sie sie hervor, drücken Sie die Taste **Select**, und verwenden Sie die Taste mit dem Aufwärts- oder dem Abwärtspfeil, um den Wert anzupassen, eine Option über einen Schalter auszuwählen oder eine Funktion über ein Markierungsfeld zu aktivieren oder zu inaktivieren. Drücken Sie die Taste **Select**, um die Änderungen zu bestätigen. Verwenden Sie die Pfeiltasten, um zu einer anderen Einstellung zu wechseln. Wenn Sie alle Anpassungen vorgenommen haben, navigieren Sie zum Menüeintrag "Exit" (Beenden), und drücken Sie die Taste **Select**, um zum vorherigen Menü zu wechseln. Sie können jederzeit die Taste **Menu** drücken, um die Menüs zu schließen.

Vor dem Menünamen werden Punkte angezeigt. Die Anzahl der Punkte bezeichnet die Menüebene, von Menüebene 1 (Hauptmenü) bis Menüebene 4 (die unterste Menüebene).

Die Menüs sind in folgende Funktionsgruppen unterteilt:

- Im Menü "Picture" können Sie das Bild anpassen.
- Im Menü "Settings" können Sie Anpassungen der Konfiguration vornehmen, die selten geändert werden.
- Im Menü "About" werden Informationen zum Projektor und zur Signalquelle angezeigt.

Einige Menüpunkte sind möglicherweise nicht sichtbar oder werden abgeblendet dargestellt. Dies richtet sich nach der angeschlossenen Signalquelle. Der Menüpunkt "Sharpness" (Bildschärfe) ist beispielsweise nur für Videosignalquellen verfügbar. Er ist nicht sichtbar, wenn eine Computerquelle aktiv ist. Menüoptionen sind nur abgeblendet, wenn eine Signalquelle ausgewählt ist, jedoch kein Signal empfangen wird. Wenn für den Projektor eine Videosignalquelle eingestellt ist, wie z. B. ein DVD-Spieler, dieses Gerät jedoch ausgeschaltet ist, werden die Menüoptionen für die Videosignalquelle abgeblendet dargestellt.

## Menü "Picture"

Sie können das Bild über das Menü "Picture" anpassen, das in Abb. 5-3 dargestellt ist.

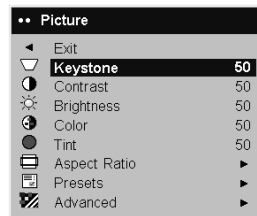


Abbildung 5-3. Menü "Picture"

Im Folgenden finden Sie eine Liste der Optionen im Menü "Picture":

- **Keystone:** Passt die vertikale Abweichung eines Bildes an und stellt die rechteckige Ausrichtung wieder her, wie in Abb. 5-4 und Abb. 5-5 dargestellt. Sie können die Trapezkorrektur auch über den Tastenblock des Projektors vornehmen.

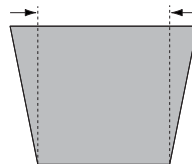


Abbildung 5-4. Trapezkorrektur am oberen Rand

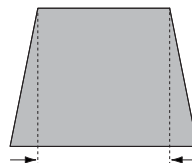


Abbildung 5-5. Trapezkorrektur am unteren Rand

- **Contrast** (Kontrast): Steuert den Grad der Abweichung zwischen den hellsten und den dunkelsten Elementen des Bildes und ändert den Schwarz- und Weißanteil im Bild.
- **Brightness** (Helligkeit): Ändert die Intensität des Bildes.

- **Color** (Farbe): Passt ein Videobild von Schwarzweiß bis zu einer vollständig gesättigten Farbe an. Die Einstellung für die Farbe kann nur für Videosignalquellen verwendet werden.
- **Tint** (Farbton): Passt die Rot-Grün-Farbabstimmung in NTSC-Videobildern an. Die Einstellung für den Farbton kann nur für NTSC-Videosignalquellen verwendet werden.
- **Aspect Ratio** (Streckungsverhältnis): Das Verhältnis der Bildbreite zur Bildhöhe. Das Menü "Aspect Ratio" ist in Abb. 5-6 dargestellt.
  - Die Standardeinstellung ist **4:3**. Fernsehbildschirme verwenden normalerweise das Format 4:3. HDTV-Geräte und die meisten DVD-Geräte verwenden das Format 16:9.
  - Wählen Sie **Native** aus, um das Eingangssignal ohne Änderung der Größe durch den Projektor anzuzeigen.
  - Wählen Sie **16:9** aus, um Widescreen-DVDs anzuzeigen.

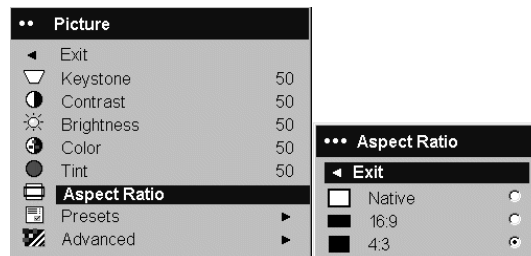


Abbildung 5-6. Menü "Aspect Ratio"

Weitere Informationen zum Menü "Aspect Ratio" finden Sie in den Abschnitten „Verbindung zu einem Videogerät herstellen“ auf Seite 3-1 und „Menü "Picture"“ auf Seite 5-2.

- **Presets** (Voreinstellungen): Mit diesem Menü können Sie das Projektorbild für die Anzeige von Computerpräsentationen, Fotos, Filmen und Videos optimieren. Als Filmeingangssignal wird Material bezeichnet, das ursprünglich mit einer Filmkamera aufgenommen wurde, wie z. B. ein Kinofilm. Als Videoeingangssignal wird Material bezeichnet, das ursprünglich mit einer Videokamera aufgenommen wurde, wie z. B. eine TV-Show oder ein Sportereignis. Sie können die Voreinstellung als Ausgangspunkt verwenden und anschließend die Einstellungen für die einzelnen Quellen anpassen. Die von Ihnen angepassten Einstellungen werden in den Voreinstellungen für die einzelnen Quellen gespeichert. Um die werkseitig vorgenommenen Standardeinstellungen wiederherzustellen, wählen Sie die Option "Factory Reset" im Menü **Settings > Service** aus. Weitere Informationen hierzu finden Sie im Abschnitt „Menü "Settings"“ auf Seite 5-6.

Sie können auch benutzerdefinierte Voreinstellungen speichern. Wenn Sie eine Voreinstellung für die aktuelle Signalquelle speichern möchten, wählen Sie die Option **Save Settings** im Menü "Presets" aus, wählen Sie eine der verfügbaren Positionen im Menü "Save Settings" aus, und beenden Sie das Menü über den Menüpunkt "Exit". In Zukunft können Sie diese gespeicherten Einstellungen wieder aufrufen, indem Sie die Voreinstellung "User 1" auswählen. (Siehe hierzu Abb. 5-7 auf Seite 5-4.)

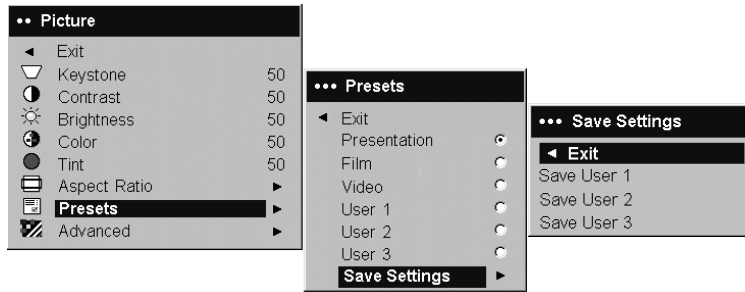


Abbildung 5-7. Menüs "Presets" und "Save Settings"

## Menü "Advanced"

- **Sharpness** (Bildschärfe): (Dieses Menü kann nur für Videosignalquellen verwendet werden.) Ändert die Schärfe der Ränder in einem Videobild. Wählen Sie die gewünschte Einstellung im Menü "Sharpness" aus, wie in Abb. 5-8 dargestellt.

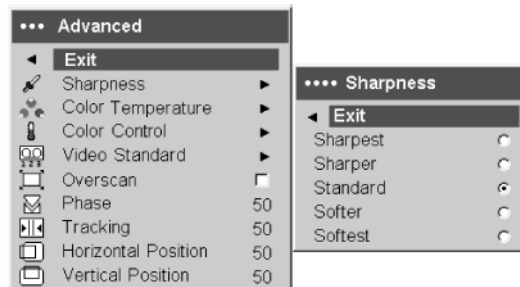


Abbildung 5-8. Menü "Sharpness"

- **Color Temperature** (Farbtemperatur): Ändert die Intensität der Farben. Wählen Sie den gewünschten Wert im Menü "Color Temperature" aus, wie in Abb. 5-9 dargestellt.

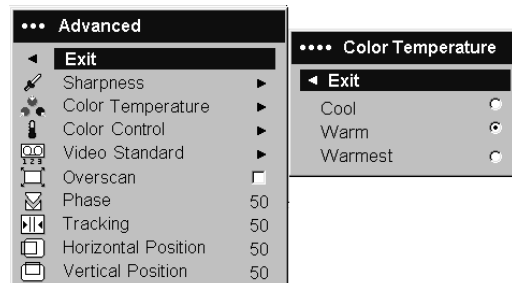


Abbildung 5-9. Menü "Color Temperature"



- **Color Control** (Farbsteuerung): Ermöglicht das Einstellen eines individuellen Verstärkungsfaktors für die Farben Rot, Grün und Blau, wie in Abb. 5-10 dargestellt.



Abbildung 5-10. Menü "Color Control"

- **Video Standard** (Videostandard): Wenn diese Einstellung auf den Wert "Auto" gesetzt ist, versucht der Projektor automatisch, anhand des empfangenen Eingangssignals den Videostandard festzustellen. (Der Videostandard richtet sich u. a. nach dem jeweiligen Land. In Abb. 5-11 ist ein Beispiel für die möglichen Optionen dargestellt.) Wenn der Projektor den richtigen Standard nicht feststellen kann, werden die Farben möglicherweise nicht richtig dargestellt, oder das Bild erscheint verzerrt. Ist dies der Fall, wählen Sie den Videostandard "NTSC", "PAL" oder "SECAM" manuell im Menü "Video Standard" aus.

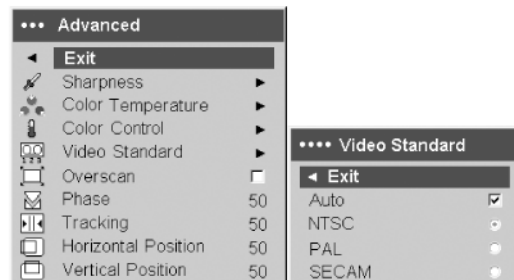


Abbildung 5-11. Menü "Video Standard"

- **Overscan**: (Dieses Menü kann nur für Videosignalquellen verwendet werden.) Entfernt Bildrauschen an den Rändern des Videobildes.

Die folgenden Optionen können nur für Computersignalquellen verwendet werden:

- **Phase** (Feinanpassung bei optimaler Bildbreite): Passt die Bildbreite einer Computerquelle an.
- **Tracking** (Bildbreite): Passt die Bildbreite einer Computerquelle an.
- **Horizontal/Vertical Position** (Horizontale/Vertikale Position): Passt die Bildposition einer Computerquelle an.

## Menü "Settings"

Im Menü "Settings" können Sie Anpassungen der Konfiguration vornehmen, die selten geändert werden. Folgende Optionen sind verfügbar:

- **Audio** (Ton): Ermöglicht das Einstellen der Lautstärke des integrierten Lautsprechers. Sie können diese Einstellungen auch über den Tastenblock des Projektors oder die Fernbedienung vornehmen. Das Menü "Audio" ist in Abb. 5-12 dargestellt.

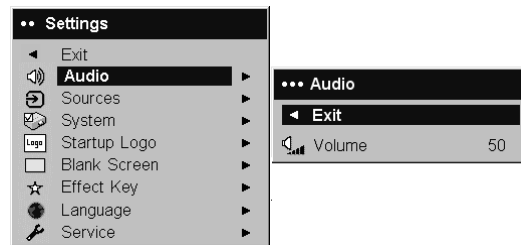


Abbildung 5-12. Menü "Audio"

- **Sources** (Signalquellen): **Power-up Source** gibt an, welche Signaleingangsquelle der Projektor während des Einschaltens zuerst auf ein aktives Videosignal überprüft. In Abb. 5-13 sind die Menüs "Sources" und "Power-up Source" dargestellt.

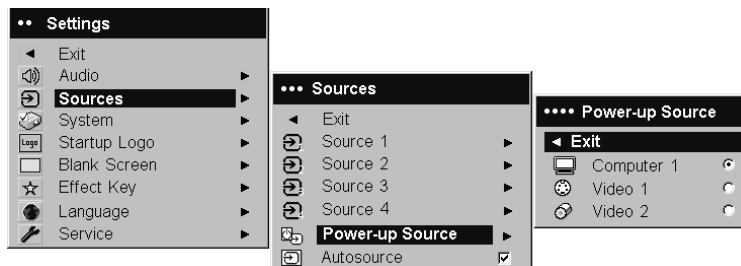


Abbildung 5-13. Menüs "Sources" und "Power-up Source"

Wenn die Funktion **Autosource** aktiviert ist, sucht der Projektor automatisch die aktive Signalquelle; die unter **Power-up Source** angegebene Quelle wird zuerst überprüft. Folgende Optionen sind verfügbar:

- **Computer 1** (für eine Computerquelle)
- **Video 1** (für S-Videoverbindungen)
- **Video 2** (für FBAS-Verbindungen)

Wenn diese Funktion ausgeschaltet ist, überprüft der Projektor standardmäßig die Signalquelle, die im Menü "Power-up Source" angegeben wurde. Wenn Sie eine andere Signalquelle anzeigen möchten, müssen Sie die Quelle manuell durch Drücken der Taste **Computer** oder **Video** auf der Fernbedienung oder dem Tastenblock auswählen.

- **System:** Folgende Optionen sind im Menü "System" verfügbar, das in Abb. 5-14 dargestellt ist.

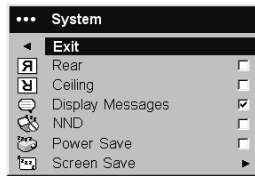


Abbildung 5-14. Menü "System"

- **Rear** (Gespiegelte Projektion): Das Bild wird gespiegelt dargestellt, so dass das Bild von hinten auf eine lichtdurchlässige Projektsleinwand projiziert werden kann.
- **Ceiling** (Installation an der Decke): Dreht das Bild um 180 °, so dass der Projektor an einer Zimmerdecke installiert werden kann.
- **Display Messages** (Nachrichten anzeigen): Unten links auf der Projektionsleinwand werden Statusnachrichten (wie z. B. "Searching" oder "Mute") angezeigt.
- **NND:** Verhindert das Aktivieren eines Bildschirmschonermodus auf einem Notebook, wenn das USB-Kabel angeschlossen ist.
- **Power Save** (Stromsparmmodus): Schaltet die Projektorlampe automatisch aus, wenn für 20 Minuten keine Signale festgestellt wurden. Nach weiteren 10 Minuten ohne Signal wird der Projektor heruntergefahren und kann über den Netzschalter ausgeschaltet werden. Wird ein aktives Signal empfangen, bevor der Projektor heruntergefahren wird, wird das Bild wieder angezeigt. Wenn die Option **Power Save** aktiviert ist, ist die Funktion "Screen Save" inaktiviert.
- **Screen Save** (Projektorschonermodus): Wechselt automatisch zu einer schwarzen Anzeige, nachdem für eine vorgegebene Anzahl von Minuten kein Signal festgestellt wurde. Das Bild wird wieder angezeigt, wenn eine aktive Signalquelle festgestellt wird oder eine Taste auf dem Tastenblock oder der Fernbedienung gedrückt wird. In Abb. 5-15 ist das Menü "Screen Save" dargestellt.

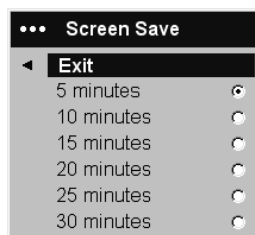


Abbildung 5-15. Menü "Screen Save"

- **Startup Logo** (Startlogo): Ermöglicht die Auswahl einer leeren Anzeige anstelle der Standardanzeige beim Starten und wenn keine Signalquelle festgestellt wird. In Abb. 5-16 ist das Menü "Startup Logo" dargestellt.

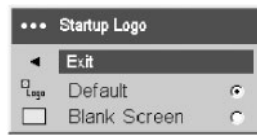


Abbildung 5-16. Menü "Startup Logo"

- **Blank Screen** (Leere Anzeige): Legt fest, welche Farbe angezeigt wird, wenn Sie die Taste "Blank" auf der Fernbedienung drücken. In Abb. 5-17 ist das Menü "Blank Screen" dargestellt.



Abbildung 5-17. Menü "Blank Screen"

- **Effect Key** (Taste "Effect"): Ermöglicht das Zuordnen einer bestimmten Funktion, wenn die Taste "Effect" auf der Fernbedienung gedrückt wird. Heben Sie die gewünschte Funktion hervor, und drücken Sie die Taste **Select**. In Abb. 5-18 ist das Menü "Effect Key" dargestellt.



Abbildung 5-18. Menü "Effect Key"

Folgende Funktionen sind im Menü "Effect Key" verfügbar:

- **Blank**: Ruft eine leere Anzeige auf.
- **Mute**: Schaltet den Ton aus.
- **Aspect Ratio**: Schaltet zwischen den Formaten "4:3", "16:9" und "Native" um (siehe hierzu „Verbindung zu einem Videogerät herstellen“ auf Seite 3-1 und „Menü "Picture"“ auf Seite 5-2). Wenn Sie diese Funktion für die Taste "Effect" verwenden, können Sie auf einfache Art das Streckungsverhältnis für die Darstellung von DVDs ändern.
- **Source**: Schaltet zwischen den verfügbaren Signalquellen um.

- Taste **Auto Image**: Setzt die Werte des Projektors auf die der Signalquelle zurück. Weitere Informationen hierzu finden Sie im Abschnitt „Tasten des Tastenblocks verwenden“ auf Seite 4-5.
- **Freeze**: Friert die Anzeige des projizierten Bildes ein.
- **Zoom**: Ermöglicht das Vergrößern eines Bildausschnittes. Drücken Sie die Taste **Effect**, und drücken Sie anschließend die linke Maustaste, um das Bild zu vergrößern. Mit der Cursorsteuerung können Sie das Bild während des Zoomvorgangs schwenken. Drücken Sie die rechte Maustaste, um die Vergrößerung zu verringern. Drücken Sie die Taste **Effect**, um die Zoomfunktion zu inaktivieren und zur normalen Anzeige zurückzukehren.
- **About**: Der Standardeffekt. Ein Fenster mit Informationen zum Projektor und zur Signalquelle wird geöffnet.
- **Language**: Ermöglicht die Auswahl der Sprache für die Bildschirmanzeige.
- **Service**: Heben Sie die gewünschte Servicefunktion hervor, und drücken Sie die Taste **Select**, um die Funktion zu aktivieren. In Abb. 5-19 ist das Menü "Service" dargestellt.

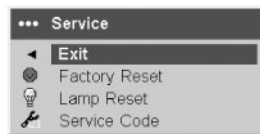


Abbildung 5-19. Menü "Service".

Im Menü "Service" sind folgende Optionen verfügbar:

- **Factory Reset** (Werkseitige Einstellungen wiederherstellen): Setzt alle Einstellungen auf den ursprünglichen Standardwert zurück.
- **Lamp Reset** (Lampenzähler zurücksetzen): Setzt den Zähler für die Betriebsstunden der Projektorlampe, der im Menü "About" angezeigt wird, auf null. Verwenden Sie diese Option nur nach dem Austauschen der Projektorlampe.
- **Service Code**: Diese Option wird nur von autorisierten Kundendienstmitarbeitern verwendet.

## Menü "About"

Im Menü "About" werden Informationen zum Projektor und zur aktiven Signalquelle dargestellt. Der Standardwert für die Taste **Effect** ist das Anzeigen des Menüs "About". In Abb. 5-20 ist das Menü "About" dargestellt.

About	
Lamp Hours Used	123
Active Source	Computer 1
Signal Format	1024x768 @ 72Hz
Version	2.1

Abbildung 5-20. Menü "About"



---

## Anhang A. Wartung

In diesem Kapitel erhalten Sie Informationen zur Wartung des Projektors.

---

### Objektiv reinigen

Gehen Sie wie folgt vor, um das Objektiv zu reinigen:

1. Befeuchten Sie ein weiches, fusselfreies Tuch mit einer Reinigungsflüssigkeit für Kameraobjektive, die kein Scheuermittel enthält.

**Anmerkung:** Verwenden Sie nicht zu viel Reinigungsflüssigkeit. Tragen Sie die Reinigungsflüssigkeit nicht direkt auf das Objektiv auf. Reinigungsmittel, die Scheuermittel, Lösungsmittel oder ätzende Chemikalien enthalten, können das Objektiv beschädigen.

2. Reiben Sie mit dem Tuch mit kreisenden Bewegungen vorsichtig über das Objektiv. Wenn Sie den Projektor nicht unmittelbar danach verwenden möchten, setzen Sie die Objektivkappe auf das Objektiv.

---

### Projektorlampe austauschen

Der Zähler für die Betriebsstunden der Projektorlampe im Menü "About" dient dazu, die bisherigen Betriebsstunden der Projektorlampe anzuzeigen. Nach 2.980 Stunden wird beim Starten des Projektors die Nachricht "Change lamp" (Lampe austauschen) angezeigt. Wenn die maximale Lebensdauer der Projektorlampe (3.000 Stunden) erreicht ist, kann die Lampe nicht mehr eingeschaltet werden. In diesem Fall müssen Sie nach dem Austauschen der Projektorlampe den Zähler für die Betriebsstunden zurücksetzen. Drücken Sie hierfür beide "Volume"-Tasten gleichzeitig, und halten Sie sie für 10 Sekunden gedrückt.

**Anmerkung:** Verwenden Sie ausschließlich Projektorlampen desselben Typs und mit derselben Prüfspannung wie die ursprüngliche Lampe. Für weitere Informationen wenden Sie sich bitte an Ihren IBM Vertriebsbeauftragten oder IBM Händler.

Gehen Sie wie folgt vor, um die Projektorlampe auszutauschen:

1. Schalten Sie den Projektor aus, ziehen Sie das Netzkabel ab, und lassen Sie den Projektor abkühlen.

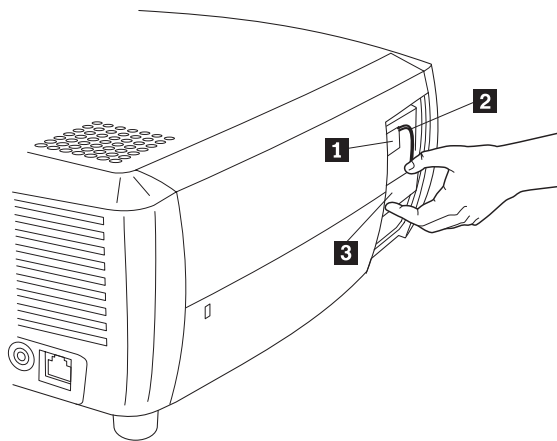
**Achtung**

Lassen Sie den Projektor 30 Minuten lang vollständig abkühlen.

2. Drehen Sie den Projektor so, dass die Seite mit der Klappe für die Projektorlampe auf Sie weist. Schieben Sie die Klinge eines Schlitzschraubendrehers in die Spalte zwischen der Oberkante der Klappe und dem Projektorgehäuse, und lösen Sie die Klappe vorsichtig vom Projektor.
3. Lösen Sie die beiden Senkschrauben, mit denen das Lampengehäuse am Projektor befestigt ist.
4. Drücken Sie auf die Sperrzunge am Lampenstecker, und lösen Sie den Stecker vorsichtig, um den Lampenstecker vom Projektor abzuziehen, wie in Abb. A-1 auf Seite A-2 dargestellt.

**Achtung:**

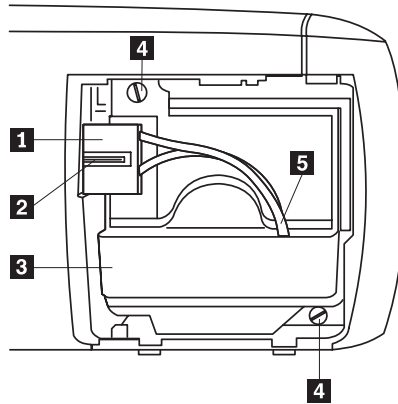
- Um Verbrennungen zu vermeiden, lassen Sie den Projektor mindestens 30 Minuten abkühlen, bevor Sie die Projektorlampe austauschen.
- Lassen Sie das Lampengehäuse nicht fallen. Berühren Sie nicht die Glühbirne. Das Glas kann möglicherweise zerbrechen und Verletzungen verursachen.
- Gehen Sie beim Entfernen des Lampengehäuses äußerst sorgfältig vor. Falls die Glühbirne tatsächlich zerbricht, können kleine Glassplitter entstehen. Das Lampengehäuse ist so entworfen, dass diese Splitter im Gehäuse verbleiben. Gehen Sie trotzdem äußerst vorsichtig vor, wenn Sie das Gehäuse mit der zerbrochenen Glühbirne entfernen.
- Dieses Produkt enthält eine Metallbogenlampe, die Quecksilber enthält. Beachten Sie bei der Entsorgung die örtlichen Bestimmungen für Sondermüll.



- 1** Lampenstecker
- 2** Lampenkabel
- 3** Lampengehäuse

Abbildung A-1. Projektorlampe entfernen





- 1** Stecker
- 2** Sperrzunge
- 3** Lampengehäuse
- 4** Schrauben
- 5** Lampenkabel

Abbildung A-2. Teile des Lampengehäuses

5. Entfernen Sie vorsichtig das Lampengehäuse. Entsorgen Sie die alte Projektorlampe in Übereinstimmung mit den örtlichen Bestimmungen für Sondermüll.
6. Installieren Sie das neue Lampengehäuse, und ziehen Sie die Schrauben fest.
7. Verbinden Sie den Lampenstecker wieder mit dem Projektor. Wenn sich der Stecker in der richtigen Position befindet, sollte die Sperrzunge hörbar einrasten.
8. Setzen Sie die Klappe der Projektorlampe wieder ein.
9. Verbinden Sie das Netzkabel mit dem Projektor und der Netzsteckdose, und versetzen Sie den Netzschalter in die Position "On" (Ein), um den Projektor einzuschalten.
10. Navigieren Sie zum Menü **Settings** > **Service** und wählen Sie den Menüpunkt **Lamp Reset** aus, um den Zähler für die Betriebsstunden der Projektorlampe zurückzusetzen. Weitere Informationen hierzu finden Sie im Abschnitt „Menü "Settings"“ auf Seite 5-6.

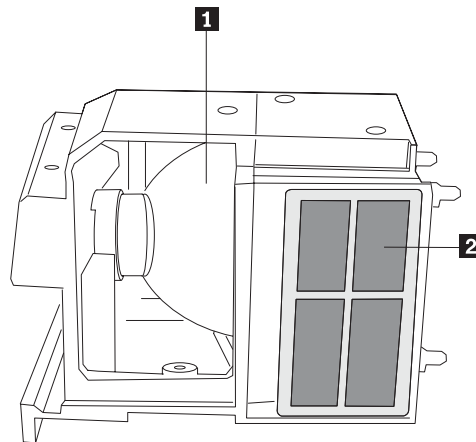
---

## Filter im Lampengehäuse reinigen

Schmutz oder Staub kann die beiden Staubfilter im Lampengehäuse verstopfen, so dass die Temperatur im Gehäuse zu hoch ist und die Lampe vorzeitig beschädigt wird. Eine regelmäßige Wartung und Reinigung der Staubfilter verringert die Betriebstemperatur der Projektorlampe und verlängert ihre Lebensdauer. Sie sollten die Filter nach jeweils 250 Betriebsstunden reinigen, um eine möglichst lange Lebensdauer der Lampe sicherzustellen.

Gehen Sie wie folgt vor, um die Filter im Lampengehäuse zu reinigen:

1. Entfernen Sie das Lampengehäuse. In Abb. A-3 ist das Lampengehäuse dargestellt.



- 1** Projektorlampe
- 2** Filter (auf beiden Seiten des Lampengehäuses)

Abbildung A-3. Lampengehäuse

2. Überprüfen Sie die Staubfilter des Lampengehäuses. Falls erforderlich, verwenden Sie einen Staubsauger, dessen Saugleistung auf einen niedrigen Wert eingestellt ist, um die Filter von Staub zu reinigen. Gehen Sie vorsichtig vor, um die internen Komponenten des Projektors beim Reinigen der Filter nicht zu beschädigen.
3. Setzen Sie das Lampengehäuse und die Klappe über der Projektorlampe wieder ein.

---

## Sicherheitsschloss verwenden

Der Projektor verfügt über ein Sicherheitsschloss, das zusammen mit dem PC Guardian Cable Lock System (Kabelschloss-System) verwendet werden kann. Wenden Sie sich an den zuständigen IBM Ansprechpartner, um weitere Informationen zu dem PC Guardian Cable Lock System zu erhalten. Informationen zur Verwendung des Schlosses sind im Lieferumfang des Produkts enthalten.

## Anhang B. Fehlerbehebung

In der folgenden Tabelle erhalten Sie Informationen zur Fehlerbehebung für den Projektor. In einigen Fällen werden mehrere Maßnahmen zur Fehlerbehebung vorgestellt. Führen Sie die Maßnahmen in der angegebenen Reihenfolge aus. Wenn der Fehler durch die erste Maßnahme behoben werden kann, können Sie die folgenden Maßnahmen ignorieren.

*Tabelle B-1. Fehlerbehebung*

Fehler	Maßnahme
Keine Startanzeige.	<ul style="list-style-type: none"> <li>• Verbinden Sie das Netzkabel mit dem Anschluss auf der linken Seite des Projektors.</li> <li>• Entfernen Sie die Objektivkappe.</li> <li>• Versetzen Sie den Netzschalter in die Position "On" (Ein).</li> </ul>
Nur die Startanzeige erscheint.	<ul style="list-style-type: none"> <li>• Drücken Sie die Taste "Computer".</li> <li>• Aktivieren Sie den externen Anschluss des Laptops.</li> <li>• Starten Sie den Laptop erneut.</li> </ul>
Es wird kein Computerbild, sondern nur die Nachricht "Signal out of range" angezeigt.	<ul style="list-style-type: none"> <li>• Drücken Sie die Taste <b>Auto Image</b> auf dem Tastenblock.</li> <li>• Passen Sie die Bildschirmauflösung Ihres Computer der nativen Auflösung des Projektors an (Start &gt; Einstellungen &gt; Systemsteuerung &gt; Anzeige &gt; Registerkarte "Einstellungen"), und wählen Sie den Wert "800 x 600 Pixel" aus, wie in Abb. B-1 dargestellt.</li> </ul> <div data-bbox="873 1123 1458 1753" style="border: 1px solid gray; padding: 5px;"> </div>

*Abbildung B-1. Fenster "Eigenschaften von Anzeige"*

- Aktivieren Sie für Laptops die Funktion "LCD- und externer Bildschirm".

Tabelle B-1. Fehlerbehebung (Forts.)

Fehler	Maßnahme
Das Bild ist unscharf, oder es wird nur ein Bildausschnitt angezeigt.	<ul style="list-style-type: none"> <li>• Passen Sie die Bildschirmauflösung Ihres Computer der nativen Auflösung des Projektors an (Start &gt; Einstellungen &gt; Systemsteuerung &gt; Anzeige &gt; Registerkarte "Einstellungen"), und wählen Sie den Wert "800 x 600 Pixel" aus, wie in Abb. B-1 auf Seite B-1 dargestellt.</li> <li>• Aktivieren Sie für Laptops die Funktion "LCD- und externer Bildschirm".</li> </ul>
Das Bild wird nicht in der Mitte der Projektionsleinwand angezeigt.	<ul style="list-style-type: none"> <li>• Verschieben Sie den Projektor, passen Sie die Zoomfunktion an, und stellen Sie die Projektorhöhe ein.</li> <li>• Stellen Sie die horizontale oder vertikale Position des Bildes im Menü "Picture &gt; Advanced" ein.</li> </ul>
Das Bild ist nicht rechtwinklig.	Korrigieren Sie die Trapezabweichung mit den "Keystone"-Tasten (Trapezkorrektur) auf dem Tastenblock.
Das Bild ist unscharf.	Passen Sie die Bildschärfe im Menü "Pictures > Advanced" (nur für Videosignalquellen) an.
Das Bild passt nicht auf die Projektionsleinwand mit dem Format 4:3 bzw. 16:9.	Ändern Sie das Streckungsverhältnis im Menü "Picture > Aspect Ratio" in 4:3 oder 16:9.
Das Bild wird um 180 ° gedreht dargestellt.	Inaktivieren Sie im Menü "Settings > System" die Option "Ceiling".
Das Bild wird nach links oder rechts gespiegelt dargestellt.	Inaktivieren Sie im Menü "Settings > System" die Option "Rear".
Die Farben in dem projizierten Bild entsprechen nicht den Farben der Signalquelle.	Passen Sie die Farbe, den Farbton, die Farbtemperatur, die Helligkeit und den Kontrast in den jeweiligen Menüs an.
Die Projektorlampe kann nicht eingeschaltet werden, und die Projektor-LED blinkt rot.	<ul style="list-style-type: none"> <li>• Stellen Sie sicher, dass die Entlüftungsschlitze nicht blockiert sind.</li> <li>• Schalten Sie den Projektor aus, und lassen Sie ihn für eine Minute abkühlen.</li> <li>• Überprüfen Sie die Betriebsstunden der Projektorlampe im Menü "Main &gt; About". Wenn der Zähler mehr als 3.000 Betriebsstunden anzeigt, muss die Projektorlampe ausgetauscht werden. Anweisungen zum Austauschen der Projektorlampe finden Sie im Abschnitt „Projektorlampe austauschen“ auf Seite A-1.</li> </ul>
Die Nachricht "Change Lamp" (Lampe austauschen) wird beim Start angezeigt.	Überprüfen Sie die Betriebsstunden der Projektorlampe im Menü "Main > About". Wenn der Zähler mehr als 3.000 Betriebsstunden anzeigt, muss die Projektorlampe ausgetauscht werden. Anweisungen zum Austauschen der Projektorlampe finden Sie im Abschnitt „Projektorlampe austauschen“ auf Seite A-1.

## Projektor-LEDs

Die Status-LED an der Oberseite des Projektors kann für die Fehlerbehebung verwendet werden.

*Tabelle B-2. Projektor-LEDs*

Farbe der LED	Bedeutung
Grün leuchtend	Der Netzschalter wurde in die Position "On" (Ein) versetzt, und die Software wurde initialisiert, oder der Projektor wurde mit der Fernbedienung ausgeschaltet.
Grün blinkend	Der Netzschalter wurde in die Position "On" (Ein) versetzt, und die Software wurde initialisiert, oder der Projektor wird heruntergefahren, und die Lüfter arbeiten noch, um die Projektorlampe zu kühlen.
Rot blinkend	An einem Lüfter oder an der Projektorlampe ist ein Fehler aufgetreten. Stellen Sie sicher, dass die Entlüftungsschlitze nicht blockiert sind. Schalten Sie den Projektor aus, und warten Sie eine Minute. Schalten Sie den Projektor wieder ein. Wenn der Projektor 3.000 oder mehr Betriebsstunden aufweist, ersetzen Sie die Projektorlampe, und setzen Sie den Zähler für die Betriebsstunden der Lampe zurück. Anweisungen zum Austauschen der Projektorlampe finden Sie im Abschnitt „Projektorlampe austauschen“ auf Seite A-1. Falls der Fehler weiterhin auftritt, wenn Sie sich an den IBM Kundendienst.
Rot leuchtend	Der Fehler kann nicht genauer bestimmt werden. Wenden Sie sich an den IBM Kundendienst.

Wenn der Projektor nicht ordnungsgemäß funktioniert und die LED rot blinkt, können Sie die Fehlerursache möglicherweise mit Hilfe von Tabelle B-3 genauer bestimmen. Zwischen den einzelnen Blinkzyklen liegen jeweils Pausen von zwei Sekunden. Für weitere Informationen zur Fehlerbestimmung mit den Projektor-LEDs wenden Sie sich an den zuständigen IBM Ansprechpartner.

*Tabelle B-3. Verhalten der roten LED und Projektorfehler*

Verhalten der roten LED	Erklärung
Ein Blinksignal	Die Projektorlampe konnte nach fünf Versuchen nicht eingeschaltet werden. Überprüfen Sie die Installation der Projektorlampe und der Lampenklappe auf lockere Anschlüsse.
Zwei Blinksignale	Der maximale Wert für die Betriebsstunden der Lampe wurde überschritten. Tauschen Sie die Lampe aus, und setzen Sie den Zähler für die Betriebsstunden der Lampe zurück.

*Tabelle B-3. Verhalten der roten LED und Projektorfehler (Forts.)*

<b>Verhalten der roten LED</b>	<b>Erklärung</b>
Drei Blinksignale	Der Projektor wurde heruntergefahren. Überprüfen Sie, ob die Lampenklappe geöffnet ist. Wenn die Lampenklappe geschlossen ist, schalten Sie den Projektor aus, warten Sie eine Minute, und schalten Sie den Projektor wieder ein. Wenn die Projektorlampe nach einer Minute nicht eingeschaltet wird, tauschen Sie die Lampe aus. Wenn der Fehler auf diese Weise nicht behoben werden kann, wenden Sie sich an den IBM Kundendienst.
Vier Blinksignale	Der Lüfter ist fehlerhaft. Wenden Sie sich an den IBM Kundendienst, oder tauschen Sie den Lüfter aus.
Fünf Blinksignale	Der Projektor ist überhitzt. Überprüfen Sie, ob ein Entlüftungsschlitz blockiert ist. Wenn der Fehler durch Beseitigung der Blockierung nicht behoben werden kann, wenden Sie sich an den IBM Kundendienst.

---

## Anhang C. Technische Daten

Im Folgenden sind die technischen Daten für den IBM iLV300 Value Data/Video-Projektor aufgeführt.

Temperatur	10 ° bis 40 °C auf NN
(in Betrieb)	10 °C bis 35 °C in 3.000 m Höhe
(außer Betrieb)	-20 °C bis 60 °C
Höhe (in Betrieb)	3.048 m
Höhe (außer Betrieb)	6.096 m
Luftfeuchtigkeit (in Betrieb)	10 % bis 95 % relative Feuchtigkeit, nicht kondensierend
Luftfeuchtigkeit (außer Betrieb)	10 % bis 90 % relative Feuchtigkeit, nicht kondensierend
Abmessungen	318 x 249 x 114 mm
Gewicht	3,1 kg (ohne Verpackung)
Optik (Fokusierbereich)	1,5 m bis 10 m
Lampentyp	150 - W DC SHP-Lampe
Eingangsleistung	100-120/200-240 V, 3/2 A, 50/60 Hz
Deckeninstallation	UL-getestete/-gelistete Deckenaufhängung mit einer Mindestkapazität von 15,5 kg





---

## Anhang D. Warranty information

This section contains the warranty period for your product, information about obtaining warranty service and support, and the IBM Statement of Limited Warranty.

---

### Warranty period

Contact your place of purchase for warranty service information.

**Machine** - IBM iLV300 Value Data/Video Projector

Warranty period	Service delivery method
Projector - parts: 3 years, labor: 3 years	CCE (customer carry in or mail in)
Projector lamp - parts: 3 months	CCE (customer carry in or mail in)

For information on European Union legal rights under applicable national legislation governing the sale of consumer goods, see Anhang E, „European Union warranty information“, auf Seite E-1.

---

### Service and support

The following information describes the technical support that is available for your product, during the warranty period or throughout the life of the product. Refer to your IBM Statement of Limited Warranty for a full explanation of IBM warranty terms.

#### Warranty information on the World Wide Web

The IBM Machine Warranties Web site at [http://www.ibm.com/servers/support/machine\\_warranties/](http://www.ibm.com/servers/support/machine_warranties/) contains a world-wide overview of the IBM Limited Warranty for IBM Machines, a glossary of terms used in the Statement of Limited Warranty, Frequently Asked Questions (FAQ), and links to Product Support Web pages. The IBM Statement of Limited Warranty is available from this Web site in 29 languages in Portable Document Format (PDF).

#### Online technical support

Online technical support is available during the life of your product through the Personal Computing Support Web site at <http://www.ibm.com/pc/support/>.

During the warranty period, assistance for replacement or exchange of defective components is available. In addition, if your IBM option is installed in an IBM computer, you might be entitled to service at your location. Your technical support representative can help you determine the best alternative.

## Telephone technical support

Installation and configuration support through the IBM HelpCenter® will be withdrawn or made available for a fee, at IBM's discretion, 90 days after the option has been withdrawn from marketing. Additional support offerings, including step-by-step installation assistance, are available for a nominal fee.

To assist the technical support representative, have available as much of the following information as possible:

- Option name
- Option number
- Proof of purchase
- Computer manufacturer, model, serial number (if IBM), and manual
- Exact wording of the error message (if any)
- Description of the problem
- Hardware and software configuration information for your system

If possible, be at your computer. Your technical support representative might want to walk you through the problem during the call.

For the support telephone number and support hours by country, refer to the following table. If the number for your country or region is not listed, contact your IBM reseller or IBM marketing representative. Response time may vary depending on the number and nature of the calls received.

<b>Support 24 hours a day, 7 days a week</b>	
Canada (Toronto only)	416-383-3344
Canada (all other)	1-800-565-3344
U.S.A. and Puerto Rico	1-800-772-2227
All other countries and regions	Go to <a href="http://www.ibm.com/pc/support/">http://www.ibm.com/pc/support/</a> , and click <b>Support Phone List</b> .

---

# IBM Statement of Limited Warranty Z125-4753-06 8/2000

## Part 1 - General Terms

This Statement of Limited Warranty includes Part 1 - General Terms and Part 2 - Country-unique Terms. The terms of Part 2 replace or modify those of Part 1. The warranties provided by IBM in this Statement of Limited Warranty apply only to Machines you purchase for your use, and not for resale, from IBM or your reseller. The term „Machine” means an IBM machine, its features, conversions, upgrades, elements, or accessories, or any combination of them. The term „Machine” does not include any software programs, whether pre-loaded with the Machine, installed subsequently or otherwise. Unless IBM specifies otherwise, the following warranties apply only in the country where you acquire the Machine. Nothing in this Statement of Limited Warranty affects any statutory rights of consumers that cannot be waived or limited by contract. If you have any questions, contact IBM or your reseller.

**The IBM Warranty for Machines:** IBM warrants that each Machine 1) is free from defects in materials and workmanship and 2) conforms to IBM’s Official Published Specifications („Specifications”). The warranty period for a Machine is a specified, fixed period commencing on its Date of Installation. The date on your sales receipt is the Date of Installation unless IBM or your reseller informs you otherwise.

If a Machine does not function as warranted during the warranty period, and IBM or your reseller are unable to either 1) make it do so or 2) replace it with one that is at least functionally equivalent, you may return it to your place of purchase and your money will be refunded.

**Extent of Warranty:** The warranty does not cover the repair or exchange of a Machine resulting from misuse, accident, modification, unsuitable physical or operating environment, improper maintenance by you, or failure caused by a product for which IBM is not responsible. The warranty is voided by removal or alteration of Machine or parts identification labels.

**THESE WARRANTIES ARE YOUR EXCLUSIVE WARRANTIES AND REPLACE ALL OTHER WARRANTIES OR CONDITIONS, EXPRESS OR IMPLIED, INCLUDING, BUT NOT LIMITED TO, THE IMPLIED WARRANTIES OR CONDITIONS OF MERCHANTABILITY AND FITNESS FOR A PARTICULAR PURPOSE. THESE WARRANTIES GIVE YOU SPECIFIC LEGAL RIGHTS AND YOU MAY ALSO HAVE OTHER RIGHTS WHICH VARY FROM JURISDICTION TO JURISDICTION. SOME JURISDICTIONS DO NOT ALLOW THE EXCLUSION OR LIMITATION OF EXPRESS OR IMPLIED WARRANTIES, SO THE ABOVE EXCLUSION OR LIMITATION MAY NOT APPLY TO YOU. IN THAT EVENT, SUCH WARRANTIES ARE LIMITED IN DURATION TO THE WARRANTY PERIOD. NO WARRANTIES APPLY AFTER THAT PERIOD.**

**Items Not Covered by Warranty:** IBM does not warrant uninterrupted or error-free operation of a Machine. Any technical or other support provided for a Machine under warranty, such as assistance via telephone with „how-to” questions and those regarding Machine set-up and installation, will be provided **WITHOUT WARRANTIES OF ANY KIND.**

**Warranty Service:** To obtain warranty service for a Machine, contact IBM or your reseller. If you do not register your Machine with IBM, you may be required to present proof of purchase.

During the warranty period, IBM or your reseller, if approved by IBM to provide warranty service, provides without charge certain types of repair and exchange service to keep Machines in, or restore them to, conformance with their Specifications. IBM or your reseller will inform you of the available types of service for a Machine based on its country of installation. At its discretion, IBM or your reseller will 1) either repair or exchange the failing Machine and 2) provide the service either at your location or a service center. IBM or your reseller will also manage and install selected engineering changes that apply to the Machine.

Some parts of IBM Machines are designated as Customer Replaceable Units (called „CRUs”), e.g., keyboards, memory, or hard disk drives. IBM ships CRUs to you for replacement by you. You must return all defective CRUs to IBM within 30 days of your receipt of the replacement CRU. You are responsible for downloading designated Machine Code and Licensed Internal Code updates from an IBM Internet Web site or from other electronic media, and following the instructions that IBM provides.

When warranty service involves the exchange of a Machine or part, the item IBM or your reseller replaces becomes its property and the replacement becomes yours. You represent that all removed items are genuine and unaltered. The replacement may not be new, but will be in good working order and at least functionally equivalent to the item replaced. The replacement assumes the warranty service status of the replaced item. Many features, conversions, or upgrades involve the removal of parts and their return to IBM. A part that replaces a removed part will assume the warranty service status of the removed part.

Before IBM or your reseller exchanges a Machine or part, you agree to remove all features, parts, options, alterations, and attachments not under warranty service.

You also agree to

1. ensure that the Machine is free of any legal obligations or restrictions that prevent its exchange;
2. obtain authorization from the owner to have IBM or your reseller service a Machine that you do not own; and
3. where applicable, before service is provided:
  - a. follow the problem determination, problem analysis, and service request procedures that IBM or your reseller provides;
  - b. secure all programs, data, and funds contained in a Machine;
  - c. provide IBM or your reseller with sufficient, free, and safe access to your facilities to permit them to fulfill their obligations; and
  - d. inform IBM or your reseller of changes in a Machine’s location.

IBM is responsible for loss of, or damage to, your Machine while it is 1) in IBM’s possession or 2) in transit in those cases where IBM is responsible for the transportation charges.

Neither IBM nor your reseller is responsible for any of your confidential, proprietary or personal information contained in a Machine which you return to IBM or your reseller for any reason. You should remove all such information from the Machine prior to its return.

**Limitation of Liability:** Circumstances may arise where, because of a default on IBM’s part or other liability, you are entitled to recover damages from IBM. In each such instance, regardless of the basis on which you are entitled to claim damages from IBM (including fundamental breach, negligence, misrepresentation, or other

contract or tort claim), except for any liability that cannot be waived or limited by applicable laws, IBM is liable for no more than

1. damages for bodily injury (including death) and damage to real property and tangible personal property; and
2. the amount of any other actual direct damages, up to the charges (if recurring, 12 months' charges apply) for the Machine that is subject of the claim. For purposes of this item, the term „Machine“ includes Machine Code and Licensed Internal Code.

This limit also applies to IBM's suppliers and your reseller. It is the maximum for which IBM, its suppliers, and your reseller are collectively responsible.

**UNDER NO CIRCUMSTANCES IS IBM LIABLE FOR ANY OF THE FOLLOWING: 1) THIRD-PARTY CLAIMS AGAINST YOU FOR DAMAGES (OTHER THAN THOSE UNDER THE FIRST ITEM LISTED ABOVE); 2) LOSS OF, OR DAMAGE TO, YOUR RECORDS OR DATA; OR 3) SPECIAL, INCIDENTAL, OR INDIRECT DAMAGES OR FOR ANY ECONOMIC CONSEQUENTIAL DAMAGES, LOST PROFITS OR LOST SAVINGS, EVEN IF IBM, ITS SUPPLIERS OR YOUR RESELLER IS INFORMED OF THEIR POSSIBILITY. SOME JURISDICTIONS DO NOT ALLOW THE EXCLUSION OR LIMITATION OF INCIDENTAL OR CONSEQUENTIAL DAMAGES, SO THE ABOVE LIMITATION OR EXCLUSION MAY NOT APPLY TO YOU.**

#### **Governing Law**

**Governing Law:** Both you and IBM consent to the application of the laws of the country in which you acquired the Machine to govern, interpret, and enforce all of your and IBM's rights, duties, and obligations arising from, or relating in any manner to, the subject matter of this Agreement, without regard to conflict of law principles.

## **Part 2 - Country-unique Terms**

### **AMERICAS**

#### **BRAZIL**

**Governing Law:** *The following is added after the first sentence:*

Any litigation arising from this Agreement will be settled exclusively by the court of Rio de Janeiro.

### **NORTH AMERICA**

**Warranty Service:** *The following is added to this Section:*

To obtain warranty service from IBM in Canada or the United States, call 1-800-IBM-SERV (426-7378).

#### **CANADA**

**Governing Law:** *The following replaces „laws of the country in which you acquired the Machine“ in the first sentence:*

laws in the Province of Ontario.

## UNITED STATES

**Governing Law:** *The following replaces „laws of the country in which you acquired the Machine“ in the first sentence:*  
laws of the State of New York.

## ASIA PACIFIC

### AUSTRALIA

**The IBM Warranty for Machines:** *The following paragraph is added to this Section:*  
The warranties specified in this Section are in addition to any rights you may have under the Trade Practices Act 1974 or other similar legislation and are only limited to the extent permitted by the applicable legislation.

**Limitation of Liability:** *The following is added to this Section:*  
Where IBM is in breach of a condition or warranty implied by the Trade Practices Act 1974 or other similar legislation, IBM's liability is limited to the repair or replacement of the goods or the supply of equivalent goods. Where that condition or warranty relates to right to sell, quiet possession or clear title, or the goods are of a kind ordinarily acquired for personal, domestic or household use or consumption, then none of the limitations in this paragraph apply.

**Governing Law:** *The following replaces „laws of the country in which you acquired the Machine“ in the first sentence:*  
laws of the State or Territory.

### CAMBODIA, LAOS, AND VIETNAM

**Governing Law:** *The following replaces „laws of the country in which you acquired the Machine“ in the first sentence:*  
laws of the State of New York.

*The following is added to this Section:*

Disputes and differences arising out of or in connection with this Agreement shall be finally settled by arbitration which shall be held in Singapore in accordance with the rules of the International Chamber of Commerce (ICC). The arbitrator or arbitrators designated in conformity with those rules shall have the power to rule on their own competence and on the validity of the Agreement to submit to arbitration. The arbitration award shall be final and binding for the parties without appeal and the arbitral award shall be in writing and set forth the findings of fact and the conclusions of law.

All proceedings shall be conducted, including all documents presented in such proceedings, in the English language. The number of arbitrators shall be three, with each side to the dispute being entitled to appoint one arbitrator.

The two arbitrators appointed by the parties shall appoint a third arbitrator before proceeding upon the reference. The third arbitrator shall act as chairman of the proceedings. Vacancies in the post of chairman shall be filled by the president of the ICC. Other vacancies shall be filled by the respective nominating party. Proceedings shall continue from the stage they were at when the vacancy occurred.

If one of the parties refuses or otherwise fails to appoint an arbitrator within 30 days of the date the other party appoints its, the first appointed arbitrator shall be the sole arbitrator, provided that the arbitrator was validly and properly appointed.

The English language version of this Agreement prevails over any other language version.

## HONG KONG AND MACAU

**Governing Law:** *The following replaces „laws of the country in which you acquired the Machine” in the first sentence:*  
laws of Hong Kong Special Administrative Region.

## INDIA

**Limitation of Liability:** *The following replaces items 1 and 2 of this Section:*

1. liability for bodily injury (including death) or damage to real property and tangible personal property will be limited to that caused by IBM's negligence;
2. as to any other actual damage arising in any situation involving nonperformance by IBM pursuant to, or in any way related to the subject of this Statement of Limited Warranty, IBM's liability will be limited to the charge paid by you for the individual Machine that is the subject of the claim.

## JAPAN

**Governing Law:** *The following sentence is added to this Section:*  
Any doubts concerning this Agreement will be initially resolved between us in good faith and in accordance with the principle of mutual trust.

## NEW ZEALAND

**The IBM Warranty for Machines:** *The following paragraph is added to this Section:*  
The warranties specified in this Section are in addition to any rights you may have under the Consumer Guarantees Act 1993 or other legislation which cannot be excluded or limited. The Consumer Guarantees Act 1993 will not apply in respect of any goods which IBM provides, if you require the goods for the purposes of a business as defined in that Act.

**Limitation of Liability:** *The following is added to this Section:*  
Where Machines are not acquired for the purposes of a business as defined in the Consumer Guarantees Act 1993, the limitations in this Section are subject to the limitations in that Act.

## PEOPLE'S REPUBLIC OF CHINA (PRC)

**Governing Law:** *The following replaces this Section:*

Both you and IBM consent to the application of the laws of the State of New York (except when local law requires otherwise) to govern, interpret, and enforce all your and IBM's rights, duties, and obligations arising from, or relating in any manner to, the subject matter of this Agreement, without regard to conflict of law principles.

Any disputes arising from or in connection with this Agreement will first be resolved by friendly negotiations, failing which either of us has the right to submit the dispute to the China International Economic and Trade Arbitration Commission in

Beijing, the PRC, for arbitration in accordance with its arbitration rules in force at the time. The arbitration tribunal will consist of three arbitrators. The language to be used therein will be English and Chinese. An arbitral award will be final and binding on all the parties, and will be enforceable under the Convention on the Recognition and Enforcement of Foreign Arbitral Awards (1958).

The arbitration fee will be borne by the losing party unless otherwise determined by the arbitral award.

During the course of arbitration, this Agreement will continue to be performed except for the part which the parties are disputing and which is undergoing arbitration.

### **EUROPE, MIDDLE EAST, AFRICA (EMEA)**

#### ***THE FOLLOWING TERMS APPLY TO ALL EMEA COUNTRIES:***

The terms of this Statement of Limited Warranty apply to Machines purchased from IBM or an IBM reseller.

**Warranty Service:** If you purchase an IBM Machine in Austria, Belgium, Denmark, Estonia, Finland, France, Germany, Greece, Iceland, Ireland, Italy, Latvia, Lithuania, Luxembourg, Netherlands, Norway, Portugal, Spain, Sweden, Switzerland or United Kingdom, you may obtain warranty service for that Machine in any of those countries from either (1) an IBM reseller approved to perform warranty service or (2) from IBM. If you purchase an IBM Personal Computer Machine in Albania, Armenia, Belarus, Bosnia and Herzegovina, Bulgaria, Croatia, Czech Republic, Georgia, Hungary, Kazakhstan, Kirghizia, Federal Republic of Yugoslavia, Former Yugoslav Republic of Macedonia (FYROM), Moldova, Poland, Romania, Russia, Slovak Republic, Slovenia, or Ukraine, you may obtain warranty service for that Machine in any of those countries from either (1) an IBM reseller approved to perform warranty service or (2) from IBM.

If you purchase an IBM Machine in a Middle Eastern or African country, you may obtain warranty service for that Machine from the IBM entity within the country of purchase, if that IBM entity provides warranty service in that country, or from an IBM reseller, approved by IBM to perform warranty service on that Machine in that country. Warranty service in Africa is available within 50 kilometers of an IBM authorized service provider. You are responsible for transportation costs for Machines located outside 50 kilometers of an IBM authorized service provider.

**Governing Law:** The applicable laws that govern, interpret and enforce rights, duties, and obligations of each of us arising from, or relating in any manner to, the subject matter of this Statement, without regard to conflict of laws principles, as well as Country-unique terms and competent court for this Statement are those of the country in which the warranty service is being provided, except that in 1) Albania, Bosnia-Herzegovina, Bulgaria, Croatia, Hungary, Former Yugoslav Republic of Macedonia, Romania, Slovakia, Slovenia, Armenia, Azerbaijan, Belarus, Georgia, Kazakhstan, Kyrgyzstan, Moldova, Russia, Tajikistan, Turkmenistan, Ukraine, and Uzbekistan, the laws of Austria apply; 2) Estonia, Latvia, and Lithuania, the laws of Finland apply; 3) Algeria, Benin, Burkina Faso, Cameroon, Cape Verde, Central African Republic, Chad, Congo, Djibouti, Democratic Republic of Congo, Equatorial Guinea, France, Gabon, Gambia, Guinea, Guinea-Bissau, Ivory Coast, Lebanon, Mali, Mauritania, Morocco, Niger, Senegal, Togo, and Tunisia, this Agreement will be construed and the legal relations between the parties will be determined in accordance with the French laws and all disputes arising out of this Agreement or related to its violation or execution, including summary proceedings, will



be settled exclusively by the Commercial Court of Paris; 4) Angola, Bahrain, Botswana, Burundi, Egypt, Eritrea, Ethiopia, Ghana, Jordan, Kenya, Kuwait, Liberia, Malawi, Malta, Mozambique, Nigeria, Oman, Pakistan, Qatar, Rwanda, Sao Tome, Saudi Arabia, Sierra Leone, Somalia, Tanzania, Uganda, United Arab Emirates, United Kingdom, West Bank/Gaza, Yemen, Zambia, and Zimbabwe, this Agreement will be governed by English Law and disputes relating to it will be submitted to the exclusive jurisdiction of the English courts; and 5) in Greece, Israel, Italy, Portugal, and Spain any legal claim arising out of this Statement will be brought before, and finally settled by, the competent court of Athens, Tel Aviv, Milan, Lisbon, and Madrid, respectively.

**THE FOLLOWING TERMS APPLY TO THE COUNTRY SPECIFIED:**

**AUSTRIA AND GERMANY**

**The IBM Warranty for Machines:** *The following replaces the first sentence of the first paragraph of this Section:*

The warranty for an IBM Machine covers the functionality of the Machine for its normal use and the Machine's conformity to its Specifications.

*The following paragraphs are added to this Section:*

The minimum warranty period for Machines is six months. In case IBM or your reseller is unable to repair an IBM Machine, you can alternatively ask for a partial refund as far as justified by the reduced value of the unrepaired Machine or ask for a cancellation of the respective agreement for such Machine and get your money refunded.

**Extent of Warranty:** *The second paragraph does not apply.*

**Warranty Service:** *The following is added to this Section:*

During the warranty period, transportation for delivery of the failing Machine to IBM will be at IBM's expense.

**Limitation of Liability:** *The following paragraph is added to this Section:*

The limitations and exclusions specified in the Statement of Limited Warranty will not apply to damages caused by IBM with fraud or gross negligence and for express warranty.

*The following sentence is added to the end of item 2:*

IBM's liability under this item is limited to the violation of essential contractual terms in cases of ordinary negligence.

**EGYPT**

**Limitation of Liability:** *The following replaces item 2 in this Section:*

as to any other actual direct damages, IBM's liability will be limited to the total amount you paid for the Machine that is the subject of the claim. For purposes of this item, the term „Machine“ includes Machine Code and Licensed Internal Code.

*Applicability of suppliers and resellers (unchanged).*

## FRANCE

**Limitation of Liability:** *The following replaces the second sentence of the first paragraph of this Section:*

In such instances, regardless of the basis on which you are entitled to claim damages from IBM, IBM is liable for no more than: *(items 1 and 2 unchanged).*

## IRELAND

**Extent of Warranty:** *The following is added to this Section:*

Except as expressly provided in these terms and conditions, all statutory conditions, including all warranties implied, but without prejudice to the generality of the foregoing all warranties implied by the Sale of Goods Act 1893 or the Sale of Goods and Supply of Services Act 1980 are hereby excluded.

**Limitation of Liability:** *The following replaces items one and two of the first paragraph of this Section:*

1. death or personal injury or physical damage to your real property solely caused by IBM's negligence; and
2. the amount of any other actual direct damages, up to 125 percent of the charges (if recurring, the 12 months' charges apply) for the Machine that is the subject of the claim or which otherwise gives rise to the claim.

*Applicability of suppliers and resellers (unchanged).*

*The following paragraph is added at the end of this Section:*

IBM's entire liability and your sole remedy, whether in contract or in tort, in respect of any default shall be limited to damages.

## ITALY

**Limitation of Liability:** *The following replaces the second sentence in the first paragraph:* In each such instance unless otherwise provided by mandatory law, IBM is liable for no more than:

1. *(unchanged)*
2. as to any other actual damage arising in all situations involving nonperformance by IBM pursuant to, or in any way related to the subject matter of this Statement of Warranty, IBM's liability, will be limited to the total amount you paid for the Machine that is the subject of the claim.

*Applicability of suppliers and resellers (unchanged).*

*The following replaces the third paragraph of this Section:*

Unless otherwise provided by mandatory law, IBM and your reseller are not liable for any of the following: *(items 1 and 2 unchanged)* 3) indirect damages, even if IBM or your reseller is informed of their possibility.

## SOUTH AFRICA, NAMIBIA, BOTSWANA, LESOTHO AND SWAZILAND

**Limitation of Liability:** *The following is added to this Section:*

IBM's entire liability to you for actual damages arising in all situations involving nonperformance by IBM in respect of the subject matter of this Statement of Warranty will be limited to the charge paid by you for the individual Machine that is the subject of your claim from IBM.

## UNITED KINGDOM

**Limitation of Liability:** *The following replaces items 1 and 2 of the first paragraph of this Section:*

1. death or personal injury or physical damage to your real property solely caused by IBM's negligence;
2. the amount of any other actual direct damages or loss, up to 125 percent of the charges (if recurring, the 12 months' charges apply) for the Machine that is the subject of the claim or which otherwise gives rise to the claim;

*The following item is added to this paragraph:*

3. breach of IBM's obligations implied by Section 12 of the Sale of Goods Act 1979 or Section 2 of the Supply of Goods and Services Act 1982.

*Applicability of suppliers and resellers (unchanged).*

*The following is added to the end of this Section:*

IBM's entire liability and your sole remedy, whether in contract or in tort, in respect of any default shall be limited to damages.



---

## Anhang E. European Union warranty information

Consumers in the European Union have legal rights under applicable national legislation governing the sale of consumer goods. This legislation may apply to you if you purchased this product as a consumer (that is, as a natural person, and for personal use which is not related to your trade, business or profession). To obtain warranty service under this legislation, you will need to present the proof of purchase to IBM, together with an indication that you are a consumer.

Dans l'Union européenne, les consommateurs disposent de droits selon la loi en vigueur nationale régissant la vente de biens de consommation. Cette loi peut vous être applicable si vous avez acheté ce produit en tant que consommateur (c'est-à-dire, en tant que personne physique, et pour un usage privé qui n'a aucun rapport avec votre commerce, votre métier ou profession). Pour bénéficier du service prévu par la Garantie dans le cadre de cette loi, vous devez présenter la preuve d'achat correspondante à IBM, en lui indiquant que vous êtes un consommateur.

I consumatori dell'Unione Europea sono tutelati dalla legislazione nazionale che regola la vendita dei beni al consumatore. Tale legislazione può essere applicata se il prodotto è stato acquistato da un consumatore (vale a dire, una persona fisica e per uso personale non legato al commercio, all'azienda o alla professione svolta). Per ottenere il servizio di garanzia con questa legislazione, occorre presentare una prova di acquisto alla IBM, insieme con l'indicazione che il richiedente è un consumatore.

In der Europäischen Union haben die Verbraucher nach der geltenden nationalen Gesetzgebung Rechte hinsichtlich des Verbrauchsgüterkaufs. Diese Gesetzgebung kann für Sie gelten, wenn Sie dieses Produkt als Privatkunde erworben haben (d. h. als natürliche Person und für den persönlichen Gebrauch, der nicht mit Ihrem Gewerbe, Ihrem Unternehmen oder Ihrer beruflichen Tätigkeit zusammenhängt). Um unter dieser Gesetzgebung Garantieservice zu erhalten, müssen Sie IBM den Kaufnachweis zusammen mit einem Nachweis dafür, dass Sie Privatkunde sind, vorlegen.

Los consumidores de la Unión europea tienen derechos legales de acuerdo con la legislación nacional aplicable que regula la venta de bienes de consumo. Esta legislación puede aplicarse en su caso si ha adquirido este producto como un consumidor (es decir, como una persona natural y para uso personal que no esté relacionado con su comercio, negocio o profesión). Para obtener servicio de garantía de acuerdo con esta legislación, tendrá que presentar el justificante de compra a IBM, junto con información indicando que es un consumidor.

Na União Europeia, os consumidores gozam de direitos legais nos termos da legislação nacional aplicável que rege a venda de bens de consumo. Esta legislação poderá ser-lhe aplicável caso tenha adquirido este produto na qualidade de consumidor (ou seja, um indivíduo, para utilização pessoal, não relacionada com a sua actividade profissional, comercial ou negócio). Para obter serviço de garantia nos termos desta legislação, terá que apresentar a prova de compra à IBM, em conjunto com a indicação de que adquiriu o produto na qualidade de consumidor.

Forbrugere i EU har via gældende national lovgivning visse rettigheder i forbindelse med salg af forbrugsvarer. Denne lovgivning gælder muligvis for dig, hvis du har anskaffet dette produkt som forbruger, dvs. som fysisk person og til personlig brug og ikke i forbindelse med dit fag, din forretning eller din profession. For at opnå garantiservice i henhold til denne lovgivning skal du vise kvitteringen for købet af produktet til IBM og angive, at du er forbruger.

Klanten in de Europese Unie hebben wettelijke rechten onder toepasselijke landelijke wetgeving die van toepassing is op de verkoop van consumptiegoederen. Deze wetgeving is mogelijk op u van toepassing als u dit product als consument hebt aangeschaft (dat is als natuurlijk persoon en voor persoonlijk gebruik dat niet in verband staat tot uw handel, zaken of beroep). Voor het verkrijgen van garantiservice onder deze wetgeving moet u het bewijs van aankoop kunnen tonen aan IBM, samen met een indicatie dat u een consument bent.

EU-maissa kuluttajilla on kulutustavaroiden myyntiä koskevan paikallisen lainsäädännön mukaiset oikeudet. Tämä lainsäädäntö saattaa koskea teitä, jos olette hankkinut tämän tuotteen kuluttajana (luonnollisena henkilönä kaupankäyntiin, liiketoimintaan tai ammatinharjoittamiseen liittymättömä henkilökohtaiseen käyttöön). Täyttäkää tässä tapauksessa alla olevat tie ja toimittakaa kortti IBM:lle rekisteröintiä varten. IBM käyttää tietoja varmistaakseen, että teille kuuluvat kuluttajan oikeudet toteutuvat.

Konsumenter inom EU har lagliga rättigheter i enlighet med tillämplig lagstiftning i varje land, avseende försäljning av konsumentvaror. Denna lagstiftning kan gälla dig, om du har köpt varan i egenskap av konsument (med konsument avses en fysisk person som köper en vara för personligt bruk, ej relaterat till personens yrkesmässiga verksamhet). Om du vill ha garantiservice i enlighet med denna lagstiftning, måste du visa upp ett inköpsbevis för IBM, tillsammans med något som tyder på att du är konsument.

Οι καταναλωτές στην Ευρωπαϊκή Ένωση έχουν νόμιμα δικαιώματα βάσει της ισχύουσας εθνικής νομοθεσίας που διέπει την πώληση καταναλωτικών αγαθών. Η νομοθεσία αυτή εφαρμόζεται στην περίπτωση σας εάν αγοράσατε αυτό το προϊόν ως καταναλωτής (δηλαδή ως φυσικό πρόσωπο και για προσωπική χρήση που δεν σχετίζεται με την επιχείρηση ή το επάγγελμά σας). Για να λάβετε υπηρεσίες εγγύησης βάσει της εν λόγω νομοθεσίας, θα πρέπει να προσκομίσετε στην IBM την απόδειξη αγοράς και να δηλώσετε ότι είστε καταναλωτής.

---

## Anhang F. Notices

IBM may not offer the products, services, or features discussed in this document in all countries. Consult your local IBM representative for information on the products and services currently available in your area. Any reference to an IBM product, program, or service is not intended to state or imply that only that IBM product, program, or service may be used. Any functionally equivalent product, program, or service that does not infringe any IBM intellectual property right may be used instead. However, it is the user's responsibility to evaluate and verify the operation of any non-IBM product, program, or service.

IBM may have patents or pending patent applications covering subject matter described in this document. The furnishing of this document does not give you any license to these patents. You can send license inquiries, in writing, to:

*IBM Director of Licensing  
IBM Corporation  
North Castle Drive  
Armonk, NY 10504-1785  
U.S.A.*

INTERNATIONAL BUSINESS MACHINES CORPORATION PROVIDES THIS PUBLICATION „AS IS“ WITHOUT WARRANTY OF ANY KIND, EITHER EXPRESS OR IMPLIED, INCLUDING, BUT NOT LIMITED TO, THE IMPLIED WARRANTIES OF NON-INFRINGEMENT, MERCHANTABILITY OR FITNESS FOR A PARTICULAR PURPOSE. Some jurisdictions do not allow disclaimer of express or implied warranties in certain transactions, therefore, this statement may not apply to you.

This information could include technical inaccuracies or typographical errors. Changes are periodically made to the information herein; these changes will be incorporated in new editions of the publication. IBM may make improvements and/or changes in the product(s) and/or the program(s) described in this publication at any time without notice.

The products described in this document are not intended for use in implantation or other life support applications where malfunction may result in injury or death to persons. The information contained in this document does not affect or change IBM product specifications or warranties. Nothing in this document shall operate as an express or implied license or indemnity under the intellectual property rights of IBM or third parties. All information contained in this document was obtained in specific environments and is presented as an illustration. The result obtained in other operating environments may vary.

IBM may use or distribute any of the information you supply in any way it believes appropriate without incurring any obligation to you.

Any references in this publication to non-IBM Web sites are provided for convenience only and do not in any manner serve as an endorsement of those Web sites. The materials at those Web sites are not part of the materials for this IBM product, and use of those Web sites is at your own risk.

Any performance data contained herein was determined in a controlled environment. Therefore, the result obtained in other operating environments may vary sig-

nificantly. Some measurements may have been made on development-level systems and there is no guarantee that these measurements will be the same on generally available systems. Furthermore, some measurements may have been estimated through extrapolation. Actual results may vary. Users of this document should verify the applicable data for their specific environment.

---

## Trademarks

The following terms are trademarks of International Business Machines Corporation in the United States, other countries, or both:

IBM  
IBM logo  
HelpCenter

Microsoft, Windows, and Windows NT are trademarks of Microsoft Corporation in the United States, other countries, or both.

Other company, product, or service names may be trademarks or service marks of others.

---

## Electronic emission notices

**Machine** - IBM iLV300 Value Data/Video Projector

### Federal Communications Commission (FCC) statement

**Note:** This equipment has been tested and found to comply with the limits for a Class B digital device, pursuant to Part 15 of the FCC Rules. These limits are designed to provide reasonable protection against harmful interference in a residential installation. This equipment generates, uses, and can radiate radio frequency energy and, if not installed and used in accordance with the instructions, may cause harmful interference to radio communications. However, there is no guarantee that interference will not occur in a particular installation. If this equipment does cause harmful interference to radio or television reception, which can be determined by turning the equipment off and on, the user is encouraged to try to correct the interference by one or more of the following measures:


- Reorient or relocate the receiving antenna.
- Increase the separation between the equipment and receiver.
- Connect the equipment into an outlet on a circuit different from that to which the receiver is connected.
- Consult an IBM authorized dealer or service representative for help.

Properly shielded and grounded cables and connectors must be used in order to meet FCC emission limits. Proper cables and connectors are available from IBM authorized dealers. IBM is not responsible for any radio or television interference caused by using other than recommended cables and connectors or by unauthorized changes or modifications to this equipment. Unauthorized changes or modifications could void the user's authority to operate the equipment.

This device complies with Part 15 of the FCC Rules. Operation is subject to the following two conditions: (1) this device may not cause harmful interference, and (2) this device must accept any interference received, including interference that may cause undesired operation.



Responsible party:  
International Business Machines Corporation  
New Orchard Road  
Armonk, NY 10504  
Telephone: 1-919-543-2193

 Tested To Comply  
With FCC Standards  
FOR HOME OR OFFICE USE

### **Industry Canada Class B emission compliance statement**

This Class B digital apparatus complies with Canadian ICES-003.

### **Avis de conformite a la reglementation d'Industrie Canada**

Cet appareil numérique de la classe B est conforme à la norme NMB-003 du Canada.

### **Deutsche EMV-Direktive (electromagnetische Verträglichkeit)**

Zulassungbescheinigung laut dem Deutschen Gesetz über die elektromagnetische Verträglichkeit von Geräten (EMVG) vom 30. August 1995 (bzw. der EMC EG Richtlinie 89/336):

Dieses Gerät ist berechtigt in Übereinstimmung mit dem Deutschen EMVG das EG-Konformitätszeichen - CE - zu führen. Verantwortlich für die Konformitätserklärung nach Paragraph 5 des EMVG ist die:

IBM Deutschland Informationssysteme GmbH, 70548 Stuttgart.

Informationen in Hinsicht EMVG Paragraph 3 Abs. (2) 2:

Das Gerät erfüllt die Schutzanforderungen nach EN 55024:1998 und EN 55022:1998 Klasse B.
--

EN 55022 Hinweis:

„Wird dieses Gerät in einer industriellen Umgebung betrieben (wie in EN 55022:B festgelegt), dann kann es dabei eventuell gestört werden. In solch einem FA11 ist der Abstand bzw. die Abschirmung zu der industriellen Störquelle zu vergrößern.“

Anmerkung:

Um die Einhaltung des EMVG sicherzustellen sind die Geräte, wie in den IBM Handbüchern angegeben, zu installieren und zu betreiben.

### **European Union - emission directive**

This product is in conformity with the protection requirements of EU Council Directive 89/336/ECC on the approximation of the laws of the Member States relating to electromagnetic compatibility.

IBM can not accept responsibility for any failure to satisfy the protection requirements resulting from a non-recommended modification of the product, including the fitting of non-IBM option cards.

This product has been tested and found to comply with the limits for Class B Information Technology Equipment according to European Standard EN 55022. The limits for Class B equipment were derived for typical residential environments to provide reasonable protection against interference with licensed communication devices.

#### **Union Européenne - Directive Conformité électromagnétique**

Ce produit est conforme aux exigences de protection de la Directive 89/336/EEC du Conseil de l'UE sur le rapprochement des lois des États membres en matière de compatibilité électromagnétique.

IBM ne peut accepter aucune responsabilité pour le manquement aux exigences de protection résultant d'une modification non recommandée du produit, y compris l'installation de cartes autres que les cartes IBM.

Ce produit a été testé et il satisfait les conditions de l'équipement informatique de Classe B en vertu de Standard européen EN 55022. Les conditions pour l'équipement de Classe B ont été définies en fonction d'un contexte résidentiel ordinaire afin de fournir une protection raisonnable contre l'interférence d'appareils de communication autorisés.

#### **Unione Europea - Directiva EMC (Conformidad electromagnética)**

Este producto satisface los requisitos de protección del Consejo de la UE, Directiva 89/336/CEE en lo que a la legislatura de los Estados Miembros sobre compatibilidad electromagnética se refiere.

IBM no puede aceptar responsabilidad alguna si este producto deja de satisfacer dichos requisitos de protección como resultado de una modificación no recomendada del producto, incluyendo el ajuste de tarjetas de opción que no sean IBM.

Este producto ha sido probado y satisface los límites para Equipos Informáticos Clase B de conformidad con el Estándar Europeo EN 55022. Los límites para los equipos de Clase B se han establecido para entornos residenciales típicos a fin de proporcionar una protección razonable contra las interferencias con dispositivos de comunicación licenciados.

#### **Unione Europea - Normativa EMC**

Questo prodotto è conforme alle normative di protezione ai sensi della Direttiva del Consiglio dell'Unione Europea 89/336/CEE sull'armonizzazione legislativa degli stati membri in materia di compatibilità elettromagnetica.

IBM non accetta responsabilità alcuna per la mancata conformità alle normative di protezione dovuta a modifiche non consigliate al prodotto, compresa l'installazione di schede e componenti di marca diversa da IBM.

Le prove effettuate sul presente prodotto hanno accertato che esso rientra nei limiti stabiliti per le apparecchiature di informatica Classe B ai sensi della Norma Europea EN 55022. I limiti delle apparecchiature della Classe B sono stati stabiliti al fine di fornire ragionevole protezione da interferenze mediante dispositivi di comunicazione in concessione in ambienti residenziali tipici.

이 기기는 가정용으로 전자파 적합등록을 한 기기로서  
주거지역에서는 물론 모든 지역에서 사용할 수 있습니다.

この装置は、情報処理装置等電波障害自主規制協議会（VCCI）の基準に基づくクラスB情報技術装置です。この装置は、家庭環境で使用することを目的としていますが、この装置がラジオやテレビジョン受信機に近接して使用されると、受信障害を引き起こすことがあります。  
取扱説明書に従って正しい取り扱いをして下さい。

**Japanese statement of compliance for products less than or equal to 20 A per phase**

**高調波ガイドライン適合品**





**IBM**