

40X/12X/40X Max  
CD-RW-Laufwerk



# Benutzerhandbuch

**OPTIONS**  
*by* 



40X/12X/40X Max  
CD-RW-Laufwerk



# Benutzerhandbuch

**Anmerkung:** Vor Verwendung dieser Informationen und des darin beschriebenen Produkts sollten die allgemeinen Informationen in den Anhängen gelesen werden.

- Die IBM Homepage finden Sie im Internet unter: **ibm.com**
- IBM und das IBM Logo sind eingetragene Marken der International Business Machines Corporation.
- Das e-business Symbol ist eine Marke der International Business Machines Corporation
- Infoprint ist eine eingetragene Marke der IBM.
- ActionMedia, LANDesk, MMX, Pentium und ProShare sind Marken der Intel Corporation in den USA und/oder anderen Ländern.
- C-bus ist eine Marke der Corollary, Inc. in den USA und/oder anderen Ländern.
- Java und alle Java-basierenden Marken und Logos sind Marken der Sun Microsystems, Inc. in den USA und/oder anderen Ländern.
- Microsoft Windows, Windows NT und das Windows-Logo sind Marken der Microsoft Corporation in den USA und/oder anderen Ländern.
- PC Direct ist eine Marke der Ziff Communications Company in den USA und/oder anderen Ländern.
- SET und das SET-Logo sind Marken der SET Secure Electronic Transaction LLC.
- UNIX ist eine eingetragene Marke der Open Group in den USA und/oder anderen Ländern.
- Marken anderer Unternehmen/Hersteller werden anerkannt.

### **Erste Ausgabe (Juli 2002)**

Diese Veröffentlichung ist eine Übersetzung des Handbuchs  
*IBM 40X/12X/40X Max CD-RW Drive, User's Guide*,  
IBM Teilenummer 22P6979,  
herausgegeben von International Business Machines Corporation, USA

© Copyright International Business Machines Corporation 2002  
© Copyright IBM Deutschland GmbH 2002

Informationen, die nur für bestimmte Länder Gültigkeit haben und für Deutschland, Österreich und die Schweiz nicht zutreffen, wurden in dieser Veröffentlichung im Originaltext übernommen.

Möglicherweise sind nicht alle in dieser Übersetzung aufgeführten Produkte in Deutschland angekündigt und verfügbar; vor Entscheidungen empfiehlt sich der Kontakt mit der zuständigen IBM Geschäftsstelle.

Änderung des Textes bleibt vorbehalten.

Herausgegeben von:  
SW TSC Germany  
Kst. 2877  
Juli 2002

---

## Sicherheitsinformationen: Bitte zuerst lesen

Before installing this product, read the Safety Information.

مج، يجب قراءة دات السلامة

Antes de instalar este produto, leia as Informações de Segurança.

在安装本产品之前，请仔细阅读 **Safety Information**  
(安全信息)。

Prije instalacije ovog produkta obavezno pročitajte Sigurnosne Upute.

Před instalací tohoto produktu si přečtěte příručku bezpečnostních instrukcí.

Læs sikkerhedsforskrifterne, før du installerer dette produkt.

Ennen kuin asennat tämän tuotteen, lue turvaohjeet kohdasta Safety Information.

Avant d'installer ce produit, lisez les consignes de sécurité.

Vor der Installation dieses Produkts die Sicherheitshinweise lesen.

Πριν εγκαταστήσετε το προϊόν αυτό, διαβάστε τις πληροφορίες ασφάλειας  
(safety information).

לפני שתתקינו מוצר זה, קראו את הוראות הבטיחות.

A termék telepítése előtt olvassa el a Biztonsági előírásokat!

Prima di installare questo prodotto, leggere le Informazioni sulla Sicurezza.

製品の設置の前に、安全情報をお読みください。

본 제품을 설치하기 전에 안전 정보를 읽으십시오.

Пред да се инсталира овој продукт, прочитајте информацијата за безбедност.

Lees voordat u dit product installeert eerst de veiligheidsvoorschriften.

Les sikkerhetsinformasjonen (Safety Information) før du installerer dette produktet.

Przed zainstalowaniem tego produktu, należy zapoznać się  
z książką "Informacje dotyczące bezpieczeństwa" (Safety Information).

Antes de instalar este produto, leia as Informações sobre Segurança.

Перед установкой продукта прочтите инструкции по  
технике безопасности.

Pred inštaláciou tohto zariadenia si pečítajte Bezpečnostné predpisy.

Pred namestitvijo tega proizvoda preberite Varnostne informacije.

Antes de instalar este producto lea la información de seguridad.

Läs säkerhetsinformationen innan du installerar den här produkten.

安裝本產品之前，請先閱讀「安全資訊」。

---

# Inhaltsverzeichnis

<b>Sicherheitsinformationen: Bitte zuerst lesen.</b> . . . . .	<b>iii</b>
--	------------

<b>Zu diesem Handbuch</b> . . . . .	<b>vii</b>
Zusatzeinrichtung registrieren . . . . .	vii

## **Installations- und Benutzerhandbuch . . . 1**

Einführung . . . . .	1
Produktbeschreibung . . . . .	1
Beschreibung der Software. . . . .	2
Vorbereitungen . . . . .	2
Systemvoraussetzung . . . . .	3
Handhabungsanweisungen . . . . .	3
Ansichten des Produkts. . . . .	4
Vorderansicht des Laufwerks . . . . .	4
Rückansicht des Laufwerks . . . . .	4
Laufwerk installieren . . . . .	5
Schritt 1: Computer öffnen. . . . .	5
Schritt 2: Laufwerk auspacken . . . . .	5
Schritt 3: IDE-Anschluss auswählen. . . . .	5
Schritt 4: Konfigurationsbrücke einstellen. . . . .	6
Schritt 5: Laufwerk in der Position montieren . . . . .	6
Schritt 6: Kabel am Laufwerk anschließen. . . . .	7
Schritt 7: Hardwareinstallation beenden . . . . .	8
Schritt 8: Computerkonfiguration aktualisieren . . . . .	8
Schritt 9: Software des CD-RW-Laufwerks installieren . . . . .	8
CD-Rs und CD-RWs verwenden. . . . .	9
Laufwerk verwenden . . . . .	10
CDs verwenden und pflegen . . . . .	10
CD-RW-Laufwerk pflegen . . . . .	11
CD einlegen . . . . .	11
CD manuell entnehmen . . . . .	12
Unter Windows XP integrierte Aufzeichnungsfunktion für das CD-RW-Laufwerk verwenden . . . . .	13
IBM Drive Letter Access (DLA) verwenden. . . . .	13
Aufzeichnungsgeschwindigkeit begrenzen . . . . .	14
Programm "UDF Reader" für Windows 98, Windows NT 4.0 oder Windows Me verwenden . . . . .	14
Programm "StorageGuard" verwenden . . . . .	14
Programm "RecordNow" verwenden . . . . .	15

<b>Anhang A. Product specifications . . . . .</b>	<b>19</b>
---	-----------

<b>Anhang B. Problem solving . . . . .</b>	<b>21</b>
Troubleshooting . . . . .	21

Your computer or CD-RW drive does not operate correctly or the busy indicator light does not come on. . . . .	21
You cannot format a CD-RW disc . . . . .	21
You cannot create a multi-session disc. . . . .	22
You cannot successfully write to a CD-R or CD-RW disc. . . . .	22
You cannot eject a CD.. . . . .	22
You cannot read from the CD after successfully writing to it. . . . .	22
You cannot access the CD-RW drive, or the drive icon does not display (Windows XP) . . . . .	23
The CD cannot be read. . . . .	23
There is no sound from the CD. . . . .	24
The connectors on the audio cables provided do not fit the connector on your audio adapter. . . . .	24
You receive "buffer underrun" error messages when copying CDs or making data CDs. . . . .	24

## **Anhang C. Customizing the device-driver configuration settings . . . . . 25**

Changing the Auto Insert Notify and DMA parameters for Windows XP, and Windows Me . . . . .	25
Changing the DMA parameter setting from the Windows XP desktop . . . . .	25
Enabling DMA for Windows 2000 Professional . . . . .	26

## **Anhang D. Product warranty and support information. . . . . 27**

Warranty information . . . . .	27
Warranty period. . . . .	27
Service and Support . . . . .	27
Warranty information on the World Wide Web . . . . .	27
Online technical support . . . . .	27
Telephone technical support. . . . .	28
IBM Statement of Limited Warranty Z125-4753-06 8/2000 . . . . .	28
Part 1 - General Terms. . . . .	28
Part 2 - Country-unique Terms . . . . .	31

## **Anhang E. Notices. . . . . 37**

Trademarks . . . . .	38
Electronic emission notices . . . . .	38
Federal Communications Commission (FCC) statement . . . . .	40





---

## Zu diesem Handbuch

Das vorliegende Handbuch enthält Anweisungen zur Installation, Konfiguration und Fehlerbehebung für das IBM® 24X/10X/40X Max CD-RW-Laufwerk. Das Handbuch ist in die folgenden Abschnitte untergliedert:

### **Installations- und Benutzerhandbuch**

Dieser Abschnitt enthält die Produktbeschreibung sowie Installationsanweisungen in den folgenden Sprachen:

- Englisch
- Französisch
- Deutsch
- Spanisch
- Italienisch
- Brasilianisches Portugiesisch
- Vereinfachtes Chinesisch
- Traditionelles Chinesisch
- Japanisch

### **Anhänge**

Die Anhänge enthalten einheitentreiberspezifische Konfigurationseinstellungen sowie Hilfe- und Serviceinformationen. Sie enthalten auch Bemerkungen und Informationen zu den Marken.

**Anmerkung:** Die Abbildungen in diesem Handbuch weichen möglicherweise leicht von der Hardware ab.

---

## Zusatzeinrichtung registrieren

Vielen Dank, dass Sie sich für OPTIONS by IBM entschieden haben. Bitte nehmen Sie sich etwas Zeit, um das von Ihnen verwendete Produkt zu registrieren und uns Informationen zu geben, mit denen wir Sie in Zukunft noch besser unterstützen können. Ihre Rückmeldung ist für uns bei der Entwicklung von Produkten und Services wertvoll, die für Sie von Bedeutung sind. Außerdem hilft uns Ihre Rückmeldung, bessere Möglichkeiten zur Kommunikation mit Ihnen zu entwickeln.

Die Zusatzeinrichtung können Sie auf folgender Website registrieren:

<http://www.ibm.com/pc/register>

IBM sendet Ihnen Informationen und Aktualisierungen zu Ihrem registrierten Produkt zu, es sei denn, Sie geben in dem Fragebogen auf der Website an, dass Sie keine weiteren Informationen wünschen.



---

# Installations- und Benutzerhandbuch

Dieser Abschnitt enthält die Produktbeschreibung, Installationsanweisungen sowie Anweisungen zur Verwendung und Wartung des IBM 40X/12X/40X Max CD-RW-Laufwerks (ReWritable).

---

## Einführung

In diesem Abschnitt werden das Produkt und die zugehörige Software beschrieben. Er enthält darüber hinaus Angaben dazu, welche Hilfsmittel Sie zum Installieren dieser Zusatzeinrichtung benötigen.

### Produktbeschreibung

Mit dem IBM 40X/12X/40X Max CD-RW-Laufwerk können CD-RWs und CD-Rs (CD-Recordable) beschrieben und gelesen und CDs aus der Massenproduktion gelesen werden. Mit diesem Laufwerk erstellte CDs sind mit CD-ROM- und DVD-ROM-Laufwerken mit MR-Funktionalität (Multi-Read) kompatibel, mit denen CD-RW-Datenträger gelesen werden können, sowie mit herkömmlichen CD-ROM-Laufwerken ohne MR-Funktionalität, mit denen nur CD-Rs und CD-ROMs gelesen werden können.

Mit dem Laufwerk kann eine CD-R mit bis zu 40facher gewöhnlicher CD-ROM-Geschwindigkeit beschrieben werden, wobei Daten mit bis zu 6000 KB<sup>1</sup> pro Sekunde aufgezeichnet werden. Mit dieser Geschwindigkeit kann eine CD-R mit 80 Minuten Laufzeit in ungefähr vier Minuten beschrieben werden. CD-RWs und CD-Rs werden vom Laufwerk mit verschiedenen Geschwindigkeiten beschrieben. Hochgeschwindigkeits-CD-RWs können so bis zu zwölfmal schneller als herkömmliche CD-ROMs beschrieben werden, wobei Daten mit bis zu 1800 KB pro Sekunde aufgezeichnet werden. Mit dieser Geschwindigkeit kann eine CD-RW mit einer Laufzeit von 80 Minuten in weniger als 7,5 Minuten beschrieben werden. Das Lesen von Daten durch das Laufwerk erfolgt bis zu 40mal schneller als bei herkömmlichen CD-ROMs. Dies entspricht einer Geschwindigkeit von 6000 KB pro Sekunde.

Das Laufwerk enthält Mount Rainier-Technologie. Mount Rainier ist ein offener Industriestandard, der zur Verbesserung der Benutzerfreundlichkeit von CD-RWs entwickelt wurde. Zu seinen Vorzügen gehört die Formatierung im Hintergrund und die Behebung von physischen Beschädigungen durch das Laufwerk. Weitere Informationen finden Sie im Internet unter [www.mt-rainier.org](http://www.mt-rainier.org).

Das CD-RW-Laufwerk kann nur in einem Computer installiert werden, der über Integrated Drive Electronics (IDE) oder erweiterte IDE (EIDE) verfügt.

Zusätzlich zum vorliegenden Handbuch sind im Lieferumfang der Zusatzeinrichtung folgende Teile enthalten:

- CD-RW-Laufwerk
- Ein Audiokabel
- Vier Befestigungsschrauben

---

1. In Bezug auf Datenübertragungsgeschwindigkeiten entspricht ein KB ca. 1024 Bytes.

- Ein IDE-Kabel
- CD *Benutzerhandbuch und Software*
- *Laser Safety Guide*

Sollte eines dieser Teile fehlen oder Beschädigungen aufweisen, wenden Sie sich bitte an Ihre Verkaufsstelle. Bewahren Sie den Kaufbeleg sorgfältig auf. Sie benötigen ihn ggf. zur Inanspruchnahme von Garantieservice. Zu den Gewährleistungsbedingungen siehe Anhang D, „Product warranty and support information“ auf Seite 27.

## Beschreibung der Software

Die CD *Benutzerhandbuch und Software* enthält folgende Software:

- IBM RecordNow: Mit diesem Programm können Sie CDs auf verschiedene Arten beschreiben: Sie können mit der Funktion zum Kopieren von CDs Sicherungskopien Ihrer CDs erstellen, aus Dateien auf Ihrer Festplatte Daten-CDs erstellen und aus MP3-Dateien oder aus anderen Audio-CDs neue Audio-CDs erstellen.
- IBM Drive Letter Access (DLA): Mit diesem Programm können Sie mit Hilfe eines Laufwerkbuchstabens auf das CD-RW-Laufwerk zugreifen und Dateien über die Windows-Befehlszeile oder durch Ziehen und Übergeben auf beschreibbare Datenträger kopieren.
- UDF Reader: Mit diesem Programm können Sie CDs lesen, die Sie mit dem Programm "DLA" auf einem anderen Computer beschrieben haben.
- StorageGuard: Mit diesem Programm können Sie überprüfen, wie viele Daten Sie bereits gespeichert haben. Außerdem können Sie dieses Programm verwenden, um vom Internet aus Aktualisierungen der Aufzeichnungssoftware auf einfache Weise durchzuführen.

---

## Vorbereitungen

Lesen Sie vor Beginn der Installation die folgenden Informationen. Installieren Sie das Laufwerk in folgenden Schritten:

1. Bestimmen Sie, welcher IDE-Anschluss und welche entsprechende Konfigurationseinstellung verwendet werden soll.
2. Befestigen Sie die Konfigurationsbrücke am Laufwerk bzw. ändern Sie deren Position. (Sie müssen dabei möglicherweise auch die Position der Konfigurationsbrücken an anderen Einheiten ändern.)
3. Installieren Sie das Laufwerk in einer Laufwerkposition.
4. Konfigurieren Sie das System.
5. Installieren Sie die Software.

Wenn Sie diese Anleitungen nicht verstehen oder sich im Hinblick auf die Ausführung dieser Schritte unsicher sind, wenden Sie sich zur Installation des CD-RW-Laufwerks an einen Computerfachmann.

## Systemvoraussetzung

Zu einer erfolgreichen Installation des Laufwerks muss der Computer folgende Systemvoraussetzungen erfüllen:

- Mikroprocessor: mindestens Intel® Pentium® (oder vergleichbar)
- RAM: mindestens 32 MB<sup>2</sup>
- IDE-Anschluss
- Interner Netzanschluss
- 5,25-Zoll-Laufwerkposition
- Eines der folgenden Betriebssysteme:
  - Microsoft® Windows® Millennium Edition (Me)
  - Microsoft Windows 2000 Professional
  - Microsoft Windows XP

Bei der Installation benötigen Sie möglicherweise einen Schlitz- oder einen Kreuzschlitz-Schraubendreher sowie die Dokumentation zum Computer. Halten Sie diese Dokumentation bereit.

## Handhabungsanweisungen

Beachten Sie zum Schutz des CD-RW-Laufwerks bei der Installation folgende Vorkehrungen:

- Gehen Sie mit dem Laufwerk sorgfältig um. Durch Fallenlassen oder Schütteln können die Komponenten im Inneren des Laufwerks beschädigt werden.
- Bewahren Sie das CD-RW-Laufwerk in der antistatischen Schutzhülle auf, bis Sie es im Computer installieren. Bewegen Sie sich möglichst wenig, da durch Körperbewegung statische Aufladung erzeugt wird.
- Schließen Sie das Netzkabel nicht mit Gewalt an. Dabei könnte der Anschluss oder das Laufwerk beschädigt werden.

---

2. In Bezug auf Speicherkapazität entspricht ein MB ca 1.000.000 Bytes. Die gesamte dem Benutzer zur Verfügung stehende Speicherkapazität kann je nach Betriebsumgebung variieren.

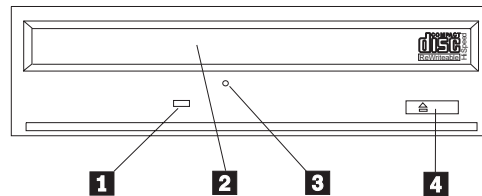
---

## Ansichten des Produkts

Die folgenden Abschnitte enthalten die Vorder- und Rückansicht des CD-RW-Laufwerks.

### Vorderansicht des Laufwerks

In der folgenden Abbildung sind die Teile zu erkennen, auf die in den Installationsanweisungen Bezug genommen wird.



**Anmerkung:** Die tatsächlich vorhandene Frontblende kann (je nach Hersteller) von der hier abgebildeten Frontblende abweichen.

**1 Betriebsanzeige:** Wenn diese Anzeige leuchtet, führt das Laufwerk gerade entweder einen Lese-, Schreib- oder Wiedergabevorgang von einer CD aus.

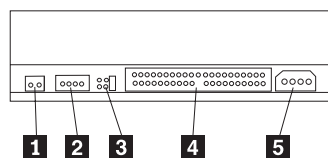
**2 CD-Schlitten:** Hier werden CDs eingelegt und entnommen.

**3 Öffnung zur manuellen Entnahme:** Über diese Öffnung können Sie den CD-Entnahmemechanismus des Laufwerks auch betätigen, wenn die normalen Entnahmeverfahren nicht funktionieren.

**4 Taste zum Einlegen/Entnehmen:** Durch Drücken dieser Taste wird der CD-Schlitten geöffnet und geschlossen.

### Rückansicht des Laufwerks

In der folgenden Abbildung sind die Teile zu erkennen, auf die in den Installationsanweisungen Bezug genommen wird.



**1 Reserviert**

**2 Audioausgangsanschluss:** Über diesen Anschluss können Sie das CD-RW-Laufwerk an einen Sound Adapter anschließen.

**3 Konfigurationskontaktstifte:** Mit diesen Kontaktstiften wird die Laufwerk-konfiguration eingestellt.

**4 IDE-Anschluss:** Über diesen Anschluss können Sie das CD-RW-Laufwerk an ein IDE-Kabel anschließen.

**5 Gleichstromanschluss:** Über diesen Anschluss können Sie das CD-RW-Laufwerk an das Netzkabel des Computers anschließen.

---

## Laufwerk installieren

Installieren Sie das Laufwerk folgendermaßen im Computer:

### Schritt 1: Computer öffnen

Gehen Sie beim Öffnen des Computers folgendermaßen vor:

1. Schalten Sie den Computer und alle angeschlossenen Einheiten aus.
2. Ziehen Sie die Netzkabel vom Computer und von allen angeschlossenen Einheiten ab.
3. Entfernen Sie die Abdeckung des Computers. Befolgen Sie dabei die Anweisungen in der Dokumentation zum Computer.

### Schritt 2: Laufwerk auspacken

Gehen Sie beim Auspacken des Laufwerks folgendermaßen vor:

1. Um eventuell angesammelte statische Aufladung zu entladen, berühren Sie mindestens zwei Sekunden lang eine unlackierte Metalloberfläche. Berühren Sie anschließend mit der Schutzhülle, in der sich das Laufwerk befindet, mindestens zwei Sekunden lang eine unlackierte Metalloberfläche.
2. Nehmen Sie das Laufwerk aus der Schutzhülle.

Falls Sie das Laufwerk vorübergehend abstellen müssen, legen Sie die antistatische Schutzhülle auf eine flache, gepolsterte Oberfläche und das Laufwerk mit der Komponentenseite nach oben auf die Schutzhülle.

### Schritt 3: IDE-Anschluss auswählen

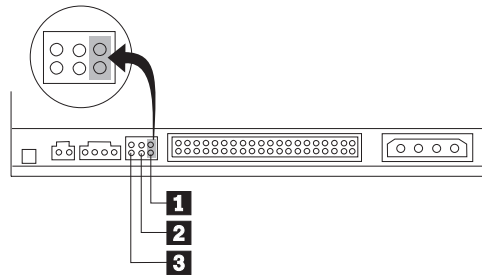
Neuere Computer verfügen in der Regel über zwei IDE-Anschlüsse. Wenn dies für Ihren Computer zutrifft, schließen Sie das CD-RW-Laufwerk an den zweiten Anschluss an. Der zweite IDE-Anschluss befindet sich in der Regel unmittelbar neben dem ersten IDE-Anschluss, der mit dem Festplattenlaufwerk verbunden ist. Von der Auswahl des IDE-Anschlusses und der Kabelposition hängt es ab, welche Konfigurationbrückeneinstellung für das Laufwerk verwendet werden muss. Anweisungen zur Konfigurationsbrückeneinstellung finden Sie im Abschnitt „Schritt 4: Konfigurationsbrücke einstellen“ auf Seite 6.

- Wenn Sie über zwei IDE-Anschlüsse verfügen, schließen Sie das CD-RW-Laufwerk mit dem im Lieferumfang des Laufwerks enthaltenen IDE-Kabel an den zweiten IDE-Anschluss an. Wenn das CD-RW-Laufwerk die einzige an den zweiten IDE-Anschluss angeschlossene Einheit ist, verwenden Sie die Konfigurationseinstellung für eine übergeordnete Einheit. Ist zusätzlich zum CD-RW-Laufwerk noch eine andere Einheit an den zweiten IDE-Anschluss angeschlossen, verwenden Sie die Konfigurationseinstellung für eine untergeordnete Einheit.
- Wenn Sie das CD-RW-Laufwerk an denselben IDE-Anschluss wie eine schnellere Einheit, wie z. B. ein Festplattenlaufwerk, anschließen müssen, verwenden Sie die Einstellung für untergeordnete Einheiten für das CD-RW-Laufwerk und die Einstellung für übergeordnete Einheiten für die schnellere Einheit. In einigen Fällen erfordert das Festplattenlaufwerk eine Einstellung für eine übergeordnete Einheit mit vorhandener untergeordneter Einheit, wenn eine andere Einheit, die mit demselben Kabel angeschlossen ist, als untergeordnet konfiguriert ist. Nähere Informationen zur Einstellung von Konfigurationsbrücken auf anderen Einheiten finden Sie in der Dokumentation zum Computer oder zur entsprechenden Einheit.

- Einige Computer anderer Hersteller als IBM unterstützen die Festlegung der Einstellung über die Kabelposition. Dabei bestimmt die Anschlussposition einer Einheit am Kabel darüber, welche Einheit übergeordnet und welche untergeordnet ist. Ob Ihr Computer diese Einstellung unterstützt, können Sie der Dokumentation zu Ihrem Computer entnehmen.

## Schritt 4: Konfigurationsbrücke einstellen

In der folgenden Abbildung sind die Einstellung für eine übergeordnete Einheit **1**, die Einstellung für eine untergeordnete Einheit **2** und die Festlegung der Einstellung über die Kabelposition **3** dargestellt. Konfigurieren Sie das CD-RW-Laufwerk, indem Sie eine Brücke über einem Kontaktstiftpaar einsetzen, das der Position entspricht, die Sie in Schritt 3 ausgewählt haben.



- Wenn Sie das Laufwerk als übergeordnet einrichten, setzen Sie die Brücke in der Position **1** ein. (Dies ist die Standardposition bei Auslieferung des Laufwerks.) Wenn sich im IDE-Anschluss eine weitere Einheit befindet, überprüfen Sie, ob diese als untergeordnet konfiguriert ist.
- Wenn Sie das Laufwerk als untergeordnet einrichten, setzen Sie die Brücke in der Position **2** ein. Überprüfen Sie, ob die andere Einheit im IDE-Anschluss als übergeordnet konfiguriert ist (bzw. als übergeordnet mit vorhandener untergeordneter Einheit).
- Wenn Sie das Laufwerk mit Festlegung der Einstellung über die Kabelposition einrichten, setzen Sie die Brücke in der Position **3** ein. Wenn sich im IDE-Anschluss eine weitere Einheit befindet, überprüfen Sie, ob diese ebenfalls mit Festlegung der Einstellung über die Kabelposition konfiguriert ist.

## Schritt 5: Laufwerk in der Position montieren

**Achtung:** Verwenden Sie für das Laufwerk nur die Befestigungsschrauben, die im Lieferumfang der Zusatzeinrichtung enthalten sind. Durch die Verwendung zu langer Schrauben kann das Laufwerk beschädigt werden.

Sie können das CD-RW-Laufwerk entweder horizontal oder vertikal im Computer montieren. Wenn Sie das Laufwerk vertikal montieren, müssen Sie CDs, die Sie in das Laufwerk einlegen, sichern, bevor Sie den Laufwerkeinbaurahmen schließen. Andernfalls kann das CD-RW-Laufwerk die CD nicht richtig lesen. Weitere Anweisungen zum Sichern von CDs in einem vertikal montierten Laufwerk finden Sie im Abschnitt „CD einlegen“ auf Seite 11.

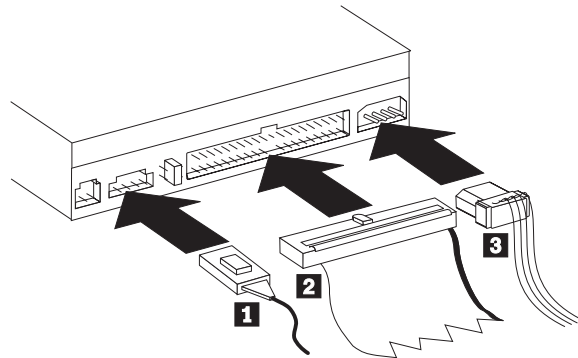
1. Schieben Sie das Laufwerk in die Position. Für Ihren Computer gelten möglicherweise besondere Prozeduren zum Installieren von Speichereinheiten. Genauere Anweisungen dazu finden Sie in der Dokumentation zu Ihrem Computer.



2. Richten Sie die Schraublöcher der Laufwerkposition an den Gewindebohrungen im Laufwerksgehäuse oder in der Laufwerkhalterung aus. Verwenden Sie dabei unbedingt die im Lieferumfang des Laufwerks enthaltenen Befestigungsschrauben. Durch die Verwendung von Schrauben falscher Größe kann das Laufwerk beschädigt werden. Drehen Sie die Schrauben erst lose ein, um ihren Sitz zu überprüfen. Gewöhnlich werden auf jeder Seite zwei Schrauben eingesetzt.
3. Überprüfen Sie die Ausrichtung der Schrauben, und ziehen Sie sie anschließend fest, aber nicht zu fest.

## Schritt 6: Kabel am Laufwerk anschließen

Schließen Sie die Kabel folgendermaßen an das CD-RW-Laufwerk an:



1. Wenn Sie das CD-RW-Laufwerk an einen Sound Adapter oder an die Sound-Funktion der Systemplatine anschließen möchten, nehmen Sie die im Lieferumfang enthaltenen Audiokabel zur Hand und prüfen Sie, welches Kabel am besten zum CD-Audioeingangsanschluss am Sound Adapter passt. Schließen Sie das eine Ende des ausgewählten Audiokabels an den Audioausgangsanschluss **1** und das andere Ende an den CD-Audioeingangsanschluss des Sound Adapters an. Heben Sie das andere Kabel für den Fall, dass Sie später einen anderen Sound Adapter verwenden, auf.

**Anmerkung:** Einige Computer weisen einen kleineren Anschluss auf, der mit dem im Lieferumfang enthaltenen Audiokabel nicht kompatibel ist. In diesem Fall müssen Sie sich ein neues Audiokabel besorgen.

2. Schließen Sie einen 40-poligen IDE-Kabelstecker **2** an den IDE-Anschluss des Laufwerks an. Das Kabel muss dabei mit der farblich gekennzeichneten Kante zum Netzkabelanschluss **3** hin gerichtet sein. Wenn kein Kabel an den IDE-Anschluss angeschlossen ist oder wenn das IDE-Kabel nur einen einzigen Einheitenanschluss aufweist, verwenden Sie das im Lieferumfang dieser Zusatzeinrichtung enthaltene IDE-Kabel. Schließen Sie in diesem Fall das eine Ende des Kabels an den IDE-Anschluss auf der Systemplatine oder am IDE-Adapter und das andere Ende an das CD-RW-Laufwerk an.
3. Nehmen Sie eines der freien Netzkabel zur Hand, die an den Versorgungsstromkreis des Computers angeschlossen sind, und schließen Sie das vierpolige Netzkabel **3** an den Gleichstromanschluss des CD-RW-Laufwerks an.

## Schritt 7: Hardwareinstallation beenden

Beenden Sie die Hardwareinstallation wie folgt:

1. Überprüfen Sie, ob das Laufwerk sicher montiert ist und ob die Anschlüsse fest sitzen.
2. Überprüfen Sie, ob die Kabel nicht von der Abdeckung eingeklemmt sind und die Ventilatorflügel und Luftströme nicht behindern.
3. Bringen Sie die Computerabdeckung wieder an.
4. Schließen Sie alle Einheiten wieder an und überprüfen Sie den Anschluss aller möglicherweise getrennten Einheiten, wie z. B. Tastatur, Maus oder Bildschirm.
5. Schließen Sie alle Netzkabel an Netzsteckdosen an.

## Schritt 8: Computerkonfiguration aktualisieren

Führen Sie nach Beendigung der Hardwareinstallation einen Neustart durch. Beim Wiedereinschalten des Computers erscheint in der Regel eine Anzeige mit Informationen zu den Konfigurationseinstellungen. Ist dies nicht der Fall, lesen Sie die Informationen zum Zugreifen auf das Konfigurationsdienstprogramm in der Dokumentation zum Computer.

Bei den meisten IBM Computern können Sie die Konfigurationsdaten anzeigen, indem Sie beim Systemstart, während die IBM Grafik oben rechts auf dem Bildschirm angezeigt wird, die Taste F1 drücken. Nachdem Sie die Konfigurationsdaten gelesen haben, speichern Sie eventuelle Änderungen und verlassen Sie die Anzeige.

## Schritt 9: Software des CD-RW-Laufwerks installieren

Die CD *Benutzerhandbuch und Software* enthält zwei Softwareanwendungen für die CD-Schreibfunktionen des CD-RW-Laufwerks:

- IBM RecordNow
- IBM Drive Letter Access (DLA)

Außerdem enthält die CD zwei weitere Anwendungen, die Ihnen zusätzliche Verwendungsmöglichkeiten bieten.

- UDF Reader
- StorageGuard

Weitere Informationen zu diesen Anwendungen finden Sie im Abschnitt „Beschreibung der Software“ auf Seite 2.

Installieren Sie diese Anwendungen wie folgt:




1. Legen Sie die CD *Benutzerhandbuch und Software* in das CD-RW-Laufwerk ein.
2. Falls die CD automatisch startet, befolgen Sie die angezeigten Anweisungen. Anderenfalls gehen Sie folgendermaßen vor:
  - a. Klicken Sie auf **Start->Ausführen**, und geben Sie `e:\engage.bat` ein, wobei `e:` für den Laufwerksbuchstaben des CD-ROM-Laufwerks steht.
  - b. Klicken Sie auf **OK**.
3. Wählen Sie eine Sprache aus.
4. Wählen Sie die Anwendung aus, die Sie installieren möchten.
5. Befolgen Sie die angezeigten Anweisungen.

## CD-Rs und CD-RWs verwenden

Mit dem CD-RW-Laufwerk können sowohl CD-Rs als auch CD-RWs beschrieben werden. CD-RWs können mehrere Male beschrieben und gelöscht werden, CD-Rs hingegen nur einmal.

### Hinweise:

1. CD-Rs können mit allen Audio-CD-Spielern wiedergegeben werden, CD-RWs hingegen nur mit bestimmten Modellen.
2. CD-R-Datenträger werden nach der Schreibgeschwindigkeit klassifiziert. Für den Schreibzugriff 40x ist ein Datenträger mit 40x erforderlich. Optimale Ergebnisse erzielen Sie, wenn Sie die Schreibgeschwindigkeit auf die Übertragungsgeschwindigkeit des Datenträgers beschränken. Mit Hilfe der im Lieferumfang der Zusatzeinrichtung enthaltenen Software "RecordNow" können Sie die maximale Aufzeichnungsgeschwindigkeit begrenzen. Weitere Informationen finden Sie im Abschnitt „Aufzeichnungsgeschwindigkeit begrenzen“ auf Seite 14.
3. CD-RW-Datenträger werden ebenfalls nach Schreibgeschwindigkeit klassifiziert. Das IBM 40X/12X/40X Max CD-RW-Laufwerk unterstützt nur das Beschreiben von CD-RWs ab einer Geschwindigkeit von 4x.  
Die maximale Schreibgeschwindigkeit ist auf der Verpackung des Datenträgers oder auf dem Datenträger selbst angegeben.
4. Die folgende Tabelle enthält die Kompatibilitätsübersicht für CD-RW-Datenträger mit hoher und mit niedriger Übertragungsgeschwindigkeit:

Leistungsbeurteilung des Datenträgers	Schreiben
Keine Leistungsbeurteilung, 2x 	Nicht unterstützt
Multispeed, 1x2x4x, 4x, 1x-4x 	Ja
High Speed, 4x-10x, 4x-12x, 8-10x 	Ja

---

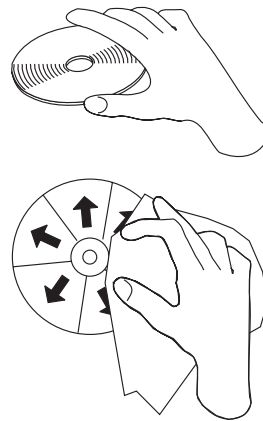
## Laufwerk verwenden

In diesem Abschnitt wird die Verwendung und Pflege der CDs und des CD-RW-Laufwerks sowie das Einlegen von CDs in das CD-RW-Laufwerk behandelt.

### CDs verwenden und pflegen

CDs sind Datenträger mit hoher Speicherdichte, die sorgfältig behandelt und sauber gehalten werden müssen, damit ihre Lesbarkeit gewahrt wird. Durch folgende Vorkehrungen können Sie die Funktionsdauer Ihrer CDs erhöhen:

**Achtung:** Durch das Säubern einer CD mit kreisförmigen Bewegungen können Daten verloren gehen.



- Berühren Sie eine CD nur an den Kanten oder am Loch in der Mitte. Vermeiden Sie es, die Oberfläche der CD zu berühren.
- Entfernen Sie Staub oder Fingerabdrücke von einer CD, indem Sie sie mit einem weichen, fusseligen Tuch von innen nach außen abwischen.
- Beschreiben Sie die Oberfläche einer CD nicht.
- Setzen Sie eine CD nicht direkter Sonneneinstrahlung aus.
- Reinigen Sie CDs nicht mit gewöhnlichen Reinigern.
- Biegen Sie CDs nicht.

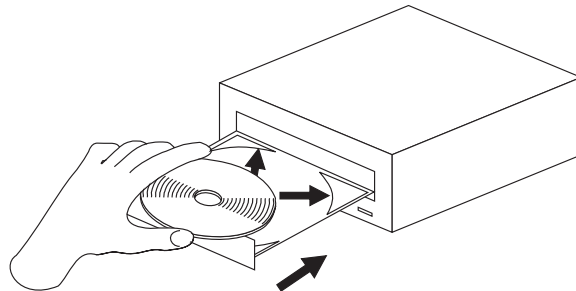
## CD-RW-Laufwerk pflegen

Beachten Sie zum Schutz des CD-RW-Laufwerks während des Betriebs folgende Vorkehrungen:

- Entfernen Sie vor einem Bewegen des Laufwerks eventuell darin enthaltene CDs.
- Legen Sie keine anderen Objekte als CDs in das Laufwerk ein.
- Entfernen Sie die Abdeckung des Laufwerks nicht. Versuchen Sie nicht, das Laufwerk selber zu warten.
- Nehmen Sie das Laufwerk unter den folgenden Bedingungen nicht in Betrieb:
  - Bei hoher Temperatur, hoher Luftfeuchtigkeit oder bei direkter Sonneneinstrahlung
  - Bei starkem Schütteln, plötzlichen Erschütterungen oder auf einer schiefen Oberfläche
  - Bei starkem Staub

## CD einlegen

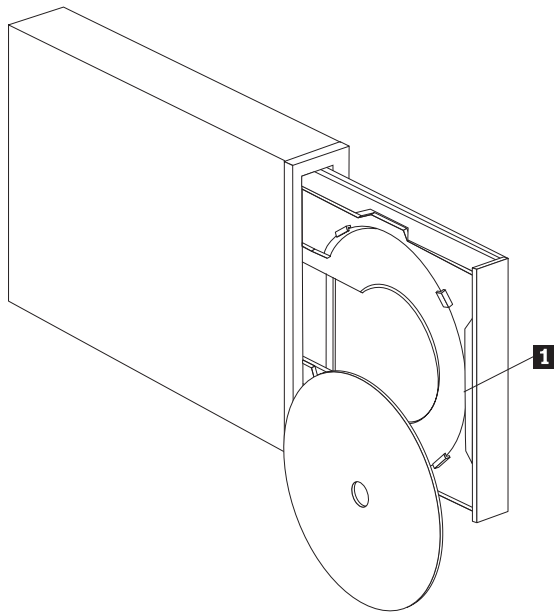
Legen Sie eine CD wie folgt in ein horizontal montiertes CD-RW-Laufwerk ein:



1. Drücken Sie die Taste zum **Einlegen/Entnehmen**. Der Laufwerkschlitten wird ausgefahren.
2. Legen Sie die CD in das CD-Fach.
3. Schließen Sie das CD-Fach, indem Sie die Taste zum **Einlegen/Entnehmen** drücken oder indem Sie den Schlitten vorsichtig hineinschieben.

**Achtung:** Öffnen Sie den Schlitten nicht gewaltsam. Legen Sie keine anderen Objekte als CDs in den CD-Schlitten. Wenn der Schlitten sich durch Drücken der Taste zum **Einlegen/Entnehmen** nicht öffnet, verfahren Sie wie im Abschnitt „CD manuell entnehmen“ auf Seite 12 beschrieben.

Legen Sie eine CD wie folgt in ein vertikal montiertes CD-RW-Laufwerk ein:

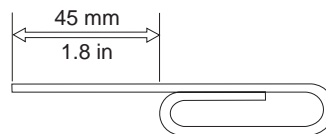


**Anmerkung:** Das tatsächlich vorhandene CD-Fach kann (je nach Hersteller) von dem hier abgebildeten CD-Fach abweichen.

1. Drücken Sie die Taste zum **Einlegen/Entnehmen** **1**.
2. Legen Sie die CD in den Laufwerkschlitten ein, und achten Sie dabei darauf, dass die CD hinter den Befestigungsglaschen einrastet.
3. Schließen Sie das CD-Fach, indem Sie die Taste zum **Einlegen/Entnehmen** drücken oder indem Sie den Schlitten vorsichtig hineinschieben.

## CD manuell entnehmen

Wenn der Schlitten sich durch Drücken der Taste zum **Einlegen/Entnehmen** nicht öffnet, schalten Sie den Computer aus. Biegen Sie eine große Büroklammer wie in der Abbildung dargestellt gerade. Das gerade Ende muss mindestens 45 mm lang sein. Führen Sie das gerade Ende in die Öffnung für die manuelle Entnahme von CDs an der Vorderseite des Laufwerks ein (siehe „Vorderansicht des Laufwerks“ auf Seite 4). Drücken Sie die Büroklammer in die Öffnung, bis der Schlitten sich öffnet. Ziehen Sie den Schlitten sorgfältig heraus, bis Sie die CD entnehmen können.



## Unter Windows XP integrierte Aufzeichnungsfunktion für das CD-RW-Laufwerk verwenden

Das CD-RW-Laufwerk ist vollständig kompatibel mit den Aufzeichnungsfunktionen von Windows XP. Wenn Sie das Betriebssystem Windows XP verwenden, können Sie Daten-CDs ohne zusätzlich installierte Software aufzeichnen. Wenn Sie die im Lieferumfang des CD-RW-Laufwerks enthaltene Software "DLA" installieren, werden die in Windows XP integrierten Aufzeichnungsfunktionen inaktiviert und die Formatierungs- und Aufzeichnungsfunktionen werden vom Programm "DLA" übernommen. CDs, die Sie mit den in Windows XP integrierten Aufzeichnungsfunktionen erstellen, können Sie unter den meisten Windows-Betriebssystemen verwenden, ohne dass bestimmte Programme für die Wiedergabe installiert sein müssen.

Sie können Dateien auf eine CD mit den in Windows XP integrierten Aufzeichnungsfunktionen kopieren, indem Sie die Dateien im Explorer zu dem entsprechenden Laufwerksbuchstaben verschieben. Die Dateien werden von Windows in einem temporären Verzeichnis gespeichert. Wenn Sie die Dateien auf die CD schreiben möchten, rufen Sie den Laufwerksbuchstaben auf und klicken Sie auf **Dateien auf CD schreiben**.

**Anmerkung:** Wenn Sie versuchen, die CD zu entnehmen, werden Sie aufgefordert, die Dateien zunächst aufzuzeichnen.

## IBM Drive Letter Access (DLA) verwenden

Das auf der CD *Benutzerhandbuch und Software* enthaltene Programm "IBM Drive Letter Access" (DLA) dient zum Schreiben von Daten auf CD-RW- und CD-R-Datenträger.

**Anmerkung:** CD-RW-Datenträger können mehrere Male beschrieben werden, CD-R-Datenträger hingegen nur einmal.

CD-RWs können auf zwei Arten formatiert werden: durch einfaches UDF oder durch UDF mit Mount Rainier-Erweiterungen. Die Mount Rainier-Erweiterungen ermöglichen die Formatierung einer CD im Hintergrund, während gleichzeitig Daten darauf geschrieben werden. Der Nachteil dieser bequemen Methode ist, dass mit Mount Rainier beschriebene CDs nur von Computern mit einem UDF-Leseprogramm gelesen werden können.

Formatieren Sie eine leere CD-R oder CD-RW wie folgt:

1. Legen Sie eine leere CD in das CD-RW-Laufwerk.
2. Rufen Sie das Fenster **Arbeitsplatz** auf.
3. Klicken Sie mit der rechten Maustaste auf das Symbol für das entsprechende Laufwerk und wählen Sie **Formatieren** aus.

Beschreiben Sie einen formatierten Datenträger wie folgt:

1. Legen Sie eine bereits formatierte CD in das CD-RW-Laufwerk ein. Die CD wird für Schreibzugriff eingerichtet.
2. Verschieben Sie Dateien durch Ziehen und Übergeben auf das Symbol des CD-RW-/CD-R-Laufwerks oder über Windows Explorer.

Sie können CD-RW- oder CD-R-Datenträger wie folgt mit anderen Computern kompatibel machen:

1. Klicken Sie im Fenster **Arbeitsplatz** mit der rechten Maustaste auf den Laufwerkbuchstaben.
2. Klicken Sie auf **Kompatibilität herstellen**.

## Aufzeichnungsgeschwindigkeit begrenzen

Sie können die Aufzeichnungsgeschwindigkeit zwecks Anpassung an Datenträger mit niedrigeren Übertragungsgeschwindigkeiten wie folgt begrenzen:

1. Klicken Sie im Fenster **Arbeitsplatz** mit der rechten Maustaste auf den Laufwerkbuchstaben.
2. Wählen Sie die Option **Eigenschaften** aus.
3. Wählen Sie im Pulldown-Menü für die Aufzeichnungsgeschwindigkeit den gewünschten Wert aus.

## Programm "UDF Reader" für Windows 98, Windows NT 4.0 oder Windows Me verwenden

Durch das Programm "UDF Reader" können Sie mit dem Programm "DLA" beschriebene CDs auf PCs lesen, auf denen das Programm "DLA" nicht installiert ist. Bei der Installation des Programms "DLA" in Ihrem System wird auch eine Kopie des Installationsprogramms für das Programm "UDF Reader" kopiert. Sie können das Programm "UDF Reader" auch auf anderen PCs installieren, um Ihre mit dem Programm "UDF Reader" erstellten CDs zu lesen.

**Anmerkung:** Das Programm "UDF Reader" ist auf Computern, auf denen das Programm "DLA" installiert ist, nicht erforderlich. Es wird nur benötigt, um auf Computern ohne das Programm "DLA" Datenträger von Computern zu benutzen, auf denen das Programm "DLA" installiert ist.

**Anmerkung:** Mit Mount Rainier formatierte Datenträger können von Computern ohne das Programm "DLA" nicht gelesen werden.

**Anmerkung:** Um mit dem Programm "DLA" formatierte CD-Rs auf Computern ohne CD-RW-Laufwerke zu lesen, verwenden Sie die Funktion **Make Compatible**, die im Menü mit den Laufwerkmerkmalen aufgeführt ist.

## Programm "StorageGuard" verwenden

Bei dem Programm "StorageGuard" handelt es sich um ein Zusatzprogramm, das die Größe der Daten auf dem Festplattenlaufwerk überprüft, die noch nicht gesichert wurden, und Sie darauf aufmerksam macht, die Daten zu sichern. Wenn Sie das Programm das erste Mal ausführen, können Sie Optionen angeben, damit nach Aktualisierungen gesucht wird, damit das Programm "StorageGuard" Ihre eigenen Daten überprüft oder damit Sie durch einen Zeitgeber erinnert werden, später nach Aktualisierungen zu suchen. Wenn Sie die Option zum Suchen nach Aktualisierungen auswählen, werden Sie mit einer von Veritas verwalteten Website verbunden, von der Sie aktuelle Versionen der Programme "RecordNow" und "DLA" herunterladen können. Wenn Sie die Option zum Überprüfen der eigenen Daten auswählen, erhalten Sie einen Hinweis beim Systemstart, wenn mehr als 15 % der eigenen Daten nicht gesichert sind. Sie können den Prozentsatz für die Datenüberprüfung und die Häufigkeit der Überprüfung im Hinweisfenster des Programms "StorageGuard" ändern, indem Sie "Options" auswählen.



**Anmerkung:** Für die Verwendung des CD-RW-Laufwerks benötigen Sie das Programm "StorageGuard" nicht. Sie können das Programm hauptsächlich verwenden, um Aktualisierungen der Programme "RecordNow" und "DLA" auf einfache Weise durchzuführen. Außerdem erhalten Sie IBM Service-Releases der Programme "RecordNow" und "DLA" auf der Unterstützungsseite der Website <http://www.ibm.com>.

**Anmerkung:** Für das Programm "StorageGuard" ist eine Verbindung zum Internet erforderlich.

**Anmerkung:** Das Programm "StorageGuard" wird hauptsächlich in Verbindung mit Sicherungsprogrammen von Veritas verwendet, es kann aber ebenfalls mit den Sicherungsprogrammen der meisten Windows-Versionen verwendet werden.

## Programm "RecordNow" verwenden

Mit der Software "RecordNow" ist es möglich, Audio-CDs und Daten-CDs zu beschreiben und bereits beschriebene CDs zu kopieren. Genaue Anweisungen zur Verwendung von RecordNow finden Sie in der Hilfe zu RecordNow. Sie können auf diese Hilfe zugreifen, indem Sie im Menü von RecordNow die Taste F1 drücken.

Unter Windows Me und Windows 2000 können Sie das Programm "RecordNow" starten, indem Sie **Start->Programme->IBM RecordNow** auswählen.

Unter Windows XP können Sie das Programm "RecordNow" starten, indem Sie auf **Start->Alle Programme->RecordNow** klicken.

Nachdem das Programm "RecordNow" gestartet wurde, wählen Sie eine der drei folgenden Funktionen aus:

- **Exakte Kopie erstellen:** Mit dieser Funktion können Sie Ihre CDs sichern oder Kopien von früher beschriebenen CDs erstellen. Nach Auswahl dieser Option werden Sie von RecordNow zuerst aufgefordert, die zu kopierende CD einzulegen, und anschließend, eine leere CD einzulegen.
- **Musik-CD:** Mit dieser Funktion können Sie eine Audio-CD erstellen. In der zweiten Anzeige werden Sie gefragt, ob Sie eine Audio-CD aus MP3- und Wave-Dateien auf Ihrer Festplatte oder auf der Grundlage von anderen Audio-CDs erstellen möchten. Sie erhalten ferner die Option, eine CD für einen MP3-Spieler zu erstellen - eine speziell formatierte Daten-CD, die in selbstständigen MP3-Spielern wiedergegeben werden kann.
- **Daten-CD erstellen:** Mit dieser Funktion können Sie eine CD mit Datendateien von Ihrer Festplatte erstellen. Sie werden von RecordNow aufgefordert, eine leere CD einzulegen. Anschließend wird eine Anzeige aufgerufen, in der Sie die Möglichkeit haben, Dateien zu ziehen und zu übergeben und Dateien auf Ihrer Festplatte zu suchen.

**Anmerkung:** Sie können die Übertragungsgeschwindigkeit in RecordNow begrenzen, indem Sie "Options" auswählen und im Registerabschnitt "Advanced" aus der Dropdown-Liste mit dem Titel *Limit the Maximum recorder speed* die gewünschte Übertragungsgeschwindigkeit auswählen.



---

## Anhang A. Product specifications

This appendix includes the following information:

- Physical specifications
- Power requirements
- Environmental requirements
- Drive write/read speeds
- Drive performance
- Format capabilities

### Physical specifications

The physical specifications<sup>3</sup> of the 40X/12X/40X Max CD-RW drive are listed in the following table.

<i>Physical specifications:</i>	
Height	42 mm (1.7 in.)
Width	149 mm (5.9 in.)
Length	197 mm (7.7 in.)
Weight	1.0 kg (2.2 lb.)

### Power requirements

The following table lists the power specifications by voltage level for the 40X/12X/40X Max CD-RW drive. The power specifications are measured at the drive power connector and are nominal values.

<i>Power specifications:</i>		
At Voltage	+12 V dc	+5 V dc
Operational current rating is	1.5 A	0.8 A

---

3. Product-description data represents IBM's design objectives and is provided for comparative purposes; actual results might vary, based on a variety of factors. This product data does not constitute a warranty. Data is subject to change without notice.

The following table lists the environmental specifications for the CD-RW drive. You can mount the drive vertically or horizontally.

### Environmental requirements

<i>Environmental Requirements:</i>		
<b>Specification</b>	<b>Operational</b>	<b>Nonoperational</b>
Temperature (noncondensing)	+5° C to +45° C (+41° F to +113° F)	-40° C to +60° C (-40° F to + 140° F)
Relative humidity (noncondensing)	8% to 80%	5% to 90%

### Write/Read speeds

The following table lists the write/read speeds for the CD-RW drive.

<i>Drive Write/Read Speeds:</i>	
<b>Function</b>	<b>Supported Speed</b>
Read (CD-ROM/CD-R disc)	17-40x (CAV)
Read (CD-RW/Audio disc)	14-32x (CAV)
Write (CD-R disc)	17-40x (PCAV)
Write (CD-RW disc)	4x, 10x, 12x

### Media Speed Compatibility

The following table lists the media speed compatibility for the CD-RW drive.

<b>Function</b>	<b>CD-R Media Compatibility</b>	<b>CD-RW Media Compatibility</b>
Reads	ALL	ALL
Writes	4x, 8x, 12x, 16x, 24x, 32x, 40x	Multispeed (1x2x4x, 4x, 1x-4x)  High Speed
<b>Anmerkung:</b> Media or drive speed must support the listed write speed of the media.		

### Drive-performance specifications

The following table lists the performance specifications of the CD-RW drive.

<i>Drive performance:</i>	
<b>Feature</b>	<b>Specification</b>
Burst data transfer rate	16.7 MB (1 MB is approximately 1 000 000 bytes of data) per second (ATA PIO Mode 4) 16.7 MB per second (ATA multiword DMA Mode 2), 33.3 MB per second (Ultra DMA Mode 2)
Average access time (including latency)	100 ms (17-40x, CAV)
Cache memory (Read/Write)	2 MB

Disc diameter	12 cm (4.7 in.) (8cm [3 in.]
Rotational speed (CD-ROM/CD-R)	8200 rpm
Mean time between failures (MTBF)	100 000 POH (duty 10%)
Buffer underrun protection	SuperLink <sup>®</sup> or SmartBurn <sup>®</sup>

The following table summarizes the CD format capabilities of the RecordNow program. Refer to the Veritas software online user's guide for the most recent information on CD format capabilities.

Format	Copy capability	Create capability
CD-DA (Red Book)	Yes	Yes
CD+G	Yes	No
CD TEXT	Yes	Yes
CD-ROM (Yellow Book)	Yes	Yes
CD-ROM XA (Mode 2)	Yes	No
CD-I (Green Book)	Yes	No
CD-I Bridge	No	No
Video CD (White Book)	Yes	No
CD-R (Orange Book P II)	Yes	Yes
CD-RW (Orange Book P III)	Yes	Yes
Multisession CD	Yes	Yes
CD Extra (Blue Book)	Yes	No
Photo CD	Yes	No
Mixed-Mode CD	Yes	No
Bootable CD	Yes	No
Disc at Once	Yes	No
Track at Once	Yes	Yes
Session at Once	Yes	No

The CD-RW drive uses the following methods to write files to CDs:

- **Disc at Once:** The drive writes to the entire disc in a single pass; data cannot be added at a later time.
- **Track at Once:** The drive copies one track at a time to the disc.
- **Multisession:** The drive writes several sessions to a disc; each session has at least one track.

Listed below are descriptions of different CD formats that appear in the table.

**CD-Digital Audio:** This format records audio CDs that can be played on audio CD players.

**CD Extra:** This format records audio and data in a multisession format.

**CD TEXT:** This format records audio CDs with the album names and song titles encoded.

**CD-ROM (Mode 1):** This format is used for most CD-ROM applications.

**CD-ROM XA (Mode 2 Form 1 and Mode 2 Form 2) or CD-ROM Extended Architecture:** This standard was created for playback of multimedia content.

**CD-I (Mode 2 Form 1 and Mode 2 Form 2) and CD-I Ready<sup>4</sup>:** This format is used for home entertainment systems.

**CD-I Bridge:** This format records a combination of Kodak Photo CDs and Video CDs that can be played on TV set-top players and personal computers.

**Photo CD (single and multisession):** This format records CDs that are playable on TV set-top video CD players and most DVD systems.

---

4. The CD-RW drive does not have the necessary audio circuitry and decoding functions for CD-I playback, but it can be read from and write to CDs in this format.

---

## Anhang B. Problem solving

Computer problems can be caused by hardware, software, or user error. You might be able to use the information in this section to solve problems yourself, or gather helpful information you can pass on to a service technician.

Review the following list for any problem descriptions that might fit your situation.

---

### Troubleshooting

#### **Your computer or CD-RW drive does not operate correctly or the busy indicator light does not come on.**

Take the following actions:

1. Check that the CD is loaded with the label side up.
2. Check that all devices are correctly connected to the computer and the electrical outlet. If all devices are correctly connected and you are still experiencing problems, go to step 3.
3. Turn off the computer, unplug the cables from the electrical outlets for your computer and all attached devices, and remove the computer cover.
4. Check that all power and IDE cables are securely attached. Disconnect the IDE cable and check for bent or misaligned pins. If you do not find any problems, reconnect the IDE cable. Replace the computer cover, and reattach all cables and power cords. Turn on the computer, restart the system, and then attempt to open the CD tray by pressing the **Eject/Load** button. If the tray fails to open and the busy indicator light does not come on, turn off the computer and try using another 4-pin dc power cable.
5. Check that the color-coded edge on the IDE cable aligns with pin 1 on the IDE port and is closest to the power cable on the 40X/12X/40X Max CD-ReWritable drive See „Schritt 3: IDE-Anschluss auswählen“ auf Seite 5.
6. Check that the IDE cable is connected to the proper IDE port connection. See „Schritt 3: IDE-Anschluss auswählen“ auf Seite 5 for more information.
7. Check the CD-RW drive and any other device on the IDE cable for the proper master/slave jumper settings. See „Schritt 4: Konfigurationsbrücke einstellen“ auf Seite 6 for more information.
8. If the middle connector on the IDE cable is attached to the IDE port on the system board, remove the connector and reattach the cable. If there is only one device on the IDE port, attach the connector at one end of the cable to the IDE port and the connector at the other end to the device, leaving the middle connector (if there is one) open. If there are two devices on the IDE port, attach the connector at one end of the cable to the IDE port. If there is a hard disk drive, attach it to the connector at the other end of the cable and attach the CD-RW drive to the middle connector.

#### **You cannot format a CD-RW disc**

Take the following actions:

1. Check your media. This CD-RW drive cannot format 1X or 2X speed media.
2. Erase the CD-RW with the following procedure, then try formatting again.

- Remove all discs from drives.
  - Start RecordNow.
  - Select **Make a Data Disc**.
  - Insert your media when prompted.
  - At the prompt "The disc you have inserted is not blank, would you like to erase it now?", select **Yes**.
  - After the media erase completes, Select the **Cancel** button in RecordNow
  - Exit RecordNow.
  - Eject the media.
3. If you are using a third party bus-master driver, check with the driver manufacturer to ensure it supports CD-RW drives.

### **You cannot create a multi-session disc.**

Be sure that there is enough space left on the media for another session. Writing a session requires about 15 MB in addition to the data that is recorded.

### **You cannot successfully write to a CD-R or CD-RW disc.**

Take the following action:

1. Verify that the process is not being interrupted by a screen saver, an antivirus program, an Internet or e-mail program, or other software. Disable the functions that might interrupt the write operation.
2. Verify that your computer has the minimum processor listed in the system requirements for this option. See „Systemvoraussetzung“ auf Seite 3 for more information.
3. Verify that the hard disk drive has been defragmented.
4. Replace the disc if it is damaged or scratched.
5. Verify that the write-speed is correct for this disc.

### **You cannot eject a CD.**

Take the following actions after ensuring that the drive is not in the process of writing:

1. Close all applications.
2. Eject the CD with the software application. Double-click **My Computer**. Click the **CDR/RW** icon. Click **Eject**.
3. Use the **Eject/Load** button.
4. Turn off the computer. Wait 45 seconds; then turn on the computer and try using the **Eject/Load** button again.
5. If other methods do not work, use the manual-eject hole, using instructions given in „CD manuell entnehmen“ auf Seite 12.

### **You cannot read from the CD after successfully writing to it.**

Take the following actions:

1. If you can read the CD in another CD player or you can see previous sessions, the directory information might be damaged on the volume, making it unreadable. Check the Veritas software online user's guide for more troubleshooting ideas.
2. You might have a damaged CD-R or CD-RW disc. Try a new CD-R disc or CD-RW disc, or another brand of disc.



3. If you can read from a CD-RW disc in the CD-RW drive, but not in another optical drive, be sure that a UDF Reader program is installed on the computer that contains the other optical drive. For more information on the UDF Reader program, see „Programm „UDF Reader“ für Windows 98, Windows NT 4.0 oder Windows Me verwenden“ auf Seite 14.
4. Verify that you are not attempting to write the disc under extreme environmental conditions such as the following:
  - low temperature: 5° C (41° F) or below
  - high temperature: 45° C (113 °F) or above
  - excessive shock: >0.5 G
  - excessive vibration: >0.1 G
5. Make sure the CD-R session is closed. See „Programm „RecordNow“ verwenden“ auf Seite 15 for help. A non-closed audio disc cannot be played in your car or home CD player.

## You cannot access the CD-RW drive, or the drive icon does not display (Windows XP)

If the CD-RW drive has been properly installed, there will be an icon for the drive in the My Computer window. If you double-click the **My Computer** icon and there is no drive icon present in the displayed window, check to see that the drive has been properly installed, and that the configuration jumper has been correctly set. For more information, see „Schritt 4: Konfigurationsbrücke einstellen“ auf Seite 6. Next, restart your computer. If a drive icon is still not found, continue with the following steps.

1. Click **Start** → **Settings** → **Control Panel**.
2. Click **System**.
3. Click the **Device Manager** tab.
4. Double-click **View Devices by Type**.
  - a. Click **Hard Disk Controllers** on the Device Manager list. Ensure that there are no conflicts with the controller. Ensure that the device status indicates that the controller is working properly.
  - b. Select **CD-RW** from the **Device Manager** list. Verify that there is a CD-RW device and that no conflicts exist. The device status will indicate that the device is working properly.
5. Click **OK**.
6. Restart the computer.

If the device icon is still not present, check cable connections, device jumper settings, and resolve any existing conflicts.

## The CD cannot be read.

Take the following actions:

1. The CD might be dirty; clean it as described in „CDs verwenden und pflegen“ auf Seite 10.
2. The CD might be defective; try another CD.
3. The CD is not ISO-9660 or High Sierra Group-compatible. Check with your place of purchase.

## There is no sound from the CD.

Take the following actions:

1. Check that you are using an audio CD and not a data CD.
2. Adjust the sound-adapter volume control. See the documentation that comes with your sound adapter and audio-CD player program.
3. Turn off the computer, unplug the cables from the electrical outlets for your computer and all attached devices, and remove the computer cover. Check that the audio-signal cable connects the 40X/12X/40X Max CD-RW drive to the sound adapter.

## The connectors on the audio cables provided do not fit the connector on your audio adapter.

Some audio adapters might require a special cable. See the documentation that comes with your sound adapter.

You might have to purchase a separate audio cable for the 40X/12X/40X Max CD-RW drive. The audio-out connector on the 40X/12X/40X Max CD-RW drive requires a MPC-2 compliant Molex 70553 or equivalent connector. (To locate the drive audio connector, see „Rückansicht des Laufwerks“ auf Seite 4.) If you are using an IBM computer or IBM sound adapter, see „Service and Support“ auf Seite 27 for assistance.

## You receive "buffer underrun" error messages when copying CDs or making data CDs.

Take the following actions:

- If the file source is a network or removable device, copy the files to the local hard disk first.
- If using CD copier, select **Advanced** and check the **Copy to Hard Disk** option.
- If using RecordNow, select **Options->Advanced**, and make sure that Burn-Proof is checked.
- Try reducing the write speed.
- Make sure the source and target drives are being operated in DMA mode. See Anhang C, „Customizing the device-driver configuration settings“ auf Seite 25 for more information.

---

## Anhang C. Customizing the device-driver configuration settings

Windows XP and Windows Me have two device-driver configuration parameters: Auto Insert Notify and DMA.

The Auto Insert Notify parameter enables the computer to start audio CD software as soon as a CD is inserted into the CD-RW drive.

The DMA parameter improves computer performance by having the computer DMA controller handle data transfers from the CD to memory, freeing the computer microprocessor to perform more important tasks. For example, activating DMA might make movies and games run more smoothly because the microprocessor is allocating more processing time to video.

---

### Changing the Auto Insert Notify and DMA parameters for Windows XP, and Windows Me

To change the Audio Insert Notify and DMA parameter settings in Windows XP, and Windows Me, do the following:

1. Click **Start** → **Settings** → **Control Panel**.
2. Double-click **System**.
3. Click the **Device Manager** tab.
4. Double-click **CD-ROM**.
5. Select the device driver for the **IBM 40X/12X/40X Max CD-RW Drive**.
6. Click **Properties**.
7. Click the **Settings** tab.
8. Click to select or to clear the **Auto Insert Notification** check box and the **DMA** check box, depending on which parameters you want to enable or disable.
9. Click **OK**.

---

### Changing the DMA parameter setting from the Windows XP desktop

To change the DMA parameter setting from the Windows XP desktop do the following:

1. Click **Start** → **Control Panel**.
2. Double-click **System**.
3. Click the **Hardware** tab.
4. Click **Device Manager**.
5. Click on the **IDE ATA/ATAPI controller** to expand the tree.
6. Click the device that corresponds to the controller where your CD-ROM Drive is located (**Primary IDE** or **Secondary IDE**).
7. Click the **Advanced Settings** tab.
8. Select the **Transfer Mode** pull-down and select **DMA** if it is available.
9. Click **OK**.
10. Click **Close** to close the System Properties window. A message is displayed informing you that the system settings have changed.
11. Click **OK** to restart your computer.

---

## Enabling DMA for Windows 2000 Professional

To change the parameter setting for Windows 2000, do the following:

1. Click **Start** → **Settings** → **Control Panel**.
2. Double-click **System**.
3. Click the **Hardware** tab.
4. Click **Device Manager**.
5. Click the **IDE ATA/ATAPI** controller to expand the tree.
6. Click the device that corresponds to the controller where your CD-RW Drive is located (**Primary IDE** or **Secondary IDE**).
7. Click the **Advanced Settings** tab.
8. Click **Transfer Mode**, and select **DMA** if it is available.
9. Click **OK**.
10. Click **Close** to close the System Properties window. A message is displayed informing you that the system settings have changed.
11. Click **OK** to restart your computer.

---

## Anhang D. Product warranty and support information

---

### Warranty information

This section contains the warranty period for your product, information about obtaining warranty service and support, and the IBM Statement of Limited Warranty.

---

### Warranty period

Contact your place of purchase for warranty service information. Some IBM Machines are eligible for on-site warranty service depending on the country or region where service is performed.

<b>Machine</b> - 40X/12X/40X Max CD-RW Drive
--

<b>Warranty period:</b> One year
----------------------------------

---

### Service and Support

The following information describes the technical support that is available for your product, during the warranty period or throughout the life of the product. Refer to your IBM Statement of Limited Warranty for a full explanation of IBM warranty terms.

#### Warranty information on the World Wide Web

The IBM Machine Warranties Web site at [http://www.ibm.com/servers/support/machine\\_warranties/](http://www.ibm.com/servers/support/machine_warranties/) contains a world-wide overview of the IBM Limited Warranty for IBM Machines, a glossary of terms used in the Statement of Limited Warranty, Frequently Asked Questions (FAQ), and links to Product Support Web pages. The IBM Statement of Limited Warranty is available from this Web site in 29 languages in Portable Document Format (PDF).

#### Online technical support

Online technical support is available during the life of your product. Online assistance can be obtained through the Personal Computing Support Web site.

<b>Online technical support</b>	
---------------------------------	--

IBM Personal Computing Support Web site	<a href="http://www.ibm.com/pc/support/">http://www.ibm.com/pc/support/</a>
---	---

During the warranty period, assistance for replacement or exchange of defective components is available. In addition, if your IBM option is installed in an IBM computer, you might be entitled to service at your location. Your technical support representative can help you determine the best alternative.

#### Telephone technical support

Installation and configuration support through the IBM HelpCenter<sup>®</sup> will be withdrawn or made available for a fee, at IBM's discretion, 90 days after the option has

been withdrawn from marketing. Additional support offerings, including step-by-step installation assistance, are available for a nominal fee.

To assist the technical support representative, have available as much of the following information as possible:

- Option name
- Option number
- Proof of purchase
- Computer manufacturer, model, serial number (if IBM), and manual
- Exact wording of the error message (if any)
- Description of the problem
- Hardware and software configuration information for your system

If possible, be at your computer. Your technical support representative might want to walk you through the problem during the call.

For the support telephone number and support hours by country, refer to the following table. If the number for your country or region is not listed, contact your IBM reseller or IBM marketing representative. Response time may vary depending on the number and nature of the calls received.

<b>Support 24 hours a day, 7 days a week</b>	
Canada (Toronto only)	416-383-3344
Canada (all other)	1-800-565-3344
U.S.A. and Puerto Rico	1-800-772-2227
All other countries and regions	Go to <a href="http://www.ibm.com/pc/support/">http://www.ibm.com/pc/support/</a> , and click <b>Support Phone List</b> .

---

## **IBM Statement of Limited Warranty Z125-4753-06 8/2000**

This warranty statement consists of two parts: Part 1 and Part 2. Be sure to read Part 1 and the country-unique terms in Part 2 that apply to your country or region.

### **Part 1 - General Terms**

This Statement of Limited Warranty includes Part 1 - General Terms and Part 2 - Country-unique Terms. The terms of Part 2 replace or modify those of Part 1. The warranties provided by IBM in this Statement of Limited Warranty apply only to Machines you purchase for your use, and not for resale, from IBM or your reseller. The term „Machine“ means an IBM machine, its features, conversions, upgrades, elements, or accessories, or any combination of them. The term „Machine“ does not include any software programs, whether pre-loaded with the Machine, installed subsequently or otherwise. Unless IBM specifies otherwise, the following warranties apply only in the country where you acquire the Machine. Nothing in this Statement of Limited Warranty affects any statutory rights of consumers that cannot be waived or limited by contract. If you have any questions, contact IBM or your reseller.

#### **The IBM Warranty for Machines**

IBM warrants that each Machine 1) is free from defects in materials and workmanship and 2) conforms to IBM's Official Published Specifications („Specifications“). The warranty period for a Machine is a specified, fixed period commencing on its

Date of Installation. The date on your sales receipt is the Date of Installation unless IBM or your reseller informs you otherwise.

If a Machine does not function as warranted during the warranty period, and IBM or your reseller are unable to either 1) make it do so or 2) replace it with one that is at least functionally equivalent, you may return it to your place of purchase and your money will be refunded.

### **Extent of Warranty**

The warranty does not cover the repair or exchange of a Machine resulting from misuse, accident, modification, unsuitable physical or operating environment, improper maintenance by you, or failure caused by a product for which IBM is not responsible. The warranty is voided by removal or alteration of Machine or parts identification labels.

**THESE WARRANTIES ARE YOUR EXCLUSIVE WARRANTIES AND REPLACE ALL OTHER WARRANTIES OR CONDITIONS, EXPRESS OR IMPLIED, INCLUDING, BUT NOT LIMITED TO, THE IMPLIED WARRANTIES OR CONDITIONS OF MERCHANTABILITY AND FITNESS FOR A PARTICULAR PURPOSE. THESE WARRANTIES GIVE YOU SPECIFIC LEGAL RIGHTS AND YOU MAY ALSO HAVE OTHER RIGHTS WHICH VARY FROM JURISDICTION TO JURISDICTION. SOME JURISDICTIONS DO NOT ALLOW THE EXCLUSION OR LIMITATION OF EXPRESS OR IMPLIED WARRANTIES, SO THE ABOVE EXCLUSION OR LIMITATION MAY NOT APPLY TO YOU. IN THAT EVENT, SUCH WARRANTIES ARE LIMITED IN DURATION TO THE WARRANTY PERIOD. NO WARRANTIES APPLY AFTER THAT PERIOD.**

### **Items Not Covered by Warranty**

IBM does not warrant uninterrupted or error-free operation of a Machine.

Any technical or other support provided for a Machine under warranty, such as assistance via telephone with „how-to“ questions and those regarding Machine set-up and installation, will be provided **WITHOUT WARRANTIES OF ANY KIND.**

### **Warranty Service**

To obtain warranty service for a Machine, contact IBM or your reseller. If you do not register your Machine with IBM, you may be required to present proof of purchase.

During the warranty period, IBM or your reseller, if approved by IBM to provide warranty service, provides without charge certain types of repair and exchange service to keep Machines in, or restore them to, conformance with their Specifications. IBM or your reseller will inform you of the available types of service for a Machine based on its country of installation. At its discretion, IBM or your reseller will 1) either repair or exchange the failing Machine and 2) provide the service either at your location or a service center. IBM or your reseller will also manage and install selected engineering changes that apply to the Machine.

Some parts of IBM Machines are designated as Customer Replaceable Units (called „CRUs“), e.g., keyboards, memory, or hard disk drives. IBM ships CRUs to you for replacement by you. You must return all defective CRUs to IBM within 30 days of your receipt of the replacement CRU. You are responsible for downloading desig-

nated Machine Code and Licensed Internal Code updates from an IBM Internet Web site or from other electronic media, and following the instructions that IBM provides.

When warranty service involves the exchange of a Machine or part, the item IBM or your reseller replaces becomes its property and the replacement becomes yours. You represent that all removed items are genuine and unaltered. The replacement may not be new, but will be in good working order and at least functionally equivalent to the item replaced. The replacement assumes the warranty service status of the replaced item. Many features, conversions, or upgrades involve the removal of parts and their return to IBM. A part that replaces a removed part will assume the warranty service status of the removed part.

Before IBM or your reseller exchanges a Machine or part, you agree to remove all features, parts, options, alterations, and attachments not under warranty service.

You also agree to

1. ensure that the Machine is free of any legal obligations or restrictions that prevent its exchange;
2. obtain authorization from the owner to have IBM or your reseller service a Machine that you do not own; and
3. where applicable, before service is provided:
  - a. follow the problem determination, problem analysis, and service request procedures that IBM or your reseller provides;
  - b. secure all programs, data, and funds contained in a Machine;
  - c. provide IBM or your reseller with sufficient, free, and safe access to your facilities to permit them to fulfill their obligations; and
  - d. inform IBM or your reseller of changes in a Machine's location.

IBM is responsible for loss of, or damage to, your Machine while it is 1) in IBM's possession or 2) in transit in those cases where IBM is responsible for the transportation charges.

Neither IBM nor your reseller is responsible for any of your confidential, proprietary or personal information contained in a Machine which you return to IBM or your reseller for any reason. You should remove all such information from the Machine prior to its return.

### **Limitation of Liability**

Circumstances may arise where, because of a default on IBM's part or other liability, you are entitled to recover damages from IBM. In each such instance, regardless of the basis on which you are entitled to claim damages from IBM (including fundamental breach, negligence, misrepresentation, or other contract or tort claim), except for any liability that cannot be waived or limited by applicable laws, IBM is liable for no more than

1. damages for bodily injury (including death) and damage to real property and tangible personal property; and
2. the amount of any other actual direct damages, up to the charges (if recurring, 12 months' charges apply) for the Machine that is subject of the claim. For purposes of this item, the term „Machine“ includes Machine Code and Licensed Internal Code.

This limit also applies to IBM's suppliers and your reseller. It is the maximum for which IBM, its suppliers, and your reseller are collectively responsible.



UNDER NO CIRCUMSTANCES IS IBM LIABLE FOR ANY OF THE FOLLOWING: 1) THIRD-PARTY CLAIMS AGAINST YOU FOR DAMAGES (OTHER THAN THOSE UNDER THE FIRST ITEM LISTED ABOVE); 2) LOSS OF, OR DAMAGE TO, YOUR RECORDS OR DATA; OR 3) SPECIAL, INCIDENTAL, OR INDIRECT DAMAGES OR FOR ANY ECONOMIC CONSEQUENTIAL DAMAGES, LOST PROFITS OR LOST SAVINGS, EVEN IF IBM, ITS SUPPLIERS OR YOUR RESELLER IS INFORMED OF THEIR POSSIBILITY. SOME JURISDICTIONS DO NOT ALLOW THE EXCLUSION OR LIMITATION OF INCIDENTAL OR CONSEQUENTIAL DAMAGES, SO THE ABOVE LIMITATION OR EXCLUSION MAY NOT APPLY TO YOU.

#### **Governing Law**

Both you and IBM consent to the application of the laws of the country in which you acquired the Machine to govern, interpret, and enforce all of your and IBM's rights, duties, and obligations arising from, or relating in any manner to, the subject matter of this Agreement, without regard to conflict of law principles.

## **Part 2 - Country-unique Terms**

### **AMERICAS**

#### **BRAZIL**

**Governing Law:** *The following is added after the first sentence:* Any litigation arising from this Agreement will be settled exclusively by the court of Rio de Janeiro.

### **NORTH AMERICA**

**Warranty Service:** *The following is added to this Section:* To obtain warranty service from IBM in Canada or the United States, call 1-800-IBM-SERV (426-7378).

#### **CANADA**

**Governing Law:** *The following replaces „laws of the country in which you acquired the Machine“ in the first sentence:* laws in the Province of Ontario.

#### **UNITED STATES**

**Governing Law:** *The following replaces „laws of the country in which you acquired the Machine“ in the first sentence:* laws of the State of New York.

### **ASIA PACIFIC**

#### **AUSTRALIA**

**The IBM Warranty for Machines:** *The following paragraph is added to this Section:* The warranties specified in this Section are in addition to any rights you may have under the Trade Practices Act 1974 or other similar legislation and are only limited to the extent permitted by the applicable legislation.

**Limitation of Liability:** *The following is added to this Section:* Where IBM is in breach of a condition or warranty implied by the Trade Practices Act 1974 or other similar legislation, IBM's liability is limited to the repair or replacement of the goods or the supply of equivalent goods. Where that condition or warranty relates to right

to sell, quiet possession or clear title, or the goods are of a kind ordinarily acquired for personal, domestic or household use or consumption, then none of the limitations in this paragraph apply.

**Governing Law:** *The following replaces „laws of the country in which you acquired the Machine“ in the first sentence: laws of the State or Territory.*

#### **CAMBODIA, LAOS, AND VIETNAM**

**Governing Law:** *The following replaces „laws of the country in which you acquired the Machine“ in the first sentence: laws of the State of New York.*

*The following is added to this Section:* Disputes and differences arising out of or in connection with this Agreement shall be finally settled by arbitration which shall be held in Singapore in accordance with the rules of the International Chamber of Commerce (ICC). The arbitrator or arbitrators designated in conformity with those rules shall have the power to rule on their own competence and on the validity of the Agreement to submit to arbitration. The arbitration award shall be final and binding for the parties without appeal and the arbitral award shall be in writing and set forth the findings of fact and the conclusions of law.

All proceedings shall be conducted, including all documents presented in such proceedings, in the English language. The number of arbitrators shall be three, with each side to the dispute being entitled to appoint one arbitrator.

The two arbitrators appointed by the parties shall appoint a third arbitrator before proceeding upon the reference. The third arbitrator shall act as chairman of the proceedings. Vacancies in the post of chairman shall be filled by the president of the ICC. Other vacancies shall be filled by the respective nominating party. Proceedings shall continue from the stage they were at when the vacancy occurred.

If one of the parties refuses or otherwise fails to appoint an arbitrator within 30 days of the date the other party appoints its, the first appointed arbitrator shall be the sole arbitrator, provided that the arbitrator was validly and properly appointed.

The English language version of this Agreement prevails over any other language version.

#### **HONG KONG AND MACAU**

**Governing Law:** *The following replaces „laws of the country in which you acquired the Machine“ in the first sentence: laws of Hong Kong Special Administrative Region.*

#### **INDIA**

**Limitation of Liability:** *The following replaces items 1 and 2 of this Section:*

1. liability for bodily injury (including death) or damage to real property and tangible personal property will be limited to that caused by IBM's negligence;
2. as to any other actual damage arising in any situation involving nonperformance by IBM pursuant to, or in any way related to the subject of this Statement of Limited Warranty, IBM's liability will be limited to the charge paid by you for the individual Machine that is the subject of the claim.

## JAPAN

**Governing Law:** *The following sentence is added to this Section:* Any doubts concerning this Agreement will be initially resolved between us in good faith and in accordance with the principle of mutual trust.

## NEW ZEALAND

**The IBM Warranty for Machines:** *The following paragraph is added to this Section:* The warranties specified in this Section are in addition to any rights you may have under the Consumer Guarantees Act 1993 or other legislation which cannot be excluded or limited. The Consumer Guarantees Act 1993 will not apply in respect of any goods which IBM provides, if you require the goods for the purposes of a business as defined in that Act.

**Limitation of Liability:** *The following is added to this Section:* Where Machines are not acquired for the purposes of a business as defined in the Consumer Guarantees Act 1993, the limitations in this Section are subject to the limitations in that Act.

## PEOPLE'S REPUBLIC OF CHINA (PRC)

**Governing Law:** *The following replaces this Section:* Both you and IBM consent to the application of the laws of the State of New York (except when local law requires otherwise) to govern, interpret, and enforce all your and IBM's rights, duties, and obligations arising from, or relating in any manner to, the subject matter of this Agreement, without regard to conflict of law principles.

Any disputes arising from or in connection with this Agreement will first be resolved by friendly negotiations, failing which either of us has the right to submit the dispute to the China International Economic and Trade Arbitration Commission in Beijing, the PRC, for arbitration in accordance with its arbitration rules in force at the time. The arbitration tribunal will consist of three arbitrators. The language to be used therein will be English and Chinese. An arbitral award will be final and binding on all the parties, and will be enforceable under the Convention on the Recognition and Enforcement of Foreign Arbitral Awards (1958).

The arbitration fee will be borne by the losing party unless otherwise determined by the arbitral award.

During the course of arbitration, this Agreement will continue to be performed except for the part which the parties are disputing and which is undergoing arbitration.

## EUROPE, MIDDLE EAST, AFRICA (EMEA)

**THE FOLLOWING TERMS APPLY TO ALL EMEA COUNTRIES:** The terms of this Statement of Limited Warranty apply to Machines purchased from IBM or an IBM reseller.

### **Warranty Service:**

If you purchase an IBM Machine in Austria, Belgium, Denmark, Estonia, Finland, France, Germany, Greece, Iceland, Ireland, Italy, Latvia, Lithuania, Luxembourg, Netherlands, Norway, Portugal, Spain, Sweden, Switzerland or United Kingdom, you may obtain warranty service for that Machine in any of those countries from either (1) an IBM reseller approved to perform warranty service or (2) from IBM. If

you purchase an IBM Personal Computer Machine in Albania, Armenia, Belarus, Bosnia and Herzegovina, Bulgaria, Croatia, Czech Republic, Georgia, Hungary, Kazakhstan, Kirghizia, Federal Republic of Yugoslavia, Former Yugoslav Republic of Macedonia (FYROM), Moldova, Poland, Romania, Russia, Slovak Republic, Slovenia, or Ukraine, you may obtain warranty service for that Machine in any of those countries from either (1) an IBM reseller approved to perform warranty service or (2) from IBM.

If you purchase an IBM Machine in a Middle Eastern or African country, you may obtain warranty service for that Machine from the IBM entity within the country of purchase, if that IBM entity provides warranty service in that country, or from an IBM reseller, approved by IBM to perform warranty service on that Machine in that country. Warranty service in Africa is available within 50 kilometers of an IBM authorized service provider. You are responsible for transportation costs for Machines located outside 50 kilometers of an IBM authorized service provider.

### **Governing Law:**

The applicable laws that govern, interpret and enforce rights, duties, and obligations of each of us arising from, or relating in any manner to, the subject matter of this Statement, without regard to conflict of laws principles, as well as Country-unique terms and competent court for this Statement are those of the country in which the warranty service is being provided, except that in 1) Albania, Bosnia-Herzegovina, Bulgaria, Croatia, Hungary, Former Yugoslav Republic of Macedonia, Romania, Slovakia, Slovenia, Armenia, Azerbaijan, Belarus, Georgia, Kazakhstan, Kyrgyzstan, Moldova, Russia, Tajikistan, Turkmenistan, Ukraine, and Uzbekistan, the laws of Austria apply; 2) Estonia, Latvia, and Lithuania, the laws of Finland apply; 3) Algeria, Benin, Burkina Faso, Cameroon, Cape Verde, Central African Republic, Chad, Congo, Djibouti, Democratic Republic of Congo, Equatorial Guinea, France, Gabon, Gambia, Guinea, Guinea-Bissau, Ivory Coast, Lebanon, Mali, Mauritania, Morocco, Niger, Senegal, Togo, and Tunisia, this Agreement will be construed and the legal relations between the parties will be determined in accordance with the French laws and all disputes arising out of this Agreement or related to its violation or execution, including summary proceedings, will be settled exclusively by the Commercial Court of Paris; 4) Angola, Bahrain, Botswana, Burundi, Egypt, Eritrea, Ethiopia, Ghana, Jordan, Kenya, Kuwait, Liberia, Malawi, Malta, Mozambique, Nigeria, Oman, Pakistan, Qatar, Rwanda, Sao Tome, Saudi Arabia, Sierra Leone, Somalia, Tanzania, Uganda, United Arab Emirates, United Kingdom, West Bank/Gaza, Yemen, Zambia, and Zimbabwe, this Agreement will be governed by English Law and disputes relating to it will be submitted to the exclusive jurisdiction of the English courts; and 5) in Greece, Israel, Italy, Portugal, and Spain any legal claim arising out of this Statement will be brought before, and finally settled by, the competent court of Athens, Tel Aviv, Milan, Lisbon, and Madrid, respectively.

### **THE FOLLOWING TERMS APPLY TO THE COUNTRY SPECIFIED:**

#### **AUSTRIA AND GERMANY**

**The IBM Warranty for Machines:** *The following replaces the first sentence of the first paragraph of this Section:* The warranty for an IBM Machine covers the functionality of the Machine for its normal use and the Machine's conformity to its Specifications.

*The following paragraphs are added to this Section:*

The minimum warranty period for Machines is six months. In case IBM or your reseller is unable to repair an IBM Machine, you can alternatively ask for a partial refund as far as justified by the reduced value of the unrepaired Machine or ask for a cancellation of the respective agreement for such Machine and get your money refunded.

**Extent of Warranty:** *The second paragraph does not apply.*

**Warranty Service:** *The following is added to this Section:* During the warranty period, transportation for delivery of the failing Machine to IBM will be at IBM's expense.

**Limitation of Liability:** *The following paragraph is added to this Section:* The limitations and exclusions specified in the Statement of Limited Warranty will not apply to damages caused by IBM with fraud or gross negligence and for express warranty.

*The following sentence is added to the end of item 2:* IBM's liability under this item is limited to the violation of essential contractual terms in cases of ordinary negligence.

## EGYPT

**Limitation of Liability:** *The following replaces item 2 in this Section:* as to any other actual direct damages, IBM's liability will be limited to the total amount you paid for the Machine that is the subject of the claim. For purposes of this item, the term „Machine“ includes Machine Code and Licensed Internal Code.

*Applicability of suppliers and resellers (unchanged).*

## FRANCE

**Limitation of Liability:** *The following replaces the second sentence of the first paragraph of this Section:* In such instances, regardless of the basis on which you are entitled to claim damages from IBM, IBM is liable for no more than: *(items 1 and 2 unchanged).*

## IRELAND

**Extent of Warranty:** *The following is added to this Section:* Except as expressly provided in these terms and conditions, all statutory conditions, including all warranties implied, but without prejudice to the generality of the foregoing all warranties implied by the Sale of Goods Act 1893 or the Sale of Goods and Supply of Services Act 1980 are hereby excluded.

**Limitation of Liability:** *The following replaces items one and two of the first paragraph of this Section:* 1. death or personal injury or physical damage to your real property solely caused by IBM's negligence; and 2. the amount of any other actual direct damages, up to 125 percent of the charges (if recurring, the 12 months' charges apply) for the Machine that is the subject of the claim or which otherwise gives rise to the claim.

*Applicability of suppliers and resellers (unchanged).*

*The following paragraph is added at the end of this Section: IBM's entire liability and your sole remedy, whether in contract or in tort, in respect of any default shall be limited to damages.*

## **ITALY**

**Limitation of Liability:** *The following replaces the second sentence in the first paragraph: In each such instance unless otherwise provided by mandatory law, IBM is liable for no more than: 1. (unchanged) 2. as to any other actual damage arising in all situations involving nonperformance by IBM pursuant to, or in any way related to the subject matter of this Statement of Warranty, IBM's liability, will be limited to the total amount you paid for the Machine that is the subject of the claim. Applicability of suppliers and resellers (unchanged).*

*The following replaces the third paragraph of this Section: Unless otherwise provided by mandatory law, IBM and your reseller are not liable for any of the following: (items 1 and 2 unchanged) 3) indirect damages, even if IBM or your reseller is informed of their possibility.*

## **SOUTH AFRICA, NAMIBIA, BOTSWANA, LESOTHO AND SWAZILAND**

**Limitation of Liability:** *The following is added to this Section: IBM's entire liability to you for actual damages arising in all situations involving nonperformance by IBM in respect of the subject matter of this Statement of Warranty will be limited to the charge paid by you for the individual Machine that is the subject of your claim from IBM.*

## **UNITED KINGDOM**

**Limitation of Liability:** *The following replaces items 1 and 2 of the first paragraph of this Section:*

1. death or personal injury or physical damage to your real property solely caused by IBM's negligence;
2. the amount of any other actual direct damages or loss, up to 125 percent of the charges (if recurring, the 12 months' charges apply) for the Machine that is the subject of the claim or which otherwise gives rise to the claim;

*The following item is added to this paragraph: 3. breach of IBM's obligations implied by Section 12 of the Sale of Goods Act 1979 or Section 2 of the Supply of Goods and Services Act 1982.*

*Applicability of suppliers and resellers (unchanged).*

*The following is added to the end of this Section: IBM's entire liability and your sole remedy, whether in contract or in tort, in respect of any default shall be limited to damages.*



---

## Anhang E. Notices

IBM may not offer the products, services, or features discussed in this document in all countries. Consult your local IBM representative for information on the products and services currently available in your area. Any reference to an IBM product, program, or service is not intended to state or imply that only that IBM product, program, or service may be used. Any functionally equivalent product, program, or service that does not infringe any IBM intellectual property right may be used instead. However, it is the user's responsibility to evaluate and verify the operation of any non-IBM product, program, or service.

IBM may have patents or pending patent applications covering subject matter described in this document. The furnishing of this document does not give you any license to these patents. You can send license inquiries, in writing, to:

*IBM Director of Licensing  
IBM Corporation  
North Castle Drive  
Armonk, NY 10504-1785  
U.S.A.*

**The following paragraph does not apply to the United Kingdom or any country where such provisions are inconsistent with local law:** INTERNATIONAL BUSINESS MACHINES CORPORATION PROVIDES THIS PUBLICATION „AS IS“ WITHOUT WARRANTY OF ANY KIND, EITHER EXPRESS OR IMPLIED, INCLUDING, BUT NOT LIMITED TO, THE IMPLIED WARRANTIES OF NON-INFRINGEMENT, MERCHANTABILITY OR FITNESS FOR A PARTICULAR PURPOSE. Some states do not allow disclaimer of express or implied warranties in certain transactions, therefore, this statement may not apply to you.

This information could include technical inaccuracies or typographical errors. Changes are periodically made to the information herein; these changes will be incorporated in new editions of the publication. IBM may make improvements and/or changes in the product(s) and/or the program(s) described in this publication at any time without notice.

IBM may use or distribute any of the information you supply in any way it believes appropriate without incurring any obligation to you.

Any references in this publication to non-IBM Web sites are provided for convenience only and do not in any manner serve as an endorsement of those Web sites. The materials at those Web sites are not part of the materials for this IBM product, and use of those Web sites is at your own risk.

Any performance data contained herein was determined in a controlled environment. Therefore, the result obtained in other operating environments may vary significantly. Some measurements may have been made on development-level systems and there is no guarantee that these measurements will be the same on generally available systems. Furthermore, some measurements may have been estimated through extrapolation. Actual results may vary. Users of this document should verify the applicable data for their specific environment.

---

## Trademarks

The following terms are trademarks of International Business Machines Corporation in the United States, other countries, or both:

IBM  
HelpCenter

Microsoft, Windows, and Windows NT are trademarks of Microsoft Corporation in the United States, other countries, or both.

Other company, product, or service names may be the trademarks or service marks of others.

---

## Electronic emission notices

### Federal Communications Commission (FCC) statement

40X/12X/40X Max CD-RW Drive

**Note:** This equipment has been tested and found to comply with the limits for a Class A digital device, pursuant to Part 15 of the FCC Rules. These limits are designed to provide reasonable protection against harmful interference when the equipment is operated in a commercial environment. This equipment generates, uses, and can radiate radio frequency energy and, if not installed and used in accordance with the instruction manual, may cause harmful interference to radio communications. Operation of this equipment in a residential area is likely to cause harmful interference, in which case the user will be required to correct the interference at his own expense.

Properly shielded and grounded cables and connectors must be used in order to meet FCC emission limits. IBM is not responsible for any radio or television interference caused by using other than recommended cables and connectors or by unauthorized changes or modifications to this equipment. Unauthorized changes or modifications could void the user's authority to operate the equipment.

This device complies with Part 15 of the FCC Rules. Operation is subject to the following two conditions: (1) this device may not cause harmful interference, and (2) this device must accept any interference received, including interference that may cause undesired operation.

### Industry Canada Class A emission compliance statement

This Class A digital apparatus complies with Canadian ICES-003.

### Avis de conformité a la réglementation d'Industrie Canada

Cet appareil numérique de la classe A est conforme à la norme NMB-003 du Canada.

### Deutsche EMV-Direktive (electromagnetische Verträglichkeit)

Dieses Gerät ist berechtigt in Übereinstimmung mit dem deutschen EMVG vom 9.Nov.92 das EG-Konformitätszeichen zu führen.

Der Aussteller der Konformitätserklärung ist die IBM UK, Greenock.



Dieses Gerät erfüllt die Bedingungen der EN 55022 Klasse A. Für diese Klasse von Geräten gilt folgende Bestimmung nach dem EMVG:

Geräte dürfen an Orten, für die sie nicht ausreichend entstört sind, nur mit besonderer Genehmigung des Bundesministers für Post und Telekommunikation oder des Bundesamtes für Post und Telekommunikation betrieben werden. Die Genehmigung wird erteilt, wenn keine elektromagnetischen Störungen zu erwarten sind.

(Auszug aus dem EMVG vom 9.Nov.92, Para.3. Abs.4)

**Hinweis:** Dieses Genehmigungsverfahren ist von der Deutschen Bundespost noch nicht veröffentlicht worden.

### **European Union - EMC directive**

This product is in conformity with the protection requirements of EU Council Directive 89/336/ECC on the approximation of the laws of the Member States relating to electromagnetic compatibility.

IBM cannot accept responsibility for any failure to satisfy the protection requirements resulting from a non-recommended modification of the product, including the fitting of non-IBM option cards.

This product has been tested and found to comply with the limits for Class A Information Technology Equipment according to CISPR 22/European Standard EN 55022. The limits for Class A equipment were derived for commercial and industrial environments to provide reasonable protection against interference with licensed communication equipment.

**Warning:** This is a Class A product. In a domestic environment this product may cause radio interference in which case the user may be required to take adequate measures.

### **Union Européenne - Directive Conformité électromagnétique**

Ce produit est conforme aux exigences de protection de la Directive 89/336/EEC du Conseil de l'UE sur le rapprochement des lois des États membres en matière de compatibilité électromagnétique.

IBM ne peut accepter aucune responsabilité pour le manquement aux exigences de protection résultant d'une modification non recommandée du produit, y compris l'installation de cartes autres que les cartes IBM.

Ce produit a été testé et il satisfait les conditions de l'équipement informatique de Classe A en vertu de CISPR22/Standard européen EN 55022. Les conditions pour l'équipement de Classe A ont été définies en fonction d'un contexte d'utilisation commercial et industriel afin de fournir une protection raisonnable contre l'interférence d'appareils de communication autorisés.

**Avertissement :** Ceci est un produit de Classe A. Dans un contexte résidentiel, ce produit peut causer une interférence radio exigeant que l'utilisateur prenne des mesures adéquates.

### **Union Europea - Normativa EMC**

Questo prodotto è conforme alle normative di protezione ai sensi della Direttiva del Consiglio dell'Unione Europea 89/336/CEE sull'armonizzazione legislativa degli stati membri in materia di compatibilità elettromagnetica.

IBM non accetta responsabilità alcuna per la mancata conformità alle normative di protezione dovuta a modifiche non consigliate al prodotto, compresa l'installazione di schede e componenti di marca diversa da IBM.

Le prove effettuate sul presente prodotto hanno accertato che esso rientra nei limiti stabiliti per le apparecchiature di informatica Classe A ai sensi del CISPR 22/Norma Europea EN 55022. I limiti delle apparecchiature della Classe A sono stati stabiliti al fine di fornire ragionevole protezione da interferenze mediante dispositivi di comunicazione in concessione in ambienti commerciali ed industriali.

**Avvertimento:** Questo è un prodotto appartenente alla Classe A. In ambiente domestico, tale prodotto può essere causa di interferenze radio, nel qual caso l'utente deve prendere misure adeguate.

### Unione Europea - Directiva EMC (Conformidad electromagnética)

Este producto satisface los requisitos de protección del Consejo de la UE, Directiva 89/336/CEE en lo que a la legislación de los Estados Miembros sobre compatibilidad electromagnética se refiere.

IBM no puede aceptar responsabilidad alguna si este producto deja de satisfacer dichos requisitos de protección como resultado de una modificación no recomendada del producto, incluyendo el ajuste de tarjetas de opción que no sean IBM.

Este producto ha sido probado y satisface los límites para Equipos Informáticos Clase A de conformidad con el Estándar CISPR22 y el Estándar Europeo EN 55022. Los límites para los equipos de Clase A se han establecido para entornos comerciales e industriales a fin de proporcionar una protección razonable contra las interferencias con dispositivos de comunicación licenciados.

**Advertencia:** Este es un producto de Clase A. En un entorno doméstico este producto podría causar radiointerferencias en cuyo caso el usuario deberá tomar las medidas adecuadas.

この装置は、情報処理装置等電波障害自主規制協議会（VCCI）の基準に基づきクラスA情報技術装置です。この装置を家庭環境で使用すると電波妨害を引き起こすことがあります。この場合には使用者が適切な対策を講ずるよう要求されることがあります。

警告使用者：  
這是甲類的資訊產品，在居住的環境中使用時，可能會造成射頻干擾，在這種情況下，使用者會被要求採取某些適當的對策。





**IBM**