



**IBM 32X/10X/40X/16X  
MAX CD-RW/DVD-ROM 組  
合式光碟機**

**使用手冊**





**IBM 32X/10X/40X/16X  
MAX CD-RW/DVD-ROM 組  
合式光碟機**

**使用手冊**

註: 在使用本資訊及其支援的產品之前，請先閱讀第 D-1 頁的附錄 D, 『Product warranty and support information』和第 E-1 頁的附錄 E, 『Notices』中的資訊。

---

## 安全：請先閱讀

Before installing this product, read the Safety Information.

مع، يجب قراءة دات السلامة

Antes de instalar este produto, leia as Informações de Segurança.

在安装本产品之前，请仔细阅读 **Safety Information**  
(安全信息)。

Prije instalacije ovog produkta obavezno pročitajte Sigurnosne Upute.

Před instalací tohoto produktu si přečtete příručku bezpečnostních instrukcí.

Læs sikkerhedsforskrifterne, før du installerer dette produkt.

Ennen kuin asennat tämän tuotteen, lue turvaohjeet kohdasta Safety Information.

Avant d'installer ce produit, lisez les consignes de sécurité.

Vor der Installation dieses Produkts die Sicherheitshinweise lesen.

Πριν εγκαταστήσετε το προϊόν αυτό, διαβάστε τις πληροφορίες ασφάλειας  
(safety information).

לפני שתתקינו מוצר זה, קראו את הוראות הבטיחות.

A termék telepítése előtt olvassa el a Biztonsági előírásokat!

Prima di installare questo prodotto, leggere le Informazioni sulla Sicurezza.

製品の設置の前に、安全情報をお読みください。

본 제품을 설치하기 전에 안전 정보를 읽으십시오.

Пред да се инсталира овој продукт, прочитајте информацијата за безбедност.

Lees voordat u dit product installeert eerst de veiligheidsvoorschriften.

Les sikkerhetsinformasjonen (Safety Information) før du installerer dette produktet.

Przed zainstalowaniem tego produktu, należy zapoznać się z książką "Informacje dotyczące bezpieczeństwa" (Safety Information).

Antes de instalar este produto, leia as Informações sobre Segurança.

Перед установкой продукта прочтите инструкции по технике безопасности.

Pred inštaláciou tohto zariadenia si pečítajte Bezpečnostné predpisy.

Pred namestitvijo tega proizvoda preberite Varnostne informacije.

Antes de instalar este producto lea la información de seguridad.

Läs säkerhetsinformationen innan du installerar den här produkten.

安裝本產品之前，請先閱讀「安全資訊」。

---

# 目錄

安全：請先閱讀	iii
關於本書	vii
註冊您的選用設備	vii
<b>安裝及使用手冊</b>	<b>1-1</b>
產品說明	1-1
安裝需求	1-2
準備工作	1-2
搬運及處理注意事項	1-2
光碟機控制與接頭	1-3
安裝光碟機	1-4
步驟 1. 打開電腦	1-4
步驟 2. 打開光碟機的包裝	1-4
步驟 3. 設定配置跳接器	1-5
步驟 4. 選取 IDE 接頭	1-6
步驟 5. 將光碟機裝載到機槽中	1-6
步驟 6. 將接線連接到光碟機	1-7
步驟 7. 完成硬體安裝	1-8
步驟 8. 更新您的電腦配置	1-8
步驟 9. 安裝 CD-RW 和 DVD 軟體	1-9
步驟 10. 設定您電腦的 DVD 影片播放	1-9
使用 CD-R 和 CD-RW 光碟	1-10
格式化光碟	1-10
建立資料光碟或備份資料檔	1-11
觀看 DVD 影片	1-11
DVD 區域碼	1-11
保養與維護	1-12
CD 或 DVD 的保養	1-12
CD-RW / DVD-ROM 組合式光碟的保養	1-12
手動退出光碟	1-13
<b>附錄 A. 產品規格</b>	<b>A-1</b>
<b>附錄 B. 問題解決</b>	<b>B-1</b>
<b>附錄 C. 自訂裝置驅動程式配置設定</b>	<b>C-1</b>
在 Windows Me 上啓用 DMA	C-1
在 Windows 2000 上啓用 DMA	C-1
在 Windows XP 上啓用 DMA	C-2
<b>附錄 D. Product warranty and support information</b>	<b>D-1</b>

Warranty information . . . . .	D-1
Warranty period . . . . .	D-1
Service and support . . . . .	D-1
Warranty information on the World Wide Web. . . . .	D-1
Online technical support . . . . .	D-1
Telephone technical support . . . . .	D-2
IBM Statement of Limited Warranty Z125-4753-06 8/2000 . . . . .	D-3
Part 1 - General Terms . . . . .	D-3
Part 2 - Country-unique Terms . . . . .	D-6
<b>附錄 E. Notices . . . . .</b>	<b>E-1</b>
Trademarks . . . . .	E-2
Electronic emission notices . . . . .	E-2
Federal Communications Commission (FCC) statement . . . . .	E-2



---

## 關於本書

本手冊中包含安裝和使用「IBM® 32X/10X/40X/16X MAX CD-RW/DVD-ROM 組合式光碟機」相關的指示。本手冊分成以下幾個部份：

### 第 1 部份：安裝及使用手冊

本手冊以下列語言提供您產品說明以及安裝說明。

- 英文
- 法文
- 德文
- 西班牙文
- 義大利文
- 巴西葡萄牙文
- 簡體中文
- 繁體中文
- 日文

### 第 2 部份：附錄

本節中包含了有關裝置驅動程式、問題解決、保證和支援資訊，以及注意事項等的資訊。

**註：**手冊中的圖例可能會和您的硬體略有不同。

---

## 註冊您的選用設備

感謝您購買本 IBM 產品。請用一點時間為產品註冊，並提供一些相關資訊，這將幫助 IBM 在未來提供您更好的服務。您的回應在開發對您相當重要的產品和服務時會很有價值，並且能提供最佳的溝通管道。您可以在下列的 IBM 網站上註冊您的產品：

<http://www.ibm.com/pc/register>

除非您在網站上的問卷指出，您不想收到進一步的資訊，否則 IBM 會提供您所註冊的產品的資訊及更新。



---

## 安裝及使用手冊

本節中包含「IBM 32X/10X/40X/16X MAX CD-RW/DVD-ROM 組合式光碟機」的產品說明、硬體與軟體安裝指示，以及操作方面等資訊。

---

### 產品說明

本產品中包含一部獨特的多功能光碟機，可以讀取和寫入 CD-R 和 CD-RW 光碟，而且也可以讀取 CD-ROM、DVD-ROM、DVD-RW 和 DVD-R 等光碟。本套件也包含一片 CD，其中包含適用於 Microsoft® Windows® 2000 Professional、Microsoft Windows Millennium Edition (Me)、Microsoft Windows XP Home 及 Microsoft Windows XP Professional 的「線上使用手冊」、MPEG-2 解碼軟體以及 CD 燒錄軟體。

您的選用套件中包含下列項目：

- 一部「IBM 32X/10X/40X/16X MAX CD-RW/DVD-ROM 組合式光碟機」
- 內含四顆安裝螺絲 (M3 x 5-mm, 含插槽) 的袋子
- 一條 18 英寸長的 IDE 接線
- 一條“Y”型音訊接線
- 一片 *IBM CD-RW/DVD-ROM* 軟體及使用手冊光碟
- 一份雷射安全手冊
- 一份快速安裝手冊

上述物品若有遺漏或損壞時，請和原經銷商連絡。請務必保留本產品的購買證明資料；日後在要求售後保證服務時，可能會用到這些資料。請參閱第 D-1 頁的附錄 D, 『Product warranty and support information』，以取得技術支援資訊。

您的光碟機可以讀取許多 DVD 和 CD 格式，包括 DVD 影片、影音光碟以及音樂 CD 等格式。它也可以寫入大部份的 CD-RW 可重覆寫入和 CD-R 可燒錄格式，包括高速 CD-R 媒體在內。您必須安裝隨附的 MPEG-2 解碼軟體，才能播放 DVD 影片檔案，而且也必須安裝隨附的光碟燒錄軟體，才能寫入 CD-R 和 CD-RW 光碟。本光碟機也能讀取多階段作業、延伸架構 (CD-XA) 的光碟，以及 Kodak Photo CD。這部光碟機能以高達 40 倍標準 CD 光碟機速度 (40X)，來傳輸 CD-ROM 和 CD-R 媒體上的資料。這部光碟機能以高達 16 倍標準 DVD 光碟機的速度 (16X)，來傳輸 DVD 媒體上的資料。這部光碟機也可以讀取大部份的 DVD-RAM、DVD-RW 和 DVD-R 媒體類型，並且符合 DVD-Multi Player 相容性規格。在設計上，這部光碟機適用於使用 Integrated Drive Electronics (IDE) 或 Enhanced IDE (EIDE) 介面架構的個人電腦。

---

## 安裝需求

安裝光碟機之前，請先確定您的電腦是否符合下列系統需求：

- 微處理器最小需求：
  - Intel® Pentium® 133 MHz
  - Intel Pentium II 233 MHz（適用於播放 MPEG-2 的環境）
- RAM 最小需求：32 MB
- Windows 2000、Windows Me、Windows XP Home 或 Windows XP Professional 作業系統
- 可用的半高式磁碟機機槽
- 可用的 IDE 連接
- 40 MB 的可用硬碟空間
- 若要執行 CD 複製功能，還需有 700 MB 可用的硬碟空間
- 具備可支援 44.1 或 48 kHz 取樣率的音訊解決方案
- 選用的立體喇叭
- 具備支援重疊功能的 2X AGP 視訊功能以供播放 MPEG-2 格式的作業能力

---

## 準備工作

在您安裝「CD-RW/DVD-ROM 組合式光碟機」之前，應該先讀取本章節中有關搬運及處理注意事項與光碟機控制和接頭使用時的相關資訊。

### 搬運及處理注意事項

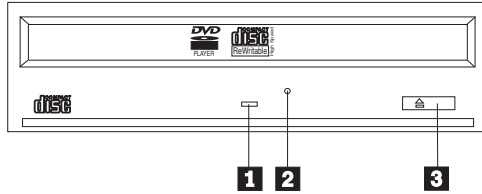
下列搬運及處理注意事項可以有效保護您的光碟機：

- 請將「CD-RW/DVD-ROM 組合式光碟機」放在防靜電袋中，等到準備要安裝時才取出。在安裝時動作不要太大，否則移動時容易產生靜電。
- 小心移動或搬運光碟機。掉落或搖動光碟機可能會損壞光碟機槽中的元件。
- 不要強行插入 IDE 或電源線。強行插入電源線的接頭，可能會傷及接頭或光碟機。

## 光碟機控制與接頭

下列圖例顯示了光碟機控制與接頭的位置和功能。

光碟機正面：



### 1 忙碌指示燈

這個指示燈會在光碟機讀取、寫入光碟時亮起。

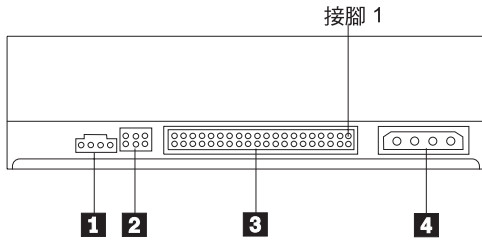
### 2 緊急退出孔

這個退出孔提供退出機制，可以用來取出光碟機中的光碟。

### 3 開啓/關閉按鈕

只要按下這個按鈕就可以開啓或關閉光碟托盤。

## 光碟機後視圖



### 1 音訊輸出接頭

這個接頭會將類比音訊傳輸至音效配接卡。

### 2 配置接腳

您可以使用這些接腳用來設定光碟機的各种配置。

### 3 IDE 接頭

您可利用這個接頭，連接 CD-RW/DVD-ROM 光碟機的 IDE 接線。

### 4 電源接頭

使用這個接頭來連接「CD-RW/DVD-ROM 組合式光碟機」的電源線。

---

## 安裝光碟機

安裝 CD-RW/DVD-ROM 光碟機時，請遵循下列步驟：

### 步驟 1. 打開電腦

1. 請關閉電腦以及所有連接裝置的電源。
2. 拔掉電腦及其所有附屬裝置的電源線。
3. 卸下電腦的外殼。此一卸下外殼的步驟請參閱電腦說明文件中的說明和指示。

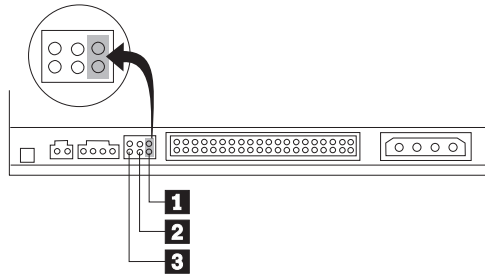
### 步驟 2. 打開光碟機的包裝

1. 在打開包裝光碟機的防靜電袋之前，請先將袋子和未上漆的金屬表面接觸至少二秒鐘。這樣可以釋放包裝以及您身上的靜電。
2. 從袋中取出光碟機。

如果您必須放下光碟機，請先將防靜電袋放置在平坦鋪平（例如雜誌）的表面，然後再將光碟機放置在防靜電袋上。

### 步驟 3. 設定配置跳接器

您可以按照所顯示的方式，將跳接器插在配置接腳上，以便將您的光碟機配置成「主要」(master) **1**、「從屬」(slave) **2** 或「電纜線選擇」(cable-select) **3**。



請使用下列的準則，來決定您「CD-RW/DVD-ROM 組合式光碟機」正確的配置。

- 如果「CD-RW/DVD-ROM 組合式光碟機」將是唯一連接到 IDE 接線的裝置時，請將它配置成「主要」(master)。這是預設的配置。
- 如果「CD-RW/DVD-ROM 組合式光碟機」是 IDE 接線上第二個裝置時，請將它配置成「從屬」(slave)。請務必將其他裝置配置成「主要」(master)。在某些情況下，當同一條接線上的另一項裝置配置成「從屬」(slave) 時，硬碟機可能需要「主要/從屬並存」跳接器設定。如需在其他裝置上設定配置跳接器的相關資訊，請參閱您電腦所隨附的說明文件。
- 部份非 IBM 電腦，會使用在裝置接頭中具有兩條反向電線的特殊 ATA 接線，以便由接線（而非由跳接器）的位置來配置磁碟機。只有在配備這些特殊接線的電腦上，才能使用「電纜線選擇」(cable-select) 位置。請參閱電腦隨附的說明文件，來判定您的 ATA 配接卡，是否需要將跳接器插在「電纜線選擇」(cable-select) 位置上。

如果您將跳接器插在「電纜線選擇」(cable-select) 位置上，IDE 接線會依據磁碟機在接線上的位置，自動指定「主要」(master) 和「從屬」(slave) 設定。不論「CD-RW/DVD-ROM 組合式光碟機」為連接到接線的唯一裝置，或是第二項裝置，對於此纜線安裝系統而言，您都必須使用「電纜線選擇」(cable-select) 設定。最靠近 IDE 控制器的磁碟機，會自動成為「主要」(master) 磁碟機。在 IDE 接線上任何其他的裝置，也必須設成「電纜線選擇」(cable-select)。

## 步驟 4. 選取 IDE 接頭

新型的電腦通常有兩個 IDE 接頭。如果您的電腦有兩個 IDE 接頭，請使用第二個 IDE 接頭來連接「CD-RW/DVD-ROM 組合式光碟機」。通常，第二個 IDE 接頭會緊臨於連接硬碟機的主要 IDE 接頭的旁邊。您選取的 IDE 接頭和接線位置將會決定光碟機所用的配置接腳設定。

- 如果您有兩個 IDE 接頭，請使用光碟機所附的 IDE 接線，將「CD-RW/DVD-ROM 組合式光碟機」連接到第二個 IDE 接頭上。如果「CD-RW/DVD-ROM 組合式光碟機」是第二個 IDE 接頭上唯一的裝置，請使用「主要」(master) 配置設定。如果除了「CD-RW/DVD-ROM 組合式光碟機」之外，在次要接頭上還有另外的裝置時，您將會使用「從屬」(slave) 配置設定。
- 如果將「CD-RW/DVD-ROM 組合式光碟機」和較快速的裝置（例如，硬碟機），連接到同一個 IDE 接頭上，對於「CD-RW/DVD-ROM 組合式光碟機」請使用「從屬」(slave) 設定，而較快速的裝置，則使用「主要」(master) 設定。在某些情況下，當同一條接線上的另一項裝置配置成「從屬」(slave) 時，硬碟機可能需要「主要/從屬並存」設定。有關在其他裝置上設定配置接腳的進一步資訊，請參閱電腦或裝置所附的說明文件。
- 有些非 IBM 電腦支援「電纜線選擇」(cable-select) 設定，在接線上裝置的位置，可以決定該裝置為「主要」(master) 或「從屬」(slave) 的裝置。請參閱電腦附隨的說明文件，來判斷您的系統是否支援這種設定。

## 步驟 5. 將光碟機裝載到機槽中

**警告：** 將螺絲直接拴在光碟機上時，請務必要使用選用設備包裝中的裝載螺絲。使用太長的螺絲可能會使光碟機受損。

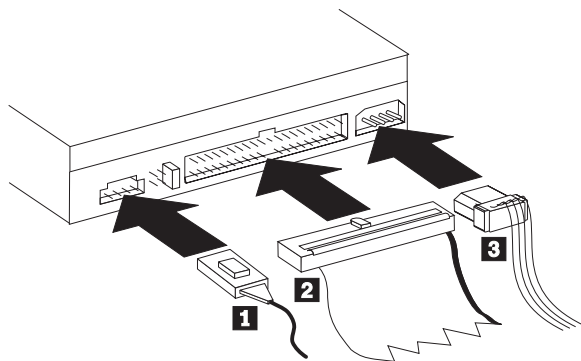
您可以將「CD-RW/DVD-ROM 組合式光碟機」以水平或直立的方式安裝到您的電腦中。如果要以垂直方式安裝光碟機，您必須在光碟托盤關閉之前，先將要放入光碟機中的光碟放妥，否則 CD-RW/DVD-ROM 光碟機將無法正確讀取光碟資料。

1. 將光碟機推入機槽中；在您的電腦安裝儲存裝置時可能需要特殊的程序。請參閱電腦附隨的說明文件來取得儲存裝置的相關資訊。
2. 將光碟機機槽螺絲孔對準光碟機槽或安裝框架上的螺紋孔。
3. 輕輕拴上螺絲來檢查位置，通常每側必須拴上二個螺絲。確認已經對準後，再將螺絲拴緊。螺絲不可以拴得太緊。

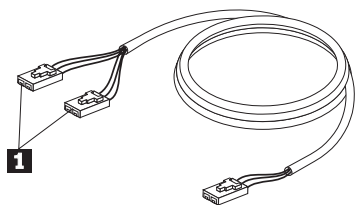


## 步驟 6. 將接線連接到光碟機

下列圖解顯示光碟機上連接接線的位置。



以下為隨附於選用套件中內部音訊線的圖例。



1. 內部音訊線有一端為分線式接頭，而另一端為單一式的接頭。請將分線式的接頭 **1** 連接至「CD-RW/DVD-ROM 組合式光碟機」上的音訊輸出接頭。如果您還有另一部 CD-ROM、CD-RW 或 DVD-ROM 光碟機，則將另一個分線式的接頭連接至該部光碟機的音訊輸出接頭上。然後，將另一端單一式的接頭連接至音效卡上。
2. 將 40 接腳的 IDE 接線接頭 **2** 連接至光碟機的 IDE 接頭上。對準接線，使不同顏色的排線邊緣朝向電源線接頭 **3**。如果 IDE 接頭上沒有連接的接線，請使用本選用設備提供的 IDE 接線。IDE 接線最多可能會有三個接頭。如果只有一個裝置連到 IDE 接線，請將接頭的一端連到 IDE 接頭上，再將接線的另一端連到光碟機。請不要使用中間的接頭。如果電腦的 IDE 接頭上沒有連接接線，或者是電腦 IDE 接線上只有一個裝置接頭，請使用本選用設備附隨的 IDE 接線。

如果您必須使用該 IDE 接線來連接兩部裝置，請將排線的一端連接至 IDE 接頭上；然後將剩餘的兩個排線接頭分別連接至主要和次要的裝置上。在許多電腦中，會有兩條排線可讓您最多連接四部 ATA 的裝置；若要取得最佳的使用效能，請將第一部裝置（像是硬碟機）連接至主要 IDE 接頭上，然後將「CD-RW/DVD-ROM 組合式光碟機」或是另一部慢速裝置（像是 CD-ROM 光碟機、磁帶機和可攜式媒體）連接至次要的 IDE 接頭上。

3. 將 4 接腳電源線 **3** 連到「CD-RW/DVD-ROM 組合式光碟機」上的電源接頭。請檢查確定所有的接線不會要裝回的電腦外殼夾到或扭曲，而且所有的訊號排線和電源線均已固定接好。

## 步驟 7. 完成硬體安裝

1. 請檢查確定「CD-RW/DVD-ROM 組合式光碟機」已固定裝妥，而其所有的接頭也都穩固連接。
2. 確定接線不會妨礙電腦外殼，也不會擋住電源供應器的風扇葉片或通風路徑。
3. 重新裝回電腦外殼。
4. 重新連接所有外部裝置。
5. 將所有電源線插到電源插座上。

## 步驟 8. 更新您的電腦配置

在您完成硬體的安裝作業之後，請重新啟動您的電腦；通常，當您打開電腦的電源時，會顯示配置設定資訊畫面。如果您沒有看到這個畫面，請查閱您的電腦說明文件中，有關存取配置或安裝公用程式的資訊。

在大部份的 IBM 電腦中，如果要查看配置資訊，請在啟動期間，當螢幕右上角顯示 IBM 圖形時，按下 F1；當您檢視完相關的設定資訊之後，請儲存變更然後離開檢視畫面。

## 步驟 9. 安裝 CD-RW 和 DVD 軟體

如果要使用光碟機的 CD-RW 和 DVD 影片的功能，您必須安裝三項軟體應用程式。前述的應用程式都已包含在 *IBM CD-RW/ DVD-ROM* 軟體及使用手冊光碟上。

在 IBM CD-RW/DVD-ROM 軟體及使用手冊光碟中，包含下列的軟體應用程式：

- Intervideo WinDVD，可以支援 DVD 影片播放
- IBM RecordNow，可以支援傳統光碟的編輯功能
- IBM Drive Letter Access (DLA)，可以支援拖放式光碟燒錄。
- UDF 讀取器軟體

若要安裝這三個應用程式，請執行下列步驟：

1. 將 *IBM CD-RW/DVD-ROM* 軟體及使用手冊光碟，插入到您的「CD-RW/DVD-ROM 組合式光碟機」中。隨即會自動啟動您電腦中的瀏覽器程式。
2. 在瀏覽器中，請按一下 **RecordNow**，再按一下 **Drive Letter Access**，然後再按一下 **WinDVD**。
3. 重新啟動您的電腦。
4. 如果您的瀏覽器程式並未自動啟動，請開啓指令視窗並輸入以下每一個應用程式安裝所需的指令；其中，e 代表「CD-RW/DVD 組合式光碟」的磁碟機字母：  
e:\launch.bat

*IBM CD-RW/DVD-ROM* 軟體及使用手冊光碟中，在 \DRIVERS\VIDEO 目錄內，包含了多個視訊裝置的驅動程式。當播放 DVD 影片發生問題時，您可以試著使用這些驅動程式來進行問題修正。在使用這些驅動程式之前，請先查閱系統手冊的內容確定您所使用視訊硬體規格。若要安裝這些驅動程式，請使用您作業系統中「加入新的硬體」之功能。

## 步驟 10. 設定您電腦的 DVD 影片播放

本章節提供您啓用 DMA 設定以使用 DVD 光碟機播放 DVD 影片的相關說明。

1. 以滑鼠右鍵按一下桌面上或「開始功能表」中的**我的電腦**。
2. 從蹦現功能表中，選取「內容」。
3. 請檢查您的作業系統，然後再遵循第 C-1 頁的附錄 C，『自訂裝置驅動程式配置設定』中所提供的適當指示來啓用 DMA。
  - 如果您的作業系統為 Windows Me，請遵循第 C-1 頁的『在 Windows Me 上啓用 DMA』中的指示。
  - 如果您的作業系統為 Windows 2000，請遵循第 C-1 頁的『在 Windows 2000 上啓用 DMA』中的指示。

- 如果您的作業系統為 Windows XP，請遵循第 C-2 頁的『在 Windows XP 上啓用 DMA』中的指示。

## 使用 CD-R 和 CD-RW 光碟

「CD-RW/DVD-ROM 組合式光碟機」可以同時寫入 CD-R 和 CD-RW 光碟；CD-RW 光碟可以消除和重複使用許多次，而 CD-R 光碟只能寫入一次。

RecordNow 可以用來複製光碟、建立新的資料光碟，以及產生可由標準 CD-RW 光碟機，及光碟播放程式所讀取新的音樂 CD。

DLA 可用來製作檔案保存檔以及資料 CD，並且可以多次更改這些資料；它也具備了可以直接以磁碟機字母存取的便利性。在使用 CD-RW 媒體時，DLA 和使用磁片來儲存檔案非常相似。如果將 DLA 和 CD-R 媒體一起使用，您可以持續寫入和覆寫資料，直到 CD 已滿為止，然後將資料予以固定。使用 DLA 所建立的媒體只能用支援多重讀取模式的新型光碟機和 DVD 光碟機來讀取；

Windows XP 具有內建的拖放式支援。您的光碟機不需要其他軟體，便可執行這項作業。如果您安裝 DLA，作業系統內建的支援，便會由 DLA 功能所取代，但是可以從磁碟機代號上的 DLA 功能表來啓用此項目。

如果要在其他的作業系統中讀取未關閉燒錄的媒體時，就可能必須使用 UDF 讀取器。在其他需要讀取此光碟的系統上，安裝所提供的 UDF 讀取器，而不是在您的系統上。

CD-R 光碟可以使用音訊光碟播放程式進行播放；而大部份的音訊光碟播放程式無法播放 CD-RW 光碟。

**註：**CD-RW 媒體是以其寫入的速度來分類的。此光碟機可以寫入高速和低速 CD-RW 媒體。

光碟機	媒體	寫入	讀取
低速	低速	是	是
低速	高速	否	是
高速	低或高	是	是

## 格式化光碟

將檔案拖放到光碟之前，您必須利用 DLA 來格式化空白的 CD-R 或 CD-RW 光碟。

如果要使用 DLA 程式來格式化 CD-R 或 CD-RW 光碟：

1. 請插入空白光碟。
2. 連接兩下我的電腦。

3. 在**CD-RW** 圖示上按一下滑鼠的左鍵。
4. 按一下**格式化**。
5. 請在「磁碟機標籤」視窗中鍵入光碟的標題；光碟名稱的長度上限為 11 個字元。
6. 如果您想要在這片光碟上使用資料壓縮，請選取「在本光碟啓用資料壓縮」(Enable compression on this disc) 核取方塊。
7. 如果您想要使用 EasyWrite 在背景中執行格式化，請選取 **EasyWrite** 核取方塊。
8. 按一下**開始**即可開始格式化光碟；而在格式化作業完成後，請按一下**確定**。
9. 當「格式化完成」對話方塊顯示時，按一下**確定**。現在，您可以將資料寫入這片光碟中。

**註：**一般的格式化將會花費 4 到 45 分鐘，視該媒體的速度而定。EasyWrite 格式化將花費不到 2 分鐘，但是在退出光碟或是電腦關閉時，將會需要額外的時間。

**註：**在光碟進行格式化作業期間，您仍然可以在電腦上進行其他的工作。

## 建立資料光碟或備份資料檔

請使用下列程序建立資料光碟：

1. 按一下**開始** --> **程式集** --> **IBM RecordNow** --> **RecordNow**。
2. 選取您所要執行的工作，然後遵循畫面上的指示進行相關作業。

---

## 觀看 DVD 影片

在您完成「CD-RW/DVD-ROM 組合式光碟機」的安裝、DMA 的架構設定以及觀看 DVD 影片的軟體之後，您就可以觀看 DVD 影片。

當您插入 DVD 時，WinDVD 便會自動啓動。如果您想要以手動來啓動 WinDVD，請遵循下列指示：

1. 按一下**開始**，再按一下**程式集**，然後再按一下 **Intervideo WinDVD**。
2. 按一下 **Intervideo WinDVD**。

就會顯示 DVD 影片播放程式的視窗。如需有關如何使用「DVD 影片播放程式」的相關資訊，請按一下 F1 鍵來參閱 WinDVD 的線上說明。

## DVD 區域碼

區域碼可以保護 DVD 的內容防止未經授權的盜錄行爲；全世界已被區分成六個區域，而 MPEG-2 解碼軟體中則包含對應於光碟機使用區域的區域碼設定值。通常，每一片 DVD 會以區域碼進行燒錄生產，所以該 DVD 就只能在含有相同區域碼設定的 DVD 光碟機上讀取其中的資料。DVD 的區域碼設定可以由包裝背面所顯示的區域碼符號加以識別，下表即列出了這六大區域，以及其相對應的區域碼符號。

區域碼	區域
1	美國及加拿大
2	歐洲、中東、南美及日本
3	東南亞、臺灣及韓國
4	拉丁美洲、澳洲及紐西蘭
5	前蘇聯、非洲其他地區以及印度
6	中華人民共和國

程式會提示您進行區域的設定；如果您插入含有與初始區域碼不同區域碼的 DVD 時，WinDVD 便會問您是否要變更區域碼的設定。您最多可以變更區域碼的起始設定四次；當您變更起始區域碼達四次之後，則會固定在最後一個設定而無法再行變更。若要變更區域碼，您必須要使用含有新區域碼設定的 DVD。

若要顯示區域碼的狀態，請遵循下列指示作業：

1. 在 WinDVD 視窗中，請按一下 **DVD Options**。
2. 按一下 **DVD Region**。

---

## 保養與維護

本章節提供您有關保養「CD-RW/DVD-ROM 組合式光碟機」及搭配使用的 CD 與 DVD 光碟的相關資訊。

### CD 或 DVD 的保養

數位光碟是一種高密度媒體，必須小心使用以及保持乾淨，以確保可以繼續讀取其中資料；以下是延長光碟壽命的預防措施。

**警告：** 如果您以環形方式擦拭光碟，可能會損壞光碟而造成資料流失的情況。

- 只接觸光碟的邊緣以及中央小孔。請不要碰觸光碟的表面。
- 清除灰塵或指紋時，請以柔軟無纖維的布由中央向邊緣擦拭。
- 不可以在其表面上寫字。
- 不要將光碟直接放置在陽光下。
- 請不要使用販售的清潔劑清潔光碟。
- 不要彎曲光碟。

### CD-RW / DVD-ROM 組合式光碟的保養

在操作期間，若要保護「CD-RW/DVD-ROM 組合式光碟機」，請採取下列預防措施：

- 當機器在使用期間，請勿移動光碟機；如果發生這種情況，可能會造成資料錯誤、光碟機損壞或光碟。
- 不要讓光碟機曝露在下列環境：

- 高濕度
  - 高溫
  - 過多灰塵
  - 機械性振動
  - 掉落或有突震
  - 放置於傾斜的表面上
  - 陽光直射
  - 溫度驟變
- 請勿將異物插入光碟機中。
  - 不要在光碟機上堆放物件
  - 請勿拆開光碟機的外殼嘗試自行維修。
  - 在移動光碟機單元時，應該先取出光碟托盤中的光碟，並確定托盤已關閉至定位。
  - 保留原來的包裝盒；如果您必須將光碟機單元搬運至另一個位置時，請使用原來的包裝盒包裝光碟機，以確保運輸過程中的安全。

## 手動退出光碟

如果停電而造成光碟機無法退出光碟時，請先關閉電腦，然後將一根迴紋針拉直作成退片的工具。拉直的一端長度至少要 45 公釐（1.8 英吋）。將拉直的一端，插入光碟機前方的緊急退出孔中（請參閱第 1-3 頁上的「光碟機正面」）。請推入迴紋針，直到托盤打開為止；輕輕拉出托盤，直到可以取出光碟為止。





---

## 附錄 A. 產品規格

本附錄中包含下列資訊：

- 實體規格
- 電源需求
- 環境需求
- 讀取速度
- 寫入速度

### 實體規格

「32X/10X/40X/16 MAX CD-RW/DVD-ROM 組合式光碟機」的實體規格<sup>1</sup>，會列示於下表。

實體規格	
高度	41.3 公釐 (1.62 英吋)
寬度	146 公釐 (5.75 英吋)
長度	190 公釐 (7.48 英吋)
重量	900 克 (1.98 磅)

### 電源需求

下表按照「32X/10X/40X/16 MAX CD-RW/DVD-ROM 組合式光碟機」的電壓等級，來列出其電源規格。電源規格的測量，是以光碟機電源接頭位置為依據，並且是額定值。

電源規格	電壓	平均	最大
At 電壓	5V dc	700 mA	1200 mA
At 電壓	12V dc	650 mA	1100 mA

---

1. 產品說明資料代表 IBM 的設計目標，並且用於比較用途上；實際的結果會因為許多因素而有所不同。本產品並不作為保證用途。其中的資料得隨時變更，而不另行通知。

規格	操作中	非操作中
溫度（非凝結時）	+5° C 到 +45° C (+41° F 到 +113° F)	-20° C 到 +60° C (-4° F 到 140° F)
相對濕度（非凝結時）	10% 到 80%	5% 到 90%

## 讀取速度

媒體	讀取速度
DVD-ROM 單面	6 到 16X 等角速度 (CAV)
DVD-ROM 雙面	3.3 到 8X (CAV)
DVD-R - 3.95 GB	2.5 到 5X (CAV)
DVD-R - 4.7 GB	2.5 到 6X (CAV)
DVD-RAM	2X (ZCLV)
DVD-RW	2.5 到 6X (CAV)
CD-ROM/CD-R	16 到 40X (CAV)
CD-RW (ISO 9660, 已關閉)	14 到 32X (CAV)
CD-DA (DAE)	16 到 40X (CAV)

## 寫入速度

媒體	寫入速度
CD-R	16 到 32X 區域等線速度 (ZCLV)
CD-RW	10X (CLV)

**註：** 您可以垂直或水平方式來裝載此光碟機。

---

## 附錄 B. 問題解決

電腦的問題可能是由硬體、軟體或使用者錯誤所造成。只要使用本節中的資訊，您就可以自行解決問題，或是將收集到的有用資訊，傳給維修技術人員。您可能需要參考電腦、作業系統或音效配接卡的說明文件。

請複查下列清單，尋找任何適用於您狀況的問題說明。

- 您的電腦或「**CD-RW/DVD-ROM 組合式光碟機**」無法正確地操作，或是忙碌指示燈並未亮起。

請採取下列動作：

1. 請檢查光碟在載入時，其標籤是否面向上方。
2. 請檢查所有的裝置，是否已適當地連接到電腦和電源插座上。
3. 關閉電腦的電源，拔掉您電腦和所有連接裝置的接線，再取下電腦外殼。
4. 請檢查所有的電源和 IDE 接線，是否已連接妥當。請拔除 IDE 接線的連接，並檢查接腳是否彎曲或沒有對齊。如果您找不到任何問題，請重新連接排線。重新裝回電腦外殼，再重新連接所有的接線和電源線。開啓電腦的電源，重新啓動作業系統，再按下「開啓/關閉」按鈕來嘗試開啓托盤。如果托盤無法開啓，而且忙碌指示燈也沒有亮起時，請關閉電腦的電源，然後再試著使用另一條 4 接腳 DC 電源線。
5. 請檢查 IDE 接線上彩色編碼的邊緣，是否對齊 IDE 接頭上的接腳 1，並且是最靠近「**CD-RW/DVD-ROM 組合式光碟機**」上的電源線。請參閱第 1-7 頁的『步驟 6. 將接線連接到光碟機』。
6. 請檢查 IDE 接線上的「**CD-RW/DVD-ROM 組合式光碟機**」和任何其他裝置，其設定是否適當。
7. 如果 IDE 接線上的中間接頭連接到主機板上的 IDE 接頭時，請移除此接頭，然後再重新連接這條接線。如果在 IDE 接頭上只有一項裝置，請將接線一端上的接頭連接到 IDE 接頭上，再將接線的另一端上的接頭連接到此裝置，讓中間接頭（如果有的話）仍可以使用。

如果在 IDE 接頭上有兩項裝置，請將接線一端上的接頭連接到 IDE 接頭上。如果有一部硬碟機時，請將它連接到接線另一端的接頭上，並且將「**CD-RW/DVD-ROM 組合式光碟機**」連接到中間的接頭上。

- 您無法存取「**CD-RW/DVD-ROM 組合式光碟機**」，或是 **DVD-ROM (CD-ROM)** 圖示並未顯示。

當「**CD-RW/DVD-ROM 組合式光碟機**」已適當地安裝之後，在「我的電腦」視窗中便會顯示一項 DVD-ROM 或 CD-ROM 圖示。請連按兩下**我的電腦**。如果在開啓動視窗中並未顯示 CD-ROM 圖示，請驗證此光碟機是否已適當地安裝。請驗證配置跳接器是否適當地設定。再重新啓動您的電腦。如果光碟機圖示仍未顯示時，請繼續執行下列步驟：

1. 按一下**開始**，再按一下**設定**，然後再按一下**控制台**。
2. 按一下**系統**。
3. 按一下**裝置管理員**標籤。

4. 連按兩下**按類型來查看裝置**。
5. 從「裝置管理員」內所顯示的清單中，選取**硬碟控制卡**。請驗證控制卡是否有任何的衝突。裝置狀態會指示控制卡是否適當地運作中。
6. 從「裝置管理員」內所顯示的清單中，選取 **CD-ROM**。請驗證清單中是否有 **CD-ROM** 裝置，而且沒有存在任何的衝突。裝置狀態會指示這項裝置是否適當地運作中。
7. 按一下**確定**。
8. 關閉所有的視窗，然後再重新啓動電腦。

如果裝置圖示仍未顯示，請檢查所有接線的連接和裝置跳接器設定，並解決任何存在的衝突。

- **作業系統無法辨識「CD-RW/DVD-ROM 組合式光碟機」，或是此光碟機執行時不規律。**

某些電腦會具有適用於大量儲存裝置的「相容和高效能」模式。通常，這部「CD-RW/DVD-ROM 組合式光碟機」在「高效能」模式下運作時，會有較好的效能。不過，如果您的光碟機在該模式無法適當地運作時，便可能需要使用「相容」模式。

請使用下列程序，來檢查您電腦的配置設定資訊。

1. 存取您的系統配置公用程式。在大部份的 **IBM** 電腦上，您可以在系統啓動時按下 **F1** 鍵。
2. 選取**裝置**。
3. 向下捲動到**大量儲存裝置區段**。

請參閱您電腦隨附的說明文件，以取得其他關於選取 **IDE** 效能模式的詳細資訊。

- **此光碟無法讀取。**

請採取下列動作：

1. 此光碟可能不乾淨；請利用第 1-12 頁的『**CD** 或 **DVD** 的保養』中所說明的方式來加以清潔。
2. 此光碟可能已毀損；請再試另一張光碟。
3. 此光碟並非 **ISO-9660**、**High Sierra Group (HSG)**，或 **Universal Disc Format (UDF)** 相容的。請與您當初購買的店家聯絡。

- **這張光碟沒有聲音。**

1. 請檢查您所使用的是否為資料光碟。
2. 調整音效配接卡的音量控制。請參閱您音效配接卡和音樂 **CD** 播放程式隨附的說明文件。
3. 關閉電腦的電源，從電源插座中拔出電腦和所有連接裝置的接線，再取下電腦外殼。請確定音效訊號接線，是否連接到具有音效配接卡的「**CD-RW/DVD-ROM 組合式光碟機**」。

- **所提供的音效配接卡上的接頭，並不適合您音效配接卡上的接頭。**

部份的音效配接卡可能需要特殊的接線。請參閱音效配接卡隨附的說明文件。

您可能需要個別購買「CD-RW/DVD-ROM 組合式光碟機」的音訊線。如果您所使用的是 IBM 電腦或 IBM 音效配接卡時，請參閱第 D-1 頁的附錄 D, 『Product warranty and support information』。

- 當您在 **Windows 2000** 上使用 **WinDVD** 時，出現無法建立重疊視窗。
  1. 您的視訊裝置驅動程式需要更新，才能啓用重疊支援。請與您視訊配接卡或電腦的製造廠商聯絡，以取得更新項目。在 *IBM CD-RW/DVD-ROM* 軟體及使用手冊光碟上，已提供部份的裝置驅動程式。
  2. 您螢幕的解析度可能太高。請試著將解析度設成 60 Hz 的 800 x 600 x 16 bpp。
- **DVD** 影片在插入「**CD-RW/DVD-ROM 組合式光碟機**」時，並未自動啓動。
  1. 「自動播放」已經關閉。請遵循下列指示來開啓「自動播放」：
    - a. 請按一下**開始**，然後按一下**控制台**，接著再按一下**裝置管理員**。
    - b. 請勾選**自動安插通知**。
  2. 具有這些程式和 DVD 影片內容的 DVD，便會自動播放程式的內容。如果要檢視影片的內容，請以手動來啓動 WinDVD。如需其他關於手動啓動 WinDVD 的資訊，請參閱第 1-11 頁的『觀看 DVD 影片』。
- 影片看起來斷斷續續，或者是中斷的訊框。
  1. 請確定您電腦硬碟機控制卡已啓用 DMA。
  2. 您螢幕的解析度可能太高。請試著將解析度設成 60 Hz 的 800 x 600 x 16 bpp。
  3. 如果您電腦微處理器的動力少於 Pentium II 450 微處理器時，在某些 DVD 上便會有些抖動的現象。
- 如果不重新啓動系統，便無法在 **Windows 2000** 上讀取 **CD** 媒體（資料或音訊）。
  1. IBM Rapid Access II 鍵盤裝置驅動程式可能會干擾到光碟機的操作。
    - a. 請透過「控制台」中的「新增/移除程式」，來移除 Rapid Access II 鍵盤裝置驅動程式。
    - b. 如果您具有 Rapid Access II 鍵盤，而且想要還原其功能時，便需要造訪 IBM 支援網站來下載最新的裝置驅動程式（第 1007 版或更新版本）。



---

## 附錄 C. 自訂裝置驅動程式配置設定

Windows Me 具有兩項裝置驅動程式配置參數：Auto Insert Notify 和 DMA。

Auto Insert Notify 參數可以在將光碟插入光碟機之後，讓電腦自動啓動播放或是存取這張光碟。

DMA 參數可以讓電腦 DMA 控制卡處理從 CD 到記憶體的資料傳輸，並釋放電腦微處理器來執行其他重要的作業，進而增進電腦的效能。例如，啓動 DMA 可以讓電影和遊戲在執行時更順暢，因為微處理器將會配置更多的處理時間給影片。

---

### 在 Windows Me 上啓用 DMA

如果要從 Windows Me 桌面上變更 DMA 參數設定時，請執行下列步驟：

1. 按一下**開始 --> 設定 --> 控制台**。
2. 按一下**檢視所有的控制台選項**。
3. 連按兩下**系統**。
4. 按一下**裝置管理員**標籤。
5. 連按兩下**CD 光碟機**。
6. 按一下您想要修改的光碟機。
7. 按一下**設定**標籤。
8. 按一下來選取 **DMA** 核取方塊。
9. 按一下**確定**。

---

### 在 Windows 2000 上啓用 DMA

如果要在 Windows 2000 上變更 DMA 參數設定時，請執行下列步驟：

1. 按一下**開始 --> 設定 --> 控制台**。
2. 連按兩下**系統**。
3. 按一下**硬體**標籤。
4. 按一下**裝置管理員**。
5. 按一下 **IDE ATA/ATAPI 控制卡**來開啓樹狀結構。
6. 連按兩下對應到您 CD-ROM 埠的裝置。這項裝置為**主要 IDE** 或 **次要 IDE**。
7. 按一下**進階設定**標籤。
8. 按一下**轉送模式**功能表，再選取使用 **DMA**（如果可用的話）。
9. 按一下**確定**。
10. 按一下**關閉**來關閉「系統內容」視窗。這時便會顯示一則訊息，通知您系統設定已經變更。
11. 按一下**確定**，以重新啓動電腦。

---

## 在 Windows XP 上啓用 DMA

如果要從 Windows XP 桌面上變更 DMA 參數設定時，請執行下列步驟：

1. 按一下**開始 --> 控制台**。
2. 按一下**切換到傳統檢視**。
3. 連按兩下**系統**。
4. 按一下**硬體標籤**。
5. 按一下**裝置管理員按鈕**。
6. 按一下 **IDE ATA/ATAPI 控制卡**來展開樹狀結構。
7. 連按兩下對應到您 CD-RW 所在的控制卡（**主要 IDE 或次要 IDE**）。
8. 按一下**進階設定標籤**。
9. 選取對應到 CD-RW 位置的適當**轉送模式**下拉功能表，（**裝置 0** 適用於「主要」(Master)，而**裝置 1** 則適用於「從屬」(Slave)）。
10. 選取**使用 DMA**（如果可以用的話）。
11. 按一下**確定**。



---

## 附錄 D. Product warranty and support information

---

### Warranty information

This section contains the warranty period for your product, information about obtaining warranty service and support, and the IBM Statement of Limited Warranty.

---

### Warranty period

Contact your place of purchase for warranty service information. Some IBM Machines are eligible for on-site warranty service depending on the country or region where service is performed.

<b>Machine</b> - IBM 32X/10X/40X/16X MAX CD-RW/DVD-ROM Combination Drive
--

<b>Warranty period</b> - One year
-----------------------------------

---

### Service and support

The following information describes the technical support that is available for your product, during the warranty period or throughout the life of the product. Refer to your IBM Statement of Limited Warranty for a full explanation of IBM warranty terms.

### Warranty information on the World Wide Web

The IBM Machine Warranties Web site at [http://www.ibm.com/servers/support/machine\\_warranties/](http://www.ibm.com/servers/support/machine_warranties/) contains a worldwide overview of the IBM Limited Warranty for IBM Machines, a glossary of terms used in the Statement of Limited Warranty, Frequently Asked Questions (FAQ), and links to Product Support Web pages. The IBM Statement of Limited Warranty is available from this Web site in 29 languages in Portable Document Format (PDF).

### Online technical support

Online technical support is available during the life of your product through the Personal Computing Support Web site at <http://www.ibm.com/pc/support/>.

During the warranty period, assistance for replacement or exchange of defective components is available. In addition, if your IBM option is installed in an IBM computer, you might be entitled to service at your location. Your technical support representative can help you determine the best alternative.

## Telephone technical support

Installation and configuration support through the IBM HelpCenter® will be withdrawn or made available for a fee, at IBM's discretion, 90 days after the option has been withdrawn from marketing. Additional support offerings, including step-by-step installation assistance, are available for a nominal fee.

To assist the technical support representative, have available as much of the following information as possible:

- Option name
- Option number
- Proof of purchase
- Computer manufacturer, model, serial number (if IBM), and manual
- Exact wording of the error message (if any)
- Description of the problem
- Hardware and software configuration information for your system

If possible, be at your computer. Your technical support representative might want to walk you through the problem during the call.

For the support telephone number and support hours by country, refer to the following table. If the number for your country or region is not listed, contact your IBM reseller or IBM marketing representative. Response time may vary depending on the number and nature of the calls received.

<b>Support 24 hours a day, 7 days a week</b>	
Canada (Toronto only)	416-383-3344
Canada (all other)	1-800-565-3344
U.S.A. and Puerto Rico	1-800-772-2227
All other countries and regions	Go to <a href="http://www.ibm.com/pc/support/">http://www.ibm.com/pc/support/</a> , and click <b>Support Phone List</b> .

---

# IBM Statement of Limited Warranty Z125-4753-06 8/2000

## Part 1 - General Terms

This Statement of Limited Warranty includes Part 1 - General Terms and Part 2 - Country-unique Terms. The terms of Part 2 replace or modify those of Part 1. The warranties provided by IBM in this Statement of Limited Warranty apply only to Machines you purchase for your use, and not for resale, from IBM or your reseller. The term 『Machine』 means an IBM machine, its features, conversions, upgrades, elements, or accessories, or any combination of them. The term 『Machine』 does not include any software programs, whether pre-loaded with the Machine, installed subsequently or otherwise. Unless IBM specifies otherwise, the following warranties apply only in the country where you acquire the Machine. Nothing in this Statement of Limited Warranty affects any statutory rights of consumers that cannot be waived or limited by contract. If you have any questions, contact IBM or your reseller.

**The IBM Warranty for Machines:** IBM warrants that each Machine 1) is free from defects in materials and workmanship and 2) conforms to IBM's Official Published Specifications ( 『Specifications』 ). The warranty period for a Machine is a specified, fixed period commencing on its Date of Installation. The date on your sales receipt is the Date of Installation unless IBM or your reseller informs you otherwise.

If a Machine does not function as warranted during the warranty period, and IBM or your reseller are unable to either 1) make it do so or 2) replace it with one that is at least functionally equivalent, you may return it to your place of purchase and your money will be refunded.

**Extent of Warranty:** The warranty does not cover the repair or exchange of a Machine resulting from misuse, accident, modification, unsuitable physical or operating environment, improper maintenance by you, or failure caused by a product for which IBM is not responsible. The warranty is voided by removal or alteration of Machine or parts identification labels.

**THESE WARRANTIES ARE YOUR EXCLUSIVE WARRANTIES AND REPLACE ALL OTHER WARRANTIES OR CONDITIONS, EXPRESS OR IMPLIED, INCLUDING, BUT NOT LIMITED TO, THE IMPLIED WARRANTIES OR CONDITIONS OF MERCHANTABILITY AND FITNESS FOR A PARTICULAR PURPOSE. THESE WARRANTIES GIVE YOU SPECIFIC LEGAL RIGHTS AND YOU MAY ALSO HAVE OTHER RIGHTS WHICH VARY FROM JURISDICTION TO JURISDICTION. SOME JURISDICTIONS DO NOT ALLOW THE EXCLUSION OR LIMITATION OF EXPRESS OR IMPLIED WARRANTIES, SO THE ABOVE EXCLUSION OR LIMITATION MAY NOT APPLY TO YOU. IN THAT EVENT, SUCH WARRANTIES ARE LIMITED IN DURATION TO THE WARRANTY PERIOD. NO WARRANTIES APPLY AFTER THAT PERIOD.**

**Items Not Covered by Warranty:** IBM does not warrant uninterrupted or error-free operation of a Machine. Any technical or other support provided for a Machine under warranty, such as assistance via telephone with 『how-to』 questions and those regarding Machine set-up and installation, will be provided **WITHOUT WARRANTIES OF ANY KIND.**

**Warranty Service:** To obtain warranty service for a Machine, contact IBM or your reseller. If you do not register your Machine with IBM, you may be required to present proof of purchase.

During the warranty period, IBM or your reseller, if approved by IBM to provide warranty service, provides without charge certain types of repair and exchange service to keep Machines in, or restore them to, conformance with their Specifications. IBM or your reseller will inform you of the available types of service for a Machine based on its country of installation. At its discretion, IBM or your reseller will 1) either repair or exchange the failing Machine and 2) provide the service either at your location or a service center. IBM or your reseller will also manage and install selected engineering changes that apply to the Machine.

Some parts of IBM Machines are designated as Customer Replaceable Units (called 『CRUs』), e.g., keyboards, memory, or hard disk drives. IBM ships CRUs to you for replacement by you. You must return all defective CRUs to IBM within 30 days of your receipt of the replacement CRU. You are responsible for downloading designated Machine Code and Licensed Internal Code updates from an IBM Internet Web site or from other electronic media, and following the instructions that IBM provides.

When warranty service involves the exchange of a Machine or part, the item IBM or your reseller replaces becomes its property and the replacement becomes yours. You represent that all removed items are genuine and unaltered. The replacement may not be new, but will be in good working order and at least functionally equivalent to the item replaced. The replacement assumes the warranty service status of the replaced item. Many features, conversions, or upgrades involve the removal of parts and their return to IBM. A part that replaces a removed part will assume the warranty service status of the removed part.

Before IBM or your reseller exchanges a Machine or part, you agree to remove all features, parts, options, alterations, and attachments not under warranty service.

You also agree to

1. ensure that the Machine is free of any legal obligations or restrictions that prevent its exchange;
2. obtain authorization from the owner to have IBM or your reseller service a Machine that you do not own; and
3. where applicable, before service is provided:
  - a. follow the problem determination, problem analysis, and service request procedures that IBM or your reseller provides;

- b. secure all programs, data, and funds contained in a Machine;
- c. provide IBM or your reseller with sufficient, free, and safe access to your facilities to permit them to fulfill their obligations; and
- d. inform IBM or your reseller of changes in a Machine's location.

IBM is responsible for loss of, or damage to, your Machine while it is 1) in IBM's possession or 2) in transit in those cases where IBM is responsible for the transportation charges.

Neither IBM nor your reseller is responsible for any of your confidential, proprietary or personal information contained in a Machine which you return to IBM or your reseller for any reason. You should remove all such information from the Machine prior to its return.

**Limitation of Liability:** Circumstances may arise where, because of a default on IBM's part or other liability, you are entitled to recover damages from IBM. In each such instance, regardless of the basis on which you are entitled to claim damages from IBM (including fundamental breach, negligence, misrepresentation, or other contract or tort claim), except for any liability that cannot be waived or limited by applicable laws, IBM is liable for no more than

1. damages for bodily injury (including death) and damage to real property and tangible personal property; and
2. the amount of any other actual direct damages, up to the charges (if recurring, 12 months' charges apply) for the Machine that is subject of the claim. For purposes of this item, the term 『Machine』 includes Machine Code and Licensed Internal Code.

This limit also applies to IBM's suppliers and your reseller. It is the maximum for which IBM, its suppliers, and your reseller are collectively responsible.

**UNDER NO CIRCUMSTANCES IS IBM LIABLE FOR ANY OF THE FOLLOWING: 1) THIRD-PARTY CLAIMS AGAINST YOU FOR DAMAGES (OTHER THAN THOSE UNDER THE FIRST ITEM LISTED ABOVE); 2) LOSS OF, OR DAMAGE TO, YOUR RECORDS OR DATA; OR 3) SPECIAL, INCIDENTAL, OR INDIRECT DAMAGES OR FOR ANY ECONOMIC CONSEQUENTIAL DAMAGES, LOST PROFITS OR LOST SAVINGS, EVEN IF IBM, ITS SUPPLIERS OR YOUR RESELLER IS INFORMED OF THEIR POSSIBILITY. SOME JURISDICTIONS DO NOT ALLOW THE EXCLUSION OR LIMITATION OF INCIDENTAL OR CONSEQUENTIAL DAMAGES, SO THE ABOVE LIMITATION OR EXCLUSION MAY NOT APPLY TO YOU.**

## **Governing Law**

**Governing Law:** Both you and IBM consent to the application of the laws of the country in which you acquired the Machine to govern, interpret, and enforce all of your and IBM's rights, duties, and obligations arising from, or relating in any manner to, the subject matter of this Agreement, without regard to conflict of law principles.

## Part 2 - Country-unique Terms

### AMERICAS

#### BRAZIL

**Governing Law:** *The following is added after the first sentence:*

Any litigation arising from this Agreement will be settled exclusively by the court of Rio de Janeiro.

#### NORTH AMERICA

**Warranty Service:** *The following is added to this Section:*

To obtain warranty service from IBM in Canada or the United States, call 1-800-IBM-SERV (426-7378).

#### CANADA

**Governing Law:** *The following replaces 『laws of the country in which you acquired the Machine』 in the first sentence:*

laws in the Province of Ontario.

#### UNITED STATES

**Governing Law:** *The following replaces 『laws of the country in which you acquired the Machine』 in the first sentence:*

laws of the State of New York.

### ASIA PACIFIC

#### AUSTRALIA

**The IBM Warranty for Machines:** *The following paragraph is added to this Section:*

The warranties specified in this Section are in addition to any rights you may have under the Trade Practices Act 1974 or other similar legislation and are only limited to the extent permitted by the applicable legislation.

**Limitation of Liability:** *The following is added to this Section:*

Where IBM is in breach of a condition or warranty implied by the Trade Practices Act 1974 or other similar legislation, IBM's liability is limited to the repair or replacement of the goods or the supply of equivalent goods. Where that condition or warranty relates to right to sell, quiet possession or clear title, or the goods are of a kind ordinarily acquired for personal, domestic or household use or consumption, then none of the limitations in this paragraph apply.

**Governing Law:** *The following replaces [laws of the country in which you acquired the Machine] in the first sentence:*  
laws of the State or Territory.

## **CAMBODIA, LAOS, AND VIETNAM**

**Governing Law:** *The following replaces [laws of the country in which you acquired the Machine] in the first sentence:*  
laws of the State of New York.

*The following is added to this Section:*

Disputes and differences arising out of or in connection with this Agreement shall be finally settled by arbitration which shall be held in Singapore in accordance with the rules of the International Chamber of Commerce (ICC). The arbitrator or arbitrators designated in conformity with those rules shall have the power to rule on their own competence and on the validity of the Agreement to submit to arbitration. The arbitration award shall be final and binding for the parties without appeal and the arbitral award shall be in writing and set forth the findings of fact and the conclusions of law.

All proceedings shall be conducted, including all documents presented in such proceedings, in the English language. The number of arbitrators shall be three, with each side to the dispute being entitled to appoint one arbitrator.

The two arbitrators appointed by the parties shall appoint a third arbitrator before proceeding upon the reference. The third arbitrator shall act as chairman of the proceedings. Vacancies in the post of chairman shall be filled by the president of the ICC. Other vacancies shall be filled by the respective nominating party. Proceedings shall continue from the stage they were at when the vacancy occurred.

If one of the parties refuses or otherwise fails to appoint an arbitrator within 30 days of the date the other party appoints its, the first appointed arbitrator shall be the sole arbitrator, provided that the arbitrator was validly and properly appointed.

The English language version of this Agreement prevails over any other language version.

## **HONG KONG AND MACAU**

**Governing Law:** *The following replaces [laws of the country in which you acquired the Machine] in the first sentence:*  
laws of Hong Kong Special Administrative Region.

## **INDIA**

**Limitation of Liability:** *The following replaces items 1 and 2 of this Section:*

1. liability for bodily injury (including death) or damage to real property and tangible personal property will be limited to that caused by IBM's negligence;
2. as to any other actual damage arising in any situation involving nonperformance by IBM pursuant to, or in any way related to the subject of this Statement of Limited Warranty, IBM's liability will be limited to the charge paid by you for the individual Machine that is the subject of the claim.

## JAPAN

**Governing Law:** *The following sentence is added to this Section:*

Any doubts concerning this Agreement will be initially resolved between us in good faith and in accordance with the principle of mutual trust.

## NEW ZEALAND

**The IBM Warranty for Machines:** *The following paragraph is added to this Section:*

The warranties specified in this Section are in addition to any rights you may have under the Consumer Guarantees Act 1993 or other legislation which cannot be excluded or limited. The Consumer Guarantees Act 1993 will not apply in respect of any goods which IBM provides, if you require the goods for the purposes of a business as defined in that Act.

**Limitation of Liability:** *The following is added to this Section:*

Where Machines are not acquired for the purposes of a business as defined in the Consumer Guarantees Act 1993, the limitations in this Section are subject to the limitations in that Act.

## PEOPLE'S REPUBLIC OF CHINA (PRC)

**Governing Law:** *The following replaces this Section:*

Both you and IBM consent to the application of the laws of the State of New York (except when local law requires otherwise) to govern, interpret, and enforce all your and IBM's rights, duties, and obligations arising from, or relating in any manner to, the subject matter of this Agreement, without regard to conflict of law principles.

Any disputes arising from or in connection with this Agreement will first be resolved by friendly negotiations, failing which either of us has the right to submit the dispute to the China International Economic and Trade Arbitration Commission in Beijing, the PRC, for arbitration in accordance with its arbitration rules in force at the time. The arbitration tribunal will consist of three arbitrators. The language to be used therein will be English and Chinese. An arbitral award will be final and binding on all the parties, and will be enforceable under the Convention on the Recognition and Enforcement of Foreign Arbitral Awards (1958).

The arbitration fee will be borne by the losing party unless otherwise determined by the arbitral award.



During the course of arbitration, this Agreement will continue to be performed except for the part which the parties are disputing and which is undergoing arbitration.

## **EUROPE, MIDDLE EAST, AFRICA (EMEA)**

### ***THE FOLLOWING TERMS APPLY TO ALL EMEA COUNTRIES:***

The terms of this Statement of Limited Warranty apply to Machines purchased from IBM or an IBM reseller.

**Warranty Service:** If you purchase an IBM Machine in Austria, Belgium, Denmark, Estonia, Finland, France, Germany, Greece, Iceland, Ireland, Italy, Latvia, Lithuania, Luxembourg, Netherlands, Norway, Portugal, Spain, Sweden, Switzerland or United Kingdom, you may obtain warranty service for that Machine in any of those countries from either (1) an IBM reseller approved to perform warranty service or (2) from IBM. If you purchase an IBM Personal Computer Machine in Albania, Armenia, Belarus, Bosnia and Herzegovina, Bulgaria, Croatia, Czech Republic, Georgia, Hungary, Kazakhstan, Kirghizia, Federal Republic of Yugoslavia, Former Yugoslav Republic of Macedonia (FYROM), Moldova, Poland, Romania, Russia, Slovak Republic, Slovenia, or Ukraine, you may obtain warranty service for that Machine in any of those countries from either (1) an IBM reseller approved to perform warranty service or (2) from IBM.

If you purchase an IBM Machine in a Middle Eastern or African country, you may obtain warranty service for that Machine from the IBM entity within the country of purchase, if that IBM entity provides warranty service in that country, or from an IBM reseller, approved by IBM to perform warranty service on that Machine in that country. Warranty service in Africa is available within 50 kilometers of an IBM authorized service provider. You are responsible for transportation costs for Machines located outside 50 kilometers of an IBM authorized service provider.

**Governing Law:** The applicable laws that govern, interpret and enforce rights, duties, and obligations of each of us arising from, or relating in any manner to, the subject matter of this Statement, without regard to conflict of laws principles, as well as Country-unique terms and competent court for this Statement are those of the country in which the warranty service is being provided, except that in 1) Albania, Bosnia-Herzegovina, Bulgaria, Croatia, Hungary, Former Yugoslav Republic of Macedonia, Romania, Slovakia, Slovenia, Armenia, Azerbaijan, Belarus, Georgia, Kazakhstan, Kyrgyzstan, Moldova, Russia, Tajikistan, Turkmenistan, Ukraine, and Uzbekistan, the laws of Austria apply; 2) Estonia, Latvia, and Lithuania, the laws of Finland apply; 3) Algeria, Benin, Burkina Faso, Cameroon, Cape Verde, Central African Republic, Chad, Congo, Djibouti, Democratic Republic of Congo, Equatorial Guinea, France, Gabon, Gambia, Guinea, Guinea-Bissau, Ivory Coast, Lebanon, Mali, Mauritania, Morocco, Niger, Senegal, Togo, and Tunisia, this Agreement will be construed and the legal relations between the parties will be determined in accordance with the French laws and all disputes arising out of this Agreement or related to its violation or execution, including summary proceedings, will be settled exclusively

by the Commercial Court of Paris; 4) Angola, Bahrain, Botswana, Burundi, Egypt, Eritrea, Ethiopia, Ghana, Jordan, Kenya, Kuwait, Liberia, Malawi, Malta, Mozambique, Nigeria, Oman, Pakistan, Qatar, Rwanda, Sao Tome, Saudi Arabia, Sierra Leone, Somalia, Tanzania, Uganda, United Arab Emirates, United Kingdom, West Bank/Gaza, Yemen, Zambia, and Zimbabwe, this Agreement will be governed by English Law and disputes relating to it will be submitted to the exclusive jurisdiction of the English courts; and 5) in Greece, Israel, Italy, Portugal, and Spain any legal claim arising out of this Statement will be brought before, and finally settled by, the competent court of Athens, Tel Aviv, Milan, Lisbon, and Madrid, respectively.

**THE FOLLOWING TERMS APPLY TO THE COUNTRY SPECIFIED:**

**AUSTRIA AND GERMANY**

**The IBM Warranty for Machines:** *The following replaces the first sentence of the first paragraph of this Section:*

The warranty for an IBM Machine covers the functionality of the Machine for its normal use and the Machine's conformity to its Specifications.

*The following paragraphs are added to this Section:*

The minimum warranty period for Machines is six months. In case IBM or your reseller is unable to repair an IBM Machine, you can alternatively ask for a partial refund as far as justified by the reduced value of the unrepaired Machine or ask for a cancellation of the respective agreement for such Machine and get your money refunded.

**Extent of Warranty:** *The second paragraph does not apply.*

**Warranty Service:** *The following is added to this Section:*

During the warranty period, transportation for delivery of the failing Machine to IBM will be at IBM's expense.

**Limitation of Liability:** *The following paragraph is added to this Section:*

The limitations and exclusions specified in the Statement of Limited Warranty will not apply to damages caused by IBM with fraud or gross negligence and for express warranty.

*The following sentence is added to the end of item 2:*

IBM's liability under this item is limited to the violation of essential contractual terms in cases of ordinary negligence.

**EGYPT**

**Limitation of Liability:** *The following replaces item 2 in this Section:*

as to any other actual direct damages, IBM's liability will be limited to the total

amount you paid for the Machine that is the subject of the claim. For purposes of this item, the term 『Machine』 includes Machine Code and Licensed Internal Code.

*Applicability of suppliers and resellers (unchanged).*

## FRANCE

**Limitation of Liability:** *The following replaces the second sentence of the first paragraph of this Section:*

In such instances, regardless of the basis on which you are entitled to claim damages from IBM, IBM is liable for no more than: *(items 1 and 2 unchanged).*

## IRELAND

**Extent of Warranty:** *The following is added to this Section:*

Except as expressly provided in these terms and conditions, all statutory conditions, including all warranties implied, but without prejudice to the generality of the foregoing all warranties implied by the Sale of Goods Act 1893 or the Sale of Goods and Supply of Services Act 1980 are hereby excluded.

**Limitation of Liability:** *The following replaces items one and two of the first paragraph of this Section:*

1. death or personal injury or physical damage to your real property solely caused by IBM's negligence; and
2. the amount of any other actual direct damages, up to 125 percent of the charges (if recurring, the 12 months' charges apply) for the Machine that is the subject of the claim or which otherwise gives rise to the claim.

*Applicability of suppliers and resellers (unchanged).*

*The following paragraph is added at the end of this Section:*

IBM's entire liability and your sole remedy, whether in contract or in tort, in respect of any default shall be limited to damages.

## ITALY

**Limitation of Liability:** *The following replaces the second sentence in the first paragraph:*

In each such instance unless otherwise provided by mandatory law, IBM is liable for no more than:

1. *(unchanged)*
2. as to any other actual damage arising in all situations involving nonperformance by IBM pursuant to, or in any way related to the subject matter of this Statement of Warranty, IBM's liability, will be limited to the total amount you paid for the Machine that is the subject of the claim.

*Applicability of suppliers and resellers (unchanged).*

*The following replaces the third paragraph of this Section:*

Unless otherwise provided by mandatory law, IBM and your reseller are not liable for any of the following: (items 1 and 2 unchanged) 3) indirect damages, even if IBM or your reseller is informed of their possibility.

## **SOUTH AFRICA, NAMIBIA, BOTSWANA, LESOTHO AND SWAZILAND**

**Limitation of Liability:** *The following is added to this Section:*

IBM's entire liability to you for actual damages arising in all situations involving nonperformance by IBM in respect of the subject matter of this Statement of Warranty will be limited to the charge paid by you for the individual Machine that is the subject of your claim from IBM.

## **UNITED KINGDOM**

**Limitation of Liability:** *The following replaces items 1 and 2 of the first paragraph of this Section:*

1. death or personal injury or physical damage to your real property solely caused by IBM's negligence;
2. the amount of any other actual direct damages or loss, up to 125 percent of the charges (if recurring, the 12 months' charges apply) for the Machine that is the subject of the claim or which otherwise gives rise to the claim;

*The following item is added to this paragraph:*

3. breach of IBM's obligations implied by Section 12 of the Sale of Goods Act 1979 or Section 2 of the Supply of Goods and Services Act 1982.

*Applicability of suppliers and resellers (unchanged).*

*The following is added to the end of this Section:*

IBM's entire liability and your sole remedy, whether in contract or in tort, in respect of any default shall be limited to damages.

---

## 附錄 E. Notices

IBM may not offer the products, services, or features discussed in this document in all countries. Consult your local IBM representative for information on the products and services currently available in your area. Any reference to an IBM product, program, or service is not intended to state or imply that only that IBM product, program, or service may be used. Any functionally equivalent product, program, or service that does not infringe any IBM intellectual property right may be used instead. However, it is the user's responsibility to evaluate and verify the operation of any non-IBM product, program, or service.

IBM may have patents or pending patent applications covering subject matter described in this document. The furnishing of this document does not give you any license to these patents. You can send license inquiries, in writing, to:

*IBM Director of Licensing  
IBM Corporation  
North Castle Drive  
Armonk, NY 10504-1785  
U.S.A.*

INTERNATIONAL BUSINESS MACHINES CORPORATION PROVIDES THIS PUBLICATION 『AS IS』 WITHOUT WARRANTY OF ANY KIND, EITHER EXPRESS OR IMPLIED, INCLUDING, BUT NOT LIMITED TO, THE IMPLIED WARRANTIES OF NON-INFRINGEMENT, MERCHANTABILITY OR FITNESS FOR A PARTICULAR PURPOSE. Some jurisdictions do not allow disclaimer of express or implied warranties in certain transactions, therefore, this statement may not apply to you.

This information could include technical inaccuracies or typographical errors. Changes are periodically made to the information herein; these changes will be incorporated in new editions of the publication. IBM may make improvements and/or changes in the product(s) and/or the program(s) described in this publication at any time without notice.

IBM may use or distribute any of the information you supply in any way it believes appropriate without incurring any obligation to you.

Any references in this publication to non-IBM Web sites are provided for convenience only and do not in any manner serve as an endorsement of those Web sites. The materials at those Web sites are not part of the materials for this IBM product, and use of those Web sites is at your own risk.

Any performance data contained herein was determined in a controlled environment. Therefore, the result obtained in other operating environments may vary significantly.

Some measurements may have been made on development-level systems and there is no guarantee that these measurements will be the same on generally available systems. Furthermore, some measurements may have been estimated through extrapolation. Actual results may vary. Users of this document should verify the applicable data for their specific environment.

---

## Trademarks

The following terms are trademarks of International Business Machines Corporation in the United States, other countries, or both:

IBM  
HelpCenter

Microsoft and Windows are trademarks of Microsoft Corporation in the United States, other countries, or both.

Intel and Pentium are trademarks of Intel Corporation in the United States, other countries, or both.

Other company, product, or service names may be the trademarks or service marks of others.

---

## Electronic emission notices

IBM 32X/10X/40X/16X MAX CD-RW/DVD-ROM Combination

### Federal Communications Commission (FCC) statement

**Note:** This equipment has been tested and found to comply with the limits for a Class B digital device, pursuant to Part 15 of the FCC Rules. These limits are designed to provide reasonable protection against harmful interference in a residential installation. This equipment generates, uses, and can radiate radio frequency energy and, if not installed and used in accordance with the instructions, may cause harmful interference to radio communications. However, there is no guarantee that interference will not occur in a particular installation. If this equipment does cause harmful interference to radio or television reception, which can be determined by turning the equipment off and on, the user is encouraged to try to correct the interference by one or more of the following measures:

- Reorient or relocate the receiving antenna.
- Increase the separation between the equipment and receiver.
- Connect the equipment into an outlet on a circuit different from that to which the receiver is connected.
- Consult an IBM authorized dealer or service representative for help.

Properly shielded and grounded cables and connectors must be used in order to meet FCC emission limits. Proper cables and connectors are available from IBM authorized

dealers. IBM is not responsible for any radio or television interference caused by using other than recommended cables and connectors or by unauthorized changes or modifications to this equipment. Unauthorized changes or modifications could void the user's authority to operate the equipment.

This device complies with Part 15 of the FCC Rules. Operation is subject to the following two conditions: (1) this device may not cause harmful interference, and (2) this device must accept any interference received, including interference that may cause undesired operation.

Responsible party:

International Business Machines Corporation  
New Orchard Road  
Armonk, NY 10504  
Telephone: 1-919-543-2193



Tested To Comply  
With FCC Standards

FOR HOME OR OFFICE USE

### **Industry Canada Class B emission compliance statement**

This Class B digital apparatus complies with Canadian ICES-003.

### **Avis de conformité a la réglementation d'Industrie Canada**

Cet appareil numérique de la classe B est conforme à la norme NMB-003 du Canada.

### **Deutsche EMV-Direktive (electromagnetische Verträglichkeit)**

Zulassungsbeseinigunglaut dem Deutschen Gesetz über die elektromagnetische Verträglichkeit von Geräten (EMVG) vom 30. August 1995 (bzw. der EMC EG Richtlinie 89/336):

Dieses Gerät ist berechtigt in Übereinstimmungmit dem Deutschen EMVG das EG-Konformitätszeichen - CE - zu führen. Verantwortlich für die Konformitätserklärung nach Paragraph 5 des EMVG ist die:

IBM Deutschland Informationssysteme GmbH, 70548 Stuttgart.

Informationen in Hinsicht EMVG Paragraph 3 Abs. (2) 2:

Das Gerät erfüllt die Schutzanforderungen nach EN 50082-1 und EN 55022 Klasse B.
--

EN 50082-1 Hinweis:

『Wird dieses Gerät in einer industriellen Umgebung betrieben (wie in EN 50082-2 festgelegt), dann kann es dabei eventuell gestört werden. In solch einem FA11 ist der Abstand bzw. die Abschirmung zu der industriellen Störquelle zu vergrößern.』

Anmerkung:

Um die Einhaltung des EMVG sicherzustellen sind die Geräte, wie in den IBM Handbüchern angegeben, zu installieren und zu betreiben.

### **European Union - emission directive**

This product is in conformity with the protection requirements of EU Council Directive 89/336/ECC on the approximation of the laws of the Member States relating to electromagnetic compatibility.

IBM can not accept responsibility for any failure to satisfy the protection requirements resulting from a non-recommended modification of the product, including the fitting of non-IBM option cards.

This product has been tested and found to comply with the limits for Class B Information Technology Equipment according to European Standard EN 55022. The limits for Class B equipment were derived for typical residential environments to provide reasonable protection against interference with licensed communication devices.

### **Union Européenne - Directive Conformité électromagnétique**

Ce produit est conforme aux exigences de protection de la Directive 89/336/EEC du Conseil de l'UE sur le rapprochement des lois des États membres en matière de compatibilité électromagnétique.

IBM ne peut accepter aucune responsabilité pour le manquement aux exigences de protection résultant d'une modification non recommandée du produit, y compris l'installation de cartes autres que les cartes IBM.

Ce produit a été testé et il satisfait les conditions de l'équipement informatique de Classe B en vertu de Standard européen EN 55022. Les conditions pour l'équipement de Classe B ont été définies en fonction d'un contexte résidentiel ordinaire afin de fournir une protection raisonnable contre l'interférence d'appareils de communication autorisés.

### **Unione Europea - Direttiva EMC (Conformidad electromagnética)**



Este producto satisface los requisitos de protección del Consejo de la UE, Directiva 89/336/CEE en lo que a la legislación de los Estados Miembros sobre compatibilidad electromagnética se refiere.

IBM no puede aceptar responsabilidad alguna si este producto deja de satisfacer dichos requisitos de protección como resultado de una modificación no recomendada del producto, incluyendo el ajuste de tarjetas de opción que no sean IBM.

Este producto ha sido probado y satisface los límites para Equipos Informáticos Clase B de conformidad con el Estándar Europeo EN 55022. Los límites para los equipos de Clase B se han establecido para entornos residenciales típicos a fin de proporcionar una protección razonable contra las interferencias con dispositivos de comunicación licenciados.

### **Union Europea - Normativa EMC**

Questo prodotto è conforme alle normative di protezione ai sensi della Direttiva del Consiglio dell'Unione Europea 89/336/CEE sull'armonizzazione legislativa degli stati membri in materia di compatibilità elettromagnetica.

IBM non accetta responsabilità alcuna per la mancata conformità alle normative di protezione dovuta a modifiche non consigliate al prodotto, compresa l'installazione di schede e componenti di marca diversa da IBM.

Le prove effettuate sul presente prodotto hanno accertato che esso rientra nei limiti stabiliti per le apparecchiature di informatica Classe B ai sensi della Norma Europea EN 55022. I limiti delle apparecchiature della Classe B sono stati stabiliti al fine di fornire ragionevole protezione da interferenze mediante dispositivi di comunicazione in concessione in ambienti residenziali tipici.

이 기기는 가정용으로 전자파 적합등록을 한 기기로서  
주거지역에서는 물론 모든 지역에서 사용할 수 있습니다.

この装置は、情報処理装置等電波障害自主規制協議会（VCCI）の基準に基づくクラスB情報技術装置です。この装置は、家庭環境で使用することを目的としていますが、この装置がラジオやテレビジョン受信機に近接して使用されると、受信障害を引き起こすことがあります。  
取扱説明書に従って正しい取り扱いをして下さい。

### **Japanese statement of compliance for products less than or equal to 20 A per phase**

# 高調波ガイドライン適合品





Part Number: 22P6975

Printed in U.S.A.

(1P) P/N: 22P6975

