

Jednotka 48X/24X/48X Max CD-RW



Příručka uživatele

Jednotka 48X/24X/48X Max CD-RW



Příručka uživatele

Poznámka: Před použitím tohoto dokumentu a produktu, který popisuje, si přečtěte informace v přílohách.

Bezpečnost: čtěte nejdříve

Před instalací tohoto produktu si přečtěte informace o bezpečnosti.

مج، يجب قراءة دات السلامة

Antes de instalar este produto, leia as Informações de Segurança.

在安装本产品之前，请仔细阅读 **Safety Information** (安全信息)。

Prije instalacije ovog produkta obavezno pročitajte Sigurnosne Upute.

Před instalací tohoto produktu si přečtěte příručku bezpečnostních instrukcí.

Læs sikkerhedsforskrifterne, før du installerer dette produkt.

Ennen kuin asennat tämän tuotteen, lue turvaohjeet kohdasta Safety Information.

Avant d'installer ce produit, lisez les consignes de sécurité.

Vor der Installation dieses Produkts die Sicherheitshinweise lesen.

Πριν εγκαταστήσετε το προϊόν αυτό, διαβάστε τις πληροφορίες ασφάλειας (safety information).

לפני שתתקינו מוצר זה, קראו את הוראות הבטיחות.

A termék telepítése előtt olvassa el a Biztonsági előírásokat!

Prima di installare questo prodotto, leggere le Informazioni sulla Sicurezza.

製品の設置の前に、安全情報をお読みください。

본 제품을 설치하기 전에 안전 정보를 읽으십시오.

Пред да се инсталира овој продукт, прочитајте информацијата за безбедност.

Lees voordat u dit product installeert eerst de veiligheidsvoorschriften.

Les sikkerhetsinformasjonen (Safety Information) før du installerer dette produktet.

Przed zainstalowaniem tego produktu, należy zapoznać się z książką "Informacje dotyczące bezpieczeństwa" (Safety Information).

Antes de instalar este produto, leia as Informações sobre Segurança.

Перед установкой продукта прочтите инструкции по технике безопасности.

Pred inštaláciou tohto zariadenia si pečítajte Bezpečnostné predpisy.

Pred namestitvijo tega proizvoda preberite Varnostne informacije.

Antes de instalar este producto lea la información de seguridad.

Läs säkerhetsinformationen innan du installerar den här produkten.

安裝本產品之前，請先閱讀「安全資訊」。

Obsah

Bezpečnost: čtěte nejdříve	iii
O této knize	vii
Registrace vašeho produktu	vii
Instalace a příručka uživatele	1
Úvod	1
Popis produktu	1
Popis softwaru	1
Dříve než začnete	2
Systémové požadavky.	2
Pokyny pro obsluhu.	2
Zobrazení produktu.	3
Pohled na přední část jednotky	3
Pohled na zadní část jednotky	3
Montáž jednotky	4
Krok 1. Otevření počítače	4
Krok 2. Vybalení jednotky	4
Krok 3. Výběr portu IDE	4
Krok 4. Nastavení propojek	4
Krok 5. Montáž jednotky	5
Krok 6. Připojení kabelů k jednotce	5
Krok 7. Dokončení instalace hardwaru	6
Krok 8. Úprava nastavení počítače	6
Krok 9. Instalace softwaru pro jednotku CD-RW	6
Používání CD-R a CD-RW disků	7
Používání jednotky	8
Používání CD disků.	8
Péče o jednotku CD-RW.	9
Vkládání CD	9
Ruční vysunutí CD	10
Použití zápisu ve Windows XP pro jednotku CD-RW	10
Použití IBM Drive Letter Access (DLA)	11
Použití programu UDF Reader ve Windows 98, Windows NT 4.0 a Windows Me	11
Použití programu RecordNow	12
Dodatek A. Technické údaje	13
Dodatek B. Řešení problémů	17
Řešení problémů	17
Počítač nebo jednotka CD-RW nepracuje správně, nebo se nerozsvěcí kontrolka na jednotce.	17
Nelze formátovat CD-RW disk.	17
Nelze vytvořit disk typu multisession.	18
Nelze úspěšně zapisovat na CD-R či CD-RW disk.	18
Nelze vysunout CD.	18
Nelze číst z CD po úspěšném zápisu.	18
Nelze přistupovat k jednotce CD-RW nebo není zobrazena ikona jednotky (Windows XP).	19
CD nelze přečíst.	19
CD nedává zvuk.	19
Konektory na audio kabelech neodpovídají konektorům na zvukové kartě.	20

Při kopírování CD nebo vytváření datových CD se objevují chybové zprávy "buffer underrun".	20
Počítač nejde vypnout.	20
Počítač se zastaví při zavádění systému.	20
Dodatek C. Úprava nastavení ovladače zařízení	21
Změna parametrů Auto Insert Notify a DMA ve Windows Me	21
Změna nastavení parametru DMA z pracovního prostředí Windows XP	21
Povolení DMA ve Windows 2000 Professional	21
Dodatek D. Informace o záruce a podpoře produktu	23
Informace o záruce	23
Záruční doba	23
Servis a podpora	23
Informace o záruce na webových stránkách	23
Online technická podpora	23
Technická podpora po telefonu	23
Prohlášení IBM o omezené záruce Z125-4753-06 8/2000	25
Část 1 - Všeobecné podmínky	25
Část 2 - Podmínky pro jednotlivé země	27
Dodatek E. Poznámky	35
Ochranné známky	35

O této knize

Tento manuál obsahuje instrukce pro instalaci, nastavení a údržbě jednotky IBM® 48X/24X/48X Max CD-RW. Je rozdělen do následujících částí:

Instalace a příručka uživatele

Tato příručka poskytuje popis produktu a instrukce pro instalaci v následujících jazycích:

- angličtina
- francouzština
- němčina
- španělština
- italština
- čeština
- slovenština
- brazilská portugalština
- zjednodušená čínština
- tradiční čínština
- japonština

Přílohy

Přílohy obsahují informace o konfiguraci ovladače zařízení a o podpoře a servisu. Také obsahují informace o záruce a upozornění.

Poznámka: Obrázky v této příručce se mohou lišit od vašeho hardwaru.

Registrace vašeho produktu

Děkujeme vám za zakoupení produktu firmy IBM. Prosíme zaregistrujte si tento produkt a poskytněte nám údaje, které firmě IBM pomohou, aby vám v budoucnosti mohla lépe sloužit. Vaše informace nám pomohou ve vývoji produktů a služeb, které jsou pro vás důležité, a také při zavádění lepší komunikace s vámi. Produkt zaregistrujte na webové stránce

<http://www.ibm.com/pc/register>

Firma IBM vám bude posílat informace a aktualizace k registrovanému produktu, pokud ve formuláři na webové stránce neuvédete, že nechcete dostávat další informace.

Instalace a příručka uživatele

Tato část obsahuje popis produktu a instrukce pro instalaci, použití a údržbu jednotky IBM 48X/24X/48X Max CD-RW (CD-ReWritable).

Úvod

Tato část popisuje produkt a software s ním dodávaný. Také obsahuje informace, které budete potřebovat před instalováním produktu.

Popis produktu

Jednotka IBM 48X/24X/48X Max CD-RW může zapisovat a číst CD-RW a CD-R (CD-Recordable) disky a může číst hromadně produkované lisované CD disky. CD zapsané touto jednotkou jsou kompatibilní s jednotkami Multi-Read CD-ROM a DVD-ROM, které mohou číst CD-RW disky a další média, a se staršími jednotkami CD-ROM, které mohou číst pouze CD-R a CD-ROM disky.

Jednotka může zapisovat na CD-R disk až 48krát rychleji, než je standardní rychlost CD-ROM, zapisuje data rychlostí až 7200 KB¹ za vteřinu. Při této rychlosti zapíše 80 minutový CD-R disk za čas o trochu přesahující tři minuty. Jednotka zapisuje na CD-RW a CD-R disky různými rychlostmi. Jednotka může zapisovat na vysokorychlostní CD-RW disk až 24krát rychleji, než je standardní rychlost CD-ROM, zapisuje data rychlostí až 3600 KB za vteřinu. Při této rychlosti zapíše 80 minutový CD-RW disk za méně než pět minut. Jednotka také může číst data 48krát rychleji, než je standardní rychlost CD-ROM, neboli 7200 KB za vteřinu.

Tato jednotka používá technologii EasyWrite. EasyWrite je otevřený průmyslový standard umožňující snadnější používání CD-RW disků. Výhody jsou například formátování na pozadí a správa fyzických chyb jednotkou. Další informace získáte na webové stránce www.mt-rainier.org.

Jednotku CD-RW lze instalovat pouze na počítač s architekturou IDE (integrated drive electronics) nebo EIDE (enhanced IDE).

Kromě tohoto manuálu sestava obsahuje:

- Jednotku 48x/24x/48x Max CD-RW
- Jeden audio kabel
- Čtyři šroubky
- Jeden IDE kabel
- *CD s příručkou uživatele a softwarem*
- *Bezpečnostní pokyny pro laserová zařízení*

Pokud některá položka chybí, obraťte se na svého dodavatele. Uschovejte si doklad o koupi. Můžete ho potřebovat pro získání záručního servisu. Další informace o záruce naleznete v části Dodatek D, "Informace o záruce a podpoře produktu" na stránce 23.

Popis softwaru

CD *User's Guide and Software* obsahuje následující software:

- IBM RecordNow: S programem RecordNow můžete zapisovat svá CD různými způsoby. Můžete použít funkci kopírování CD pro vytvoření záložních kopií svých

1. KB je přibližně 1024 bytů při odkazech na rychlost přenosu.

CD, nebo můžete vytvářet datová CD se soubory z vašich pevných disků. Také můžete vytvářet audio CD z MP3 souborů nebo jiných audio CD.

- IBM Drive Letter Access (DLA): Pomocí DLA můžete přistupovat na jednotku CD-RW pomocí písmene disku. Můžete tak kopírovat soubory na média pomocí příkazové řádky ve Windows nebo pomocí přetahování ikon myši.
- UDF Reader: Pomocí programu UDF Reader můžete číst CD zapsaná na jiném PC pomocí DLA.

Dříve než začnete

Přečtěte si následující informace, než začnete s instalací: Před instalováním jednotky musíte provést následující kroky:

1. Určete, který IDE port použijete, a tomu odpovídající nastavení.
2. Umístěte na jednotku konfigurační propojky (možná bude nutné změnit umístění propojek na ostatních zařízeních).
3. Namontujte jednotku do její pozice.
4. Nastavte systém.
5. Instalujte software.

Pokud těmto postupům nerozumíte, nebo si nejste jisti, že jste schopni je správně provést, obraťte se na kvalifikovaného technika, který pro vás instalaci jednotky CD-RW provede.

Systemové požadavky

Před instalací jednotky ověřte, že počítač odpovídá následujícím požadavkům na systém.

- Minimální mikroprocesor: procesor Intel® Pentium® (nebo ekvivalentní)
- Minimální RAM: 32 MB²
- Dostupné IDE připojení.
- Dostupné interní napájení.
- Dostupná 5.25" pozice pro jednotku.
- Jeden z následujících operačních systémů:
 - Microsoft® Windows® Millennium Edition (Me)
 - Microsoft Windows 2000 Professional
 - Microsoft Windows XP

Pro provedení instalace budete potřebovat plochý nebo křížový šroubovák. Možná budete potřebovat dokumentaci k vašemu počítači. Ujistěte se, že je dostupná.

Pokyny pro obsluhu

Pro ochranu jednotky CD-RW během instalace dbejte na následující pokyny:

- Zacházejte s jednotkou opatrně. Pád jednotky nebo prudký náraz může poškodit součástky uvnitř jednotky.
- Jednotku CD-RW ponechte v antistatickém obalu, dokud ji nebudete montovat do počítače. Omezte svůj pohyb. Pohyb může vytvářet elektrostatický náboj.
- Nepřipojujte kabel napájení násilím. Můžete tak poškodit konektor nebo jednotku.

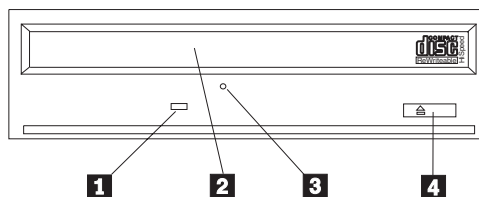
2. Při odkazech na paměť odpovídá 1 MB přibližně 1 000 000 bytů, kapacita dostupná uživateli může záviset na prostředí operačního systému.

Zobrazení produktu

Tato část ukazuje přední a zadní pohled na jednotku CD-RW.

Pohled na přední část jednotky

Následující obrázek ukazuje části jednotky, na které mohou odkazovat instrukce pro instalaci.



Poznámka: Přední panel může vypadat odlišně (záleží na dodavateli).

1 Indikátor zanepráznění: Toto světlo svítí, pokud jednotka zapisuje, čte nebo přehrává CD.

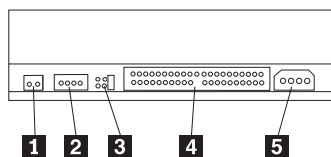
2 Zásuvka pro CD: Do této zásuvky se vkládá CD.

3 Otvor pro ruční vysunutí: Tento otvor poskytuje přístup k mechanismu pro vysunutí CD z jednotky pro případ, že normální postupy pro vysunutí nefungují.

4 Tlačítko Eject/Load: Při stisknutí tohoto tlačítka se vysune nebo zasune zásuvka pro CD.

Pohled na zadní část jednotky

Následující obrázek ukazuje části jednotky, na které mohou odkazovat instrukce pro instalaci.



1 Rezervováno

2 Konektor Audio-out: Pomocí tohoto konektoru připojte jednotku CD-RW ke zvukové kartě.

3 Konfigurační kolíky: Tyto kolíky slouží pro nastavení jednotky.

4 Konektor IDE: Tento konektor slouží pro připojení jednotky CD-RW ke kabelu IDE.

5 Konektor napájení: Tento konektor slouží pro připojení jednotky CD-RW k internímu napájecímu kabelu počítače.

Montáž jednotky

Při montáži jednotky do počítače postupujte takto:

Krok 1. Otevření počítače

Počítač otevřete takto:

1. Vypněte počítač a všechna připojená zařízení.
2. Odpojte napájecí kabely od počítače a všech připojených zařízení.
3. Odstraňte kryt počítače. Postup pro odstranění krytu naleznete v dokumentaci k vašemu počítači.

Krok 2. Vybalení jednotky

Jednotku vybalíte takto:

1. Dotkněte se alespoň na dvě vteřiny nelakovaného kovového povrchu, abyste se zbavili statického elektrického náboje. Vezměte jednotku v antistatickém obalu a dotkněte se alespoň na dvě vteřiny obalem nelakovaného kovového povrchu.
2. Vyndejte jednotku z obalu.

Chcete-li jednotku položit, položte antistatický obal na rovný polstrovaný povrch a jednotku položte na obal stranou se součástkami nahoru.

Krok 3. Výběr portu IDE

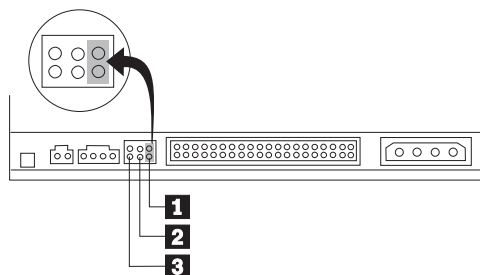
Novější počítače obvykle mají dva porty IDE. Má-li váš počítač dva porty IDE, použijte pro připojení jednotky CD-RW druhý port IDE. Obvykle je sekundární port IDE vedle primárního portu IDE, na který je připojen pevný disk. Vybraný port IDE a pozice na kabelu určují, jaké nastavení propojek použijete pro jednotku. Instrukce pro nastavení propojek naleznete v části "Krok 4. Nastavení propojek".

- Máte-li dva porty IDE, připojte jednotku CD-RW k sekundárnímu portu IDE pomocí kabelu IDE, dodaného s jednotkou. Je-li jednotka CD-RW jediné zařízení na sekundárním portu IDE, použijete nastavení propojek pro master. Je-li již na sekundárním portu jiné zařízení, použijete pro jednotku CD-RW nastavení propojek pro vedlejší zařízení.
- Musíte-li připojit jednotku CD-RW na stejný port IDE spolu s rychlejším zařízením, jako je pevný disk, použijte nastavení vedlejší pro jednotku CD-RW a master pro rychlejší zařízení. V některých případech je nutné nastavit pevný disk jako master s přítomným vedlejším zařízením, je-li na stejném kabelu přítomno vedlejší zařízení. Další informace o nastavení propojek pro jiná zařízení naleznete v dokumentaci k vašemu počítači nebo k zařízení, které potřebujete nastavit.
- Některé počítače od jiných výrobců umožňují nastavení cable-select, kdy pozice zařízení na kabelu určuje, je-li zařízení master nebo vedlejší zařízení. V dokumentaci k vašemu počítači zjistíte, jestli váš počítač podporuje toto nastavení.

Krok 4. Nastavení propojek

Následující obrázek ukazuje nastavení master **1**, vedlejší **2** a cable-select **3**. Jednotku CD-RW nastavíte umístěním propojky na pár kolíků odpovídající

požadovanému nastavení vybranému v kroku 3.



- Chcete-li, aby jednotka byla master, nastavte propojku na kolíky pro nastavení master **1**. (Takto je jednotka nastavena pro dodávku). Je-li na portu IDE druhé zařízení, ověřte, že je nastaveno jako vedlejší.
- Chcete-li, aby jednotka byla vedlejší zařízení, nastavte propojku na kolíky pro nastavení vedlejší **2**. Ověřte, že je druhé zařízení nastaveno jako master (nebo master s vedlejším zařízením).
- Chcete-li, aby jednotka byla nastavena na cable-select, nastavte propojku na kolíky pro nastavení cable-select **3**. Je-li na portu IDE druhé zařízení, ověřte, že je nastaveno na cable-select.

Krok 5. Montáž jednotky

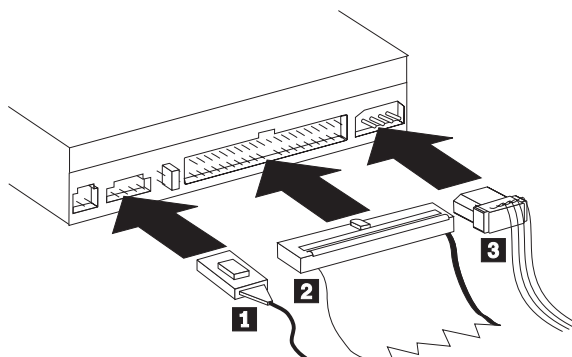
Upozornění: Pokud budete šroubovat šrouby přímo do jednotky, použijte jen šrouby, které byly dodány s jednotkou. Příliš dlouhé šrouby mohou jednotku poškodit.

Jednotku CD-RW lze do počítače umístit vodorovně nebo svisle. Pokud je jednotka namontována svisle, musí být vložené CD zajištěno před zasunutím zásuvky, jinak nebude jednotka CD-RW schopná CD správně přečíst. Instrukce pro zajištění CD ve svisle umístěné jednotce naleznete v části "Vkládání CD" na stránce 9.

1. Zasuňte jednotku do pozice. Váš počítač může mít speciální postup pro montáž zařízení. Další informace naleznete v dokumentaci k vašemu počítači.
2. Vyrovnajte otvory pro šrouby v jednotce s montážními otvory počítače nebo montážních kolejnic. Použijte jen šrouby dodané s jednotkou. Použití šroubů jiné velikosti může jednotku poškodit. Šrouby zatím nedotahujte a zkontrolujte umístění jednotky. Obvykle se používají dva šrouby pro každou stranu.
3. Je-li jednotka správně umístěna, zajistěte ji dotažením šroubů. Nedotahujte šrouby příliš silně.

Krok 6. Připojení kabelů k jednotce

Kabely připojte k jednotce CD-RW takto:



1. Chcete-li připojit jednotku CD-RW ke zvukové kartě nebo zvukovému adaptéru na základní desce počítače, použijte z dodaných kabelů ten, který se nejlépe hodí ke konektoru CD audio-in na zvukové kartě. Jeden konec vybraného kabelu připojte ke konektoru audio-out **1** jednotky CD-RW a druhý ke konektoru CD audio-in na zvukové kartě. Uschovejte ostatní kabely pro případ, že si v budoucnosti pořídíte jinou zvukovou kartu.

Poznámka: Některé počítače mají malý konektor, na který nelze připojit dodávaný kabel. Má-li váš počítač takovýto konektor, musíte si pořídit odpovídající audio kabel.

2. Připojte 40poziční konektor kabelu IDE **2** ke konektoru IDE na jednotce. Připojte kabel tak, aby obarvená strana kabelu byla vedle konektoru napájení **3**. Použijte kabel IDE dodaný s jednotkou, pokud k portu IDE není již připojen kabel nebo pokud je na kabelu IDE pouze jeden konektor. Použijete-li dodaný kabel IDE připojte jeden konec kabelu k portu IDE na základní desce nebo adaptéru IDE a druhý konec kabelu k jednotce CD-RW.
3. Vyberte jeden z volných napájecích kabelů od zdroje napájení vašeho počítače. Připojte 4poziční konektor napájecího kabelu **3** ke konektoru napájení stejnosměrným proudem na jednotce CD-RW.

Krok 7. Dokončení instalace hardwaru

Instalaci hardwaru dokončíte takto:

1. Ověřte, že je jednotka správně namontována a že konektory jsou správně připojeny.
2. Ověřte, že kabely nebudou překážet krytu a že neblokují lopatky větráku a nebrání proudění vzduchu.
3. Připevněte kryt počítače.
4. Připojte všechna odpojená zařízení a ověřte, že jsou připojena zařízení jejichž kabely se mohly uvolnit, např. klávesnice, myš a monitor.
5. Připojte všechny kabely pro napájení.

Krok 8. Úprava nastavení počítače

Po dokončení montáže hardwaru zapněte počítač. Obvykle se po zapnutí počítače zobrazí obrazovka pro nastavení počítače. Pokud se nezobrazí, podívejte se do dokumentace k počítači, jak se aktivuje program pro nastavení počítače.

U většiny počítačů IBM je to stisknutím klávesy F1 po zapnutí počítače, když se v pravém horní rohu obrazovky zobrazí symbol IBM. Po úpravě či zkontrolování nastavení uložte změny a ukončete program.

Krok 9. Instalace softwaru pro jednotku CD-RW

CD *User's Guide and Software* obsahuje dvě aplikace pro zápis CD na jednotce CD-RW:

- IBM RecordNow
- IBM Drive Letter Access (DLA)

V některých případech bude užitečná další aplikace.

- UDF Reader

Další informace o těchto aplikacích naleznete v části "Popis softwaru" na stránce 1.

Tyto aplikace instalujte takto:

1. Vložte CD *User's Guide and Software* do jednotky CD-RW.
2. Pokud se CD automaticky spustí, postupujte podle pokynů na obrazovce. Pokud se program nespustí automaticky, postupujte takto:
 - a. Klepněte na **Start->Spustit** a zadejte `e:\engage.bat`, kde `e` je písmeno vaší jednotky CD-ROM.
 - b. Klepněte na **OK**.
3. Vyberte jazyk.
4. Vyberte aplikaci, kterou chcete instalovat.
5. Postupujte podle instrukcí na obrazovce.





Používání CD-R a CD-RW disků

Jednotka CD-RW může zapisovat na CD-R i CD-RW disky. CD-RW disky lze vymazat a použít mnohokrát, CD-R disky je možné zapsat pouze jednou.

Poznámky:

1. CD-R disky lze přehrát na většině audio CD přehrávačů. CD-RW disky lze přehrát pouze na některých přehrávačích.
2. CD-R média se rozlišují podle rychlosti zápisu. Pro zápis rychlostí 48x je nutné médium 48x. Pro dobré výsledky je vhodné omezit rychlost zápisu podle média. Dodávaný program Record Now umožňuje omezit maximální rychlost zápisu.
3. CD-RW média se také rozlišují podle rychlosti zápisu. Jednotka IBM 48X/24X/48X podporuje zápis na CD-RW disky pro rychlost 4x či vyšší. Maximální rychlost zápisu bývá uvedena na obalu média nebo přímo na disku.

4. Následující tabulka ukazuje kompatibilitu pro média CD-RW ultra, high a low-speed:

Označení média	Zápis
Bez označení, 2x 	Není podporováno
Multispeed, 1x2x4x, 4x, 1x-4x 	Ano
High Speed, 4x-10x, 4x-12x, 8-10x 	Ano
Ultra Speed 	Ano

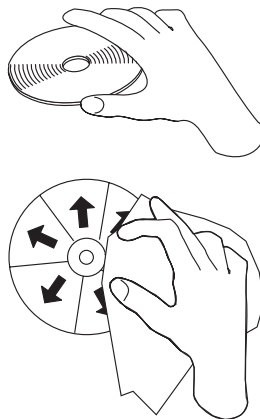
Používání jednotky

Tato část obsahuje informace o používání a údržbě CD a jednotky CD-RW a o vkládání CD do jednotky CD-RW.

Používání CD disků

CD jsou média s vysokou hustotou dat a je nutné zacházet s nimi pečlivě a udržovat je v čistotě, aby zůstala čitelná. Následující zásady pomohou prodloužit životnost vašich CD.

Upozornění: Otírání CD krouživým pohybem může způsobit ztrátu dat.



- Berte CD za okraje nebo za otvor uprostřed. Nedotýkejte se povrchu CD.
- Prach nebo otisky prstů odstraňte otřením od středu k okraji, použijte měkkou látku bez chlupů.
- Nepište na povrch CD.

- Neodkládejte CD na místa s přímým slunečním svitem.
- Nepoužívejte na čištění CD průmyslová čistidla.
- CD neohýbejte.

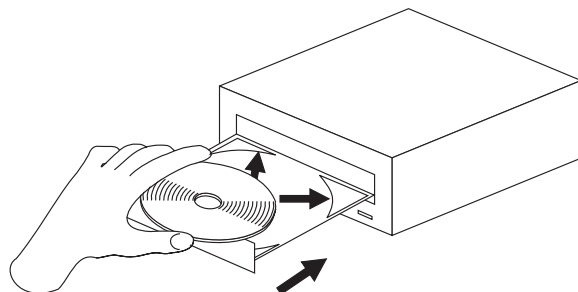
Péče o jednotku CD-RW

Při provozování jednotky CD-RW dodržujte následující zásady:

- Před přemístěním jednotky z ní vyjměte CD.
- Nevkládejte do jednotky cizí předměty.
- Nerozebírejte jednotku a nezkoušejte ji opravovat.
- Neprovozujte jednotku v následujících podmínkách:
 - vysoká teplota, vysoká vlhkost a přímý sluneční svit
 - nadměrné vibrace, prudké nárazy a nakloněný povrch
 - nadměrná prašnost

Vkládání CD

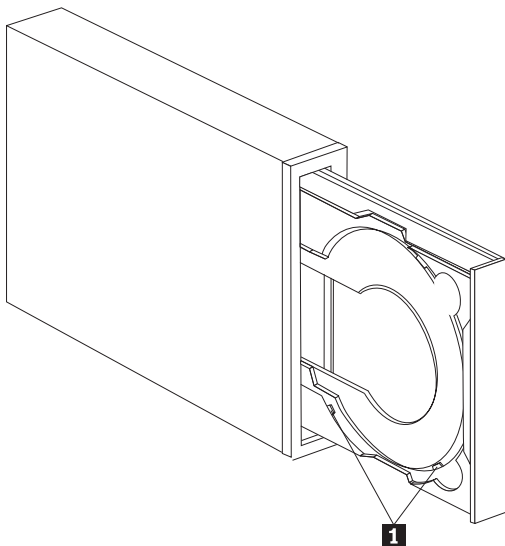
CD do vodorovně umístěné jednotky CD-RW vložte takto:



1. Stiskněte tlačítko **Eject/Load**. Otevře se zásuvka jednotky.
2. Vložte CD do zásuvky.
3. Zasuňte zásuvku stisknutím tlačítka **Eject/Load** nebo jemným zatlačením na zásuvku.

Upozornění: Neotvírejte zásuvku silou, nevkládejte do zásuvky cizí předměty. Pokud se zásuvka neotevře po stisknutí tlačítka **Eject/Load** postupujte podle části "Ruční vysunutí CD" na stránce 10.

CD do svisle umístěné jednotky CD-RW vložíte takto:.

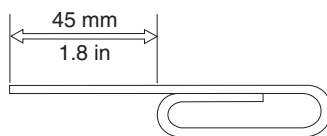


Poznámka: Zásuvka jednotky může vypadat odlišně (záleží na dodavateli).

1. Stiskněte tlačítko **Eject/Load**.
2. Vložte CD do zásuvky a ověřte, že je disk správně umístěn za vertikální držáčky **1**.
3. Zasuňte zásuvku stisknutím tlačítka **Eject/Load** nebo jemným zatlačením na zásuvku.

Ruční vysunutí CD

Stisknete-li tlačítko **Eject/Load** a zásuvka se nevysune, vypněte počítač. Narovnaním větší kancelářské svorky vytvoříte nástroj zobrazený na obrázku. Narovnaná část musí být alespoň 45 mm (1.8") dlouhá. Zasuňte narovnanou část do otvoru pro ruční vysunutí CD (viz "Pohled na přední část jednotky" na stránce 3). Zatlačte svorku do otvoru, dokud se zásuvka neotevře. Jemným tahem vysuňte zásuvku a vyndejte z ní CD.



Použití zápisu ve Windows XP pro jednotku CD-RW

Jednotka CD-RW je plně kompatibilní s funkcemi zápisu v systému Windows XP. Používáte-li Windows XP můžete zapisovat datová CD bez dalšího softwaru. Pokud nainstalujete software DLA dodaný s jednotkou CD-RW, budou funkce zápisu systému Windows vypnuty a DLA bude provádět formátování a zápis. CD vytvořená funkcemi Windows lze použít ve většině verzí systému Windows bez dalších speciálních čtecích programů.

Pro zkopírování souborů pomocí funkcí Windows XP přetáhněte soubory na písmeno jednotky CD-RW v programu Explorer. Windows uloží soubory do dočasného umístění. Až budete chtít soubory zapsat na CD, otevřete písmeno jednotky a klepněte na **Zapsat tyto soubory na CD**.

Poznámka: Při pokusu a vysunutí disku budete vyzváni k zápisu souborů.

Použití IBM Drive Letter Access (DLA)

IBM Drive Letter Access (DLA) se nachází na CD *User's Guide and Software*, takže můžete zapisovat data na CD-RW a CD-R média.

CD-RW disky lze formátovat dvěma způsoby. První způsob je normální UDF, druhý je UDF s rozšířeními EasyWrite. Rozšíření EasyWrite umožňují formátovat disk na pozadí, zatímco jsou na něj zapisována data. I když je to pohodlnější, disky zapsané pomocí EasyWrite nelze číst v počítačích bez programu pro čtení UDF.

Prázdný CD-R či CD-RW disk naformátujete takto:

1. Vložte prázdný disk do jednotky CD-RW.
2. Otevřete **Můj počítač**.
3. Klepněte pravým tlačítkem myši na ikonu jednotky a použijte **Format**.
4. Zaškrtněte políčko EasyWrite pro formátování disku na pozadí nebo ho nechte volné pro normální formátování.

Zápis na zformátované médium provedete takto:

1. Vložte zformátovaný disk do jednotky CD-RW. Disk bude připojen pro zápis.
2. Přetáhněte soubory na ikonu jednotky CD-RW/CD-R nebo použijte funkce programu Explorer systému Windows.

Aby bylo CD-R médium kompatibilní s jinými počítači, postupujte takto:

1. Klepněte pravým tlačítkem myši na ikonu **Můj počítač**.
2. Klepněte na **Make Compatible**.

Poznámka: Na CD-RW médium lze zapsat mnohokrát, CD-R médium lze zapsat pouze jednou.

Poznámka: Používáte-li disky EasyWrite, bude ukončení běhu systému trvat 20 až 60 vteřin. Přerušování tohoto procesu může způsobit ztrátu dat.

Poznámka: Při formátování na pozadí pomocí EasyWrite nesvítí kontrolka jednotky.

Použití programu UDF Reader ve Windows 98, Windows NT 4.0 a Windows Me

Program UDF Reader slouží pro čtení CD zapsaných pomocí DLA na počítačích, kde není DLA instalováno. Když instalujete DLA do systému, je do něj při tom zkopírován instalační program pro UDF Reader. Můžete pak instalovat UDF Reader na jiné počítače, abyste mohli číst vámi vytvořené UDF disky.

Poznámka: Program UDF Reader není potřebný na počítačích, kde je instalováno DLA. Používá se na počítačích, které mají číst média vytvořená na počítačích s DLA.

Poznámka: Média formátovaná pomocí EasyWrite nelze číst na počítačích, které nemají instalován EasyWrite UDF Reader.

Poznámka: Aby bylo možné číst disky formátované pomocí DLA na počítači bez jednotky CD-RW, použijte funkci **Make Compatible** z nabídky vlastností jednotky.

Použití programu RecordNow

Program RecordNow umožňuje vytvářet audio CD, datová CD a kopírovat CD. Podrobné informace o používání programu RecordNow naleznete v nápovědě programu RecordNow. Nápovědu programu RecordNow vyvoláte stisknutím klávesy F1 v nabídce programu RecordNow.

Program RecordNow spustíte ve Windows Me a Windows 2000 pomocí **Start->Programy-> IBM RecordNow**.

Program RecordNow spustíte ve Windows XP pomocí **Start->Všechny programy-> IBM RecordNow**.

Po spuštění programu RecordNow vyberte jednu z následujících tří možností:

- Vytvoření kopie: Takto můžete zálohovat svá CD nebo vytvořit kopie dříve vytvořených CD. Při použití této možnosti vás program RecordNow vyzve ke vložení disku, který má být kopírován, a pak ke vložení prázdného disku.
- Vytvoření audio disku: Takto vytvoříte CD. V dalším dialogu určíte, zda chcete vytvořit audio CD z MP3 a Wave souborů na pevném disku nebo z jiných audio CD. Také je možné vytvořit disk z MP3 přehrávače, což je vlastně speciálně formátovaný datový disk, který lze přehrávat v samostatných MP3 přehrávačích.
- Vytvoření datového disku: Takto vytvoříte disk, který bude obsahovat datové soubory z pevného disku. Program RecordNow se zeptá, zda chcete disk formátovat pro DLA nebo zda chcete vytvořit disk pro sdílení s jinými počítači. RecordNow vás vyzve ke vložení prázdného disku. Pak se zobrazí okno, ve kterém budete moci přetahovat soubory, nebo vyhledávat soubory na pevném disku.
- Po spuštění programu RecordNow můžete také provést dvě speciální operace:
 - Klepnutím na tlačítko **Favorites** umožní vyvolat dříve uložený obraz audio CD, datového CD nebo MP3 CD pro vytvoření nové kopie.
 - Přetažením ISO nebo GI obrazu CD na pole souborů pro datové CD vypálíte tento obraz přímo na CD.

Poznámka: Rychlost zápisu v programu RecordNow omezíte tak, že použijete Options a na kartě Advanced vyberete požadovanou rychlost v místní nabídce označené *Limit the Maximum recorder speed*.

Dodatek A. Technické údaje

Tato příloha obsahuje následující údaje:

- Rozměry a váha
- Napájení
- Prostředí
- Rychlosti zápisu a čtení
- Výkonnost jednotky
- Možné formáty

Rozměry a váha

Rozměry a váha³ jednotky 48X/24X/48X Max CD-RW jsou uvedeny v následující tabulce.

<i>Rozměry a váha:</i>	
Výška	42 mm (1.7")
Šířka	149 mm (5.9")
Délka	195 mm (7.7")
Váha	1.0 kg (2.2 lb)

Napájení

Následující tabulka obsahuje údaje o napájení podle napětí pro jednotku 48X/24X/48X Max CD-RW. Údaje byly naměřeny na napájecím konektoru jednotky a jsou to jmenovité hodnoty.

<i>Napájení:</i>		
Napětí	+12 V =	+5 V =
operační proud	1.5 A	0.9 A

3. Údaje o produktu reprezentují záměry návrhu IBM a jsou poskytnuty pro potřeby porovnávání, skutečné údaje se mohou lišit v závislosti na mnoha příčinách. Tyto údaje o produktu neposkytují záruku. Údaje mohou být změněny bez upozornění.

Následující tabulka obsahuje údaje o prostředí pro jednotku CD-RW. Jednotku lze provozovat svisle i vodorovně.

Prostředí

<i>Požadavky na prostředí:</i>		
Prostředí	Provozní	Neprovozní
Teplota (nekondenzující)	+5° C až +45° C (+41° F až +113° F)	-40° C až +60° C (-40° F až + 140° F)
Relativní vlhkost (nekondenzující)	8% až 80%	5% až 90%

Rychlosti zápisu a čtení

Následující tabulka obsahuje rychlosti zápisu a čtení jednotky CD-RW.

<i>Rychlosti zápisu a čtení</i>	
Činnost	Podporovaná rychlost
Čtení (CD-ROM/CD-R)	20-48x (CAV)
Čtení (CD-RW/Audio)	17-40x (CAV)
Zápis (CD-R disk)	20-48x (PCAV)
Zápis (CD-RW disk)	10-24x (CAV) nebo 20-24 (P-CAV)

Kompatibilita médií podle rychlosti

Následující tabulka udává kompatibilitu jednotky CD-RW s médii podle rychlosti.

Činnost	Kompatibilita CD-R médií	Kompatibilita CD-RW médií
Čtení	VŠE	VŠE
Zápis	4x, 8x, 12x, 16x, 24x, 32x, 40x, 48x	Multispeed (1x2x4x, 4x, 1x-4x) High Speed (4x-10x, 8x-10x, 10x, 12x) Ultra Speed (24x)
Poznámka: Médium a jednotka musí podporovat uvedenou rychlost zápisu média.		

Výkonnost jednotky

Následující tabulka obsahuje údaje o výkonnosti jednotky CD-RW.

<i>Výkonnost jednotky</i>	
Funkce	Údaj
Špičková rychlost přenosu dat	16.7 MB (1 MB je přibližně 1 000 000 bytů dat) za sekundu (ATA PIO Mode 4) 16.7 MB za sekundu (ATA multi-word DMA Mode 2), 33.3 MB za sekundu (Ultra DMA Mode 2)

Průměrný doba přístupu (včetně latence)	100 ms (20-48x, CAV)
Mezipaměť cache (čtení/zápis)	2 MB
Průměr disku	12 cm (4.7") (8 cm [3"])
Otáčky (CD-ROM/CD-R)	9800 ot/m - 10 125 ot/m
Průměrná doba mezi chybami (MTBF)	100 000 POH (využití 10%)
Ochrana podtečení mezipaměti	SuperLink [®] nebo SmartBURN [®]

Následující tabulka shrnuje možnosti formátování v programu RecordNow. Nejnovější informace o možnostech formátování CD naleznete v online příručce Veritas software.

Formát	Kopírování	Vytváření
CD-DA (Red Book)	ano	ano
CD+G	ano	ne
CD TEXT	ano	ano
CD-ROM (Yellow Book)	ano	ano
CD-ROM XA (Mode 2)	ano	ne
CD-I (Green Book)	ano	ne
CD-I Bridge	ne	ne
Video CD (White Book)	ano	ne
CD-R (Orange Book P II)	ano	ano
CD-RW (Orange Book P III)	ano	ano
Multisession CD	ano	ano
CD Extra (Blue Book)	ano	ne
Photo CD	ano	ne
Mixed-Mode CD	ano	ne
Bootable CD	ano	ne
Disc at Once	ano	ne
Track at Once	ano	ano
Session at Once	ano	ne

Jednotka CD-RW zapisuje soubory na CD následujícími způsoby:

- **Disk najednou (Disc at Once):** Jednotka zapíše celý disk při jednom průchodu, není možné přidávat data později.
- **Stopa najednou (Track at Once):** Jednotka postupně kopíruje stopy na disk.
- **Více zápisů (Multisession):** Jednotka zapisuje data na disk v několika relacích po sobě, každá relace má alespoň jednu stopu.

Následují popisy různých formátů CD uvedených v tabulce.

CD-Digital Audio: Tento formát zapisuje audio CD, která lze přehrávat na přehrávačích audio CD.

CD Extra: Tento formát zapisuje audio a data ve formátu multisession.

CD TEXT: Tento formát zapisuje audio CD s názvy alb a písní.

CD-ROM (Mode 1): Tento formát je používán většinou aplikací pro CD-ROM.

CD-ROM XA (Mode 2 Form 1 a Mode 2 Form 2) nebo CD-ROM Extended Architecture: Tento standard byl vyvinut pro přehrávání multimediálního obsahu.

CD-I (Mode 2 Form 1 a Mode 2 Form 2) a CD-I Ready⁴: Tento formát se používá pro domácí systémy.

CD-I Bridge: Tento formát zapisuje kombinaci Kodak Photo CD a Video CD, kterou lze přehrávat na televizních přehrávačích a na osobních počítačích.

Photo CD (single a multisession): Tento formát zapisuje CD, které lze přehrát na televizních video CD přehrávačích a na většině DVD systémů.

4. Jednotka CD-RW nemá elektroniku pro audio a pro dekódovací funkce pro přehrávání CD-I, je však možné číst a zapisovat CD v tomto formátu.

Dodatek B. Řešení problémů

Problémy s počítačem mohou být způsobeny hardwarem, softwarem nebo uživatelskou chybou. Informace z této části můžete použít pro samostatné řešení problémů, nebo pro získání relevantních informací, které sdělíte servisnímu technikovi.

V následujícím seznamu vyhledejte popis problému, který odpovídá vaší situaci.

Řešení problémů

Počítač nebo jednotka CD-RW nepracuje správně, nebo se nerozsvěcí kontrolka na jednotce.

Postupujte takto:

1. Ověřte, že je vloženo CD nálepkou nahoru.
2. Ověřte, že jsou všechna zařízení správně připojena k počítači a zdroji elektrického proudu. Jsou-li všechna zařízení správně připojena a problémy přetrvávají, pokračujte krokem 3.
3. Vypněte počítač, odpojte kabely přívodu proudu od počítače a připojených zařízení a sundejte kryt počítače.
4. Ověřte, že jsou IDE kabely a napájecí kabely správně připojeny. Odpojte IDE kabel a ověřte, zda nejsou ohnuty kolíky konektoru. Je-li vše v pořádku, znovu připojte IDE kabel. Připojte všechny napájecí kabely a připevněte kryt počítače. Zapněte počítač, spusťte systém a pokuste se otevřít zásuvku jednotky stisknutím tlačítka **Eject/Load**. Pokud se zásuvka nevysune a kontrolka se nerozsvítí, vypněte počítač a použijte jiný vnitřní kabel napájení stejnosměrným proudem.
5. Ověřte, že obarvený kraj IDE kabelu je u kolíku 1 IDE portu a že je vedle konektoru napájení na jednotce 48X/24X/48X Max CD-RW (viz "Krok 3. Výběr portu IDE" na stránce 4).
6. Ověřte, že je IDE kabel připojený k odpovídajícímu IDE portu. Další informace naleznete v části "Krok 3. Výběr portu IDE" na stránce 4.
7. Ověřte, že jednotka CD-RW a další zařízení na IDE kabelu mají správně nastavené propojky pro nastavení master a vedlejší zařízení. Další informace naleznete v části "Krok 4. Nastavení propojek" na stránce 4.
8. Je-li IDE kabel připojen k IDE portu na základní desce prostředním konektorem, odpojte konektor a IDE kabel znovu připojte správným způsobem. Je-li k IDE portu připojeno jedno zařízení, připojte konektor na jednom konci kabelu k IDE portu a konektor na druhém konci k zařízení, má-li kabel prostřední konektor, ponechte ho volný. Jsou-li k IDE portu připojena dvě zařízení, připojte konektor na jednom konci kabelu k IDE portu. Je-li druhé zařízení pevný disk, připojte ho konektorem na druhém konci kabelu a jednotku CD-RW připojte prostředním konektorem.

Nelze formátovat CD-RW disk.

Postupujte takto:

1. Zkontrolujte médium. Tato jednotka CD-RW nemůže formátovat média pro rychlosti 1X a 2X.
2. Vymažte CD-RW následujícím způsobem a zkuste formátovat znovu.
 - Odstraňte všechny disky z jednotek.

- Spusťte program RecordNow.
 - Použijte **Erase**.
 - Vyberte **For use with record now**.
 - Na výzvu vložte médium.
 - Na výzvu "The disc you have inserted is not blank, would you like to erase it now?" použijte **Yes**.
 - Po ukončení výmazu média použijte v programu RecordNow tlačítko **Cancel**.
 - Ukončete program RecordNow.
 - Vysuňte médium.
3. Používáte-li ovladač bus-master jiného výrobce, ověřte u něj, že ovladač podporuje jednotky CD-RW.

Nelze vytvořit disk typu multisession.

Ověřte, že je na médiu dost volného prostoru pro další relaci. Zápis jedné relace vyžaduje přibližně 15 MB prostoru nad objem zapisovaných dat.

Nelze úspěšně zapisovat na CD-R či CD-RW disk.

Postupujte takto:

1. Ověřte, že proces není přerušován šetřičem obrazovky, antivirovým programem, internetovým nebo e-mailovým programem nebo jiným softwarem. Vypněte funkce, které by mohly přerušovat operaci zápisu.
2. Ověřte, zda má počítač procesor uvedený v požadavcích na systém pro tento produkt. Viz "Systémové požadavky" na stránce 2.
3. Ověřte, zda byl pevný disk defragmentován.
4. Bylo-li médium poškozeno nebo poškrábáno, vyměňte jej.
5. Ověřte, že rychlost zápisu odpovídá médiu.

Nelze vysunout CD.

Po ověření, že jednotka právě nezapisuje, postupujte takto:

1. Ukončete všechny aplikace.
2. Pokuste se vysunout CD programově. Poklepejte na **Můj počítač**. Klepněte na ikonu **CDR/RW**. Klepněte na **Vysunout**.
3. Použijte tlačítko **Eject/Load**.
4. Vypněte počítač. Po 45 vteřinách počítač zapněte a zkuste znovu použít tlačítko **Eject/Load**.
5. Pokud uvedené postupy nefungují použijte otvor pro ruční vysunutí podle instrukcí v části "Ruční vysunutí CD" na stránce 10.

Nelze číst z CD po úspěšném zápisu.

Postupujte takto:

1. Pokud je možné číst CD v jiné jednotce, nebo jsou čitelné předchozí relace, mohou být poškozena data adresáře, čímž se stává disk nečitelný. Další informace o řešení takových problémů můžete nalézt v online příručce Veritas software.
2. Může být poškozený CD-R či CD-RW disk. Zkuste použít nový CD-R nebo CD-RW disk nebo disky jiné značky.
3. Je-li CD-RW disk čitelný v jednotce CD-RW, ale nelze ho číst v jiných jednotkách, ověřte, že je na počítači s jinou jednotkou nainstalován program

UDF Reader. Další informace o programu UDF Reader naleznete v části "Použití programu UDF Reader ve Windows 98, Windows NT 4.0 a Windows Me" na stránce 11.

4. Ověřte, že nezapisujete na disk v extrémních podmínkách, jako například je:
 - nízká teplota: 5° C (41° F) či nižší
 - vysoká teplota: 45° C (113 °F) či vyšší
 - prudký náraz: >0.5 G
 - nadměrné vibrace: >0.1 G
5. Ověřte, že je relace CD-R uzavřena. Náповědu naleznete v části "Použití programu RecordNow" na stránce 12. Audio disk s neuzavřenou relací nelze přehrávat v CD přehrávači doma nebo v automobilu.

Nelze přistupovat k jednotce CD-RW nebo není zobrazena ikona jednotky (Windows XP).

Byla-li jednotka CD-RW správně instalována, má být v okně Můj počítač zobrazena ikona jednotky. Poklepete-li na ikonu **Můj počítač** a ikona jednotky není v okně zobrazena, ověřte, že jednotka byla správně instalována a že jsou konfigurační propojky správně nastaveny. Další informace naleznete v části "Krok 4. Nastavení propojek" na stránce 4. Poté restartujte počítač. Pokud se ikona jednotky opět nezobrazí použijte následující postup.

1. Klepněte na **Start** → **Nastavení** → **Ovládací panely**.
2. Klepněte na **System**.
3. Klepněte na kartu **Správce zařízení**.
4. Poklepejte na **Zobrazit zařízení podle typu**.
 - a. Klepněte na **Řadiče pevných disků** v seznamu správce zařízení. Ověřte, že řadič nemá žádné konflikty. Ověřte, že stav zařízení udává, že řadič pracuje správně.
 - b. Vyberte **CD-RW** v seznamu **Správce zařízení**. Ověřte, že je zařízení CD-RW přítomno a že nemá konflikty. Stav zařízení má udávat, že pracuje správně.
5. Klepněte na **OK**.
6. Restartujte počítač.

Pokud se ikona opět nezobrazí, zkontrolujte připojení kabelů, nastavení konfiguračních propojek a vyřešte všechny existující konflikty.

CD nelze přečíst.

Postupujte takto:

1. CD může být ušpiněné, vyčistěte je postupem uvedeným v části "Používání CD disků" na stránce 8.
2. CD může být vadné, zkuste použít jiné CD.
3. CD není neodpovídá standardům ISO-9660 nebo High Sierra Group. Ověřte kompatibilitu u dodavatele.

CD nedává zvuk.

Postupujte takto:

1. Ověřte, že používáte audio CD a ne datové CD.
2. Upravte hlasitost zvukové karty. Postupujte podle dokumentace k vaší zvukové kartě k programu pro přehrávání audio CD.

3. Vypněte počítač, odpojte kabely přívodu proudu od počítače a připojených zařízení a sundejte kryt počítače. Ověřte, že kabel pro audio signál spojuje jednotku 48X/24X/48X Max CD-RW se zvukovou kartou.

Konektory na audio kabelech neodpovídají konektorům na zvukové kartě.

Některé zvukové karty potřebují speciální kabel. Podívejte se do dokumentace k vaší zvukové kartě.

Možná bude nutné zakoupit jiný audio kabel pro jednotku 48X/24X/48X Max CD-RW. Konektor audio-out na jednotce 48X/24X/48X Max CD-RW konektor Molex 70553 odpovídající MPC-2 nebo ekvivalentní. (Audio konektor na jednotce naleznete podle popisu v části "Pohled na zadní část jednotky" na stránce 3). Používáte-li počítač IBM nebo zvukovou kartu IBM podívejte se do části "Servis a podpora" na stránce 23.

Při kopírování CD nebo vytváření datových CD se objevují chybové zprávy "buffer underrun".

Postupujte takto:

- Pokud zapisujete soubory ze sítě nebo vyjímatelného média, zkopírujte soubory na lokální pevný disk.
- Pokud kopírujete z CD jednotky, použijte **Advanced** a použijte možnost **Copy to Hard Disk**.
- Používáte-li RecordNow, klepněte na **Options->Advanced** a ověřte, že je zaškrtnuto Burn-Proof.
- Zkuste snížit rychlost zápisu.
- Ověřte, že zdrojová i cílová jednotka pracují v režimu DMA. Další informace naleznete v části Dodatek C, "Úprava nastavení ovladače zařízení" na stránce 21.

Počítač nejde vypnout.

- Používáte-li disk vytvořený pomocí EasyWrite, vysuňte jej z jednotky.
- Běží-li program Record Now, ukončete jej.

Počítač se zastaví při zavádění systému.

- Vyndejte CD z jednotky a restartujte počítač.
- Ověřte, zda výrobce vašeho počítače nedodává aktualizovaný BIOS, který správně rozeznává disky vytvořené pomocí programu EasyWrite.

Dodatek C. Úprava nastavení ovladače zařízení

Windows XP a Window Me mají dva parametry pro nastavení ovladače zařízení: Auto Insert Notify a DMA.

Parametr Auto Insert Notify umožňuje, aby počítač spustil software pro audio CD, je-li do jednotky CD-RW vloženo CD.

Parametr DMA zvyšuje výkon počítače tím, že přenosy dat z CD do paměti řídí řadič DMA, čímž se uvolní procesor, aby mohl vykonávat důležitější úkoly. Aktivace DMA může například způsobit hladší běh filmů a her, protože mikroprocesor bude mít více času na zpracování videa.

Změna parametrů Auto Insert Notify a DMA ve Windows Me

Nastavení parametrů Auto Insert Notify a DMA parametr v systému Windows Me provedete takto:

1. Klepněte na **Start** → **Nastavení** → **Ovládací panely**.
2. Klepněte na **možnost zobrazit vše**.
3. Poklepejte na **System**.
4. Klepněte na kartu **Správce zařízení**.
5. Poklepejte na **CD-ROM**.
6. Klepněte na jednotku, kterou chcete upravit.
7. Klepněte na kartu **Nastavení**.
8. Klepnutím na zaškrťovací políčko u **Auto Insert Notification** nebo **DMA** zapnete nebo vypnete parametr, který chcete změnit.
9. Klepněte na **OK**.

Změna nastavení parametru DMA z pracovního prostředí Windows XP

Nastavení parametru DMA v pracovním prostředí Windows XP provedete takto:

1. Klepněte na **Start** → **Ovládací panely**.
2. Klepněte na **Přepnout na klasický pohled**.
3. Poklepejte na **System**.
4. Klepněte na kartu **Hardware**.
5. Klepněte na tlačítko **Správce zařízení**.
6. Klepnutím na **Řadiče IDE ATA/ATAPI** rozvinete strom.
7. Poklepejte na řadič, který odpovídá nastavení vaší jednotky CD-RW (**Primární IDE** nebo **Sekundární IDE**).
8. Klepněte na kartu **Další nastavení**.
9. Vyberte **Způsob přenosu** v místní nabídce, která odpovídá nastavení jednotky CD-RW (**Zařízení 0** pro master, **Zařízení 1** pro vedlejší).
10. Vyberte **DMA je-li dostupné**.
11. Klepněte na **OK**.

Povolení DMA ve Windows 2000 Professional

Nastavení parametru v systému Windows 2000 provedete takto:

1. Klepněte na **Start** → **Nastavení** → **Ovládací panely**.
2. Poklepejte na **System**.
3. Klepněte na kartu **Hardware**.

4. Klepněte na **Správce zařízení**.
5. Klepnutím na řadič **IDE ATA/ATAPI** rozvinete strom.
6. Poklepejte na zařízení u řadiče, který odpovídá nastavení vaší jednotky CD-RW (**Primární IDE** nebo **Sekundární IDE**).
7. Klepněte na kartu **Další nastavení**.
8. Klepněte na **Způsob přenosu** a vyberte **DMA** je-li dostupné.
9. Klepněte na **OK**.
10. Klepnutím na **Zavřít** uzavřete okno vlastností systému. Zobrazí se zpráva, že bylo změněno nastavení systému.
11. Klepnutím na **OK** restartujete počítač.

Dodatek D. Informace o záruce a podpoře produktu

Informace o záruce

Tato část obsahuje záruční období pro váš produkt, informace, jak získat záruční servis a podporu, a Prohlášení IBM o omezené záruce.

Záruční doba

Informace o záručním servisu vám budou poskytnuty v místě prodeje. U některých počítačů IBM vzniká nárok na záruční servis poskytovaný v místě zákazníka (v závislosti na zemi či oblasti, v níž je servis poskytován).

Stroj - jednotka 48X/24X/48X Max CD-RW

Záruční doba - jeden rok

Servis a podpora

Následující informace popisují technickou podporu pro váš produkt během záruční doby a po celou dobu životnosti produktu. Úplné vysvětlení všech záručních podmínek najdete v Prohlášení IBM o omezené záruce.

Informace o záruce na webových stránkách

Webová stránka IBM Machine Warranties na adrese http://www.ibm.com/servers/support/machine_warranties/ obsahuje celosvětový přehled Prohlášení IBM o omezené záruce na stroje společnosti IBM, slovníček termínů použitých v Prohlášení IBM o omezené záruce, často kladené otázky (FAQ) a odkazy na webové stránky podpory produktů. Na této webové stránce je dostupné Prohlášení IBM o omezené záruce ve 29 jazycích ve formátu PDF (Portable Document Format).

Online technická podpora

Technická podpora online je dostupná po dobu životnosti produktu. Online technická podpora je dostupná na webové stránce Personal Computing Support.

Online technická podpora	
---------------------------------	--

Webová stránka IBM Personal Computing Support

http://www.ibm.com/pc/support/

Během záruční doby lze využít pomoc při náhradě nebo výměně vadných částí. Navíc, je-li váš produkt od firmy IBM instalován v počítači od IBM, můžete mít nárok na servis ve vašem sídle. Zástupce technické podpory vám pomůže určit pro vás nejvýhodnější postup.

Technická podpora po telefonu

Podpora instalace a nastavení pomocí centra IBM HelpCenter® bude ukončena nebo poskytována za poplatek, podle rozhodnutí IBM, po 90 dnech od stažení výrobku z prodeje. Další možnosti podpory, včetně pomoci při jednotlivých krocích instalace, jsou dostupné za malý poplatek.

Aby vám reprezentant technické podpory mohl pomoci, připravte si co nejvíce z následujících údajů:

- Název produktu.
- Číslo produktu.
- Potvrzení o koupi.
- Výrobce počítače, model, sériové číslo (pro počítače IBM) a manuál.
- Přesné znění chybové zprávy (pokud byla).
- Popis problému.
- Údaje o hardwarové a softwarové konfiguraci vašeho systému.

Pokud možno buďte u počítače. Je možné, že reprezentant technické podpory bude s vámi během hovoru kroky vedoucí k problému procházet.

Telefonní čísla technické podpory a doby pro volání pro jednotlivé země jsou uvedeny v následující tabulce. Není-li číslo pro vaši zemi či region uvedeno, obraťte se na svého prodejce nebo reprezentanta firmy IBM. Doba odezvy se může lišit v závislosti na počtu a povaze příchozích hovorů.

Podpora 24 hodin denně, 7 dnů týdně	
Kanada (pouze Toronto)	416-383-3344
Kanada (ostatní)	1-800-565-3344
USA a Portoriko	1-800-772-2227
Všechny ostatní země a regiony	Použijte webovou stránku http://www.ibm.com/pc/support/ a klepněte na Support Phone List .

Prohlášení IBM o omezené záruce Z125-4753-06 8/2000

Toto prohlášení o záruce má dvě části: část 1 a část 2. Přečtěte si část 1 a podmínky pro jednotlivé země v části 2, které platí pro vaši zemi nebo oblast.

Část 1 - Všeobecné podmínky

Toto Prohlášení o omezené záruce se skládá ze dvou částí, z části 1 - Všeobecné podmínky a z části 2 - Podmínky pro jednotlivé země. Podmínky v části 2 nahrazují nebo mění podmínky části 1. Záruka poskytovaná společností IBM v rámci tohoto Prohlášení o omezené záruce se vztahuje pouze na stroje, které jste od společnosti IBM nebo od příslušného prodejce zakoupili pro vlastní použití, nikoli za účelem dalšího prodeje. Termín "stroj" označuje libovolný stroj IBM, jeho prvky, konverze, upgrady, součásti nebo doplňky, či jejich libovolnou kombinaci. Termín "stroj" nezahrnuje žádné softwarové programy, ať už předinstalované nebo nainstalované později či jiným způsobem. Pokud společnost IBM výslovně neurčí jinak, platí tyto záruky pouze pro zemi, v níž jste stroj získali. Tímto Prohlášením o omezené záruce nejsou dotčena zákonná práva spotřebitelů, jichž se není možno smluvně zříci nebo jež nemohou být smluvně omezena. S případnými dotazy se obraťte na společnost IBM nebo na příslušného prodejce.

Záruka IBM na stroje

Společnost IBM zaručuje, že každý stroj 1) bude bez vady materiálu a zpracování a 2) bude odpovídat oficiálně zveřejněným specifikacím IBM (dále jen "specifikace"). Záruční lhůtou stroje se rozumí dané pevné období začínající v den instalace. Datem instalace je v tomto případě datum uvedené na prodejním dokladu, pokud společnost IBM nebo příslušný prodejce neurčí jinak.

Nepracuje-li stroj během záruční lhůty tak, jak bylo zaručeno, a společnost IBM ani příslušný prodejce nejsou schopni 1) takovou funkčnost zajistit ani 2) takový stroj nahradit jiným strojem, který je alespoň funkčně ekvivalentní, máte možnost vrátit takový stroj v místě prodeje a bude vám vrácena zaplacená cena.

Rozsah záruky

Tato záruka nezahrnuje opravy nebo výměny stroje, které jsou následkem nesprávného použití, nehody, modifikace, nevhodného fyzického nebo operačního prostředí, nesprávné údržby ze strany uživatele nebo chyby zaviněné produktem, za který společnost IBM nenese odpovědnost. Záruční podmínky jsou porušeny odstraněním nebo úpravou identifikačních štítků stroje nebo jeho jednotlivých dílů.

TYTO ZÁRUKY PŘEDSTAVUJÍ VÝHRADNÍ ZÁRUKY A NAHRAZUJÍ VEŠKERÉ OSTATNÍ ZÁRUKY NEBO PODMÍNKY VÝSLOVNÉ NEBO ODVOZENÉ VČETNĚ, MIMO JINÉ, ODVOZENÝCH ZÁRUK ČI PODMÍNEK PRODEJNOSTI NEBO VHODNOSTI PRO URČITÝ ÚČEL. TĚMITO ZÁRUKAMI JSOU VÁM UDĚLOVÁNA URČITÁ PRÁVA, V RÁMCI JEDNOTLIVÝCH JURISDIKCÍ VÁM MOHOU VZNIKOUT DALŠÍ PRÁVA. NĚKTERÉ JURISDIKCE NEUMOŽŇUJÍ VYLOUČENÍ NEBO OMEZENÍ ODVOZENÝCH ZÁRUK, POTOM SE NA VÁS VÝŠE UVEDENÁ VYLOUČENÍ A OMEZENÍ NEVZTAHUJÍ. V TAKOVÉM PŘÍPADĚ JSOU VEŠKERÉ ZÁRUKY ČASOVĚ OMEZENY NA DÉLKU ZÁRUČNÍ LHŮTY. PO UPLYNUTÍ ZÁRUČNÍ LHŮTY NEPLATÍ ŽÁDNÉ ZÁRUKY.

Skutečnosti na které se záruka nevztahuje

Společnost IBM nezaručuje nepřerušovaný a bezchybný provoz stroje.

Jakákoliv technická nebo jiná podpora poskytovaná pro tento stroj pod zárukou, například telefonické odpovědi na dotazy týkající se nastavení a instalace stroje, bude poskytována **BEZ ZÁRUKY JAKÉHOKOLIV DRUHU**.

Záruční servis

Chcete-li pro tento stroj získat záruční servis, obraťte se na společnost IBM nebo na vašeho prodejce. Pokud jste stroj nezaregistrovali u společnosti IBM, budete možná muset předložit doklad o koupi.

Po dobu záruky společnost IBM nebo příslušný prodejce (pokud má oprávnění společnosti IBM poskytovat záruční servis) poskytuje bezplatně určité druhy oprav a výměn, které budou udržovat ve stavu nebo uvedou stroje do stavu odpovídajícího jejich specifikacím. Informace o dostupných typech servisu získáte od společnosti IBM nebo příslušného prodejce v závislosti na zemi instalace. Společnost IBM nebo příslušný prodejce podle svého uvážení 1) opraví nebo vymění vadný stroj a 2) provede servisní zásah buď u vás anebo v servisním středisku. Společnost IBM nebo příslušný prodejce také zařídí a nainstaluje vybrané technické úpravy, které se vztahují ke stroji.

Některé díly strojů IBM jsou navrženy jako CRU (díly vyměnitelné zákazníkem), např. klávesnice, paměti nebo jednotky pevných disků. Společnost IBM vám zašle takovéto díly, abyste si je sami vyměnili. Vadné díly pak musíte do 30 dnů od obdržení dílů na výměnu vrátit společnosti IBM. Jste sami zodpovědní, že si stáhnete patřičné aktualizace strojového kódu a Licenčního interního kódu (LIC) z webové stránky IBM nebo jiného elektronického média a že budete postupovat podle instrukcí IBM.

Je-li součástí záručního servisu výměna stroje nebo jeho dílu, stane se původní díl majetkem společnosti IBM nebo příslušného prodejce a náhradní díl přejde do vašeho vlastnictví. Tímto potvrzujete, že všechny odstraněné části jsou původní a nezměněné. Náhradní díl nemusí být nový, ale bude v dobrém provozním stavu a bude alespoň funkčně rovnocenný původnímu dílu. Výměna však předpokládá, že na původní díl se vztahují záruční podmínky. Prvky, konverze nebo upgrady často zahrnují odstranění dílů a jejich vrácení společnosti IBM. Na díl nahrazující původní díl se budou vztahovat záruční podmínky platné pro původní díl.

Zavazujete se, že před výměnou stroje nebo jeho dílu, ať už prostřednictvím společnosti IBM nebo prodejce, odstraníte všechny prvky, díly, rozšíření, úpravy a doplňky, které nepodléhají těmto záručním podmínkám.

Dále se zavazujete:

1. že zajistíte, že nebudou existovat žádné právní překážky nebo omezení, které by bránily výměně stroje;
2. že pokud nejste vlastníkem stroje, získáte od jeho vlastníka oprávnění k provedení záručního servisu, ať už poskytovaného společností IBM nebo prodejcem;
3. je-li to možné, budete před provedením servisu postupovat takto:
 - a. budete se řídit postupy pro určení problému, jeho analýzu a zadání požadavku na servis, které vám poskytne společnost IBM nebo prodejce;
 - b. zabezpečíte veškeré programy, data a zdroje obsažené ve stroji;
 - c. poskytnete společnosti IBM nebo prodejci dostatečný, volný a bezpečný přístup ke stroji a umožníte tak splnění jejich závazků a
 - d. budete společnost IBM nebo prodejce informovat o změnách umístění stroje.

Společnost IBM odpovídá za ztrátu nebo škodu na vašem stroji v době, kdy 1) stroj je v držení společnosti IBM nebo 2) během přepravy v případech, kdy za přepravní náklady odpovídá společnost IBM.

Společnost IBM ani váš prodejce neodpovídají za vaše důvěrné, vlastnické nebo soukromé informace, které jsou ve stroji obsaženy ve chvíli, kdy jej z jakéhokoli důvodu vrátíte společnosti IBM nebo prodejci. Všechny tyto informace byste měli před předáním stroje odstranit.

Omezení odpovědnosti

Mohou nastat okolnosti, kdy z důvodu neplnění na straně společnosti IBM nebo z jiného důvodu vám vznikne nárok na náhradu škody ze strany společnosti IBM. V takovém případě, bez ohledu na to, na jakém základě budete oprávněn požadovat náhradu škody od společnosti IBM (včetně podstatného porušení, nedbalosti, uvedení v omyl nebo jiného porušení závazkového nebo mimozávazkového vztahu), bude společnost IBM odpovědná nejvýše do částky odpovídající:

1. náhradě škody na zdraví (včetně usmrcení) a škody na nemovitém majetku a movitém osobním majetku; a
2. náhradě jiné skutečné přímé škody do výše poplatků (pokud jsou průběžné, uplatní se výše odpovídající souhrnu poplatků za 12 měsíců) za stroj, který je předmětem nároku. Pro účely tohoto odstavce zahrnuje termín "stroj" i strojový kód a Licenční interní kód (LIC).

Toto omezení platí na subdodavatele společnosti IBM a vašeho prodejce. Jedná se o maximum, za které budou společnost IBM, její subdodavatelé a váš prodejce kolektivně odpovědní.

ZA ŽÁDNÝCH OKOLNOSTÍ NEBUDE SPOLEČNOST IBM ODPOVĚDNÁ ZA NÁSLEDUJÍCÍ: 1) NÁROKY TŘETÍCH STRAN VŮČI VÁM NA NÁHRADU ŠKODY (VYJMA TĚCH, KTERÉ JSOU UVEDENY V PRVNÍM BODĚ VÝŠE); 2) ZTRÁTU NEBO ŠKODU NA VAŠICH ZÁZNAMECH ČI DATECH; NEBO 3) ZVLÁŠTNÍ, NAHODILÉ NEBO NEPŘÍMÉ ŠKODY ČI ZA NÁSLEDNÉ HOSPODÁŘSKÉ ŠKODY, VČETNĚ UŠLÉHO ZISKU ČI ÚSPOR, A TO I PŘÍPADĚ, ŽE SPOLEČNOST IBM, JEJÍ SUBDODAVATELÉ ČI VÁŠ PRODEJCE BYLI NA TAKOVOU MOŽNOST UPOZORNĚNI PŘEDEM. NĚKTERÉ JURISDIKCE NEUMOŽŇUJÍ VYLOUČENÍ ČI OMEZENÍ NAHODILÉ NEBO NÁSLEDNÉ ŠKODY, V TAKOVÉM PŘÍPADĚ SE VÁS VÝŠE UVEDENÉ OMEZENÍ ČI VYLOUČENÍ NETÝKÁ.

Rozhodující právo

Vy i společnost IBM souhlasíte s použitím právních předpisů země, ve které jste stroj získali. Těmito právními předpisy se budou řídit, vykládat a vynucovat všechna práva, povinnosti a závazky ať vaše, nebo společnosti IBM, vzešlé nebo související jakýmkoliv způsobem s obsahem této smlouvy, bez ohledu na konflikt s právními principy.

Část 2 - Podmínky pro jednotlivé země

AMERIKA

BRAZÍLIE

Rozhodující právo: *Následující text je přidán za první větu: Všechny pře vzešlé z tohoto Prohlášení budou výhradně řešeny soudem města Rio de Janeiro.*

SEVERNÍ AMERIKA

Záruční servis: *K tomuto oddílu je přidán následující text: Pro záruční servis IBM volejte v Kanadě nebo Spojených státech na číslo 1-800-IBM-SERV (426-7378).*

KANADA

Rozhodující právo: *Následující výraz nahrazuje text "právních předpisů země, ve které jste stroj získali" z prvního odstavce: právních předpisů provincie Ontario.*

SPOJENÉ STÁTY

Rozhodující právo: *Následující výraz nahrazuje text "právních předpisů země, ve které jste stroj získali" z prvního odstavce: právních předpisů státu New York.*

PACIFICKÁ OBLAST ASIE

AUSTRÁLIE

Záruka IBM na stroje: *K tomuto oddílu je přidán následující odstavec: Záruční podmínky určené v tomto oddílu jsou dodatkem k právům, které pro vás mohou vyplývat ze zákona Trade Practices Act z roku 1974 nebo jiné podobné legislativy a jsou omezeny pouze v rozsahu povoleném příslušnou legislativou.*

Omezení odpovědnosti: *K tomuto oddílu je přidán následující text: Jestliže společnost IBM poruší podmínky nebo záruky odvozené ze zákona Trade Practices Act z roku 1974 nebo jiné podobné legislativy, je odpovědnost společnosti IBM omezena na opravu nebo výměnu zboží nebo na dodání rovnocenného zboží. Jestliže se taková podmínka nebo záruka vztahuje k právu prodeje, odloučenému vlastnictví či spravedlivému vlastnickému nároku nebo je zboží druhu obvykle získávaného pro osobní, domácí či rodinné použití nebo spotřebu, pak nelze aplikovat žádná omezení z tohoto odstavce.*

Rozhodující právo: *Následující výraz nahrazuje text "právních předpisů země, ve které jste stroj získali" z prvního odstavce: právních předpisů země nebo teritoria.*

KAMBODŽA, LAOS A VIETNAM

Rozhodující právo: *Následující výraz nahrazuje text "právních předpisů země, ve které jste stroj získali" z prvního odstavce: právních předpisů státu New York.*

K tomuto oddílu je přidán následující text: Pře a rozdíly vzešlé nebo související s tímto Prohlášením budou finálně řešeny arbitráží v Singapuru v souladu s předpisy ICC (International Chamber of Commerce). Arbitrážní rozhodčí, určený nebo určený v souladu s těmito předpisy, budou mít pravomoc samostatně a na základě platnosti smlouvy rozhodnout o postoupení k arbitráži. Výrok rozhodčího soudu bude konečný a závazný pro zúčastněné strany bez odvolání. Výrok bude v písemné formě a bude obsahovat shromážděná fakta a právní závěry.

Všechna jednání včetně dokumentace, uváděné při těchto jednáních, budou vedena v anglickém jazyce. Počet arbitrážních rozhodčích bude tři, přičemž každá strana sporu je oprávněna jmenovat jednoho.

Dva arbitrážní rozhodčí, jmenovaní stranami, před projednáváním jmenují třetího do odvolání. Třetí arbitrážní rozhodčí bude předseda. Uvolněný post předsedy bude zaplněn prezidentem ICC. Ostatní uvolněné posty budou zaplněny příslušnými nominujícími stranami. Jednání bude pokračovat od místa, kdy došlo k uvolnění postu.

Pokud jedna strana odmítne nebo z jiného důvodu nezajistí arbitrážního rozhodčího do 30 dnů od doby, kdy jej druhá strana jmenovala, bude prvně zvolený arbitrážní rozhodčí výhradní za předpokladu, že byl platně a řádně jmenován.

Anglická verze této smlouvy je nadřazená všem ostatním jazykovým verzím.

HONG KONG A MACAO

Rozhodující právo: *Následující výraz nahrazuje text "právních předpisů země, ve které jste stroj získali" z prvního odstavce: právních předpisů zvláštní administrativní oblasti Hong Kong.*

INDIE

Omezení odpovědnosti: *Následující text nahrazuje položky 1 a 2 tohoto oddílu:*

1. náhrada škody na zdraví (včetně usmrcení) a škody na nemovitém majetku a movitém osobním majetku bude omezena pouze na škody z nedbalosti ze strany společnosti IBM;
2. v případě vzniku jakýchkoliv skutečných škod zaviněných nedodržením záručních nebo souvisejících podmínek společností IBM bude výše odpovědnosti společnosti IBM omezena výší částky, kterou jste zaplatili za stroj, jenž je předmětem nároku.

JAPONSKO

Rozhodující právo: *K tomuto oddílu je přidán následující text: Všechny pochyby, vztahující se k této smlouvě, budou nejprve společně řešeny v dobré víře a v souladu s principy vzájemné důvěry.*

NOVÝ ZÉLAND

Záruka IBM na stroje: *K tomuto oddílu je přidán následující odstavec: Záruční podmínky popsané v tomto oddílu jsou dodatkem k právům, které pro vás mohou plynout ze zákona Consumer Guarantees Act z roku 1993 nebo jiné legislativy, které nemohou být vyloučeny nebo omezeny. Zákon Consumer Guarantees Act z roku 1993 se na zboží, které společnost IBM poskytuje, nevztahuje, jestliže zboží slouží pro obchodní účely, jak je definováno v zákonu.*

Omezení odpovědnosti: *K tomuto oddílu je přidán následující text: Jestliže nejsou stroje získány pro obchodní účely, jak je definováno v zákonu Consumer Guarantees Act z roku 1993, jsou omezení v tomto oddílu podřízena omezením tohoto zákona.*

ČÍNSKÁ LIDOVÁ REPUBLIKA

Rozhodující právo: *Tento oddíl je nahrazen následujícím textem: Vy i společnost IBM souhlasíte s použitím právních předpisů státu New York (pokud místní právní předpisy neurčují jinak). Těmito právními předpisy se budou řídit, vykládat a vynucovat všechna práva, povinnosti a závazky ať vaše, nebo společnosti IBM, vzešlé nebo související jakýmkoliv způsobem s obsahem tohoto Prohlášení, bez ohledu na konflikt s právními principy.*

Všechny pře a rozdíly vzešlé nebo související s tímto Prohlášením budou nejprve řešeny přátelskou domluvou. Pokud toto selže, může každý z nás postoupit spor k arbitrážní komisi China International Economic and Trade Arbitration Commission v Pekingu (ČLR). Spor bude řešen v souladu s jejími arbitrážními pravidly a nařízeními. Arbitrážní tribunál bude sestávat ze tří arbitrážních rozhodčích.

Používaným jazykem bude angličtina a čínština. Výrok rozhodčího soudu bude konečný a závazný pro zúčastněné strany a bude vynutitelný na základě pravidel Convention on the Recognition and Enforcement of Foreign Arbitral Awards (1958).

Arbitrážní poplatky budou uhrazeny stranou, která spor prohrála, pokud nebude výrokem arbitrážního soudu stanoveno jinak.

Po dobu arbitrážního řízení bude pokračovat platnost tohoto Prohlášení s výjimkou těch částí, kvůli kterým je vedena pře a které jsou součástí arbitrážního řízení.

EVROPA, BLÍZKÝ VÝCHOD, AFRIKA (EMEA)

NÁSLEDUJÍCÍ PODMÍNKY PLATÍ PRO VŠECHNY STÁTY EMEA: Tyto omezené záruční podmínky se vztahují na stroje zakoupené od společnosti IBM nebo prodejců IBM.

Záruční servis:

Pokud jste počítač IBM zakoupili v Belgii, v Dánsku, v Estonsku, ve Finsku, ve Francii, v Irsku, na Islandu, v Itálii, v Litvě, v Lotyšsku, v Lucembursku, v Německu, v Nizozemsku, v Norsku, v Portugalsku, v Rakousku, v Řecku, ve Španělsku, ve Švédsku, ve Švýcarsku nebo ve Velké Británii, lze záruční servis na tento počítač realizovat buď (1) u prodejce IBM, který má oprávnění poskytovat záruční servis, nebo (2) u společnosti IBM, a to v libovolném z těchto států. Pokud jste stroj IBM zakoupili v Albánii, v Arménii, v Bělorusku, Bosně a Hercegovině, v Bulharsku, v České republice, ve Federativní republice Jugoslávie, v Gruzii, v Chorvatsku, v Maďarsku, v Kazachstánu, v Kyrgyzstánu, v bývalé jugoslávské republice Makedonie (FYROM), v Moldávii, v Polsku, v Rumunsku, v Rusku, ve Slovenské republice, ve Slovinsku nebo na Ukrajině, lze záruční servis na tento stroj realizovat buď (1) u prodejce IBM, který má oprávnění poskytovat záruční servis, nebo (2) u společnosti IBM, a to v libovolném z těchto států.

Pokud jste stroj IBM zakoupili v některém ze států Středního východu nebo Afriky, můžete servis na tento stroj uplatnit u společnosti IBM v zemi nákupu, pokud zde tato provádí záruční servis, nebo u prodejce IBM, pokud tento má oprávnění společnosti IBM poskytovat záruční servis pro daný stroj v daném státu. Záruční servis je v Africe dostupný do 50 km od autorizovaného servisu IBM. Pokud se nacházíte dále než 50 km od autorizovaného servisu IBM, jste odpovědní za uhrazení nákladů na dopravu stroje.

Rozhodující právo:

Příslušné právní předpisy, kterými se budou řídit, vykládat a vynucovat všechna práva, povinnosti a závazky, vešelé nebo související jakýmkoliv způsobem s obsahem této smlouvy, bez ohledu na konflikt s právními principy, stejně jako podmínky specifické pro daný stát a příslušný soud k této smlouvě vycházejí ze státu, ve kterém je prováděn záruční servis. Výjimku tvoří: 1) Albánie, Bosna a Hercegovina, Bulharsko, Chorvatsko, Maďarsko, bývalá jugoslávská republika Makedonie, Rumunsko, Slovensko, Slovinsko, Arménie, Ázerbajdžán, Bělorusko, Gruzie, Kazachstán, Kyrgyzstán, Moldávie, Rusko, Tádžikistán, Turkmenistán, Ukrajina a Uzbekistán - platí právní předpisy Rakouska 2) Estonsko, Lotyšsko a Litva - platí právní předpisy Finska; 3) Alžírsko, Benin, Burkina Faso, Čad, Džibuti, Francie, Gabon, Gambie, Guinea, Guinea-Bissau, Kamerun, Kapverdy, Kongo, Konžská demokratická republika, Libanon, Mali, Mauretánie, Maroko, Niger, Pobřeží slonoviny, Rovníková Guinea, Senegal, Středoafriická republika, Togo a Tunisko - Podmínky se budou po Jordánsko, Katar, Keňa, Kuvajt, Libérie, Malawi, Malta,

Mosambik, Nigérie, Omán, Pákistán, Rwanda, Saudská Arábie, Sierra Leone, Somálsko, Sv. Tomáš, Tanzanie, Uganda, Spojené arabské emiráty, Velká Británie, Západní pásmo/Gaza, Zambie a Zimbabwe - Podmínky se budou řídit anglickým právem a související pře se budou předkládat k výhradní jurisdikci anglickým soudům; a 5) v Řecku, Izraeli, Itálii, Portugalsku a Španělsku bude jakýkoliv právní nárok vzešlý z těchto Podmínek přednesen a nakonec řešen příslušným soudem v Aténách, Tel Avivu, Milánu, Lisabonu a Madridu.

NÁSLEDUJÍCÍ USTANOVENÍ SE VZTAHUJÍ K UVEDENÝM STÁTŮM:

RAKOUSKO A NĚMECKO

Záruka IBM na stroje: *Následující text nahrazuje první větu prvního odstavce tohoto oddílu:* Záruka na stroj IBM pokrývá funkčnost stroje při běžném používání a soulad stroje s příslušnými specifikacemi.

K tomuto oddílu jsou přidány následující odstavce:

Minimální záruční lhůta pro stroj je šest měsíců. Pokud není společnost IBM či prodejce schopen opravit stroj IBM, můžete požádat o částečné vrácení peněz ve výši odpovídající snížené hodnotě neopraveného stroje či požádat o zrušení smlouvy týkající se tohoto stroje a dostat peníze zpět.

Rozsah záruky: *Druhý odstavec neplatí.*

Záruční servis: *K tomuto oddílu je přidán následující text:* Během záruční doby bude přeprava nefunkčního stroje do společnosti IBM provedena na náklady společnosti IBM.

Omezení odpovědnosti: *K tomuto oddílu je přidán následující odstavec:* Omezení a výjimky určené v Prohlášení IBM o omezení záruce se nevztahují na škody způsobené společností IBM záměrně nebo hrubou nedbalostí a na vyjádřenou záruku.

Na konec položky 2 je přidána následující věta: Odpovědnost společnosti IBM v tomto bodě je omezena na porušení základních podmínek smlouvy v případech nedbalosti.

EGYPT

Omezení odpovědnosti: *Následující text nahrazuje položku 2 tohoto oddílu:* v případě vzniku dalších skutečných přímých škod bude odpovědnost společnosti IBM omezena na celkovou částku, kterou jste zaplatili za stroj, jenž je předmětem nároku. Pro účely tohoto odstavce zahrnuje termín "stroj" i strojový kód a Licenční interní kód (LIC).

Ustanovení týkající se subdodavatelů a prodejců (nezměněno).

FRANCIE

Omezení odpovědnosti: *Následující text nahrazuje druhou větu prvního odstavce tohoto oddílu:* Bez ohledu na skutečnost, na jejímž základě vám tento nárok na náhradu škody ze strany IBM vznikl, je odpovědnost společnosti IBM omezena pouze na: *(položky 1 a 2 zůstávají nezměněny).*

IRSKO

Rozsah záruky: *K tomuto oddílu je přidán následující text:* Kromě výslovně uvedeného v tomto Prohlášení, všech zákonných podmínkách včetně odvozených záruk, ale bez újmy na obecnosti všeho předchozího, jsou všechny záruky odvozené ze zákona Sale of Goods Act z roku 1893 nebo zákona Sale of Goods and Supply of Services Act z roku 1980 takto vyloučeny.

Omezení odpovědnosti: *Následující text nahrazuje položky jedna a dvě tohoto oddílu:* 1. škody na zdraví (včetně usmrcení) či škody na nemovitém majetku, způsobené výhradně nedbalostí společnosti IBM; a 2. náhrada jiné skutečné přímé škody do výše 125 procent poplatků (pokud jsou průběžné, uplatní se výše odpovídající souhrnu poplatků za 12 měsíců) za stroj, který je předmětem či příčinou nároku.

Ustanovení týkající se subdodavatelů a prodejců (nezměněno).

Na konec tohoto oddílu je přidán následující odstavec: Odpovědnost společnosti IBM i vaše celkové opravné prostředky, bez ohledu na to, zda jsou uvedeny ve smlouvě či vznikly jako porušení práva, budou s ohledem na libovolné standardní situace omezeny pouze na škody.

ITÁLIE

Omezení odpovědnosti: *Následující text nahrazuje druhou větu prvního odstavce:* V těchto případech, není-li právně stanoveno jinak, zodpovídá společnost IBM pouze za toto: 1. *(nezměněno)* 2. v případě vzniku jakýchkoliv skutečných přímých škod zaviněných nedodržáním záručních nebo souvisejících podmínek společností IBM bude výše odpovědnosti společnosti IBM omezena výší částky, kterou jste zaplatili za stroj, který je předmětem nároku. *Ustanovení týkající se subdodavatelů a prodejců (nezměněno).*

Následující odstavec nahrazuje třetí odstavec tohoto oddílu: Není-li právně stanoveno jinak, neodpovídá společnost IBM ani její prodejce za žádné z následujících položek: *(položky 1 a 2 nezměněny)* 3) nepřímé škody, a to ani v případě, že jsou o možnosti těchto škod společnost IBM či její prodejce informováni.

JIHOAFRICKÁ REPUBLIKA, NAMIBIE, BOTSWANA, LESOTHO A SWAZIJSKO

Omezení odpovědnosti: *K tomuto oddílu je přidán následující text:* Celková odpovědnost společnosti IBM za skutečné přímé škody vzniklé nedodržáním záručních podmínek a souvisejících podmínek ze strany společnosti IBM bude omezena na částku, kterou jste zaplatili za stroj, jenž je předmětem nároku.

VELKÁ BRITÁNIE

Omezení odpovědnosti: *Následující text nahrazuje položky jedna a dvě tohoto oddílu:*

1. škody na zdraví (včetně usmrcení) či škody na nemovitém majetku, způsobené výhradně nedbalostí společnosti IBM;
2. náhrada jiné skutečné přímé škody nebo ztráty do výše 125 procent poplatků (pokud jsou průběžné, uplatní se výše odpovídající souhrnu poplatků za 12 měsíců) za stroj, který je předmětem či příčinou nároku;

K tomuto odstavci je přidán následující text: 3. porušení závazků společnosti IBM odvozených z části 12 zákona Sale of Goods Act z roku 1979 nebo části 2 zákona Supply of Goods and Services Act z roku 1982.

Ustanovení týkající se subdodavatelů a prodejců (nezměněno).

Na konec tohoto oddílu je přidán následující text: Odpovědnost společnosti IBM i vaše celkové opravné prostředky, bez ohledu na to, zda jsou uvedeny ve smlouvě či vznikly jako porušení práva, budou s ohledem na libovolné standardní situace omezeny pouze na škody.

Dodatek E. Poznámky

Společnost IBM nemusí ve všech zemích nabízet produkty, služby a funkce popsané v tomto dokumentu. Informace o produktech a službách, které jsou momentálně ve vaší zemi dostupné, můžete získat od zástupce společnosti IBM pro vaši oblast. Žádný z odkazů na produkty, programové vybavení nebo služby není zamýšlen jako tvrzení, že lze použít pouze tyto produkty, programové vybavení nebo služby společnosti IBM. Jako náhrada mohou být použity libovolné funkčně ekvivalentní produkty, programové vybavení nebo služby, které neporušují žádné intelektuální vlastnické právo společnosti IBM. Uživatel je však zodpovědný za posouzení a ověření činnosti každého produktu, programu nebo služby, které neposkytuje společnost IBM.

Společnost IBM může mít patenty nebo podané žádosti o patent, které zahrnují předmět tohoto dokumentu. Vlastnictví tohoto dokumentu vám nedává žádná práva k těmto patentům. Písemné žádosti o licenci můžete posílat na adresu:

*IBM Director of Licensing
IBM Corporation
North Castle Drive
Armonk, NY 10504-1785
U.S.A.*

INTERNATIONAL BUSINESS MACHINES CORPORATION TUTO PUBLIKACI POSKYTUJE TAK JAK JE, BEZ JAKÝCHKOLIV ZÁRUK, VYJÁDRĚNÝCH NEBO ODVOZENÝCH, VČETNĚ, MIMO JINÉ, ODVOZENÝCH ZÁRUK PRODEJNOSTI NEBO VHODNOSTI PRO DANÝ ÚČEL. Některé právní řády nepřipouštějí omezení či vyvázání se ze záruk nebo odpovědnosti za následné či nepředvídatelné škody. V takovém případě se na vás výše uvedené omezení nevztahuje.

Tato publikace může obsahovat technické nepřesnosti nebo typografické chyby. Informace zde uvedené jsou pravidelně aktualizovány a v příštích vydáních této publikace již budou tyto změny zahrnuty. Společnost IBM má právo kdykoliv bez upozornění zdokonalovat nebo měnit produkty a programy popsané v této publikaci.

Produkty popsané v tomto dokumentu nejsou určeny pro použití v implantátech nebo jiných aplikacích pro podporu života, kde by selhání mohlo způsobit úraz nebo usmrcení osob. Údaje obsažené v tomto dokumentu neovlivňují a nemění specifikace produktů IBM a záruky na ně. Nic v tomto dokumentu nevyjadřuje výslovné nebo odvozené licence nebo odškodnění podle práv na duševní vlastnictví IBM nebo třetích stran. Všechny informace v tomto dokumentu byly získány ve specifických prostředích a jsou prezentovány jako příklady. Výsledky získané v jiných prostředích se mohou lišit.

Společnost IBM může, pokud to považuje za vhodné, používat nebo distribuovat libovolné informace, které jí poskytnete, aniž by tím vznikl jakýkoliv závazek společnosti IBM vůči vám.

Ochranné známky

Následující termíny jsou ochranné známky společnosti IBM v USA anebo v jiných zemích:

- IBM
- HelpCenter
- Logo IBM

Microsoft, Windows a Windows NT jsou ochranné známky Microsoft Corporation ve Spojených státech anebo jiných zemích.

Jiné názvy společností, produktů nebo služeb mohou být ochranné známky jiných subjektů.



Číslo položky: 22P7001

Vytištěno v Dánsku společností IBM Danmark A/S.

(1P) P/N: 22P7001

