



Unidad Multigrabadora Ultrabay mejorada para ThinkPad

Guía del usuario



Unidad Multigrabadora Ultrabay mejorada para ThinkPad

Guía del usuario

ATENCIÓN

Antes de instalar este producto, lea la publicación sobre seguridad (*Safety Booklet*) del sistema ThinkPad.

Nota

No olvide conservar el comprobante de compra porque puede que el servicio de garantía se lo solicite. Consulte el Apéndice C, "IBM Statement of Limited Warranty - Z125-4753-07 - 11/2002", en la página 23.

Primera edición (noviembre de 2003)

Este manual es la traducción del original inglés *ThinkPad Multi-Burner Ultrabay Enhanced Drive User's Guide*.

© Copyright International Business Machines Corporation 2003. Reservados todos los derechos.

Contenido

Seguridad: Lea esta información primero	v
--	----------

Capítulo 1. Acerca de la unidad Multigrabadora.	1
Registro del producto	1
Descripción del producto	1
Descripción del software	2
Requisitos para la instalación	4
Instalación de la unidad	5
Localización de los controles de la unidad	5

Capítulo 2. Utilización de la unidad Multigrabadora.	7
Antes de comenzar	7
Manipulación y cuidado de un disco	7
Cuidado para la unidad Multigrabadora	8
Carga del disco	8
Utilización de la unidad	9
Utilización de los soportes DVD-RAM de una cara o de dos caras	9
Extracción del disco del cartucho	9
Devolución del disco al cartucho	10
Precauciones en la manipulación	10
Utilización de la unidad con CD y DVD.	10
Fijación de un disco en una unidad montada en vertical	10
Extracción manual del disco.	10
Utilización del software DVD Player	11

Utilización de la función DVD	11
Habilitación de DLA (Driver Letter Access).	11
Activación del valor DMA	12
Utilización de Intervideo WinDVD Creator Plus	13
Instalación de WinDVD y visualización de una película en DVD.	13
Inicio de WinDVD	14
Utilización de la función CD-R y CD-RW	15
Utilización de la función DVD-R y DVD-RW	15
Copia de seguridad de un CD o DVD	16
Resolución de problemas	16

Apéndice A. Especificaciones del producto	19
--	-----------

Apéndice B. Service and Support	21
Online technical support	21
Telephone technical support	21

Apéndice C. IBM Statement of Limited Warranty - Z125-4753-07 - 11/2002	23
Part 2 - Country-unique Terms.	26
Part 3 - Warranty Information	37

Apéndice D. Notices	41
Federal Communications Commission (FCC) statement	42
Trademarks	45

Seguridad: Lea esta información primero

Before installing this product, read the Safety Information.

مج، يجب قراءة دات السلامة

Antes de instalar este producto, leia as Informações de Segurança.

Prije instalacije ovog produkta obavezno pročitajte Sigurnosne Upute.

Před instalací tohoto produktu si přečtěte příručku bezpečnostních instrukcí.

Læs sikkerhedsforskrifterne, før du installerer dette produkt.

Ennen kuin asennat tämän tuotteen, lue turvaohjeet kohdasta Safety Information.

Avant d'installer ce produit, lisez les consignes de sécurité.

Vor der Installation dieses Produkts die Sicherheitshinweise lesen.

Πριν εγκαταστήσετε το προϊόν αυτό, διαβάστε τις πληροφορίες ασφάλειας (safety information).

לפני שתתקינו מוצר זה, קראו את הוראות הבטיחות.

A termék telepítése előtt olvassa el a Biztonsági előírásokat!

Prima di installare questo prodotto, leggere le Informazioni sulla Sicurezza.

製品の設置の前に、安全情報をお読みください。

본 제품을 설치하기 전에 안전 정보를 읽으십시오.

Пред да се инсталира овој продукт, прочитајте информацијата за безбедност.

Lees voordat u dit product installeert eerst de veiligheidsvoorschriften.

Les sikkerhetsinformasjonen (Safety Information) før du installerer dette produktet.

Przed zainstalowaniem tego produktu, należy zapoznać się z książką "Informacje dotyczące bezpieczeństwa" (Safety Information).

Antes de instalar este produto, leia as Informações sobre Segurança.

Перед установкой продукта прочтите инструкции по технике безопасности.

Pred inštaláciou tohto zariadenia si pečítajte Bezpečnostné predpisy.

Pred namestitvijo tega proizvoda preberite Varnostne informacije.

Antes de instalar este producto lea la información de seguridad.

Läs säkerhetsinformationen innan du installerar den här produkten.

安裝本產品之前，請先閱讀「安全資訊」。

Capítulo 1. Acerca de la unidad Multigrabadora

Este manual proporciona información sobre cómo registrar, instalar y utilizar la Unidad Multigrabadora Ultrabay mejorada para ThinkPad de IBM, y está disponible en el *Super CD de software y guía del usuario* en los idiomas siguientes:

- Portugués de Brasil
- Checoslovaco
- Inglés
- Francés
- Alemán
- Italiano
- Japonés
- Chino simplificado
- Eslovaco
- Español
- Chino tradicional
- Turco

Los apéndices de esta publicación contienen información sobre garantías y avisos legales.

Registro del producto

Gracias por adquirir este producto de IBM. Tómese unos instantes para registrar el producto y proporcionarnos información que nos servirá de ayuda para prestarle un mejor servicio en el futuro. Su opinión nos ayuda en el desarrollo de mejores productos y servicios y también a la hora de buscar nuevas formas para comunicarnos con usted. Registre su opción en el sitio web de IBM: www.ibm.com/pc/register/.

Recibirá información y actualizaciones del producto registrado a menos que usted indique en el sitio web que no desea recibir más información.

Descripción del producto

La Multigrabadora es compatible con la especificación de múltiples grabaciones de DVD del DVD Forum, y puede grabar y leer soportes DVD-RAM, DVD-RW y DVD-R (en general, 650 nm). La unidad también puede grabar en soportes CD-R, CD-RW y CD-RW de alta velocidad, y utiliza la tecnología de prevención de pérdida de datos por defecto del almacenamiento intermedio para la creación de CD fiable. La Multigrabadora puede leer muchos otros formatos, entre ellos DVD de vídeo, CD de vídeo, CD de sonido, CD de múltiples sesiones y arquitectura ampliada (XA) sí como CD de Kodak Photo. La Multigrabadora se ha diseñado para instalarlo en la bahía de la unidad Ultrabay mejorada.

Tipo de soporte	Velocidad de grabación
DVD-R	2X
DVD-RW	1X
DVD-RAM	2X Máx.
CD-R	16X Máx.
CD-RW	4X

Tipo de soporte	Velocidad de grabación
CD-RW de alta velocidad	8X Máx.

Además de esta publicación, el paquete de la opción incluye lo siguiente:

- Unidad Multigrabadora
- Adaptador de unidad mejorada para Ultrabay 2000
- Maletín de transporte
- *Super CD de software y guía del usuario*
- *Quick Reference Guide*

Póngase en contacto con el establecimiento de compra si le faltara algún elemento o si estuviera estropeado. No olvide conservar el comprobante de compra. Puede que el servicio de garantía se lo solicite para prestarle ayuda. Consulte el Apéndice C, "IBM Statement of Limited Warranty - Z125-4753-07 - 11/2002", en la página 23 si desea obtener información de soporte técnico.

Descripción del software

El *Super CD de software y guía del usuario* de la unidad Multigrabadora de IBM contiene el software siguiente:

- **Intervideo WinDVD Creator Plus**

Parte del sistema	Mínimo	Óptimo
Procesador	Intel Celeron a 800 MHz	Intel Pentium III a 600 MHz El soporte para Direct DVD precisa de P4 1,6 GHz o más para el requisito de tiempo real
RAM	64 MB	128 MB
Sistema operativo	Windows 2000 o Windows XP	Windows 2000 o Windows XP
Sonido	Tarjeta de sonido compatible con Windows que dé soporte a la reproducción en 48 KHz	Tarjeta de sonido compatible con Windows que dé soporte a la reproducción en 48 KHz (se recomienda PCI)
Vídeo	Tarjeta gráfica AGP o PCI compatible con Windows	Tarjeta gráfica AGP o PCI compatible con Windows (se recomienda soporte de recubrimiento)
Unidad de disco duro	<ul style="list-style-type: none"> • 70 MB para la instalación • 620 MB para cada hora de vídeo MPEG-1 de calidad VCD • 2 GB para cada hora de vídeo MPEG-2 de calidad DVD 	<ul style="list-style-type: none"> • 70 MB para la instalación • 620 MB para cada hora de vídeo MPEG-1 de calidad VCD • 2 GB para cada hora de vídeo MPEG-2 de calidad DVD

Parte del sistema	Mínimo	Óptimo
Otras		Se precisa una grabadora de CD o DVD para crear VCD y DVD. También se necesita el hardware adecuado para importar datos de vídeo de fuentes externas, como por ejemplo, cámaras DV y videocámaras

Nota: WinDVD Creator Plus puede importar y exportar contenido en DivX si tiene preinstalado el código DivX. DivX es una marca registrada de DivXNetworks, Inc.

Este software le permite registrar archivos vídeo en soportes DVD-RW o DVD-R que se pueden reproducir en la mayoría de los reproductores DVD autónomos. También puede utilizar este software para editar y modificar sus propias creaciones en vídeo antes de grabarlas.

Si tiene instalado en su sistema un dispositivo de captura análogo o IEEE 1394, puede utilizar este software para grabar datos de vídeo procedentes de una cámara.

- **IBM Drive Letter Access (DLA)**

Este software le permite grabar directamente en los soportes CD-RW, CD-R, DVD-RAM, DVD-RW, y DVD-R utilizando la letra de la unidad tal como lo haría si grabara en un disquete. DLA puede formatear todos los tipos de formato de disco. Con DLA, puede arrastrar y soltar archivos, crear directorios nuevos o guardar archivos de cualquier aplicación directamente a la Multigrabadora.

- **Lector UDF**

Este software le permite instalar software para leer soportes DVD-RAM, DVD-RW y CD-RW en sistemas con unidades DVD. También le permite leer discos creados con DLA en sistemas que no tienen DLA instalado.

- **IBM RecordNow**

IBM RecordNow es un software de creación de discos originales que le permite crear sus propios discos de música o de datos a partir de archivos del sistema o de otros soportes de disco como, por ejemplo, CD o DVD. Los discos de música creados con IBM RecordNow se reproducirán en cualquier reproductor de CD, ya sea en casa, en el coche o en el CD-ROM del sistema informático. IBM RecordNow también facilita la tarea de crear discos de datos que se puedan leer en el lector de discos CD o DVD apropiado.

Nota: Algunos reproductores de DVD no pueden leer del soporte CD-R. Consulte la documentación que se adjunta con la unidad si desea información acerca de los soportes aceptados.

IBM RecordNow le guía, paso a paso, por el proceso de grabación mediante asistentes simples y una interfaz de usuario intuitiva.

Si utiliza IBM RecordNow puede crear:

- Copias exactas de discos existentes - La función Exact Copy genera un duplicado del disco maestro, transfiriendo el diseño del disco original a su soporte CD-R, CD-RW o DVD.

- Discos de datos archivados en la unidad de disco duro – La función Make a Data Disc se utiliza para almacenar datos electrónicos, como por ejemplo los archivos y las aplicaciones que residen en la unidad de disco duro del sistema. Al contrario que los discos de música, los discos de datos se utilizan para almacenar archivos que sólo se pueden leer con un sistema informático y no se pueden reproducir en el equipo estéreo de casa o del coche —aunque haya archivos de sonido en el disco.
- Compilaciones musicales de archivos WAV, MP3 o WMA, o procedentes de discos de música existentes – La función Make a Music Disc crea discos de música personalizados a partir de archivos en la unidad de disco duro o de discos de música existentes. La función de la base de datos de música en CD puede codificar automáticamente los archivos con información de seguimiento que le servirá para clasificar su colección.

Nota: Consulte la ayuda en línea de IBM RecordNow si desea obtener más información sobre cómo realizar una copia exacta, crear un disco de datos o crear un disco de sonido con IBM RecordNow.

Para iniciar RecordNow, lleve a cabo este procedimiento:

1. Pulse **Inicio**.
 2. Pulse **Programas**.
 3. Pulse **IBM RecordNow**.
 4. Pulse **RecordNow** para abrir la ventana principal del software de grabación.
- **IBM Simple Backup**
Este software le permite crear copias de seguridad completas o incrementales de los archivos del sistema en los soportes DVD-RAM, DVD-RW, DVD-R, CD-R o CD-RW, y posibilita la restauración del sistema si éste se estropeara.
 - **Intervideo WinDVD**
Este software le permite reproducir vídeos en DVD en el sistema informático o reproducir archivos de vídeo desde la unidad de disco duro.

Nota: Algunos adaptadores de gráficos, como por ejemplo FIREGL, Intergraph y 3dLabs, no dan soporte a la reproducción de vídeos en DVD.

Requisitos para la instalación

Para instalar la unidad Multigrabadora, el sistema ThinkPad debe tener los requisitos siguientes:

- Un sistema ThinkPad con una bahía de unidad Ultrabay mejorada o
- Un sistema ThinkPad Dock o Dock II
- Adaptador de unidad mejorada para Ultrabay 2000
- El sistema operativo Microsoft® Windows® XP o Microsoft Windows 2000 Professional

Notas:

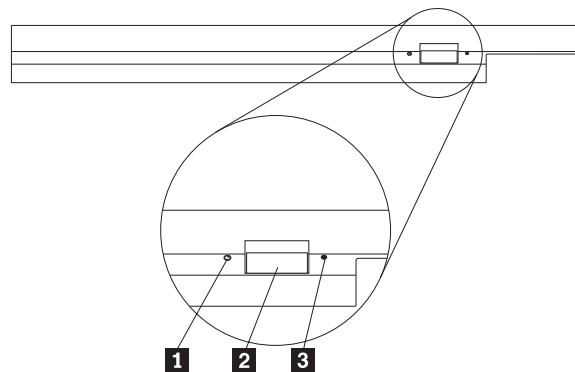
1. IBM ofrece soporte limitado para equipos informáticos con los sistemas de escritorio Microsoft Windows 95, Microsoft Windows 98 o Microsoft Windows Millennium Edition (Me).
2. El sistema ThinkPad A21e no da soporte a la reproducción de DVD bajo Windows NT.

Instalación de la unidad

El sistema ThinkPad incluye un sistema de ayuda, Access ThinkPad, que proporciona instrucciones específicas para la instalación de la unidad en el sistema. Para instalar correctamente la unidad multigrabadora en la bahía de la unidad Ultrabay mejorada, siga las instrucciones suministradas por el sistema de ayuda Access ThinkPad.

Localización de los controles de la unidad

En el diagrama siguiente se muestra la ubicación de los controles en la parte frontal de la unidad.



1 Indicador de alimentación: Este indicador está visible cuando se utiliza la unidad.

2 Botón de expulsión: Pulse este botón para extraer un DVD o CD.

3 Orificio de expulsión manual: Utilice este pestillo de liberación en casos de emergencia para extraer un DVD o CD cuando el botón de expulsión no funciona. Si desea obtener más información sobre cómo extraer manualmente un DVD o CD, consulte el apartado "Extracción manual del disco" en la página 10.

Capítulo 2. Utilización de la unidad Multigrabadora

Este apartado proporciona información sobre cómo manipular, cargar y tener cuidado de los DVD, CD y de la unidad Multigrabadora.

Antes de comenzar

Para conseguir los mejores resultados, lea las directrices siguientes antes de utilizar la unidad:

- No mueva el sistema ThinkPad cuando esté formateando o grabando un disco porque podrían producirse errores en los datos. Además, reduzca al mínimo el tecleo cuando esté formateando o grabando un disco porque puede producir errores en los datos.
- Tenga el sistema ThinkPad sobre una superficie plana cuando grabe un disco.
- Asegúrese de que el sistema ThinkPad esté enchufado en una toma de alimentación CA cuando vaya a utilizar la unidad. El disco podría dañarse si se agotara la batería mientras se estuviera grabando un disco.
- Desactive los protectores de pantalla. Si se utilizan protectores de pantalla, estos podrían interrumpir el proceso de formateo y grabación.
- No ponga el sistema ThinkPad en modalidad de hibernación o suspendida mientras esté grabando un disco.

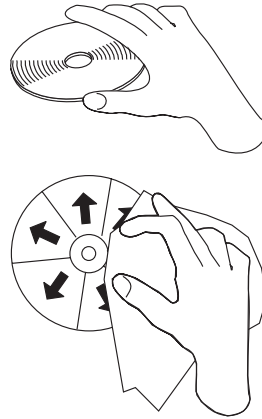
Nota: Los resultados de lectura y grabación de la unidad dependerán de la calidad y características del soporte DVD o CD que se utilice.

Manipulación y cuidado de un disco

Manipule y limpie los discos con cuidado, especialmente los tipos de soporte grabables, como por ejemplo discos CD-R y CD-RW, para que siempre se puedan leer. Puede prolongar la vida de sus discos si tiene en cuentas las precauciones siguientes:

- Guarde siempre los discos en sus cajas originales.
- Tenga siempre los discos alejados de la luz del sol directa.
- Guarde siempre los discos lejos de fuentes de calor.
- Extraiga los discos del sistema cuando no los utilice.
- Compruebe si hay grietas en los discos ANTES de utilizarlos.
IMPORTANTE: No utilice discos que estén agrietados.
- No fuerce los discos al insertarlos en el sistema o en el embalaje.
- No doble ni flexione los discos.
- No emplee limpiadores comerciales para limpiar los discos.
- No escriba en la superficie de los discos.
- Manipule los discos por los bordes o por el orificio central.
- No toque la superficie de los discos.
- Para eliminar el polvo o las huellas digitales, limpie los discos desde el centro hacia los bordes con un paño suave y sin pelusas.

<p>Atención: Si se limpia un disco mediante movimientos circulares puede hacer que se pierdan datos.</p>

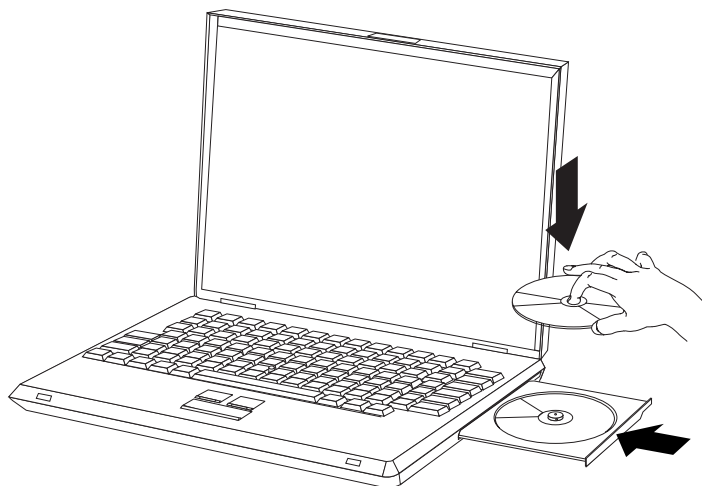


Cuidado para la unidad Multigrabadora

Para proteger la unidad durante su funcionamiento, tenga en cuenta las precauciones siguientes:

- Extraiga el disco de la unidad antes de mover la unidad.
- No inserte objetos extraños en la unidad.
- No apile objetos sobre la unidad.
- No extraiga la cubierta de la unidad ni intente arreglar la unidad.
- No utilice la unidad bajo ninguna de estas condiciones:
 - Temperatura elevada, humedad elevada o luz del sol directa
 - Vibración excesiva, golpe instantáneo o superficie inclinada
 - Polvo en exceso

Carga del disco



1. Pulse el botón de expulsión. La bandeja sale de la unidad.
2. Coloque el disco sobre la bandeja con la etiqueta hacia arriba.
3. Cierre la bandeja empujándola suavemente hasta que quede encajada.

Atención: No emplee la fuerza ni inserte objetos extraños para abrir la bandeja. Si la bandeja no se abre cuando pulsa el botón de expulsión, consulte el apartado “Extracción manual del disco” en la página 10 para obtener más información.

Utilización de la unidad

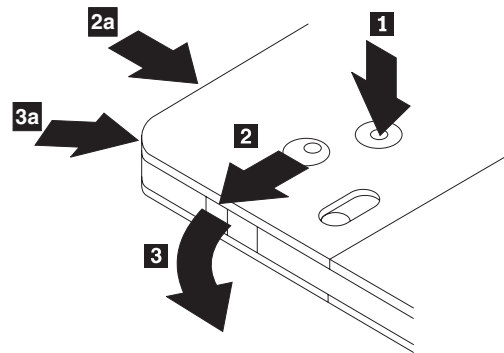
Este apartado contiene información sobre cómo utilizar la Multigrabadora.

Utilización de los soportes DVD-RAM de una cara o de dos caras

El soporte DVD-RAM está disponible en versiones de una cara o de dos caras.

Las versiones de 2,6 GB y de 4,7 GB son de una cara. Las versiones de 9,4 GB son de dos caras. Para acceder a los datos en ambas caras del soporte, deberá extraer el soporte de la unidad, darle la vuelta y volverlo a colocar en la unidad.

Extracción del disco del cartucho



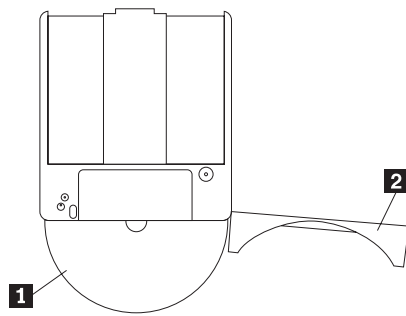
El soporte DVD-RAM está disponible en formato de cartucho o el disco sencillo. Para utilizar el soporte de cartucho en la Multigrabadora, primero deberá extraer el disco del cartucho.

Utilizando la punta de un bolígrafo, empuje y rompa la pestaña de bloqueo **1**. Para extraer el disco, utilice un bolígrafo para ejercer presión sobre el bloqueo de la tapa del cartucho **2** y tirar de la tapa del cartucho **3**. Cuando la tapa del cartucho se haya abierto, podrá extraer el disco.

Nota: El bloqueo de la tapa del cartucho y la pestaña de la tapa del cartucho se hallan en la parte lateral de algunos cartuchos, tal como muestran en las flechas **2a** y **3a** anteriores.

Atención: No toque el área de grabación del disco cuando manipule un soporte simple.

Devolución del disco al cartucho



Para volver a colocar el disco en el cartucho, alinee el lado de la etiqueta del disco **1** con el lado de la etiqueta del cartucho DVD-RAM. Inserte el disco y cierre la tapa del cartucho **2**. Cuando oiga un clic significa que se habrá cerrado la tapa.

Precauciones en la manipulación

Tenga cuidado cuando manipule el disco extraído. La suciedad, las partículas de polvo, las huellas digitales, las manchas o los rasguños pueden impedir la grabación o reproducción del soporte. Para limpiar el polvo u otro tipo de suciedad, utilice el conjunto de limpieza de CD. Emplee un paño seco y suave para limpiar el disco. No utilice disolventes para limpiar la superficie del disco. Cuando etiquete un disco, escriba sólo en el lado de la etiqueta impresa o sobre el cartucho mediante un rotulador suave. Manténgalo alejado de la luz del sol directa, de temperaturas elevadas y de la humedad. No pegue etiquetas en ningún lado del disco.

Utilización de la unidad con CD y DVD

Lleve a cabo el procedimiento siguiente para leer un disco de datos:

1. Encienda el sistema.
2. Pulse el botón de abrir/cerrar que se encuentra en la parte frontal de la unidad.
3. Coloque un disco o cartucho en la bandeja con la etiqueta mirando hacia arriba.
4. Cierre la bandeja pulsando el botón de abrir/cerrar o empujando suavemente la bandeja de carga de discos.

Atención: No emplee la fuerza ni inserte objetos extraños para abrir la bandeja de carga de discos.

5. Espere a que se apague la luz que indica que la unidad está ocupada y, a continuación, efectúe una doble pulsación sobre el icono **Mi PC**.
6. Efectúe una doble pulsación sobre el icono CD-ROM o DVD-RAM/DVD-R/DVD-RW.

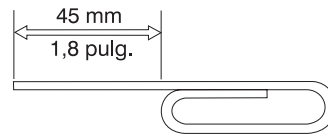
Fijación de un disco en una unidad montada en vertical

La unidad tiene cuatro piezas de retención moldeadas en la bandeja de carga de discos para que funcione en posición vertical. Para insertar un disco, colóquelo en las dos piezas de retención inferiores antes de cerrar la bandeja. Para extraer el disco, abra la bandeja y levante el disco de las dos piezas de retención inferiores.

Extracción manual del disco

Si pulsa el botón de expulsión y la bandeja no se desliza hacia adelante, apague el sistema y alargue un clip grande para papeles hasta formar un utensilio similar al de la ilustración. El extremo que se ha alargado debe tener al menos 45 mm (1,8

pulgadas) de longitud. Inserte este extremo en el orificio de extracción manual que se encuentra en la parte frontal de la unidad. Empuje el clip para papeles hasta que se abra la bandeja. Con cuidado, tire de la bandeja hasta que pueda extraer el disco.



Utilización del software DVD Player

Este apartado describe cómo utilizar y personalizar el software DVD Player. Puede buscar la información más actualizada sobre el software DVD Player en el archivo Readme que encontrará en el *Super CD de software y guía del usuario*.

Utilización de la función DVD

Para utilizar la función DVD, deberá configurar el sistema tal como se indica a continuación tras instalar la unidad Multigrabadora en la bahía de la unidad Ultrabay mejorada:

1. Active el valor DMA (sólo para usuarios de Windows XP y Windows 2000).
2. Instale WinDVD (el programa reproductor de películas en DVD).

Nota: Para Windows 95, el reproductor de películas en DVD se soporta a partir de Windows 95 OSR2.0 o versiones posteriores. Puede comprobar la versión de Windows 95 que utiliza si hace lo siguiente:

1. Pulse **Inicio**, mueva el cursor hasta **Configuración** y, a continuación, pulse **Panel de control**.
2. Efectúe una doble pulsación en **Sistema**.
Lea los números que figuran en "Sistema".
 - 4.00.950B significa que la versión es Windows 95 OSR2.0 u OSR2.1.
 - 4.00.950C significa que la versión es Windows 95 OSR2.5.

Habilitación de DLA (Driver Letter Access)

DLA (Drive Letter Access) se suministra para poder grabar datos en soportes CD-R, CD-RW, DVD-RAM, DVD-RW y DVD-R. Los soportes DVD-RAM, DVD-RW, CD-RW, DVD-R y CD-R se pueden grabar varias veces (se puede añadir datos en los soportes DVD-R y CD-R hasta que los discos estén llenos).

Para formatear y grabar en los soportes DVD-R, CD-R, DVD-RAM, DVD-RW o CD-RW:

1. Inserte un disco en la unidad.
2. Efectúe una doble pulsación sobre **Mi PC**. Pulse con el botón derecho del ratón la letra de la unidad de la Multigrabadora.
3. Pulse **Dar formato**. El tiempo de formateo variarán en función del proceso de formateo que utilice (Rápido o Completo).
4. Tras finalizar el formateo, podrá arrastrar y soltar archivos al icono de la unidad de la Multigrabadora o podrá mover archivos al Explorador de Windows.

Para que el soporte CD-R sea compatible con otros sistemas:

1. Efectúe una doble pulsación sobre **Mi PC**. Pulse con el botón derecho del ratón la letra de la unidad de la Multigrabadora.
2. Pulse **Hacer compatible**.

Para utilizar soportes DVD-RAM, DVD-RW o CD-RW formateados en UDF en otros sistemas, en el *Super CD de software y guía del usuario* se incluye un lector de UDF. Para utilizar el lector de UDF, siga este procedimiento:

1. Inserte el *Super CD de software y guía del usuario* en la unidad de CD o DVD del sistema con el que desee utilizar los discos formateados en UDF.
2. Pulse **Inicio**.
3. Pulse **Ejecutar**.
4. Escriba `e:\UDF\idioma`, donde *e* corresponde a la letra de la unidad de CD o DVD e idioma corresponde a su idioma.
5. Pulse **Aceptar**.
6. Efectúe una doble pulsación sobre el archivo **SETUP.EXE** y siga las instrucciones que aparecen en pantalla.

Nota: El lector de UDF sólo es necesario en sistemas que no tienen instalado ningún otro programa DLA para CD-RW o DVD-RW.

Activación del valor DMA

En este apartado se explica cómo activar el valor DMA con Windows 2000 y Windows XP.

Para Windows 2000

1. Pulse **Inicio**, mueva el cursor hasta **Configuración** y pulse **Panel de control**.
2. Efectúe una doble pulsación en **Sistema**.
3. Pulse la pestaña **Hardware**.
4. Pulse el botón **Administrador de dispositivos**.
5. Pulse **Controlador ATA/ATAPI IDE** para desplegar el menú.
6. Efectúe una doble pulsación sobre **IDE secundario**. (Efectúe una doble pulsación sobre **IDE primario** si utiliza el sistema ThinkPad A21e.)
7. Seleccione **DMA si está disponible** como modalidad de transferencia.
8. Pulse **Aceptar**.
9. Pulse **Cerrar** para cerrar la ventana Propiedades del sistema. Aparecerá un mensaje que le informará que se han modificado los valores del sistema.
10. Pulse **Aceptar** para reiniciar el sistema.

Para Windows XP

1. Pulse **Inicio**, mueva el cursor hasta **Mi PC** y púselo.
2. Pulse **Ver información del sistema** en Tareas del sistema.
3. Pulse la pestaña **Hardware**.
4. Pulse el botón **Administrador de dispositivos**.
5. Pulse **Controlador ATA/ATAPI IDE** para desplegar el menú.
6. Efectúe una doble pulsación sobre **IDE secundario**. (Efectúe una doble pulsación sobre **IDE primario** si utiliza el sistema ThinkPad A21e.)
7. Pulse la pestaña **Configuración avanzada**.
8. Seleccione **DMA si está disponible** como modalidad de Transferencia.
9. Pulse **Aceptar**.

10. Pulse **Cerrar** para cerrar la ventana Propiedades del sistema.

Utilización de Intervideo WinDVD Creator Plus

Con Intervideo WinDVD Creator Plus, puede capturar, editar y grabar archivos de vídeo y sonido. También puede utilizar Intervideo WinDVD Creator Plus para crear y grabar vídeos en DVD utilizando sus propios archivos de vídeo y sonido. Si desea obtener información más detallada acerca de las funciones de Intervideo WinDVD Creator Plus, consulte la guía del usuario de WinDVD Creator Plus que encontrará en el *Super CD de software y guía del usuario*.

Las principales áreas funcionales de la ventana principal de WinDVD Creator Plus son "Capture", "Edit", "Author" y "Make Movie". A partir de estas funciones, puede importar y editar sus propios archivos de vídeo y sonido, y guardarlos seguidamente en cualquier formato soportado. Los formatos soportados incluyen MPEG-1, MPEG-2, ASF, WMV y AVI. Cuando tenga preparados los archivos de vídeo y de sonido, mediante las opciones "Capture" y "Edit", podrá añadir un menú personalizado utilizando la función "Author". Puede importar sus propias imágenes sin movimiento para utilizarlas como fondo de menús o seleccionar una de las imágenes de ejemplo. Una vez lista la película, proceda con la opción "Make Movie" desde donde podrá seleccionar los estándares para formato y el vídeo de salida que ha utilizado para elaborar la película. Grabe la película en el disco o guárdela en el disco duro para hacerlo más adelante. Si utiliza WinDVD Creator Plus para crear una imagen de DVD en el disco duro, podrá seleccionar "Load Image to Burn" en el menú Project.

WinDVD Creator Plus también ofrece la posibilidad de grabar imágenes de vídeo directamente a soportes DVD grabables utilizando la opción "Disk Manager." Esta opción no utiliza espacio adicional del disco duro. Con la opción Disk Manager, puede capturar archivos de vídeo nuevos o utilizar archivos de vídeo que ya dispone y, a continuación, finalizar la película creando un menú personalizado. La película se puede crear en los formatos de vídeo +VR o -VR. Mediante la opción Disk Manager, podrá editar la película siempre que lo desee, añadiendo o suprimiendo segmentos de vídeo o cambiando el menú personalizado.

Instalación de WinDVD y visualización de una película en DVD

Para instalar WinDVD, vaya al apartado "Software" del *Super CD de software y guía del usuario*.

Tras instalar la unidad Multigrabadora y el software WinDVD, podrá visualizar una película en DVD. Sin embargo, primeramente tendrá que definir el código de región de DVD del contenido de su DVD.

Códigos de región de DVD

Los códigos de región de DVD sirven de ayuda para proteger el contenido de un DVD. El mundo se encuentra dividido en seis regiones y en cada región se puede visualizar sólo el contenido específico. Por ejemplo, el contenido de la región 1 sólo se puede visualizar en EE.UU. y en Canadá. WinDVD también funciona mediante códigos de región.

Puede verificar el código de región del contenido buscando el símbolo del código de región que se encuentra en la parte posterior del envoltorio.

Código de región	Región
1	EE.UU., Canadá

Código de región	Región
2	Europa, Oriente Medio, Sudáfrica, Japón
3	Sudeste asiático, Taiwán, Corea
4	Latinoamérica, Australia, Nueva Zelanda
5	Antigua Unión Soviética, África del norte, India
6	República popular de la China

Inicie WinDVD colocando el DVD en la unidad. El código de región se define automáticamente y puede visualizar la película. Éste es el valor inicial.

Una vez establecido el código de región, si inserta un DVD con un código de región distinto, se le solicitará que lo cambie. Puede cambiar el código de región respecto al valor inicial cuatro veces.

Tras haber cambiado cuatro veces el código de región respecto al valor inicial, quedará fijo y no se podrá volver a cambiar. A partir de entonces, sólo podrá reproducir contenido en DVD que pertenezca a esa región.

Para visualizar el estado del código de región, pulse el botón **WinDVD Properties** en la interfaz de usuario de WinDVD. La pestaña **General** contiene esta información.

Para cambiar el código de región, realice lo siguiente:

1. Apague el sistema e inicie el sistema operativo.
2. Pulse **Inicio**.
3. Seleccione **Programas**.
4. Pulse **Intervideo WinDVD**.
5. Pulse el icono de **Properties** para abrir la ventana **Properties**.
6. Pulse la pestaña **General Properties**.
7. Inserte un DVD de una sola región que corresponda a la región nueva.
8. Seleccione el código de región correcto para su país.
9. Pulse **Aceptar**.

Inicio de WinDVD

Para iniciar WinDVD, lleve a cabo el procedimiento siguiente:

1. Pulse **Inicio**.
2. Pulse **Programas**.
3. Pulse **InterVideo WinDVD**.
4. Pulse **InterVideo WinDVD** para que se abra la ventana del reproductor de películas en DVD.

Si desea más información sobre cómo utilizar el reproductor de películas en DVD, consulte la información de ayuda de WinDVD que encontrará en el *Super CD de software y guía del usuario*. Si desea visualizar la película en DVD en su televisor, consulte la información en línea que se proporciona con el sistema.

Notas:

1. El sistema se ha configurado para proporcionar la mejor calidad posible en las reproducciones de sonido y vídeo que se puede obtener en los recursos de los sistemas disponibles. Puede modificar los valores por omisión cambiando el

valor de la resolución de vídeo en el Panel de control. Algunos sistemas no disponen de recursos suficientes para proporcionar una reproducción de calidad máxima en sonido y vídeo con ninguno de sus valores de resolución. Si detecta un rendimiento de reproducción bajo, ajuste la resolución a un valor inferior.

2. Las corrientes de sonido y vídeo los descodifica el software. Los subsistemas de sonido y vídeo deben ser muy funcionales y deben estar activos.

Utilización de la función CD-R y CD-RW

La unidad Multigrabadora puede grabar en discos CD-R y CD-RW. Los discos CD-R no se pueden borrar, pero se pueden utilizar con unidades de CD-ROM y con reproductores de CD estándar.

Puede utilizar los discos CD-R para registrar pistas de sonido, almacenar datos, guardar archivos y copiar archivos de otro CD.

Los discos CD-RW se pueden borrar y volver a grabar, pero sólo se pueden utilizar con las unidades de CD-ROM y DVD-ROM más recientes compatibles con MR- y CD-RW. Puede utilizar los discos CD-RW para realizar una copia de seguridad, almacenar y actualizar archivos o para copiar archivos de otro CD.

Notas:

1. Los discos CD-R se pueden reproducir en reproductores de sonido de CD. Los discos CD-RW no se pueden reproducir en la mayoría de los reproductores de sonido de CD.
2. El software que se incluye en esta unidad **no** permite utilizar las capacidades de registro en CD de la unidad con sistemas operativos DOS, Windows 3.x o IBM OS/2®.

Si desea obtener más información sobre cómo utilizar el software, consulte la información de ayuda de IBM RecordNow e IBM DLA que encontrará en el *Super CD de software y guía del usuario*.

Utilización de la función DVD-R y DVD-RW

La unidad Multigrabadora puede grabar en discos DVD-R y DVD-RW. Los discos DVD-R no se pueden borrar, pero se pueden utilizar con unidades de DVD-ROM y con reproductores de DVD estándar.

Puede utilizar los discos DVD-R para registrar pistas de sonido, almacenar datos, guardar archivos y copiar archivos de otro DVD.

Los discos DVD-RW se pueden borrar y volver a grabar, pero sólo se pueden utilizar con las unidades de DVD-ROM más recientes compatibles con MR- y DVD-RW. Puede utilizar los discos DVD-RW para realizar una copia de seguridad, almacenar y actualizar archivos o para copiar archivos de otro DVD.

Si desea obtener más información sobre cómo utilizar el software, consulte la información de ayuda de IBM RecordNow e IBM DLA que encontrará en el *Super CD de software y guía del usuario*.

Copia de seguridad de un CD o DVD

Para copiar un CD o DVD comercial, deberá poseer el copyright u obtener permiso del propietario del copyright. Si no dispone del copyright o del permiso del propietario del copyright, podría estar violando la ley de copyright y estar sujeto al pago por daños u otros conceptos. Si desea obtener información acerca de la ley de copyright, póngase en contacto con su asesor legal.

Resolución de problemas

Los problemas en el sistema pueden venir ocasionados por un error de hardware, de software o del usuario. La información que contiene este apartado puede resultarle útil como ayuda a la hora de resolver problemas o para recopilar información útil que puede pasar a un técnico de servicio. También es posible que tenga que consultar las publicaciones de su equipo, sistema informático o adaptador de sonido.

Consulte en la lista siguiente las descripciones del problema que pueden asimilarse a su situación.

No se puede crear un disco de múltiples sesiones.

Asegúrese de que haya espacio suficiente en el disco para otra sesión. Al grabar una sesión se necesita espacio de inicio y de fin (unas 15 MB) además de los datos que se van a grabar.

No se puede grabar correctamente a un disco CD-R, CD-RW, DVD-R, DVD-RW o DVD-RAM.

Emprenda las acciones siguientes:

1. Compruebe que el proceso no se vea interrumpido por un protector de pantallas, un programa antivirus, un programa de Internet o de correo electrónico o por cualquier otro software. Desactive las funciones que puedan interrumpir la operación de grabación.
2. Compruebe que se haya desfragmentado el disco duro.
3. Consulte con el fabricante o proveedor de la unidad de disco duro si una unidad de disco duro antigua está haciendo de conductora de recalibración térmica durante una operación de grabación.
4. Sustituya el CD si está mal o si está rayado.
5. Desactive la función de notificación automática de inserción de Windows en las unidades de CD-ROM y CD-RW.

No se puede ejecutar un disco de CD o DVD.

Emprenda las acciones siguientes tras asegurarse de que la unidad no esté grabando a disco:

1. Extraiga el CD mediante software.
2. Utilice el botón de expulsión.
3. Apague el sistema. Espere 45 segundos y, a continuación encienda el sistema y vuelva a intentar utilizar el botón de expulsión.
4. Si los métodos no funcionan, utilice el orificio de expulsión manual, siguiendo las instrucciones del apartado "Extracción manual del disco" en la página 10.

No se puede leer de un disco CD o DVD tras haber grabado en él correctamente.

Emprenda las acciones siguientes:

1. Si se puede leer el disco CD o DVD en otro reproductor de CD o DVD, o si puede ver sesiones anteriores, puede que la información de directorios esté dañada en el volumen haciéndolo ilegible. Si necesita ideas sobre cómo resolver el problema, consulte la documentación que se suministra con el software.
2. Puede que haya dañado el disco CD-R, CD-RW, DVD-R, DVD-RW o DVD-RAM. Intente utilizar un disco nuevo u otra marca de disco CD o DVD.
3. Si puede leer un disco CD-RW, DVD-RW o DVD-RAM que se encuentre en la unidad de grabación, pero no en otra unidad MR, asegúrese de que el programa UDF Reader esté instalado en el sistema.
4. Evite grabar en la velocidad de grabación más lenta, 1X, a menos que el sistema lo solicite.

Apéndice A. Especificaciones del producto

Este apéndice incluye la información siguiente:

- Especificaciones físicas
- Requisitos de alimentación
- Requisitos ambientales
- Velocidades de lectura
- Velocidades de grabación

Especificaciones físicas

Las especificaciones físicas¹ de la unidad se indican en la tabla siguiente.

Especificación física	
Altura	12,7 mm (0,5 pulgadas)
Anchura	128 mm (5 pulgadas)
Longitud	129 mm (5,09 pulgadas)
Peso	210 g (0,42 libras)

Requisitos de alimentación

La tabla siguiente muestra las especificaciones de alimentación según el nivel de voltaje de la unidad. Las especificaciones de alimentación las mide el conector de alimentación de la unidad y son valores nominales.

Especificaciones de alimentación	Voltaje	Promedio	Máximo
Con un voltaje de	5 V de CC	1100 mA	1800 mA

1. Los datos de descripción del producto representan los objetivos de diseño de IBM y se suministran con una finalidad corporativa; los resultados reales se pueden deber a un sinnúmero de factores. Los datos de este producto no constituyen una garantía. Los datos están sujetos a cambios sin previo aviso.

Requisitos ambientales

Especificación	Funcionando	Sin funcionar
Temperatura (sin condensar)	De +5° C a +50° C (de +41° F a +122° F)	De -20° C a +60° C (de -4° F a +140° F)
Humedad relativa (sin condensar)	Del 10 % al 80 %	Del 5 % al 90 %

Velocidades de lectura

Soporte	Velocidad de lectura
DVD-ROM (de una capa)	8X Máx.
DVD-ROM (de dos capas)	6X Máx.
DVD-R (4,7 GB)	4X Máx.
DVD-RW (4,7 GB)	4X Máx.
DVD-RAM (4,7/9,4 GB)	2X Máx.
DVD-RAM (2,6 GB)	1X
CD-ROM	24X Máx.
CD-R	24X Máx.
CD-RW	12X Máx.
CD-DA (DAE)	20X Máx.

Velocidades de grabación

Soporte	Velocidades de grabación
DVD-R (en general, 650 nm)	2X
DVD-RW (versión 1.1)	1X
DVD-RAM (versión 2.1, 4,7/9,4 GB)	2X Máx.
CD-R	16X Máx.
CD-RW	4X
CD-RW de alta velocidad	8X Máx.

Apéndice B. Service and Support

The following information describes the technical support that is available for your product, during the warranty period or throughout the life of the product. Refer to your IBM Statement of Limited Warranty for a full explanation of IBM warranty terms.

Online technical support

Online technical support is available during the life of your product through the Personal Computing Support Web site at www-3.ibm.com/pc/support/site.wss/.

During the warranty period, assistance for replacement or exchange of defective components is available. In addition, if your IBM option is installed in an IBM computer, you might be entitled to service at your location. Your technical support representative can help you determine the best alternative.

Telephone technical support

Installation and configuration support through the IBM HelpCenter[®] will be withdrawn or made available for a fee, at IBM's discretion, 90 days after the option has been withdrawn from marketing. Additional support offerings, including step-by-step installation assistance, are available for a nominal fee.

To assist the technical support representative, have available as much of the following information as possible:

- Option name
- Option number
- Proof of purchase
- Computer manufacturer, model, serial number (if IBM), and manual
- Exact wording of the error message (if any)
- Description of the problem
- Hardware and software configuration information for your system

If possible, be at your computer. Your technical support representative might want to walk you through the problem during the call.

For the support telephone number and support hours by country, refer to the following table. If the number for your country or region is not listed, contact your IBM reseller or IBM marketing representative. Response time may vary depending on the number and nature of the calls received.

Phone numbers are subject to change without notice. For the latest phone number list, go to www-3.ibm.com/pc/support/site.wss/ and click **Support Phone List**.

Country or Region	Telephone Number	Country or Region	Telephone Number
Argentina	0800-666-0011	Malaysia	03-7727-7800
Australia	1300-130-426	Mexico	001-866-434-2080
Austria	01-24592-5901	Netherlands	020-514-5770

Country or Region	Telephone Number	Country or Region	Telephone Number
Belgium	Dutch 02-210-9820 French 02-210-9800	New Zealand	0800-446-149
Bolivia	0800-0189	Norway	66 81 11 00
Brazil	55-11-3889-8986	Peru	0-800-50-866
Canada	1-800-565-3344 Toronto 416-383-3344	Philippines	632-995-2225
Chile	800-224-488	Portugal	21-791 51 47
China (PRC)	800-810-1818	Russia	095-940-2000
China (Hong Kong S.A.R.)	852-2825-7799	Singapore	1800-840-9911
Columbia	980-912-3021	Spain	91-662 49 16
Denmark	45 20 82 00	Sweden	08-477 4420
Ecuador	1-800-426911 (option #4)	Switzerland	058-333-09-00
Finland	09-459 69 60	Taiwan	886-2-2725-9799
France	02 38 55 74 50	Thailand	66-2-273-4000
Germany	07032-1549 201	Turkey	00-800-446-32-041
Indonesia	021-523-8535	United Kingdom	0-1475-555 055
Ireland	01-815-9202	United States	1-800-426-7378
Italy	02-7031-6101	Uruguay	000-411-005-6649
Japan	Consumer customers 0120-887-870 Business customers 0120-887-874	Venezuela	0-800-100-2011
Luxembourg	298-977 5063	Vietnam	848-8295-160

Apéndice C. IBM Statement of Limited Warranty - Z125-4753-07 - 11/2002

Part 1 - General Terms

This Statement of Limited Warranty includes Part 1 - General Terms, Part 2 - Country-unique Terms, and Part 3 - Warranty Information. The terms of Part 2 replace or modify those of Part 1. The warranties provided by IBM in this Statement of Limited Warranty apply only to Machines you purchase for your use, and not for resale. The term "Machine" means an IBM machine, its features, conversions, upgrades, elements, or accessories, or any combination of them. The term "Machine" does not include any software programs, whether pre-loaded with the Machine, installed subsequently or otherwise. Nothing in this Statement of Limited Warranty affects any statutory rights of consumers that cannot be waived or limited by contract.

What this Warranty Covers

IBM warrants that each Machine 1) is free from defects in materials and workmanship and 2) conforms to IBM's Official Published Specifications ("Specifications") which are available on request. The warranty period for the Machine starts on the original Date of Installation and is specified in Part 3 - Warranty Information. The date on your invoice or sales receipt is the Date of Installation unless IBM or your reseller informs you otherwise. Many features, conversions, or upgrades involve the removal of parts and their return to IBM. A part that replaces a removed part will assume the warranty service status of the removed part. Unless IBM specifies otherwise, these warranties apply only in the country or region in which you purchased the Machine.

THESE WARRANTIES ARE YOUR EXCLUSIVE WARRANTIES AND REPLACE ALL OTHER WARRANTIES OR CONDITIONS, EXPRESS OR IMPLIED, INCLUDING, BUT NOT LIMITED TO, THE IMPLIED WARRANTIES OR CONDITIONS OF MERCHANTABILITY AND FITNESS FOR A PARTICULAR PURPOSE. SOME STATES OR JURISDICTIONS DO NOT ALLOW THE EXCLUSION OF EXPRESS OR IMPLIED WARRANTIES, SO THE ABOVE EXCLUSION MAY NOT APPLY TO YOU. IN THAT EVENT, SUCH WARRANTIES ARE LIMITED IN DURATION TO THE WARRANTY PERIOD. NO WARRANTIES APPLY AFTER THAT PERIOD. SOME STATES OR JURISDICTIONS DO NOT ALLOW LIMITATIONS ON HOW LONG AN IMPLIED WARRANTY LASTS, SO THE ABOVE LIMITATION MAY NOT APPLY TO YOU.

What this Warranty Does not Cover

This warranty does not cover the following:

- any software programs, whether pre-loaded or shipped with the Machine, or installed subsequently;
- failure resulting from misuse (including but not limited to use of any Machine capacity or capability, other than that authorized by IBM in writing), accident, modification, unsuitable physical or operating environment, or improper maintenance by you;
- failure caused by a product for which IBM is not responsible; and

- any non-IBM products, including those that IBM may procure and provide with or integrate into an IBM Machine at your request.

The warranty is voided by removal or alteration of identification labels on the Machine or its parts.

IBM does not warrant uninterrupted or error-free operation of a Machine.

Any technical or other support provided for a Machine under warranty, such as assistance via telephone with "how-to" questions and those regarding Machine set-up and installation, is provided **WITHOUT WARRANTIES OF ANY KIND**.

How to Obtain Warranty Service

If the Machine does not function as warranted during the warranty period, contact IBM or your reseller to obtain warranty service. If you do not register the Machine with IBM, you may be required to present proof of purchase as evidence of your entitlement to warranty service.

What IBM Will Do to Correct Problems

When you call for service, you must follow the problem determination and resolution procedures that IBM specifies. A technician will attempt to make an initial diagnosis of your problem and help you resolve it over the telephone.

The type of warranty service applicable to your Machine is specified in Part 3 - Warranty Information.

You are responsible for downloading and installing designated Machine Code (microcode, basic input/output system code (called "BIOS"), utility programs, device drivers, and diagnostics delivered with an IBM Machine) and other software updates from an IBM Internet Web site or from other electronic media, and following the instructions that IBM provides.

If your problem can be resolved with a Customer Replaceable Unit ("CRU") (e.g., keyboard, mouse, speaker, memory, hard disk drive and other easily replaceable parts), IBM will ship these parts to you for replacement by you.

If the Machine does not function as warranted during the warranty period and your problem cannot be resolved over the telephone, through your application of Machine Code or software updates, or with a CRU, IBM or your reseller, if approved by IBM to provide warranty service, will either, at its discretion, 1) repair it to make it function as warranted, or 2) replace it with one that is at least functionally equivalent. If IBM is unable to do either, you may return the Machine to your place of purchase and your money will be refunded.

IBM or your reseller will also manage and install selected engineering changes that apply to the Machine.

Exchange of a Machine or Part

When the warranty service involves the exchange of a Machine or part, the item IBM or your reseller replaces becomes its property and the replacement becomes yours. You represent that all removed items are genuine and unaltered. The replacement may not be new, but will be in good working order and at least

functionally equivalent to the item replaced. The replacement assumes the warranty service status of the replaced item.

Your Additional Responsibilities

Before IBM or your reseller exchanges a Machine or part, you agree to remove all features, parts, options, alterations, and attachments not under warranty service.

You also agree to:

1. ensure that the Machine is free of any legal obligations or restrictions that prevent its exchange;
2. obtain authorization from the owner to have IBM or your reseller service a Machine that you do not own; and
3. where applicable, before service is provided:
 - a. follow the service request procedures that IBM or your reseller provides;
 - b. backup or secure all programs, data, and funds contained in the Machine;
 - c. IBM or your reseller with sufficient, free, and safe access to your facilities to permit IBM to fulfill its obligations; and
 - d. inform IBM or your reseller of changes in the Machine's location.
4. (a) ensure all information about identified or identifiable individuals (Personal Data) is deleted from the Machine (to the extent technically possible), (b) allow IBM, your reseller or an IBM supplier to process on your behalf any remaining Personal Data as IBM or your reseller considers necessary to fulfill its obligations under this Statement of Limited Warranty (which may include shipping the Machine for such processing to other IBM service locations around the world), and (c) ensure that such processing complies with any laws applicable to such Personal Data.

Limitation of Liability

IBM is responsible for loss of, or damage to, your Machine only while it is 1) in IBM's possession or 2) in transit in those cases where IBM is responsible for the transportation charges.

Neither IBM nor your reseller are responsible for any of your confidential, proprietary or personal information contained in a Machine which you return to IBM for any reason. You should remove all such information from the Machine prior to its return.

Circumstances may arise where, because of a default on IBM's part or other liability, you are entitled to recover damages from IBM. In each such instance, regardless of the basis on which you are entitled to claim damages from IBM (including fundamental breach, negligence, misrepresentation, or other contract or tort claim), except for any liability that cannot be waived or limited by applicable laws, IBM is liable for no more than

1. damages for bodily injury (including death) and damage to real property and tangible personal property; and
2. the amount of any other actual direct damages, up to the charges (if recurring, 12 months' charges apply) for the Machine that is subject of the claim. For purposes of this item, the term "Machine" includes Machine Code and Licensed Internal Code ("LIC").

This limit also applies to IBM's suppliers and your reseller. It is the maximum for which IBM, its suppliers, and your reseller are collectively responsible.

UNDER NO CIRCUMSTANCES IS IBM, ITS SUPPLIERS OR RESELLERS LIABLE FOR ANY OF THE FOLLOWING EVEN IF INFORMED OF THEIR POSSIBILITY: 1) THIRD PARTY CLAIMS AGAINST YOU FOR DAMAGES (OTHER THAN THOSE UNDER THE FIRST ITEM LISTED ABOVE); 2) LOSS OF, OR DAMAGE TO, DATA; 3) SPECIAL, INCIDENTAL, OR INDIRECT DAMAGES OR FOR ANY ECONOMIC CONSEQUENTIAL DAMAGES; OR 4) LOST PROFITS, BUSINESS REVENUE, GOODWILL OR ANTICIPATED SAVINGS. SOME STATES OR JURISDICTIONS DO NOT ALLOW THE EXCLUSION OR LIMITATION OF INCIDENTAL OR CONSEQUENTIAL DAMAGES, SO THE ABOVE LIMITATION OR EXCLUSION MAY NOT APPLY TO YOU. SOME STATES OR JURISDICTIONS DO NOT ALLOW LIMITATIONS ON HOW LONG AN IMPLIED WARRANTY LASTS, SO THE ABOVE LIMITATION MAY NOT APPLY TO YOU.

Governing Law

Both you and IBM consent to the application of the laws of the country in which you acquired the Machine to govern, interpret, and enforce all of your and IBM's rights, duties, and obligations arising from, or relating in any manner to, the subject matter of this Statement of Limited Warranty, without regard to conflict of law principles.

THESE WARRANTIES GIVE YOU SPECIFIC LEGAL RIGHTS AND YOU MAY ALSO HAVE OTHER RIGHTS WHICH VARY FROM STATE TO STATE OR JURISDICTION TO JURISDICTION.

Jurisdiction

All of our rights, duties, and obligations are subject to the courts of the country in which you acquired the Machine.

Part 2 - Country-unique Terms

AMERICAS

ARGENTINA

Governing Law: *The following is added after the first sentence:*

Any litigation arising from this Statement of Limited Warranty will be settled exclusively by the Ordinary Commercial Court of the city of Buenos Aires.

BRAZIL

Governing Law: *The following is added after the first sentence:*

Any litigation arising from this Statement of Limited Warranty will be settled exclusively by the court of Rio de Janeiro, RJ.

Peru

Limitation of Liability: *The following is added at the end of this section:*

In accordance with Article 1328 of the Peruvian Civil Code the limitations and exclusions specified in this section will not apply to damages caused by IBM's willful misconduct ("dolo") or gross negligence ("culpa inexcusable").

NORTH AMERICA

How to Obtain Warranty Service: *The following is added to this Section:*
To obtain warranty service from IBM in Canada or the United States, call 1-800-IBM-SERV (426-7378).

CANADA

Limitation of Liability: *The following replaces item 1 of this section:*

1. damages for bodily injury (including death) or physical harm to real property and tangible personal property caused by IBM's negligence; and

Governing Law: *The following replaces "laws of the country in which you acquired the Machine" in the first sentence:*
laws in the Province of Ontario.

UNITED STATES

Governing Law: *The following replaces "laws of the country in which you acquired the Machine" in the first sentence:*
laws of the State of New York.

ASIA PACIFIC

AUSTRALIA

What this Warranty Covers: *The following paragraph is added to this Section:*
The warranties specified in this Section are in addition to any rights you may have under the Trade Practices Act 1974 or other similar legislation and are only limited to the extent permitted by the applicable legislation.

Limitation of Liability: *The following is added to this Section:*
Where IBM is in breach of a condition or warranty implied by the Trade Practices Act 1974 or other similar legislation, IBM's liability is limited to the repair or replacement of the goods or the supply of equivalent goods. Where that condition or warranty relates to right to sell, quiet possession or clear title, or the goods are of a kind ordinarily acquired for personal, domestic or household use or consumption, then none of the limitations in this paragraph apply.

Governing Law: *The following replaces "laws of the country in which you acquired the Machine" in the first sentence:*
laws of the State or Territory.

CAMBODIA, LAOS, AND VIETNAM

Governing Law: *The following replaces "laws of the country in which you acquired the Machine" in the first sentence:*
laws of the State of New York, United States of America.

CAMBODIA, INDONESIA, LAOS, AND VIETNAM

Arbitration: The following is added under this heading:

Disputes arising out of or in connection with this Statement of Limited Warranty shall be finally settled by arbitration which shall be held in Singapore in accordance with the Arbitration Rules of Singapore International Arbitration Center ("SIAC Rules") then in effect. The arbitration award shall be final and binding for the parties without appeal and shall be in writing and set forth the findings of fact and the conclusions of law.

The number of arbitrators shall be three, with each side to the dispute being entitled to appoint one arbitrator. The two arbitrators appointed by the parties shall appoint a third arbitrator who shall act as chairman of the proceedings. Vacancies in the post of chairman shall be filled by the president of the SIAC. Other vacancies shall be filled by the respective nominating party. Proceedings shall continue from the stage they were at when the vacancy occurred.

If one of the parties refuses or otherwise fails to appoint an arbitrator within 30 days of the date the other party appoints its, the first appointed arbitrator shall be the sole arbitrator, provided that the arbitrator was validly and properly appointed.

All proceedings shall be conducted, including all documents presented in such proceedings, in the English language. The English language version of this Statement of Limited Warranty prevails over any other language version.

HONG KONG S.A.R. OF CHINA AND MACAU S.A.R. OF CHINA

Governing Law: *The following replaces "laws of the country in which you acquired the Machine" in the first sentence:*

laws of Hong Kong Special Administrative Region of China.

INDIA

Limitation of Liability: *The following replaces items 1 and 2 of this Section:*

1. liability for bodily injury (including death) or damage to real property and tangible personal property will be limited to that caused by IBM's negligence; and
2. as to any other actual damage arising in any situation involving nonperformance by IBM pursuant to, or in any way related to the subject of this Statement of Limited Warranty, , the charge paid by you for the individual Machine that is the subject of the claim. For purposes of this item, the term "Machine" includes Machine Code and Licensed Internal Code ("LIC").

Arbitration: *The following is added under this heading :*

Disputes arising out of or in connection with this Statement of Limited Warranty shall be finally settled by arbitration which shall be held in Bangalore, India in accordance with the laws of India then in effect. The arbitration award shall be final and binding for the parties without appeal and shall be in writing and set forth the findings of fact and the conclusions of law.

The number of arbitrators shall be three, with each side to the dispute being entitled to appoint one arbitrator. The two arbitrators appointed by the parties shall appoint a third arbitrator who shall act as chairman of the proceedings. Vacancies in the post of chairman shall be filled by the president of the Bar Council of India. Other vacancies shall be filled by the respective nominating party. Proceedings shall continue from the stage they were at when the vacancy occurred.

If one of the parties refuses or otherwise fails to appoint an arbitrator within 30 days of the date the other party appoints its, the first appointed arbitrator shall be the sole arbitrator, provided that the arbitrator was validly and properly appointed.

All proceedings shall be conducted, including all documents presented in such proceedings, in the English language. The English language version of this Statement of Limited Warranty prevails over any other language version.

JAPAN

Governing Law: *The following sentence is added to this section:*

Any doubts concerning this Statement of Limited Warranty will be initially resolved between us in good faith and in accordance with the principle of mutual trust.

MALAYSIA

Limitation of Liability: *The word "SPECIAL" in item 3 of the fifth paragraph is deleted.*

NEW ZEALAND

What this Warranty Covers: *The following paragraph is added to this section:*

The warranties specified in this section are in addition to any rights you may have under the Consumer Guarantees Act 1993 or other legislation which cannot be excluded or limited. The Consumer Guarantees Act 1993 will not apply in respect of any goods which IBM provides, if you require the goods for the purposes of a business as defined in that Act.

Limitation of Liability: *The following is added to this section:*

Where Machines are not acquired for the purposes of a business as defined in the Consumer Guarantees Act 1993, the limitations in this section are subject to the limitations in that Act.

PEOPLE'S REPUBLIC OF CHINA (PRC)

Governing Law: *The following replaces "laws of the country in which you acquired the Machine" in the first sentence:*

laws of the State of New York, United States of America (except when local law requires otherwise).

PHILIPPINES

Limitation of Liability: *Item 3 in the fifth paragraph is replaced by the following:*

SPECIAL (INCLUDING NOMINAL AND EXEMPLARY DAMAGES), MORAL, INCIDENTAL, OR INDIRECT DAMAGES FOR ANY ECONOMIC CONSEQUENTIAL DAMAGES; OR

Arbitration: The following is added under this heading

Disputes arising out of or in connection with this Statement of Limited Warranty shall be finally settled by arbitration which shall be held in Metro Manila, Philippines in accordance with the laws of the Philippines then in effect. The

arbitration award shall be final and binding for the parties without appeal and shall be in writing and set forth the findings of fact and the conclusions of law.

The number of arbitrators shall be three, with each side to the dispute being entitled to appoint one arbitrator. The two arbitrators appointed by the parties shall appoint a third arbitrator who shall act as chairman of the proceedings. Vacancies in the post of chairman shall be filled by the president of the Philippine Dispute Resolution Center, Inc.. Other vacancies shall be filled by the respective nominating party. Proceedings shall continue from the stage they were at when the vacancy occurred.

If one of the parties refuses or otherwise fails to appoint an arbitrator within 30 days of the date the other party appoints its, the first appointed arbitrator shall be the sole arbitrator, provided that the arbitrator was validly and properly appointed.

All proceedings shall be conducted, including all documents presented in such proceedings, in the English language. The English language version of this Statement of Limited Warranty prevails over any other language version.

SINGAPORE

Limitation of Liability: The words "SPECIAL" and "ECONOMIC" in item 3 in the fifth paragraph are deleted.

EUROPE, MIDDLE EAST, AFRICA (EMEA)

THE FOLLOWING TERMS APPLY TO ALL EMEA COUNTRIES:

The terms of this Statement of Limited Warranty apply to Machines purchased from IBM or an IBM reseller.

Hot to Obtain Warranty Service: If you purchase a Machine in Austria, Belgium, Cyprus, Denmark, Estonia, Finland, France, Germany, Greece, Iceland, Ireland, Italy, Latvia, Liechtenstein, Lithuania, Luxembourg, Monaco, Netherlands, Norway, Portugal, Spain, San Marino, Sweden, Switzerland, United Kingdom or Vatican State, you may obtain warranty service for that Machine in any of those countries from either (1) an IBM reseller approved to perform warranty service or (2) from IBM, provided the Machine has been announced and made available by IBM in the country in which you wish to obtain service. If you purchased a Personal Computer Machine in Albania, Armenia, Belarus, Bosnia and Herzegovina, Bulgaria, Croatia, Czech Republic, Georgia, Hungary, Kazakhstan, Kyrgyzstan, Federal Republic of Yugoslavia, Former Yugoslav Republic of Macedonia (FYROM), Moldova, Poland, Romania, Russia, Slovak Republic, Slovenia, or Ukraine, you may obtain warranty service for that Machine in any of those countries from either (1) an IBM reseller approved to perform warranty service or (2) from IBM.

If you purchase a Machine in a Middle Eastern or African country, you may obtain warranty service for that Machine from the IBM entity within the country of purchase, if that IBM entity provides warranty service in that country, or from an IBM reseller, approved by IBM to perform warranty service on that Machine in that country. Warranty service in Africa is available within 50 kilometers of an IBM approved service provider. You are responsible for transportation costs for Machines located outside 50 kilometers of an IBM approved service provider.

*Add the following paragraph in **Western Europe** (Austria, Belgium, Cyprus, Denmark, Finland, France, Germany, Greece, Iceland, Ireland, Italy, Liechtenstein, Luxembourg, Monaco, Netherlands, Norway, Portugal, Spain, San Marino, Sweden, Switzerland, United Kingdom, Vatican State):*

The warranty for Machines acquired in Western Europe shall be valid and applicable in all Western Europe countries provided the Machines have been announced and made available in such countries.

Governing Law:

The phrase "the laws of the country in which you acquired the Machine" is replaced by:

1) "the laws of Austria" in **Albania, Armenia, Azerbaijan, Belarus, Bosnia-Herzegovina, Bulgaria, Croatia, Georgia, Hungary, Kazakhstan, Kyrgyzstan, FYR Macedonia, Moldova, Poland, Romania, Russia, Slovakia, Slovenia, Tajikistan, Turkmenistan, Ukraine, Uzbekistan, and FR Yugoslavia;** 2) "the laws of France" in **Algeria, Benin, Burkina Faso, Cameroon, Cape Verde, Central African Republic, Chad, Comoros, Congo Republic, Djibouti, Democratic Republic of Congo, Equatorial Guinea, French Guiana, French Polynesia, Gabon, Gambia, Guinea, Guinea-Bissau, Ivory Coast, Lebanon, Madagascar, Mali, Mauritania, Mauritius, Mayotte, Morocco, New Caledonia, Niger, Reunion, Senegal, Seychelles, Togo, Tunisia, Vanuatu, and Wallis & Futuna;** 3) "the laws of Finland" in **Estonia, Latvia, and Lithuania;** 4) "the laws of England" in **Angola, Bahrain, Botswana, Burundi, Egypt, Eritrea, Ethiopia, Ghana, Jordan, Kenya, Kuwait, Liberia, Malawi, Malta, Mozambique, Nigeria, Oman, Pakistan, Qatar, Rwanda, Sao Tome, Saudi Arabia, Sierra Leone, Somalia, Tanzania, Uganda, United Arab Emirates, the United Kingdom, West Bank/Gaza, Yemen, Zambia, and Zimbabwe;** and 5) "the laws of South Africa" in **South Africa, Namibia, Lesotho and Swaziland.**

Jurisdiction: *The following exceptions are added to this section:*

1) In **Austria** the choice of jurisdiction for all disputes arising out of this Statement of Limited Warranty and relating thereto, including its existence, will be the competent court of law in Vienna, Austria (Inner-City); 2) in **Angola, Bahrain, Botswana, Burundi, Egypt, Eritrea, Ethiopia, Ghana, Jordan, Kenya, Kuwait, Liberia, Malawi, Malta, Mozambique, Nigeria, Oman, Pakistan, Qatar, Rwanda, Sao Tome, Saudi Arabia, Sierra Leone, Somalia, Tanzania, Uganda, United Arab Emirates, West Bank/Gaza, Yemen, Zambia, and Zimbabwe** all disputes arising out of this Statement of Limited Warranty or related to its execution, including summary proceedings, will be submitted to the exclusive jurisdiction of the English courts; 3) in **Belgium and Luxembourg**, all disputes arising out of this Statement of Limited Warranty or related to its interpretation or its execution, the law, and the courts of the capital city, of the country of your registered office and/or commercial site location only are competent; 4) in **France, Algeria, Benin, Burkina Faso, Cameroon, Cape Verde, Central African Republic, Chad, Comoros, Congo Republic, Djibouti, Democratic Republic of Congo, Equatorial Guinea, French Guiana, French Polynesia, Gabon, Gambia, Guinea, Guinea-Bissau, Ivory Coast, Lebanon, Madagascar, Mali, Mauritania, Mauritius, Mayotte, Morocco, New Caledonia, Niger, Reunion, Senegal, Seychelles, Togo, Tunisia, Vanuatu, and Wallis & Futuna** all disputes arising out of this Statement of Limited Warranty or related to its violation or execution, including summary proceedings, will be settled exclusively by the Commercial Court of Paris; 5) in **Russia**, all disputes arising out of or in relation to the interpretation, the violation, the termination, the

nullity of the execution of this Statement of Limited Warranty shall be settled by Arbitration Court of Moscow; 6) **in South Africa, Namibia, Lesotho and Swaziland**, both of us agree to submit all disputes relating to this Statement of Limited Warranty to the jurisdiction of the High Court in Johannesburg; 7) **in Turkey** all disputes arising out of or in connection with this Statement of Limited Warranty shall be resolved by the Istanbul Central (Sultanahmet) Courts and Execution Directorates of Istanbul, the Republic of Turkey; 8) in each of the following specified countries, any legal claim arising out of this Statement of Limited Warranty will be brought before, and settled exclusively by, the competent court of a) Athens for **Greece**, b) Tel Aviv-Jaffa for **Israel**, c) Milan for **Italy**, d) Lisbon for **Portugal**, and e) Madrid for **Spain**; and 9) **in the United Kingdom**, both of us agree to submit all disputes relating to this Statement of Limited Warranty to the jurisdiction of the English courts.

Arbitration: *The following is added under this heading:*

In Albania, Armenia, Azerbaijan, Belarus, Bosnia-Herzegovina, Bulgaria, Croatia, Georgia, Hungary, Kazakhstan, Kyrgyzstan, FYR Macedonia, Moldova, Poland, Romania, Russia, Slovakia, Slovenia, Tajikistan, Turkmenistan, Ukraine, Uzbekistan, and FR Yugoslavia all disputes arising out of this Statement of Limited Warranty or related to its violation, termination or nullity will be finally settled under the Rules of Arbitration and Conciliation of the International Arbitral Center of the Federal Economic Chamber in Vienna (Vienna Rules) by three arbitrators appointed in accordance with these rules. The arbitration will be held in Vienna, Austria, and the official language of the proceedings will be English. The decision of the arbitrators will be final and binding upon both parties. Therefore, pursuant to paragraph 598 (2) of the Austrian Code of Civil Procedure, the parties expressly waive the application of paragraph 595 (1) figure 7 of the Code. IBM may, however, institute proceedings in a competent court in the country of installation.

In Estonia, Latvia and Lithuania all disputes arising in connection with this Statement of Limited Warranty will be finally settled in arbitration that will be held in Helsinki, Finland in accordance with the arbitration laws of Finland then in effect. Each party will appoint one arbitrator. The arbitrators will then jointly appoint the chairman. If arbitrators cannot agree on the chairman, then the Central Chamber of Commerce in Helsinki will appoint the chairman.

EUROPEAN UNION (EU)

THE FOLLOWING TERMS APPLY TO ALL EU COUNTRIES:

Consumers have legal rights under applicable national legislation governing the sale of consumer goods. Such rights are not affected by the warranties provided in this Statement of Limited Warranty.

How to Obtain Warranty Service: *The following is added to this section:*

To obtain warranty service from IBM in EU countries, see the telephone listing in Part 3 - Warranty Information.

You may contact IBM at the following address:

IBM Warranty & Service Quality Dept.

PO Box 30

Spango Valley

Greenock

Scotland PA 16 OAH

**AUSTRIA, DENMARK, FINLAND, GREECE, ITALY, NETHERLANDS,
PORTUGAL, SPAIN, SWEDEN AND SWITZERLAND**

Limitation of Liability: *The following replaces the terms of this section in its entirety:*

Except as otherwise provided by mandatory law:

1. IBM's liability for any damages and losses that may arise as a consequence of the fulfillment of its obligations under or in connection with this Statement of Limited Warranty or due to any other cause related to this Statement of Limited Warranty is limited to the compensation of only those damages and losses proved and actually arising as an immediate and direct consequence of the non-fulfillment of such obligations (if IBM is at fault) or of such cause, for a maximum amount equal to the charges you paid for the Machine. For purposes of this item, the term "Machine" includes Machine Code and Licensed Internal Code ("LIC").

The above limitation shall not apply to damages for bodily injuries (including death) and damages to real property and tangible personal property for which IBM is legally liable.

2. **UNDER NO CIRCUMSTANCES IS IBM, ITS SUPPLIERS OR RESELLERS LIABLE FOR ANY OF THE FOLLOWING, EVEN IF INFORMED OF THEIR POSSIBILITY: 1) LOSS OF, OR DAMAGE TO, DATA; 2) INCIDENTAL OR INDIRECT DAMAGES, OR FOR ANY ECONOMIC CONSEQUENTIAL DAMAGES; 3) LOST PROFITS, EVEN IF THEY ARISE AS AN IMMEDIATE CONSEQUENCE OF THE EVENT THAT GENERATED THE DAMAGES; OR 4) LOSS OF BUSINESS, REVENUE, GOODWILL, OR ANTICIPATED SAVINGS.**

FRANCE AND BELGIUM

Limitation of Liability: *The following replaces the terms of this section in its entirety:*

Except as otherwise provided by mandatory law:

1. IBM's liability for any damages and losses that may arise as a consequence of the fulfillment of its obligations under or in connection with this Statement of Limited Warranty is limited to the compensation of only those damages and losses proved and actually arising as an immediate and direct consequence of the non-fulfillment of such obligations (if IBM is at fault), for a maximum amount equal to the charges you paid for the Machine that has caused the damages. For purposes of this item, the term "Machine" includes Machine Code and Licensed Internal Code ("LIC").

The above limitation shall not apply to damages for bodily injuries (including death) and damages to real property and tangible personal property for which IBM is legally liable.

2. **UNDER NO CIRCUMSTANCES IS IBM, ITS SUPPLIERS OR RESELLERS LIABLE FOR ANY OF THE FOLLOWING, EVEN IF INFORMED OF THEIR POSSIBILITY: 1) LOSS OF, OR DAMAGE TO, DATA; 2) INCIDENTAL OR INDIRECT DAMAGES, OR FOR ANY ECONOMIC CONSEQUENTIAL DAMAGES; 3) LOST PROFITS, EVEN IF THEY ARISE AS AN IMMEDIATE**

CONSEQUENCE OF THE EVENT THAT GENERATED THE DAMAGES;
OR 4) LOSS OF BUSINESS, REVENUE, GOODWILL, OR ANTICIPATED
SAVINGS.

THE FOLLOWING TERMS APPLY TO THE COUNTRY SPECIFIED:

AUSTRIA

What this Warranty Covers: *The following replaces the first sentence of the first paragraph of this section:*

The warranty for an IBM Machine covers the functionality of the Machine for its normal use and the Machine's conformity to its Specifications.

The following paragraphs are added to this Section:

The minimum warranty period for Machines is 12 months from the date of delivery. . The limitation period for consumers in action for breach of warranty is the statutory period as a minimum. In case IBM or your reseller is unable to repair an IBM Machine, you can alternatively ask for a partial refund as far as justified by the reduced value of the unrepaired Machine or ask for a cancellation of the respective agreement for such Machine and get your money refunded.

The second paragraph does not apply.

What IBM Will Do to Correct Problems: *The following is added to this section:*

During the warranty period, transportation for delivery of the failing Machine to IBM will be at IBM's expense.

Limitation of Liability: *The following paragraph is added to this section:*

The limitations and exclusions specified in the Statement of Limited Warranty will not apply to damages caused by IBM with fraud or gross negligence and for express warranty.

The following sentence is added to the end of item 2:

IBM's liability under this item is limited to the violation of essential contractual terms in cases of ordinary negligence.

EGYPT

Limitation of Liability: *The following replaces item 2 in this section:*

as to any other actual direct damages, IBM's liability will be limited to the total amount you paid for the Machine that is the subject of the claim. For purposes of this item, the term "Machine" includes Machine Code and Licensed Internal Code (LIC).

Applicability of suppliers and resellers (unchanged).

FRANCE

Limitation of Liability: *The following replaces the second sentence of the first paragraph of this section:*

In such instances, regardless of the basis on which you are entitled to claim damages from IBM, IBM is liable for no more than: *(items 1 and 2 unchanged).*

GERMANY

What this Warranty Covers: *The following replaces the first sentence of the first paragraph of this section:*

The warranty for an IBM Machine covers the functionality of the Machine for its normal use and the Machine's conformity to its Specifications.

The following paragraphs are added to this section:

The minimum warranty period for Machines is twelve months. In case IBM or your reseller is unable to repair an IBM Machine, you can alternatively ask for a partial refund as far as justified by the reduced value of the unrepaired Machine or ask for a cancellation of the respective agreement for such Machine and get your money refunded.

The second paragraph does not apply.

What IBM Will Do to Correct Problems: *The following is added to this section:*

During the warranty period, transportation for delivery of the failing Machine to IBM will be at IBM's expense.

Limitation of Liability: *The following paragraph is added to this section:*

The limitations and exclusions specified in the Statement of Limited Warranty will not apply to damages caused by IBM with fraud or gross negligence and for express warranty.

The following sentence is added to the end of item 2:

IBM's liability under this item is limited to the violation of essential contractual terms in cases of ordinary negligence.

HUNGARY

Limitation of Liability: *The following is added at the end of this section:*

The limitation and exclusion specified herein shall not apply to liability for a breach of contract damaging life, physical well-being, or health that has been caused intentionally, by gross negligence, or by a criminal act.

The parties accept the limitations of liability as valid provisions and state that the Section 314.(2) of the Hungarian Civil Code applies as the acquisition price as well as other advantages arising out of the present Statement of Limited Warranty balance this limitation of liability.

IRELAND

What this Warranty Covers: *The following is added to this section:*

Except as expressly provided in these terms and conditions, all statutory conditions, including all warranties implied, but without prejudice to the generality of the foregoing all warranties implied by the Sale of Goods Act 1893 or the Sale of Goods and Supply of Services Act 1980 are hereby excluded.

Limitation of Liability: *The following replaces the terms of this section in its entirety:*

For the purposes of this section, a "Default" means any act, statement, omission, or negligence on the part of IBM in connection with, or in relation to, the subject matter of this Statement of Limited Warranty in respect of which IBM is legally liable to you, whether in contract or tort. A number of Defaults which together result in, or contribute to, substantially the same loss or damage will be treated as one Default occurring on the date of occurrence of the last such Default.

Circumstances may arise where, because of a Default, you are entitled to recover damages from IBM.

This section sets out the extent of IBM's liability and your sole remedy.

1. IBM will accept unlimited liability for death or personal injury caused by the negligence of IBM.
2. Subject always to the Items for Which IBM is Not Liable below, IBM will accept unlimited liability for physical damage to your tangible property resulting from the negligence of IBM.
3. Except as provided in items 1 and 2 above, IBM's entire liability for actual damages for any one Default will not in any event exceed the greater of 1) EUR 125,000, or 2) 125% of the amount you paid for the Machine directly relating to the Default.

Items for Which IBM is Not Liable

Save with respect to any liability referred to in item 1 above, under no circumstances is IBM, its suppliers or resellers liable for any of the following, even if IBM or they were informed of the possibility of such losses:

1. loss of, or damage to, data;
2. special, indirect, or consequential loss; or
3. loss of profits, business, revenue, goodwill, or anticipated savings.

SLOVAKIA

Limitation of Liability: *The following is added to the end of the last paragraph:*

The limitations apply to the extent they are not prohibited under §§ 373-386 of the Slovak Commercial Code.

SOUTH AFRICA, NAMIBIA, BOTSWANA, LESOTHO AND SWAZILAND

Limitation of Liability: *The following is added to this section:*

IBM's entire liability to you for actual damages arising in all situations involving nonperformance by IBM in respect of the subject matter of this Statement of Warranty will be limited to the charge paid by you for the individual Machine that is the subject of your claim from IBM.

UNITED KINGDOM

Limitation of Liability: *The following replaces the terms of this section in its entirety:*

For the purposes of this section, a "Default" means any act, statement, omission, or negligence on the part of IBM in connection with, or in relation to, the subject matter of this Statement of Limited Warranty in respect of which IBM is legally

liable to you, whether in contract or tort. A number of Defaults which together result in, or contribute to, substantially the same loss or damage will be treated as one Default.

Circumstances may arise where, because of a Default, you are entitled to recover damages from IBM.

This section sets out the extent of IBM's liability and your sole remedy.

1. IBM will accept unlimited liability for:
 - a. death or personal injury caused by the negligence of IBM; and
 - b. any breach of its obligations implied by Section 12 of the Sale of Goods Act 1979 or Section 2 of the Supply of Goods and Services Act 1982, or any statutory modification or re-enactment of either such Section.
2. IBM will accept unlimited liability, subject always to the Items for Which IBM is Not Liable below, for physical damage to your tangible property resulting from the negligence of IBM.
3. IBM's entire liability for actual damages for any one Default will not in any event, except as provided in items 1 and 2 above, exceed the greater of 1) Pounds Sterling 75,000, or 2) 125% of the total purchase price payable or the charges for the Machine directly relating to the Default.

These limits also apply to IBM's suppliers and resellers. They state the maximum for which IBM and such suppliers and resellers are collectively responsible.

Items for Which IBM is Not Liable

Save with respect to any liability referred to in item 1 above, under no circumstances is IBM or any of its suppliers or resellers liable for any of the following, even if IBM or they were informed of the possibility of such losses:

1. loss of, or damage to, data:
2. special, indirect, or consequential loss; or
3. loss of profits, business, revenue, goodwill, or anticipated savings.

Part 3 - Warranty Information

This Part 3 provides information regarding the warranty applicable to your Machine, including the warranty period and type of warranty service IBM provides.

Warranty Period

The warranty period may vary by country or region and is specified in the table below. NOTE: "Region" means either Hong Kong or Macau Special Administrative Region of China.

ThinkPad Multi-Burner Ultrabay Enhanced Drive

Country or Region of Purchase	Warranty Period	Type of Warranty Service
Worldwide	1 year	1, 4

A warranty period of 1 year on parts and 1 year on labor means that IBM provides warranty service without charge for parts and labor during the 1 year warranty period.

Types of Warranty Service

If required, IBM provides repair or exchange service depending on the type of warranty service specified for your Machine in the above table and as described below. Warranty service may be provided by your reseller if approved by IBM to perform warranty service. Scheduling of service will depend upon the time of your call and is subject to parts availability. Service levels are response time objectives and are not guaranteed. The specified level of warranty service may not be available in all worldwide locations, additional charges may apply outside IBM's normal service area, contact your local IBM representative or your reseller for country and location specific information.

1. Customer Replaceable Unit ("CRU") Service

IBM will ship CRU parts to you for your replacement. If IBM instructs you to return the replaced CRU, you are responsible for returning it to IBM in accordance with IBM's instructions. If you do not return the defective CRU, if IBM so instructs, within 30 days of your receipt of the replacement CRU, IBM may charge you for the replacement.

2. On-site Service

IBM or your reseller will either repair or exchange the failing Machine at your location and verify its operation. You must provide suitable working area to allow disassembly and reassembly of the IBM Machine. The area must be clean, well lit and suitable for the purpose. **For some Machines, certain repairs may require sending the Machine to an IBM service center.**

3. Courier or Depot Service²

You will disconnect the failing Machine for collection arranged by IBM. IBM will provide you with a shipping container for you to return your Machine to a designated service center. A courier will pick up your Machine and deliver it to the designated service center. Following its repair or exchange, IBM will arrange the return delivery of the Machine to your location. You are responsible for its installation and verification.

4. Customer Carry-In or Mail-In Service

You will deliver or mail as IBM specifies (prepaid unless IBM specifies otherwise) the failing Machine suitably packaged to a location IBM designates. After IBM has repaired or exchanged the Machine, IBM will make it available for your collection or, for Mail-in Service, IBM will return it to you at IBM's expense, unless IBM specifies otherwise. You are responsible for the subsequent installation and verification of the Machine.

The IBM Machine Warranty worldwide web site at http://www.ibm.com/servers/support/machine_warranties/ provides a worldwide overview of IBM's Limited Warranty for Machines, a Glossary of IBM

2. This type of service is called ThinkPad EasyServ or EasyServ in some countries.

definitions, Frequently Asked Questions (FAQs) and Support by Product (Machine) with links to Product Support pages. **The IBM Statement of Limited Warranty is also available on this site in 29 languages.**

To obtain warranty service contact IBM or your IBM reseller. In Canada or the United States, call 1-800-IBM-SERV (426-7378). For other countries, see the telephone numbers below.

Phone numbers are subject to change without notice. For the latest phone number list, go to www-3.ibm.com/pc/support/site.wss/ and click **Support Phone List**.

Country or Region	Telephone Number	Country or Region	Telephone Number
Argentina	0800-666-0011	Malaysia	03-7727-7800
Australia	1300-130-426	Mexico	001-866-434-2080
Austria	01-24592-5901	Netherlands	020-514-5770
Belgium	Dutch 02-210-9820 French 02-210-9800	New Zealand	0800-446-149
Bolivia	0800-0189	Norway	66 81 11 00
Brazil	55-11-3889-8986	Peru	0-800-50-866
Canada	1-800-565-3344 Toronto 416-383-3344	Philippines	632-995-2225
Chile	800-224-488	Portugal	21-791 51 47
China (PRC)	800-810-1818	Russia	095-940-2000
China (Hong Kong S.A.R.)	852-2825-7799	Singapore	1800-840-9911
Columbia	980-912-3021	Spain	91-662 49 16
Denmark	45 20 82 00	Sweden	08-477 4420
Ecuador	1-800-426911 (option #4)	Switzerland	058-333-09-00
Finland	09-459 69 60	Taiwan	886-2-2725-9799
France	02 38 55 74 50	Thailand	66-2-273-4000
Germany	07032-1549 201	Turkey	00-800-446-32-041
Indonesia	021-523-8535	United Kingdom	0-1475-555 055
Ireland	01-815-9202	United States	1-800-426-7378
Italy	02-7031-6101	Uruguay	000-411-005-6649
Japan	Consumer customers 0120-887-870 Business customers 0120-887-874	Venezuela	0-800-100-2011
Luxembourg	298-977 5063	Vietnam	848-8295-160

Apéndice D. Notices

IBM may not offer the products, services, or features discussed in this document in all countries. Consult your local IBM representative for information on the products and services currently available in your area. Any reference to an IBM product, program, or service is not intended to state or imply that only that IBM product, program, or service may be used. Any functionally equivalent product, program, or service that does not infringe any IBM intellectual property right may be used instead. However, it is the user's responsibility to evaluate and verify the operation of any non-IBM product, program, or service.

IBM may have patents or pending patent applications covering subject matter described in this document. The furnishing of this document does not give you any license to these patents. You can send license inquiries, in writing, to:

*IBM Director of Licensing
IBM Corporation
North Castle Drive
Armonk, NY 10504-1785
U.S.A.*

INTERNATIONAL BUSINESS MACHINES CORPORATION PROVIDES THIS PUBLICATION "AS IS" WITHOUT WARRANTY OF ANY KIND, EITHER EXPRESS OR IMPLIED, INCLUDING, BUT NOT LIMITED TO, THE IMPLIED WARRANTIES OF NON-INFRINGEMENT, MERCHANTABILITY OR FITNESS FOR A PARTICULAR PURPOSE. Some jurisdictions do not allow disclaimer of express or implied warranties in certain transactions, therefore, this statement may not apply to you.

This information could include technical inaccuracies or typographical errors. Changes are periodically made to the information herein; these changes will be incorporated in new editions of the publication. IBM may make improvements and/or changes in the product(s) and/or the program(s) described in this publication at any time without notice.

The products described in this document are not intended for use in implantation or other life support applications where malfunction may result in injury or death to persons. The information contained in this document does not affect or change IBM product specifications or warranties. Nothing in this document shall operate as an express or implied license or indemnity under the intellectual property rights of IBM or third parties. All information contained in this document was obtained in specific environments and is presented as an illustration. The result obtained in other operating environments may vary.

IBM may use or distribute any of the information you supply in any way it believes appropriate without incurring any obligation to you.

Any references in this publication to non-IBM Web sites are provided for convenience only and do not in any manner serve as an endorsement of those Web sites. The materials at those Web sites are not part of the materials for this IBM product, and use of those Web sites is at your own risk.

Any performance data contained herein was determined in a controlled environment. Therefore, the result obtained in other operating environments may

vary significantly. Some measurements may have been made on development-level systems and there is no guarantee that these measurements will be the same on generally available systems. Furthermore, some measurements may have been estimated through extrapolation. Actual results may vary. Users of this document should verify the applicable data for their specific environment.

Federal Communications Commission (FCC) statement

ThinkPad Multi-Burner Ultrabay Enhanced Drive

Note: This equipment has been tested and found to comply with the limits for a Class B digital device, pursuant to Part 15 of the FCC Rules. These limits are designed to provide reasonable protection against harmful interference in a residential installation. This equipment generates, uses, and can radiate radio frequency energy and, if not installed and used in accordance with the instructions, may cause harmful interference to radio communications. However, there is no guarantee that interference will not occur in a particular installation. If this equipment does cause harmful interference to radio or television reception, which can be determined by turning the equipment off and on, the user is encouraged to try to correct the interference by one or more of the following measures:

- Reorient or relocate the receiving antenna.
- Increase the separation between the equipment and receiver.
- Connect the equipment into an outlet on a circuit different from that to which the receiver is connected.
- Consult an IBM authorized dealer or service representative for help.

Properly shielded and grounded cables and connectors must be used in order to meet FCC emission limits. Proper cables and connectors are available from IBM authorized dealers. IBM is not responsible for any radio or television interference caused by using other than recommended cables and connectors or by unauthorized changes or modifications to this equipment. Unauthorized changes or modifications could void the user's authority to operate the equipment.

This device complies with Part 15 of the FCC Rules. Operation is subject to the following two conditions: (1) this device may not cause harmful interference, and (2) this device must accept any interference received, including interference that may cause undesired operation.

Responsible party:

International Business Machines Corporation
New Orchard Road
Armonk, NY 10504
Telephone: 1-919-543-2193



Tested To Comply
With FCC Standards

FOR HOME OR OFFICE USE

Industry Canada Class B emission compliance statement

This Class B digital apparatus complies with Canadian ICES-003.

Avis de conformité a la réglementation d'Industrie Canada

Cet appareil numérique de la classe B est conforme à la norme NMB-003 du Canada.

Deutsche EMV-Direktive (electromagnetische Verträglichkeit)

Zulassungsbeseinigung laut dem Deutschen Gesetz über die elektromagnetische Verträglichkeit von Geräten (EMVG) vom 30. August 1995 (bzw. der EMC EG Richtlinie 89/336):

Dieses Gerät ist berechtigt in Übereinstimmung mit dem Deutschen EMVG das EG-Konformitätszeichen - CE - zu führen. Verantwortlich für die Konformitätserklärung nach Paragraph 5 des EMVG ist die:

IBM Deutschland Informationssysteme GmbH, 70548 Stuttgart.

Informationen in Hinsicht EMVG Paragraph 3 Abs. (2) 2:

Das Gerät erfüllt die Schutzanforderungen nach EN 55024:1998 und EN 55022:1998 Klasse B.
--

EN 55022 Hinweis:

“Wird dieses Gerät in einer industriellen Umgebung betrieben (wie in EN 55022:B festgelegt), dann kann es dabei eventuell gestört werden. In solch einem FA11 ist der Abstand bzw. die Abschirmung zu der industriellen Störquelle zu vergrößern.”

Anmerkung:

Um die Einhaltung des EMVG sicherzustellen sind die Geräte, wie in den IBM Handbüchern angegeben, zu installieren und zu betreiben.

European Union - emission directive

This product is in conformity with the protection requirements of EU Council Directive 89/336/ECC on the approximation of the laws of the Member States relating to electromagnetic compatibility.

IBM can not accept responsibility for any failure to satisfy the protection requirements resulting from a non-recommended modification of the product, including the fitting of non-IBM option cards.

This product has been tested and found to comply with the limits for Class B Information Technology Equipment according to European Standard EN 55022. The limits for Class B equipment were derived for typical residential environments to provide reasonable protection against interference with licensed communication devices.

Union Européenne - Directive Conformité électromagnétique

Ce produit est conforme aux exigences de protection de la Directive 89/336/EEC du Conseil de l'UE sur le rapprochement des lois des États membres en matière de compatibilité électromagnétique.

IBM ne peut accepter aucune responsabilité pour le manquement aux exigences de protection résultant d'une modification non recommandée du produit, y compris l'installation de cartes autres que les cartes IBM.

Ce produit a été testé et il satisfait les conditions de l'équipement informatique de Classe B en vertu de Standard européen EN 55022. Les conditions pour l'équipement de Classe B ont été définies en fonction d'un contexte résidentiel ordinaire afin de fournir une protection raisonnable contre l'interférence d'appareils de communication autorisés.

Unione Europea - Directiva EMC (Conformidad electromagnética)

Este producto satisface los requisitos de protección del Consejo de la UE, Directiva 89/336/CEE en lo que a la legislatura de los Estados Miembros sobre compatibilidad electromagnética se refiere.

IBM no puede aceptar responsabilidad alguna si este producto deja de satisfacer dichos requisitos de protección como resultado de una modificación no recomendada del producto, incluyendo el ajuste de tarjetas de opción que no sean IBM.

Este producto ha sido probado y satisface los límites para Equipos Informáticos Clase B de conformidad con el Estándar Europeo EN 55022. Los límites para los equipos de Clase B se han establecido para entornos residenciales típicos a fin de proporcionar una protección razonable contra las interferencias con dispositivos de comunicación licenciados.

Union Europea - Normativa EMC

Questo prodotto è conforme alle normative di protezione ai sensi della Direttiva del Consiglio dell'Unione Europea 89/336/CEE sull'armonizzazione legislativa degli stati membri in materia di compatibilità elettromagnetica.

IBM non accetta responsabilità alcuna per la mancata conformità alle normative di protezione dovuta a modifiche non consigliate al prodotto, compresa l'installazione di schede e componenti di marca diversa da IBM.

Le prove effettuate sul presente prodotto hanno accertato che esso rientra nei limiti stabiliti per le apparecchiature di informatica Classe B ai sensi della Norma Europea EN 55022. I limiti delle apparecchiature della Classe B sono stati stabiliti al fine di fornire ragionevole protezione da interferenze mediante dispositivi di comunicazione in concessione in ambienti residenziali tipici.

이 기기는 가정용으로 전자파 적합등록을 한 기기로서
주거지역에서는 물론 모든 지역에서 사용할 수 있습니다.

この装置は、情報処理装置等電波障害自主規制協議会（VCCI）の基準に基づくクラスB情報技術装置です。この装置は、家庭環境で使用することを目的としていますが、この装置がラジオやテレビジョン受信機に近接して使用されると、受信障害を引き起こすことがあります。
取扱説明書に従って正しい取り扱いをして下さい。

Japanese statement of compliance for products less than or equal to 20 A per phase

高調波ガイドライン適合品

Trademarks

The following terms are trademarks of International Business Machines Corporation in the United States, other countries, or both:

- IBM
- IBM Logo
- HelpCenter
- ThinkPad
- OS/2

Microsoft, Windows, and Windows NT are trademarks of Microsoft Corporation in the United States, other countries, or both.

Other company, product, or service names may be trademarks or service marks of others.



Número Pieza: 73P3279

Impreso en España

(1P) P/N: 73P3279

