

ThinkPad 72W Slim AC/DC
Combo Adapter Kullanıcı
Kılavuzu

ThinkPad 72W Slim AC/DC
Combo Adapter Kullanıcı
Kılavuzu

Birinci Basım (Mayıs 2005)

© Copyright International Business Machines Corporation 2005. Her hakkı saklıdır.

İçindekiler

Güvenlik bilgileri	v
Genel Güvenlik Yönergeleri	vii
Hizmet	vii
Güç Kabloları ve Güç Bağdaştırıcıları	vii
Uzatma Kabloları ve İlgili Aygıtlar	viii
Fişler ve Prizler	viii
Piller	viii
Isı ve Ürünün Havalandırılması	ix
CD ve DVD Sürücüsü Güvenliği	ix
Seçeneğinizin kaydedilmesi	xi
Bu kitap hakkında	xiii
Kuruluş ve kullanıcı kılavuzu	1
Ürün tanımı	1
Bağdaştırıcının kullanılması	1
Bağdaştırıcının bir otomobil güç yuvasına takılması	1
Bağdaştırıcının bir uçak güç sistemine takılması	2
Bağdaştırıcının standart bir elektrik prizine takılması	4
Ek A. Sorun Giderme	7
Ek B. Hizmet ve Destek	9
Çevrimiçi teknik destek	9
Telefonla teknik destek.	9
Ek C. IBM Sınırlı Garanti Bildirimi Z125-4753-08 04/2004	11
Bölüm 1 - Genel Koşullar	11
Bölüm 2 - Ülkeye Özgü Koşullar	15
Bölüm 3 - Garanti Bilgileri	27
Garanti Süresi	27
Garanti Hizmetinin Tipleri	28
Dünya genelinde telefon listesi	29
Meksika için garanti eki	32
Ek D. Özel Notlar	35
Ticari markalar.	36
Elektronik yayılım bildirimi	37
FCC (Federal Communications Commission) Bildirimi.	37

Ek E. Servis İstasyonları	41
Ek F. Ek Bilgiler	47
Ek G. Garanti Belgesi	49

Güvenlik bilgileri

Bu ürünü kurmadan Önce Güvenlik Bilgileri'ni okuyun.

مج، يجب قراءة دات السلامة

Antes de instalar este produto, leia as Informações de Segurança.

在安装本产品之前，请仔细阅读 **Safety Information** (安全信息)。

Prije instalacije ovog produkta obavezno pročitajte Sigurnosne Upute.

Před instalací tohoto produktu si přečtěte příručku bezpečnostních instrukcí.

Læs sikkerhedsforskrifterne, før du installerer dette produkt.

Ennen kuin asennat tämän tuotteen, lue turvaohjeet kohdasta Safety Information.

Avant d'installer ce produit, lisez les consignes de sécurité.

Vor der Installation dieses Produkts die Sicherheitshinweise lesen.

Πριν εγκαταστήσετε το προϊόν αυτό, διαβάστε τις πληροφορίες ασφάλειας (safety information).

לפני שתתקינו מוצר זה, קראו את הוראות הבטיחות.

A termék telepítése előtt olvassa el a Biztonsági előírásokat!

Prima di installare questo prodotto, leggere le Informazioni sulla Sicurezza.

製品の設置の前に、安全情報をお読みください。

본 제품을 설치하기 전에 안전 정보를 읽으십시오.

Пред да се инсталира овој продукт, прочитајте информацијата за безбедност.

Lees voordat u dit product installeert eerst de veiligheidsvoorschriften.

Les sikkerhetsinformasjonen (Safety Information) før du installerer dette produktet.

Przed zainstalowaniem tego produktu, należy zapoznać się z książką "Informacje dotyczące bezpieczeństwa" (Safety Information).

Antes de instalar este produto, leia as Informações sobre Segurança.

Перед установкой продукта прочтите инструкции по технике безопасности.

Pred inštaláciou tohto produktu si prečítajte bezpečnostné informácie.

Pred namestitvijo tega proizvoda preberite Varnostne informacije.

Antes de instalar este producto lea la información de seguridad.

Läs säkerhetsinformationen innan du installerar den här produkten.

安裝本產品之前，請先閱讀「安全資訊」。

Genel Güvenlik Yönergeleri

Yaralanma ya da maddi zarar riskini azaltmak için her zaman aşağıdaki önlemleri alın.

Hizmet

IBM Destek Merkezi (HelpCenter) tarafından belirtilmedikçe, bir ürünün bakımını kendiniz yapmayı denemeyin. Yalnızca, ürününüzü onarmak için onay almış bir IBM yetkili hizmet sağlayıcısı kullanın.

Not: Ürünün bazı parçaları için model büyütme ya da değiştirme işlemleri yapılabilir. Bu parçalar CRU'lar (Müşteri Tarafından Değiştirilebilir Birimler) olarak adlandırılır. IBM, CRU'ları açık bir şekilde tanımlar ve müşterilerin bu tip parçaları değiştirmesinin uygun olduğu durumlarla ilgili yönergelerin yer aldığı çeşitli belgeler sağlar. Bu tür değiştirme işlemlerini gerçekleştirirken tüm yönergelere dikkatle uymanız gerekir. Değiştirme işlemini gerçekleştirmeden önce, her zaman, gücün kapalı olduğundan ve ürünün tüm güç kaynaklarıyla bağlantısının kesildiğinden emin olun. Başka sorunuz ya da endişeniz varsa, IBM Destek Merkezi ile iletişim kurun.

Güç Kabloları ve Güç Bağdaştırıcıları

Yalnızca ürün üreticisi tarafından sağlanan güç kablolarını ve güç bağdaştırıcılarını kullanın.

Bir güç kablosunu hiçbir zaman, bir güç bağdaştırıcısının ya da başka bir nesnenin etrafına dolamayın. Bu şekilde dolanması, kablunun aşınmasına, kırılmasına ya da kıvrılmasına yol açacak bir şekilde kabloyu gerebilir. Bu durum bir güvenlik tehlikesi yaratır.

Kabloları her zaman, üzerinden yürünmeyecek, ayak altında kalmayacak ya da nesnelere tarafından sıkıştırılmayacak bir şekilde döşeyin.

Kabloyu ve güç bağdaştırıcılarını sıvı maddelerden koruyun. Örneğin, kablonuzu ya da güç bağdaştırıcınızı hiçbir zaman lavobalara, borulara, tuvaletlere yakın yerlere ya da sıvı temizlik maddeleriyle temizlenen zeminlere koymayın. Sıvı maddeler, özellikle de kablo ya da güç bağdaştırıcısı yanlış kullanımdan dolayı gerginse, kısa devreye neden olabilir. Ayrıca, sıvı maddeler güç kablosu uçbirimlerinin ve/ya da bağdaştırıcı üzerindeki bağlaç uçbirimlerinin aşınmasına neden olarak aşırı ısınmaya yol açabilir.

Güç kablolarını ve sinyal kablolarını her zaman doğru sırayla bağlayın ve tüm güç kablosu bağlaçlarının yuvalarına güvenli ve tam olarak takıldığından emin olun.

AC giriş iğnelerinde aşınma görülen ve/ya da AC girişinde ya da herhangi bir yerinde aşırı ısınma (örneğin, deforme olmuş plastik) görülen güç bağdaştırıcılarını kullanmayın.

Uçlarından birindeki elektrik bağlantılarında aşınma ya da aşırı ısınma görülen ya da herhangi bir şekilde hasarlı görünen güç kablolarını kullanmayın.

Uzatma Kabloları ve İlgili Aygıtlar

Kullandığımız uzatma kablolarının, ani akım değişikliğine karşı koruyucu aygıtların, kesintisiz güç kaynaklarının ve anahtarlı uzatma kablolarının, ürünün elektrik gereksinimlerini karşılayabilecek akımla kullanıldığından emin olun. Bu aygıtları hiçbir zaman aşırı yüklemeyin. Anahtarlı uzatma kabloları kullanılıyorsa, yük, anahtarlı uzatma kablosu giriş değerini aşmamalıdır. Güç yükleri, güç gereksinimleri ve giriş değerleriyle ilgili sorunuz olursa, ek bilgi için bir elektrik teknisyenine başvurun.

Fişler ve Prizler

Bilgisayar donatınızla kullanmayı planladığınız bir priz (güç prizi) hasar görmüş ya da aşınmış görünüyorsa, yetkili bir elektrik teknisyeni tarafından değiştirilmeden prizi kullanmayın.

Fişi bükmeyin ya da değiştirmeyin. Fiş hasar görmüşse, değiştirmek için üreticiye başvurun.

Bazı ürünlerde üç geçme dişli fiş kullanılmıştır. Bu fiş yalnızca topraklanmış bir elektrik prizine takılabilir. Bu bir güvenlik özelliğidir. Fişi topraklanmamış bir prize takmayı deneyerek, bu güvenlik özelliğini engellemiş olursunuz. Fişi prize takamıyorsanız, onaylanmış bir priz bağdaştırıcısı için ya da elinizdeki fişi bu güvenlik özelliğini geçeri kılan bir fişe değiştirmek için bir elektrik teknisyenine başvurun. Bir elektrik prizini hiçbir zaman aşırı yüklemeyin. Genel sistem yükü, şube devresi değerinin yüzde 80'ini aşmamalıdır. Güç yükleri ve şube devresi değerleriyle ilgili sorunuz olursa, ek bilgi için bir elektrik teknisyenine başvurun.

Kullandığınız güç prizinin tesisatının düzgün bir şekilde yapıldığından, kolay erişilebilir olduğundan ve donatıya yakın konumlandığından emin olun. Güç kablolarını, kabloları gerekir şekilde uzatmayın.

Donatıyı elektrik prizine dikkatlice takın ve çıkarın.

Piller

Tüm IBM kişisel bilgisayarlarında, sistem saatine güç sağlayan, yeniden doldurulamayan, madeni para büyüklüğünde bir pil bulunur. Ayrıca, Thinkpad dizüstü kişisel bilgisayarlar gibi birçok taşınabilir ürün, taşınır durumdayken sistem gücü sağlamak için yeniden doldurulabilir bir pil takımı kullanır. Ürününüzle kullanmanız için IBM tarafından sağlanan piller uyumluluk bakımından sınanmıştır ve yalnızca IBM onaylı parçalarla değiştirilebilir.

Pilleri açmayı ya da pillere bakım yapmayı hiçbir zaman denemeyin. Pilleri ezmeyin, delmeyin ya da yakmayın ya da metal devrelere kısa devre yapmayın. Pili suya ya da diğer sıvı maddelere maruz bırakmayın. Pil takımını yalnızca, ürünle birlikte verilen belgelerdeki yönergelere göre yeniden doldurun.

Pilin yanlış ve kötü kullanılması pilin aşırı ısınmasına neden olarak, pil takımından ya da iç pilden gaz ya da alev “çıkmasına” yol açabilir. Piliniz hasar görürse ya da pilinizin boşaldığını ya da pil kablolarında yabancı maddelerin biriktiğini fark ederseniz, pili kullanmayı durdurun ve pil üreticisinden değiştirin.

Piller uzun süre kullanılmadıklarında özelliklerini kaybedebilir. Bazı yeniden doldurulabilir pillerde (özellikle Lityum İyon piller), pilin boşalmış bir durumda bırakılması pilin kısa devre yapma riskini artırarak pilin ömrünü kısaltabilir ve ayrıca, bir güvenlik tehlikesi de taşıyabilir. Yeniden doldurulabilir Lityum-İyon pilleri tamamen boşaltmayın ya da bu pilleri boşalmış halde saklamayın.

Isı ve Ürünün Havalandırılması

Bilgisayarlar açık olduklarında ve piller dolarken ısı üretir. Dizüstü bilgisayarlar küçük boyutlarından dolayı büyük miktarda ısı üretir. Her zaman aşağıdaki temel önlemleri alın:

- Bilgisayar çalışırken ya da pil dolarken, bilgisayarınızın tabanını, dizinizle ya da vücudunuzun herhangi bir bölgesiyle uzun süre temas edecek şekilde bırakmayın. Bilgisayarınız olağan çalışması sırasında ısı üretir, bu nedenle bilgisayarınızın vücutla uzun süre temas etmesi, rahatsızlığa ya da olası bir deri yanığına neden olabilir.
- Yanıcı maddelerin yanında ya da patlayıcı madde olan ortamlarda bilgisayarınızı çalıştırmayın ya da pili doldurmayın.
- Güvenlik, rahatlık ve güvenilir işleyiş için ürününüzde havalandırma yuvaları, fanlar ve/ya da ısı alıcıları bulunur. Bu aksamlar, ürünün bir yatak, kanepe, halı ya da başka bir esnek yüzeyin üzerine konulmasıyla bloke edilebilir. Bu aksamların hiçbirini bloke etmeyin, kapatmayın ya da devre dışı bırakmayın.

CD ve DVD Sürücüsü Güvenliği

CD ve DVD sürücüler, diskleri yüksek bir hızda döndürür. Bir CD ya da DVD çizilirse ya da fiziksel bir zarar görürse, CD sürücüsü kullanımdayken disk kırılabilir ya da parçalanabilir. Bu durum yüzünden ortaya çıkabilecek zararlara karşı korunmak ve makinenize zarar gelme riskini azaltmak için aşağıdaki önlemleri alın:

- CD/DVD disklerini her zaman özgün ambalajlarında saklayın.
- CD/DVD disklerini her zaman doğrudan güneş ışığından ve doğrudan ısı kaynaklarından uzak tutun.
- CD/DVD disklerini kullanılmadıklarında bilgisayarınızdan çıkarın.
- CD/DVD disklerini bükmeyin ya da bilgisayara ya da ambalajlarına yerleştirirken zorlamayın.

- Her kullanımdan önce CD/DVD disklerinizde çizik olup olmadığını denetleyin. Çizilmiş ya da hasar görmüş diskleri kullanmayın.

Seçeneđinizin kaydedilmesi

Bu IBM® ürününü satın aldıđınız için teşekkür ederiz. Ürününüzü kaydetmek ve IBM'den gelecekte daha sağlıklı hizmet alabilmek için gerekli bilgileri vermek üzere lütfen birkaç dakikanızı ayırın. Görüşleriniz yeni ürünler ve hizmetler geliştirmenin yanı sıra, sizinle daha iyi iletişim kurmamızı sağladığından bizim için değerlidir. Seçeneđinizi aşağıdaki IBM Web sitesinde kaydedebilirsiniz:

<http://www.ibm.com/pc/register/>

Web sitesi anketinde ürünle ilgili daha fazla bilgi almak istemediđinizi belirtmediđiniz sürece, IBM size kaydedilen ürününüzle ilgili bilgi ve güncellemeler gönderecektir.

Bu kitap hakkında

Bu elkitabında, IBM® 72W Slim AC/DC Combo Adapter'ın kurulması, yapılandırılması ve sorunlarının giderilmesine ilişkin yönergeler yer alır. Bu elkitabı iki bölüme ayırır:

Bölüm 1: Kuruluş ve kullanıcı kılavuzu

Bu kılavuz kısaltılmış kuruluş yönergeleri içerir.

Bu kılavuzda ayrıca, aşağıdaki dillerde ürün tanımı ve genişletilmiş kuruluş yönergeleri yer alır:

- İngilizce
- Fransızca
- Almanca
- İspanyolca
- İtalyanca
- Brezilya Portekizcesi
- Geleneksel Çince
- Basitleştirilmiş Çince
- Japonca
- Çekçe
- Slovakça

Bölüm 2: Ekler

Ekler ürün garantileri ve bildirimlerle birlikte, yardım ve hizmet bilgilerini içerir.

Not: Bu elkitabındaki resimler, donanımınızdan biraz farklı olabilir.

Kuruluş ve kullanıcı kılavuzu

ThinkPad 72W Slim AC/DC Combo Adapter ürünü, ThinkPad bilgisayarınızı, otomobil için kullanılan standart bir güç yuvası, uçak için kullanılan 4 iğneli bir güç yuvası ya da standart bir elektrik prizi kullanarak çalıştırır. Ayrıca ThinkPad bilgisayarınızın pilini doldurur.

Ürün tanımı

Bu paket aşağıdakileri içerir:

- Bir adet ThinkPad 72W Slim AC/DC Combo Adapter
- Bir adet otomobil güç yuvası bağdaştırıcısı
- Bir adet 4 iğneli uçakta kullanılan güç kablosu
- Bir adet standart AC elektrik kablosu
- Hızlı başvuru kartı
- Güvenlik bilgileri
- CD üzerinde bu kullanıcı kılavuzu

Bağdaştırıcı kutusunun bir ucunda, bağdaştırıcıyı ThinkPad bilgisayarınıza bağlayan bir kablo bulunur. Bağdaştırıcı kutusunun diğer ucunda ise farklı elektrik kaynağı kabloları için iki bağlaç bulunur.

Not: Bağdaştırıcının ThinkPad 365 ürünü ile birlikte kullanımı desteklenmez.

Bağdaştırıcının kullanılması

Güç bağdaştırıcısı, bir otomobil güç yuvasına, uçakta kullanılan dört iğneli bir güç yuvasına ya da standart bir elektrik yuvasına takılabilir. Güç bağdaştırıcısı, çalıştırma sırasında kısa devre ya da yüksek ısı gibi bir hata algıladığında, bir zararın oluşmasını önlemek amacıyla otomatik olarak kapanır.

Notlar:

1. Bağdaştırıcı bir hata nedeniyle kapanırsa, hata giderilinceye kadar kilitlenir VE bağdaştırıcının güç kaynağıyla bağlantısı en az 10 saniye olmak üzere kesilir.
2. Bağdaştırıcının düzgün çalışması için yeterli havalandırma gereklidir. Bağdaştırıcının, kullanım sırasında dokunulduğunda ısınmış olması normaldir.

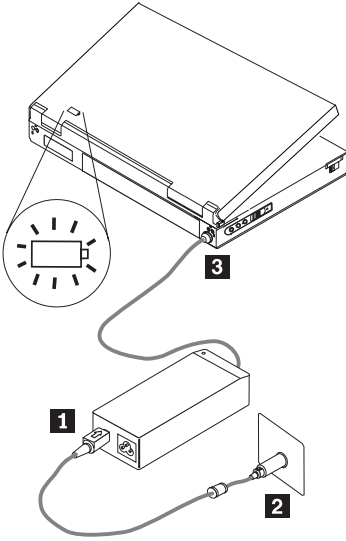
Bağdaştırıcının bir otomobil güç yuvasına takılması

Güç bağdaştırıcısını bir otomobil güç yuvasında kullanmak için, aşağıdaki adımları izleyin:

1. DC güç kablosunun küçük olan ucunu buraya takın (Bkz. aşağıdaki resimde **1**). Kablo tam olarak takıldığında bir tık sesi duyulacaktır.

Not: Otomobilde kullanılan bağlacı bağdaştırıcıdan çıkarmak için, bağlacın kilidini açmak üzere bağlaç kovanını tutarak geriye doğru kaydırın. Bağlacı çıkarmak için bağlaç kovanını çekmeye devam edin. Bir zarara yol açmamak için, bağlacı çıkarırken kablodan çekmeyin.

2. Kablonun büyük olan ucunu otomobil güç yuvasına takın (Bkz. aşağıdaki resimde **2**). Güç bağdaştırıcısındaki ışık yanmalıdır.
3. Küçük, sarı uçlu bağlacı ThinkPad bilgisayarınızın güç bağlacına takın (Bkz. aşağıdaki resimde **3**). ThinkPad bilgisayarın şarj olduğundan emin olmak için, ThinkPad ekranındaki sistem tepsisinde güç simgesini denetleyin. Bilgisayar şarj oluyorsa simge fiş şeklinde; şarj olmuyorsa pil şeklinde görüntülenir.

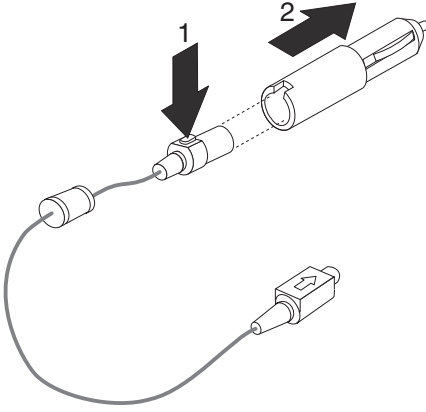


Not: Bağdaştırıcının araç için 24 voltluk elektrikli sistemlerle birlikte kullanımı desteklenmez.

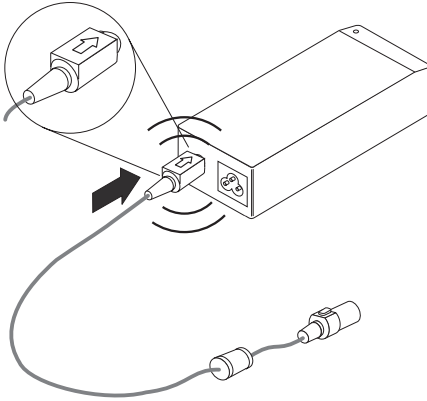
Bağdaştırıcının bir uçak güç sistemine takılması

Güç bağdaştırıcısını bir 4 iğneli uçak güç yuvasında kullanmak için, aşağıdaki adımları izleyin:

1. Uçakta kullanılan 4 iğneli bağlacı açığa çıkarmak için otomobilde kullanılan güç yuvası bağdaştırıcısını, aşağıda gösterildiği gibi, güç kablosunun büyük olan ucundan çıkarın.

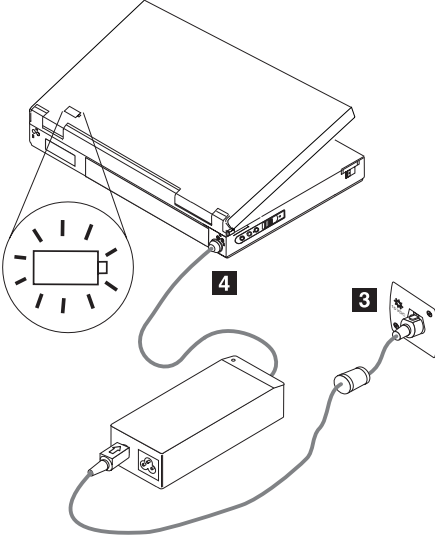


2. DC güç kablosunun küçük olan ucunu buraya takın (Bkz. aşağıdaki resim). DC güç kablosu tam olarak takıldığında bir tık sesi duyulacaktır.



Not: Uçakta kullanılan güç bağlacını bağdaştırıcıdan çıkarmak için, bağlacın kilidini açmak üzere bağlaç kovanını tutarak geriye doğru kaydırın. Bağlacı çıkarmak için bağlaç kovanını çekmeye devam edin. Bir zarara yol açmamak için, bağlacı çıkarırken kablodan çekmeyin.

3. 4 iğneli bağlacı, uçak koltuğunda yer alan 4 iğneli güç yuvasına takın (Bkz. aşağıdaki resimde **3**). Güç bağdaştırıcısındaki ışık yanmalıdır. Işık yanmazsa, uçuş ekibinden uçak güç sistemini denetlemelerini isteyin.
4. Küçük, sarı uçlu bağlacı ThinkPad bilgisayarınızın güç bağlacına takın (Bkz. aşağıdaki resimde **4**). ThinkPad bilgisayarın şarj olduğundan emin olmak için, ekranın sağ alt köşesinde yer alan sistem tepsisindeki güç simgesini denetleyin. Bilgisayar şarj oluyorsa simge fiş şeklinde; şarj olmuyorsa pil şeklinde görüntülenir.

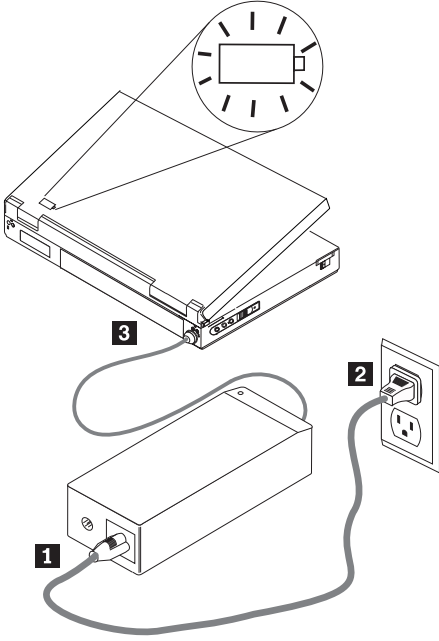


Not: Yeni uçakların bazılarında otomobil tipi güç yuvaları kullanılabilir.

Bağdaştırıcının standart bir elektrik prizine takılması

Güç bağdaştırıcısını standart bir elektrik prizinde kullanmak için, aşağıdaki adımları izleyin:

1. AC güç kablosunun eşleşen ucunu buraya takın (Bkz. aşağıdaki resimde **1**).
2. AC güç kablosunun daha büyük olan ucunu 100-240 voltluk, standart bir elektrik prizine takın (Bkz. aşağıdaki resimde **2**). Güç bağdaştırıcısındaki ışık yanmalıdır.
3. Küçük, sarı uçlu bağlacı ThinkPad bilgisayarınızın güç bağlacına takın (Bkz. aşağıdaki resimde **3**). ThinkPad bilgisayarın şarj olduğundan emin olmak için, ekranın sağ alt köşesinde yer alan sistem tepsisindeki güç simgesini denetleyin. Bilgisayar şarj oluyorsa simge fiş şeklinde; şarj olmuyorsa pil şeklinde görüntülenir.



Ek A. Sorun Giderme

IBM Hizmet ve Destek bölümüyle görüşmeden önce, bağdaştırıcınızın bozuk olduğunu doğrulamak için lütfen aşağıdaki adımları uygulayın:

1. ThinkPad ürününüzün bu bağdaştırıcıyla birlikte kullanılmak üzere desteklendiğini doğrulayın. Desteklenen modeller hakkında daha fazla bilgi almak isterseniz, www.ibm.com/support adresinde 72W Slim AC/DC Combo Adapter için arama yapabilirsiniz.
2. Bağdaştırıcınızı kontrol edin.
 - a. Sistemde bir zarar olup olmadığını kontrol edin (çatlaklar, biçim bozuklukları, suya maruz kalma, vs.).
 - b. Kablolarda bir zarar olup olmadığını kontrol edin (çatlaklar, kesilmiş ya da açılmış teller, vs.).
 - c. Tespit edilen bir zarar varsa, bağdaştırıcıyı kullanmayın ve parçaların değiştirilmesi için IBM Hizmet ve Destek bölümünü arayın.
3. Tüm bağlaçların güç yuvasına, bağdaştırıcının giriş kısmına ve Thinkpad ürününe sıkıca oturtulduğundan emin olun.

Not: Otomobilde ya da uçakta kullanılan bağlacı bağdaştırıcıdan çıkarmak için, bağlacın kilidini açmak üzere bağlaç kovanını tutarak geriye doğru kaydırın. Bağlacı çıkarmak için bağlaç kovanını çekmeye devam edin. Bir zarara yol açmamak için, bağlacı çıkarırken kablodan çekmeyin.

4. Havalandırmanın bağdaştırıcı için yeterli olduğundan emin olun. Bağdaştırıcı, uzun süre dar bir alanda çalıştırılırsa aşırı ısınma nedeniyle kapanabilir.
5. Güç Kaynağını denetleyin.
 - a. AC Kipi: Çalıştığı bilinen bir aygıtı takarak güç yuvasını denetleyin (örneğin, bir lamba). AC yuvası çalışmıyorsa, devre kesicinizi ya da sigorta panonuzu denetleyin.
 - b. Otomobil Kipi: Çalıştığı bilinen bir aygıtı takarak güç yuvasını denetleyin (örneğin, bir mobil telefon şarj cihazı). Güç yuvası çalışmıyorsa, tuşun Donatı konumunda olduğundan emin olun ve sigorta panosunu denetleyin.
 - c. Uçak Kipi: Güç yuvasının yanında yer alan ışık göstergesinin yanıp yanmadığını denetleyin. Işık göstergesi yanmıyorsa, hostesi çağırın.
6. ThinkPad ürününü çıkarıp yalnızca bağdaştırıcıyı güç kaynağına takın. Bağdaştırıcının DC çıkışındaki ışık göstergesi yanmıyorsa, 5. adıma geri dönün.
 - a. AC Kipi: DC çıkışındaki ışık göstergesi yanmıyorsa, özgün AC bağdaştırıcınızdan (ThinkPad ile birlikte teslim edilen) gelen AC güç kablosunu değiştirmeyi deneyin. ThinkPad ürününüzle birlikte gönderilen özgün AC güç kablosu AC/DC Combo bağdaştırıcısıyla birlikte çalışıyorsa, AC güç kablosunun değiştirilmesi için IBM Hizmet ve Destek bölümünü arayın. Özgün AC

bağdaştırıcısının güç kablosu bağdaştırıcınızla birlikte çalışmıyorsa, bağdaştırıcının değiştirilmesi için IBM Hizmet ve Destek bölümünü arayın.

- b. Otomobil/Uçak Kipi: DC çıkışındaki ışık göstergesi yanmıyorsa, bağdaştırıcıyı bir AC güç kaynağına bağlamayı deneyin. Bağdaştırıcı AC kipinde çalışmıyorsa, bağdaştırıcının değiştirilmesi için IBM Hizmet ve Destek bölümünü arayın. Bağdaştırıcı AC kipinde çalışıyorsa, uçakta kullanılan güç kablosu/otomobilde kullanılan güç yuvası bağdaştırıcısının değiştirilmesi için IBM Hizmet ve Destek bölümünü arayın.

7. Bağdaştırıcıyı, ThinkPad ürününüze takın.

- a. Bağdaştırıcı hemen kapanıyorsa, ThinkPad ürününüzdün güç bağlantısının gevşemiş ya da zarar görmüş olup olmadığını denetleyin. Özgün AC bağdaştırıcısını ThinkPad ürününüze takmayı deneyin. Özgün AC bağdaştırıcısı düzgün çalışıyorsa, bağdaştırıcının değiştirilmesi için IBM Hizmet ve Destek bölümünü arayın.
- b. Bağdaştırıcı bir süre çalıştıktan sonra kapanıyorsa, bağdaştırıcının gerektiği şekilde havalandırılıp havalandırılmadığını denetleyin. Dokunulduğunda bağdaştırıcının ısınmış olması normaldir.
- c. Bağdaştırıcı, motor kapalıyken Otomobil Kipinde çalıştırıldığında bir süre sonra kapanırsa, aracınızın elektrik sisteminde bağdaştırıcının ve bağlı ThinkPad ürününüz için doğru çıkış voltajı olup olmadığını denetlemek için otomotiv ve elektrik alanında çalışan bir teknisyene başvurun. Bazı otomobil üreticilerinin tasarımlarında, bağdaştırıcıyı tam yükte çalıştırmak için yeterli voltaj sağlanmaz (en az 11.5 VDC).

Not: Bir hata algılandığında bağdaştırıcı kapanarak kilitlenecek biçimde tasarlanmıştır. Hata ortadan kaldırılmalı VE bağdaştırıcının, ilk durumuna getirilmesi için bağlantısı en azından 10 saniye kesilmelidir.

Ek B. Hizmet ve Destek

Aşağıdaki bilgiler, ürününüz için, garanti süresi ya da ürünün ömrü boyunca geçerli olan teknik desteği açıklar. IBM garanti koşullarına ilişkin bilgiler için IBM Sınırlı Garanti Bildirimi'ne başvurun.

Çevrimiçi teknik destek

Ürününüzün ömrü boyunca <http://www.ibm.com/pc/support> adresindeki Personal Computing Support Web sitesinden çevrimiçi teknik destek alabilirsiniz.

Garanti dönemi boyunca, arızalı bileşenler için değiştirme ya da değiş tokuş yardımı alabilirsiniz. Ayrıca, IBM seçeneğiniz bir IBM bilgisayarına kuruluysa, kendi işyerinizde hizmet almaya hak kazanabilirsiniz. Teknik destek temsilciniz en iyi alternatifini belirlemenize yardımcı olabilir.

Telefonla teknik destek

IBM Destek Merkezi kanalıyla kuruluş ve yapılandırma desteği, seçeneğiniz pazarlamadan kaldırılmasından itibaren 90 gün sonra, IBM'in kararı doğrultusunda, geri çekilecek ya da bir ücret karşılığında sunulacaktır. Nominal bir ücret karşılığında, adım adım kuruluş yardımını da içinde olmak üzere ek destek olanaklarından yararlanılabilir.

Teknik destek temsilcisine yardım için aşağıdaki bilgilerin olabildiğince çoğuna yanıt sağlayın:

- Seçenek adı
- Seçenek numarası
- Satın alma belgesi
- Bilgisayarın üreticisi, modeli, seri numarası (IBM ise) ve elkitabı
- Hata iletilisinin tam metni (varsa)
- Sorunun tanımı
- Sisteminize ilişkin donanım ve yazılım yapılandırma bilgileri

Olanaklıysa, bilgisayarınızın başında olun. Teknik destek temsilciniz görüşme sırasında sizden sorunun adımlarını birer birer belirtmenizi isteyebilir.

Hizmet ve Destek telefon numaraları listesine ulaşmak için, "Dünya genelinde telefon listesi" (sayfa 29) başlıklı konuya bakın. Telefon numaraları önceden bildirilmeden değiştirilebilir. En yeni telefon numarası listesi için www.ibm.com/pc/support adresine gidin ve **Support phone list** bağına tıklayın. Ülkenizin ya da bölgenizin numarası listede yoksa, IBM yetkili satıcınıza ya da IBM pazarlama temsilcinize başvurun.

Ek C. IBM Sınırlı Garanti Bildirimi Z125-4753-08 04/2004

Bölüm 1 - Genel Koşullar

*Bu Sınırlı Garanti Bildirimi, Bölüm 1 - Genel Koşullar, Bölüm 2 - Ülkeye Özgü Koşullar ve Bölüm 3 - Garanti Bilgileri olmak üzere üç bölümden oluşmaktadır. Bölüm 2'nin koşulları, Bölüm 1'in koşullarının yerine geçer. Bu Sınırlı Garanti Bildirimi'nde IBM tarafından sağlanan garantiler, yeniden satmak amacıyla değil, yalnızca kendi kullanımınız için satın aldığınız Makineler için geçerlidir. "Makine" terimi, IBM makinesi, aksamları, dönüştürmeleri, model büyütme, öğeleri, donatıları ya da bunların herhangi bir bileşimi anlamındadır. "Makine" terimi, Makine üzerinde kurulu olarak gelen ya da sonradan kurulan herhangi bir yazılım programını içermez. **Bu Sınırlı Garanti Bildirimi'nde yer alan hiçbir hüküm, tüketicinin sözleşme ile feragat edilemeyen veya sınırlandırılmayan kanuni haklarını etkilemez.***

Garanti Kapsamına Girenler

IBM, her bir Makinenin 1) malzeme ve işçilik hataları içermeyeceğini ve 2) IBM'in istek üzerine sağlanan Resmi Olarak Yayınlanan Belirtilmelere ("Belirtilimler") uygun olacağını garanti eder. Makine için garanti süresi Bölüm 3 - Garanti Bilgileri'nde belirtilen orijinal Kuruluş Tarihinde başlar. IBM ya da yetkili satıcımız tarafından tersi belirtilmedikçe Kuruluş Tarihi, faturanızın ya da satış makbuzunuzun tarihidir. Birçok aksam, dönüştürme ya da model büyütmede, parçaların çıkarılıp IBM'e geri verilmesi gerekir. Çıkarılan parçanın yerine takılan her parça, çıkarılan parçanın sahip olduğu garanti hizmeti durumuna sahip olur. IBM tarafından tersi belirtilmedikçe bu garantiler, yalnızca Makineyi satın almış olduğunuz ülke ya da bölgede geçerlidir.

BU GARANTİLER SİZE MÜNHASİR GARANTİLERDİR VE TİCARİLİK VE BELİRLİ BİR AMACA UYGUNLUK İÇİN ZİMNİ GARANTİLER VEYA KOŞULLAR DA DAHİL, ANCAK BUNLARLA SINIRLI OLMAMAK ÜZERE, HER TÜRLÜ DİĞER AÇIK VEYA ZİMNİ GARANTİ VE KOŞULLARIN YERİNE GEÇER. BAZI ÜLKELER YA DA HUKUK DÜZENLERİ, AÇIK VEYA ZİMNİ GARANTİLERİN KAPSAM DIŞI TUTULMASINA İZİN VERMEZ. O ZAMAN, YUKARIDAKİ KAPSAM DIŞI TUTMA SİZİN İÇİN GEÇERLİ OLMAZ. BU DURUMDA BU TİP GARANTİLER GARANTİ SÜRESİYLE SINIRLIDIR. BU SÜREDEN SONRA GARANTİLER GEÇERLİ DEĞİLDİR. BAZI ÜLKELER YA DA HUKUK DÜZENLERİ ZİMNİ GARANTİLERİN NE KADAR SÜREYLE UYGULANACAĞI KONUSUNDA KISITLAMA GETİRİLMESİNE İZİN VERMEZ. BU DURUMDA YUKARIDAKİ KISITLAMA SİZİN İÇİN GEÇERLİ OLMAZ.

Garanti Kapsamı Dışındakiler

Bu garanti aşağıdakileri kapsamaz:

- Makine üzerinde kurulu olarak gelen ya da Makine ile gönderilen ya da sonradan kurulan yazılım programları;

- Hatalı kullanım (IBM tarafından yazılı olarak onaylananlar dışında bir Makine kapasitesi ya da olanağının kullanılması da dahildir; ancak hepsi bununla sınırlı değildir), kaza, değişiklik, uygun olmayan fiziksel ortam ya da işletim ortamından ya da sizin tarafınızdan yapılan uygun olmayan bir bakımdan kaynaklanan arızalar;
- IBM'in sorumluluğu altında olmayan bir üründen kaynaklanan arızalar; ve
- Tüm IBM dışı ürünler. Bunlara IBM'in sizden gelen bir istek üzerine tedarik ederek, IBM Makinesi ile birlikte sağladığı ya da IBM Makinesi ile bütünleştirdiği IBM dışı ürünler de dahildir.

Garanti, Makine ya da parçalarının üzerindeki tanıtım etiketlerinin sökülmesi ya da değiştirilmesi halinde geçerliliğini yitirir.

IBM, bir Makinenin kesintisiz ya da hatasız çalışacağını garanti etmez.

Garanti kapsamında bir Makineye verilen herhangi bir teknik veya başka destek (örneğin, "nasıl yapılır?" tipi sorulara ve Makinenin hazırlığı ve kuruluşuna ilişkin destek), **HERHANGİ BİR GARANTİ OLMAKSIZIN** sağlanır.

Garanti Hizmetinin Alınması

Makine garanti süresi içinde garanti edildiği gibi çalışmazsa, garanti hizmeti almak için IBM'e ya da yetkili satıcınıza başvurun. Makineyi IBM'e kaydettirmediyse, bu aşamada garanti hizmeti almaya hakkınız olduğunun ispatlanması için sizden satın alma belgenizi göstermeniz istenebilir.

IBM'in Sorunların Çözülmesi İçin Yapacakları

Hizmet için IBM'i aradığınızda, IBM'in belirlediği sorun saptama ve çözüme yollarını izlemeniz gerekir. Sorununuzun ilk tanısı bir teknisyen tarafından telefonda ya da IBM Web sitesine erişerek elektronik olarak yapılabilir.

Makineniz için geçerli olan garanti hizmeti tipi Bölüm 3'te Garanti Bilgileri'nde belirtilmektedir.

Belirli Makine Kodlarının (IBM Makinesi ile gönderilen mikro kod, temel giriş/çıkış sistem kodu ("BIOS" olarak adlandırılır), yardımcı programlar, aygıt sürücüler ve tanılama programları) ve diğer yazılım güncellemelerinin IBM Internet Web sayfalarından ya da diğer elektronik ortamlardan indirilmesi ve IBM'in sağladığı yönergeleri izleyerek indirilip yüklenmesi ve kurulması sizin sorumluluğunuzdadır.

Sorunuzun Müşteri tarafından değiştirilebilir bir birim (Customer Replaceable Unit; "CRU") (örneğin, klavye, fare, hoparlör, sabit disk sürücüsü) ile çözülebiliyorsa, IBM bu CRU parçalarını size gönderir, parçaları kendiniz kurarsınız.

Makineniz garanti süresi içinde işlevlerini garanti edildiği gibi yerine getirmez ve sorun telefonla veya elektronik olarak, Makine Kodu'nun uygulanmasıyla, yazılım güncellemeleriyle ya da CRU ile çözümlenemezse, IBM ya da yetkili satıcınız (IBM garanti hizmeti sağlaması için yetki vermişse) 1) Makineyi garanti edildiği biçimde

çalışacak şekilde onarır ya da 2) işlevsel açıdan en azından eşdeğer bir ürünle değiştirir. IBM yukarıdakilerin ikisini de gerçekleştiremezse, Makineyi satın aldığınız yere iade edebilir ve paranızı geri alabilirsiniz.

IBM ya da yetkili satıcınız, Makineye uygun mühendislik düzeyindeki değişiklikleri yönetir ve kurar.

Makine ya da Parçanın Değiştirilmesi

Garanti hizmeti kapsamında bir Makine ya da parça değiştirildiğinde, eski Makine ya da parça IBM'in ya da yetkili satıcının, yerine konan ise sizin malınız olur. Çıkan tüm birimlerin orijinal ve değişikliğe uğramamış olduğunu beyan edersiniz. Yerine takılan birimler yeni olmayabilir, ancak iyi çalışır durumda ve en azından değiştirilenle işlevsel olarak eşdeğerde olacaktır. Yerine takılan birimler, değiştirilen birimin garanti hizmeti durumunda olur.

Ek Sorumluluklarınız

IBM ya da yetkili satıcınız bir Makine ya da parçayı değiştirmeden önce, garanti kapsamında olmayan tüm aksamaları, parçaları, isteğe bağlı özellikleri, değişiklikleri ve bağlantıları sökmeyi kabul etmiş sayılırsınız.

Ayrıca:

1. Makinenin, değiştirilmesini engelleyecek hiçbir kanuni zorunluluk ya da kısıtlama altında olmamasını sağlamayı;
2. sahibi olmadığımız bir Makineye IBM'in ya da yetkili satıcınızın hizmet verebilmesi için Makinenin sahibinden yetki almayı; ve
3. uygun olduğunda, hizmet sağlanmadan önce:
 - a. IBM'in ya da yetkili satıcınızın sağladığı hizmet isteği yordamlarını izlemeyi;
 - b. Makinedeki tüm program ve verileri yedeklemeyi ya da güvenlik altına almayı;
 - c. Yükümlülüklerini yerine getirebilmesi için IBM'in veya yetkili satıcınızın tesisinize yeterli, özgür ve güvenli olarak erişmesine olanak tanımayı ve
 - d. Makinenin yeri değiştiğinde IBM'e ya da yetkili satıcınıza bilgi vermeyi
4. (a) tanımlanmış ya da tanımlanabilir kişilerle ilgili tüm bilgilerin (Kişisel Bilgiler) Makineden (teknik olanaklar dahilinde) silinmesini sağlamayı, (b) diğer kişisel bilgilerin veya IBM ya da yetkili satıcınızın bu Sınırlı Garanti Bildirimi kapsamındaki yükümlülüklerini yerine getirmesi için gerekli görülen bilgilerin (buna bu gibi işlemler için Makinenin dünyanın diğer yerlerindeki IBM hizmet merkezlerine gönderilmesi de dahildir) IBM, yetkili satıcınız ya da IBM sağlayıcısı tarafından sizin adınıza işlenmesine izin vermeyi, (c) bu işlemlerin bu tür Kişisel Veriler için geçerli olan yasalara uygun olduğu konusunda güvence vermeyi kabul edersiniz.

Sorumlulukların Sınırı

Makineniz yalnızca 1) IBM'in zilyedliğindeyken ya da 2) nakliye ücretinden IBM'in sorumlu olduğu durumlarda sevk edilirken doğan kayıp ya da hasarlardan IBM sorumludur.

IBM ya da yetkili satıcınız, IBM'e herhangi bir amaçla geri verdiğiniz Makine içindeki gizli, size özel ya da kişisel bilgilerden sorumlu değildir. Makineyi geri vermeden önce bu tür tüm bilgileri silmeniz gerekir.

IBM'in kusurundan ya da sorumluluklarını yerine getirmemesinden kaynaklanan zararınızı talep etmeye hak kazandığınız durumlar olabilir. Bu tür durumların her birinde (esasa ilişkin ihlal, ihmal, yanlış beyan ve diğer sözleşme ya da haksız fiil iddiaları da dahil olmak üzere), yürürlükteki kanunlar ile feragat edilemeyen ya da sınırlandırılmayan sorumluluklar hariç, IBM'den zararınızı tazmin etmeye neden olan hukuki dayanak her ne olursa olsun, IBM yalnızca

1. cismani zarar (ölüm dahil), taşınmaz ve taşınabilir kişisel maddi mallara verilen zararlardan ve
2. iddia konusu Makinenin ücreti (sürekli ücret ise, 12 aylık ücreti) ile sınırlı olmak koşuluyla, diğer gerçek doğrudan zararlardan sorumludur. Bu maddede, "Makine" terimi, Makine Kodunu ve Lisanslı İç Kodu ("LIC") da içerir.

Bu sınır, IBM'in sağlayıcıları ve yetkili satıcınız için de geçerli olup IBM'in, IBM'in sağlayıcılarının ve yetkili satıcılarının toplu olarak sorumlu oldukları azami tutardır.

OLASILIKLARI ÖNCEDEN BİLDİRİLMİŞ OLSA BİLE IBM, SAĞLAYICILARI VEYA YETKİLİ SATICILARI, 1) ÜÇÜNCÜ KİŞİLERİN ZARARLAR NEDENİYLE SİZE YÖNELTİĞİ İDDİALARDAN (YUKARIDAKİ PARAGRAFTA YER ALAN 1. MADDEDE BELİRTİLEN KOŞUL DIŞINDA); 2) VERİLERDEKİ KAYIP VEYA HASARDAN; 3) ÖZEL, ARIZİ VEYA DOLAYLI ZARARLARDAN VEYA SONUÇTA ORTAYA ÇIKAN EKONOMİK ZARARLARDAN; VEYA 4) KAR KAYBI, GELİR KAYBI, İTİBAR KAYBI VEYA BEKLENEN TASARRUFUN KAYBINDAN HİÇBİR KOŞULDA SORUMLU OLMAZ. BAZI ÜLKELER VEYA HUKUK DÜZENLERİ, ARIZİ VEYA SONUÇTA ORTAYA ÇIKAN ZARARLARIN KAPSAM DIŞI TUTULMASINA VEYA KISITLANMASINA İZİN VERMEZ, BU DURUMDA YUKARIDAKİ KISITLAMA VEYA KAPSAM DIŞI TUTMALAR SİZİN İÇİN GEÇERLİ OLMAZ. BAZI ÜLKELER YA DA HUKUK DÜZENLERİ ZİMNİ GARANTİLERİN NE KADAR SÜREYLE UYGULANACAĞI KONUSUNDA KISITLAMA GETİRİLMESİNE İZİN VERMEZ. BU DURUMDA YUKARIDAKİ KISITLAMA SİZİN İÇİN GEÇERLİ OLMAZ.

Yürürlükteki Yasa

Her iki taraf da, kanunların ihtilafı prensipleri dikkate alınmaksızın, bu Sınırlı Garanti Bildiriminin konusundan doğan veya bir şekilde bu Bildirim konusu ile ilgili olan ve her iki tarafa ait hakların, görevlerin ve yükümlülüklerin, Makineyi edinmiş olduğunuz ülkenin kanunlarına tabi olduğunu, yine bunların yorumlanması ve uygulanmasında bu kanunların geçerli olduğunu kabul ederler.

BU GARANTİLER SİZE BELİRLİ YASAL HAKLAR VERİR. AYRICA BİR HUKUK DÜZENİNDEN DİĞERİNE DEĞİŞEBİLEN BAŞKA EK HAKLARINIZ DA OLABİLİR.

Yargı Yetkisi

Tüm hak, görev ve yükümlülüklerimiz için Makineyi satın almış olduğunuz ülkenin mahkemeleri yetkili olacaktır.

Bölüm 2 - Ülkeye Özgü Koşullar

AMERİKA KITASI

ARJANTİN

Yargı Yetkisi *Aşağıdaki cümle birinci cümleden sonra eklenir:*

Bu Sınırlı Garanti Bildirimi'nin konusundan doğan her türlü uyuşmazlık yalnızca Buenos Aires şehrinin adi ticaret mahkemeleri (Ordinary Commercial Court) tarafından çözülür.

BOLİVYA

Yargı Yetkisi *Aşağıdaki cümle birinci cümleden sonra eklenir:*

Bu Sınırlı Garanti Bildirimi'nin konusundan doğan her türlü uyuşmazlık yalnızca La Paz şehrinin mahkemeleri tarafından çözülür.

BREZİLYA

Yargı Yetkisi *Aşağıdaki cümle birinci cümleden sonra eklenir:*

Bu Sınırlı Garanti Bildirimi'nin konusundan doğan her türlü uyuşmazlık Rio de Janeiro, RJ mahkemeleri tarafından çözülür.

ŞİLİ

Yargı Yetkisi *Aşağıdaki cümle birinci cümleden sonra eklenir:*

Bu Sınırlı Garanti Bildirimi'nin konusundan doğan her türlü uyuşmazlık yalnızca Santiago şehrinin Hukuk Mahkemeleri (Civil Court of Justice) tarafından çözülür.

KOLOMBİYA

Yargı Yetkisi *Aşağıdaki cümle birinci cümleden sonra eklenir:*

Bu Sınırlı Garanti Bildirimi'nin konusundan doğan her türlü uyuşmazlık yalnızca Kolombiya Cumhuriyeti'nin Hakimleri tarafından çözülür.

EKVADOR

Yargı Yetkisi *Aşağıdaki cümle birinci cümleden sonra eklenir:*

Bu Sınırlı Garanti Bildirimi'nin konusundan doğan her türlü uyuşmazlık yalnızca Quito şehrinin Hakimleri tarafından çözülür.

MEKSİKA

Yargı Yetkisi *Aşağıdaki cümle birinci cümleden sonra eklenir:*

Bu Sınırlı Garanti Bildirimi'nin konusundan doğan her türlü uyuşmazlık yalnızca Mexico City şehri Federal District'in Federal Mahkemeleri (Federal Courts) tarafından çözülür.

PARAGUAY

Yargı Yetkisi *Aşağıdaki cümle birinci cümleden sonra eklenir:*

Bu Sınırlı Garanti Bildirimi'nin konusundan doğan her türlü uyumsuzluk yalnızca Asuncion şehrinin mahkemeleri tarafından çözülür.

PERU

Yargı Yetkisi *Aşağıdaki cümle birinci cümleden sonra eklenir:*

Bu Sınırlı Garanti Bildirimi'nin konusundan doğan her türlü uyumsuzluk yalnızca Judicial District of Lima, Cercado şehrinin Hakimleri ve Mahkemeleri tarafından çözülür.

Sorumlulukların Sınırı: *Aşağıdaki cümle bu bölümün sonuna eklenir:* Peru Medeni Yasası'nda yer alan 1328. maddeye uygun olarak, bu bölümde belirtilen kısıtlamalar ve kapsam dışı tutmalar IBM'in bilerek gerçekleştirdiği suistimal ("dolo") ya da büyük ihmaller ("culpa inexcusable") sonucu ortaya çıkan zararlar için geçerli değildir.

URUGUAY

Yargı Yetkisi *Aşağıdaki cümle birinci cümleden sonra eklenir:*

Bu Sınırlı Garanti Bildirimi'nin konusundan doğan her türlü uyumsuzluk yalnızca Montevideo şehrinin Mahkemeleri tarafından çözülür.

VENEZUELA

Yargı Yetkisi *Aşağıdaki cümle birinci cümleden sonra eklenir:*

Bu Sınırlı Garanti Bildirimi'nin konusundan doğan her türlü uyumsuzluk yalnızca Karakas Şehrinin Metropolitan Alanının mahkemeleri tarafından çözülür.

KUZEY AMERİKA

Garanti Hizmetinin Alınması: *Bu Bölüme aşağıdaki paragraf eklenir:*

Kanada'da ya da Amerika Birleşik Devletleri'nde IBM'den garanti hizmeti almak için, 1-800-IBM-SERV'i (426-7378) arayın.

KANADA

Sorumlulukların Sınırı: *Aşağıdaki madde, bu Bölüm'ün 1. maddesinin yerine geçer:*

1. IBM'in ihmali nedeniyle bedensel yaralanma (ölüm dahil), taşınmaz ve taşınabilir kişisel maddi mallara verilen hasar; ve

Yürürlükteki Yasa: *Aşağıdaki tanımlama, birinci cümledeki "Makineyi aldığımız ülkenin kanunları" tanımlamasının yerine geçer:*

Ontario Bölgesi kanunları

AMERİKA BİRLEŞİK DEVLETLERİ

Yürürlükteki Yasa: *Aşağıdaki tanımlama, birinci cümledeki "Makineyi aldığımız ülkenin kanunları" tanımlamasının yerine geçer:*

New York Eyaleti kanunları

ASYA PASİFİK

AVUSTURALYA

Garanti Kapsamına Girenler: *Bu Bölüm'e aşağıdaki paragraf eklenir:*

Bu bölümde belirtilen garantiler, 1974 tarihli ticari uygulamalar yasası (Trade Practices Act 1974) ve diğer benzeri kanuni düzenlemeler gereğince sahip olduğunuz haklara ek olarak sağlanır ve kapsamı ilgili yasa ile belirtilenle sınırlıdır.

Sorumlulukların Sınırı: *Bu Bölüm'e aşağıdaki paragraf eklenir:*

IBM'in 1974 tarihli ticari uygulamalar yasasınca (Trade Practices Act 1974) ya da benzer kanuni düzenlemelerle belirtilen koşulları ya da garantileri ihlal etmesi durumunda, IBM'in sorumluluğu makinelerin onarımı ya da değiştirilmesi ya da eşdeğer makine verilmesiyle sınırlıdır. Bu koşul ya da garantiler satış hakkı, haklı zilyedlik ya da üzerinde herhangi bir kısıtlama olmayan mülkiyet hakkı ile ilgiliyse ya da makineler genellikle kişisel kullanım ve evde kullanım amacıyla alınan makinelerse, burada belirtilen kısıtlamaların hiçbiri geçerli değildir.

Yürürlükteki Yasa: *Aşağıdaki tanımlama, birinci cümledeki "Makineyi aldığınız ülkenin kanunları" tanımlamasının yerine geçer:*

Eyalet veya Bölge kanunları

KAMBOÇYA ve LAOS

Yürürlükteki Yasa: *Aşağıdaki tanımlama, birinci cümledeki "Makineyi satın aldığınız ülkenin kanunları" tanımlamasının yerine geçer:*

ABD, New York Eyaleti yasaları

KAMBOÇYA, ENDONEZYA ve LAOS

Hakemlik: *Bu başlığın altına aşağıdaki ifade eklenir:*

Bu Sınırlı Garanti Bildirimi'nin konusundan ya da bir şekilde bu Bildirim'le ilgili olarak doğan tüm ihtilaflar Singapur'da, Singapur Uluslararası Hakemlik Merkezinin o sırada yürürlükte olan Hakemlik Kurallarına ("SIAC Kuralları") uygun olarak yürütülecek hakemlik sonucunda karara bağlanır. Hakem kararı tarafların itiraz hakkı olmaksızın nihai ve bağlayıcıdır ve yazılı olmak kaydıyla konuya ilişkin kararı ve mer'i kanun hükümlerinin uygulanmasıyla varılan sonuçları belirtir.

Hakem sayısı üç olarak belirlenmiştir; anlaşmazlığa taraf olanların birer hakem atama hakkı vardır. Tarafların atadığı iki hakem, anlaşmazlığın halline başkanlık etmek üzere üçüncü bir hakem atar. Başkanlık görevinin boş kalması durumunda, görevi SIAC başkanı devralır. Diğer görevlerin boş kalması durumunda, bu boşluğu doldurmak, aday gösteren ilgili tarafın görevidir. Dava muamelesi makamın boşaldığı aşamadan itibaren devam eder.

Taraflardan biri, diğeri bir hakem tayin ettikten sonraki 30 gün içinde hakem tayin etmeyi reddederse veya herhangi bir başka sebeple hakem tayin edemezse, kurallara uygun olarak tayin edilmiş geçerli bir hakem olması koşuluyla bu ilk hakem tek başına görev yapar.

Tüm dava muameleleri, sunulan belgeler de dahil olmak üzere, İngilizce olarak yürütülür. Bu Sınırlı Garanti Bildirimi'nin İngilizce olarak hazırlanan kopyası diğer tüm dillerdeki kopyalardan öncelikli olarak uygulanır.

HONG KONG Özel İdare Bölgesi (S.A.R.) - ÇİN VE MACAU Özel İdare Bölgesi (S.A.R.) - ÇİN

Yürürlükteki Yasa: *Aşağıdaki tanımlama, birinci cümledeki "Makineyi satın aldığınızı ülkenin kanunları" tanımlamasının yerine geçer:*
Çin, Hong Kong Özel İdare Bölgesi (S.A.R.) yasaları

HİNDİSTAN

Sorumlulukların Sınırı: *Aşağıdaki maddeler, bu bölümün 1. ve 2. maddelerinin yerine geçer:*

1. bedensel yaralanma (ölüm dahil), taşınmaz mallar ve kişisel maddi mallara verilen hasardan sorumluluk, IBM'in ihmali nedeniyle ortaya çıkanla sınırlıdır; ve
2. IBM'in bu Sınırlı Garanti Bildirimi'ne uygun olarak hareket etmemesi nedeniyle ortaya çıkan diğer fiili zarar durumunda, IBM'in sorumluluğu iddia konusu makine için ödemiş olduğunuz ücretle sınırlıdır. Bu maddede, "Makine" terimi, Makine Kodunu ve Lisanslı İç Kodu ("LIC") da içerir.

Hakemlik: *Bu başlığın altına aşağıdaki ifade eklenir:*

Bu Sınırlı Garanti Bildirimi'nin konusundan veya bir şekilde bu Bildirim'le ilgili olarak doğan tüm ihtilaflar Hindistan'ın Bangalore şehrinde, o sırada yürürlükte olan Hindistan yasalarına uygun olarak yürütülecek hakemlik sonucunda karara bağlanır. Hakem kararı tarafların itiraz hakkı olmaksızın nihai ve bağlayıcıdır ve yazılı olmak kaydıyla konuya ilişkin kararı ve mer'i kanun hükümlerinin uygulanmasıyla varılan sonuçları belirtir.

Hakem sayısı üç olarak belirlenmiştir; anlaşmazlığa taraf olanların birer hakem atama hakkı vardır. Tarafların atadığı iki hakem, anlaşmazlığın halline başkanlık etmek üzere üçüncü bir hakem atar. Başkanlık görevinin boş kalması durumunda, görevi Hindistan Baro Meclisi devralır. Diğer görevlerin boş kalması durumunda, bu boşluğu doldurmak, adayı gösteren ilgili tarafın görevidir. Dava muamelesi makamın boşaldığı aşamadan itibaren devam eder.

Taraflardan biri, diğeri bir hakem tayin ettikten sonraki 30 gün içinde hakem tayin etmeyi reddederse veya herhangi bir başka sebeple hakem tayin edemezse, kurallara uygun olarak tayin edilmiş geçerli bir hakem olması koşuluyla bu ilk hakem tek başına görev yapar.

Tüm dava muameleleri, sunulan belgeler de dahil olmak üzere, İngilizce olarak yürütülür. Bu Sınırlı Garanti Bildirimi'nin İngilizce olarak hazırlanan kopyası diğer tüm dillerdeki kopyalardan öncelikli olarak uygulanır.

JAPONYA

Yürürlükteki Yasa: *Bu Bölüm'e aşağıdaki cümle eklenir:*

Bu Sınırlı Garanti Bildirimi'ne ilişkin her türlü tereddüt, öncelikle taraflar arasında iyi niyet ve karşılıklı güven ilkesine dayanarak çözülmeye çalışılacaktır.

MALEZYA

Sorumlulukların Sınırı: Beşinci paragrafın 3. maddesinde geçen "**ÖZEL**" sözcüğü kaldırılmıştır.

YENİ ZELANDA

Garanti Kapsamına Girenler: *Bu Bölüm'e aşağıdaki paragraf eklenir:*

Bu bölümde belirtilen garantiler, 1993 tarihli tüketici garantileri yasası (Consumer Guarantees Act 1993) ya da diğer yasalar gereğince muaf tutulamayacak ya da sınırlandırılmayacak haklara ek olarak sağlanır. 1993 tüketici garantileri yasası, Makineyi bu Yasa'da belirtilen ticari amaçlar için aldıysanız, IBM'in sağladığı hiçbir makine için geçerli değildir.

Sorumlulukların Sınırı: *Bu Bölüm'e aşağıdaki paragraf eklenir:*

Makineler tüketici garantileri yasasında belirtilen Ticari amaçlar için satın alınmadıysa, bu Bölüm'deki sınırlamalara, Yasa'da belirtilen sınırlamalar uygulanır.

ÇİN HALK CUMHURİYETİ

Yürürlükteki Yasa: *Aşağıdaki tanımlama, birinci cümledeki "Makineyi aldığınız ülkenin kanunları" tanımlamasının yerine geçer:*

ABD, New York Eyaleti yasaları (yerel yasalarda aksi belirtilmedikçe).

FİLİPİNLER

Sorumlulukların Sınırı: *Beşinci paragraftaki 3. madde aşağıdaki gibi değiştirilmiştir:*

ÖZEL (CÜZİ TAZMİNAT MAHİYETİNDEKİ VE CEZA TEŞKİL EDEN ZARARLAR DA DAHİL), MANEVİ, ARIZİ YA DA DOLAYLI ZARARDAN VEYA SONUÇTA ORTAYA ÇIKAN EKONOMİK ZARARDAN; YA DA

Hakemlik: Bu başlığın altına aşağıdaki ifade eklenir:

Bu Sınırlı Garanti Bildirimi'nin konusundan ya da bir şekilde bu Bildirim'le ilgili olarak doğan tüm ihtilaflar Filipinler'in Metro Manila şehrinde, o sırada yürürlükte olan Filipin yasalarına uygun olarak yürütülecek hakemlik sonucunda karara bağlanır. Hakem kararı tarafların itiraz hakkı olmaksızın nihai ve bağlayıcıdır ve yazılı olmak kaydıyla konuya ilişkin kararı ve mer'i kanun hükümlerinin uygulanmasıyla varılan sonuçları belirtir.

Hakem sayısı üç olarak belirlenmiştir; anlaşmazlığa taraf olanların birer hakem atama hakkı vardır. Tarafların atadığı iki hakem, anlaşmazlığın halline başkanlık etmek üzere üçüncü bir hakem atar. Başkanlık görevinin boş kalması durumunda, görevi Filipinler İhtilaf Çözüm Merkezi (Philippine Dispute Resolution Center, Inc.) başkanı devralır. Diğer görevlerin boş kalması durumunda, bu boşluğu doldurmak, adayı gösteren ilgili tarafın görevidir. Dava muamelesi makamın boşaldığı aşamadan itibaren devam eder.

Taraflardan biri, diğeri bir hakem tayin ettikten sonraki 30 gün içinde hakem tayin etmeyi reddederse veya herhangi bir başka sebeple hakem tayin edemezse, kurallara uygun olarak tayin edilmiş geçerli bir hakem olması koşuluyla bu ilk hakem tek başına görev yapar.

Tüm dava muameleleri, sunulan belgeler de dahil olmak üzere, İngilizce olarak yürütülür. Bu Sınırlı Garanti Bildirimi'nin İngilizce olarak hazırlanan kopyası diğer tüm dillerdeki kopyalardan öncelikli olarak uygulanır.

SİNGAPUR

Sorumlulukların Sınırı: *Beşinci paragraftaki 3. maddede "ÖZEL" ve "EKONOMİK" sözcükleri kaldırılmıştır.*

AVRUPA, ORTA DOĞU, AFRİKA (EMEA)

AŞAĞIDAKİ KOŞULLAR TÜM EMEA ÜLKELERİ İÇİN GEÇERLİDİR:

Bu Sınırlı Garanti Bildirimi'nin koşulları, IBM'den ya da bir IBM yetkili satıcısından alınan Makineler için geçerlidir.

Garanti Hizmetinin Alınması

Batı Avrupa (*Andora, Avusturya, Belçika, Kıbrıs, Çek Cumhuriyeti, Danimarka, Estonya, Finlandiya, Fransa, Almanya, Yunanistan, Macaristan, İzlanda, İrlanda, İtalya, Letonya, Liechtenstein, Litvanya, Lüksemburg, Malta, Monako, Hollanda, Norveç, Polonya, Portekiz, İspanya, San Marino, Slovakya, Slovenya, İsveç, İsviçre, Birleşik Krallık, Vatikan Devleti ve erişim tarihinden bu yana Avrupa Birliği'ne eklenen diğer ülkeler*) bölümüne şu paragraf eklenecektir:

Batı Avrupa'da edinilen Makinelere ilişkin garanti, Makine bu ülkelerde duyurulduğu ve piyasaya sunulduğu sürece tüm Batı Avrupa ülkeleri için geçerlidir.

Yukarıda belirtilen Batı Avrupa ülkelerinden birinde bir Makine satın alırsanız, Makine için garanti hizmetini bu ülkelerin herhangi birinde, (1) garanti hizmeti vereceği onaylanan bir IBM yetkili satıcısından veya (2) IBM'den (Makine'yi hizmet almak istediğiniz ülkede duyurmuş veya piyasaya sunmuşsa) alabilirsiniz.

Arnavutluk, Ermenistan, Beyaz Rusya (Belarus), Bosna/Hersek, Bulgaristan, Hırvatistan, Çek Cumhuriyeti, Gürcistan, Macaristan, Kazakistan, Kırgızistan, Yugoslavya Federal Cumhuriyeti, Eski Yugoslav Makedon Federal Cumhuriyeti (FYROM), Moldova, Polonya, Romanya, Rusya, Slovak Cumhuriyeti, Slovenya ya da Ukrayna'da bir Kişisel Bilgisayar satın alırsanız, Makine için garanti hizmetini bu ülkelerden herhangi birinde (1) garanti hizmeti vereceği onaylanmış bir IBM yetkili satıcısından ya da (2) IBM'den alabilirsiniz.

Bir Orta Doğu ya da Afrika ülkesinde bir Makine satın alırsanız, Makine için garanti hizmetini, Makineyi satın aldığınız ülkede garanti hizmeti veren bir IBM teşebbüsü varsa bu teşebbüsten ya da IBM tarafından bu ülkede söz konusu Makineye uygun garanti hizmeti vermesi konusunda onaylanmış bir IBM yetkili satıcısından alabilirsiniz.

Afrika'da garanti hizmeti, yetkili bir IBM hizmet sağlayıcısının 50 km'lik sınırları içinde alınabilir. Yetkili IBM hizmet sağlayıcısına 50 km'den daha uzak yerlerdeki Makinelerin taşıma masrafları size aittir.

Yürürlükteki Yasa:

Aşağıdaki tanımlama, "Makineyi satın aldığınız ülkenin kanunları" tanımlamasının yerine geçer:

1) "Avusturya yasaları": **Arnavutluk, Ermenistan, Azerbaycan, Beyaz Rusya (Belarus), Bosna Hersek, Bulgaristan, Hırvatistan, Gürcistan, Macaristan, Kazakistan, Kırgızistan, FYR Makedonya, Moldova, Polonya, Romanya, Rusya, Slovakya, Slovenya, Tacikistan, Türkmenistan, Ukrayna, Özbekistan ve Yugoslavya Federal Cumhuriyeti;** 2) "Fransa yasaları": **Cezayir, Benin, Burkina Faso, Kamerun, Yeşil Burun Cumhuriyeti (Cape Verde), Orta Afrika Cumhuriyeti, Çad, Komoros, Kongo Cumhuriyeti, Cibuti, Kongo Demokratik Cumhuriyeti, Ekvator Ginesi, Fransız Ginesi, Fransız Polonezyası, Gabon, Gambia, Gine, Gine-Bissau, Fildişi Sahilleri, Lübnan, Madagaskar, Mali, Moritanya, Mauritius, Mayotte, Fas, Yeni Kaledonya, Nijer, Reunion, Senegal, Seyşeller, Togo, Tunus, Vanuatu ve Wallis & Futuna;** 3) "Finlandiya yasaları": **Estonya, Litvanya ve Letonya;** 4) "İngiltere yasaları": **Angola, Bahreyn, Botswana, Burundi, Mısır, Eritre, Etiyopya, Gana, Ürdün, Kenya, Kuveyt, Liberya, Malawi, Malta, Mozambik, Nijerya, Umman, Pakistan, Katar, Ruanda, Sao Tome, Suudi Arabistan, Sierra Leone, Somali, Tanzanya, Uganda, Birleşik Arap Emirlikleri, Birleşik Krallık, Batı Şeridi/Gazze, Yemen, Zambiya ve Zimbabve;** ve 5) "Güney Afrika yasaları": **Güney Afrika, Namibya, Lesoto ve Svaziland.**

Yargı Yetkisi: *Bu Bölüme aşağıdaki istisnalar eklenir:*

1) **Avusturya'da** bu Sınırlı Garanti Bildirimi'nin konusundan ya da bu Bildirimle ilgili olarak doğan (Bildirim mevcutiyeti de dahil) tüm anlaşmazlıklar için Avusturya'nın Viyana (Inner-City) yetkili mahkemesine gidilecektir; 2) **Angola, Bahreyn, Botswana, Burundi, Mısır, Eritre, Etiyopya, Gana, Ürdün, Kenya, Kuveyt, Liberya, Malawi, Malta, Mozambik, Nijerya, Umman, Pakistan, Katar, Rwanda, Sao Tome, Suudi Arabistan, Sierra Leone, Somali, Tanzanya, Uganda, Birleşik Arap Emirlikleri, Batı Şeridi/Gazze, Yemen, Zambiya ve Zimbabve'de** bu Sınırlı Garanti Bildirimi'nin konusundan ya da bu Bildirim uygulanmasından doğan (fezleke dahil) tüm anlaşmazlıklar yalnızca İngiliz mahkemelerinin hükmüne sunulacaktır; 3) **Belçika'da** ve **Lüksemburg'ta**, bu Sınırlı Garanti Bildirimi'nin konusundan ya da bu Bildirim uygulanması ya da yorumlanmasından, yalnızca yetkili ofisinizin ve/veya ticari işyerinizin bulunduğu ülkenin yasaları geçerlidir ve bu anlaşmazlıkların çözümlenmesinde yetkili merci bu ülkenin başkentinin mahkemeleridir; 4) **Fransa, Cezayir, Benin, Burkina Faso, Kamerun, Yeşil Burun Cumhuriyeti (Cape Verde), Orta Afrika Cumhuriyeti, Çad, Comoros, Kongo Cumhuriyeti, Cibuti, Kongo Demokratik Cumhuriyeti, Ekvator Ginesi, Fransız Ginesi, Fransız Polinezyası, Gabon, Gambia, Gine, Guinea-Bissau, Fildişi Sahilleri, Lübnan, Madagaskar, Mali, Moritanya, Mauritius, Mayotte, Fas, Yeni Kaledonya, Nijer, Reunion, Senegal, Seyşeller, Togo, Tunus, Vanuatu ve Wallis & Futuna'da** bu Sınırlı Garanti Bildirimi'nin konusundan ya da bu Bildirim'in ihlali ya da uygulanmasından doğan (fezleke dahil) tüm anlaşmazlıklar yalnızca Paris Ticaret Mahkemelerinde çözümlenecektir; 5) **Rusya'da** bu Sınırlı Garanti Bildirimi'nin yorumlanmasından, sona erdirilmesinden, fesh edilmesinden doğan tüm anlaşmazlıklar Moskova Hakemlik Kurulu'nda çözümlenecektir; 6) **Güney Afrika, Namibya, Lesotho ve Svaziland'da** taraflar bu Sınırlı Garanti Bildirimi ile ilgili olarak doğan tüm anlaşmazlıkları Johannesburg

Yüksek Mahkemesine sunmayı kabul eder; 7) **Türkiye’de** bu Sınırlı Garanti Bildirimi’nin konusundan ya da bu Bildirim’le ilgili olarak doğan tüm anlaşmazlıklar Türkiye Cumhuriyeti’nin İstanbul Merkez (Sultanahmet) Mahkemelerinde ya da İcra Dairelerinde çözümlenecektir; 8) aşağıda belirtilen ülkelerin hepsinde Sınırlı Garanti Bildirimi’nin konusundan doğan tüm yasal iddialar yalnızca yanlarında yazan yetkili şehir mahkemelerine götürülecek ve bu mahkemelerce çözümlenecektir a) Atina **Yunanistan**, b) Tel Aviv-Yafa **İsrail**, c) Milan **İtalya**, d) Lizbon **Portekiz** ve e) Madrid **İspanya**; ve 9) **Birleşik Krallık’ta**, taraflar bu Sınırlı Garanti Bildirimi ile ilgili olarak doğan tüm anlaşmazlıkları İngiltere mahkemelerinin kararına sunmayı kabul eder.

Hakemlik: *Bu başlığın altına aşağıdaki ifade eklenir:*

Arnavutluk, Ermenistan, Azerbaycan, Beyaz Rusya (Belarus), Bosna Hersek, Bulgaristan, Hırvatistan, Gürcistan, Macaristan, Kazakistan, Kırgızistan, FYR Makedonya, Moldova, Polonya, Romanya, Rusya, Slovakya, Slovenya, Tacikistan, Türkmenistan, Ukrayna, Özbekistan ve Yugoslavya Federal Cumhuriyeti’nde bu Sınırlı Garanti Bildirimi’nin ihlalden, sona erdirilmesinden ya da fesh edilmesinden doğan tüm anlaşmazlıklar Viyana’daki Federal Ekonomik Konsey’in Uluslararası Hakemlik Merkezi’nin Hakemlik Kurallarına göre atanan üç hakem tarafından yine bu kurallara göre çözümlenecektir. Hakemlik Avusturya’nın Viyana şehrinde gerçekleştirilecek ve muamelelerde resmi dil olarak İngilizce kullanılacaktır. Hakemlerin verdiği kararlar her iki taraf için de nihai ve bağlayıcı olacaktır. Sonuç olarak, Avusturya Medeni Kanunu Usulünün 598. paragrafına (2) uygun olarak, taraflar Kodun 595. paragrafında (1) yer alan 7. ifadeden açıkça feragat ederler. Ancak, IBM, dava muamelelerinin kuruluşu yapıldığı ülkedeki yetkili mahkemede görülmesini sağlayabilir.

Estonya, Letonya ve Litvanya’da bu Sınırlı Garanti Bildirimi ile ilgili olarak doğan tüm ihtilaflar Finlandiya’nın Helsinki şehrinde o sırada yürürlükte olan hakemlik yasalarına uygun olarak yürütülecek hakemlik sonucunda karara bağlanır. Taraflardan her biri bir hakem atayacaktır. Hakemler başkanı birlikte atayacaktır. Taraflar başkan konusunda anlaşmazsa, başkanı Helsinki’de bulunan Ticaret Odası Merkezi atar.

AVRUPA BİRLİĞİ (AB)

AŞAĞIDAKİ KOŞULLAR TÜM AB ÜLKELERİ İÇİN GEÇERLİDİR:

AB ülkelerinde edinilen Makinelere ilişkin garanti, Makine bu ülkelerde duyurulduğu ve piyasaya sunulduğu sürece tüm AB ülkeleri için geçerlidir.

Garanti Hizmetinin Alınması: *Bu Bölüm’e aşağıdaki paragraf eklenir:*

AB ülkelerinde IBM’den hizmet almak için, Bölüm 3’te Garanti Bilgileri’nde yer alan telefon numaralarına bakın.

IBM’e aşağıdaki adresten ulaşabilirsiniz:

IBM Warranty & Service Quality Dept.

PO Box 30

Spango Valley

Greenock

Scotland PA16 0AH

TÜKETİCİLER

Tüketicilerin tüketici mallarının satışına ilişkin ulusal mevzuat kapsamında yasal hakları bulunmaktadır. Bu haklar bu Sınırlı Garanti Bildirimi'nde sağlanan garantilerden etkilenmez.

AVUSTURYA, DANİMARKA, FİNLANDİYA, YUNANİSTAN, İTALYA, HOLLANDA, NORVEÇ, PORTEKİZ, İSPANYA, İSVEÇ VE İSVİÇRE

Sorumlulukların Sınırı: *Aşağıdaki ifade, bu bölümde yer alan koşulların yerine geçer:* Mandater hukukunda aksi belirtilmedikçe:

1. IBM'in bu Sınırlı Garanti Bildirimi kapsamındaki ya da Bildirim'le ilgili yükümlülüklerini yerine getirmesinden ya da bir şekilde bu Sınırlı Garanti Bildirimi'yle ilişkili herhangi bir nedenden kaynaklanan hasar ya da kayıplarda, IBM, yalnızca ispatlanmış ve doğrudan bu tür yükümlülüklerin yerine getirilmemesinden (IBM suçluysa) kaynaklanan hasar ya da kayıplardan, en çok Makine için ödediğiniz ücret miktarında sorumludur. Bu maddede, "Makine" terimi, Makine Kodunu ve Lisanslı İç Kodu ("LIC") da içerir.

Yukarıdaki kısıtlama, IBM'in yasal olarak yükümlü olduğu bedensel yaralanma (ölüm dahil) ve taşınmaz mallar ile kişisel maddi mallara verilen hasarlar için geçerli değildir.

2. **IBM, SAĞLAYICILARI YA DA YETKİLİ SATICILARI, HASARA YOL AÇAN OLAYIN DOĞRUDAN SONUCU OLARAK ORTAYA ÇIKSALAR DA 1) VERİLERDEKİ HASAR YA DA KAYIPTAN 2) ARIZİ YA DA DOLAYLI YA DA SONUÇTA ORTAYA ÇIKAN EKONOMİK ZARARDAN 3) HASARA YOL AÇAN OLAYIN DOĞRUDAN SONUCU OLARAK ORTAYA ÇIKSA DA KAR KAYBINDAN; YA DA 4) İŞ, KAZANÇ, İTİBAR YA DA TASARRUF KAYBINDAN OLASILIĞI ÖNCEDEDEN BİLDİRİLMİŞ OLSA BİLE HİÇBİR KOŞULDA SORUMLU OLMAZ.**

FRANSA VE BELÇİKA

Sorumlulukların Sınırı: *Aşağıdaki ifade, bu bölümde yer alan koşulların yerine geçer:* Mandater hukukunda aksi belirtilmedikçe:

1. IBM'in bu Sınırlı Garanti Bildirimi kapsamındaki ya da Bildirim'le ilgili yükümlülüklerini yerine getirmesinden kaynaklanan hasar ya da kayıplarda, IBM, yalnızca ispatlanmış ve doğrudan bu tür yükümlülüklerin yerine getirilmemesinden (IBM suçluysa) kaynaklanan hasar ya da kayıplardan, en çok Makine için ödediğiniz ücret miktarında sorumludur. Bu maddede, "Makine" terimi, Makine Kodunu ve Lisanslı İç Kodu ("LIC") da içerir.

Yukarıdaki kısıtlama, IBM'in yasal olarak yükümlü olduğu bedensel yaralanma (ölüm dahil) ve taşınmaz mallar ile kişisel maddi mallara verilen hasarlar için geçerli değildir.

2. **IBM, SAĞLAYICILARI YA DA YETKİLİ SATICILARI, HASARA YOL AÇAN OLAYIN DOĞRUDAN SONUCU OLARAK ORTAYA ÇIKSALAR DA 1) VERİLERDEKİ HASAR YA DA KAYIPTAN 2) ARIZİ YA DA DOLAYLI YA DA SONUÇTA ORTAYA ÇIKAN EKONOMİK ZARARDAN 3) HASARA YOL AÇAN OLAYIN DOĞRUDAN SONUCU OLARAK ORTAYA ÇIKSA DA**

KAR KAYBINDAN; YA DA 4) İŞ, KAZANÇ, İTİBAR YA DA TASARRUF KAYBINDAN OLASILIĞI ÖNCE DEN BİLDİRİLMİŞ OLSA BİLE HİÇBİR KOŞULDA SORUMLU OLMAZ.

AŞAĞIDAKİ KOŞULLAR BELİRTİLEN ÜLKELER İÇİN GEÇERLİDİR:

AVUSTURYA

Bu Sınırlı Garanti Bildirimi'nin hükümleri, geçerli kanuni garantilerin yerine geçer.

Garanti Kapsamına Girenler *Aşağıdaki cümle bu bölümün ilk paragrafının ilk cümlesinin yerine geçer:*

Bir IBM Makinesi için garanti, Makinenin normal kullanım sırasındaki işleyişini ve Belirtilimler'e uygunluğunu kapsar.

Bu Bölüm'e aşağıdaki paragraflar eklenir:

Garantinin ihlal edilmesi durumunda, tüketicilere dava açmaları için tanınan süre en az anayasada belirtilen süre kadardır. IBM'in veya satıcınızın IBM Makinesini onaramadığı durumlarda, onarılamayan Makinenin değerindeki düşüşü karşılayacak kısmi para iadesi isteyebilir veya Makineye ilişkin sözleşmenin iptal edilmesini isteyip ödemiş olduğunuz ücreti geri alabilirsiniz.

İkinci paragraf geçersizdir.

Sorunların Düzeltilmesi için IBM'in Yapması Gerekenler: *Bu bölüme aşağıdaki ifade eklenir:*

Garanti süresi içinde arızalı Makinenin IBM'e gönderilmesi sırasında nakliye ücreti IBM tarafından karşılanır.

Sorumlulukların Sınırı: *Bu Bölüm'e aşağıdaki paragraf eklenir:*

Sınırlı Garanti Bildirimi'nde belirtilen kısıtlamalar ve kapsam dışı tutma IBM'in ihmali ve açık garanti koşullarını yerine getirmemesi nedeniyle ortaya çıkan zararlar için geçerli değildir.

Aşağıdaki cümle, 2. maddenin sonuna eklenir:

Olağan ihmali durumunda IBM'in bu maddeye ilişkin sorumluluğu, sözleşmenin asli koşullarının ihlali ile sınırlıdır.

MISIR

Sorumlulukların Sınırı: *Aşağıdaki madde, bu bölümün 2. maddesinin yerine geçer:*

Diğer fiili doğrudan zararlar durumunda IBM'in sorumluluğu, iddia konusu Makine için ödemiş olduğunuz toplam miktar ile sınırlı olacaktır. Bu maddede, "Makine" terimi, Makine Kodunu ve Lisanslı İç Kodu ("LIC") da içerir.

Sağlayıcılara ve yetkili satıcılara uygulanırlık (değişiklik yok).

FRANSA

Sorumlulukların Sınırı: *Aşağıdaki cümle bu Bölüm'ün ilk paragrafının ikinci*

cümlesinin yerine geçer:

Bu durumlarda, IBM'den zararınızı tazmin etmeye neden olan hukuki dayanağın ne olduğuna bakılmaksızın, IBM yalnızca aşağıdakilerle yükümlüdür: (madde 1 ve 2'de değişiklik yok).

ALMANYA

Garanti Kapsamına Girenler *Aşağıdaki cümle bu bölümün ilk paragrafının ilk cümlesinin yerine geçer:*

Bir IBM Makinesi için garanti, Makinenin normal kullanım sırasındaki işleyişini ve Belirtilimler'e uygunluğunu kapsar.

Bu Bölüm'e aşağıdaki paragraflar eklenir:

Makineler için en az garanti Süresi on iki aydır. IBM'in veya satıcınızın IBM Makinesini onaramadığı durumlarda, onarılamayan Makinenin değerindeki düşüşü karşılayacak kısmi para iadesi isteyebilir veya Makineye ilişkin sözleşmenin iptal edilmesini isteyip ödemiş olduğunuz ücreti geri alabilirsiniz.

İkinci paragraf geçersizdir.

Sorunların Düzeltilmesi için IBM'in Yapması Gerekenler: *Bu bölüme aşağıdaki ifade eklenir:*

Garanti süresi içinde arızalı Makinenin IBM'e gönderilmesi sırasında nakliye ücreti IBM tarafından karşılanır.

Sorumlulukların Sınırı: *Bu Bölüm'e aşağıdaki paragraf eklenir:*

Sınırlı Garanti Bildirimi'nde belirtilen kısıtlamalar ve kapsam dışı tutma IBM'in ihmali ve açık garanti koşullarını yerine getirmemesi nedeniyle ortaya çıkan zararlar için geçerli değildir.

Aşağıdaki cümle, 2. maddenin sonuna eklenir:

Olağan ihmali durumunda IBM'in bu maddeye ilişkin sorumluluğu, sözleşmenin asli koşullarının ihlali ile sınırlıdır.

MACARİSTAN

Sorumlulukların Sınırı: *Bu Bölüm'ün sonuna aşağıdaki paragraf eklenir:*

İşbu belgede belirtilen kısıtlama ve kapsam dışı tutma sözleşmenin, büyük bir ihmali ya da yasal suç ile ihlal edilmesi ve kasten ölüme ya da bedensel hasara neden olunması durumunda geçersizdir.

Taraflar sorumlulukların sınırını geçerli hükümler olarak kabul ederler ve Macar Medeni Kanunu'nun 314.(2) Bölümü'nün bu sorumlulukların sınırını dengeleyen mevcut Sınırlı Garanti Sözleşmesi'nden kaynaklanan kazanım ücreti ve avantajları için geçerli olduğunu belirtirler.

İRLANDA

Garanti Kapsamına Girenler: *Bu Bölüm'e aşağıdaki paragraf eklenir:*

'Sale of Goods Act 1893' ya da 'Sale of Goods and Supply of Services Act 1980' yasalarında tanımlanan tüm koşullar ve garantiler, bu kayıt ve koşullarda açıkça belirtilmedikçe geçersizdir.

Sorumlulukların Sınırı: *Aşağıdaki ifade, bu bölümde yer alan koşulların yerine geçer:*

Bu bölümde "Hata" terimi, IBM'in sözleşme veya haksız fiilden size karşı yükümlü olduğu ve Sınırlı Garanti Bildirimi'nin konusundan veya bu Bildirim'le ilgili olarak doğan eylem, bildirim, eksik ya da ihmalleri anlamındadır. Arka arkaya aynı kayıp ya da hasara neden olan birden fazla Hata, bu Hata'nın oluştuğu son tarihte ortaya çıkan tek bir Hata olarak değerlendirilir.

Bir Hata nedeniyle, IBM'den zararınızı tazmin etmeye hak kazandığınız durumlar oluşabilir.

Bu bölümde IBM'in yükümlülüklerinin sınırı ve sizin hatanın tazmini için arayabileceğiniz kanuni yollar yer almaktadır.

1. IBM, kendi ihmalden kaynaklanan ölüm ya da bedensel yaralanmalarda sınırsız sorumluluk almayı kabul eder.
2. Her zaman aşağıda yer alan **IBM'in Sorumlu Olmadığı Maddeler**'e bağlı olmak koşuluyla, IBM maddi mallarınızda ortaya çıkan kendi ihmalden kaynaklanan fiziksel hasarda sınırsız olarak sorumluluk almayı kabul eder.
3. Yukarıda yer alan 1. ve 2. maddeler dışında, IBM'in herhangi bir Hata'dan kaynaklanan gerçek hasar için yükümlülüğü hiçbir koşulda 1) 125,000 EUR ya da 2) Hata ile doğrudan ilişkili Makine için ödediğiniz ücretin %125'ini geçmez.

IBM'in Sorumlu Olmadığı Maddeler

Yukarıda yer alan 1. maddede anılan yükümlülük için IBM, sağlayıcıları ya da yetkili satıcıları, bu kayıpların olasılığı önceden bildirilmiş olsa da, hiçbir koşulda aşağıdakilerden yükümlü değildir.

1. verilerdeki kayıp ve hasar
2. özel, dolaylı ya da sonuçta ortaya çıkan kayıp; ya da
3. kar, iş, kazanç, itibar ya da tasarruf kaybı.

SLOVAKYA

Sorumlulukların Sınırı: *Aşağıdaki ifade son paragrafın sonuna eklenir:*

Yükümlülükler, Slovak Ticaret Yasası'nın §§ 373-386 maddesinde yasaklanmadığı sürece geçerlidir.

GÜNEY AFRİKA, NAMİBYA, BOTSVANA, LESOTO VE SVAZİLİND:

Sorumlulukların Sınırı: *Bu Bölüm'e aşağıdaki paragraf eklenir:*

IBM'in bu Garanti Bildirimi'ne uygun olarak hareket etmemesi nedeniyle ortaya çıkan fiili zarar durumunda, IBM'in sorumluluğu, iddia konusu Makine için ödemiş olduğunuz ücretle sınırlıdır.

BİRLEŞİK KRALLIK

Sorumlulukların Sınırı: *Aşağıdaki ifade, bu bölümde yer alan koşulların yerine geçer:* Bu bölümde "Hata" terimi, IBM'in sözleşme veya haksız fiilden size karşı yükümlü olduğu ve Sınırlı Garanti Bildirimi'nin konusundan veya bu Bildirim'le ilgili olarak doğan eylem, bildirim, eksik ya da ihmalleri anlamındadır. Arka arkaya aynı kayıp ya da hasara neden olan birden fazla Hata, tek bir Hata olarak değerlendirilir.

Bir Hata nedeniyle, IBM'den zararınızı tazmin etmeye hak kazandığınız durumlar oluşabilir.

Bu bölümde IBM'in yükümlülüklerinin sınırı ve sizin hatanın tazmini için arayabileceğiniz kanuni yollar yer almaktadır.

1. IBM aşağıdakiler için sınırsız olarak sorumluluk kabul eder:
 - a. IBM, kendi ihmalden kaynaklanan ölüm ya da bedensel yaralanmalar; ve
 - b. IBM'in, 1979 tarihli 'Malların Satışı Yasası' ('Sale of Goods Act 1979') Bölüm 12 ya da 1982 tarihli 'Mal ve Hizmet Temini Yasası' ('Supply of Goods and Services Act 1982') Bölüm 2'de belirtilen yükümlülükleri ya da bu tip herhangi bir Bölümde yer alan herhangi bir yasal değişiklik ya da yeniden yürürlüğe koyma ihlali.
2. IBM, her zaman aşağıda yer alan **IBM'in Yükümlü Olmadığı Maddeler**'e bağlı olmak koşuluyla, maddi mallarınızda ortaya çıkan kendi ihmalden kaynaklanan fiziksel hasarda sınırsız olarak sorumluluk almayı kabul eder.
3. IBM'in herhangi bir Hata'dan kaynaklanan gerçek hasar için yükümlülüğü hiçbir koşulda 1) 75,000 Pound Sterlin ya da 2) Hata ile doğrudan ilişkili Makine için ödenen ücretin ya da masrafların %125'ini geçmez.

Bu sınırlar aynı zamanda IBM'in sağlayıcı ve yetkili satıcıları için de geçerlidir. IBM ve bu tür sağlayıcı ve yetkili satıcıların birlikte sorumlu olduğu en yüksek miktar belirtilir.

IBM'in Sorumlu Olmadığı Maddeler

Yukarıda yer alan 1. maddede anılan yükümlülük için IBM, sağlayıcıları ya da yetkili satıcıları, bu kayıpların olasılığı önceden bildirilmiş olsa da, hiçbir koşulda aşağıdakilerden yükümlü değildir.

1. verilerdeki kayıp ve hasar
2. özel, dolaylı ya da sonuçta ortaya çıkan kayıp; ya da
3. kar, iş, kazanç, itibar ya da tasarruf kaybı.

Bölüm 3 - Garanti Bilgileri

Bölüm 3'te, IBM'in sağladığı garanti süresi ve garanti hizmeti tipi de içinde olmak üzere Makineniz için geçerli olan garanti hakkında bilgiler sağlanmaktadır.

Garanti Süresi

Garanti süresi, ülkeye ya da bölgeye göre değişebilir ve aşağıdaki tabloda belirtilmiştir. NOT: "Bölge" Çin'in Hong Kong ya da Macau Özel İdare Bölgesi (S.A.R.) anlamındadır.

Parçalar için 2 yıllık ve işçilik için 2 yıllık garanti süresi, IBM'in bu iki yıllık garanti süresi içinde parçalar ve işçilik için hiçbir ücret talep etmeden garanti hizmeti vereceği anlamına gelir.

Makine Tipi	Makinenin satın alındığı Ülke ya da Bölge	Garanti Süresi	Garanti Hizmeti Tipi
72 W Slim AC/DC Combo Adapter	Dünya Çapında	Parçalar ve İşçilik - 1 yıl	4
72 W Slim AC/DC Combo Adapter	Türkiye	Parçalar ve İşçilik - 2 yıl	4

Garanti Hizmetinin Tipleri

IBM, gerekirse, yukarıdaki tabloda ve aşağıda açıklandığı şekilde Makineniz için belirlenen garanti hizmeti tipine göre onarım ya da parça değiştirme hizmeti sağlar. IBM tarafından garanti hizmeti vermesi onaylandıysa, yetkili satıcınız tarafından garanti hizmeti sağlanabilir. Hizmetin zamanlaması, hizmet çağrısını yaptığınız saate ve parçaların bulunabilirliğine bağlıdır. Hizmet düzeyleri, yanıt sürelerine ilişkin hedeftir ve bunlar için garanti verilmez. Belirtilen garanti hizmeti dünyanın her yerinde sağlanamıyor olabilir, IBM'in normal hizmet alanı dışında ek ücret talep edilebilir, ülke ve bölgeye özel bilgiler için IBM temsilcinizle ya da yetkili satıcınızla görüşün.

1. Müşteri Tarafından Değiştirilebilir Birim ("CRU") Hizmeti

IBM, CRU parçalarını gönderir; parçaları siz değiştirirsiniz. CRU bilgileri ve değiştirme yönergeleri, Makinenizle birlikte size gönderilir ve bunları istediğiniz zaman IBM'den edinebilirsiniz. Tier 1 CRU parçalarının kuruluşu sizin sorumluluğunuzdadır. Tier 1 CRU parçasının kuruluşunu istediğiniz üzerine IBM yaparsa, kuruluş ücreti alınır. Tier 2 CRU parçalarını kendiniz kurabilir ya da bu kuruluşu IBM'in yapmasını isteyebilirsiniz. Bu durumda, Makineniz için belirlenen garanti hizmet tipi kapsamında ücret talep edilmez. IBM, yeni CRU ile birlikte gönderilen malzemelerde, arızalı CRU parçasının IBM'e gönderilmesinin gerekli olup olmadığını belirtir. İade gerekliyse, 1) yeni CRU parçasıyla birlikte iade yönergeleri ve taşımak üzere bir kutu gönderilir ve 2) arızalı CRU'yu yeni CRU'yu aldıktan sonra 30 gün içinde IBM'e iade etmezseniz, IBM yeni CRU için sizden ücret alabilir.

2. Müşteri Yerinde Hizmet

IBM ya da yetkili satıcınız, arızalı Makineyi yerinizde onarır ya da değiştirir ve çalışıp çalışmadığını denetler. IBM Makinesinin sökülüp yeniden takılması için uygun bir çalışma alanı sağlamanız gerekir. Çalışma alanı temiz, iyi ışıklandırılmış ve amaca uygun olmalıdır. Bazı Makineler söz konusu olduğunda, bazı onarımlar için Makinenin IBM hizmet merkezine gönderilmesi gerekebilir.

3. Kurye ya da Depo Hizmeti *

IBM'in düzenlediđi teslim alma iřlemi için arızalı Makinenin bağlantılarını kesmeniz gerekir. IBM, Makinenizi belirtilen hizmet merkezine göndermeniz için size bir sevkiyat kutusu sağlayacaktır. Bir kurye Makinenizi gelip alacak ve belirtilen hizmet merkezine teslim edecektir. Onarım ya da deđiřtirme iřleminin sonra, IBM, Makinenin sizin iřyerinize teslim edilmesini ayarlayacaktır. Makinenin kurulmasından ve alıřıp alıřmadıđının denetlenmesinden siz sorumlusunuz.

4. Müřteri Tarafından Teslim ya da Posta ile Teslim Hizmetleri

Arızalı Makineyi düzgün bir şekilde paketlenmiř olarak, IBM'in belirlediđi yere teslim etmeniz ya da posta ile göndermeniz (IBM tarafından aksi belirtilmedike, masraflar önceden ödenecektir) gerekir. IBM, Makineyi onardıktan ya da deđiřtirdikten sonra, Makineyi teslim alabilirsiniz ya da Makine posta ile size gönderilir. IBM, aksini belirtmedike, iade masrafları IBM'e aittir. Makine elinize ulařtıđında, makinenin kurulması ve alıřtıđını onaylamak sizin sorumluluđunuzdadır.

5. CRU ve Yerinde Deđiřtirme Hizmeti

Bu Garanti Hizmeti tipi Tip 1 ve Tip 2'nin bir bileřimidir (yukarı bakın).

6. CRU ve Kurye ya da Depo Hizmeti

Bu Garanti Hizmeti tipi Tip 1 ve Tip 3'ün bir bileřimidir (yukarı bakın).

7. CRU ve Müřteri Tarafından Teslim ya da Posta ile Teslim Hizmetleri

Bu Garanti Hizmeti tipi Tip 1 ve Tip 4'ün bir bileřimidir (yukarı bakın).

Garanti hizmeti tipi 5, 6 ya da 7 belirtildiđinde, IBM onarım için uygun olan garanti tipini belirleyecektir.

* Bu hizmet tipi bazı ülkelerde ThinkPad EasyServ ya da EasyServ olarak adlandırılır.

http://www.ibm.com/servers/support/machine_warranties/ adresinde bulunan IBM Makine Garantisi (Machine Warranty) Web sitesinde, IBM'in Makineler için Sınırlı Garanti Bildirimi'ne iliřkin dünya apında genel bilgiler sunulmakta, IBM'in tanımlarından oluřan bir Sözlük ve Sık Sorulan Sorular (FAQs) bölümü yer almakta ve Ürün Desteđi (Product Support) sayfalarına bağlantılarla Ürün (Makine) Desteđi bilgileri sağlanmaktadır. **Aynı zamanda, bu siteden IBM Sınırlı Garanti Bildirimi'nin 29 dilde evirisine ulařılabilir.**

IBM'den garanti hizmeti almak için IBM'e ya da IBM yetkili satıcınıza bařvurun. Kanada ya da ABD'de 1-800-IBM-SERV (426-7378) numaralı telefonu arayın. Diđer ülkeler için ařađıdaki telefon numaralarına bařvurun.

Dünya genelinde telefon listesi

Telefon numaraları önceden bildirilmeden deđiřtirilebilir. En yeni telefon numarası listesi için www.ibm.com/pc/support adresine gidin ve **Support phone list** (Telefon listesi desteđi) bađını tıklatın.

Ülke ya da Bölge	Telefon Numarası
Afrika	Afrika: +44 (0)1475 555 055Güney Afrika: +27 11 3028888 ve 0800110756Orta Afrika: En yakın IBM Çözüm Ortağına başvurun
Arjantin	0800-666-0011 (İspanyolca)
Avusturalya	131-426 (İngilizce)
Avusturya	+43-1-24592-5901 (Almanca)
Belçika	02-210-9820 (Felemenkçe) 02-210-9800 (Fransızca)
Bolivya	0800-0189 (İspanyolca)
Brezilya	Sao Paulo bölgesi: (11) 3889-8986 Sao Paulo bölgesi dışında ücretsiz olarak: 0800-7014-815 (Brezilya Portekizcesi)
Kanada	1-800-565-3344 (İngilizce, Fransızca) Toronto'da yalnızca bu numarayı arayın: 416-383-3344
Şili	800-224-488 (İspanyolca)
Çin	800 810 1818 (Mandarin)
Çin (Hong Kong S.A.R.)	Ev PC'leri: 852 2825 7799Ticari PC'ler: 852 8205 0333 ThinkPad ve WorkPad: 852 2825 6580(Kantonca, İngilizce, Putonghua)
Kolombiya	1-800-912-3021 (İspanyolca)
Kosta Rika	284-3911 (İspanyolca)
Kıbrıs	+357-22-841100
Çek Cumhuriyeti	+420-2-7213-1316
Danimarka	4520-8200 (Danca)
Dominik Cumhuriyeti	566-4755 566-5161 dahili hat 8201Dominik Cumhuriyeti'nde ücretsiz olarak 1-200-1929(İspanyolca)
Ekvador	1-800-426911 (İspanyolca)
El Salvador	250-5696 (İspanyolca)
Estonya	+386-61-1796-699
Finlandiya	+358-9-459-6960 (Fince)
Fransa	+33-238-557-450 (Fransızca)
Almanya	+49-7032-15-49201 (Almanca)
Yunanistan	+30-210-680-1700
Guatemala	335-8490 (İspanyolca)
Honduras	Tegucigalpa ve San Pedro Sula: 232-4222 San Pedro Sula: 552-2234(İspanyolca)
Macaristan	+36-1-382-5720

Ülke ya da Bölge	Telefon Numarası
Hindistan	1600-44-6666 (İngilizce)
Endonezya	800-140-3555 (Bahasa dili, Endonezya dili, İngilizce)
İrlanda	+353-(0)1-815-9200 (İngilizce)
İtalya	+39-02-7031-6101 (İtalyanca)
Japonya	<p>Masaüstü: Ücretsiz: 0120-887-870 Uluslararası konuşmalar için: +81-46-266-4724</p> <p>ThinkPad: Ücretsiz: 0120-887-874 Uluslararası konuşmalar için: +81-46-266-4724</p> <p>Her iki numaraya da yapılan aramalar Japonca sesli yanıt sistemi ile yanıtlanacaktır. Telefon desteğini İngilizce almak istiyorsanız, Japonca sesli yanıt sisteminin bitmesini ve bir operatörün yanıtlamasını bekleyin. "English support please," (Desteği İngilizce almak istiyorum) dediğinizde, aramanız İngilizce konuşan bir operatöre bağlanacaktır.</p> <p>PC Software: 0120-558-695 Denizaşırı aramalar için: +81-44-200-8666(Japonca)</p>
Kore	1588-5801 (Kore dili)
Letonya	+386-61-1796-699
Litvanya	+386-61-1796-699
Lüksemburg	+352-298-977-5063 (Fransızca)
Malezya	1800-88-8558 (İngilizce)
Malta	+356-23-4175
Meksika	001-866-434-2080 (İspanyolca)
Orta Doğu	+44 (0)1475-555-055
Hollanda	+31-20-514-5770 (Danca)
Yeni Zelanda	0800-446-149 (İngilizce)
Nikaragua	255-6658 (İspanyolca)
Norveç	<p>NetVista, ThinkCentre ve ThinkPad: +47 6699 8960</p> <p>Tüm ürünler: +47 815 21550 (Norveççe)</p>
Panama	206-6047 (İspanyolca)
Peru	0-800-50-866 (İspanyolca)
Filipinler	1800-1888-1426 (İngilizce)
Polonya	+48-22-878-6999

Ülke ya da Bölge	Telefon Numarası
Portekiz	+351-21-892-7147 (Portekizce)
Rusya Federasyonu	+7-095-940-2000 (Rusça)
Singapur	1800-3172-888 (İngilizce)
Slovakya	+421-2-4954-1217
Slovenya	+386-1-5830-050
İspanya	+34-91-714-7983 (İspanyolca)
Sri Lanka	+94-11-2448-442+94-11-2421-066+94-11-2493-500(İngilizce)
İsveç	+46-8-477-4420 (İsveççe)
İsviçre	+41-58-333-0971 (Almanca, Fransızca, İtalyanca)
Tayvan	886-2-8723-9799 (Mandarin)
Tayland	1-800-299-229 (Taylandca)
Türkiye	00800-211-4032 (+90-212-317-1760) (Türkçe)
Birleşik Krallık	+44-1475-555-05 (İngilizce)
Amerika Birleşik Devletleri	1-800-IBM-SERV (1-800-426-7378)(İngilizce)
Uruguay	000-411-005-6649 (İspanyolca)
Venezuela	0-800-100-2011 (İspanyolca)
Vietnam	Ho Chi Minh: (848) 824-1474 Hanoi: (844) 842-6316 (İngilizce, Vietnam dili)

Meksika için garanti eki

Bu ek, IBM'in Sınırlı Garanti Bildirimi'nin bir parçası olarak değerlendirilir ve yalnızca ve size münhasır olarak Amerika Birleşik Devletleri'nin Meksika Bölgesi içinde dağıtılan ve ticari olarak sunulan ürünler için geçerli olacaktır. Herhangi bir çelişki olması durumunda, bu ekin koşulları uygulanacaktır.

Donatıda önceden kurulmuş olan tüm yazılım programları için, kuruluş hatalarıyla ilgili olarak satın alma tarihinden itibaren yalnızca otuz (30) günlük bir garanti olmalıdır. IBM, bu tür yazılım programlarındaki ve/ya da sizin kurduğunuz ya da ürün satın aldıktan sonra kurulan herhangi bir ek yazılım programındaki bilgilerden sorumlu değildir.

Garantide ücretlendirilemeyen hizmetler, yetki verilmeden önce son kullanıcıya ücretlendirilecektir.

Garanti kapsamında onarımın gerekli olması durumunda, lütfen aşağıdaki telefon numarasından Destek Merkezi'ni arayın: 001-866-434-2080; bu merkez, sizi en yakın Yetkili Hizmet Merkezi'ne yönlendirecektir. Bulduğunuz şehir ya da konumda ya da şehrinize ya da bulunduğunuz konuma en fazla 70 km. mesafede bir Yetkili Hizmet

Merkezi yoksa, ürünün en yakın IBM Yetkili Hizmet Merkezi'ne nakliyesine ilişkin makul teslim ücretleri garanti kapsamında yer alır. Ürünün sevkiyatı ile ilgili gerekli onayları ya da bilgileri almak ve sevkiyat adresini öğrenmek için lütfen en yakın Yetkili Hizmet Merkezi'ni arayın.

Yetkili Hizmet Merkezleri'nin bir listesine ulaşmak için, lütfen http://www.pc.ibm.com/la/centros_de_servicio/servicio_mexico/ adresindeki Web sitesini ziyaret edin.
servicio_mexico.html

Üretici:

SCI Systems de México, S.A. de C.V.
Av. De la Solidaridad Iberoamericana No. 7020
Col. Club de Golf Atlas
El Salto, Jalisco, México
C.P. 45680,
Tel. 01-800-3676900

Pazarlayan:

IBM de México, Comercialización y
Servicios, S. A. de C. V.
Alfonso Nápoles Gándara No 3111
Parque Corporativo de Peña Blanca
Delegación Álvaro Obregón
México, D.F., México
C.P. 01210,
Tel. 01-800-00-325-00

Ek D. Özel Notlar

IBM, bu belgede anılan ürünleri, hizmetleri ya da aksamaları tüm ülkelerde satışı sunmamış olabilir. Ülkenizde hangi ürün ve hizmetlerin sağlandığını öğrenmek için yerel IBM temsilcinize başvurun. IBM ürünlerine, programlarına ya da hizmetlerine yapılan göndermeler, yalnızca o ürünün, programın ya da hizmetin kullanılabilceğini göstermez. IBM'in fikri mülkiyet hakları göz önünde bulundurularak, aynı işlevi gören farklı ürün, program ya da hizmetler de kullanılabilir. Ancak IBM dışı kaynaklardan sağlanan ürün, program ve hizmetlerle gerçekleştirilen işlemlerin değerlendirilmesi ve doğrulanması kullanıcının sorumluluğundadır.

IBM'in, bu belgedeki konularla ilgili patentleri ya da patent başvuruları olabilir. Bu belgenin size verilmiş olması size bu patentlerin lisansının verildiği anlamına gelmez. Lisans sorgularınız için aşağıdaki adresten IBM'e yazılı olarak başvurabilirsiniz:

*IBM Director of Licensing
IBM Corporation
North Castle Drive
Armonk, NY 10504-1785
ABD*

IBM BU YAYINI, HAK İHLALİ YAPILMAYACAĞINA DAİR ZİMNİ GARANTİLERLE TİCARİLİK VEYA BELİRLİ BİR AMACA UYGUNLUK İÇİN ZİMNİ GARANTİLER DE DAHİL OLMAK VE FAKAT BUNLARLA SINIRLI OLMAMAK ÜZERE AÇIK YA DA ZİMNİ HİÇBİR GARANTİ VERMEKSİZİN "OLDUĞU GİBİ" ESASIYLA SAĞLAMAKTADIR. Bazı ülkeler ya da bölgeler belirli hareketlerde doğrudan ya da dolaylı garantilerin açıklanmasına izin vermezler; diğer yandan, bu açıklama sizin için geçerli olmayabilir.

Bu bilgilerde teknik yanlışlıklar ya da yazım hataları olabilir. Buradaki bilgiler düzenli aralıklarla güncellenir ve yayının yeni basımlarına eklenir. IBM, bu yayında sözü edilen ürün(ler) ve/ya da program(lar)da istediği zaman bildirimde bulunmaksızın geliştirme ve/veya değişiklik yapabilir.

Bu belgede açıklanan ürünler, herhangi bir arızanın kişilerin ölümleri ya da yaralanmalarıyla sonuçlanabilecek emplantasyon ya da diğer yaşam desteği uygulamalarında kullanılmak üzere tasarlanmamıştır. Bu belgedeki bilgiler IBM ürün belirtilmelerini ya da garantilerini hiçbir şekilde etkilemez ya da değiştirmez. Bu belgedeki hiçbir bilgi, IBM'in ya da üçüncü kişilerin fikri mülkiyet hakları kapsamında, açık ya da zımnî lisans ya da tazminat olarak kullanılamaz. Bu belgede bulunan tüm bilgiler belirli ortamlardan elde edilmiştir ve şekil olarak sunulmuştur. Diğer işletim ortamlarında elde edilen sonuçlar değişiklik gösterebilir.

IBM, sağladığımız bilgilerden uygun bulduklarını, size herhangi bir sorumluluk yüklemeyen kullanabilir ya da dağıtabilir.

Bu yayında IBM dışı Web sitelerine yapılan göndermeler yalnızca bilgilendirme amacıyla yapılmıştır ve hiçbir şekilde ilgili Web sitelerinin onaylanması için kullanılmamıştır. İlgili Web sitelerindeki bilgiler, bu IBM ürününe ilişkin bilgilerin bir bölümü değildir ve bu Web sitelerinin kullanımı sonrasında ortaya çıkacak sonuçlar kullanıcının sorumluluğundadır.

Burada bulunan başarımlar verileri, denetimli ortamlarda belirlenmiştir. Bu nedenle, diğer işletim ortamlarında elde edilen sonuçlar önemli değişiklikler gösterebilir. Bazı ölçümler, geliştirme düzeyindeki sistemlerde yapılmış olabilir ve bu ölçümlerin, kullanımınıza sunulan sistemlerde aynı olacağı konusunda herhangi bir garanti verilemez. Bununla birlikte, bazı ölçümler de verilere dayalı tahmin yoluyla hesaplanmıştır. Gerçek sonuçlar değişiklik gösterebilir. Bu belgeyi okuyan kullanıcıların, kendi ortamlarına ilişkin uygulanabilir verileri doğrulamaları gerekir.

Ticari markalar

Aşağıdaki terimler, International Business Machines Corporation'ın ABD'de ve/veya diğer ülkelerdeki ticari markalarıdır:

IBM

Lotus, Freelance ve Word Pro, Lotus Development Corporation ve/veya IBM Corporation'ın ABD'de ve/veya diğer ülkelerdeki ticari markalarıdır.

C-bus, Corollary Inc.'in ABD'de ve/veya diğer ülkelerdeki ticari markasıdır.

Java ve Java tabanlı tüm ticari markalar ve logolar, Sun Microsystems Inc.'in ABD'de ve/veya diğer ülkelerdeki ticari ya da tescilli ticari markalarıdır.

Microsoft, Windows ve Windows NT, Microsoft Corporation'ın ABD'de ve/veya diğer ülkelerdeki ticari markalarıdır.

PC Direct, Ziff Communications Company'nin ABD'de ve/veya diğer ülkelerdeki ticari markasıdır ve IBM Corporation tarafından lisanslı olarak kullanılmaktadır.

ActionMedia, LANdesk, MMX, Pentium ve ProShare, Intel Corporation'ın ABD'de ve/veya diğer ülkelerdeki ticari markalarıdır.

UNIX, The Open Group'un ABD'de ve diğer ülkelerdeki tescilli ticari markasıdır.

Diğer şirket, ürün ya da hizmet adları ilgili şirketlerin ticari markaları ya da hizmet markaları olabilir.

Elektronik yayılım bildirimi

Aşağıdaki bilgiler, 72 W Slim AC/DC Combo Adapter ürününe atıfta bulunur.

FCC (Federal Communications Commission) Bildirimi

Not: Bu donatı sınanmış ve FCC kurallarının 15. bölümünde belirtilen Sınıf B (FCC Class B) sayısal aygıt sınırlamalarına uygun bulunmuştur. Bu sınırlamalar aygıt ev ortamına kurulduğunda diğer aygıtlarla etkileşiminden doğabilecek zarara karşı koruma sağlama amacıyla tasarlanmıştır. Bu donatı, radyo frekansı enerjisi üretir, kullanır ve yayabilir; yönergelere uygun biçimde kurulup kullanılmazsa, radyo dalgalarında parazitte yol açabilir. Ancak, belirli bir kuruluştta bu zararlı parazitinin önleneneğine ilişkin bir garanti verilmez. Bu donatı radyo ya da televizyon alıcılarında parazite neden olursa (bunu donatıyı açıp kapatarak denetleyebilirsiniz), kullanıcı bunu aşağıdaki önlemleri alarak düzeltebilir.

- Alıcı ve antenin yerini ya da yönünü değiştirerek.
- Donatı ile alıcı arasındaki açıklığı artırarak.
- Donatıyı alıcının bağlı olduğundan farklı bir prize takarak.
- Yardım için IBM yetkili satıcısına ya da hizmet yetkilisine başvurarak.

FCC yayma sınırlamalarına uymak için doğru biçimde topraklanmış korumalı kablolar ve bağlaçlar kullanılmalıdır. Uygun kablo ve bağlaçları IBM yetkili satıcılarından edinebilirsiniz. IBM önerilen kablo ve bağlaçların kullanılmamasından ya da donatıda yapılan onaylanmayan değişikliklerden kaynaklanan radyo ve televizyon parazitleri için sorumluluk kabul etmez. Onaylanmayan değişiklikler, kullanıcının donatıyı kullanma yetkisini geçersiz kılabılır.

Bu aygıt FCC kurallarının 15. bölümüne uygundur. İşletimi şu iki koşula bağlıdır: (1) aygıt zararlı etkileşime neden olmamalıdır; (2) aygıt istenmeyen çalışma koşullarına neden olan etkileşimler de içinde olmak üzere her türlü etkileşimi kabul eder.

Sorumlu taraf:

International Business Machines Corporation
New Orchard Road
Armonk, NY 10504
Telefon No: 1-919-543-2193



Tested To Comply
With FCC Standards

FOR HOME OR OFFICE USE

Industry Canada Class B yayılım uyumluluk bildirimi

Bu Class B sayısal aygıt Canadian ICES-003 ile uyumludur.

Avis de conformite a la reglementation d'Industrie Canada

Cet appareil numérique de la classe B est conforme à la norme NMB-003 du Canada.

Deutsche EMV-Direktive (electromagnetische Verträglichkeit)

Zulassungsbeseinigunglaut dem Deutschen Gesetz über die elektromagnetische Verträglichkeit von Geräten (EMVG) vom 30. August 1995 (bzw. der EMC EG Richtlinie 89/336):

Dieses Gerät ist berechtigt in Übereinstimmungmit dem Deutschen EMVG das EG-Konformitätszeichen - CE - zu führen. Verantwortlich für die Konformitätserklärung nach Paragraph 5 des EMVG ist die:

IBM Deutschland Informationssysteme GmbH, 70548 Stuttgart.

Informationen in Hinsicht EMVG Paragraph 3 Abs. (2) 2:

Das Gerät erfüllt die Schutzanforderungen nach EN 55024:1998 und EN 55022:1998 Klasse B.
--

EN 55022 Hinweis:

“Wird dieses Gerät in einer industriellen Umgebung betrieben (wie in EN 55022:B festgelegt), dann kann es dabei eventuell gestört werden. In solch einem FA11 ist der Abstand bzw. die Abschirmungzu der industriellen Störquelle zu vergrößern.”

Anmerkung:

Um die Einhaltung des EMVG sicherzustellen sind die Geräte, wie in den IBM Handbüchern angegeben, zu installieren und zu betreiben.

Avrupa Birliđi - yayılım yönergesi

Bu ürün, Avrupa Topluluđu'na üye ülkelerde yürürlükte olan elektromanyetik uyumlulukla ilgili yasal düzenlemelerin yakınlaştırtılmasına ilişkin 89/336/ECC numaralı yönetmelikte belirtilen koruma gerekliliklerine uygundur.

IBM koruma gereklilikleri konusunda, IBM dışı aksam kartlarının uydurulması da dahil olmak üzere, önerilmeyen herhangi bir deđişiklik yapılması sonucunda ortaya çıkabilecek sorunların sorumluluđunu kabul etmez.

Bu ürün sınanmış ve Avrupa Standardı EN 55022'de belirtilen Sınıf B Bilgi Teknolojisi Donatısı sınırlamalarına uygun bulunmuştur. Sınıf B donatısı sınırlamaları iş ve ev ortamında lisanslı iletişim aygıtlarıyla etkileşime karşı uygun biçimde koruma sağlamak amacıyla konulmuştur.

Union Européenne - Directive Conformité électromagnétique

Ce produit est conforme aux exigences de protection de la Directive 89/336/EEC du Conseil de l'UE sur le rapprochement des lois des États membres en matière de compatibilité électromagnétique.

IBM ne peut accepter aucune responsabilité pour le manquement aux exigences de protection résultant d'une modification non recommandée du produit, y compris l'installation de cartes autres que les cartes IBM.

Ce produit a été testé et il satisfait les conditions de l'équipement informatique de Classe B en vertu de Standard européen EN 55022. Les conditions pour l'équipement de Classe B ont été définies en fonction d'un contexte résidentiel ordinaire afin de fournir une protection raisonnable contre l'interférence d'appareils de communication autorisés.

Unione Europea - Directiva EMC (Conformidad electromagnética)

Este producto satisface los requisitos de protección del Consejo de la UE, Directiva 89/336/CEE en lo que a la legislación de los Estados Miembros sobre compatibilidad electromagnética se refiere.

IBM no puede aceptar responsabilidad alguna si este producto deja de satisfacer dichos requisitos de protección como resultado de una modificación no recomendada del producto, incluyendo el ajuste de tarjetas de opción que no sean IBM.

Este producto ha sido probado y satisface los límites para Equipos Informáticos Clase B de conformidad con el Estándar Europeo EN 55022. Los límites para los equipos de Clase B se han establecido para entornos residenciales típicos a fin de proporcionar una protección razonable contra las interferencias con dispositivos de comunicación licenciados.

Union Europea - Normativa EMC

Questo prodotto è conforme alle normative di protezione ai sensi della Direttiva del Consiglio dell'Unione Europea 89/336/CEE sull'armonizzazione legislativa degli stati membri in materia di compatibilità elettromagnetica.

IBM non accetta responsabilità alcuna per la mancata conformità alle normative di protezione dovuta a modifiche non consigliate al prodotto, compresa l'installazione di schede e componenti di marca diversa da IBM.

Le prove effettuate sul presente prodotto hanno accertato che esso rientra nei limiti stabiliti per le apparecchiature di informatica Classe B ai sensi della Norma Europea EN 55022. I limiti delle apparecchiature della Classe B sono stati stabiliti al fine di fornire ragionevole protezione da interferenze mediante dispositivi di comunicazione in concessione in ambienti residenziali tipici.

이 기기는 가정용으로 전자파 적합등록을 한 기기로서
주거지역에서는 물론 모든 지역에서 사용할 수 있습니다.

この装置は、情報処理装置等電波障害自主規制協議会（VCCI）の基準に基づきクラスB情報技術装置です。この装置は、家庭環境で使用することを目的としていますが、この装置がラジオやテレビジョン受信機に近接して使用されると、受信障害を引き起こすことがあります。
取扱説明書に従って正しい取り扱いをして下さい。

Her aşama için 20 A ölçüsüne (?????????) eşit ya da küçük ürünler için Japonca uyumluluk bildirimini

高調波ガイドライン適合品

Ek E. Servis İstasyonları

Garanti süresi içerisinde müşteri arızalı ürünü aşağıda belirtilen merkezlere teslim ederek garanti hizmetinden yararlanır. Ürün yerinde garanti hizmeti içeriyorsa, bu merkezlerden birine telefon edebilirsiniz.

Garanti Hizmetinin Alınabileceği Merkezler

- ADANA

BSD Bilgisayar San. ve Tic. Ltd. Şti.
Adres: Cemal Paşa Mah. 7.Sokak No:7
Mualla Berrin Gökşen Apt. Zemin Kat Seyhan
Adana
Web Adresi: <http://www.bsd.com.tr/>
Telefon: 322 458 25 10 / 322 458 92 80/81
Faks no: 322 458 47 83

- ANKARA

Arion Bilişim Sistemleri Tic. A.Ş.
Adresi: Hereke Sok. 8/2
Çankaya Ankara
Posta Kodu: 06700
Web Adresi: <http://www.arion.com.tr/>
Telefon: 312 447 13 95
Faks no: 312 447 58 36

Destek Bilgisayar ve İletişim Hizmetleri Tic. A.Ş.

Adresi: Cinnah Caddesi, No:51/4
Semt: Çankaya
Posta kodu: 06680
Şehir: Ankara
Web Adresi: <http://www.destek.as/>
Telefon: 312 442 19 21
Faks no: 312 441 97 89

Probil Bilgi İşlem Destek ve Dan.San. ve Tic. A.Ş.

Adresi: Teknoloji Geliştirme Bölgesi, ODTÜ Ofis Bina, Batı Cephe A-1
Semt: Odtü
Posta kodu: 06531
Şehir: Ankara
Web Adresi: <http://www.probil.com.tr/>
Telefon: 312 210 18 08
Faks no: 312 210 18 05

- ANTALYA

Bilser Bilgi İşlem Tic. Ltd. Şti.
Adresi: Güllük Caddesi, 146.Sokak, Gökhan Apartmanı, No:1/3,6,7

Posta kodu: 07050
Şehir: Antalya
Web Adresi: <http://www.bilser.net/>
Telefon: 242 247 75 28
Faks no: 242 241 10 68

- BOLU

Ercoskun Bilgisayar Yaz.Don.ve Dan.Hiz. Ltd. Şti.
Adresi: Tabaklar Mahallesi, Cumhuriyet Caddesi, No:35
Posta kodu: 14200
Şehir: Bolu
Web Adresi: <http://www.ercoskun.com.tr/>
Telefon: 374 212 58 46
Faks no: 374 212 70 98

- BURSA

Monitor Digital Bilgisayar Ltd. Şti.
Adresi: Mudanya Yolu, Şehit Mümin Mutlu Sokak, No:2
Posta kodu: 16160
Şehir: Bursa
Web Adresi: <http://www.monitordigital.com/>
Telefon: 224 242 43 10
Faks no: 224 242 40 22

- DENİZLİ

Bilsan Bilgisayar Ltd. Şti.
Adresi: 2. Ticari Yol, Kazım Kaynak İş Merkezi, No:65 Kat:3
Semt:
Posta kodu: 21100
Şehir: Denizli
Web Adresi: <http://www.bil-san.com.tr/>
Telefon: 258 264 28 55
Faks no: 258 265 74 77

- DİYARBAKIR

Metro Bilgisayar Eğitim Tic. ve San.Ltd. Şti.
Adresi: Ali Emiri 5. Sokak, Kaçmaz Apartmanı, No:4/1
Posta kodu: 21100
Şehir: Diyarbakır
Web Adresi: <http://www.metrobilgisayar.com.tr/>
Telefon: 412 223 94 36
Faks no: 422 224 55 07

- ERZİNCAN

Erzincan Bigisayar
Adresi: Hükümet Caddesi, No:33/1
Şehir: Erzincan

Web Adresi: <http://www.erzincanbilgisayar.com/>
Telefon: 446 223 89 87
Faks no: 446 224 24 34

- ERZURUM

Şark Bilgisayar Elektronik San. ve Tic. Ltd.Şti.
Adresi: Yukarı Mumcu Caddesi, No:9
Posta kodu: 25100
Şehir: Erzurum
Web Adresi: <http://www.sarkbil.com.tr/>
Telefon: 442 234 21 02 / 04
Faks no: 442 233 02 79

- ESKİŞEHİR

Eğitim Tanıtım ve Müşavirlik A.Ş. (ETAM)
Adresi: Kızılıklı Mahmut Pehlivan Caddesi, Abacı Apartmanı, No:34
Posta kodu: 26020
Şehir: Eskişehir
Web Adresi: <http://www.etamacshop.com/>
Telefon: 222 221 46 28 / 222 220 50 55
Faks no: 222 221 69 91

- GAZİANTEP

Kalender Bilgisayar İnşaat Tekstil San. ve Tic. Ltd. Şti.
Adresi: Karatarla Mahallesi, Yeniçeri Sokak, Sabu Ökkeş Çıkmazı, No:2
Posta kodu: 27090
Şehir: Gaziantep
Web Adresi: <http://www.kalendertr.com/>
Telefon: 342 215 18 18
Faks no: 342 215 18 22

- İĞDIR

Ebru Elektronik ve Bilgisayar Sistemleri
Adresi: Atatürk Caddesi, No:261
Posta kodu: 76000
Şehir: Iğdır
Web Adresi: <http://www.ebruelektronik.com/>
Telefon: 476 227 76 66 / 476 227 08 43 / 476 227 08 44
Faks no: 476 227 76 66

- İSTANBUL

Destek Bilgisayar ve İletişim Hizmetleri Tic. A.Ş.
Adresi: Çınar Sokak, No:17
Semt: 4. Levent
Posta kodu: 80620
Şehir: İstanbul
Web Adresi: <http://www.destek.as/>
Telefon: 212 282 44 30
Faks no: 212 264 46 45

Deta Bilgisayar Hizmetleri Ltd. Şti.

Adresi: Vatan Cad. Ortadoğu İş Merkezi 2/1

Semt: Çağlayan

Şehir: İstanbul

Web Adresi: <http://www.deta.com.tr/>

Telefon: 212 296 47 00

Faks no: 212 296 47 06

Netservis Bilgisayar Sistemleri San. ve Tic. Ltd.Şti.

Adresi: İnönü Mahallesi,Alpkaya Caddesi, Ümit İş Merkezi, No:49, Kayışdağı

Semt: Kadıköy

Posta kodu: 34755

Şehir: İstanbul

Web Adresi: <http://netservis.com.tr/>

Telefon: 216 576 82 04

Faks no: 216 576 74 49

Peritus Bilgisayar Sist. Dış Tic.San.Ltd.Şti.

Adresi: Ziverbey Eğitim Mahallesi, Poyraz Sokak, Sadıkoğlu İş Merkezi 1, D:15

Ziverbey

Semt: Kadıköy

Posta kodu: 81040

Şehir: İstanbul

Web Adresi: <http://www.pbs.biz.tr/>

Telefon: 216 345 08 00

Faks no: 216 349 09 92

Probil Bilgi İşlem Destek ve Dan.San. ve Tic. A.Ş.

Adresi: Eski Büyükdere Caddesi, Dilaver Sokak, No:4 Otosanayi

Semt: 4. Levent

Posta kodu: 80660

Şehir: İstanbul

Web Adresi: <http://www.probil.com.tr/>

Telefon: 212 317 61 00

Faks no: 212 325 42 04

Tepum Teknoloji Prog. ve Uygulama Merkezi A.Ş.

Adresi: Emniyet Evleri Mah. Yeniçeri Sok. Emir Han. K:2 No:6

Semt: 4.Levent

Posta kodu: 34416

Şehir: İstanbul

Web Adresi: <http://www.tepum.com.tr/>

Telefon: 0 212 324 60 10

Faks no: 0 212 284 52 40

Turkuaz Bilgisayar Danışmanlık ve Yazılım Ltd. Şti.

Adresi: Doğanbey Caddesi, Çetinkaya Sokak, No:2, Kat:5

Semt: İçerenköy

Posta kodu: 81120

Şehir: İstanbul

Web Adresi: <http://www.turkuaz.net/>
Telefon: 216 575 58 32
Faks no: 216 575 01 08

- İZMİR

Adapa Bilgi Sistemleri A.Ş.

Adresi: Ankara Asfaltı, No:26/3, Rod-Kar 2 İş Merkezi, No: 305-309
Semt: Bornova
Posta kodu: 35110
Şehir: İzmir
Web Adresi: <http://www.biltas.com.tr/>
Telefon: 232 462 67 80
Faks no: 232 462 59 60

Egebimtes Ltd. Şti.

Adresi: 1370 Sokak, No:42, Kat:4, Blok:403, Yalay İş Merkezi
Semt: Montrö
Şehir: İzmir
Web Adresi: <http://www.egebimtes.com.tr/>
Telefon: 232 489 00 60
Faks no: 232 489 99 08

Probil Bilgi İşlem Destek ve Dan.San. ve Tic. A.Ş.

Adresi: Şair Eşref Bulvarı, Huzur İşhanı, No:27/2 Kat:2
Semt: Alsancak
Posta kodu: 35210
Şehir: İzmir
Web Adresi: <http://www.probil.com.tr/>
Telefon: 232 445 33 33
Faks no: 232 441 40 40

- KAYSERİ

Netcom Bilişim Hizmetleri ve Tic. Ltd.Şti.

Adresi: Serçeönü Mahallesi Sivas Caddesi Birkan Sokak No:7
Semt: Kocasinan
Şehir: Kayseri
Web Adresi: <http://www.netcom.com.tr/>
Telefon: 352 222 11 43
Faks no: 352 222 07 07

- KONYA

Alamaç Bilgisayar Tic. Ltd. Şti.

Adresi: Babalık Mahallesi, Keyhüsrev Sokak, No:11/B
Posta kodu: 42060
Şehir: Konya
Web Adresi: <http://www.alamac.com.tr/>
Telefon: 332 320 65 20
Faks no: 332 320 65 19

- MALATYA

Probil Bilgi İşlem Destek ve Dan.San. ve Tic. A.Ş.
Adresi: İsmetiye Mahallesi, Yiğitcan İş Merkezi, No:10/6
Posta kodu: 44100
Şehir: Malatya
Web Adresi: <http://www.probil.com.tr/>
Telefon: 422 325 35 07
Faks no: 422 326 27 02

- MUĞLA

Bosis Bilgi ve İletişim Sistemleri Tic. Ltd. Şti.
Adresi: Nafiz Özsoy Caddesi, No:8, Bodrum
Şehir: Muğla
Web Adresi: <http://www.bosis.com.tr/>
Telefon: 252 316 05 32
Faks no: 252 313 83 04

- SAMSUN

VIP Bilgi İşlem Ltd. Şti.
Adresi: İstiklal Caddesi, No:159/13
Posta kodu: 55060
Şehir: Samsun
Web Adresi: <http://www.vipbilgislem.com.tr/>
Telefon: 362 230 88 52
Faks no: 362 234 77 22

- ŞANLIURFA

Bilban Bilgisayar Eğitim Tic. San. Ltd. Şti.
Adresi: Kızılay İşhanı, Kat:1-2
Şehir: Şanlıurfa
Web Adresi: <http://www.bilban.com.tr/>
Telefon: 414 215 05 52
Faks no: 414 212 22 15

- TRABZON

Somdata Bilgisayar Paz. ve Tic. Ltd. Şti.
Adresi: Kemerkaya Mahallesi, Gazipaşa Caddesi, 1315 Saruhan İş Merkezi, No:6
Semt:
Posta kodu: 61100
Şehir: Trabzon
Web Adresi: <http://www.somdata.com.tr/>
Telefon: 462 323 15 64 / 84
Faks no: 462 326 56 07

Ek F. Ek Bilgiler

1.Baęlantı ve montaja iliřkin bilgiler:

Aksamınızı alıřtır hale getirebilmeniz iin gerekli baęlantı ve montaj bilgileri "Kuruluř ve kullanıcı kılavuzu" bařlıklı blmde aıklanmıřtır. Kuruluř iřlemini kendiniz yapmak istemiyorsanız satıcınızdan ya da bir IBM zm Ortaęı'ndan cret karřılıęı destek alabilirsiniz.

2.Tařıma ve nakliye sırasında dikkat edilecek hususlar:

Srcnz ve baęlı olduęu aygıtı tařırken ya da nakliye sırasında dikkat etmeniz gereken birka nokta vardır. Bilgisayarınızı tařımadan nce tm baęlı ortamların ıkartılmıř olması, baęlı aygıtların zlmesi ve kabloların sklmř olması gerekir. Bu sabit diskinizin zarar grmemesi iin gereklidir. Ayrıca bilgisayarınızı tařırken uygun koruma saęlayan bir tařıma kutusu kullanılmasına dikkat edin. Bakıma iliřkin dięer ek bilgiler iin kitabın ilgili blmnden (eęer saęlanmıřsa) yararlanabilirsiniz.

3.Aygıtla iliřkin bakım, onarım ya da temizlięe iliřkin bilgiler:

Aygıtla iliřkin kullanıcının yapabileceęi bir bakım ya da onarım yoktur. Bakım ya da onarıma gereksinim duyarsanız bir IBM zm Ortaęı'ndan destek alabilirsiniz. Ayrıca servis istasyonlarına iliřkin bilgileri kitabınızın Ek E blmnde bulabilirsiniz.

4.Periyodik bakıma iliřkin bilgiler:

rn bir uzmanın yapması gereken periyodik bakımı iermez.

5.rnn zelliklerine iliřkin tanıtıcı ve temel bilgiler:

rnnze iliřkin tanıtıcı ve temel bilgileri kitabınızın ilk blmnde bulabilirsiniz.

6.Kullanım hatalarına iliřkin bilgiler:

Kullanımla ilgili hatalardan kaınmak iin bilgisayarınızın bakımına iliřkin blm ve genel gvenlik ynergelerini okumanızı tavsiye ederiz. Ayrıca karřılařabileceęiniz sorunların tanılanması ve zlmesine iliřkin bilgiler de yine konuyla ilgili blmde saęlanmıřtır.

7.İmalatı ya da ithalatı firmaya iliřkin bilgiler:

rnn ithalatı firması IBM Trk Ltd. Őirketi'dir. Adresi ve telefonu Őyledir:

Büyükdere Cd. YKB Plaza B Blok Levent, 80613 İstanbul, Türkiye Tel: 90 212 317 10 00

8.Bakım, onarım ve kullanımda uyulması gereken kurallar:

Bu konuyla ilgili öncelikler güvenliğe ilişkin bölümlerin okunmasını tavsiye ederiz. Ürünün kullanılmadan önce kuruluşuna ilişkin bilgiler kitabınızın "Kuruluş ve kullanıcı kılavuzu" başlıklı bölümünde verilmiştir. Ürününüzün onarım ya da bakıma gereksinimi olduğunda Ek E bölümünde sağlanan servis istasyonlarından birine başvurmanızı öneririz.

9.Kullanım sırasında insan ya da çevre sağlığına zararlı olabilecek durumlar:

Böylesi bir duruma maruz kalmamak için güvenlik yönergelerinde belirtilen hususları dikkatle okuyun ve uygulayın.

10.Servis istasyonlarına ilişkin bilgiler:

Bunlar kitabınızın aynı başlıklı bölümünde belirtilmiştir. Herhangi bir onarım ya da yedek parça ihtiyacı durumunda bu istasyonlardan birine başvurabilirsiniz.

Ek G. Garanti Belgesi

Belge numarası: 01877

Belgenin onay tarihi: 07 Mart 2003

Bu Garanti Belgesi'nin kullanılmasına 4077 sayılı Tüketicinin Korunması Hakkında Kanun ve bu Kanun'a dayanılarak yürürlüğe konulan Garanti Belgesi Uygulama Esaslarına Dair Tebliğ uyarınca, T.C. Sanayi ve Ticaret Bakanlığı Tüketicinin ve Rekabetin Korunması Genel Müdürlüğü tarafından izin verilmiştir

İmalatçı ya da İthalatçı Firmanın:

Ünvanı: IBM TÜRK LİMİTED ŞİRKETİ

Adresi: BÜYÜKDERE CADDESİ, LEVENT - 80613 İSTANBUL

Firma yetkilisinin imza ve kaşesi:

IBM
(International Business Machines)
TÜRK LİMİTED ŞİRKETİ
Sermayesi: TL. 2.100.000.000.000

MALIN

Cinsi : Kişisel Bilgisayar ve Aksamları

Markası: IBM

Modeli:

Bandrol ve Seri no:

Teslim Tarihi ve Yeri:

Azami Tamir Süresi: 30 (Otuz) iş günü

Garanti Süresi: 2(iki) yıl

SATICI FIRMANIN

Ünvanı:

Adresi:

Telefon/Faks:

Fatura Tarihi ve No:

Tarih-İmza-Kaşe:

Garanti ile İlgili Dikkat Edilmesi Gereken Hususlar

Malın kullanım kılavuzunda yer alan hususlara aykırı kullanılmasından kaynaklanan arızalar da dahil olmak üzere, aşağıdaki nedenler sonucu oluşacak arızaların giderilmesi "garanti" dışı olup, ek ücret karşılığı yapılır:

Kaza, malın üzerinde değişiklik yapılmış olması, müşteri tarafından yapılan uygun olmayan bir bakım veya firmamızın sorumluluğu altında olmayan bir üründen kaynaklanan arızalar

Garanti, malın veya parçaların belirleyici etiketlerinin sökülmesi veya değiştirilmesi halinde de geçerliliğini yitirir.

Garanti Belgesi'nin Satıcı Firma tarafından imzalanmış, kaşelenmiş, fatura tarih ve numarası yazılmış olmasına dikkat edilmelidir.

MÜSTERİNİN

İsmi:

Adresi:

Telefon:

Garanti Şartları

1- Garanti süresi, malın teslim tarihinden itibaren başlar ve 2 yıldır. Pil garanti süresi iki yıldır. Pil kapasitesinin zamanla azalması normaldir. Ayrıntılı bilgi için "ix" numaralı sayfadaki "Piller" adlı bölümü okuyun.

2- Malın bütün parçaları dahil olmak üzere tamamı Firmamızın garanti kapsamındadır.

3- Malın garanti süresi içerisinde arızalanması durumunda, tamirde geçen süre garanti süresine eklenir. Malın tamir süresi en fazla 30 iş günüdür. Bu süre, mala ilişkin arızanın servis istasyonuna, servis istasyonunun olmaması durumunda, malın satıcısı, bayii, acentası, temsilciliği, ithalatçısı veya imalatçısından birisine bildirim tarihinden itibaren başlar. Sanayi malının arızasının 5 iş günü içerisinde giderilmemesi halinde, imalatçı ya da ithalatçı; malın tamiri tamamlanıncaya kadar, benzer özelliklere sahip başka bir sanayi malını tüketicinin kullanımına tahsis etmek zorundadır.

4- Malın garanti süresi içerisinde gerek malzeme ve işçilik, gerekse montaj hatalarından dolayı arızalanması halinde, işçilik masrafı değiştirilen parça bedeli ya da başka herhangi bir ad altında hiçbir ücret talep edilmeksizin tamiri yapılacaktır.

5-Malın;

Teslim tarihinden itibaren garanti süresi içinde kalmak kaydıyla bir yıl içerisinde, aynı arızayı ikiden fazla tekrarlaması veya farklı arızaların dörtten fazla ortaya çıkması sonucu maldan yararlanamamanın süreklilik kazanması,

Tamir için gerekli azami sürenin aşılması,

Servis istasyonunun mevcut olmaması halinde sırayla satıcısı, bayii, acentası, temsilciliği, ithalatçısı veya imalatçısından birinin düzenleyeceği raporla arızanın tamirinin mümkün bulunmadığının belirlenmesi,

durumlarında ücretsiz olarak değiştirme işlemi yapılacaktır.

6-Malın kullanma kılavuzunda yer alan hususlara aykırı kullanılmasından kaynaklanan arızalar garanti kapsamı dışındadır.

7-Garanti süresi içerisinde, servis istasyonları tarafından yapılmasının zorunlu olduğu, imalatçı veya ithalatçı tarafından şart koşulan periyodik bakımlarda; verilen hizmet karşılığında tüketiciden işçilik ücreti veya benzeri bir ücret talep edilmez.

8-Garanti belgesi ile ilgili olarak çıkabilecek sorunlar için Sanayi ve Ticaret, Bakanlığı Tüketicinin ve Rekabetinin Korunması Genel Müdürlüğü'ne başvurulabilir.

*** Türkiye'de "CRU" hizmeti verilmemektedir. Garanti hizmeti makine tipine göre müşteri yerinde ve onarım merkezinde sağlanmaktadır.

Parça numarası: 73P4506

Basıldığı yer

(1P) P/N: 73P4506

