



Teclado e Mouse Sem Fio da IBM

Guia do Usuário

OPTIONS
by IBM

Nota: Antes de utilizar estas informações e o produto que elas suportam, leia as informações em Appendix C “Product warranties and notices” na página C-1.

Primeira Edição (Fevereiro de 2001)

© Copyright International Business Machines Corporation 2001. Todos os direitos reservados.

Segurança

Antes de instalar este produto, leia as informações sobre segurança.

Índice

Segurança	iii
Sobre este Manual	vii
Registrando seu Opcional	vii
Guia de Instalação e do Usuário	1-1
Descrição do Produto	1-1
Introdução	1-2
Instalando o USB, o Teclado e o Mouse	1-2
Instalando o Receptor USB	1-2
Instalando o Teclado e o Mouse	1-3
Alterando os Canais do Receptor USB	1-4
Instalando o Software	1-4
Utilizando os Botões de Rápido Acesso	1-5
Personalizando os Botões do Teclado	1-5
Etiquetando os Botões	1-6
Personalizando a Exibição na Tela	1-7
Alterando a Exibição na Tela	1-7
Desativando a Exibição na Tela	1-7
Ativando a Exibição na Tela	1-8
Desativando os Botões de Rápido Acesso	1-8
Conservando o Teclado	1-8
Personalizando o Mouse ScrollPoint Sem Fio	1-8
Personalizando Cada Janela.	1-9
Limpando o Mouse	1-12
Apêndice A. Detecção de Problemas.	A-1
Problemas Comuns	A-1
Impossível encontrar a seleção que você está procurando ao personalizar os Botões de Rápido Acesso.	A-1
O botão Espera não funciona corretamente.	A-1
O botão Ajuda não funciona corretamente.	A-2
Os botões de controle CD/DVD, Volume ou Silenciar não funcionam.	A-2
Nenhum dos Botões de Rápido Acesso funciona.	A-3
O jogo do computador trava ou é interrompido ao utilizar os Botões de Rápido Acesso.	A-3
Você pressiona um botão uma vez, mas o computador responde como se você tivesse pressionado duas vezes.	A-3
Impossível digitar com o teclado ou o cursor do mouse não se move.	A-4
Impossível utilizar as funções avançadas do teclado (“botões de ativação”) ou as funções avançadas do mouse (“ponteiro de rolagem”).	A-4
Você está tendo problemas de baixo desempenho do teclado.	A-4

Você está tendo problemas de baixo desempenho do mouse.	A-5
O LED de transmissão de dados do teclado ou do mouse fica constantemente aceso no Receptor Duplo Sem Fio.	A-5
O mouse não move o cursor.	A-5
As funções avançadas do mouse (ponteiro de rolagem) não funcionam.	A-5
Você está tendo problemas de baixo desempenho do mouse.	A-6
O LED de transmissão de dados do mouse no Receptor Duplo Sem Fio fica constantemente aceso.	A-6
Você está com um problema não listado nesta seção.	A-6
Appendix B. Help and service	B-1
Online technical support.	B-1
Telephone technical support	B-1
Appendix C. Product warranties and notices	C-1
Warranty Statements	C-1
IBM Statement of Limited Warranty for United States, Puerto Rico, and Canada (Part 1 - General Terms)	C-1
IBM Statement of Warranty Worldwide except Canada, Puerto Rico, Turkey, United States (Part 1 - General Terms)	C-5
Part 2 - Worldwide Country-Unique Terms	C-8
Notices	C-13
Trademarks	C-14
Federal Communications Commission (FCC) statement	C-15

Sobre este Manual

Este manual contém instruções para instalação, configuração e detecção de problemas do Teclado Sem Fio IBM® Rapid Access™, do Mouse Sem Fio IBM ScrollPoint™ e do Receptor Duplo Sem Fio da IBM. O manual está dividido em duas partes:

Parte 1: Guia de Instalação e do Usuário

Este guia contém instruções para instalação resumidas.

Este guia também contém a descrição do produto e instruções de instalação expandidas nos seguintes idiomas:

- Inglês
- Francês
- Espanhol
- Italiano
- Português do Brasil
- Chinês Tradicional
- Japonês

Parte 2: Apêndices

Os apêndices contém informações sobre resolução de problemas e sobre ajuda e serviços. Contêm também garantias e avisos sobre o produto.

Nota: As ilustrações neste manual podem ser um pouco diferentes de seu hardware.

Registrando seu Opcional

Obrigado por adquirir os OPCIONAIS da IBM. Reserve alguns minutos para registrar o produto e nos fornecer informações que nos ajudarão a melhor servi-lo no futuro. Seu retorno é importante para desenvolvermos produtos e serviços úteis a você, bem como para desenvolvermos melhores maneiras de nos comunicarmos com você. Registre o opcional no site da IBM

<http://www.ibm.com/pc/register>

A IBM enviará a você informações e atualizações sobre o produto registrado, a menos que você indique no questionário do site que não deseja receber informações adicionais.

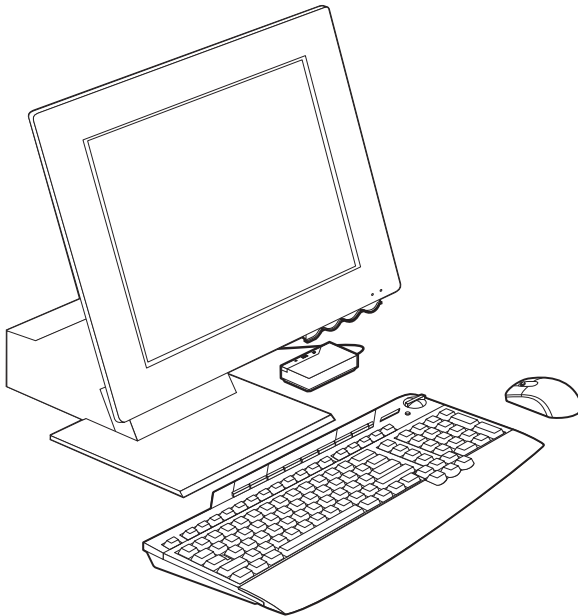
Guia de Instalação e do Usuário

Esta seção contém a descrição do produto, instruções de instalação do hardware e do software e informações sobre o uso e a manutenção do produto do Teclado Sem Fio de Rápido Acesso da IBM, do Mouse ScrollPoint Sem Fio e do Receptor Duplo Sem Fio. Para obter mais informações sobre detecção de problemas, consulte o Apêndice A. Para obter informações adicionais sobre como utilizar este produto, visite o site Healthy Computing da IBM na Web:

- <http://www.ibm.com/pc/healthycomputing>

Descrição do Produto

O Teclado Sem Fio de Rápido Acesso da IBM e o Mouse ScrollPoint Sem Fio fornecem acesso sem fio às tarefas do teclado e do mouse mais comumente utilizadas. Há dois botões para navegação pelas páginas da Web, sete botões para controle de multimídia e oito botões codificados por cor, muitos deles predefinidos para sites úteis da Web.



Além deste manual, este pacote de opcionais contém:

- Teclado Sem Fio de Rápido Acesso
- Mouse ScrollPoint Sem Fio

- Receptor Duplo Sem Fio
- Placa de Introdução
- CD com software de personalização

Você pode utilizar as instruções da placa de Início Rápido para instalar o software e conectar o teclado, o mouse e o receptor. As seções a seguir fornecem instruções de instalação mais detalhadas.

Introdução

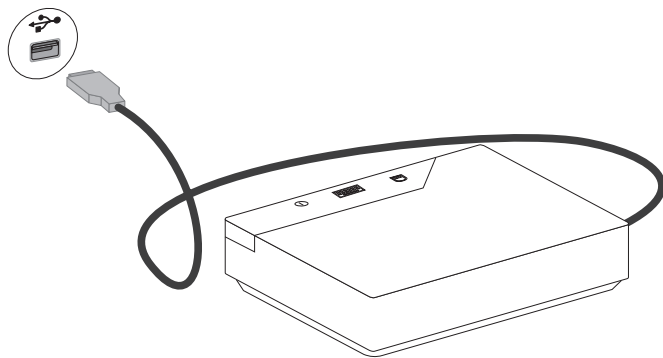
Antes de instalar o Teclado Sem Fio de Rápido Acesso, o Mouse ScrollPoint e o Receptor Duplo Sem Fio, proceda da seguinte maneira:

1. Desligue o computador e todos os dispositivos conectados.
2. Insira as novas baterias alcalinas AAA no Teclado Sem Fio de Rápido Acesso e no Mouse ScrollPoint Sem Fio.
3. Conecte o Receptor Duplo Sem Fio a uma porta USB.

Instalando o USB, o Teclado e o Mouse

As seções a seguir descrevem como instalar o Teclado Sem Fio de Rápido Acesso, o Mouse ScrollPoint e o Receptor Duplo Sem Fio.

Instalando o Receptor USB



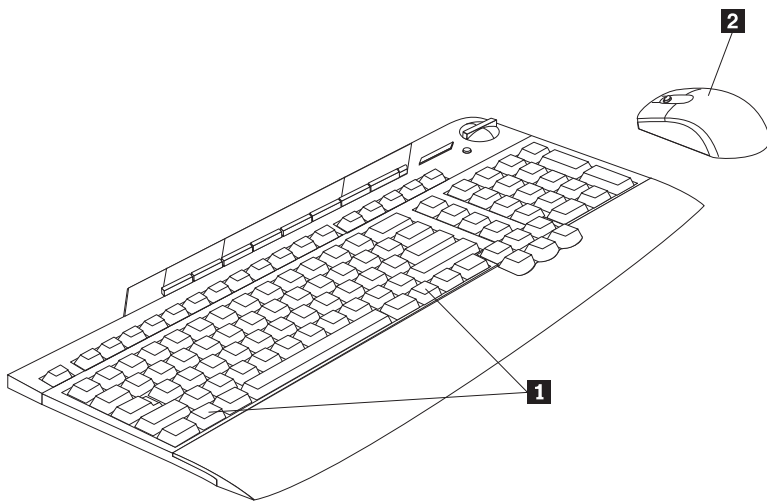
Para instalar o Receptor Duplo Sem Fio, proceda da seguinte maneira:

1. Conecte o receptor à porta USB do computador.
2. Inicie o computador.
3. Clique em **Avançar** em todos os prompts.
4. Clique em **Concluir** no prompt final.

O Microsoft Windows Millennium (Me) e o Windows 2000 Professional reconhecerão automaticamente o receptor USB. O Windows 98 exigirá orientação manual.

Instalando o Teclado e o Mouse

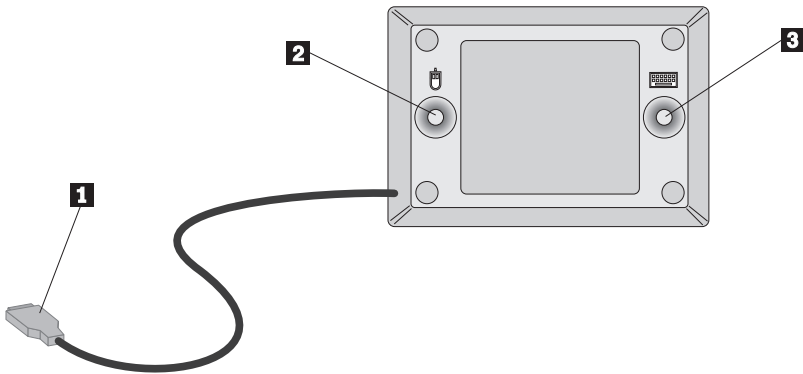
Se o receptor estiver instalado, o teclado e o mouse serão automaticamente reconhecidos.



Para verificar se o teclado e o mouse estão sendo reconhecidos, faça o seguinte:

1. Pressione a tecla **1** do Windows no teclado para confirmar a funcionalidade.
2. Mova o mouse **2** para confirmar o movimento na tela de vídeo.
3. Se o dispositivo também não for reconhecido, consulte o Apêndice A para obter procedimentos de detecção de problemas.

Alterando os Canais do Receptor USB



Para confirmar e alterar os canais no receptor duplo USB, faça o seguinte:

1. Certifique-se de que o conector USB **1** esteja adequadamente colocado no computador.
2. Pressione um dos botões azuis, **2** ou **3**, na parte inferior do Receptor Duplo Sem Fio.
3. Observe se o LED do ícone do dispositivo acenderá.
4. Pressione o botão azul na parte inferior do Receptor Duplo Sem Fio que corresponde ao ícone do dispositivo (mostrado acima como mouse **2**, teclado **3**).
5. O LED apaga.
6. Pressione a tecla do Windows no teclado ou mova o mouse para confirmar a funcionalidade.
7. Repita as etapas acima com o outro dispositivo.

Instalando o Software

Para instalar o software, faça o seguinte:

1. Clique em **Iniciar**.
2. Selecione **Executar**.
3. Digite `x:\setup`, onde x é a letra da unidade de CD-ROM.
4. O programa de configuração do teclado é iniciado. Será solicitado que você faça seleções.
5. Clique em **Avançar**.
6. Clique em **Avançar**.
7. Clique em **Concluir**.

8. O programa de configuração do mouse é iniciado. Será solicitado que você faça seleções.
9. Clique em **Avançar**.
10. Selecione a posição do mouse para a direita do monitor, se você for destro, e para a esquerda do monitor se for canhoto. Clique em **Avançar**.
11. Clique em **Avançar**.
12. Clique em **Concluir**.

Utilizando os Botões de Rápido Acesso

O Teclado Sem Fio de Rápido Acesso contém botões de lançamento rápido, normalmente chamados de “botões de ativação.” Esta seção contém informações sobre como utilizar esses botões.

O teclado na ilustração anterior possui os seguintes recursos de botões:

- Um botão Internet, um botão de Espera e cinco botões que podem ser personalizados para acessar um arquivo, programa ou site da Web.
- Uma tampa de plástico que prende a etiqueta do botão.
- Botões de controle de multimídia que você pode utilizar para controlar a reprodução e ajustar o volume de CDs de áudio e de alguns DVDs.
- Um botão Silenciar que você pode utilizar para silenciar a reprodução do áudio.
- Um botão que navega para a frente por páginas da Web em um navegador da Internet.
- Um botão que navega para trás por páginas da Web em um navegador da Internet.

Personalizando os Botões do Teclado

Quando você pressiona um dos botões personalizáveis pela primeira vez, a janela é aberta solicitando que você siga as instruções na tela para personalizar os botões. Você pode personalizar cada um dos cinco botões para ser utilizado como um atalho para um programa de computador, um arquivo ou um site da Web.

Para alterar posteriormente a personalização dos Botões de Rápido Acesso, abra a janela de personalização utilizando o seguinte procedimento:

1. Clique em **Iniciar --> Configurações --> Painel de Controle**.
2. Dê um clique duplo em **Teclado (Rápido Acesso)** para abrir a janela Personalização do Teclado Sem Fio de Rápido Acesso. Se um programa já tiver sido atribuído a um botão, o nome do programa aparecerá na área de etiqueta acima deste botão na tela. Se não tiver sido atribuído um programa a um botão, a área de etiqueta acima do botão estará em branco.
3. Clique no botão que você deseja personalizar.

4. Clique em uma das seguintes opções:
 - **Exibir todos os programas**
 - **Exibir todos os arquivos**
 - **Digitar endereço Internet**
5. Se você clicou em **Exibir todos os programas** ou **Exibir todos os arquivos**, clique no programa ou arquivo desejado. Se você clicou em **Digitar endereço Internet**, digite na caixa o endereço Internet de um site da Web.

Nota: Se você digitar um endereço de site da Web na caixa, será possível verificar se ele está correto clicando em **Testar**. Você deverá estar conectado a um Provedor de Serviço de Internet ou a uma Intranet para utilizar a função **Testar**.

O nome do programa, arquivo ou site da Web selecionado aparece na caixa de etiqueta. Você pode editar as informações na caixa de etiquetas.

6. Clique em **Aplicar**. As informações para seleção aparecem na área de etiqueta acima do botão.
7. Para personalizar um outro botão, repita as etapas anteriores. Caso tenha concluído a personalização dos botões, clique em **OK**.

Após personalizar todos os botões, você poderá utilizar o software do Teclado de Rápido Acesso para criar uma nova etiqueta de botão.

Etiquetando os Botões

Talvez você queira trocar a etiqueta do botão na parte superior do teclado se tiver alterado o arquivo, programa ou site da Web atribuído a um botão personalizável. Quando a janela Personalização do Teclado Sem Fio de Rápido Acesso é utilizada para alterar a atribuição de um botão, o software cria automaticamente uma nova etiqueta de botão.

Para imprimir a nova etiqueta de botão, proceda da seguinte maneira:

1. Certifique-se de que haja papel na impressora e de que ela esteja ligada.
2. Siga as etapas 1 e 2 em Personalizando os Botões de Rápido Acesso na página 1-4 para abrir a janela Personalização do Teclado Sem Fio de Rápido Acesso.
3. Clique em **Imprimir Etiqueta...** para abrir a janela Imprimir Etiqueta do Teclado de Rápido Acesso.
4. Clique na caixa de opções **texto em preto em um fundo branco** ou na caixa de opções **texto em branco em um fundo preto**.
5. Clique em **OK**.
6. Selecione a impressora correta na janela Imprimir e clique em **OK**.
7. Ao imprimir a etiqueta, releia suas informações e, em seguida, corte-a no tamanho correto.

Nota: Não é necessário remover a tampa de plástico transparente na parte superior do teclado ao trocar uma etiqueta.

Para trocar a etiqueta do botão na parte superior do teclado, faça o seguinte:

1. Aperte o meio da etiqueta antiga, próximo à reentrância da tampa, e deslize a etiqueta antiga de sob a tampa de plástico transparente.
2. Faça deslizar a nova etiqueta impressa sob a tampa de plástico transparente. Talvez seja necessário aparar as bordas da etiqueta para que ela se ajuste sob a tampa.

Personalizando a Exibição na Tela

O Teclado Sem Fio de Rápido Acesso vem com a definição de exibição na tela ativada. Quando a exibição na tela está ativada, o nome de uma função ou de um programa atribuído a um Botão de Rápido Acesso é exibido rapidamente na tela ao pressionar o botão.

Você pode utilizar o software do Teclado Sem Fio de Rápido Acesso para fazer alterações na exibição na tela e também para desativar ou ativar a exibição.

Alterando a Exibição na Tela

Para alterar a fonte, o tamanho ou a cor da fonte utilizada na exibição na tela, faça o seguinte:

1. Siga as etapas 1 e 2 em Personalizando os Botões de Rápido Acesso na página 1-4 para abrir a janela Personalização do Teclado Sem Fio de Rápido Acesso.
2. Clique em **Preferências** para abrir a janela Preferências de Rápido Acesso.
3. Clique em **Fonte**.
4. Na caixa de diálogo Fonte, selecione as definições preferidas e, em seguida, clique em OK.
5. Clique em **OK**.
6. Clique em **OK** para sair do programa.

Desativando a Exibição na Tela

Para desativar a exibição na tela, faça o seguinte:

1. Siga as etapas 1 e 2 em Personalizando os Botões de Rápido Acesso na página 1-4 para abrir a janela Personalização do Teclado Sem Fio de Rápido Acesso.
2. Clique em **Preferências** para abrir a janela Preferências do Teclado de Rápido Acesso.
3. Em Exibição na Tela, alterne para **Desativar**.
4. Clique em **OK**.

Ativando a Exibição na Tela

Para ativar a exibição na tela, faça o seguinte:

1. Siga as etapas 1 e 2 em Personalizando os Botões de Rápido Acesso na página 1-4 para abrir a janela Personalização do Teclado Sem Fio de Rápido Acesso.
2. Clique em **Preferências** para abrir a janela Preferências do Teclado de Rápido Acesso.
3. Em Exibição na Tela, alterne para **Ativar**.
4. Clique em **OK**.

Desativando os Botões de Rápido Acesso

O teclado vem com os Botões de Rápido Acesso já ativados. Para desativar os botões, faça o seguinte:

1. Siga as etapas 1 e 2 em Personalizando os Botões de Rápido Acesso na página 1-4 para abrir a janela Personalização do Teclado de Rápido Acesso.
2. Clique em **Preferências** para exibir a janela Preferências dos Botões de Rápido Acesso.
3. Em **Botões de Rápido Acesso**, alterne para Desativar.
4. Clique em **OK**.

Conservando o Teclado

Você pode evitar danos ao teclado ou ao computador conservando o teclado adequadamente. Para obter instruções básicas de manutenção do teclado, proceda da seguinte maneira:

- Desconecte o teclado antes de limpar.
- Limpe o teclado com um pano macio umedecido com uma solução de água e sabão neutro.
- **Não derrame líquidos no teclado.** Líquidos podem danificar ou causar mau funcionamento do teclado.

Para obter mais informações sobre como etiquetar os botões, definir preferências, definir sua área de trabalho e detectar problemas, clique no botão **Ajuda** na parte inferior da janela Personalização do Teclado Sem Fio de Rápido Acesso.

Personalizando o Mouse ScrollPoint Sem Fio

Para personalizar o Mouse ScrollPoint Sem Fio, faça o seguinte:

1. Dê um clique duplo em **Meu Computador**.
2. Dê um clique duplo em **Painel de Controle**.

3. Dê um clique duplo no ícone Mouse para abrir a Janela Propriedades do Mouse.
4. Clique na guia definição na parte superior da janela Propriedades do Mouse e faça alterações na janela de definição que é aberta.

Personalizando Cada Janela

As seções a seguir descrevem como personalizar as definições de cada janela.

Botões

A janela Botões é onde você pode personalizar as funções dos botões e do ponteiro do mouse. Para personalizar os botões e o ponteiro do mouse, faça o seguinte:

1. Selecione o ponteiro do mouse ou um botão clicando nele no gráfico do mouse ou selecionando-o no menu de opções Botão.
2. No menu de opções Função, selecione a função que você deseja atribuir ao ponteiro ou a um botão.
3. Você deve designar pelo menos um botão como o Botão Principal do Mouse.
4. Clique em **OK** ou em **Aplicar**.
5. Se você deseja redefinir os botões e o ponteiro do mouse para a definição padrão, clique em **Utilizar Padrão**.

Ponteiros

A janela Ponteiros é onde você pode selecionar um esquema de ícone do cursor para as funções indicadoras do mouse. Para personalizar o esquema de ícone do cursor para as funções indicadoras do mouse, faça o seguinte:

1. No menu de opções Esquema, selecione um esquema de ícone do cursor.
2. Se você deseja alterar o nome padrão do esquema, vá para a próxima etapa.
3. Clique em **OK** ou em **Aplicar**.

Movimento

A janela Movimento é onde você pode alterar a velocidade do ponteiro ou personalizar o ponteiro para ir automaticamente ao botão padrão em uma janela. Para alterar a velocidade do ponteiro, faça o seguinte:

1. No painel Velocidade do ponteiro, coloque o cursor na régua de controle.
2. Arraste a régua de controle para a esquerda para diminuir a velocidade do ponteiro ou para a direita para aumentar a velocidade do ponteiro.
3. Clique em **OK** ou em **Aplicar**.

Para personalizar o ponteiro a fim de ir automaticamente ao botão padrão em uma janela, faça o seguinte:

1. Marque a caixa de opções **Alinhar mouse ao botão padrão em diálogos**.

2. Clique em **OK** ou em **Aplicar**.

Clique Duplo

A janela Clique Duplo é onde você pode alterar a velocidade de clique duplo do mouse. Para alterar a velocidade de clique duplo do mouse, faça o seguinte:

1. No painel Velocidade de Clique Duplo, coloque o cursor na régua de controle.
2. Arraste a régua de controle para a esquerda para diminuir a velocidade de clique duplo ou para a direita para aumentar a velocidade de clique duplo.
3. Você pode testar a velocidade de clique duplo clicando duas vezes no ícone no painel Área de Teste.
4. Clique em **OK** ou em **Aplicar**.

Orientação

A janela Orientação é onde você pode alterar a orientação do mouse. A orientação padrão de rolagem do mouse é vertical, com os botões na parte superior. Se você deseja manter o mouse em uma posição diferente, faça o seguinte:

1. Clique em **Definir Orientação**.
2. Siga as instruções na tela.
3. Clique em **OK** ou em **Aplicar**.

ScrollPoint

A janela ScrollPoint é onde você ativa o modo de Rolagem Universal. A janela ScrollPoint é onde você também pode ajustar a velocidade de rolagem e a força de ativação do mouse e ativar rolagem de 360°.

Para alterar a velocidade de rolagem do mouse, faça o seguinte:

1. No painel Velocidade de Rolagem, coloque o cursor na régua de controle.
2. Utilize o cursor para arrastar a régua de controle para a esquerda para diminuir a velocidade de rolagem ou para a direita para aumentar a velocidade de rolagem.
3. Clique em **OK** ou em **Aplicar**.

Para alterar a força necessária para clicar ou dar um clique duplo com o mouse, faça o seguinte:

1. No painel Forçar ativação, coloque o cursor na régua de controle.
2. Utilize o cursor para arrastar a régua de controle para a esquerda para que menos força seja necessário ou para a direita para que mais força seja necessário para iniciar a rolagem.
3. Clique em **OK** ou em **Aplicar**.

O recurso de rolagem de 360° permite que você mova o ponteiro diagonal, horizontal ou verticalmente. Para ativar o recurso de rolagem de 360°, marque a caixa de opções **Ativar Rolagem de 360 Graus** e, em seguida, clique em **OK** ou em **Aplicar**.

Utilitário Ponteiro

A janela Utilitário Ponteiro é onde você pode personalizar as seguintes funções do ponteiro:

- **Reinício Cíclico do Ponteiro**

Se você deseja que o ponteiro reapareça no outro lado da tela do computador quando ele alcançar a borda de um lado da tela, marque a caixa de opções Reinício Cíclico do Ponteiro e, em seguida, clique em **OK** ou em **Aplicar**.

- **Ocultar Ponteiro**

Se você não deseja exibir o ponteiro durante a digitação de um texto, marque a caixa de opções Ocultar Ponteiro e, em seguida, clique em **OK** ou em **Aplicar**.

- **Sonar**

Se precisar de ajuda para procurar um ponteiro na tela, marque a caixa de opções Sonar. Após clicar em **OK** ou em **Aplicar**, pressione e libere a tecla Ctrl para utilizar a função Sonar para circundar o ponteiro com um círculo tipo tela de radar.

- **Movimento Lento**

Se você deseja diminuir a velocidade do movimento do ponteiro temporariamente e de modo mais preciso, marque a caixa de opções Movimento Lento. Após clicar em **OK** ou em **Aplicar**, pressione e mantenha pressionada a tecla Shift para utilizar a função Movimento Lento.

- **Foco X**

Se você deseja ativar uma janela movimentando o ponteiro acima da barra de título, marque a caixa de opções Foco X e, em seguida, clique em **OK** ou em **Aplicar**. A função Foco X permite que você mova o ponteiro de janela para janela sem clicar.

Mouse Suite

Na janela Mouse Suite, você pode colocar o ícone de um mouse na barra de tarefas, remover a instalação do software Mouse Suite ou ir para o site da IBM na Web para obter mais informações sobre o mouse.

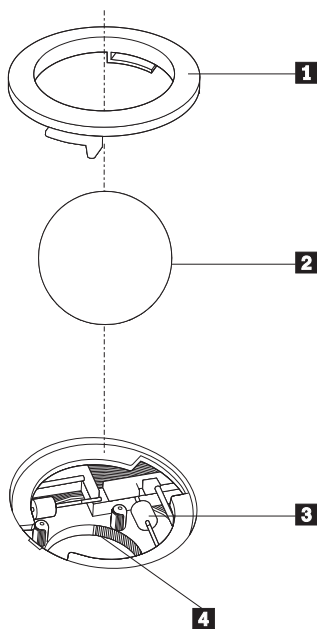
Para colocar o ícone de um mouse na barra de tarefas, marque a caixa de opções **Exibir Ícone de Mouse na Barra de Tarefas** e, em seguida, clique em **OK**.

Para remover a instalação do software Mouse Suite, clique em **Remover Instalação**.

Para visitar o site da IBM na Web a fim de obter mais informações sobre o mouse, clique no endereço Internet exibido.

Limpendo o Mouse

Se o cursor salta ou se move irregularmente, talvez seja necessário limpar o mouse. Para limpar o mouse, faça o seguinte:



1. Desligue o computador
2. Vire o mouse para cima, com a parte de cima para baixo, e olhe o fundo cuidadosamente. Gire o anel de retenção **1** para a posição destravada para remover a esfera.
3. Coloque a mão sobre o anel de retenção e a esfera **2** e, em seguida, vire o mouse para cima, lado superior para cima, para que caiam em sua mão.
4. Lave a esfera com água morna e sabão e depois seque-a com um pano limpo. Sopre cuidadosamente o compartimento da esfera **4** para retirar poeira e sujeira.
5. Procure por sujeira depositada nos roletes plásticos **3** dentro do compartimento da esfera. Essa sujeira normalmente aparece como uma fita em volta do meio dos roletes.
6. Se estiverem sujos, limpe-os utilizando um cotonete embebido em álcool isopropílico (esfregando). Gire os roletes com o dedo e repita o processo até que toda a sujeira seja removida. Após a limpeza, certifique-se de que os roletes estejam centralizados em seus canais.

7. Remova qualquer fiapo de pano que possa ter ficado nos roletes.
8. Coloque novamente a esfera e o anel de retenção.
9. Ligue novamente o computador.

Apêndice A. Detecção de Problemas

Problemas no computador podem ser causados por erros no hardware, no software ou por erro do usuário. Você pode utilizar as informações desta seção para resolver você mesmo os problemas, ou para reunir informações úteis a serem transmitidas a um técnico de serviço.

Problemas Comuns

Releia a lista a seguir para obter descrições dos problemas que podem ocorrer com você.

Impossível encontrar a seleção que você está procurando ao personalizar os Botões de Rápido Acesso.

Se você estiver personalizando os Botões de Rápido Acesso e não puder encontrar a seleção que deseja, como navegador da Internet ou processador de texto por exemplo, releia a lista de opções exibidas na tela de personalização.

Certifique-se de clicar em Exibir todos os programas na janela Personalização do Teclado de Rápido Acesso. Quando essa opção é selecionada, você vê a lista de todas as pastas e programas exibidos ao clicar em Iniciar --> Programas. Talvez seja necessário abrir uma ou mais pastas para exibir um programa.

Se mesmo assim você não conseguir ver um programa desejado, clique em Exibir todos os arquivos na janela Personalização do Teclado de Rápido Acesso. Quando essa opção é selecionada, uma lista de todas as unidades, pastas e arquivos do sistema é exibida.

O botão Espera não funciona corretamente.

O computador deve possuir Windows 98 ou Windows 95 Versão 4.00.950B ou posterior, com suporte de hardware para APM (Gerenciamento de Energia Avançado) Nível 1.1 ou superior, para que o botão Espera funcione corretamente.

Se o computador é encerrado ao pressionar o botão Espera, mas não volta a funcionar quando você pressiona o botão pela segunda vez, ou se nada acontece quando você pressiona o botão, o software de gerenciamento de energia pode não suportar a opção Suspend.

Para saber se o computador suporta a opção Suspend, clique no botão Espera para ver se a opção Suspend é exibida. Se a opção Suspend estiver listada, tente selecioná-la. Se a opção Suspend funcionar, o computador entrará no modo de baixa energia; ele retornará à energia normal quando você pressionar

o botão Espera novamente ou ao mover o mouse. Se a opção Suspendar não funcionar ao ser selecionada no menu Iniciar, o botão Espera também não funcionará. Se a opção Suspendar não funcionar, talvez seja necessário modificar as definições de gerenciamento de energia de seu computador.

Para modificar as definições de gerenciamento de energia do computador:

1. Clique em **Iniciar --> Configurações --> Painel de Controle**.
2. Dê um clique duplo em **Power**.

Para obter mais informações sobre as definições de gerenciamento de energia do computador, consulte a documentação fornecida com o computador.

O botão Ajuda não funciona corretamente.

Se o botão Ajuda não inicia a ajuda do Windows, certifique-se de que a ajuda do Windows esteja instalada no computador. No menu Iniciar, clique em Ajuda. Se você não puder acessar a Ajuda, ela pode não estar instalada. Consulte a documentação do Windows para obter informações sobre a instalação de novos componentes.

Os botões de controle CD/DVD, Volume ou Silenciar não funcionam.

Os botões de controle volume e silenciar do CD/DVD no teclado só funcionarão em computadores que tenham software de áudio e uma placa de som.

Se você possui um software de áudio que não veio incluso ou se instalou seu próprio software de áudio, o programa do software de áudio pode não ser compatível com o teclado. Feche o software de áudio e pressione o botão CD/DVD novamente. Pressionar os botões fará com que o software do CD Player ou do DVD do Windows seja aberto automaticamente. Se os botões funcionam com o software do CD Player ou do DVD do Windows, mas não com o software de áudio, o software de áudio não é compatível com o teclado.

Para verificar se o computador possui uma placa de som ou se a placa de som está funcionando corretamente, teste um CD de áudio utilizando o programa de CD Player do Windows.

Para testar um CD de áudio:

1. Inicie o Windows.
2. Insira o CD de áudio na unidade de CD-ROM do computador.
3. Clique em **Iniciar --> Programas**.
4. Selecione **Acessórios**.
5. Selecione **Multimídia**.

6. Clique em CD Player.

Se você não possui uma placa de som ou se a placa de som não for detectada, você receberá uma mensagem de erro indicando que há um problema com a placa de som. Para obter mais informações sobre a placa de som, consulte a documentação fornecida com o computador ou com a placa de som.

Nenhum dos Botões de Rápido Acesso funciona.

Se nenhum dos botões estiver funcionando, certifique-se de que eles estejam ativados no menu Preferências no software do Teclado de Rápido Acesso.

Para ativar os Botões de Rápido Acesso, faça o seguinte:

1. Clique em **Iniciar --> Configurações --> Painel de Controle**.
2. Dê um clique duplo em **Teclado (Rápido Acesso)** para abrir o software do Teclado de Rápido Acesso.
3. Clique em **Personalizar** para abrir a janela Personalização.
4. Clique em **Preferências** na janela Personalização do Teclado de Rápido Acesso.
5. Verifique se o Teclado de Rápido Acesso está ativado.
6. Verifique outras teclas do teclado. Se as outras teclas não estiverem funcionando, recarregue o software.
7. Verifique as baterias. Talvez seja necessário trocá-las.
8. Altere o canal do dispositivo. O canal pode não estar definido ou pode haver interferência de sinal de um outro dispositivo.

Se mesmo assim os botões do teclado não funcionarem, certifique-se de que o teclado esteja adequadamente conectado ao computador. Para obter mais informações sobre como conectar o teclado, consulte as seções anteriores deste guia do usuário.

O jogo do computador trava ou é interrompido ao utilizar os Botões de Rápido Acesso.

A exibição na tela dos Botões de Rápido Acesso pode interferir em alguns jogos do computador. Se os jogos do computador não estiverem funcionando corretamente ao utilizar os Botões de Rápido Acesso, desative a exibição na tela. Para obter instruções sobre como desativar a exibição na tela, consulte as seções anteriores deste guia do usuário.

Você pressiona um botão uma vez, mas o computador responde como se você tivesse pressionado duas vezes.

Talvez seja necessário alterar as definições de velocidade de Repetição ou de atraso de Repetição do teclado.

Para alterar as definições de atraso de Repetição ou de velocidade de Repetição:

1. Clique em **Iniciar --> Configurações --> Painel de Controle**.
2. Dê um clique duplo em **Teclado** (não em **Teclado (Rápido Acesso)**).
3. Clique na guia **Velocidade** para atraso de Repetição ou velocidade de Repetição.
4. Mova a régua de controle **atraso de Repetição** para o lado etiquetado como **Longo** ou mova a régua de controle **velocidade de Repetição** para **Lenta**.
5. Clique em **OK**.

Impossível digitar com o teclado ou o cursor do mouse não se move.

Se você não consegue digitar com o teclado ou o cursor do mouse não se move, tente o seguinte:

1. Verifique as baterias.
2. Altere o canal do dispositivo. O canal pode não estar definido ou pode haver interferência de sinal de um outro dispositivo.
3. Entre em contato com a assistência técnica. O dispositivo pode estar com defeito.

Impossível utilizar as funções avançadas do teclado (“botões de ativação”) ou as funções avançadas do mouse (“ponteiro de rolagem”).

Se você não consegue utilizar os botões de ativação ou o ponteiro de rolagem do mouse, tente o seguinte:

1. Certifique-se de que os drivers tenham sido carregados.
2. É possível recarregar o driver a partir do CD do driver ou a partir do diretório `C:\IBMTOOLS\DRIVER` localizado no pre-carregamento instalado na fábrica.

Você está tendo problemas de baixo desempenho do teclado.

Se você está tendo problemas de baixo desempenho do teclado ou de perda de caracteres, tente o seguinte:

1. As baterias podem estar fracas e talvez seja necessário trocá-las.
2. Talvez seja necessário alterar o canal do teclado devido a interferência de sinais de outros dispositivos.
3. Talvez seja necessário mudar o teclado de lugar ou trocar a mesa por uma mesa não-metálica. Você deve recolocar o receptor sobre a mesa de metal ou mantê-lo distante de objetos de metal grandes.

4. O teclado e o receptor podem estar muito distantes um do outro.
Certifique-se de que o teclado e o receptor não estejam separados por mais de 2 metros (6 pés) de distância.

Você está tendo problemas de baixo desempenho do mouse.

Se você está tendo problemas de baixo desempenho do mouse ou de saltos do cursor, tente o seguinte:

1. Limpe a esfera do mouse e seu compartimento. Consulte a Ajuda do Mouse Suite no menu **Iniciar-->Configurações-->Painel de Controle--Mouse**.
2. Talvez seja necessário trocar as baterias fracas ou velhas.
3. Talvez seja necessário alterar o canal do mouse devido a interferência de sinais de outros dispositivos.
4. Se o mouse estiver em uma mesa de metal ou próximo a uma mesa de metal ou a objetos grandes de metal, talvez seja necessário mudar o mouse de lugar.
5. O mouse e o receptor podem estar muito distantes um do outro.
Certifique-se de que o mouse e o receptor não estejam separados por mais de 2 metros (6 pés) de distância.

O LED de transmissão de dados do teclado ou do mouse fica constantemente aceso no Receptor Duplo Sem Fio.

Se o LED de transmissão fica constantemente aceso no Receptor Duplo Sem Fio, tente o seguinte:

1. Pode haver interferência de sinal de um outro dispositivo.
2. Altere o canal do teclado ou do mouse.

O mouse não move o cursor.

Se o mouse não mover o cursor, faça o seguinte:

1. Troque as baterias do mouse.
2. Altere o canal do mouse.
3. Entre em contato com a assistência técnica. O dispositivo pode estar com defeito.

As funções avançadas do mouse (ponteiro de rolagem) não funcionam.

Se o ponteiro de rolagem não funcionar, faça o seguinte:

1. Recarregue o controlador do mouse a partir do CD ou do diretório
C:\IBMTOOLS\DRIVER.

Você está tendo problemas de baixo desempenho do mouse.

Se o mouse está com baixo desempenho ou se o cursor salta, faça o seguinte:

1. Limpe a esfera do mouse e seu compartimento.
2. Troque as baterias do mouse.
3. Altere o canal do mouse.
4. Mantenha o mouse distante de qualquer objeto grande de metal ou troque a mesa por uma mesa não-metálica.
5. Mantenha o Receptor Duplo Sem Fio distante de qualquer objeto grande de metal.
6. Verifique se o mouse está a 2 metros (6 pés) de distância do Receptor Duplo Sem Fio.

O LED de transmissão de dados do mouse no Receptor Duplo Sem Fio fica constantemente aceso.

Se o LED de transmissão de dados do mouse no Receptor Duplo Sem Fio fica constantemente aceso, faça o seguinte:

1. Altere o canal do mouse.

Você está com um problema não listado nesta seção.

Para todos os outros problemas com o teclado e o mouse, tente remover a instalação e instalar novamente o software de Rápido Acesso.

Para remover a instalação e instalar novamente o software de Rápido Acesso no Windows:

1. Clique em **Iniciar --> Configurações --> Painel de Controle**.
2. Dê um clique duplo em **Adicionar/Remover Programas**.
3. Selecione **Teclado Sem Fio de Rápido Acesso da IBM** na lista exibida.
4. Clique em **Adicionar/Remover...**
5. Clique em **Sim**.
6. Selecione **Mouse Suite** na lista exibida.
7. Clique em **Adicionar/Remover...**
8. Clique em **Sim**.
9. Ao concluir o procedimento de remoção de instalação, reinicie o computador e insira o CD do Teclado e do Mouse Sem Fio da IBM na unidade de CD-ROM.
10. Clique em **Iniciar**.
11. Selecione **Executar**.
12. Digite `x:\setup`, onde `x` é a letra da unidade de CD-ROM.

Para mais informações sobre como obter suporte online e técnico, consulte Appendix B.

Appendix B. Help and service

This section contains information on how to obtain online and telephone technical support.

Online technical support

Online technical support is available during the life of your product. Online assistance can be obtained through the Personal Computing Support Web site and the IBM Automated Fax System.

<i>Online technical support</i>	
IBM Personal Computing Support Web site	http://www.ibm.com/pc/support
IBM Automated Fax System	1-800-426-3395 (U.S. and Canada)

During the warranty period, assistance for replacement or exchange of defective components is available. In addition, if your IBM option is installed in an IBM computer, you might be entitled to service at your location. Your technical support representative can help you determine the best alternative.

Telephone technical support

Installation and configuration support through the HelpCenter will be withdrawn or made available for a fee, at IBM's discretion, 90 days after the option has been withdrawn from marketing. Additional support offerings, including step-by-step installation assistance, are available for a nominal fee.

To assist the technical support representative, have available as much of the following information as possible:

- Option name
- Option number
- Proof of purchase
- Computer manufacturer, model, serial number (if IBM), and manual
- Exact wording of the error message (if any)
- Description of the problem
- Hardware and software configuration information for your system

If possible, be at your computer. Your technical support representative might want to walk you through the problem during the call.

For the support telephone number and support hours by country, refer to the following table or to the enclosed technical support insert. Support phone numbers are also available by clicking **HelpCenter phone list** on the IBM support Web page at

<http://www.ibm.com/pc/support>

If the number is not provided, contact your IBM reseller or IBM marketing representative. Response time might vary depending on the number and nature of the calls received.

<i>Support 24 hours a day, 7 days a week</i>	
Canada (Toronto only)	416-383-3344
Canada (all other)	1-800-565-3344
U.S.A. and Puerto Rico	1-800-772-2227

Appendix C. Product warranties and notices

Warranty Statements

The warranty statements consist of two parts: Part 1 and Part 2. Part 1 varies by country. Part 2 is the same for both statements. Be sure to read both the Part 1 that applies to your country and Part 2.

- **United States, Puerto Rico, and Canada (Z125-4753-05 11/97)** (see “IBM Statement of Limited Warranty for United States, Puerto Rico, and Canada (Part 1 - General Terms)”)
- **Worldwide except Canada, Puerto Rico, Turkey, and United States (Z125-5697-01 11/97)** (see “IBM Statement of Warranty Worldwide except Canada, Puerto Rico, Turkey, United States (Part 1 - General Terms)” na página C-5)
- **Worldwide Country-Unique Terms** (see “Part 2 - Worldwide Country-Unique Terms” na página C-8)

IBM Statement of Limited Warranty for United States, Puerto Rico, and Canada (Part 1 - General Terms)

*This Statement of Warranty includes Part 1 - General Terms and Part 2 - Country-unique Terms. **The terms of Part 2 may replace or modify those of Part 1.** The warranties provided by IBM in this Statement of Warranty apply only to Machines you purchase for your use, and not for resale, from IBM or your reseller. The term "Machine" means an IBM machine, its features, conversions, upgrades, elements, or accessories, or any combination of them. The term "Machine" does not include any software programs, whether pre-loaded with the Machine, installed subsequently or otherwise. Unless IBM specifies otherwise, the following warranties apply only in the country where you acquire the Machine. Nothing in this Statement of Warranty affects any statutory rights of consumers that cannot be waived or limited by contract. If you have any questions, contact IBM or your reseller.*

Machine - IBM Wireless Keyboard and Mouse

Warranty period* - One (1) year

** Contact your place of purchase for warranty service information. Some IBM Machines are eligible for on-site warranty service depending on the country where service is performed.*

The IBM Warranty for Machines

IBM warrants that each Machine 1) is free from defects in materials and workmanship and 2) conforms to IBM’s Official Published Specifications. The warranty period for a Machine is a specified, fixed period commencing on its

Date of Installation. The date on your sales receipt is the Date of Installation, unless IBM or your reseller informs you otherwise.

During the warranty period IBM or your reseller, if approved by IBM to provide warranty service, will provide repair and exchange service for the Machine, without charge, under the type of service designated for the Machine and will manage and install engineering changes that apply to the Machine.

If a Machine does not function as warranted during the warranty period, and IBM or your reseller are unable to either 1) make it do so or 2) replace it with one that is at least functionally equivalent, you may return it to your place of purchase and your money will be refunded. The replacement may not be new, but will be in good working order.

Extent of Warranty

The warranty does not cover the repair or exchange of a Machine resulting from misuse, accident, modification, unsuitable physical or operating environment, improper maintenance by you, or failure caused by a product for which IBM is not responsible. The warranty is voided by removal or alteration of Machine or parts identification labels.

THESE WARRANTIES ARE YOUR EXCLUSIVE WARRANTIES AND REPLACE ALL OTHER WARRANTIES OR CONDITIONS, EXPRESS OR IMPLIED, INCLUDING, BUT NOT LIMITED TO, THE IMPLIED WARRANTIES OR CONDITIONS OF MERCHANTABILITY AND FITNESS FOR A PARTICULAR PURPOSE. THESE WARRANTIES GIVE YOU SPECIFIC LEGAL RIGHTS AND YOU MAY ALSO HAVE OTHER RIGHTS WHICH VARY FROM JURISDICTION TO JURISDICTION. SOME JURISDICTIONS DO NOT ALLOW THE EXCLUSION OR LIMITATION OF EXPRESS OR IMPLIED WARRANTIES, SO THE ABOVE EXCLUSION OR LIMITATION MAY NOT APPLY TO YOU. IN THAT EVENT, SUCH WARRANTIES ARE LIMITED IN DURATION TO THE WARRANTY PERIOD. NO WARRANTIES APPLY AFTER THAT PERIOD.

Items Not Covered by Warranty

IBM does not warrant uninterrupted or error-free operation of a Machine.

Unless specified otherwise, IBM provides non-IBM machines **WITHOUT WARRANTIES OF ANY KIND.**

Any technical or other support provided for a Machine under warranty, such as assistance via telephone with “how-to” questions and those regarding Machine set-up and installation, will be provided **WITHOUT WARRANTIES OF ANY KIND.**

Warranty Service

To obtain warranty service for the Machine, contact your reseller or IBM. In the United States, call IBM at 1-800-772-2227. In Canada, call IBM at 1-800-565-3344. (In Toronto, call 416-383-3344.) You may be required to present proof of purchase.

IBM or your reseller provides certain types of repair and exchange service, either at your location or at a service center, to keep Machines in, or restore them to, conformance with their Specifications. IBM or your reseller will inform you of the available types of service for a Machine based on its country of installation. IBM may repair the failing Machine or exchange it at its discretion.

When warranty service involves the exchange of a Machine or part, the item IBM or your reseller replaces becomes its property and the replacement becomes yours. You represent that all removed items are genuine and unaltered. The replacement may not be new, but will be in good working order and at least functionally equivalent to the item replaced. The replacement assumes the warranty service status of the replaced item.

Any feature, conversion, or upgrade IBM or your reseller services must be installed on a Machine which is 1) for certain Machines, the designated, serial-numbered Machine and 2) at an engineering-change level compatible with the feature, conversion, or upgrade. Many features, conversions, or upgrades involve the removal of parts and their return to IBM. A part that replaces a removed part will assume the warranty service status of the removed part.

Before IBM or your reseller exchanges a Machine or part, you agree to remove all features, parts, options, alterations, and attachments not under warranty service.

You also agree to

1. ensure that the Machine is free of any legal obligations or restrictions that prevent its exchange;
2. obtain authorization from the owner to have IBM or your reseller service a Machine that you do not own; and
3. where applicable, before service is provided
 - a. follow the problem determination, problem analysis, and service request procedures that IBM or your reseller provides,
 - b. secure all programs, data, and funds contained in a Machine,
 - c. provide IBM or your reseller with sufficient, free, and safe access to your facilities to permit them to fulfill their obligations, and
 - d. inform IBM or your reseller of changes in a Machine's location.

IBM is responsible for loss of, or damage to, your Machine while it is 1) in IBM's possession or 2) in transit in those cases where IBM is responsible for the transportation charges.

Neither IBM nor your reseller is responsible for any of your confidential, proprietary or personal information contained in a Machine which you return to IBM or your reseller for any reason. You should remove all such information from the Machine prior to its return.

Production Status

Each IBM Machine is manufactured from new parts, or new and used parts. In some cases, the Machine may not be new and may have been previously installed. Regardless of the Machine's production status, IBM's appropriate warranty terms apply.

Limitation of Liability

Circumstances may arise where, because of a default on IBM's part or other liability, you are entitled to recover damages from IBM. In each such instance, regardless of the basis on which you are entitled to claim damages from IBM (including fundamental breach, negligence, misrepresentation, or other contract or tort claim), IBM is liable for no more than

1. damages for bodily injury (including death) and damage to real property and tangible personal property; and
2. the amount of any other actual direct damages, up to the greater of U.S. \$100,000 (or equivalent in local currency) or the charges (if recurring, 12 months' charges apply) for the Machine that is the subject of the claim.

This limit also applies to IBM's suppliers and your reseller. It is the maximum for which IBM, its suppliers, and your reseller are collectively responsible.

UNDER NO CIRCUMSTANCES IS IBM LIABLE FOR ANY OF THE FOLLOWING: 1) THIRD-PARTY CLAIMS AGAINST YOU FOR DAMAGES (OTHER THAN THOSE UNDER THE FIRST ITEM LISTED ABOVE); 2) LOSS OF, OR DAMAGE TO, YOUR RECORDS OR DATA; OR 3) SPECIAL, INCIDENTAL, OR INDIRECT DAMAGES OR FOR ANY ECONOMIC CONSEQUENTIAL DAMAGES (INCLUDING LOST PROFITS OR SAVINGS), EVEN IF IBM, ITS SUPPLIERS OR YOUR RESELLER IS INFORMED OF THEIR POSSIBILITY. SOME JURISDICTIONS DO NOT ALLOW THE EXCLUSION OR LIMITATION OF INCIDENTAL OR CONSEQUENTIAL DAMAGES, SO THE ABOVE LIMITATION OR EXCLUSION MAY NOT APPLY TO YOU.

IBM Statement of Warranty Worldwide except Canada, Puerto Rico, Turkey, United States (Part 1 - General Terms)

*This Statement of Warranty includes Part 1 - General Terms and Part 2 - Country-unique Terms. **The terms of Part 2 may replace or modify those of Part 1.** The warranties provided by IBM in this Statement of Warranty apply only to Machines you purchase for your use, and not for resale, from IBM or your reseller. The term "Machine" means an IBM machine, its features, conversions, upgrades, elements, or accessories, or any combination of them. The term "Machine" does not include any software programs, whether pre-loaded with the Machine, installed subsequently or otherwise. Unless IBM specifies otherwise, the following warranties apply only in the country where you acquire the Machine. Nothing in this Statement of Warranty affects any statutory rights of consumers that cannot be waived or limited by contract. If you have any questions, contact IBM or your reseller.*

Machine - IBM Wireless Keyboard and Mouse

Warranty period* - One (1) year

** Contact your place of purchase for warranty service information. Some IBM Machines are eligible for on-site warranty service depending on the country where service is performed.*

The IBM Warranty for Machines

IBM warrants that each Machine 1) is free from defects in materials and workmanship and 2) conforms to IBM's Official Published Specifications. The warranty period for a Machine is a specified, fixed period commencing on its Date of Installation. The date on your sales receipt is the Date of Installation, unless IBM or your reseller informs you otherwise.

During the warranty period IBM or your reseller, if approved by IBM to provide warranty service, will provide repair and exchange service for the Machine, without charge, under the type of service designated for the Machine and will manage and install engineering changes that apply to the Machine.

If a Machine does not function as warranted during the warranty period, and IBM or your reseller are unable to either 1) make it do so or 2) replace it with one that is at least functionally equivalent, you may return it to your place of purchase and your money will be refunded. The replacement may not be new, but will be in good working order.

Extent of Warranty

The warranty does not cover the repair or exchange of a Machine resulting from misuse, accident, modification, unsuitable physical or operating environment, improper maintenance by you, or failure caused by a product for

which IBM is not responsible. The warranty is voided by removal or alteration of Machine or parts identification labels.

THESE WARRANTIES ARE YOUR EXCLUSIVE WARRANTIES AND REPLACE ALL OTHER WARRANTIES OR CONDITIONS, EXPRESS OR IMPLIED, INCLUDING, BUT NOT LIMITED TO, THE IMPLIED WARRANTIES OR CONDITIONS OF MERCHANTABILITY AND FITNESS FOR A PARTICULAR PURPOSE. THESE WARRANTIES GIVE YOU SPECIFIC LEGAL RIGHTS AND YOU MAY ALSO HAVE OTHER RIGHTS WHICH VARY FROM JURISDICTION TO JURISDICTION. SOME JURISDICTIONS DO NOT ALLOW THE EXCLUSION OR LIMITATION OF EXPRESS OR IMPLIED WARRANTIES, SO THE ABOVE EXCLUSION OR LIMITATION MAY NOT APPLY TO YOU. IN THAT EVENT, SUCH WARRANTIES ARE LIMITED IN DURATION TO THE WARRANTY PERIOD. NO WARRANTIES APPLY AFTER THAT PERIOD.

Items Not Covered by Warranty

IBM does not warrant uninterrupted or error-free operation of a Machine.

Unless specified otherwise, IBM provides non-IBM machines **WITHOUT WARRANTIES OF ANY KIND.**

Any technical or other support provided for a Machine under warranty, such as assistance via telephone with “how-to” questions and those regarding Machine set-up and installation, will be provided **WITHOUT WARRANTIES OF ANY KIND.**

Warranty Service

To obtain warranty service for the Machine, contact your reseller or IBM. You may be required to present proof of purchase.

IBM or your reseller provides certain types of repair and exchange service, either at your location or at a service center, to keep Machines in, or restore them to, conformance with their Specifications. IBM or your reseller will inform you of the available types of service for a Machine based on its country of installation. IBM may repair the failing Machine or exchange it at its discretion.

When warranty service involves the exchange of a Machine or part, the item IBM or your reseller replaces becomes its property and the replacement becomes yours. You represent that all removed items are genuine and unaltered. The replacement may not be new, but will be in good working order and at least functionally equivalent to the item replaced. The replacement assumes the warranty service status of the replaced item.

Any feature, conversion, or upgrade IBM or your reseller services must be installed on a Machine which is 1) for certain Machines, the designated, serial-numbered Machine and 2) at an engineering-change level compatible with the feature, conversion, or upgrade. Many features, conversions, or upgrades involve the removal of parts and their return to IBM. A part that replaces a removed part will assume the warranty service status of the removed part.

Before IBM or your reseller exchanges a Machine or part, you agree to remove all features, parts, options, alterations, and attachments not under warranty service.

You also agree to

1. ensure that the Machine is free of any legal obligations or restrictions that prevent its exchange;
2. obtain authorization from the owner to have IBM or your reseller service a Machine that you do not own; and
3. where applicable, before service is provided
 - a. follow the problem determination, problem analysis, and service request procedures that IBM or your reseller provides,
 - b. secure all programs, data, and funds contained in a Machine,
 - c. provide IBM or your reseller with sufficient, free, and safe access to your facilities to permit them to fulfill their obligations, and
 - d. inform IBM or your reseller of changes in a Machine's location.

IBM is responsible for loss of, or damage to, your Machine while it is 1) in IBM's possession or 2) in transit in those cases where IBM is responsible for the transportation charges.

Neither IBM nor your reseller is responsible for any of your confidential, proprietary or personal information contained in a Machine which you return to IBM or your reseller for any reason. You should remove all such information from the Machine prior to its return.

Production Status

Each IBM Machine is manufactured from new parts, or new and used parts. In some cases, the Machine may not be new and may have been previously installed. Regardless of the Machine's production status, IBM's appropriate warranty terms apply.

Limitation of Liability

Circumstances may arise where, because of a default on IBM's part or other liability, you are entitled to recover damages from IBM. In each such instance, regardless of the basis on which you are entitled to claim damages from IBM

(including fundamental breach, negligence, misrepresentation, or other contract or tort claim), IBM is liable for no more than

1. damages for bodily injury (including death) and damage to real property and tangible personal property; and
2. the amount of any other actual direct damages, up to the greater of U.S. \$100,000 (or equivalent in local currency) or the charges (if recurring, 12 months' charges apply) for the Machine that is the subject of the claim.

This limit also applies to IBM's suppliers and your reseller. It is the maximum for which IBM, its suppliers, and your reseller are collectively responsible.

UNDER NO CIRCUMSTANCES IS IBM LIABLE FOR ANY OF THE FOLLOWING: 1) THIRD-PARTY CLAIMS AGAINST YOU FOR DAMAGES (OTHER THAN THOSE UNDER THE FIRST ITEM LISTED ABOVE); 2) LOSS OF, OR DAMAGE TO, YOUR RECORDS OR DATA; OR 3) SPECIAL, INCIDENTAL, OR INDIRECT DAMAGES OR FOR ANY ECONOMIC CONSEQUENTIAL DAMAGES (INCLUDING LOST PROFITS OR SAVINGS), EVEN IF IBM, ITS SUPPLIERS OR YOUR RESELLER IS INFORMED OF THEIR POSSIBILITY. SOME JURISDICTIONS DO NOT ALLOW THE EXCLUSION OR LIMITATION OF INCIDENTAL OR CONSEQUENTIAL DAMAGES, SO THE ABOVE LIMITATION OR EXCLUSION MAY NOT APPLY TO YOU.

Part 2 - Worldwide Country-Unique Terms

ASIA PACIFIC

AUSTRALIA: The IBM Warranty for Machines: The following paragraph is added to this Section: The warranties specified in this Section are in addition to any rights you may have under the Trade Practices Act 1974 or other legislation and are only limited to the extent permitted by the applicable legislation.

Extent of Warranty: The following replaces the first and second sentences of this Section: The warranty does not cover the repair or exchange of a Machine resulting from misuse, accident, modification, unsuitable physical or operating environment, operation in other than the Specified Operating Environment, improper maintenance by you, or failure caused by a product for which IBM is not responsible.

Limitation of Liability: The following is added to this Section: Where IBM is in breach of a condition or warranty implied by the Trade Practices Act 1974, IBM's liability is limited to the repair or replacement of the goods or the supply of equivalent goods. Where that condition or warranty relates to right to sell, quiet possession or clear title, or the goods are of a kind ordinarily

acquired for personal, domestic or household use or consumption, then none of the limitations in this paragraph apply.

PEOPLE'S REPUBLIC OF CHINA: Governing Law: The following is added to this Statement: The laws of the State of New York govern this Statement.

INDIA: Limitation of Liability: The following replaces items 1 and 2 of this Section:

1. liability for bodily injury (including death) or damage to real property and tangible personal property will be limited to that caused by IBM's negligence;
2. as to any other actual damage arising in any situation involving nonperformance by IBM pursuant to, or in any way related to the subject of this Statement of Warranty, IBM's liability will be limited to the charge paid by you for the individual Machine that is the subject of the claim.

NEW ZEALAND: The IBM Warranty for Machines: The following paragraph is added to this Section: The warranties specified in this Section are in addition to any rights you may have under the Consumer Guarantees Act 1993 or other legislation which cannot be excluded or limited. The Consumer Guarantees Act 1993 will not apply in respect of any goods which IBM provides, if you require the goods for the purposes of a business as defined in that Act.

Limitation of Liability: The following is added to this Section: Where Machines are not acquired for the purposes of a business as defined in the Consumer Guarantees Act 1993, the limitations in this Section are subject to the limitations in that Act.

EUROPE, MIDDLE EAST, AFRICA (EMEA)

The following terms apply to all EMEA countries.

The terms of this Statement of Warranty apply to Machines purchased from an IBM reseller. If you purchased this Machine from IBM, the terms and conditions of the applicable IBM agreement prevail over this warranty statement.

Warranty Service

If you purchased an IBM Machine in Austria, Belgium, Denmark, Estonia, Finland, France, Germany, Greece, Iceland, Ireland, Italy, Latvia, Lithuania, Luxembourg, Netherlands, Norway, Portugal, Spain, Sweden, Switzerland or United Kingdom, you may obtain warranty service for that Machine in any of those countries from either (1) an IBM reseller approved to perform warranty service or (2) from IBM.

If you purchased an IBM Personal Computer Machine in Albania, Armenia, Belarus, Bosnia and Herzegovina, Bulgaria, Croatia, Czech Republic, Georgia, Hungary, Kazakhstan, Kirghizia, Federal Republic of Yugoslavia, Former Yugoslav Republic of Macedonia (FYROM), Moldova, Poland, Romania, Russia, Slovak Republic, Slovenia, or Ukraine, you may obtain warranty service for that Machine in any of those countries from either (1) an IBM reseller approved to perform warranty service or (2) from IBM.

The applicable laws, Country-unique terms and competent court for this Statement are those of the country in which the warranty service is being provided. However, the laws of Austria govern this Statement if the warranty service is provided in Albania, Armenia, Belarus, Bosnia and Herzegovina, Bulgaria, Croatia, Czech Republic, Federal Republic of Yugoslavia, Georgia, Hungary, Kazakhstan, Kirghizia, Former Yugoslav Republic of Macedonia (FYROM), Moldova, Poland, Romania, Russia, Slovak Republic, Slovenia, and Ukraine.

The following terms apply to the country specified:

EGYPT: Limitation of Liability: The following replaces item 2 in this Section: 2. as to any other actual direct damages, IBM's liability will be limited to the total amount you paid for the Machine that is the subject of the claim.

Applicability of suppliers and resellers (unchanged).

FRANCE: Limitation of Liability: The following replaces the second sentence of the first paragraph of this Section: In such instances, regardless of the basis on which you are entitled to claim damages from IBM, IBM is liable for no more than: (items 1 and 2 unchanged).

GERMANY: The IBM Warranty for Machines: The following replaces the first sentence of the first paragraph of this Section: The warranty for an IBM Machine covers the functionality of the Machine for its normal use and the Machine's conformity to its Specifications.

The following paragraphs are added to this Section: The minimum warranty period for Machines is six months.

In case IBM or your reseller are unable to repair an IBM Machine, you can alternatively ask for a partial refund as far as justified by the reduced value of the unrepaired Machine or ask for a cancellation of the respective agreement for such Machine and get your money refunded.

Extent of Warranty: The second paragraph does not apply.

Warranty Service: The following is added to this Section: During the warranty period, transportation for delivery of the failing Machine to IBM will be at IBM's expense.

Production Status: The following paragraph replaces this Section: Each Machine is newly manufactured. It may incorporate in addition to new parts, re-used parts as well.

Limitation of Liability: The following is added to this Section: The limitations and exclusions specified in the Statement of Warranty will not apply to damages caused by IBM with fraud or gross negligence and for express warranty.

In item 2, replace "U.S. \$100,000" with "1.000.000 DEM."

The following sentence is added to the end of the first paragraph of item 2: IBM's liability under this item is limited to the violation of essential contractual terms in cases of ordinary negligence.

IRELAND: Extent of Warranty: The following is added to this Section: Except as expressly provided in these terms and conditions, all statutory conditions, including all warranties implied, but without prejudice to the generality of the foregoing all warranties implied by the Sale of Goods Act 1893 or the Sale of Goods and Supply of Services Act 1980 are hereby excluded.

Limitation of Liability: The following replaces items one and two of the first paragraph of this Section: 1. death or personal injury or physical damage to your real property solely caused by IBM's negligence; and 2. the amount of any other actual direct damages, up to the greater of Irish Pounds 75,000 or 125 percent of the charges (if recurring, the 12 months' charges apply) for the Machine that is the subject of the claim or which otherwise gives rise to the claim.

Applicability of suppliers and resellers (unchanged).

The following paragraph is added at the end of this Section: IBM's entire liability and your sole remedy, whether in contract or in tort, in respect of any default shall be limited to damages.

ITALY: Limitation of Liability: The following replaces the second sentence in the first paragraph: In each such instance unless otherwise provided by mandatory law, IBM is liable for no more than: (item 1 unchanged) 2) as to any other actual damage arising in all situations involving non-performance by IBM pursuant to, or in any way related to the subject matter of this Statement of Warranty, IBM's liability, will be limited to the total amount you paid for the Machine that is the subject of the claim.

Applicability of suppliers and resellers (unchanged).

The following replaces the second paragraph of this Section: Unless otherwise provided by mandatory law, IBM and your reseller are not liable for any of the following: (items 1 and 2 unchanged) 3) indirect damages, even if IBM or your reseller is informed of their possibility.

SOUTH AFRICA, NAMIBIA, BOTSWANA, LESOTHO AND SWAZILAND:

Limitation of Liability: The following is added to this Section: IBM's entire liability to you for actual damages arising in all situations involving nonperformance by IBM in respect of the subject matter of this Statement of Warranty will be limited to the charge paid by you for the individual Machine that is the subject of your claim from IBM.

TURKEY: Production Status: The following replaces this Section: IBM fulfills customer orders for IBM Machines as newly manufactured in accordance with IBM's production standards.

UNITED KINGDOM: Limitation of Liability: The following replaces items 1 and 2 of the first paragraph of this Section:

1. death or personal injury or physical damage to your real property solely caused by IBM's negligence;
2. the amount of any other actual direct damages or loss, up to the greater of Pounds Sterling 150,000 or 125 percent of the charges (if recurring, the 12 months' charges apply) for the Machine that is the subject of the claim or which otherwise gives rise to the claim.

The following item is added to this paragraph: 3. breach of IBM's obligations implied by Section 12 of the Sale of Goods Act 1979 or Section 2 of the Supply of Goods and Services Act 1982.

Applicability of suppliers and resellers (unchanged).

The following is added to the end of this Section: IBM's entire liability and your sole remedy, whether in contract or in tort, in respect of any default will be limited to damages.

NORTH AMERICA

CANADA: Warranty Service: The following is added to this section: To obtain warranty service from IBM, call **1-800-565-3344**. In Toronto, call **416-383-3344**.

UNITED STATES OF AMERICA: Warranty Service: The following is added to this section: To obtain warranty service from IBM, call **1-800-772-2227**.

Notices

This publication was developed for products and services offered in the U.S.A.

IBM may not offer the products, services, or features discussed in this document in other countries. Consult your local IBM representative for information on the products and services currently available in your area. Any reference to an IBM product, program, or service is not intended to state or imply that only that IBM product, program, or service may be used. Any functionally equivalent product, program, or service that does not infringe any IBM intellectual property right may be used instead. However, it is the user's responsibility to evaluate and verify the operation of any non-IBM product, program, or service.

IBM may have patents or pending patent applications covering subject matter described in this document. The furnishing of this document does not give you any license to these patents. You can send license inquiries, in writing, to:

*IBM Director of Licensing
IBM Corporation
North Castle Drive
Armonk, NY 10504-1785
U.S.A.*

The following paragraph does not apply to the United Kingdom or any country where such provisions are inconsistent with local law:

INTERNATIONAL BUSINESS MACHINES CORPORATION PROVIDES THIS PUBLICATION "AS IS" WITHOUT WARRANTY OF ANY KIND, EITHER EXPRESS OR IMPLIED, INCLUDING, BUT NOT LIMITED TO, THE IMPLIED WARRANTIES OF NON-INFRINGEMENT, MERCHANTABILITY OR FITNESS FOR A PARTICULAR PURPOSE. Some states do not allow disclaimer of express or implied warranties in certain transactions, therefore, this statement may not apply to you.

This information could include technical inaccuracies or typographical errors. Changes are periodically made to the information herein; these changes will be incorporated in new editions of the publication. IBM may make improvements and/or changes in the product(s) and/or the program(s) described in this publication at any time without notice.

IBM may use or distribute any of the information you supply in any way it believes appropriate without incurring any obligation to you.

Any performance data contained herein was determined in a controlled environment. Therefore, the result obtained in other operating environments may vary significantly. Some measurements may have been made on development-level systems and there is no guarantee that these measurements

will be the same on generally available systems. Furthermore, some measurements may have been estimated through extrapolation. Actual results may vary. Users of this document should verify the applicable data for their specific environment.

Trademarks

The following terms are trademarks of the IBM Corporation in the United States or other countries or both:

IBM

HelpCenter

ScrollPoint

Microsoft and Windows are trademarks of the Microsoft Corporation.

Other company, product, and service names may be trademarks or service marks of others.

Federal Communications Commission (FCC) statement

Note: This equipment has been tested and found to comply with the limits for a Class B digital device, pursuant to Part 15 of the FCC Rules. These limits are designed to provide reasonable protection against harmful interference in a residential installation. This equipment generates, uses, and can radiate radio frequency energy and, if not installed and used in accordance with the instructions, may cause harmful interference to radio communications. However, there is no guarantee that interference will not occur in a particular installation. If this equipment does cause harmful interference to radio or television reception, which can be determined by turning the equipment off and on, the user is encouraged to try to correct the interference by one or more of the following measures:

- Reorient or relocate the receiving antenna.
- Increase the separation between the equipment and receiver.
- Connect the equipment into an outlet on a circuit different from that to which the receiver is connected.
- Consult an IBM authorized dealer or service representative for help.

Properly shielded and grounded cables and connectors must be used in order to meet FCC emission limits. Proper cables and connectors are available from IBM authorized dealers. IBM is not responsible for any radio or television interference caused by using other than recommended cables and connectors or by unauthorized changes or modifications to this equipment. Unauthorized changes or modifications could void the user's authority to operate the equipment.

This device complies with Part 15 of the FCC Rules. Operation is subject to the following two conditions: (1) this device may not cause harmful interference, and (2) this device must accept any interference received, including interference that may cause undesired operation.

Responsible party:

International Business Machines Corporation
New Orchard Road
Armonk, NY 10504
Telephone: 1-919-543-2193



Tested To Comply
With FCC Standards

FOR HOME OR OFFICE USE

Industry Canada Class B emission compliance statement

This Class B digital apparatus complies with Canadian ICES-003.

Avis de conformité a la réglementation d'Industrie Canada

Cet appareil numérique de classe B est conforme à la norme NMB-003 du Canada.

Deutsche EMV-Direktive (electromagnetische Verträglichkeit)

Dieses Gerät ist berechtigt in Übereinstimmung mit dem deutschen EMVG vom 9.Nov.92 das EG-Konformitätszeichen zu führen.

Der Aussteller der Konformitätserklärung ist die IBM UK, Greenock.

Dieses Gerät erfüllt die Bedingungen der EN 55022 Klasse B.

European Union - emission directive

This product is in conformity with the protection requirements of EU Council Directive 89/366/ECC on the approximation of the laws of the Member States relating to electromagnetic compatibility.

IBM can not accept responsibility for any failure to satisfy the protection requirements resulting from a non-recommended modification of the product, including the fitting of non-IBM option cards.

This product has been tested and found to comply with the limits for Class B Information Technology Equipment according to CISPR 22/European Standard EN 55022. The limits for Class B equipment were derived for typical residential environments to provide reasonable protection against interference with licensed communication devices.

Union Européenne - Directive Conformité électromagnétique

Ce produit est conforme aux exigences de protection de la Directive 89/336/EEC du Conseil de l'UE sur le rapprochement des lois des États membres en matière de compatibilité électromagnétique.

IBM ne peut accepter aucune responsabilité pour le manquement aux exigences de protection résultant d'une modification non recommandée du produit, y compris l'installation de cartes autres que les cartes IBM.

Ce produit a été testé et il satisfait les conditions de l'équipement informatique de Classe B en vertu de CISPR22/Standard européen EN 55022. Les conditions

pour l'équipement de Classe B ont été définies en fonction d'un contexte résidentiel ordinaire afin de fournir une protection raisonnable contre l'interférence d'appareils de communication autorisés.

Unione Europea - Directiva EMC (Conformidad electromagnética)

Este producto satisface los requisitos de protección del Consejo de la UE, Directiva 89/336/CEE en lo que a la legislación de los Estados Miembros sobre compatibilidad electromagnética se refiere.

IBM no puede aceptar responsabilidad alguna si este producto deja de satisfacer dichos requisitos de protección como resultado de una modificación no recomendada del producto, incluyendo el ajuste de tarjetas de opción que no sean IBM.

Este producto ha sido probado y satisface los límites para Equipos Informáticos Clase B de conformidad con el Estándar CISPR22 y el Estándar Europeo EN 55022. Los límites para los equipos de Clase B se han establecido para entornos residenciales típicos a fin de proporcionar una protección razonable contra las interferencias con dispositivos de comunicación licenciados.

Union Europea - Normativa EMC

Questo prodotto è conforme alle normative di protezione ai sensi della Direttiva del Consiglio dell'Unione Europea 89/336/CEE sull'armonizzazione legislativa degli stati membri in materia di compatibilità elettromagnetica.

IBM non accetta responsabilità alcuna per la mancata conformità alle normative di protezione dovuta a modifiche non consigliate al prodotto, compresa l'installazione di schede e componenti di marca diversa da IBM.

Le prove effettuate sul presente prodotto hanno accertato che esso rientra nei limiti stabiliti per le apparecchiature di informatica Classe B ai sensi del CISPR 22/Norma Europea EN 55022. I limiti delle apparecchiature della Classe B sono stati stabiliti al fine di fornire ragionevole protezione da interferenze mediante dispositivi di comunicazione in concessione in ambienti residenziali tipici.

Korean B급 규격 증명서

이 장치는 옥내용으로 보증되었으며 모든 환경에서 사용할 수 있습니다.

この装置は、情報処理装置等電波障害自主規制協議会（VCCI）の基準に基づきクラスB情報技術装置です。この装置は、家庭環境で使用することを目的としていますが、この装置がラジオやテレビジョン受信機に近接して使用されると、受信障害を引き起こすことがあります。
取扱説明書に従って正しい取り扱いをして下さい。



Impresso em Brazil