

**USB 2.0  
CD-RW/DVD-ROM  
Combo II 光碟機**

**使用手冊**



**USB 2.0  
CD-RW/DVD-ROM  
Combo II 光碟機**

**使用手冊**

**請注意**

使用本資訊及其支援產品之前，請先閱讀第 C-1 頁的附錄 C, 『服務及支援』 附錄 D, 『Lenovo 有限保證聲明』，以及附錄 E, 『注意事項』。

第一版 (2006 年 1 月)

© Copyright Lenovo 2006.

Portions © Copyright International Business Machines Corporation 2004.

All rights reserved.

# 目錄

安全資訊 . . . . .	v	第 7 章 使用 Combo II 光碟機 . . . . .	7-1
一般安全準則 . . . . .	vii	準備工作 . . . . .	7-1
維修 . . . . .	vii	光碟的握拿與維護 . . . . .	7-1
電源線和電源整流器 . . . . .	vii	維護 Combo II 光碟機 . . . . .	7-2
延長線及相關裝置 . . . . .	vii	清潔光碟機 . . . . .	7-2
插頭及插座 . . . . .	viii	使用光碟機 . . . . .	7-3
電池 . . . . .	viii	使用單面與雙面 DVD-RAM 媒體 . . . . .	7-3
熱能及產品通風 . . . . .	viii	握拿時的注意事項 . . . . .	7-3
CD 和 DVD 光碟機安全 . . . . .	ix	在光碟機上使用 CD 與 DVD . . . . .	7-3
關於本書 . . . . .	xi	使用 CD-R 與 CD-RW 功能 . . . . .	7-3
註冊您的選用設備 . . . . .	xi	使用 DVD+R、DVD+R DL、DVD+RW、DVD-R、DVD-R DL、DVD-RW 及 DVD-RAM 功能 (唯讀) . . . . .	7-4
第 1 章 Combo II 光碟機快速安裝 . . . . .	1-1	建立 CD 映像檔及光碟複本 . . . . .	7-4
產品說明 . . . . .	1-1	使用 Direct-to-Disc (DLA) . . . . .	7-5
軟硬體需求 . . . . .	1-2	安裝 WinDVD 及觀賞 DVD 影片 . . . . .	7-5
電源模式配置 . . . . .	1-2	啓動 WinDVD . . . . .	7-6
配置 1：自我供電 (AC 整流器) 配置 . . . . .	1-3	DVD 區域碼 . . . . .	7-6
配置 2：標準 USB 匯流排電源配置 . . . . .	1-4	附錄 A. 問題解決 . . . . .	A-1
需求 . . . . .	1-4	附錄 B. 產品規格 . . . . .	B-1
產品規格 . . . . .	1-4	附錄 C. 服務及支援 . . . . .	C-1
第 2 章 將 Combo II 光碟機的接線連接 至 ThinkPad 電腦 . . . . .	2-1	線上技術支援 . . . . .	C-1
第 3 章 特色 . . . . .	3-1	電話技術支援 . . . . .	C-1
第 4 章 準備使用 Combo II 光碟機 . . . . .	4-1	附錄 D. Lenovo 有限保證聲明 . . . . .	D-1
第 5 章 在 Windows 2000 及 Windows XP 中安裝及卸除 Combo II 光碟機硬體 . . . . .	5-1	第一部分 - 一般條款 . . . . .	D-1
卸除 Combo II 光碟機硬體 . . . . .	5-1	第二部分 - 各國特別條款 . . . . .	D-3
Windows 2000 . . . . .	5-1	第三部分 - 保證資訊 . . . . .	D-13
Windows XP . . . . .	5-2	保固期限 . . . . .	D-13
放置媒體 . . . . .	5-2	保固服務類型 . . . . .	D-13
退出媒體 . . . . .	5-2	全球電話清單 . . . . .	D-14
播放音訊光碟 . . . . .	5-3	墨西哥保證補充事項 . . . . .	D-17
配置 Windows Media Player . . . . .	5-3	附錄 E. 注意事項 . . . . .	E-1
配置 Windows Media Player 9 . . . . .	5-4	商標 . . . . .	E-2
第 6 章 應用軟體 . . . . .	6-1	附錄 F. 電子放射注意事項 . . . . .	F-1
		美國聯邦通訊委員會 (FCC) 符合性宣告 . . . . .	F-1



---

## 安全資訊

Before installing this product, read the Safety Information.

مج، يجب قراءة دات السلامة

Antes de instalar este produto, leia as Informações de Segurança.

在安装本产品之前，请仔细阅读 **Safety Information**  
(安全信息)。

Prije instalacije ovog produkta obavezno pročitajte Sigurnosne Upute.

Před instalací tohoto produktu si přečtěte příručku bezpečnostních instrukcí.

Læs sikkerhedsforskrifterne, før du installerer dette produkt.

Ennen kuin asennat tämän tuotteen, lue turvaohjeet kohdasta Safety Information.

Avant d'installer ce produit, lisez les consignes de sécurité.

Vor der Installation dieses Produkts die Sicherheitshinweise lesen.

Πριν εγκαταστήσετε το προϊόν αυτό, διαβάστε τις πληροφορίες ασφάλειας  
(safety information).

לפני שתתקינו מוצר זה, קראו את הוראות הבטיחות.

A termék telepítése előtt olvassa el a Biztonsági előírásokat!

Prima di installare questo prodotto, leggere le Informazioni sulla Sicurezza.

製品の設置の前に、安全情報をお読みください。

본 제품을 설치하기 전에 안전 정보를 읽으십시오.

Пред да се инсталира овој продукт, прочитајте информацијата за безбедност.

Lees voordat u dit product installeert eerst de veiligheidsvoorschriften.

Les sikkerhetsinformasjonen (Safety Information) før du installerer dette produktet.

Przed zainstalowaniem tego produktu, należy zapoznać się  
z książką "Informacje dotyczące bezpieczeństwa" (Safety Information).

Antes de instalar este produto, leia as Informações sobre Segurança.

Перед установкой продукта прочтите инструкции по  
технике безопасности.

Pred inštaláciou tohto zariadenia si prečítajte Bezpečnostné predpisy.

Pred namestitvijo tega proizvoda preberite Varnostne informacije.

Antes de instalar este producto lea la información de seguridad.

Läs säkerhetsinformationen innan du installerar den här produkten.

安裝本產品之前，請先閱讀「安全資訊」。



---

## 一般安全準則

請務必遵守下列預防措施以減少受傷及財產損壞的風險。

---

### 維修

請勿嘗試自行維修產品，除非「客戶支援中心」指示您這麼做。並請只將產品送至經核准修理您特定產品的服務供應商。

**註：** 客戶可以自行升級或更換部份零件。這些零件稱為「客戶可自行更換組件」或 CRU。Lenovo 會明確指出這些 CRU，並在客戶更換這些零件時提供說明文件。您在執行這樣的更換時必須嚴格依照所有指示。在嘗試更換前，請務必確定電源已關閉，而且產品也切斷任何電源。如果您有任何問題或考量，請與「客戶支援中心」聯絡。

---

### 電源線和電源整流器

只使用產品製造廠商提供的電源線和電源整流器。

請勿將電源線繞在電源整流器或其他物品上。這麼做會導致電線磨損、斷裂或捲曲。這會帶來安全上的顧慮。

請勿將電源線佈置在容易被踩到、將人絆倒或被物品擠壓的地方。

避免電線及電源整流器碰觸到液體。例如，請勿將電源線或電源整流器留在靠近水槽、浴缸、廁所的地方或使用液體清潔劑清潔過的地板上。液體會引起短路，尤其是在不當使用而壓壞了電線或電源整流器的情況下。液體還會使電源線終端及/或整流器上的接頭終端逐漸腐蝕，最終導致過熱。

請務必按照正確的順序連接電源線及訊號線，並確保所有電源線接頭都安全並完全插入插座。

請勿使用交流電輸入接腳腐蝕及/或交流電輸入處或電源整流器上的任何地方有過熱跡象（如塑料變形）的任何電源整流器。

請勿使用任一端電氣接點有腐蝕或過熱跡象或電源線顯然已損壞的任何電源線。

---

### 延長線及相關裝置

經評估後，確定延長線、穩壓保護器、不斷電系統、以及所使用的多孔延長線可滿足本產品的耗電需求。使用上述裝置時，勿使耗電量超載。如果使用多孔延長線，負載不應超過多孔延長線輸入額定功率。有關電源負載、電源需求及輸入額定功率的問題，請向電氣技術人員請教以獲得更多資訊。

---

## 插頭及插座

如果與電腦設備搭配使用的插座（電源插座）看起來損壞或腐蝕，請讓合格的電氣技術人員更換插座後再使用。

請勿彎曲或變更插頭。如果插頭損壞，請與製造廠商聯絡以取得更換品。

部份產品配有三相插頭。這類插頭只適合接地電源插座。這是安全特殊裝置。請勿嘗試將其插入非接地的插座中，會破壞此項安全特性。如果您無法將插頭插入插座，請與電氣技術人員聯絡，取得經認證的插座整流器，或將插座更換為可使用這類安全特殊裝置的插座。請勿使輸電插座超載。系統的總負載不能超過旁路比率的百分之八十。有關電源負載及旁路額定功率的問題，請向電氣技術人員請教以獲得更多資訊。

請確定您使用的電源插座有適當的電線連接、位置利於插拔，且靠近設備。請勿將電源線拉伸到處於受力的狀態。

小心地將設備從電源插座上插拔。

---

## 電池

所有 Lenovo 生產的個人電腦都附有不可充電的硬幣狀電池，用以提供系統時鐘的電源。此外，許多攜帶式產品（如 ThinkPad 筆記型電腦）在攜帶時，則利用充電電池組來提供系統電源。Lenovo 提供與產品搭配使用的電池已經過相容性測試，請僅以 Lenovo 核准的零件進行更換。

切勿嘗試打開或維修任何電池。請勿壓碎、戳破或焚燒電池或使金屬接點短路。請勿讓電池接觸到水或其他液體。請務必嚴格遵照產品文件中所附的說明來對電池組充電。

電池過度使用或處理不當會導致電池過熱，可能造成電池組或硬幣電池「放出」氣體或火焰。如果您的電池已經受損，或您注意到電池有任何的漏溢情況，或電池極端出現雜質堆積，請停止使用電池，並向電池製造廠商購買新電池。

電池很久沒用時會降解。對於一些充電電池來說（尤其是鋰電池），電池在放電狀態下不使用會增加電池短路的危險，縮短電池的壽命，也具有安全上的顧慮。請勿讓充電鋰電池完全放電，或讓這些電池處於放電狀態。

---

## 熱能及產品通風

電腦在開啓和電池充電時會產生熱能。筆記型電腦由於體積較小，因此會產生相當多的熱能。請務必依照以下的基本預防措施：

- 當電腦正在運作或電池充電時，請勿長時間將電腦底座放在膝上或身體的任一部份。您的電腦在一般操作期間會產生一些熱能。長時間與身體接觸可能會引起不舒服或可能造成皮膚灼傷。
- 請勿在易燃物附近或易爆炸的環境下操作電腦或為電池充電。
- 為求安全、舒適和可靠操作，產品附有通風槽、風扇及/或散熱器。這些特殊裝置可能會由於產品放置在床、沙發、地毯或其他彈性表面上而無法發揮功能。切勿阻礙、遮蓋或停用這些特殊裝置。

---

## CD 和 DVD 光碟機安全

CD 和 DVD 光碟機以高速旋轉光碟。如果 CD 或 DVD 有破裂或任何受損，使用 CD 光碟機時，光碟有可能會斷開甚至會破碎。爲了防止這種情況可能導致的損傷並減少機器損壞的危險，請執行下列步驟：

- 務必將 CD/DVD 光碟存放在原始包裝中
- 務必將 CD/DVD 光碟存放在遠離陽光直射及直接熱源處
- 不用時，請從電腦中取出 CD/DVD 光碟
- 勿彎曲或屈折 CD/DVD 光碟，或將它們強行放入電腦或其包裝中
- 在使用每片 CD/DVD 光碟前請檢查是否有破裂。請勿使用破裂或損壞的光碟



---

## 關於本書

本手冊提供在兩種支援的電源模式配置下，如何安裝 CD-RW/DVD-ROM Combo II 光碟機硬體的相關資訊。

USB 2.0

本手冊共有下列語言版本的安裝指示：

- 巴西葡萄牙文
- 捷克文
- 英文
- 法文
- 德文
- 義大利文
- 日文
- 簡體中文
- 斯洛代克文
- 西班牙文
- 繁體中文
- 土耳其文

---

## 註冊您的選用設備

感謝您購買本 Lenovo™ 產品。請用一點時間註冊您的產品並提供我們資訊，此資訊將有助於 Lenovo 將來為您提供更好的服務。您的寶貴意見對於我們在開發產品和提供與您切身相關的服務，以及發展出更方便與您通訊的方法來說很有價值。請前往下列網站註冊您的選用設備，網址如下：

<http://www.lenovo.com/register>

除非您在網站問卷指示不想收到進一步資訊，否則 Lenovo 會提供您所註冊產品的相關資訊和更新版本。



---

## 第 1 章 Combo II 光碟機快速安裝

本章說明如何安裝 USB 2.0 CD-RW/DVD-ROM Combo II 光碟機。

---

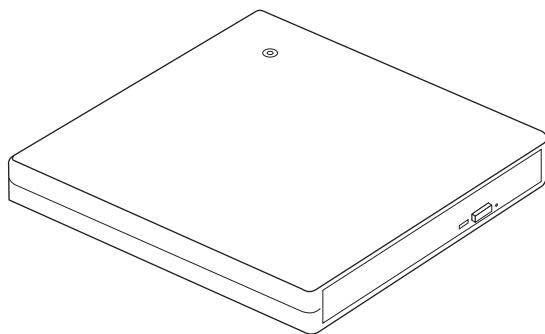
### 產品說明

USB 2.0 CD-RW/DVD-ROM Combo II 光碟機為超薄型 DVD-ROM 及 CD 燒錄光碟機，透過簡單的連接方式，即可輕鬆迅速地連接到 ThinkPad® 電腦。本光碟機為 USB 2.0 裝置，必須接至 USB 2.0 連接埠。寫入速度最高可達 24x（CD-R/CD-RW 媒體）。讀取速度最高可達 8x（DVD 媒體）及 24x（CD 媒體）。

**警告：** 如果您要從 **USB 2.0 CD-RW/DVD-ROM Combo II 光碟機** 開機，那麼在開機之前，必須先將 **AC 電源整流器** 連接到 **USB 2.0 CD-RW/DVD-ROM Combo II 光碟機**。

除了本手冊之外，選用設備包裝中還包括：

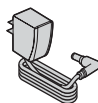
- USB 2.0 CD-RW/DVD-ROM Combo II 光碟機



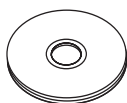
- 標準 USB 接線（用於第 1-3 頁的配置 1 及第 1-4 頁的配置 2；產品編號 40Y8704



- 電源整流器



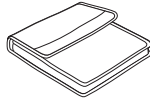
- *USB 2.0 CD-RW/DVD-ROM Combo II Drive Software and Guide Super CD*



- 安全資訊手冊（兩本）



- 背包



如果有任何物品遺漏或損壞，請與原經銷商聯絡。請務必保留您的購買證明及包裝材料。因為可能必須出示購買證明，才能享有保固服務。

---

## 軟硬體需求

若要使用本選用設備，您的 ThinkPad® 電腦必須安裝下列硬體：

- USB 2.0 連接埠

若要使用本選用設備，您的電腦必須安裝下列作業系統：

- Microsoft® Windows® XP
- Microsoft Windows 2000 Professional (Service Pack 4 或更新版本)

**註：**若沒有安裝 Service Pack 4 或更新版本，本光碟機將無法正常運作。

---

## 電源模式配置

本節提供下列配置的安裝指示：

- 配置 1：自我供電（AC 整流器）
- 配置 2：USB 標準匯流排電源



## 配置 1：自我供電（AC 整流器）配置

Combo II 光碟機通常使用自身電源（AC 整流器）配置。

### 需求

- 標準 USB 接線（隨附於本選用設備）；產品編號 40Y8704
- AC 整流器（隨附於本選用設備）

### 產品規格

支援讀取 DVD 媒體，以及讀取和寫入 CD 媒體。

### 使用配置 1 連接 Combo II 光碟機

**警告：** 如果您要從 USB 2.0 CD-RW/DVD-ROM Combo II 光碟機開機，那麼在開機之前，必須先將 AC 電源整流器連接到 USB 2.0 CD-RW/DVD-ROM Combo II 光碟機。

若要將 Combo II 光碟機連接到您的系統，請完成下列程序。安裝時請參閱圖 1-1。

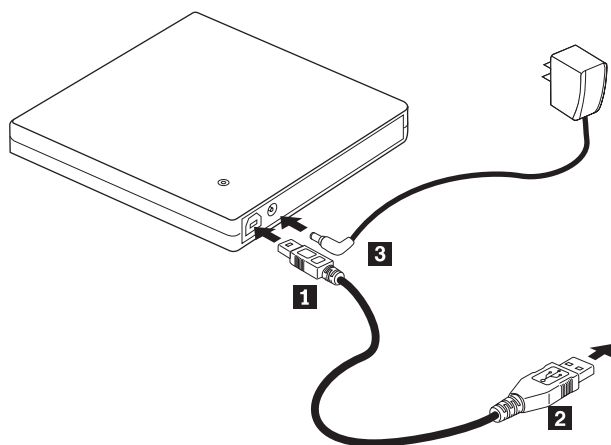


圖 1-1. 配置 1：自我供電（AC 整流器）配置

1. 開啓電腦電源。
2. 將接線接頭 **1** 插入光碟機的 USB 接頭。
3. 將標準 USB 接頭 **2** 插入電腦的 USB 連接埠。
4. 將 AC 整流器連接到 Combo II 光碟機的 DC IN 接頭 **3**。

## 配置 2：標準 USB 匯流排電源配置

在部份配置中，可以使用標準 USB 匯流排電源來提供 Combo II 光碟機電力。若要取得所有配置的最佳效能，建議您使用提供的電源整流器。

**註：** 使用此配置時，光碟機可能從 USB 匯流排取得超過 USB 標準所允許的電力。

### 需求

- 標準 USB 接線（隨附於本選用設備）；產品編號 40Y8704
- 電腦上有一個可用的 USB 連接埠

### 產品規格

#### 使用配置 2 連接 Combo II 光碟機

若要將 Combo II 光碟機連接到您的系統，請完成下列程序。安裝時請參閱圖 1-2。

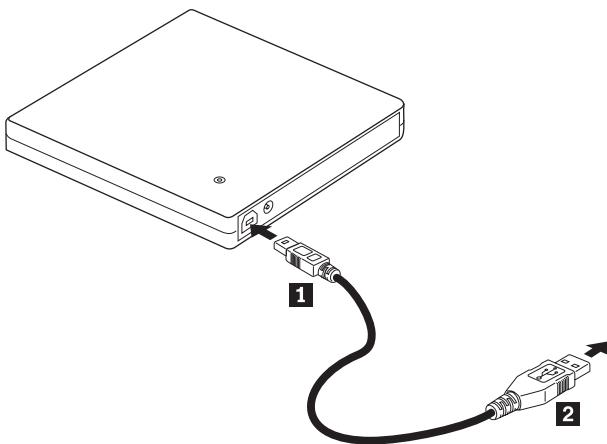
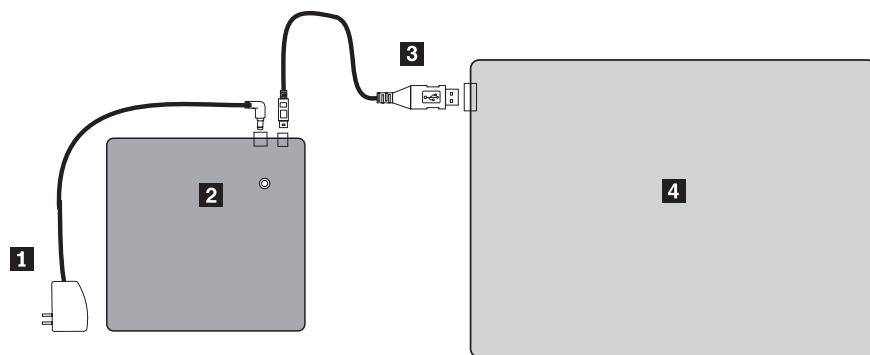


圖 1-2. 配置 2：USB 標準匯流排電源配置

1. 開啓電腦電源。
2. 將接線接頭 **1** 插入光碟機的 USB 接頭。
3. 將標準 USB 接頭 **2** 插入電腦的 USB 連接埠。

## 第 2 章 將 Combo II 光碟機的接線連接至 ThinkPad 電腦

下列圖示可以協助您將 Combo II 光碟機的接線連接至 ThinkPad 電腦。請注意，這些圖示可能與您的硬體有細微差別。



- 1** 電源整流器
- 2** Combo II 光碟機
- 3** USB 接線
- 4** ThinkPad 電腦

圖 2-1. 選擇使用交流電電力的 ThinkPad 系統

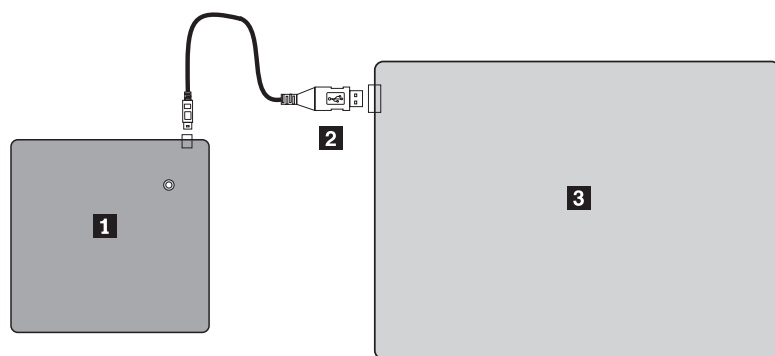


圖 2-2. 標準 USB 匯流排電源配置

- 1** Combo II 光碟機
- 2** USB 接線
- 3** ThinkPad 電腦



---

## 第 3 章 特色

下列為 USB 2.0 CD-RW/DVD-ROM Combo II 光碟機的特色：

- **易於連接**

由於本產品採用符合 USB 2.0 高速傳輸的介面，所以能夠方便地與電腦連接或斷開，即便電腦處於開機狀態也一樣。本產品並支援使用交流電電力的 ThinkPad 擴充基座及連接埠擴充基座。使用 Lenovo 擴充基座及連接埠擴充基座時，請使用配置 1。

- **適用於主要媒體製造廠商生產的媒體**

本產品作了調整，幾乎可適用於主要媒體製造廠商生產的所有 CD 及 DVD 媒體。

- **包含預防緩衝區不足的功能**

本產品具備預防緩衝區不足的功能，可以避免因緩衝區不足而寫入 CD 失敗。

- **托盤載入**

本產品採用托盤載入機制，可讓您輕易放入及退出光碟。您可以手動方式或利用電腦的搭配軟體來打開托盤。

- **符合多項標準**

本光碟機相容於 CD-RW 及 CD-R 媒體的工業標準規格。本光碟機也相容於 DVD+RW、DVD+R、DVD-RAM、DVD-RW 及 DVD-R 規格（唯讀）。但不保證可以讀取 DVD+R DL（雙層）及 DVD-R DL（雙層）。

- **電源配置**

請以下列電源配置來操作此光碟機：

- **配置 1：自我供電加上 AC 整流器（完整作業）**

連接至交流電電力時（請使用隨光碟機出貨的整流器）

- **配置 2：標準 USB 匯流排電源（完整作業）**

連接至標準 USB 連接埠時（請使用接線組件）

本選用設備光碟上的使用手冊說明如何安裝 Combo II 光碟機、如何將其連接至個人電腦、以及如何操作的相關資訊。也請閱讀電腦的說明手冊。

光碟還內含可與 Combo II 光碟機搭配使用的軟體應用程式。按一下這些軟體就會自動進行安裝。

在使用前請仔細閱讀本說明，以便正確處理及操作 Combo II 光碟機。



## 第 4 章 準備使用 Combo II 光碟機

在使用 Combo II 光碟機之前，請遵循下列程序：

1. 確認 Combo II 光碟機已正確地連接至 ThinkPad 電腦。
2. 檢查 Combo II 光碟機功能按鈕的位置（參照下圖）。
3. 插入本選用設備隨附的 *USB 2.0 CD-RW/DVD-ROM Combo II Drive Software and User's Guide Super CD*，以安裝 CD-R/CD-RW 寫入軟體或 DVD 讀取軟體。
4. 連按兩下所需的應用程式，然後遵循螢幕上的指示進行。
5. 檢查光碟機是否正常運作，然後填寫隨附的保證書，並將其存放在安全的位置。

下面是 Combo II 光碟機功能按鈕的位置：

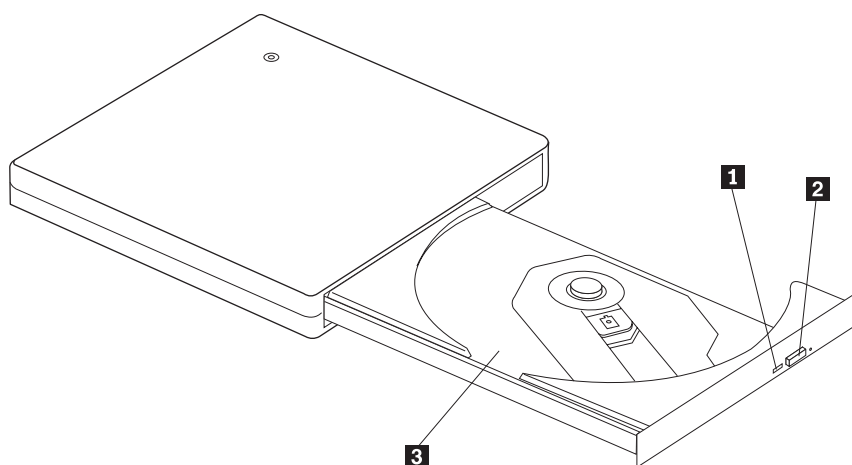


圖 4-1. Combo II 光碟機正面圖

### 1 電源/作業指示燈

綠色 LED 指示光碟機的電源狀態以及作業狀態。

- **LED 亮起**：正在讀取或探查資料
- **LED 慢速閃爍**：正在寫入資料
- **LED 快速閃爍**：正在識別光碟
- **LED 熄滅**：沒有存取光碟機（即使光碟機已連接至您的電腦）

### 2 退出鈕

按此鈕可以退出光碟托盤。

**警告：** 本光碟機使用電子鎖定機制，以避免在寫入期間錯誤操作而退出光碟托盤。請先確認已開啓電源，且光碟機未進行寫入作業，再按退出鈕開啓托盤。

若您按下退出鈕後仍無法打開托盤，或是您要在 AC 整流器沒有供電的情況下打開托盤，請使用光碟機底部的緊急退出開關桿。

**3** 光碟托盤

將媒體標籤朝上置於光碟托盤上。

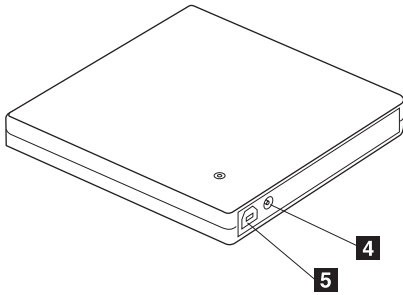


圖 4-2. Combo II 光碟機背面圖

**4** DC IN 接頭

連接隨附的 AC 整流器或接線 DC IN 接頭。您也可以在「僅使用 USB 電源」的情況下使用光碟機，但有一些限制（請參閱 第 1-4 頁的『配置 2：標準 USB 匯流排電源配置』。）

**5** USB 接頭

插入隨附的專用 USB 接線插頭。

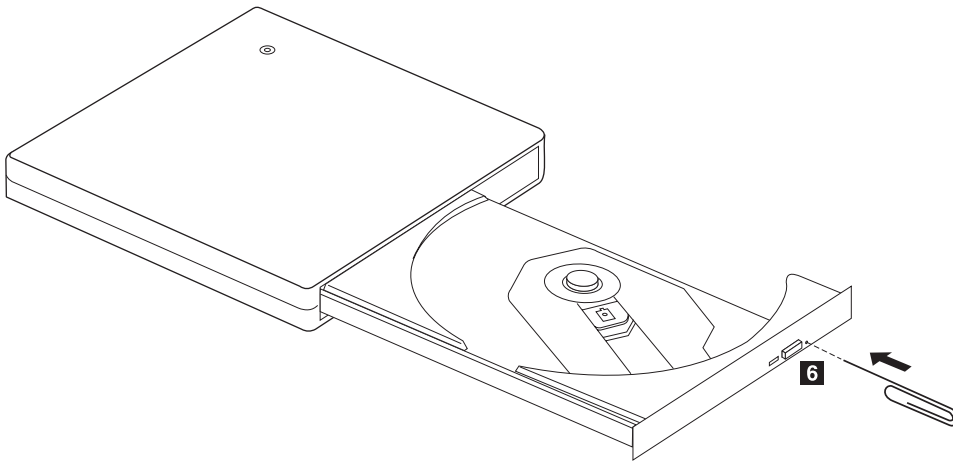


圖 4-3. Combo II 光碟機底部圖

**6** 緊急退出機制

將一個堅硬細物，如扳直的別針，插入緊急退出孔，即可打開托盤。

**警告：** 使用緊急退出開關桿時，請確保電源已關閉。除非在緊急情況下，否則請使用退出鈕，而不要使用緊急退出開關桿。



---

## 第 5 章 在 Windows 2000 及 Windows XP 中安裝及卸除 Combo II 光碟機硬體

Windows 2000 及 Windows XP 作業系統已內建 Combo II 光碟機的驅動程式。因此接上光碟機之後，Windows 會自動安裝所需的驅動程式，光碟機立即可以使用。您不必執行任何特殊的安裝及卸除程序。

**警告：**

- Windows 裝置管理員會將此光碟機辨識為 "CD-RW/DVD-ROM"。
- 在 Windows 2000 作業系統中，必須安裝 Service Pack 4 或更新版本。

---

### 卸除 Combo II 光碟機硬體

USB 接線與電腦的連線可支援「熱插拔」；因此在卸除 Combo II 光碟機時不必關閉電腦。請遵循下列程序，以便從 Windows 2000 及 Windows XP 卸除 Combo II 光碟機。

**警告：**

從電腦卸除光碟機後，請不要立即重新連接光碟機。因為可能無法辨識光碟機。請在卸除後大約 20 秒再重新連接光碟機。

使用系統工作列圖示來進行本程序。

### Windows 2000

1. 結束使用光碟機的程式。
2. 確認光碟機的「寫入」指示燈已熄滅。
3. 按一下工作列的**拔除**或**退出硬體**圖示。



4. 選取要卸除的光碟機。此例中請選取指定給光碟機的磁碟機名稱（本圖中的 D:）。



5. 將顯示「可以放心移除硬體」的確認指示。按一下**確定**按鈕。



6. 從電腦的 USB 插槽拔掉 USB 接線插頭。

**註：**以上所述訊息可能隨您作業系統的版本而異。請參照電腦或作業系統的說明手冊以瞭解詳細資訊。

## Windows XP

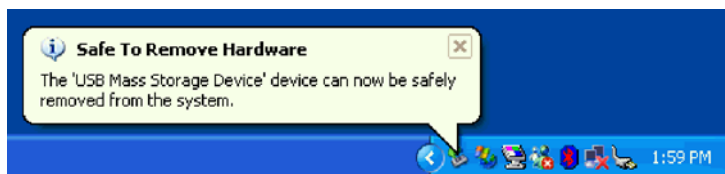
1. 結束使用光碟機的程式。
2. 確認光碟機的「寫入」指示燈已熄滅。
3. 按一下工作列的**拔除或退出硬體**圖示。



4. 選取要卸除的光碟機。此例中請選取指定給光碟機的磁碟機名稱（本圖中的 D:）。



5. 將顯示「可以放心移除硬體」的確認指示。按一下**確定**按鈕。



6. 從電腦的 USB 插槽拔掉 USB 接線插頭。

**註：**以上所述訊息可能隨您作業系統的版本而異。請參照電腦或作業系統的說明手冊以瞭解詳細資訊。

---

## 放置媒體

1. 按一下光碟機的退出鈕，開啓光碟機托盤。
2. 將媒體放在托盤上，標籤面朝上。將光碟中間的孔與托盤中央的卡扣對齊，然後按壓中間的孔周圍將光碟固定其上。
3. 輕輕關閉托盤，直到托盤完全鎖定為止。
4. 托盤正確關閉之後，忙碌指示燈會閃爍幾秒鐘，媒體即被辨識並可開始使用。

---

## 退出媒體

1. 按一下光碟機的退出鈕，自動開啓光碟機托盤。
2. 輕輕從托盤抬起光碟邊緣，同時按住卡扣上面的部份。
3. 輕輕關閉托盤。

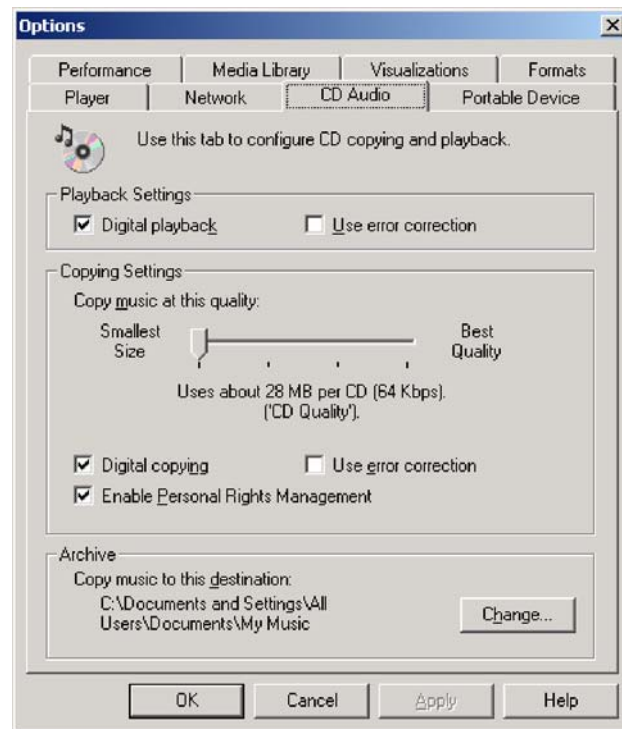
## 播放音訊光碟

使用 Windows Media Player 或音訊光碟播放軟體，在光碟機上播放音訊光碟。

### 配置 Windows Media Player

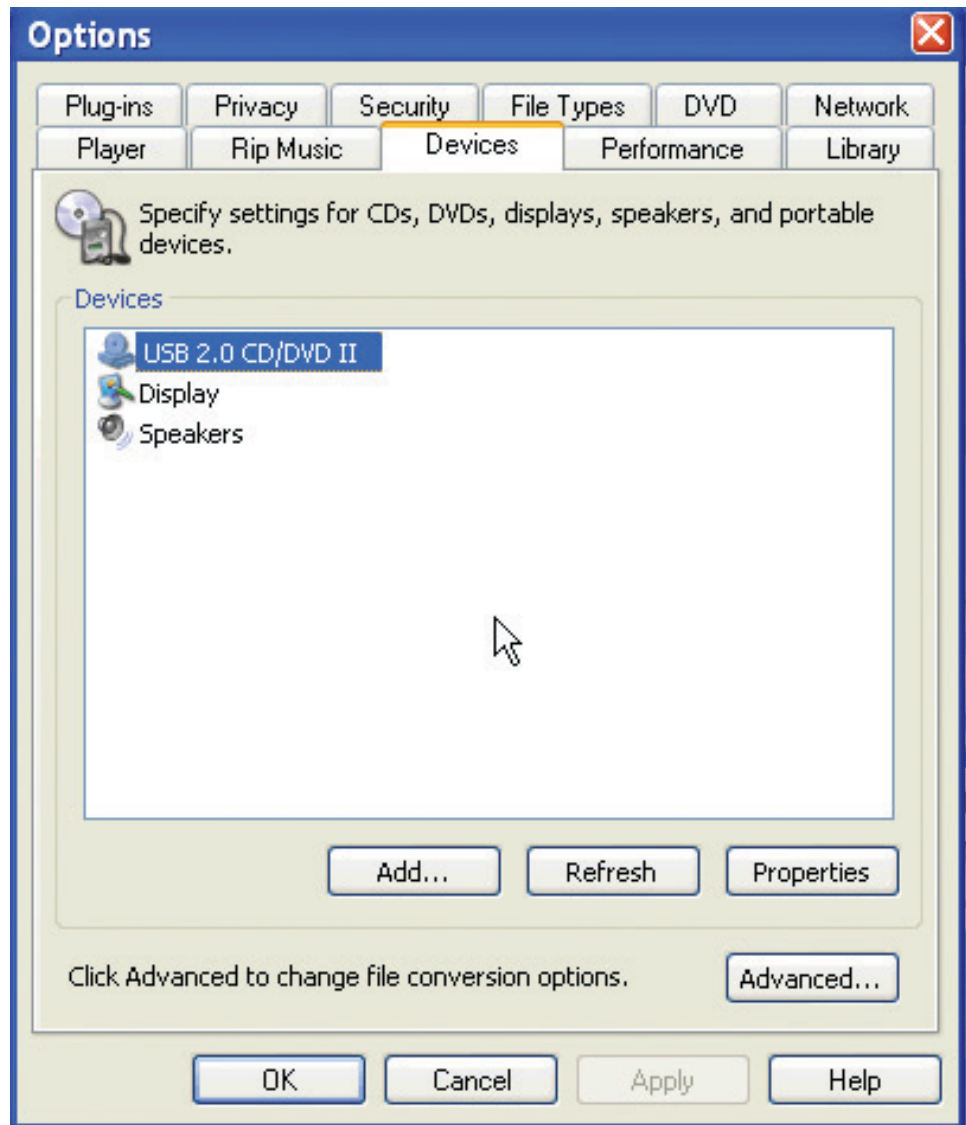
配置 Windows Media Player 有兩個步驟。先配置播放程式，然後再配置光碟機。若要配置 Windows Media Player 7 或 8：

1. 開啓 Windows Media Player，選取「工具」|「選項」功能表。
2. 選取「CD 音效」標籤。
3. 勾選「數位播放」方塊。



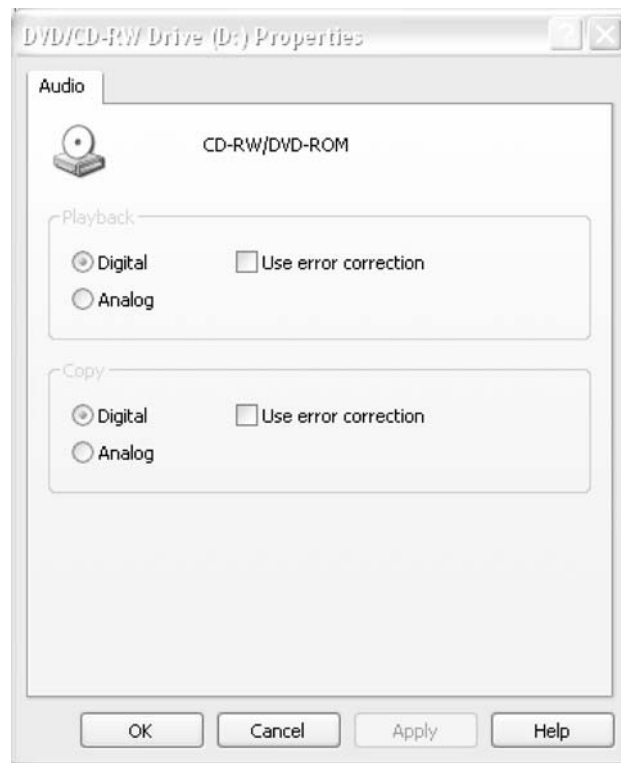
## 配置 Windows Media Player 9

1. 開啓 Windows Media Player，選取「工具」|「選項」功能表。



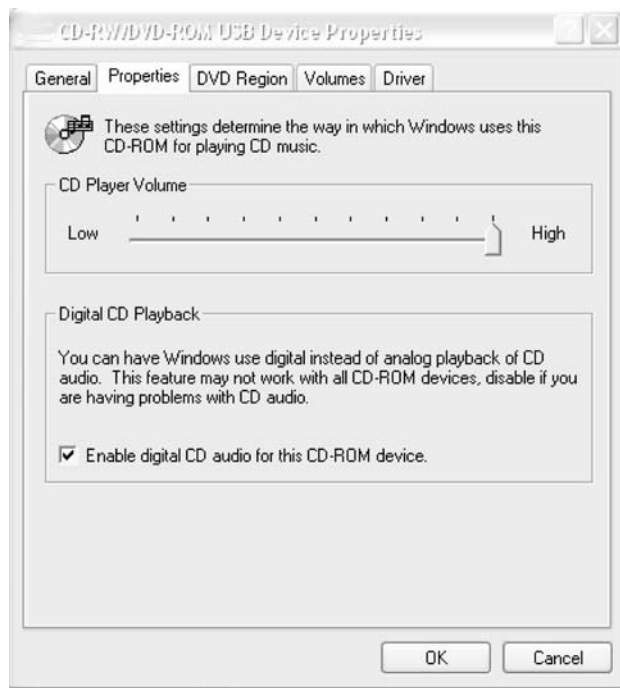
2. 選取「裝置」標籤。
3. 連按兩下 USB DVD/CD-RW 裝置。

4. 選取「播放」和「複製」（擷取）兩者的「數位」圓鈕。



## 配置播放光碟的光碟機

1. 用滑鼠右鍵按一下「我的電腦」，選取「內容」。
2. 選取「硬體」標籤，然後按一下「裝置管理員」按鈕。
3. 開啓 DVD/CD-ROM 光碟機，然後連按兩下 USB 複合式光碟機。
4. 選取「內容」標籤。
5. 選取本 CD-ROM 光碟機的「啓用數位 CD 音效」。



**註：** 以上所述視窗可能隨您作業系統的版本而異。請參照電腦或作業系統的說明手冊以瞭解詳細資訊。

---

## 第 6 章 應用軟體

*USB 2.0 CD-RW/DVD-ROM Combo II Drive Software and User's Guide Super CD* 內含下列軟體：

- **Direct-to-Disc (DLA)**

透過本軟體，您只需使用磁碟機代號即可直接將資料寫入 CD-RW 媒體，就像寫入磁片一樣。所有光碟類型都可以使用 DLA 格式。DLA 可讓您拖放檔案、建立新目錄，或從任何應用程式中將檔案直接儲存到您的 Combo II 光碟機。

- **UDF Reader**

本軟體可讓您使用唯讀的 CD 或 DVD 光碟機，在系統上讀取用 DLA 建立的光碟。

- **Multimedia Center for Think Offerings**

Multimedia Center for Think Offerings 是一種光碟主控軟體，可讓您從電腦上的檔案或從其他光碟媒體（例如 CD 或 DVD）建立您自己的音訊光碟或資料光碟。用 Multimedia Center for Think Offerings 建立的音訊光碟可在任何 CD 播放器上播放，不論是家用 CD 播放器、車用 CD 播放器或電腦用 CD 光碟機，都可播放。Multimedia Center for Think Offerings 也可以很容易地建立資料光碟，並讓您在任何適用的 CD 或 DVD 光碟讀取器上讀取這些資料光碟。

Multimedia Center for Think Offerings 會利用操作簡單的精靈與直覺式使用者介面，逐步引導您執行錄製程序。

您可以使用 Multimedia Center for Think Offerings 建立以下各項：

- 現有光碟的完全拷貝 - 這項「完全拷貝」功能可製作和主要光碟一模一樣的複本，將原光碟的配置轉送到 CD-R 或 CD-RW。
- 硬碟保存資料光碟 - 這項「資料光碟」功能可用於儲存電子資料，如電腦硬碟中的檔案與應用程式。跟音訊光碟不同，資料光碟儲存只能用電腦讀取、無法用家用或車用立體音響來播放的檔案 - 即使光碟中有音訊檔也一樣不能播放。
- 從 WAV、MP3、WMA 檔或現有音訊光碟中編譯而成的音樂 - 本「製作音訊光碟」功能可讓您從硬碟或現有音訊光碟的檔案建立自訂音訊光碟。「光碟音樂資料庫」功能可自動利用磁軌資訊來標示檔案，協助您對所收集的音樂進行排序。
- 在硬碟上建立 CD 或 DVD 的映像檔。
- 將儲存的 CD 映像檔燒錄到光碟中。

**註：** 請參閱 Multimedia Center for Think Offerings 的線上說明，取得有關利用 Multimedia Center for Think Offerings 來「製作完全拷貝」、「建立資料光碟」或「建立音訊光碟」的其他資訊。

若要啟動 Multimedia Center for Think Offerings，請完成下列程序：

1. 按一下**開始**。
2. 按一下**程式集**。
3. 按一下 **Multimedia Center for Think Offerings**。
4. 按一下 **Multimedia Center for Think Offerings**，來開啓燒錄軟體的主視窗。

- **Intervideo WinDVD**

本軟體可讓您在電腦上播放 DVD 視訊。或播放硬碟機中的視訊檔。

**註：** 某些圖形配接卡（如 FIREGL、Intergraph 及 3dLabs）不支援 DVD 視訊播放。



---

## 第 7 章 使用 Combo II 光碟機

本節提供握拿、載入和維護 DVD 與 CD，以及維護 Combo II 光碟機的相關資訊。

---

### 準備工作

為求最佳效果，請先檢視下列準則，再使用本光碟機：

- 正在格式化或寫入光碟時，請不要移動 ThinkPad 電腦，因為這樣可能會造成資料錯誤。此外，正在格式化或寫入光碟時，請盡量不要打字，因為這樣也可能會造成資料錯誤。
- 要寫入光碟時，請將 ThinkPad 電腦及 Combo II 光碟機放置在平坦的表面上。
- 請關閉螢幕保護程式。使用螢幕保護程式可能會中斷格式化與寫入程序。
- 正在寫入光碟時，請不要讓 ThinkPad 電腦進入休眠或暫停模式。

**註：**本光碟機的讀/寫效果取決於所用 DVD 或 CD 媒體的品質與性質。

---

### 光碟的握拿與維護

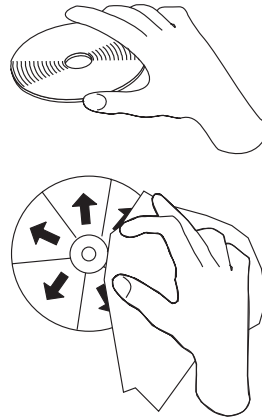
請小心握拿和清潔光碟，特別是 CD-R 和 CD-RW 光碟之類的可寫入媒體類型，這樣才能保持可讀性。您可以利用下列預防措施，來延長光碟的壽命。

- 務必將光碟存放在原包裝中。
- 請勿將光碟存放在有直接日照的地方。
- 請勿將光碟存放在靠近有直接熱源的地方。
- 不使用電腦時，請將光碟從電腦中取出。
- 每一次使用前請檢查光碟是否破損。

**重要事項：**請勿使用破損的光碟。

- 不要將光碟硬塞至電腦或包裝中。
- 請勿將光碟彎曲或屈伸。
- 請勿使用商用吸塵器清理光碟。
- 請勿在光碟表面書寫。
- 請握拿光碟的邊緣或中央小孔。
- 請勿觸摸光碟的表面。
- 若要清除灰塵或指印，請用一塊不含棉絮的軟布，從中央往邊緣的方向擦拭光碟。

**請注意：**以環形動作擦拭光碟可能會造成資料流失。



---

## 維護 Combo II 光碟機

操作時，請遵守下列預防措施，以保護本光碟機：

- 移動光碟機之前，請先從光碟機中取出光碟。
- 請勿將異物插入光碟機中。
- 請勿在光碟機上堆置物體。
- 請勿拆除光碟機外殼或試圖維修光碟機。
- 請勿在以下任何狀況操作光碟機：
  - 高溫、高濕度或直接日照
  - 過度震動、突然震動或傾斜的表面
  - 過多灰塵

---

## 清潔光碟機

使用軟布擦掉光碟機上的灰塵。如果灰塵黏附，可以用稀疏後的中性清潔水浸濕軟布，然後擰乾水再擦拭。如果水分進入光碟機，可能會導致嚴重的功能故障，甚至發生觸電或火災事故。以液體清潔時，一定要先自電腦上移除光碟機，並將 AC 整流器自牆上的插座拔除。

請勿使用溶劑，如苯或稀釋劑。家用或工業用化學清潔劑可能會損壞光碟機的外漆。

---

## 使用光碟機

本節列有使用 Combo II 光碟機的相關資訊。

### 使用單面與雙面 DVD-RAM 媒體

DVD-RAM 媒體分為單面與雙面兩種。

2.6 GB 與 4.7 GB 這兩種都是單面。9.4 GB 則是雙面。若要在媒體的雙面存取資料，您必須從光碟機中取出媒體，將它翻面，然後重新插入光碟機中。

### 握拿時的注意事項

握拿出取的光碟時要小心。殘餘物、塵粒、指印、污漬或刮痕都可能導致媒體的錄製與播放效果受損。若要清理灰塵或其他殘餘物，請使用光碟清潔套件。請用柔軟的乾布清理光碟。請勿使用溶劑清理光碟表面。要標示光碟時，只能使用軟性氈頭筆具在列印標籤面或卡匣上書寫。請避免直接日照、高溫及高濕度等狀況。請勿在光碟的任一面上黏貼標籤。

---

## 在光碟機上使用 CD 與 DVD

請完成下列程序來讀取資料光碟：

1. 開啓電腦的電源。
2. 按下光碟機上方的「退出」按鈕。
3. 將光碟插入托盤，標籤朝上。
4. 輕輕推入托盤，關閉光碟機。
5. 等光碟機忙碌指示燈停止閃爍並熄滅。
6. 連按兩下 CD-ROM 或 DVD-RAM/DVD-R/DVD-RW 圖示。

---

## 使用 CD-R 與 CD-RW 功能

Combo II 光碟機可寫入 CD-R 與 CD-RW 光碟。CD-R 光碟無法抹寫，但可與標準 CD 光碟機與 CD 播放程式搭配使用。

您可使用 CD-R 光碟錄製音軌、儲存資料、保存檔案及複製另一片 CD 上的檔案。

您可以消除 CD-RW 光碟上的資料並重複寫入，但您必須使用較新型、與 CD-RW 相容的 CD 光碟機與 DVD 光碟機。您可使用 CD-RW 光碟來備份、儲存及更新檔案，或複製其他 CD 中的檔案。

### 註：

1. CD-R 光碟可在音訊光碟播放器中播放。但大部分的音訊光碟播放器都無法播放 CD-RW 光碟。
2. 本光碟機隨附的軟體無法讓您在 DOS、Windows 3.x 或 IBM OS/2<sup>®</sup> 作業系統上，使用本光碟機的 CD 燒錄功能。

如需使用本軟體的相關資訊，請參閱 *USB 2.0 CD-RW/DVD-ROM Combo II Drive Software and User's Guide Super CD* 中的 Multimedia Center for Think Offerings 與 DLA 說明資訊。

---

## 使用 DVD+R、DVD+R DL、DVD+RW、DVD-R、DVD-R DL、DVD-RW 及 DVD-RAM 功能（唯讀）

Combo II 光碟機可以讀取 DVD+R、DVD+RW、DVD-R、DVD-RW 及 DVD-RAM 光碟。但不保證可以讀取 DVD+R DL 及 DVD-R DL 光碟。

---

## 建立 CD 映像檔及光碟複本

使用 Multimedia center for Think Offerings 可以建立 CD 複本，並可儲存 CD 映像檔。您也可以使用儲存在硬碟的映像檔建立 CD。若要建立 CD 映像檔：

1. 啓動 Multimedia Center for Think Offerings。
2. 選取 Copy 頁面。
3. 選取 Task、Save the image to hard drive。
4. 指定映像檔的檔名。此時會建立一個隨機檔。
5. 插入光碟。
6. 按一下 Record。

**註：** Multimedia Center 只能以 GI 及 ISO 格式儲存光碟。ISO 格式只適用於資料光碟，其他 CD 類型請使用 GI 格式。

**註：** Direct-to-Disc (DLA) 光碟無法另存為映像檔。

**註：** 儲存的 CD 映像檔大小可以達到 730MB。儲存之前請確認您有足夠的硬碟空間。

若要燒錄先前儲存的映像檔：

1. 啓動 Multimedia Center for Think Offerings。
2. 選取 Copy 頁面。
3. 選取 Task、Burn Image to CD。
4. 尋找您要燒錄的映像檔。
5. 插入空白或可抹寫的光碟片。
6. 按一下 Record。

若要複製光碟：

1. 啓動 Multimedia Center for Think Offerings。
2. 選取 Copy 頁面。
3. 選取 Task、Copy a disc。
4. 插入光碟。
5. 按一下 Record。

**註：** 對於您未擁有著作權的光碟，複製或建立映像檔可能會違法。如果您對所屬權利有任何疑問，請洽詢法律顧問。

---

## 使用 Direct-to-Disc (DLA)

提供的 Direct-to-Disc (DLA) 可讓您將資料寫入 CD-RW 媒體。CD-RW 媒體可以多次寫入。您可以從 Multimedia Center 或「我的電腦」存取 Direct-to-Disc。

若要在 Multimedia Center for Think Offerings 中使用以 DLA 格式化的媒體：

1. 啓動 Multimedia Center。
2. 選取 Data 標籤。
3. 選取 Task、Direct-to-disc。
4. 格式化光碟，或新增需要的資料。

若要從「我的電腦」格式化或寫入 CD-RW 媒體：

1. 將光碟插入光碟機。
2. 連按兩下**我的電腦**。用滑鼠右鍵按一下 USB 2.0 Combo II 光碟機的磁碟機代號。
3. 按一下**格式化**。格式化的時間長短視您所用的格式化程序（「快速」或「完整」）而定。
4. 完成格式化程序後，便可將檔案拖放到 USB 2.0 Combo II 光碟機圖示，或將檔案移到 Windows 檔案總管中。

若要在其他電腦使用以 UDF 格式化的 CD-RW 媒體，請使用

*USB 2.0 CD-RW/DVD-ROM Combo II Drive Software and User's Guide Super CD* 中的 UDF Reader。若要使用 UDF Reader，請遵循下列程序：

1. 在您要使用 UDF 格式化光碟的那部電腦，將 *USB 2.0 CD-RW/DVD-ROM Combo II Drive Software and User's Guide Super CD* 插入電腦的 CD 或 DVD 光碟機。
2. 從側邊的功能表選取 Software。
3. 選取 UDF Reader 進行安裝。
4. 重新開機系統。

**註：**UDF Reader 只適用於唯讀的光碟機。請勿在裝有 USB Combo II 光碟機的同一步電腦上安裝此程式。

---

## 安裝 WinDVD 及觀賞 DVD 影片

若要安裝 WinDVD，請參閱 *USB 2.0 CD-RW/DVD-ROM Combo II Drive Software and User's Guide Super CD* 中的 "Software" 一節。

安裝 Combo II 光碟機及 WinDVD 軟體之後，便可觀賞 DVD 影片。首先，您必須設定 DVD 內容的 DVD 區域碼。

## 啓動 WinDVD

若要啓動 WinDVD，請完成下列程序：

1. 按一下**開始**。
2. 按一下**程式集**。
3. 按一下 **InterVideo WinDVD**。
4. 按一下 **InterVideo WinDVD**，開啓 DVD 影片播放程式視窗。

如需使用 DVD 影片播放程式的相關資訊，請參閱 *USB 2.0 CD-RW/DVD-ROM Combo II Drive Software and User's Guide Super CD* 中的 WinDVD 說明資訊。如果您想使用電視觀賞 DVD 影片，請參閱電腦提供的線上資訊。

### 註：

1. 本電腦已經配置妥當，在足夠的可用系統資源下可以提供高品質音訊及視訊播放效果。您可在「控制台」變更視窗解析度的預設值。有些系統即使設定完整的解析設定，仍無足夠的資源可提供完整品質的音訊與視訊播放。如果您遇到播放效能不佳的問題，請將解析設定調低。
2. 音訊或視訊是由軟體解碼。音訊與視訊子系統必須啓用以及完整運作。

## DVD 區域碼

DVD 區域碼有助於保護 DVD 的內容。全世界分爲六個區域，特定的內容只可在適當的地區才能夠播放。例如，區域碼 1 的內容只可在美國與加拿大播放。WinDVD 也會區分區域。

您可以在內容包裝背面的區域碼符號，查看光碟內容的區域碼。

區域碼	區域
1	美國、加拿大
2	歐洲、中東、南非、日本
3	東南亞、台灣、韓國
4	拉丁美洲、澳洲、紐西蘭
5	前蘇聯、非洲其餘地區、印度
6	中國大陸

將 DVD 插入光碟機以啓動 WinDVD。系統會自動設定區域碼，以便讓您觀賞影片。這是起始設定。

設定好區域碼之後，如果您插入其他區域碼的 DVD，系統會出現提示，要求您變更區域碼。您可以變更起始設定區域碼，最多四次。若要順利變更新的區域碼，請將該區域的光碟放入光碟中。

區域碼的起始設定最多可變更四次，之後便不可以變更。之後，您只能播放該地區適用的 DVD 內容。

若要顯示區域碼狀態，請按一下 WinDVD 使用者介面上的 **WinDVD 內容** 按鈕。一般標籤中包含了此資訊。

若要變更區域碼，請執行下列步驟：

1. 開啓電腦的電源，並啓動作業系統。
2. 按一下**開始**。
3. 選取**程式集**。
4. 按一下 **Intervideo WinDVD**。
5. 按一下**內容圖示**，開啓**內容視窗**。
6. 按一下**一般內容索引標籤**。
7. 插入屬於新區域的單一區域 DVD。
8. 針對您的國家選取正確的區域碼。
9. 按一下**確定**。





---

## 附錄 A. 問題解決

電腦問題可能是由硬體、軟體或使用者錯誤所造成。本節中的資訊可能有助您解決問題，或有助於您收集有用的資訊，然後傳送給維修技術人員。另外，您可能也需要參閱您的電腦、作業系統或音效卡等相關使用說明。

在下列清單中，檢視所有可能符合所發生情形的問題說明。

### 您無法建立多重區段 (multi-session) 光碟。

請確定該光碟留有足夠的空間可以燒錄另一個區段。寫入區段時，除錄製資料所需的空間外，另需導入與導入空間（約 15 MB）。

### 無法順利寫入 CD-R 或 CD-RW 光碟。

請採取下列動作：

1. 驗證寫入程序未遭螢幕保護程式、防毒程式、網際網路/電子郵件程式或其他軟體中斷。請停用所有可能中斷寫入作業的功能。
2. 確定硬碟已經完成重組。
3. 向硬碟機製造廠商或供應商詢問舊式硬碟機在執行寫入作業期間是否會執行熱量重新校準作業。
4. 如果光碟損壞或有刮痕，請更換光碟。
5. 如果您使用 4X 以上的速度寫入，請以較低速度試試看。
6. 嘗試使用其他品牌的媒體。
7. 確認使用的媒體能以 USB Combo II 光碟機寫入。本光碟機無法寫入速度非常高的 DVD 媒體、CD-RW 超高速媒體、及 CD-R 媒體。

### 無法退出光碟。

請確認光碟機並非正在寫入光碟，然後執行下列動作：

1. 利用軟體退出光碟。
2. 使用退出鈕。
3. 關閉電腦的電源。等待 45 秒再開啓電腦的電源，然後重新嘗試使用退出鈕。
4. 如果其他方法都無效，請使用緊急退出開關桿。如需其他相關資訊，請參閱第 4-1 頁的第 4 章，『準備使用 Combo II 光碟機』。

### 順利寫入光碟後無法讀取 CD 光碟。

請採取下列動作：

1. 如果其他 CD 播放器可以讀取此 CD 光碟，或是您看得到前一個燒錄作業，表示光碟磁區上的目錄資訊可能損壞了，所以無法讀取該光碟。如果您想知道如何進行疑難排解，請查看軟體隨附的說明文件。
2. 您可能碰到已損壞的 CD-R 或 CD-RW 光碟。換一片新的光碟或另一種品牌的 CD 光碟試試看。
3. 如果不是受限於電腦的要求，請盡量不要以低於 1X 的速度執行寫入作業。



---

## 附錄 B. 產品規格

本附錄包含下列資訊：

- 實體規格
- 電源需求
- 環境需求
- 讀取速度
- 寫入速度

### 實體規格

本光碟機的實體規格<sup>1</sup>列於下表。

實體規格	
高度	20 公釐 (0.78 英吋)
寬度	144 公釐 (5.66 英吋)
長度	145 公釐 (5.70 英吋)
重量	319 克 (0.70 磅)

### 電力需求

下表列有以電壓等級表示的光碟機電源規格。電源規格以光碟機電源接頭位置測得之數據為準，並且是額定值。

電源規格	電壓	平均值	最大值
AC/Aux 電源	5V dc	750 mA	3.0 A
USB 標準匯流排電源	5V dc	800 mA	1.5 A

### 環境需求

規格	操作中	非操作中
溫度 (非凝結時)	+5° C 到 +45° C (+41° F 到 +104° F)	-20° C 到 +60° C (-4° F 到 +140° F)
相對濕度 (非凝結時)	8% 到 80%	5% 到 95%

---

1. 產品說明資料說明 Lenovo 的設計目標，用以比較之用；不同因素可能造成不同的實際結果。本產品資料並不作為保證用途。資料若有異動，恕不另行通知。

## 讀取速度

媒體	所有電源模式
DVD 光碟機 (單層)	最快速度：8X
DVD 光碟機 (雙層)	最快速度：8X
DVD-R (4.7 GB)	最快速度：8X
DVD-R DL (8.4 GB，無跳層燒錄)	最快速度：8X
DVD-RW (4.7 GB)	最快速度：8X
DVD 影像	最快速度：4X
DVD-RAM (4.7/9.4 GB)	最快速度：5X
DVD-RAM (2.6 GB)	最快速度：2.5X
DVD+R	最快速度：8X
DVD+R DL (8.4 GB，不可再燒錄)	最快速度：8X (不保證)
DVD+R DL (8.4 GB，可再燒錄)	最快速度：4X (不保證)
DVD+RW	最快速度：8X
CD 光碟機	最快速度：24X
CD-R	最快速度：24X
CD-RW	最快速度：24X
CD-DA (DAE)	最快速度：20X

## 寫入速度

媒體	所有電源模式
CD-R	最快速度：24X
多速 CD-RW	最快速度：4X
高速 CD-RW	最快速度：10X
超高速 CD-RW	最快速度：24X

---

## 附錄 C. 服務及支援

以下資訊說明，在本產品的保固期限或使用期限內，所能取得的技術支援。有關 Lenovo 保證條款的完整說明，請參閱「Lenovo 有限保證聲明」。

---

### 線上技術支援

在產品使用期限內，都可以透過 Lenovo 支援網站：  
<http://www.lenovo.com/think/support>，取得線上技術支援。

在保固期限內，您可取得毀損元件的更換或交換服務。此外，如果您的選用設備安裝在 Lenovo 電腦上，您也許能獲得到場服務。技術支援代表會協助您決定最佳的替代方案。

---

### 電話技術支援

在選用設備停止銷售 90 天後，您將無法取得「客戶支援中心」的安裝及配置支援，或需支付一定費用才能取得支援；停止銷售日期的界定由 Lenovo 決定。其他的支援服務，包括逐步安裝協助，則僅需支付少許費用即可取得。

為協助技術支援代表解決您的問題，請儘可能提供下列資訊：

- 選用設備名稱
- 選用設備編號
- 購買證明
- 電腦製造商、機型、序號及手冊
- 任何錯誤訊息的實際內容
- 問題說明
- 系統的硬體及軟體配置資訊

可以的話，請盡量待在電腦旁邊。技術支援代表可能會在電話中引導您解決問題。

如需取得服務與支援電話號碼明細，請參閱第 D-14 頁的『全球電話清單』。電話號碼如有變動，恕不另行通知。如需最新的電話號碼，請造訪

<http://www.lenovo.com/think/support>，然後點選 **Support phone list**。若表中未列出您國家或區域的電話號碼，請聯絡經銷商或 Lenovo 業務代表。



---

## 附錄 D. Lenovo 有限保證聲明

LSOLW-00 05/2005

---

### 第一部分 - 一般條款

本「有限保證聲明」包含三部分：「第一部分 - 一般條款」、「第二部分 - 各國特別條款」及「第三部分 - 保證資訊」。第二部份之條款取代或修訂第一部份之條款。聯想集團或其任一子公司（稱為 "Lenovo"）依本「有限保證聲明」提供的保證，只適用於 貴客戶所購得之供自己使用，而非供轉售之「機器」。「機器」係指 Lenovo 廠牌機器、其選用設備、特殊裝置、轉換、升級、週邊產品或其任何組合。「機器」一詞，不包括任何預載或日後安裝於機器內之軟體程式。倘本「有限保證聲明」中對 **Lenovo** 責任之排除或限制係非法律所許者，則該排除或限制無效。

#### 本「保證」涵蓋之範圍

Lenovo 保證每部「機器」1) 均無材料及製造上之瑕疵 2) 符合 Lenovo 規格書所載之規格（「規格」），若 貴客戶提出要求，Lenovo 將提供此等「規格」。「機器」之保證期間（保固期間），標明於「第三部分 - 保證資訊」，自該「機器」之第一次「安裝完成日」起算。除非 Lenovo 或經銷商另行通知， 貴客戶發票或收據上之日期即為「安裝完成日」。除非 Lenovo 另有指明，否則下列保證僅適用於 貴客戶購買「機器」之國家或地區。

此等保證係 **Lenovo** 對 貴客戶之唯一保證且取代其他一切明示或默示之保證或條件（包括但不限於可商用性及符合特定效用之默示保證或條件）。倘法律規定不得排除明示或默示之保證，則該排除無效。在此種情況下，此等保證僅於保固期間有效。該期間後一切保證均喪失效力。倘法律規定不得限制默示保證之有效期間，則該限制無效。

#### 本「保證」未涵蓋之範圍

本「保證」未涵蓋下列範圍：

- 任何預載、隨同「機器」出貨或日後安裝之軟體程式；
- 因不當使用、意外、變更、實體或運作環境不良、或自行不當維護等因素所致故障；
- 非 Lenovo 負責之產品所致故障；及
- 任何非 Lenovo 產品，包括 Lenovo 應 貴客戶要求而整合於 Lenovo「機器」或與其一併交付之產品。

擅自除去或更動「機器」或其組件之識別標籤者，本保證失效。

Lenovo 不保證「機器」之運作不會中斷或全無錯誤。

依本保證就「機器」所提供之任何技術或其他支援（例如，協助答覆「技術」問題及「機器」設定與安裝等問題）**Lenovo** 不作任何保證。

#### 如何取得保固服務

保固服務由 Lenovo、IBM、經授權得以執行保固服務之經銷商、或授權的保固服務供應商所提供。他們統稱為「服務供應商」。

於保固期間內，機器之運作與保證內容不符時，請洽詢「服務供應商」。若 貴客戶之「機器」未向 Lenovo 登錄， 貴客戶可能被要求出示購買證明文件，以證實享有保固服務之資格。

### **Lenovo 如何更正問題**

貴客戶聯繫「服務供應商」以要求服務時，請務必遵循我們所指定之問題判斷與解決程序。 貴客戶之問題，其初次診斷得由技術人員透過電話為之，亦得以電子媒介存取支援網站為之。

貴客戶之「機器」所適用之保固服務類型載明於「第三部分 - 保證資訊」。

貴客戶應自行自支援網站或其他電子媒體下載及安裝所指定之軟體更新，並遵循「服務供應商」所提供之指示。軟體更新可能包括基本輸入/輸出系統碼（稱為“BIOS”）、公用程式、裝置驅動程式及其他軟體更新。

若 貴客戶之問題可由「客戶可自行更換組件」（“CRU”）（例如：鍵盤、滑鼠、喇叭、記憶體、硬碟機）解決時，「服務供應商」會將 CRU 運送至 貴客戶所在處，由 貴客戶自行安裝。

於保固期間，若「機器」之運作與保證內容不符，且 貴客戶之問題無法透過電話或以電子媒介獲得解決，亦無法藉由安裝軟體更新或更換 CRU 而解決時，「服務供應商」得自行決定採取下列其中一項措施：1) 修復「機器」，使「機器」之運作符合保證內容；或 2) 更換一部功能不亞於原「機器」之機器。若「服務供應商」無法執行上列措施，貴客戶得將「機器」退還予原購買處，並索回 貴客戶所付金額。

就保固服務而言，「服務供應商」亦可安裝適用於該「機器」的設計變更。

### **「機器」或組件之更換**

保固服務需要更換「機器」或零件時，「服務供應商」提供的更換品歸 貴客戶所有，換下的物件歸 Lenovo 所有。 貴客戶必須確保所有因更換而移除的項目都是未經變更的真品。更換的物件可能不是全新，但必定能夠正常運作，而且功能至少與原來之功能相當。新更換部分之保固服務期間仍依原定期間，不得延長。

### **貴客戶之其他責任**

「服務供應商」更換機器或零件前， 貴客戶必須同意先行移除所有保固服務外的特殊裝置、零件、選用設備、修改及附加裝置。

貴客戶亦同意：

1. 確保無禁止更換「機器」之法定義務或限制；
2. 取得「機器」所有人之授權，容許「服務供應商」提供服務；
3. 於叫修前，應先完成下列事項：
  - a. 遵循「服務供應商」之叫修程序；
  - b. 備份或妥善保管「機器」中之一切程式、資料及金錢；
  - c. 提供「服務供應商」自由及安全進出之維護環境，以盡 Lenovo 維護義務；以及
4. (a) 確保「機器」中所有有關已指明或可識別之個人資訊（個人資料）均已刪除（竭盡技術之所能）； (b) 若「服務供應商」或經銷商認定有必要依本有限保證聲明之規定履行其義務（包括將「機器」運送至位於全球各處之其他服務處，以履行其義務）， 貴客戶應容許「服務供應商」或經銷商代替 貴客戶處理剩餘之一切個人資料；及 (c) 確保該處理程序符合該個人資料適用之一切法律規定。



### 賠償上限

Lenovo 僅就「機器」於下列情況所遭受之毀損或滅失負責：1)「服務供應商」占有「機器」時，或 2) 就 Lenovo 應負擔「機器」運費之運送途中。

「機器」因故送回時，Lenovo 或「服務供應商」對「機器」內之任何機密、專有或個人資訊，不負任何責任。送回「機器」前，貴客戶應先行移除此類資訊。

因 Lenovo 違約或其他可歸責事由，致貴客戶得向 Lenovo 提出損害賠償之請求時，無論貴客戶基於何種請求權請求賠償，除依據相關法律而不得排除或加以限制者外，Lenovo 之賠償責任限於：

1. 因 Lenovo 之疏忽所致人身傷害（包括死亡）及物之毀損之賠償；及
2. 其他任何直接實際損害，惟以造成損害之個別「機器」之價款為上限。

此限制亦適用於 Lenovo 供應商、經銷商及「服務供應商」。此為 Lenovo、其供應商、其經銷商及貴客戶「服務供應商」之全部賠償責任上限。

**LENOVO**、其供應商、其經銷商及「服務供應商」對下列各項不負任何責任，即使其被告知該情事有可能發生，亦同：1) 第三人向貴客戶請求之賠償（不含上述第一項）2) 資料之滅失或損害 3) 特殊損害、附帶損害、間接損害或任何衍生性經濟損害；或 4) 利潤損失、營業收益、商譽或預期節餘。倘法律規定不得排除或限制賠償責任者，則該排除或限制無效。

### 準據法

貴客戶與 Lenovo 同意貴客戶取得「機器」時所在國家或地區之法律為本有限保證聲明之準據法、解釋及強制。貴客戶及 Lenovo 於肇因或關聯本有限保證聲明所涉內容而有之所有權利、責任及義務，而與法律原則是否衝突無關。

此等保證賦予貴客戶特定法定權利，貴客戶亦可能擁有不同法律所規定之其他權利。

### 管轄

當事人雙方之一切權利、職責及義務均受貴客戶取得「機器」之所在國所屬法院之管轄。

---

## 第二部分 - 各國特別條款

### 美國

#### 阿根廷

管轄：在第一句之後，加入下列資料：

肇因於本「有限保證聲明」之訴訟，皆由 Buenos Aires 市之「一般商業法庭」進行完整裁決。

#### 玻利維亞

管轄：在第一句之後，加入下列資料：

肇因於本「有限保證聲明」之訴訟，皆由 La Paz 市之法庭進行完整裁決。

#### 巴西

管轄：在第一句之後，加入下列資料：

肇因於本「有限保證聲明」之訴訟，皆由 Rio de Janeiro, RJ 法庭進行完整裁決。

### 智利

**管轄：**在第一句之後，加入下列資料：

肇因於本「有限保證聲明」之訴訟，皆由聖地牙哥民事法庭進行完整裁決。

### 哥倫比亞

**管轄：**在第一句之後，加入下列資料：

肇因於本「有限保證聲明」之訴訟，皆由哥倫比亞共和國之法官進行完整裁決。

### 厄瓜多

**管轄：**在第一句之後，加入下列資料：

肇因於本「有限保證聲明」之訴訟，皆由基多之法官進行完整裁決。

### 墨西哥

**管轄：**在第一句之後，加入下列資料：

肇因於本「有限保證聲明」之訴訟，皆由聯邦政府區墨西哥市之聯邦政府法庭進行完整裁決。

### 巴拉圭

**管轄：**在第一句之後，加入下列資料：

肇因於本「有限保證聲明」之訴訟，皆由亞松森市之法庭進行完整裁決。

### 秘魯

**管轄：**在第一句之後，加入下列資料：

肇因於本「有限保證聲明」之訴訟，皆由 Cercado 的利瑪區法院之法官及推事進行完整裁決。

**賠償上限：**在本節末端加入下列資料：

依據 Article 1328 of the Peruvian Civil Code，本節所指限制與排除不適用於 Lenovo 因蓄意錯誤處置 ("dolo") 或重大疏失（「不可抗辯之疏失」）所致損害。

### 烏拉圭

**管轄：**在第一句之後，加入下列資料：

肇因於本「有限保證聲明」之訴訟，皆由蒙特維多市之法庭管轄區進行完整裁決。

### 委內瑞拉

**管轄：**在第一句之後，加入下列資料：

肇因於本「有限保證聲明」之訴訟，皆由卡拉卡斯市之首都法庭進行完整裁決。

### 北美地區

**如何取得保固服務：**在本節中加入下列資料：

如欲在加拿大或美國境內，取得 IBM 之保固服務，請電洽：1-800-IBM-SERV (426-7378)。

### 加拿大

**賠償上限：**本節之項目 1 由下列資料取代：

1. 因 Lenovo 之疏忽所致人身傷害（包括死亡）及物之毀損之賠償；及

**準據法：**下列資料取代第一句之「貴客戶取得機器時所在國家或地區之法律」：安大略省法律。

## 美國

**準據法：**下列資料取代第一句之「貴客戶取得機器時所在國家或地區之法律」：紐約州法律。

## 亞太地區

### 澳洲

**本保證所涵蓋之範圍：**在本節中加入下列段落：

本節所指保證，係貴客戶在 Trade Practices Act 1974 或其他類似法律下，所有擁有之任何權利之外之保證；且僅限於適當法律所允許之範圍。

**賠償上限：**在本節中加入下列段落：

如 Lenovo 違反 Trade Practices Act 1974 或其他類似法律中所默示之條款或保證，Lenovo 之賠償責任僅限於修復或更換商品，或提供相等商品。如該條款或保證與銷售權、私有物或淨所有權、或商品為個人用、家庭用、或消費量有關，則本段落之任何限制均不適用。

**準據法：**下列資料取代第一句之「貴客戶取得機器時所在國家之法律」：省或領地法律。

### 柬埔寨及寮國

**準據法：**下列資料取代第一句之「貴客戶取得機器時所在國家或地區之法律」：美國紐約州的法律。

### 柬埔寨、印尼及寮國

**仲裁：**在本標題下加入下列資料：

肇因或關聯於本「有限保證聲明」而有之爭議，皆由新加坡依「新加坡國際仲裁中心仲裁法規」（「SIAC 法規」）進行最終裁決後生效。裁決判定為得約束 貴我雙方之未上訴之最終結果，且應以書面為之，並具體陳述事實之發現及法律結果。

裁決者人數應為三人，雙方有權指定一位裁決者。雙方所指定之兩位裁決者應指定第三位裁決者擔任後續程序之主席。如主席角色懸缺，應由 SIAC 主席擔任。其他懸缺應由個別提名之一方擔任。後續程序應由懸缺發生時之階段繼續進行。

如一方已任命其裁決者，而另一方於 30 日內拒絕或未任命其裁決者，倘已任命之裁決者之任命係屬有效而適當，該裁決者應為唯一裁決者。

所有上述內容皆以英文為之，其中包括上述內容所提及之所有文件。本「有限保證聲明」之英文版本效力在任何其他語言版本之上。

### 中國香港特別行政區和中國澳門特別行政區

**準據法：**下列資料取代第一句之「貴客戶取得機器時所在國家或地區之法律」：中國香港特別行政區法律。

## 印度

**賠償上限：**本節中項目 1 及項目 2 由下列資料取代：

1. 對人身傷害（包括死亡）及物之毀損之賠償，限於因 Lenovo 之疏忽而造成始予賠償；及
2. 至於其他各種狀況，包含 Lenovo 未履行本「有限保證聲明」所造成的任何實際損害，Lenovo 的賠償責任僅限於貴客戶為求償「機器」所支付的費用。

**仲裁：** 在本標題下加入下列資料：

肇因或關聯於本「有限保證聲明」而有之爭議，皆於印度孟加拉依印度法律進行最終裁決後生效。裁決判定為得約束 貴我雙方之未上訴之最終結果，且應以書面為之，並具體陳述事實之發現及法律結果。

裁決者人數應為三人，雙方有權指定一位裁決者。雙方所指定之兩位裁決者應指定第三位裁決者擔任後續程序之主席。如主席角色懸缺，應由印度律師委員會主席擔任。其他懸缺應由個別提名之一方擔任。後續程序應由懸缺發生時之階段繼續進行。

如一方已任命其裁決者，而另一方於 30 日內拒絕或未任命其裁決者，倘已任命之裁決者之任命係屬有效而適當，該裁決者應為唯一裁決者。

所有上述內容皆以英文為之，其中包括上述內容所提及之所有文件。本「有限保證聲明」之英文版本效力在任何其他語言版本之上。

### 日本

**準據法：** 在本節中加入下列資料：

任何與本「有限保證聲明」有關之疑問將由 貴我雙方於互信原則下誠懇並和諧地解決。

### 馬來西亞

**賠償上限：** 刪除第五段落項目 3 之「特殊」一字。

### 紐西蘭

**本保證所涵蓋之範圍：** 在本節中加入下列段落：

本節所指保證係 貴客戶在 Consumer Guarantees Act 1993 或其他不可排除或限制之法律下，所擁有之任何權利以外之保證。如 貴客戶係為了商業之目的（如 Consumer Guarantees Act 1993 中所定義）而需要 Lenovo 提供之商品，則 Consumer Guarantees Act 1993 不適用於 Lenovo 提供之任何商品。

**賠償上限：** 在本節中加入下列資料：

如不是為了商業之目的（如 Consumer Guarantees Act 1993 中所定義）而取得「機器」，則本節中之限制由 Consumer Guarantees Act 1993 所管轄。

### 中華人民共和國

**準據法：** 下列資料取代第一句之「貴客戶取得機器時所在國家之法律」：

美國紐約州法律（除非當地法律另有要求）。

### 菲律賓

**賠償上限：** 第五段項目 3 由下列資料取代：

任何經濟衍生性損害之特殊損害（包括名義損害與懲戒性損害）、道德損害、附帶損害或間接損害；或

**仲裁：** 在本標題下加入下列資料

肇因或關聯於本「有限保證聲明」而有之爭議，皆於菲律賓馬尼拉依菲律賓法律進行最終裁決後生效。裁決判定為得約束 貴我雙方之未上訴之最終結果，且應以書面為之，並具體陳述事實之發現及法律結果。

裁決者人數應為三人，雙方有權指定一位裁決者。雙方所指定之兩位裁決者應指定第三位裁決者擔任後續程序之主席。如主席角色懸缺，應由 Philippine Dispute Resolution Center, Inc. 主席擔任。其他懸缺應由個別提名之一方擔任。後續程序應由懸缺發生時之階段繼續進行。

如一方已任命其裁決者，而另一方於 30 日內拒絕或未任命其裁決者，倘已任命之裁決者之任命係屬有效而適當，該裁決者應為唯一裁決者。

所有上述內容皆以英文為之，其中包括上述內容所提及之所有文件。本「有限保證聲明」之英文版本效力在任何其他語言版本之上。

#### 新加坡

賠償上限：刪除第五段落項目 3 之「特殊」和「經濟」二詞。

#### 歐洲、中東、非洲 (EMEA)

下列條款適用於所有 EMEA 國家或地區：

本「有限保證聲明」之條款適用於採購自 Lenovo 或 Lenovo 經銷商之「機器」。

#### 如何取得保固服務：

將下列段落加入西歐（安道爾、奧地利、比利時、塞普勒斯、捷克共和國、丹麥、愛沙尼亞、芬蘭、法國、德國、希臘、匈牙利、冰島、愛爾蘭、義大利、拉脫維亞、列支敦斯登、立陶宛、盧森堡、馬爾他、摩納哥、荷蘭、挪威、波蘭、葡萄牙、聖馬利諾、斯洛伐克、斯洛維尼亞、西班牙、瑞典、瑞士、英國、梵諦岡，以及後續加入歐盟之一切國家（自加入日起生效））：

西歐地區取得之「機器」保證具有效力，且適用於所有提供、發表以及可取得「機器」的西歐國家。

若 貴客戶係於上列其中一個西歐國家購得「機器」，則 貴客戶得自上述任何國家之「服務供應商」，取得對該機器之保固服務，惟該機器於 貴客戶欲取得服務之所在國家需已由 Lenovo 公佈並上市。

如 貴客戶是在阿爾巴尼亞、亞美尼亞、白俄羅斯、波士尼亞與赫塞哥維納、保加利亞、克羅埃西亞共和國、捷克共和國、喬治亞、匈牙利、哈薩克、吉爾吉斯、南斯拉夫聯邦共和國、馬其頓 (FYROM)、摩爾多瓦、波蘭、羅馬尼亞、俄羅斯、斯洛伐克共和國、斯洛維尼亞或烏克蘭購得個人電腦，則 貴客戶得自上述任何國家或地區的「服務供應商」，取得該機器的保固服務，惟該機器於 貴客戶欲取得服務之所在國家需已由 Lenovo 公佈並上市。

如 貴客戶係於中東或非洲國家或地區購得「機器」，則 貴客戶得自上述任何國家之「服務供應商」，取得對該機器之保固服務，惟該機器於 貴客戶欲取得服務之所在國家需已由 Lenovo 公佈並上市。非洲之保固服務可於「服務供應商」之 50 公里範圍內取得。在「服務供應商」之 50 公里範圍以外，運輸成本由 貴客戶負責。

#### 準據法：

「貴客戶取得機器時所在國家之法律」一詞由下列資料取代：

1) 下列國家適用奧地利法律：阿爾巴尼亞、亞美尼亞、亞塞拜然、白俄羅斯、波士尼亞與赫塞哥維納、保加利亞、克羅埃西亞共和國、喬治亞、匈牙利、哈薩克、吉爾吉斯、馬其頓、摩爾多瓦、波蘭、羅馬尼亞、俄羅斯、斯洛伐克、斯洛維尼亞、塔吉克、土庫曼、烏克蘭、烏茲別克及前南斯拉夫； 2) 下列國家或地區適用法國法律：阿爾及利亞、貝南、布吉納法索、喀麥隆、維德角、中非共和國、查德、葛摩、剛果共和國、吉布地共和國、剛果民主共和國、赤道幾內亞、法屬圭亞那、法屬玻里尼西亞、加彭、甘比亞、幾內亞、幾內亞比索、象牙海岸、黎巴嫩、馬達加斯加、馬利、茅利塔尼亞、模里西斯、馬約特島、摩洛哥、新喀里多尼亞、尼日、留尼旺、塞內加爾、塞席爾群島、多哥、突尼西亞、萬那杜、瓦里斯富吐納群島； 3) 下列國家或地區

適用芬蘭法律：愛沙尼亞、拉脫維亞和立陶宛； 4) 下列國家或地區適用英國法律：安哥拉、巴林、波札那、蒲隆地、埃及、厄立特里亞、衣索比亞、迦納、約旦、肯亞、科威特、賴比瑞亞、馬拉威、馬爾他、莫三比克、奈及利亞、阿曼、巴基斯坦、卡達、盧安達、聖多美、沙烏地阿拉伯、獅子山、索馬利亞、坦尚尼亞、烏干達、阿拉伯聯合大公國、英國、西岸/加薩、葉門、尚比亞和辛巴威；以及 5) 「南非法律」於南非、納米比亞、賴索托及史瓦濟蘭。

管轄：在本節中加入下列例外：

1) 於奧地利，肇因及關聯於本「有限保證聲明」之一切爭議（包括其存在性），其管轄應選擇奧地利維也納法定法庭（內部城市）； 2) 於奧地利，肇因及關聯於本「有限保證聲明」之一切爭議（包括其存在性），其管轄應選擇奧地利維也納法定法庭（內部城市）； 2) 於安哥拉、巴林、波札那、蒲隆地、埃及、厄立特里亞、衣索比亞、迦納、約旦、肯亞、科威特、賴比瑞亞、馬拉威、馬爾他、莫三比克、奈及利亞、阿曼、巴基斯坦、卡達、盧安達、聖多美、沙烏地阿拉伯、獅子山、索馬利亞、坦尚尼亞、烏干達、阿拉伯聯合大公國、西岸/加薩、葉門、尚比亞和辛巴威，肇因於本「有限保證聲明」或關聯於其執行之一切爭議（包括簡易訴訟），皆由英國法庭提供完整管轄； 3) 於比利時及盧森堡，肇因於本「有限保證聲明」或關聯於其解釋或其執行之一切爭議，僅 貴客戶已登記之辦公室及/或營業處所在國家或地區之法律與首都法庭具法定權力予以管轄； 4) 於法國、阿爾及利亞、貝南、布吉納法索、喀麥隆、維德角、中非共和國、查德、葛摩、剛果共和國、吉布地共和國、剛果民主共和國、赤道幾內亞、法屬圭亞那、法屬玻里尼西亞、加彭、甘比亞、幾內亞、幾內亞比索、象牙海岸、黎巴嫩、馬達加斯加、馬利、茅利塔尼亞、模里西斯、馬約特島、摩洛哥、新喀里多尼亞、尼日、留尼旺島、塞內加爾、塞席爾、多哥、突尼西亞、萬那杜及瓦里斯富吐納群島，肇因於本「有限保證聲明」或關聯於其違反或執行而有之一切爭議（包括簡易訴訟），皆由巴黎商業法庭進行完整裁決； 5) 於俄羅斯，肇因或關聯於本「有限保證聲明」執行之解釋、違反、終止及失效之一切爭議，皆由莫斯科裁決法庭進行裁決； 6) 於南非、納米比亞、賴索托及史瓦濟蘭， 貴我雙方均同意有關本「有限保證聲明」之一切爭議皆由約翰尼斯堡高等法庭管轄； 7) 於土耳其肇因或關聯於本「有限保證聲明」之一切爭議，皆土耳其共和國伊斯坦堡之伊斯坦堡中央 (Sultanahmet) 法庭與執行理事會進行裁決； 8) 於下列各指定國家或地區，肇因於本「有限保證聲明」之一切法定要求，分別由下列各城市之法定法庭進行完整裁決：a) 雅典（希臘適用）； b) Tel Aviv-Jaffa（以色列適用）； c) 米蘭（義大利適用）； d) 里斯本（葡萄牙適用）；及 e) 馬德里（西班牙適用）；及 9) 於英國， 貴我雙方均同意，肇因或關聯於本「有限保證聲明」之一切爭議，皆由英國法庭管轄。

仲裁：在本標題下加入下列資料：

於阿爾巴尼亞、亞美尼亞、亞塞拜然、白俄羅斯、波士尼亞與赫塞哥維納、保加利亞、克羅埃西亞共和國、喬治亞、匈牙利、哈薩克、吉爾吉斯、馬其頓、摩爾多瓦、波蘭、羅馬尼亞、俄羅斯、斯洛伐克、斯洛維尼亞、塔吉克、土庫曼、烏克蘭、烏茲別克及前南斯拉夫共和國，肇因或關聯於本「有限保證聲明」之違反、終止或失效之一切爭議，皆由依維也納聯邦經濟議會國際仲裁中心之仲裁與調停法規（維也納法規）任命之三位裁決者進行最終裁決。裁決於奧地利進行；後續程序所用正式語言為英語。此等裁決者之判定係最終裁決，並對雙方當事人均具法定拘束。職此，依據「奧地利民事程序法典」第 598 段落 (2)，雙方當事人明白表示放棄該法典第 595 段落 (1) 圖 7 之適用性。但 Lenovo 可以在安裝國家具法定資格的法庭上制訂訴訟程序。

於愛沙尼亞、拉脫維亞及立陶宛，肇因或關聯於本「有限保證聲明」之一切爭議，皆由於芬蘭赫爾辛基所為仲裁依芬蘭仲裁法律進行最終裁決後生效。雙方當事人應各自

任命一位裁決者。此等裁決者應共同任命一位主席。若仲裁人無法同意委員者人選，則由赫爾辛基之中央商業會議指定委員長。

## 歐盟 (EU)

下列條款適用於所有 **EU 國家或地區**：

於歐盟取得之「機器」，其保證於歐盟一切國家均有效且適用，惟「該等機器」需已於此等國家公佈並上市。

如何取得保固服務：在本節中加入下列資料：

欲於歐盟國家或地區取得 IBM 之保固服務者，請參閱「第三部分 - 保證資訊」所列電話。

貴客戶得以下列住址聯絡 IBM 服務中心：

IBM Warranty & Service Quality Dept. PO Box 30  
Spango Valley  
Greenock  
Scotland PA16 0AH

## 消費者

消費者享有規範消費品銷售之適用國家或地區立法所訂法定權利。此等權利不受本「有限保證聲明」所述保證規範。

**奧地利、丹麥、芬蘭、希臘、義大利、荷蘭、挪威、葡萄牙、西班牙、瑞典及瑞士**

**賠償上限**：本節之各項條款皆由下列資料取代：

強制法另有規定者不在此限：

1. 對 Lenovo 依本「有限保證聲明」規定或其相關規定履行 Lenovo 義務所致一切損害與滅失，或其他關聯於本「有限保證聲明」之原因所致一切損害與滅失，Lenovo 之賠償責任，僅限於經證實後確定為未履行此等義務（Lenovo 為過失之一方者）所致立即與直接結果所生損害與滅失或前述該原因所生損害與滅失之賠償，且賠償上限為 貴客戶因購買「機器」所支付之費用。

前述賠償上限不適用於人身傷害（包括死亡）所致損害，亦不適用於 Lenovo 需依法賠償之物之損害。

2. 不論在何種情況下，Lenovo、其供應商、其經銷商或「服務供應商」對下列各項皆不負任何責任，即使 **LENOVO** 其供應商或其經銷商被告知該情事有可能發生，亦同：**1) 資料之滅失或損害；2) 附帶損害、間接損害或任何經濟衍生性損害；3) 利潤損失（縱使該等損失係損害事件所致立即結果所致，亦同）；或 4) 營業、收益、商譽或預期節餘等項之損失。**

## 法國和比利時

**賠償上限**：本節之各項條款皆由下列資料取代：

強制法另有規定者不在此限：

1. 對 Lenovo 依本「有限保證聲明」規定或其相關規定履行 Lenovo 義務所致一切損害與滅失，Lenovo 之賠償責任，僅限於經證實後確定為未履行此等義務（Lenovo 為過失之一方者）所致立即與直接結果所生損害與滅失，且賠償上限為 貴客戶因導致此等損害之「機器」所支付之費用。

前述賠償上限不適用於人身傷害（包括死亡）所致損害，亦不適用於 Lenovo 需依法賠償之物之損害。

2. 不論在何種情況下，**Lenovo**、其供應商、其經銷商或「服務供應商」對下列各項皆不負任何責任，即使 **LENOVO** 其供應商或其經銷商被告知該情事有可能發生，亦同：1) 資料之滅失或損害；2) 附帶損害、間接損害或任何經濟衍生性損害；3) 利潤損失（縱使該等損失係損害事件所致立即結果所致，亦同）；或 4) 營業、收益、商譽或預期節餘等項之損失。

下列條款適用於指定的國家：

#### 奧地利

本有限保證之規定得取代任何適用法定保證。

本保證所涵蓋之範圍：本節第一段第一句由下列資料取代：

Lenovo「機器」之保證，涵蓋正常使用下「機器」之功能，及該「機器」符合其規格。

在本節中加入下列段落：

消費者就保證之未履行所提訴訟，其限制期間以法定期間為下限。若「服務供應商」無法修復 Lenovo「機器」，則 貴客戶得要求就未修復「機器」的價值，提出部份退費，或要求取消該「機器」的相關合約，並取回已付款項。

第 2 段不適用。

**Lenovo 如何更正問題：** 在本節中加入下列資料：

保固期間，由 Lenovo 補貼運送故障「機器」至 IBM 服務中心所需費用。

**賠償上限：** 在本節中加入下列段落：

本「有限保證聲明」所指限制及排除條款，不適用於因 Lenovo 隱瞞或疏忽及明示之保證而造成之損害。

在項目 2 尾端加入下句：

本項目下 Lenovo 之賠償僅限於因一般疏忽而違反重要契約條款。

#### 埃及

**賠償上限：** 本節之項目 2 由下列資料取代：

至於其他實際直接損害，Lenovo 之賠償責任僅限於 貴客戶為求償「機器」所支付之費用。

供應商、經銷商及「服務供應商」適用（未變更）。

#### 法國

**賠償上限：** 本節第一段第二句由下列資料取代：

無論 貴客戶基於何種權利請求賠償，Lenovo 之賠償責任僅限於：（項目 1 及 2 未變更）。

#### 德國

本保證所涵蓋之範圍：本節第一段第一句由下列資料取代：

Lenovo「機器」之保證，涵蓋正常使用下「機器」之功能，及該「機器」符合其規格。



在本節中加入下列段落：

「機器」保固期間下限為十二個月。若「服務供應商」無法修復 Lenovo「機器」，則 貴客戶得要求就未修復「機器」的價值，提出部份退費，或要求取消該「機器」的相關合約，並取回已付款項。

第 2 段不適用。

**Lenovo 如何更正問題：** 在本節中加入下列資料：

保固期間，運送故障「機器」至 Lenovo 或 IBM 服務中心所需費用由 Lenovo 支付。

**賠償上限：** 在本節中加入下列段落：

本「有限保證聲明」所指限制及排除條款，不適用於因 Lenovo 隱瞞或疏忽及明示之保證而造成之損害。

在項目 2 尾端加入下句：

本項目下 Lenovo 之賠償僅限於因一般疏忽而違反重要契約條款。

#### **匈牙利**

**賠償上限：** 在本節末端加入下列資料：

此處所指限制與排除不適用於因蓄意、重大疏失或犯罪行為而違約所致生命損害或身心損害之賠償責任。

雙方當事人同意此等限制與排除為有效條款，並聲明：本有限保證聲明所生增價及其他利益與本限制及排除達成平衡者，適用「匈牙利民事法規」第 314.(2) 節。

#### **愛爾蘭**

**本保證所涵蓋之範圍：** 在本節中加入下列資料：

除了此等條款所明確提出者，排除所有法令條款 (包含默示之條款)，但不侵害 Sale of Goods Act 1893 或 Sale of Goods and Supply of Services Act 1980 所默示之前述所有保證之概括表述。

**賠償上限：** 本節之各項條款皆由下列資料取代：

就本節而言，稱「違約行為」者，係指 Lenovo 一方所致與有限保證聲明主旨相關之一切行為、陳述、疏忽或疏失，Lenovo 應就此等行為、陳述、疏忽或疏失對 貴客戶負起契約或民事侵權行為法定賠償責任。大體上共同導致或促成相同滅失或損害之多項「違約行為」，應視為一項「違約行為」，此「違約行為」係指此等「違約行為」之最後一項發生日之該「違約行為」。

因 Lenovo 違約或其他可歸責事由，致 貴客戶得向 Lenovo 提出賠償之請求時，

本節制定 Lenovo 之賠償責任範圍及 貴客戶之唯一補救方法。

1. 對 Lenovo 之疏失所致死亡或人身傷害，Lenovo 應接受無限賠償責任。
2. 依 **Lenovo 毋需負責賠償之項目**之規定，就 Lenovo 之疏失所致物之實體損害，Lenovo 應接受無限賠償責任。
3. 就任一「違約行為」所致實際損害，Lenovo 之完全賠償責任不得超過 貴客戶因「機器」直接關聯於該「違約行為」而支付之金額之 125%；上列項目 1 與項目 2 另有規定者，不在此限。

#### **Lenovo 毋需負責賠償之項目**

不論在何種情況下，Lenovo、其供應商、其經銷商或「服務供應商」對下列各項皆不

負任何責任，即使 Lenovo、其供應商、其經銷商或「服務供應商」被告知該等損失有可能發生，亦同，但上列項目 1 所提一切賠償責任，不在此限：

1. 資料之滅失或損害；
2. 特殊損失、間接損失或衍生性損失；或
3. 利潤損失、營業損失、收益損失、商譽損失或預期節餘損失。

#### 斯洛伐克

**賠償上限：**在最後一段尾端加入下列資料：

此等限制僅適用於斯洛伐克商業法規 373-386 未禁止之範圍。

#### 南非、那米比亞、波札那、賴索托與史瓦濟蘭

**賠償上限：**在本節中加入下列資料：

因各種狀況（包含 Lenovo 未履行保固服務），而對 貴客造成實際損失者，Lenovo 之完全賠償責任僅限於 貴客戶為求償「機器」所支付之費用。

#### 英國

**賠償上限：**本節之各項條款皆由下列資料取代：

就本節而言，稱「違約行為」者，係指 Lenovo 一方所致與有限保證聲明主旨相關之一切行為、陳述、疏忽或疏失，Lenovo 應就此等行為、陳述、疏忽或疏失對 貴客戶負起契約或民事侵權行為法定賠償責任。大體上共同導致或促成相同滅失或損害之多項「違約行為」，應視為一項「違約行為」。

因 Lenovo 違約或其他可歸責事由，致 貴客戶得向 Lenovo 提出賠償之請求時，

本節制定 Lenovo 之賠償責任範圍及 貴客戶之唯一補救方法。

1. Lenovo 應就下列各項接受無限賠償責任：
  - a. Lenovo 之疏失所致死亡或人身傷害；及
  - b. Lenovo 違反 Sale of Goods Act 1979 第 12 節或 Supply of Goods 第 2 節，及 Services Act 1982 中所默示之義務，或違反其中一節之法定修訂或重新制定之義務。
2. 依下列 **Lenovo 毋需負責賠償之項目**之規定，就 Lenovo 之疏失所致物之實體損害，Lenovo 應接受無限賠償責任。
3. 就任一「違約行為」所致實際損害，Lenovo 之完全賠償責任不得超過應支付採購總價之 125% 或 貴客戶因「機器」直接關聯於該「違約行為」而支付之金額之 125%。

這些限制亦適用於 Lenovo 供應商、經銷商及「服務供應商」。此等限制規定 Lenovo 與此等供應商、經銷商及「服務供應商」之連帶責任上限。

#### Lenovo 毋需負責賠償之項目

不論在何種情況下，Lenovo、其供應商、其經銷商或其「服務供應商」對下列各項皆不負任何責任，即使 Lenovo、其供應商、其經銷商或其「服務供應商」被告知該等損失有可能發生，亦同，但上列項目 1 所提一切賠償責任，不在此限：

1. 資料之滅失或損害；
2. 特殊損失、間接損失或衍生性損失；或
3. 利潤損失、營業損失、收益損失、商譽損失或預期節餘損失。

## 第三部分 - 保證資訊

本「第三部分」提供 貴客戶之「機器」適用之保證資訊，包括 Lenovo 所提供之保固期間與保固服務類型。

### 保固期限

保固期限視各國家或各地區而定，茲將其載明於下表。請注意：「地區」意指中國香港特別行政區或中國澳門特別行政區。

零件一年和人工一年保固期限，是指 Lenovo 保固期限第一年會提供的零件和人工服務。

機型	採購國家或地區	保固期限	保固服務類型
USB 2.0 CD-RW/DVD-ROM Combo II	全球	一年	7

### 保固服務類型

必要時，「服務供應商」應依上表所指定或以下所述之「機器」保固服務類型，為 貴客戶提供修復或交換服務。服務排程視 貴客戶叫修時間與零件供應而定。服務水準係回應時間之目標，而非保證。全球各服務處不一定皆能提供上表所定之保固服務水準，此外，在「服務供應商」正常服務區域外可能需要收取額外費用；請洽詢 貴客戶當地的「服務供應商」業務代表或經銷商，以取得各國家或地區與各服務處之特定資訊。

#### 1. 客戶可自行更換組件 (CRU) 服務

Lenovo 將運送 CRU 給 貴客戶自行安裝。層級 1 CRU 的安裝十分簡單，層級 2 CRU 則需一些技術能力與工具。CRU 資訊及更換指示隨同 貴客戶之機器一起出貨，且 貴客戶得隨時要求 Lenovo 提供該等資訊及指示。依 貴客戶「機器」適用保固服務類型之規定，可以要求「服務供應商」代為安裝 CRU，而無需額外費用。Lenovo 應於隨同替換 CRU 一起出貨之著作物中載明不良 CRU 應否送回 Lenovo。若應送回，1) 替換 CRU 出貨時應檢附送回指示及容器；及 2) 若 Lenovo 於 貴客戶收受替換品後三十日內未收到該不良 CRU，Lenovo 得向 貴客戶索取該替換 CRU 之費用。

#### 2. 現場服務

「服務供應商」得於 貴客戶所在處修復或交換故障之「機器」，並驗證其運作狀況。貴客戶應提供適當工作區，以利 Lenovo 機器之拆解與重新組裝。該區應保持乾淨，並具備良好照明，以利工作之進行。就部分「機器」而言，其某些修復可能需要將「機器」送至指定的服務中心。

#### 3. 郵寄或倉庫服務 \*

貴客戶應切斷故障「機器」之連線，以利「服務供應商」安排收取事宜之進行。Lenovo 將提供運送用集裝箱予 貴客戶，供 貴客戶將「機器」運往指定服務中心。貴客戶之「機器」將由貨運人員收取後交付至指定服務中心。服務中心將於修復或交換後，將「機器」送回至 貴客戶所在處。貴客戶應負責其安裝與驗證事宜。

#### 4. 客戶運送或郵寄服務

貴客戶應依「服務供應商」指定方式將妥善包裝之故障「機器」運送或郵寄至指定地點（費用應預先支付，但 Lenovo 另有規定者不在此限）。在修復或交換「機器」後，將通知 貴客戶收回該「機器」，若為郵寄服務，Lenovo 將負擔將「機器」歸還貴客戶之費用，但 貴客戶之「服務供應商」另有規定者不在此限。貴客戶應負責後續之安裝與驗證事宜。

#### 5. CRU 及現場服務

本保固服務類型係類型 1 及類型 2 之組合（請參閱上列說明）。

#### 6. CRU 及郵寄或倉庫服務

本保固服務類型係類型 1 及類型 3 之組合（請參閱上列說明）。

#### 7. CRU 及客戶運送或郵寄服務

本保固服務類型係類型 1 及類型 4 之組合（請參閱上列說明）。

列出類型 5、6 或 7 之保固服務者，由 貴客戶之「服務供應商」決定該保固服務類型是否適用於該項修復。

\* 於部分國家或地區，此服務類型稱為 ThinkPad EasyServ 或 EasyServ。

欲取得保固服務者，請洽詢「服務供應商」。於加拿大或美國者，請電洽：1-800-IBM-SERV (426-7378)。於其他國家或地區者，請參閱下列電話號碼。

### 全球電話清單

電話號碼如有變動，恕不另行通知。如需最新的電話號碼，請造訪 <http://www.lenovo.com/think/support>，然後點選 **Support phone list**。

國家或地區	電話號碼
非洲	非洲：+44 (0)1475-555-055 南非：+27-11-3028888 及 0800110756 中非：請聯絡 Lenovo 服務供應商
阿根廷	0800-666-0011（西班牙語）
澳洲	131-426（英語）
奧地利	安裝及執行支援：01-24592-5901 保固服務及支援：01-211-454-610 （德語）
比利時	安裝及執行支援：02-210-9820（荷蘭語） 安裝及執行支援：02-210-9800（法語） 保固服務及支援：02-225-3611（荷蘭語、法語）
玻利維亞	0800-0189（西班牙語）
巴西	汕鄔地區：(11) 3889-8986 非汕鄔地區免費電話：0800-7014-815 （巴西葡萄牙語）
加拿大	1-800-565-3344（英語、法語） 多倫多：416-383-3344
智利	800-224-488（西班牙語）
中國	800-810-1818（中文）

國家或地區	電話號碼
中國（中國香港特別行政區）	家用 PC：852-2825-7799 商用 PC：852-8205-0333 ThinkPad 與 WorkPad：852-2825-6580 （粵語、英語、普通話）
哥倫比亞	1-800-912-3021（西班牙語）
哥斯大黎加	284-3911（西班牙語）
克羅埃西亞	0800-0426
塞普勒斯	+357-22-841100
捷克共和國	+420-2-7213-1316
丹麥	安裝及執行支援：4520-8200 保固服務及支援：7010-5150 （丹麥語）
多明尼加共和國	566-4755 566-5161 分機 8201 多明尼加共和國境內免費電話：1-200-1929 （西班牙語）
厄瓜多	1-800-426911（西班牙語）
薩爾瓦多	250-5696（西班牙語）
愛沙尼亞	+386-61-1796-699
芬蘭	安裝及執行支援：09-459-6960 保固服務及支援：+358-800-1-4260 （芬蘭語）
法國	安裝及執行支援：0238-557-450 保固服務及支援（硬體）：0810-631-213 保固服務及支援（軟體）：0810-631-020 （法語）
德國	安裝及執行支援：07032-15-49201 保固服務及支援：01805-25-35-58 （德語）
希臘	+30-210-680-1700
瓜地馬拉	335-8490（西班牙語）
宏都拉斯	德古斯加巴和聖彼得蘇拉：232-4222 聖彼得蘇拉：552-2234 （西班牙語）
匈牙利	+36-1-382-5720
印度	1600-44-6666 免費專線：+91-80-2678-8940 （英語）
印尼	800-140-3555 +62-21-251-2955 （英語、印尼語、官方印尼語）
愛爾蘭	安裝及執行支援：01-815-9202 保固服務及支援：01-881-1444 （英語）

國家或地區	電話號碼
義大利	安裝及執行支援：02-7031-6101 保固服務及支援：+39-800-820094 (義大利語)
日本	桌上型： 免費電話：0120-887-870 國際電話：+81-46-266-4724  ThinkPad： 免費電話：0120-887-874 國際電話：+81-46-266-4724  上述號碼會以日文語音提示應答。如需英語服務，請等候日語語音提示結束，由總機為您服務。 請說 "English support please"，便會將您的電話轉接給英語服務人員。  PC 軟體： 0120-558-695 越洋電話：+81-44-200-8666 (日語)
韓國	1588-5801 (韓語)
拉脫維亞	+386-61-1796-699
立陶宛	+386-61-1796-699
盧森堡	+352-298-977-5063 (法語)
馬來西亞	1800-88-8558 (英語、印尼語、馬來語)
馬爾他	+356-23-4175
墨西哥	001-866-434-2080 (西班牙語)
中東	+44 (0)1475-555-055
荷蘭	+31-20-514-5770 (荷蘭語)
紐西蘭	0800-446-149 (英語)
尼加拉瓜	255-6658 (西班牙語)
挪威	安裝及執行支援：6681-1100 保固服務及支援：8152-1550 (挪威語)
巴拿馬	206-6047 (西班牙語)
秘魯	0-800-50-866 (西班牙語)
菲律賓	1800-1888-1426 +63-2-995-8420 (英語、菲律賓語)
波蘭	+48-22-878-6999
葡萄牙	+351-21-892-7147 (葡萄牙語)
羅馬尼亞	+4-021-224-4015
俄羅斯聯邦	+7-095-940-2000 (俄語)
新加坡	1800-3172-888 (英語、印尼語、馬來語)
斯洛伐克	+421-2-4954-1217
斯洛維尼亞	+386-1-4796-699

國家或地區	電話號碼
西班牙	91-714-7983 91-397-6503 (西班牙語)
斯里蘭卡	+94-11-2448-442 (英語)
瑞典	安裝及執行支援：08-477-4420 保固服務及支援：077-117-1040 (瑞典語)
瑞士	安裝及執行支援：058-333-0900 保固服務及支援：0800-55-54-54 (德語、法語、義大利語)
臺灣	886-2-8723-9799 (中文)
泰國	1-800-299-229 (泰語)
土耳其	00800-4463-2041 (土耳其語)
英國	安裝及執行支援：01475-555-055 保固服務及支援 (硬體)：08705-500-900 保固服務及支援 (軟體)：08457-151-516 (英語)
美國	1-800-426-7378 (英語)
烏拉圭	000-411-005-6649 (西班牙語)
委內瑞拉	0-800-100-2011 (西班牙語)
越南	北部地區與河內：84-4-8436675 南部地區與胡志明市：84-8-829-5160 (英語、越南語)

## 墨西哥保證補充事項

本補充事項是 Lenovo 有限保證聲明的一部份，僅適用於墨西哥共和國境內分佈販售的產品。若有衝突，則以本補充事項為準。

所有預載於設備中的軟體程式從購買日算起只有 30 天的安裝缺陷保證。Lenovo 對於軟體程式的資訊，和/或其他任何由您自行安裝，或在購買產品之後安裝的軟體程式無須負責。

保證中不負擔的費用的服務應該在下次授權之前向最終使用者收費。

如需保固維修，請電洽客戶支援中心：001-866-434-2080，會有專人告知最近的「授權服務中心」地點。若您所在國家或地區 70 公里之內並無「授權服務中心」，Lenovo 保證將產品運送到最近的「授權服務中心」，不收取運送產生的相關費用。請電洽最近的「授權服務中心」，取得必要的產品出廠批准和資訊，以及出廠地址。

如需「授權服務中心」清單，請造訪：

<http://www.lenovo.com/mx/es/servicios>

**製造商：**

**SCI Systems de México, S.A. de C.V.  
Av. De la Solidaridad Iberoamericana No. 7020  
Col. Club de Golf Atlas  
El Salto, Jalisco, México  
C.P. 45680,  
Tel. 01-800-3676900**

**業務行銷處：**

**Lenovo de México, Comercialización y  
Servicios, S. A. de C. V.  
Alfonso Nápoles Gándara No 3111  
Parque Corporativo de Peña Blanca  
Delegación Álvaro Obregón  
México, D.F., México  
C.P. 01210,  
Tel. 01-800-00-325-00**



---

## 附錄 E. 注意事項

Lenovo 不見得會對所有國家或地區都提供本文件所提的各項產品、服務或功能。如需這些產品與服務的相關資訊，請洽詢當地的 Lenovo 業務代表。任何於本書所提及的 Lenovo 產品、程式或服務並不表示或暗示只可以使用 Lenovo 產品、程式或服務項目。只要未侵犯 Lenovo 的智慧財產權，任何功能相當的產品、程式或服務都可以取代 Lenovo 的產品、程式或服務。不過，其他產品、程式或服務在運作上的評價與驗證，其責任屬於使用者。

在本文件中可能包含著 Lenovo 所擁有之專利或擱置專利申請說明內容。本文件使用者並不享有前述專利之任何授權。您可以用書面方式來查詢授權，來函請寄到：

*Lenovo (United States), Inc.*  
*500 Park Offices Drive, Hwy. 54*  
*Research Triangle Park, NC 27709*  
*U.S.A.*  
*Attention: Lenovo Director of Licensing*

聯想集團係以「現狀」提供本文件，而不提供任何明示或默示之保證，其中包括且不限於非侵害、可售性或符合特定用途之默示保證。有些轄區不允許放棄在特定交易中的明示或默示保證，因此，這項聲明對您可能不適用。

本書中可能會有技術上的錯誤或排版印刷上的訛誤。因此，Lenovo 會定期修訂；並將修訂後的內容納入新版中。Lenovo 得隨時修改及/或變更本書中所說明的產品及/或程式，恕不另行通知。

本文件中所述產品不適用於移植手術或其他的生命維持應用，因其功能失常有造成人員傷亡的可能。本文件中所包含的資訊不影響或變更 Lenovo 產品的規格或保證。本文件不會在 Lenovo 或協力廠商的智慧財產權以外提供任何明示或暗示的保證。本文件中所提供的所有資訊均由特定環境取得，而且僅作為說明用途。在其他作業環境中的結果可能會有所不同。

在不造成您困擾或損及您個人權益的前提下，Lenovo 得以適切使用或散佈您以各種型式所提供的相關資訊。

本書中所有提及非 Lenovo 網站的部分僅供讀者參考方便，Lenovo 並不對這些網站進行任何方面的背書。這些網站中的資料，並不包含在 Lenovo 產品的資料中，使用網站中的資料，須自行負擔風險。

任何此處涵蓋的執行效能資料都是在一個受控制的環境下決定出來的。因此，若在其他作業環境下，所得的結果可能會大大不同。有些測定已在開發階段系統上做過，不過這並不保證在一般系統上會出現相同結果。再者，有些測定可能已透過推測方式評估過。但實際結果可能並非如此。本文件的使用者應依自己的特定環境，查證適用的資料。

---

## 商標

下列專有名詞是 Lenovo 在美國和（或）其他國家或地區的商標：

Lenovo  
ThinkPad

下列術語是 International Business Machines Corporation 在美國和（或）其他國家或地區的商標：

IBM  
OS/2

Microsoft 和 Windows 是 Microsoft Corporation 在美國和（或）其他國家或地區的商標。

其他公司、產品或服務名稱，可能是第三者的商標或服務標誌。

---

## 附錄 F. 電子放射注意事項

下列資訊適用於 USB 2.0 CD-RW/DVD-ROM Combo II 光碟機。

---

### 美國聯邦通訊委員會 (FCC) 符合性宣告

This equipment has been tested and found to comply with the limits for a Class B digital device, pursuant to Part 15 of the FCC Rules. These limits are designed to provide reasonable protection against harmful interference in a residential installation. This equipment generates, uses, and can radiate radio frequency energy and, if not installed and used in accordance with the instructions, may cause harmful interference to radio communications. However, there is no guarantee the interference will not occur in a particular installation. If this equipment does cause harmful interference to radio or television reception, which can be determined by turning the equipment off and on, the user is encouraged to try to correct the interference by one or more of the following measures:


- Reorient or relocate the receiving antenna.
- Increase the separation between the equipment and receiver.
- Connect the equipment into an outlet on a circuit different from that to which the receiver is connected.
- Consult an authorized dealer or service representative for help.

Lenovo is not responsible for any radio or television interference caused by using other than recommended cables or connectors or by unauthorized changes or modifications to this equipment. Unauthorized changes or modifications could void the user's authority to operate the equipment.

This device complies with Part 15 of the FCC Rules. Operation is subject to the following two conditions: (1) this device may not cause harmful interference, and (2) this device must accept any interference received, including interference that may cause undesired operation.

Responsible party:

Lenovo (United States) Inc.  
One Manhattanville Road  
Purchase, New York 10577  
Telephone: (919) 254-0532

 Tested To Comply  
With FCC Standards  
FOR HOME OR OFFICE USE

## 加拿大工業部 **Class B** 放射規章聲明

This Class B digital apparatus complies with Canadian ICES-003.

### **Avis de conformité à la réglementation d'Industrie Canada**

Cet appareil numérique de la classe B est conforme à la norme NMB-003 du Canada.

## 歐盟 **EMC Directive (89/336/EG) EN 55022 Class B** 放射規章聲明

### **Deutschsprachiger EU Hinweis:**

#### **Hinweis für Geräte der Klasse B EU-Richtlinie zur**

**Elektromagnetischen Verträglichkeit** Dieses Produkt entspricht den Schutzanforderungen der EU-Richtlinie 89/336/EWG zur Angleichung der Rechtsvorschriften über die elektromagnetische Verträglichkeit in den EU-Mitgliedsstaaten.

und hält die Grenzwerte der EN 55022 Klasse B ein.

Um dieses sicherzustellen, sind die Geräte wie in den Handbüchern beschrieben zu installieren und zu betreiben. Des Weiteren dürfen auch nur von der Lenovo empfohlene Kabel angeschlossen werden. Lenovo übernimmt keine Verantwortung für die Einhaltung der Schutzanforderungen, wenn das Produkt ohne Zustimmung der Lenovo verändert bzw. wenn Erweiterungskomponenten von Fremdherstellern ohne Empfehlung der Lenovo gesteckt/eingebaut werden.

**Deutschland: Einhaltung des Gesetzes über die elektromagnetische Verträglichkeit von Geräten** Dieses Produkt entspricht dem "Gesetz über die elektromagnetische Verträglichkeit von Geräten (EMVG)". Dies ist die Umsetzung der EU-Richtlinie 89/336/EWG in der Bundesrepublik Deutschland.

**Zulassungsbescheinigung laut dem Deutschen Gesetz über die elektromagnetische Verträglichkeit von Geräten (EMVG) vom 18. September 1998 (bzw. der EMC EG Richtlinie 89/336) für Geräte der Klasse B** Dieses Gerät ist berechtigt, in Übereinstimmung mit dem Deutschen EMVG das EG-Konformitätszeichen - CE - zu führen.

Verantwortlich für die Konformitätserklärung nach Paragraf 5 des EMVG ist die Lenovo (Deutschland) GmbH, Pascalstr. 100, D-70569 Stuttgart. Informationen in Hinsicht EMVG Paragraf 4 Abs. (1) 4:

**Das Gerät erfüllt die Schutzanforderungen nach EN 55024 und EN 55022 Klasse B.)**

## 歐盟 (EU) - 電磁相容性指令

This product is in conformity with the protection requirements of EU Council Directive 89/336/ECC on the approximation of the laws of the Member States relating to electromagnetic compatibility. Lenovo cannot accept responsibility for any failure to satisfy the protection requirements resulting from a non-recommended modification of the product, including the fitting of non-Lenovo option cards.

This product has been tested and found to comply with the limits for Class B Information Technology Equipment according to European Standard EN 55022. The limits for Class B equipment were derived for typical residential environments to provide reasonable protection against interference with licensed communication devices.

### **Avis de conformité à la directive de l'Union Européenne**

Le présent produit satisfait aux exigences de protection énoncées dans la directive 89/336/CEE du Conseil concernant le rapprochement des législations des Etats membres relatives à la compatibilité électromagnétique. Lenovo décline toute responsabilité en cas de non-respect de cette directive résultant d'une modification non recommandée du produit, y compris l'ajout de cartes en option non Lenovo.

Ce produit respecte les limites des caractéristiques d'immunité des appareils de traitement de l'information définies par la classe B de la norme européenne EN 55022 (CISPR 22). La conformité aux spécifications de la classe B offre une garantie acceptable contre les perturbations avec les appareils de communication agréés, dans les zones résidentielles.

### **Unione Europea - Directiva EMC (Conformidad electromagnética)**

Este producto satisface los requisitos de protección del Consejo de la UE, Directiva 89/336/CEE en lo que a la legislatura de los Estados Miembros sobre compatibilidad electromagnética se refiere.

Lenovo no puede aceptar responsabilidad alguna si este producto deja de satisfacer dichos requisitos de protección como resultado de una modificación no recomendada del producto, incluyendo el ajuste de tarjetas de opción que no sean Lenovo.

Este producto ha sido probado y satisface los límites para Equipos Informáticos Clase B de conformidad con el Estándar Europeo EN 55022. Los límites para los equipos de Clase B se han establecido para entornos residenciales típicos a fin de proporcionar una protección razonable contra las interferencias con dispositivos de comunicación licenciados.

## Union Europea - Normativa EMC

Questo prodotto è conforme alle normative di protezione ai sensi della Direttiva del Consiglio dell'Unione Europea 89/336/CEE sull'armonizzazione legislativa degli stati membri in materia di compatibilità elettromagnetica.

Lenovo non accetta responsabilità alcuna per la mancata conformità alle normative di protezione dovuta a modifiche non consigliate al prodotto, compresa l'installazione di schede e componenti di marca diversa da Lenovo.

Le prove effettuate sul presente prodotto hanno accertato che esso rientra nei limiti stabiliti per le apparecchiature di informatica Classe B ai sensi della Norma Europea EN 55022. I limiti delle apparecchiature della Classe B sono stati stabiliti al fine di fornire ragionevole protezione da interferenze mediante dispositivi di comunicazione in concessione in ambienti residenziali tipici.

## 韓國 Class B 相容性聲明

이 기기는 가정용으로 전자파 적합등록을 한 기기로서  
주거지역에서는 물론 모든 지역에서 사용할 수 있습니다.

## 日本 VCCI Class B 相容性聲明

この装置は、情報処理装置等電波障害自主規制協議会（VCCI）の基準に基づきクラスB情報技術装置です。この装置は、家庭環境で使用することを目的としていますが、この装置がラジオやテレビジョン受信機に近接して使用されると、受信障害を引き起こすことがあります。  
取扱説明書に従って正しい取り扱いをして下さい。

**Japanese statement of compliance for products less than or equal to 20 A per phase**

高調波ガイドライン適合品



Part Number: 40Y8692

Printed in China

(1P) P/N: 40Y8692

