



Jednotka IBM ThinkPad Multi-Burner Plus Ultrabay Enhanced

Uživatelská příručka



Jednotka IBM ThinkPad Multi-Burner Plus Ultrabay Enhanced

Uživatelská příručka

Poznámka: Před použitím této příručky a produktu, který popisuje, si přečtěte informace v částech Dodatek B, “Service and Support”, na stránce B-1 a Dodatek C, “IBM Statement of Limited Warranty Z125-4753-08 04/2004”, na stránce C-1.

Obsah

Bezpečnostní pokyny	v	Používání programu pro přehrávání DVD	2-5
Obecné bezpečnostní pokyny	vii	Použití funkce DVD	2-5
Opravy	vii	Použití programu DLA (Drive Letter Access)	2-5
Nápadecí kabely a adaptéry napájení	vii	Nastavení DMA	2-6
Prodlužovací kabely a související zařízení	vii	Používání programu Intervideo WinDVD Creator Plus	2-6
Zástrčky a zásuvky	viii	Instalace WinDVD a přehrávání DVD	2-7
Baterie	viii	Spuštění WinDVD	2-8
Teplota větrání produktu	viii	Používání funkce CD-R a CD-RW	2-8
Bezpečnost jednotek CD a DVD	ix	Používání funkce DVD-R/DVD-RW a DVD+R/DVD+RW	2-8
Registrace produktu	xi	Zálohování disků CD a DVD	2-9
Kapitola 1. Jednotka Multi-Burner Plus	1-1	Řešení problémů	2-9
Popis produktu	1-1	Dodatek A. Technické údaje	A-1
Popis softwaru	1-2	Dodatek B. Service and Support	B-1
Požadavky pro instalaci	1-4	Online technical support	B-1
Instalace jednotky	1-4	Telephone technical support	B-1
Umístění kontrolky jednotky	1-4	Dodatek C. IBM Statement of Limited Warranty Z125-4753-08 04/2004	C-1
Kapitola 2. Používání jednotky Multi-Burner Plus	2-1	Part 1 - General Terms	C-1
Dříve než začnete.	2-1	Part 2 - Country-unique Terms	C-3
Používání disků a péče o ně	2-1	Part 3 - Warranty Information	C-13
Péče o jednotku Multi-Burner Plus	2-2	Types of Warranty Service	C-13
Vkládání disku	2-3	Dodatek D. Guarantee supplement for Mexico	D-1
Používání jednotky	2-3	Dodatek E. Notices	E-1
Používání jednostranných a dvoustranných médií		Trademarks	E-2
DVD-RAM	2-3	Electronic emission notices	E-2
Vyjmutí disku z kazety	2-3	Federal Communications Commission (FCC) statement	E-2
Vložení disku do kazety	2-4		
Zásady pro manipulaci	2-4		
Používání jednotky s disky CD a DVD	2-4		
Ruční vysunutí disku.	2-4		

Bezpečnostní pokyny

Před instalací tohoto produktu si přečtěte bezpečnostní pokyny.

مج، يجب قراءة دات السلامة

Antes de instalar este produto, leia as Informações de Segurança.

在安装本产品之前，请仔细阅读 **Safety Information** (安全信息)。

Prije instalacije ovog produkta obavezno pročitajte Sigurnosne Upute.

Před instalací tohoto produktu si přečtěte příručku bezpečnostních instrukcí.

Læs sikkerhedsforskrifterne, før du installerer dette produkt.

Ennen kuin asennat tämän tuotteen, lue turvaohjeet kohdasta Safety Information.

Avant d'installer ce produit, lisez les consignes de sécurité.

Vor der Installation dieses Produkts die Sicherheitshinweise lesen.

Πριν εγκαταστήσετε το προϊόν αυτό, διαβάστε τις πληροφορίες ασφάλειας (safety information).

לפני שתתקינו מוצר זה, קראו את הוראות הבטיחות.

A termék telepítése előtt olvassa el a Biztonsági előírásokat!

Prima di installare questo prodotto, leggere le Informazioni sulla Sicurezza.

製品の設置の前に、安全情報をお読みください。

본 제품을 설치하기 전에 안전 정보를 읽으십시오.

Пред да се инсталира овој продукт, прочитајте информацијата за безбедност.

Lees voordat u dit product installeert eerst de veiligheidsvoorschriften.

Les sikkerhetsinformasjonen (Safety Information) før du installerer dette produktet.

Przed zainstalowaniem tego produktu, należy zapoznać się z książką "Informacje dotyczące bezpieczeństwa" (Safety Information).

Antes de instalar este produto, leia as Informações sobre Segurança.

Перед установкой продукта прочтите инструкции по технике безопасности.

Pred inštaláciou tohto produktu si prečítajte bezpečnostné informácie.

Pred namestitvijo tega proizvoda preberite Varnostne informacije.

Antes de instalar este producto lea la información de seguridad.

Läs säkerhetsinformationen innan du installerar den här produkten.

安裝本產品之前，請先閱讀「安全資訊」。

Obecné bezpečnostní pokyny

Riziko úrazu či poškození majetku snížíte dodržováním následujících bezpečnostních pokynů.

Opravy

Neopravujte produkt sami, pokud k tomu nemáte pokyn od servisního centra IBM. Opravy zadávejte servisu, který má oprávnění od IBM pro váš konkrétní produkt.

Poznámka: Některé součásti mohou vyměnit zákazníci. Tyto součásti se označují jako CRU (Customer Replaceable Units). IBM explicitně označuje součásti CRU a poskytuje dokumentaci s pokyny, které uvádějí, kdy mají zákazníci tyto součásti vyměňovat. Při těchto výměnách musíte všechny pokyny přesně dodržovat. Před výměnou se vždy ujistěte, že je produkt vypnutý a odpojený od zdroje napájení. S jakýmkoliv otázkami se obraťte na servisní centrum IBM.

Nápájecí kabely a adaptéry napájení

Používejte pouze napájecí kabely a adaptéry napájení dodávané výrobcem produktu.

Nenamotávejte napájecí kabel na adaptér nebo jiný předmět. Kabel se tak může odřít, prasknout nebo zprohýbat. To představuje bezpečnostní riziko.

Napájecí kabely umístěte tak, aby po nich nikdo nešlapal, nezakopl o ně nebo aby je neskříply nějaké předměty.

Napájecí kabely a adaptéry chraňte před kapalinami. Například nenechávejte napájecí kabel nebo adaptér v blízkosti umyvadel, van, záchodů nebo podlah umývaných vodou. Kapaliny mohou způsobit krátké spojení, zvláště byl-li kabel nebo adaptér poškozen nesprávným používáním. Kapaliny také způsobují postupnou korozi kontaktů kabelu nebo konektoru, která může způsobit přehřátí.

Napájecí a datové kabely vždy připojujte ve správném pořadí a ujistěte se, že jsou bezpečně a úplně zapojeny do zásuvek.

Nepoužívejte napájecí adaptér, který má známky koroze na kolících zástrčky nebo vykazuje známky přehřátí (například poškozený plast) na zástrčce nebo kdekoli na adaptéru.

Nepoužívejte napájecí kabely, jejichž kolíky na zástrčce nebo konektoru vykazují známky koroze nebo přehřátí, nebo které jsou jakýmkoliv způsobem poškozeny.

Prodlužovací kabely a související zařízení

Ověřte, že prodlužovací kabely, chrániče přepětí, nepřerušitelné zdroje napájení a zásuvky odpovídají požadavkům produktu na elektrický příkon. Tato zařízení nikdy nepřetěžujte. Používáte-li napájecí lišty, nepřekračujte doporučený příkon na vstupu. S otázkami o příkonu a požadavcích na napájení se obraťte na elektrotechnika.

Zástrčky a zásuvky

Pokud zásuvka, kterou chcete použít pro vaše zařízení, vykazuje znaky poškození nebo koroze, nepoužívejte ji, dokud není opravena kvalifikovaným elektrotechnikem.

Zástrčku neohýbejte a neupravujte. Je-li zástrčka poškozena, získejte od výrobce náhradu.

Některé produkty mají tříkolíkovou zástrčku. Tato zástrčka se používá do uzemněných zásuvek. Tím se zvyšuje bezpečnost. Nedávejte tyto zástrčky do neuzemněných zásuvek. Není-li možné zasunout zástrčku do zásuvky, obraťte se na elektrotechnika, aby vám dodal odpovídající adaptér nebo uzemněnou zásuvku. Zásuvky nikdy nepřetěžujte. Celkový příkon systému by neměl přesáhnout 80 procent jmenovitého příkonu okruhu. S otázkami o napájení a příkonu okruhů se obraťte na elektrotechnika.

Ujistěte se, že používaná zásuvka je správně zapojena, snadno dostupná a poblíž zařízení. Nápájecí kabely nenapínejte způsobem, který kabely namáhá.

Zařízení k zásuvkám připojujte a odpojíte z nich opatrně.

Baterie

Všechny osobní počítače IBM obsahují nedobíjitelnou baterii velikosti mince, která napájí systémové hodiny. Mobilní produkty jako notebooky Thinkpad dále používají dobíjitelnou baterii pro napájení systému nepřipojeného ke zdroji proudu. Baterie od IBM byly testovány na kompatibilitu a vašim produktem a měly by být nahrazeny pouze bateriemi schválenými IBM.

Nikdy baterii neotvírejte a nepokoušejte se ji opravit. Nepokoušejte se baterii promáčknout, propíchnout nebo spálit a nezkratujte její kontakty. Nevystavujte baterii vodě nebo jiným kapalinám. Baterie nabíjejte pouze podle instrukcí v dokumentaci dodávané s baterií.

Nesprávné zacházení s baterií může způsobit její přehřátí a únik plynu z baterie nebo její vzplanutí. Je-li baterie poškozena nebo zjistíte-li, že baterie teče nebo že se na jejích kontaktech usazuje cizorodý materiál, přestaňte baterii používat a pořídte si novou baterii od výrobce baterie.

Baterie, které nebyly dlouho používány, mohou ztrácet účinnost. U některých baterií (obzvláště Li-Ion) zvýší ponechání nepoužívané baterie ve vybitém stavu možnost jejího zkratu, což zkrátí životnost baterie a představuje bezpečnostní riziko. Nenechávejte Li-Ion baterie úplně vybit a neskladujte je ve vybitém stavu.

Teplo a větrání produktu

Počítače po zapnutí a při dobíjení baterií vytvářejí teplo. Notebooky mohou vytvářet, vzhledem ke své malé velikosti, velké množství tepla. Vždy dodržujte tato základní pravidla:

- Když počítač pracuje nebo když se dobíjí baterie, nenechávejte počítač po dlouhou dobu na klíně nebo jiné části těla. Při normální činnosti počítač vytváří teplo. Dlouhodobý kontakt počítače s tělem může být nepříjemný nebo dokonce způsobit popáleniny.
- Nepoužívejte počítač a nedobíjejte baterii v blízkosti hořlavých materiálů nebo v prostředí s nebezpečím výbuchu.
- Větrací otvory, větráky a chladiče jsou součástí produktu kvůli bezpečnosti, pohodlí a spolehlivému provozu. Při položení produktu na měkký povrch, jako je postel, pohovka nebo koberec, může dojít k zakrytí větracích otvorů nebo zablokování větráků. Větráky a větrací otvory nikdy neblokujte, nezakrývejte nebo nevypínejte.

Bezpečnost jednotek CD a DVD

Disky se v jednotkách CD a DVD otáčejí vysokou rychlostí. Je-li CD či DVD disk prasklý nebo jinak poškozený, může při jeho použití v jednotce dojít k jeho roztržení nebo roztržení. Abyste snížili riziko úrazu či poškození stroje dodržujte následující pokyny:

- Ukládejte CD a DVD disky v jejich originálním obalu.
- Neodkládejte CD a DVD disky na místa s přímým slunečním svitem a na místa blízka zdrojům tepla.
- Neopouštějte nepoužívané CD a DVD disky v počítači.
- CD a DVD disky neohýbejte a nevkládejte je do počítače či obalu silou.
- Před každým použitím zkontrolujte, zda disk nemá praskliny. Prasklé nebo poškozené disky nepoužívejte.

Registrace produktu

Děkujeme vám za zakoupení produktu IBM. Prosíme zaregistrujte si tento produkt a poskytněte nám údaje, které IBM pomohou, aby vám v budoucnosti mohla lépe sloužit. Vaše informace nám pomohou ve vývoji produktů a služeb, které jsou pro vás důležité, a také při zavádění lepší komunikace s vámi. Produkt zaregistrujte na webové stránce

<http://www.ibm.com/pc/register/>

IBM vám bude posílat informace a aktualizace k registrovanému produktu, pokud ve formuláři na webové stránce neuvédete, že nechcete dostávat další informace.

Kapitola 1. Jednotka Multi-Burner Plus

Tato příručka obsahuje informace o registraci, instalaci a používání jednotky IBM ThinkPad Multi-Burner Plus Ultrabay Enhanced a je dostupná na CD *Software and User's Guide Super CD* v následujících jazycích:

- brazilská portugalština
- čeština
- angličtina
- francouzština
- němčina
- italština
- japonština
- zjednodušená čínština
- slovenština
- španělština
- tradiční čínština
- turečtina

Přílohy této příručky obsahují informace o záruce a právní informace.

Popis produktu

Jednotka Multi-Burner Plus je kompatibilní se specifikací DVD Forum DVD-Multi Recorder a může zapisovat a číst média DVD-RAM, DVD-RW a DVD-R (obecné, 650 nm). Jednotka může také zapisovat média DVD+R, DVD+RW, CD-R, CD-RW a vysokorychlostní CD-RW. Technologie buffer underrun pomáhá spolehlivě zapisovat média DVD-R, DVD+R a CD-R. Jednotka Multi-Burner Plus může číst mnoho dalších formátů včetně DVD Video, Video CD, audio CD, multiple-session, extended architecture (XA) CD a Kodak Photo CD. Jednotka Multi-Burner Plus je navržena pro instalaci do pozice Ultrabay Enhanced.

Typ média	Rychlost zápisu
CD-R	24X Max.
CD-RW	4X
High Speed CD-RW	10X
Ultra Speed CD-RW	16X
DVD-R	8X Max.
DVD+R	8X Max.
DVD-RW	4X Max.
DVD+RW	4X Max.
DVD-RAM	3X Max.

Kromě této příručky dodávka obsahuje:

- jednotku Multi-Burner Plus
- adaptér Enhanced Drive pro Ultrabay 2000
- brašnu
- CD *Software and User's Guide Super CD*
- příručku *Quick Reference*

Pokud některá položka chybí, obraťte se na svého dodavatele. Uschovejte si doklad o koupi. Můžete ho potřebovat pro získání záručního servisu. Informace o technické podpoře naleznete v části Dodatek C, "IBM Statement of Limited Warranty Z125-4753-08 04/2004", na stránce C-1.

Popis softwaru

CD IBM Multi-Burner Plus *Software and User's Guide Super CD* obsahuje software uvedený níže i s požadavky:

- **Intervideo WinDVD Creator Plus**

Tento software umožňuje nahrát video soubory na média DVD-RW, DVD+RW, DVD-R nebo DVD+R, které lze pak přehrávat na většině DVD přehrávačů. Tento software lze také použít pro úpravy vlastního videa před nahráním.

Máte-li analogové nebo IEEE 1394 zařízení pro zachycování videa, můžete tento software použít pro nahrání videa z kamery.

Následující tabulka uvádí požadavky na systém pro Intervideo WinDVD Creator Plus.

Část počítače	Minimální	Optimální
Procesor	Intel Celeron 800 Mhz	Intel Pentium III 600 Mhz Podpora direct DVD vyžaduje P4 1.6 GHz nebo vyšší pro real-time požadavky.
RAM	64 MB	128 MB
Operační systém	Windows 2000 nebo Windows XP	Windows 2000 nebo Windows XP
Zvuk	zvuková karta kompatibilní s Windows, která podporuje přehrávání 48 KHz	zvuková karta kompatibilní s Windows, která podporuje přehrávání 48 KHz (doporučuje se PCI)
Video	grafická karta AGP nebo PCI kompatibilní s Windows	grafická karta AGP nebo PCI kompatibilní s Windows (doporučuje se podpora overlay)
Pevný disk	<ul style="list-style-type: none"> • 70 MB pro instalaci • 620 MB pro každou hodinu videa kvality VCD MPEG-1 • 2 GB pro každou hodinu videa kvality DVD MPEG-2 	<ul style="list-style-type: none"> • 70 MB pro instalaci • 620 MB pro každou hodinu videa kvality VCD MPEG-1 • 2 GB pro každou hodinu videa kvality DVD MPEG-2
Další		Zapisovačka CD nebo DVD pro zapisování VCD a DVD. Odpovídající hardware pro import videa z externích zdrojů, jako jsou DV kamery a kamkordery.

Poznámka: WinDVD Creator Plus může importovat a exportovat formát DivX, je-li instalován DivX codec. DivX je ochranná známka DivXNetworks, Inc.

- **IBM Drive Letter Access (DLA)**

Tento software umožňuje zapisovat přímo na média CD-RW, CD-R, DVD-RAM, DVD-RW, DVD+RW, DVD-R a DVD+R pomocí písmena disku jako při zápisu na

disketu. DLA formátuje všechny typy formátů disku. Pomocí DLA můžete přetahovat soubory, vytvářet nové adresáře nebo ukládat soubory přímo z aplikací na jednotku Multi-Burner Plus.

- **UDF reader**

Tento software umožňuje instalovat program pro čtení médií DVD-RAM, DVD-RW, DVD+RW a CD-RW na počítačích s jednotkami DVD. Také umožňuje číst disky zapsané pomocí DLA na systémech, kde není DLA instalováno.

- **IBM RecordNow**

IBM RecordNow umožňuje vytvářet vlastní hudební nebo datové disky ze souborů na počítači nebo z jiných diskových médií, jako jsou CD a DVD. Hudební disky vytvořené pomocí IBM RecordNow lze přehrávat na libovolném přehrávači CD, doma, v automobilu nebo v jednotce CD-ROM na počítači. IBM RecordNow také umožňuje snadné vytváření datových disků, které lze číst na vhodných čtečkách disků CD nebo DVD.

Poznámka: Některé přehrávače DVD nemohou číst média CD-R. Informace o podporovaných médiích naleznete v dokumentaci k vaší jednotce.

IBM RecordNow vás krok po kroku provede nahrávacím procesem pomocí jednoduchých průvodců a intuitivního uživatelského rozhraní.

Pomocí IBM RecordNow můžete vytvořit:

- Přesné kopie existujících disků : Funkce Exact Copy vytvoří kopii původního disku tak, že přenese rozvržení původního disku na médium CD-R, CD-RW nebo DVD.
- Disky se zálohou souborů z pevného disku : Funkce Make a Data Disc ukládá elektronická data, jako jsou soubory a aplikace uložené na pevném disku počítače. Na rozdíl od hudebních disků se datové disky používají pro uložení souborů čitelných počítačem a nelze je přehrávat na domácím přehrávači nebo v autě, i když disk obsahuje audio soubory.
- Hudební kompilace ze souborů WAV, MP3 či WMA nebo z existujících hudebních disků : Funkce Make a Music Disc vytváří vlastní hudební disky ze souborů na pevném disku nebo z existujících hudebních disků. Funkce databáze hudebních CD může automaticky označit vaše soubory, aby bylo možné vyhledávat ve vašich hudebních CD.

Poznámka: V online nápovědě programu IBM RecordNow naleznete podrobné informace, jak vytvořit přesnou kopii, datový disk nebo audio disk pomocí programu IBM RecordNow.

Program RecordNow spustíte takto:

1. Klepněte na **Start**.
2. Klepněte na **Programy**.
3. Klepněte na **IBM RecordNow**.
4. Klepnutím na **RecordNow** otevřete hlavní okno programu pro nahrávání.

- **IBM Simple Backup**

Tento software umožňuje vytvářet úplné nebo inkrementální zálohy souborů vašeho systému na média DVD-RAM, DVD-RW, DVD-R, CD-R, CD-RW, DVD+R nebo DVD+RW a umožňuje obnovu systému, pokud počítač havaruje.

- **Intervideo WinDVD**

Tento software umožňuje přehrávat na počítači DVD nebo video soubory z pevného disku.

Poznámka: Některé grafické adaptéry, jako jsou FIREGL, Intergraph a 3dLabs, nepodporují přehrávání DVD.

Požadavky pro instalaci

Aby bylo možné jednotku Multi-Burner Plus instalovat, musí počítač ThinkPad splňovat následující požadavky:

- počítač ThinkPad s pozicí Ultrabay Enhanced **nebo** ThinkPad Dock či Dock II
- adaptér Enhanced Drive pro Ultrabay 2000
- operační systém Microsoft® Windows® XP nebo Microsoft Windows 2000 Professional

Poznámky:

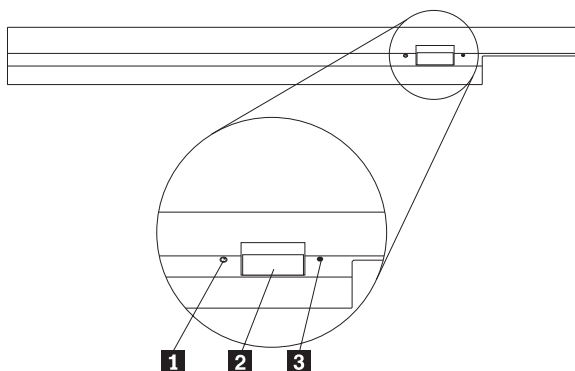
1. IBM poskytuje omezenou podporu pro počítače s operačními systémy Microsoft Windows 95, Microsoft Windows 98 nebo Microsoft Windows Millennium Edition (Me).
2. Počítač ThinkPad A21e nepodporuje přehrávání DVD v operačním systému Windows NT.

Instalace jednotky

Počítač ThinkPad má systém nápovědy Access ThinkPad, který obsahuje instrukce pro instalaci jednotky pro váš počítač. Postup pro správnou instalaci jednotky multi-burner do pozice Ultrabay enhanced naleznete v systému nápovědy Access ThinkPad.

Umístění kontrolky jednotky

Obrázek ukazuje umístění kontrolky a ovládacích prvků na přední části jednotky:



1 Kontrolka napájení: Tato kontrolka svítí při používání jednotky.

2 Tlačítko Eject: Tímto tlačítkem vysunete DVD či CD.

3 Otvor pro ruční vysunutí: Slouží pro vysunutí DVD či CD v případě, že tlačítko Eject nefunguje. Další informace o ručním vysunutí DVD či CD naleznete v části "Ruční vysunutí disku" na stránce 2-4.

Kapitola 2. Používání jednotky Multi-Burner Plus

Tato část obsahuje informace o používání a údržbě jednotky Multi-Burner Plus a o používání a péči o disky DVD a CD a o jejich vkládání do jednotky.

Dříve než začnete

Před použitím jednotky si přečtěte následující informace:

- Při formátování disku nebo zápisu na disk nepohybujte počítačem ThinkPad, protože tím můžete způsobit chyby zápisu. Také během formátování disku nebo zápisu na něj omezte psaní na klávesnici, které také může způsobit chyby zápisu.
- Při zápisu na disk mějte počítač ThinkPad umístěn na rovném povrchu.
- Při používání jednotky mějte počítač ThinkPad připojený ke zdroji proudu. Disk se může poškodit, pokud při zápisu dojde k vybití baterie.
- Vypněte šetřiče obrazovky. Šetřič obrazovky může přerušit proces formátování či zápisu.
- Při zapisování na disk nepřevádějte počítač ThinkPad do režimu hibernace.

Poznámka: Úspěšnost čtení a zápisu jednotky závisí na kvalitě a vlastnostech použitého média DVD či CD.

Používání disků a péče o ně

S disky, zvláště se zapisovatelnými médii CD-R a CD-RW, zacházejte pečlivě a udržujte je v čistotě, aby zůstaly čitelné. Následující zásady pomohou prodloužit životnost vašich disků:

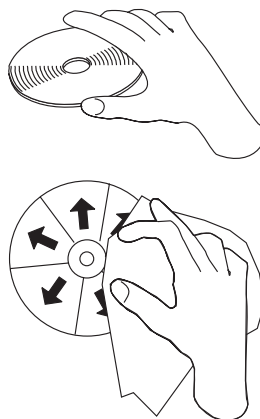
- Ukládejte disky v jejich originálním obalu.
- Neodkládejte disky na místa s přímým slunečním svitem.
- Neodkládejte disky na místa blízka zdrojům tepla.
- Neponechávejte nepoužívaný disk v počítači.
- Před každým použitím zkontrolujte, zda není disk poškrábán.

DŮLEŽITÉ: Nepoužívejte disky s prasklinami.

- Nevkládejte disky do počítače či obalu silou.
- Neohýbejte disky.
- Nepoužívejte na čištění disků průmyslová čistidla.
- Nepište na povrch disku.

- Berte disk za okraj nebo za otvor uprostřed.
- Nedotýkejte se povrchu disku.
- Prach nebo otisky prstů odstraňte otřením od středu k okraji, použijte měkkou látku bez chlupů.

Upozornění: Otírání disku krouživým pohybem může způsobit ztrátu dat.



Péče o jednotku Multi-Burner Plus

Při provozování jednotky dodržujte následující zásady:

- Vyjměte disk z jednotky před jejím přemístěním.
- Nevkládejte do jednotky cizí předměty.
- Nepokládejte předměty na jednotku.
- Nerozebírejte jednotku a nezkoušejte ji opravovat.
- Neprovozujte jednotku v následujících podmínkách:
 - vysoká teplota, vysoká vlhkost a přímý sluneční svit
 - nadměrné vibrace, prudké nárazy a nakloněný povrch
 - nadměrná prašnost

Vkládání disku



1. Stiskněte tlačítko Eject. Otevře se zásuvka jednotky.
2. Vložte disk do zásuvky nálepkou nahoru.
3. Zasuňte zásuvku jemným zatlačením na zásuvku dokud nezapadne.

Upozornění: Neotvírejte zásuvku silou, nevkládejte do zásuvky cizí předměty. Pokud se zásuvka neotevře po stisknutí tlačítka Eject, postupujte podle části “Ruční vysunutí disku” na stránce 2-4.

Používání jednotky

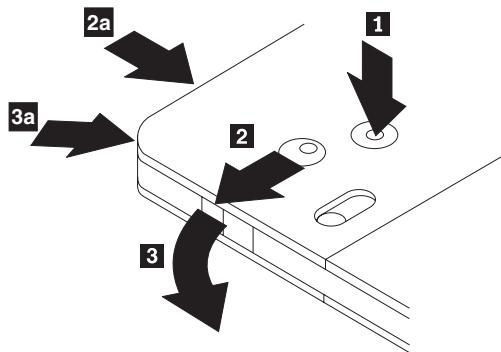
Tato část obsahuje informace o používání jednotky Multi-Burner.

Používání jednostranných a dvoustranných médií DVD-RAM

Média DVD-RAM se dodávají v jednostranném a dvoustranném provedení.

Média 2,6 GB a 4,7 GB jsou jednostranná. Média 9,4 GB jsou dvoustranná. Přístup k datům na druhé straně média získáte vyjmutím média z jednotky, jeho otočením a vložením média zpět do jednotky.

Vyjmutí disku z kazety



Média DVD-RAM se dodávají jako samostatné disky nebo v kazetě. Chcete-li použít disk v kazetě v jednotce Multi-Burner, musíte disk z kazety vyjmout.

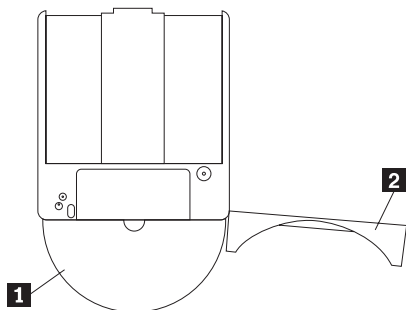
1. Pomocí špičky propisovačky zatlačte na kolík zámku **1**.
2. Propisovačkou zatlačte na zámek uzávěru kazety **2** a uzávěr kazety vyjměte **3**.

Po otevření uzávěru je možné disk z kazety vyjmout.

Poznámka: Na některých kazetách jsou zámek uzávěru a kolík zámku umístěny na boku kazety, jak ukazují šipky **2a** a **3a** na obrázku.

Upozornění: Při manipulaci s diskem se nedotýkejte oblasti pro nahrávání dat.

Vložení disku do kazety



1. Nastavte stranu disku s nálepkou **1** ke straně kazety DVD-RAM s nálepkou.
2. Zasuňte disk a uzavřete uzávěr kazety **2**. Při uzavření uzávěru se ozve cvaknutí.

Zásady pro manipulaci

Při manipulaci s vyjmutým diskem buďte opatrní. Nečistota, prach, otisky prstů, šmouhy a škrábance mohou negativně ovlivnit nahrávání a přehrávání média. Pro očištění od prachu a jiných nečistot použijte sadu na čištění CD. Pro čištění disku používejte měkký suchý hadřík. Nepoužívejte na čištění disků rozpouštědla. Při označování disků pište pouze na nálepku disku nebo kazety fixem. Disky nevystavujte přímému slunečnímu svitu, vysoké teplotě a vlhkosti. Na disk nenalepujte nálepky.

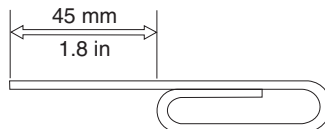
Používání jednotky s disky CD a DVD

Čtení datového disku provedete následujícím postupem:

1. Zapněte počítač.
2. Stiskněte tlačítko Open/Close na přední části jednotky.
3. Vložte disk nebo kazetu nálepkou vzhůru.
4. Zavřete zásuvku stisknutím tlačítka Open/Close nebo jemným zatlačením na zásuvku.
Upozornění: Neotvírejte zásuvku silou, nevkládejte do zásuvky cizí předměty.
5. Počkejte až kontrolka činnosti jednotky zhasne a poklepejte na ikonu **Tento počítač**.
6. Poklepejte na ikonu **CD-ROM** nebo **DVD-RAM/DVD-R/DVD-RW**.

Ruční vysunutí disku

Stisknete-li tlačítko Eject a zásuvka se nevensune, vypněte počítač a narovnaním větší kancelářské svorky vytvořte nástroj zobrazený na obrázku. Narovnaná část musí být alespoň 45 mm (1.8") dlouhá. Zasuňte narovnanou část do otvoru pro ruční vysunutí na přední části jednotky. Zatlačte svorku do otvoru, dokud se zásuvka neotevře. Jemným tahem vysuňte zásuvku a vyndejte z ní disk.



Používání programu pro přehrávání DVD

Tato část popisuje používání a nastavení programu pro přehrávání DVD. Aktuální informace o přehrávači DVD naleznete v souboru README na CD *User's Guide and Software Super CD*.

Použití funkce DVD

Pro použití funkce DVD musíte po instalaci jednotky Multi-Burner Plus do pozice Ultrabay enhanced nastavit počítač takto:

1. Nastavte DMA (pouze Windows XP a Windows 2000).
2. Instalujte WinDVD (program pro přehrávání DVD).

Poznámka: V systému Windows 95 je přehrávač DVD podporován verzí Windows 95 OSR2.0 a vyššími. Verzi systému Windows 95 zjistíte následujícím postupem:

1. Klepněte na **Start**, přesuňte ukazatel na **Nastavení** a klepněte na **Ovládací panely**.
2. Poklepejte na **Systém**.
Podívejte se na čísla pod textem "Systém".
 - 4.00.950B znamená, že verze je Windows 95 OSR2.0 nebo OSR2.1.
 - 4.00.950C znamená, že verze je Windows 95 OSR2.5.

Použití programu DLA (Drive Letter Access)

Program DLA umožňuje zápis dat na média CD-R, CD-RW, DVD-RAM, DVD-RW a DVD-R. Na média DVD-RAM, DVD-RW, DVD+RW, CD-RW, DVD-R, DVD+R a CD-R lze zapisovat mnohokrát (data na DVD-R a CD-R lze přidávat dokud se disk nezaplní).

Média DVD-R, DVD+R, CD-R, DVD-RAM, DVD-RW, DVD+RW nebo CD-RW formátujte a zapisujte takto:

1. Vložte disk do jednotky.
2. Poklepejte na **Tento počítač**. Klepněte pravým tlačítkem myši na ikonu jednotky Multi-Burner.
3. Klepněte na **Formátovat**. Doba formátování závisí na použitém typu formátování (rychlé nebo úplné).
4. Po dokončení formátování lze přetahovat soubory na ikonu jednotky Multi-Burner nebo je možné přesouvat soubory v programu Explorer systému Windows.

Média CD-R učiníte kompatibilní s jinými počítači takto:

1. Poklepejte na **Tento počítač**. Klepněte pravým tlačítkem myši na ikonu jednotky Multi-Burner.
2. Klepněte na **Udělat kompatibilní**.

Aby bylo možné používat média DVD-RAM, DVD-RW, DVD+RW a CD-RW formátované pomocí UDF v jiných počítačích je na CD *User's Guide and Software Super CD* obsažen program UDF Reader. Program UDF Reader použijete takto:

1. Vložte CD *User's Guide and Software Super CD* do jednotky CD či DVD na počítači, na kterém chcete používat disky ve formátu UDF.
2. Klepněte na **Start**.
3. Klepněte na **Spustit**.
4. Zadejte `e:\UDF\jazyk`, kde *e* je písmeno jednotky CD či DVD a *jazyk* je požadovaný jazyk.

5. Klepněte na **OK**.
6. Poklepejte na **SETUP.EXE** a postupujte podle instrukcí na obrazovce.

Poznámka: Program UDF je potřebný pouze na počítačích, které nemají instalovaný jiný program DLA pro CD-RW, DVD+RW nebo DVD-RW.

Nastavení DMA

Tato část popisuje nastavení DMA na systémech Windows 2000 a Windows XP.

Systém Windows 2000

1. Klepněte na **Start**, přesuňte ukazatel na **Nastavení** a klepněte na **Ovládací panely**.
2. Poklepejte na **Systém**.
3. Klepněte na kartu **Hardware**.
4. Klepněte na tlačítko **Správce zařízení**.
5. Klepnutím na **řadič IDE ATA/ATAPI** otevřete místní nabídku.
6. Poklepejte na **Sekundární IDE**. (Používáte-li počítač ThinkPad A21e poklepejte na **Primární IDE**).
7. Vyberte **DMA (je-li k dispozici)** jako režim přenosu.
8. Klepněte na **OK**.
9. Klepnutím na **Zavřít** uzavřete okno vlastností systému. Zobrazí se zpráva, že bylo změněno nastavení systému.
10. Klepnutím na **OK** restartujete systém.

Systém Windows XP

1. Klepněte na **Start**, přesuňte ukazatel na ikonu **Tento počítač** a klepněte na ni.
2. Klepněte na **Zobrazit systémové informace** pod **Práce se systémem**.
3. Klepněte na kartu **Hardware**.
4. Klepněte na tlačítko **Správce zařízení**.
5. Klepnutím na **řadič IDE ATA/ATAPI** otevřete místní nabídku.
6. Poklepejte na **Sekundární IDE**. (Používáte-li počítač ThinkPad A21e poklepejte na **Primární IDE**).
7. Klepněte na kartu **Další nastavení**.
8. Vyberte **DMA (je-li k dispozici)** jako režim přenosu.
9. Klepněte na **OK**.
10. Klepnutím na **Zavřít** uzavřete okno vlastností systému.

Používání programu Intervideo WinDVD Creator Plus

Program Intervideo WinDVD Creator Plus umožňuje zachytávat, upravovat a nahrávat video a audio soubory. Program Intervideo WinDVD Creator Plus také umožňuje vytvářet a nahrávat vlastní DVD z vlastních video a audio souborů. Intervideo WinDVD Creator Plus pracuje s médii DVD-R, DVD+R, DVD-RW, DVD+RW a DVD-RAM. Podrobné informace o programu Intervideo WinDVD Creator Plus naleznete v příručce WinDVD Creator Plus User's Guide na disku *User's Guide and Software Super CD*.

Hlavní funkce programu WinDVD Creator Plus jsou "Capture," "Edit," "Author," a "Make Movie". Pomocí těchto funkcí lze importovat a upravovat vlastní video a audio soubory a ukládat je v libovolném z podporovaných formátů. Podporované formáty zahrnují MPEG-1, MPEG-2, ASF, WMV a AVI. Po úpravě vlastních video a audio souborů pomocí funkcí "Capture" a "Edit" je možné přidat vlastní nabídku pomocí funkce "Author". Pro pozadí nabídky je možné použít vlastní obrázky nebo vybrat některý ze vzorových obrázků.

Po přípravě videa lze pomocí funkce “Make Movie” vybrat výstupní formát a video standard pro vytvářené video. Video lze vypálit nebo uložit na pevný disk a vypálit později. Chcete-li použít program WinDVD Creator Plus pro vytvoření obrazu DVD na pevném disku, můžete použít položku “Load Image to Burn” z nabídky Project.

Program WinDVD Creator Plus také umožňuje nahrávat video přímo na média DVD pomocí funkce “Disk Manager”. Tento postup nevyžaduje další volný prostor na pevném disku. Pomocí funkce Disk Manager lze zachytávat nové video nebo použít existující video soubory a pak video dokončit vytvořením vlastní nabídky. Video lze vytvořit ve formátech +VR nebo –VR. Pomocí funkce Disk Manager lze video upravovat kdykoliv, přidáním nebo odstraněním částí videa nebo změnou vlastní nabídky.

Instalace WinDVD a přehrávání DVD

Chcete-li instalovat WinDVD, použijte sekci “Software” na disku *Software and User’s Guide Super CD*.

Po instalaci jednotky Multi-Burner a programu WinDVD je možné přehrávat DVD. Napřed však musíte nastavit kód oblasti DVD pro vaše DVD.

Kódy oblastí DVD

Kódy oblastí DVD slouží k ochraně obsahu DVD. Svět je rozdělen do šesti oblastí a určitý obsah lze přehrávat jen v příslušné oblasti. Například obsah pro oblast 1 lze přehrávat pouze v USA a Kanadě. Program WinDVD je také závislý na oblasti.

Kód oblasti DVD zjistíte podle symbolu kódu oblasti na zadní straně obalu.

Kód oblasti	Oblast
1	USA, Kanada
2	Evropa, Blízký východ, Jižní Afrika, Japonsko
3	Jihovýchodní Asie, Taiwan, Korea
4	Latinská Amerika, Austrálie, Nový Zéland
5	Bývalý Sovětský Svaz, Severní Afrika, Indie
6	Čínská lidová republika

Program WinDVD spustíte vložení DVD do jednotky. Kód oblasti se automaticky nastaví a můžete přehrávat DVD. Toto je počáteční nastavení.

Pokud po nastavení kódu oblasti vložíte DVD s jiným kódem oblasti, budete vyzváni ke změně kódu oblasti. Kód oblasti můžete z počátečního nastavení změnit nejvýše čtyřikrát.

Po čtvrté změně nastavení kódu oblasti z počátečního nastavení je kód zafixován a již jej nelze měnit. Pak lze přehrávat DVD pouze z příslušné oblasti.

Stav kódu oblasti zobrazíte klepnutím na tlačítko **WinDVD Properties** v okně programu WinDVD. Karta **General** obsahuje tento údaj.

Kód oblasti změníte takto:

1. Zapněte počítač a spusíte operační systém.
2. Klepněte na **Start**.
3. Klepněte na **Programy**.
4. Klepněte na **Intervideo WinDVD**.
5. Klepnutím na ikonu **Properties** otevřete okno **Properties**.

6. Klepněte na kartu **General Properties**.
7. Vložte DVD s novým kódem oblasti.
8. Vyberte správný kód oblasti pro vaši zem.
9. Klepněte na **OK**.

Spuštění WinDVD

Program WinDVD spustíte takto:

1. Klepněte na **Start**.
2. Klepněte na **Programy**.
3. Klepněte na **InterVideo WinDVD**.
4. Klepnutím na **InterVideo WinDVD** otevřete okno přehrávače DVD.

Další informace o přehrávači DVD naleznete v nápovědě k programu WinDVD na disku *Software and User's Guide Super CD*. Informace jak zobrazit DVD na televizní obrazovce naleznete v online nápovědě k vašemu počítači.

Poznámky:

1. Váš počítač byl nastaven, aby přehrával audio a video v nejvyšší kvalitě možné s dostupnými prostředky systému. Standardní nastavení můžete změnit změnou rozlišení videa v ovládacích panelech. Některé systémy nemají dost prostředků, aby poskytovaly kvalitní přehrávání audia a videa při každém rozlišení. Pokud přehrávání není kvalitní, změňte nastavení rozlišení na nižší hodnotu.
2. Audio a video je dekodováno softwarem. Subsystemy audia a videa musí být plně funkční a zapnuté.

Používání funkce CD-R a CD-RW

Jednotka Multi-Burner může zapisovat disky CD-R i CD-RW. Disky CD-R nelze vymazat, ale je možné je používat ve standardních jednotkách CD-ROM a přehrávačích CD.

Disky CD-R lze používat pro nahrávání audio stop, ukládání dat, archivaci souborů a kopírování souborů z jiných CD.

Disky CD-RW lze vymazat a přepsat, ale lze je používat pouze na novějších jednotkách CD-ROM a DVD-ROM, které jsou kompatibilní s MR a CD-RW. Disky CD-RW lze použít pro archivaci, ukládání a aktualizaci souborů a pro kopírování souborů z jiných CD.

Poznámky:

1. Disky CD-R lze přehrávat na přehrávačích audio CD. Disky CD-RW nelze přehrávat na většině přehrávačů audio CD.
2. Software dodaný s touto jednotkou **neumožňuje** zápis disků v operačních systémech DOS, Windows 3.x a IBM OS/2®.

Další informace o používání softwaru naleznete v nápovědě k programům IBM RecordNow a IBM DLA na disku *Software and User's Guide Super CD*.

Používání funkcí DVD-R/DVD-RW a DVD+R/DVD+RW

Jednotka Multi-Burner Plus může zapisovat disky DVD-R, DVD-RW, DVD+R a DVD+RW. Disky DVD-R a DVD+R nelze vymazat, ale je možné je používat ve standardních jednotkách DVD-ROM a přehrávačích DVD.

Disky DVD-R a DVD+R lze používat pro nahrávání audio stop, ukládání dat, archivaci souborů a kopírování souborů z jiných DVD.

Disky DVD-RW a DVD+RW lze vymazat a přepsat, ale lze je používat pouze na novějších jednotkách DVD-ROM, které jsou kompatibilní s MR a DVD-RW. Disky DVD-RW a DVD+RW lze použít pro archivaci, ukládání a aktualizaci souborů a pro kopírování souborů z jiných DVD.

Další informace o používání softwaru naleznete v nápovědě k programům IBM RecordNow a IBM DLA na disku *Software and User's Guide Super CD*.

Zálohování disků CD a DVD

Chcete-li kopírovat komerční CD či DVD, musíte vlastnit autorská práva nebo mít povolení od vlastníka autorských práv. Pokud autorská práva nebo povolení od vlastníka autorských práv nemáte, můžete se dopustit porušení autorských práv a vystavit se tak pokutám nebo jiným sankcím. Více informací o autorském právu získáte u právního poradce.

Řešení problémů

Problémy s počítačem mohou být způsobeny hardwarem, softwarem nebo uživatelskou chybou. Informace z této části může pomoci při samostatném řešení problémů, nebo pro získání relevantních informací, které sdělíte servisnímu technikovi. Také je možné, že budete potřebovat dokumentaci k vašemu počítači, operačnímu systému nebo zvukové kartě.

V následujícím seznamu vyhledejte popis problému, který odpovídá vaší situaci.

Nelze vytvořit disk typu multisession.

Ověřte, že je na disku dost volného prostoru pro další relaci. Zápis jedné relace vyžaduje přibližně 15 MB prostoru (pro lead-in a lead-out) nad objem zapisovaných dat.

Nelze úspěšně zapsat na disk CD-R, CD-RW, DVD-R, DVD-RW, DVD+R, DVD+RW nebo DVD-RAM.

Postupujte takto:

1. Ověřte, že proces není přerušován šetřičem obrazovky, antivirovým programem, internetovým nebo e-mailovým programem nebo jiným softwarem. Vypněte funkce, které by mohly přerušovat operaci zápisu.
2. Ověřte, že byl pevný disk defragmentován.
3. Zjistěte u výrobce či dodavatele, zda starší disk neprovádí během operace zápisu recalibraci.
4. Je-li disk špatný nebo poškrábaný, vyměňte jej.
5. Vypněte v systému Windows funkci automatického upozornění na vložení CD do jednotek CD-ROM a CD-RW.

Nelze vysunout CD nebo DVD.

Po ověření, že jednotka právě nezapisuje, postupujte takto:

1. Pokuste se vysunout disk programově.
2. Použijte tlačítko Eject.
3. Vypněte počítač. Po 45 vteřinách počítač zapněte a zkuste znovu použít tlačítko Eject.
4. Pokud uvedené postupy nefungují použijte otvor pro ruční vysunutí podle instrukcí v části "Ruční vysunutí disku" na stránce 2-4.

Nelze číst z CD či DVD po úspěšném zápisu.

Postupujte takto:

1. Pokud je možné číst CD či DVD v jiné jednotce, nebo jsou čitelné předchozí relace, mohou být poškozena data adresáře, čímž se stává disk nečitelný. Postupy pro řešení problému naleznete v dokumentaci k programu.
2. Disk CD-R, CD-RW, DVD-R, DVD-RW, DVD+R, DVD+RW nebo DVD-RAM může být poškozený. Zkuste použít nový disk CD či DVD nebo disk jiné značky.
3. Je-li disk CD-RW, DVD-RW, DVD+RW nebo DVD-RAM čitelný v jednotce, kde byl zapsán, ale nelze ho číst v jiné MR jednotce, ověřte, že je na počítači s jinou jednotkou instalován program UDF Reader.
4. Nezapisujte pomalou rychlostí 1X, pokud to nevyžaduje váš počítač.

Dodatek A. Technické údaje

Tato příloha obsahuje následující údaje:

- Rozměry a váha
- Napájení
- Prostředí
- Rychlosti čtení
- Rychlosti zápisu

Rozměry a váha

Technické údaje¹ jednotky jsou uvedeny v následující tabulce.

Rozměry a váha	
Výška	12,7 mm (0,5")
Šířka	128 mm (5")
Délka	129 mm (5,09")
Váha	210 g (0,42 lb)

Napájení

Následující tabulka obsahuje údaje o napájení podle napětí na jednotce. Údaje byly naměřeny na napájecím konektoru jednotky a jsou to jmenovité hodnoty.

Napájení	Napětí	Průměr	Maximum
Napětí	5 V =	1100 mA	1800 mA

Prostředí

Prostředí	Provozní	Neprovozní
Teplota (nekondenzující)	+5° C až +50° C (+41° F až +122° F)	-20° C až +60° C (-4° F až +140° F)
Relativní vlhkost (nekondenzující)	10% až 80%	5% až 90%

1. Údaje o produktu reprezentují záměry návrhu IBM a jsou poskytnuty pro potřeby porovnávání, skutečné údaje se mohou lišit v závislosti na mnoha příčinách. Tyto údaje o produktu neposkytují záruku. Údaje mohou být změněny bez upozornění.

Rychlosti čtení

Médium	Rychlost čtení
CD-ROM	24X Max.
CD-DA (DAE)	20X Max.
CD-R	24X Max.
CD-RW	24X Max.
DVD-ROM (jedna vrstva)	8X Max.
DVD-ROM (dvojitá vrstva)	6X Max.
DVD-R (4,7 GB)	8X Max.
DVD+R	8X Max.
DVD-RW (4,7 GB)	6X Max.
DVD+RW	6X Max.
DVD-RAM (4,7/9,4 GB)	3X Max.

Rychlosti zápisu

Typ média	Rychlost zápisu
CD-R	24X Max.
CD-RW	4X
High Speed CD-RW	10X
Ultra Speed CD-RW	16X
DVD-R	8X Max.
DVD+R	8X Max.
DVD-RW	4X Max.
DVD+RW	4X Max.
DVD-RAM	3X Max.

Dodatek B. Service and Support

The following information describes the technical support that is available for your product, during the warranty period or throughout the life of the product. Refer to your IBM Statement of Limited Warranty for a full explanation of IBM warranty terms.

Online technical support

Online technical support is available during the life of your product through the Personal Computing Support Web site at <http://www.ibm.com/pc/support>.

During the warranty period, assistance for replacement or exchange of defective components is available. In addition, if your IBM option is installed in an IBM computer, you might be entitled to service at your location. Your technical support representative can help you determine the best alternative.

Telephone technical support

Installation and configuration support through the IBM Support Center will be withdrawn or made available for a fee, at IBM's discretion, 90 days after the option has been withdrawn from marketing. Additional support offerings, including step-by-step installation assistance, are available for a nominal fee.

To assist the technical support representative, have available as much of the following information as possible:

- Option name
- Option number
- Proof of purchase
- Computer manufacturer, model, serial number (if IBM), and manual
- Exact wording of the error message (if any)
- Description of the problem
- Hardware and software configuration information for your system

If possible, be at your computer. Your technical support representative might want to walk you through the problem during the call.

For the support telephone number and support hours by country, refer to the following table. If the number for your country or region is not listed, contact your IBM reseller or IBM marketing representative. Response time may vary depending on the number and nature of the calls received.

Phone numbers are subject to change without notice. For the latest phone number list, go to <http://www.ibm.com/pc/support> and click **Support Phone List**.

Country or Region	Telephone Number	Country or Region	Telephone Number
Africa	+44 (0) 1475 555 055	Japan	Desktop: 0120-887-870 <ul style="list-style-type: none"> Overseas calls: 81-46-266-1084 ThinkPad: 0120-887-874 <ul style="list-style-type: none"> Overseas calls: 81-46-266-1084 IntelliStation and xSeries: 81-46-266-1358 PC Software: 0120-558-695 <ul style="list-style-type: none"> Overseas calls: 81-44-200-8666
Argentina	0800-666-0011	Luxembourg	298-977-5063
Australia	131-426	Malaysia	(60) 3-7727-7800
Austria	01-24592-5901	Mexico	001-866-434-2080
Bolivia	0800-0189	Middle East	+44 (0) 1475 555 055
Belgium	Dutch: 02-210 9820 French: 02-210 9800	Netherlands	020-514 5770
Brazil	55-11-3889-8986	New Zealand	0800-446-149
Canada	English: 1-800-565-3344 French: 1-800-565-3344 In Toronto: 416-383-3344	Nicaragua	255-6658
Chile	800-224-488	Norway	66 81 11 00
China	800-810-1818	Panama	206-6047
China (Hong Kong and S.A.R.)	Home PC: 852-2825-7799 Commercial PC: 852-8205-0333	Peru	0-800-50-866
Colombia	980-912-3021	Philippines	(63) 2-995-2225
Costa Rica	284-3911	Portugal	21-892-7147
Denmark	45 20 82 00	Russia	095-940-2000
Dominican Republic	566-4755 or 566-5161 ext. 8201 Toll Free within the Dominican Republic: 1-200-1929	Singapore	(65) 1-800-840-9911
Ecuador	1-800-426911 (option #4)	Spain	91-714-7983
El Salvador	250-5696	Sweden	08-477 4420

Country or Region	Telephone Number	Country or Region	Telephone Number
Finland	09-459 69 60	Switzerland	058-333-0900
France	02 38 55 74 50	Taiwan	886-2-8723-9799
Germany	07032-1549 201	Thailand	(66) 2-273-4000
Guatemala	335-8490	Turkey	00-800-446-32-041
Honduras	Tegucigalpa & Sand Pedro Sula: 232-4222 San Pedro Sula: 552-2234	United Kingdom	0-1475-555 055
India	1600-44-6666	United States	1-800-IBM-SERV (1-800-426-7378)
Indonesia	(62) 21-523-8535	Uruguay	000-411-005-6649
Ireland	02-7031-6101	Venezuela	0-800-100-2011
Italy	01-815-9202	Vietnam	Ho Chi Minh: (84) 8-829-5160 Hanoi: (84) 4-843-6675

Dodatek C. IBM Statement of Limited Warranty Z125-4753-08 04/2004

Part 1 - General Terms

*This Statement of Limited Warranty includes Part 1 - General Terms, Part 2 - Country-unique Terms, and Part 3 - Warranty Information. The terms of Part 2 replace or modify those of Part 1. The warranties provided by IBM in this Statement of Limited Warranty apply only to Machines you purchase for your use, and not for resale. The term "Machine" means an IBM machine, its features, conversions, upgrades, elements, or accessories, or any combination of them. The term "Machine" does not include any software programs, whether pre-loaded with the Machine, installed subsequently or otherwise. **Nothing in this Statement of Limited Warranty affects any statutory rights of consumers that cannot be waived or limited by contract.***

What this Warranty Covers

*IBM warrants that each Machine 1) is free from defects in materials and workmanship and 2) conforms to IBM's Official Published Specifications ("Specifications") which are available on request. The warranty period for the Machine starts on the original Date of Installation and is specified in Part 3 - Warranty Information. The date on your invoice or sales receipt is the Date of Installation unless IBM or your reseller informs you otherwise. Many features, conversions, or upgrades involve the removal of parts and their return to IBM. A part that replaces a removed part will assume the warranty service status of the removed part. Unless IBM specifies otherwise, these warranties apply only in the country or region in which you purchased the Machine. **THESE WARRANTIES ARE YOUR EXCLUSIVE WARRANTIES AND REPLACE ALL OTHER WARRANTIES OR CONDITIONS, EXPRESS OR IMPLIED, INCLUDING, BUT NOT LIMITED TO, THE IMPLIED WARRANTIES OR CONDITIONS OF MERCHANTABILITY AND FITNESS FOR A PARTICULAR PURPOSE. SOME STATES OR JURISDICTIONS DO NOT ALLOW THE EXCLUSION OF EXPRESS OR IMPLIED WARRANTIES, SO THE ABOVE EXCLUSION MAY NOT APPLY TO YOU. IN THAT EVENT, SUCH WARRANTIES ARE LIMITED IN DURATION TO THE WARRANTY PERIOD. NO WARRANTIES APPLY AFTER THAT PERIOD. SOME STATES OR JURISDICTIONS DO NOT ALLOW LIMITATIONS ON HOW LONG AN IMPLIED WARRANTY LASTS, SO THE ABOVE LIMITATION MAY NOT APPLY TO YOU.***

What this Warranty Does not Cover

This warranty does not cover the following:

- any software programs, whether pre-loaded or shipped with the Machine, or installed subsequently;
- failure resulting from misuse (including but not limited to use of any Machine capacity or capability, other than that authorized by IBM in writing), accident, modification, unsuitable physical or operating environment, or improper maintenance by you;
- failure caused by a product for which IBM is not responsible; and
- any non-IBM products, including those that IBM may procure and provide with or integrate into an IBM Machine at your request.

The warranty is voided by removal or alteration of identification labels on the Machine or its parts.

IBM does not warrant uninterrupted or error-free operation of a Machine.

Any technical or other support provided for a Machine under warranty, such as assistance with "how-to" questions and those regarding Machine set-up and installation, is provided **WITHOUT WARRANTIES OF ANY KIND.**

How to Obtain Warranty Service

If the Machine does not function as warranted during the warranty period, contact IBM or your reseller to obtain warranty service. If you do not register the Machine with IBM, you may be required to present proof of purchase as evidence of your entitlement to warranty service.

What IBM Will Do to Correct Problems

When you contact IBM for service, you must follow the problem determination and resolution procedures that IBM specifies. An initial diagnosis of your problem can be made either by a technician over the telephone or electronically by access to an IBM website. The type of warranty service applicable to your Machine is specified in Part 3 - Warranty Information. You are responsible for downloading and installing designated Machine Code (microcode, basic input/output system code (called "BIOS"), utility programs, device drivers, and diagnostics delivered with an IBM Machine) and other software updates from an IBM Internet Web site or from other electronic media, and following the instructions that IBM provides. If your problem can be resolved with a Customer Replaceable Unit ("CRU") (e.g., keyboard, mouse, speaker, memory, hard disk drive), IBM will ship the CRU to you for you to install. If the Machine does not function as warranted during the warranty period and your problem cannot be resolved over the telephone or electronically, through your application of Machine Code or software updates, or with a CRU, IBM or your reseller, if approved by IBM to provide warranty service, will either, at its discretion, 1) repair it to make it function as warranted, or 2) replace it with one that is at least functionally equivalent. If IBM is unable to do either, you may return the Machine to your place of purchase and your money will be refunded. IBM or your reseller will also manage and install selected engineering changes that apply to the Machine.

Exchange of a Machine or Part

When the warranty service involves the exchange of a Machine or part, the item IBM or your reseller replaces becomes its property and the replacement becomes yours. You represent that all removed items are genuine and unaltered. The replacement may not be new, but will be in good working order and at least functionally equivalent to the item replaced. The replacement assumes the warranty service status of the replaced item.

Your Additional Responsibilities

Before IBM or your reseller exchanges a Machine or part, you agree to remove all features, parts, options, alterations, and attachments not under warranty service.

You also agree to:

1. ensure that the Machine is free of any legal obligations or restrictions that prevent its exchange;
2. obtain authorization from the owner to have IBM or your reseller service a Machine that you do not own; and
3. where applicable, before service is provided:
 - a. follow the service request procedures that IBM or your reseller provides;
 - b. backup or secure all programs, data, and funds contained in the Machine;
 - c. provide IBM or your reseller with sufficient, free, and safe access to your facilities to permit IBM to fulfill its obligations; and
 - d. inform IBM or your reseller of changes in the Machine's location.
4. (a) ensure all information about identified or identifiable individuals (Personal Data) is deleted from the Machine (to the extent technically possible), (b) allow IBM, your reseller or an IBM supplier to process on your behalf any remaining Personal Data as IBM or your reseller considers necessary to fulfill its obligations under this Statement of Limited Warranty (which may include shipping the Machine for such processing to other IBM service locations around the world), and (c) ensure that such processing complies with any laws applicable to such Personal Data.

Limitation of Liability

IBM is responsible for loss of, or damage to, your Machine only while it is 1) in IBM's possession or 2) in transit in those cases where IBM is responsible for the transportation charges.

Neither IBM nor your reseller are responsible for any of your confidential, proprietary or personal information contained in a Machine which you return to IBM for any reason. You should remove all such information from the Machine prior to its return.

Circumstances may arise where, because of a default on IBM's part or other liability, you are entitled to recover damages from IBM. In each such instance, regardless of the basis on which you are entitled to claim damages from IBM (including fundamental breach, negligence, misrepresentation, or other contract or tort claim), except for any liability that cannot be waived or limited by applicable laws, IBM is liable for no more than

1. damages for bodily injury (including death) and damage to real property and tangible personal property; and
2. the amount of any other actual direct damages, up to the charges (if recurring, 12 months' charges apply) for the Machine that is subject of the claim. For purposes of this item, the term "Machine" includes Machine Code and Licensed Internal Code ("LIC").

This limit also applies to IBM's suppliers and your reseller. It is the maximum for which IBM, its suppliers, and your reseller are collectively responsible.

UNDER NO CIRCUMSTANCES IS IBM, ITS SUPPLIERS OR RESELLERS LIABLE FOR ANY OF THE FOLLOWING EVEN IF INFORMED OF THEIR POSSIBILITY: 1) THIRD PARTY CLAIMS AGAINST YOU FOR DAMAGES (OTHER THAN THOSE UNDER THE FIRST ITEM LISTED ABOVE); 2) LOSS OF, OR DAMAGE TO, DATA; 3) SPECIAL, INCIDENTAL, OR INDIRECT DAMAGES OR FOR ANY ECONOMIC CONSEQUENTIAL DAMAGES; OR 4) LOST PROFITS, BUSINESS REVENUE, GOODWILL OR ANTICIPATED SAVINGS. SOME STATES OR JURISDICTIONS DO NOT ALLOW THE EXCLUSION OR LIMITATION OF INCIDENTAL OR CONSEQUENTIAL DAMAGES, SO THE ABOVE LIMITATION OR EXCLUSION MAY NOT APPLY TO YOU. SOME STATES OR JURISDICTIONS DO NOT ALLOW LIMITATIONS ON HOW LONG AN IMPLIED WARRANTY LASTS, SO THE ABOVE LIMITATION MAY NOT APPLY TO YOU.

Governing Law

Both you and IBM consent to the application of the laws of the country in which you acquired the Machine to govern, interpret, and enforce all of your and IBM's rights, duties, and obligations arising from, or relating in any manner to, the subject matter of this Statement of Limited Warranty, without regard to conflict of law principles.

THESE WARRANTIES GIVE YOU SPECIFIC LEGAL RIGHTS AND YOU MAY ALSO HAVE OTHER RIGHTS WHICH VARY FROM STATE TO STATE OR JURISDICTION TO JURISDICTION.

Jurisdiction

All of our rights, duties, and obligations are subject to the courts of the country in which you acquired the Machine.

Part 2 - Country-unique Terms

AMERICAS

ARGENTINA

Jurisdiction: *The following is added after the first sentence:*

Any litigation arising from this Statement of Limited Warranty will be settled exclusively by the Ordinary Commercial Court of the city of Buenos Aires.

BOLIVIA

Jurisdiction: *The following is added after the first sentence:*

Any litigation arising from this Statement of Limited Warranty will be settled exclusively by the courts of the city of La Paz.

BRAZIL

Jurisdiction: *The following is added after the first sentence:*

Any litigation arising from this Agreement will be settled exclusively by the court of Rio de Janeiro, RJ.

CHILE

Jurisdiction: *The following is added after the first sentence:*

Any litigation arising from this Statement of Limited Warranty will be settled exclusively by the Civil Courts of Justice of Santiago.

COLOMBIA

Jurisdiction: *The following is added after the first sentence:*

Any litigation arising from this Statement of Limited Warranty will be settled exclusively by the Judges of the Republic of Colombia.

EQUADOR

Jurisdiction: *The following is added after the first sentence:*

Any litigation arising from this Statement of Limited Warranty will be settled exclusively by the Judges of Quito.

MEXICO

Jurisdiction: *The following is added after the first sentence:*

Any litigation arising from this Statement of Limited Warranty will be settled exclusively by the Federal Courts of Mexico City, Federal District.

PARAGUAY

Jurisdiction: *The following is added after the first sentence:*

Any litigation arising from this Statement of Limited Warranty will be settled exclusively by the courts of the city of Asuncion.

PERU

Jurisdiction: *The following is added after the first sentence:*

Any litigation arising from this Statement of Limited Warranty will be settled exclusively by the Judges and Tribunals of the Judicial District of Lima, Cercado.

Limitation of Liability: *The following is added at the end of this section:* In accordance with Article 1328 of the Peruvian Civil Code the limitations and exclusions specified in this section will not apply to damages caused by IBM's willful misconduct ("dolo") or gross negligence ("culpa inexcusable").

URUGUAY

Jurisdiction: *The following is added after the first sentence:*

Any litigation arising from this Statement of Limited Warranty will be settled exclusively by the City of Montevideo Court's Jurisdiction.

VENEZUELA

Jurisdiction: *The following is added after the first sentence:*

Any litigation arising from this Statement of Limited Warranty will be settled exclusively by the Courts of the Metropolitan Area Of the City of Caracas.

NORTH AMERICA

How to Obtain Warranty Service: *The following is added to this Section:*

To obtain warranty service from IBM in Canada or the United States, call 1-800-IBM-SERV (426-7378).

CANADA

Limitation of Liability: *The following replaces item 1 of this section:*

1. damages for bodily injury (including death) or physical harm to real property and tangible personal property caused by IBM's negligence; and

Governing Law: *The following replaces "laws of the country in which you acquired the Machine" in the first sentence:*

laws in the Province of Ontario.

UNITED STATES

Governing Law: *The following replaces "laws of the country in which you acquired the Machine" in the first sentence:*

laws of the State of New York.

ASIA PACIFIC

AUSTRALIA

What this Warranty Covers: *The following paragraph is added to this Section:*

The warranties specified in this Section are in addition to any rights you may have under the Trade Practices Act 1974 or other similar legislation and are only limited to the extent permitted by the applicable legislation.

Limitation of Liability: *The following is added to this Section:*

Where IBM is in breach of a condition or warranty implied by the Trade Practices Act 1974 or other similar legislation, IBM's liability is limited to the repair or replacement of the goods or the supply of equivalent goods. Where that condition or warranty relates to right to sell, quiet possession or clear title, or the goods are of a kind ordinarily acquired for personal, domestic or household use or consumption, then none of the limitations in this paragraph apply.

Governing Law: *The following replaces "laws of the country in which you acquired the Machine" in the first sentence:*

laws of the State or Territory.

CAMBODIA AND LAOS

Governing Law: *The following replaces "laws of the country in which you acquired the Machine" in the first sentence:*

laws of the State of New York, United States of America.

CAMBODIA, INDONESIA, AND LAOS

Arbitration: *The following is added under this heading:*

Disputes arising out of or in connection with this Statement of Limited Warranty shall be finally settled by arbitration which shall be held in Singapore in accordance with the Arbitration Rules of Singapore International Arbitration Center ("SIAC Rules") then in effect. The arbitration award shall be final and binding for the parties without appeal and shall be in writing and set forth the findings of fact and the conclusions of law. The number of arbitrators shall be three, with each side to the dispute being entitled to appoint one arbitrator. The two arbitrators appointed by the parties shall appoint a third arbitrator who shall act as chairman of the proceedings. Vacancies in the post of chairman shall be filled by the president of the SIAC. Other vacancies shall be filled by the respective nominating party. Proceedings shall continue from the stage they were at when the vacancy occurred. If one of the parties refuses or otherwise fails to appoint an arbitrator within 30 days of the date the other party appoints its, the first appointed arbitrator shall be the sole arbitrator, provided that the arbitrator was validly and properly appointed. All proceedings shall be conducted, including all documents

presented in such proceedings, in the English language. The English language version of this Statement of Limited Warranty prevails over any other language version.

HONG KONG S.A.R. OF CHINA AND MACAU S.A.R. OF CHINA

Governing Law: *The following replaces "laws of the country in which you acquired the Machine" in the first sentence:*

laws of Hong Kong Special Administrative Region of China.

INDIA

Limitation of Liability: *The following replaces items 1 and 2 of this Section:*

1. liability for bodily injury (including death) or damage to real property and tangible personal property will be limited to that caused by IBM's negligence; and
2. as to any other actual damage arising in any situation involving nonperformance by IBM pursuant to, or in any way related to the subject of this Statement of Limited Warranty, the charge paid by you for the individual Machine that is the subject of the claim. For purposes of this item, the term "Machine" includes Machine Code and Licensed Internal Code ("LIC").

Arbitration: *The following is added under this heading*

Disputes arising out of or in connection with this Statement of Limited Warranty shall be finally settled by arbitration which shall be held in Bangalore, India in accordance with the laws of India then in effect. The arbitration award shall be final and binding for the parties without appeal and shall be in writing and set forth the findings of fact and the conclusions of law. The number of arbitrators shall be three, with each side to the dispute being entitled to appoint one arbitrator. The two arbitrators appointed by the parties shall appoint a third arbitrator who shall act as chairman of the proceedings. Vacancies in the post of chairman shall be filled by the president of the Bar Council of India. Other vacancies shall be filled by the respective nominating party. Proceedings shall continue from the stage they were at when the vacancy occurred. If one of the parties refuses or otherwise fails to appoint an arbitrator within 30 days of the date the other party appoints its, the first appointed arbitrator shall be the sole arbitrator, provided that the arbitrator was validly and properly appointed. All proceedings shall be conducted, including all documents presented in such proceedings, in the English language. The English language version of this Statement of Limited Warranty prevails over any other language version.

JAPAN

Governing Law: *The following sentence is added to this Section:*

Any doubts concerning this Statement of Limited Warranty will be initially resolved between us in good faith and in accordance with the principle of mutual trust.

MALAYSIA

Limitation of Liability: The word "*SPECIAL*" in item 3 of the fifth paragraph is deleted.

NEW ZEALAND

What this Warranty Covers: *The following paragraph is added to this Section:*

The warranties specified in this section are in addition to any rights you may have under the Consumer Guarantees Act 1993 or other legislation which cannot be excluded or limited. The Consumer Guarantees Act 1993 will not apply in respect of any goods which IBM provides, if you require the goods for the purposes of a business as defined in that Act.

Limitation of Liability: *The following is added to this Section:*

Where Machines are not acquired for the purposes of a business as defined in the Consumer Guarantees Act 1993, the limitations in this Section are subject to the limitations in that Act.

PEOPLE'S REPUBLIC OF CHINA (PRC)

Governing Law: *The following replaces "laws of the country in which you acquired the*

Machine" in the first sentence:

laws of the State of New York, United States of America (except when local law requires otherwise).

PHILIPPINES

Limitation of Liability: *Item 3 in the fifth paragraph is replaced by the following: SPECIAL (INCLUDING NOMINAL AND EXEMPLARY DAMAGES), MORAL, INCIDENTAL, OR INDIRECT DAMAGES FOR ANY ECONOMIC CONSEQUENTIAL DAMAGES; OR*

Arbitration: The following is added: under this heading

Disputes arising out of or in connection with this Statement of Limited Warranty shall be finally settled by arbitration which shall be held in Metro Manila, Philippines in accordance with the laws of the Philippines then in effect. The arbitration award shall be final and binding for the parties without appeal and shall be in writing and set forth the findings of fact and the conclusions of law. The number of arbitrators shall be three, with each side to the dispute being entitled to appoint one arbitrator. The two arbitrators appointed by the parties shall appoint a third arbitrator who shall act as chairman of the proceedings. Vacancies in the post of chairman shall be filled by the president of the Philippine Dispute Resolution Center, Inc.. Other vacancies shall be filled by the respective nominating party. Proceedings shall continue from the stage they were at when the vacancy occurred. If one of the parties refuses or otherwise fails to appoint an arbitrator within 30 days of the date the other party appoints its, the first appointed arbitrator shall be the sole arbitrator, provided that the arbitrator was validly and properly appointed. All proceedings shall be conducted, including all documents presented in such proceedings, in the English language. The English language version of this Statement of Limited Warranty prevails over any other language version.

SINGAPORE

Limitation of Liability: *The words "SPECIAL" and "ECONOMIC" in item 3 in the fifth paragraph are deleted.*

EUROPE, MIDDLE EAST, AFRICA (EMEA)

THE FOLLOWING TERMS APPLY TO ALL EMEA COUNTRIES:

The terms of this Statement of Limited Warranty apply to Machines purchased from IBM or an IBM reseller.

How to Obtain Warranty Service:

*Add the following paragraph in **Western Europe** (Andorra, Austria, Belgium, Cyprus, Czech Republic, Denmark, Estonia, Finland, France, Germany, Greece, Hungary, Iceland, Ireland, Italy, Latvia, Liechtenstein, Lithuania, Luxembourg, Malta, Monaco, Netherlands, Norway, Poland, Portugal, San Marino, Slovakia, Slovenia, Spain, Sweden, Switzerland, United Kingdom, Vatican State, and any country subsequently added to the European Union, as from the date of accession):* The warranty for Machines acquired in Western Europe shall be valid and applicable in all Western Europe countries provided the Machines have been announced and made available in such countries. If you purchase a Machine in one of the Western European countries, as defined above, you may obtain warranty service for that Machine in any of those countries from either (1) an IBM reseller approved to perform warranty service or (2) from IBM, provided the Machine has been announced and made available by IBM in the country in which you wish to obtain service. If you purchased a Personal Computer Machine in Albania, Armenia, Belarus, Bosnia and Herzegovina, Bulgaria, Croatia, Czech Republic, Georgia, Hungary, Kazakhstan, Kyrgyzstan, Federal Republic of Yugoslavia, Former Yugoslav Republic of Macedonia (FYROM), Moldova, Poland, Romania, Russia, Slovak Republic, Slovenia, or Ukraine, you may obtain warranty service for that Machine in any of those countries from either (1) an IBM reseller approved to perform warranty service or (2) from IBM. If you purchase a Machine in a Middle Eastern or African country, you may obtain warranty service for that Machine from the IBM entity within the country of

purchase, if that IBM entity provides warranty service in that country, or from an IBM reseller, approved by IBM to perform warranty service on that Machine in that country. Warranty service in Africa is available within 50 kilometers of an IBM approved service provider. You are responsible for transportation costs for Machines located outside 50 kilometers of an IBM approved service provider.

Governing Law:

The phrase "the laws of the country in which you acquired the Machine" is replaced by:

1) "the laws of Austria" in **Albania, Armenia, Azerbaijan, Belarus, Bosnia-Herzegovina, Bulgaria, Croatia, Georgia, Hungary, Kazakhstan, Kyrgyzstan, FYR Macedonia, Moldova, Poland, Romania, Russia, Slovakia, Slovenia, Tajikistan, Turkmenistan, Ukraine, Uzbekistan, and FR Yugoslavia;** 2) "the laws of France" in **Algeria, Benin, Burkina Faso, Cameroon, Cape Verde, Central African Republic, Chad, Comoros, Congo Republic, Djibouti, Democratic Republic of Congo, Equatorial Guinea, French Guiana, French Polynesia, Gabon, Gambia, Guinea, Guinea-Bissau, Ivory Coast, Lebanon, Madagascar, Mali, Mauritania, Mauritius, Mayotte, Morocco, New Caledonia, Niger, Reunion, Senegal, Seychelles, Togo, Tunisia, Vanuatu, and Wallis & Futuna;** 3) "the laws of Finland" in **Estonia, Latvia, and Lithuania;** 4) "the laws of England" in **Angola, Bahrain, Botswana, Burundi, Egypt, Eritrea, Ethiopia, Ghana, Jordan, Kenya, Kuwait, Liberia, Malawi, Malta, Mozambique, Nigeria, Oman, Pakistan, Qatar, Rwanda, Sao Tome, Saudi Arabia, Sierra Leone, Somalia, Tanzania, Uganda, United Arab Emirates, the United Kingdom, West Bank/Gaza, Yemen, Zambia, and Zimbabwe;** and 5) "the laws of South Africa" in **South Africa, Namibia, Lesotho and Swaziland.**

Jurisdiction: *The following exceptions are added to this section:*

1) In **Austria** the choice of jurisdiction for all disputes arising out of this Statement of Limited Warranty and relating thereto, including its existence, will be the competent court of law in Vienna, Austria (Inner-City); 2) in **Angola, Bahrain, Botswana, Burundi, Egypt, Eritrea, Ethiopia, Ghana, Jordan, Kenya, Kuwait, Liberia, Malawi, Malta, Mozambique, Nigeria, Oman, Pakistan, Qatar, Rwanda, Sao Tome, Saudi Arabia, Sierra Leone, Somalia, Tanzania, Uganda, United Arab Emirates, West Bank/Gaza, Yemen, Zambia, and Zimbabwe** all disputes arising out of this Statement of Limited Warranty or related to its execution, including summary proceedings, will be submitted to the exclusive jurisdiction of the English courts; 3) in **Belgium and Luxembourg**, all disputes arising out of this Statement of Limited Warranty or related to its interpretation or its execution, the law, and the courts of the capital city, of the country of your registered office and/or commercial site location only are competent; 4) in **France, Algeria, Benin, Burkina Faso, Cameroon, Cape Verde, Central African Republic, Chad, Comoros, Congo Republic, Djibouti, Democratic Republic of Congo, Equatorial Guinea, French Guiana, French Polynesia, Gabon, Gambia, Guinea, Guinea-Bissau, Ivory Coast, Lebanon, Madagascar, Mali, Mauritania, Mauritius, Mayotte, Morocco, New Caledonia, Niger, Reunion, Senegal, Seychelles, Togo, Tunisia, Vanuatu, and Wallis & Futuna** all disputes arising out of this Statement of Limited Warranty or related to its violation or execution, including summary proceedings, will be settled exclusively by the Commercial Court of Paris; 5) in **Russia**, all disputes arising out of or in relation to the interpretation, the violation, the termination, the nullity of the execution of this Statement of Limited Warranty shall be settled by Arbitration Court of Moscow; 6) in **South Africa, Namibia, Lesotho and Swaziland**, both of us agree to submit all disputes relating to this Statement of Limited Warranty to the jurisdiction of the High Court in Johannesburg; 7) in **Turkey** all disputes arising out of or in connection with this Statement of Limited Warranty shall be resolved by the Istanbul Central (Sultanahmet) Courts and Execution Directorates of Istanbul, the Republic of Turkey; 8) in each of the following specified countries, any legal claim arising out of this Statement of Limited Warranty will be brought before, and settled exclusively by, the competent court of a) Athens for **Greece**, b) Tel Aviv-Jaffa for **Israel**, c) Milan for **Italy**, d) Lisbon for **Portugal**,

and e) Madrid for **Spain**; and 9) **in the United Kingdom**, both of us agree to submit all disputes relating to this Statement of Limited Warranty to the jurisdiction of the English courts.

Arbitration: *The following is added under this heading:*

In Albania, Armenia, Azerbaijan, Belarus, Bosnia-Herzegovina, Bulgaria, Croatia, Georgia, Hungary, Kazakhstan, Kyrgyzstan, FYR Macedonia, Moldova, Poland, Romania, Russia, Slovakia, Slovenia, Tajikistan, Turkmenistan, Ukraine, Uzbekistan, and FR Yugoslavia all disputes arising out of this Statement of Limited Warranty or related to its violation, termination or nullity will be finally settled under the Rules of Arbitration and Conciliation of the International Arbitral Center of the Federal Economic Chamber in Vienna (Vienna Rules) by three arbitrators appointed in accordance with these rules. The arbitration will be held in Vienna, Austria, and the official language of the proceedings will be English. The decision of the arbitrators will be final and binding upon both parties. Therefore, pursuant to paragraph 598 (2) of the Austrian Code of Civil Procedure, the parties expressly waive the application of paragraph 595 (1) figure 7 of the Code. IBM may, however, institute proceedings in a competent court in the country of installation. **In Estonia, Latvia and Lithuania** all disputes arising in connection with this Statement of Limited Warranty will be finally settled in arbitration that will be held in Helsinki, Finland in accordance with the arbitration laws of Finland then in effect. Each party will appoint one arbitrator. The arbitrators will then jointly appoint the chairman. If arbitrators cannot agree on the chairman, then the Central Chamber of Commerce in Helsinki will appoint the chairman.

EUROPEAN UNION (EU)

THE FOLLOWING TERMS APPLY TO ALL EU COUNTRIES:

The warranty for Machines acquired in EU countries is valid and applicable in all EU countries provided the Machines have been announced and made available in such countries.

How to Obtain Warranty Service: *The following is added to this section:*

To obtain warranty service from IBM in EU countries, see the telephone listing in Part 3 - Warranty Information.

You may contact IBM at the following address:

IBM Warranty & Service Quality Dept.

PO Box 30

Spango Valley

Greenock

Scotland PA16 0AH

CONSUMERS

Consumers have legal rights under applicable national legislation governing the sale of consumer goods. Such rights are not affected by the warranties provided in this Statement of Limited Warranty.

AUSTRIA, DENMARK, FINLAND, GREECE, ITALY, NETHERLANDS, NORWAY, PORTUGAL, SPAIN, SWEDEN AND SWITZERLAND

Limitation of Liability: *The following replaces the terms of this section in its entirety:*

Except as otherwise provided by mandatory law:

1. IBM's liability for any damages and losses that may arise as a consequence of the fulfillment of its obligations under or in connection with this Statement of Limited Warranty or due to any other cause related to this Statement of Limited Warranty is limited to the compensation of only those damages and losses proved and actually arising as an immediate and direct consequence of the non-fulfillment of such obligations (if IBM is at fault) or of such cause, for a maximum amount equal to the charges you paid for the Machine. For purposes of this item, the term "Machine" includes Machine Code and Licensed Internal Code ("LIC").

The above limitation shall not apply to damages for bodily injuries (including death) and damages to real property and tangible personal property for which IBM is legally liable.

2. **UNDER NO CIRCUMSTANCES IS IBM, ITS SUPPLIERS OR RESELLERS LIABLE FOR ANY OF THE FOLLOWING, EVEN IF INFORMED OF THEIR POSSIBILITY: 1) LOSS OF, OR DAMAGE TO, DATA; 2) INCIDENTAL OR INDIRECT DAMAGES, OR FOR ANY ECONOMIC CONSEQUENTIAL DAMAGES; 3) LOST PROFITS, EVEN IF THEY ARISE AS AN IMMEDIATE CONSEQUENCE OF THE EVENT THAT GENERATED THE DAMAGES; OR 4) LOSS OF BUSINESS, REVENUE, GOODWILL, OR ANTICIPATED SAVINGS.**

FRANCE AND BELGIUM

Limitation of Liability: *The following replaces the terms of this section in its entirety:*

Except as otherwise provided by mandatory law:

1. IBM's liability for any damages and losses that may arise as a consequence of the fulfillment of its obligations under or in connection with this Statement of Limited Warranty is limited to the compensation of only those damages and losses proved and actually arising as an immediate and direct consequence of the non-fulfillment of such obligations (if IBM is at fault), for a maximum amount equal to the charges you paid for the Machine that has caused the damages. For purposes of this item, the term "Machine" includes Machine Code and Licensed Internal Code ("LIC").

The above limitation shall not apply to damages for bodily injuries (including death) and damages to real property and tangible personal property for which IBM is legally liable.

2. **UNDER NO CIRCUMSTANCES IS IBM, ITS SUPPLIERS OR RESELLERS LIABLE FOR ANY OF THE FOLLOWING, EVEN IF INFORMED OF THEIR POSSIBILITY: 1) LOSS OF, OR DAMAGE TO, DATA; 2) INCIDENTAL OR INDIRECT DAMAGES, OR FOR ANY ECONOMIC CONSEQUENTIAL DAMAGES; 3) LOST PROFITS, EVEN IF THEY ARISE AS AN IMMEDIATE CONSEQUENCE OF THE EVENT THAT GENERATED THE DAMAGES; OR 4) LOSS OF BUSINESS, REVENUE, GOODWILL, OR ANTICIPATED SAVINGS.**

THE FOLLOWING TERMS APPLY TO THE COUNTRY SPECIFIED:

AUSTRIA

The provisions of this Statement of Limited Warranty replace any applicable statutory warranties.

What this Warranty Covers: *The following replaces the first sentence of the first paragraph of this section:*

The warranty for an IBM Machine covers the functionality of the Machine for its normal use and the Machine's conformity to its Specifications.

The following paragraphs are added to this section:

The limitation period for consumers in action for breach of warranty is the statutory period as a minimum. In case IBM or your reseller is unable to repair an IBM Machine, you can alternatively ask for a partial refund as far as justified by the reduced value of the unrepaired Machine or ask for a cancellation of the respective agreement for such Machine and get your money refunded.

The second paragraph does not apply.

What IBM Will Do to Correct Problems: *The following is added to this section:*

During the warranty period, IBM will reimburse you for the transportation charges for the delivery of the failing Machine to IBM.

Limitation of Liability: *The following paragraph is added to this section:*

The limitations and exclusions specified in the Statement of Limited Warranty will not apply to damages caused by IBM with fraud or gross negligence and for express warranty.

The following sentence is added to the end of item 2:

IBM's liability under this item is limited to the violation of essential contractual terms in cases of ordinary negligence.

EGYPT

Limitation of Liability: *The following replaces item 2 in this section:*

as to any other actual direct damages, IBM's liability will be limited to the total amount you paid for the Machine that is the subject of the claim. For purposes of this item, the term "Machine" includes Machine Code and Licensed Internal Code ("LIC").

Applicability of suppliers and resellers (unchanged).

FRANCE

Limitation of Liability: *The following replaces the second sentence of the first paragraph of this section:*

In such instances, regardless of the basis on which you are entitled to claim damages from IBM, IBM is liable for no more than: (items 1 and 2 unchanged).

GERMANY

What this Warranty Covers: *The following replaces the first sentence of the first paragraph of this section:*

The warranty for an IBM Machine covers the functionality of the Machine for its normal use and the Machine's conformity to its Specifications.

The following paragraphs are added to this section:

The minimum warranty period for Machines is twelve months. In case IBM or your reseller is unable to repair an IBM Machine, you can alternatively ask for a partial refund as far as justified by the reduced value of the unrepaired Machine or ask for a cancellation of the respective agreement for such Machine and get your money refunded.

The second paragraph does not apply.

What IBM Will Do to Correct Problems: *The following is added to this section:*

During the warranty period, transportation for delivery of the failing Machine to IBM will be at IBM's expense.

Limitation of Liability: *The following paragraph is added to this section:*

The limitations and exclusions specified in the Statement of Limited Warranty will not apply to damages caused by IBM with fraud or gross negligence and for express warranty.

The following sentence is added to the end of item 2:

IBM's liability under this item is limited to the violation of essential contractual terms in cases of ordinary negligence.

HUNGARY

Limitation of Liability: *The following is added at the end of this section:*

The limitation and exclusion specified herein shall not apply to liability for a breach of contract damaging life, physical well-being, or health that has been caused intentionally, by gross negligence, or by a criminal act. The parties accept the limitations of liability as valid provisions and state that the Section 314.(2) of the Hungarian Civil Code applies as the acquisition price as well as other advantages arising out of the present Statement of Limited Warranty balance this limitation of liability.

IRELAND

What this Warranty Covers: *The following is added to this section:*

Except as expressly provided in these terms and conditions, all statutory conditions, including all warranties implied, but without prejudice to the generality of the foregoing all warranties implied by the Sale of Goods Act 1893 or the Sale of Goods and Supply of Services Act 1980 are hereby excluded.

Limitation of Liability: *The following replaces the terms of section in its entirety:*

For the purposes of this section, a "Default" means any act, statement, omission, or negligence on the part of IBM in connection with, or in relation to, the subject matter of this

Statement of Limited Warranty in respect of which IBM is legally liable to you, whether in contract or tort. A number of Defaults which together result in, or contribute to, substantially the same loss or damage will be treated as one Default occurring on the date of occurrence of the last such Default. Circumstances may arise where, because of a Default, you are entitled to recover damages from IBM. This section sets out the extent of IBM's liability and your sole remedy.

1. IBM will accept unlimited liability for death or personal injury caused by the negligence of IBM
2. Subject always to the **Items for Which IBM is Not Liable** below, IBM will accept unlimited liability for physical damage to your tangible property resulting from the negligence of IBM.
3. Except as provided in items 1 and 2 above, IBM's entire liability for actual damages for any one Default will not in any event exceed the greater of 1) EUR 125,000, or 2) 125% of the amount you paid for the Machine directly relating to the Default.

Items for Which IBM is Not Liable

Save with respect to any liability referred to in item 1 above, under no circumstances is IBM, its suppliers or resellers liable for any of the following, even if IBM or they were informed of the possibility of such losses:

1. loss of, or damage to, data;
2. special, indirect, or consequential loss; or
3. loss of profits, business, revenue, goodwill, or anticipated savings.

SLOVAKIA

Limitation of Liability: *The following is added to the end of the last paragraph:*

The limitations apply to the extent they are not prohibited under §§ 373-386 of the Slovak Commercial Code.

SOUTH AFRICA, NAMIBIA, BOTSWANA, LESOTHO AND SWAZILAND

Limitation of Liability: *The following is added to this section:*

IBM's entire liability to you for actual damages arising in all situations involving nonperformance by IBM in respect of the subject matter of this Statement of Warranty will be limited to the charge paid by you for the individual Machine that is the subject of your claim from IBM.

UNITED KINGDOM

Limitation of Liability: *The following replaces the terms of this section in its entirety:*

For the purposes of this section, a "Default" means any act, statement, omission, or negligence on the part of IBM in connection with, or in relation to, the subject matter of this Statement of Limited Warranty in respect of which IBM is legally liable to you, whether in contract or tort. A number of Defaults which together result in, or contribute to, substantially the same loss or damage will be treated as one Default. Circumstances may arise where, because of a Default, you are entitled to recover damages from IBM. This section sets out the extent of IBM's liability and your sole remedy.

1. IBM will accept unlimited liability for:
 - a. death or personal injury caused by the negligence of IBM; and
 - b. any breach of its obligations implied by Section 12 of the Sale of Goods Act 1979 or Section 2 of the Supply of Goods and Services Act 1982, or any statutory modification or re-enactment of either such Section.
2. IBM will accept unlimited liability, subject always to the **Items for Which IBM is Not Liable** below, for physical damage to your tangible property resulting from the negligence of IBM.

3. IBM's entire liability for actual damages for any one Default will not in any event, except as provided in items 1 and 2 above, exceed the greater of 1) Pounds Sterling 75,000, or 2) 125% of the total purchase price payable or the charges for the Machine directly relating to the Default.

These limits also apply to IBM's suppliers and resellers. They state the maximum for which IBM and such suppliers and resellers are collectively responsible.

Items for Which IBM is Not Liable

Save with respect to any liability referred to in item 1 above, under no circumstances is IBM or any of its suppliers or resellers liable for any of the following, even if IBM or they were informed of the possibility of such losses:

1. loss of, or damage to, data;
2. special, indirect, or consequential loss; or
3. loss of profits, business, revenue, goodwill, or anticipated savings.

Part 3 - Warranty Information

This Part 3 provides information regarding the warranty applicable to your Machine, including the warranty period and type of warranty service IBM provides.

Warranty Period

The warranty period may vary by country or region and is specified in the table below.

NOTE: "Region" means either Hong Kong or Macau Special Administrative Region of China.

ThinkPad Multi-Burner Plus Ultrabay Enhanced Drive

Country or Region of Purchase	Warranty Period	Type of Warranty Service
Worldwide	3 years	7

A warranty period of 3 years on parts and 3 years on labor means that IBM provides warranty service without charge for parts and labor during the 3 year warranty period.

Types of Warranty Service

If required, IBM provides repair or exchange service depending on the type of warranty service specified for your Machine in the above table and as described below. Warranty service may be provided by your reseller if approved by IBM to perform warranty service. Scheduling of service will depend upon the time of your call and is subject to parts availability. Service levels are response time objectives and are not guaranteed. The specified level of warranty service may not be available in all worldwide locations, additional charges may apply outside IBM's normal service area, contact your local IBM representative or your reseller for country and location specific information.

1. Customer Replaceable Unit ("CRU") Service

IBM provides replacement CRUs to you for you to install. CRU information and replacement instructions are shipped with your Machine and are available from IBM at any time on your request. Installation of Tier 1 CRUs is your responsibility. If IBM installs a Tier 1 CRU at your request, you will be charged for the installation. You may install a Tier 2 CRU yourself or request IBM to install it, at no additional charge, under the type of warranty service designated for your Machine. IBM specifies in the materials shipped with a replacement CRU whether a defective CRU must be returned to IBM. When return is required, 1) return instructions and a container are shipped with the replacement CRU, and 2) you may be charged for the replacement CRU if IBM does not receive the defective CRU within 30 days of your receipt of the replacement.

2. On-site Service

IBM or your reseller will either repair or exchange the failing Machine at your location and verify its operation. You must provide suitable working area to allow disassembly and reassembly of the IBM Machine. The area must be clean, well lit and suitable for the purpose. For some Machines, certain repairs may require sending the Machine to an IBM service center.

3. Courier or Depot Service *

You will disconnect the failing Machine for collection arranged by IBM. IBM will provide you with a shipping container for you to return your Machine to a designated service center. A courier will pick up your Machine and deliver it to the designated service center. Following its repair or exchange, IBM will arrange the return delivery of the Machine to your location. You are responsible for its installation and verification.

4. Customer Carry-In or Mail-In Service

You will deliver or mail as IBM specifies (prepaid unless IBM specifies otherwise) the failing Machine suitably packaged to a location IBM designates. After IBM has repaired or exchanged the Machine, IBM will make it available for your collection or, for Mail-in Service, IBM will return it to you at IBM's expense, unless IBM specifies otherwise. You are responsible for the subsequent installation and verification of the Machine.

5. CRU and On-site Service

This type of Warranty Service is a combination of Type 1 and Type 2 (see above).

6. CRU and Courier or Depot Service

This type of Warranty Service is a combination of Type 1 and Type 3 (see above).

7. CRU and Customer Carry-In or Mail-In Service

This type of Warranty Service is a combination of Type 1 and Type 4 (see above).

When a 5, 6 or 7 type of warranty service is listed, IBM will determine which type of warranty service is appropriate for the repair.

* This type of service is called ThinkPad EasyServ or EasyServ in some countries. The IBM Machine Warranty worldwide web site at http://www.ibm.com/servers/support/machine_warranties/ provides a worldwide overview of IBM's Limited Warranty for Machines, a Glossary of IBM definitions, Frequently Asked Questions (FAQs) and Support by Product (Machine) with links to Product Support pages. **The IBM Statement of Limited Warranty is also available on this site in 29 languages.** To obtain warranty service contact IBM or your IBM reseller. In Canada or the United States, call 1-800-IBM-SERV (426-7378). In Canada or the United States, call 1-800-IBM-SERV (426-7378). For other countries, see the telephone numbers below.

Phone numbers are subject to change without notice. For the latest phone number list, go to <http://www.ibm.com/pc/support> and click **Support Phone List**.

Country or Region	Telephone Number	Country or Region	Telephone Number
Africa	+44 (0) 1475 555 055	Japan	Desktop: 0120-887-870 <ul style="list-style-type: none"> • Overseas calls: 81-46-266-1084 ThinkPad: 0120-887-874 <ul style="list-style-type: none"> • Overseas calls: 81-46-266-1084 IntelliStation and xSeries: 81-46-266-1358 PC Software: 0120-558-695 <ul style="list-style-type: none"> • Overseas calls: 81-44-200-8666
Argentina	0800-666-0011	Luxembourg	298-977-5063

Australia	131-426	Malaysia	(60) 3-7727-7800
Austria	01-24592-5901	Mexico	001-866-434-2080
Belgium	Dutch: 02-210 9820 French: 02-210 9800	Netherlands	020-514 5770
Brazil	55-11-3889-8986	New Zealand	0800-446-149
Canada	English: 1-800-565-3344 French: 1-800-565-3344 In Toronto: 416-383-3344	Nicaragua	255-6658
Chile	800-224-488	Norway	66 81 11 00
China	800-810-1818	Panama	206-6047
China (Hong Kong and S.A.R.)	Home PC: 852-2825-7799 Commercial PC: 852-8205-0333	Peru	0-800-50-866
Colombia	980-912-3021	Philippines	(63) 2-995-2225
Costa Rica	284-3911	Portugal	21-892-7147
Denmark	45 20 82 00	Russia	095-940-2000
Dominican Republic	566-4755 or 566-5161 ext. 8201 Toll Free within the Dominican Republic: 1-200-1929	Singapore	(65) 1-800-840-9911
Ecuador	1-800-426911 (option #4)	Spain	91-714-7983
El Salvador	250-5696	Sweden	08-477 4420
Finland	09-459 69 60	Switzerland	058-333-0900
France	02 38 55 74 50	Taiwan	886-2-8723-9799
Germany	07032-1549 201	Thailand	(66) 2-273-4000

Guatemala	335-8490	Turkey	00-800-446-32-041
Honduras	Tegucigalpa & San Pedro Sula: 232-4222 San Pedro Sula: 552-2234	United Kingdom	0-1475-555 055
India	1600-44-6666	United States	1-800-IBM-SERV (1-800-426-7378)
Indonesia	(62) 21-523-8535	Uruguay	000-411-005-6649
Ireland	01-815-9202	Venezuela	0-800-100-2011
Italy	02-7031-6101	Vietnam	Ho Chi Minh: (84) 8-829-5160 Hanoi: (84) 4-843-6675

Dodatek D. Guarantee supplement for Mexico

This supplement is considered part of IBM's Statement of Limited Warranty and shall be effective solely and exclusively for products distributed and commercialized within Territory of the Mexican United States. In the event of a conflict, the terms of this supplement shall apply.

All software programs pre-loaded in the equipment shall only have a thirty- (30) day guarantee for installation defects from the date of purchase. IBM is not responsible for the information in such software programs and/or any additional software programs installed by you or installed after purchase of the product.

Services not chargeable to the guarantee shall be charged to the final user, prior an authorization.

In the event that warranty repair is required please call the IBM Support Center at 001-866-434-2080, where you will be directed to the nearest Authorized Service Center. Should no Authorized Service Center exist in your city, location or within 70 kilometers of your city or location, the guarantee includes any reasonable delivery charges related to the transportation of the product to our nearest Authorized Service Center. Please call the nearest Authorized Service Center to obtain the necessary approvals or information concerning the shipment of the product and the shipment address.

To obtain a list of Authorized Service Centers, please visit:
http://www.pc.ibm.com/la/centros_de_servicio/servicio_mexico/servicio_mexico.html

Manufactured by:
SCI Systems de México, S.A. de C.V.
Av. De la Solidaridad Iberoamericana No. 7020
Col. Club de Golf Atlas
El Salto, Jalisco, México
C.P. 45680,
Tel. 01-800-3676900

Marketing by:
IBM de México, Comercialización y
Servicios, S. A. de C. V.
Alfonso Nápoles Gándara No 3111
Parque Corporativo de Peña Blanca
Delegación Álvaro Obregón
México, D.F., México
C.P. 01210,
Tel. 01-800-00-325-00

Dodatek E. Notices

IBM may not offer the products, services, or features discussed in this document in all countries. Consult your local IBM representative for information on the products and services currently available in your area. Any reference to an IBM product, program, or service is not intended to state or imply that only that IBM product, program, or service may be used. Any functionally equivalent product, program, or service that does not infringe any IBM intellectual property right may be used instead. However, it is the user's responsibility to evaluate and verify the operation of any non-IBM product, program, or service.

IBM may have patents or pending patent applications covering subject matter described in this document. The furnishing of this document does not give you any license to these patents. You can send license inquiries, in writing, to:

*IBM Director of Licensing
IBM Corporation
North Castle Drive
Armonk, NY 10504-1785
U.S.A.*

INTERNATIONAL BUSINESS MACHINES CORPORATION PROVIDES THIS PUBLICATION "AS IS" WITHOUT WARRANTY OF ANY KIND, EITHER EXPRESS OR IMPLIED, INCLUDING, BUT NOT LIMITED TO, THE IMPLIED WARRANTIES OF NON-INFRINGEMENT, MERCHANTABILITY OR FITNESS FOR A PARTICULAR PURPOSE. Some jurisdictions do not allow disclaimer of express or implied warranties in certain transactions, therefore, this statement may not apply to you.

This information could include technical inaccuracies or typographical errors. Changes are periodically made to the information herein; these changes will be incorporated in new editions of the publication. IBM may make improvements and/or changes in the product(s) and/or the program(s) described in this publication at any time without notice.

The products described in this document are not intended for use in implantation or other life support applications where malfunction may result in injury or death to persons. The information contained in this document does not affect or change IBM product specifications or warranties. Nothing in this document shall operate as an express or implied license or indemnity under the intellectual property rights of IBM or third parties. All information contained in this document was obtained in specific environments and is presented as an illustration. The result obtained in other operating environments may vary.

IBM may use or distribute any of the information you supply in any way it believes appropriate without incurring any obligation to you.

Any references in this publication to non-IBM Web sites are provided for convenience only and do not in any manner serve as an endorsement of those Web sites. The materials at those Web sites are not part of the materials for this IBM product, and use of those Web sites is at your own risk.

Any performance data contained herein was determined in a controlled environment. Therefore, the result obtained in other operating environments may vary significantly. Some measurements may have been made on development-level systems and there is no guarantee that these measurements will be the same on generally available systems. Furthermore, some measurements may have been estimated through extrapolation. Actual results may vary. Users of this document should verify the applicable data for their specific environment.

Trademarks

The following terms are trademarks of International Business Machines Corporation in the United States, other countries, or both:

IBM
IBM logo
ThinkPad
Ultrabay

Microsoft and Windows are trademarks of Microsoft Corporation in the United States, other countries, or both.

Other company, product, or service names may be trademarks or service marks of others.

Electronic emission notices

IBM ThinkPad Multi-Burner Plus Ultrabay Enhanced Drive

Federal Communications Commission (FCC) statement

Note: This equipment has been tested and found to comply with the limits for a Class B digital device, pursuant to Part 15 of the FCC Rules. These limits are designed to provide reasonable protection against harmful interference in a residential installation. This equipment generates, uses, and can radiate radio frequency energy and, if not installed and used in accordance with the instructions, may cause harmful interference to radio communications. However, there is no guarantee that interference will not occur in a particular installation. If this equipment does cause harmful interference to radio or television reception, which can be determined by turning the equipment off and on, the user is encouraged to try to correct the interference by one or more of the following measures:

- Reorient or relocate the receiving antenna.
- Increase the separation between the equipment and receiver.
- Connect the equipment into an outlet on a circuit different from that to which the receiver is connected.
- Consult an IBM authorized dealer or service representative for help.

Properly shielded and grounded cables and connectors must be used in order to meet FCC emission limits. Proper cables and connectors are available from IBM authorized dealers. IBM is not responsible for any radio or television interference caused by using other than recommended cables and connectors or by unauthorized changes or modifications to this equipment. Unauthorized changes or modifications could void the user's authority to operate the equipment.

This device complies with Part 15 of the FCC Rules. Operation is subject to the following two conditions: (1) this device may not cause harmful interference, and (2) this device must accept any interference received, including interference that may cause undesired operation.

Responsible party:

International Business Machines Corporation
New Orchard Road
Armonk, NY 10504
Telephone: 1-919-543-2193

FC Tested To Comply
With FCC Standards
FOR HOME OR OFFICE USE

Industry Canada Class B emission compliance statement

This Class B digital apparatus complies with Canadian ICES-003.

Avis de conformité a la réglementation d'Industrie Canada

Cet appareil numérique de la classe B est conforme à la norme NMB-003 du Canada.

Deutsche EMV-Direktive (electromagnetische Verträglichkeit)

Zulassungsbcheinigung laut dem Deutschen Gesetz über die elektromagnetische Verträglichkeit von Geräten (EMVG) vom 30. August 1995 (bzw. der EMC EG Richtlinie 89/336):

Dieses Gerät ist berechtigt in Übereinstimmung mit dem Deutschen EMVG das EG-Konformitätszeichen - CE - zu führen. Verantwortlich für die Konformitätserklärung nach Paragraph 5 des EMVG ist die:

IBM Deutschland Informationssysteme GmbH, 70548 Stuttgart.

Informationen in Hinsicht EMVG Paragraph 3 Abs. (2) 2:

Das Gerät erfüllt die Schutzanforderungen nach EN 55024:1998 und EN 55022:1998 Klasse B.
--

EN 55022 Hinweis:

“Wird dieses Gerät in einer industriellen Umgebung betrieben (wie in EN 55022:B festgelegt), dann kann es dabei eventuell gestört werden. In solch einem FA11 ist der Abstand bzw. die Abschirmung zu der industriellen Störquelle zu vergrößern.”

Anmerkung:

Um die Einhaltung des EMVG sicherzustellen sind die Geräte, wie in den IBM Handbüchern angegeben, zu installieren und zu betreiben.

European Union - emission directive

This product is in conformity with the protection requirements of EU Council Directive 89/336/ECC on the approximation of the laws of the Member States relating to electromagnetic compatibility.

IBM can not accept responsibility for any failure to satisfy the protection requirements resulting from a non-recommended modification of the product, including the fitting of non-IBM option cards.

This product has been tested and found to comply with the limits for Class B Information Technology Equipment according to European Standard EN 55022. The limits for Class B equipment were derived for typical residential environments to provide reasonable protection against interference with licensed communication devices.

Union Européenne - Directive Conformité électromagnétique

Ce produit est conforme aux exigences de protection de la Directive 89/336/EEC du Conseil de l'UE sur le rapprochement des lois des États membres en matière de compatibilité électromagnétique.

IBM ne peut accepter aucune responsabilité pour le manquement aux exigences de protection résultant d'une modification non recommandée du produit, y compris l'installation de cartes autres que les cartes IBM.

Ce produit a été testé et il satisfait les conditions de l'équipement informatique de Classe B en vertu de Standard européen EN 55022. Les conditions pour l'équipement de Classe B ont été définies en fonction d'un contexte résidentiel ordinaire afin de fournir une protection raisonnable contre l'interférence d'appareils de communication autorisés.

Unione Europea - Directiva EMC (Conformidad electromagnética)

Este producto satisface los requisitos de protección del Consejo de la UE, Directiva 89/336/CEE en lo que a la legislatura de los Estados Miembros sobre compatibilidad electromagnética se refiere.

IBM no puede aceptar responsabilidad alguna si este producto deja de satisfacer dichos requisitos de protección como resultado de una modificación no recomendada del producto, incluyendo el ajuste de tarjetas de opción que no sean IBM.

Este producto ha sido probado y satisface los límites para Equipos Informáticos Clase B de conformidad con el Estándar Europeo EN 55022. Los límites para los equipos de Clase B se han establecido para entornos residenciales típicos a fin de proporcionar una protección razonable contra las interferencias con dispositivos de comunicación licenciados.

Union Europea - Normativa EMC

Questo prodotto è conforme alle normative di protezione ai sensi della Direttiva del Consiglio dell'Unione Europea 89/336/CEE sull'armonizzazione legislativa degli stati membri in materia di compatibilità elettromagnetica.

IBM non accetta responsabilità alcuna per la mancata conformità alle normative di protezione dovuta a modifiche non consigliate al prodotto, compresa l'installazione di schede e componenti di marca diversa da IBM.

Le prove effettuate sul presente prodotto hanno accertato che esso rientra nei limiti stabiliti per le apparecchiature di informatica Classe B ai sensi della Norma Europea EN 55022. I limiti delle apparecchiature della Classe B sono stati stabiliti al fine di fornire ragionevole protezione da interferenze mediante dispositivi di comunicazione in concessione in ambienti residenziali tipici.

이 기기는 가정용으로 전자파 적합등록을 한 기기로서
주거지역에서는 물론 모든 지역에서 사용할 수 있습니다.

この装置は、情報処理装置等電波障害自主規制協議会（VCCI）の基準に基づくクラスB情報技術装置です。この装置は、家庭環境で使用することを目的としていますが、この装置がラジオやテレビジョン受信機に近接して使用されると、受信障害を引き起こすことがあります。
取扱説明書に従って正しい取り扱いをして下さい。

Japanese statement of compliance for products less than or equal to 20 A per phase

高調波ガイドライン適合品



Číslo položky: 73P3315

Vytištěno v Dánsku společností IBM Danmark A/S.

(1P) P/N: 73P3315

