



## 机架安装指示信息

请仔细阅读随您的机架机箱一起提供的文档以获取有关安全和布线的信息。将存储扩展单元安装到机架机箱中时，请考虑以下事项：

- 要将设备安装到机架机箱中，需要两个或两个以上人员。
- 确保室内气温低于 35°C (95°F)。
- 请勿阻塞任何通风孔，通常 15 厘米 (6 英寸) 的空气空间可以提供适当的气流。
- 计划开始于机架机箱底部的设备安装。
- 在机架机箱底部安装最重的设备。
- 将连接的模板放置到机架中以使模板的边缘不与任何其它设备重叠。
- 在机架机箱中，请勿在已安装设备的上部或者下部留有开放空间。要帮助防止对设备组件的损坏，请始终安装空白的填充面板以覆盖开放空间并且帮助确保适当的空气流通。
- 请勿同时将多于一个的设备扩展到机架机箱外。
- 请将所有电源线连接到已正确连接并且接地的电源插座。
- 在一个机架机箱中安装多个设备时，请采取预防措施以防止电源插座超负荷。



抬起时使用安全的做法。



≥18 公斤 (39.7 磅)



≥32 公斤 (70.5 磅)



≥55 公斤 (121.2 磅)



请勿在安装在机架中的设备顶部放置任何重量超过 50 公斤 (110 磅) 的物体。

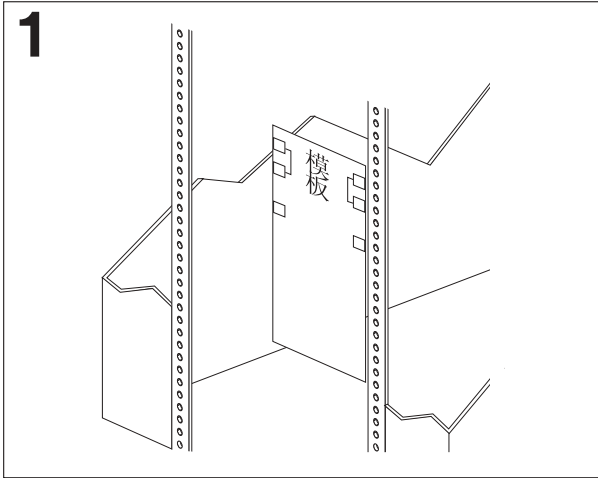


≥50 公斤 (110 磅)

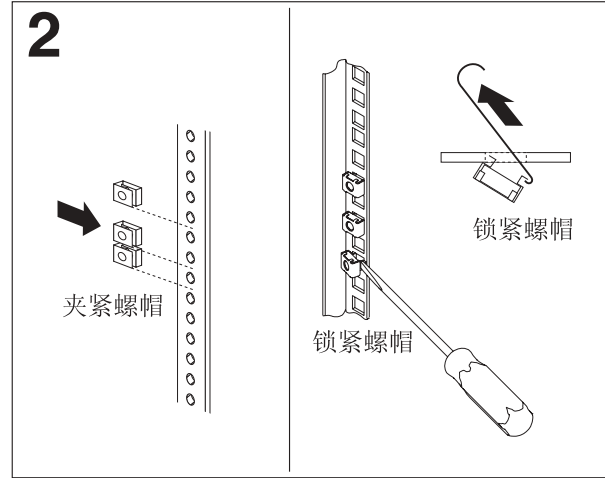
在安装过程中，您将需要一把一字螺丝刀和一把十字螺丝刀。以下是随您的机架安装工具箱一起提供的器件的列表。如果任何器件丢失或损坏，则请联系购买处。

- 锁紧螺帽 (10)
- 夹紧螺帽 (10)
- M6 螺钉 (10)
- M5 螺钉 (2)
- 导轨装置，右 (1)
- 导轨装置，左 (1)

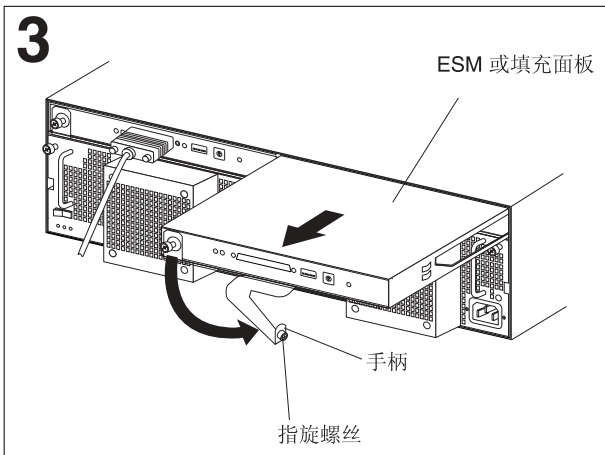
注：在卸下任何静电敏感的设备之前，请参考您的扩展单元文档以获取有关的处理准则。



使用连接的机架安装模板定位前部和后部机架安装凸缘上的孔。



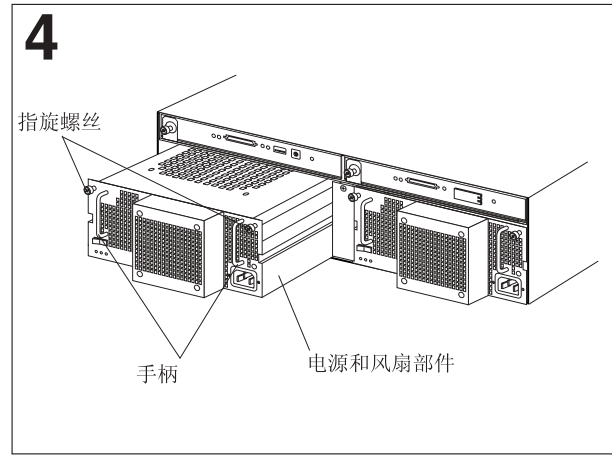
根据您机架机箱的需要，安装锁紧螺帽或夹紧螺帽。使用一字螺丝刀安装锁紧螺帽。



注：从扩展单元卸下组件减少了单元的重量以进行更简便的安装。安装过程中的步骤 3、4 和 5 显示如何卸下组件。

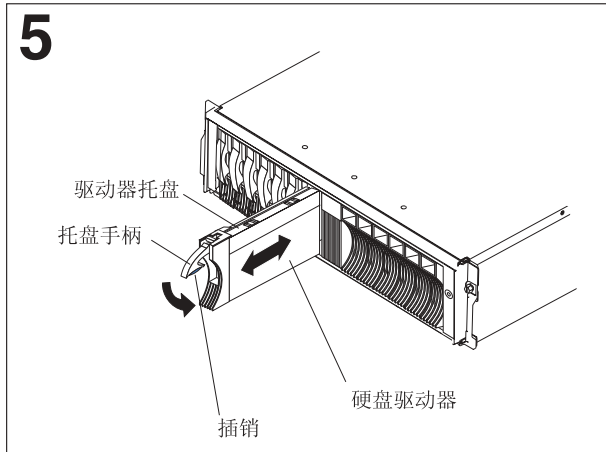
要卸下 ESM 或填充面板，请松开指旋螺丝并且将手柄向外移动至右边；然后，将 ESM 或填充面板滑出扩展单元。

对其它 ESM 或填充面板重复此步骤并且保留 ESM 以备以后安装。



要卸下带有风扇部件的电源，请松开两个指旋螺丝；然后，抓紧部件每一侧的手柄并且将其从扩展单元卸下。

对其它带有风扇部件的电源重复此步骤；然后，保留两个部件以备以后安装。

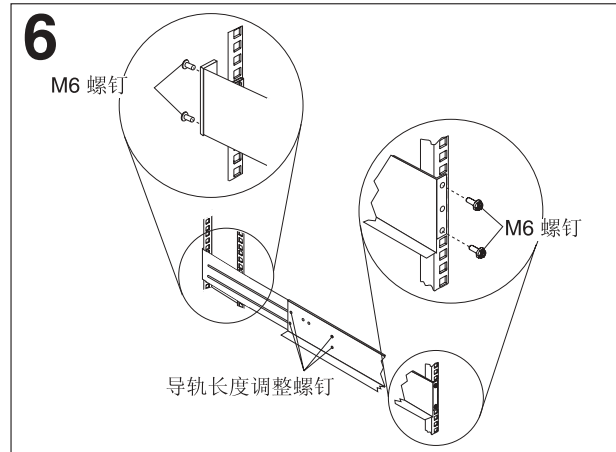


要卸下硬盘驱动器，请按插销并且向上拉起手柄；然后，小心地从扩展单元拉出驱动器。

注：

1. 卸下任何硬盘驱动器之前，请确保已标记它们的位置以便可以在同一位置重新安装它们。
2. 轻轻处理硬盘驱动器并且请勿堆叠它们。遵循所有针对静电敏感设备的预防措施。

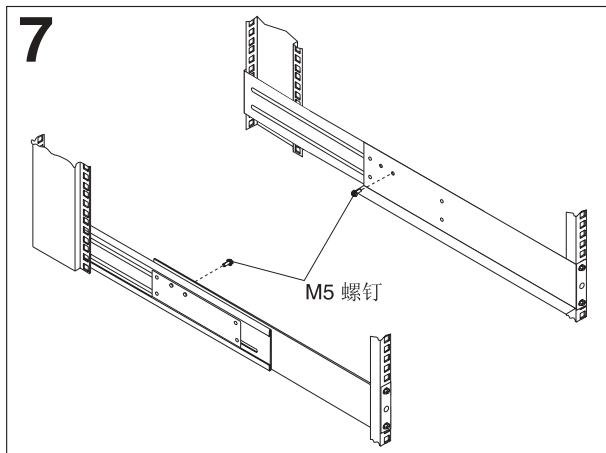
对所有硬盘驱动器重复此步骤。



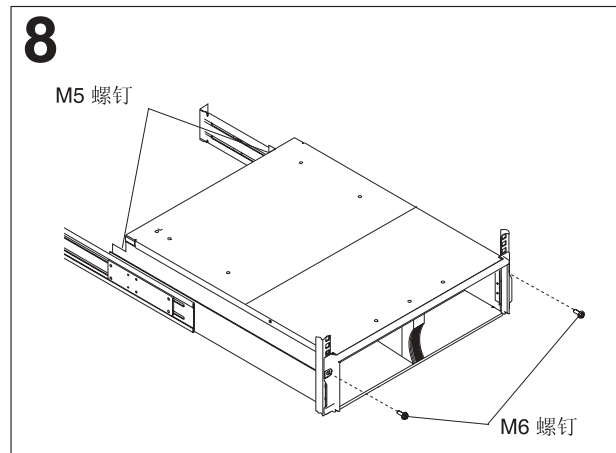
在标记为 **R** 的导轨上，请松开四个导轨长度调整螺钉；然后，使导轨前部贴着机架安装凸缘右前方的外侧并且松散地安装两个 M6 螺钉。

延伸后部机架安装凸缘外侧的导轨的后部；然后，安装并且拧紧两个 M6 螺钉。

拧紧四个导轨长度调整螺钉；然后，对机架左侧上标记为 **L** 的导轨重复此步骤。



将 M5 螺钉松散地插入每个导轨以将机架的后部固定到导轨中。



将扩展单元一路滑进机架；然后，用两个 M6 螺钉固定扩展单元的前部。

拧紧两个 M5 螺钉；然后，逆向执行步骤 3 到步骤 5 中的过程以重新安装卸下的组件。

请参考您的扩展单元文档以完成安装。请将本信息和扩展单元文档一起存放以备将来使用。

---

第一版 (2003 年 9 月)

部件号: **0000013G3258**

中国印刷

IBM 是国际商业机器公司在美国和 / 或其它国家或地区的商标。

© Copyright International Business Machines Corporation 2003. All rights reserved.