

TotalStorage DS300 e DS400



Guia do Usuário e de Instalação de Hardware

TotalStorage DS300 e DS400



Guia do Usuário e de Instalação de Hardware

Nota: Antes de utilizar estas informações e o produto suportado por elas, leia as informações gerais no Apêndice C, “Avisos”, na página 97.

Segurança

Before installing this product, read the Safety Information.

قبل تركيب هذا المنتج، يجب قراءة الملاحظات الأمنية

Antes de instalar este produto, leia as Informações sobre Segurança.

在安装本产品之前，请仔细阅读 **Safety Information** (安全信息)。

安裝本產品之前，請先閱讀「安全資訊」。

Prije instalacije ovog produkta obavezno pročitajte Sigurnosne Upute.

Před instalací tohoto produktu si přečtěte příručku bezpečnostních instrukcí.

Læs sikkerhedsforskrifterne, før du installerer dette produkt.

Lees voordat u dit product installeert eerst de veiligheidsvoorschriften.

Ennen kuin asennat tämän tuotteen, lue turvaohjeet kohdasta Safety Information.

Avant d'installer ce produit, lisez les consignes de sécurité.

Vor der Installation dieses Produkts die Sicherheitshinweise lesen.

Πριν εγκαταστήσετε το προϊόν αυτό, διαβάστε τις πληροφορίες ασφάλειας (safety information).

לפני שתתקינו מוצר זה, קראו את הוראות הבטיחות.

A termék telepítése előtt olvassa el a Biztonsági előírásokat!

Prima di installare questo prodotto, leggere le Informazioni sulla Sicurezza.

製品の設置の前に、安全情報をお読みください。

본 제품을 설치하기 전에 안전 정보를 읽으십시오.

Пред да се инсталира овој продукт, прочитајте информацијата за безбедност.

Les sikkerhetsinformasjonen (Safety Information) før du installerer dette produktet.

Przed zainstalowaniem tego produktu, należy zapoznać się z książką "Informacje dotyczące bezpieczeństwa" (Safety Information).

Antes de instalar este produto, leia as Informações sobre Segurança.

Перед установкой продукта прочтите инструкции по технике безопасности.

Pred inštaláciou tohto zariadenia si pečítajte Bezpečnostné predpisy.

Pred namestitvijo tega proizvoda preberite Varnostne informacije.

Antes de instalar este producto, lea la información de seguridad.

Läs säkerhetsinformationen innan du installerar den här produkten.

Importante:

Todas as instruções de cuidado e perigo nesta documentação são iniciadas com um número. Esse número é utilizado para fazer referência cruzada de uma instrução de cuidado ou perigo em inglês com as versões traduzidas da instrução de cuidado ou perigo no manual *IBM Safety Information*.

Por exemplo, se uma instrução de cuidado iniciar com o número 1, as traduções dessa instrução de cuidado aparecerão no manual *IBM Safety Information* sob a instrução 1.

Certifique-se de ler todas as instruções de cuidado e perigo nesta documentação antes de executar as instruções. Leia quaisquer informações adicionais sobre segurança enviadas com o servidor ou dispositivo opcional antes de instalar o dispositivo.

Instrução 1:

PERIGO

A corrente elétrica proveniente de cabos de alimentação, de telefone e de comunicação é perigosa.

Para evitar risco de choque elétrico:

- **Não conecte ou desconecte nenhum cabo ou efetue a instalação, manutenção ou reconfiguração deste produto durante uma tempestade com raios.**
- **Conecte todos os cabos de alimentação a tomadas elétricas corretamente instaladas e aterradas.**
- **Todo equipamento que for conectado a este produto deve ser conectado a tomadas corretamente instaladas.**
- **Quando possível, utilize apenas uma das mãos para conectar ou desconectar cabos de sinal.**
- **Nunca ligue nenhum equipamento quando houver evidência de fogo, água ou danos estruturais.**
- **Antes de abrir tampas de dispositivos, desconecte cabos de alimentação, sistemas de telecomunicação, redes e modems conectados, a menos que especificado de maneira diferente nos procedimentos de instalação e configuração.**
- **Conecte e desconecte os cabos conforme descrito na tabela apresentada a seguir ao instalar, mover ou abrir tampas deste produto ou de dispositivos conectados.**

Para Conectar:

1. DESLIGUE tudo.
2. Primeiramente, conecte todos os cabos nos dispositivos.
3. Conecte os cabos de sinal nos conectores.
4. Conecte os cabos de alimentação às tomadas.
5. LIGUE os dispositivos.

Para Desconectar:

1. DESLIGUE tudo.
2. Primeiramente, remova os cabos de alimentação das tomadas.
3. Remova os cabos de sinal dos conectores;
4. Remova todos os cabos dos dispositivos.

Instrução 2:



CUIDADO:

Ao substituir a bateria de lítio, utilize apenas uma bateria IBM com Número de Peça 33F8354, ou um tipo de bateria equivalente recomendado pelo fabricante. Se o seu sistema possui um módulo com uma bateria de lítio, substitua-o apenas pelo mesmo tipo de módulo, produzido pelo mesmo fabricante. A bateria contém lítio e pode explodir se não for utilizada, manuseada ou descartada da forma correta.

Não:

- **Jogue nem insira na água**
- **Exponha a temperaturas superiores a 100°C (212°F)**
- **Conserte nem desmonte.**

Para descartar a bateria, entre em contato com a área de atendimento a clientes IBM, pelo telefone 0800-7014262, para obter informações sobre como enviá-la pelo correio para a IBM.

Instrução 3:



CUIDADO:

Quando produtos a laser (como CD-ROMs, unidades de DVD, dispositivos de fibra ótica ou transmissores) estiverem instalados, note o seguinte:

- Não remova as tampas. A remoção de tampas do produto a laser pode resultar em exposição perigosa à radiação a laser. Não existem peças que podem ser consertadas no interior do dispositivo.
- A utilização de controles ou ajustes ou a execução de procedimentos diferentes dos especificados aqui pode resultar em exposição à radiação prejudicial.



PERIGO

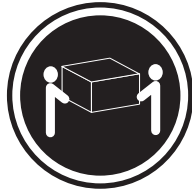
Alguns produtos a laser contêm um diodo de laser integrado, da Classe 3A ou Classe 3B. Note o seguinte:

Radiação a laser quando aberto. Não olhe diretamente para o feixe a olho nu ou com instrumentos óticos, e evite exposição direta ao feixe.



Class 1 Laser Product
Laser Klasse 1
Laser Klass 1
Luokan 1 Laserlaite
Appareil À Laser de Classe 1

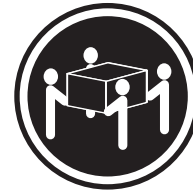
Instrução 4:



≥ 18 kg (39,7 lb)



≥ 32 kg (70,5 lb)



≥ 55 kg (121,2 lb)

CUIDADO:

Ao levantar, use os procedimentos de segurança.

Instrução 5:



CUIDADO:

O botão liga/desliga do dispositivo e a chave liga/desliga da fonte de alimentação não desligam a corrente elétrica fornecida ao dispositivo. Também é possível que o dispositivo tenha mais de um cabo de alimentação. Para remover toda a corrente elétrica do dispositivo, assegure que todos os cabos de alimentação estejam desconectados da fonte de alimentação.



Instrução 8:



CUIDADO:

Nunca remova a tampa de uma fonte de alimentação ou de qualquer peça que tenha esta etiqueta afixada.



Voltagens, correntes e níveis de energia perigosos estão presentes dentro de qualquer componente que tenha essa etiqueta afixada. Nenhuma peça localizada no interior desses componentes pode ser consertada. Se você suspeitar de um problema com alguma dessas peças, entre em contato com um técnico de manutenção.

Instrução 10:



CUIDADO:

Não coloque nenhum objeto pesando mais de 82 kg (180 lb.) sobre os dispositivos montados no rack.



>82 kg (180 lb.)

AVISO: A manipulação do cabo deste produto ou dos cabos associados aos acessórios vendidos com ele, podem expô-lo ao chumbo, um elemento químico que no Estado da Califórnia é considerado como causador de câncer e defeitos congênitos ou outros riscos reprodutivos. **Lave as mãos após a manipulação.**

Índice

Segurança	iii
Capítulo 1. Introdução	1
O CD IBM Documentation	1
Requisitos de Hardware e Software.	1
Utilizando o Documentation Browser	2
Documentação Relacionada	3
Avisos e Instruções Utilizadas Neste Documento.	3
Especificações	5
Capítulo 2. Planejando a Configuração do Subsistema de Armazenamento DS300	7
Gerenciamento do Subsistema de Armazenamento	7
Exemplos de Configuração do Subsistema de Armazenamento DS300.	8
Configuração de Servidor Único com Porta Única	8
Configuração de Servidor Único com Várias Portas	9
Configuração de Dois Servidores com Porta Única	10
Configuração de Vários Servidores com Várias Portas	11
Configuração de Vários Subsistemas de Armazenamento com Vários Servidores e Várias Portas.	12
Configuração do Subsistema de Armazenamento de Controlador Duplo de Único Servidor com Várias Portas	12
Configuração do Subsistema de Armazenamento de Controlador Duplo com Vários Servidores e Várias Portas	13
Capítulo 3. Instalando e Fazendo o Cabeamento do Subsistema de Armazenamento DS300	15
Lista de Verificação de Inventário	15
Hardware	15
Software e Documentação (Todos os Modelos)	15
Componentes do Subsistema de Armazenamento DS300	16
Vista Frontal do Subsistema de Armazenamento DS300	16
Vista Posterior do Subsistema de Armazenamento DS300	18
Memória Cache e Bateria do Controlador RAID	20
Introdução	20
Conectando Cabos de Interface Secundários para Gerenciamento de Armazenamento	20
Cabeamento iSCSI	21
Capítulo 4. Controles e LEDs do Subsistema de Armazenamento DS300	23
LEDs da Vista Frontal do Subsistema de Armazenamento DS300	23
Vista Posterior do Subsistema de Armazenamento DS300	24
Controles e LEDs da Fonte de Alimentação	24
Controlador RAID iSCSI com Controles e LEDs de um Conector Ethernet (Modelo 1701-1RL)	25
Controlador RAID iSCSI com Controles e LEDs de Três Conectores Ethernet (modelos 1701-1RS e 1701-2RD)	26
Capítulo 5. Planejando a Configuração do Subsistema de Armazenamento DS400	29
Gerenciamento do Subsistema de Armazenamento	29
Exemplos de Configuração do Sistema de Armazenamento DS400	30

Configuração de um Único Subsistema de Armazenamento com um Único Servidor	30
Configuração de um Único Subsistema de Armazenamento com Vários Servidores.	31
Configuração de um Único Subsistema de Armazenamento com Vários Computadores e Vários Servidores	32
Configuração de Vários Subsistemas de Armazenamento com Vários Servidores e Várias Portas.	33
Configurações Redundantes Fibre Channel do Host e da Unidade	34
Configurações da Zona da Malha SAN	35
Capítulo 6. Instalando o Subsistema de Armazenamento DS400	37
Lista de Verificação de Inventário	37
Hardware	37
Software e Documentação (Todos os Modelos)	37
Componentes dos Subsistemas de Armazenamento DS400	38
Vista Frontal do Subsistema de Armazenamento DS400	38
Vista Posterior do Subsistema de Armazenamento DS400	39
Memória Cache e Bateria do Controlador RAID	40
Introdução	40
Capítulo 7. Cabeamento do Subsistema de Armazenamento DS400	43
Cabeamento Fibre Channel	43
Trabalhando com Módulos SFP.	43
Trabalhando com Cabos de Fibra Ótica.	46
Conectando um Host a um Controlador RAID Fibre Channel	48
Conectando Cabos de Interface Secundários para Gerenciamento de Armazenamento	48
Conectando uma Unidade de Expansão IBM EXP400 a um Subsistema de Armazenamento DS400.	50
Capítulo 8. Controles e LEDs do Subsistema de Armazenamento DS400	53
Vista Frontal do Subsistema de Armazenamento DS400	53
Vista Posterior do Subsistema de Armazenamento DS400	54
Controles e LEDs da Fonte de Alimentação	54
Controles e LEDs do Controlador RAID Fibre Channel	55
Capítulo 9. Ligando e Desligando o Subsistema de Armazenamento	59
Cabeamento de Alimentação.	59
Ligando o Subsistema de Armazenamento	59
Desligando o Subsistema de Armazenamento	60
Restaurando a Energia Após um Encerramento Inesperado	62
Executando um Encerramento de Emergência	62
Restaurando a Energia Após um Encerramento de Emergência	63
Restaurando a Energia Após um Encerramento por Superaquecimento	63
Monitorando o Status pelo Software	63
Capítulo 10. Instalando e Substituindo Componentes	65
Diretrizes de Instalação.	65
Diretrizes de Confiabilidade do Sistema.	65
Manuseando Dispositivos Sensíveis à Estática	66
Instalando e Removendo o Painel nos Subsistemas de Armazenamento DS300 (Modelos 1701-1RS e 1701-2RD) e DS400	66
Instalando e Removendo o Painel no Subsistema de Armazenamento DS300 Modelo 1701-1RL	67
Instalando uma Unidade de Disco Rígido de Troca a Quente	68

Substituindo uma Unidade de Disco Rígido de Troca a Quente	70
Incluindo Unidades de Maior Capacidade	71
Substituindo a Bateria de Lítio Redonda do Controlador RAID	73
Substituindo a Bateria Cache no Controlador RAID	76
Substituindo um Módulo de Memória	79
Substituindo um Controlador RAID	82
Substituindo o Hardware	82
Configurando a Porta de Gerenciamento	85
Definindo os Endereços IP para Portas iSCSI DS300.	85
Importando Matrizes Estrangeiras	86
Substituindo uma Fonte de Alimentação de Troca a Quente	87
Incluindo uma Fonte de Alimentação (somente DS300 modelo 1701-1RL)	88
Capítulo 11. Configurando o Subsistema de Armazenamento para Gerenciamento Out-of-band	91
Apêndice A. ID e Registros do Subsistema de Armazenamento	93
Apêndice B. Obtendo Ajuda e Assistência Técnica	95
Antes de Ligar	95
Utilizando a Documentação	95
Obtendo Ajuda e Informações na World Wide Web	96
Assistência e Suporte do Software	96
Assistência e Suporte do Hardware	96
Apêndice C. Avisos	97
Aviso sobre a Edição	97
Marcas Registradas	98
Notas Importantes.	99
Descarte e Reciclagem de Produtos	99
Programa de Retorno de Baterias	100
Avisos de Emissão Eletrônica	101
Declaração da FCC (Federal Communications Commission).	101
Índice Remissivo	103

Capítulo 1. Introdução

Este *Guia do Usuário e de Instalação de Hardware* contém instruções para configurar o subsistema de armazenamento do IBM TotalStorage DS300 ou IBM TotalStorage DS400.

Este documento contém informações sobre:

- Instalação e cabeamento do subsistema de armazenamento
- Início e configuração do subsistema de armazenamento
- Instalação de opcionais e remoção e substituição de componentes

A documentação do subsistema de armazenamento pode ser atualizada ocasionalmente para incluir informações sobre novos recursos, uma versão traduzida da documentação pode estar disponível em seu idioma ou atualizações técnicas podem estar disponíveis para fornecer informações adicionais que não estão incluídas na documentação do subsistema de armazenamento. Essas atualizações estão disponíveis no Web site da IBM. Para verificar a documentação atualizada e as atualizações técnicas, conclua as seguintes etapas:

1. Vá para <http://www.ibm.com/servers/storage/support/>.
2. Na página "Support for TotalStorage products", em **Select your product**, no campo **Product family**, selecione **Disk storage systems**.
3. No campo **Product**, selecione **DS300 Disk System** ou **DS400 Disk System**.
4. Clique em **Go**.
5. Em **Technical resources**, selecione **Documentation**.

Registre as informações sobre o subsistema de armazenamento na Tabela 9 na página 93. Você precisará dessas informações se for necessário fazer um chamado de serviço.

Utilize a Tabela 10 na página 93 para manter um registro dos opcionais instalados ou anexados ao subsistema de armazenamento. Essas informações podem ser úteis ao instalar opcionais adicionais ou se for necessário reportar um problema de hardware.

Para obter uma lista de opcionais suportados para o subsistema de armazenamento, consulte o Web site do ServerProven em <http://www.ibm.com/pc/compat/>.

Consulte o documento *Rack Installation Instructions* que acompanha o subsistema de armazenamento para obter instruções completas sobre a instalação e a remoção do rack.

O CD IBM Documentation

O CD IBM *Documentation* contém a documentação para o subsistema de armazenamento em PDF (Portable Document Format) e inclui o IBM Documentation Browser para ajudá-lo a localizar as informações rapidamente.

Requisitos de Hardware e Software

O CD IBM *Documentation* requer os seguintes hardwares e softwares:

- Microsoft Windows 2000, ou Red Hat® Linux®.
- Microprocessador de 100 MHz.

- 32 MB de RAM.
- Adobe Acrobat Reader 3.0 (ou posterior) ou xpdf, fornecido com sistemas operacionais Linux. O software Acrobat Reader está incluído no CD e pode ser instalado ao executar o Documentation Browser.

Utilizando o Documentation Browser

Utilize o Documentation Browser para navegar no conteúdo do CD, ler descrições breves sobre os documentos e visualizar documentos utilizando o Adobe Acrobat Reader ou o xpdf. O Documentation Browser detecta automaticamente as configurações regionais que estão sendo utilizadas no sistema e exibe os documentos no idioma dessa região (se estiver disponível). Se um documento não estiver disponível no idioma para aquela região, a versão em inglês será exibida.

Utilize um dos seguintes procedimentos para iniciar o Documentation Browser:

- Se a Auto-inicialização estiver ativada, insira o CD na unidade de CD. O Documentation Browser se inicia automaticamente.
- Se a auto-inicialização estiver desativada ou não estiver ativada para todos os usuários, utilize um dos seguintes procedimentos:
 - Se você estiver utilizando um sistema operacional Windows, insira o CD na unidade de CD e clique em **Iniciar --> Executar**. No campo **Abrir**, digite `e:\win32.bat`

em que `e` é a letra da unidade de CD e clique em **OK**.
 - Se você estiver utilizando o Red Hat Linux, insira o CD na unidade de CD; em seguida, execute o seguinte comando no diretório `/mnt/cdrom`:
`sh runlinux.sh`

Selecione o subsistema de armazenamento no menu **Product**. A lista **Available Topics** exibe todos os documentos do subsistema de armazenamento. Alguns documentos podem estar em pastas. Um sinal de mais (+) indica cada pasta ou documento que contém documentos adicionais neles. Clique no sinal de mais para exibir os documentos adicionais.

Ao selecionar um documento, sua descrição aparece em **Topic Description**. Para selecionar mais de um documento, pressione e segure a tecla **Ctrl** ao selecionar os documentos. Clique em **View Book** para visualizar um ou mais documentos selecionados no Acrobat Reader ou no xpdf. Se você selecionou mais de um documento, todos os documentos selecionados serão abertos no Acrobat Reader ou no xpdf.

Para procurar todos os documentos, digite a palavra ou cadeia de palavras no campo **Search** e clique em **Search**. Os documentos nos quais a palavra ou a cadeia de palavras aparecer serão listados na ordem de maior ocorrência. Clique em um documento para visualizá-lo e pressione **Ctrl+F** para utilizar a função de procura do Acrobat ou **Alt+F** para utilizar a função de procura do xpdf no documento.

Clique em **Help** para obter informações detalhadas sobre como utilizar o Documentation Browser.

Documentação Relacionada

Este *Guia do Usuário e de Instalação de Hardware* fornece informações gerais sobre o subsistema de armazenamento, incluindo informações sobre recursos, como configurar o subsistema de armazenamento e como obter ajuda. Além desse *Guia do Usuário e de Instalação de Hardware*, a documentação a seguir é fornecida com o subsistema de armazenamento ou está disponível no Web site IBM Support:

- *IBM TotalStorage DS300 and DS400 Quick Installation Guide*

Esta documentação impressa contém as informações básicas necessárias para instalar e executar o subsistema de armazenamento.

- *IBM TotalStorage DS300 and DS400 Software Installation Guide*

Este documento está disponível no Web site do IBM Support. Contém informações sobre a instalação do programa IBM ServeRAID Manager, instalação do firmware e configuração de um novo controlador.

- *Safety Information*

Este documento é disponibilizado em PDF no CD *IBM Documentation*. Ele contém instruções traduzidas de cuidado e perigo. Cada instrução de cuidado e perigo que aparece na documentação possui um número que pode ser utilizado para localizar a instrução correspondente no idioma do usuário, no documento *Safety Information*.

- *Rack Installation Instructions*

Este documento impresso contém instruções para a instalação do subsistema de armazenamento em um rack.

- *IBM TotalStorage DS300 Problem Determination Guide e IBM TotalStorage DS400 Problem Determination Guide*

O Problem Determination Guide é um documento interativo que está disponível no Web site do IBM Support. O guia aborda problemas que podem ser encontrados com o subsistema de armazenamento DS300 ou DS400 durante e após a instalação. Ele utiliza técnicas de fluxogramas para guiá-lo no isolamento e correção dos problemas.

- *IBM TotalStorage DS300 and DS400 Hardware Maintenance Manual*

Este documento é disponibilizado em PDF no Web site IBM Support. Ele contém informações para ajudá-lo a resolver os problemas e contém informações para técnicos de serviço.

Avisos e Instruções Utilizadas Neste Documento

As instruções de cuidado e perigo que aparecem neste documento também estão no documento multilíngüe *Safety Information*, que está no CD *IBM Documentation*. Cada instrução é numerada para fazer referência à instrução correspondente no documento *Safety Information*.

Os seguintes avisos e instruções são utilizados neste documento:

- **Nota:** Estes avisos fornecem dicas, orientações ou recomendações importantes.
- **Importante:** Esses avisos fornecem informações ou avisos que podem auxiliar a evitar situações inconvenientes ou de problema.
- **Atenção:** Estes avisos indicam potenciais danos aos programas, dispositivos ou dados. Um aviso de atenção é colocado logo antes da instrução ou situação em que o dano poderia ocorrer.
- **Cuidado:** Essas instruções indicam situações que podem ser potencialmente perigosas para você. As instruções de cuidado são colocadas imediatamente

antes da descrição de uma situação ou etapa de um procedimento potencialmente letal ou extremamente perigoso.

- **Perigo:** Essas instruções indicam situações que podem ser potencialmente letais ou extremamente perigosas. As instruções de perigo são colocadas imediatamente antes da descrição de uma situação ou etapa de um procedimento potencialmente letal ou extremamente perigoso.

Especificações

As informações a seguir são um resumo das especificações do subsistema de armazenamento. Dependendo do modelo do subsistema de armazenamento, algumas especificações podem não ser aplicadas.

Tabela 1. Especificações Operacionais dos Subsistemas de Armazenamento DS300 e DS400

<p>Tamanho (medido da parte frontal da unidade de disco rígido até a parte traseira da unidade)</p> <ul style="list-style-type: none">• Profundidade: 584 mm (23,0 Pol.)• Altura: 128 mm (5,0 Pol.)• Largura: 442 mm (17,4 Pol.) <p>Dissipação de calor</p> <ul style="list-style-type: none">• 558 watts (1903,96 Btu/h) <p>Peso</p> <ul style="list-style-type: none">• Servidor de armazenamento padrão conforme enviado (sem unidades de disco rígido): 48,2 kg (106 lb)• Servidor de armazenamento padrão conforme enviado (com 14 unidades de disco rígido): 62,2 kg (137 lb)• Peso da unidade (sem as unidades de disco rígido): 25,9 kg (57 lb)• Peso da unidade (com as unidades de disco rígido): 39 kg (86 lb) <p>Entrada de energia elétrica</p> <ul style="list-style-type: none">• Entrada em onda senoidal (50 a 60 Hz) é requerida• Entrada de voltagem:<ul style="list-style-type: none">– Intervalo de baixa tensão:<ul style="list-style-type: none">- Mínimo: 90 V AC- Máximo: 136 V AC– Intervalo de alta tensão:<ul style="list-style-type: none">- Mínimo: 198 V AC- Máximo: 264 V AC– Kilovolt-amperes (kVA) de entrada aproximado:<ul style="list-style-type: none">- Configuração mínima: 0,06 kVA- Configuração máxima: 0,56 kVA	<p>Ambiente</p> <ul style="list-style-type: none">• Temperatura do ar:<ul style="list-style-type: none">– Servidor de armazenamento ligado: 10° a 35°C (50° a 95°F) Altitude: 0 a 914 m (3.000 pés)– Servidor de armazenamento ligado: 10° a 32°C (50° a 90°F) Altitude: 914 m (3.000 pés) a 2.133 m (7.000 pés)• Umidade:<ul style="list-style-type: none">– 8% a 80%	<p>Emissões acústicas de ruído:</p> <p>Para obter as configurações máximas do sistema (14 unidades de disco rígido instaladas).</p> <ul style="list-style-type: none">• Potência de som (operacional): 5,7 bels (típico)• Pressão do som (operacional): 42 dBA (típico) <p>Nota: Esses níveis foram medidos em ambientes acústicos controlados de acordo com os procedimentos especificados pelo ANSI (American National Standards Institute) S12.10 e ISO 7779 e foram relatados de acordo com o ISO 9296. Os níveis de pressão do som em um determinado local podem exceder os valores médios declarados por causa das reflexões do ambiente e de outras origens de ruído próximas. Os níveis de potência de som declarados indicam um limite superior, abaixo do qual um grande número de computadores serão operados.</p>
--	---	--

Capítulo 2. Planejando a Configuração do Subsistema de Armazenamento DS300

Este capítulo contém informações sobre o planejamento da configuração do subsistema de armazenamento DS300.

Antes de instalar o subsistema de armazenamento em um rack, utilize as informações nas seções a seguir para determinar a configuração do subsistema de armazenamento que melhor atenda às necessidades de armazenamento.

Gerenciamento do Subsistema de Armazenamento

É possível gerenciar o subsistema de armazenamento utilizando o método de gerenciamento direto, que utiliza conexões Ethernet de uma estação de gerenciamento para cada controlador. Você deve instalar pelo menos uma estação de gerenciamento. Uma estação de gerenciamento pode ser o host ou uma estação de trabalho na rede Ethernet. O software cliente é instalado na estação de gerenciamento. (Para obter informações adicionais, consulte o *DS300 and DS400 Software Installation Guide*). Conecte os cabos Ethernet em cada estação de gerenciamento (um par por subsistema de armazenamento). Você conectará os cabos em cada controlador posteriormente, quando instalar o subsistema de armazenamento. A ilustração a seguir mostra o método de gerenciamento direto.

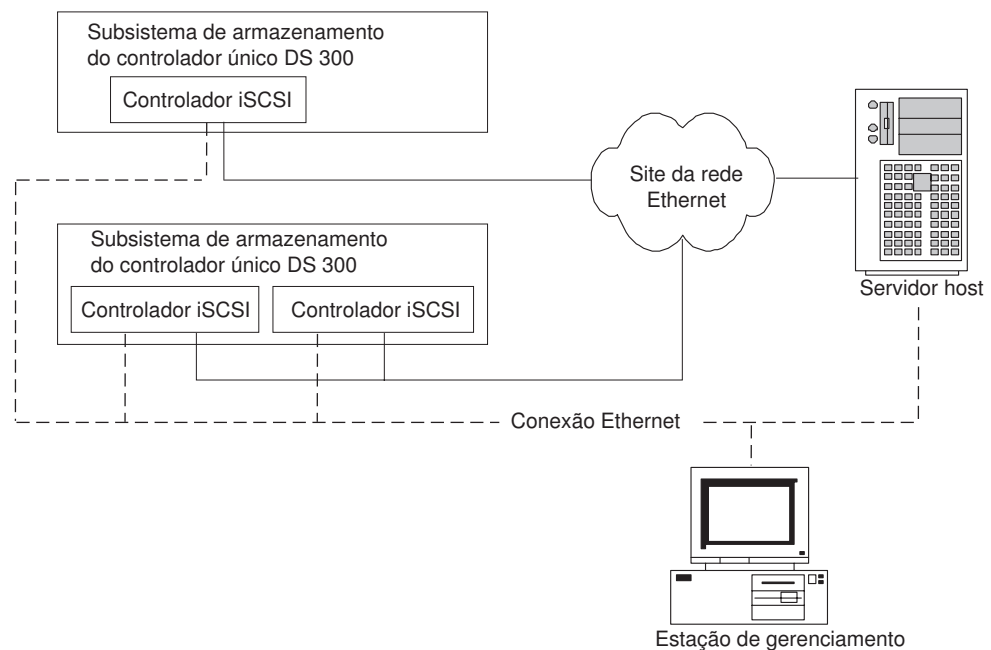


Figura 1. Gerenciamento Direto de Subsistemas de Armazenamento iSCSI

Exemplos de Configuração do Subsistema de Armazenamento DS300

Esta seção mostra configurações de exemplo básicas e complexas que podem ser utilizadas para o subsistema de armazenamento e a rede de armazenamento iSCSI do DS300.

Importante:

- Não configure duas interfaces quaisquer no mesmo sistema para estarem na mesma sub-rede.
- Tenha cuidado se estiver utilizando DHCP em mais de uma interface. Ambas as interfaces podem ficar na mesma sub-rede, dependendo da configuração do servidor DHCP.
- Se o DHCP for utilizado para conectores Ethernet iSCSI, o failover será desativado.

Configuração de Servidor Único com Porta Única

A ilustração a seguir é um exemplo de uma configuração de servidor único com porta única.

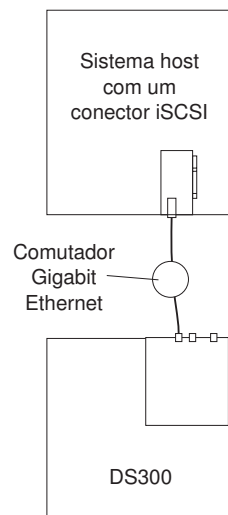


Figura 2. Configuração de Servidor Único com Porta Única (DS300)

Configuração de Servidor Único com Várias Portas

Um sistema com duas portas iSCSI fornece um melhor desempenho em comparação a um sistema com uma única porta iSCSI.

A ilustração a seguir é um exemplo de uma configuração de servidor único com várias portas.

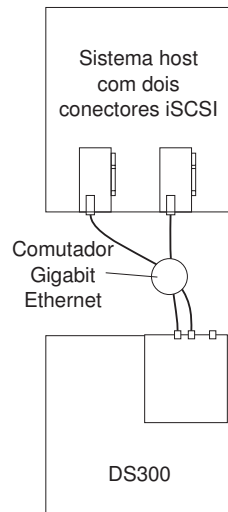


Figura 3. Configuração de Servidor Único com Várias Portas (DS300)

Configuração de Dois Servidores com Porta Única

A ilustração a seguir é um exemplo de uma configuração de dois servidores com porta única.

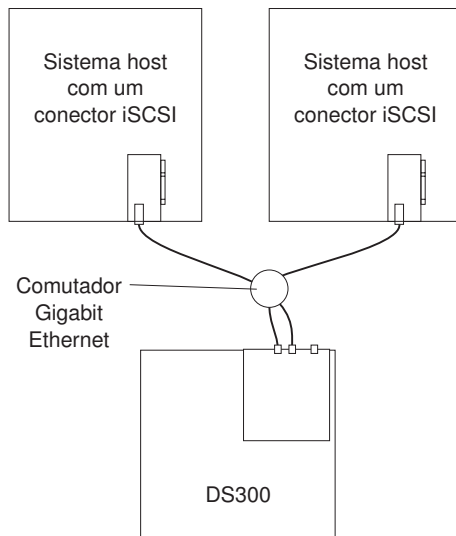


Figura 4. Configuração de Dois Servidores com Porta Única (DS300)

Configuração de Vários Servidores com Várias Portas

Esta configuração também pode ser utilizada para operação em cluster. É possível substituir os dois comutadores Gb Ethernet mostrados na Figura 5 por um comutador Gb Ethernet grande que possui o número de portas necessárias. Uma VLAN (Rede Local Virtual) também pode ser utilizada para isolar as duas redes iSCSI, em vez de um único comutador.

A ilustração a seguir é um exemplo de uma configuração de vários servidores com várias portas.

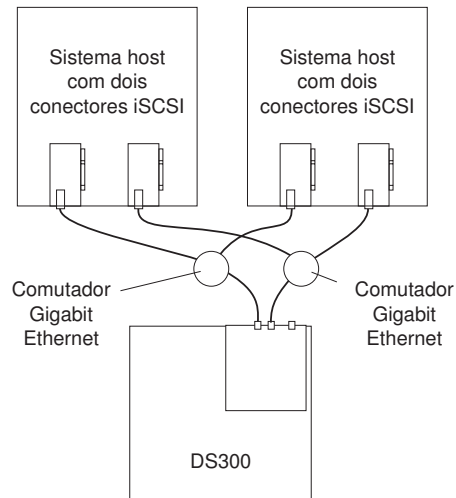


Figura 5. Configuração de Vários Servidores com Várias Portas (DS300)

Configuração de Vários Subistemas de Armazenamento com Vários Servidores e Várias Portas

É possível substituir os dois comutadores Gb Ethernet mostrados na Figura 6 por um comutador Gb Ethernet grande que possui o número de portas necessárias. Uma VLAN também pode ser utilizada para isolar as duas redes iSCSI, em vez de um único comutador.

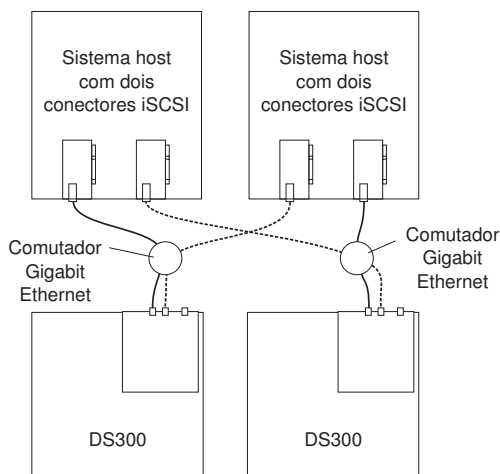


Figura 6. Configuração de Vários Subistemas de Armazenamento, com Vários Servidores e Várias Portas (DS300)

Configuração do Subistema de Armazenamento de Controlador Duplo de Único Servidor com Várias Portas

A seguir está um exemplo de configuração de um único servidor com várias portas. Um sistema que usa duas portas iSCSI fornece melhor desempenho comparado com uma única porta iSCSI.

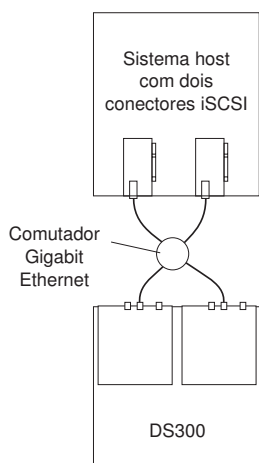


Figura 7. Configuração do Subistema de Armazenamento de Controlador Duplo de Único Servidor com Várias Portas

Configuração do Subsistema de Armazenamento de Controlador Duplo com Vários Servidores e Várias Portas

Esta configuração também pode ser utilizada para operação em cluster. É possível substituir os dois comutadores Gb Ethernet mostrados na Figura 8 por um comutador Gb Ethernet grande que possui o número de portas necessárias. Uma VLAN (Rede Local Virtual) também pode ser utilizada para isolar as duas redes iSCSI, em vez de um único comutador.

A ilustração a seguir é um exemplo de uma configuração de subsistema de armazenamento de controlador duplo com vários servidores e várias portas.

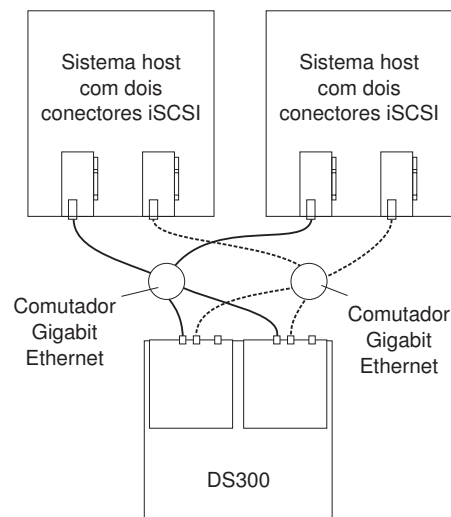


Figura 8. Configuração do Subsistema de Armazenamento de Controlador Duplo com Vários Servidores e Várias Portas

Capítulo 3. Instalando e Fazendo o Cabeamento do Subsistema de Armazenamento DS300

Este capítulo descreve os componentes do subsistema de armazenamento DS300 e como conectá-lo a outros dispositivos.

Lista de Verificação de Inventário

Depois de desembalar o subsistema de armazenamento, certifique-se de que tenha os itens descritos nesta seção.

Hardware

O subsistema de armazenamento IBM TotalStorage DS300 (1701-1RL) é fornecido com os seguintes componentes:

- Um controlador RAID iSCSI
- Uma fonte de alimentação
- Sete painéis de preenchimento da unidade de disco rígido

O subsistema de armazenamento IBM TotalStorage DS300 (1701-1RS) é fornecido com os seguintes componentes:

- Um controlador RAID iSCSI
- Quatorze painéis de preenchimento da unidade de disco rígido
- Duas fontes de alimentação

O subsistema de armazenamento IBM TotalStorage DS300 (1701-2RD) é fornecido com os seguintes componentes:

- Dois controladores iSCSI RAID
- Quatorze painéis de preenchimento da unidade de disco rígido
- Duas fontes de alimentação

O seguinte hardware é enviado com todos os modelos de subsistema de armazenamento:

- Um conjunto de hardwares montados em rack
 - Dois trilhos de suporte para rack (montagem dos lados direito e esquerdo)
 - Dez parafusos sextavados M6
 - Dez porcas M6
 - Dez travas M6
- Plugue encapado Ethernet (apenas para finalidade de diagnóstico)
- Cabos de alimentação de jumper do rack (um ou dois, dependendo do modelo do subsistema de armazenamento)
- Conjunto do painel do chassis

Software e Documentação (Todos os Modelos)

O software e a documentação a seguir são fornecidos com o subsistema de armazenamento:

- CD do Aplicativo *IBM ServeRAID 8.20*

Para fazer o download do CD do Aplicativo ServeRAID mais recente que suporta o IBM TotalStorage DS300 e DS400, visite <http://www.ibm.com/servers/storage/support/disk/index.html>.

- *CD de Suporte do IBM TotalStorage DS300 e DS400*
- *IBM TotalStorage DS300 and DS400 Quick Installation Guide*
- *CD IBM Documentation*, incluindo:
 - *IBM TotalStorage DS300 e DS400 Guia do Usuário e de Instalação de Hardware*
 - *IBM TotalStorage DS300 and DS400 Software Installation Guide*
 - *Documento Safety Information*
 - *IBM TotalStorage Types 1700 and 1701 Warranty and Support Information*
- *Kit de Montagem em Rack*, incluindo:
 - *Rack Installation Instructions*
 - *Gabarito de montagem em rack (para alinhamento correto dos trilhos)*

Se um item estiver faltando ou danificado, entre em contato com o representante de marketing IBM ou o revendedor autorizado.

Os documentos a seguir estão disponíveis no Web site do IBM Support:

- *IBM TotalStorage DS300 Problem Determination Guide and IBM TotalStorage DS400 Problem Determination Guide*
- *IBM TotalStorage DS300 and DS400 Hardware Maintenance Manual*

Se isso ainda não tiver sido feito, registre os números de série do controlador na Tabela 9 na página 93.

Componentes do Subsistema de Armazenamento DS300

As seções a seguir descrevem os componentes do subsistema de armazenamento DS300.

Os recursos de troca a quente do subsistema de armazenamento permitem que você remova e substitua as unidades de disco rígido e as fontes de alimentação sem desligar o subsistema de armazenamento. Sendo assim, é possível manter a disponibilidade do sistema durante a remoção, instalação ou substituição de um dispositivo de troca a quente.

Vista Frontal do Subsistema de Armazenamento DS300

As ilustrações a seguir mostram os componentes e controles na parte frontal do subsistema de armazenamento DS300 modelos 1701-1RL, 1701-1RS e 1701-2RD.

Nota: As ilustrações neste documento podem diferir um pouco de seu hardware.

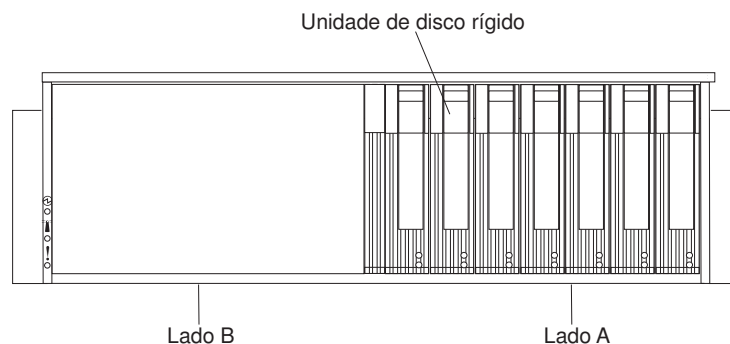


Figura 9. Componentes da Parte Frontal do Subsistema de Armazenamento DS300 Modelo 1701-1RL

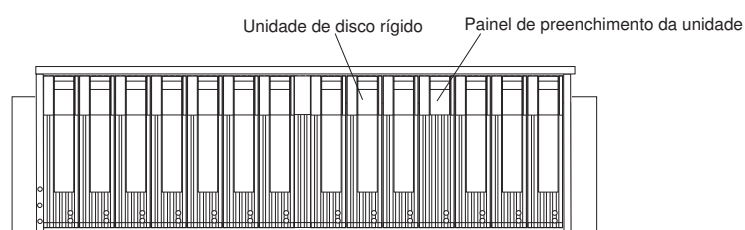


Figura 10. Componentes da Parte Frontal do Subsistema de Armazenamento DS300 Modelos 1701-1RS e 1701-2RD

Unidade de disco rígido

É possível instalar até 14 CRUs (unidades substituíveis pelo cliente) de unidade de disco rígido de troca a quente Ultra320 no subsistema de armazenamento. Cada CRU de unidade de disco rígido contém uma bandeja e uma unidade de disco rígido.

Nota: O Subsistema de armazenamento DS300 modelo 1701-1RL suporta sete unidades de disco rígido. Você poderá incluir até sete unidades de disco rígido adicionais se instalar uma segunda fonte de alimentação. (Esse opcional de fonte de alimentação deve ser comprado separadamente).

Painel de preenchimento da unidade

O subsistema de armazenamento é fornecido sem unidades de disco rígido instaladas e contém painéis de preenchimento nos compartimentos de unidade não utilizados. Antes de instalar novas unidades, é necessário remover os painéis de preenchimento e guardá-los. Cada um dos 14 compartimentos de unidade deve sempre conter um painel de preenchimento ou uma unidade de disco rígido para manter o resfriamento e o fluxo de ar adequados.

Alça e trava da bandeja

Utilize a trava azul na alça da bandeja para liberar ou travar a unidade de disco rígido no lugar.

Para obter informações sobre a instalação e substituição de uma unidade de disco rígido, consulte “Instalando uma Unidade de Disco Rígido de Troca a Quente” na página 68 e “Substituindo uma Unidade de Disco Rígido de Troca a Quente” na página 70.

Vista Posterior do Subsistema de Armazenamento DS300

As ilustrações a seguir mostram os componentes na parte traseira do subsistema de armazenamento DS300 modelos 1701-1RL, 1701-1RS e 1701-2RD.

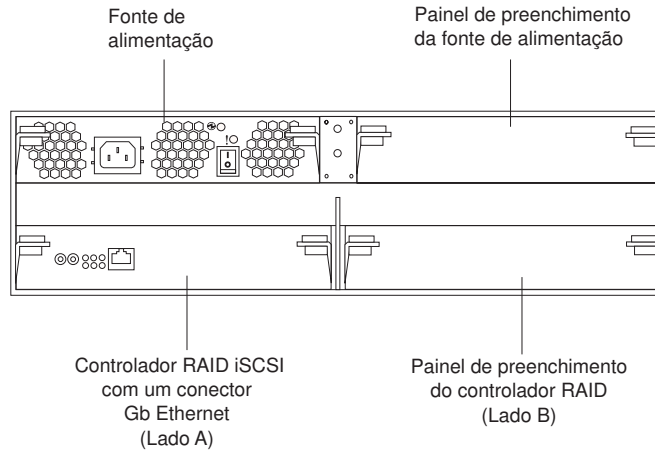


Figura 11. Vista Posterior do Subsistema de Armazenamento DS300 Modelo 1701-1RL

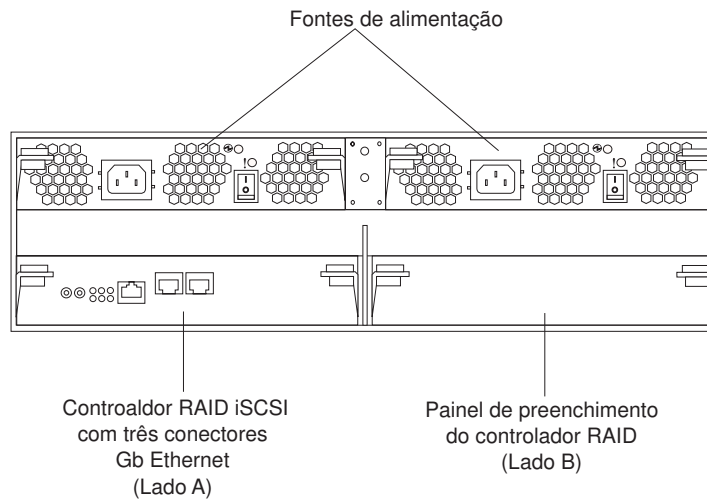


Figura 12. Vista Posterior do Subsistema de Armazenamento DS300 Modelo 1701-1RS

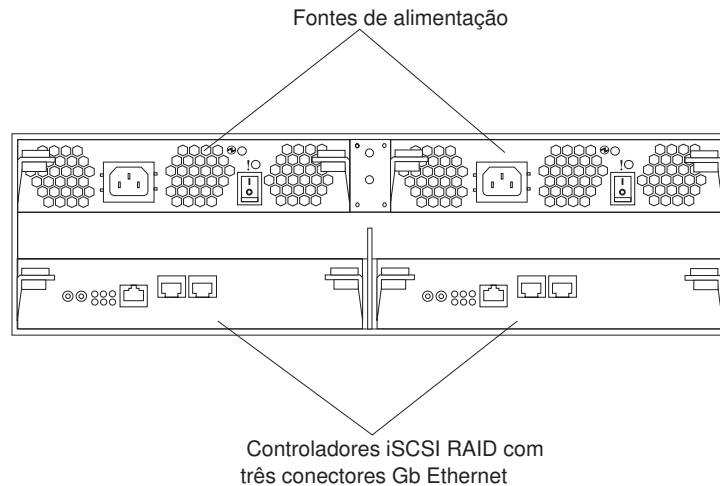


Figura 13. Vista Posterior do Subsistema de Armazenamento DS300 Modelo 1701-2RD

Controlador RAID iSCSI

Os modelos de subsistema de armazenamento DS300 são fornecidos com um ou dois controladores RAID iSCSI. O subsistema de armazenamento DS300 modelos 1701-1RL e 1701-1RS possuem um painel de preenchimento no compartimento do controlador RAID direito (lado B), o qual deve permanecer no lugar para manter o resfriamento adequado.

O modelo 1701-1RL do subsistema de armazenamento DS300 contém um controlador RAID iSCSI com um conector de entrada Ethernet de 1 Gb/s (gigabit por segundo) para dados e gerenciamento e oito LEDs.

O modelo 1701-1RS do subsistema de armazenamento DS300 contém um controlador RAID iSCSI com um conector de entrada Ethernet de 1 Gb/s para gerenciamento, dois conectores de entrada Ethernet de 1 Gb/s para dados e 12 LEDs.

O subsistema de armazenamento DS300 modelo 1701-2RD contém dois controladores RAID iSCSI. Cada controlador possui um conector de entrada Ethernet de 1 Gb/s para gerenciamento, dois conectores de entrada Ethernet de 1 Gb/s para dados e 12 LEDs.

Todos os modelos de controladores RAID, exceto o 1701-1RL, também contêm uma bateria cache para manter os dados em cache no caso de falta de energia. Para obter informações adicionais, consulte “Memória Cache e Bateria do Controlador RAID” na página 20.

Fonte de alimentação

O subsistema de armazenamento DS300 é fornecido com uma ou duas fontes de alimentação de troca a quente. Cada unidade é uma fonte de alimentação independente com três ventoinhas de refrigeração integrantes, uma chave liga/desliga e dois LEDs de status.

Se o subsistema de armazenamento for fornecido com apenas uma fonte de alimentação, há um painel de preenchimento no compartimento da fonte de alimentação da direita. O painel de preenchimento deve permanecer no local para manter a refrigeração adequada.

Nota: Se o subsistema de armazenamento DS300 modelo 1701-1RL possuir apenas uma fonte de alimentação instalada, tanto o controlador RAID quanto a fonte de alimentação deverão ser instalados no lado A.

Memória Cache e Bateria do Controlador RAID

Cada controlador RAID contém 256 MB de memória cache. Ele também contém uma bateria de íon de lítio selada recarregável que mantém os dados no cache por até três dias, no caso de uma falta de energia. A vida útil da bateria é de 36 meses, após o qual deverá ser substituída. Para obter informações sobre a substituição da bateria, consulte “Substituindo a Bateria Cache no Controlador RAID” na página 76.

Introdução

Utilize a seguinte lista para preparar um subsistema de armazenamento para instalação:

1. Prepare as instalações para atender a todos os requisitos de área, ambientais, energia e local. Para obter informações adicionais, consulte “Especificações” na página 5.
2. Mova o subsistema de armazenamento e seu gabinete de rack para o local.
3. Remova o subsistema de armazenamento de seu contêiner de remessa e verifique o conteúdo (para obter uma lista dos itens, consulte “Lista de Verificação de Inventário” na página 15). Se estiver faltando algum item, entre em contato com o representante de marketing IBM ou o revendedor autorizado antes de continuar.
4. Monte as ferramentas e o equipamento que serão necessários para a instalação. Isso pode incluir:
 - Cabos de alimentação (fornecidos com o subsistema de armazenamento)
 - Chaves de fenda (diversos tamanhos)
 - Proteção antiestática (como por exemplo, uma fita de pulso de aterramento)
 - módulos SFP (Small Form-factor Pluggable)
 - Cabos de interface Fibre Channel e Ethernet e braçadeiras de cabos
 - Hardware de montagem em rack (fornecido com o subsistema de armazenamento)
 - Software IBM ServeRAID Manager para configurar o subsistema de armazenamento (fornecido com o subsistema de armazenamento no *CD do Aplicativo IBM ServeRAID*)
5. Instale o subsistema de armazenamento no rack. As instruções de montagem em rack e um gabarito para alinhamento dos furos nos trilhos e o rack são fornecidos com o subsistema de armazenamento.

Conectando Cabos de Interface Secundários para Gerenciamento de Armazenamento

Utilize o conector de gerenciamento Ethernet na parte traseira do subsistema de armazenamento para conectar o controlador para gerenciamento do subsistema de armazenamento. Conecte uma extremidade de um cabo Ethernet ao conector Ethernet do controlador A (à esquerda) na parte traseira do subsistema de armazenamento. Conecte a outra extremidade do cabo Ethernet a um comutador Ethernet ou diretamente na estação de gerenciamento. A Figura 14 na página 21 mostra o local do conector de gerenciamento Ethernet em seu modelo de subsistema de armazenamento.

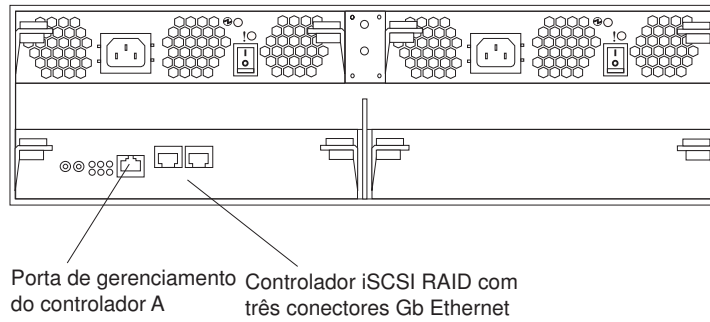


Figura 14. Conector de Gerenciamento Ethernet DS300

Cabeamento iSCSI

O subsistema de armazenamento DS300 suporta cabos Ethernet padrão de Categoria 5, 5e e 6. Insira um cabo Ethernet em um dos conectores RJ-45 (etiquetados “Eth2” ou “Eth3”) na parte traseira do controlador RAID. Conecte a outra extremidade do cabo Ethernet a uma rede ou comutador Ethernet. Essa conexão fornece acesso ao controlador.

Para a primeira inicialização do subsistema de armazenamento, consulte o Capítulo 9, “Ligando e Desligando o Subsistema de Armazenamento”, na página 59.

Capítulo 4. Controles e LEDs do Subsistema de Armazenamento DS300

Este capítulo descreve os controles e LEDs (Light-Emitting Diodes) e como ligar e desligar o subsistema de armazenamento.

Consulte o *DS300 Problem Determination Guide* para obter informações sobre substituição de indicador para FRU do LED.

LEDs da Vista Frontal do Subsistema de Armazenamento DS300

A seguinte ilustração mostra os LEDs na parte frontal do subsistema de armazenamento DS300.

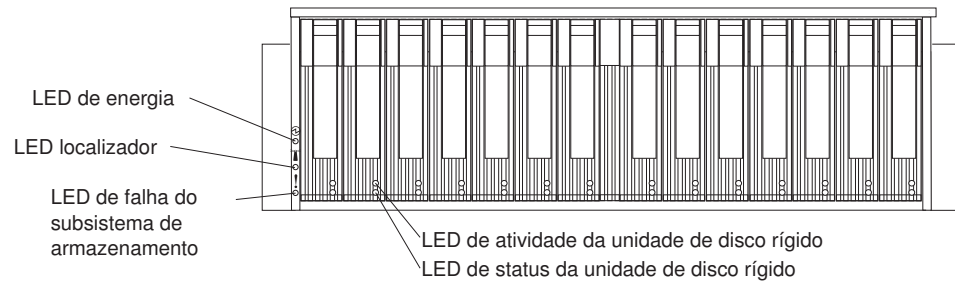


Figura 15. LEDs da Parte Frontal do Subsistema de Armazenamento DS300

Tabela 2. LEDs da Vista Frontal



Símbolo	Descrição	Cor	Indicação
	Ligado	Verde	Quando esse LED está aceso, indica que o subsistema de armazenamento está ligado. Quando esse LED está desligado, indica que a energia DC não está presente ou que a fonte de alimentação ou o próprio LED está com defeito. Um LED de energia também está presente na fonte de alimentação. Nota: Para remover toda a energia elétrica do subsistema de armazenamento, é necessário desconectar o cabo de alimentação da tomada.
	Localizador	Azul	Quando esse LED está aceso, ele foi aceso remotamente pelo programa ServeRAID Manager (em execução no sistema que é a estação de gerenciamento do subsistema de armazenamento), para auxiliar na localização visual do subsistema de armazenamento.

Tabela 2. LEDs da Vista Frontal (continuação)

Símbolo	Descrição	Cor	Indicação
!	Falha no subsistema de armazenamento	Âmbar	Quando esse LED está aceso, indica que o subsistema de armazenamento tem uma falha, como em uma fonte de alimentação ou unidade de disco rígido. Quando esse LED está piscando, indica que uma configuração de hardware inválida foi detectada. Nota: Se o LED de falha estiver aceso continuamente (não piscando), há um problema com o subsistema de armazenamento. Utilize o programa ServeRAID Manager para diagnosticar e reparar o problema. Para obter informações adicionais, consulte o <i>Problem Determination Guide</i> .
Sem rótulo	Atividade da unidade de disco rígido	Verde	Quando esse LED está piscando, indica que a unidade está em utilização. Cada unidade de disco rígido possui um LED de atividade.
Sem rótulo	Status da unidade de disco rígido	Âmbar	Quando esse LED está aceso, indica que a unidade falhou. Quando esse LED está piscando lentamente (uma piscada por segundo), indica que a unidade está sendo reconstruída. Quando o LED está piscando rapidamente (três piscadas por segundo), indica que o controlador RAID está identificando a unidade. Cada unidade de disco rígido possui um LED de status.

Para obter informações sobre a instalação e substituição de unidades de disco rígido, consulte “Instalando uma Unidade de Disco Rígido de Troca a Quente” na página 68 e “Substituindo uma Unidade de Disco Rígido de Troca a Quente” na página 70.

Vista Posterior do Subsistema de Armazenamento DS300

As seções a seguir mostram os LEDs, controles e conectores nos componentes na parte traseira do subsistema de armazenamento.

Controles e LEDs da Fonte de Alimentação

A figura a seguir mostra os LEDs, controles e conectores da fonte de alimentação.

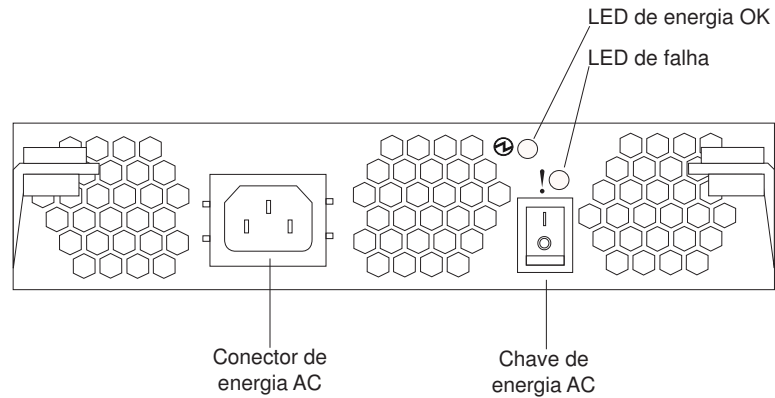


Figura 16. LEDs, Controles e Conectores da Fonte de Alimentação do DS300

Conector do cabo de alimentação

Conecte o cabo de alimentação a esse conector.

Chave Liga/Desliga de energia AC

Utilize essa chave para ligar e desligar a fonte de alimentação.

LED de energia OK (verde)

Quando esse LED está aceso, indica que a fonte de alimentação está ligada.

LED de falha (âmbar)

Quando esse LED está aceso, há uma falha na fonte de alimentação ou em uma ventoinha.

Controlador RAID iSCSI com Controles e LEDs de um Conector Ethernet (Modelo 1701-1RL)

A ilustração a seguir mostra um controlador RAID iSCSI com um conector Ethernet (modelo 1701-1RL).

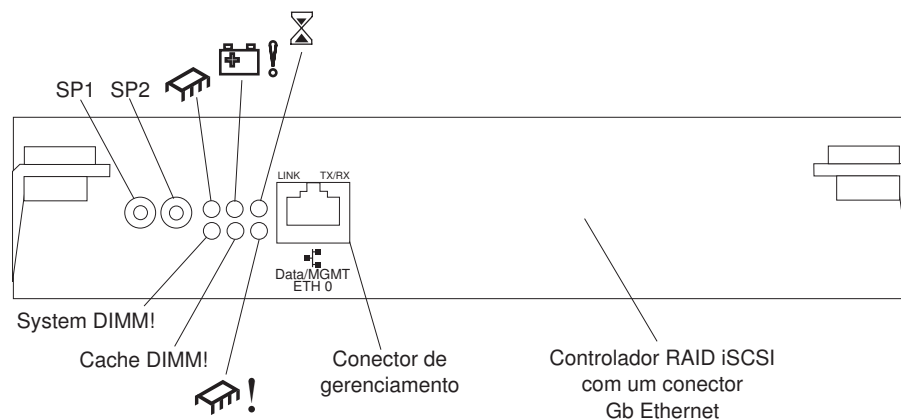


Figura 17. LEDs, Controles e Conectores do controlador RAID iSCSI (modelo 1701-1RL)

Conectores seriais (SP1 e SP2)





Os conectores seriais são destinados apenas para fins de diagnóstico.

Conector iSCSI de dados e gerenciamento

O conector de dados e gerenciamento é destinado para a função do ServeRAID Manager e tráfego de dados iSCSI.

A tabela a seguir lista os LEDs no controlador iSCSI RAID (modelo 1701-1RL).

Tabela 3. LEDs do Controlador RAID iSCSI (modelo 1701-1RL)

Símbolo ou Rótulo do LED	Descrição	Cor	Indicação
	Controlador pronto	Verde	Quando esse LED está aceso, indica que o controlador foi iniciado ou reiniciado com êxito.
	Não utilizado		
	Cache sujo	Âmbar	Quando esse LED está aceso, indica que há dados na cache que não foram gravados em um disco nem sincronizados com a cache redundante do controlador. Nota: Não remova um controlador RAID em funcionamento se o LED de cache sujo estiver aceso.
System DIMM!	DIMM com falha	Âmbar	Quando esse LED está aceso, indica que houve uma falha na memória XScale. Isso tem como base uma das seguintes condições: <ul style="list-style-type: none"> • Não é possível ler os dados de configuração do DIMM • Falha ECC não recuperável Quando esse LED está desligado, indica que a memória XScale está operando normalmente.
Cache DIMM!	Falha no DIMM cache do RAID	Âmbar	Quando esse LED está aceso, indica que houve falha na memória cache. Isso tem como base uma das seguintes condições: <ul style="list-style-type: none"> • Não é possível ler os dados de configuração do DIMM • Falha ECC não recuperável Quando esse LED está desligado, indica que a memória cache está operando normalmente.
	Controlador não pronto	Âmbar	Quando esse LED está aceso, indica que o controlador não está pronto.
ETH0 Link	Status do link GbE	Verde	Quando esse LED está aceso, indica que o link Gb Ethernet está operacional.
ETH0 TX/RX	Atividade de GbE	Verde	Quando esse LED está aceso, indica que os pacotes de dados estão sendo transmitidos ou recebidos.

Controlador RAID iSCSI com Controles e LEDs de Três Conectores Ethernet (modelos 1701-1RS e 1701-2RD)

O controlador RAID iSCSI com três conectores Ethernet possui 12 LEDs e vários conectores. A ilustração a seguir mostra os LEDs e conectores no controlador RAID iSCSI do subsistema de armazenamento DS300.

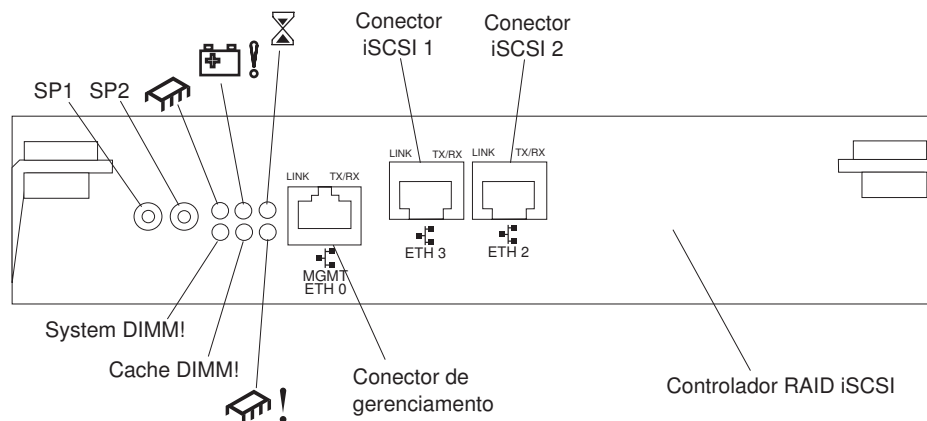


Figura 18. Controlador iSCSI RAID (modelos 1701-1RS e 1701-2RD) LEDs, conectores e controles

Conectores seriais (SP1 e SP2)

Os conectores seriais são destinados apenas para fins de diagnóstico.

Conector de gerenciamento

O conector de gerenciamento é destinado para a função do ServeRAID Manager.

Conector ETH 3

O conector ETH 3 é destinado para transferência de dados iSCSI.

Conector ETH 2



O conector ETH 2 é destinado para transferência de dados iSCSI.

A tabela a seguir lista os LEDs no controlador RAID iSCSI (modelos 1701-1RS e 1701-2RD).

Tabela 4. LEDs do Controlador RAID iSCSI (modelos 1701-1RS e 1701-2RD)

Símbolo ou Rótulo do LED	Descrição	Cor	Indicação
	Controlador pronto	Verde	Quando esse LED está aceso, indica que o controlador foi iniciado ou reiniciado com êxito.
	Falha na bateria	Âmbar	<p>Quando esse LED está aceso, indica que a bateria não pode sustentar a memória do controlador RAID no caso de falta de energia. Isso pode ser causado por uma das seguintes condições:</p> <ul style="list-style-type: none"> • A bateria foi removida. • Há um defeito no circuito carregador da bateria. • A temperatura da bateria está muito alta. • A tensão da bateria está fora do intervalo. • A corrente de carga da bateria está fora do intervalo. <p>Quando esse LED está desligado, indica que a bateria pode sustentar a memória do controlador RAID no caso de falta de energia.</p>

Tabela 4. LEDs do Controlador RAID iSCSI (modelos 1701-1RS e 1701-2RD) (continuação)

Símbolo ou Rótulo do LED	Descrição	Cor	Indicação
	Cache sujo	Âmbar	Quando esse LED está aceso, indica que há dados na cache que não foram gravados em um disco nem sincronizados com a cache redundante do controlador.
System DIMM!	Falha no DIMM xScale	Âmbar	Quando esse LED está aceso, indica que houve uma falha na memória XScale. Isso tem como base uma das seguintes condições: <ul style="list-style-type: none"> • Não é possível ler os dados de configuração do DIMM • Falha ECC não recuperável Quando esse LED está desligado, indica que a memória XScale está operando normalmente.
Cache DIMM!	Falha no DIMM cache	Âmbar	Quando esse LED está aceso, indica que houve falha na memória cache. Isso tem como base uma das seguintes condições: <ul style="list-style-type: none"> • Não é possível ler os dados de configuração do DIMM • Falha ECC não recuperável Quando esse LED está desligado, indica que a memória cache está operando normalmente.
	Controlador não pronto	Âmbar	Quando esse LED está aceso, indica que o controlador não está pronto.
Link ETH 0	Status do link GbE	Verde	Quando esse LED está aceso, indica que o link Gb Ethernet está operacional.
ETH 0 TX/RX	Atividade de GbE	Verde	Quando esse LED está aceso, indica que os pacotes de dados estão sendo transmitidos ou recebidos.
Link ETH 3	Status do link GbE	Verde	Quando esse LED está aceso, indica que o link Gb Ethernet está operacional.
ETH 3 TX/RX	Atividade de GbE	Verde	Quando esse LED está aceso, indica que os pacotes de dados estão sendo transmitidos ou recebidos.
Link ETH 2	Status do link GbE	Verde	Quando esse LED está aceso, indica que o link Gb Ethernet está operacional.
ETH 2 TX/RX	Atividade de GbE	Verde	Quando esse LED está aceso, indica que os pacotes de dados estão sendo transmitidos ou recebidos.

Capítulo 5. Planejando a Configuração do Subsistema de Armazenamento DS400

Este capítulo contém informações sobre o planejamento da configuração do subsistema de armazenamento DS400.

Antes de instalar o subsistema de armazenamento em um rack, utilize as informações nas seções a seguir para determinar a configuração do subsistema de armazenamento que melhor atenda às necessidades de armazenamento.

Gerenciamento do Subsistema de Armazenamento

É possível gerenciar o subsistema de armazenamento utilizando o método de gerenciamento direto, que utiliza conexões Ethernet de uma estação de gerenciamento para cada controlador. Você deve instalar pelo menos uma estação de gerenciamento. Uma estação de gerenciamento pode ser o servidor host ou uma estação de trabalho na rede Ethernet. O software cliente é instalado na estação de gerenciamento. (Para obter informações adicionais, consulte o *DS300 and DS400 Software Installation Guide*). Conecte os cabos Ethernet em cada estação de gerenciamento (um par por subsistema de armazenamento). Você conectará os cabos em cada controlador posteriormente, quando instalar o subsistema de armazenamento. A ilustração a seguir mostra o método de gerenciamento direto.

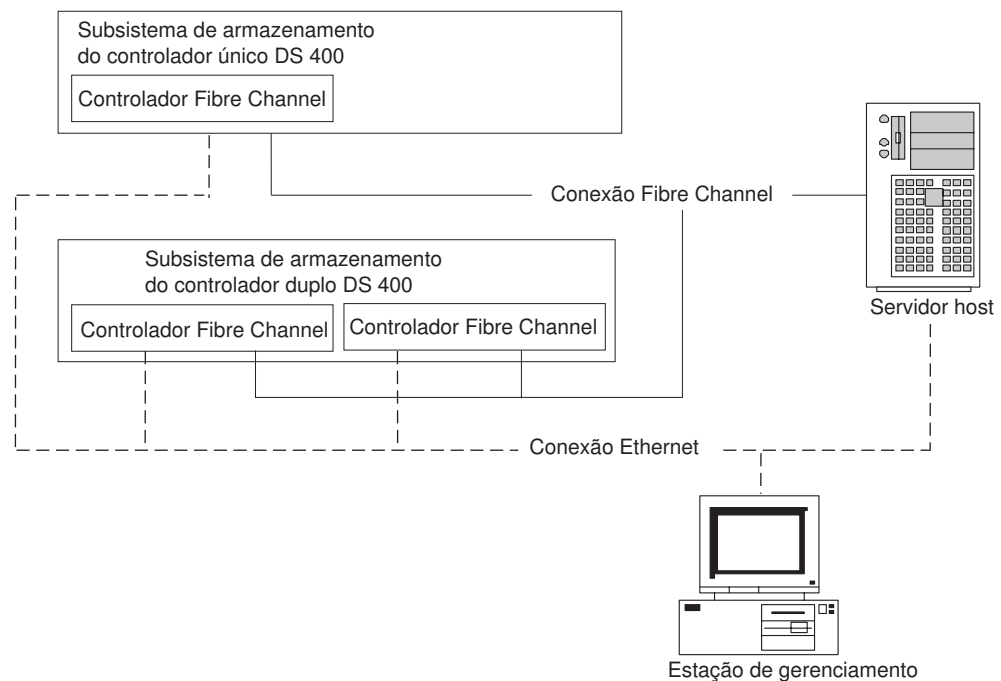


Figura 19. Gerenciamento Direto do Subsistemas de Armazenamento Fibre Channel (DS400)

Exemplos de Configuração do Sistema de Armazenamento DS400

Esta seção mostra configurações de exemplo básicas e complexas que podem ser utilizadas para o subsistema de armazenamento e a rede de armazenamento Fibre Channel do DS400.

Nota: O zoneamento de comutação deve ser utilizado para isolar os caminhos de dados do servidor host para o subsistema de armazenamento, especialmente em um ambiente heterogêneo de sistemas operacionais.

Configuração de um Único Subsistema de Armazenamento com um Único Servidor

A ilustração a seguir é um exemplo de uma configuração de subsistema de armazenamento único com um único servidor.

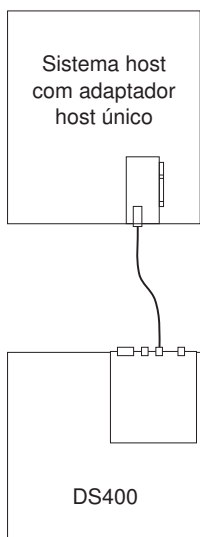


Figura 20. Configuração de um Único Subsistema de Armazenamento com um Único Servidor (DS400)

Configuração de um Único Subsistema de Armazenamento com Vários Servidores

A ilustração a seguir é um exemplo de uma configuração de subsistema de armazenamento único com vários servidores.

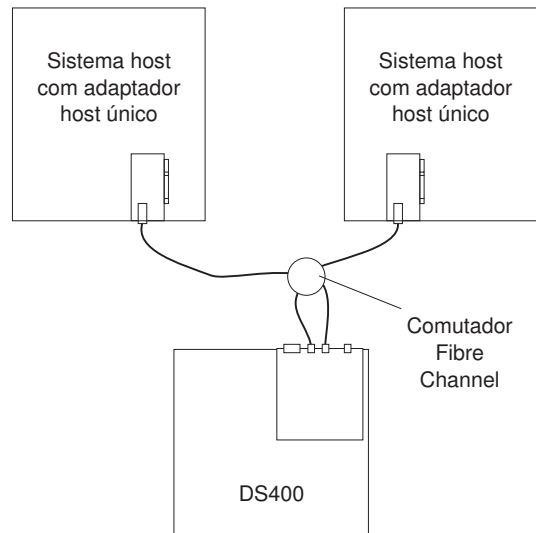


Figura 21. Configuração de um Único Subsistema de Armazenamento com Vários Servidores (DS400)

Configuração de um Único Subsistema de Armazenamento com Vários Computadores e Vários Servidores

A ilustração a seguir é um exemplo de uma configuração de subsistema de armazenamento com vários computadores e vários servidores.

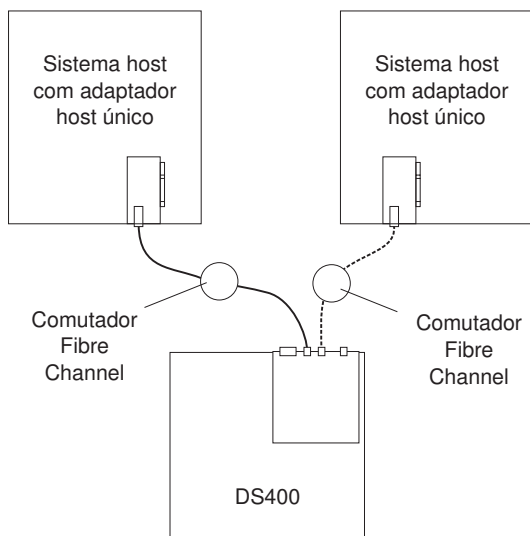


Figura 22. Configuração de um Único Subsistema de Armazenamento com Vários Computadores e Vários Servidores (DS400)

Configuração de Vários Subistemas de Armazenamento com Vários Servidores e Várias Portas

A ilustração a seguir é um exemplo de uma configuração de vários subsistemas de armazenamento com vários servidores e várias portas.

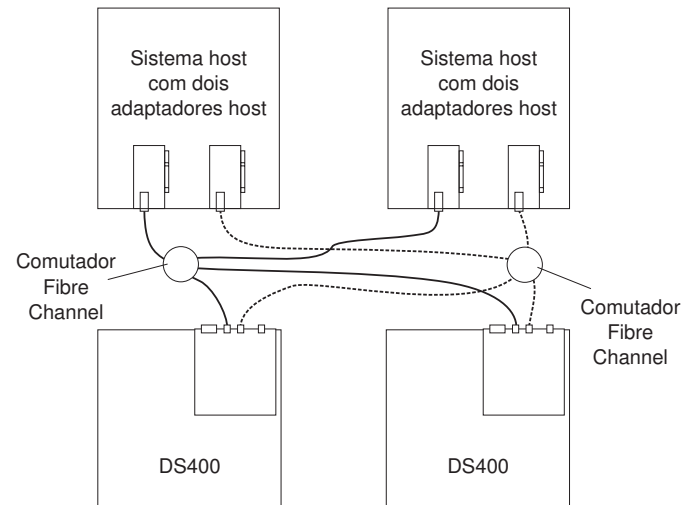


Figura 23. Configuração de Vários Subistemas de Armazenamento, com Vários Servidores e Várias Portas (DS400)

Configurações Redundantes Fibre Channel do Host e da Unidade

Nota: As configurações a seguir possuem proteção de failover do caminho do host e da unidade e são recomendadas para alta disponibilidade.

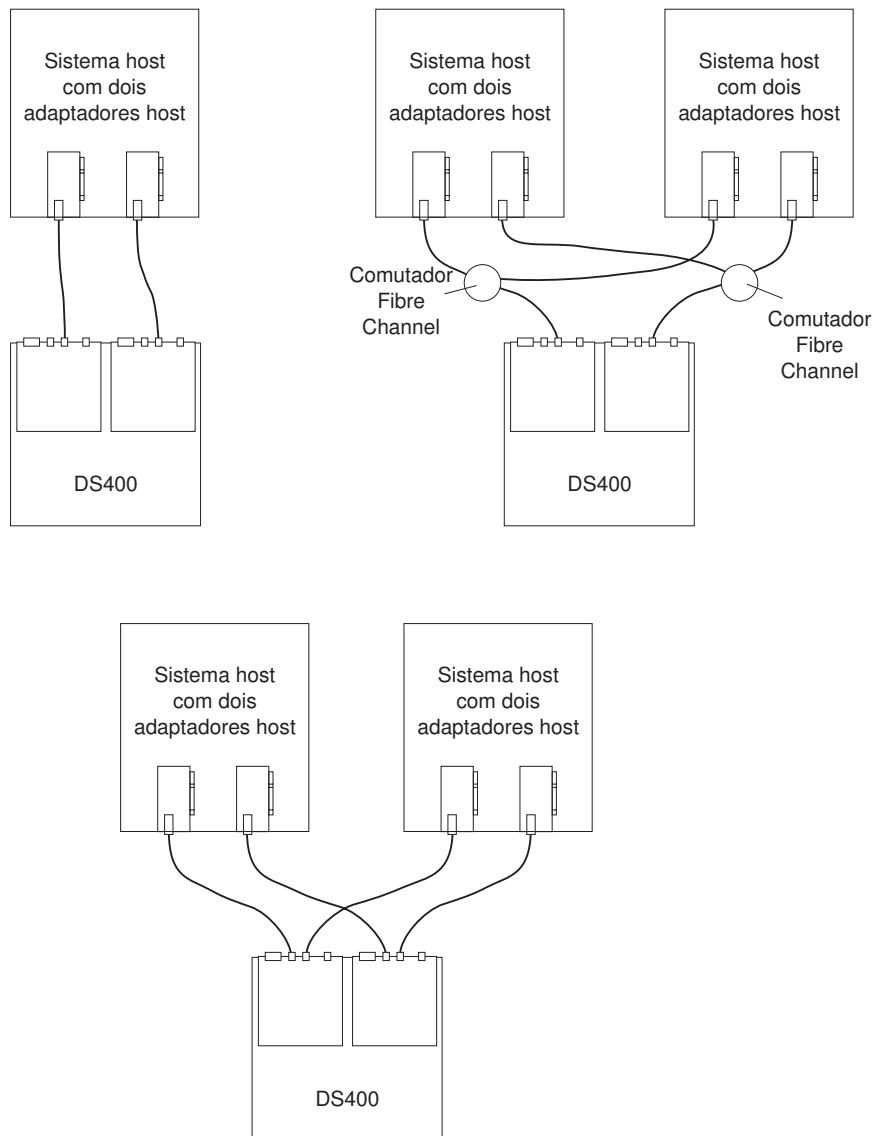


Figura 24. Configurações Redundantes de Circuito Elétrico Fechado Fibre Channel do Host e da Unidade

Configurações da Zona da Malha SAN

A ilustração a seguir é um exemplo de uma configuração de uma única zona de malha SAN.

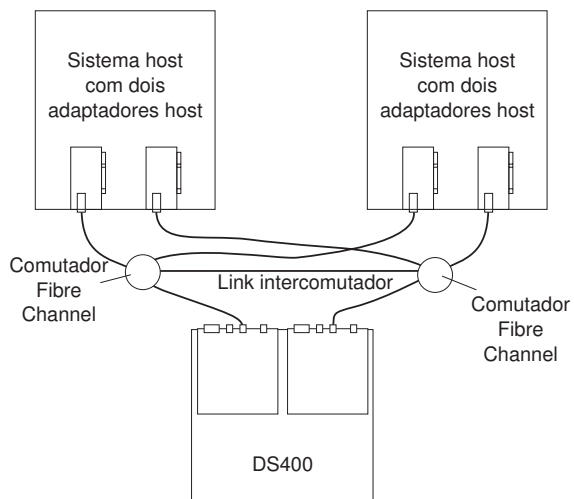


Figura 25. Configuração Única da Zona de Malha SAN

A ilustração a seguir é um exemplo de uma configuração de zona de malha SAN dupla.

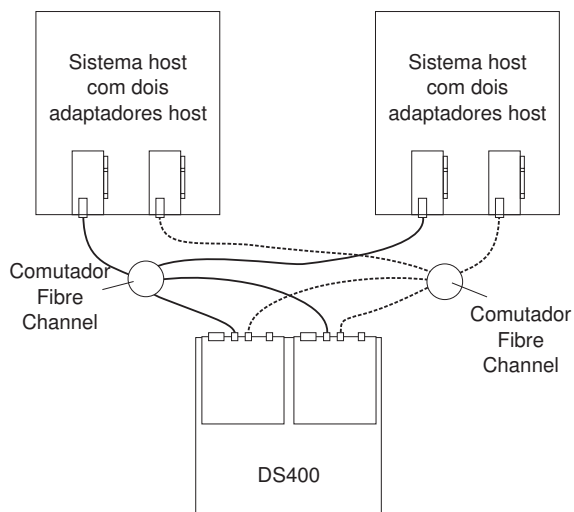


Figura 26. Configuração Dupla da Zona de Malha SAN

Capítulo 6. Instalando o Subsistema de Armazenamento DS400

Este capítulo descreve os componentes do subsistema de armazenamento DS400.

Lista de Verificação de Inventário

Depois de desembalar o subsistema de armazenamento, certifique-se de que tenha os itens descritos nesta seção.

Hardware

IBM Subsistema de Armazenamento TotalStorage DS400 Modelo 1700-1RS é fornecido com os seguintes componentes:

- Um controlador RAID Fibre Channel
- Quatorze painéis de preenchimento da unidade de disco rígido
- Duas fontes de alimentação

O Subsistema de Armazenamento IBM TotalStorage DS400 Modelo 1700-2RD é fornecido com os seguintes componentes:

- Dois controladores RAID Fibre Channel
- Quatorze painéis de preenchimento da unidade de disco rígido
- Duas fontes de alimentação

O seguinte hardware é enviado com todos os modelos de subsistema de armazenamento:

- Um conjunto de hardwares montados em rack
 - Dois trilhos de suporte para rack (montagem dos lados direito e esquerdo)
 - Dez parafusos sextavados M6
 - Dez porcas M6
 - Dez travas M6
- Plugue encapado Ethernet (apenas para finalidade de diagnóstico)
- Cabos de alimentação de jumper do rack (um ou dois, dependendo do modelo do subsistema de armazenamento)
- Conjunto do painel do chassis

Software e Documentação (Todos os Modelos)

O software e a documentação a seguir são fornecidos com o subsistema de armazenamento:

- CD do Aplicativo *IBM ServeRAID 8.20*

Para fazer o download do CD do Aplicativo ServeRAID mais recente que suporta o IBM TotalStorage DS300 e DS400, visite <http://www.ibm.com/servers/storage/support/disk/index.html>.
- *CD de Suporte do IBM TotalStorage DS300 e DS400*
- *IBM TotalStorage DS300 and DS400 Quick Installation Guide*
- CD *IBM Documentation*, incluindo:
 - *IBM TotalStorage Types 1700 and 1701 Warranty and Support Information*
 - *IBM TotalStorage DS300 e DS400 Guia do Usuário e de Instalação de Hardware*

- *IBM TotalStorage DS300 and DS400 Software Installation Guide*
- Documento *Safety Information*
- Kit de Montagem em Rack, incluindo:
 - *Rack Installation Instructions*
 - Gabarito de montagem em rack (para alinhamento correto dos trilhos)

Se um item estiver faltando ou danificado, entre em contato com o representante de marketing IBM ou o revendedor autorizado.

Os documentos a seguir estão disponíveis no Web site do IBM Support:

- *IBM TotalStorage DS300 Problem Determination Guide and IBM TotalStorage DS400 Problem Determination Guide*
- *IBM TotalStorage DS300 and DS400 Hardware Maintenance Manual*

Se isso ainda não tiver sido feito, registre os números de série do controlador na Tabela 9 na página 93.

Componentes dos Subsistemas de Armazenamento DS400

As seções a seguir mostram os componentes do sistema de armazenamento DS400.

Os recursos de troca a quente do subsistema de armazenamento permitem que você remova e substitua as unidades de disco rígido e as fontes de alimentação sem desligar o subsistema de armazenamento. Sendo assim, é possível manter a disponibilidade do sistema durante a remoção, instalação ou substituição de um dispositivo de troca a quente.

Vista Frontal do Subsistema de Armazenamento DS400

A ilustração a seguir mostra os componentes e os controles na parte frontal de um subsistema de armazenamento DS400.

Nota: As ilustrações neste documento podem diferir um pouco de seu hardware.

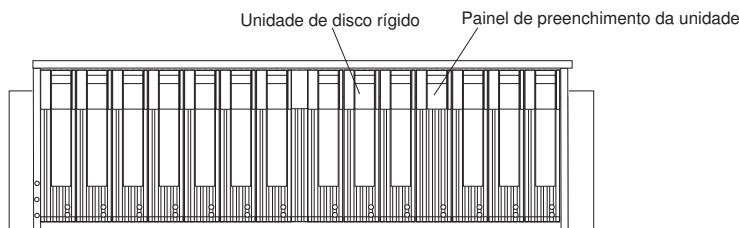


Figura 27. Componentes da Parte Frontal do Subsistema de Armazenamento DS400

Unidade de disco rígido

É possível instalar até 14 CRUs (unidades substituíveis pelo cliente) de unidade de disco rígido de troca a quente Ultra320 no subsistema de armazenamento. Cada CRU de unidade de disco rígido contém uma bandeja e uma unidade de disco rígido.

Painel de preenchimento da unidade

O subsistema de armazenamento é fornecido sem unidades de disco rígido instaladas e contém painéis de preenchimento nos compartimentos de

unidade não utilizados. Antes de instalar novas unidades, é necessário remover os painéis de preenchimento e guardá-los. Cada um dos 14 compartimentos deve sempre conter um painel de preenchimento ou uma unidade de disco rígido para manter o resfriamento e o fluxo de ar adequados.

Alça e trava da bandeja

Utilize a trava azul na alça da bandeja para liberar ou travar a unidade de disco rígido no lugar.

Para obter informações sobre a instalação e substituição de uma unidade de disco rígido, consulte “Instalando uma Unidade de Disco Rígido de Troca a Quente” na página 68 e “Substituindo uma Unidade de Disco Rígido de Troca a Quente” na página 70.

Vista Posterior do Subsistema de Armazenamento DS400

As ilustrações a seguir mostram os componentes da parte traseira dos subsistemas de armazenamento DS400 modelos 1700-1RS e 1700-2RD.

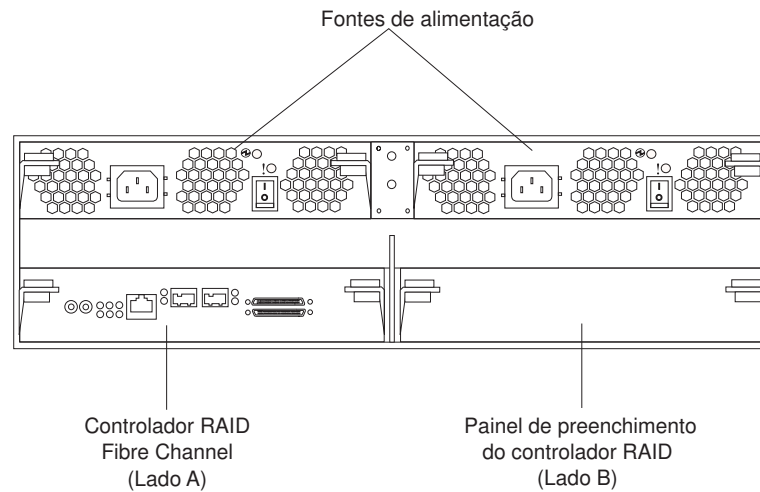


Figura 28. Vista Posterior do Subsistema de Armazenamento DS400 Modelo 1700-1RS

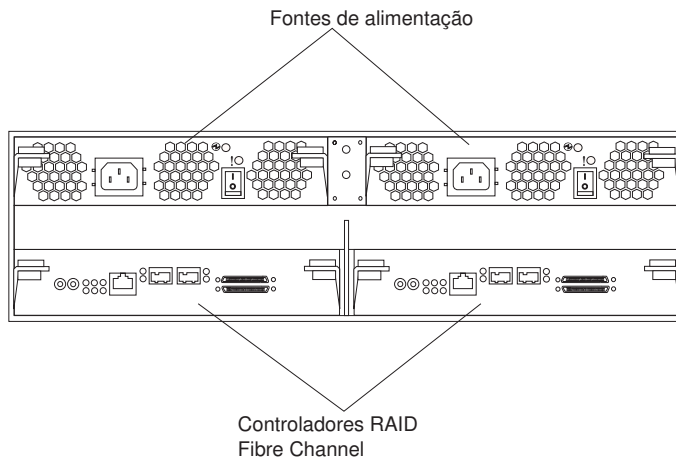


Figura 29. Vista Posterior do Subsistema de Armazenamento DS400 Modelo 1700-2RD

Controlador RAID Fibre Channel

O subsistema de armazenamento DS400 é fornecido com um ou dois controladores RAID Fibre Channel. Cada controlador RAID Fibre Channel possui um conector Ethernet de 1 Gb/s (gigabit por segundo) para gerenciamento, duas portas de host Fibre Channel de 2 Gb/s e 12 LEDs.

Se o subsistema de armazenamento for enviado com apenas um controlador RAID, há um painel de preenchimento no compartimento do controlador da direita (lado B). O painel de preenchimento deve permanecer no local para manter a refrigeração adequada.

Cada controlador RAID também contém uma bateria para manter os dados em cache no caso de uma falta de energia. Para obter informações adicionais, consulte “Memória Cache e Bateria do Controlador RAID”.

Fonte de alimentação

O subsistema de armazenamento DS400 contém duas fontes de alimentação de troca a quente. Cada unidade é uma fonte de alimentação independente com três ventoinhas de refrigeração integrantes, uma chave liga/desliga e dois LEDs de status.

Memória Cache e Bateria do Controlador RAID

Cada controlador RAID contém 256 MB de memória cache. Ele também contém uma bateria de íon de lítio selada recarregável que mantém os dados no cache por até três dias, no caso de uma falta de energia. A vida útil da bateria é de 36 meses, após o qual deverá ser substituída. Para obter informações sobre a substituição da bateria, consulte “Substituindo a Bateria Cache no Controlador RAID” na página 76.

Introdução

Utilize a seguinte lista para preparar um subsistema de armazenamento para instalação:

1. Prepare as instalações para atender a todos os requisitos de área, ambientais, energia e local. Para obter informações adicionais, consulte “Especificações” na página 5.
2. Mova o subsistema de armazenamento e seu gabinete de rack para o local.

3. Remova o subsistema de armazenamento de seu contêiner de remessa e verifique o conteúdo (para obter uma lista dos itens, consulte “Lista de Verificação de Inventário” na página 37). Se estiver faltando algum item, entre em contato com o representante de marketing IBM ou o revendedor autorizado antes de continuar.
4. Monte as ferramentas e o equipamento que serão necessários para a instalação. Isso pode incluir:
 - Cabos de alimentação (fornecidos com o subsistema de armazenamento)
 - Chaves de fenda (diversos tamanhos)
 - Proteção antiestática (como por exemplo, uma fita de pulso de aterramento)
 - módulos SFP (Small Form-factor Pluggable)
 - Cabos de interface Fibre Channel e Ethernet e braçadeiras de cabos
 - Hardware de montagem em rack (fornecido com o subsistema de armazenamento)
 - Software IBM ServeRAID Manager para configurar o subsistema de armazenamento (fornecido com o subsistema de armazenamento no *CD do Aplicativo IBM ServeRAID 7.20*)
5. Instale o subsistema de armazenamento no rack. As instruções de montagem em rack e um gabarito para alinhamento dos furos nos trilhos e o rack são fornecidos com o subsistema de armazenamento.

Capítulo 7. Cabeamento do Subsistema de Armazenamento DS400

Este capítulo fornece informações sobre o cabeamento do subsistema de Armazenamento Fibre Channel.

Para a primeira inicialização do subsistema de armazenamento depois de conectar os cabos, consulte “Ligando o Subsistema de Armazenamento” na página 59.

Cabeamento Fibre Channel

Utilize as informações nas seções seguintes para conectar o subsistema de armazenamento a dispositivos Fibre Channel.

Trabalhando com Módulos SFP

Os conectores host do subsistema de armazenamento requerem módulos SFP (small form-factor pluggable). Os módulos SFP são produtos laser utilizados para converter sinais elétricos em sinais óticos, que são requeridos para a transmissão de Fibre Channel de e para controladores RAID. O subsistema de armazenamento suporta dois tipos de módulos SFP: um com uma guia plástica e outro com uma guia metálica. Após instalar os módulos SFP, os cabos de fibra ótica serão utilizados para conectar o subsistema de armazenamento a outros dispositivos Fibre Channel.

Manipulando um Módulo SFP

Antes de instalar um módulo SFP, leia as seguintes informações:

- O alojamento do módulo SFP possui uma chave-guia integrante que foi projetada para impedir que o módulo SFP seja inserido incorretamente.
- Utilize uma pressão mínima ao inserir o módulo SFP em um conector. Forçar o módulo SFP em um conector pode causar danos ao módulo SFP ou ao conector.
- É possível inserir ou remover o módulo SFP enquanto o subsistema de armazenamento está ligado.
- A operação de um loop Fibre Channel não é afetada ao inserir ou remover um módulo SFP.
- Primeiro, você deve inserir o módulo SFP no conector Fibre Channel no controlador RAID antes de conectar o cabo de fibra ótica.
- É necessário remover o cabo de fibra ótica do módulo SFP antes de remover o módulo SFP do conector Fibre Channel. Consulte “Removendo um Módulo SFP” na página 45 para obter informações adicionais.

Instalando um Módulo SFP

Para instalar um módulo SFP, conclua as seguintes etapas.

Instrução 3:



CUIDADO:

Quando produtos a laser (como CD-ROMs, unidades de DVD, dispositivos de fibra ótica ou transmissores) estiverem instalados, note o seguinte:

- Não remova as tampas. A remoção de tampas do produto a laser pode resultar em exposição perigosa à radiação a laser. Não existem peças que podem ser consertadas no interior do dispositivo.
- A utilização de controles ou ajustes ou a execução de procedimentos diferentes dos especificados aqui pode resultar em exposição à radiação prejudicial.



PERIGO

Alguns produtos a laser contêm um diodo de laser integrado, da Classe 3A ou Classe 3B. Note o seguinte:

Radiação a laser quando aberto. Não olhe diretamente para o feixe a olho nu ou com instrumentos óticos, e evite exposição direta ao feixe.

Atenção: Ao manusear dispositivos sensíveis à eletricidade estática, tome precauções para evitar danos causados por eletricidade estática. Para obter detalhes sobre o manuseio de dispositivos sensíveis à eletricidade estática, consulte “Manuseando Dispositivos Sensíveis à Estática” na página 66.

1. Leia as informações em “Manipulando um Módulo SFP” na página 43.
2. Remova o módulo SFP de sua embalagem antiestática.
3. Remova a capa de proteção do módulo SFP, conforme mostrado na Figura 30. Guarde a capa de proteção para utilização posterior.

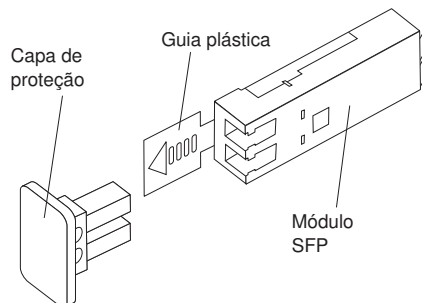


Figura 30. Módulo SFP (Small Form-factor Pluggable)

4. Gire o módulo SFP de modo que a guia plástica ou metálica fique na parte inferior; em seguida, insira-o no conector host até que ele faça um clique no lugar. Consulte a Figura 31.

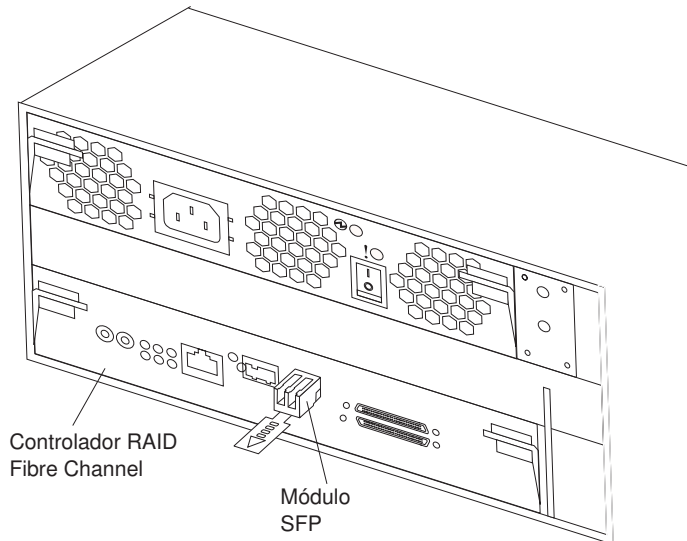


Figura 31. Instalando um Módulo SFP no Conector Host

Removendo um Módulo SFP

Para remover um módulo SFP de um conector host, conclua as seguintes etapas.

Atenção: Para evitar danos ao cabo ou ao módulo SFP, certifique-se de desconectar o cabo de fibra ótica LC-LC *antes* de remover o módulo SFP.

1. Leia as informações em “Manipulando um Módulo SFP” na página 43.
2. Remova o cabo de fibra ótica LC-LC do módulo SFP. Para obter informações adicionais, consulte “Removendo um Cabo de Fibra Ótica” na página 48.
3. Remova o módulo SFP:
 - Para um módulo SFP com uma guia plástica:
 - a. Destrave o módulo SFP puxando a guia plástica para baixo em 10° (consulte a Figura 32).

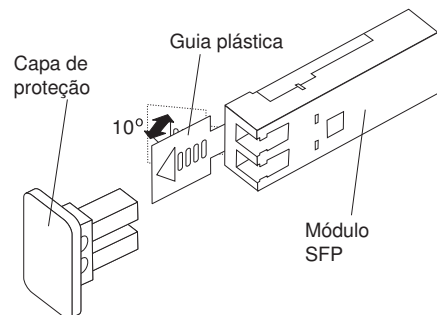


Figura 32. Destravando um Módulo SFP - Guia Plástica

- b. Puxe o módulo SFP para fora do conector.

- Para um módulo SFP que possui uma guia metálica:
 - a. Destrave o módulo SFP puxando a guia metálica para baixo em 90° (consulte a Figura 33).

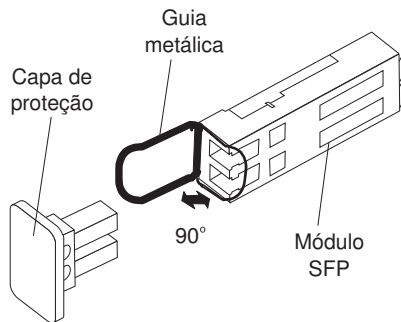


Figura 33. Destravando um Módulo SFP - Guia Metálica

- b. Puxe o módulo SFP para fora do conector.
4. Coloque novamente a capa de proteção no módulo SFP.
5. Coloque o módulo SFP em uma embalagem antiestática.

Trabalhando com Cabos de Fibra Ótica

Após o módulo SFP ser instalado no conector host no controlador RAID, você conectará um cabo de fibra ótica.

Manipulando um Cabo de Fibra Ótica

Antes de utilizar cabos de fibra ótica, cabos, leia as seguintes precauções.

Atenção: Para evitar danos aos cabos de fibra ótica, siga essas orientações:

- Não passe o cabo juntamente com um braço de gerenciamento de cabos dobrável.
- Ao conectar o cabo a um dispositivo em trilhos deslizantes, deixe uma folga suficiente no cabo para que ele não dobre em um raio menor que 38 mm (1,5 Pol.) quando o dispositivo for estendido, ou encolhido quando o dispositivo for retraído.
- Passe o cabo longe de locais onde ele possa ser esmagado por outros dispositivos no rack.
- Não aperte em demasia as fitas de cabos nem dobre os cabos em um raio menor de 38 mm (1,5 Pol.).
- Não coloque peso excessivo no cabo em seu ponto de conexão. Certifique-se de que o cabo esteja bem suportado.

Instalando um Cabo de Fibra Ótica

Para conectar um cabo de fibra ótica, conclua as seguintes etapas:

1. Leia as informações em “Manipulando um Cabo de Fibra Ótica” na página 46.
2. Remova as capas de proteção da extremidade do cabo de fibra ótica. Consulte a Figura 34.

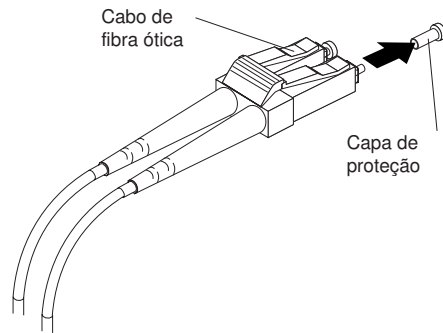


Figura 34. Removendo as Capas de Cabos de Fibra Ótica

3. Conecte o cabo de fibra ótica ao módulo SFP instalado, conforme mostrado na Figura 35.

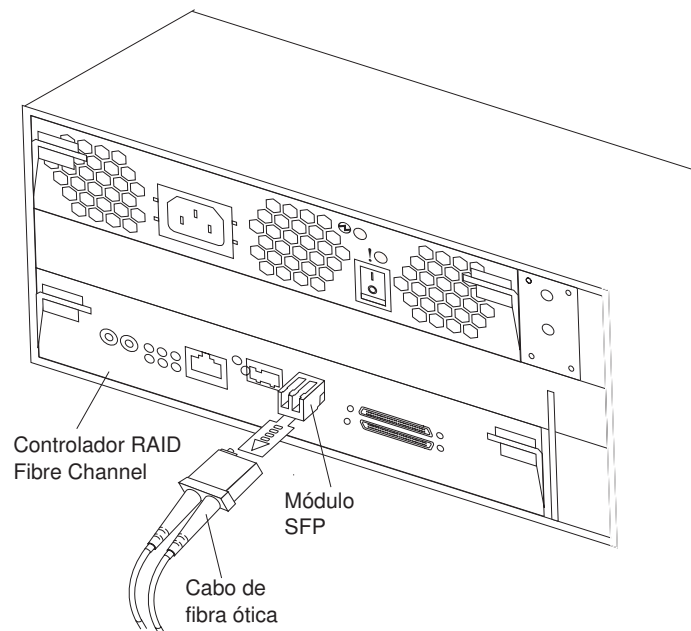


Figura 35. Conectando um Cabo de Fibra Ótica ao Módulo SFP Instalado

4. Verifique os LEDs no controlador RAID. Quando o controlador RAID está operando corretamente, um LED de link verde fica aceso. Para obter informações sobre o status dos LEDs do controlador RAID, consulte “Controles e LEDs do Controlador RAID Fibre Channel” na página 55.

Removendo um Cabo de Fibra Ótica

Para remover um cabo de fibra ótica, conclua as seguintes etapas:

1. Leia as informações em “Manipulando um Cabo de Fibra Ótica” na página 46.
2. Puxe com cuidado o cabo de fibra ótica do módulo SFP que está instalado no conector host em um controlador RAID Fibre Channel.
3. Coloque novamente a capa de proteção na extremidade do cabo de fibra ótica.

Conectando um Host a um Controlador RAID Fibre Channel

Para conectar um adaptador host ao controlador RAID Fibre Channel, conclua as seguintes etapas:

1. Instale um módulo SFP em um conector de dados no controlador RAID.
2. Conecte os cabos do sistema host ao controlador RAID ou aos comutadores. A Figura 36 mostra o local nos controladores RAID onde os cabos do sistema host são conectados.

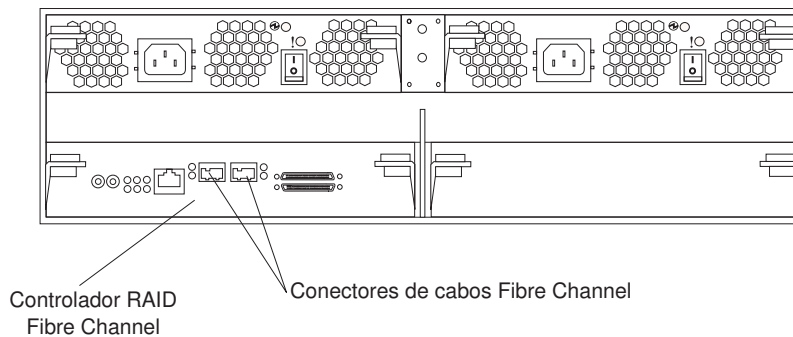


Figura 36. Conectores de Cabos do Sistema Host

Conectando Cabos de Interface Secundários para Gerenciamento de Armazenamento

Utilize o conector de gerenciamento Ethernet na parte traseira do subsistema de armazenamento para conectar o controlador para gerenciamento do subsistema de armazenamento. Conecte uma extremidade de um cabo Ethernet ao conector Ethernet do controlador A (à esquerda) na parte traseira do subsistema de armazenamento. Conecte a outra extremidade do cabo Ethernet a um comutador Ethernet ou diretamente na estação de gerenciamento. A Figura 37 na página 49 mostra o local do conector de gerenciamento em seu modelo de subsistema de armazenamento.

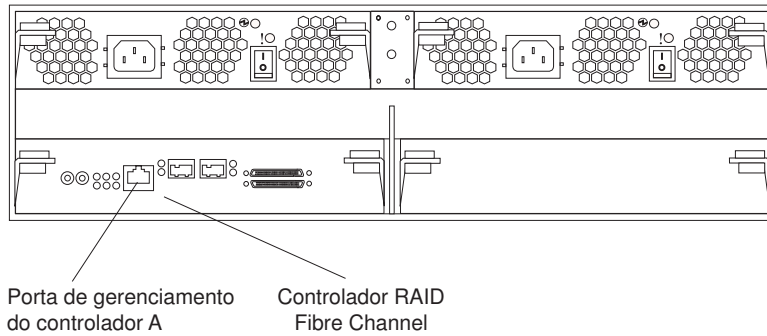


Figura 37. Conector de Gerenciamento Ethernet DS400

Conectando uma Unidade de Expansão IBM EXP400 a um Subsistema de Armazenamento DS400

Depois de instalar o subsistema de armazenamento, você pode conectar até duas unidades de expansão IBM EXP400 em um subsistema de armazenamento DS400. Você pode fazer isso a qualquer momento depois de instalar o subsistema de armazenamento, mesmo enquanto estiver ligado e processando os dados. Quando duas unidades de expansão EXP400 estiverem conectadas ao subsistema de armazenamento DS400, o subsistema de armazenamento controlará até 40 unidades de disco rígido.

Notas:

1. Para que possa conectar um EXP400 em um subsistema de armazenamento DS400, você deve adquirir uma Licença de Conexão IBM EXP400 para DS400. Para obter informações adicionais, entre em contato com o seu representante de marketing IBM ou revendedor autorizado.
2. **Somente para modelos de controlador dual:** Certifique-se de que os dois módulos ESMs (Enclosure Services Modules) e SCSI Bus Expander estejam instalados na unidade de expansão EXP400.
3. A unidade de disco rígido em SCSI ID=6 está desativada para as configurações de controlador único e dual.

Para conectar uma unidade de expansão EXP400 a um subsistema de armazenamento DS400, conclua as seguintes etapas:

1. Siga as instruções na documentação que é fornecida com a unidade de expansão para configurar e montar a nova unidade de expansão em um rack.
2. Utilize o cabo IBM 2M SCSI que é fornecido com a unidade de expansão ou utilize um cabo 4.2M LVD SCSI para conectar o EXP400 ao DS400 (consulte Figura 38 na página 51). Você pode conectar uma ou duas unidades de expansão.

Importante: Somente para modelos DS400 de controlador dual:

Certifique-se de conectar um EXP400 em ambos os conectores do Canal 3 ou ambos os conectores do Canal 4 no subsistema de armazenamento DS400. Você não pode conectar um EXP400 em um Canal 3 e um Canal 4 no mesmo subsistema de armazenamento DS400.

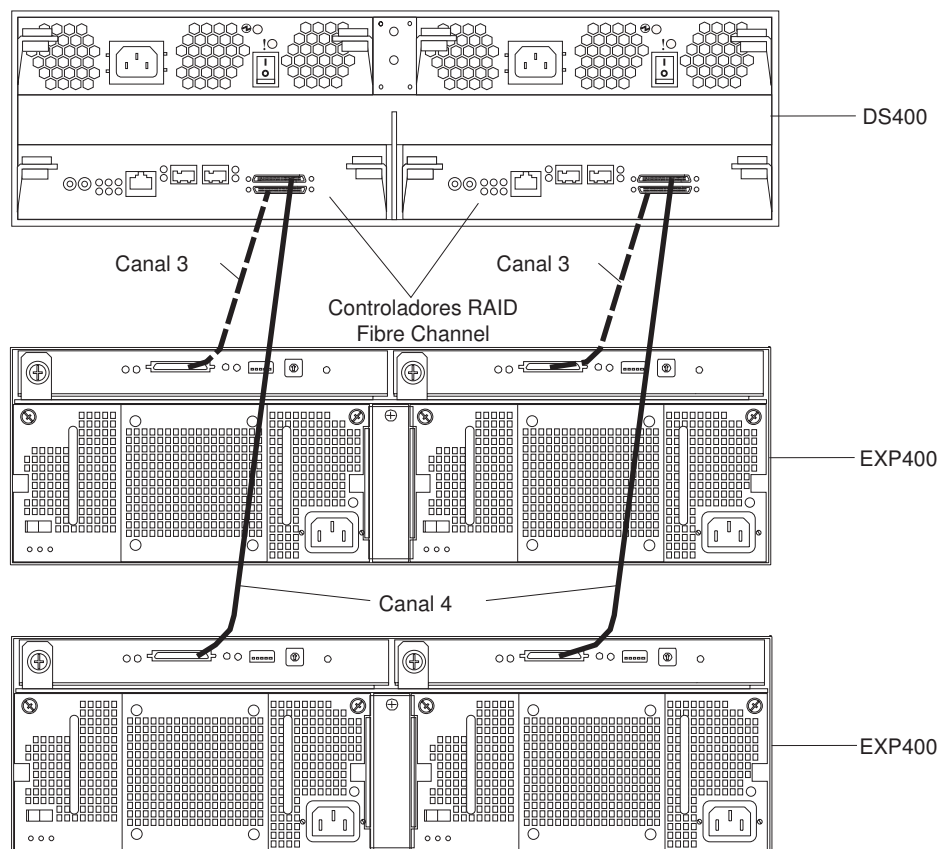


Figura 38. Conectando Duas Unidades de Expansão EXP400 em um Subsistema de Armazenamento do Controlador Duplo DS400

3. Remova os painéis de preenchimento da unidade de disco rígido no EXP400 e instale as unidades de disco rígido.
4. Conecte o cabo de alimentação na unidade de expansão e ligue a unidade de expansão. O subsistema de armazenamento detecta as novas unidades de disco rígido.
5. Utilize o programa ServeRAID Manager para verificar o status das novas unidades de disco rígido, corrigir quaisquer erros encontrados e configurar as novas unidades de disco rígido.

Capítulo 8. Controles e LEDs do Subsistema de Armazenamento DS400

Este capítulo descreve os controles e LEDs (Light-Emitting Diodes) em um subsistema de armazenamento S400.

Consulte o *DS400 Problem Determination Guide* para obter informações sobre a substituição de indicador para FRU do LED.

Vista Frontal do Subsistema de Armazenamento DS400

A seguinte ilustração mostra os LEDs na parte frontal do subsistema de armazenamento DS400.

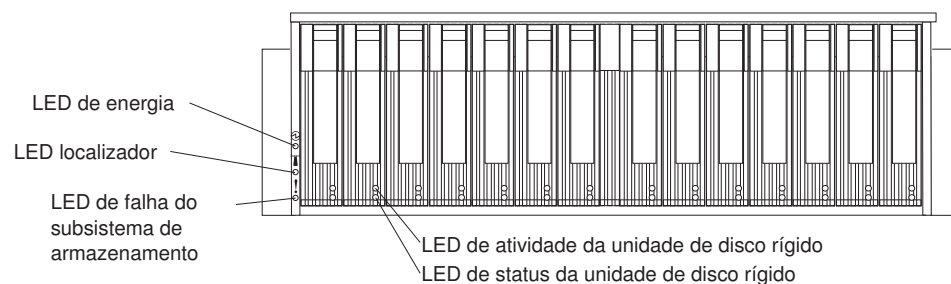


Figura 39. LEDs da Parte Frontal do Subsistema de Armazenamento DS400

Tabela 5. LEDs da Vista Frontal



Símbolo	Descrição	Cor	Indicação
	Ligado	Verde	Quando esse LED está aceso, indica que o subsistema de armazenamento está ligado. Quando esse LED está desligado, indica que a energia DC não está presente ou que a fonte de alimentação ou o próprio LED está com defeito. Um LED de energia também está presente na fonte de alimentação. Nota: Para remover toda a energia elétrica do subsistema de armazenamento, é necessário desconectar o cabo de alimentação da tomada.
	Localizador	Azul	Quando esse LED está aceso, ele foi aceso remotamente pelo programa ServeRAID Manager (em execução no sistema que é a estação de gerenciamento do subsistema de armazenamento), para auxiliar na localização visual do subsistema de armazenamento.

Tabela 5. LEDs da Vista Frontal (continuação)

Símbolo	Descrição	Cor	Indicação
!	Falha do subsistema de armazenamento	Âmbar	Quando esse LED está aceso, indica que o subsistema de armazenamento tem uma falha, como em uma fonte de alimentação ou unidade de disco rígido. Quando esse LED está piscando, indica que uma configuração de hardware inválida foi detectada. Nota: Se o LED de falha estiver aceso continuamente (não piscando), há um problema com o subsistema de armazenamento. Utilize o programa ServeRAID Manager para diagnosticar e reparar o problema. Para obter informações adicionais, consulte o <i>Problem Determination Guide</i> .
Sem rótulo	Atividade da unidade de disco rígido	Verde	Quando esse LED está piscando, indica que a unidade está em utilização. Cada unidade de disco rígido possui um LED de atividade.
Sem rótulo	Status da unidade de disco rígido	Âmbar	Quando esse LED está aceso, indica que a unidade falhou. Quando esse LED está piscando lentamente (uma piscada por segundo), indica que a unidade está sendo reconstruída. Quando o LED está piscando rapidamente (três piscadas por segundo), indica que o controlador RAID está identificando a unidade. Cada unidade de disco rígido possui um LED de status.

Para obter informações sobre a instalação e substituição de unidades de disco rígido, consulte “Instalando uma Unidade de Disco Rígido de Troca a Quente” na página 68 e “Substituindo uma Unidade de Disco Rígido de Troca a Quente” na página 70.

Vista Posterior do Subsistema de Armazenamento DS400

As seções a seguir mostram os LEDs, controles e conectores nos componentes na parte traseira do subsistema de armazenamento DS400.

Controles e LEDs da Fonte de Alimentação

A figura a seguir mostra os LEDs, controles e conectores da fonte de alimentação.

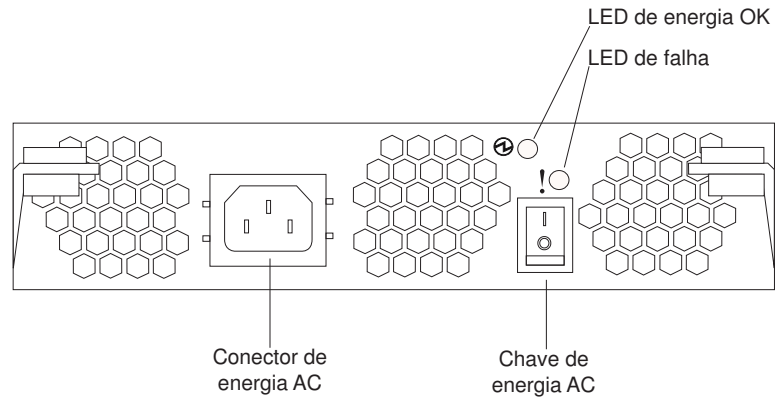


Figura 40. LEDs, Controles e Conectores da Fonte de Alimentação do DS400

Conector do cabo de alimentação

Conecte o cabo de alimentação a esse conector.

Chave Liga/Desliga de energia AC

Utilize essa chave para ligar e desligar a fonte de alimentação.

LED de energia OK (verde)

Quando esse LED está aceso, indica que a fonte de alimentação está ligada.

LED de falha (âmbar)

Quando esse LED está aceso, há uma falha na fonte de alimentação ou em uma ventoinha.

Controles e LEDs do Controlador RAID Fibre Channel

O RAID Fibre Channel o controlador possui 12 LEDs e vários conectores, dependendo do modelo do subsistema de armazenamento. A ilustração a seguir mostra os LEDs e conectores no controlador RAID Fibre Channel do subsistema de armazenamento DS400.

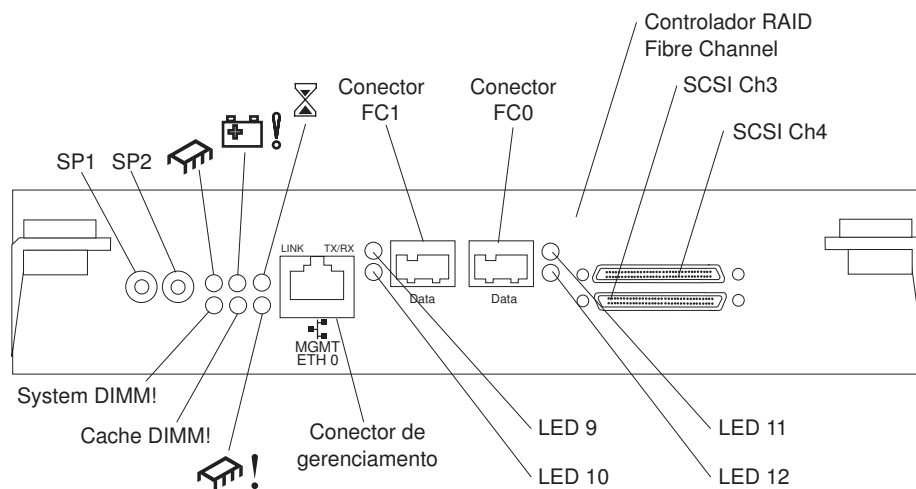


Figura 41. LEDs e Conectores do Controlador RAID Fibre Channel

Conectores seriais (SP1 e SP2)

Os conectores seriais são destinados apenas para fins de diagnóstico.

Conector de gerenciamento

O conector de gerenciamento é destinado para a função do ServeRAID Manager.

Conector FC 1

O conector FC 1 é destinado para transferência de dados Fibre Channel.

Conector FC 0

O conector FC 0 é destinado para transferência de dados Fibre Channel.

Canal SCSI 4

O canal SCSI 4 pode ser conectado a uma Unidade de Expansão de Armazenamento IBM EXP400.

Canal SCSI 3

O canal SCSI 3 pode ser conectado a uma Unidade de Expansão de Armazenamento IBM EXP400.

A tabela a seguir lista os LEDs do controlador RAID Fibre Channel.

Tabela 6. LEDs do Controlador RAID Fibre Channel


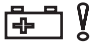


Símbolo ou Rótulo do LED	Descrição	Cor	Indicação
	Controlador pronto	Verde	Quando esse LED está aceso, indica que o controlador foi iniciado ou reiniciado com êxito.
	Falha na bateria	Âmbar	<p>Quando esse LED está aceso, indica que a bateria não pode sustentar a memória do controlador RAID no caso de falta de energia. Isso pode ser causado por uma das seguintes condições:</p> <ul style="list-style-type: none">• A bateria foi removida.• Há um defeito no circuito carregador da bateria.• A temperatura da bateria está muito alta.• A tensão da bateria está fora do intervalo.• A corrente de carga da bateria está fora do intervalo. <p>Quando esse LED está desligado, indica que a bateria pode sustentar a memória do controlador RAID no caso de falta de energia.</p>
	Cache sujo	Âmbar	Quando esse LED está aceso, indica que há dados na cache que não foram gravados em um disco nem sincronizados com a cache redundante do controlador.
System DIMM!	Falha no DIMM xScale	Âmbar	<p>Quando esse LED está aceso, indica que houve uma falha na memória XScale. Isso tem como base uma das seguintes condições:</p> <ul style="list-style-type: none">• Não é possível ler os dados de configuração do DIMM• Falha ECC não recuperável <p>Quando esse LED está desligado, indica que a memória XScale está operando normalmente.</p>

Tabela 6. LEDs do Controlador RAID Fibre Channel (continuação)

Símbolo ou Rótulo do LED	Descrição	Cor	Indicação
Cache DIMM!	Falha no DIMM cache	Âmbar	Quando esse LED está aceso, indica que houve falha na memória cache. Isso tem como base uma das seguintes condições: <ul style="list-style-type: none"> • Não é possível ler os dados de configuração do DIMM • Falha ECC não recuperável Quando esse LED está desligado, indica que a memória cache está operando normalmente.
	Controlador não pronto	Âmbar	Quando esse LED está aceso, indica que o controlador não está pronto.
ETH0 Link	Status do link GbE	Verde	Quando esse LED está aceso, indica que o link Gb Ethernet está operacional.
ETH0 TX/RX	Atividade de GbE	Verde	Quando esse LED está aceso, indica que os pacotes de dados estão sendo transmitidos ou recebidos.

O controlador RAID Fibre Channel possui dois LEDs de status em cada um dos dois conectores host Fibre Channel. As tabelas a seguir mostram os LEDs de status do conector host Fibre Channel.

Tabela 7. Status do Conector Host Fiber Channel para o LED 9 e LED 10

Nome	LED 9 verde	LED 10 âmbar
Ligado	Aceso continuamente	Aceso continuamente
Perda de sincronia	Desligado	Pisca em intervalos de meio segundo
On-line	Aceso continuamente	Desligado
Falha no chip FC	Pisca em intervalos de meio segundo	Pisca em intervalos de meio segundo

Tabela 8. Status do Conector Host Fibre Channel para LED 11 e LED 12

Nome	LED 11 verde	LED 12 âmbar
Ligado	Aceso continuamente	Aceso continuamente
Perda de sincronia	Desligado	Pisca em intervalos de meio segundo
On-line	Aceso continuamente	Desligado
Falha no chip FC	Pisca em intervalos de meio segundo	Pisca em intervalos de meio segundo

Capítulo 9. Ligando e Desligando o Subsistema de Armazenamento

Esta seção contém instruções para fazer o cabeamento dos cabos de alimentação e ligar e desligar o subsistema de armazenamento em situações normais e de emergência.

Se estiver ligando o subsistema de armazenamento após um encerramento de emergência ou falta de energia, consulte “Restaurando a Energia Após um Encerramento de Emergência” na página 63.

Cabeamento de Alimentação

O subsistema de armazenamento usa um ou dois cabos de alimentação padrão, dependendo da existência de uma ou duas fontes de alimentação. É possível conectar os cabos de alimentação a uma unidade de energia principal dentro do rack, como por exemplo uma unidade de distribuição de energia AC corretamente aterrada, ou a uma origem externa, como uma tomada aterrada adequadamente.

Para conectar os cabos de alimentação, se isso ainda não tiver sido feito, conclua as seguintes etapas:

1. Conecte o cabo de alimentação de energia à fonte de alimentação.
2. Solte a cinta plástica de alívio de tensão do cabo de alimentação (localizada abaixo e à direita do botão de energia AC).
3. Envolve a cinta de alívio de tensão em torno do cabo de alimentação distante aproximadamente 10 cm (4 Pol.) da extremidade do conector de energia AC; em seguida, amarre a cinta.
4. Conecte o cabo de alimentação a uma tomada corretamente aterrada.

Ligando o Subsistema de Armazenamento

Para ligar a energia para a primeira inicialização do subsistema de armazenamento, conclua as seguintes etapas:

1. Assegure-se de que:
 - Todos os cabos de comunicação e de alimentação estejam conectados na parte traseira do subsistema de armazenamento e a uma tomada AC corretamente aterrada.
 - Todas as unidades de disco rígido estejam travadas com firmeza no local. Para obter informações adicionais, consulte “Instalando uma Unidade de Disco Rígido de Troca a Quente” na página 68.

Atenção: Se você estiver reiniciando o sistema após um encerramento normal, aguarde pelo menos 10 segundos antes de ligar a energia utilizando a seqüência de ativação na etapa 2.

2. Verifique a documentação do sistema dos dispositivos de hardware que você pretende ligar e, em seguida, determine a seqüência de inicialização correta. Utilize a seguinte seqüência de ativação, quando aplicável:
 - a. Ligue a energia dos dispositivos de suporte (por exemplo, comutadores Ethernet, comutadores Fibre Channel e estações de gerenciamento) antes do subsistema de armazenamento.
 - b. Ligue as unidades de expansão antes do subsistema de armazenamento. Os controladores podem não reconhecer a configuração correta se as unidades forem ligadas após o subsistema de armazenamento. Para obter

- instruções sobre como ligar as unidades de expansão, consulte a documentação da unidade de expansão.
- c. Ligue a energia para o subsistema de armazenamento
 - d. Reinicie ou ligue a energia para o host.
3. Ligue a energia para cada dispositivo, de acordo com a seqüência de ativação na etapa 2 na página 59. Para ligar a energia do subsistema de armazenamento, ligue os botões liga/desliga das fontes de alimentação na parte traseira do subsistema de armazenamento. Você deve ligar ambos os botões das fontes de alimentação para tirar vantagem das fontes de alimentação redundante.
4. Utilize o programa ServeRAID Manager e os LEDs de falha para verificar o status geral do subsistema de armazenamento e seus componentes. Todos os LEDs devem estar verdes na parte frontal do subsistema de armazenamento. Caso não estejam, utilize o programa ServeRAID Manager para diagnosticar o problema (consulte “Monitorando o Status pelo Software” na página 63).

Nota: O LED verde de unidade ativa e o LED âmbar de falha da unidade abaixo de cada unidade podem piscar de forma intermitente à medida que a unidade gire. Aguarde até que o subsistema de armazenamento tenha concluído a ativação antes de verificar os LEDs na parte frontal do subsistema de armazenamento. Para obter informações adicionais, consulte “LEDs da Vista Frontal do Subsistema de Armazenamento DS300” na página 23 ou “Vista Frontal do Subsistema de Armazenamento DS400” na página 53.

Desligando o Subsistema de Armazenamento

Atenção: Exceto em caso de emergência, nunca desligue a energia se algum LED de falha do subsistema de armazenamento estiver aceso. Corrija a falha antes de desligar a energia utilizando o procedimento adequado de resolução de problemas ou conserto. Isso assegura que o subsistema de armazenamento será ligado corretamente mais tarde. Para obter informações adicionais, consulte o *Problem Determination Guide* do DS300 ou DS400.

O subsistema de armazenamento foi projetado para execução contínua, 24 horas por dia. Após ligar o subsistema de armazenamento, não o desligue. Desligue a energia apenas quando:

- Instruções em um procedimento de hardware ou software requererem que você desligue a energia.
- Um técnico de serviço lhe diga para desligar a energia.
- Ocorrer uma situação de emergência ou falta de energia (consulte “Executando um Encerramento de Emergência” na página 62).

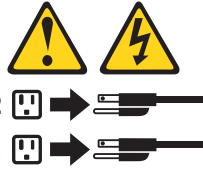
Instrução 5



CUIDADO:

O botão liga/desliga no dispositivo e na fonte de alimentação não desligam a corrente elétrica fornecida ao dispositivo. Também é possível que o dispositivo tenha mais de um cabo de alimentação. Para remover toda a corrente elétrica do dispositivo, assegure que todos os cabos de alimentação estejam desconectados da fonte de alimentação.

Instrução 5



Para desligar a energia, conclua as seguintes etapas:

1. Antes de prosseguir, utilize o programa ServeRAID Manager para determinar o status dos componentes do sistema e obter instruções especiais. O software do sistema operacional pode requerer que você execute outros procedimentos antes de desligar a energia.
2. Utilize o programa ServeRAID Manager para verificar o status do subsistema de armazenamento. Corrija os problemas reportados antes de desligar a energia.
3. Pare toda a atividade de E/S no subsistema de armazenamento e nas unidades de expansão conectadas. Assegure-se de que:
 - Todos os LEDs verdes de unidade ativa na parte frontal do subsistema de armazenamento (e em todas as unidades de expansão conectadas) não estejam piscando.
 - OS LEDs verdes de cache ativo do subsistema de armazenamento estejam desligados.
4. A partir da interface do ServeRAID Manager, encerre o controlador RAID para esvaziar os dados da cache.
5. Se aplicável, utilize o software do sistema operacional para desconectar do host as unidades lógicas do subsistema de armazenamento antes que o subsistema de armazenamento seja desligado.

Nota: Para desligar toda a energia do subsistema de armazenamento, é necessário desligar ambos os botões das fontes de alimentação e desconectar ambos os cabos de alimentação. Utilize o procedimento na etapa 6 para obter a seqüência de encerramento correta.

6. Desligue a energia de cada dispositivo de acordo com a seguinte seqüência de encerramento:
 - a. Desligue a energia do host antes do subsistema de armazenamento. Se o host precisar permanecer ligado para suportar uma rede existente, consulte a documentação do sistema operacional para obter informações sobre como desconectar as unidades lógicas do subsistema de armazenamento do host antes do subsistema de armazenamento ser desligado.
 - b. Desligue a energia do subsistema de armazenamento antes de desligar a energia das unidades de expansão. Desligue ambos os botões das fontes de alimentação na parte traseira do subsistema de armazenamento.
 - c. Desligue a energia de outros dispositivos de suporte, como estações de gerenciamento, comutadores Fibre Channel, hubs gerenciados Fibre Channel ou comutadores Ethernet.

Nota: Você não precisa executar esta etapa se estiver efetuando manutenção apenas no subsistema de armazenamento.

Após executar os procedimentos de manutenção necessários, ligue a energia utilizando o procedimento em “Ligando o Subsistema de Armazenamento” na página 59.

Restaurando a Energia Após um Encerramento Inesperado

O subsistema de armazenamento pode ser encerrado inesperadamente no caso de quaisquer das condições a seguir.

Atenção: Pode haver perda de dados em todos esses casos.

- A temperatura interna do subsistema de armazenamento excede a temperatura de funcionamento máxima (uma condição de superaquecimento).
Se várias ventoinhas falharem ou não puderem manter uma temperatura interna abaixo de 70°C (158°F), uma ou ambas as fontes de alimentação no subsistema de armazenamento serão encerradas. Se ambas as fontes de alimentação forem encerradas, a unidade ficará inoperável.
O programa ServeRAID Manager o avisa se a temperatura da unidade estiver subindo, antes que ela suba o suficiente para encerrar as fontes de alimentação.
- Há uma falta de energia geral ou uma queda de energia na unidade.
- Você é forçado a encerrar o subsistema de armazenamento sem executar os procedimentos normais de encerramento (listados em “Desligando o Subsistema de Armazenamento” na página 60) devido a uma situação de emergência.

Atenção: Para evitar danos ao hardware, tenha cuidado especial ao reiniciar o sistema após um encerramento inesperado.

Se o subsistema de armazenamento for encerrado inesperadamente, mas ainda houver energia no local, utilize o programa ServeRAID Manager para determinar se o subsistema de armazenamento foi superaquecido.

- Se uma condição de superaquecimento for indicada, utilize o procedimento em “Restaurando a Energia Após um Encerramento por Superaquecimento” na página 63 para reiniciar o subsistema de armazenamento.
- Se o subsistema de armazenamento foi encerrado devido a uma falta de energia ou a um encerramento de emergência, utilize o procedimento em “Executando um Encerramento de Emergência” para reiniciar o subsistema de armazenamento.

Executando um Encerramento de Emergência

Atenção: Situações de emergência podem incluir incêndio, inundação, condições climáticas extremas ou outras circunstâncias perigosas. Se ocorrer uma falta de energia ou uma situação de emergência, sempre desligue todos os botões liga/desliga em todos os equipamentos de computação. Isso ajudará a proteger o equipamento contra dano em potencial devido a picos de energia quando esta for restaurada. Se o subsistema de armazenamento perder energia inesperadamente, isso pode ser devido a um defeito de hardware no sistema de alimentação ou no plano médio. Para obter informações adicionais, consulte o *Problem Determination Guide* do DS300 ou DS400.

Para encerrar o subsistema de armazenamento durante uma emergência, conclua as seguintes etapas:

1. Se tiver tempo, pare toda a atividade de E/S no subsistema de armazenamento encerrando o host ou desconectando as unidades lógicas do subsistema de armazenamento utilizando o host.

2. Verifique os LEDs (frontais e traseiros). Anote quaisquer LEDs de falha que estejam acesos, para que você possa corrigir o problema quando ligar a energia novamente.
3. Desligue todos os botões das fontes de alimentação; em seguida, desconecte os cabos de alimentação do subsistema de armazenamento.

Restaurando a Energia Após um Encerramento de Emergência

Para reiniciar o subsistema de armazenamento se você desligou as chaves de fonte de alimentação durante um encerramento de emergência ou se ocorreu uma falta ou queda de energia, conclua as seguintes etapas:

1. Após a situação de emergência ou quando a energia for restaurada, verifique se há danos no subsistema de armazenamento. Se não houver dano visível algum, continue com a etapa 2; caso contrário, solicite a manutenção do sistema.
2. Após verificar os danos, certifique-se de que os botões das fontes de alimentação estejam desligadas; em seguida, conecte os cabos de alimentação ao subsistema de armazenamento.
3. Determine a seqüência correta de ativação do sistema seguindo a etapa 2 na página 59.
4. Conclua as etapas 3 na página 60 e 4 na página 60 para ligar a energia dos dispositivos no sistema e para verificar o status do subsistema de armazenamento.

Restaurando a Energia Após um Encerramento por Superaquecimento

Para reiniciar o subsistema de armazenamento após um encerramento inesperado devido a uma condição de superaquecimento, conclua as seguintes etapas:

1. Certifique-se de que os botões das fontes de alimentação na parte traseira do subsistema de armazenamento estejam desligadas.
2. Faça o que for necessário para esfriar a unidade (substitua as fontes de alimentação, utilize ventiladores externos para esfriar o ambiente e assim por diante).
3. Verifique se há danos visíveis em todos os componentes e cabos. *Não inicie o subsistema de armazenamento se localizar sinais de danos.*
4. Conclua a etapa 2 na página 59 para determinar a seqüência correta de ativação do sistema.
5. Quando a temperatura interna do subsistema de armazenamento estiver abaixo de 45°C (113°F), conclua as etapas 3 na página 60 e 4 na página 60 para ligar a energia dos dispositivos no sistema e para verificar o status do subsistema de armazenamento.

Monitorando o Status pelo Software

Utilize a programa ServeRAID Manager para monitorar o status do subsistema de armazenamento. Execute o programa constantemente e o verifique com freqüência.

O programa ServeRAID Manager fornece a melhor maneira de diagnosticar e reparar defeitos no subsistema de armazenamento. O programa pode ajudá-lo a:

- Determinar a natureza do defeito
- Localizar o componente com defeito
- Determinar os procedimentos de recuperação para consertar o defeito

Embora o subsistema de armazenamento possua LEDs de falhas, os LEDs não necessariamente indicam qual componente falhou ou deve ser substituído, ou ainda qual tipo de procedimento de recuperação deve ser executado. Em alguns casos (como em perda de redundância em diversos componentes), o LED de falha não é aceso. Apenas o programa ServeRAID Manager pode detectar o defeito.

Capítulo 10. Instalando e Substituindo Componentes

Este capítulo fornece instruções para instalar e substituir componentes de hardware no subsistema de armazenamento.

Diretrizes de Instalação

Antes de iniciar a instalação de opcionais, leia as informações a seguir:

- Leia as informações sobre segurança que começam na página iii e as diretrizes em “Manuseando Dispositivos Sensíveis à Estática” na página 66. Essas informações ajudarão você a trabalhar com segurança.
- Certifique-se de que possui um número adequado de tomadas corretamente aterradas para o servidor, o subsistema de armazenamento externo e outros dispositivos.
- Faça backup de todos os dados importantes antes de fazer alterações nas unidades de disco.
- Tenha uma pequena chave de fenda disponível.
- Você não precisa desligar o subsistema de armazenamento para instalar ou substituir uma unidade de disco rígido ou uma fonte de alimentação.
- A cor azul em um componente indica pontos de toque, onde você pode segurar no componente para remover ou instalá-lo no subsistema de armazenamento, abrir ou fechar uma trava e assim por diante.
- A cor laranja em um componente ou uma etiqueta laranja próxima a ou em um componente indica que ele pode ser trocado a quente, o que significa que é possível remover ou instalá-lo enquanto o subsistema de armazenamento está em execução. (A cor laranja também pode indicar pontos de toque em componentes de troca a quente). Consulte as instruções para remoção ou instalação de um componente de troca a quente específico para obter quaisquer procedimentos adicionais que possam precisar ser executados antes de remover ou instalar o componente.
- Para obter uma lista dos opcionais suportados pelo subsistema de armazenamento, acesse <http://www.ibm.com/pc/compat/>.

Diretrizes de Confiabilidade do Sistema

Para ajudar a assegurar um resfriamento adequado e a confiabilidade do sistema, certifique-se de que:

- Cada um dos compartimentos de unidade possui uma unidade ou um painel de preenchimento e uma cobertura de EMC (compatibilidade eletromagnética) instalada nele.
- Se o subsistema de armazenamento possuir energia redundante, cada um dos compartimentos de fonte de alimentação terá uma fonte de alimentação instalada nele.
- Haja espaço adequado em torno do subsistema de armazenamento para permitir que o sistema de resfriamento do subsistema de armazenamento funcione corretamente. Deixe aproximadamente 50 mm (2,0 Pol.) de espaço livre na frente e atrás do subsistema de armazenamento. Não coloque objetos em frente a ventoinhas.
- Você substituiu uma fonte de alimentação com defeito em até 10 minutos após a remoção.
- Você substituiu uma unidade de troca a quente em até 2 minutos após a remoção.

Manuseando Dispositivos Sensíveis à Estática

Atenção: A eletricidade estática pode danificar o servidor e outros dispositivos eletrônicos. Para evitar danos, mantenha dispositivos sensíveis à estática em suas embalagens anti-estáticas, até que esteja pronto para instalá-los.

Para reduzir a possibilidade de danos por descarga eletrostática, observe as seguintes precauções:

- Limite o seu movimento. Movimentos podem fazer com que eletricidade estática se forme ao seu redor.
- Utilize uma fita de pulso para descarga eletrostática, se uma estiver disponível.
- Manuseie o dispositivo cuidadosamente, segurando-o pelas bordas ou pela estrutura.
- Não toque em juntas e pinos de solda ou em conjuntos de circuitos expostos.
- Não deixe o dispositivo onde outras pessoas possam manipulá-lo e danificá-lo.
- Com o dispositivo ainda em sua embalagem anti-estática, encoste-o em uma parte de metal não pintada do subsistema de armazenamento por no mínimo dois segundos. Isso drenará a eletricidade estática do pacote e de seu corpo.
- Remova o dispositivo de seu pacote e instale-o diretamente no subsistema de armazenamento sem colocá-lo sobre qualquer superfície. Se isso for necessário, coloque-o novamente dentro da embalagem antiestática. Não coloque o dispositivo sobre a tampa do subsistema de armazenamento ou sobre uma superfície de metal.
- Tome muito cuidado ao manusear dispositivos em dias frios. O aquecimento reduz a umidade ambiente e aumenta a eletricidade estática.

Instalando e Removendo o Painel nos Subsistemas de Armazenamento DS300 (Modelos 1701-1RS e 1701-2RD) e DS400

Nota: Antes de instalar o painel no subsistema de armazenamento, instale-o no rack. Para obter informações adicionais, consulte o documento *Rack Mounting Instructions* enviado com o subsistema de armazenamento.

Para instalar o painel do subsistema de armazenamento, conclua as seguintes etapas:

1. Posicione o painel diretamente na frente do subsistema de armazenamento.
2. Insira as três guias da parte inferior do painel nos orifícios correspondentes no chassi do subsistema de armazenamento.

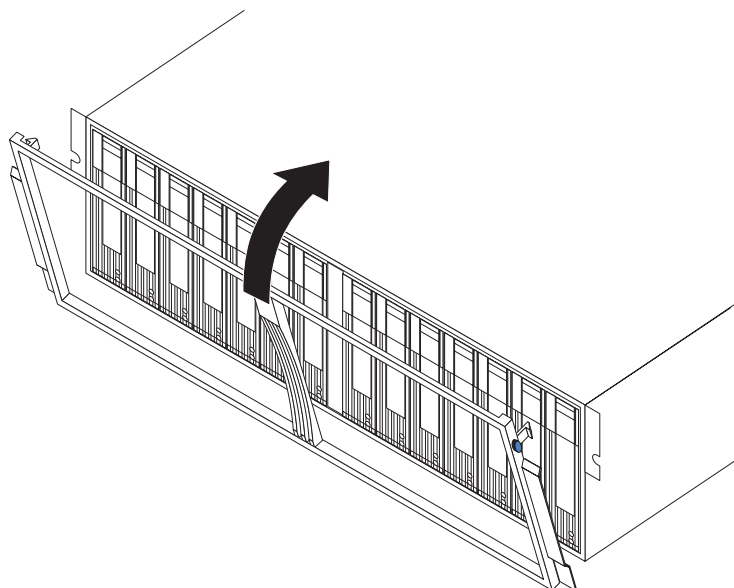


Figura 42. Instalando o Painel nos Subsistemas de Armazenamento DS300 (Modelos 1701-1RS e 1701-2RD) e DS400

3. Gire a parte superior do painel em direção ao subsistema de armazenamento até que as duas guias na parte superior do painel fiquem no lugar.

Para remover o painel, conclua as seguintes etapas:

1. Pressione a guia azul na borda superior externa de ambos os lados do painel e puxe a parte superior do painel levemente para fora do subsistema de armazenamento.
2. Puxe o painel para liberar as três guias na borda inferior do painel. Guarde o painel em um local seguro.

Instalando e Removendo o Painel no Subsistema de Armazenamento DS300 Modelo 1701-1RL

Nota: Antes de instalar o painel no subsistema de armazenamento, instale-o no rack. Para obter informações adicionais, consulte o documento *Rack Mounting Instructions* enviado com o subsistema de armazenamento.

Para instalar o painel do subsistema de armazenamento, conclua as seguintes etapas:

1. Certifique-se de que o painel EMI no lado esquerdo do subsistema de armazenamento permaneça no lugar para um resfriamento adequado.

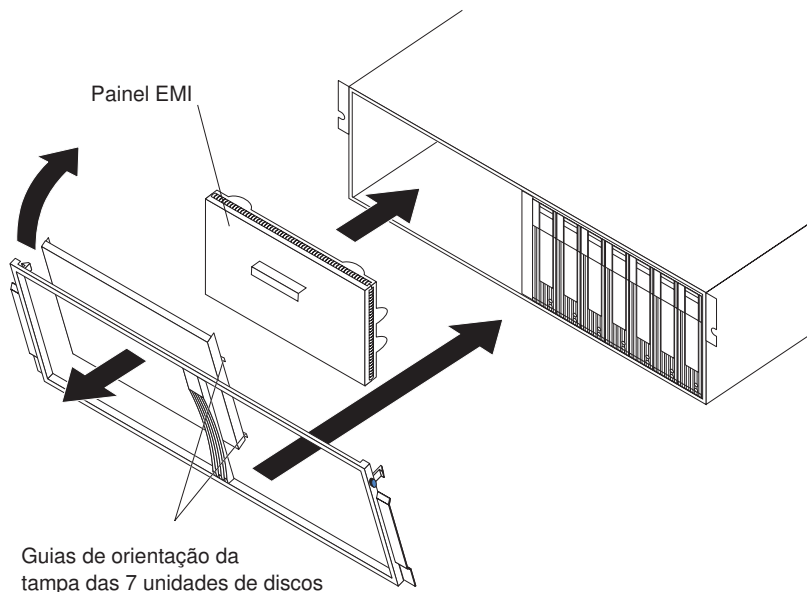


Figura 43. Instalando o Painel no DS300 Modelo 1701-1RL

2. Coloque o encaixe da tampa das 7 unidades de discos no lado esquerdo do painel. Certifique-se de que as guias do encaixe da tampa fiquem alinhadas com o quadro do painel.
3. Posicione o painel diretamente na frente do subsistema de armazenamento.
4. Insira as três guias da parte inferior do painel nos orifícios correspondentes no chassi do subsistema de armazenamento.
5. Gire a parte superior do painel em direção ao subsistema de armazenamento até que as duas guias na parte superior do painel fiquem no lugar.

Para remover o painel, conclua as seguintes etapas:

1. Pressione a guia azul na borda superior externa de ambos os lados do painel e puxe a parte superior do painel levemente para fora do subsistema de armazenamento.
2. Puxe o painel para liberar as três guias na borda inferior do painel. Guarde o painel em um local seguro.

Instalando uma Unidade de Disco Rígido de Troca a Quente

O subsistema de armazenamento suporta até 14 unidades de disco rígido IBM Ultra320 SCSI. Cada uma dessas unidades IBM são pré-montadas em uma bandeja de unidade, pronta para instalação. (Não desconecte a unidade da bandeja). Certifique-se de registrar as informações do local de cada unidade na Tabela 10 na página 93.

O subsistema de armazenamento é enviado com painéis de preenchimento nos compartimentos de unidade. Antes de instalar uma nova unidade de disco rígido, remova o painel de preenchimento e guarde-o para utilização futura. Cada um dos 14 compartimentos deve conter um painel de preenchimento ou uma unidade de disco rígido.

Para instalar uma unidade de disco rígido no subsistema de armazenamento, conclua as seguintes etapas. É possível instalar unidades enquanto o subsistema de armazenamento está ligado.

Nota: Se você estiver substituindo uma unidade, consulte “Substituindo uma Unidade de Disco Rígido de Troca a Quente” na página 70 para obter informações adicionais.

1. Leia as instruções enviadas com a unidade de disco rígido.
2. Leia as informações sobre segurança que começam na página iii e “Diretrizes de Instalação” na página 65.
3. Determine o compartimento no qual você deseja instalar a unidade de disco rígido.
4. Remova o painel de preenchimento:
 - a. Insira um dedo no orifício quadrado na parte superior do painel de preenchimento para segurar e puxe o painel de preenchimento para fora do compartimento de unidade.
 - b. Guarde o painel de preenchimento para utilização futura.
5. Instale a unidade de disco rígido.

Nota: A unidade de disco rígido é enviada com uma bandeja já conectada. Não tente desconectar a unidade da bandeja.

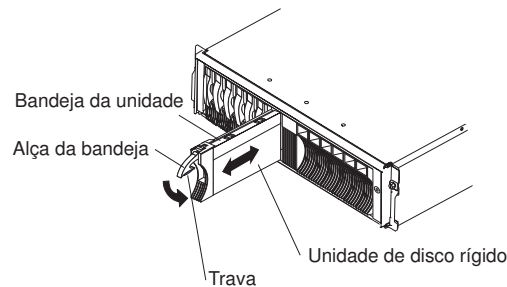


Figura 44. Instalando uma Unidade de Disco Rígido

- a. Pressione a trava na parte inferior da alça da bandeja para soltá-la.
 - b. Puxe a alça da bandeja para a posição aberta.
 - c. Deslize suavemente a unidade para dentro do compartimento vazio até que a alça da bandeja toque o painel da unidade de expansão.
 - d. Empurre para baixo a alça da bandeja até a posição fechada (travada).
6. Verifique os LEDs da unidade de disco rígido:
 - Quando uma unidade estiver pronta para uso, o LED de atividade verde e o LED de falha na unidade âmbar ficarão desligados.
 - Se o LED âmbar de falha da unidade estiver aceso e não piscando, remova a unidade e aguarde 10 segundos; em seguida, reinstale a unidade.

Informações sobre o ServeRAID: Em alguns casos, o programa ServeRAID Manager irá reconfigurar automaticamente a unidade para o estado Reserva a Quente ou Reconstruir. Se a alteração do estado da unidade não ocorrer automaticamente (o LED âmbar permanecer aceso), consulte a ajuda on-line do programa ServeRAID Manager para obter informações sobre como alterar o estado da unidade do estado atual para outro estado, como por exemplo Reserva a Quente ou Pronto. O LED âmbar é desligado em até 10 segundos após a alteração do estado da unidade.

7. Configure a unidade de disco rígido utilizando o software apropriado.

Substituindo uma Unidade de Disco Rígido de Troca a Quente

Os problemas na unidade de disco rígido incluem quaisquer maus funcionamentos que atrasem, interrompam ou impeçam uma atividade de E/S com êxito entre os hosts e as unidades de disco rígido no subsistema de armazenamento. Isso inclui problemas de transmissão entre os controladores do host e as unidades. Esta seção explica como substituir uma unidade com defeito.

Atenção: A não substituição de uma unidade de disco rígido no compartimento correto pode resultar em perda de dados. Se houver dados armazenados no disco rígido, etiquete a unidade antes de removê-la. Em seguida, ao substituir a unidade, instale-a no mesmo compartimento de unidade do qual a removeu.

Verifique a documentação do hardware e do software enviada com o servidor para consultar se existem restrições com relação às configurações da unidade de disco rígido. Algumas configurações SCSI do sistema podem não permitir a mistura de capacidades ou tipos diferentes de unidades de disco rígido em uma matriz.

Para substituir uma unidade de disco rígido de troca a quente, conclua as seguintes etapas:

1. Leia as instruções enviadas com a unidade de disco rígido.
2. Leia as informações sobre segurança que começam na página iii e “Diretrizes de Instalação” na página 65.
3. Localize a unidade de disco rígido que deseja remover.

Atenção: Nunca troque a quente uma unidade de disco rígido quando seu LED verde de atividade estiver piscando. Troque a quente uma unidade apenas quando seu LED âmbar de status estiver aceso (não piscando), quando o ServeRAID Manager ou a interface da linha de comandos mostrar que a unidade está off-line ou quando a unidade estiver inativa (o LED de atividade estiver desligado).

4. Remova a unidade de disco rígido.

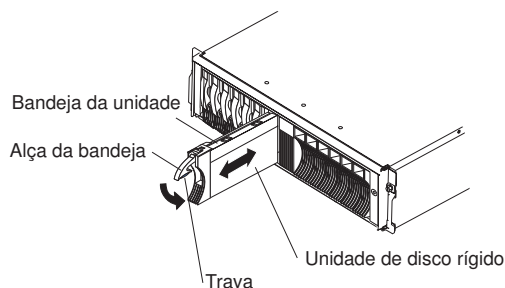


Figura 45. Removendo uma Unidade de Disco Rígido

- a. Pressione a trava na parte inferior da alça da bandeja para soltá-la.
- b. Puxe a alça da bandeja para a posição aberta.
- c. Levante parcialmente a unidade para fora do compartimento e aguarde pelo menos 20 segundos antes de remover totalmente a unidade do subsistema de armazenamento. Isso permite que a unidade gire para baixo e evita danos possíveis à unidade.
- d. Certifique-se de que existe uma identificação adequada (por exemplo, uma etiqueta) na unidade de disco rígido; em seguida, deslize-a com cuidado completamente para fora do subsistema de armazenamento.

5. Instale a nova unidade de disco rígido:
 - a. Empurre suavemente a unidade para dentro do compartimento vazio até que a alça da bandeja toque a bandeja do subsistema de armazenamento.
 - b. Empurre para baixo a alça da bandeja até a posição fechada (travada).
6. Verifique os LEDs da unidade de disco rígido:
 - Quando uma unidade está pronta para uso, o LED verde de atividade e o LED âmbar de status estão desligados.
 - Se o LED âmbar de status estiver aceso e não piscando, remova a unidade e aguarde 10 segundos; em seguida, reinstale a unidade. Se o LED âmbar estiver piscando, a unidade está sendo reconstruída.

Informações sobre o ServeRAID: Em alguns casos, o programa ServeRAID Manager irá reconfigurar automaticamente a unidade para o estado Reserva a Quente ou Reconstruir. Se a alteração do estado da unidade não ocorrer automaticamente (o LED âmbar permanecer aceso), consulte a ajuda on-line do programa ServeRAID Manager para obter informações sobre como alterar o estado da unidade do estado atual para outro estado, como por exemplo Reserva a Quente ou Pronto. O LED âmbar é desligado em até 10 segundos após a alteração do estado da unidade.

Incluindo Unidades de Maior Capacidade

Esta seção fornece orientações para fazer upgrade das unidades no subsistema de armazenamento. Leia a documentação do software e esta seção inteira para determinar se você deve utilizar este procedimento, utilizar uma versão modificada deste procedimento ou utilizar um procedimento diferente fornecido pelo sistema operacional. *As instruções fornecidas com seu software devem substituir tudo o que for indicado neste documento.*

Para incluir unidades de maior capacidade, é necessário substituí-las todas ao mesmo tempo. Todos os dados nas unidades serão perdidos ao substituir as unidades; portanto, é necessário efetuar backup de todos os dados presentes nas unidades. Esse procedimento também requer que o subsistema de armazenamento seja desligado, o que torna o subsistema de armazenamento (e quaisquer unidades de expansão conectadas) inacessível a outros usuários. Após substituir todas as unidades, é necessário configurar as novas unidades e restaurar os dados do backup.

Para substituir todas as unidades ao mesmo tempo, conclua as seguintes etapas:

1. Leia as seguintes informações:
 - As informações na documentação do software relativas a upgrades e instalação da unidade.
 - A documentação enviada com as novas unidades.
Leia todas as notas de precaução, instruções de kit e outras informações. As instruções de kit normalmente contêm as informações mais recentes relativas às unidades e sua instalação, além de procedimentos de upgrade ou conserto. Compare as instruções de kit com este procedimento para determinar se você deve modificar este procedimento.
2. Utilize o programa ServeRAID Manager para verificar o status do subsistema de armazenamento. Corrija todos os problemas relatados.
3. Execute um backup completo das unidades que serão substituídas.
O backup será necessário para restaurar os dados nas unidades posteriormente neste procedimento.

Atenção: Ao manusear dispositivos sensíveis à eletricidade estática, tome precauções para evitar danos causados por eletricidade estática. Para obter detalhes sobre o manuseio de dispositivos sensíveis à eletricidade estática, consulte “Manuseando Dispositivos Sensíveis à Estática” na página 66.

4. Desembale as novas unidades.

Coloque as unidades em uma superfície nivelada e seca, longe de campos magnéticos. Guarde o material de embalagem e a documentação no caso de ser necessário devolver as unidades.

5. Pare toda a atividade de E/S no subsistema de armazenamento e nas unidades de expansão conectadas. Assegure-se de que:

- Todos os LEDs verdes de atividade da unidade na parte frontal do subsistema de armazenamento (e em todas as unidades de expansão conectadas) não estejam piscando.
- Os LEDs verdes de cache ativa estão desligados na parte frontal dos controladores RAID.

6. Se aplicável, utilize o software do sistema operacional para desconectar do host as unidades lógicas do subsistema de armazenamento antes de desligar o subsistema de armazenamento.

Atenção: Para desligar toda a energia do subsistema de armazenamento, é necessário desligar ambos os botões das fontes de alimentação e desconectar ambos os cabos de alimentação. Utilize o procedimento na etapa 7 para obter a seqüência correta de encerramento.

7. Desligue a energia de cada dispositivo de acordo com a seguinte seqüência de encerramento:

- a. Desligue a energia do host antes de desligar a energia do subsistema de armazenamento. Se o host tiver que permanecer ligado para suportar uma rede existente, consulte a documentação do sistema operacional para obter informações sobre como desconectar do host as unidades lógicas do subsistema de armazenamento antes que o subsistema de armazenamento seja desligado.
- b. Desligue a energia do subsistema de armazenamento antes de desligar a energia das unidades de expansão. Desligue ambos os botões das fontes de alimentação na parte traseira do subsistema de armazenamento.
- c. Desligue a energia de outros dispositivos de suporte, como estações de gerenciamento, comutadores Fibre Channel ou comutadores Ethernet.

Nota: Você não precisa executar esta etapa se estiver efetuando manutenção apenas no subsistema de armazenamento.

8. Utilize os procedimentos em “Substituindo uma Unidade de Disco Rígido de Troca a Quente” na página 70 para remover as unidades que deseja substituir. Utilize os procedimentos em “Instalando uma Unidade de Disco Rígido de Troca a Quente” na página 68 para instalar as novas unidades no subsistema de armazenamento.

9. Após instalar todas as novas unidades, verifique a documentação do sistema dos dispositivos de hardware que você pretende ligar e, em seguida, determine a seqüência de inicialização correta. Utilize a seguinte seqüência de ativação, quando aplicável:

- a. Ligue a energia dos dispositivos de suporte (por exemplo, comutadores Ethernet e estações de gerenciamento) antes de ligar a energia do subsistema de armazenamento.
- b. Ligue as unidades de expansão antes do subsistema de armazenamento. Os controladores podem não reconhecer a configuração correta se as

unidades forem ligadas após o subsistema de armazenamento. Para obter instruções sobre como ligar as unidades de expansão, consulte a documentação da unidade de expansão.

- c. Ligue a energia do subsistema de armazenamento; em seguida, reinicie ou ligue a energia do host.
10. Ligue a energia para cada dispositivo, de acordo com a seqüência de ativação na etapa 9 na página 72. Para ligar a energia do subsistema de armazenamento, ligue os botões liga/desliga das fontes de alimentação na parte traseira do subsistema de armazenamento. Você deve ligar ambos os botões das fontes de alimentação para tirar vantagem das fontes de alimentação redundante.
11. Verifique o LED verde de atividade da unidade e o LED âmbar de falha da unidade abaixo de cada unidade nova.
Certifique-se de que os LEDs de atividade da unidade estejam acesos e os LEDs de falha da unidade estejam desligados.

Nota: Os LEDs de falha da unidade podem piscar de forma intermitente enquanto as unidades giram.

- Se o LED de atividade da unidade estiver desligado, ela pode não estar instalada corretamente. Remova a unidade, aguarde 30 segundos e, em seguida, reinstale-a.
 - Se o LED de falha da unidade permanecer aceso ou o LED de atividade da unidade permanecer desligado, a nova unidade pode estar com defeito. Consulte o programa ServeRAID Manager para obter a determinação do problema.
12. Utilize o programa ServeRAID Manager para configurar as novas unidades. Consulte a ajuda on-line do programa ServeRAID Manager para obter instruções detalhadas.
 13. Restaure os dados a partir do backup para todas as unidades.

Substituindo a Bateria de Lítio Redonda do Controlador RAID

Ao substituir a bateria de lítio redonda, substitua-a por uma bateria de lítio do mesmo tipo.

Para solicitar baterias de substituição, ligue para 1-800-426-7378 nos Estados Unidos e 1-800-465-7999 ou 1-800-465-6666 no Canadá. Fora dos EUA e Canadá, ligue para o revendedor IBM ou o representante de marketing da IBM.

Instrução 2:



CUIDADO:

Ao substituir a bateria de lítio, use somente o Número de Peça 46H4132 da IBM ou um tipo de bateria equivalente. Se seu sistema possuir um módulo que contenha uma bateria de lítio, substitua-o somente pelo módulo do mesmo tipo. A bateria contém lítio e pode explodir se não for utilizada, manuseada ou descartada da forma correta.

Não:

- Jogue nem insira na água
- Exponha a temperaturas superiores a 100°C (212°F)
- Conserte nem desmonte.

Para descartar a bateria, entre em contato com a área de atendimento a clientes IBM, pelo telefone 0800-7014262, para obter informações sobre como enviá-la pelo correio para a IBM.

Atenção: Para subsistemas de armazenamento com apenas um controlador instalado: para prevenir a perda de dados, é necessário desligar o sistema antes de substituir a bateria. Para obter a seqüência de encerramento correta, consulte “Desligando o Subsistema de Armazenamento” na página 60.

1. Leia as informações sobre segurança que começam na página iii e “Diretrizes de Instalação” na página 65.
2. Etiquete cada cabo que esteja conectado ao controlador RAID para que seja possível reconectá-los corretamente ao controlador RAID depois de substituir a bateria.
3. **Para subsistemas de armazenamento com apenas um controlador instalado:** Pare os dados de E/S do host para o subsistema de armazenamento; em seguida, desligue os botões das fontes de alimentação na parte traseira do subsistema de armazenamento.
4. **Para subsistemas de armazenamento com dois controladores instalados:** Mova os dados de E/S para o controlador alternativo:
 - a. Abra uma sessão Telnet e conecte ao endereço IP da porta de gerenciamento do controlador alternativo.
 - b. No prompt de comando, digite admin.
 - c. Digite a senha do administrador.
 - d. Digite controller peer disable.

O controlador que você está removendo será desligado e todos os dados de E/S serão movidos para o controlador alternativo.

5. Remova os cabos Ethernet do controlador RAID.
6. **Apenas para um controlador RAID Fibre Channel:** Remova os cabos de fibra ótica e os módulos SFP do controlador RAID. Para obter informações adicionais, consulte “Removendo um Cabo de Fibra Ótica” na página 48 e “Removendo um Módulo SFP” na página 45.

Atenção: Ao manusear dispositivos sensíveis à eletricidade estática, tome precauções para evitar danos causados por eletricidade estática. Para obter detalhes sobre o manuseio de dispositivos sensíveis à eletricidade estática, consulte “Manuseando Dispositivos Sensíveis à Estática” na página 66.

7. Remova o controlador RAID que contém a bateria que deseja substituir:
 - a. Enquanto aperta juntas a trava e a alavanca que estão em cada lado do controlador, pressione para baixo a área laranja de cada trava. O controlador deslizará para fora do compartimento por uma pequena distância.

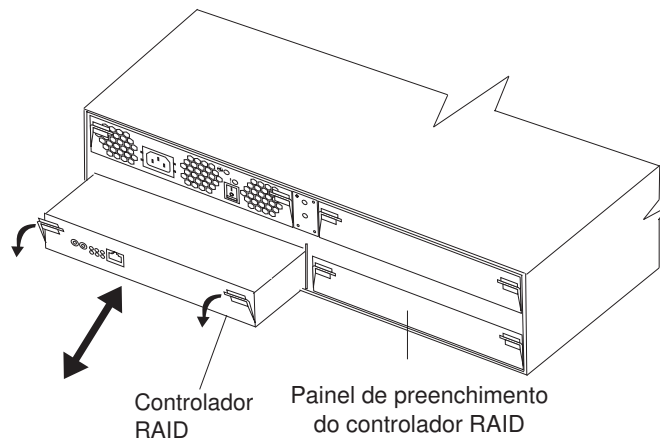
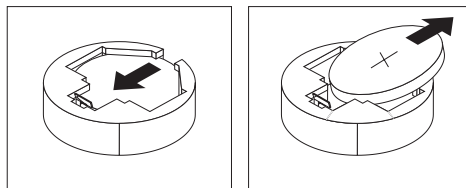


Figura 46. Removendo um Controlador RAID

- b. Segure ambas as travas e puxe o controlador para fora do compartimento.
- c. Coloque o controlador em uma superfície nivelada e seca.
8. Remova a bateria:
 - a. Utilize um objeto de ponta cega para pressionar o lado da bateria na direção da mola do soquete da bateria. A bateria salta quando liberada.
 - b. Utilize seu dedo polegar e dedo indicador para puxar a bateria do soquete.



9. Insira a nova bateria:
 - a. Incline a bateria para inseri-la no soquete, no lado oposto à presilha da bateria.
 - b. Pressione a bateria para baixo no soquete, até que ela encaixe no lugar correto. Assegure-se de que o soquete da bateria prenda a bateria com segurança.
10. Instale o controlador RAID:
 - a. Certifique-se de que a alavanca em cada lado do controlador esteja totalmente abaixada.
 - b. Empurre o controlador para dentro do compartimento até que ele encontre resistência (aproximadamente 6 mm [0,25 Pol.] do final do chassi).
 - c. Ao apertar a trava e a alavanca, empurre as travas para cima, até o final. O controlador deslizará pelo resto do caminho no compartimento.
11. Reconecte os cabos Ethernet removidos na etapa 6 na página 74 ao controlador RAID.
12. **Apenas para um controlador RAID Fibre Channel RAID:** Instale os módulos SFP e os cabos de fibra ótica removidos na etapa 8 na página 77.
13. **Para um subsistema de armazenamento com apenas um controlador instalado:** Ligue os botões das fontes de alimentação na parte traseira do subsistema de armazenamento.

14. **Para um subsistema de armazenamento com dois controladores instalados:** mova os dados de E/S de volta para o controlador original:
 - a. Abra uma sessão Telnet e conecte ao endereço IP da porta de gerenciamento do controlador alternativo. Se a sessão Telnet estiver aberta na etapa 4 na página 74, vá para a etapa 14d.
 - b. No prompt de comando, digite admin.
 - c. Digite a senha do administrador.
 - d. Digite controller peer enable.
 - e. Digite controller info.
As informações sobre o controlador serão exibidas na tela. Se as informações mostrarem que o status do controlador de período Não estiver Pronto, repita essa etapa até o status ficar Pronto.
 - f. Digite array failback.
Os dados de E/S são movidos de volta para o controlador original.
15. Aguarde por aproximadamente 10 minutos até que o programa ServeRAID Manager fique on-line.
16. Abra uma sessão Telnet para o controlador que tem a substituição de bateria:
 - a. No prompt de comando, digite admin.
 - b. Digite a senha do administrador.
 - c. Digite a hora e a data do sistema utilizando o formato: data do sistema hh:mm:ss@dd/mm/aa
Por exemplo, data do sistema 14:23:05@09/09/05
17. Digite salvar para salvar as configurações modificadas para a sessão Telnet.
18. Utilize o programa ServeRAID Manager para monitorar o status do subsistema de armazenamento.

Substituindo a Bateria Cache no Controlador RAID

Nota: O controlador RAID iSCSI no DS300 modelo 1701-1RL não contém uma bateria cache.

Cada controlador RAID contém uma bateria recarregável que mantém os dados na memória cache por três dias sem energia na unidade.

Se o programa ServeRAID Manager instruí-lo a substituir a bateria porque a bateria atual falhou ou está perto de sua data de expiração, conclua as seguintes etapas para substituir a bateria. Também é possível utilizar o programa ServeRAID Manager para verificar o status da bateria.

Atenção: Para subsistemas de armazenamento com apenas um controlador instalado: Para prevenir perda de dados, é necessário desligar o sistema antes de substituir a bateria do controlador RAID. Para obter a seqüência de encerramento correta, consulte “Desligando o Subsistema de Armazenamento” na página 60.

1. Leia as informações sobre segurança que começam na página iii e “Diretrizes de Instalação” na página 65.
2. Etiqueta cada cabo que esteja conectado ao controlador RAID para que seja possível reconectá-los corretamente ao controlador RAID depois de substituir a bateria.
3. **Para um subsistema de armazenamento com apenas um controlador instalado:** Pare os dados de E/S do host para o subsistema de armazenamento.

4. **Para subsistemas de armazenamento com dois controladores instalados:**

Mova os dados de E/S para o controlador alternativo:

 - a. Abra uma sessão Telnet e conecte ao endereço IP da porta de gerenciamento do controlador alternativo.
 - b. No prompt de comando, digite admin.
 - c. Digite a senha do administrador.
 - d. Digite controller peer disable.

O controlador que você está removendo será desligado e todos os dados de E/S serão movidos para o controlador alternativo.
 5. Se você não estiver utilizando espelhamento de gravação em cache, poderá ser necessário limpar a memória cache no controlador RAID que contém a bateria que falhou. Para limpar a cache, encerre o controlador antes de removê-lo do subsistema de armazenamento ou desligue o armazenamento em cache no subsistema de armazenamento utilizando o programa ServeRAID Manager. Siga as etapas no programa ServeRAID Manager antes de continuar com este procedimento.
 6. **Para um subsistema de armazenamento com um controlador instalado:**

Desligue os botões das fontes de alimentação na parte traseira do subsistema de armazenamento.
 7. Remova os cabos Ethernet do controlador RAID.
 8. **Apenas para um controlador RAID Fibre Channel:** Remova os cabos de fibra ótica e os módulos SFP do controlador RAID. Para obter informações adicionais, consulte “Removendo um Cabo de Fibra Ótica” na página 48 e “Removendo um Módulo SFP” na página 45.
- Atenção:** Ao manusear dispositivos sensíveis à eletricidade estática, tome precauções para evitar danos causados por eletricidade estática. Para obter detalhes sobre o manuseio de dispositivos sensíveis à eletricidade estática, consulte “Manuseando Dispositivos Sensíveis à Estática” na página 66.
9. Remova o controlador RAID que contém a bateria que deseja substituir:
 - a. Enquanto aperta juntas a trava e a alavanca que estão em cada lado do controlador, pressione para baixo a área laranja de cada trava. O controlador deslizará para fora do compartimento por uma pequena distância.

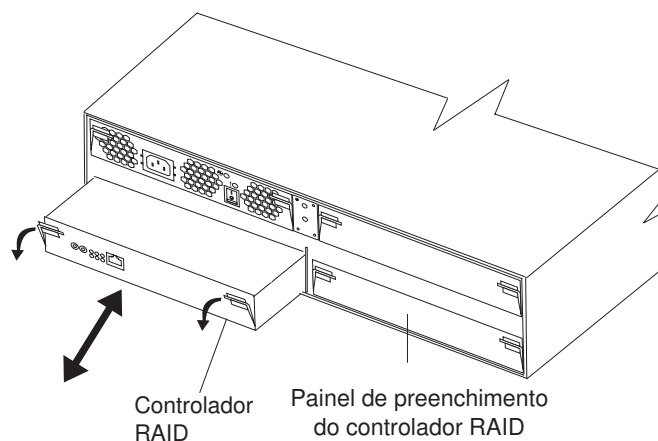


Figura 47. Removendo um Controlador RAID

- b. Segure ambas as travas e puxe o controlador para fora do compartimento.
- c. Coloque o controlador em uma superfície nivelada e seca.

10. Remova a bateria cache do controlador:
 - a. Solte o parafuso de aperto manual que prende a bateria no lugar.

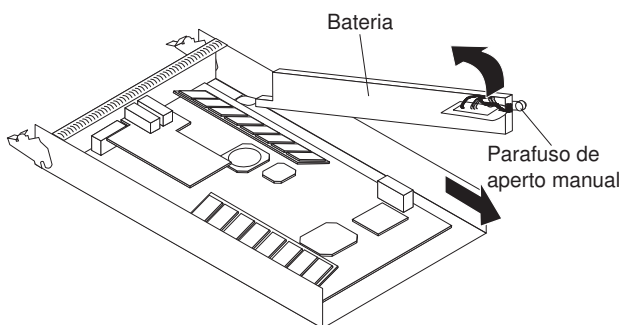


Figura 48. Removendo a Bateria do Controlador RAID

- b. Segure para baixo a borda da base do controlador no lado da bateria (próximo ao parafuso de aperto manual).
 - c. Puxe a guia azul de levantamento na bateria para removê-la do conector.
 - d. Deslize a bateria em direção ao lado aberto do controlador para removê-la.
 - e. Descarte a bateria usada de acordo com os regulamentos locais e federais, o que pode incluir procedimentos de manipulação de material perigoso. Para obter informações adicionais, consulte “Programa de Retorno de Baterias” na página 100.
11. Desembale a bateria substituta e coloque-a em uma superfície nivelada e seca. Guarde o material de embalagem e a documentação no caso de ser necessário devolver a bateria.
12. Instale a nova bateria cache no controlador RAID:
 - a. Deslize a bateria sob a guia próxima à parte frontal do controlador RAID.

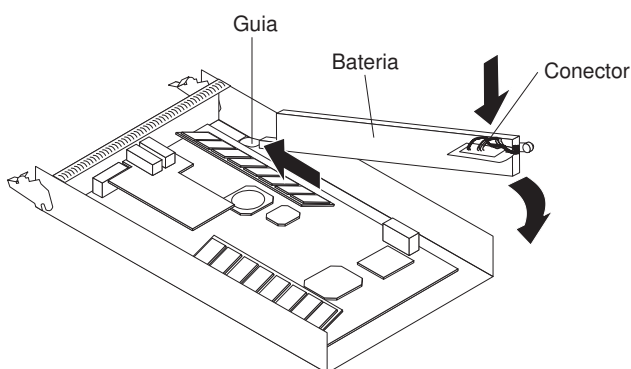


Figura 49. Instalando uma Bateria Cache no Controlador RAID

- b. Pressione para baixo a guia azul de elevação para prender a bateria ao conector.
 - c. Aperte o parafuso de aperto manual.
13. Instale o controlador RAID:
 - a. Certifique-se de que a alavanca em cada lado do controlador esteja totalmente abaixada.
 - b. Empurre o controlador para dentro do compartimento até que ele encontre resistência (aproximadamente 6 mm [0,25 Pol.] do final do chassi).

- c. Ao apertar a trava e a alavanca, empurre as travas para cima, até o final.
O controlador deslizará pelo resto do caminho no compartimento.
14. Reconecte os cabos Ethernet removidos na etapa 7 na página 77 ao controlador RAID.
15. **Apenas para um controlador RAID Fibre Channel RAID:** Instale os módulos SFP e os cabos de fibra ótica removidos na etapa 8 na página 77.
16. **Para um subsistema de armazenamento com um controlador instalado:** Ligue os botões das fontes de alimentação na parte traseira do subsistema de armazenamento.
17. **Para um subsistema de armazenamento com dois controladores instalados:** mova os dados de E/S de volta para o controlador original:
 - a. Abra uma sessão Telnet e conecte ao endereço IP da porta de gerenciamento do controlador alternativo. Se a sessão Telnet estiver aberta na etapa 4a na página 77, vá para a etapa 17d.
 - b. No prompt de comando, digite admin.
 - c. Digite a senha do administrador.
 - d. Digite controller peer enable.
 - e. Digite controller info.
As informações sobre o controlador serão exibidas na tela. Se as informações mostrarem que o status do controlador de período Não estiver Pronto, repita essa etapa até o status ficar Pronto.
 - f. Digite array failback.
Os dados de E/S são movidos de volta para o controlador original.
18. Aguarde por aproximadamente 10 minutos até que o programa ServeRAID Manager fique on-line.

Nota: Pode levar de 15 minutos a algumas horas para que uma nova bateria fique totalmente carregada. O programa ServeRAID Manager pode mostrar a bateria como defeituosa até que ela esteja totalmente carregada. O armazenamento em cache do controlador é automaticamente desativado até que a nova bateria fique totalmente carregada.
19. Utilize o programa ServeRAID Manager para monitorar o status do subsistema de armazenamento.

Substituindo um Módulo de Memória

Siga o procedimento nesta seção para executar as seguintes tarefas:

- Substituir o DIMM (Dual Inline Memory Module) cache se o LED âmbar estiver aceso.
- Instalar a opção de upgrade do DIMM do sistema de 1 GB (adquirido separadamente)
- Substituir um DIMM do sistema que falhou.

Para substituir um DIMM cache ou sistema, conclua as seguintes etapas:

1. Leia as informações sobre segurança que começam na página iii e “Diretrizes de Instalação” na página 65.
2. Etiqueta cada cabo que esteja conectado ao controlador RAID para que seja possível reconectá-los corretamente ao controlador RAID depois de substituir o DIMM cache.

3. **Para um subsistema de armazenamento com apenas um controlador instalado:** Pare os dados de E/S do host para o subsistema de armazenamento.
4. **Para um subsistema de armazenamento com apenas um controlador instalado:** Use o programa ServeRAID Manager para desligar o controlador RAID; em seguida, desligue os botões das fontes de alimentação na parte traseira do subsistema de armazenamento.
5. **Para subsistemas de armazenamento com dois controladores instalados:** Mova os dados de E/S para o controlador alternativo:
 - a. Abra uma sessão Telnet e conecte ao endereço IP da porta de gerenciamento do controlador alternativo.
 - b. No prompt de comando, digite admin.
 - c. Digite a senha do administrador.
 - d. Digite controller peer disable.
O controlador que você está removendo será desligado e todos os dados de E/S serão movidos para o controlador alternativo.
6. Remova os cabos Ethernet do controlador RAID.
7. **Apenas para um controlador RAID Fibre Channel:** Remova os cabos de fibra ótica e os módulos SFP do controlador RAID. Para obter informações adicionais, consulte “Removendo um Cabo de Fibra Ótica” na página 48 e “Removendo um Módulo SFP” na página 45.
Atenção: Ao manusear dispositivos sensíveis à eletricidade estática, tome precauções para evitar danos causados por eletricidade estática. Para obter detalhes sobre o manuseio de dispositivos sensíveis à eletricidade estática, consulte “Manuseando Dispositivos Sensíveis à Estática” na página 66.
8. Remova o controlador RAID que contém o DIMM que deseja substituir:
 - a. Enquanto aperta juntas a trava e a alavanca que estão em cada lado do controlador, pressione para baixo a área laranja de cada trava. O controlador deslizará para fora do compartimento por uma pequena distância.

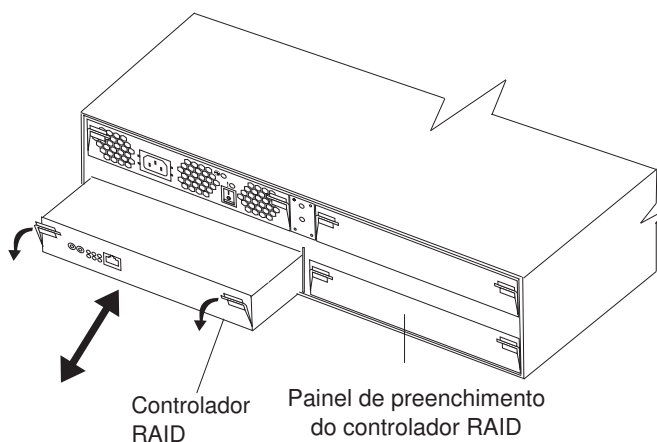


Figura 50. Removendo um Controlador RAID

- b. Segure ambas as travas e puxe o controlador para fora do compartimento.
- c. Coloque o controlador em uma superfície nivelada e seca.

Atenção: Para evitar quebra das presilhas de retenção ou danos aos conectores do DIMM, abra e feche as presilhas com cuidado.

9. Remova o DIMM do controlador RAID:
 - a. Abra a presilha de retenção em cada extremidade do conector do DIMM. A Figura 51 mostra os DIMMs cache e do sistema.

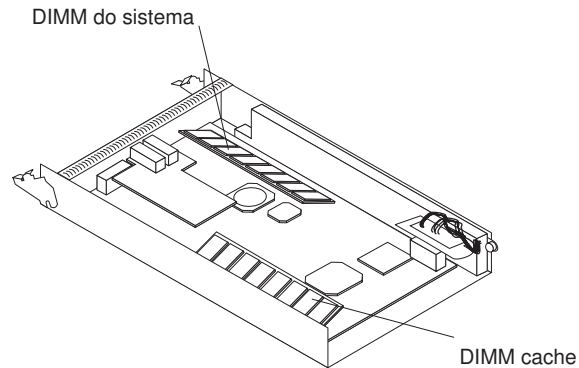


Figura 51. Locais do DIMM Cache e do Sistema

- b. Remova o DIMM.
- c. Encoste a embalagem antiestática que contém o novo DIMM em qualquer superfície metálica não pintada no subsistema de armazenamento. Em seguida, remova o DIMM da embalagem.
- d. Incline o DIMM de forma que as chaves do DIMM sejam alinhadas corretamente ao slot.

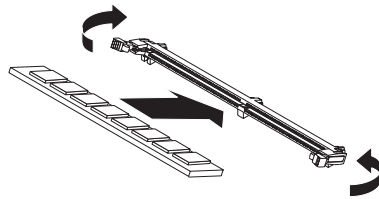


Figura 52. Inserindo um DIMM no Conector

- e. Insira o DIMM no conector alinhando as bordas do DIMM aos slots nas extremidades do conector do DIMM. Pressione com firmeza o DIMM no conector aplicando pressão em ambas as extremidades do DIMM simultaneamente. As presilhas de retenção fazem um clique na posição travada quando o DIMM está assentado firmemente no conector. Se houver um espaço entre o DIMM e as presilhas de retenção, o DIMM não foi corretamente inserido; abra as presilhas de retenção, remova o DIMM e, em seguida, insira novamente.
10. Instale o controlador RAID no subsistema de armazenamento:
 - a. Certifique-se de que a alavanca em cada lado do controlador esteja totalmente abaixada.
 - b. Empurre o controlador para dentro do compartimento até que ele encontre resistência (aproximadamente 6 mm [0,25 Pol.] do final do chassi).
 - c. Ao apertar a trava e a alavanca, empurre as travas para cima, até o final. O controlador deslizará pelo resto do caminho no compartimento.
 11. Reconecte os cabos Ethernet removidos na etapa 6 na página 80.

12. **Apenas para um controlador RAID Fibre Channel RAID:** Instale os módulos SFP e os cabos de fibra ótica removidos na etapa 7 na página 80.
13. **Para um subsistema de armazenamento com apenas um controlador instalado:** Ligue os botões das fontes de alimentação na parte traseira do subsistema de armazenamento.
14. **Para um subsistema de armazenamento com dois controladores instalados:** mova os dados de E/S de volta para o controlador original:
 - a. Abra uma sessão Telnet e conecte ao endereço IP da porta de gerenciamento do controlador alternativo. Se a sessão Telnet estiver aberta na etapa 5a na página 80, vá para a etapa 14d.
 - b. No prompt de comando, digite admin.
 - c. Digite a senha do administrador.
 - d. Digite controller peer enable.
 - e. Digite controller info.
As informações sobre o controlador serão exibidas na tela. Se as informações mostrarem que o status do controlador de período Não estiver Pronto, repita essa etapa até o status ficar Pronto.
 - f. Digite array failback.
Os dados de E/S são movidos de volta para o controlador original.

Substituindo um Controlador RAID

Quando for instruído a fazer isso pelo programa ServeRAID Manager, substitua um controlador RAID que falhou.

Notas:

1. O controlador RAID substituto não é fornecido com uma bateria cache ou DIMM cache instalados. É necessário remover a bateria cache e o DIMM cache que estão dentro do controlador RAID que está sendo substituído e instalá-los no controlador RAID de substituição. As etapas para remover e instalar a bateria e o DIMM estão incluídas no procedimento a seguir.
2. O controlador RAID no DS300 Modelo 1701-1RL não contém uma bateria cache.

Substituindo o Hardware

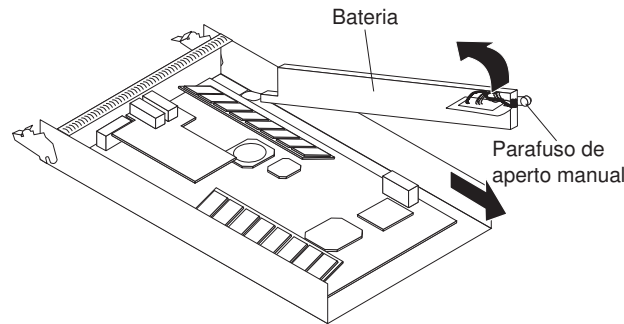
Para substituir um controlador com falha, conclua as seguintes etapas:

1. **Somente para um subsistema de armazenamento DS300 ou DS400 de controlador único:** Desligue o subsistema de armazenamento.
2. Etiqueta cada cabo que esteja conectado ao controlador que falhou para ter certeza de que todos os cabos sejam reconectados corretamente mais tarde no procedimento.
3. Remova todos os cabos de Ethernet do controlador que falhou.
4. **Somente para um controlador RAID Fibre Channel:** Remova os cabos de fibra ótica e os módulos SFP do controlador que falhou. Para obter informações sobre a remoção dos cabos de fibra ótica e dos módulos SFP, consulte “Removendo um Cabo de Fibra Ótica” na página 48 e “Removendo um Módulo SFP” na página 45.
5. Remova o controlador que falhou (o LED de falha está aceso):
 - a. Enquanto aperta juntas a trava e a alavanca que estão em cada lado do controlador, pressione para baixo a área laranja de cada trava. O controlador desliza para fora do compartimento por um pequeno espaço.

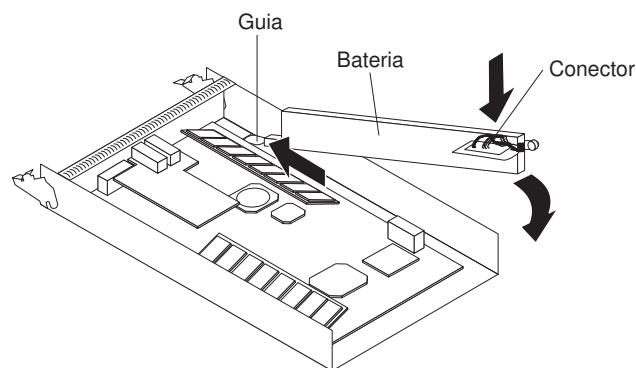
- b. Segure ambas as travas e puxe o controlador para fora do compartimento.
- c. Coloque o controlador em uma superfície nivelada e seca.

Atenção: Ao manusear dispositivos sensíveis à eletricidade estática, tome precauções para evitar danos causados por eletricidade estática. Para obter detalhes sobre o manuseio de dispositivos sensíveis à eletricidade estática, consulte “Manuseando Dispositivos Sensíveis à Estática” na página 66.

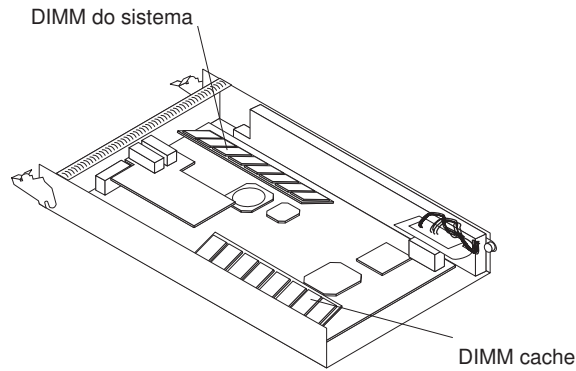
6. Remova a bateria cache do controlador que falhou.



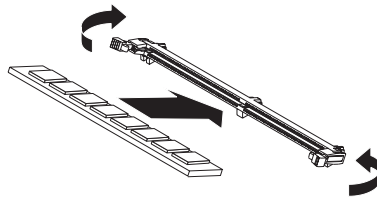
- a. Solte o parafuso de aperto manual que prende a bateria no lugar.
 - b. Segure para baixo a borda da base do controlador no lado da bateria (próximo ao parafuso de aperto manual).
 - c. Puxe a guia azul de levantamento na bateria para removê-la do conector.
 - d. Deslize a bateria em direção ao lado aberto do controlador para removê-la.
 - e. Coloque a bateria em uma superfície nivelada e seca.
7. Desembale o controlador substituto e coloque-o em uma superfície nivelada e seca. Guarde o material de embalagem e a documentação no caso de ser necessário devolver o controlador.
 8. Instale a bateria (que você removeu na etapa 6) no controlador substituto.



- a. Deslize a bateria sob a guia próxima da parte frontal do controlador.
 - b. Pressione para baixo a guia azul de elevação para prender a bateria ao conector.
 - c. Aperte o parafuso de aperto manual.
9. Remova o DIMM cache do RAID do controlador que falhou.



- a. Abra a presilha de retenção em cada extremidade do conector do DIMM cache. A ilustração mostra o DIMM cache que será removido.
 - b. Remova com cuidado o DIMM cache.
10. Instale o DIMM cache do RAID no controlador substituto.



- a. Abra a presilha de retenção em cada extremidade do conector do DIMM cache do RAID.
- b. Incline o DIMM de forma que as chaves do DIMM sejam alinhadas corretamente ao slot.
- c. Insira o DIMM no conector alinhando as bordas do DIMM aos slots nas extremidades do conector do DIMM. Pressione com firmeza o DIMM no conector aplicando pressão em ambas as extremidades do DIMM simultaneamente. As presilhas de retenção fazem um clique na posição travada quando o DIMM está assentado firmemente no conector. Se houver um espaço entre o DIMM e as presilhas de retenção, o DIMM não foi corretamente inserido; abra as presilhas de retenção, remova o DIMM e, em seguida, insira novamente.

Nota: O controlador RAID substituto vem com um DIMM de sistema de 512 MB instalado. Se você tiver feito upgrade do DIMM de sistema para 1 GB, siga as etapas 9 na página 83 e 10 para conhecer o procedimento de substituição do DIMM de sistema de 512 MB no controlador substituto pelo DIMM de sistema de 1 GB do controlador que falhou.

11. Instale o controlador substituto:
 - a. Certifique-se de que a alavanca em cada lado do controlador esteja totalmente abaixada.
 - b. Empurre o controlador para dentro do compartimento até que ele encontre resistência (aproximadamente 6 mm [0,25 Pol.] do final do chassi).
 - c. Ao apertar a trava e a alavanca, empurre as travas para cima, até o final. O controlador deslizará pelo resto do caminho no compartimento.
12. Reconecte os cabos de Ethernet que foram desconectados na etapa 3 na página 82.

13. **Apenas para um controlador RAID Fibre Channel RAID:** Insira os módulos SFP e os cabos de fibra ótica removidos na etapa 4 na página 82.
14. Ligue o subsistema de armazenamento se ele tiver sido desligado na etapa 1 na página 82.

Configurando a Porta de Gerenciamento

Para configurar a porta de gerenciamento, conclua as seguintes etapas:

1. Abra uma sessão Telnet:
 - **Para DS300 ou DS400 de controlador único:** Abra uma sessão Telnet para o endereço IP padrão 192.168.70.123.
 - **Para DS300 ou DS400 de controlador dual:** Abra uma sessão Telnet para o endereço IP do controlador ativo.
2. No prompt de comandos, digite `administrator`.
3. No prompt de senha, digite sua senha do administrador.

Nota: A senha do administrador padrão é `passwd0rd` (todas as letras minúsculas com um zero, não a letra O, em `passwd0rd`).

Conclua as duas etapas a seguir somente para um subsistema de armazenamento DS300 ou DS400 de controlador dual:

4. No prompt de comandos, digite `controller peer enable`.
5. Para determinar se o controlador não-hierárquico está pronto, digite `controller information`. O controlador não-hierárquico estará trabalhando corretamente se o status do controlador não-hierárquico for `Ready`.
6. **Para todos os subsistemas de armazenamento:** Quando o controlador não-hierárquico estiver pronto, altere o endereço IP e o endereço da máscara de rede do controlador substituto para corresponder às configurações anteriores da porta de gerenciamento:
 - **Para DS300 ou DS400 de controlador único:**
Para alterar o endereço IP, digite `interface manage eth0 ip IP_address_of_failed_controller`
Para alterar o endereço da máscara de rede, digite `interface manage eth0 netmask network_mask_of_failed_controller`

Nota: Para um subsistema de armazenamento de controlador único, ao alterar o endereço IP para a porta de gerenciamento, você deverá estabelecer uma nova sessão Telnet para o novo endereço IP.

- **Para DS300 ou DS400 de controlador dual:**
Para alterar o endereço IP, digite `interface manage eth0[x] ip IP_address_of_failed_controller`
Para alterar o endereço da máscara de rede, digite `interface manage eth0[x] netmask network_mask_of_failed_controller`
em que `x` é a letra do controlador que falhou (tanto A quanto B).
7. Digite `save` para salvar as configurações modificadas.

Definindo os Endereços IP para Portas iSCSI DS300

Para configurar os endereços IP para as portas iSCSI no controlador substituto para um subsistema de armazenamento DS300, conclua as seguintes etapas:

1. Se uma sessão ainda não tiver sido estabelecida, abra uma sessão Telnet para o controlador substituto utilizando tanto o endereço IP designado em “Configurando a Porta de Gerenciamento” na página 85 quanto o endereço IP padrão 192.168.70.123.
2. Efetue login como um administrador utilizando tanto a senha padrão (passwd) quanto a senha definida anteriormente.
3. Para configurar o endereço IP para a porta iSCSI eth2, digite os seguintes comandos:

```
interface manage eth2[x] ip IPaddress
interface manage eth2[x] netmask netmask
interface manage eth2[x] broadcast broadcast
```

em que [x] é o controlador em um subsistema de armazenamento de controlador dual (o [x] não é requerido para um subsistema de armazenamento de controlador único), *IPaddress* é o endereço IP que você deseja utilizar para essa porta e *netmask* é o endereço de sub-rede da rede de gerenciamento.
4. Para configurar o endereço IP para a porta iSCSI eth3, digite os seguintes comandos:

```
interface manage eth3[x] ip IPaddress
interface manage eth3[x] netmask netmask
interface manage eth3[x] broadcast broadcast
```

em que [x] é o controlador em um subsistema de armazenamento de controlador dual (o [x] não é requerido para um subsistema de armazenamento de controlador único), *IPaddress* é o endereço IP que você deseja utilizar para essa porta e *netmask* é o endereço de sub-rede da rede de gerenciamento.
5. Digite save para salvar as configurações modificadas.

Consulte o *IBM TotalStorage DS300 Problem Determination Guide* ou *IBM TotalStorage DS400 Problem Determination Guide* no Web site IBM Support para obter uma lista de todos os comandos disponíveis.

Importando Matrizes Estrangeiras

Para um subsistema de armazenamento de controlador único, quando o controlador substituto é ligado, todas as matrizes que foram definidas anteriormente no controlador serão definidas como Estrangeiras. Para importar as matrizes estrangeiras, você pode utilizar o ServeRAID Manager ou a interface da linha de comandos.

Notas:

1. Após as matrizes estrangeiras serem importadas, a taxa de limpeza de dados será configurada como Alta (o padrão).
2. **Somente para um subsistema de armazenamento DS400:** Após as matrizes estrangeiras serem importadas, quaisquer máscaras de porta definidas anteriormente devem ser reconfiguradas.

Utilizando o ServeRAID Manager para Importar Matrizes Estrangeiras

Para utilizar o ServeRAID Manager para importar matrizes estrangeiras, conclua as seguintes etapas:

1. Certifique-se de que o ServeRAID Manager tenha restabelecido uma sessão com o controlador substituto. Em caso negativo, consulte “Configurando a Porta de Gerenciamento” na página 85 e altere as configurações da porta de gerenciamento para corresponderem às do controlador que falhou.

2. Clique com o botão direito do mouse na matriz estrangeira e selecione **Importar Matriz Estrangeira**.

Utilizando a Interface da Linha de Comandos para Importar Matrizes

Para utilizar a interface da linha de comandos para importar matrizes estrangeiras, conclua as seguintes etapas:

1. Certifique-se de ter estabelecido uma sessão Telnet para a porta de gerenciamento do controlador substituto.
2. Digite `array import foreign_array` em que `foreign_array` é o nome da matriz estrangeira.

Substituindo uma Fonte de Alimentação de Troca a Quente

Antes de substituir uma fonte de alimentação, leia as informações importantes a seguir:

- A fonte de alimentação não requer manutenção preventiva.
- A unidade deve ser instalada no lugar correto para manter o resfriamento correto da unidade expansão.
- Utilize apenas fontes de alimentação suportadas para o subsistema de armazenamento específico.

Para substituir uma fonte de alimentação de troca a quente, conclua as seguintes etapas:

1. Leia as informações sobre segurança que começam na página iii e “Diretrizes de Instalação” na página 65.
2. Desligue a fonte de alimentação.
3. Desconecte o cabo de alimentação da tomada e da fonte de alimentação.
4. Remova a fonte de alimentação do subsistema de armazenamento:
 - a. Enquanto aperta juntas a trava e a alavanca que estão em cada lado da fonte de alimentação, pressione para baixo a área laranja de cada trava. A fonte de alimentação deslizará para fora do compartimento por uma pequena distância.

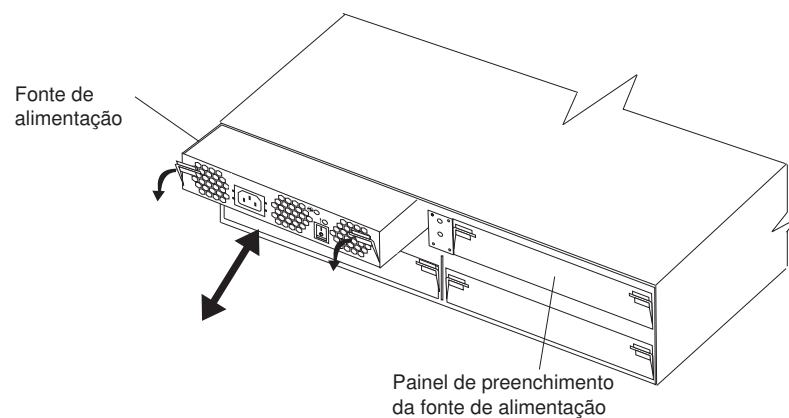


Figura 53. Removendo uma Fonte de Alimentação

- b. Segure ambas as travas e puxe a fonte de alimentação para fora do compartimento.
- c. Coloque a fonte de alimentação em uma superfície nivelada e seca.

5. Certifique-se de que a chave liga/desliga na fonte de alimentação substituta esteja desligada.
6. Instale a fonte de alimentação substituta no subsistema de armazenamento:
 - a. Certifique-se de que a alavanca em cada lado da fonte de alimentação esteja totalmente abaixada.
 - b. Empurre a fonte de alimentação para dentro do compartimento até que ela encontre resistência (aproximadamente 6 mm [0,25 Pol.] do final do chassi).
 - c. Ao apertar a trava e a alavanca, empurre as travas para cima, até o final. A fonte de alimentação deslizará pelo resto do caminho no compartimento.
7. Conecte o cabo de alimentação de energia à fonte de alimentação.
8. Solte a cinta plástica de alívio de tensão do cabo de alimentação (localizada abaixo e à direita do botão de energia AC).
9. Envolva a cinta de alívio de tensão em torno do cabo de alimentação distante aproximadamente 10 cm (4 Pol.) da extremidade do conector de energia AC; em seguida, amarre a cinta.
10. Conecte o cabo da fonte de alimentação em uma tomada corretamente aterrada.

Nota: O LED de falha (âmbar) fica aceso na nova fonte de alimentação porque sua chave liga/desliga está desligada.

11. Ligue a fonte de alimentação.

Depois de ligar a energia, o LED de falha (âmbar) ficará desligado e os LEDs de Energia OK (verdes) ficarão acesos.

Incluindo uma Fonte de Alimentação (somente DS300 modelo 1701-1RL)

Para instalar uma fonte de alimentação adicional, conclua as seguintes etapas:

1. Leia as informações sobre segurança que começam na página iii e “Diretrizes de Instalação” na página 65.
2. Remova o painel de preenchimento da fonte de alimentação do subsistema de armazenamento:
 - a. Enquanto aperta juntas a trava e a alavanca que estão em cada lado do painel de preenchimento, pressione para baixo a área laranja de cada trava. O painel de preenchimento da fonte de alimentação deslizará para fora do compartimento por uma pequena distância.
 - b. Segure ambas as travas e puxe o painel de preenchimento para fora do compartimento.
 - c. Guarde o painel de preenchimento da fonte de alimentação para uso futuro.

Atenção: Ao manusear dispositivos sensíveis à eletricidade estática, tome precauções para evitar danos causados por eletricidade estática. Para obter detalhes sobre o manuseio de dispositivos sensíveis à eletricidade estática, consulte “Manuseando Dispositivos Sensíveis à Estática” na página 66.

3. Desembale a nova fonte de alimentação.

Coloque a unidade em uma superfície nivelada e seca. Guarde o material de embalagem e a documentação no caso de ser necessário devolver a unidade.
4. Reveja toda a documentação fornecida com a nova fonte de alimentação para obter os procedimentos de substituição atualizados e outras informações.

5. Certifique-se de que a chave liga/desliga na nova fonte de alimentação esteja desligada.
6. Instale a nova fonte de alimentação no subsistema de armazenamento:
 - a. Certifique-se de que a alavanca em cada lado da fonte de alimentação esteja totalmente abaixada.
 - b. Empurre a fonte de alimentação para dentro do compartimento até que ela encontre resistência (aproximadamente 6 mm [0,25 Pol.] do final do chassi).
 - c. Ao apertar a trava e a alavanca, empurre as travas para cima, até o final. A fonte de alimentação deslizará pelo resto do caminho no compartimento.
7. Remova o painel (consulte “Instalando e Removendo o Painel no Subsistema de Armazenamento DS300 Modelo 1701-1RL” na página 67).
8. Segure a alça no painel de EMI e puxe-o para fora do compartimento de 7 unidades de disco. Guarde o painel de EMI para utilização futura.
9. Instale os sete painéis de preenchimento da unidade de disco rígido nos compartimentos de unidade.
10. Remova a tampa das 7 unidades de disco do painel e instale o painel (consulte “Instalando e Removendo o Painel nos Subsistemas de Armazenamento DS300 (Modelos 1701-1RS e 1701-2RD) e DS400” na página 66).
11. Conecte o cabo de alimentação de energia à fonte de alimentação.
12. Solte a cinta plástica de alívio de tensão do cabo de alimentação (localizada abaixo e à direita do botão de energia AC).
13. Envolve a cinta de alívio de tensão em torno do cabo de alimentação distante aproximadamente 10 cm (4 Pol.) da extremidade do conector de energia AC; em seguida, amarre a cinta.
14. Conecte o cabo da fonte de alimentação em uma tomada corretamente aterrada.

Nota: O LED de falha (âmbar) fica aceso na nova fonte de alimentação porque sua chave liga/desliga está desligada.

15. Ligue a fonte de alimentação.

Depois de ligar a energia, o LED de falha (âmbar) ficará desligado e os LEDs de Energia OK (verdes) ficarão acesos. Para obter informações adicionais sobre os LEDs e controles da fonte de alimentação, consulte “Controles e LEDs da Fonte de Alimentação” na página 24 e “Controles e LEDs da Fonte de Alimentação” na página 54.

Capítulo 11. Configurando o Subsistema de Armazenamento para Gerenciamento Out-of-band

É possível gerenciar o subsistema de armazenamento a partir do programa ServeRAID Manager ou da interface de linha de comandos. Ambos esses métodos são suportados por uma conexão Ethernet (out-of-band) à porta de gerenciamento no controlador do subsistema de armazenamento.

Depois de conectar a porta de gerenciamento ativo à rede, você poderá configurar a conexão da porta Ethernet de uma das seguintes maneiras:

- Endereço IP estático (configuração padrão)
- Endereço IP designado por DHCP

O endereço IP estático definido na fábrica para a porta de gerenciamento é 192.168.70.123, o endereço de sub-rede padrão é 255.255.0.0 e o nome do host padrão é DS300 para o subsistema de armazenamento DS300 ou DS400 para o sistema de armazenamento DS400. A senha padrão para o subsistema de armazenamento é `passw0rd` (todas as letras minúsculas com um zero, não um O, em `passw0rd`).

Se você tiver um servidor DHCP (Dynamic Host Configuration Protocol) acessível, ativo e configurado na rede, o nome do host, o endereço IP, o endereço do gateway, a máscara de sub-rede e o endereço IP do servidor DNS (Sistema de Nomes de Domínio) podem ser definidos automaticamente.

Se o endereço IP for designado por um servidor DHCP, será necessário obter o endereço IP do administrador de rede.

Nota: O computador da estação de gerenciamento ou qualquer host remoto que se conectar à porta de gerenciamento precisará estar na mesma sub-rede que a porta de gerenciamento do subsistema de gerenciamento.

Para alterar a configuração de rede da porta de gerenciamento do subsistema de armazenamento, consulte a seção sobre interface de linha de comandos do *DS300 and DS400 Software Installation Guide* para obter informações sobre a alteração da configuração e das interfaces do subsistema de armazenamento.

Apêndice A. ID e Registros do Subsistema de Armazenamento

Registre as informações sobre o subsistema de armazenamento na Tabela 9. Essas informações serão necessárias se você precisar chamar o serviço.

Tabela 9. Registro da Identificação do Produto

Nome do Produto	IBM TotalStorage DS300 ou IBM TotalStorage DS400
Tipo de Máquina	
Número do Modelo	
Número de Série	
Número de Série do Controlador nº1	
Número de Série do Controlador nº2	

O subsistema de armazenamento número de série do subsistema de armazenamento está no painel frontal e na etiqueta do sistema na parte traseira do subsistema de armazenamento. O número de série do controlador está no lado inferior direito do controlador RAID (na parte traseira do subsistema de armazenamento).

Utilize a Tabela 10 para manter um registro dos opcionais instalados em ou conectados ao subsistema de armazenamento. Essas informações podem ser úteis ao instalar opcionais adicionais ou se for necessário relatar um problema de hardware. Faça uma cópia dessa tabela antes de registrar informações nela, no caso de ser necessário espaço adicional para escrever novos valores posteriormente ou ao atualizar a configuração do subsistema de armazenamento.

Tabela 10. Registro das Informações do Local da Unidade

Local da Unidade	Número de Peça e Modelo da Unidade	Número de Série da Unidade	Canal SCSI	ID do SCSI
Compartmento 1			2	0
Compartmento 2			2	1
Compartmento 3			2	2
Compartmento 4			2	3
Compartmento 5			2	4
Compartmento 6			2	5
Compartmento 7			2	8
Compartmento 8			1	9
Compartmento 9			1	10
Compartmento 10			1	11
Compartmento 11			1	12
Compartmento 12			1	13

Tabela 10. Registro das Informações do Local da Unidade (continuação)

Local da Unidade	Número de Peça e Modelo da Unidade	Número de Série da Unidade	Canal SCSI	ID do SCSI
Compartimento 13			1	14
Compartimento 14			1	15

Para obter uma lista de opcionais suportados para o subsistema de armazenamento, consulte o Web site do ServerProven em <http://www.ibm.com/pc/compat/>.

Apêndice B. Obtendo Ajuda e Assistência Técnica

Se precisar de ajuda, serviço ou assistência técnica ou apenas desejar informações sobre produtos IBM, você encontrará uma ampla variedade de fontes de informações disponíveis através da IBM para ajudá-lo. Este apêndice contém informações sobre onde procurar informações adicionais sobre a IBM e os produtos IBM, o que fazer se você tiver problemas com o sistema @server ou IntelliStation ou dispositivo opcional e para quem solicitar assistência técnica, se necessário.

Antes de Ligar

Antes de ligar, certifique-se de executar estas etapas para tentar resolver o problema sozinho:

- Verifique se todos os cabos estão conectados.
- Verifique os interruptores da fonte de alimentação para certificar-se de que o sistema e quaisquer outros dispositivos opcionais estejam ligados.
- Utilize as informações de resolução de problemas na documentação do sistema e utilize as ferramentas de diagnóstico fornecidas com o sistema. As informações sobre as ferramentas de diagnóstico estão no *Hardware Maintenance Manual and Troubleshooting Guide* ou *Problem Determination and Service Guide* no CD IBM *Documentation* fornecido com o sistema.

Nota: Para alguns modelos IntelliStation, o *Hardware Maintenance Manual and Troubleshooting Guide* está disponível somente a partir do Web site de suporte da IBM.

- Vá para o Web site de suporte da IBM em <http://www.ibm.com/support/> para verificar as informações técnicas, sugestões, dicas e novos drivers de dispositivo ou para enviar um pedido de informações.

Você pode resolver muitos problemas sem assistência externa seguindo os procedimentos de resolução de problemas que a IBM fornece na ajuda on-line ou na documentação que é fornecida com seu produto IBM. A documentação fornecida com seus sistemas @server e IntelliStation também descreve os testes de diagnóstico que você pode executar. A maioria dos sistemas @server e IntelliStation, sistemas operacionais e programas é fornecida com a documentação que contém os procedimentos de resolução de problemas e explicações de mensagens de erro e códigos de erro. Se você suspeitar de um problema de software, consulte a documentação do sistema operacional ou programa.

Utilizando a Documentação

As informações sobre o sistema IBM @server ou IntelliStation e o software pré-instalado, se houver algum, ou dispositivo opcional estão disponíveis na documentação fornecida com o produto. Essa documentação pode incluir documentos impressos, documentos on-line, arquivos leia-me e arquivos de ajuda. Consulte as informações de resolução de problemas em sua documentação do sistema para obter instruções para utilizar os programas de diagnóstico. As informações de resolução de problemas ou os programas de diagnósticos instruem se você precisa de drivers de dispositivo adicionais ou atualizados ou outro software. A IBM mantém páginas na World Wide Web onde você pode obter as informações técnicas mais recentes e fazer download de drivers de dispositivos e atualizações. Para acessar essas páginas, vá para <http://www.ibm.com/support/> e

siga as instruções. Além disso, alguns documentos estão disponíveis através do IBM Publications Center em <http://www.ibm.com/shop/publications/order/>.

Obtendo Ajuda e Informações na World Wide Web

Na World Wide Web, o Web site da IBM tem informações atualizadas sobre os sistemas IBM @server e IntelliStation, dispositivos opcionais, serviços e suporte. O endereço para obter informações sobre o IBM xSeries e BladeCenter é <http://www.ibm.com/eserver/xseries/>. O endereço para obter informações sobre o IBM IntelliStation é <http://www.ibm.com/intellistation/>.

Você pode encontrar informações de serviço para sistemas e dispositivos opcionais IBM em <http://www.ibm.com/support/>.

Assistência e Suporte do Software

Através da IBM Support Line, você poderá obter assistência por telefone, tarifada, para resolver problemas de uso, configuração e software dos servidores xSeries, dos produtos BladeCenter, das estações de trabalho IntelliStation e de dispositivos. Para obter informações sobre quais produtos são suportados pela Support Line de seu país ou região, acesse <http://www.ibm.com/services/sl/products/>.

Para obter informações adicionais sobre a Support Line e outros serviços da IBM, consulte <http://www.ibm.com/services/>, ou consulte <http://www.ibm.com/planetwide/> para obter os números de telefone de suporte. Nos Estados Unidos e no Canadá, ligue para 1-800-IBM-SERV (1-800-426-7378).

Assistência e Suporte do Hardware

Você pode receber assistência de hardware através do IBM Services ou através de seu revendedor IBM se seu revendedor estiver autorizado pela IBM para fornecer serviços de garantia. Acesse <http://www.ibm.com/planetwide/> para obter os números de telefones de suporte ou, nos EUA e Canadá, ligue para 1-800-IBM-SERV (1-800-426-7378).

Nos Estados Unidos e Canadá, a assistência e o suporte de hardware estão disponíveis 24 horas por dia, 7 dias por semana. No Reino Unido, esses serviços estão disponíveis de segunda à sexta-feira, das 9h às 18h.

Apêndice C. Avisos

Estas informações foram desenvolvidas para produtos e serviços oferecidos nos Estados Unidos.

É possível que a IBM não ofereça os produtos, serviços ou recursos discutidos nesta publicação em outros países. Consulte um representante IBM local para obter informações sobre produtos e serviços disponíveis atualmente em sua área. Qualquer referência a produtos, programas ou serviços IBM não significa que apenas produtos, programas ou serviços IBM possam ser utilizados. Qualquer produto, programa ou serviço funcionalmente equivalente, que não infrinja nenhum direito de propriedade intelectual da IBM, poderá ser utilizado em substituição a este produto, programa ou serviço. Entretanto, a avaliação e verificação da operação de qualquer produto, programa ou serviço não-IBM são de inteira responsabilidade do Cliente.

A IBM pode ter patentes ou solicitações de patentes pendentes relativas a assuntos tratados nesta publicação. O fornecimento desta publicação não garante ao Cliente nenhum direito sobre tais patentes. Pedidos de licença devem ser enviados, por escrito, para:

Gerência de Relações Comerciais e Industriais da IBM Brasil
Av. Pasteur, 138-146
Botafogo
Rio de Janeiro - RJ
CEP 22290-240

A INTERNATIONAL BUSINESS MACHINES CORPORATION FORNECE ESTA PUBLICAÇÃO “NO ESTADO EM QUE SE ENCONTRA” SEM GARANTIA DE NENHUM TIPO, SEJA EXPRESSA OU IMPLÍCITA, INCLUINDO, MAS NÃO SE LIMITANDO ÀS GARANTIAS IMPLÍCITAS DE NÃO-INFRAÇÃO, COMERCIALIZAÇÃO OU ADEQUAÇÃO A UM DETERMINADO PROPÓSITO. Alguns países não permitem a exclusão de garantias expressas ou implícitas em certas transações; portanto, esta disposição pode não se aplicar ao Cliente.

Esta publicação pode conter imprecisões técnicas ou erros tipográficos. Periodicamente, são feitas alterações nas informações aqui contidas; tais alterações serão incorporadas em futuras edições desta publicação. A IBM pode a qualquer momento, aperfeiçoar e/ou alterar os produtos e/ou programas descritos nesta publicação, sem aviso prévio.

Referências nestas informações a Web sites não-IBM são fornecidas apenas por conveniência e não representam de forma alguma um endosso a esses Web sites. Os materiais contidos nesses Web sites não fazem parte dos materiais deste produto IBM e a utilização desses Web sites é de inteira responsabilidade do Cliente.

A IBM pode utilizar ou distribuir as informações fornecidas, da forma que julgar apropriada, sem incorrer em qualquer obrigação para com o Cliente.

Aviso sobre a Edição

© Direitos Autorais International Business Machines Corporation 2005. Todos os direitos reservados.

Direitos Restritos para Usuários do Governo dos Estados Unidos — Uso, duplicação e divulgação restritos pelo Documento GSA ADP Schedule Contract com a IBM Corporation.

Marcas Registradas

Os termos a seguir são marcas registradas da International Business Machines Corporation nos Estados Unidos e/ou em outros países:

Active Memory	Predictive Failure Analysis
Active PCI	PS/2
Active PCI-X	ServeRAID
Alert on LAN	ServerGuide
BladeCenter	ServerProven
C2T Interconnect	TechConnect
Chipkill	ThinkPad
EtherJet	Tivoli
Logotipo e-business	Tivoli Enterprise
@server	Update Connector
FlashCopy	Wake on LAN
IBM	XA-32
IBM (logotipo)	XA-64
IntelliStation	X-Architecture
NetBAY	Xcel4
Netfinity	XpandOnDemand
NetView	xSeries
OS/2 WARP	

Intel, MMX e Pentium são marcas registradas da Intel Corporation nos Estados Unidos e/ou em outros países.

Microsoft, Windows e Windows NT são marcas registradas da Microsoft Corporation nos Estados Unidos e/ou em outros países.

UNIX é uma marca registrada do The Open Group nos Estados Unidos e em outros países.

Java e todas as marcas registradas e logotipos baseados em Java são marcas registradas da Sun Microsystems, Inc. nos Estados Unidos e/ou em outros países.

Adaptec e HostRAID são marcas registradas da Adaptec, Inc., nos Estados Unidos e/ou em outros países.

Linux é uma marca registrada de Linus Torvalds nos Estados Unidos e/ou em outros países.

Red Hat, o logotipo Red Hat “Shadow Man” e todas as marcas registradas e logotipos baseados em Red Hat, são marcas ou marcas registradas da Red Hat, Inc. nos Estados Unidos e/ou em outros países.

Outros nomes de empresas, produtos ou serviços podem ser marcas registradas ou marcas de serviço de terceiros.

Notas Importantes

Velocidade do processador indica a velocidade do clock interno do microprocessador; outros fatores também afetam o desempenho de aplicativos.

A velocidade das unidades de CD-ROM listam a taxa de leitura variável. As velocidades reais variam e são geralmente menores que o máximo possível.

Nas referências ao armazenamento do processador, armazenamento real e virtual ou volume do canal, KB significa aproximadamente 1.000 bytes, MB significa aproximadamente 1.000.000 bytes e GB aproximadamente 1.000.000.000 bytes.

Nas referências à capacidade de unidade de disco rígido ou volume de comunicação, MB significa 1.000.000 bytes e GB significa 1.000.000.000 bytes. A capacidade total acessível pelo usuário pode variar, dependendo dos ambientes operacionais.

As capacidades máximas internas de unidades de disco rígido assumem a substituição de todas as unidades de disco rígido padrão e a ocupação de todos os compartimentos de unidades de disco rígido com as maiores unidades suportadas disponíveis atualmente na IBM.

A memória máxima pode requerer a substituição da memória padrão por um módulo de memória opcional.

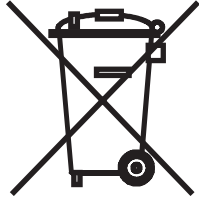
A IBM não faz declarações e não garante produtos e serviços não-IBM que sejam ServerProven, incluindo mas não se limitando às garantias implícitas de comercialização e adequação a um determinado propósito. Esses produtos são oferecidos e garantidos unicamente por terceiros.

A IBM não faz declarações e não garante produtos não-IBM. O suporte (se disponível) a produtos não-IBM é fornecido por terceiros, não pela IBM.

Alguns produtos de software podem ser diferentes de sua versão de revenda (se disponível) e podem não incluir manuais do usuário ou todos os recursos do programa.

Descarte e Reciclagem de Produtos

Esta unidade deve ser reciclada ou descartada de acordo com os regulamentos locais e nacionais aplicáveis. A IBM recomenda aos proprietários de equipamento de TI (Tecnologia de Informações) para reciclarem com responsabilidade seu equipamento quando ele não for mais necessário. A IBM oferece uma variedade de programas e serviços de retorno de produtos em diversos países para ajudar os proprietários de equipamentos na reciclagem de seus produtos de TI. As informações sobre as ofertas de reciclagem de produtos IBM podem ser localizadas no site da IBM na Internet em <http://www.ibm.com/ibm/environment/products/prp.shtml>.



Aviso: Esta marca aplica-se apenas aos países dentro da União Européia e Noruega.

Este dispositivo está etiquetado de acordo com a Diretiva Européia 2002/96/EC relacionada ao WEEE (Waste Electrical and Electronic Equipment). A Diretiva determina a estrutura para o retorno e a reciclagem de dispositivos usados conforme aplicável em toda a União Européia. Esta etiqueta é aplicada em vários produtos para indicar que o produto não deve ser jogado fora, mas sim recuperado após o uso por esta Diretiva.

Programa de Retorno de Baterias

Este produto pode conter uma bateria selada de ácido-chumbo, níquel-cádmio, hidreto metálico de níquel, lítio ou íons de lítio. Consulte o manual do usuário ou o manual de serviço para obter informações específicas sobre a bateria. A bateria deve ser reciclada ou descartada adequadamente. Os recursos de reciclagem podem não estar disponíveis em sua área. Para obter informações sobre o descarte de baterias fora dos Estados Unidos, acesse o endereço <http://www.ibm.com/ibm/environment/products/batteryrecycle.shtml> ou ligue para 0800-7014262.

No Brasil, a IBM estabeleceu um processo de devolução para reutilização, reciclagem ou descarte adequado de conjuntos de baterias IBM usados de ácido-chumbo selado, de níquel-cádmio e de níquel metal hidreto, incluídos em equipamentos IBM. Para obter informações sobre o descarte correto dessas baterias, entre em contato com a IBM pelo telefone 0800-7014262. Tenha disponível o número de peça IBM listado na bateria antes de ligar.

Nos Países Baixos, o seguinte se aplica.



Para Taiwan: recicle as baterias.



Avisos de Emissão Eletrônica

Declaração da FCC (Federal Communications Commission)

Este equipamento foi testado e aprovado segundo os critérios estabelecidos para dispositivos digitais da Classe A, em conformidade com a Parte 15 das Normas da FCC. Estes critérios têm a finalidade de assegurar um nível adequado de proteção contra interferências prejudiciais, quando o equipamento estiver funcionando em uma instalação comercial. Este equipamento gera, utiliza e pode emitir energia de frequência de rádio e, se não for instalado e utilizado de acordo com o manual de instruções, pode provocar interferência prejudicial em comunicações por rádio. A operação deste equipamento em áreas residenciais pode provocar interferência prejudicial, caso em que o usuário deverá tomar as medidas que forem necessárias às suas próprias custas.

Para atender aos critérios de emissão estabelecidos pela FCC, devem-se utilizar cabos e conectores apropriadamente blindados e aterrados, em conformidade com o padrão IEEE 1284-1994. Os cabos e conectores apropriados estão disponíveis através de revendedores autorizados IBM. A IBM não se responsabiliza por qualquer interferência na recepção de rádio ou televisão provocada pela utilização de cabos e conectores não recomendados ou por alterações ou modificações não autorizadas efetuadas neste equipamento. Alterações ou modificações não autorizadas podem cancelar a autorização do usuário operar o equipamento.

Este dispositivo está em conformidade com a Parte 15 das Normas da FCC. A operação está sujeita a estas duas condições: (1) este dispositivo não pode provocar interferência prejudicial e (2) este dispositivo deve aceitar qualquer interferência prejudicial recebida, inclusive as que possam provocar operação indesejada.

Índice Remissivo

A

- adaptador host, conectando a um controlador RAID 48
- Aviso da FCC Classe A 101
- aviso de emissão eletrônica Classe A 101
- avisos
 - emissão eletrônica 101
 - FCC, Classe A 101
- avisos de atenção 3
- avisos e declarações 3
- avisos importantes 3

B

- bateria, cache
 - no controlador RAID 20, 40
 - substituindo 76
- bateria, lítio
 - substituindo 73
- bateria de lítio
 - substituindo 73
- bateria do cache do controlador RAID 20, 40

C

- cabeamento do servidor de armazenamento
 - conectando a unidade de expansão 50
- cabeamento do subsistema de armazenamento
 - conectando cabos de alimentação 59
 - conectando cabos de interface secundários 20, 48
 - conectando host ao controlador RAID 48
- cabeamento iSCSI 21
- cabo de alimentação
 - conectando 59
 - utilizando a cinta de alívio de tensão 59
- cabo de fibra ótica
 - instalando 47
 - manipulando 46
 - removendo 48
- Cabo Ethernet, conectando ao controlador RAID 20, 48
- CD documentation 1
- cinta de alívio de tensão, utilizando 59
- componentes, subsistema de armazenamento DS300
 - componentes da vista posterior 18
 - vista frontal 16
- componentes, subsistema de armazenamento DS400
 - vista frontal 38
 - vista traseira 39
- componentes de hardware, instalando e substituindo 65
- Componentes do TotalStorage DS300 15
- componentes do TotalStorage DS400 37
- conectando cabos de alimentação 59
- controlador RAID
 - conectando host ao 48
 - conectando o cabo Ethernet a 20, 48

- controlador RAID Fibre Channel
 - LEDs de status da porta do host 58
 - LEDs e conectores 55
 - subsistema de armazenamento DS400 40
- controlador RAID iSCSI
 - com três conectores iSCSI, LEDs e controles 26
 - com um conector iSCSI, LEDs e controles 25
 - visão geral geral 19
- CRU (unidade substituível pelo cliente) 17, 38

D

- descarga eletrostática, manipulando 66
- desligando o subsistema de armazenamento 60
- DIMM, substituindo cache 79
- diretrizes de instalação 65
- documentação relacionada 3

E

- emissão eletrônica de Classe A 101
- encerramento da condição de temperatura excedida 63
- encerramento de emergência
 - desempenho 62
 - restaurando a energia 63
- endereço IP da porta de gerenciamento 91
- endereço IP para a porta de gerenciamento 91
- especificações 5
- especificações ambientais do subsistema de armazenamento 5
- Especificações de emissões acústicas de ruído do subsistema de armazenamento 5
- especificações de emissões de ruído do subsistema de armazenamento 5
- especificações de entrada de energia elétrica do subsistema de armazenamento 5
- especificações de peso do subsistema de armazenamento 5
- especificações de temperatura do ar do subsistema de armazenamento 5
- especificações de temperatura do subsistema de armazenamento 5
- especificações de umidade do subsistema de armazenamento 5
- especificações operacionais do subsistema de armazenamento 5
- estação de gerenciamento 7, 29
- exemplos de configuração
 - DS300 8
 - DS400 30

F

- fonte de alimentação
 - DS300 19
 - DS400 40

fonte de alimentação (*continuação*)
incluindo adicional 88
LEDs 24, 54
substituindo 87
fonte de alimentação de troca a quente,
substituindo 87

G

gerenciamento do subsistema de armazenamento
dentro da banda 7, 29
out-of-band 91

H

hardware do subsistema de armazenamento 15, 37
hub, gerenciado, utilizando para conectar o host ao
controlador RAID 48
hub gerenciado, utilizando para conectar o host ao
controlador RAID 48

I

informações iniciais 20, 40
instalando componentes
cabo de fibra ótica 47
incluindo uma fonte de alimentação adicional 88
módulo SFP 44
unidade de disco rígido de troca a quente 68
instruções de cuidado 3
instruções de perigo 3
instruções e avisos 3

K

kit de montagem em rack 16, 38

L

LEDs
controlador iSCSI com três conectores Ethernet 26
controlador iSCSI com um conector Ethernet 25
controlador RAID Fibre Channel 55
controlador RAID iSCSI 26, 27
fonte de alimentação 24, 54
status do conector host Fibre Channel 58
Vista Frontal do DS300 23
vista frontal do DS400 53
LEDs (Light-Emitting Diodes) 23, 53
ligando o subsistema de armazenamento 59
lista de opcionais suportados 1, 94
lista de verificação de inventário
DS300 15
DS400 37

M

manuseio de dispositivos sensíveis à estática 66
marcas registradas 98

memória, cache
substituindo 79
tamanho da 20, 40
memória cache, tamanho da 20, 40
método de gerenciamento direto 7, 29
módulo SFP
informações importantes sobre 43
instalando 44
removendo 45
montagem do painel
instalando no DS300 modelo 1701-1RL 67
instalando no DS300 modelo 1701-1RS e no
DS400 66

N

navegador de documentação 2
notas, importantes 99
número de série do controlador 93
número de série do subsistema de armazenamento 93

O

opcionais, instalados ou conectados, subsistema de
armazenamento 93

P

painéis de preenchimento (unidade) 17, 39
planejando a configuração do subsistema de
armazenamento
exemplos de configuração do DS300 8
exemplos de configuração do DS400 30
preparação para instalação 20, 40
programa ServeRAID Manager
utilizando para monitorar o status do subsistema de
armazenamento 63
publicações on-line 1

R

registro de informações do local da unidade 93
relacionada, documentação 3
removendo componentes
cabo de fibra ótica 48
DIMM 79
módulo SFP 45
requisitos mínimos de hardware e software (CD
Documentation) 1
requisitos mínimos de software (CD Documentation) 1
restaurando a energia
após um encerramento de emergência 63
após um encerramento inesperado 62

S

seqüência de ativação, subsistema de
armazenamento 59
seqüência de encerramento, subsistema de
armazenamento 60

- SFP (small form-factor pluggable) module 43
- subsistema de armazenamento
 - componentes do DS300
 - vista frontal 16
 - vista traseira 18
 - componentes do DS400
 - vista frontal 38
 - vista traseira 39
 - controlador RAID Fibre Channel 40
 - controlador RAID iSCSI 19
 - desligando 60
 - encerramento de emergência 62
 - encerramento por superaquecimento 63
 - LEDs do DS400
 - controlador RAID 55
 - fonte de alimentação 54
 - vista frontal 53
 - LEDs DS300
 - controlador iSCSI com três conectores
 - Ethernet 26
 - controlador iSCSI com um conector Ethernet 25
 - fonte de alimentação 24
 - vista frontal 23
 - ligando 59
 - planejando a configuração
 - exemplo do DS300 8
 - exemplos do DS400 30
 - restaurando a energia após um encerramento de emergência 63
 - restaurando a energia após um encerramento inesperado 62
 - restaurando a energia após um encerramento por superaquecimento 63
- subsistema de armazenamento DS300
 - componentes da vista frontal e controles 16
 - componentes da vista posterior 18
 - Controles e LEDs do controlador RAID 25, 26
 - LEDs da vista frontal 23
 - LEDs e controles da fonte de alimentação 24
 - lista de verificação de inventário 15
 - planejando a configuração 8
- subsistema de armazenamento DS400
 - componentes da vista frontal 38
 - componentes da vista posterior 39
 - Controles e LEDs do controlador RAID 55
 - LEDs da vista frontal 53
 - LEDs e controles da fonte de alimentação 54
 - lista de verificação de inventário 37
 - planejando a configuração 30
- substituindo componentes
 - bateria cache 76
 - bateria de lítio 73
 - fonte de alimentação 87
 - unidade de disco rígido 70

T

- tabela, registro de informações do local da unidade 93

U

- unidade, disco rígido
 - incluindo maior capacidade 71
 - instalando 68
 - substituindo 70
- unidade de disco rígido
 - incluindo maior capacidade 71
 - instalando 68
 - substituindo 70
- unidade de disco rígido de troca a quente, Ultra320 17, 38
- unidade de expansão
 - conectando ao servidor de armazenamento 50
- unidade de expansão, ligando antes do subsistema de armazenamento 59, 72
- unidades de disco rígido Ultra320 17, 38
- United States electronic emission Class A notice 101
- United States FCC Class A notice 101



Número da Peça: 40K1479

Impresso em Brazil

(1P) P/N: 40K1479

