

Anweisungen zur Installation im Gehäuserahmen

Sicherheitshinweise sowie Informationen zur Verkabelung finden Sie in der Dokumentation zum Gehäuserahmen. Bei der Installation der Speichererweiterungseinheit im Gehäuserahmen sollten Sie Folgendes berücksichtigen:

- Zum Installieren der Einheit in einem Gehäuserahmen sind mindestens zwei Personen erforderlich.
- Stellen Sie sicher, dass die Raumtemperatur unter 35 °C liegt.
- Halten Sie die Entlüftungsschlitze frei. In der Regel stellen 15 cm Abstand eine ordnungsgemäße Luftzirkulation sicher.
- Planen Sie die Installation von Einheiten so, dass Sie am Boden des Gehäuserahmens beginnen.
- Installieren Sie die schwerste Einheit unten im Gehäuserahmen.
- Legen Sie die beiliegende Schablone so am Gehäuserahmen an, dass die Kanten der Schablone sich nicht mit anderen Einheiten überschneiden.
- Lassen Sie keinen freien Platz über oder unter in einem Gehäuserahmen installierten Einheiten. Damit die Einheitenkomponenten nicht beschädigt werden, installieren Sie immer eine Abdeckblende, um den freien Platz abzudecken und so eine ordnungsgemäße Luftzirkulation zu gewährleisten.
- Ziehen Sie nie mehrere Einheiten gleichzeitig aus dem Gehäuserahmen heraus.
- Schließen Sie alle Netzkabel an eine Schutzkontaktsteckdose mit ordnungsgemäß geerdetem Schutzkontakt an.
- Achten Sie bei der Installation mehrerer Einheiten in einem Gehäuserahmen darauf, dass die Netzsteckdosen nicht überlastet werden.



Beachten Sie beim Anheben die Arbeitsschutzrichtlinien.



≥18 kg



≥32 kg



≥55 kg



Legen Sie keine Gegenstände mit einem Gewicht von mehr als 50 kg auf Einheiten ab, die in einem Gehäuserahmen installiert sind.

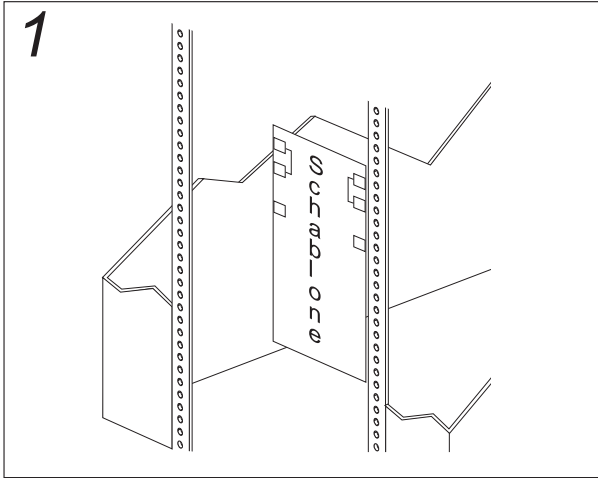


≥50 kg

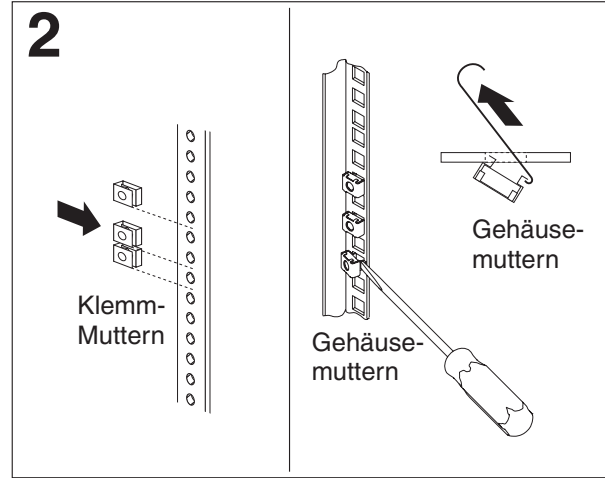
Sie benötigen für die Installation einen Schlitz- und einen Kreuzschlitzschraubendreher. Die folgende Liste enthält die einzelnen Teile, die mit dem Einbausatz für den Gehäuserahmen geliefert werden. Wenn Teile fehlen oder beschädigt sind, wenden Sie sich an die Verkaufsstelle.

- Gehäusemuttern (10)
- Klemm-Muttern (10)
- M6-Schrauben (10)
- M5-Schrauben (2)
- Schienenbaugruppe, rechts (1)
- Schienenbaugruppe, links (1)

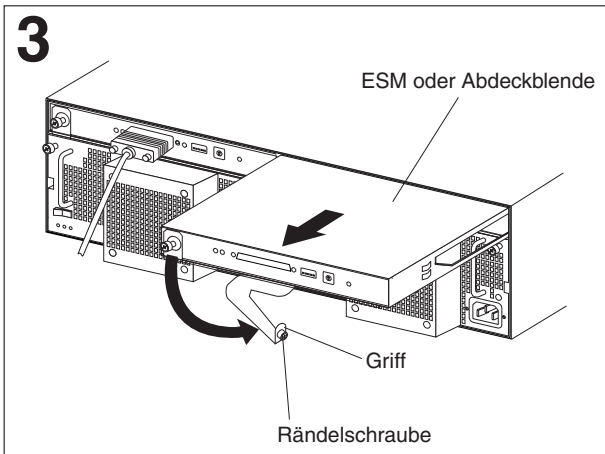
Anmerkung: Lesen Sie vor dem Entfernen von aufladungsempfindlichen Einheiten die entsprechenden Richtlinien in der Dokumentation zur Erweiterungseinheit.



Verwenden Sie die entsprechende Schablone für die Installation im Gehäuserahmen, um die Bohrlöcher an der Vorder- und Rückseite der Flanschen für die Gehäuseinstallation zu finden.



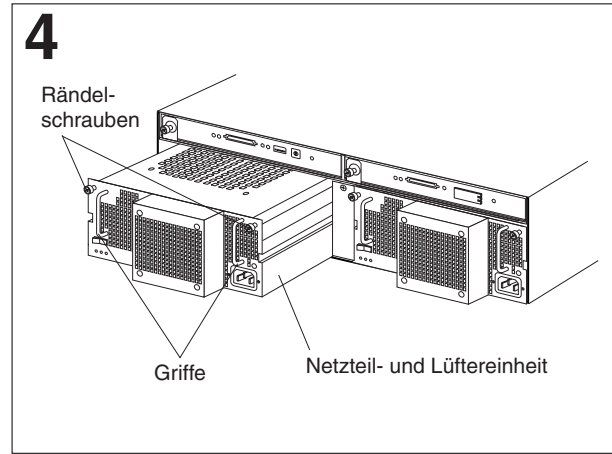
Installieren Sie die Gehäusemutter oder Klemm-Muttern, die für Ihren Gehäuserahmen erforderlich sind. Verwenden Sie zum Installieren der Gehäusemutter einen Schlitzschraubendreher.



Anmerkung: Durch Entfernen von Komponenten von der Erweiterungseinheit wird das Gewicht der Einheit reduziert und so die Installation erleichtert. Die Schritte 3, 4 und 5 der Installationsprozedur zeigen, wie Komponenten entfernt werden.

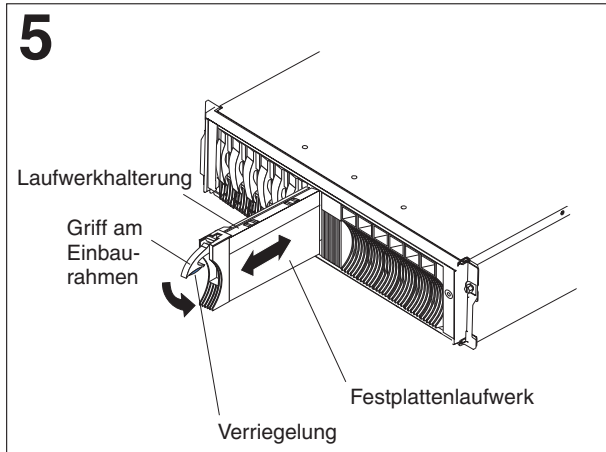
Um das ESM oder die Abdeckblende zu entfernen, lösen Sie die Rändelschraube, und schieben Sie den Griff nach rechts; schieben Sie dann das ESM oder die Abdeckblende aus der Erweiterungseinheit.

Wiederholen Sie diesen Schritt für das andere ESM oder die andere Abdeckblende, und legen Sie das ESM zur späteren Installation beiseite.



Um ein Netzteil mit Lüftereinheit zu entfernen, lösen Sie die beiden Rändelschrauben; fassen Sie dann die Griffe an den beiden Seiten der Einheit, und entfernen Sie sie aus der Erweiterungseinheit.

Wiederholen Sie diesen Schritt für das andere Netzteil mit Lüftereinheit; legen Sie dann die beiden Einheiten zur späteren Installation beiseite.

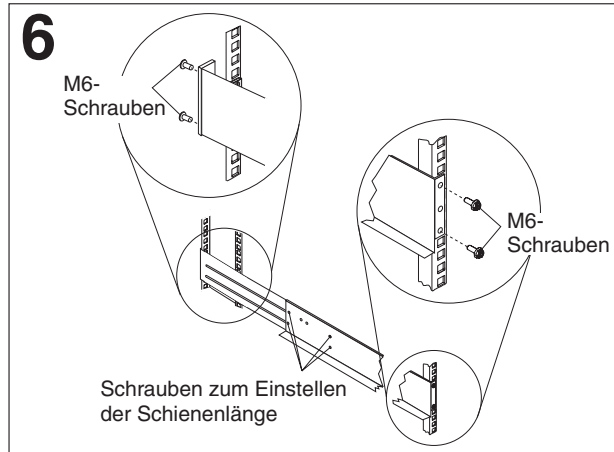


Um ein Festplattenlaufwerk zu entfernen, drücken Sie auf die Verriegelung und ziehen Sie den Griff nach oben; ziehen Sie dann das Laufwerk vorsichtig aus der Erweiterungseinheit.

Anmerkungen:

1. Stellen Sie sicher, dass Sie vor dem Entfernen von Festplattenlaufwerken deren Position kennzeichnen, so dass Sie sie später in derselben Position wieder installieren können.
2. Behandeln Sie Festplattenlaufwerke vorsichtig, und stapeln Sie sie nicht. Befolgen Sie alle Sicherheitsmaßnahmen für aufladungsempfindliche Einheiten.

Wiederholen Sie diesen Schritt für alle Festplattenlaufwerke.

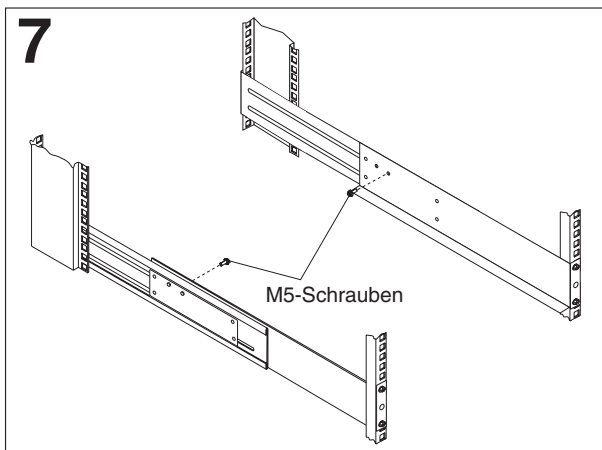


Lösen Sie auf der Schiene mit der Kennzeichnung **R** die vier Schrauben zum Einstellen der Schienenlänge; halten Sie

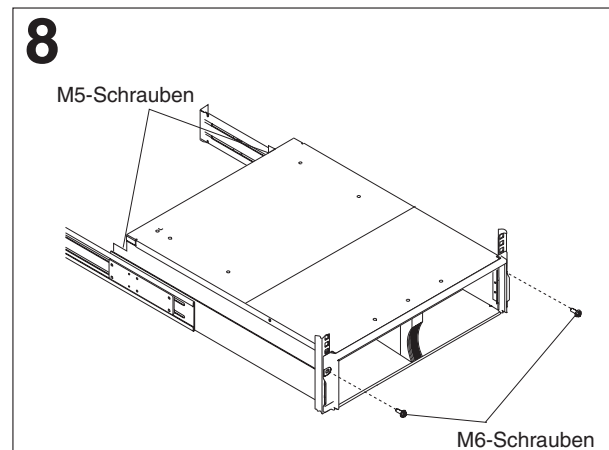
- Vorderseite der Schiene an die Außenseite des rechten vorderen Flansch für die Gehäuseinstallation, und befestigen Sie lose die beiden M6-Schrauben.

Schieben Sie die hintere Seite der Schiene aus dem hinteren Flansch für die Gehäuseinstallation; befestigen Sie dann die beiden M6-Schrauben, und ziehen Sie sie fest.

Ziehen Sie die vier Schrauben zum Einstellen der Schienenlänge fest; wiederholen Sie diesen Schritt für die Schiene mit der Kennzeichnung **L** an der linken Seite des Gehäuserahmens.



Setzen Sie die M5-Schrauben in jede Schiene lose ein, um die Schiene an der Rückseite des Gehäuses zu sichern.



Schieben Sie die Erweiterungseinheit vollständig in den Gehäuserahmen; sichern Sie dann die Vorderseite der Erweiterungseinheit mit zwei M6-Schrauben.

Ziehen Sie die beiden M5-Schrauben fest; führen Sie anschließend die Schritten 3 bis 5 in umgekehrter Reihenfolge aus, um die zuvor entfernten Komponenten wieder zu installieren.

Informationen zum Beenden der Installation finden Sie in der Dokumentation zur Erweiterungseinheit. Bewahren Sie die vorliegenden Informationen mit der Dokumentation zur Erweiterungseinheit zum zukünftigen Gebrauch auf.

Erste Ausgabe (September 2003)

Teilenummer: 90P3436

Printed in the U.S.A.

IBM ist in gewissen Ländern eine Marke der International Business Machines Corporation.

(1P) P/N: 90P3436

