



Instruções de Instalação do Rack

Leia a documentação que acompanha o gabinete do rack para obter informações sobre segurança e cabeamento. Ao instalar a unidade de expansão de armazenamento em um gabinete do rack, considere o seguinte:

- São necessárias duas ou mais pessoas para instalar o dispositivo no gabinete do rack.
- Assegure-se de que a temperatura da sala esteja abaixo de 35°C (95°F).
- Não bloqueie as passagens de ar, geralmente 15 cm (6 Pol.) de espaço fornecem um fluxo de ar adequado.
- Planeje a instalação do dispositivo começando pela parte inferior do gabinete do rack.
- Instale o dispositivo mais pesado na parte inferior do gabinete do rack.
- Posicione o gabarito conectado ao rack para que as bordas do gabarito não sobreponham outros dispositivos.
- Não deixe espaços abertos acima ou abaixo dos dispositivos instalados no gabinete do rack. Para ajudar a evitar danos aos componentes dos dispositivos, sempre instale um painel de preenchimento em branco para cobrir o espaço aberto e ajudar a assegurar a circulação de ar adequada.
- Não coloque mais de um dispositivo fora do gabinete do rack ao mesmo tempo.
- Conecte todos os cabos de alimentação a uma tomada elétrica instalada e aterrada corretamente.
- Tenha cuidado para não sobrecarregar as tomadas de força ao instalar dispositivos múltiplos no gabinete do rack.



Utilize procedimentos de segurança para levantar.



≥18 kg (39,7 lb)



≥32 kg (70,5 lb)



≥55 kg (121,2 lb)



Não coloque nenhum objeto pesando mais que 50 kg (110 lb.) sobre os dispositivos montados no rack.

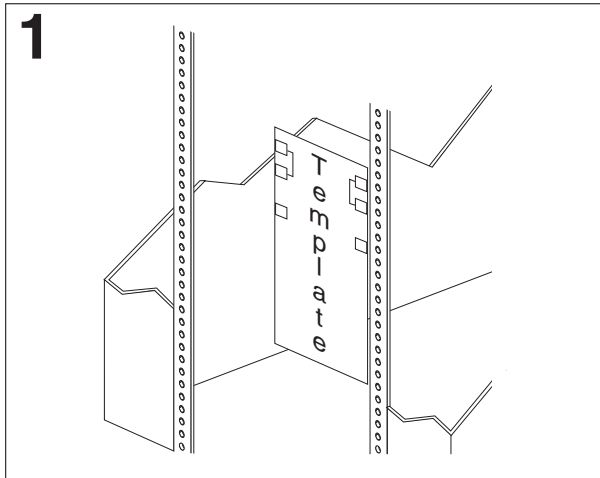


≥50 kg (110 lb)

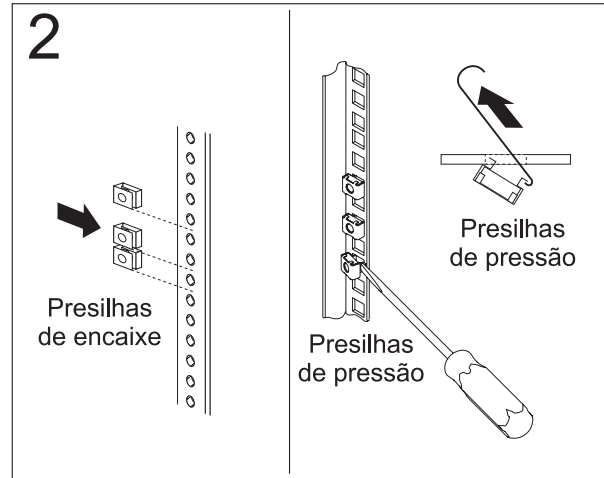
Durante a instalação, você precisará de uma chave de fenda Phillips e de uma lâmina chata. A seguir está uma lista de itens que são fornecidos com o kit de instalação do rack. Se algum item estiver faltando ou tiver sido danificado, entre em contato com o fornecedor.

- Presilhas de Pressão (10)
- Presilhas de Encaixe (10)
- Parafusos M6 (10)
- Parafusos M5 (2)
- Conjunto de Trilhos, à direita (1)
- Conjunto de Trilhos, à esquerda (1)

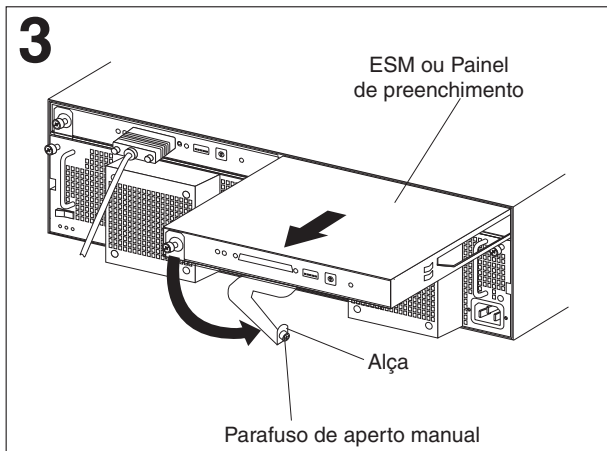
Nota: Consulte a documentação da unidade de expansão para obter diretrizes de tratamento, antes de remover qualquer dispositivo sensível à estática.



Utilize o template de montagem do rack anexado para localizar os orifícios na parte frontal e traseira dos flanges de montagem do rack.



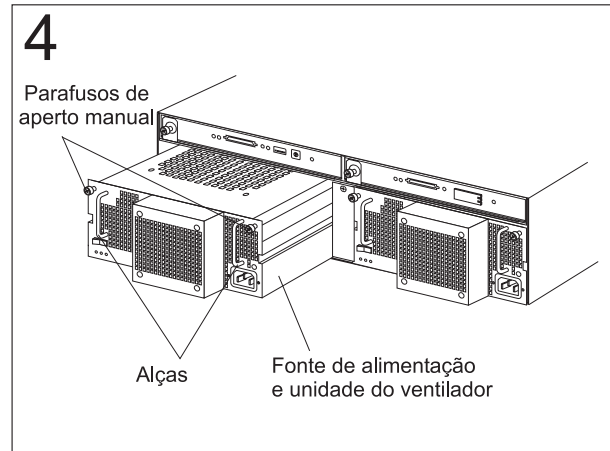
Coloque as presilhas de pressão ou as presilhas de encaixe conforme exigido pelo gabinete do rack. Utilize uma chave de fenda de ponta chata para instalar as presilhas de pressão.



Nota: A remoção dos componentes da unidade de expansão reduz o peso da unidade para facilitar a instalação. As etapas 3, 4 e 5 do procedimento de instalação mostram como remover os componentes.

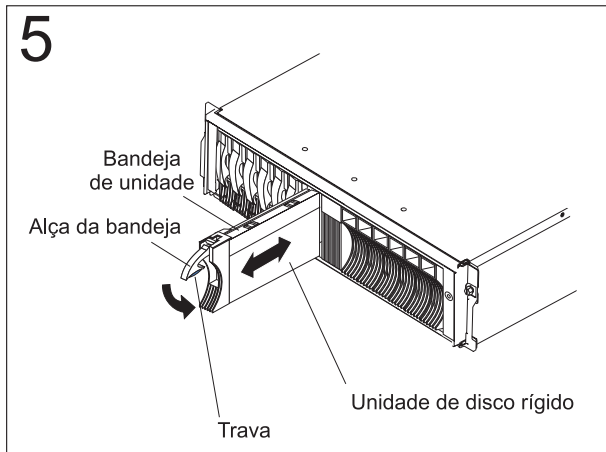
Para remover um ESM ou painel de preenchimento, solte o parafuso de aperto manual e mova a alça para fora, à direita; em seguida, deslize o ESM ou painel de preenchimento para fora da unidade de expansão.

Repita essa etapa para o outro ESM ou painel de preenchimento e deixe os ESMs para instalação posterior.



Para remover uma fonte de alimentação com unidade de ventilação, solte os dois parafusos de aperto manual; em seguida, segure as alças de cada lado da unidade e remova-as da unidade de expansão.

Repita essa etapa para a outra fonte de alimentação com unidade de ventilação; em seguida, deixe as unidades para instalação posterior.

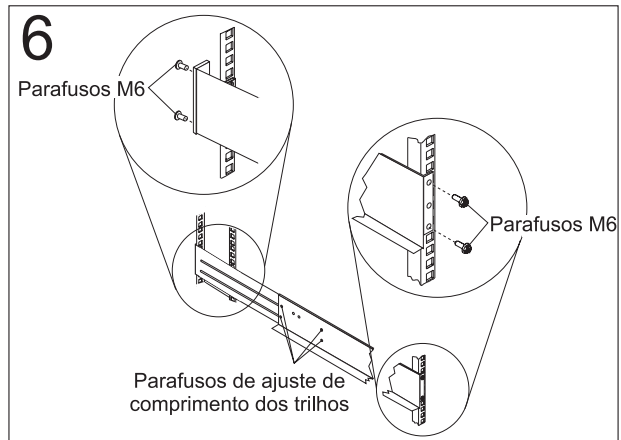


Para remover uma unidade de disco rígido, pressione a trava e puxe a alça; em seguida, puxe, cuidadosamente, a unidade da unidade de expansão.

Notas:

1. Antes de remover qualquer unidade de disco rígido, certifique-se de marcar a localização para que seja possível reinstalá-las na mesma localização.
2. Lide com cuidado com as unidades de disco rígido e não as empilhe. Siga todas as precauções para dispositivos sensíveis a estática.

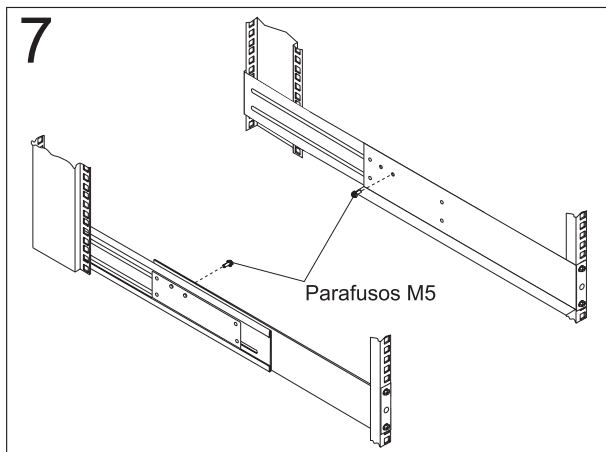
Repita essa etapa para todas as unidades de disco rígido.



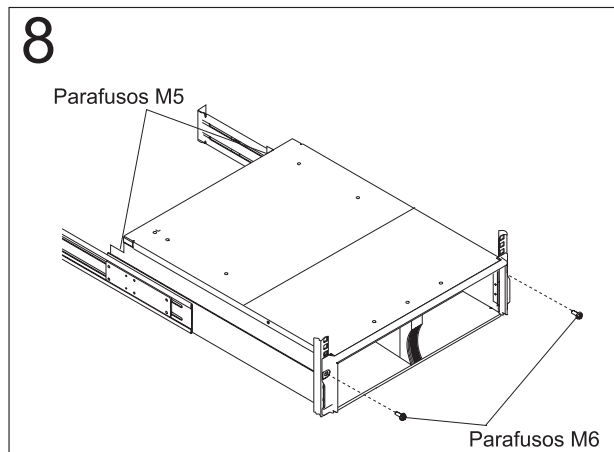
Em um trilho marcado com **R**, solte os quatro parafusos de ajuste de comprimento do trilho; em seguida, segure a parte frontal do trilho em oposição à parte de fora do flange de montagem do rack direito, à frente e instale dois parafusos M6 sem apertar.

Estenda a parte traseira do trilho para fora da parte traseira do flange de montagem do rack; em seguida, instale e aperte dois parafusos M6.

Aperte os quatro parafusos de ajuste de comprimento do trilho; em seguida, repita essa etapa para o trilho marcado com **L** no lado esquerdo do rack.



Insira, sem apertar, os parafusos M5 em cada trilho para prender a parte traseira dos chassis ao trilho.



Deslize a unidade de expansão toda para dentro do rack; em seguida, prenda a parte frontal da unidade de expansão com dois parafusos M6.

Aperte os parafusos M5; em seguida, reverta os procedimentos na etapa 3 até a etapa 5 para reinstalar os componentes removidos.

Consulte a documentação da unidade de expansão para concluir a instalação. Armazene essas informações juntamente com a documentação da unidade de expansão para utilização futura.

Primeira Edição (Setembro de 2003)

Número de Peça: 90P3438

Impresso nos EUA

IBM é uma marca comercial da International Business Machines Corporation nos Estados Unidos e/ou em outros países.

© Copyright International Business Machines Corporation 2003. Todos os direitos reservados.

(1P) P/N: 90P3438

