



1x16 SDLT 테이프 자동 로더

사용자 안내서

주: 이 정보 및 이 정보가 지원하는 제품을 사용하기 전에 반드시 부록에 있는 정보를 읽으십시오.

초판(2002년 6월)

© Copyright International Business Machines Corporation 2002. All rights reserved.

안전 수칙: 먼저 읽기

Before installing this product, read the Safety Information.

مج، يجب قراءة دات السلامة

Antes de instalar este produto, leia as Informações de Segurança.

在安装本产品之前，请仔细阅读 **Safety Information**
(安全信息)。

Prije instalacije ovog produkta obavezno pročitajte Sigurnosne Upute.

Před instalací tohoto produktu si přečtete příručku bezpečnostních instrukcí.

Læs sikkerhedsforskrifterne, før du installerer dette produkt.

Ennen kuin asennat tämän tuotteen, lue turvaohjeet kohdasta Safety Information.

Avant d'installer ce produit, lisez les consignes de sécurité.

Vor der Installation dieses Produkts die Sicherheitshinweise lesen.

Πριν εγκαταστήσετε το προϊόν αυτό, διαβάστε τις πληροφορίες ασφάλειας
(safety information).

לפני שתתקינו מוצר זה, קראו את הוראות הבטיחות.

A termék telepítése előtt olvassa el a Biztonsági előírásokat!

Prima di installare questo prodotto, leggere le Informazioni sulla Sicurezza.

製品の設置の前に、安全情報をお読みください。

본 제품을 설치하기 전에 안전 정보를 읽으십시오.

Пред да се инсталира овој продукт, прочитајте информацијата за безбедност.

Lees voordat u dit product installeert eerst de veiligheidsvoorschriften.

Les sikkerhetsinformasjonen (Safety Information) før du installerer dette produktet.

Przed zainstalowaniem tego produktu, należy zapoznać się z książką "Informacje dotyczące bezpieczeństwa" (Safety Information).

Antes de instalar este produto, leia as Informações sobre Segurança.

Перед установкой продукта прочтите инструкции по технике безопасности.

Pred inštaláciou tohto zariadenia si pečítajte Bezpečnostné predpisy.

Pred namestitvijo tega proizvoda preberite Varnostne informacije.

Antes de instalar este producto lea la información de seguridad.

Läs säkerhetsinformationen innan du installerar den här produkten.

安裝本產品之前，請先閱讀「安全資訊」。

Statement 3:



주의:

레이저 제품(예: **CD-ROM, DVD** 드라이브, 광섬유 디바이스 또는 트랜스미터 등)이 설치 되면 다음 사항에 유의하십시오.

- 커버를 벗기지 마십시오. 레이저 제품의 커버를 벗기면 위험한 레이저 방사선에 노출될 수 있습니다. 디바이스 안에는 서비스되는 부품이 없습니다.
- 여기에서 명시된 절차가 아닌 제어, 조정 또는 성능 절차를 사용할 경우 위험한 방사선에 노출될 수 있습니다.



위험

일부 레이저 제품은 **Class 3A** 또는 **Class 3B** 레이저 다이오드를 포함합니다. 다음에 유의하십시오.

열 경우 레이저 방사선에 노출될 수 있습니다. 광선을 보거나 광학 장치를 직접 보지 말고, 광선에 노출되지 않도록 하십시오.

이 책에 대하여

이 매뉴얼에는 IBM® 1x16 SDLT 테이프 자동 로더 설치에 필요한 지시사항이 들어 있습니다. 매뉴얼은 다음 섹션으로 나누어 집니다.

설치 및 사용자 안내서

이 안내서에는 다음 언어로 된 제품 설명 및 설치 지시사항이 들어 있습니다.

- 영어
- 프랑스어
- 한국어
- 스페인어
- 이탈리아어
- 브라질 포르투갈어
- 중국어
- 대만어
- 일본어

목적

이 사용자 안내서는 일반 사용자를 위해 디자인되고 쓰여졌으며 다음 주제에 대한 정보를 제공합니다.

- 자동 로더 설명 및 일반 개요
- 자동 로더 설치 및 구성
- 자동 로더 조작
- 테이프 카트리지 설명 및 일반 개요
- 문제점 해결
- 고객이 교체 가능한 구성요소

부록

부록에는 문제점 해결 정보와 도움말 및 서비스 정보가 포함되어 있습니다. 제품 보증 및 주의사항도 포함되어 있습니다.

주: 이 매뉴얼의 그림은 사용자의 하드웨어와 약간 다를 수도 있습니다.

제 1 장. 제품 개요

이 섹션에서는 IBM 1x16 테이프 자동 로더에 대한 제품 설명 및 설치 지시사항을 제공합니다.

제품 설명

대체할 수 없는 정보를 보호하기 위해 데이터 백업은 필수입니다. 데이터를 마그네틱 테이프에 백업하는 것이 많은 중소기업에서 사용하는 쉽고, 비용 효율적인 방법입니다. 그러나 대부분의 기업은 너무 많은 데이터를 가지고 있어 단일 백업 테이프로는 충분하지 않습니다. 정보를 여러 테이프에 분산하여 보관해야 합니다. 테이프를 끊임없이 수동으로 변경하는 것을 피하기 위해, 많은 테이프 백업 시스템에 자동 로더가 포함됩니다.

자동 로더는 하나의 테이프 드라이브와 하나 이상의 테이프 카트리지를 매거진을 갖는 로봇입니다. 사용자 응용프로그램이 필요에 따라 데이터 백업 또는 데이터 검색을 위해 테이프 카트리지를 자동으로 로드하고 로드 해제할 수 있습니다. 자동 로더는 압축된 고용량을 제공하지만, 단순한 무인 데이터 백업을 위한 낮은 비용의 방법입니다.

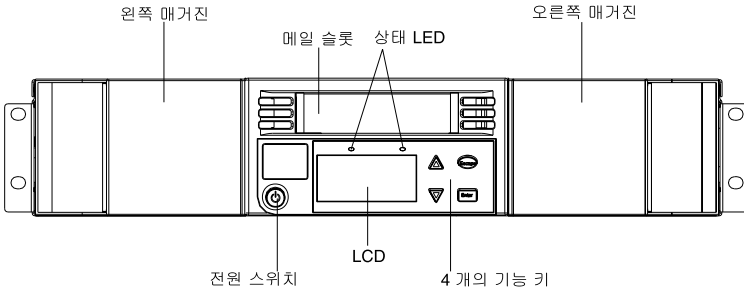
IBM 1x16 자동 로더에는 하나의 SDLT 테이프 드라이브와 여덟 개의 카트리지가 있는 두 개의 매거진이 포함됩니다. 또한, 단일 카트리지를 수동으로 삽입하기 위해 암호로 보호되는 메일 슬롯도 포함됩니다. 드라이브에 이미 테이프가 들어 있지 않다면, 카트리지를 테이프 드라이브에 직접 삽입할 수 있습니다. 또는 슬롯이 비어 있을 경우, 카트리지를 매거진으로 로드할 수 있습니다. 마지막으로, 자동 로더에는 개별 카트리지의 구성 및 식별을 돕는 바코드 판독기가 있습니다.

자동 로더의 전면 패널에는 LCD(Liquid Crystal Display)와 네 개의 기능 키가 있습니다. LCD 화면의 화면이동 메뉴를 사용하면 자동 로더로부터 정보를 얻고 명령을 입력할 수 있습니다. 또한, 전면 패널에는 자동 로더의 준비 상태와 오류 상태를 표시하는 두 개의 LED가 있습니다.

자동 로더를 SCSI 연결을 통해 호스트 서버에 연결하여 호스트가 데이터 및 명령을 자동으로 전송할 수 있도록 합니다. 이더넷 연결을 통해 자동 로더에 연결하여 관리 기능을 수행하고 시스템 갱신사항을 다운로드할 수도 있습니다.

전면 보기

메일 슬롯, LCD(Liquid Crystal Display), 기능 키, 상태 LED(Light-Emitting Diodes), 전원 스위치 및 왼쪽과 오른쪽 매거진은 자동 로더의 전면 패널에서 볼 수 있습니다.



메일 슬롯

자동 로더에는 단일 카트리지를 로드하거나 로드 해제할 때 사용할 수 있는 메일 슬롯 또는 수동 입력 포트가 있습니다. 보안을 유지하기 위해 메일 슬롯을 암호로 보호할 수 있습니다. 두 매거진이 모두 완전히 채워져 있는 경우라도 테이프 드라이브 자체가 비어 있다면 메일 슬롯에 카트리지를 삽입할 수 있습니다. 테이프 드라이브가 가득 차 있지만 매거진이 비어 있다면, 테이프 카트리지를 메일 슬롯에서 매거진으로 통과시킬 수 있습니다. 메일 슬롯을 사용한 후에는 반드시 호스트 응용프로그램에서 자원 명세를 실행하십시오. 호스트 응용프로그램에서는 메일 슬롯을 사용할 수 없습니다.

LCD

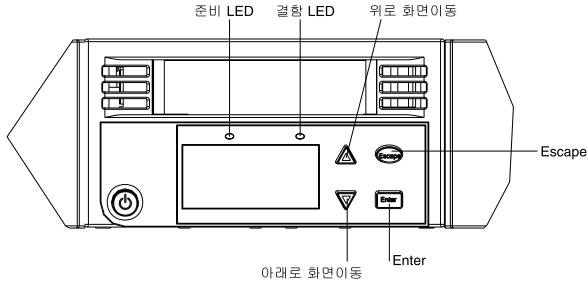
LCD에서는 화면이동 메뉴를 사용하여 진단을 수행하고 명령을 입력할 수 있습니다.

기능 키

기능 키를 사용하여 화면이동 메뉴에서 옵션을 선택할 수 있습니다. 다음 기능 키를 사용할 수 있습니다.

- **Enter.** 옵션을 선택하려면 Enter 키를 누르십시오.
- **Escape.** 이전 메뉴로 돌아가고, 화면에서 뒤로 이동하거나, 조작을 중단하려면 Escape 키를 누르십시오.
- **위로 화면이동.** 메뉴 또는 메뉴 설정 전체에서 이동하려면 위 화살표를 누르십시오.

- 아래로 화면이동. 메뉴 또는 메뉴 설정 전체에서 이동하려면 아래 화살표를 누르십시오.

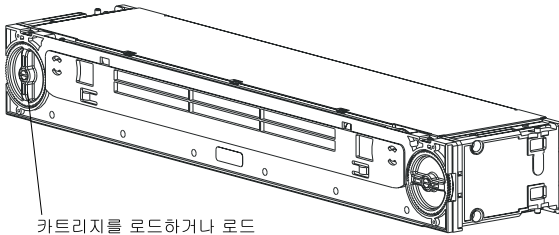


상태 LED

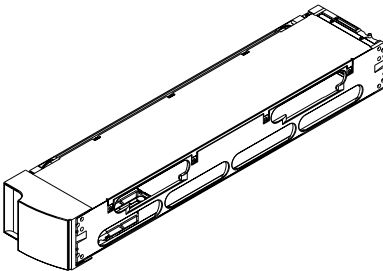
상태 LED는 자동 로더 및 드라이브의 상태 정보를 표시합니다. 녹색의 준비 LED는 준비 상태 정보를 표시하고, 황색의 결함 LED는 결함 상태 정보를 표시합니다. 결함 LED가 지속적이면 오류를 나타내고, 결함 LED가 깜박이면 유지보수가 필요함을 나타냅니다.

매거진

자동 로더는 두 개의 카트리지 매거진과 함께 제공됩니다. 매거진은 제거가 가능하고, 각 매거진은 최대 8개의 카트리지를 수용할 수 있습니다. 매거진의 핸들은 제거가 가능하며 이 핸들을 사용하여 왼쪽 또는 오른쪽 매거진 베이에 맞도록 매거진을 배열할 수 있습니다.



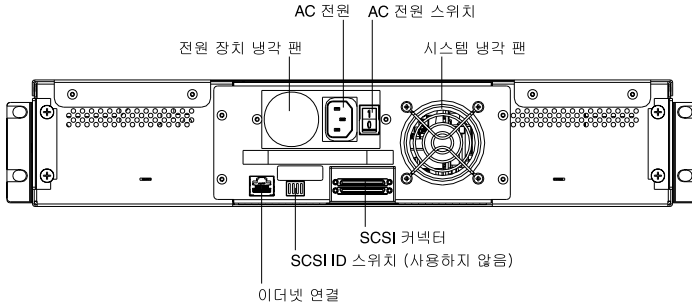
카트리지를 로드하거나 로드 해제할 때 매거진을 수동으로 회전하려면 이 핸들을 사용하십시오.



매거진은 데이터 테이프 카트리지를 보관하고 클리닝 카트리지도 보관할 수 있습니다. 매거진에는 또한 자동 로더 내부에서 카트리지를 이동하는 로봇의 일부가 포함됩니다.

뒷면 보기

팬과 커넥터는 자동 로더의 뒷면에서 볼 수 있습니다.



냉각 팬

자동 로더에는 시스템 냉각 팬과 전원 장치를 식히는 팬이 있습니다. 이러한 팬은 테이프 드라이브 경로 및 모든 내부 전자 제품에 허용되는 온도 범위를 유지시킵니다.

AC 전원

자동 로더를 작동시키려면 110V에서 220V 범위의 아주 적은 전압이 필요합니다.

이더넷 연결

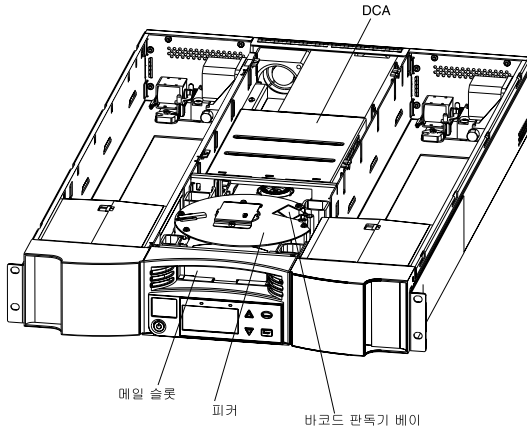
자동 로더의 이더넷 연결을 통해 자동 로더를 네트워크에 연결하여 원격으로 관리할 수 있습니다. 자동 로더를 SNMP 서버 및 시간 서버에도 연결할 수 있습니다. 이더넷 연결은 HTTP(Hyper Text Transfer Protocol)를 지원합니다. HTTP(예를 들어, 웹 브라우저)를 사용하여 시스템 갱신사항을 다운로드하고 진단과 같은 관리 작업을 수행할 수 있습니다.

SCSI 연결

DCA(Drive Carrier Assembly) 뒷면의 SCSI ID 스위치는 현재 사용되지 않고 향후 사용을 위해 예약되어 있습니다.

내부 보기

아래 그림은 자동 로더의 구성요소가 조립되는 방식을 보여줍니다. 피커는 전면 패널과 메일 슬롯의 뒤에 있고, 메일 슬롯, 매거진 및 테이프 드라이브에 카트리지를 “넣기” 및 “꺼내기”를 할 수 있습니다. DCA(Drive Carrier Assembly)에는 테이프 드라이브, 내부 전원 장치 및 냉각 팬이 있고, 단일 구성요소로 제거 및 대체할 수 있습니다.



피커

피커는 카트리지를 한 위치에서 다른 위치로 옮기는 자동 로더의 구성요소입니다. 한 모터가 피커 플랫폼을 회전하여 피커 암을 드라이브, 메일 슬롯 또는 원하는 매거진 앞에 위치시킵니다. 또 다른 모터는 피커 암을 회전하여 카트리지를 검색하거나 대체합니다. 회전 모터는 암을 카트리지가 새김눈에 맞물리게하고, 변환 모터는 카트리지를 피커에서 드라이브(또는 매거진이나 메일 슬롯)로 또는 드라이브(또는 매거진이나 메일 슬롯)에서 피커로 이동합니다.

DCA

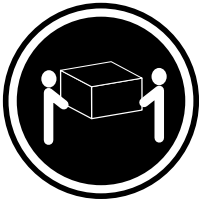
DCA는 SDLT 테이프 드라이브를 사용하여 구성됩니다. DCA는 드라이브를 쉽게 제거할 수 있도록 도와 줍니다. 테이프 드라이브를 변경하기 위해 자동 로더의 상단 덮개를 제거하지 않고 DCA를 바꿀 수 있습니다.

제 2 장. 설치 및 구성

이 장에서는 랙마운트 방법 및 자동 로더의 구성 방법에 대해 설명합니다.

준비사항

Statement 4:



주의:
주의하여 운반하십시오.

새 자동 로더를 설치하기 전에, 포장을 조심스럽게 풀고 운송 중에 발생한 손상이 없는지 살펴보십시오. 패키지에 포함된 빠른 시작 카드는 테이프 제품에 익숙한 사용자가 자동 로더를 신속하게 설치하고 사용하는 데 도움이 됩니다.

부속품

이 사용자 안내서 CD 이외에 다음과 같은 부속품이 각 자동 로더와 함께 제공됩니다.

- 빠른 시작 안내서
- SCSI 케이블
- SCSI 터미네이터
- 랙마운트 하드웨어
- 전원 코드
- 바코드 레이블
- 시험판 소프트웨어 CD
- 데이터 카트리지
- 클리닝 카트리지

필요한 도구

자동 로더를 설치하려면 #2 Phillips 스크루 드라이버가 필요합니다.

랙마운트

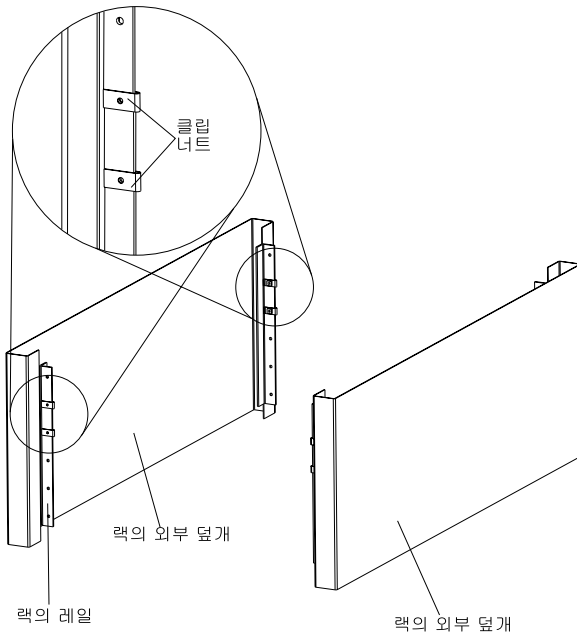
자동 로더를 랙마운트하려면 두 사람이 있어야 합니다.

중요사항: 랙 엔클로저와 함께 제공되는 문서에서 안전 수칙 및 케이블링 고려사항을 검토 하십시오. 랙에서 자동 로더를 설치할 때, 다음 사항을 고려해야 합니다.

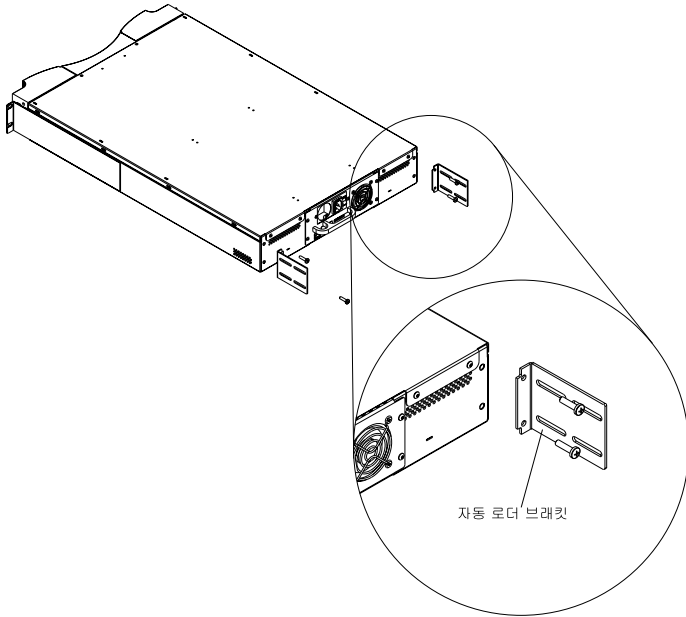
- 자동 로더는 35° C가 넘는 환경에서는 설치하면 안됩니다.
- 적절한 공기 흐름을 유지하기 위해 환기 창이 차단되지 않도록 해야 합니다. 대개 15cm(6 인치) 정도의 간격을 두면 됩니다.
- 안정성을 유지하기 위해 랙이 불규칙하게 로드되는 것을 방지하기 위한 주의가 필요합니다. 랙의 로드는 맨 아래에서 시작해야 합니다.
- 랙에 여러 구성요소가 설치되어 있는 경우, 전원 콘센트에 과부하가 걸리지 않도록 주의 해야 합니다.
- 자동 로더는 항상 적절하게 접지된 콘센트에 연결해야 합니다.

자동 로더의 랙마운트 방법

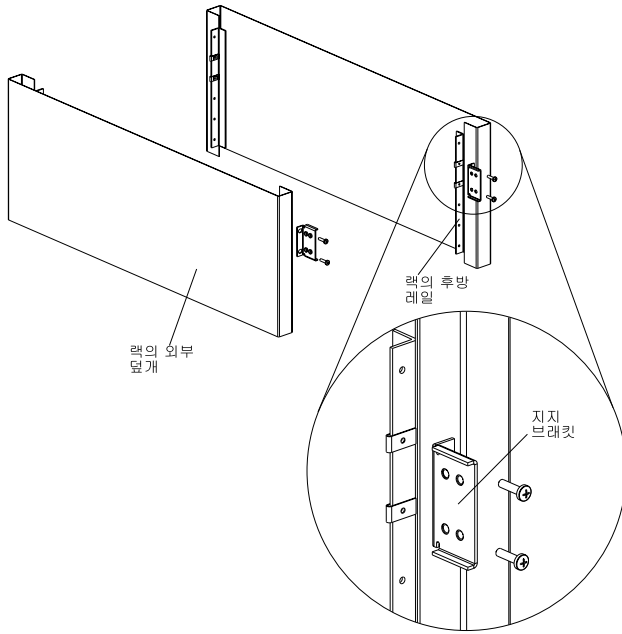
1. 두 개의 케이지 너트(Netbay 표준 랙용) 또는 두 개의 클립 너트(Netbay Enterprise 랙용)를 44.45mm(1.75인치) 간격을 두고 랙의 네 개의 각 레일에 설치하여, 각 쌍의 클립 너트가 정확히 같은 레벨에 설치되도록 하십시오.



2. 자동 로더 브래킷을 자동 로더의 뒷면에 부착하여 꼭 맞을 때까지 네 개의 나사를 조이십시오.

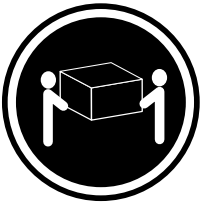


3. 하나의 지지 브래킷을 랙의 각 뒷면 레일에 부착하고 클립 너트를 통해 나사를 느슨하게 설치하십시오. 지지 브래킷의 두 개의 구멍이 있는 측면을 부착하고 아직 나사는 조이지 마십시오. 나사는 9단계에서 조입니다.



4.

Statement 4:

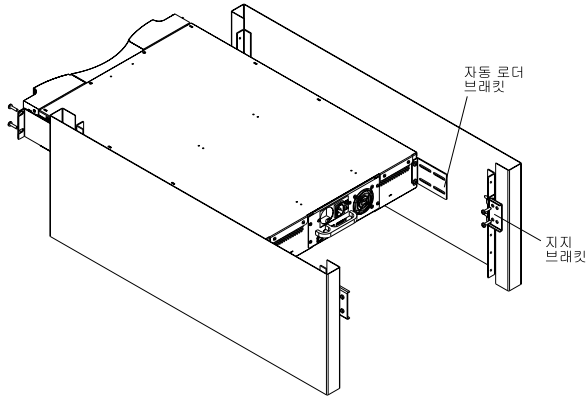


주의:

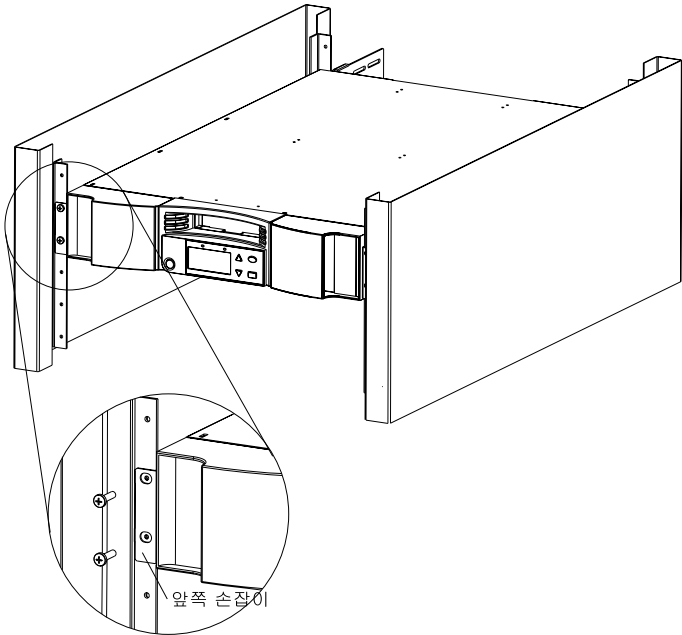
주의하여 운반하십시오.

자동 로더를 랙에 넣고 다음을 수행하십시오.

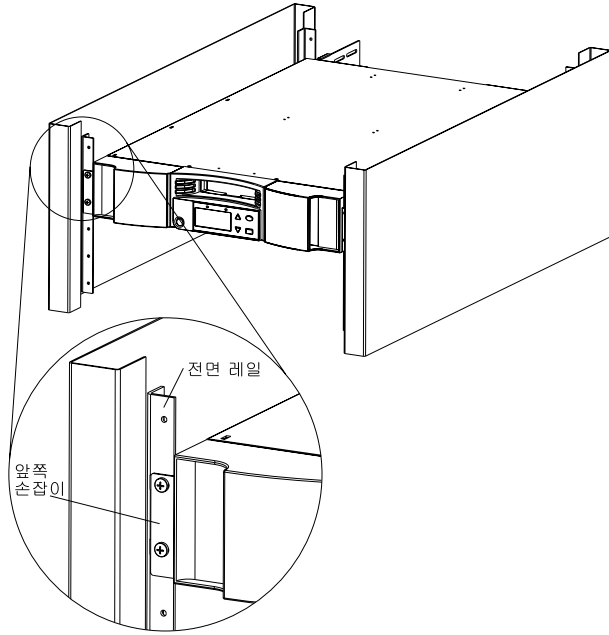
- a. 적어도 두 사람이 각 자동 로더 브래킷이 지지 브래킷 안으로 들어갈 수 있도록 자동 로더를 랙에 위치시켜야 합니다. 각 자동 로더 브래킷은 지지 브래킷의 가장 자리를 따라 밀어 넣어야 합니다.



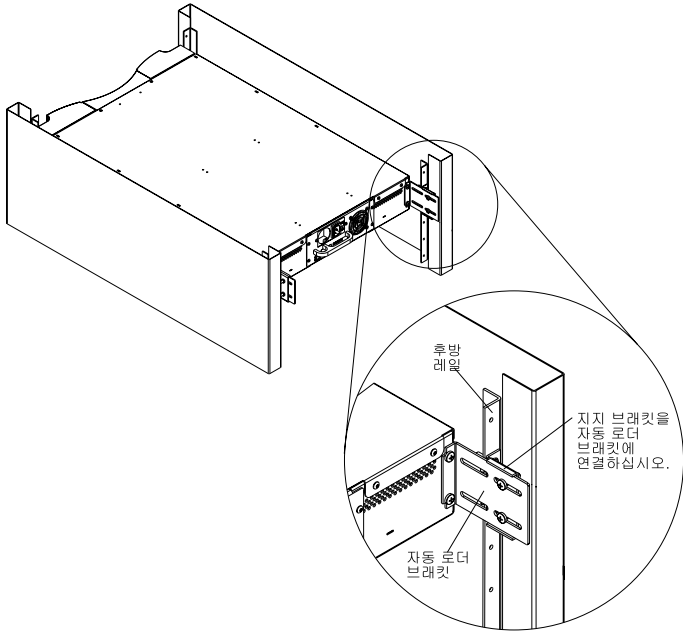
- b. 자동 로더의 앞쪽 손잡이가 앞면의 클립 너트와 일직선이 되도록 자동 로더를 제 위치에 밀어 넣으십시오.



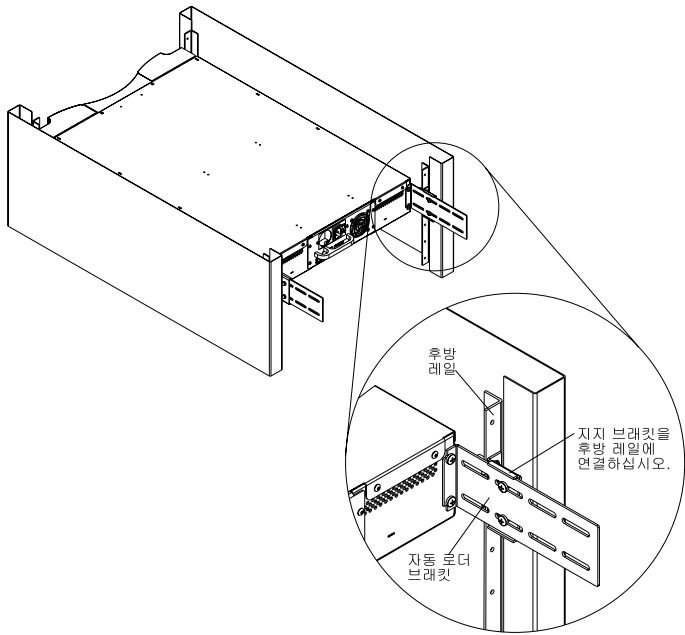
5. 두 개의 지지 브래킷을 두 개의 앞면 레일에 연결하는 네 개의 나사를 느슨하게 설치하십시오.



6. 지지 브래킷을 자동 로더 브래킷에 연결하는 네 개의 나사(각 지지 브래킷에 대해 두 개의 나사)를 느슨하게 설치하십시오.



7. 자동 로더가 평평한지 확인하십시오. 필요하다면 조정하십시오.
8. 두 개의 앞쪽 손잡이를 앞면 레일에 부착하는 네 개의 나사를 조이십시오.
9. 두 개의 지지 브래킷을 두 개의 자동 로더 브래킷에 연결하는 네 개의 나사를 조이십시오.
10. 두 개의 지지 브래킷을 두 개의 뒷면 레일에 연결하는 네 개의 나사를 조이십시오.



SCSI 케이블 접속

SCSI 연결을 사용하면 호스트 컴퓨터가 자동 로더와 통신할 수 있습니다.

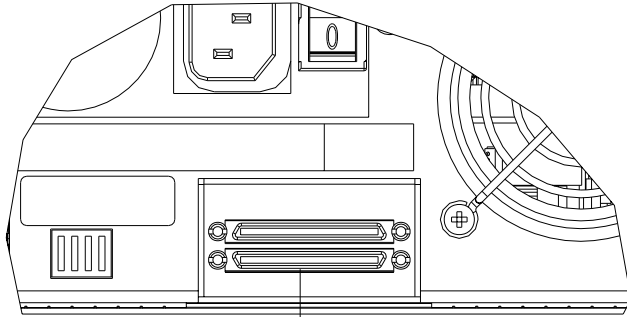
주: 호스트 컴퓨터에 SCSI 호스트 어댑터가 이미 설치되어 있어야 합니다. 어댑터 카드는 LVD 호환이 가능해야 합니다.

시작하기 전에 케이블이 자동 로더와 호스트 컴퓨터를 연결할 수 있을 정도로 충분히 긴지 확인하십시오. SCSI 버스의 길이는 7.92m(26ft) 이상이 될 수 없음을 기억해 두십시오. 자동 로더의 내부 SCSI 길이는 406.4mm(16인치)입니다. SCSI 버스에 여러 개의 자동 로더가 있는 경우, 더 짧은 케이블을 사용하여 자동 로더를 연쇄적으로 결합하십시오.

SCSI 연결을 하려면 다음을 수행하십시오.

1. 호스트 컴퓨터가 네트워크에 연결되어 있는 경우, 전원을 끄기 전에 시스템 관리자와 확인하십시오.
2. 호스트 컴퓨터에 연결된 모든 주변장치의 전원을 정상적으로 끄십시오.
3. 호스트 컴퓨터를 끄십시오.

4. 제공된 68핀 SCSI 케이블을 자동 로더/DCA의 뒷쪽에 있는 이중 스택 SCSI 커넥터에 설치하고 나사를 조이십시오. SCSI 케이블을 두 포트 중 하나에서 설치할 수 있습니다.



이중 스택 SCSI 커넥터

5. 제공된 SCSI 터미네이터를 자동 로더/DCA의 나머지 커넥터에 설치하고 나사를 조이십시오.
6. SCSI 케이블의 다른 끝을 SCSI 호스트 어댑터 카드에 접속하십시오.
7. 2단계에서 전원을 끈 주변 장치를 켜십시오.

주: 이때, 호스트 컴퓨터의 전원은 다시 켜지 마십시오. 먼저 자동 로더를 구성해야 합니다.

SCSI 연결을 한 후, 자동 로더의 전원 코드를 연결한 다음, 자동 로더를 시작해야 합니다 (다음 섹션 『자동 로더의 전원 켜는 방법』 참조).

자동 로더의 전원 켜는 방법

Statement 1:



위험

전원, 전화 및 통신 케이블에서 나오는 전류는 위험할 수 있습니다.

감전을 방지하려면 다음과 같이 하십시오.

- 천둥이나 번개가 칠 때는 케이블을 연결하거나 끊지 말고 이 제품의 설치, 유지보수 또는 재구성을 하지 마십시오.
- 모든 전원 코드를 올바르게 배선 및 접지된 전기 콘센트에 연결하십시오.
- 이 제품에 연결될 장비를 올바르게 배선된 전원 콘센트에 연결하십시오.
- 가능하면 신호 케이블을 연결하거나 연결을 끊을 때 한쪽 손만 사용하십시오.
- 화재나 수해, 또는 구조적인 손상이 있는 경우 절대 전원을 켜지 마십시오.
- 설치 및 구성 중에 달리 지시가 없는 한, 디바이스 커버를 열기 전에 연결된 전원 코드, 통신 시스템, 네트워크 및 모뎀의 연결을 끊으십시오.
- 본 제품이나 접속된 디바이스를 설치, 이동하거나 커버를 열 때 다음 표에 나오는 설명과 같이 케이블을 연결하거나 끊으십시오.

| 연결하려면: | 연결을 끊으려면: |
|------------------------------|---------------------------|
| 1. 모든 전원을 끄십시오. | 1. 모든 전원을 끄십시오. |
| 2. 우선, 모든 케이블을 디바이스에 연결하십시오. | 2. 우선, 콘센트에서 전원 코드를 빼십시오. |
| 3. 신호 케이블을 커넥터에 연결하십시오. | 3. 커넥터에서 신호 케이블을 빼십시오. |
| 4. 전원 코드를 콘센트에 연결하십시오. | 4. 디바이스에서 모든 케이블을 빼십시오. |
| 5. 디바이스를 켜십시오. | |

전원 코드는 자동 로더와 함께 제공됩니다. 전원 코드를 주의깊게 살펴보고 국가 또는 지역에서 사용할 수 있는 올바른 것인지 확인하십시오. 제공된 전원 코드가 올바르지 않으면, 고객 서비스 담당자 또는 판매자에게 문의하십시오.

전원 코드를 연결하려면:

주: 자동 로더의 전원을 켜기 전에 호스트 전원이 꺼져 있는지 확인하십시오.

1. 자동 로더 뒷면의 전원 스위치가 off 상태(0이 눌림)인지 확인하십시오.
2. 전원 코드의 암 연결 끝을 자동 로더 뒷면의 전원 커넥터에 연결하십시오.
3. 전원 코드의 수 연결 끝을 전원에 꽂으십시오.

자동 로더의 전원을 켜려면:

1. 자동 로더 뒷면의 전원 스위치를 ON 위치로 누르십시오(1이 눌림).

자동 로더가 전원 켜기 시퀀스를 수행하는 동안 기다리십시오. 이 시간 중에 다음 활동이 발생합니다.

- IBM 로고가 표시됩니다.

- POST(전원 공급 자가 테스트) 중에 왼쪽(녹색) LED와 오른쪽(황색) LED가 번갈아가며 깜박입니다.
- 자동 로더가 조정 및 매겨진 요소 상태를 수행합니다. 준비 LED가 녹색으로 깜박입니다.

전원 켜기 시퀀스가 완료되고 자동 로더가 준비되면, LCD에 존재하는 자동 로더 옵션 목록을 표시되고 준비 LED는 녹색을 유지합니다.

주: 자동 로더가 잠시동안 대기 상태이면, IBM 로고가 표시되고, LCD 역광이 꺼지며(절전 모드), POC(Power On Cycles) 및 POH(Power On Hours)가 나타납니다.

주: 자동 로더의 전원을 켜 후, 앞쪽의 스위치를 사용하여 자동 로더의 전원을 켜거나 끄고 대기 상태로 둘 수 있습니다.

2. 처음으로 자동 로더의 전원을 켜면 자동 로더가 자동으로 POST를 수행합니다. POST 중에 왼쪽(녹색)과 오른쪽(황색) LED가 번갈아가며 깜박입니다. POST 완료 후 조정 중에는 왼쪽(녹색) LED가 깜박입니다. 다음 중 하나를 수행하십시오.
 - 왼쪽(녹색) LED가 깜박이지 않고 정지 상태이면 자동 로더의 전원이 성공적으로 켜진 것이므로 자동 로더를 계속 구성하십시오.
 - 자동 로더의 전원이 전혀 켜지지 않거나, 오른쪽(황색) LED가 깜박이면 다음을 확인하십시오.
 - 전원 스위치가 on 상태입니다.
 - 전원 코드가 올바르게 끼워져 있습니다.
 - SCSI 체인이 종료되었습니다.
 - SCSI 케이블이 자동 로더 및 호스트 컴퓨터에 연결되었습니다.
 - 자동 로더의 LCD에 오류 코드가 표시되지 않습니다. 표시되면 A-1 페이지의 부록 A 『문제점 해결』에서 자세한 정보를 참조하십시오.

처음으로 자동 로더의 전원을 켤 때, IP 주소를 설정하는 기본 방법은 동적 방법(DHCP)입니다. DHCP를 사용하려는 경우에는 이 단계를 건너뛰어도 됩니다. DHCP 사용 시 IP 주소를 결정하려면, 이더넷 상태 정보를 보십시오(3-13 페이지의 『이더넷 정보 보기』 참조).

3.

Statement 5:



주의:

장치의 전원 제어 단추 및 전원 장치의 전원 스위치는 장치에 제공되는 전류를 끄지 않습니다. 장치는 또한 하나 이상의 전원 코드를 사용할 수 있습니다. 장치에서 전류를 제거하려면, 전원에서 모든 전원 코드를 뽑는지 확인하십시오.



자동 로더의 전원을 끄려면:

- a. 전면 패널의 전원 스위치를 약 5초 동안 누르십시오.
- b. LCD 화면이 공백이 되면, 자동 로더 뒷면의 전원 스위치를 OFF 위치로 누르십시오(0이 눌림).

소프트웨어 설치

자동 로더에는 시험판 백업 CD가 포함됩니다. 이 CD에는 Microsoft® Windows® 2000 Professional, Microsoft Windows NT®, Netware 및 Linux용 대중적인 백업 및 복원 응용프로그램이 들어 있습니다. CD에 제공되는 설치 지침에 따라 컴퓨터에 대해 선택한 응용 프로그램을 설치할 수 있습니다. 그러나, 이 시험판은 응용프로그램에 따라 30일에서 60일 사이에 만기됩니다.

시험 기간을 이용해 특정 컴퓨터 구성에서 최상으로 실행되는 응용프로그램을 판별하십시오. 영구적인 업그레이드 사용권 구입에 대한 정보는 <http://www.pc.ibm.com/ww/eserver/xseries/tape.html> 사이트를 방문하거나, CD의 지시사항을 따르십시오. 시험판 CD에 있는 모든 응용프로그램이 IBM 자동 로더에 의해 지원되지는 않습니다. <http://www.pc.ibm.com/us/compat> 사이트로 가서 **Tape Backup Units**를 누른 다음, 360716X를 검색하여 현재 지원 목록을 참조하십시오.

Windows 2000 원시 백업 애플릿에서 직접 이 자동 로더를 사용할 수도 있습니다.

Windows 2000 드라이버 지시사항

1. Windows 2000을 시작하십시오.
2. 시작->설정->제어판을 누르십시오.
3. 시스템 아이콘을 누르십시오.
4. 하드웨어 탭을 누르십시오.
5. 장치 관리자를 누르십시오.
6. 기타 장치를 누르십시오.
7. **Quantum SuperDLT SCSI Sequential Device**를 누르십시오.
8. 등록 정보를 누르십시오.
9. 드라이버 재설치를 누른 후 다음을 누르십시오.
10. 검색을 누른 후 다음을 누르십시오.

11. 디스켓 또는 CD 사용에 따른 위치(A:\, D:\)를 지정하십시오.
12. 로더 폴더를 선택하십시오.
13. Win-2000 폴더를 선택하십시오(Robotics의 경우).
14. Ver_1-2a 폴더를 선택하십시오(Robotics의 경우).
15. 그런 다음, 설정 정보 파일(DLTVS Robotics 드라이버 파일)인 Qtmnc를 선택하십시오.
16. 로더 폴더를 선택하십시오.
17. Win-XP_32-bit 폴더를 선택하십시오.
18. Ver_1-2a 폴더를 선택하십시오.
19. 그런 다음, 설정 정보 파일(DLTVS 드라이버 파일)인 Qtmnc를 선택하십시오.

구성

자동 로더를 구성하려면 전면 패널의 기본 메뉴로 시작하십시오. (LCD에 기본 메뉴가 보이지 않으면, Enter를 누르십시오.)

구성 서브메뉴에는 다음 옵션이 있습니다.

자동 로더를 구성하려면 다음을 설정해야 합니다.

- SCSI ID
- 이더넷 IP 주소(DCHP를 사용하지 않는 경우)
- SNMP 서버 IP 주소
- 시간 서버 IP 주소(또는 수동으로 구성하는 경우, 시간대, 날짜 및 시간)
- 제어 모드
- 보안 옵션

SCSI ID 설정

서버 또는 워크스테이션에 접속된 각 SCSI 장치에는 고유한 SCSI ID가 있어야 합니다. 자동 로더에 대해 하나의 SCSI ID만 설정하면 됩니다. 테이프 드라이브와 자동 로더에 대해 개별적인 SCSI ID를 설정할 필요는 없습니다. 자동 로더는 단일 SCSI ID와 두 개의 논리 단위를 사용합니다. 이 중 하나는 테이프 드라이브를 위한 것이고 다른 하나는 자동 로더 조작을 위한 것입니다. 자동 로더가 테이프 드라이브를 제어하므로 자동 로더에만 SCSI ID가 필요합니다.

자동 로더의 기본 ID는 05지만, 00부터 15까지의 숫자 중 사용되지 않는 숫자를 선택할 수 있습니다.

SCSI ID를 설정하려면:

1. 기본 메뉴에서 구성으로 화면이동하십시오. (LCD에 기본 메뉴가 보이지 않으면, Enter를 누르십시오.)
2. Enter를 누르십시오.
3. 구성 서브메뉴에서 SCSI ID로 화면이동하십시오.

4. Enter를 누르십시오.
5. 자동 로더의 SCSI ID로 설정할 숫자로 화면이동하십시오.
6. Enter를 누르십시오.
Cycle Power for new SCSI ID가 LCD에 표시됩니다.
7. 자동 로더를 종료하려면 LCD에 전원 꺼짐이 표시될 때까지 전면 패널에서 전원 단추를 누르십시오.
8. 자동 로더의 전원을 켜려면 전원 단추를 다시 누르십시오. 이제 새 SCSI ID가 적용됩니다.

이더넷 연결 설정

이더넷은 자동 로더가 네트워크에 액세스하기 위해 사용하는 방법입니다. 이더넷 연결을 사용하면, 연결되어 있는 네트워크를 통해 자동 로더에 원격으로 액세스할 수 있습니다. 이더넷 연결을 사용하려면 다음을 정의해야 합니다.

- 자동 로더의 동적 또는 정적 IP 주소(필수)
- 서브넷 마스크(필수)
- IP 게이트웨이(선택적)
- SNMP(Simple Network Management Protocol) 서버(선택적)
- 시간 서버 또는 시간 및 시간대의 수동 설정(선택적)

IP 주소

IP(Internet Protocol) 주소는 네트워크에 접속된 장치의 주소입니다. 각 장치에는 고유한 IP 주소가 있습니다. IP 주소는 0.0.0.0부터 255.255.255.255까지의 범위에서 네 개의 숫자가 마침표로 분리되어 작성됩니다.

IP 주소는 영구적이거나 동적으로 지정됩니다. 영구적, 즉 정적인 주소는 장치가 네트워크에 연결될 때마다 항상 같습니다. 동적 주소는 장치가 네트워크에 연결될 때마다 변경되고, 네트워크 서버가 DHCP(Dynamic Host Configuration Protocol)라는 소프트웨어 클래스를 사용하여 지정합니다.

동적 IP 주소 설정:

1. 기본 메뉴에서 구성으로 화면이동하십시오. (LCD에 기본 메뉴가 보이지 않으면, Enter를 누르십시오.)
2. Enter를 누르십시오.
3. 구성 서브메뉴에서 이더넷으로 화면이동하십시오.
4. Enter를 누르십시오.
5. 이더넷 서브메뉴에서 IP 설정으로 화면이동하십시오.
6. Enter를 누르십시오.
7. 동적(DHCP)으로 화면이동하십시오.
8. Enter를 누르십시오. Please Cycle Power to use DHCP가 LCD에 표시됩니다.
9. System Shutdown Please Wait가 LCD에 표시될 때까지 전면 패널의 전원 단추를 누르십시오. Power Off가 LCD에 표시된 다음, 자동 로더가 종료됩니다.

Power off이 LCD에 표시된 다음, 자동 로더가 종료됩니다.

10. 자동 로더의 전원을 켜려면 전원 단추를 다시 누르십시오. 이제 DHCP 서버에 의해 IP 주소가 설정되었습니다.

정적 IP 주소 설정:

1. 기본 메뉴에서 구성으로 화면이동하십시오. (LCD에 기본 메뉴가 보이지 않으면, Enter를 누르십시오.)
2. Enter를 누르십시오.
3. 구성 서브메뉴에서 이더넷으로 화면이동하십시오.
4. Enter를 누르십시오.
5. 이더넷 서브메뉴에서 IP 설정으로 화면이동하십시오.
6. Enter를 누르십시오.
7. 정적 IP로 화면이동하고 Enter를 누르십시오.
8. IP 주소의 각 위치에서 위 아래 화살표를 사용하여 각 숫자값을 변경하십시오. Enter를 눌러 커서를 다음 숫자로 이동하십시오.

주: 실수를 했을 경우, Escape를 눌러 변경하려는 숫자로 돌아갈 수 있습니다. IP 주소의 모든 숫자를 이동한 경우, 자동 로더에는 Enter to save가 표시됩니다.

9. Enter를 누르십시오.
구성 서브메뉴가 다시 나타나고 이제 정적 IP가 적용됩니다. 자동 로더를 다시 시작할 필요는 없습니다.
10. Escape 또는 Enter 단추를 눌러 이더넷 서브메뉴로 돌아갈 수 있습니다.

서브넷 마스크

서브넷 마스크를 작성하는 것은 성능 및 보안을 향상시키기 위해 IP 주소를 일련의 서브그룹 또는 서브넷으로 나누는 방법입니다.

서브넷 마스크 설정:

1. 기본 메뉴에서 구성으로 화면이동하십시오. (LCD에 기본 메뉴가 보이지 않으면, Enter를 누르십시오.)
2. Enter를 누르십시오.
3. 구성 서브메뉴에서 이더넷으로 화면이동하십시오.
4. Enter를 누르십시오.
5. 이더넷 서브메뉴에서 서브넷 마스크 설정으로 화면이동하십시오.
6. Enter를 누르십시오. 커서가 첫 번째 숫자에 자동으로 표시됩니다.
7. 마스크 주소의 각 위치에서 위 아래 화살표를 사용하여 각 숫자값을 변경하십시오. Enter를 눌러 커서를 다음 숫자로 이동하십시오.

주: 실수를 했을 경우, Escape를 눌러 변경하려는 숫자로 돌아갈 수 있습니다.

마스크 주소의 모든 숫자를 이동한 경우, 자동 로더에는 Enter to save가 표시됩니다.

8. Enter를 누르십시오.
9. Escape 또는 Enter 단추를 눌러 이더넷 서브메뉴로 돌아갈 수 있습니다.

IP 게이트웨이

IP 게이트웨이는 데이터를 IP 프로토콜로 변환하는 장치입니다.

IP 게이트웨이 설정:

1. 기본 메뉴에서 구성으로 화면이동하십시오. (LCD에 기본 메뉴가 보이지 않으면, Enter를 누르십시오.)
2. Enter를 누르십시오.
3. 구성 서브메뉴에서 이더넷으로 화면이동하십시오.
4. Enter를 누르십시오.
5. 이더넷 서브메뉴에서 게이트웨이 설정으로 화면이동하십시오.
6. Enter를 누르십시오. 커서가 첫 번째 숫자에 자동으로 표시됩니다.
7. 게이트웨이 주소의 각 위치에서 위 아래 화살표를 사용하여 각 숫자값을 변경하십시오. Enter를 눌러 커서를 다음 숫자로 이동하십시오.

주: 실수를 했을 경우, Escape를 눌러 변경하려는 숫자로 돌아갈 수 있습니다.

8. Enter를 누르십시오. 화면에 GW changed이 표시됩니다. 자동 로더를 다시 시작할 필요는 없습니다.
9. Escape 또는 Enter 단추를 눌러 메뉴로 돌아갈 수 있습니다.

SNMP 서버 설정

SNMP 서버는 각 네트워크 장치(허브, 라우터, 브릿지 등)에서 보고 활동을 처리함으로써 네트워크를 모니터링합니다. 서버는 이 정보를 사용하여 각 장치에서 얻을 수 있는 것과 제어할 수 있는 것을 정의합니다.

SNMP 서버 설정:

1. 기본 메뉴에서 구성으로 화면이동하십시오. (LCD에 기본 메뉴가 보이지 않으면, Enter를 누르십시오.)
2. Enter를 누르십시오.
3. 구성 서브메뉴에서 이더넷으로 화면이동하십시오.
4. Enter를 누르십시오.
5. 이더넷 서브메뉴에서 SNMP 서버 설정으로 화면이동하십시오.
6. Enter를 누르십시오. 커서가 첫 번째 숫자에 자동으로 표시됩니다.
7. SNMP 서버 주소의 각 위치에서 위 아래 화살표를 사용하여 각 숫자값을 변경하십시오. Enter를 눌러 커서를 다음 숫자로 이동하십시오.

주: 실수를 했을 경우, Escape를 눌러 변경하려는 숫자로 돌아갈 수 있습니다.

SNMP 서버 주소를 설정하면, 자동 로더에는 Enter to Save가 표시됩니다.

8. Enter를 누르십시오. LCD에 SNMP 서버가 변경됨이 표시됩니다. 자동 로더를 다시 시작할 필요는 없습니다.
9. Escape 또는 Enter 단추를 눌러 이더넷 서버메뉴로 돌아갈 수 있습니다.

시간 서버 설정

SNTP와 호환되는 시간 서버를 찾으면, 올바른 날짜와 시간을 제공하는 서버에 자동 로더를 연결할 수 있습니다. 자동 로더는 메모리의 소인 정보를 측정하고 이 자동 클리닝을 시작하는 데 이 정보를 사용합니다.

시간 서버 설정:

1. 기본 메뉴에서 구성으로 화면이동하십시오. (LCD에 기본 메뉴가 보이지 않으면, Enter를 누르십시오.)
2. Enter를 누르십시오.
3. 구성 서버메뉴에서 이더넷으로 화면이동하십시오.
4. Enter를 누르십시오.
5. 이더넷 서버메뉴에서 시간 서버 설정으로 화면이동하십시오.
6. Enter를 누르십시오. 커서가 첫 번째 숫자에 자동으로 표시됩니다.
7. 시간 서버 주소의 각 위치에서 위 아래 화살표를 사용하여 각 숫자값을 변경하십시오. Enter를 눌러 커서를 다음 숫자로 이동하십시오.

주: 실수를 했을 경우, Escape를 눌러 변경하려는 숫자로 돌아갈 수 있습니다.

시간 서버 주소를 설정하면 자동 로더에는 Enter to save가 표시됩니다.

8. Enter를 누르십시오. 패널 화면에 Time Server changed to가 표시됩니다. 자동 로더를 다시 시작할 필요는 없습니다.
9. Escape 또는 Enter 단추를 눌러 이더넷 서버메뉴로 돌아갈 수 있습니다.

시간 설정

전면 패널과 웹 관리 모두에 시간소인 정보가 표시됩니다. 시간 서버에 연결되어 있는 경우, 시간소인 정보는 일반 시간(월/일/연 시간)으로 표시됩니다.

시간 서버에 연결되어 있지 않으면, 시간소인 정보가 POC(Power On Cycles), POH(Power On Hours)로 표시됩니다. POC(5자리 수)는 시스템이 제조된 이후로 시동된 횟수입니다. POH는 현재 시동 이후로 경과된 시간, 분 및 초 수입니다.

예를 들어, POC: 00121, POH: 00000:00:10

보안상의 이유로 자동 로더를 시간 서버에 연결할 수 없는 경우에는 수동으로 시간을 설정할 수 있습니다. 일광절약 시간과 같은 시간 변경을 포함시키려면, 그러한 변경도 수동으로 수행해야 합니다.

주: 시간 서버에 연결되어 있지 않으면, 재시작할 때마다 시간을 다시 설정해야 합니다. 시간 서버에 연결되어 있지 않은 경우에 전원이 꺼지면, 시간 설정을 잃게 됩니다. 그러나 GMT(그리니치 표준시) 설정은 보존됩니다.

시간대 설정:

1. 기본 메뉴에서 구성으로 화면이동하십시오. (LCD에 기본 메뉴가 보이지 않으면, Enter를 누르십시오.)
2. Enter를 누르십시오.
3. 구성 서브메뉴에서 시간으로 화면이동하십시오.
4. Enter를 누르십시오.
5. 이더넷 서브메뉴에서 시간대 설정으로 화면이동하십시오.
6. Enter를 누르십시오. 시간대 화면이 표시되어 시간을 설정할 수 있습니다.
7. 로컬 시간과 GMT 간의 시차 수 설정으로 화면이동하십시오. 로컬 시간과 GMT 간의 차이를 모르면, 부록 B, “시간대”를 참조하십시오.
8. Enter를 누르십시오. 시간대 화면이 표시되어 분을 설정할 수 있습니다.
9. 로컬 시간과 GMT 간의 분 차이 수 설정으로 화면이동하십시오.
10. Enter를 누르십시오. 새 시간대가 설정되었습니다.

날짜 및 시간 설정:

1. 기본 메뉴에서 구성으로 화면이동하십시오. (LCD에 기본 메뉴가 보이지 않으면, Enter를 누르십시오.)
2. Enter를 누르십시오.
3. 구성 서브메뉴에서 시간으로 화면이동하십시오.
4. Enter를 누르십시오.
5. 이더넷 서브메뉴에서 날짜/시간 설정으로 화면이동하십시오.
6. Enter를 누르십시오. 날짜/시간 화면이 표시되고, 커서는 두 번째 행의 첫 번째 숫자 아래에 놓입니다.
7. 처음 네 개의 숫자는 현재 연도를 나타냅니다. 연도의 각 위치에서 위 아래 화살표를 사용하여 각 숫자값을 변경하십시오. Enter를 눌러 커서를 다음 숫자로 이동하십시오.

주: 실수를 했을 경우, Escape를 눌러 변경하려는 숫자로 돌아갈 수 있습니다.

8. 다음 두 숫자는 현재 월을 나타냅니다. 월의 각 위치에서 위 아래 화살표를 사용해 각 숫자값을 변경하십시오. Enter를 눌러 커서를 다음 숫자로 이동하십시오.

주: 실수를 했을 경우, Escape를 눌러 변경하려는 숫자로 돌아갈 수 있습니다.

9. 다음 두 숫자는 현재 일을 나타냅니다. 일의 각 위치에서 위 아래 화살표를 사용하여 각 숫자값을 변경하십시오. Enter를 눌러 커서를 다음 숫자로 이동하십시오.

주: 실수를 했을 경우, Escape를 눌러 변경하려는 숫자로 돌아갈 수 있습니다.

10. 다음 두 숫자는 현재 시간을 나타냅니다. 시간의 각 위치에서 위 아래 화살표를 사용하여 각 숫자값을 변경하십시오. Enter를 눌러 커서를 다음 숫자로 이동하십시오.

주: 실수를 했을 경우, Escape를 눌러 변경하려는 숫자로 돌아갈 수 있습니다.

11. 마지막 두 숫자는 현재 분을 나타냅니다. 분의 각 위치에서 위 아래 화살표를 사용해 각 숫자값을 변경하십시오. Enter를 눌러 커서를 다음 숫자로 이동하십시오.

주: 실수를 했을 경우, Escape를 눌러 변경하려는 숫자로 돌아갈 수 있습니다.

12. Enter to save가 LCD에 표시됩니다.

13. Enter를 누르십시오.

변경 모드 설정

자동 로더를 랜덤 또는 순차 모드로 설정할 수 있습니다. 기본 제어 모드는 랜덤입니다. 혼합 모드도 있지만, 이 모드는 현재 사용되지 않고 향후 사용을 위해 예약되어 있습니다.

랜덤 제어 모드에서는 사용자(또는 백업 소프트웨어)가 사용할 카트리지와 카트리지의 삽입 위치를 지정할 수 있습니다. 이 모드를 가장 많이 사용할 것입니다.

순차 제어 모드는 백업을 수행하는 특정 백업 응용프로그램을 지원합니다. 한 카트리지의 테이프 끝까지 읽거나 쓰면 자동 로더는 해당 카트리지를 자동으로 슬롯으로 돌려주고 다음 번호의 슬롯에서 읽거나 쓸 테이프 드라이브로 카트리지를 로드합니다. 이것은 백업 소프트웨어가 드라이브 액세스를 중지하거나, 모든 카트리가 순차적으로 액세스될 때까지 계속됩니다. 자동 로더는 호스트가 테이프 드라이브에 테이프 로드 해제를 요청할 때까지 매체를 이동하지 않습니다.

순차 모드의 한 옵션인 순차 순환 모드에서 자동 로더는 마지막 카트리가 사용되면(슬롯 16 또는 가장 많이 찬 슬롯) 매겨진 슬롯 1부터 자동으로 다시 시작합니다. 이 제어 모드를 설정하지 않았을 경우, 사용 가능한 마지막 카트리가 사용되면 자동 로더가 중지됩니다. 순차 순환 모드에서는 사용자가 중지할 때까지 자동 로더가 계속 순환합니다.

제어 모드 설정

1. 기본 메뉴에서 구성으로 화면이동하십시오. (LCD에 기본 메뉴가 보이지 않으면, Enter를 누르십시오.)
2. Enter를 누르십시오.
3. 구성 서브메뉴에서 모드 변경으로 화면이동하십시오.
4. Enter를 누르십시오. 모드 옵션이 나타납니다. 사용 가능한 모드 다음에는 체크 표시가 나타납니다.
5. 다음 중 하나를 수행하십시오.
 - 제어 모드를 변경하지 않으려면 Escape를 누르십시오.
 - 제어 모드를 변경하려면 자동 로더를 설정하려는 모드까지 화면이동하고 Enter를 누르십시오. LCD에 새 모드가 표시되도록 하려면 다시 시작하십시오.
 - a. System Shutdown Please Wait가 LCD에 표시될 때까지 전면 패널의 전원 단추를 누르십시오. 그런 다음, LCD에 전원 꺼짐이 표시되고 자동 로더가 종료됩니다.
 - b. 자동 로더의 전원을 켜려면 전원 단추를 다시 누르십시오. 이제 새 제어 모드가 적용됩니다.

주: 순차 모드를 사용할 경우, LUN 1은 더 이상 SCSI 버스에 나타나지 않고 테이프 드라이브만 표시됩니다.

순차 제어 모드 조작

순차 제어 모드를 사용하는 경우, 자동 로더를 다시 시작한 후에 자동 로더를 조작하려면 명령 메뉴 아래의 순차 조작 서브메뉴를 사용해야 합니다. 시작 명령을 사용하면 첫 번째 카트리지를 로드할 수 있습니다. 사용자가 순환을 중지했을 경우, 재개 명령은 마지막 사용된 슬롯부터 계속하도록 합니다. 중지 명령은 순환을 중지합니다.

순차 제어 모드 조작 시작:

1. 기본 메뉴에서 명령으로 화면이동하십시오. (LCD에 기본 메뉴가 보이지 않으면, Enter를 누르십시오.)
2. Enter를 누르십시오.
3. 명령 서브메뉴에서 순차 조작으로 화면이동하십시오.
4. Enter를 누르십시오.
5. 순차 조작 서브메뉴에서 시작으로 화면이동하십시오.
6. Enter를 누르십시오. Moving first tape to drive가 LCD에 표시됩니다.

순차 제어 모드 조작 중지:

1. 기본 메뉴에서 명령으로 화면이동하십시오. (LCD에 기본 메뉴가 보이지 않으면, Enter를 누르십시오.)
2. Enter를 누르십시오.
3. 명령 서브메뉴에서 순차 조작으로 화면이동하십시오.
4. Enter를 누르십시오.
5. 순차 조작 서브메뉴에서 중지로 화면이동하십시오.
6. Enter를 누르십시오. Ejecting tape from drive가 LCD에 표시됩니다.

순차 제어 모드 조작 재개:

1. 기본 메뉴에서 명령으로 화면이동하십시오. (LCD에 기본 메뉴가 보이지 않으면, Enter를 누르십시오.)
2. Enter를 누르십시오.
3. 명령 서브메뉴에서 순차 조작으로 화면이동하십시오.
4. Enter를 누르십시오.
5. 순차 조작 서브메뉴에서 재개로 화면이동하십시오.
6. Enter를 누르십시오. Moving next tape to drive가 LCD에 표시됩니다.

보안 설정 방법

자동 로더의 기능을 암호로 보호하여 전면 패널에 보안을 추가할 수 있습니다. 보안은 전면 패널의 기능만 보호합니다. 기본 보안이 Off로 설정되어 있으면 암호가 필요하지 않습니다. 그러나 사용자가 기능에 액세스할 때 암호를 입력하도록 보안 옵션을 사용 가능하게 할 수 있습니다.

보안 옵션

처음으로 자동 로더의 전원을 켤 때, 보안 옵션은 Off로 설정됩니다. 보안 옵션을 사용 가능하게 하려면 다음 프로시저를 사용하십시오. 암호를 설정하려면 관리자 레벨의 암호가 있어야 합니다.

보안 옵션 설정:

1. 기본 메뉴에서 구성으로 화면이동하십시오. (LCD에 기본 메뉴가 보이지 않으면, Enter를 누르십시오.)
2. Enter를 누르십시오.
3. 구성 서브메뉴에서 보안으로 화면이동하십시오.
4. Enter를 누르십시오.
5. 보안 서브메뉴에서 보안으로 화면이동하십시오. 단어 뒤에 체크표시가 나타나면 보안 옵션이 설정된 것입니다. 체크 표시가 없으면, 보안 옵션이 해제된 것입니다.
6. 설정을 변경하려면 Enter를 누르십시오. 이 키는 보안 옵션의 설정과 해제를 전환합니다.

암호

자동 로더의 많은 조작은 데이터의 무결성을 유지하기 위해 암호로 보호됩니다. 관리자 레벨 및 조작자 레벨에서 암호를 설정할 수 있습니다. 조작자 레벨의 사용자는 명령 및 상태 메뉴에 대한 액세스 권한을 갖습니다. 관리자 레벨의 사용자는 모든 기능에 대한 액세스 권한이 있습니다.

암호 길이는 정확히 6자의 숫자여야 합니다. 기본 암호는 000000입니다.

암호 설정:

1. 기본 메뉴에서 구성으로 화면이동하십시오.
2. Enter를 누르십시오.
3. 구성 서브메뉴에서 보안으로 화면이동하십시오.
4. Enter를 누르십시오.
5. 보안 서브메뉴에서 암호 설정으로 화면이동하십시오.
6. Enter를 누르십시오.
7. 조작자 레벨에서 암호를 설정하려면 조작자로 화면이동하십시오. 관리자 레벨에서 암호를 설정하려면 관리자로 화면이동하십시오.
8. Enter를 누르십시오. 암호 설정 화면이 표시됩니다.
9. Enter를 누르십시오. 관리자로 로그인하지 않았다면, Enter를 다시 눌러 로그인하십시오. 첫 번째 별표 위에 텍스트 상자가 나타납니다.
10. 텍스트 상자에서 암호의 첫 번째 문자로 화면이동하십시오. 커서가 암호의 첫 번째 숫자에 자동으로 나타납니다.
11. 암호의 각 위치에서 위 아래 화살표를 사용하여 각 숫자값을 변경하십시오. Enter를 눌러 커서를 다음 숫자로 이동하십시오.

주: 실수를 했을 경우, Escape를 눌러 변경하려는 숫자로 돌아갈 수 있습니다.

12. Enter를 누르십시오. 별표 위의 텍스트 상자가 사라지고, 다음 별표 위에 또 다른 텍스트 상자가 나타납니다.
13. 11과 12단계를 반복하여 암호의 나머지 숫자를 입력하십시오.

주: 필요할 경우, Escape를 눌러 이전 텍스트 상자로 돌아가십시오.

여섯 개의 숫자를 입력했을 경우, 자동 로더는 Submit Password below the asterisks를 표시합니다.

14. Enter를 눌러 암호를 제출하십시오. Password Successfully Changed가 LCD에 표시됩니다.
15. Enter를 누르십시오. 조작자 및 관리자 옵션이 다시 표시됩니다. 또 다른 암호를 입력하거나 Escape 또는 Enter를 눌러 기본 메뉴로 돌아갈 수 있습니다.

제 3 장. 자동 로더 사용

이 장에서는 자동 로더의 사용법에 대해 설명합니다. 다음 방법으로 자동 로더를 사용할 수 있습니다.

- 자동 로더의 전면 패널
- 이더넷 웹 관리
- 호스트 백업 소프트웨어

전면 패널은 자동 로더의 앞쪽에 있고 수동으로 작동해야 합니다.

이더넷 연결을 사용하면 웹 관리를 사용하여 원격으로 관리 기능을 수행할 수 있습니다.

전면 패널과 웹 관리는 모두 시간소인 정보를 표시합니다. 시간 서버에 연결되어 있는 경우, 시간소인 정보는 달력/날짜 시간(월/일/년 시간)으로 표시됩니다.

시간 서버에 연결되어 있지 않으면, 시간소인 정보가 POC(Power On Cycles), POH(Power On Hours)로 표시됩니다. POC(5자리 수)는 시스템이 제조된 이후로 시동된 횟수입니다. POH는 현재 시동 이후로 경과된 시간, 분 및 초 수입니다.

전면 패널 구성요소

전면 패널에는 파란색의 후광 LCD, 네 개의 기능 키(위로 화면이동, 아래로 화면이동, Enter, Escape) 및 두 개의 LED가 있습니다.

기능 키

메뉴를 탐색하고 옵션을 선택하려면 기능 키를 사용하십시오. 커서를 원하는 항목 옆에 위치시키려면 위 아래 화면이동 단추를 사용하십시오. 커서가 놓이면 Enter를 눌러 항목을 선택하십시오. 선택하지 않고 이전 메뉴로 돌아가려면 Escape 단추를 사용하십시오. Escape 단추는 백스페이스 키 기능도 수행합니다.

LED

LED는 자동 로더 및 드라이브 상태 정보를 표시합니다. 자동 로더에 전원이 들어오면, 왼쪽의 녹색 LED가 준비 상태 정보를 제공하고, 오른쪽의 황색 LED가 결함 상태 정보를 제공합니다.

표 3-1. 표시등 활동

| 표시등 | 상태 | 작동 상태 |
|--------|--------|----------------------------|
| 왼쪽(녹색) | On | 자동 로더와 테이프 드라이브가 대기 상태입니다. |
| 왼쪽(녹색) | 느린 깜박임 | 테이프 드라이브만 활성화 상태입니다. |

표 3-1. 표시등 활동 (계속)

| 표시등 | 상태 | 작동 상태 |
|---------|--------|--|
| 왼쪽(녹색) | 빠른 깜박임 | 자동 로더만 활성화 상태이거나, 자동 로더 및 테이프 드라이브가 활성화 상태입니다. |
| 오른쪽(황색) | Off | 오류 또는 문제점이 발견되지 않았습니다. |
| 오른쪽(황색) | On | 테이프 드라이브 또는 자동 로더 오류가 발견되었습니다. |
| 오른쪽(황색) | 연속 깜박임 | 비-하드웨어 오류가 발견되었습니다(예를 들어, 클리닝이 필요합니다). |
| 오른쪽(황색) | 짧은 깜박임 | POST 진행 중. |

LCD

LCD는 정보에 액세스하고 명령을 실행할 수 있도록 하는 화면이동 메뉴를 표시합니다.

주: 자동 로더가 몇 분간 대기 상태이면, 컴퓨터의 화면 보호기와 비슷한 로고 화면이 LCD에 표시됩니다. 아무 기능 키나 눌러 최상위 레벨의 메뉴를 실행하십시오.

LCD에 표시된 네 개의 메뉴는 순환 메뉴입니다. 즉, 위 또는 아래 방향 화면이동 단추를 사용하여 옵션 전체를 화면이동할 수 있습니다.

전면 패널 기능

주: 암호를 입력하지 않고 명령을 실행하려고 하면, 암호를 입력할 때까지 자동 로더가 암호 입력 화면을 표시합니다. 암호를 입력하면, 자동 로더가 암호를 입력하기 전의 명령 화면을 표시합니다.

전면 패널을 통해 다음 기능을 수행할 수 있습니다.

암호 입력

자동 로더의 많은 기능은 데이터의 무결성을 유지하기 위해 암호로 보호됩니다. 이러한 기능을 실행하는 데 필요한 메뉴 항목에 액세스하려면, 먼저 암호를 입력해야 합니다. 모든 암호는 6자의 숫자로 이루어집니다.

암호를 입력하려면:

암호를 입력하려면 먼저 보안이 설정되어 있어야 합니다. 보안 옵션에 대한 자세한 정보는 페이지 4-37의 “보안 옵션 설정”을 참조하십시오.

1. 기본 메뉴에서 명령으로 화면이동하십시오.
2. Enter를 누르십시오.
3. 명령 서브메뉴에서 암호 입력으로 화면이동하십시오.

4. Enter를 누르십시오.
5. 암호 입력 서브메뉴에서 다음으로 화면이동하십시오.
 - 조작자로 화면이동하여 조작자 레벨의 암호를 입력합니다.
 - 관리자로 화면이동하여 관리자 레벨의 암호를 입력합니다.
6. Enter를 누르십시오.
일련의 별표가 있는 로그인 화면이 표시됩니다. 첫 번째 별표 위에 텍스트 상자가 나타납니다.
7. 텍스트 상자에서 암호의 첫 번째 숫자로 화면이동하십시오. 커서가 암호의 첫 번째 문자에 자동으로 표시됩니다.

* * * *

8. 암호의 각 위치에서 위 아래 화살표를 사용하여 각 숫자값을 변경하십시오. Enter를 눌러 커서를 다음 자리로 이동하십시오.

주: 실수를 했을 경우, Escape를 눌러 변경하려는 숫자로 돌아갈 수 있습니다.
9. Enter를 누르십시오.
별표 위의 텍스트 상자가 사라지고, 다음 별표 위에 또 다른 텍스트 상자가 나타납니다.
10. 8과 9단계를 반복하여 암호의 나머지 숫자를 입력하십시오. 암호 입력이 완료되면, LCD가 별표 아래에 암호 제출을 표시합니다.
11. Enter를 눌러 암호를 제출하십시오. 암호 입력 서브메뉴로 돌아옵니다. (올바르지 않은 암호를 제출했다면, LCD에 올바르지 않음이 표시되고 암호를 다시 입력할 수 있도록 별표 행이 다시 표시됩니다.)

암호 입력 시 로그아웃할 때까지 모든 암호 보호 기능이 사용 가능합니다. 로그아웃하는 방법에 대한 정보는 아래의 “로그아웃” 섹션을 참조하십시오. 일정 시간동안 전면 패널을 사용하지 않으면 LCD에 로고가 다시 나타납니다. 로고가 다시 나타나면, 자동 로더가 사용자를 자동으로 로그아웃한 것입니다. 메뉴 기능에 액세스하려면 암호를 다시 입력해야 합니다.

로그아웃

로그아웃하려면 다음을 수행하십시오.

1. 기본 메뉴에서 명령으로 화면이동하십시오.
2. Enter를 누르십시오.
3. 명령 서브메뉴에서 로그아웃으로 화면이동하십시오.

주: Escape를 눌러(로고가 나타날 때까지 백업) 로그아웃할 수도 있습니다.

제어 모드 설정

제어 모드를 변경하려면, 페이지 2-25의 “제어 모드를 설정하려면”을 참조하십시오.

데이터 카트리리지 사용

자동 로더는 DLTIV 또는 SDLT 매체 카트리지를 인식합니다. 호환되지 않는 테이프를 로드하려는 경우, 결합 상태 LED가 단색의 노란색을 표시하고 LCD는 오류 메시지를 표시합니다.

일반적으로, 자동 로더를 처음 설치할 때 카트리지를 매거진으로 로드한 다음, 매거진을 자동 로더로 로드합니다. 그러나, 메일 슬롯을 사용하여 카트리지를 개별적으로 삽입하고 꺼내거나, 매거진을 꺼내고, 카트리지를 수동으로 로드 및 로드 해제한 다음, 매거진을 다시 자동 로더로 로드할 수 있습니다. 자동 로더는 매거진 슬롯에 카트리지가 있는지 여부를 자동으로 감지합니다.

주: 전면 패널에 Enter 또는 Eject가 표시되는 것은 테이프가 메일 슬롯을 통해 들어가고 나감을 의미합니다. 로드 또는 로드 해제가 표시되는 것은 테이프가 테이프 드라이브에 로드되거나 로드 해제됨을 의미합니다.

올바르지 않은 조작을 수행하려고 하면, 자동 로더가 조작의 수행을 거부합니다. 예를 들어, 메일 슬롯을 통해 드라이브에 카트리지를 로드하려고 하는 데, 드라이브에 이미 카트리지가 들어 있으면 메일 슬롯이 잠금을 해제하지 않습니다. 자동 로더가 테이프에 기록하는 중에 드라이브에서 카트리지를 로드 해제하려는 경우, 명령이 무시됩니다.

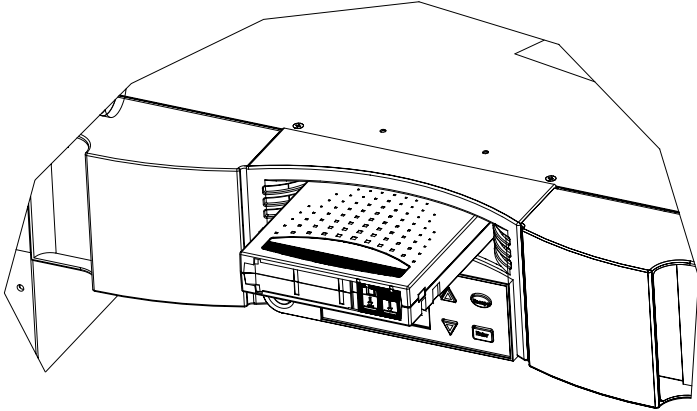
단일 카트리리지 삽입

보안 옵션이 설정되어 있는 경우, 카트리지를 로드하려면 먼저 올바른 암호를 입력하여 메일 슬롯의 잠금을 해제해야 합니다. 메일 슬롯을 통해 카트리지를 삽입할 때, 카트리지를 테이프 드라이브로 로드하거나 매거진에 저장할 수 있습니다.

테이프에 단일 카트리리지 삽입:

1. 기본 메뉴에서 명령으로 화면이동하십시오.
2. Enter를 누르십시오.
3. 명령 서브메뉴에서 Enter로 화면이동하십시오.
4. Enter를 누르십시오. Enter 서브메뉴에서 To Drive로 화면이동하십시오.
5. Enter를 누르십시오. 카트리리지 로드가 LCD에 표시된 후에 카운트다운이 표시됩니다. 메일 슬롯이 다시 잠기기 전에, 20초 안에 이를 통해 카트리지를 로드해야 합니다.

주: 저항력이 느껴질 때까지 카트리지를 밀어 넣으십시오. 카트리지는 메일 슬롯 내에서 약 2인치(5.0cm) 정도이고, 카트리지가 끝쪽만 메일 슬롯 입구를 통해 볼 수 있습니다.



6. 카트리지가 삽입된 후, 계속하려면 Enter를 누르라는 프롬프트가 표시됩니다. 5초 안에 응답해야 합니다.
7. Enter를 누르십시오.

주: 카트리지가 삽입 기능에 실패하면, 카트리지가 밖으로 나오고 5 - 7단계를 다시 수행해야 합니다.

매거진 슬롯에 카트리지 삽입:

1. 기본 메뉴에서 명령으로 화면이동하십시오.
2. Enter를 누르십시오.
3. 명령 서브메뉴에서 Enter로 화면이동하십시오.
4. Enter를 누르십시오. Enter 서브메뉴에서 To Location으로 화면이동하십시오.
5. Enter를 누르십시오.

모든 매거진 슬롯의 맵이 나타납니다. 데이터 카트리가 차지하는 슬롯은 별표(*)로 표시됩니다. 클리닝 테이프에 할당된 슬롯은 느낌표(!)로 표시됩니다. 클리닝 테이프가 차지하는 슬롯은 @로 표시됩니다.

6. 카트리지를 보관하려는 슬롯으로 화면이동하십시오.
7. Enter를 누르십시오. 카트리지 로드 LCD에 표시된 후에 카운트다운이 표시됩니다. 매일 슬롯이 다시 잠기기 전에, 20초 안에 이를 통해 카트리지를 로드해야 합니다. 자동 로더는 선택된 슬롯으로 카트리지를 자동으로 로드합니다.

주: 카트리지 로드 기능에 실패하면, 카트리지 4 - 7단계를 다시 수행해야 합니다.

단일 카트리지 이동

단일 카트리지를 자동 로더 내의 한 위치에서 다른 위치로 쉽게 이동할 수 있습니다.

단일 카트리지 이동:

1. 기본 메뉴에서 명령으로 화면이동하십시오.
2. Enter를 누르십시오.

3. 명령 서브메뉴에서 이동으로 화면이동하십시오.
4. Enter를 누르십시오. 이동 화면이 현재 위치: 아래에 표시됩니다. 이동하려는 카트리지의 현재 위치로 화면이동하십시오. 데이터 카트리지의 차지하는 슬롯은 별표(*)로 표시됩니다.
5. Enter를 누르십시오.
6. 대상 위치: 아래에서 카트리지를 이동할 위치로 화면이동하십시오. 데이터 카트리지의 차지하는 슬롯은 별표(*)로 표시됩니다.
7. Enter를 누르십시오. LCD가 선택 항목 아래에 Ent 또는 Esc를 표시합니다.
8. Enter를 누르십시오.

자동 로더가 카트리지를 새 위치로 이동할 때 LCD에 모래 시계가 표시됩니다. 비어 있는 위치를 선택하면, LCD에 소스 요소 없음이 표시됩니다. 다른 위치를 선택하십시오. 이미 사용 중인 위치를 선택하면, LCD에 대상이 가득 참이 표시됩니다. 다른 위치를 선택하십시오.

단일 카트리지 꺼내기

자동 로더에서 단일 카트리지를 제거하려는 경우, 바코드 또는 위치로 원하는 카트리지를 지정하거나, 현재 테이프 드라이브에 있는 카트리지를 선택할 수 있습니다.

바코드로 카트리지 꺼내기:

1. 기본 메뉴에서 명령으로 화면이동하십시오.
2. Enter를 누르십시오.
3. 명령 서브메뉴에서 꺼내기로 화면이동하십시오.
4. Enter를 누르십시오.
5. 꺼내기 서브메뉴에서 카트리지를 꺼내려는 위치를 선택하십시오.
6. Enter를 누르십시오.
7. 바코드 사용으로 화면이동하십시오. 바코드 레이블이 표시됩니다.
8. 로드 해제하려는 카트리지에 해당하는 레이블로 화면이동하십시오.
9. Enter를 누르십시오. 원하는 카트리지의 메일 슬롯에서 밖으로 나올 때 LCD에 모래 시계가 표시됩니다. LCD에서 모래 시계가 사라진 후에 카트리지를 잡아 빼십시오.

위치로 카트리지 꺼내기:

1. 기본 메뉴에서 명령으로 화면이동하십시오.
2. Enter를 누르십시오.
3. 명령 서브메뉴에서 꺼내기로 화면이동하십시오.
4. Enter를 누르십시오.
5. 꺼내기 서브메뉴에서 카트리지를 꺼내려는 위치를 선택하십시오.
6. Enter를 누르십시오.
7. 위치 사용으로 화면이동하십시오.

모든 매거진 슬롯의 맵이 나타납니다. 데이터 카트리지가 차지하는 슬롯은 별표(*)로 표시됩니다. 클리닝 테이프에 할당된 슬롯은 느낌표(!)로 표시됩니다. 클리닝 테이프가 차지하는 슬롯은 @로 표시됩니다. 꺼내려는 카트리지가 들어 있는 슬롯으로 화면이동하십시오.

8. Enter를 누르십시오. 원하는 카트리지가 메일 슬롯에서 밖으로 나올 때 LCD에 모래 시계가 표시됩니다. LCD에서 모래 시계가 사라진 후에 카트리지를 잡아 빼십시오.

테이프 드라이브에서 카트리지 꺼내기:

1. 기본 메뉴에서 명령으로 화면이동하십시오.
2. Enter를 누르십시오.
3. 명령 서브메뉴에서 꺼내기로 화면이동하십시오.
4. Enter를 누르십시오.
5. 꺼내기 서브메뉴에서 카트리지를 꺼내려는 위치를 선택하십시오.
6. Enter를 누르십시오.
7. 드라이브에서로 화면이동하십시오.
8. Enter를 누르십시오. 원하는 카트리지가 메일 슬롯에서 밖으로 나올 때 LCD에 모래 시계가 표시됩니다. LCD에서 모래 시계가 사라질 후에 카트리지를 잡아 빼십시오.

매거진 꺼내기

한 번에 여러 개의 카트리지를 제거하려면, 매거진을 먼저 꺼내십시오.

매거진을 꺼내려면, 다음을 수행하십시오.

1. 기본 메뉴에서 명령으로 화면이동하십시오.
2. Enter를 누르십시오.
3. 명령 서브메뉴에서 꺼내기로 화면이동하십시오.
4. Enter를 누르십시오.
5. 꺼내기 서브메뉴에서 오른쪽 매거진 또는 왼쪽 매거진으로 화면이동하십시오.
6. Enter를 누르십시오. 해당 매거진이 자동 로더에서 밖으로 나올 때, 분명한 팽 소리가 들립니다. Left magazine has been ejected 또는 Right magazine has been ejected 라는 메시지가 LCD에 표시됩니다.

경고:

자동 로더 또는 매거진이 손상되지 않도록 하려면, 자동 로더에서 매거진을 꺼낼 때 두 손을 모두 사용하여 매거진 전체를 지탱하십시오.

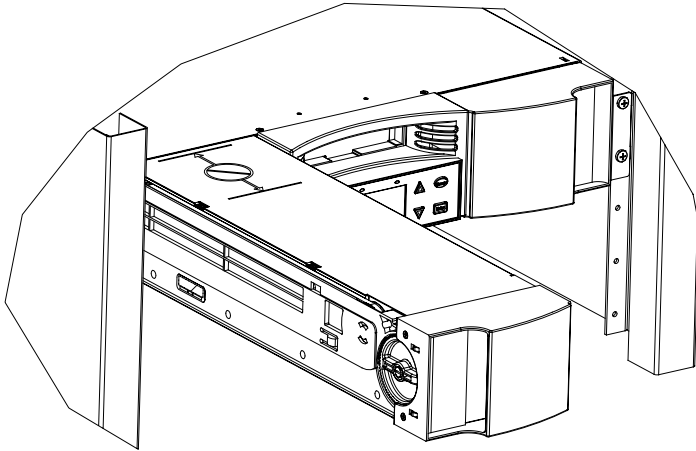
7. 한 손으로는 매거진 핸들을 잡아 조심스럽게 밖으로 빼고, 다른 한 손으로는 아래 부분을 받치십시오.

주: 매거진을 꺼낸 후, 자동 로더의 전원을 끄기 전에 매거진을 완전히 제거하거나 다시 설치해야 합니다.

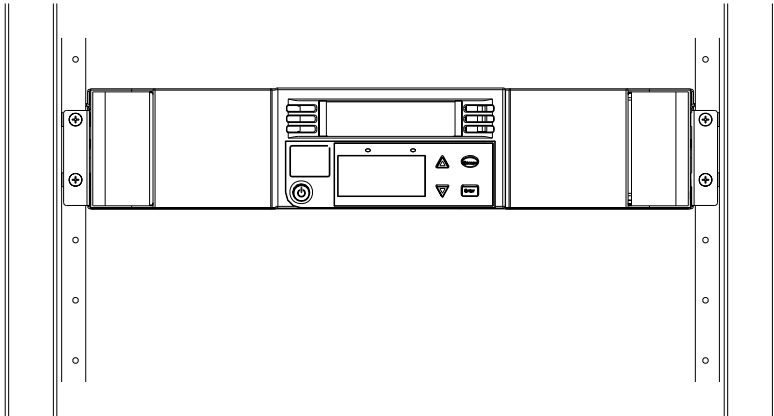
매거진 설치

매거진을 설치하려면 다음을 수행하십시오.

1. 한 손으로는 매거진 핸들을 잡고, 다른 한 손으로는 아래 부분을 받치십시오.
2. 찰칵 소리가 날 때까지 매거진을 매거진 베이에 밀어 넣으십시오. 매거진의 위치가 올바른지 확인하십시오. 매거진은 부드럽게 밀려야 합니다. 저항이 느껴지면, 매거진의 방향을 확인하십시오.



찰칵 소리가 나고 앞면이 전면 패널과 같은 높이가 되면 매거진이 올바르게 설치된 것입니다. 왼쪽 매거진 삽입됨 또는 오른쪽 매거진 삽입됨 메시지가 LCD에 표시됩니다. 자동 로더가 자원 명세를 자동으로 실행합니다.



매거진의 수동 조작

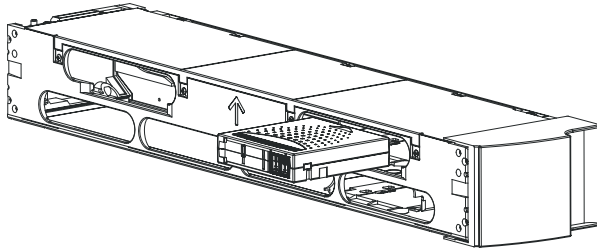
완전히 밖으로 나온 매거진에서 카트리지를 로드하려면 다음을 수행하십시오.

매거진의 양쪽 끝에 두 개의 핸들이 있습니다. 이 두 핸들을 사용하여 매거진 내에서 슬롯을 이동할 수 있습니다. 매거진 상단을 따라 있는 두 개의 구멍과 매거진 하단을 따라 있는 네 개의 구멍을 사용하여 각 매거진 내의 여덟 개 슬롯에서 카트리지를 로드 및 로드 해제할 수 있습니다.

1. 매거진에서 카트리지를 로드하려면, 매거진 측면에 있는 여섯 개 구멍 중 하나에서 슬롯을 중앙에 위치시키십시오.
2. 카트리지 방향을 적절하게 맞추십시오.

주: 각 슬롯에는 카트리지를 한 방향으로만 완전히 삽입할 수 있도록 하는 조정 기능이 있습니다.

3. 카트리지를 슬롯에 완전히 삽입하십시오. 카트리지를 슬롯에 밀어 넣을 때, 카트리가 슬롯에 적절히 래치될 때까지 작은 저항을 느낄 수 있습니다. 카트리가 완전히 삽입되면 다음 진행이 모두 중지됩니다.



주: 매거진이 네 개의 하단 구멍을 사용하여 자동 로더에서 완전히 제거되었을 때 카트리지를 로드하는 것이 가장 빠릅니다. 네 개가 모두 로드되면, 다음 네 개의 카트리지를 로드하기 위해 다음 4개의 빈 슬롯을 해당 위치로 회전하십시오.

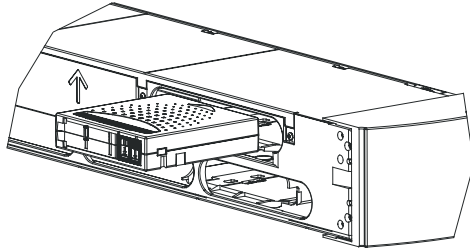
완전히 밖으로 나온 매거진에서 카트리지 로드 해제

카트리지를 삽입하는 것과 같은 방식으로 제거할 수 있습니다. 핸들을 사용하여 매거진 측면의 구멍에서 원하는 슬롯을 중앙에 위치시키십시오. 엄지와 집게 손가락을 사용하여 카트리지를 잡아 당기십시오. 작은 저항을 느낄 수 있지만, 빠질 때까지 카트리지를 잡아 빼십시오.

일부만 밖으로 나온 매거진에서 카트리지 로드 및 로드 해제 방법

매거진을 완전히 제거하지 않고도 매거진에서 카트리지를 편리하게 로드 및 로드 해제할 수 있습니다.

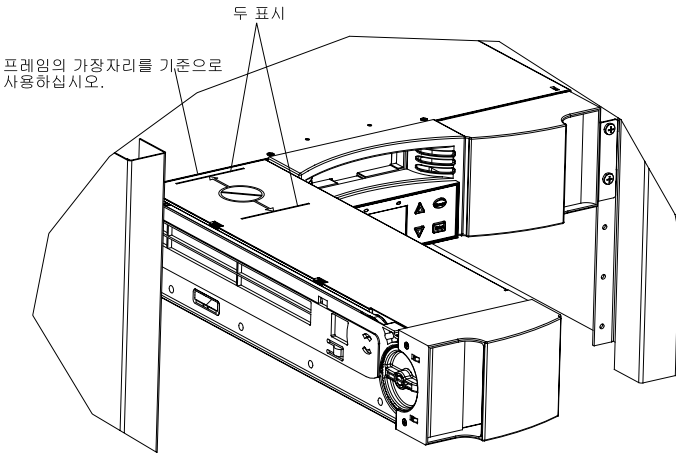
1. 대형 상단 슬롯에 접근할 수 있을 때까지 밖으로 나온 매거진을 당기십시오.



2. 원하는 슬롯을 위치로 회전시키십시오(구멍의 중앙에 위치). 카트리지를 해당 위치로 로드 또는 로드 해제하십시오. 매거진을 수동으로 조작할 때는 대형 상단 구멍 이상을 노출시키지 마십시오.

경고:

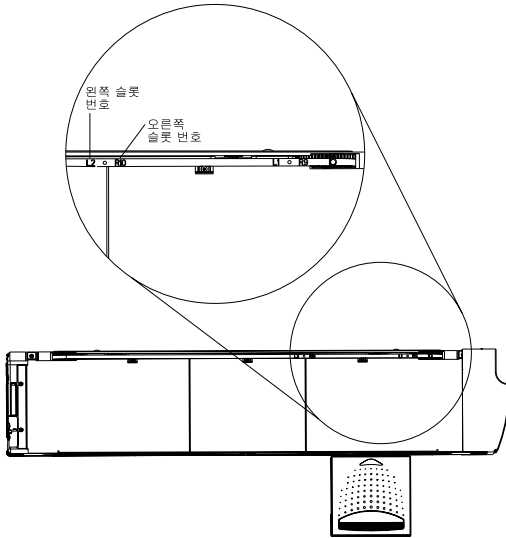
왼쪽 매거진을 수동으로 조작할 경우, 매거진이 상단 덮개의 두 표시 사이에 있으면 수동으로 조작하지 마십시오. 이 위치에서 매거진을 수동으로 조작하면 자동 로더 및 매거진이 손상될 수 있습니다.



슬롯 식별

각 슬롯에는 슬롯이 매거진의 상단 부분에 있을 때 노출되는 식별 표시가 있습니다. 매거진의 위쪽에서 식별 표시를 볼 수 있습니다.

각 슬롯에는 매거진이 작동하는 측면에 해당하는 고유 ID 번호가 있습니다. 매거진이 좌측에서 작동하면, 슬롯 번호는 L1부터 L8까지입니다. 매거진이 우측에서 작동하면, 슬롯 번호는 R9부터 R16까지입니다.



상태 정보 보기

화면이동 메뉴에서 다음 정보를 볼 수 있습니다.

- 자동 로더 상태
- 펌웨어 버전
- 요소 상태
- 테이프 드라이브 상태
- 테이프 드라이브 버전
- 이더넷 정보

자동 로더 상태 보기

자동 로더 상태는 다음에 대한 정보를 제공합니다.

- 매거진의 설치 여부
- SCSI 연결 상태
- 이더넷 연결 상태
- 바코드 판독기의 설치 여부

자동 로더 상태 보기:

1. 기본 메뉴에서 상태로 화면이동하십시오.
2. Enter를 누르십시오.
3. 상태 서브메뉴에서 자동 로더 정보로 화면이동하십시오.
4. Enter를 누르십시오.
5. 자동 로더 정보 서브메뉴에서 상태로 화면이동하십시오.

6. Enter를 누르십시오. 다음 화면과 유사한 메시지 목록이 표시됩니다.

매거진: L=* R=*

로더: 온라인

드라이브: 온라인

모드: 랜덤

바코드 판독기: *

표 3-2.

매거진

L=*

왼쪽 매거진이 있습니다.

R=*

오른쪽 매거진이 있습니다.

로더

온라인

자동 로더가 사용 가능합니다.

오프라인

자동 로더를 사용할 수 없습니다.

드라이브

온라인

드라이브가 사용 가능합니다.

오프라인

드라이브를 사용할 수 없습니다.

모드

랜덤

제어 모드가 랜덤으로 설정되었습니다.

혼합

제어 모드가 혼합으로 설정되었습니다.

순차

제어 모드가 순차로 설정되었습니다.

바코드 판독기

*

바코드 판독기가 있습니다.

테이프 드라이브 상태 보기

테이프 드라이브 상태를 보려면 다음을 수행하십시오.

1. 기본 메뉴에서 상태로 화면이동하십시오.
2. Enter를 누르십시오.
3. 상태 서브메뉴에서 드라이브 정보로 화면이동하십시오.
4. Enter를 누르십시오.
5. 드라이브 정보 서브메뉴에서 상태로 화면이동하십시오.
6. Enter를 누르십시오. 다음 화면과 유사한 메시지 목록이 표시됩니다.

SCSI ID 6

로더 LUN 1

압축 사용 불가능

표 3-3. 테이프 드라이브 상태 메시지

| | |
|---------|--|
| SCSI ID | 자동 로더의 SCSI ID 번호를 나타냅니다. |
| 로더 LUN | 매체 변경 장치의 논리 단위 번호를 나타냅니다. |
| 압축 | 테이프 드라이브 압축이 사용 가능한지 또는 불가능한지 여부를 나타냅니다. |

테이프 드라이브 버전 보기

테이프 드라이브 버전을 보려면 다음을 수행하십시오.

1. 기본 메뉴에서 상태로 화면이동하십시오.
2. Enter를 누르십시오.
3. 상태 서브메뉴에서 드라이브 정보로 화면이동하십시오.
4. Enter를 누르십시오.
5. 드라이브 정보 서브메뉴에서 버전으로 화면이동하십시오.
6. Enter를 누르십시오. 다음 화면과 유사한 메시지 목록이 표시됩니다.

| |
|-------------|
| 제품 유형: SDLT |
| 정책 버전: |
| 35.7 |
| Servo 버전: |
| 35.4 |

표 3-4.

| | |
|----------|---|
| 제품 유형 | 설치된 드라이브의 유형(DLT1 또는 SDLT)을 나타냅니다. |
| 정책 버전 | 테이프 드라이브의 정책 프로세서 버전을 표시하고, 일반적으로 테이프 드라이브 펌웨어 버전입니다. |
| Servo 버전 | Servo 프로세서 펌웨어 버전을 나타냅니다. |

이더넷 정보 보기

이더넷 정보를 보려면 다음을 수행하십시오.

1. 기본 메뉴에서 상태로 화면이동하십시오.
2. Enter를 누르십시오.
3. 상태 서브메뉴에서 이더넷 정보로 화면이동하십시오.
4. Enter를 누르십시오. 다음 화면과 유사한 메시지 목록이 표시됩니다.

MAC 주소:

00-e0-9e-03-0d-de

IP 주소:

192.168.202.128

네트워크: 연결됨

표 3-5. 이더넷 정보 메시지

| | |
|--------|-------------------------------------|
| MAC 주소 | 자동 로더와 연관된 고유한 네트워크 ID입니다. |
| IP 주소 | 정적 IP 주소 또는 현재 지정된 동적 IP 주소를 나타냅니다. |
| 네트워크 | 자동 로더가 네트워크에 연결되었는지 여부를 나타냅니다. |

자원 명세 실행

자동 로더는 전원을 다시 켜거나 매거진을 삽입할 때마다, 자원 명세를 자동으로 실행합니다. 그밖에 자원 명세를 실행해야 하는 경우 수동으로 이를 실행할 수 있습니다.

주: 피커에 카트리지가 들어 있는 경우에는 자원 명세를 실행할 수 없습니다.

자원 명세를 가져오는 방법

1. 기본 메뉴에서 명령으로 화면이동하십시오.
2. Enter를 누르십시오.
3. 명령 서브메뉴에서 자원 명세로 화면이동하십시오.
4. Enter를 누르십시오. 자동 로더가 존재하는 모든 카트리지에서 바코드를 스캔합니다.

데이터 압축 설정

자동 로더가 데이터를 원시(압축되지 않은) 형식으로 테이프에 기록하거나, 압축하도록 설정할 수 있습니다. 데이터를 압축하면 자동 로더가 같은 양의 테이프에 두 배 만큼의 데이터를 기록할 수 있습니다. 데이터를 압축하면 SCSI 버스 간의 데이터 전송 성능도 향상됩니다. 대개, 이 옵션을 사용 가능하게 두기를 원할 것입니다.

주: 테이프에 기록하는 데이터가 이미 압축되어 있으면, 압축 옵션이 데이터를 압축하지 않고 펼칩니다.

압축 옵션 설정:

1. 기본 메뉴에서 구성으로 화면이동하십시오.
2. Enter를 누르십시오.
3. 구성 서브메뉴에서 압축으로 화면이동하십시오.
4. Enter를 누르십시오.

압축 옆에 체크 표시가 있으면, 압축 옵션이 사용 가능한 것입니다. 체크 표시가 없으면, 압축 옵션이 사용 불가능합니다.

펌웨어 갱신

자동 로더를 항상 가장 최신 펌웨어로 유지해야 합니다. 펌웨어를 갱신하려면, 주기적으로 <http://www.ibm.com/support> 사이트를 방문하여 '테이프 도구'에서 검색하고 테이프 도구 페이지의 지시사항을 따르거나, 웹 관리 기능을 사용하여 새 펌웨어를 직접 로드하십시오 (페이지 3-25 참조).

웹 관리 기능

자동 로더의 펌웨어에는 자동 로더를 원격으로 관리할 수 있도록 하는 이더넷 인터페이스가 포함됩니다. 웹 관리라고 하는 이 인터페이스에는 사용하기 쉽도록 디자인된 HTML(Hypertext Markup Language) 기반 GUI(Graphical User Interface)를 제공하는 웹 서버가 포함됩니다.

전면 패널에서 수행할 수 있는 많은 조작을 웹 관리를 사용하여 원격으로 수행할 수도 있습니다.

웹 관리 열기

웹 관리에는 HTML 인터페이스가 있으므로, 브라우저를 사용하여 이를 열 수 있습니다. Internet Explorer 4.0 이상 또는 Netscape 4.0 이상이 필요합니다. 명령 페이지에서 명령을 실행하려면 조작자 암호가 필요하며 구성, 진단 및 갱신 페이지를 갱신하려면 관리자 암호가 필요합니다.

Microsoft Internet Explorer 또는 Netscape 브라우저 설정을 구성하려면 다음을 수행하십시오.

Internet Explorer 6.0의 경우:

1. 도구→인터넷 옵션→일반을 선택하십시오.
2. **Accessibility** 아래의 모든 상자가 선택 취소되었는지 확인하십시오.
3. 임시 인터넷 파일→설정 아래에서 자동으로 또는 페이지를 열 때마다를 선택하십시오.
4. 도구→인터넷 옵션→고급을 선택하십시오. URL을 항상 UTF-8로 보냄이 선택되어 있지 않은지 확인하십시오.

Netscape Communicator 4.79의 경우:

1. 편집→기본 설정→고급을 선택하십시오. 자동으로 이미지 읽기, **Java 사용**, **JavaScript 사용**, 메일과 뉴스용으로 **JavaScript 사용** 및 스타일 시트 사용이 모두 선택되었는지 확인하십시오.
2. 편집→기본 설정→고급→캐시를 선택하십시오.
3. 항상을 선택하십시오.

Netscape Navigator 6.2.1의 경우:

1. 편집→기본 설정→개인 & 보안을 선택하십시오. 모든 이미지 승인이 선택되었는지 확인하십시오.
2. 편집→기본 설정→고급을 선택하십시오. **Java 사용, JavaScript 사용, 메일 및 뉴스 그룹에 대해 JavaScript 사용 및 스타일 시트 사용**이 모두 선택되었는지 확인하십시오.
3. 편집→기본 설정→고급→캐시를 선택하십시오.
4. 페이지를 볼 때마다를 선택하십시오.

웹 관리 도구를 열려면 다음을 수행하십시오.

1. 컴퓨터에서 브라우저를 여십시오.
2. 브라우저의 주소 필드에 자동 로더의 IP 주소를 입력하십시오. (자동 로더의 IP 주소 결정에 대한 정보는 페이지 4-20의 “이더넷 정보 보기”를 참조하십시오.) 브라우저 창에 홈 페이지가 표시됩니다.

웹 관리 도구에 액세스할 때, 홈 페이지 모양은 다음과 같습니다.

상태 정보

상태 정보는 홈 페이지와 갱신 페이지를 제외한 웹 관리의 모든 페이지 오른쪽에 표시됩니다. 상태 정보는 60초마다 자동으로 갱신됩니다. 따라서, 상태 변경사항이 상태 창 갱신에 나타나지만, 화면을 새로 고치는 데 거의 60초가 걸립니다. 상태를 눌러 상태 정보를 즉시 갱신할 수도 있습니다.

메뉴 표제는 모든 페이지의 맨 위에도 표시됩니다. 메뉴 표제 아래의 기능에 액세스하려면, 메뉴 표제를 누르십시오. 처음으로 연결할 때, 웹 관리의 사용자 이름과 암호를 물어보고 해당 메뉴의 시작 페이지를 표시합니다.

시간 표시

시간 서버에 연결되어 있는 경우, 시간소인 정보는 달력/날짜 시간(월/일/연 시간)으로 표시됩니다.

POC(Power On Cycles), POH(Power On Hours), 여기서 POC(5자리 수)는 시스템이 제조된 이후로 시동된 횟수입니다.

POH는 시스템이 현재 시동 이후로 경과된 시간, 분 및 초 수입니다.

페이지의 피드백

요청을 제출할 때 피드백이 있으면, 피드백은 제출 단추의 왼쪽에 표시됩니다.

명령 페이지

명령 페이지에서 테이프를 이동하고, 시스템 자원 명세를 실행하며 피커를 홈 위치로 재설정하거나 순차 조작을 설정할 수 있습니다. 명령을 누르면 다음 페이지가 표시됩니다.

IBM
3607116

WebAdministration
Configurations Diagnostics Updates Home

Moving Tapes
Mouse over a tape to view its bar code identification. Follow the steps below to move tapes from one location to another.

1. Move tape from:

Select One
2. To:

Select One
3. Complete move:

Inventory
Click Inventory to view bar code identification and location information for tapes within the system.

Set to Home
Click Home to reset the robotic loader to its home position.

Status
Jul/23/2001 17:23 GMT +0:00

System
Autoloader:
Drive:
Status: Idle

Autoloader
Status: Idle
Version: T1.40
L Mag: Present
R Mag: Not Present

Drive
Status: Idle
Version: Policy 35.6
Servo 35.4

테이프 이동

왼쪽에서 테이프를 한 위치에서 다른 위치로 이동하도록 요청할 수 있습니다.

테이프 이동:

1. 웹 관리 페이지에서 **Commands**를 누르십시오.
2. 현재 위치: 아래의 드롭 다운 메뉴에서 이동하려는 테이프의 현재 위치를 선택하십시오.

주: 그래픽에서 슬롯을 눌러 선택할 수도 있습니다.
3. 대상 위치: 아래의 드롭 다운 메뉴에서 테이프를 이동할 위치를 선택하십시오.
4. **Submit**를 누르십시오.

자원 명세 실행

자동 로더가 전원을 켜거나 매거진을 삽입할 때마다 자동으로 자원 명세를 실행합니다. 그 밖에 자원 명세를 실행해야 하는 경우, 웹 관리를 사용하여 원격으로 실행할 수 있습니다.

자원 명세 실행:

1. 웹 관리 페이지에서 **Commands**를 누르십시오.
2. 명령 페이지에서 **Inventory**를 누르십시오.

홈으로 설정

자동 로더가 이동 또는 자원 명세 명령을 성공적으로 실행하지 못하면, Home 명령을 실행한 다음, 이동 또는 자원 명세 명령을 다시 실행해 보십시오.

Home 명령은 자동 로더가 예기치 않은 내부 상태에서부터 복구할 수 있도록 돕는 수단으로 자동 로더를 재설정합니다.

홈으로 설정:

1. 웹 관리 페이지에서 **Commands**를 누르십시오.
2. 명령 페이지에서 **Home**을 누르십시오.

순차 조작 설정

순차 조작 모드는 매체를 관리하지 않는 특정 백업 응용프로그램을 지원합니다. 백업 중에 한 카트리지의 테이프 끝까지 읽거나 쓰면 자동 로더가 이 카트리지를 자동으로 슬롯으로 돌려주고 다음 번호의 슬롯에서 읽거나 쓸 테이프 드라이브로 카트리지를 로드합니다. 이것은 백업 소프트웨어가 드라이브 액세스를 중지하거나, 모든 카트리가 순차적으로 액세스 될 때까지 계속됩니다. 자동 로더는 호스트가 테이프 드라이브에 로드 해제를 요청할 때까지 매체를 이동하지 않습니다.

순차 조작을 시작하려면 **Start**를 누르십시오.

순차 조작을 중지하려면 **Stop**을 누르십시오.

순차 조작을 재개하려면 **Resume**을 누르십시오.

구성 페이지

구성 페이지의 왼쪽에는 서브메뉴가 있습니다. 구성을 누르면 다음 페이지가 표시됩니다.

The screenshot shows the IBM WebAdministration interface for system 3607116. The main navigation bar includes 'Commands', 'Configurations', 'Diagnostics', 'Updates', and 'Home'. The left sidebar lists categories: System Operations, Networking, and Security. The main content area is titled 'SCSI ID' and contains several configuration sections:

- SCSI ID:** Scsi ID is set to 5. Buttons: submit, reset.
- Mode:** Choose a mode in which the system tapes will be written. Options: Random (selected), Sequential, Sequential Cycle. Buttons: submit, reset.
- Compression:** Enable Compression. Compression is disabled. Buttons: submit, reset.
- Cleaning Tape:** Instructional text here to explain the category and its functions. Enable Auto Clean. Cleaning Cartridge is set to 2. Slot Location is set to Location. Buttons: submit, reset.
- System Time:** Set the system date and time if a time server is not available. Time Zone is set to 00. Date and Time is set to Jul 23, 2001 17:24. Buttons: submit, reset.

On the right side, there is a 'Status' panel showing system information: Jul/23/2001 17:24 GMT +0:00, System Autoloader Drive, Autoloader Status: Idle, Version: T1.40, L Mag: Present, R Mag: Not Present, Drive Status: Idle, Version: Policy 35.6, Servo 35.4.

시스템 조작 옵션 설정

시스템 조작을 누르면 다음 페이지가 표시됩니다.

SCSI ID 변경 방법

웹 관리에서 자동 로더의 SCSI ID를 변경할 수 있습니다.

SCSI ID 변경 방법: 웹 관리 페이지에서 **Configurations**를 누르십시오.

1. SCSI ID 아래의 드롭 다운 목록에서 ID로 설정할 숫자를 누르십시오.
2. **submit**를 누르십시오. 새 SCSI ID를 적용하려면 시스템을 재설정해야 합니다. 또는 전면 패널을 사용하여 시스템 전원을 순환할 수 있습니다.

압축 설정

압축을 설정하려면 다음을 수행하십시오.

1. 웹 관리 페이지에서 **Configurations**를 누르십시오.

압축 옆의 상자에 체크 표시가 나타나면, 압축이 사용 가능한 것입니다. 압축을 사용 불가능하게 하려면, 상자를 눌러 체크 표시를 제거하십시오. 압축 옆의 상자에 체크 표시가 나타나지 않으면, 압축이 사용 불가능한 것입니다. 압축을 사용 가능하게 하려면, 상자를 눌러 체크 표시를 입력하십시오.

2. **submit**를 누르십시오.

클리닝 모드 설정

자동 클리닝 기능을 사용하려면, 클리닝 테이프 카트리지에 지정된 슬롯이 있어야 합니다. 이미 슬롯이 지정되었다면, 해당 슬롯의 번호가 클리닝 카트리지 위치 옆에 표시됩니다. 슬롯이 지정되지 않았다면, 상자에 없음이 표시됩니다.

주: 최적의 성능을 위해서는 자동 클리닝 설정을 사용 불가능 상태로 두십시오. 응용프로그램 소프트웨어에서 클리닝을 처리하도록 두는 것이 좋습니다.

클리닝 테이프 슬롯 설정 방법:

1. 웹 관리 페이지에서 **Configurations**를 누르십시오.
2. 클리닝 테이프 위치 옆의 드롭 다운 목록에서 클리닝 카트리지를 보관하려는 슬롯의 번호를 선택하십시오. 클리닝 카트리지 필요하지 않으면 **None**을 선택하십시오.
3. **submit**를 누르십시오. 테이프 드라이브를 수동으로 클리닝하려면 이동 기능을 사용하여 테이프 드라이브에서 클리닝 테이프를 로드 및 로드 해제하십시오. 자동 클리닝 옵션을 설정하려면, 다음 프로시저를 사용하십시오.

자동 클리닝 설정 방법:

1. 웹 관리 페이지에서 **Configurations**를 누르십시오.
2. 자동 클리닝 사용 옆의 상자에 체크 표시가 나타나면, 이 옵션이 사용 가능한 것입니다. 자동 클리닝을 사용 불가능하게 하려면, 상자를 눌러 체크 표시를 제거하십시오. 자동 클리닝 사용 옆의 상자에 체크 표시가 없으면, 이 옵션이 사용 불가능한 것입니다. 자동 클리닝을 사용 가능하게 하려면, 상자를 눌러 체크 표시를 입력하십시오.
3. **submit**를 누르십시오.

시스템 시간 설정

전면 패널과 웹 관리는 모두 시간소인 정보를 표시합니다. 시간 서버에 연결되어 있는 경우, 시간소인 정보는 달력/날짜 시간(월/일/연 시간)으로 표시됩니다.

시간 서버에 연결되어 있지 않으며 전면 패널이나 웹 관리를 통해 수동으로 시간을 설정하지 않으면, 시간소인 정보가 POC(Power On Cycles), POH(Power On Hours)로 표시됩니다. POC(5자리 수)는 시스템이 제조된 이후로 시동된 횟수입니다. POH는 현재 시동 이후로 경과된 시간, 분 및 초 수입니다.

주: 시간 서버를 사용하는 경우에는 시간대만 설정하면 됩니다.

주: 전원 순환 시 시간대가 재설정되지 않습니다.

시간대 설정:

1. 웹 관리 페이지에서 **Configurations**를 누르십시오.
2. 시간대 옆의 첫 번째 드롭 다운 목록에서 로컬 시간과 GMT(그리니치 표준시) 간의 시간 차이 수를 선택하십시오. 예를 들어, 콜로라도에 거주하는 경우 시차는 6시간입니다. 시간 및 시간대 목록에 대해서는 부록 C, “시간대”를 참조하십시오.
3. 시간대 옆의 두 번째 드롭 다운 목록에서 로컬 시간과 GMT(그리니치 표준시) 간의 분 차이 수를 선택하십시오.
4. month 드롭 다운 목록에서 현재 월을 선택하십시오.
5. day 드롭 다운 목록에서 현재 일을 선택하십시오.
6. year 드롭 다운 목록에서 현재 연도를 선택하십시오.
7. hour 텍스트 상자에 현재 시간을 24시간제로 입력하십시오.
8. minute 텍스트 상자에 현재 분을 입력하십시오.
9. submit를 누르십시오.

네트워킹 옵션 설정

처음 자동 로더를 설치했을 때, 전면 패널을 통해 이더넷 구성을 설정했습니다. 웹 관리 도구를 통해 이 구성을 변경할 수 있습니다.

이더넷 구성 변경:

1. 웹 관리 페이지에서 **Configurations**를 누르십시오.
2. 보조 메뉴에서 **Networking**을 누르십시오. 다음 페이지가 표시되어 현재 설정을 보여줍니다.
3. DHCP 옆의 상자에 체크 표시가 나타나면, 동적 IP 주소 옵션이 사용 가능한 것입니다. 정적 IP 주소를 설정하려면:
 - a. 상자를 눌러 체크 표시를 제거하십시오.
 - b. Tab 키로 상자 간에 이동하여 IP 주소 필드에 정적 IP 주소를 입력하십시오.
4. DHCP 옆의 상자에 체크 표시가 나타나지 않으면, 정적 IP 주소 옵션이 사용 가능한 것입니다. 정적 IP 주소를 변경하려면 Tab 키로 상자 간에 이동하여 IP 주소 필드에 새 주소를 입력하십시오.

5. IP 주소를 정적 주소에서 동적 주소로 변경하려면, DHCP 옆의 상자를 누르십시오. DHCP가 주소를 획득하는 데 실패하면 정적 주소가 사용됩니다.
6. 서브넷 마스크 값, 게이트웨이, SNMP 서버 또는 새 주소를 변경하려면, Tab 키를 사용하여 상자 간에 이동하십시오.
7. **submit**를 누르십시오. 새 IP 주소를 적용하려면 시스템을 재설정해야 합니다. 또는 전면 패널을 사용하여 시스템 전원을 순환할 수 있습니다.

보안 옵션 설정

보안 옵션을 사용할 경우, 자동 로더 기능에 액세스하려면 암호를 입력해야 합니다. 암호는 관리자 레벨의 액세스 또는 조작자 레벨의 액세스를 가능하게 합니다. (암호 보호 레벨에 대한 자세한 정보는 페이지 2-27의 “보안 설정”을 참조하십시오.)

보안 옵션 설정 방법:

1. 웹 관리 페이지에서 **Configurations**를 누르십시오.
2. 보조 메뉴에서 **Security**를 누르십시오. 다음 페이지가 표시됩니다.

전면 패널 암호 재설정:

1. 웹 관리 페이지에서 **Configurations**를 누르십시오.
2. 보조 메뉴에서 **Security**를 누르십시오.
3. Reset Front Panel Password 옆의 상자를 누르십시오. 체크 표시가 나타납니다.
4. **submit**를 누르십시오.

암호 설정: 자동 로더의 전면 패널에서 암호를 입력할 때 관련된 사용자 이름은 없습니다. 그러나 웹 관리 홈 페이지에서 메뉴 표제를 누르면, 사용자 이름과 암호를 묻습니다. 웹 관리 기능을 사용하여 영문자와 숫자를 포함하는 사용자 이름과 ID를 네 개까지 설정할 수 있습니다. 사용자 이름과 ID의 길이는 4자에서 8자 사이여야 합니다.

1. 웹 관리 페이지에서 **Configurations**를 누르십시오.
2. 보조 메뉴에서 **Security**를 누르십시오.
3. Select User Type 옆의 드롭 다운 목록에서 Administrator 또는 Operator를 선택하십시오.
4. 사용자 이름 필드에 username을 입력하십시오.
5. Password 필드에 암호를 입력하십시오.
6. Verify Password 필드에 암호를 다시 입력하십시오.
7. **submit**를 누르십시오.

권한 부여된 클라이언트 목록 설정:

1. 웹 관리 페이지에서 **Configurations**를 누르십시오.
2. 보조 메뉴에서 **Security**를 누르십시오.

클라이언트 권한 부여 제어 아래에 이 장치의 웹 관리를 수행할 수 있도록 권한이 부여된 IP 주소 목록이 있습니다. 두 세트의 IP 주소 상자가 있습니다. 각 세트를 개별적으로 사용 가능/사용 불가능하게 하고 구성할 수 있습니다.

사용 가능한 경우, 각 세트를 사용하여 IP 주소 범위 또는 이 장치를 관리하도록 허용되는 특정 IP 주소 쌍을 지정할 수 있습니다. 세트의 “a” 및 “b” 부분에 원하는 IP 주소가 입력되었을 경우, 이 세트를 사용하여 단일 IP 주소를 지정할 수도 있습니다. 세트를 사용하여 IP 주소 범위를 지정하는 경우, 각 주소 세트의 “b” 부분은 해당 주소 세트의 “a” 부분 보다 크거나 같아야 합니다.

두 세트가 모두 사용 불가능하면, IP 클라이언트가 장치를 관리할 수 있습니다. 하나의 세트만 사용 가능한 경우, 세트에 의해 지정된 테스트를 전달하는 클라이언트만 관리 액세스가 허용됩니다. 두 세트가 모두 사용 가능하면, 두 필터 테스트 중 하나를 전달하는 클라이언트가 장치를 관리할 수 있습니다. 웹 서버는 권한 부여된 클라이언트 목록 또는 겹침 제어 정책에 상관 없이 항상 클라이언트가 장치의 상태 정보를 볼 수 있도록 합니다.

3. 이 세트를 사용 가능하게 하거나 불가능하게 하려면 드롭 다운 상자를 사용하십시오.
4. 상자에 IP 주소를 입력하십시오.
5. **submit**를 누르십시오.

클라이언트 겹침 제어 설정:

1. 웹 관리 페이지에서 **Configurations**를 누르십시오.
2. 보조 메뉴에서 **Security**를 누르십시오.
3. 클라이언트 겹침 제어 옵션에서 보안 옵션을 선택하십시오.
 - No Locking은 여러 사용자가 시스템에 액세스하고 요청을 발행하도록 허용합니다.
 - Full Locking은 한 명의 사용자만 시스템에 액세스하고 요청을 발행하도록 허용합니다.
 - Time-based Locking은 지정된 비활동 시간(초)이 경과한 후에 만기되는 잠금을 사용하여 한 명의 사용자만 시스템에 액세스하고 요청을 발행하도록 허용합니다.
 - Home/Logout은 완전 잠금이나 시간 기반 잠금을 해제하여 다른 사용자가 시스템에 액세스할 수 있도록 하는 데 사용됩니다.

주: Locking은 권한이 부여된 클라이언트 목록에 있는 사용자에게만 사용 가능합니다.

4. **submit**를 누르십시오.

진단 페이지

진단 페이지에서 로더 테스트 및 드라이브 테스트를 실행할 수 있습니다.

진단 테스트 실행 방법

1. 웹 관리 페이지에서 **Diagnostics**를 누르십시오.
2. Test 드롭 다운 메뉴에서 실행하려는 진단을 선택하십시오.
3. 원할 경우, 루프 계수를 지정하십시오.
4. **submit**를 누르십시오. 로더 테스트를 선택하면 테스트가 실행됩니다. 드라이브 테스트를 선택하면, 추가 옵션이 표시됩니다. 원하는 옵션을 선택하고 **submit**를 누르십시오.
5. 테스트 실행 중에 테스트 상태를 볼 수 있습니다. 진단 테스트 진행 보기 아래에서 **View Status**를 누르십시오.

6. 상태 정보를 새로 고치려면, **Diagnostics**를 누른 다음, **Security**를 누르십시오.

오류 또는 히스토리 로그를 보는 방법:

오류 또는 히스토리 로그를 보려면 다음을 수행하십시오.

1. 웹 관리 페이지에서 **Diagnostics**를 누르십시오.
2. 오류 및 히스토리 로그 보기 아래에서 자동 로더 또는 드라이브를 선택하십시오.
3. 오류 및 히스토리 로그 보기 아래에서 **View Status**를 누르십시오. **Save Logs**를 눌러 로그를 파일에 저장할 수도 있습니다. 로그를 파일에 저장할 경우, 60초 내에 대상 폴더를 선택해야 합니다.

주: 서비스 담당자가 이러한 로그를 사용하길 원할 것입니다.

자동 로더 식별

지정한 초 수 동안 LCD 역광이 깜박이도록 요청하여 자동 로더의 물리적 위치를 식별할 수 있습니다.

1. ID 아래에 초 수를 입력하십시오.
2. **Identify**를 누르십시오. LCD 역광이 지정한 초 수 동안 깜박입니다.

시스템 재설정 수행

시스템 재설정 아래의 시스템 재설정을 눌러 시스템 재설정을 수행할 수 있습니다. 드라이브에 테이프가 있는 경우에는 시스템을 재설정하는 데 최소한 3분이 걸리고, 그렇지 않은 경우에는 30초 정도 걸립니다. 시스템 재설정은 SCSI ID 변경, 모드 변경 및 IP 주소를 변경할 때 사용합니다.

시스템 갱신사항 가져오기

시스템 갱신사항을 찾아서 업로드할 수 있습니다. 웹 관리 페이지에서 시스템 갱신사항을 가져오려면, 갱신을 누르십시오.

1. 찾아보기를 누르십시오.
2. <http://www.ibm.com/support> 사이트로 가서 'Tapetool'을 검색하여 해당 펌웨어 파일을 서버의 임시 디렉토리로 다운로드하십시오.
3. 시스템 갱신 위치까지 탐색하십시오.
4. **Upload**를 누르십시오. 자동 로더가 새 코드를 자동으로 업로드하고 시스템을 갱신합니다.

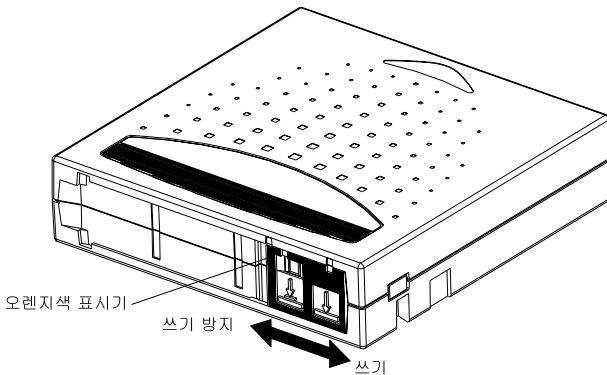
제 4 장. 테이프 카트리지 사용

이 장에서는 테이프 카트리지 사용 방법과 테이프 드라이브를 클리닝하는 방법에 대해 설명합니다.

테이프 검사

VMI(Visual Mechanical Inspection)를 사용하면 발생 가능성이 있는 테이프 카트리지 문제를 식별하여 데이터의 우발적인 손실 또는 테이프 드라이브에 있는 DLT 테이프 또는 Super DLT 테이프의 손상을 방지할 수 있습니다. 다음 상황에서 VMI를 수행하십시오.

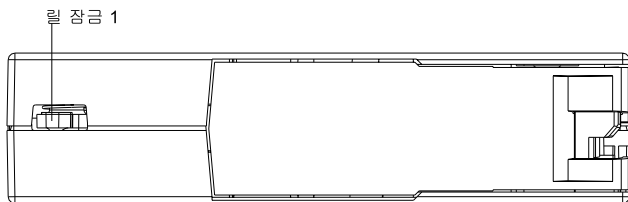
- 새 테이프 카트리지를 변경하거나 로드할 때마다
- 테이프 카트리지가 떨어졌거나 물리적 충격에 약한 경우
- 테이프 카트리지를 로드한 후에 테이프 드라이브가 작동되지 않는 경우
- 운송상의 손상 흔적이 있는 테이프 카트리지를 수령한 경우



VMI 수행 방법

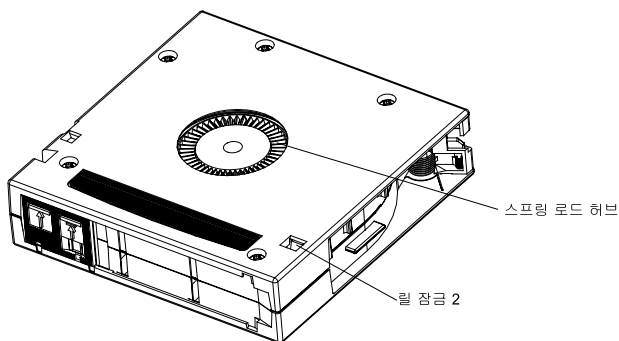
VMI를 수행하려면 다음과 같이 하십시오.

1. 보호 플라스틱 케이스에서 테이프 카트리지를 꺼내십시오.
2. 테이프 카트리지에 금이 가 있거나 다른 물리적 손상이 있는지 확인하십시오. 깨지거나 분실된 부품이 없는지 살펴보십시오.
3. 테이프 카트리지를 살짝 흔들어 보십시오. 덜거덕거리는 소리나 카트리지 내의 부품이 흔들리는 소리가 나는지 들어 보십시오. 무슨 소리가 들리면, 카트리지를 사용하지 마십시오.
4. 테이프 드라이브에 삽입된 끝쪽이 정면으로 오도록 테이프 카트리지를 잡으십시오. 테이프 카트리지의 왼쪽에 작은 플라스틱 탭이 있습니다. 이것은 왼쪽 릴 잠금이고 카트리지를 떨어뜨리면 깨질 수 있습니다. 탭이 보이지 않으면 카트리지를 사용하지 마십시오.



5. 테이프 카트리지의 바닥을 보십시오. 바닥 릴 잠금은 오른쪽 아래 모서리에 있고 카트리지를 떨어뜨리면 깨질 수 있습니다. 탭이 보이지 않으면 카트리지를 사용하지 마십시오.

주: 일반 DLT 테이프 카트리지에서 릴 잠금은 흰색이므로 잘 보입니다. SDLT 테이프 카트리지에서 릴 잠금은 검정색이므로 잘 보이지 않습니다.



6. 마지막으로, 테이프 카트리지의 쓰기 방지 스위치 조작이 적절한지 점검하십시오. 이 미닫이 스위치는 테이프 카트리지의 끝쪽에 있고 테이프 레이블에 사용되며 앞뒤로 움직입니다. 테이프 카트리지가 쓰기 방지를 제공하도록 설정되어 있으면, 오렌지색의 표시기가 보입니다.

테이프 보호

다음 팁은 테이프의 수명을 연장하는 데 도움이 됩니다.

- 젖은 천으로 테이프 카트리지 표면에 있는 먼지를 제거하십시오.
- 테이프 카트리지의 상단, 측면 또는 바닥에 접착성 레이블이나 POST-IT 노트를 사용하지 마십시오. 각 카트리지에 제공되는 레이블만 사용하고 카트리지의 레이블 슬롯에 끼우십시오.
- 레이블에서 후연 연필, 수성펜 또는 기타 잔해물이 남는 필기 도구를 사용하지 마십시오.
- 레이블을 지우지 말고 교체하십시오.
- 별도의 위치에 사용되지 않는 카트리지 레이블을 두십시오. 카트리지의 정전기로 인해 레이블이 카트리지에 달라붙을 수 있습니다. 실수로 카트리지와 함께 드라이브에 레이블을 삽입하면 레이블이 허브 릴과 드라이브 기어가 맞물리는 것을 방해할 수 있습니다.
- 테이프 또는 테이프 리더를 만지거나 직접 접촉하지 마십시오. 먼지나 자연적인 피부 유분으로 인해 테이프가 오염되어 테이프 성능에 영향을 미칠 수 있습니다.

- 테이프 카트리지를 습기 또는 직접적인 광선에 노출시키지 마십시오.
- 카트리지를 극도의 온도 또는 습도에 노출시키지 마십시오. 적절한 작동 온도 및 보관 온도에 대해서는 테이프 매체와 함께 제공되는 문서를 참조하십시오.
- 테이프 카트리지를 자기장에 노출시키지 마십시오.
- 카트리지를 문을 불필요하게 열지 마십시오. 그럴 경우, 테이프가 오염 또는 물리적 손상에 노출될 수 있습니다.
- 테이프 카트리지를 떨어뜨리거나 물리적 충격을 받지 않도록 하십시오.
- 카트리지를 떨어뜨렸을 경우 철저한 VMI 없이 테이프 드라이브에 삽입하지 마십시오. 카트리지를 떨어뜨리면 내부 구성요소를 이동시키고, 느슨하게 하거나 손상시켜 테이프 드라이브가 손상될 수도 있습니다.
- 테이프 카트리지를 분해하지 마십시오.
- 자동 로더의 전원이 꺼졌을 때, 카트리지를 테이프 드라이브에 그대로 두지 마십시오.

테이프 운반

다음 팁은 테이프를 한 위치에서 다른 위치로 안전하게 이동하는 데 도움이 됩니다.

- 테이프 카트리지가 테이프 드라이브 또는 자동 로더 매거진에 들어 있지 않을 경우에는 항상 보호 플라스틱 케이스에 넣어 보관하십시오.
- 테이프 카트리지를 케이스에 넣어 운반할 때는 항상 케이스의 홈이 맞물리도록 케이스 방향을 맞추십시오. 이것은 케이스가 미끄러져서 떨어지는 것을 막을 수 있습니다.
- 카트리지를 상자 또는 기타 컨테이너에 넣어 험겁게 운반하지 마십시오. 카트리지가 다른 물건에 부딪히면 불필요한 물리적 충격을 받을 수 있습니다.

테이프 보관

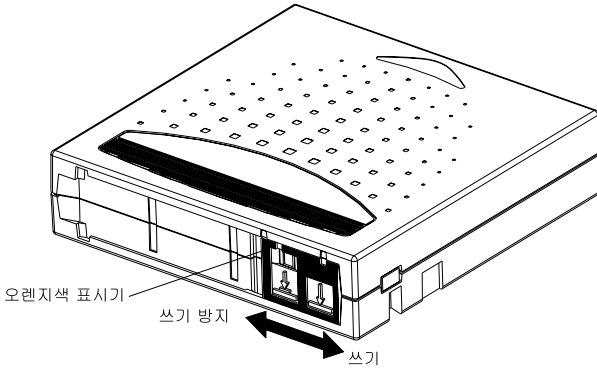
다음 팁은 테이프 보관 시 테이프 및 테이프에 들어 있는 데이터를 보호하는 데 도움이 됩니다.

- 테이프 카트리지를 5개 이상으로 쌓아 올리지 마십시오.
- 테이프 카트리지를 기록 보관소에 둘 때, 각 테이프 카트리지를 세로로 세우십시오.
- 테이프 카트리지를 플라스틱 컨테이너에 넣어 테이프 매체 문서에서 권장하는 환경 조건으로 보관하십시오.
- 테이프 카트리지 보관 및/또는 운반 시 테이프 카트리가 권장되는 환경 이외의 상태에 노출될 경우, 테이프 세트를 새 환경에 24시간 동안 두어 “상태를 조절”하십시오.
- 컴퓨터 모니터, 모터 또는 비디오 기기와 같이 자기장을 생성할 수 있는 장치 위 또는 부근에 카트리지를 두지 마십시오. 이런 식으로 노출되면 테이프의 데이터가 변경되거나 지워질 수 있습니다.

쓰기 방지 스위치

모든 테이프 카트리지에는 실수로 데이터를 지우지 않도록 하기 위해 쓰기 방지 스위치가 있습니다. 쓰기 방지를 사용하면, 테이프의 기존 데이터를 겹쳐쓸 수 없고 테이프에 데이터를 더 추가할 수 없습니다. 쓰기 방지를 사용하지 않으면, 테이프의 기존 데이터를 겹쳐쓸 수 있고 테이프에 데이터를 더 추가할 수 있습니다.

주: 자동 로더로 카트리지를 로드하기 전에, 반드시 쓰기 방지 스위치를 원하는 위치로 설정해야 합니다.



다음 표는 오렌지색 표시기의 상태와 각 쓰기 방지 스위치 위치에 대한 결과를 보여줍니다.

표 4-1.

| 쓰기 방지 스위치 위치 | 오렌지색 표시기 | 결과 |
|--|----------|--|
| 쓰기 방지(그림 3-4에서처럼 허브의 앞면을 아래로 향하게 하고, 쓰기 방지 스위치를 사용자 쪽으로 향하게 한 다음, 스위치를 왼쪽으로 미십시오). | 표시됨 | <p>데이터를 테이프에 쓸 수 없습니다.</p> <p>테이프의 기존 데이터를 겹쳐쓸 수 없습니다.</p> <p>매체에 추가 데이터를 첨부할 수 없습니다.</p> |
| 쓰기 가능(그림 3-4에서처럼 허브 앞면을 아래로 향하게 하고 쓰기 방지 스위치를 사용자 쪽으로 향하게 한 다음, 스위치를 오른쪽으로 미십시오). | 표시되지 않음 | <p>카트리지가 소프트웨어를 통해 쓰기 방지되어 있지 않으면:</p> <ul style="list-style-type: none"> • 데이터를 테이프에 쓸 수 있습니다. • 테이프의 기존 데이터를 겹쳐 쓸 수 있습니다. • 매체에 추가 데이터를 첨부할 수 있습니다. |

테이프 드라이브 클리닝

테이프 드라이브의 읽기/쓰기 헤드는 주기적으로 클리닝해야 합니다. 클리닝이 필요하면, 드라이브가 백업 소프트웨어에 클리닝 조작을 수행하도록 자동으로 요청합니다. 그러나 필요에 따라 전면 패널에서 클리닝을 시작할 수도 있습니다.

테이프 드라이브를 클리닝하려면 클리닝 테이프를 사용해야 합니다(사용자의 편의를 위해 옵션 패키지에 포함됨). 카트리지 삽입에 대한 지시사항에 따라 클리닝 또는 데이터 카트리지

를 추가로 주문할 수 있습니다. DLT 테이프의 클리닝 테이프는 베이지색의 셸을 제외하고는 DLT 테이프의 IV 카트리지와 모양이 같습니다. Super DLT 테이프 클리닝 테이프 역시 셸이 베이지색이라는 것을 제외하고는 Super DLT 테이프 I 카트리지와 모양이 같습니다.

클리닝 테이프 삽입

다음 중 한 가지 방법으로 클리닝 테이프를 삽입할 수 있습니다.

- 클리닝 테이프를 밖으로 꺼낸 매거진으로 직접 로드한 다음, 매거진을 다시 로드하십시오. 그런 다음, 클리닝 카트리지를 위치를 기억하기 위해 응용프로그램 소프트웨어를 구성하고, 적절한 간격으로 이를 사용할 수 있습니다.
- 메일 슬롯을 통해 클리닝 테이프를 삽입하십시오.

메일 슬롯을 통해 클리닝 테이프 삽입:

1. 기본 메뉴에서 명령으로 화면이동하십시오.
2. Enter를 누르십시오.
3. 명령 서브메뉴에서 클리닝 테이프로 화면이동하십시오.
4. Enter를 누르십시오.
5. 클리닝 테이프 서브메뉴에서 클리닝 테이프 넣기로 화면이동하십시오.
6. Enter를 누르십시오.

LCD에 카운트다운이 표시됩니다. 메일 슬롯이 다시 잠기기 전에, 20초 안에 이를 통해 카트리지를 로드해야 합니다. 저항이 느껴질 때까지 카트리지를 밀어 넣으십시오. 카트리지를 충분히 깊게 밀어 넣지 않으면, 자동 로더가 테이프를 받아들이지 않습니다.

7. 카트리지가 삽입된 후, 계속하려면 Enter를 누르라는 프롬프트가 표시됩니다. 5초 안에 응답해야 합니다.
8. Enter를 누르십시오.

주: 카트리지를 삽입 기능이 실패하면, 카트리지가 밖으로 나오고 5 - 7단계를 다시 수행해야 합니다.

9. 메일 슬롯을 통해 클리닝 테이프를 삽입한 후, 바로 수동 클리닝을 진행하거나, 나중에 사용하기 위해 클리닝 테이프를 매거진 슬롯에 보관하십시오(4-6 페이지의 『수동 클리닝』 참조).

클리닝 테이프 보관

클리닝 테이프를 항상 보관하십시오. 클리닝 테이프를 보관하면 다음 방식으로 이를 사용할 수 있습니다.

- 나중에 수동 클리닝을 위해 사용할 수 있습니다(페이지 3-9의 “수동 클리닝” 참조).
- 자동 클리닝 기능이 사용 가능하면, 자동 로더가 클리닝 테이프를 매거진 슬롯에서 테이프 드라이브로 이동할 수 있고, 클리닝 주기가 끝난 후 슬롯으로 되돌릴 수 있습니다(페이지 3-9의 “자동 클리닝” 참조).
- 백업 소프트웨어의 클리닝 기능이 사용 가능하면, 소프트웨어가 클리닝 테이프를 매거진 슬롯에서 테이프 드라이브로 이동할 수 있고, 클리닝 주기가 끝난 후, 슬롯으로 되돌릴 수 있습니다(자세한 정보는 백업 소프트웨어 문서 참조).

클리닝 테이프 보관:

1. 메일 슬롯을 통해 테이프를 삽입한 후, 기본 메뉴에서 구성으로 화면이동하십시오.
2. Enter를 누르십시오. 구성 서브메뉴가 표시됩니다.
3. 이 서브메뉴에서 클리닝 테이프 위치로 화면이동하십시오.
4. Enter를 누르십시오. 모든 매겨진 슬롯의 맵이 나타납니다.
매겨진 슬롯의 맵이 표시장치에 표시될 때마다, 별표(*)는 데이터 카트리지가 차지하는 슬롯을 나타내고, 느낌표(!)는 클리닝 카트리지가 차지하는 슬롯을 나타냅니다. 클리닝 테이프가 차지하는 슬롯은 @로 표시됩니다.
5. 클리닝 테이프를 보관하려는 슬롯으로 화면이동하십시오.

주: 클리닝 테이프를 보관할 때 테이프를 보관할 슬롯을 지정해야 합니다.

6. Enter를 누르십시오. 자동 로더가 테이프를 새 위치로 이동시킵니다.

클리닝 테이프 꺼내기

다음 상황에서는 자동 로더에서 클리닝 테이프를 꺼내야 합니다.

- 테이프 드라이브를 수동으로 클리닝한 후 클리닝 테이프를 매겨진 슬롯에 보관하지 않으려는 경우.
- 클리닝 테이프의 수명이 끝난 경우.

클리닝 테이프 카트리는 20회의 클리닝에 사용할 수 있습니다. 테이프가 모두 소모되면, 전면 패널 LCD에 Cleaning Tape Expired가 표시됩니다. 클리닝 테이프를 보관할 경우, 만기된 테이프를 꺼낸 후에 새 테이프를 보관하십시오(페이지 3-9의 “수동 클리닝” 참조).

클리닝 테이프 꺼내기:

1. 기본 메뉴에서 명령으로 화면이동하십시오.
2. Enter를 누르십시오.
3. 명령 서브메뉴에서 클리닝 테이프로 화면이동하십시오.
4. Enter를 누르십시오.
5. 클리닝 테이프 서브메뉴에서 클리닝 테이프 꺼내기로 화면이동하십시오.
6. Enter를 누르십시오. 자동 로더가 메일 슬롯에서 클리닝 테이프를 꺼냅니다.

테이프 드라이브 클리닝 방법

다음 두 가지 방식으로 테이프 드라이브를 클리닝할 수 있습니다.

- 수동 클리닝
- 소프트웨어

수동 클리닝

자동 클리닝 또는 백업 소프트웨어의 클리닝 옵션이 사용 가능하지 않고, 드라이브를 클리닝해야 하는 경우, 자동 로더가 LCD에 클리닝 메시지를 표시합니다.

경고: 클리닝 카트리가 미손되므로, 클리닝 메시지가 표시되지 않으면 이를 사용해서는 안됩니다.

테이프 드라이브의 수동 클리닝:

1. 기본 메뉴에서 명령으로 화면이동하십시오.
2. Enter를 누르십시오.
3. 명령 서브메뉴에서 클리닝 테이프를 화면이동하십시오.
4. Enter를 누르십시오.
5. 클리닝 테이프 서브메뉴에서 드라이브로 로드로 화면이동하십시오.
6. Enter를 누르십시오.
자동 로더가 클리닝 테이프를 슬롯에서 테이프 드라이브로 이동한 다음, 이 테이프를 사용하여 드라이브를 클리닝합니다. 클리닝이 끝나면, 클리닝 테이프를 매겨진 슬롯으로 되돌려야 합니다.
7. 기본 메뉴에서 명령으로 화면이동하십시오.
8. Enter를 누르십시오.
9. 명령 서브메뉴에서 클리닝 테이프를 화면이동하십시오.
10. Enter를 누르십시오.
11. 클리닝 테이프 서브메뉴에서 드라이브에서 로드 해제로 화면이동하십시오.
12. Enter를 누르십시오. 자동 로더가 테이프 드라이브에서 클리닝 테이프를 제거합니다.
13. 테이프 드라이브의 수동 클리닝이 끝나면 다음 중 하나를 수행하십시오.
 - 테이프 드라이브를 매겨진 슬롯에 보관하십시오
(페이지 3-7의 “클리닝 테이프 보관” 참조).
 - 자동 로더에서 클리닝 테이프를 꺼내십시오
(페이지 3-8의 “클리닝 테이프 꺼내기” 참조).

소프트웨어

소프트웨어 응용프로그램에서 클리닝 옵션을 설정하여(사용 가능할 경우) 소프트웨어가 드라이브 클리닝을 모니터링할 수 있도록 하십시오. 응용프로그램 소프트웨어에서 자동 클리닝을 지원하면 응용프로그램에서 지정한 슬롯에 클리닝 카트리지를 보관하십시오.

부록 A. 문제점 해결

자동 로더에서 경험할 수 있는 오류의 범위는 심각한 하드웨어 손상에서부터 단순한 연결 문제까지 있습니다. 자동 로더를 IBM 또는 서비스 제공업체에 다시 보내기 전에, 기본적인 몇몇 문제점 해결 프로시저를 수행하면 사용자 스스로 문제를 해결할 수도 있습니다.

이 장에서는 일반적인 오류를 해결하는 방법에 대해 설명합니다. IBM 지원부에 문의하는 방법 및 필요할 경우 교환이나 수리를 위해 작동되지 않는 CRU(Customer Replaceable Unit)를 리턴하는 방법에 대해서도 설명합니다.

자동 로더에 대한 일상적인 유지보수는 없습니다.

지원부에 문의하기 전에

IBM 지원부나 서비스 제공업체에 문의하기 전에 적절한 모든 권장 프로시저를 시도해 보십시오. 전면 패널에서 일부 문제점 해결 기능을 제공하지만 제한됩니다. 웹 관리는 자동 로더의 현재 상태 및 과거 성능에 대해 더 자세한 정보를 제공하므로 오류 해결에 더 유용합니다.

표 A-1. 성능 문제를 위한 제안 조치

문제점

전면 패널과 표시등이 켜지지 않습니다.

전면 패널에 정보가 표시되지 않지만, 전면 패널 위의 표시등이 켜져 있습니다.

제안 조치

1. 자동 로더의 플러그가 꽂혀 있는지 확인하십시오.
 2. 뒷면의 전원 스위치가 켜져 있는지 확인하십시오.
 3. DCA가 제공된 4개의 나사를 사용하여 자동 로더의 세시에 잠겨 있는지 확인하십시오.
 4. 서비스 제공업체에 문의하거나 서비스 매뉴얼을 참조하십시오.
1. 웹 관리기를 사용하여 이더넷 연결을 통해 자동 로더에 연결하고 진단 페이지에서 재설정을 실행하십시오.
 2. DCA가 제공된 4개의 나사를 사용하여 자동 로더의 세시에 잠겨 있는지 확인하십시오.
 3. 전면 패널에서 전원 스위치를 15초 동안 누른 다음, 뒷면의 전원 스위치를 켜십시오. 60초 동안 기다렸다가 뒷면의 전원 스위치를 다시 켜십시오.
 4. 서비스 제공업체에 문의하거나 서비스 매뉴얼을 참조하십시오.

표 A-2. 성능 문제를 위한 제안 조치(계속됨)

문제점

자동 로더가 SCSI 버스를 통해 호스트 시스템과 통신하지 않습니다.

제안 조치

1. SCSI 케이블이 자동 로더 뒷면에 연결되어 있는지 올바른 LVD 호스트 제어기 카드가 설치되어 있는지 확인하십시오.
2. SCSI 케이블이 손상되거나 꼬이지 않았는지 확인하고 총 SCSI 케이블 길이가 최대 필수 길이를 초과하지 않는지 확인하십시오.
3. LVD SCSI 종료기가 SCSI 체인의 마지막 SCSI 장치에 접속되어 있는지 확인하십시오.
4. 자동 로더의 SCSI ID가 같은 SCSI 체인에서 다른 SCSI 장치가 사용하지 않는 고유한 SCSI ID로 설정되었는지 확인하십시오.
5. 웹 관리 진단 시스템 재설정을 사용하거나 전면 패널에서 전원을 꺼서 시스템 재설정을 실행하십시오.
6. 서비스 제공업체에 문의하거나 서비스 매뉴얼을 참조하십시오.

자동 로더가 이더넷을 통해 호스트 시스템과 통신하지 않습니다.

1. 이더넷 케이블이 올바른 허브에 연결되어 있는지 확인하십시오.
2. 전면 패널을 통해 이더넷 구성 설정을 확인하십시오. DHCP 서버가 사용 가능하면, 이더넷 상태가 DHCP를 표시합니다. 그렇지 않으면, 고유 IP 주소와 마스크를 설정해야 합니다. 전면 패널에서 시스템의 전원을 끈 다음, 다시 커서 자동 로더의 전원을 끄십시오.
4. 서비스 제공업체에 문의하거나 서비스 매뉴얼을 참조하십시오.

응용프로그램 소프트웨어가 매체의 일부 찾기 실패를 보고하거나, 응용프로그램 소프트웨어가 요청한 대로 매체의 일부를 이동하지 못합니다.

1. 웹 관리 페이지를 사용하여 매체가 자동 로더의 예상된 내부 위치에 있는지 확인하십시오.
2. 웹 관리 진단 도구를 사용하여 Health Check 명령을 실행하십시오.
3. 웹 관리 진단 시스템 재설정을 사용하거나 전면 패널에서 전원을 꺼서 시스템 재설정을 실행하십시오.
4. 서비스 제공업체에 문의하거나 서비스 매뉴얼을 참조하십시오.

매체의 일부를 읽거나 쓰는 중에 응용프로그램 소프트웨어가 오류를 보고합니다.

2. 웹 관리 진단 페이지에서 테이프 드라이브 쓰기/읽기 테스트를 실행하십시오.
3. 웹 관리 진단 시스템 재설정을 사용하거나 전면 패널에서 전원을 꺼서 시스템 재설정을 실행하십시오.
4. 서비스 제공업체에 문의하거나 서비스 매뉴얼을 참조하십시오.

표 A-2. 성능 문제를 위한 제안 조치(계속됨) (계속)

문제점

기타 실패가 발생합니다.

제안 조치

1. 웹 관리 진단 시스템 재설정을 사용하거나 전면 패널에서 전원을 꺼서 시스템 재설정을 실행하십시오.
2. 서비스 제공업체에 문의하거나 서비스 매뉴얼을 참조하십시오.

부록 B. 시간대

표 B-1. 시간 및 시간대

| 국가/지역 | 시간대 | 시간 |
|----------------------------|-----------------|-------------|
| 캐나다/미국 | 뉴펀들랜드 표준 시간 | GMT - 3:30 |
| | 뉴펀들랜드 일광절약 시간 | GMT - 2:30 |
| | 대서양 표준 시간 | GMT - 4:00 |
| | 대서양 일광절약 시간 | GMT - 3:00 |
| | 동부 표준 시간 | GMT - 5:00 |
| | 동부 일광절약 시간 | GMT - 4:00 |
| | 중부 표준 시간 | GMT - 6:00 |
| | 중부 일광절약 시간 | GMT - 5:00 |
| | 산지 표준 시간 | GMT - 7:00 |
| | 산지 일광절약 시간 | GMT - 6:00 |
| | 태평양 표준 시간 | GMT - 8:00 |
| | 태평양 일광절약 시간 | GMT - 7:00 |
| | 알래스카 표준 시간 | GMT - 9:00 |
| | 알래스카 일광절약 시간 | GMT - 8:00 |
| | 하와이 표준 시간 | GMT - 10:00 |
| 멕시코 | 시간대 I 표준 시간 | GMT - 6:00 |
| | 시간대 I 일광절약 시간 | GMT - 5:00 |
| | 시간대 II 표준 시간 | GMT - 7:00 |
| | 시간대 II 일광절약 시간 | GMT - 6:00 |
| | 시간대 III 표준 시간 | GMT - 8:00 |
| | 시간대 III 일광절약 시간 | GMT - 7:00 |
| | 시간대 IV 표준 시간 | GMT - 7:00 |
| | 시간대 IV 일광절약 시간 | GMT - 6:00 |
| 중앙 아메리카(파나마 제외) | 표준 시간 | GMT - 6:00 |
| 파나마 | 표준 시간 | GMT - 5:00 |
| 콜롬비아, 에쿠아도르, 페루 | 표준 시간 | GMT - 5:00 |
| 칠레, 파라과이 | 표준 시간 | GMT - 4:00 |
| | 일광절약 시간 | GMT - 3:00 |
| 아르헨티나, 프랑스, 기아나, 수리남, 우루과이 | 표준 시간 | GMT - 3:00 |
| 브라질 | 표준 시간 | GMT - 3:00 |
| | 일광절약 시간 | GMT - 2:00 |
| | 브라질 서부 | GMT - 2:00 |
| | 브라질 북동부 | GMT - 4:00 |
| | 에이커 | GMT - 5:00 |
| 볼리비아, 베네수엘라, 기아나 | 표준 시간 | GMT - 4:00 |
| 유럽 | 서유럽 표준 시간 | GMT |
| | 서유럽 일광절약 시간 | GMT + 1:00 |
| | 중앙 유럽 표준 시간 | GMT + 1:00 |

표 B-1. 시간 및 시간대 (계속)

| 국가/지역 | 시간대 | 시간 |
|--------------------|---------------|-------------|
| | 중앙 유럽 일광절약 시간 | GMT + 2:00 |
| | 동유럽 표준 시간 | GMT + 2:00 |
| | 동유럽 일광절약 시간 | GMT + 3:00 |
| 중국/홍콩/마카오 | 표준 시간 | GMT + 8:00 |
| 일본, 북한, 한국 | 표준 시간 | GMT + 9:00 |
| 호주 | 동부 표준 시간 | GMT + 10:00 |
| | 동부 일광절약 시간 | GMT + 11:00 |
| | 중부 표준 시간 | GMT + 9:30 |
| | 중부 일광절약 시간 | GMT + 10:30 |
| | 서부 표준 시간 | GMT + 8:00 |
| 뉴질랜드(카탐 섬 제외) | 표준 시간 | GMT + 12:00 |
| | 일광절약 시간 | GMT + 13:00 |
| 카탐 섬 | 표준 시간 | GMT + 12:45 |
| | 일광절약 시간 | GMT + 13:45 |
| 베트남, 캄보디아, 라오스, 태국 | 표준 시간 | GMT + 7:00 |
| 인디아 | 표준 시간 | GMT + 5:30 |
| 파키스탄 | 표준 시간 | GMT + 5:00 |

부록 C. 제품 보증 및 지원 정보

도움 및 기술 지원 받기

도움, 서비스, 기술 지원이 필요하거나 단지 IBM 제품에 대한 자세한 정보를 원하는 경우, IBM에서 제공하는 광범위한 소스가 도움이 될 것입니다. 이 섹션에는 IBM 및 IBM 제품에 대한 추가 정보 위치, 서버에 문제가 발생할 경우 수행할 작업 및 서비스 문의처에 대한 정보가 나와 있습니다.

전화를 걸기 전에 다음 단계를 수행하십시오.

- 모든 케이블이 연결되어 있는지 점검하십시오.
- 전원의 "on/off" 스위치를 점검하십시오.
- "자체 도움" 기능을 사용하여 문제점을 해결하십시오.
- 기술 정보, 힌트, 팁, 새 장치 드라이버 등을 위해서 IBM 웹 사이트를 확인하십시오.
- 질문이 있으면 웹에서 IBM 토론 포럼을 사용하십시오.

IBM이 온라인 도움말이나 서버 및 소프트웨어와 함께 공급되는 서적에 제공하는 문제점 해결 프로시저를 수행하면 외부 지원 없이도 많은 서버 문제를 해결할 수 있습니다. 서버와 함께 제공되는 정보도 수행할 수 있는 진단 테스트에 대해 설명합니다. 대부분의 서버, 운영 체제 및 프로그램은 문제점 해결 프로시저 및 오류 메시지와 오류 코드에 대한 설명이 들어 있는 정보와 함께 제공됩니다. 소프트웨어 문제가 의심되면, 운영 체제 또는 프로그램 정보를 참조하십시오.

문서 사용

IBM 서버 및 사전 설치된 소프트웨어에 대한 정보는 서버와 함께 제공되는 문서에서 볼 수 있습니다. 이러한 문서로는 인쇄된 서적, 온라인 서적, README 파일 및 도움말 파일이 있습니다. 진단 프로그램 사용에 대한 지침은 서버 문서의 문제점 해결 정보를 참조하십시오. 문제점 해결 정보 또는 진단 프로그램을 통해 추가 장치 드라이버 또는 갱신된 장치 드라이버나 기타 소프트웨어가 필요함을 알 수 있습니다. IBM은 가장 최신 기술 정보를 받고 장치 드라이버 및 갱신사항을 다운로드할 수 있는 WWW(World Wide Web)의 페이지를 유지보수합니다. 이러한 페이지에 액세스하려면, <http://www.ibm.com/pc/support/> 사이트에 나오는 지시사항을 따르십시오. 또한, <http://www.elink.ibm.com/public/applications/publications/cgibin/pbi.cgi>에서 IBM 서적 주문 시스템을 통해 책을 주문할 수 있습니다.

WWW(World Wide Web)에서 도움 및 정보 얻기

WWW(World Wide Web)의 IBM 웹 사이트에는 IBM xSeries 제품, 서비스 및 지원에 대한 최신 정보가 있습니다. IBM xSeries 국가 홈 페이지의 주소는 <http://www.ibm.com/eserver/xseries/>입니다.

<http://www.ibm.com/pc/support/>에서 지원되는 옵션을 비롯한 IBM 제품에 대한 서비스 정보를 찾을 수 있습니다. 지원 페이지에서 프로파일을 선택하면 사용자 정의 지원 페이지를 작성할 수 있습니다. 다음은 사용 가능한 많은 것들에 대한 샘플입니다.

- IBM Online Assistant를 사용하여 문제점 진단
- 최신 장치 드라이버 및 제품의 갱신사항 다운로드
- FAQ(자주 묻는 질문) 목록 보기
- 문제점 해결에 도움이 되는 힌트 및 팁 목록 보기
- IBM 토론 포럼에 참여
- 제품 관련 기술 갱신사항에 대한 전자 우편 공고 수신

소프트웨어 서비스 및 지원

xSeries 서버, 워크스테이션 및 장치의 사용, 구성 및 소프트웨어 결함에 대한 고객 전화 지원은 IBM Operational Support Services - Support Line을 통해 무료로 제공됩니다. 자국의 Support Line에서 지원하는 제품에 대한 정보는 <http://www.ibm.com/services/sl/products> 사이트를 참조하십시오.

Support Line 및 기타 IBM 서비스에 대한 자세한 정보는 <http://www.ibm.com/services> 를 참조하거나 국가내 전화 번호를 위해서 www.ibm.com/planetwide/를 참조하십시오.

하드웨어 서비스 및 지원

IBM에서 보증 서비스를 제공하도록 승인한 경우, 하드웨어 서비스는 IBM 통합 기술 서비스(국가내 전화 번호를 위해서 <http://www.ibm.com/planetwide/> 참조) 또는 재판매인에 의해 제공될 수 있습니다.

미국 및 캐나다에서 이러한 서비스는 일주일에 7일, 하루에 24시간 사용 가능합니다. 영국에서는 월요일부터 금요일까지, 오전 9시부터 오후 6시까지 이 서비스가 사용 가능합니다.

보증 정보

보증 기간

보증 기간은 기계 유형과 국가 또는 영역에 따라 다릅니다.

참고사항:

1. 보증 서비스 정보에 대해서는 구입처에 문의하십시오. 일부 IBM 기계는 서비스가 실시되는 국가 또는 지역에 따라 현장 보증 서비스를 받을 수 있습니다.

현장 보증 서비스에 앞서, 고객은 IBM 서비스 전문가 전화 센터 기술자에게 문의하여 문제점을 관별해야 합니다.

2. 부품에 대한 1년과 노동에 대한 1년의 보증 기간은 IBM이 다음에 대해 무상으로 보증 서비스를 제공함을 의미합니다.

a. 보증 기간의 처음 1년 동안 부품 및 노동.

b. 보증 기간의 처음 1년 동안 교환에 기초하는 부품에 대해서만.

IBM은 보증 기간의 처음 1년이 지나면 수리 또는 교체 작업의 노동에 대한 비용을 청구합니다.

3. IBM 기계 보증 웹 사이트인 http://www.ibm.com/servers/support/machine_warranties/에는 IBM 기계에 대한 IBM 제한 보증의 전세계적인 개요, 제한 보증서에 사용되는 용어집, FAQ(자주 묻는 질문) 및 제품 지원 웹 페이지에 대한 링크가 있습니다. IBM 제한 보증서는 이 웹 사이트에서 29개 언어를 사용하여 PDF(Portable Document Format) 형식으로 볼 수 있습니다.

표 C-1. 기계 유형 XXXX

| 국가 또는 영역 | 보증 기간 | 서비스 전달 방법 |
|----------|------------------|-----------|
| | 부품 - 1년; 노동 - 1년 | |

진단 실행:

IBM 서비스 전문가가 기계가 지정된 대로 작동하는지 여부를 판별하는 데 도움을 줍니다. 진단을 실행하고 결함 분리 루틴을 수행하려면 활성 프로덕션 환경에서 실패한 xSeries/Netfinity 및/또는 IBM 구성요소를 분리해야 할 수도 있습니다. IBM 시스템 및/또는 IBM 구성요소가 진단 및 결함 분리 루틴 실행에 대해 사용 가능하게 하는 것은 고객의 책임입니다.

소프트웨어 점검:

IBM 서비스 전문가는 적절한 BIOS, 펌웨어, 장치 드라이버 및 기타 지원 IBM 소프트웨어가 올바르게 설치 및 구성되었는지 확인하는 데 도움을 줍니다. 그러기 위해서는 관련 소프트웨어 레벨에 대한 정보를 수동으로 수집하거나 이 정보를 캡처하기 위해 IBM 승인 유틸리티를 실행해야 할 것입니다. 필요할 경우, 서버를 분리된 환경에 두어야 합니다. IBM 제한 보증서에서는 이 정보 수집 활동에 대한 현장 지원을 명시하지 않으므로 서비스 전문가가 이 활동을 수행하도록 돕는 것은 고객의 책임입니다.

보증 서비스 및 지원

IBM 서버의 원본을 구입하면 다방면에 걸쳐 서비스와 지원을 받을 수 있습니다. IBM 기계 보증 기간 중에, IBM 또는 재판매인에 전화하여 IBM 제한 보증서의 조항하에 문제점 판별 지원을 요청할 수 있습니다.

보증 기간 중에 다음 서비스를 받을 수 있습니다.

문제점 판별 - 교육을 받은 직원이 하드웨어 문제가 있는지 판별하고, 문제를 해결하기 위해 취할 조치를 결정하는 데 도움을 줄 수 있습니다.

IBM 하드웨어 수리 - 보증받은 IBM 하드웨어로 인해 문제가 발생한 것으로 판별되면, 교육된 서비스 직원이 IBM의 결정에 따라 현장 또는 IBM 서비스 센터에서 적절한 레벨의 서비스를 제공합니다.

엔지니어링 변경 관리 - 종종 IBM에서 제품을 공급한 후에 변경이 필요할 수 있습니다. 그러한 경우, IBM은 사용자 하드웨어에 적용되는 엔지니어링 변경(EC)을 사용 가능하게 할 것입니다.

CRU(고객 교체 가능 장치) - IBM 기계의 일부 부품은 CRU로 지정되어 있습니다. IBM 은 고객이 직접 교체할 수 있도록 CRU를 제공합니다.

| |
|-------------------------|
| CRU(고객 교체 가능 장치) |
| 키보드, 모니터 |
| 메모리, 디스켓 드라이브 |
| 하드 디스크 드라이브 |
| 마우스 |

이 목록에 모든 CRU가 포함되지는 않습니다.

다음은 보증에 따라 적용되지 않습니다.

- 비IBM 부품의 교체 또는 사용. 모든 IBM 부품에는 IBM FRU XXXXXXXX 형식으로 된 7자 ID가 포함됩니다.
- 소프트웨어 문제점의 원인 식별.
- CRU(고객이 교체 가능한 장치) 설치.
- 고객이 설치할 수 있는 것으로 지정된 BIOS, 펌웨어 또는 장치 드라이버의 설치 및 구성.

IBM 보증 조항에 대한 자세한 설명은 IBM 제한 보증서를 참조하십시오. 보증 서비스를 받기 위해서는 반드시 구매 증서를 가지고 있어야 합니다.

기타 서비스

IWS(국제적 보증 서비스)

IWS는 보증 기간 동안 여행을 하거나, 보증 서비스를 이행하도록 허가된 IBM 또는 IBM 재판매인이 서버를 판매하고 서비스를 제공하는 다른 국가로 장소를 이동하는 고객이 받을 수 있는 서비스입니다. 적절한 IBM 서버는 4자리 숫자의 기계 유형으로 식별됩니다. 서비스 제공 국가에 따라 Depot, Carry-in 또는 On-site와 같은 서비스 제공 방법을 통해 IWS를 받을 수 있습니다. 서비스 방법 및 절차는 국가에 따라 다르고, 일부 서비스나 부품은 모든 국가에서 사용 가능하지 않을 수도 있습니다. 특정 국가의 서비스 센터에서는 특정 기계 유형의 모든 모델에 대해 서비스를 제공하지 못할 수도 있습니다. 그리고 일부 국가에서는 서비스 제공 시 적용되는 제한과 비용이 있을 수 있습니다.

서비스의 적격성을 알아보려면 다음 사이트를 방문하십시오.

[Http://www.pc.ibm.com/support](http://www.pc.ibm.com/support).

Warranty Lookup 탭을 누르십시오.

IBM 제한적인 보증에 관한 설명 Z125-4753-06 8/2000

본 보증서는 제 1 부와 제 2 부의 두 부분으로 구성되어 있습니다. 제 1 부를 읽고 제 2 부의 국가 또는 지역에 적용되는 국가별 조항을 읽도록 하십시오.

제 1 부 - 일반 조항

본 제한적인 보증에 관한 설명은 제 1 부 - 일반 조항과 제 2 부 - 국가별 고유 조항을 포함합니다. 제 2 부의 조항은 제 1 부의 조항을 대체하거나 수정합니다. 본 제한적인 보증에 관한 설명에서 IBM이 제공하는 보증은 귀하가 사용할 목적으로 IBM 또는 재판매인으로 부터 구입한 기계에만 적용되며 재판매용으로 구입한 경우에는 적용되지 않습니다. 『기계』라는 용어는 IBM 기계, 이의 기능, 변환, 업그레이드, 구성요소나 부속품 또는 이들의 조합을 의미합니다. 『기계』라는 용어에는 소프트웨어 프로그램이 기계에 사전 설치되었던 차 후에 설치되었던간에 소프트웨어 프로그램은 포함되지 않습니다. IBM이 별도로 명시하지 않는 한, 다음 보증은 귀하가 기계를 구입한 국가에 한해서 적용됩니다. 본 제한적인 보증에 관한 설명의 어떠한 조항도 계약에 의해 포기되거나 제한될 수 없는 강행 법규상의 고객의 권리 행사에 영향을 미치지 않습니다. 의문사항이 있으면, IBM 또는 재판매인에게 문의하십시오.

기계에 대한 IBM 보증

IBM은 1) 부품과 기능에 결함이 없고, 2) IBM의 공식적인 공개 명세(『명세』)를 준수하는 각 기계를 보증합니다. 기계의 보증 기간은 설치일로부터 시작되는 지정되고 고정된 기간입니다. IBM 또는 재판매인이 별도로 통보하지 않는 한, 판매 영수증의 날짜가 설치일입니다.

보증 기간 동안 기계가 보증대로 기능하지 않고, IBM이나 재판매인이 1) 이를 보증대로 기능하게 하거나 2) 적어도 기능상 동등한 기계로 교환할 수 없는 경우, 귀하는 구입처에 기계를 반환하고 환불을 받을 수 있습니다.

보증 범위

오용, 사고, 수정, 부적절한 물리적 여건이나 가동 여건, 귀하에 의한 부적절한 정비 또는 IBM이 책임을 지지 않는 제품으로 인하여 야기된 장애로 인한 기계 수리 또는 교환은 보증에 포함되지 않습니다. 기계나 부품 식별 레이블을 제거하거나 변조하는 경우 보증은 제공되지 않습니다.

위의 보증이 귀하의 독점적 보증으로, 상품성 및 특정 목적에의 적합성에 대한 묵시적 보증을 포함하여 여하한 형태의 묵시적 또는 명시적 보증을 대신합니다. 상기 보증은 특정한 법적 권리를 귀하에게 부여하며, 귀하는 관할구역에 따라 다양한 다른 권리를 가질 수도 있습니다. 일부 관할구역에서는 명시적 또는 묵시적 보증의 배제나 제한을 허용하지 않을 수 있으므로, 상기의 배제나 제한이 귀하에게 적용되지 않을 수도 있습니다. 이러한 경우, 해당 보증은 보증 기간으로 제한됩니다. 보증 기간 이후에는 어떠한 보증도 적용되지 않습니다.

보증 제외 품목

IBM은 기계가 중단 없이 또는 오류 없이(error-free) 가동된다는 것을 보증하지는 않습니다.

전화를 통한 『사용 방법』 질문에 대한 지원과 기계 설정 및 설치에 관한 지원과 같이 보증에 따라 기계에 대해 제공되는 기술 및 기타 지원은 어떠한 형태의 보증도 없이 제공됩니다.

보증 서비스

기계의 보증 서비스를 받으려면 IBM 또는 재판매인에 문의하십시오. 기계가 IBM에 등록되지 않은 경우, 귀하는 구입 증명 서류를 제시해야 할 경우도 있습니다.

보증 기간 동안, IBM 또는 재판매인은 보증 서비스 제공에 대해 IBM의 승인을 받은 경우에 기계가 사양에 맞도록 유지 또는 복원하기 위해 특정 유형의 보수 및 교환 서비스를 무료로 제공합니다. IBM 또는 재판매인은 설치 국가에 따라 기계에 대해 제공 가능한 서비스 유형을 귀하에게 통지합니다. IBM 또는 재판매인은 재량에 따라 1) 고장난 기계를 보수하거나 교환하며 2) 방문 또는 서비스 센터에서 서비스를 제공합니다. 또한 IBM이나 재판매인은 해당 기계에 적용되는 선택된 엔지니어링 변경사항을 관리하고 설치합니다.

IBM 기계의 일부는 고객이 교체할 수 있는 장치(이하 『CRU』)(예: 키보드, 메모리 또는 하드 디스크 드라이브)로 지정되어 있습니다. IBM은 귀하가 직접 교체할 수 있도록 CRU를 동봉합니다. 귀하는 반드시 교체 CRU를 받은 날로부터 30일 이내에 결함이 있는 모든 CRU를 IBM에 반환해야 합니다. 귀하는 지정된 기계 코드 및 사용권이 있는 내부 코드 갱신을 IBM 인터넷 웹 사이트 또는 기타 전자적 미디어로부터 다운로드해야 하며 IBM이 제공하는 지시사항에 따라야 합니다.

보증 서비스에 기계나 부품의 교환이 포함되어 있는 경우, IBM이나 재판매인이 교환해주는 품목은 IBM이나 재판매인의 자산이며 교환되는 품목은 귀하의 소유입니다. 귀하는 제거된 모든 품목이 진품이며 변조되지 않았음을 밝혀야 합니다. 교환품은 새 제품이 아닐 수 있지만 작동 상태는 양호할 것이며 최소한 교환된 품목과 기능상으로 동일할 것입니다. 교환품은 교환된 품목의 보증 서비스 상태를 계승합니다. 대개의 경우 기능, 변환 또는 업그레이드시 부품의 제거와 제거된 부품은 IBM에 반환해야 합니다. 제거된 부품을 대체하는 부품은 제거된 부품의 보증 서비스 상태를 계승합니다.

IBM 또는 재판매인이 기계나 부품을 교환하기 전에 귀하는 보증 서비스가 적용되지 않는 모든 사양, 부품, 옵션, 대체물 및 부착물을 제거하는데 동의해야 합니다.

또한 귀하는 다음 사항에 동의합니다.

1. 기계의 교환을 막는 모든 법적인 의무 또는 규제를 받지 않도록 합니다.
2. 귀하가 기계를 소유하지 않은 경우에는 IBM이나 재판매인이 기계에 대한 서비스를 할 수 있도록 소유주로부터 허가를 얻습니다.
3. 서비스가 제공되기 전에 다음 사항에 동의합니다.
 - a. IBM 또는 재판매인이 제공하는 문제점 판별, 문제점 분석 및 서비스 요청 절차를 따릅니다.
 - b. 기계에 들어 있는 모든 프로그램, 데이터 그리고 재원을 안전하게 보관합니다.

- c. IBM 또는 재판메인이 의무를 이행할 수 있도록 귀하의 시설에 자유롭게 안전하게 액세스할 수 있도록 합니다.
- d. 기계의 위치 변경을 IBM 또는 재판메인에게 통지합니다.

IBM은 귀하의 기계를 1) IBM이 소유하고 있거나 2) IBM이 운송 비용을 부담하는 상황에서 운송 중 분실 또는 손상을 입는 경우 이에 대해 책임을 집니다.

IBM이나 재판메인은 어떠한 이유로도 귀하가 IBM이나 재판메인에게 반환한 기계에 들어 있는 기밀, 소유 또는 개인 정보에 대해 책임지지 않습니다. 귀하는 기계를 반환하기 전에 이러한 모든 정보를 기계에서 제거해야 합니다.

책임 제한

IBM의 실수나 다른 책임으로 인해 손해가 생긴 경우, 귀하는 IBM으로부터 손해 배상을 청구할 수 있습니다. 각 해당 경우, 귀하가 IBM으로부터 배상을 청구할 수 있는 원인(계약 위반 또는 불법 행위, 허위 진술, 기타 계약 또는 배상 청구 등을 포함)에 관계없이, 적용 가능한 법에 의해 포기 또는 제한할 수 없는 의무를 제외하고 IBM은 다음에 한하여 책임을 집니다.

1. 신체적인 상해(사망 포함)와 부동산 및 유체 재산상의 손해
2. 기타 직접적인 손해에 대해서는 손해 발생 원인이 되거나 손해를 일으킨 기계에 대해서는 기계 대금(반복적 대금의 경우, 원인이 발생한 당시의 월정 대금을 기준으로하여 12개월 상당액)을 한도로 책임집니다. 본 항목의 경우, 『기계』라는 용어에는 기계 코드 및 사용권이 있는 내부 코드가 포함됩니다.

이 한도는 IBM에 물품을 공급한 자 및 재판메인에게도 적용됩니다. IBM과 IBM에 물품을 공급한 자 및 재판메인의 책임은 각자의 책임을 합하여 위 책임 한도를 초과하지 않습니다.

어떠한 경우에도 IBM은 1) (위에 나열된 첫 번째 항목 이외의) 손해에 대한 제3자의 배상 청구, 2) 귀하의 레코드나 데이터의 유실이나 파손, 3) 특별 손해, 부수적 손해 또는 간접적인 손해 또는 결과적인 경제적 손해, 이윤이나 저축의 손실에 대해서는 IBM, IBM에 물품을 공급한 자 또는 재판메인이 이의 발생가능성을 통지받았다 할지라도 책임을 지지 않습니다. 일부 관할지역에서는 부수적 또는 결과적 손해에 대한 배제나 제한이 허용되지 않으므로, 위의 제한이나 배제가 귀하에게 적용되지 않을 수도 있습니다.

준거법

귀하와 IBM 양 당사자는 본 계약으로부터 또는 본 계약과 관련하여 발생한 귀하와 IBM의 모든 권리 및 의무를 통제, 해석 및 강제하는 데 있어 준거법 결정의 원칙과 관계없이 기계를 구입한 국가의 법률이 적용된다는 것에 동의합니다.

제 2 부 - 국가별 고유 조항

남미

브라질

Governing Law: 다음이 첫 번째 문장 뒤에 추가됩니다.

Any litigation arising from this Agreement will be settled exclusively by the court of Rio de Janeiro.

북미

Warranty Service: 다음이 본 조항에 추가됩니다.

To obtain warranty service from IBM in Canada or the United States, call 1-800-IBM-SERV (426-7378).

캐나다

Governing Law: 다음이 첫 번째 문장의 『*laws of the country in which you acquired the Machine*』을 대체합니다.

laws in the Province of Ontario.

미국

Governing Law: 다음이 첫 번째 문장의 『*laws of the country in which you acquired the Machine*』을 대체합니다.

laws of the State of New York.

아시아 태평양

호주

The IBM Warranty for Machines: 다음이 본 조항에 추가됩니다.

The warranties specified in this Section are in addition to any rights you may have under the Trade Practices Act 1974 or other similar legislation and are only limited to the extent permitted by the applicable legislation.

Limitation of Liability: 다음이 본 조항에 추가됩니다.

Where IBM is in breach of a condition or warranty implied by the Trade Practices Act 1974 or other similar legislation, IBM's liability is limited to the repair or

replacement of the goods or the supply of equivalent goods. Where that condition or warranty relates to right to sell, quiet possession or clear title, or the goods are of a kind ordinarily acquired for personal, domestic or household use or consumption, then none of the limitations in this paragraph apply.

Governing Law: 다음이 첫 번째 문장의 『*laws of the country in which you acquired the Machine*』을 대체합니다.

laws of the State or Territory.

캄보디아, 라오스 및 베트남

Governing Law: 다음이 첫 번째 문장의 『*laws of the country in which you acquired the Machine*』을 대체합니다.

laws of the State of New York.

다음이 본 섹션에 추가됩니다.

Disputes and differences arising out of or in connection with this Agreement shall be finally settled by arbitration which shall be held in Singapore in accordance with the rules of the International Chamber of Commerce (ICC). The arbitrator or arbitrators designated in conformity with those rules shall have the power to rule on their own competence and on the validity of the Agreement to submit to arbitration. The arbitration award shall be final and binding for the parties without appeal and the arbitral award shall be in writing and set forth the findings of fact and the conclusions of law.

All proceedings shall be conducted, including all documents presented in such proceedings, in the English language. The number of arbitrators shall be three, with each side to the dispute being entitled to appoint one arbitrator.

The two arbitrators appointed by the parties shall appoint a third arbitrator before proceeding upon the reference. The third arbitrator shall act as chairman of the proceedings. Vacancies in the post of chairman shall be filled by the president of the ICC. Other vacancies shall be filled by the respective nominating party. Proceedings shall continue from the stage they were at when the vacancy occurred.

If one of the parties refuses or otherwise fails to appoint an arbitrator within 30 days of the date the other party appoints its, the first appointed arbitrator shall be the sole arbitrator, provided that the arbitrator was validly and properly appointed.

The English language version of this Agreement prevails over any other language version.

홍콩 및 마카오

Governing Law: 다음이 첫 번째 문장의 『*laws of the country in which you acquired the Machine*』을 대체합니다.

laws of Hong Kong Special Administrative Region.

인도

Limitation of Liability: 다음이 본 조항의 첫 번째 및 두 번째 항목을 대체합니다.

1. liability for bodily injury (including death) or damage to real property and tangible personal property will be limited to that caused by IBM's negligence;
2. as to any other actual damage arising in any situation involving nonperformance by IBM pursuant to, or in any way related to the subject of this Statement of Limited Warranty, IBM's liability will be limited to the charge paid by you for the individual Machine that is the subject of the claim.

일본

Governing Law: 다음이 본 조항에 추가됩니다.

Any doubts concerning this Agreement will be initially resolved between us in good faith and in accordance with the principle of mutual trust.

뉴질랜드

The IBM Warranty for Machines: 다음이 본 조항에 추가됩니다.

The warranties specified in this Section are in addition to any rights you may have under the Consumer Guarantees Act 1993 or other legislation which cannot be excluded or limited. The Consumer Guarantees Act 1993 will not apply in respect of any goods which IBM provides, if you require the goods for the purposes of a business as defined in that Act.

Limitation of Liability: 다음이 본 조항에 추가됩니다.

Where Machines are not acquired for the purposes of a business as defined in the Consumer Guarantees Act 1993, the limitations in this Section are subject to the limitations in that Act.

중국(PRC)

Governing Law: 다음이 본 절을 대체합니다.

Both you and IBM consent to the application of the laws of the State of New York (except when local law requires otherwise) to govern, interpret, and enforce all your and IBM's rights, duties, and obligations arising from, or relating in any manner to, the subject matter of this Agreement, without regard to conflict of law principles.

Any disputes arising from or in connection with this Agreement will first be resolved by friendly negotiations, failing which either of us has the right to submit the dispute to the China International Economic and Trade Arbitration Commission in Beijing, the PRC, for arbitration in accordance with its arbitration rules in force at the time. The arbitration tribunal will consist of three arbitrators. The language to be used therein will be English and Chinese. An arbitral award will be final and binding on all the parties, and will be enforceable under the Convention on the Recognition and Enforcement of Foreign Arbitral Awards (1958).

The arbitration fee will be borne by the losing party unless otherwise determined by the arbitral award.

During the course of arbitration, this Agreement will continue to be performed except for the part which the parties are disputing and which is undergoing arbitration.

유럽, 중동, 아프리카(EMEA)

다음 조항은 모든 EMEA 국가에 적용됩니다.

The terms of this Statement of Limited Warranty apply to Machines purchased from IBM or an IBM reseller.

Warranty Service:

If you purchase an IBM Machine in Austria, Belgium, Denmark, Estonia, Finland, France, Germany, Greece, Iceland, Ireland, Italy, Latvia, Lithuania, Luxembourg, Netherlands, Norway, Portugal, Spain, Sweden, Switzerland or United Kingdom, you may obtain warranty service for that Machine in any of those countries from either (1) an IBM reseller approved to perform warranty service or (2) from IBM. If you purchase an IBM Personal Computer Machine in Albania, Armenia, Belarus, Bosnia and Herzegovina, Bulgaria, Croatia, Czech Republic, Georgia, Hungary, Kazakhstan, Kirghizia, Federal Republic of Yugoslavia, Former Yugoslav Republic of Macedonia (FYROM), Moldova, Poland, Romania, Russia, Slovak Republic, Slovenia, or Ukraine, you may obtain warranty service for that Machine in any of those countries from either (1) an IBM reseller approved to perform warranty service or (2) from IBM.

If you purchase an IBM Machine in a Middle Eastern or African country, you may obtain warranty service for that Machine from the IBM entity within the country of purchase, if that IBM entity provides warranty service in that country, or from an IBM reseller, approved by IBM to perform warranty service on that Machine in that country. Warranty service in Africa is available within 50 kilometers of an IBM authorized service provider. You are responsible for transportation costs for Machines located outside 50 kilometers of an IBM authorized service provider.

Governing Law:

The applicable laws that govern, interpret and enforce rights, duties, and obligations of each of us arising from, or relating in any manner to, the subject matter of this Statement, without regard to conflict of laws principles, as well as Country-unique terms and competent court for this Statement are those of the country in which the warranty service is being provided, except that in 1) Albania, Bosnia-Herzegovina, Bulgaria, Croatia, Hungary, Former Yugoslav Republic of Macedonia, Romania, Slovakia, Slovenia, Armenia, Azerbaijan, Belarus, Georgia, Kazakhstan, Kyrgyzstan, Moldova, Russia, Tajikistan, Turkmenistan, Ukraine, and Uzbekistan, the laws of Austria apply; 2) Estonia, Latvia, and Lithuania, the laws of Finland apply; 3) Algeria, Benin, Burkina Faso, Cameroon, Cape Verde, Central African Republic, Chad, Congo, Djibouti, Democratic Republic of Congo, Equatorial Guinea, France, Gabon, Gambia, Guinea, Guinea-Bissau, Ivory Coast, Lebanon, Mali, Mauritania, Morocco, Niger, Senegal, Togo, and Tunisia, this Agreement will be construed and the legal relations between the parties will be determined in accordance with the French laws and all disputes arising out of this Agreement or related to its violation or execution, including summary proceedings, will be settled exclusively by the Commercial Court of Paris; 4) Angola, Bahrain, Botswana, Burundi, Egypt, Eritrea, Ethiopia, Ghana, Jordan, Kenya, Kuwait, Liberia, Malawi, Malta, Mozambique, Nigeria, Oman, Pakistan, Qatar, Rwanda, Sao Tome, Saudi Arabia, Sierra Leone, Somalia, Tanzania, Uganda, United Arab Emirates, United Kingdom, West Bank/Gaza, Yemen, Zambia, and Zimbabwe, this Agreement will be governed by English Law and disputes relating to it will be submitted to the exclusive jurisdiction of the English courts; and 5) in Greece, Israel, Italy, Portugal, and Spain any legal claim arising out of this Statement will be brought before, and finally settled by, the competent court of Athens, Tel Aviv, Milan, Lisbon, and Madrid, respectively.

다음 조항이 지정된 국가에 적용됩니다.

오스트리아 및 독일

The IBM Warranty for Machines: 다음이 본 조항의 첫 번째 단락의 첫 번째 문장을 대체합니다.

The warranty for an IBM Machine covers the functionality of the Machine for its normal use and the Machine's conformity to its Specifications.

다음이 본 조항에 추가됩니다.

The minimum warranty period for Machines is six months. In case IBM or your reseller is unable to repair an IBM Machine, you can alternatively ask for a partial refund as far as justified by the reduced value of the unrepaired Machine or ask for a cancellation of the respective agreement for such Machine and get your money refunded.

Extent of Warranty: 두 번째 단락은 적용되지 않습니다.

Warranty Service: 다음이 본 조항에 추가됩니다.

During the warranty period, transportation for delivery of the failing Machine to IBM will be at IBM's expense.

Limitation of Liability: 다음이 본 조항에 추가됩니다.

The limitations and exclusions specified in the Statement of Limited Warranty will not apply to damages caused by IBM with fraud or gross negligence and for express warranty.

다음이 두 번째 항목의 끝에 추가됩니다.

IBM's liability under this item is limited to the violation of essential contractual terms in cases of ordinary negligence.

이집트

Limitation of Liability: 다음이 본 조항의 두 번째 항목을 대체합니다.

as to any other actual direct damages, IBM's liability will be limited to the total amount you paid for the Machine that is the subject of the claim. For purposes of this item, the term 『Machine』 includes Machine Code and Licensed Internal Code.

Applicability of suppliers and resellers (unchanged).

프랑스

Limitation of Liability: 다음이 본 조항의 첫 번째 단락의 두 번째 문장을 대체합니다.

In such instances, regardless of the basis on which you are entitled to claim damages from IBM, IBM is liable for no more than: *(items 1 and 2 unchanged).*

아일랜드

Extent of Warranty: 다음이 본 조항에 추가됩니다.

Except as expressly provided in these terms and conditions, all statutory conditions, including all warranties implied, but without prejudice to the generality of the foregoing all warranties implied by the Sale of Goods Act 1893 or the Sale of Goods and Supply of Services Act 1980 are hereby excluded.

Limitation of Liability: 다음이 본 조항의 첫 번째 단락의 첫 번째와 두 번째 항목을 대체합니다.

1. death or personal injury or physical damage to your real property solely caused by IBM's negligence; and 2. the amount of any other actual direct damages, up to

125 percent of the charges (if recurring, the 12 months' charges apply) for the Machine that is the subject of the claim or which otherwise gives rise to the claim.

Applicability of suppliers and resellers (unchanged).

다음은 본 조항의 끝에 추가됩니다.

IBM's entire liability and your sole remedy, whether in contract or in tort, in respect of any default shall be limited to damages.

이탈리아

Limitation of Liability: 다음이 첫 번째 단락의 두 번째 문장을 대체합니다.

In each such instance unless otherwise provided by mandatory law, IBM is liable for no more than: 1. *(unchanged)* 2. as to any other actual damage arising in all situations involving nonperformance by IBM pursuant to, or in any way related to the subject matter of this Statement of Warranty, IBM's liability, will be limited to the total amount you paid for the Machine that is the subject of the claim. *Applicability of suppliers and resellers (unchanged).*

다음은 본 조항의 세 번째 단락을 대체합니다.

Unless otherwise provided by mandatory law, IBM and your reseller are not liable for any of the following: *(items 1 and 2 unchanged)* 3) indirect damages, even if IBM or your reseller is informed of their possibility.

남아프리카, 나미비아, 보츠와나, 레소토 및 스와질랜드

Limitation of Liability: 다음이 본 조항에 추가됩니다.

IBM's entire liability to you for actual damages arising in all situations involving nonperformance by IBM in respect of the subject matter of this Statement of Warranty will be limited to the charge paid by you for the individual Machine that is the subject of your claim from IBM.

영국

Limitation of Liability: 다음이 본 조항의 첫 번째 단락의 첫 번째와 두 번째 항목을 대체합니다.

1. death or personal injury or physical damage to your real property solely caused by IBM's negligence;
2. the amount of any other actual direct damages or loss, up to 125 percent of the charges (if recurring, the 12 months' charges apply) for the Machine that is the subject of the claim or which otherwise gives rise to the claim;

다음 항목은 본 단락에 추가됩니다.

3. breach of IBM's obligations implied by Section 12 of the Sale of Goods Act 1979 or Section 2 of the Supply of Goods and Services Act 1982.

Applicability of suppliers and resellers (unchanged).

다음은 본 조항의 끝에 추가됩니다.

IBM's entire liability and your sole remedy, whether in contract or in tort, in respect of any default shall be limited to damages.

부록 D. 주의사항

IBM은 다른 국가에서 이 책에 기술한 제품, 서비스 또는 기능을 제공하지 않을 수도 있습니다. 현재 사용할 수 있는 제품 및 서비스에 대한 정보는 한국 IBM 담당자에게 문의하십시오. 이 책에서 IBM 제품, 프로그램 또는 서비스를 언급했다고 해서 해당 IBM 제품, 프로그램 또는 서비스만을 사용할 수 있다는 것을 의미하지는 않습니다. IBM의 지적 재산권을 침해하지 않는 한, 기능상으로 동등한 제품, 프로그램 또는 서비스를 대신 사용할 수도 있습니다. 그러나 프로그램 또는 서비스의 운영에 대한 평가 및 검증은 사용자의 책임입니다.

IBM은 이 책에서 다루고 있는 특정 내용에 대해 특허를 보유하고 있거나 현재 특허 출원 중일 수 있습니다. 이 책을 제공한다고 해서 특허에 대한 사용권까지 부여하는 것은 아닙니다. 사용권에 대한 의문사항은 다음으로 문의하십시오.

135-270

서울특별시 강남구 도곡동 467-12, 군인공제회관빌딩
한국 아이.비.엠 주식회사
고객만족센터
전화번호: 080-023-8080

다음 단락은 현지법과 상충하는 영국이나 기타 국가에서는 적용되지 않습니다. IBM은 타인의 권리 침해, 상품성 및 특정 목적에의 적합성에 대한 묵시적 보증을 포함하여(단, 이에 한하지 않음) 묵시적이든 명시적이든 어떠한 종류의 보증없이 이 책을 『현상태대로』 제공합니다. 일부 국가에서는 특정 거래에서 명시적 또는 묵시적 보증의 면책사항을 허용하지 않으므로, 이 사항이 적용되지 않을 수도 있습니다.

이 정보에는 기술적으로 부정확한 내용이나 인쇄 오류가 있을 수 있습니다. 이 정보는 주기적으로 변경되며, 이 변경사항은 최신판에 통합됩니다. IBM은 이 책에서 설명한 제품 및/또는 프로그램을 사전 통고없이 언제든지 변경할 수 있습니다.

IBM은 귀하의 권리를 침해하지 않는 범위 내에서 적절하고 생각하는 방식으로 귀하가 제공한 정보를 사용하거나 배포할 수 있습니다.

이 책에서 IBM 이외 웹 사이트를 언급한 것은 편의를 위한 것일 뿐이며 어떠한 방식으로도 해당 웹 사이트를 후원하는 것이 아닙니다. 해당 웹 사이트의 자료는 이 IBM 제품 자료의 일부가 아니므로, 해당 웹 사이트 사용 시 위험이 발생할 수 있습니다.

여기에 포함된 성능 데이터는 제어되는 환경에서 판별되었으므로, 다른 운영 환경에서 얻어지는 결과는 현저하게 다를 수 있습니다. 일부 측정은 개발 레벨 시스템에서 이루어졌을 수도 있으므로 이러한 측정이 일반적으로 사용 가능한 시스템에서도 동일하다고 보장할 수 없습니다. 또한 일부 측정은 보외법을 통해 평가되었을 수도 있습니다. 실제 결과는 다를 수 있습니다. 이 문서의 사용자는 사용자 특정 환경에 대해 적용 가능한 데이터인지 확인해야 합니다.

상표

다음은 미국 또는 기타 국가에서 사용되는 IBM Corporation의 상표입니다.

IBM
HelpCenter

Microsoft, Windows 및 Windows NT는 미국 또는 기타 국가에서 사용되는 Microsoft Corporation의 상표입니다.

기타 회사와 제품, 서비스 이름은 해당 회사의 상표 또는 서비스표입니다.

전자파 방출 주의사항

Federal Communications Commission (FCC) statement

IBM 1x16 SDLT 자동 로더

Note: This equipment has been tested and found to comply with the limits for a Class A digital device, pursuant to Part 15 of the FCC Rules. These limits are designed to provide reasonable protection against harmful interference when the equipment is operated in a commercial environment. This equipment generates, uses, and can radiate radio frequency energy and, if not installed and used in accordance with the instruction manual, may cause harmful interference to radio communications. Operation of this equipment in a residential area is likely to cause harmful interference, in which case the user will be required to correct the interference at his own expense.

Properly shielded and grounded cables and connectors must be used in order to meet FCC emission limits. IBM is not responsible for any radio or television interference caused by using other than recommended cables and connectors or by unauthorized changes or modifications to this equipment. Unauthorized changes or modifications could void the user's authority to operate the equipment.

This device complies with Part 15 of the FCC Rules. Operation is subject to the following two conditions: (1) this device may not cause harmful interference, and (2) this device must accept any interference received, including interference that may cause undesired operation.

Industry Canada Class A emission compliance statement

This Class A digital apparatus complies with Canadian ICES-003.

Avis de conformité a la réglementation d'Industrie Canada

Cet appareil numérique de la classe A est conforme à la norme NMB-003 du Canada.

Deutsche EMV-Direktive (electromagnetische Verträglichkeit)

Dieses Gerät ist berechtigt in Übereinstimmung mit dem deutschen EMVG vom 9.Nov.92 das EG-Konformitätszeichen zu führen.

Der Aussteller der Konformitätserklärung ist die IBM UK, Greenock.

Dieses Gerät erfüllt die Bedingungen der EN 55022 Klasse A. Für diese Klasse von Geräten gilt folgende Bestimmung nach dem EMVG:

Geräte dürfen an Orten, für die sie nicht ausreichend entstört sind, nur mit besonderer Genehmigung des Bundesministers für Post und Telekommunikation oder des Bundesamtes für Post und Telekommunikation betrieben werden. Die Genehmigung wird erteilt, wenn keine elektromagnetischen Störungen zu erwarten sind.

(Auszug aus dem EMVG vom 9.Nov.92, Para.3. Abs.4)

| |
|--|
| <p>Hinweis: Dieses Genehmigungsverfahren ist von der Deutschen Bundespost noch nicht veröffentlicht worden.</p> |
|--|

European Union - EMC directive

This product is in conformity with the protection requirements of EU Council Directive 89/336/ECC on the approximation of the laws of the Member States relating to electromagnetic compatibility.

IBM cannot accept responsibility for any failure to satisfy the protection requirements resulting from a non-recommended modification of the product, including the fitting of non-IBM option cards.

This product has been tested and found to comply with the limits for Class A Information Technology Equipment according to CISPR 22/European Standard EN 55022. The limits for Class A equipment were derived for commercial and industrial environments to provide reasonable protection against interference with licensed communication equipment.

| |
|---|
| <p>Warning: This is a Class A product. In a domestic environment this product may cause radio interference in which case the user may be required to take adequate measures.</p> |
|---|

Union Européenne - Directive Conformité électromagnétique

Ce produit est conforme aux exigences de protection de la Directive 89/336/EEC du Conseil de l'UE sur le rapprochement des lois des États membres en matière de compatibilité électromagnétique.

IBM ne peut accepter aucune responsabilité pour le manquement aux exigences de protection résultant d'une modification non recommandée du produit, y compris l'installation de cartes autres que les cartes IBM.

Ce produit a été testé et il satisfait les conditions de l'équipement informatique de Classe A en vertu de CISPR22/Standard européen EN 55022. Les conditions pour l'équipement de Classe A ont été définies en fonction d'un contexte d'utilisation commercial et industriel afin de fournir une protection raisonnable contre l'interférence d'appareils de communication autorisés.

Avvertissement : Ceci est un produit de Classe A. Dans un contexte résidentiel, ce produit peut causer une interférence radio exigeant que l'utilisateur prenne des mesures adéquates.

Union Europea - Normativa EMC

Questo prodotto è conforme alle normative di protezione ai sensi della Direttiva del Consiglio dell'Unione Europea 89/336/CEE sull'armonizzazione legislativa degli stati membri in materia di compatibilità elettromagnetica.

IBM non accetta responsabilità alcuna per la mancata conformità alle normative di protezione dovuta a modifiche non consigliate al prodotto, compresa l'installazione di schede e componenti di marca diversa da IBM.

Le prove effettuate sul presente prodotto hanno accertato che esso rientra nei limiti stabiliti per le apparecchiature di informatica Classe A ai sensi del CISPR 22/Norma Europea EN 55022. I limiti delle apparecchiature della Classe A sono stati stabiliti al fine di fornire ragionevole protezione da interferenze mediante dispositivi di comunicazione in concessione in ambienti commerciali ed industriali.

Avvertimento: Questo è un prodotto appartenente alla Classe A. In ambiente domestico, tale prodotto può essere causa di interferenze radio, nel qual caso l'utente deve prendere misure adeguate.

Unione Europea - Directiva EMC (Conformidad electromagnética)

Este producto satisface los requisitos de protección del Consejo de la UE, Directiva 89/336/CEE en lo que a la legislatura de los Estados Miembros sobre compatibilidad electromagnética se refiere.

IBM no puede aceptar responsabilidad alguna si este producto deja de satisfacer dichos requisitos de protección como resultado de una modificación no recomendada del producto, incluyendo el ajuste de tarjetas de opción que no sean IBM.

Este producto ha sido probado y satisface los límites para Equipos Informáticos Clase A de conformidad con el Estándar CISPR22 y el Estándar Europeo EN 55022. Los límites para los equipos de Clase A se han establecido para entornos comerciales e industriales a fin de proporcionar una protección razonable contra las interferencias con dispositivos de comunicación licenciados.

Advertencia: Este es un producto de Clase A. En un entorno doméstico este producto podría causar radiointerferencias en cuyo caso el usuario deberá tomar las medidas adecuadas.

この装置は、情報処理装置等電波障害自主規制協議会（VCCI）の基準に基づくクラスA情報技術装置です。この装置を家庭環境で使用すると電波妨害を引き起こすことがあります。この場合には使用者が適切な対策を講ずるよう要求されることがあります。

警告使用者：
這是甲類的資訊產品，在居住的環境中使用時，可能會造成射頻干擾，在這種情況下，使用者會被要求採取某些適當的對策。

이 기기는 업무용으로 전자파적합등록을 한 기기이오니 판매자 또는 사용자는 이점을 주의하시기 바라며, 만약 잘못 판매 또는 구입하였을 때에는 가정용으로 교환하시기 바랍니다.



부품 번호: 46P3206

Printed in U.S.A

(1P) P/N: 46P3206

