



Unité de bande TR-7

Guide d'utilisation

Remarque : Avant d'utiliser le présent document et le produit associé, prenez connaissance des informations figurant dans les annexes.

Première édition - avril 2002

LE PRESENT DOCUMENT EST LIVRE "EN L'ETAT". IBM DECLINE TOUTE RESPONSABILITE, EXPRESSE OU IMPLICITE, RELATIVE AUX INFORMATIONS QUI Y SONT CONTENUES, Y COMPRIS EN CE QUI CONCERNE LES GARANTIES DE QUALITE MARCHANDE OU D'ADAPTATION A VOS BESOINS. Certaines juridictions n'autorisent pas l'exclusion des garanties implicites, auquel cas l'exclusion ci-dessus ne vous sera pas applicable.

Ce document est mis à jour périodiquement. Chaque nouvelle édition inclut les mises à jour. Les informations qui y sont fournies sont susceptibles d'être modifiées avant que les produits décrits ne deviennent eux-mêmes disponibles. En outre, il peut contenir des informations ou des références concernant certains produits, logiciels ou services non annoncés dans ce pays. Cela ne signifie cependant pas qu'ils y seront annoncés.

Pour plus de détails, pour toute demande d'ordre technique, ou pour obtenir des exemplaires de documents IBM, référez-vous aux documents d'annonce disponibles dans votre pays, ou adressez-vous à votre partenaire commercial.

Vous pouvez également consulter les serveurs Internet suivants :

- <http://www.fr.ibm.com> (serveur IBM en France)
- <http://www.can.ibm.com> (serveur IBM au Canada)
- <http://www.ibm.com> (serveur IBM aux Etats-Unis)

*Compagnie IBM France
Direction Qualité
Tour Descartes
92066 Paris-La Défense Cedex 50*

© Copyright IBM France 2002. Tous droits réservés.

© Copyright International Business Machines Corporation 2002. All rights reserved.

Sécurité

Avant d'installer ce produit, lisez les consignes de sécurité.

Before installing this product, read the Safety Information.

مج، يجب قراءة دات السلامة

Antes de instalar este produto, leia as Informações de Segurança.

在安装本产品之前，请仔细阅读 **Safety Information**
(安全信息)。

Prije instalacije ovog produkta obavezno pročitajte Sigurnosne Upute.

Před instalací tohoto produktu si přečtěte příručku bezpečnostních instrukcí.

Læs sikkerhedsforskrifterne, før du installerer dette produkt.

Ennen kuin asennat tämän tuotteen, lue turvaohjeet kohdasta Safety Information.

Vor der Installation dieses Produkts die Sicherheitshinweise lesen.

Πριν εγκαταστήσετε το προϊόν αυτό, διαβάστε τις πληροφορίες ασφάλειας (safety information).

פני שתתקינו מוצר זה, קראו את הוראות הבטיחות.

A termék telepítése előtt olvassa el a Biztonsági előírásokat!

Prima di installare questo prodotto, leggere le Informazioni sulla Sicurezza.

製品の設置の前に、安全情報をお読みください。

본 제품을 설치하기 전에 안전 정보를 읽으십시오.

Пред да се инсталира овој продукт, прочитајте информацијата за безбедност.

Lees voordat u dit product installeert eerst de veiligheidsvoorschriften.

Les sikkerhetsinformasjonen (Safety Information) før du installerer dette produktet.

Przed zainstalowaniem tego produktu, należy zapoznać się z książką "Informacje dotyczące bezpieczeństwa" (Safety Information).

Antes de instalar este produto, leia as Informações sobre Segurança.

Перед установкой продукта прочтите инструкции по технике безопасности.

Pred inštaláciou tohto zariadenia si pečítajte Bezpečnostné predpisy.

Pred namestitvijo tega proizvoda preberite Varnostne informacije.

Antes de instalar este producto lea la información de seguridad.

Läs säkerhetsinformationen innan du installerar den här produkten.

安裝本產品之前，請先閱讀「安全資訊」。

Table des matières

Sécurité	iii
A propos de ce manuel	vii
Avant de commencer	1-1
Outils requis	1-1
Installation de l'unité de bande TR-7	1-1
Installation de l'applet de sauvegarde pour Windows	1-6
Installation pour Windows 2000	1-7
Installation des programmes serveur en version d'évaluation	1-7
Exploitation et maintenance de l'unité	2-1
Chargement et déchargement de cartouches	2-1
Manipulation des cartouches Travan	2-2
Positionnement du taquet de protection contre l'écriture	2-2
Rembobinage des bandes	2-3
Nettoyage du mécanisme de l'unité de bande	2-4
Annexe A. Caractéristiques du produit	A-1
Caractéristiques physiques	A-1
Environnement requis	A-2
Annexe B. Identification et résolution des incidents	B-1
Identification et résolution des incidents liés à l'installation	B-1
Identification et résolution des incidents liés à l'exploitation	B-2
Annexe C. Product warranty and support information.	C-1
Warranty period	C-1
Service and support	C-1
Warranty information on the World Wide Web	C-1
Online technical support	C-1
Telephone technical support	C-2
IBM Statement of Limited Warranty Z125-4753-06 8/2000	C-3
Part 1 - General Terms	C-3
Part 2 - Country-unique Terms	C-6
Annexe D. Notices	D-1
Trademarks	D-2
Electronic emission notices	D-2
Federal Communications Commission (FCC) statement	D-5

A propos de ce manuel

Le présent manuel contient les instructions d'installation de l'unité de bande IBM TR-7. Il se compose des sections suivantes :

Guide d'installation et d'utilisation

Ce CD contient la description du produit et les instructions d'installation dans les langues suivantes :

- Anglais
- Français
- Coréen
- Italien
- Allemand
- Espagnol
- Chinois simplifié
- Chinois traditionnel
- Japonais

Annexes

Les annexes contiennent les paramètres de configuration spécifiques des pilotes de périphérique, ainsi que des informations sur les services d'assistance et de maintenance. Elles contiennent également des remarques et les garanties du produit.

Remarque : Il se peut que les illustrations contenues dans le présent manuel ne reflètent pas exactement votre configuration matérielle.

Avant de commencer

Veillez lire l'ensemble des instructions avant de procéder à l'installation.

Outre le présent CD de documentation, le coffret de cette option contient les éléments suivants :

- Guide d'installation rapide
- Modèle interne de l'unité de bande
- Kit de montage 5 pouces 1/4
- Une cartouche de données Imation ou IBM TR-7 formatée
- Une cartouche de nettoyage Imation ou IBM TR-7
- CD de logiciels en version d'évaluation
- Vis de montage

Prenez contact avec votre revendeur si l'un de ces éléments est absent ou endommagé. Veillez à conserver votre preuve d'achat ; elle peut vous être demandée pour bénéficier des services prévus par la garantie.

Outils requis

Pour installer l'unité de bande TR-7 dans votre ordinateur, vous avez besoin d'un tournevis à lame plate et d'un tournevis cruciforme.

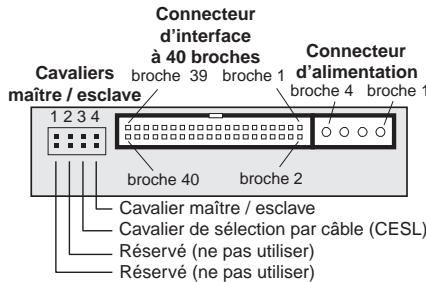
Installation de l'unité de bande TR-7

Pour installer l'unité de bande TR-7, procédez comme suit :

1. Mettez l'ordinateur hors tension, puis déconnectez tous les cordons d'alimentation et les câbles externes de l'ordinateur et de tous les périphériques qui lui sont raccordés.
2. Veillez à respecter les procédures normales de protection contre les décharges électrostatiques lors de l'installation de l'unité de bande TR-7. Pour obtenir des performances optimales, utilisez des bracelets antistatiques.
3. Ouvrez l'ordinateur.

4. Configurez l'unité de bande TR-7 comme indiqué à la figure 1-1.

Figure 1-1.



Positionnement des cavaliers pour l'unité de bande Travan 70

	Unité de bande définie comme unité "esclave"
	Unité de bande définie comme unité "maître"
	Unité de bande configurée pour la "sélection par câble" (l'unité de bande est l'unité maître ou esclave selon son emplacement sur le câble d'interface)

5. Effectuez le câblage de l'unité de bande TR-7.

Si votre ordinateur est doté de deux ports IDE :

- La plupart des ordinateurs modernes sont livrés avec deux ports IDE, pouvant chacun prendre en charge un ou deux périphériques sur une unité de disque dur, comme indiqué à la figure 1-2, page 1-3. Après avoir configuré les cavaliers maître-esclave, vous pouvez connecter l'unité de bande au port IDE secondaire en tant qu'unité maître.

Remarque : Si aucun périphérique ou câble n'est déjà connecté au port IDE secondaire, vous devez vous procurer un deuxième câble IDE pour votre unité de bande.

Si votre unité de CD-ROM est connectée à un câble raccordé au port IDE secondaire, comme indiqué à la figure 1-3, page 1-3, vous pouvez installer l'unité de bande sur le même câble que l'unité de CD-ROM.

Cependant, vous devez auparavant positionner les cavaliers maître-esclave de façon à définir une configuration esclave.

Figure 1-2.

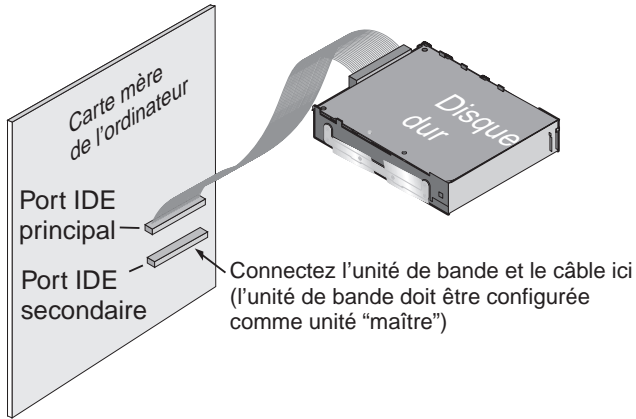
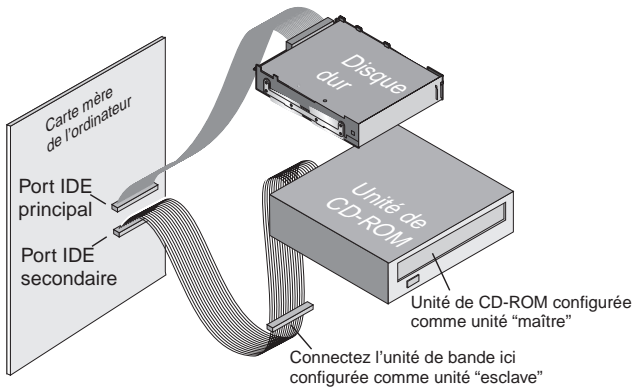


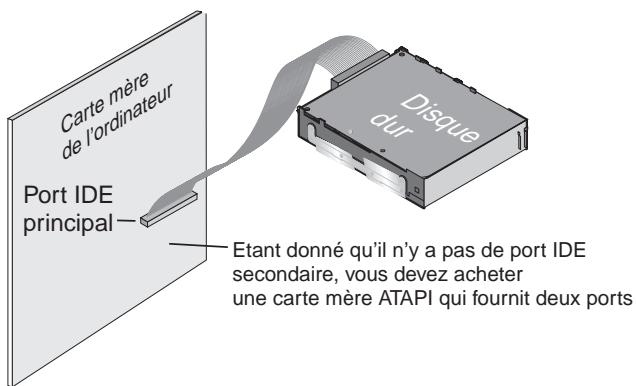
Figure 1-3.



- Si votre ordinateur n'est doté que d'un seul port IDE, comme indiqué à la figure 1-4, page 1-4, ce port est probablement utilisé par l'unité de disque dur. Ne connectez pas votre unité de bande à un port IDE utilisé par une unité de disque dur ou une carte son.

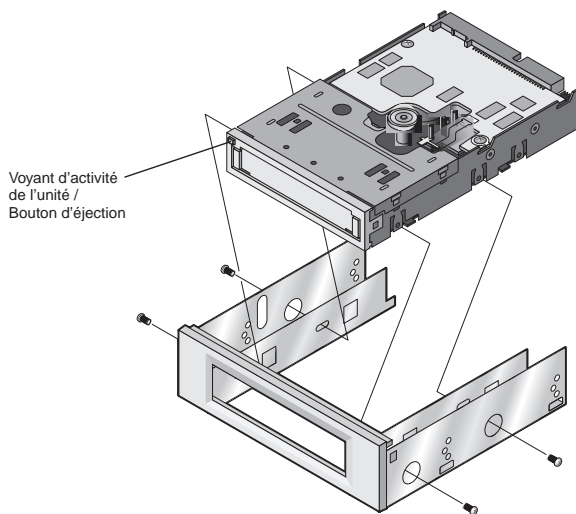
Dans ce cas, vous devez acheter une carte hôte ATAPI, qui fournit un deuxième port IDE. Vous avez également besoin d'un deuxième câble IDE pour l'unité de bande. Après avoir installé la carte hôte, positionnez les cavaliers maître-esclave en conséquence.

Figure 1-4.



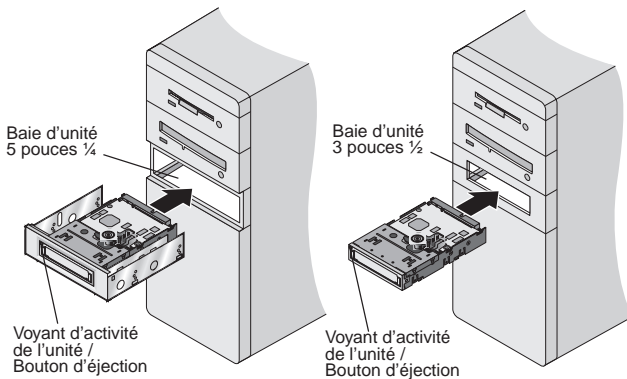
6. Localisez une baie ou un emplacement disponible dans votre ordinateur pour y monter l'unité de bande. L'unité peut être montée horizontalement ou verticalement. Elle tient dans une baie standard 3 pouces 1/2 (haute de 1 pouce). Vous pouvez également la monter dans une baie 5 pouces 1/4 (haute de 1,6 pouces) à l'aide du kit de montage 5 pouces 1/4 inclus, comme indiqué à la figure 1-5.

Figure 1-5.



7. Retirez le cache de la baie, si nécessaire. Faites glisser l'unité de bande dans la baie, comme indiqué à la figure 1-6, et fixez-la à l'aide des vis de montage fournies dans le coffret de l'option. N'utilisez pas d'autres vis pour fixer l'unité. En effet, l'utilisation de vis trop longues risquerait d'endommager celle-ci.

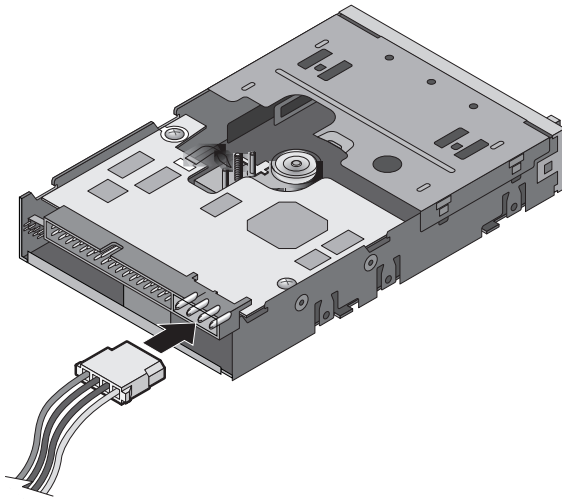
Figure 1-6.



8. Localisez le câble de liaison IDE (généralement un câble plat à 50 broches) situé à l'intérieur de votre ordinateur, puis raccordez un des connecteurs de ce câble à l'unité de bande. Assurez-vous que la broche 1 du câble (généralement codée en couleur) est alignée sur la broche 1 du connecteur IDE de l'unité de bande.

- Localisez un cordon d'alimentation disponible à l'intérieur de votre ordinateur, puis raccordez-le au connecteur d'alimentation à quatre broches de l'unité de bande, comme indiqué à la figure 1-7.

Figure 1-7.



- Remettez le boîtier de l'ordinateur en place.
- Reconnectez les câbles d'interface, le cordon d'alimentation, et les câbles de connexion de tous les périphériques à l'ordinateur, puis branchez le cordon d'alimentation sur une prise de courant disponible. Mettez sous tension tous les périphériques connectés, puis l'ordinateur.

Installation de l'applet de sauvegarde pour Windows

Installation pour Windows NT 4.0

Pour installer le logiciel de sauvegarde et restauration pour Microsoft® Windows NT®, procédez comme suit :

- A partir du bureau Windows NT, sélectionnez **Démarrer-> Paramètres -> Panneau de configuration**.
- Ouvrez l'applet **Unité de bande**.
- Sélectionnez l'onglet **Unités**.
- Cliquez sur **Ajouter**
- Introduisez le CD du Guide d'utilisation IBM.
- Sélectionnez **Disquette fournie**.
- Entrez le chemin = `x:\Device Driver\TR7\NT4\`, où `x` est l'indicatif d'unité où se trouve le CD.
- Sélectionnez **OK**.

Installation pour Windows 2000

Pour installer le logiciel de sauvegarde et restauration pour Microsoft Windows 2000 Professionnel, procédez comme suit :

1. A partir du bureau Windows 2000 Server, sélectionnez **Démarrer-> Paramètres->Panneau de configuration->Système->Seagate ST3401A**.
2. Cliquez avec le bouton droit de la souris sur **Propriétés**.
3. Sur la page Pilote, sélectionnez **Mettre à jour le pilote**.
4. Introduisez le CD du Guide d'utilisation IBM.
5. Cliquez sur **Suivant**.
6. Sélectionnez **Rechercher un pilote approprié pour mon périphérique**.
7. Cliquez sur **Suivant**.
8. Sélectionnez **Emplacement spécifique**.
9. Entrez le chemin = `x:\Device Driver\TR7\Win2K\`, où x est l'indicateur d'unité où se trouve le CD.
10. Cliquez sur **Terminer**.

Installation des programmes serveur en version d'évaluation

Vous pouvez installer n'importe quelle application des CD de logiciels en version d'évaluation en suivant les instructions données dans le menu de démarrage qui s'affiche lorsque vous insérez un des CD de logiciels en version d'évaluation fournis dans le coffret de l'option.

Vous pouvez utiliser les logiciels en version d'évaluation pendant 30 jours pour déterminer l'application la mieux adaptée à vos besoins spécifiques. A la fin de la période d'essai de 30 jours, vous devez acheter une clé de déverrouillage pour rendre l'application permanente. Pour acheter une clé de déverrouillage, allez sur le site Web de l'unité de bande, à l'adresse <http://www.pc.ibm.com/ww/eserver/xseries/tape>, et cliquez sur les liens.

Remarque : Les CD de logiciels en version d'évaluation contiennent des applications de sauvegarde qui sont utilisées avec d'autres produits, mais qui ne s'appliquent pas à cette unité de bande. La liste complète des configurations prises en charge est disponible sur le site Web de compatibilité, à l'adresse <http://serverproven.raleigh.ibm.com/compat/storage/tmatrix.html>.

Exploitation et maintenance de l'unité

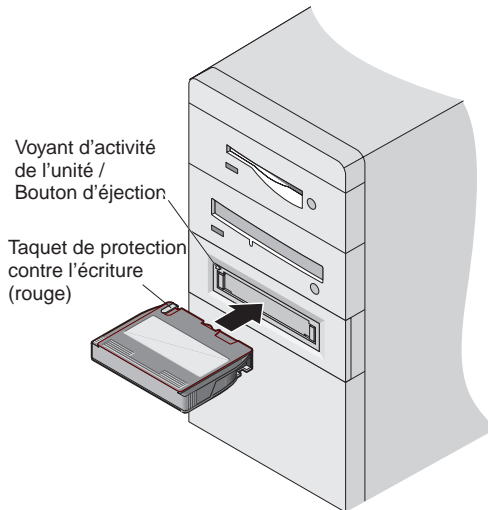
Cette section décrit les opérations courantes d'exploitation et de maintenance de l'unité de bande TR-7. Pour obtenir les instructions d'utilisation de votre logiciel de sauvegarde, reportez-vous au manuel en ligne fourni avec le logiciel.

Chargement et déchargement de cartouches

A l'avant de l'unité figure une ouverture qui permet d'insérer des cartouches Travan. Un volet de protection couvre cette ouverture. Au-dessus et à gauche de ce volet figure le voyant d'activité de l'unité, qui peut également être utilisé comme bouton d'éjection de la cartouche.

Pour charger une cartouche : insérez la cartouche dans l'unité en orientant la partie métallique vers le bas et le taquet de protection contre l'écriture rouge vers la gauche, comme indiqué à la figure 2-1. La cartouche ne rentre que dans un sens. Poussez-la doucement dans l'unité jusqu'à ce qu'elle soit saisie par le mécanisme de l'unité et introduite dans celle-ci.

Figure 2-1.



Pour décharger une cartouche : attendez que le voyant d'activité de l'unité/bouton d'éjection soit éteint. Appuyez ensuite sur le bouton d'éjection. Lorsque la cartouche a été éjectée par l'unité, saisissez-la par les bords exposés et sortez-la. Si le voyant d'activité de l'unité s'est éteint, mais que vous pensez que l'opération de sauvegarde ou de restauration n'a pas abouti, répétez la sauvegarde ou la restauration.

Avertissement : Ne retirez jamais une cartouche de bande de l'unité alors que le voyant d'activité de l'unité est allumé.

Manipulation des cartouches Travan

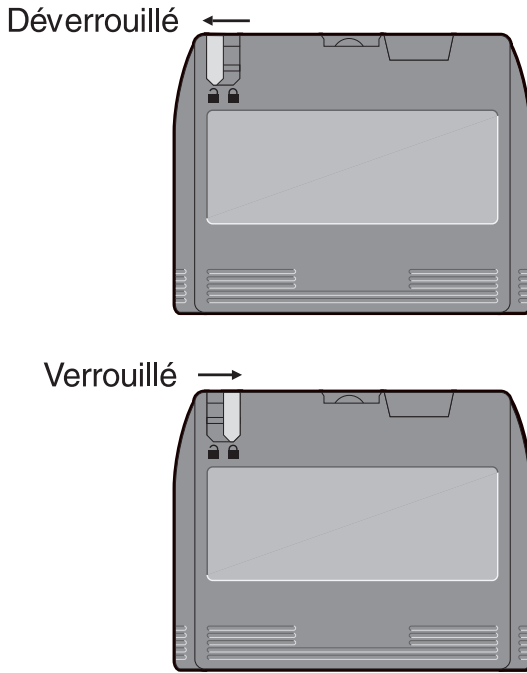
Bien que les cartouches de bande Travan soient robustes, elles doivent être manipulées avec précaution. Vous devez respecter les précautions suivantes :

- Stockez les cartouches dans leur boîtier protecteur lorsque vous ne les utilisez pas.
- Préservez les cartouches de la poussière, de la saleté et de l'humidité.
- N'exposez pas les cartouches à la lumière directe du soleil et ne les laissez pas à proximité d'une source de chaleur, telle qu'un radiateur ou un conduit d'air chaud.
- N'exposez pas les cartouches à des températures extrêmes ou à de brutaux changements de température.
- Eloignez les cartouches des sources de champs électromagnétiques, telles que les téléphones, les écrans d'ordinateur, les imprimantes, les dictaphones, les calculatrices mécaniques ou calculatrices imprimantes, les moteurs ou les démagnétiseurs.
- N'ouvrez pas le volet d'accès à la bande magnétique d'une cartouche et ne touchez pas la bande proprement dite. Une empreinte digitale pourrait en effet empêcher l'unité de lire les informations figurant sur la bande.

Positionnement du taquet de protection contre l'écriture

Comme l'indique la figure 2-2, page 2-3, les cartouches Travan sont équipées d'un taquet de protection contre l'écriture ("verrou") situé dans le coin supérieur gauche de la cartouche. Lorsque le taquet de protection contre l'écriture est en position "déverrouillée", la cartouche est accessible en lecture et en écriture. Lorsque le taquet de protection contre l'écriture est en position "verrouillée", l'unité peut lire les données contenues dans la cartouche, mais elle ne peut pas effectuer d'opération d'écriture sur cette dernière. Les cartouches sortent d'usine avec le taquet de protection contre l'écriture en position "déverrouillée".

Figure 2-2.



Rembobinage des bandes

Les bandes Travan doivent être rembobinées fréquemment pour garantir l'intégrité des données et optimiser les performances de l'unité. Si vous rencontrez des difficultés lors de la lecture d'une bande, un rembobinage peut éventuellement résoudre l'incident. Certains logiciels de sauvegarde rembobinent automatiquement le support Travan avant une sauvegarde ou une restauration. Pour obtenir les instructions de rembobinage des bandes, reportez-vous au manuel fourni avec votre logiciel.

Pour garantir des performances optimales, rembobinez la bande lorsque :

- une cartouche est utilisée pour la première fois ;
- une cartouche n'a pas été utilisée pendant plus d'un mois ;
- le contenu d'une cartouche a été supprimé ;
- une cartouche a été expédiée d'un endroit à un autre ;
- une cartouche a été exposée à un changement de température important.

Pour garantir des performances optimales, vous devez rembobiner les cartouches avant chaque utilisation si votre logiciel de sauvegarde ne les rembobine pas automatiquement. Pour plus d'informations relatives à l'exploitation des cartouches, reportez-vous à la documentation fournie avec votre cartouche de bande.

Nettoyage du mécanisme de l'unité de bande

Dans des conditions d'utilisation normales, les têtes de lecture-écriture doivent être nettoyées toutes les 24 heures d'utilisation. Cependant, dans des conditions difficiles ou si le taux d'erreur devient élevé, le mécanisme d'enregistrement de l'unité de bande doit être nettoyé toutes les huit heures d'utilisation.

Utilisez uniquement la méthode de nettoyage à sec à l'aide d'une cartouche de nettoyage. Lorsque vous insérez une cartouche de nettoyage dans l'unité, cette dernière reconnaît la cartouche de nettoyage et elle lance automatiquement le processus de nettoyage. Après environ 10 secondes, lorsque le processus de nettoyage est terminé, le voyant d'activité de l'unité arrête de clignoter et la cartouche de nettoyage est éjectée. Pour commander des cartouches de nettoyage Travan, appelez le 1-888-IBM-Media.

Annexe A. Caractéristiques du produit

La technologie des cartouches de bande TR-7 1/4 pouce offre un stockage rapide, efficace, hautes capacités dans un boîtier compact, solide et simple à extraire. Cette technologie de stockage de masse a bien évolué depuis le support de stockage sur bande 1/2 pouce à deux bobines d'origine. Les capacités de stockage sont passées de 60 Mo¹ 5 sur 9 pistes (QIC-24, 1982) à 40 Go², capacité pouvant être atteinte avec la cartouche de données de l'unité de bande en utilisant la compression des données.

Cette annexe présente les caractéristiques et conditions requises suivantes³ :

- Caractéristiques physiques
- Performances de l'unité
- Environnement requis

Caractéristiques physiques

Le tableau suivant répertorie les caractéristiques physiques de l'unité de bande.

Tableau A-1. Caractéristiques du produit

Type d'unité	Support 3 pouces 1/2	Support 5 pouces 1/4
Hauteur	2,5 cm	4,2 cm
Largeur	10,2 cm	14,7 cm
Longueur	16,3 cm	16,3 cm
Poids	0,5 kg	0,7 kg

1. 1 Mo correspond à environ 1 million d'octets de donnée.

2. 1 Go correspond à environ 1 milliard d'octets de données.

3. Les données descriptives du produit correspondent aux objectifs de conception d'IBM et sont fournies à titre comparatif ; les résultats réels peuvent varier en fonction d'un certain nombre de facteurs. Les données indiquées pour ce produit ne constituent pas une garantie. Elles sont susceptibles d'être modifiées sans préavis.

Environnement requis

Le tableau suivant répertorie les caractéristiques environnementales de l'unité de bande.

Tableau A-2.

Caractéristique	En fonctionnement	Hors fonctionnement
Température	+5 à +45 °C	-40 à +65 °C
Gradient thermique	1 °C par minute (sans condensation)	20 °C par heure
Humidité relative	20% à 80% sans condensation	5% à 95% sans condensation
Température maximale en milieu humide	26 °C	Sans condensation
Altitude	-304 m à +4572 m	-304 m à +15240 m
Vibration maximale et déplacement maximal	0,1 mm maximum (5 à 44,3 Hz)	2,5 mm maximum (5 à 17 Hz)
Accélération maximale	0,50 g maximum (44,3 à 500 Hz)	1,5 g maximum (17 à 500 Hz)

Annexe B. Identification et résolution des incidents

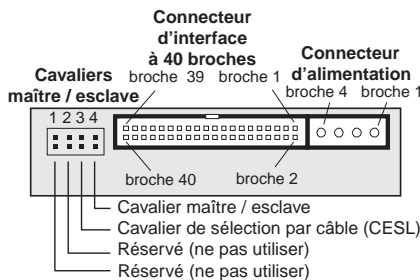
En cas d'incident lors de l'installation ou de l'exploitation de votre unité, veuillez consulter cette section et essayer les solutions proposées.

Identification et résolution des incidents liés à l'installation

Si, après l'installation d'une unité de bande ATAPI, votre ordinateur ne reconnaît pas l'unité de bande ou l'unité de CD-ROM :

- Vérifiez que tous les câbles sont correctement branchés.
- Vérifiez auprès du fabricant du jeu de circuits de votre contrôleur ATAPI que vous disposez bien des pilotes les plus récents pour votre système d'exploitation. Des pilotes de périphérique obsolètes ou incorrects n'assurent qu'une prise en charge limitée du matériel et peuvent être responsables de l'incapacité de Windows de détecter votre unité de bande.
- Vous devez peut-être reconfigurer votre unité de bande en tant qu'unité "maître" ou "esclave" à l'aide des cavaliers maître/esclave. Comme l'indique la figure A-1, les cavaliers maître/esclave se trouvent en bas de l'unité, à côté du connecteur d'interface.

Figure B-1.



Positionnement des cavaliers pour l'unité de bande Travan 40

	Unité de bande définie comme unité "esclave"
	Unité de bande définie comme unité "maître"
	Unité de bande configurée pour la "sélection par câble" (l'unité de bande est l'unité maître ou esclave selon son emplacement sur le câble d'interface)

- Si l'unité de bande est le seul périphérique raccordé au câble IDE, positionnez les cavaliers de façon à configurer l'unité comme unité "maître".
- S'il y a deux périphériques ATAPI sur un seul câble, vérifiez que l'unité de bande est configurée comme unité "esclave." Configurez l'autre périphérique comme unité "maître."

Identification et résolution des incidents liés à l'exploitation

Si, après une période de fonctionnement normal, l'unité de bande semble présenter une défaillance lors d'une sauvegarde ou d'une restauration :

- Vérifiez que tous les câbles sont correctement branchés et que les cavaliers sont correctement positionnés.
- Rembobinez la bande en suivant les instructions du manuel fourni avec votre logiciel de sauvegarde.
- Mettez l'ordinateur hors tension. Attendez l'arrêt système complet, puis redémarrez le système. Relancez le logiciel de sauvegarde, en vous assurant qu'aucun autre programme (tel qu'un programme de détection des virus) n'est en cours de fonctionnement.
- Retirez la cartouche, puis réinsérez-la dans l'unité.
- Essayez une autre cartouche (de préférence inutilisée).
- Vérifiez que vous utilisez le type de cartouche de bande approprié. Vous ne pouvez pas utiliser les bandes TR-1, TR-2, TR-3, TR-4 ou QIC-80 avec cette unité. Nettoyez le mécanisme de l'unité de bande en suivant les instructions de la section «Nettoyage du mécanisme de l'unité de bande» à la page 2-4.

Annexe C. Product warranty and support information

Warranty period

Contact your place of purchase for warranty service information. Some IBM Machines are eligible for on-site warranty service depending on the country or region where service is performed.

Machine - TR-7 Tape Drive

Warranty period - Three Years

Service and support

The following information describes the technical support that is available for your product, during the warranty period or throughout the life of the product. Refer to your IBM Statement of Limited Warranty for a full explanation of IBM warranty terms.

Warranty information on the World Wide Web

The IBM Machine Warranties Web site at http://www.ibm.com/servers/support/machine_warranties/ contains a worldwide overview of the IBM Limited Warranty for IBM Machines, a glossary of terms used in the Statement of Limited Warranty, Frequently Asked Questions (FAQ), and links to Product Support Web pages. The IBM Statement of Limited Warranty is available from this Web site in 29 languages in Portable Document Format (PDF).

Online technical support

Online technical support is available during the life of your product. Online assistance can be obtained through the Personal Computing Support Web site.

Online technical support	
---------------------------------	--

IBM Personal Computing Support Web site	http://www.ibm.com/pc/support/
---	---

During the warranty period, assistance for replacement or exchange of defective components is available. In addition, if your IBM option is installed in an IBM computer, you might be entitled to service at your location. Your technical support representative can help you determine the best alternative.

Telephone technical support

Installation and configuration support through the IBM HelpCenter[®] will be withdrawn or made available for a fee, at IBM's discretion, 90 days after the option has been withdrawn from marketing. Additional support offerings, including step-by-step installation assistance, are available for a nominal fee.

To assist the technical support representative, have available as much of the following information as possible:

- Option name
- Option number
- Proof of purchase
- Computer manufacturer, model, serial number (if IBM), and manual
- Exact wording of the error message (if any)
- Description of the problem
- Hardware and software configuration information for your system

If possible, be at your computer. Your technical support representative might want to walk you through the problem during the call.

For the support telephone number and support hours by country, refer to the following table. If the number for your country or region is not listed, contact your IBM reseller or IBM marketing representative. Response time may vary depending on the number and nature of the calls received.

Support 24 hours a day, 7 days a week	
Canada (Toronto only)	416-383-3344
Canada (all other)	1-800-565-3344
U.S.A. and Puerto Rico	1-800-772-2227
All other countries and regions	Go to http://www.ibm.com/pc/support/ , and click Support Phone List .

IBM Statement of Limited Warranty Z125-4753-06 8/2000

This warranty statement consists of two parts: Part 1 and Part 2. Be sure to read Part 1 and the country-unique terms in Part 2 that apply to your country or region.

Part 1 - General Terms

This Statement of Limited Warranty includes Part 1 - General Terms and Part 2 - Country-unique Terms. The terms of Part 2 replace or modify those of Part 1. The warranties provided by IBM in this Statement of Limited Warranty apply only to Machines you purchase for your use, and not for resale, from IBM or your reseller. The term «Machine» means an IBM machine, its features, conversions, upgrades, elements, or accessories, or any combination of them. The term «Machine» does not include any software programs, whether pre-loaded with the Machine, installed subsequently or otherwise. Unless IBM specifies otherwise, the following warranties apply only in the country where you acquire the Machine. Nothing in this Statement of Limited Warranty affects any statutory rights of consumers that cannot be waived or limited by contract. If you have any questions, contact IBM or your reseller.

The IBM Warranty for Machines

IBM warrants that each Machine 1) is free from defects in materials and workmanship and 2) conforms to IBM's Official Published Specifications («Specifications»). The warranty period for a Machine is a specified, fixed period commencing on its Date of Installation. The date on your sales receipt is the Date of Installation unless IBM or your reseller informs you otherwise.

If a Machine does not function as warranted during the warranty period, and IBM or your reseller are unable to either 1) make it do so or 2) replace it with one that is at least functionally equivalent, you may return it to your place of purchase and your money will be refunded.

Extent of Warranty

The warranty does not cover the repair or exchange of a Machine resulting from misuse, accident, modification, unsuitable physical or operating environment, improper maintenance by you, or failure caused by a product for which IBM is not responsible. The warranty is voided by removal or alteration of Machine or parts identification labels.

THESE WARRANTIES ARE YOUR EXCLUSIVE WARRANTIES AND REPLACE ALL OTHER WARRANTIES OR CONDITIONS, EXPRESS OR IMPLIED, INCLUDING, BUT NOT LIMITED TO, THE IMPLIED WARRANTIES OR CONDITIONS OF MERCHANTABILITY AND FITNESS FOR A PARTICULAR PURPOSE. THESE WARRANTIES GIVE YOU

SPECIFIC LEGAL RIGHTS AND YOU MAY ALSO HAVE OTHER RIGHTS WHICH VARY FROM JURISDICTION TO JURISDICTION. SOME JURISDICTIONS DO NOT ALLOW THE EXCLUSION OR LIMITATION OF EXPRESS OR IMPLIED WARRANTIES, SO THE ABOVE EXCLUSION OR LIMITATION MAY NOT APPLY TO YOU. IN THAT EVENT, SUCH WARRANTIES ARE LIMITED IN DURATION TO THE WARRANTY PERIOD. NO WARRANTIES APPLY AFTER THAT PERIOD.

Items Not Covered by Warranty

IBM does not warrant uninterrupted or error-free operation of a Machine.

Any technical or other support provided for a Machine under warranty, such as assistance via telephone with «how-to» questions and those regarding Machine set-up and installation, will be provided **WITHOUT WARRANTIES OF ANY KIND.**

Warranty Service

To obtain warranty service for a Machine, contact IBM or your reseller. If you do not register your Machine with IBM, you may be required to present proof of purchase.

During the warranty period, IBM or your reseller, if approved by IBM to provide warranty service, provides without charge certain types of repair and exchange service to keep Machines in, or restore them to, conformance with their Specifications. IBM or your reseller will inform you of the available types of service for a Machine based on its country of installation. At its discretion, IBM or your reseller will 1) either repair or exchange the failing Machine and 2) provide the service either at your location or a service center. IBM or your reseller will also manage and install selected engineering changes that apply to the Machine.

Some parts of IBM Machines are designated as Customer Replaceable Units (called «CRUs»), e.g., keyboards, memory, or hard disk drives. IBM ships CRUs to you for replacement by you. You must return all defective CRUs to IBM within 30 days of your receipt of the replacement CRU. You are responsible for downloading designated Machine Code and Licensed Internal Code updates from an IBM Internet Web site or from other electronic media, and following the instructions that IBM provides.

When warranty service involves the exchange of a Machine or part, the item IBM or your reseller replaces becomes its property and the replacement becomes yours. You represent that all removed items are genuine and unaltered. The replacement may not be new, but will be in good working order and at least functionally equivalent to the item replaced. The replacement

assumes the warranty service status of the replaced item. Many features, conversions, or upgrades involve the removal of parts and their return to IBM. A part that replaces a removed part will assume the warranty service status of the removed part.

Before IBM or your reseller exchanges a Machine or part, you agree to remove all features, parts, options, alterations, and attachments not under warranty service.

You also agree to

1. ensure that the Machine is free of any legal obligations or restrictions that prevent its exchange;
2. obtain authorization from the owner to have IBM or your reseller service a Machine that you do not own; and
3. where applicable, before service is provided:
 - a. follow the problem determination, problem analysis, and service request procedures that IBM or your reseller provides;
 - b. secure all programs, data, and funds contained in a Machine;
 - c. provide IBM or your reseller with sufficient, free, and safe access to your facilities to permit them to fulfill their obligations; and
 - d. inform IBM or your reseller of changes in a Machine's location.

IBM is responsible for loss of, or damage to, your Machine while it is 1) in IBM's possession or 2) in transit in those cases where IBM is responsible for the transportation charges.

Neither IBM nor your reseller is responsible for any of your confidential, proprietary or personal information contained in a Machine which you return to IBM or your reseller for any reason. You should remove all such information from the Machine prior to its return.

Limitation of Liability

Circumstances may arise where, because of a default on IBM's part or other liability, you are entitled to recover damages from IBM. In each such instance, regardless of the basis on which you are entitled to claim damages from IBM (including fundamental breach, negligence, misrepresentation, or other contract or tort claim), except for any liability that cannot be waived or limited by applicable laws, IBM is liable for no more than

1. damages for bodily injury (including death) and damage to real property and tangible personal property; and
2. the amount of any other actual direct damages, up to the charges (if recurring, 12 months' charges apply) for the Machine that is subject of the claim. For purposes of this item, the term «Machine» includes Machine Code and Licensed Internal Code.

This limit also applies to IBM’s suppliers and your reseller. It is the maximum for which IBM, its suppliers, and your reseller are collectively responsible.

UNDER NO CIRCUMSTANCES IS IBM LIABLE FOR ANY OF THE FOLLOWING: 1) THIRD-PARTY CLAIMS AGAINST YOU FOR DAMAGES (OTHER THAN THOSE UNDER THE FIRST ITEM LISTED ABOVE); 2) LOSS OF, OR DAMAGE TO, YOUR RECORDS OR DATA; OR 3) SPECIAL, INCIDENTAL, OR INDIRECT DAMAGES OR FOR ANY ECONOMIC CONSEQUENTIAL DAMAGES, LOST PROFITS OR LOST SAVINGS, EVEN IF IBM, ITS SUPPLIERS OR YOUR RESELLER IS INFORMED OF THEIR POSSIBILITY. SOME JURISDICTIONS DO NOT ALLOW THE EXCLUSION OR LIMITATION OF INCIDENTAL OR CONSEQUENTIAL DAMAGES, SO THE ABOVE LIMITATION OR EXCLUSION MAY NOT APPLY TO YOU.

Governing Law

Both you and IBM consent to the application of the laws of the country in which you acquired the Machine to govern, interpret, and enforce all of your and IBM’s rights, duties, and obligations arising from, or relating in any manner to, the subject matter of this Agreement, without regard to conflict of law principles.

Part 2 - Country-unique Terms

AMERICAS

BRAZIL

Governing Law: *The following is added after the first sentence:* Any litigation arising from this Agreement will be settled exclusively by the court of Rio de Janeiro.

NORTH AMERICA

Warranty Service: *The following is added to this Section:* To obtain warranty service from IBM in Canada or the United States, call 1-800-IBM-SERV (426-7378).

CANADA

Governing Law: *The following replaces «laws of the country in which you acquired the Machine» in the first sentence:* laws in the Province of Ontario.

UNITED STATES

Governing Law: *The following replaces «laws of the country in which you acquired the Machine» in the first sentence: laws of the State of New York.*

ASIA PACIFIC

AUSTRALIA

The IBM Warranty for Machines: *The following paragraph is added to this Section: The warranties specified in this Section are in addition to any rights you may have under the Trade Practices Act 1974 or other similar legislation and are only limited to the extent permitted by the applicable legislation.*

Limitation of Liability: *The following is added to this Section: Where IBM is in breach of a condition or warranty implied by the Trade Practices Act 1974 or other similar legislation, IBM's liability is limited to the repair or replacement of the goods or the supply of equivalent goods. Where that condition or warranty relates to right to sell, quiet possession or clear title, or the goods are of a kind ordinarily acquired for personal, domestic or household use or consumption, then none of the limitations in this paragraph apply.*

Governing Law: *The following replaces «laws of the country in which you acquired the Machine» in the first sentence: laws of the State or Territory.*

CAMBODIA, LAOS, AND VIETNAM

Governing Law: *The following replaces «laws of the country in which you acquired the Machine» in the first sentence: laws of the State of New York.*

The following is added to this Section: Disputes and differences arising out of or in connection with this Agreement shall be finally settled by arbitration which shall be held in Singapore in accordance with the rules of the International Chamber of Commerce (ICC). The arbitrator or arbitrators designated in conformity with those rules shall have the power to rule on their own competence and on the validity of the Agreement to submit to arbitration. The arbitration award shall be final and binding for the parties without appeal and the arbitral award shall be in writing and set forth the findings of fact and the conclusions of law.

All proceedings shall be conducted, including all documents presented in such proceedings, in the English language. The number of arbitrators shall be three, with each side to the dispute being entitled to appoint one arbitrator.

The two arbitrators appointed by the parties shall appoint a third arbitrator before proceeding upon the reference. The third arbitrator shall act as chairman of the proceedings. Vacancies in the post of chairman shall be filled by the

president of the ICC. Other vacancies shall be filled by the respective nominating party. Proceedings shall continue from the stage they were at when the vacancy occurred.

If one of the parties refuses or otherwise fails to appoint an arbitrator within 30 days of the date the other party appoints its, the first appointed arbitrator shall be the sole arbitrator, provided that the arbitrator was validly and properly appointed.

The English language version of this Agreement prevails over any other language version.

HONG KONG AND MACAU

Governing Law: *The following replaces «laws of the country in which you acquired the Machine» in the first sentence: laws of Hong Kong Special Administrative Region.*

INDIA

Limitation of Liability: *The following replaces items 1 and 2 of this Section:*

1. liability for bodily injury (including death) or damage to real property and tangible personal property will be limited to that caused by IBM's negligence;
2. as to any other actual damage arising in any situation involving nonperformance by IBM pursuant to, or in any way related to the subject of this Statement of Limited Warranty, IBM's liability will be limited to the charge paid by you for the individual Machine that is the subject of the claim.

JAPAN

Governing Law: *The following sentence is added to this Section: Any doubts concerning this Agreement will be initially resolved between us in good faith and in accordance with the principle of mutual trust.*

NEW ZEALAND

The IBM Warranty for Machines: *The following paragraph is added to this Section: The warranties specified in this Section are in addition to any rights you may have under the Consumer Guarantees Act 1993 or other legislation which cannot be excluded or limited. The Consumer Guarantees Act 1993 will not apply in respect of any goods which IBM provides, if you require the goods for the purposes of a business as defined in that Act.*

Limitation of Liability: *The following is added to this Section:* Where Machines are not acquired for the purposes of a business as defined in the Consumer Guarantees Act 1993, the limitations in this Section are subject to the limitations in that Act.

PEOPLE'S REPUBLIC OF CHINA (PRC)

Governing Law: *The following replaces this Section:* Both you and IBM consent to the application of the laws of the State of New York (except when local law requires otherwise) to govern, interpret, and enforce all your and IBM's rights, duties, and obligations arising from, or relating in any manner to, the subject matter of this Agreement, without regard to conflict of law principles.

Any disputes arising from or in connection with this Agreement will first be resolved by friendly negotiations, failing which either of us has the right to submit the dispute to the China International Economic and Trade Arbitration Commission in Beijing, the PRC, for arbitration in accordance with its arbitration rules in force at the time. The arbitration tribunal will consist of three arbitrators. The language to be used therein will be English and Chinese. An arbitral award will be final and binding on all the parties, and will be enforceable under the Convention on the Recognition and Enforcement of Foreign Arbitral Awards (1958).

The arbitration fee will be borne by the losing party unless otherwise determined by the arbitral award.

During the course of arbitration, this Agreement will continue to be performed except for the part which the parties are disputing and which is undergoing arbitration.

EUROPE, MIDDLE EAST, AFRICA (EMEA)

THE FOLLOWING TERMS APPLY TO ALL EMEA COUNTRIES: The terms of this Statement of Limited Warranty apply to Machines purchased from IBM or an IBM reseller.

Warranty Service:

If you purchase an IBM Machine in Austria, Belgium, Denmark, Estonia, Finland, France, Germany, Greece, Iceland, Ireland, Italy, Latvia, Lithuania, Luxembourg, Netherlands, Norway, Portugal, Spain, Sweden, Switzerland or United Kingdom, you may obtain warranty service for that Machine in any of those countries from either (1) an IBM reseller approved to perform warranty service or (2) from IBM. If you purchase an IBM Personal Computer Machine in Albania, Armenia, Belarus, Bosnia and Herzegovina, Bulgaria, Croatia, Czech Republic, Georgia, Hungary, Kazakhstan, Kirghizia, Federal Republic of

Yugoslavia, Former Yugoslav Republic of Macedonia (FYROM), Moldova, Poland, Romania, Russia, Slovak Republic, Slovenia, or Ukraine, you may obtain warranty service for that Machine in any of those countries from either (1) an IBM reseller approved to perform warranty service or (2) from IBM.

If you purchase an IBM Machine in a Middle Eastern or African country, you may obtain warranty service for that Machine from the IBM entity within the country of purchase, if that IBM entity provides warranty service in that country, or from an IBM reseller, approved by IBM to perform warranty service on that Machine in that country. Warranty service in Africa is available within 50 kilometers of an IBM authorized service provider. You are responsible for transportation costs for Machines located outside 50 kilometers of an IBM authorized service provider.

Governing Law:

The applicable laws that govern, interpret and enforce rights, duties, and obligations of each of us arising from, or relating in any manner to, the subject matter of this Statement, without regard to conflict of laws principles, as well as Country-unique terms and competent court for this Statement are those of the country in which the warranty service is being provided, except that in 1) Albania, Bosnia-Herzegovina, Bulgaria, Croatia, Hungary, Former Yugoslav Republic of Macedonia, Romania, Slovakia, Slovenia, Armenia, Azerbaijan, Belarus, Georgia, Kazakhstan, Kyrgyzstan, Moldova, Russia, Tajikistan, Turkmenistan, Ukraine, and Uzbekistan, the laws of Austria apply; 2) Estonia, Latvia, and Lithuania, the laws of Finland apply; 3) Algeria, Benin, Burkina Faso, Cameroon, Cape Verde, Central African Republic, Chad, Congo, Djibouti, Democratic Republic of Congo, Equatorial Guinea, France, Gabon, Gambia, Guinea, Guinea-Bissau, Ivory Coast, Lebanon, Mali, Mauritania, Morocco, Niger, Senegal, Togo, and Tunisia, this Agreement will be construed and the legal relations between the parties will be determined in accordance with the French laws and all disputes arising out of this Agreement or related to its violation or execution, including summary proceedings, will be settled exclusively by the Commercial Court of Paris; 4) Angola, Bahrain, Botswana, Burundi, Egypt, Eritrea, Ethiopia, Ghana, Jordan, Kenya, Kuwait, Liberia, Malawi, Malta, Mozambique, Nigeria, Oman, Pakistan, Qatar, Rwanda, Sao Tome, Saudi Arabia, Sierra Leone, Somalia, Tanzania, Uganda, United Arab Emirates, United Kingdom, West Bank/Gaza, Yemen, Zambia, and Zimbabwe, this Agreement will be governed by English Law and disputes relating to it will be submitted to the exclusive jurisdiction of the English courts; and 5) in Greece, Israel, Italy, Portugal, and Spain any legal claim arising out of this Statement will be brought before, and finally settled by, the competent court of Athens, Tel Aviv, Milan, Lisbon, and Madrid, respectively.

THE FOLLOWING TERMS APPLY TO THE COUNTRY SPECIFIED:

AUSTRIA AND GERMANY

The IBM Warranty for Machines: *The following replaces the first sentence of the first paragraph of this Section:* The warranty for an IBM Machine covers the functionality of the Machine for its normal use and the Machine's conformity to its Specifications.

The following paragraphs are added to this Section:

The minimum warranty period for Machines is six months. In case IBM or your reseller is unable to repair an IBM Machine, you can alternatively ask for a partial refund as far as justified by the reduced value of the unrepaired Machine or ask for a cancellation of the respective agreement for such Machine and get your money refunded.

Extent of Warranty: *The second paragraph does not apply.*

Warranty Service: *The following is added to this Section:* During the warranty period, transportation for delivery of the failing Machine to IBM will be at IBM's expense.

Limitation of Liability: *The following paragraph is added to this Section:* The limitations and exclusions specified in the Statement of Limited Warranty will not apply to damages caused by IBM with fraud or gross negligence and for express warranty.

The following sentence is added to the end of item 2: IBM's liability under this item is limited to the violation of essential contractual terms in cases of ordinary negligence.

EGYPT

Limitation of Liability: *The following replaces item 2 in this Section:* as to any other actual direct damages, IBM's liability will be limited to the total amount you paid for the Machine that is the subject of the claim. For purposes of this item, the term «Machine» includes Machine Code and Licensed Internal Code.

Applicability of suppliers and resellers (unchanged).

FRANCE

Limitation of Liability: *The following replaces the second sentence of the first paragraph of this Section:* In such instances, regardless of the basis on which you are entitled to claim damages from IBM, IBM is liable for no more than: *(items 1 and 2 unchanged).*

IRELAND

Extent of Warranty: *The following is added to this Section:* Except as expressly provided in these terms and conditions, all statutory conditions, including all warranties implied, but without prejudice to the generality of the foregoing all warranties implied by the Sale of Goods Act 1893 or the Sale of Goods and Services Act 1980 are hereby excluded.

Limitation of Liability: *The following replaces items one and two of the first paragraph of this Section:* 1. death or personal injury or physical damage to your real property solely caused by IBM's negligence; and 2. the amount of any other actual direct damages, up to 125 percent of the charges (if recurring, the 12 months' charges apply) for the Machine that is the subject of the claim or which otherwise gives rise to the claim.

Applicability of suppliers and resellers (unchanged).

The following paragraph is added at the end of this Section: IBM's entire liability and your sole remedy, whether in contract or in tort, in respect of any default shall be limited to damages.

ITALY

Limitation of Liability: *The following replaces the second sentence in the first paragraph:* In each such instance unless otherwise provided by mandatory law, IBM is liable for no more than: 1. (unchanged) 2. as to any other actual damage arising in all situations involving nonperformance by IBM pursuant to, or in any way related to the subject matter of this Statement of Warranty, IBM's liability, will be limited to the total amount you paid for the Machine that is the subject of the claim. *Applicability of suppliers and resellers (unchanged).*

The following replaces the third paragraph of this Section: Unless otherwise provided by mandatory law, IBM and your reseller are not liable for any of the following: (items 1 and 2 unchanged) 3) indirect damages, even if IBM or your reseller is informed of their possibility.

SOUTH AFRICA, NAMIBIA, BOTSWANA, LESOTHO AND SWAZILAND

Limitation of Liability: *The following is added to this Section:* IBM's entire liability to you for actual damages arising in all situations involving nonperformance by IBM in respect of the subject matter of this Statement of Warranty will be limited to the charge paid by you for the individual Machine that is the subject of your claim from IBM.

UNITED KINGDOM

Limitation of Liability: *The following replaces items 1 and 2 of the first paragraph of this Section:*

1. death or personal injury or physical damage to your real property solely caused by IBM's negligence;
2. the amount of any other actual direct damages or loss, up to 125 percent of the charges (if recurring, the 12 months' charges apply) for the Machine that is the subject of the claim or which otherwise gives rise to the claim;

The following item is added to this paragraph: 3. breach of IBM's obligations implied by Section 12 of the Sale of Goods Act 1979 or Section 2 of the Supply of Goods and Services Act 1982.

Applicability of suppliers and resellers (unchanged).

The following is added to the end of this Section: IBM's entire liability and your sole remedy, whether in contract or in tort, in respect of any default shall be limited to damages.

Annexe D. Notices

IBM may not offer the products, services, or features discussed in this document in all countries. Consult your local IBM representative for information on the products and services currently available in your area. Any reference to an IBM product, program, or service is not intended to state or imply that only that IBM product, program, or service may be used. Any functionally equivalent product, program, or service that does not infringe any IBM intellectual property right may be used instead. However, it is the user's responsibility to evaluate and verify the operation of any non-IBM product, program, or service.

IBM may have patents or pending patent applications covering subject matter described in this document. The furnishing of this document does not give you any license to these patents. You can send license inquiries, in writing, to:

*IBM Director of Licensing
IBM Corporation
North Castle Drive
Armonk, NY 10504-1785
U.S.A.*

The following paragraph does not apply to the United Kingdom or any country where such provisions are inconsistent with local law:

INTERNATIONAL BUSINESS MACHINES CORPORATION PROVIDES THIS PUBLICATION «AS IS» WITHOUT WARRANTY OF ANY KIND, EITHER EXPRESS OR IMPLIED, INCLUDING, BUT NOT LIMITED TO, THE IMPLIED WARRANTIES OF NON-INFRINGEMENT, MERCHANTABILITY OR FITNESS FOR A PARTICULAR PURPOSE. Some states do not allow disclaimer of express or implied warranties in certain transactions, therefore, this statement may not apply to you.

This information could include technical inaccuracies or typographical errors. Changes are periodically made to the information herein; these changes will be incorporated in new editions of the publication. IBM may make improvements and/or changes in the product(s) and/or the program(s) described in this publication at any time without notice.

IBM may use or distribute any of the information you supply in any way it believes appropriate without incurring any obligation to you.

Any references in this publication to non-IBM Web sites are provided for convenience only and do not in any manner serve as an endorsement of those Web sites. The materials at those Web sites are not part of the materials for this IBM product, and use of those Web sites is at your own risk.

Any performance data contained herein was determined in a controlled environment. Therefore, the result obtained in other operating environments may vary significantly. Some measurements may have been made on development-level systems and there is no guarantee that these measurements will be the same on generally available systems. Furthermore, some measurements may have been estimated through extrapolation. Actual results may vary. Users of this document should verify the applicable data for their specific environment.

Trademarks

The following terms are trademarks of International Business Machines Corporation in the United States, other countries, or both:

IBM

HelpCenter

Microsoft, Windows, and Windows NT are trademarks of Microsoft Corporation in the United States, other countries, or both.

Other company, product, or service names may be the trademarks or service marks of others.

Electronic emission notices

Federal Communications Commission (FCC) statement

TR-7 Tape Drive

Note: This equipment has been tested and found to comply with the limits for a Class A digital device, pursuant to Part 15 of the FCC Rules. These limits are designed to provide reasonable protection against harmful interference when the equipment is operated in a commercial environment. This equipment generates, uses, and can radiate radio frequency energy and, if not installed and used in accordance with the instruction manual, may cause harmful interference to radio communications. Operation of this equipment in a residential area is likely to cause harmful interference, in which case the user will be required to correct the interference at his own expense.

Properly shielded and grounded cables and connectors must be used in order to meet FCC emission limits. IBM is not responsible for any radio or television interference caused by using other than recommended cables and connectors or by unauthorized changes or modifications to this equipment. Unauthorized changes or modifications could void the user's authority to operate the equipment.

This device complies with Part 15 of the FCC Rules. Operation is subject to the following two conditions: (1) this device may not cause harmful interference, and (2) this device must accept any interference received, including interference that may cause undesired operation.

Industry Canada Class A emission compliance statement

This Class A digital apparatus complies with Canadian ICES-003.

Avis de conformité a la réglementation d'Industrie Canada

Cet appareil numérique de la classe A est conforme à la norme NMB-003 du Canada.

Deutsche EMV-Direktive (electromagnetische Verträglichkeit)

Dieses Gerät ist berechtigt in Übereinstimmung mit dem deutschen EMVG vom 9.Nov.92 das EG-Konformitätszeichen zu führen.

Der Aussteller der Konformitätserklärung ist die IBM UK, Greenock.

Dieses Gerät erfüllt die Bedingungen der EN 55022 Klasse A. Für diese Klasse von Geräten gilt folgende Bestimmung nach dem EMVG:

Geräte dürfen an Orten, für die sie nicht ausreichend entstört sind, nur mit besonderer Genehmigung des Bundesministers für Post und Telekommunikation oder des Bundesamtes für Post und Telekommunikation betrieben werden. Die Genehmigung wird erteilt, wenn keine elektromagnetischen Störungen zu erwarten sind.

(Auszug aus dem EMVG vom 9.Nov.92, Para.3. Abs.4)

<p>Hinweis: Dieses Genehmigungsverfahren ist von der Deutschen Bundespost noch nicht veröffentlicht worden.</p>
--

European Union - EMC directive

This product is in conformity with the protection requirements of EU Council Directive 89/336/ECC on the approximation of the laws of the Member States relating to electromagnetic compatibility.

IBM cannot accept responsibility for any failure to satisfy the protection requirements resulting from a non-recommended modification of the product, including the fitting of non-IBM option cards.

This product has been tested and found to comply with the limits for Class A Information Technology Equipment according to CISPR 22/European Standard EN 55022. The limits for Class A equipment were derived for commercial and industrial environments to provide reasonable protection against interference with licensed communication equipment.

Warning: This is a Class A product. In a domestic environment this product may cause radio interference in which case the user may be required to take adequate measures.

Union Européenne - Directive Conformité électromagnétique

Ce produit est conforme aux exigences de protection de la Directive 89/336/EEC du Conseil de l'UE sur le rapprochement des lois des États membres en matière de compatibilité électromagnétique.

IBM ne peut accepter aucune responsabilité pour le manquement aux exigences de protection résultant d'une modification non recommandée du produit, y compris l'installation de cartes autres que les cartes IBM.

Ce produit a été testé et il satisfait les conditions de l'équipement informatique de Classe A en vertu de CISPR22/Standard européen EN 55022. Les conditions pour l'équipement de Classe A ont été définies en fonction d'un contexte d'utilisation commercial et industriel afin de fournir une protection raisonnable contre l'interférence d'appareils de communication autorisés.

Avertissement : Ceci est un produit de Classe A. Dans un contexte résidentiel, ce produit peut causer une interférence radio exigeant que l'utilisateur prenne des mesures adéquates.

Union Europea - Normativa EMC

Questo prodotto è conforme alle normative di protezione ai sensi della Direttiva del Consiglio dell'Unione Europea 89/336/CEE sull'armonizzazione legislativa degli stati membri in materia di compatibilità elettromagnetica.

IBM non accetta responsabilità alcuna per la mancata conformità alle normative di protezione dovuta a modifiche non consigliate al prodotto, compresa l'installazione di schede e componenti di marca diversa da IBM.

Le prove effettuate sul presente prodotto hanno accertato che esso rientra nei limiti stabiliti per le apparecchiature di informatica Classe A ai sensi del CISPR 22/Norma Europea EN 55022. I limiti delle apparecchiature della Classe A sono stati stabiliti al fine di fornire ragionevole protezione da interferenze mediante dispositivi di comunicazione in concessione in ambienti commerciali ed industriali.

Avvertimento: Questo è un prodotto appartenente alla Classe A. In ambiente domestico, tale prodotto può essere causa di interferenze radio, nel qual caso l'utente deve prendere misure adeguate.

Unione Europea - Directiva EMC (Conformidad electromagnética)

Este producto satisface los requisitos de protección del Consejo de la UE, Directiva 89/336/CEE en lo que a la legislación de los Estados Miembros sobre compatibilidad electromagnética se refiere.

IBM no puede aceptar responsabilidad alguna si este producto deja de satisfacer dichos requisitos de protección como resultado de una modificación no recomendada del producto, incluyendo el ajuste de tarjetas de opción que no sean IBM.

Este producto ha sido probado y satisface los límites para Equipos Informáticos Clase A de conformidad con el Estándar CISPR22 y el Estándar Europeo EN 55022. Los límites para los equipos de Clase A se han establecido para entornos comerciales e industriales a fin de proporcionar una protección razonable contra las interferencias con dispositivos de comunicación licenciados.

Advertencia: Este es un producto de Clase A. En un entorno doméstico este producto podría causar radiointerferencias en cuyo caso el usuario deberá tomar las medidas adecuadas.

この装置は、情報処理装置等電波障害自主規制協議会（VCCI）の基準に基づくクラスA情報技術装置です。この装置を家庭環境で使用すると電波妨害を引き起こすことがあります。この場合には使用者が適切な対策を講ずるよう要求されることがあります。

警告使用者：
這是甲類的資訊產品，在居住的環境中使用時，可能會造成射頻干擾，在這種情況下，使用者會被要求採取某些適當的對策。

이 기기는 업무용으로 전자파적합등록을 한 기기이오니 판매자 또는 사용자는 이점을 주의하시기 바라며, 만약 잘못 판매 또는 구입하였을 때에는 가정용으로 교환하시기 바랍니다.



Référence : 48P7044

(1P) P/N: 48P7044

