



TR-7 테이프 드라이브

사용자 안내서

주: 이 정보 및 이 정보가 지원하는 제품을 사용하기 전에 반드시 부록에 있는 정보를 읽으십시오.

초판(2002년 4월)

© Copyright International Business Machines Corporation 2002. All rights reserved.

안전

Before installing this product, read the Safety Information.

مج، يجب قراءة دات السلامة

Antes de instalar este produto, leia as Informações de Segurança.

在安装本产品之前，请仔细阅读 **Safety Information** (安全信息)。

Prije instalacije ovog produkta obavezno pročitajte Sigurnosne Upute.

Před instalací tohoto produktu si přečtete příručku bezpečnostních instrukcí.

Læs sikkerhedsforskrifterne, før du installerer dette produkt.

Ennen kuin asennat tämän tuotteen, lue turvaohjeet kohdasta Safety Information.

Avant d'installer ce produit, lisez les consignes de sécurité.

Vor der Installation dieses Produkts die Sicherheitshinweise lesen.

Πριν εγκαταστήσετε το προϊόν αυτό, διαβάστε τις πληροφορίες ασφάλειας (safety information).

לפני שתתקינו מוצר זה, קראו את הוראות הבטיחות.

A termék telepítése előtt olvassa el a Biztonsági előírásokat!

Prima di installare questo prodotto, leggere le Informazioni sulla Sicurezza.

製品の設置の前に、安全情報をお読みください。

본 제품을 설치하기 전에 안전 정보를 읽으십시오.

Пред да се инсталира овој продукт, прочитајте информацијата за безбедност.

Lees voordat u dit product installeert eerst de veiligheidsvoorschriften.

Les sikkerhetsinformasjonen (Safety Information) før du installerer dette produktet.

Przed zainstalowaniem tego produktu, należy zapoznać się z książką "Informacje dotyczące bezpieczeństwa" (Safety Information).

Antes de instalar este produto, leia as Informações sobre Segurança.

Перед установкой продукта прочтите инструкции по технике безопасности.

Pred inštaláciou tohto zariadenia si pečítajte Bezpečnostné predpisy.

Pred namestitvijo tega proizvoda preberite Varnostne informacije.

Antes de instalar este producto lea la información de seguridad.

Läs säkerhetsinformationen innan du installerar den här produkten.

安裝本產品之前，請先閱讀「安全資訊」。

목차

안전	iii
이 책에 대하여.	vii
시작하기 전에	1-1
필요한 도구	1-1
TR-7 테이프 드라이브 설치.	1-1
고유 Windows 백업 애플릿 설치	1-5
Windows 2000용 설치	1-6
시험판 서버 소프트웨어 설치	1-6
드라이브 조작 및 유지보수	2-1
카트리지를 넣기 및 빼기	2-1
Travan 카트리지를 취급	2-2
쓰기 방지 스위치 설정	2-2
테이프 리텐션	2-3
테이프 드라이브 기구 클리닝	2-4
부록 A. 제품 스펙	A-1
물리적 스펙	A-1
환경적 요구사항	A-2
부록 B. 문제점 해결.	B-1
설치 문제점 해결	B-1
테이프 조작 문제점 해결	B-2
부록 C. 제품 보증 및 지원 정보	C-1
보증 기간	C-1
서비스 및 지원	C-1
웹에서의 보증 정보	C-1
온라인 기술 지원	C-1
전화 기술 지원	C-2
IBM 제한적인 보증에 관한 설명 Z125-4753-06 8/2000	C-3
제 1 부 - 일반 조항	C-3
제 2 부 - 국가별 고유 조항	C-6
부록 D. 주의사항.	D-1
상표	D-2
전자파 방출 주의사항	D-2
Federal Communications Commission (FCC) statement	D-5

이 책에 대하여

이 매뉴얼의 내용은 IBM® TR-7 테이프 드라이브 설치에 대한 지시사항입니다. 매뉴얼은 다음 섹션으로 나누어 집니다.

설치 및 사용자 안내서

이 CD에는 다음 언어로 된 제품 설명 및 설치 지시사항이 포함됩니다.

- 영어
- 프랑스어
- 한국어
- 이탈리아어
- 독일어
- 스페인어
- 중국어
- 대만어
- 일본어

부록

부록에는 장치 드라이버 특수 구성 설정과 도움말 및 서비스 정보가 수록되어 있습니다. 제품 보증 및 주의사항도 포함되어 있습니다.

주: 이 매뉴얼의 그림은 사용자의 하드웨어와 약간 다를 수도 있습니다.

시작하기 전에

설치하기 전에 모든 지시사항을 읽도록 하십시오.

이 문서 CD 외에도, 옵션 패키지에는 다음이 포함되어 있습니다.

- 빠른 설치 안내서
- 테이프 드라이브의 내부 모델
- 5.25인치 탑재 키트
- 하나의 Imation 또는 IBM TR-7 포맷 데이터 카트리리지
- 하나의 Imation 또는 IBM TR-7 클리닝 카트리리지
- 시험판 소프트웨어 CD
- 탑재 나사

항목이 없거나 손상된 경우 재판매업자에게 문의하십시오. 보증 서비스를 받기 위해서는 반드시 구매 증서를 가지고 있어야 합니다.

필요한 도구

컴퓨터에 TR-7 테이프 드라이브를 설치하려면, 날이 편평한 스크루 드라이버와 필립스 (Phillips) 스크루 드라이버가 필요합니다.

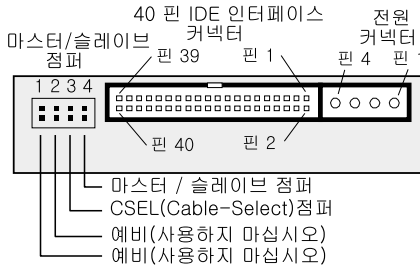
TR-7 테이프 드라이브 설치

TR-7 테이프 드라이브를 설치하려면 다음 지시사항에 따르십시오.

1. 컴퓨터를 끄고 컴퓨터 및 모든 접속 장치들의 모든 전원 코드와 외부 케이블의 연결을 끊으십시오.
2. TR-7 테이프 드라이브를 설치할 때 일반 ESD 보호 절차를 따르도록 하십시오. 최적의 성능을 위해서는 ESD 스트랩을 사용하십시오.
3. 컴퓨터를 여십시오.

4. 그림 1-1에 표시된 것처럼 TR-7 테이프 드라이브를 구성하십시오.

그림 1-1.



Travan 40 테이프 드라이브에 대한 점퍼 설정

	"슬레이브" 로 테이프 드라이브 설정
	"마스터" 로 테이프 드라이브 설정
	"케이블 선택(Cable Select)"을 위한 테이프 드라이브 설정(테이프 드라이브는 인터페이스 케이블에서의 그 위치에 따라 마스터 또는 슬레이브입니다)

5. TR-7 테이프 드라이브에 케이블을 연결하십시오.

컴퓨터에 두 개의 IDE 포트가 있는 경우:

- 대부분의 요즘 컴퓨터에는 두 개의 IDE 포트가 있으며, 각 포트는 1-3 페이지의 그림 1-2에 표시된 것처럼 디스크 드라이브에서 하나 또는 두 개의 장치를 지원할 수 있습니다. 마스터 슬레이브 점퍼를 설정하고 나면, 테이프 드라이브를 마스터로서 보조 IDE 포트에 접속할 수 있습니다.

주: 보조 IDE 포트에 장치나 케이블이 아직 접속되지 않은 경우, 테이프 드라이브용 보조 IDE 케이블을 구해야 합니다.

CD-ROM 드라이브가 1-3 페이지의 그림 1-3에 표시된 것처럼 보조 IDE 포트의 케이블에 접속된 경우, CD-ROM 드라이브와 같은 케이블에 테이프 드라이브를 설치할 수 있습니다. 그러나 먼저 마스터-슬레이브 점퍼를 슬레이브 구성으로 설정해야 합니다.

그림 1-2.

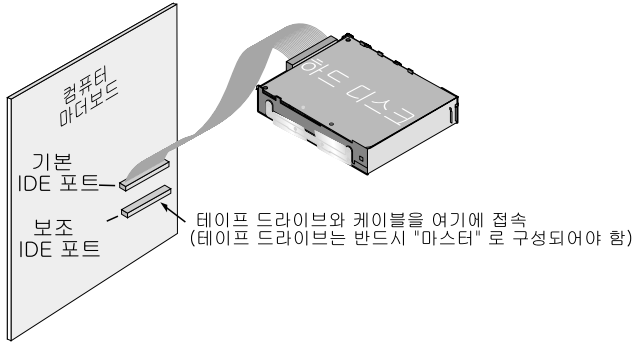
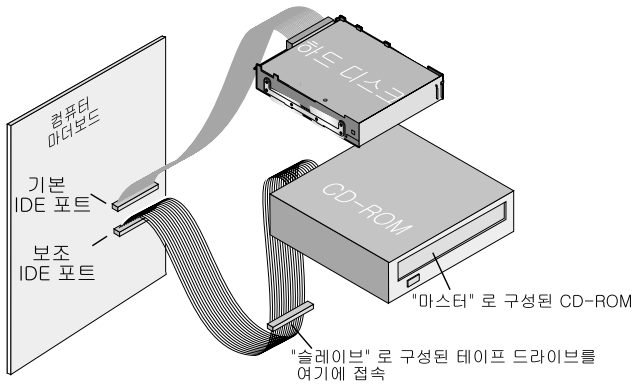
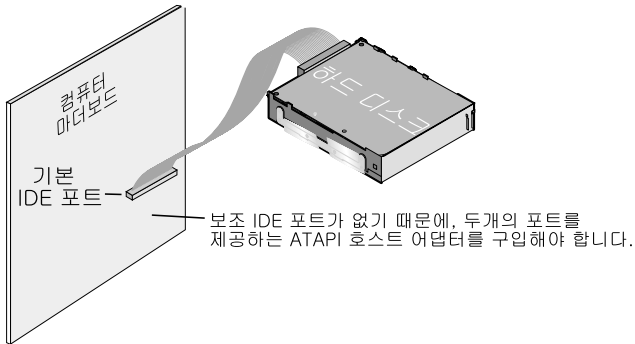


그림 1-3.



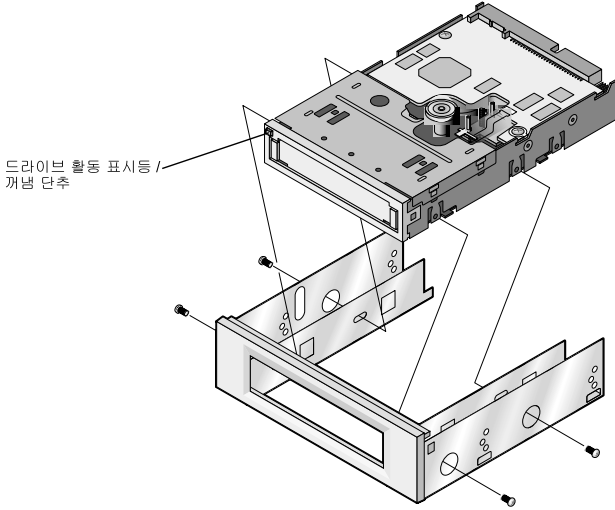
- 1-4 페이지의 그림 1-4에 표시된 것처럼 컴퓨터에 하나의 IDE 포트만 있는 경우, 이는 하드 디스크 드라이브에 사용되고 있을 것입니다. 하드 디스크 드라이브나 사운드 카드에서 사용되는 IDE 포트에는 테이프 드라이브를 접속하지 마십시오. 이러한 상황에서는, 보조 IDE 포트를 제공하는 ATAPI 호스트 어댑터를 구입해야 합니다. 또한 테이프 드라이브용 보조 IDE 케이블도 필요합니다. 호스트 어댑터 설치 후, 마스터/슬레이브 점퍼를 적절하게 설정하십시오.

그림 1-4.



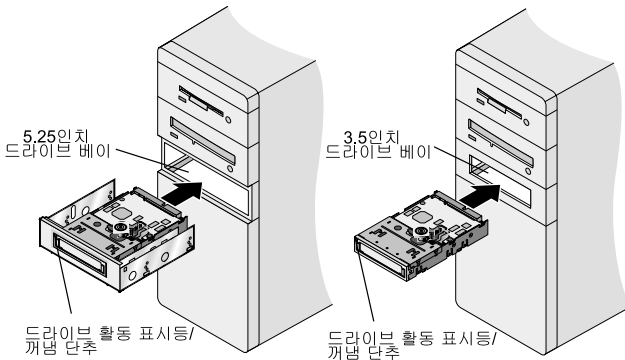
6. 컴퓨터에서 테이프 드라이브를 탑재할 수 있는 베이나 공간을 찾으십시오. 드라이브는 수평 또는 수직으로 탑재할 수 있습니다. 드라이브는 3.5인치(1인치 높은) 표준 베이에 맞습니다. 드라이브를 그림 1-5에 표시된 것처럼 포함된 5.25인치 탑재 킷을 사용하여 5.25인치(1.6인치 높은) 베이에 탑재할 수도 있습니다.

그림 1-5.



7. 필요하면 베이 커버를 벗기십시오. 그림 1-6에 표시된 것처럼 테이프 드라이브를 베이에 밀어 넣고 옵션 패키지에 제공된 탑재 나사로 안전하게 고정하십시오. 드라이브를 고정하는 데 다른 나사는 사용하지 마십시오. 너무 긴 나사를 사용하면 드라이브가 손상될 수 있습니다.

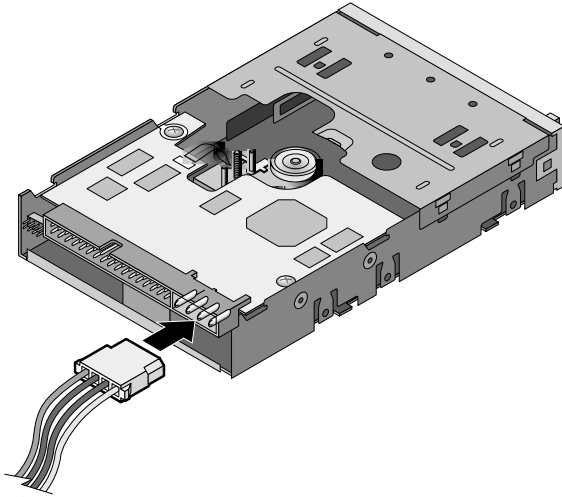
그림 1-6.



8. 컴퓨터 내부에 있는 IDE 버스 케이블(보통 50핀 리본 케이블)을 찾아서 케이블의 커넥터 중 하나를 테이프 드라이브에 접속하십시오. 케이블의 핀 1(보통 컬러 코딩됨)을 테이프 드라이브의 IDE 커넥터의 핀 1에 맞추십시오.

9. 컴퓨터 내부에서 사용 가능한 전원 케이블을 찾아서 그림 1-7에 표시된 것처럼 테이프 드라이브의 핀 4 전원 커넥터에 연결하십시오.

그림 1-7.



10. 컴퓨터 커버를 교체하십시오.
11. 신호 케이블과 AC 전원 코드, 그리고 다른 신호 케이블들을 컴퓨터 외부에 다시 연결하고 전원 코드를 사용 가능한 전원 콘센트에 꽂으십시오. 접속된 모든 장치를 켜고 컴퓨터를 켜십시오.

고유 Windows 백업 애플릿 설치

Windows NT 4.0용 설치

Microsoft® Windows NT®용 백업 및 복원 소프트웨어를 설치하려면, 다음 조치를 취하십시오.

1. Windows NT Server 데스크탑에서 시작 -> 설정 -> 제어판 패널을 선택하십시오.
2. 테이프 드라이브 애플릿을 여십시오.
3. 드라이브 탭을 선택하십시오.
4. 추가를 누르십시오.
5. IBM 사용자 안내서 CD를 넣으십시오.
6. 디스크 있음을 선택하십시오.
7. path = x:\Device Driver\TR7\NT4를 입력하십시오. 여기서 x는 IBM 사용자 안내서가 위치한 드라이브 이름입니다.
8. 확인을 선택하십시오.

Windows 2000용 설치

Microsoft Windows[®] 2000용 백업 및 복원 소프트웨어를 설치하려면, 다음 조치를 취하십시오.

1. Windows 2000 Server 데스크탑에서 시작 -> 설정 -> 제어판 패널 -> 시스템 -> **Seagate ST3401A**를 선택하십시오.
2. 등록 정보를 마우스 오른쪽 단추로 누르십시오.
3. 드라이버 탭에서 드라이버 갱신을 선택하십시오.
4. IBM 사용자 안내서 CD를 넣으십시오.
5. 다음을 누르십시오.
6. 내 장치에 맞는 드라이버 선택을 선택하십시오.
7. 다음을 누르십시오.
8. 위치 지정을 선택하십시오.
9. path = x:\Device Driver\TR7\Win2K\를 입력하십시오. 여기서 x는 IBM 사용자 안내서가 위치한 드라이브 이름입니다.
10. 완료를 선택하십시오.

시험판 서버 소프트웨어 설치

시험판 소프트웨어 패키지로부터 어떤 CD를 삽입했을 때 표시되는 시작 메뉴에서 제공되는 지시사항에 따라 시험판 소프트웨어 CD에서 응용프로그램을 설치할 수 있습니다.

사용자의 요구사항에 알맞는 응용프로그램인지 판별할 수 있도록 30일 동안 시험판 소프트웨어를 사용할 수 있습니다. 30일 동안의 시험판 사용 기간이 끝나고, 해당 응용프로그램을 영구적으로 사용하려면 잠금 해제 키를 구입해야 합니다. 잠금 해제 키를 구입하려면, 테이프 드라이브 웹 사이트인 <http://www.pc.ibm.com/ww/eserver/xseries/tape>로 가서 소프트웨어 링크를 따라 가십시오.

주: 시험판 소프트웨어 CD에는 다른 제품들에 대해 사용되지만 이 테이프 드라이브에는 적용되지 않는 백업 응용프로그램이 있습니다. 지원되는 완전한 구성 목록은 호환성 웹 사이트인 <http://serverproven.raleigh.ibm.com/compat/storage/tmatrix.html>에서 구할 수 있습니다.

드라이브 조작 및 유지보수

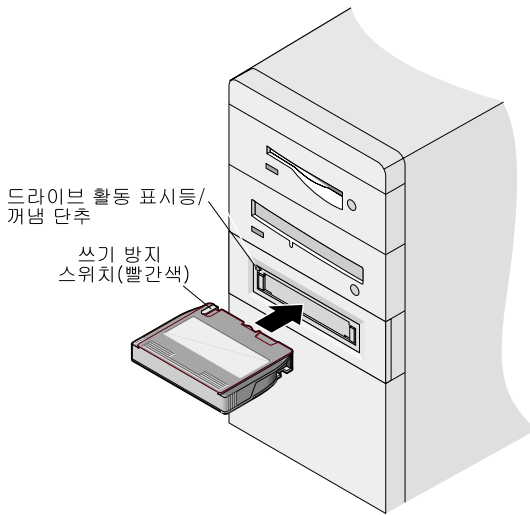
이 섹션에서는 TR-7 테이프 드라이브 조작 및 유지보수에 관련된 일반적인 활동에 대해 설명합니다. 백업 소프트웨어 사용자에게 대한 지시사항은 소프트웨어와 함께 제공되는 온라인 매뉴얼을 참조하십시오.

카트리지를 넣기 및 빼기

드라이브 전면은 Travan 카트리지를 넣기 위한 입구입니다. 입구에 보호 도어가 있습니다. 도어의 왼쪽 위 부분에는 카트리지를 꺼낼 단추로도 사용할 수 있는 드라이브 활동 표시등이 있습니다.

카트리지를 넣기: 그림 2-1에 나와 있는 것처럼 금속 기본판을 아래로 하고 빨간색 쓰기 방지 탭을 왼쪽으로 하여 카트리지를 드라이브에 넣으십시오. 카트리지는 한 방향으로만 넣을 수 있습니다. 카트리지가 드라이브 기구에 물릴 때까지 드라이브에 카트리지를 살짝 밀어 넣으십시오.

그림 2-1.



카트리지를 빼기: 꺼낼 단추/드라이브 활동 표시등이 꺼질 때까지 기다리십시오. 그런 다음 꺼낼 단추를 누르십시오. 드라이브에서 카트리지를 꺼낼 때, 카트리지의 노출된 면을 잡아서 일직선으로 꺼내십시오. 드라이브 활동 표시등이 꺼져 있지만 백업 또는 복원 조작이 완료되지 않은 것으로 여겨지면, 백업 또는 복원을 반복하십시오.

경고: 드라이브 활동 표시등이 켜져 있는 동안은 테이프 카트리지를 꺼내지 마십시오.

Travan 카트리지 취급

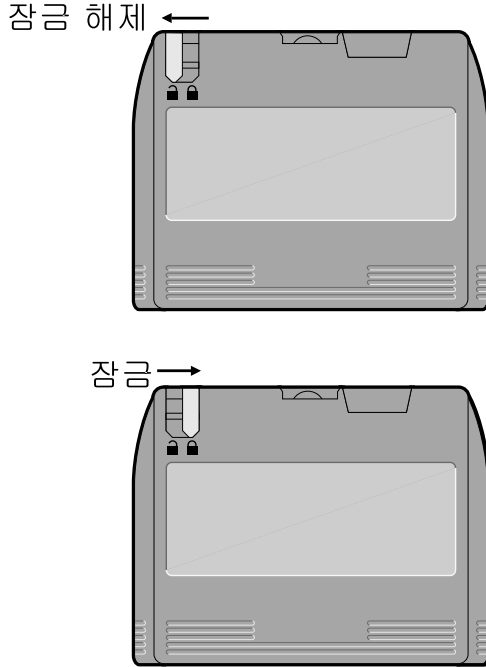
Travan 테이프 카트리지가 견고하게 만들어지긴 했으나, 취급 시 주의해야 합니다. 다음의 예방 조치를 준수하도록 하십시오.

- 사용하지 않을 때는 보호 케이스에 카트리지를 보관하십시오.
- 먼지, 오물 및 습기가 없는 곳에 카트리지를 보관하십시오.
- 라디에이터나 온풍관과 같은 발열 기구와 직사광선이 없는 곳에 카트리지를 보관하십시오.
- 아주 높거나 낮은 온도 또는 변화가 너무 심한 온도에 카트리지를 노출하지 않도록 하십시오.
- 전화, 컴퓨터 모니터, 프린터, 녹음기, 전자 계산기, 인쇄 계산기, 모터 또는 벨크 이레이저와 같은 전자-자기 분야의 공급원이 없는 곳에 카트리지를 보관하십시오.
- 카트리지의 테이프 액세스 도어를 열거나 테이프 자체를 만지지 마십시오. 지문 하나로 인해 드라이브가 테이프의 정보를 읽지 못할 수 있습니다.

쓰기 방지 스위치 설정

페이지 2-3의 그림 2-2에 표시된 것처럼, Travan 카트리지의 특징은 카트리지의 왼쪽 상단 근처에 있는 쓰기 방지 또는 “잠금” 스위치입니다. 쓰기 방지 스위치가 “잠금 해제” 위치에 있으면, 카트리지는 정상적인 쓰기 및 읽기 준비 상태에 있습니다. 쓰기 방지 스위치가 “잠금” 위치에 있으면, 드라이브는 카트리지에서 데이터를 읽을 수 있지만 카트리지에 쓸 수는 없습니다. 카트리지는 공장에서 출하될 때 쓰기 방지 스위치가 “잠금 해제” 위치로 설정되어 있습니다.

그림 2-2.



테이프 리텐션

Travan 테이프는 데이터 무결성을 보장하고 드라이브 성능을 최적화하기 위해 자주 리텐션 시켜야 합니다. 테이프를 읽는 데 문제점이 있으면, 리텐션으로 문제점을 해결할 수 있습니다. 일부 백업 소프트웨어는 백업 또는 복원 이전에 자동으로 Travan 매체를 리텐션합니다. 테이프 리텐션 지시사항에 대해서는 소프트웨어 매뉴얼을 참조하십시오.

최적의 성능을 위해서는 다음과 같은 경우에 테이프를 리텐션하십시오.

- 처음 카트리지를 사용할 경우
- 한 달 이상 카트리지를 사용하지 않은 경우
- 카트리지를 떨어뜨린 경우
- 카트리지를 한 위치에서 다른 위치로 이송한 경우
- 뚜렷한 온도 변환에 카트리가 노출된 경우

최적의 성능을 위해서는 백업 소프트웨어가 자동으로 카트리지를 리텐션하지 않을 경우 사용할 때마다 먼저 카트리지를 리텐션시키는 것이 좋습니다. 추가 카트리지 작동 지시사항에 대해서는 테이프 카트리지와 함께 제공된 문서를 참조하십시오.

테이프 드라이브 기구 클리닝

일반적인 조건에서, 테이프 헤더는 24시간 사용 후마다 클리닝해야 합니다. 그러나 그렇게 하기 어려운 조건이거나 오류 발생율이 높을 경우, 테이프 드라이브 녹음 기구는 8시간 사용 후마다 클리닝해야 합니다.

드라이 처리 클리닝 카트리지(dry-process cleaning-cartridge) 방법만 사용하십시오. 드라이브에 클리닝 카트리지를 넣으면 드라이브는 클리닝 카트리지를 인식하고 자동으로 클리닝 처리를 시작합니다. 약 10초 후, 클리닝 처리가 완료되면 드라이브 LED의 깜박임이 멈추고 클리닝 카트리지가 꺼내집니다. Travan 클리닝 카트리지를 주문하려면 1-888-IBM-Media로 문의하십시오.

부록 A. 제품 스펙

TR-7 1/4인치 테이프 카트리지 기술은 빠르고, 효율적이며 컴팩트하여 제거하기 쉬운 하드 셀 패키지로 고용량 기억장치를 제공합니다. 이 대용량 기억장치 기술은 원래의 reel-to-reel 1/2인치 테이프 기억장치 매체에서 발전된 것입니다. 소프트웨어 데이터 압축 사용 시, 기억장치 용량은 9트랙(QIC-24, 1982)의 60MB¹에서 테이프 옵션 데이터 카트리지로 도달할 수 있는 용량 40GB²까지 증가합니다.

이 부록에는 다음과 같은 스펙 및 요구사항이 있습니다³.

- 물리적 스펙
- 드라이브 성능
- 환경적 요구사항

물리적 스펙

다음 표는 테이프 드라이브에 대한 물리적 스펙을 나열한 것입니다.

표 A-1. 제품 스펙

드라이브의 유형	3.5인치 탑재	5.25인치 탑재
높이	25mm (1.0인치)	42mm (1.6인치)
너비	102mm (4.0인치)	147mm (5.8인치)
길이	163mm (6.4인치)	163mm (6.4인치)
무게	0.5kg (1.0lb)	0.7kg (1.5lb)

1. 1MB는 약 1,000,000바이트의 데이터입니다.

2. GB는 약 1,000,000,000바이트의 데이터입니다.

3. 제품 설명 데이터는 IBM의 설계 목적을 나타내고 비교할 수 있도록 제공된 것입니다. 실제 결과는 다양한 요인에 따라 다를 수 있습니다. 이 제품 데이터가 보증을 제시하지는 않습니다. 데이터는 통지 없이 변경될 수 있습니다.

환경적 요구사항

다음 표는 테이프 드라이브에 대한 환경적 스펙을 나열한 것입니다.

표 A-2.

스펙	작동	작동 안함
온도	+41° - +113°F (+5 - +45°C)	-40° - +149°F (-40° - +65°C)
온도 변화	분당 1° C (응축 없음)	시간당 20°C
상대 습도	20% - 80% 응축 없음	5% - 95% 응축 없음
최고 습구 온도	78.8°F(26°C)	응축 없음
고도	-1000 - +15 000 피트	-1000 - +50 000 피트
진동 피크 대 피크	최대 0.005인치	최대 0.01인치
거리	(5 - 44.3 Hz)	(5 - 17 Hz)
최대	최대 0.50g	최대 0.5g
가속	(44.3 - 500 Hz)	(17 - 500 Hz)

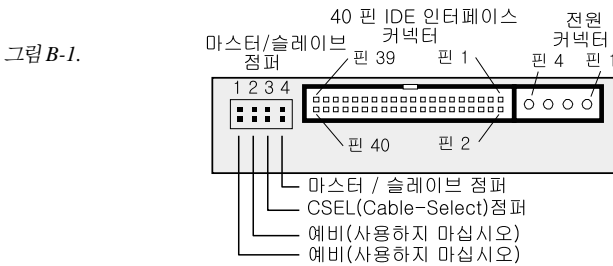
부록 B. 문제점 해결

드라이브를 설치하고 작동하는 데 문제점이 있으면, 이 섹션을 읽고 제안되는 해결책을 시도하도록 하십시오.

설치 문제점 해결

ATAPI 테이프 드라이브 설치 후, 컴퓨터가 CD-ROM 드라이브에서 테이프 드라이브를 인식하지 못하는 경우:

- 모든 케이블이 확실하게 접속되어 있는지 확인하십시오.
- ATAPI 제어기 칩 세트의 제조업체와 함께 점검하여 운영 체제에 맞는 최근 드라이버를 가지고 있는지 확인하십시오. 오래 되었거나 잘못된 장치 드라이버를 사용하면 하드웨어 지원이 제한되어 Windows가 테이프 드라이브를 발견하지 못할 수 있습니다.
- 마스터/슬레이브 점퍼를 사용하여 테이프 드라이브를 “마스터” 또는 “슬레이브”로 재구성해야 할 수도 있습니다. 그림 A-1에 표시된 것처럼, 마스터/슬레이브 점퍼는 인터페이스 커넥터 다음에, 드라이브의 맨 아래에 있습니다.



Travan 40 테이프 드라이브에 대한 점퍼 설정

	"슬레이브" 로 테이프 드라이브 설정
	"마스터" 로 테이프 드라이브 설정
	"케이블 선택(Cable Select)"을 위한 테이프 드라이브 설정(테이프 드라이브는 인터페이스 케이블에서의 그 위치에 따라 마스터 또는 슬레이브입니다)

- 테이프 드라이브가 IDE 케이블상의 유일한 장치이면, 테이프 드라이브를 “마스터”로 구성하도록 점퍼를 설정하십시오.
- 단일 케이블에 두 개의 ATAPI 장치가 있는 경우, 테이프 드라이브가 “슬레이브”로 구성되어 있는지 확인하십시오. 다른 장치는 “마스터”로 설정하십시오.

테이프 조작 문제점 해결

어느 기간 동안 성공적인 조작 후, 테이프 드라이브가 백업 또는 복원에 실패하는 것으로 나타날 경우:

- 모든 케이블이 안전하게 연결되어 있고 점퍼가 적절하게 설정되어 있는지 확인하십시오.
- 백업 소프트웨어 매뉴얼에 설명된 것처럼 테이프를 리텐션하십시오.
- 컴퓨터를 끄십시오. 컴퓨터 전원이 꺼질 때까지 기다린 후 시스템을 다시 시작하십시오. 백업 소프트웨어를 다시 실행하여 실행 중인 다른 프로그램(예: 바이러스 스캐너)이 없는지 확인하십시오.
- 카트리지를 꺼낸 후 다시 드라이브에 넣으십시오.
- 사용되지 않는 다른 카트리지로 시도해 보십시오.
- 올바른 유형의 테이프 카트리지를 사용 중인지 확인하십시오. 이 드라이브에서는 TR-1, TR-2, TR-3, TR-4 또는 QIC-80 테이프를 사용할 수 없습니다. 2-4 페이지의 『테이프 드라이브 기구 클리닝』에 설명된 것처럼 테이프 기구를 클리닝하십시오.

부록 C. 제품 보증 및 지원 정보

보증 기간

보증 서비스 정보에 대해서는 구입처에 문의하십시오. 일부 IBM 기계는 서비스가 실시되는 국가 또는 지역에 따라 온사이트 보증 서비스에 적합합니다.

기계 - TR-7 테이프 드라이브
보증 기간 - 3년

서비스 및 지원

다음 정보는 보증 기간 동안 또는 제품 수명 기간 동안 제품에 대해 사용 가능한 기술 지원에 대해 설명합니다. 자세한 IBM 보증 조항들을 보려면 IBM 제한 보증서를 참조하십시오.

웹에서의 보증 정보

IBM 기계 보증 웹 사이트인 http://www.ibm.com/servers/support/machine_warranties/에는 IBM 기계에 대한 전세계적 IBM 제한 보증서, 제한 보증서에서 사용되는 용어집, FAQ(자주 묻는 질문) 및 제품 지원 웹 페이지에 대한 개요가 있습니다. IBM 제한 보증서는 이 웹 사이트에서 29개 언어를 사용하여 PDF(Portable Document Format) 형식으로 볼 수 있습니다.

온라인 기술 지원

온라인 기술 지원은 제품 수명 기간 동안 사용 가능합니다. 온라인 보조 지원은 Personal Computing Support 웹 사이트에서 확보할 수 있습니다.

온라인 기술 지원	
IBM Personal Computing Support 웹 사이트	http://www.ibm.com/pc/support/

보증 기간 동안, 결함이 있는 구성요소를 대체 또는 교체할 수 있습니다. 또한 IBM 옵션이 IBM 컴퓨터에 설치된 경우, 사용자 위치에서 서비스를 받을 자격이 부여될 수 있습니다. 기술 지원 담당자가 최상의 대체품을 판별하는 데 도움을 줄 수 있습니다.

전화 기술 지원

IBM HelpCenter[®]를 통한 설치 및 구성 지원은 옵션 판매가 철회된 후 90일 동안 무료로 사용 가능하게 되거나(IBM 재량에 따라) 바로 철회됩니다. 단계별 설치 지원을 포함한 추가 지원 오퍼링이 액면 가격으로 사용 가능합니다.

기술 지원 담당자가 다음 중 가능한 많은 정보를 사용할 수 있도록 하면 담당자에게 도움이 될 것입니다.

- 옵션 이름
- 옵션 번호
- 구매 증명서
- 컴퓨터 제조업체, 모델, 일련 번호(IBM의 경우) 및 매뉴얼
- 오류 메시지(있는 경우)의 정확한 문장
- 문제 설명
- 시스템에 대한 하드웨어 및 소프트웨어 구성 정보

가능하다면 문의하실 때 컴퓨터 앞에 계십시오. 기술 지원 담당자가 통화 중 문제점 발생 과정을 원할 수도 있습니다.

국가별 지원 전화번호와 지원 시간에 대해서는 다음 표를 참조하십시오. 해당 국가 또는 지역에 대한 번호가 없으면, IBM 재판매인이나 IBM 영업대표에게 문의하십시오. 응답 시간은 수신되는 통화 수와 그 특성에 따라 차이가 있습니다.

주 7일, 1일 24시간 지원	
캐나다(Toronto만)	416-383-3344
캐나다(기타 모두)	1-800-565-3344
미국 및 푸에토리코	1-800-772-2227
기타 모든 국가 및 지역	http://www.ibm.com/pc/support/ 로 가서 지원 전화번호 목록을 누르십시오. 한국에서는 고객만족센터(080-023-8080)로 문의하십시오.

IBM 제한적인 보증에 관한 설명 Z125-4753-06 8/2000

본 보증서는 제 1 부와 제 2 부의 두 부분으로 구성되어 있습니다. 제 1 부를 읽고 국가 또는 지역에 적용되는 제 2 부의 국가별 조항을 읽도록 하십시오.

제 1 부 - 일반 조항

본 제한적인 보증에 관한 설명은 제 1 부 - 일반 조항과 제 2 부 - 국가별 고유 조항을 포함합니다. 제 2 부의 조항은 제 1 부의 조항을 대체하거나 수정합니다. 본 제한적인 보증에 관한 설명에서 IBM이 제공하는 보증은 귀하가 사용할 목적으로 IBM 또는 재판매인으로 부터 구입한 기계에만 적용되며 재판매용으로 구입한 경우에는 적용되지 않습니다. 『기계』라는 용어는 IBM 기계, 이의 기능, 변환, 업그레이드, 구성요소나 부속품 또는 이들의 조합을 의미합니다. 『기계』라는 용어에는 소프트웨어 프로그램이 기계에 사전 설치되었던 차 후에 설치되었던간에 소프트웨어 프로그램은 포함되지 않습니다. IBM이 별도로 명시하지 않는 한, 다음 보증은 귀하가 기계를 구입한 국가에 한해서 적용됩니다. 본 제한적인 보증에 관한 설명의 어떠한 조항도 계약에 의해 포기되거나 제한될 수 없는 강행 법규상의 고객의 권리 행사에 영향을 미치지 않습니다. 의문사항이 있으면 IBM 또는 재판매인에게 문의하십시오.

기계에 대한 IBM 보증

IBM은 1) 부품과 기능에 결함이 없고, 2) IBM의 공식적인 공개 명세(『명세』)를 준수하는 각 기계를 보증합니다. 기계의 보증 기간은 설치일로부터 시작되는 지정되고 고정된 기간입니다. IBM 또는 재판매인이 별도로 통보하지 않는 한, 판매 영수증의 날짜가 설치일입니다.

보증 기간 동안 기계가 보증대로 기능하지 않고, IBM이나 재판매인이 1) 이를 보증대로 기능하게 하거나 2) 적어도 기능상 동등한 기계로 교환할 수 없는 경우, 귀하는 구입처에 기계를 반환하고 환불을 받을 수 있습니다.

보증 범위

오용, 사고, 수정, 부적절한 물리적 여건이나 가동 여건, 귀하에 의한 부적절한 정비 또는 IBM이 책임을 지지 않는 제품으로 인하여 야기된 장애로 인한 기계 수리 또는 교환은 보증에 포함되지 않습니다. 기계나 부품 식별 레이블을 제거하거나 변조하는 경우 보증은 제공되지 않습니다.

위의 보증이 귀하의 독점적 보증으로, 상품성 및 특정 목적에의 적합성에 대한 묵시적 보증을 포함하여 여하한 형태의 묵시적 또는 명시적 보증을 대신합니다. 상기 보증은 특정한 법적 권리를 귀하에게 부여하며, 귀하는 관할구역에 따라 다양한 다른 권리를 가질 수도 있습니다. 일부 관할구역에서는 명시적 또는 묵시적 보증의 배제나 제한을 허용하지 않을 수 있으므로, 상기의 배제나 제한이 귀하에게 적용되지 않을 수도 있습니다. 이러한 경우, 해당 보증은 보증 기간으로 제한됩니다. 보증 기간 이후에는 어떠한 보증도 적용되지 않습니다.

보증 제외 품목

IBM은 기계가 중단 없이 또는 오류 없이(error-free) 가동된다는 것을 보증하지는 않습니다.

전화를 통한 『사용 방법』 문의에 대한 지원과 기계 설정 및 설치에 관한 지원과 같이, 보증에 따라 기계에 제공되는 기술 및 기타 지원은 어떠한 형태의 보증도 없이 제공됩니다.

보증 서비스

기계의 보증 서비스를 받으려면 IBM 또는 재판매인에 문의하십시오. 기계가 IBM에 등록되지 않은 경우, 귀하는 구입 증명 서류를 제시해야 할 경우도 있습니다.

보증 기간 동안, IBM 또는 재판매인은 보증 서비스 제공에 대해 IBM의 승인을 받은 경우에 기계가 사양에 맞도록 유지 또는 복원하기 위해 특정 유형의 보수 및 교환 서비스를 무료로 제공합니다. IBM 또는 재판매인은 설치 국가에 따라 기계에 대해 제공 가능한 서비스 유형을 귀하에게 통지합니다. IBM 또는 재판매인은 재량에 따라 1) 고장난 기계를 보수하거나 교환하며 2) 방문 또는 서비스 센터에서 서비스를 제공합니다. 또한 IBM이나 재판매인은 해당 기계에 적용되는 선택된 엔지니어링 변경사항을 관리하고 설치합니다.

IBM 기계의 일부분은 고객이 교체할 수 있는 장치(이하 『CRU』)(예: 키보드, 메모리 또는 하드 디스크 드라이브)로 지정되어 있습니다. IBM은 귀하가 직접 교체할 수 있도록 CRU를 동봉합니다. 귀하는 반드시 교체 CRU를 받은 날로부터 30일 이내에 결함이 있는 모든 CRU를 IBM에 반환해야 합니다. 귀하는 지정된 기계 코드 및 사용권이 있는 내부 코드 갱신을 IBM 인터넷 웹 사이트 또는 기타 전자적 미디어로부터 다운로드해야 하며 IBM이 제공하는 지시사항에 따라야 합니다.

보증 서비스에 기계나 부품의 교환이 포함되어 있는 경우, IBM이나 재판매인이 교환해주는 품목은 IBM이나 재판매인의 자산이며 교환되는 품목은 귀하의 소유입니다. 귀하는 제거된 모든 품목이 진품이며 변조되지 않았음을 밝혀야 합니다. 교환품은 새 제품이 아닐 수 있지만 작동 상태는 양호할 것이며 최소한 교환된 품목과 기능상으로 동일할 것입니다. 교환품은 교환된 품목의 보증 서비스 상태를 계승합니다. 대개의 경우 기능, 변환 또는 업그레이드시 부품의 제거와 제거된 부품은 IBM에 반환해야 합니다. 제거된 부품을 대체하는 부품은 제거된 부품의 보증 서비스 상태를 계승합니다.

IBM 또는 재판매인이 기계나 부품을 교환하기 전에 귀하는 보증 서비스가 적용되지 않는 모든 사양, 부품, 옵션, 대체물 및 부착물을 제거하는데 동의해야 합니다.

또한 귀하는 다음 사항에 동의합니다.

1. 기계의 교환을 막는 모든 법적 의무 또는 규제를 받지 않도록 합니다.
2. 귀하가 기계를 소유하지 않은 경우에는 IBM이나 재판매인이 기계에 대한 서비스를 할 수 있도록 소유주로부터 허가를 얻습니다.
3. 서비스가 제공되기 전에 다음 사항에 동의합니다.
 - a. IBM 또는 재판매인이 제공하는 문제점 판별, 문제점 분석 및 서비스 요청 절차를 따릅니다.
 - b. 기계에 들어 있는 모든 프로그램, 데이터 그리고 재원을 안전하게 보관합니다.

- c. IBM 또는 재판메인이 의무를 이행할 수 있도록 귀하의 시설에 자유롭게 안전하게 액세스할 수 있도록 합니다.
- d. 기계의 위치 변경을 IBM 또는 재판메인에게 통지합니다.

IBM은 귀하의 기계를 1) IBM이 소유하고 있거나 2) IBM이 운송 비용을 부담하는 상황에서 운송 중 분실 또는 손상을 입는 경우 이에 대해 책임을 집니다.

IBM이나 재판메인은 어떠한 이유로도 귀하가 IBM이나 재판메인에게 반환한 기계에 들어 있는 기밀, 소유 또는 개인 정보에 대해 책임지지 않습니다. 귀하는 기계를 반환하기 전에 이러한 모든 정보를 기계에서 제거해야 합니다.

책임 제한

IBM의 실수나 다른 책임으로 인해 손해가 생긴 경우, 귀하는 IBM으로부터 손해 배상을 청구할 수 있습니다. 각 해당 경우, 귀하가 IBM으로부터 배상을 청구할 수 있는 원인(계약 위반 또는 불법 행위, 허위 진술, 기타 계약 또는 배상 청구 등을 포함)에 관계없이, 적용 가능한 법에 의해 포기 또는 제한할 수 없는 의무를 제외하고 IBM은 다음에 한하여 책임을 집니다.

1. 신체적인 상해(사망 포함)와 부동산 및 유체 재산상의 손해
2. 기타 직접적인 손해에 대해서는 손해 발생 원인이 되거나 손해를 일으킨 기계에 대해서는 기계 대금(반복적 대금의 경우, 원인이 발생한 당시의 월정 대금을 기준으로하여 12개월 상당액)을 한도로 책임집니다. 본 항목의 경우, 『기계』라는 용어에는 기계 코드 및 사용권이 있는 내부 코드가 포함됩니다.

이 한도는 IBM에 물품을 공급한 자 및 재판메인에게도 적용됩니다. IBM과 IBM에 물품을 공급한 자 및 재판메인의 책임은 각자의 책임을 합하여 위 책임 한도를 초과하지 않습니다.

어떠한 경우에도 IBM은 1) (위에 나열된 첫 번째 항목 이외의) 손해에 대한 제3자의 배상 청구, 2) 귀하의 레코드나 데이터의 유실이나 파손, 3) 특별 손해, 부수적 손해 또는 간접적인 손해 또는 결과적인 경제적 손해, 이윤이나 저축의 손실에 대해서는 IBM, IBM에 물품을 공급한 자 또는 재판메인이 이의 발생가능성을 통지받았다 할지라도 책임을 지지 않습니다. 일부 관할지역에서는 부수적 또는 결과적 손해에 대한 배제나 제한이 허용되지 않으므로, 위의 제한이나 배제가 귀하에게 적용되지 않을 수도 있습니다.

준거법

귀하와 IBM 양 당사자는 본 계약으로부터 또는 본 계약과 관련하여 발생한 귀하와 IBM의 모든 권리 및 의무를 통제, 해석 및 강제하는 데 있어 준거법 결정의 원칙과 관계없이 기계를 구입한 국가의 법률이 적용된다는 것에 동의합니다.

제 2 부 - 국가별 고유 조항

남미

브라질

Governing Law: 다음이 첫 번째 문장 뒤에 추가됩니다.

Any litigation arising from this Agreement will be settled exclusively by the court of Rio de Janeiro.

북미

Warranty Service: 다음이 본 조항에 추가됩니다.

To obtain warranty service from IBM in Canada or the United States, call 1-800-IBM-SERV (426-7378).

캐나다

Governing Law: 다음이 첫 번째 문장의 『*laws of the country in which you acquired the Machine*』을 대체합니다.

laws in the Province of Ontario.

미국

Governing Law: 다음이 첫 번째 문장의 『*laws of the country in which you acquired the Machine*』을 대체합니다.

laws of the State of New York.

아시아 태평양

호주

The IBM Warranty for Machines: 다음이 본 조항에 추가됩니다.

The warranties specified in this Section are in addition to any rights you may have under the Trade Practices Act 1974 or other similar legislation and are only limited to the extent permitted by the applicable legislation.

Limitation of Liability: 다음이 본 조항에 추가됩니다.

Where IBM is in breach of a condition or warranty implied by the Trade Practices Act 1974 or other similar legislation, IBM's liability is limited to the repair or

replacement of the goods or the supply of equivalent goods. Where that condition or warranty relates to right to sell, quiet possession or clear title, or the goods are of a kind ordinarily acquired for personal, domestic or household use or consumption, then none of the limitations in this paragraph apply.

Governing Law: 다음이 첫 번째 문장의 『*laws of the country in which you acquired the Machine*』을 대체합니다.

laws of the State or Territory.

캄보디아, 라오스 및 베트남

Governing Law: 다음이 첫 번째 문장의 『*laws of the country in which you acquired the Machine*』을 대체합니다.

laws of the State of New York.

다음이 본 섹션에 추가됩니다.

Disputes and differences arising out of or in connection with this Agreement shall be finally settled by arbitration which shall be held in Singapore in accordance with the rules of the International Chamber of Commerce (ICC). The arbitrator or arbitrators designated in conformity with those rules shall have the power to rule on their own competence and on the validity of the Agreement to submit to arbitration. The arbitration award shall be final and binding for the parties without appeal and the arbitral award shall be in writing and set forth the findings of fact and the conclusions of law.

All proceedings shall be conducted, including all documents presented in such proceedings, in the English language. The number of arbitrators shall be three, with each side to the dispute being entitled to appoint one arbitrator.

The two arbitrators appointed by the parties shall appoint a third arbitrator before proceeding upon the reference. The third arbitrator shall act as chairman of the proceedings. Vacancies in the post of chairman shall be filled by the president of the ICC. Other vacancies shall be filled by the respective nominating party. Proceedings shall continue from the stage they were at when the vacancy occurred.

If one of the parties refuses or otherwise fails to appoint an arbitrator within 30 days of the date the other party appoints its, the first appointed arbitrator shall be the sole arbitrator, provided that the arbitrator was validly and properly appointed.

The English language version of this Agreement prevails over any other language version.

홍콩 및 마카오

Governing Law: 다음이 첫 번째 문장의 『*laws of the country in which you acquired the Machine*』을 대체합니다.

laws of Hong Kong Special Administrative Region.

인도

Limitation of Liability: 다음이 본 조항의 첫 번째 및 두 번째 항목을 대체합니다.

1. liability for bodily injury (including death) or damage to real property and tangible personal property will be limited to that caused by IBM's negligence;
2. as to any other actual damage arising in any situation involving nonperformance by IBM pursuant to, or in any way related to the subject of this Statement of Limited Warranty, IBM's liability will be limited to the charge paid by you for the individual Machine that is the subject of the claim.

일본

Governing Law: 다음 문장이 본 조항에 추가됩니다.

Any doubts concerning this Agreement will be initially resolved between us in good faith and in accordance with the principle of mutual trust.

뉴질랜드

The IBM Warranty for Machines: 다음이 본 조항에 추가됩니다.

The warranties specified in this Section are in addition to any rights you may have under the Consumer Guarantees Act 1993 or other legislation which cannot be excluded or limited. The Consumer Guarantees Act 1993 will not apply in respect of any goods which IBM provides, if you require the goods for the purposes of a business as defined in that Act.

Limitation of Liability: 다음이 본 조항에 추가됩니다.

Where Machines are not acquired for the purposes of a business as defined in the Consumer Guarantees Act 1993, the limitations in this Section are subject to the limitations in that Act.

중국(PRC)

Governing Law: 다음이 본 절을 대체합니다.

Both you and IBM consent to the application of the laws of the State of New York (except when local law requires otherwise) to govern, interpret, and enforce all your and IBM's rights, duties, and obligations arising from, or relating in any manner to, the subject matter of this Agreement, without regard to conflict of law principles.

Any disputes arising from or in connection with this Agreement will first be resolved by friendly negotiations, failing which either of us has the right to submit the dispute to the China International Economic and Trade Arbitration Commission in Beijing, the PRC, for arbitration in accordance with its arbitration rules in force at the time. The arbitration tribunal will consist of three arbitrators. The language to be used therein will be English and Chinese. An arbitral award will be final and binding on all the parties, and will be enforceable under the Convention on the Recognition and Enforcement of Foreign Arbitral Awards (1958).

The arbitration fee will be borne by the losing party unless otherwise determined by the arbitral award.

During the course of arbitration, this Agreement will continue to be performed except for the part which the parties are disputing and which is undergoing arbitration.

유럽, 중동, 아프리카(EMEA)

다음 조항은 모든 EMEA 국가에 적용됩니다.

The terms of this Statement of Limited Warranty apply to Machines purchased from IBM or an IBM reseller.

Warranty Service:

If you purchase an IBM Machine in Austria, Belgium, Denmark, Estonia, Finland, France, Germany, Greece, Iceland, Ireland, Italy, Latvia, Lithuania, Luxembourg, Netherlands, Norway, Portugal, Spain, Sweden, Switzerland or United Kingdom, you may obtain warranty service for that Machine in any of those countries from either (1) an IBM reseller approved to perform warranty service or (2) from IBM. If you purchase an IBM Personal Computer Machine in Albania, Armenia, Belarus, Bosnia and Herzegovina, Bulgaria, Croatia, Czech Republic, Georgia, Hungary, Kazakhstan, Kirghizia, Federal Republic of Yugoslavia, Former Yugoslav Republic of Macedonia (FYROM), Moldova, Poland, Romania, Russia, Slovak Republic, Slovenia, or Ukraine, you may obtain warranty service for that Machine in any of those countries from either (1) an IBM reseller approved to perform warranty service or (2) from IBM.

If you purchase an IBM Machine in a Middle Eastern or African country, you may obtain warranty service for that Machine from the IBM entity within the country of purchase, if that IBM entity provides warranty service in that country, or from an IBM reseller, approved by IBM to perform warranty service on that Machine in that country. Warranty service in Africa is available within 50 kilometers of an IBM authorized service provider. You are responsible for transportation costs for Machines located outside 50 kilometers of an IBM authorized service provider.

Governing Law:

The applicable laws that govern, interpret and enforce rights, duties, and obligations of each of us arising from, or relating in any manner to, the subject matter of this Statement, without regard to conflict of laws principles, as well as Country-unique terms and competent court for this Statement are those of the country in which the warranty service is being provided, except that in 1) Albania, Bosnia-Herzegovina, Bulgaria, Croatia, Hungary, Former Yugoslav Republic of Macedonia, Romania, Slovakia, Slovenia, Armenia, Azerbaijan, Belarus, Georgia, Kazakhstan, Kyrgyzstan, Moldova, Russia, Tajikistan, Turkmenistan, Ukraine, and Uzbekistan, the laws of Austria apply; 2) Estonia, Latvia, and Lithuania, the laws of Finland apply; 3) Algeria, Benin, Burkina Faso, Cameroon, Cape Verde, Central African Republic, Chad, Congo, Djibouti, Democratic Republic of Congo, Equatorial Guinea, France, Gabon, Gambia, Guinea, Guinea-Bissau, Ivory Coast, Lebanon, Mali, Mauritania, Morocco, Niger, Senegal, Togo, and Tunisia, this Agreement will be construed and the legal relations between the parties will be determined in accordance with the French laws and all disputes arising out of this Agreement or related to its violation or execution, including summary proceedings, will be settled exclusively by the Commercial Court of Paris; 4) Angola, Bahrain, Botswana, Burundi, Egypt, Eritrea, Ethiopia, Ghana, Jordan, Kenya, Kuwait, Liberia, Malawi, Malta, Mozambique, Nigeria, Oman, Pakistan, Qatar, Rwanda, Sao Tome, Saudi Arabia, Sierra Leone, Somalia, Tanzania, Uganda, United Arab Emirates, United Kingdom, West Bank/Gaza, Yemen, Zambia, and Zimbabwe, this Agreement will be governed by English Law and disputes relating to it will be submitted to the exclusive jurisdiction of the English courts; and 5) in Greece, Israel, Italy, Portugal, and Spain any legal claim arising out of this Statement will be brought before, and finally settled by, the competent court of Athens, Tel Aviv, Milan, Lisbon, and Madrid, respectively.

다음 조항이 지정된 국가에 적용됩니다.

오스트리아 및 독일

The IBM Warranty for Machines: 다음이 본 조항의 첫 번째 단락의 첫 번째 문장을 대체합니다.

The warranty for an IBM Machine covers the functionality of the Machine for its normal use and the Machine's conformity to its Specifications.

다음이 본 조항에 추가됩니다.

The minimum warranty period for Machines is six months. In case IBM or your reseller is unable to repair an IBM Machine, you can alternatively ask for a partial refund as far as justified by the reduced value of the unrepaired Machine or ask for a cancellation of the respective agreement for such Machine and get your money refunded.

Extent of Warranty: 두 번째 단락은 적용되지 않습니다.

Warranty Service: 다음이 본 조항에 추가됩니다.

During the warranty period, transportation for delivery of the failing Machine to IBM will be at IBM's expense.

Limitation of Liability: 다음이 본 조항에 추가됩니다.

The limitations and exclusions specified in the Statement of Limited Warranty will not apply to damages caused by IBM with fraud or gross negligence and for express warranty.

다음 문장이 두 번째 항목의 끝에 추가됩니다.

IBM's liability under this item is limited to the violation of essential contractual terms in cases of ordinary negligence.

이집트

Limitation of Liability: 다음이 본 조항의 두 번째 항목을 대체합니다.

as to any other actual direct damages, IBM's liability will be limited to the total amount you paid for the Machine that is the subject of the claim. For purposes of this item, the term 『Machine』 includes Machine Code and Licensed Internal Code.

Applicability of suppliers and resellers (unchanged).

프랑스

Limitation of Liability: 다음이 본 조항의 첫 번째 단락의 두 번째 문장을 대체합니다.

In such instances, regardless of the basis on which you are entitled to claim damages from IBM, IBM is liable for no more than: *(items 1 and 2 unchanged).*

아일랜드

Extent of Warranty: 다음이 본 조항에 추가됩니다.

Except as expressly provided in these terms and conditions, all statutory conditions, including all warranties implied, but without prejudice to the generality of the foregoing all warranties implied by the Sale of Goods Act 1893 or the Sale of Goods and Supply of Services Act 1980 are hereby excluded.

Limitation of Liability: 다음이 본 조항의 첫 번째 단락의 첫 번째와 두 번째 항목을 대체합니다.

1. death or personal injury or physical damage to your real property solely caused by IBM's negligence; and 2. the amount of any other actual direct damages, up to

125 percent of the charges (if recurring, the 12 months' charges apply) for the Machine that is the subject of the claim or which otherwise gives rise to the claim.

Applicability of suppliers and resellers (unchanged).

다음은 본 조항의 끝에 추가됩니다.

IBM's entire liability and your sole remedy, whether in contract or in tort, in respect of any default shall be limited to damages.

이탈리아

Limitation of Liability: 다음이 첫 번째 단락의 두 번째 문장을 대체합니다.

In each such instance unless otherwise provided by mandatory law, IBM is liable for no more than: 1. (*unchanged*) 2. as to any other actual damage arising in all situations involving nonperformance by IBM pursuant to, or in any way related to the subject matter of this Statement of Warranty, IBM's liability, will be limited to the total amount you paid for the Machine that is the subject of the claim. *Applicability of suppliers and resellers (unchanged).*

다음은 본 조항의 세 번째 단락을 대체합니다.

Unless otherwise provided by mandatory law, IBM and your reseller are not liable for any of the following: (*items 1 and 2 unchanged*) 3) indirect damages, even if IBM or your reseller is informed of their possibility.

남아프리카, 나미비아, 보츠와나, 레소토 및 스와질랜드

Limitation of Liability: 다음이 본 조항에 추가됩니다.

IBM's entire liability to you for actual damages arising in all situations involving nonperformance by IBM in respect of the subject matter of this Statement of Warranty will be limited to the charge paid by you for the individual Machine that is the subject of your claim from IBM.

영국

Limitation of Liability: 다음이 본 조항의 첫 번째 단락의 첫 번째와 두 번째 항목을 대체합니다.

1. death or personal injury or physical damage to your real property solely caused by IBM's negligence;
2. the amount of any other actual direct damages or loss, up to 125 percent of the charges (if recurring, the 12 months' charges apply) for the Machine that is the subject of the claim or which otherwise gives rise to the claim;

다음 항목이 여기에 추가됩니다.

3. breach of IBM's obligations implied by Section 12 of the Sale of Goods Act 1979 or Section 2 of the Supply of Goods and Services Act 1982.

Applicability of suppliers and resellers (unchanged).

다음은 본 조항의 끝에 추가됩니다.

IBM's entire liability and your sole remedy, whether in contract or in tort, in respect of any default shall be limited to damages.

부록 D. 주의사항

IBM은 다른 국가에서 이 책에 기술한 제품, 서비스 또는 기능을 제공하지 않을 수도 있습니다. 현재 사용할 수 있는 제품 및 서비스에 대한 정보는 한국 IBM 담당자에게 문의하십시오. 이 책에서 IBM 제품, 프로그램 또는 서비스를 언급했다고 해서 해당 IBM 제품, 프로그램 또는 서비스만을 사용할 수 있다는 것을 의미하지는 않습니다. IBM의 지적 재산권을 침해하지 않는 한, 기능상으로 동등한 제품, 프로그램 또는 서비스를 대신 사용할 수도 있습니다. 그러나 프로그램 또는 서비스의 운영에 대한 평가 및 검증은 사용자의 책임입니다.

IBM은 이 책에서 다루고 있는 특정 내용에 대해 특허를 보유하고 있거나 현재 특허 출원 중일 수 있습니다. 이 책을 제공한다고 해서 특허에 대한 사용권까지 부여하는 것은 아닙니다. 사용권에 대한 의문사항은 다음으로 문의하십시오.

135-270

서울특별시 강남구 도곡동 467-12, 군인공제회관빌딩
한국 아이.비.엠 주식회사
고객만족센터
전화번호: 080-023-8080

다음 단락은 현지법과 상충하는 영국이나 기타 국가에서는 적용되지 않습니다. IBM은 타인의 권리 침해, 상품성 및 특정 목적에의 적합성에 대한 묵시적 보증을 포함하여(단, 이에 한하지 않음) 묵시적이든 명시적이든 어떠한 종류의 보증없이 이 책을 『현상태대로』 제공합니다. 일부 국가에서는 특정 거래에서 명시적 또는 묵시적 보증의 면책사항을 허용하지 않으므로, 이 사항이 적용되지 않을 수도 있습니다.

이 정보에는 기술적으로 부정확한 내용이나 인쇄 오류가 있을 수 있습니다. 이 정보는 주기적으로 변경되며, 이 변경사항은 최신판에 통합됩니다. IBM은 이 책에서 설명한 제품 및/또는 프로그램을 사전 통고없이 언제든지 변경할 수 있습니다.

IBM은 귀하의 권리를 침해하지 않는 범위 내에서 적절하고 생각하는 방식으로 귀하가 제공한 정보를 사용하거나 배포할 수 있습니다.

이 책에서 IBM 이외 웹 사이트를 언급한 것은 편의를 위한 것일 뿐이며 어떠한 방식으로도 해당 웹 사이트를 후원하는 것이 아닙니다. 해당 웹 사이트의 자료는 이 IBM 제품 자료의 일부가 아니므로, 해당 웹 사이트 사용 시 위험이 발생할 수 있습니다.

여기에 포함된 성능 데이터는 제어되는 환경에서 판별되었으므로, 다른 운영 환경에서 얻어지는 결과는 현저하게 다를 수 있습니다. 일부 측정은 개발 레벨 시스템에서 이루어졌을 수도 있으므로 이러한 측정이 일반적으로 사용 가능한 시스템에서도 동일하다고 보장할 수 없습니다. 또한 일부 측정은 보외법을 통해 평가되었을 수도 있습니다. 실제 결과는 다를 수 있습니다. 이 문서의 사용자는 사용자 특정 환경에 대해 적용 가능한 데이터인지 확인해야 합니다.

상표

다음은 미국 또는 기타 국가에서 사용되는 IBM Corporation의 상표입니다.

IBM
HelpCenter

Microsoft, Windows 및 Windows NT는 미국 또는 기타 국가에서 사용되는 Microsoft Corporation의 상표입니다.

기타 회사와 제품, 서비스 이름은 해당 회사의 상표 또는 서비스표입니다.

전자파 방출 주의사항

Federal Communications Commission (FCC) statement

TR-7 테이프 드라이브

Note: This equipment has been tested and found to comply with the limits for a Class A digital device, pursuant to Part 15 of the FCC Rules. These limits are designed to provide reasonable protection against harmful interference when the equipment is operated in a commercial environment. This equipment generates, uses, and can radiate radio frequency energy and, if not installed and used in accordance with the instruction manual, may cause harmful interference to radio communications. Operation of this equipment in a residential area is likely to cause harmful interference, in which case the user will be required to correct the interference at his own expense.

Properly shielded and grounded cables and connectors must be used in order to meet FCC emission limits. IBM is not responsible for any radio or television interference caused by using other than recommended cables and connectors or by unauthorized changes or modifications to this equipment. Unauthorized changes or modifications could void the user's authority to operate the equipment.

This device complies with Part 15 of the FCC Rules. Operation is subject to the following two conditions: (1) this device may not cause harmful interference, and (2) this device must accept any interference received, including interference that may cause undesired operation.

Industry Canada Class A emission compliance statement

This Class A digital apparatus complies with Canadian ICES-003.

Avis de conformité a la réglementation d'Industrie Canada

Cet appareil numérique de la classe A est conform à la norme NMB-003 du Canada.

Deutsche EMV-Direktive (electromagnetische Verträglichkeit)

Dieses Gerät ist berechtigt in Übereinstimmung mit dem deutschen EMVG vom 9.Nov.92 das EG-Konformitätszeichen zu führen.

Der Aussteller der Konformitätserklärung ist die IBM UK, Greenock.

Dieses Gerät erfüllt die Bedingungen der EN 55022 Klasse A. Für diese Klasse von Geräten gilt folgende Bestimmung nach dem EMVG:

Geräte dürfen an Orten, für die sie nicht ausreichend entstört sind, nur mit besonderer Genehmigung des Bundesministers für Post und Telekommunikation oder des Bundesamtes für Post und Telekommunikation betrieben werden. Die Genehmigung wird erteilt, wenn keine elektromagnetischen Störungen zu erwarten sind.

(Auszug aus dem EMVG vom 9.Nov.92, Para.3. Abs.4)

Hinweis: Dieses Genehmigungsverfahren ist von der Deutschen Bundespost noch nicht veröffentlicht worden.

European Union - EMC directive

This product is in conformity with the protection requirements of EU Council Directive 89/336/ECC on the approximation of the laws of the Member States relating to electromagnetic compatibility.

IBM cannot accept responsibility for any failure to satisfy the protection requirements resulting from a non-recommended modification of the product, including the fitting of non-IBM option cards.

This product has been tested and found to comply with the limits for Class A Information Technology Equipment according to CISPR 22/European Standard EN 55022. The limits for Class A equipment were derived for commercial and industrial environments to provide reasonable protection against interference with licensed communication equipment.

Warning: This is a Class A product. In a domestic environment this product may cause radio interference in which case the user may be required to take adequate measures.

Union Européenne - Directive Conformité électromagnétique

Ce produit est conforme aux exigences de protection de la Directive 89/336/EEC du Conseil de l'UE sur le rapprochement des lois des États membres en matière de compatibilité électromagnétique.

IBM ne peut accepter aucune responsabilité pour le manquement aux exigences de protection résultant d'une modification non recommandée du produit, y compris l'installation de cartes autres que les cartes IBM.

Ce produit a été testé et il satisfait les conditions de l'équipement informatique de Classe A en vertu de CISPR22/Standard européen EN 55022. Les conditions pour l'équipement de Classe A ont été définies en fonction d'un contexte d'utilisation commercial et industriel afin de fournir une protection raisonnable contre l'interférence d'appareils de communication autorisés.

Avvertissement : Ceci est un produit de Classe A. Dans un contexte résidentiel, ce produit peut causer une interférence radio exigeant que l'utilisateur prenne des mesures adéquates.

Union Europea - Normativa EMC

Questo prodotto è conforme alle normative di protezione ai sensi della Direttiva del Consiglio dell'Unione Europea 89/336/CEE sull'armonizzazione legislativa degli stati membri in materia di compatibilità elettromagnetica.

IBM non accetta responsabilità alcuna per la mancata conformità alle normative di protezione dovuta a modifiche non consigliate al prodotto, compresa l'installazione di schede e componenti di marca diversa da IBM.

Le prove effettuate sul presente prodotto hanno accertato che esso rientra nei limiti stabiliti per le apparecchiature di informatica Classe A ai sensi del CISPR 22/Norma Europea EN 55022. I limiti delle apparecchiature della Classe A sono stati stabiliti al fine di fornire ragionevole protezione da interferenze mediante dispositivi di comunicazione in concessione in ambienti commerciali ed industriali.

Avvertimento: Questo è un prodotto appartenente alla Classe A. In ambiente domestico, tale prodotto può essere causa di interferenze radio, nel qual caso l'utente deve prendere misure adeguate.

Unione Europea - Directiva EMC (Conformidad electromagnética)

Este producto satisface los requisitos de protección del Consejo de la UE, Directiva 89/336/CEE en lo que a la legislatura de los Estados Miembros sobre compatibilidad electromagnética se refiere.

IBM no puede aceptar responsabilidad alguna si este producto deja de satisfacer dichos requisitos de protección como resultado de una modificación no recomendada del producto, incluyendo el ajuste de tarjetas de opción que no sean IBM.

Este producto ha sido probado y satisface los límites para Equipos Informáticos Clase A de conformidad con el Estándar CISPR22 y el Estándar Europeo EN 55022. Los límites para los equipos de Clase A se han establecido para entornos comerciales e industriales a fin de proporcionar una protección razonable contra las interferencias con dispositivos de comunicación licenciados.

Advertencia: Este es un producto de Clase A. En un entorno doméstico este producto podría causar radiointerferencias en cuyo caso el usuario deberá tomar las medidas adecuadas.

この装置は、情報処理装置等電波障害自主規制協議会（VCCI）の基準に基づくクラスA情報技術装置です。この装置を家庭環境で使用すると電波妨害を引き起こすことがあります。この場合には使用者が適切な対策を講ずるよう要求されることがあります。

警告使用者：
這是甲類的資訊產品，在居住的環境中使用時，可能會造成射頻干擾，在這種情況下，使用者會被要求採取某些適當的對策。

이 기기는 업무용으로 전자파적합등록을 한 기기이오니 판매자 또는 사용자는 이점을 주의하시기 바라며, 만약 잘못 판매 또는 구입하였을 때에는 가정용으로 교환하시기 바랍니다.



부품 번호: 48P7043

Printed in U.S.A

(1P) P/N: 48P7043

