

ThinkCentre™



Handboek voor de gebruiker
Typen 8183, 8184, 8320, 8416
Typen 8417, 8418, 8419, 8429

ThinkCentre™



Handboek voor de gebruiker

Typen 8183, 8184, 8320, 8416

Typen 8417, 8418, 8419, 8429

Opmerking

Lees eerst "Belangrijke veiligheidsvoorschriften" op pagina v en Bijlage E, "Kennisgevingen", op pagina 59.

Inhoudsopgave

Belangrijke veiligheidsvoorschriften . . . v

Situaties waarin onmiddellijk handelen vereist is . . .	v
Algemene veiligheidsrichtlijnen	vi
Onderhoud	vi
Netsnoeren en voedingsadapters	vi
Verlengsnoeren en aanverwante apparaten	vii
Stekkers en stopcontacten	vii
Batterijen	viii
Warmteproductie en ventilatie	viii
Veiligheid van CD- en DVD-stations	viii
Aanvullende veiligheidsvoorschriften	ix
Kennisgeving lithiumbatterij	x
Veiligheidsvoorschriften voor de modem	xi
Verklaring van conformiteit met laserrichtlijnen	xi

Hoofdstuk 1. Overzicht 1

Informatiebronnen	1
Voorzieningen	2
Beschikbare opties	4
Specificaties	5
Plaatsingsmogelijkheden	6

Hoofdstuk 2. Opties installeren 7

Omgaan met apparaten die gevoelig zijn voor statische elektriciteit	7
Externe apparaten installeren	7
De plaats van onderdelen en aansluitingen (voorkant)	8
De plaats van de aansluitingen (achterkant)	9
Stuurprogramma's	9
De kap openen	10
De plaats van componenten	11
Toegang krijgen tot stations en de systeemplaat	12
Onderdelen op de systeemplaat	13
Geheugen installeren	14
PCI-adapters installeren	15
Interne stations installeren	16
Een CD-ROM-, CD-RW- of DVD-station verwijderen of vervangen	18
Een vaste-schijfstation verwijderen of vervangen	19
Een diskettestation verwijderen of vervangen	20
Een serieel ATA-vaste-schijfstation aansluiten	21
Een IDE-station aansluiten	21
Beveiligingsvoorzieningen installeren	22
Beveiligingssloten	22
Geïntegreerd kabelslot	23
Beugel voor kabelslot	24
Slot van de kap	24
Wachtwoorden	24
Een vergeten wachtwoord wissen (CMOS wissen)	25
De kap sluiten en de kabels aansluiten	25

Hoofdstuk 3. Het programma IBM BIOS Setup gebruiken 27

Het programma IBM BIOS Setup starten	27
--	----

Instellingen bekijken en wijzigen	27
Het programma IBM BIOS Setup afsluiten	28
Wachtwoorden	28
Gebruikerswachtwoord	28
Beheerderswachtwoord	28
Een wachtwoord instellen, wijzigen of wissen	28
Beveiligingsprofiel per apparaat	29
IDE-stations instellen	29
Een opstartapparaat kiezen	30
Een tijdelijk opstartapparaat kiezen	30
De opstartvolgorde wijzigen	30
Geavanceerde instellingen	30

Bijlage A. CRU's (customer replaceable units) vervangen 31

Lijst van CRU's	32
De voedingseenheid verwijderen en weer aanbrengen	33
De systeemplaat verwijderen en weer aanbrengen	36
De microprocessor verwijderen	38
De microprocessor weer aanbrengen	40
De batterij verwijderen en weer aanbrengen	41
De ingebouwde luidspreker verwijderen en weer aanbrengen	42
De aan/uit-knop en de LED verwijderen en weer aanbrengen	43
De ventilator verwijderen en weer aanbrengen	44
De installatie voltooien	46

Bijlage B. POST/BIOS bijwerken 47

POST/BIOS	47
Het BIOS bijwerken (flashen) vanaf diskette	47
Het BIOS bijwerken (flashen) vanuit het besturingssysteem	47
POST/BIOS-updatefouten herstellen	48

Bijlage C. De muis schoonmaken 49

Optische muis	49
Muis met bal	49

Bijlage D. Handmatige modem-opdrachten 51

Basic AT-opdrachten	51
Extended AT-opdrachten	53
MNP/V.42/V.42bis/V.44-opdrachten	54
Fax Class 1-opdrachten	56
Fax Class 2-opdrachten	56
Spraakopdrachten	57

Bijlage E. Kennisgevingen 59

Handelsmerken	60
-------------------------	----

Trefwoordenregister 61

Belangrijke veiligheidsvoorschriften

Deze informatie helpt u uw IBM personal computer veilig te gebruiken. Volg alle bij uw computer geleverde instructies en bewaar alle documentatie. De informatie in dit document vormt op geen enkele manier een wijziging van de voorwaarden in de koopovereenkomst of de IBM Garantieverklaring.

IBM hecht groot belang aan de veiligheid van de klant. Onze producten worden ontworpen met het oog op veiligheid en effectiviteit. Personal computers zijn echter elektronische apparaten. Netsnoeren, voedingsadapters en andere onderdelen kunnen een veiligheidsrisico opleveren dat, met name bij onjuist gebruik en misbruik, kan leiden tot schade en lichamelijk letsel. Om deze risico's te verkleinen, dient u de bij het product geleverde instructies te volgen, zich te houden aan alle waarschuwingen op het product zelf en in de bedieningsinstructies, en de informatie in dit document zorgvuldig te lezen. Door de in dit document opgenomen informatie en de bij het product geleverde instructies nauwkeurig op te volgen, beschermt u zichzelf tegen gevaren en maakt u de werkomgeving van de computer een stuk veiliger.

Opmerking: In deze informatie wordt gewag gemaakt van voedingsadapters en batterijen. IBM levert externe voedingsadapters niet alleen bij mobiele personal computers, maar ook bij bepaalde andere producten (zoals luidsprekers en beeldschermen). Als u een dergelijk product in bezit hebt, is deze informatie ook daarop van toepassing. Bovendien kunnen er in uw computer interne batterijen ter grootte van een munt ("knoopcellen") zijn verwerkt, waarmee de systeemklok in stand wordt gehouden wanneer de stekker niet in het stopcontact zit. De veiligheidsvoorschriften voor batterijen gelden dus voor alle computers.

Situaties waarin onmiddellijk handelen vereist is

Door onoordeelkundig gebruik of misbruik kunnen producten beschadigd raken. Bepaalde schade is zo ernstig dat het product niet meer mag worden gebruikt totdat het is gecontroleerd en, indien nodig, gerepareerd door een geautoriseerde onderhoudsmonteur.

Net als bij alle andere elektronische apparaten dient u ook bij dit product goed op te letten wat er gebeurt als u het aanzet. Het komt sporadisch voor dat er dan iets te ruiken is of dat er rook of vonken uit de machine komen. Het kan ook zijn dat u een ploffend, krakend of sissend geluid hoort. Dit kan erop wijzen dat een van de interne elektronische componenten op een gecontroleerde manier defect is geraakt. Het kan echter ook een indicatie zijn van een mogelijk gevaarlijke situatie. Neem in dergelijke gevallen nooit risico's en probeer niet zelf een diagnose te stellen.

Controleer de computer en haar componenten regelmatig op schade, slijtage of andere tekenen van gevaar. Mocht u twijfels hebben over de conditie van een bepaalde component, gebruik het product dan niet. Neem contact op met het IBM HelpCenter of met de fabrikant van het product. U krijgt dan te horen hoe u het product kunt inspecteren en, indien nodig, kunt laten repareren. De telefoonnummers voor uw vestiging van het IBM HelpCenter vindt u in het gedeelte "Hulp en Service", verderop in dit handboek.

In het onwaarschijnlijke geval dat u een van de onderstaande situaties aantreft, of indien u twijfels hebt omtrent de veiligheid van het product, dient u het gebruik van het product te staken, de stekker uit het stopcontact te halen en alle telecommunicatiekabels te ontkoppelen. Neem het product pas weer in gebruik nadat u contact hebt gehad met het IBM HelpCenter.

De telefoonnummers voor uw vestiging van het HelpCenter vindt u in het gedeelte "Hulp en Service", verderop in dit handboek.

- Gebarsten, gebroken of anderszins beschadigde netsnoeren, stekkers, voedingsadapters, verlengsnoeren, piekspanningsbeveiligingen of voedingseenheden.
- Aanwijzingen voor oververhitting, rook, vonken, vuur.
- Schade aan een batterij (zoals barsten of deuken), spontane ontlading of lekkage uit de batterij (herkenbaar aan vreemde stoffen).
- Een krakend, sissend of knallend geluid of een sterke geur afkomstig uit het product.
- Aanwijzingen dat er vloeistof is gemorst of dat er iets op de computer, het netsnoer of de voedingsadapter is gevallen.
- De computer, het netsnoer of de voedingsadapter is blootgesteld aan water.
- Het product is gevallen of op welke manier dan ook beschadigd.
- Het product werkt niet normaal als u de bedieningsinstructies volgt.

Opmerking: Als u een van deze situaties opmerkt bij een niet-IBM product (bijvoorbeeld een verlengsnoer), gebruik het dan niet meer totdat u contact hebt gehad met de fabrikant van het product en nadere instructies hebt ontvangen, of totdat u een geschikt vervangend product hebt.

Algemene veiligheidsrichtlijnen

Neem altijd de volgende voorzorgsmaatregelen in acht om de kans op letsel of schade te verkleinen:

Onderhoud

Probeer niet om zelf onderhoud of reparaties aan een product uit te voeren, tenzij u daartoe wordt geïnstrueerd door het IBM HelpCenter. Doe alleen een beroep op serviceleveranciers die door IBM zijn geautoriseerd om reparaties uit te voeren aan uw specifieke product.

Opmerking: Bepaalde onderdelen kunnen door de klant zelf worden vervangen. Dergelijke onderdelen worden Customer Replaceable Units of CRU's genoemd. Indien er sprake is van een CRU en de klant een onderdeel dus zelf kan vervangen, wordt dit expliciet aangegeven en wordt er documentatie met instructies verstrekt. U dient zich bij het uitvoeren van dergelijke reparaties of vervangingen strikt aan de instructies te houden. Zorg altijd dat het product uit staat en dat de stekker van het product uit het stopcontact is gehaald vóórdat u met de vervangingsprocedure begint. Hebt u vragen of problemen, neem dan contact op met het IBM HelpCenter.

Netsnoeren en voedingsadapters

Gebruik uitsluitend netsnoeren en voedingsadapters die door de fabrikant van het product zijn geleverd.

Wikkel het netsnoer nooit rond de voedingsadapter of enig ander voorwerp. Hierdoor kan er een mechanische spanning op het snoer komen te staan, waardoor het kan rafelen of scheuren. Dit kan gevaar opleveren.

Leid netsnoeren altijd zodanig dat ze niet in de knel zitten en dat niemand erop kan trappen of erover kan struikelen.

Voorkom dat het snoer en de voedingsadapter in aanraking komen met vloeistof. Laat een snoer of een voedingsadapter nooit achter in de buurt van een gootsteen, een bad of douche, een toilet of vloeren die met vloeibare schoonmaakmiddelen worden gereinigd. Vloeistoffen kunnen kortsluiting veroorzaken, met name als het netsnoer of de voedingsadapter slijtage vertoont ten gevolge van verkeerd gebruik. Bovendien kan vloeistof corrosie van de stekkers en/of aansluitpunten veroorzaken, hetgeen uiteindelijk kan leiden tot oververhitting.

Sluit de netsnoeren en signaalkabels altijd in de juiste volgorde aan en zorg dat de stekkers altijd stevig in het stopcontact zitten.

Gebruik geen voedingsadapter waarvan de pennetjes op de stekker sporen van roest of corrosie vertonen of waarvan de behuizing zichtbaar oververhit is geweest.

Maak nooit gebruik van een netsnoer waarvan de contactpunten sporen van roest, corrosie of oververhitting vertonen of waarvan het snoer of de stekker op welke manier dan ook beschadigd is.

Verlengsnoeren en aanverwante apparaten

Controleer of elk verlengsnoer, elke piekspanningsbeveiliging, elke noodvoeding en elke verdeelstekker die u gebruikt, bestand is tegen de elektrische eisen van het product. Overbelast deze apparaten nooit. Als u een verdeelstekker gebruikt, mag de belasting niet hoger zijn dan de invoerspecificatie van die stekker. Mocht u vragen hebben over (over)belasting, elektrische eisen en invoerspecificaties, neem dan contact op met een elektricien.

Stekkers en stopcontacten

Als het stopcontact waarop u de computerapparatuur wilt aansluiten beschadigd of verroest blijkt te zijn, gebruik het dan niet tot een gekwalificeerde elektricien het heeft vervangen.

Verbuig of verander de stekker niet. Als de stekker beschadigd is, bestel dan een vervangend exemplaar bij de fabrikant.

Bepaalde producten worden geleverd met een stekker met randaarde. Steek dergelijke stekkers alleen in een geaard stopcontact. Voorkom overbelasting van het stopcontact. De totale systeembelasting mag niet hoger zijn dan 80 procent van de specificatie van de groep. Mocht u vragen hebben over (over)belasting of specificaties van groepen, neem dan contact op met een elektricien.

Zorg dat het netsnoer dat u gebruikt, correct bedraad is, goed bereikbaar is en zich in de buurt van de apparatuur bevindt. Zorg dat het snoer niet helemaal strak staat; hierdoor kan het slijten.

Wees voorzichtig als u de stekker in het stopcontact steekt of daar uit haalt.

Batterijen

Alle IBM personal computers bevatten een niet-oplaadbare knoopcelbatterij die stroom levert voor de systeemklok. Bovendien zijn veel mobiele producten, zoals ThinkPad notebooks, uitgerust met een oplaadbare batterij die het systeem stroom levert als het niet is aangesloten op het lichtnet. De batterijen die door IBM voor uw product worden geleverd, zijn getest op compatibiliteit en mogen alleen worden vervangen door onderdelen die door IBM zijn goedgekeurd.

Probeer nooit om enige batterij open te maken of te repareren. Zorg dat de batterij niet gedeukt of doorboord wordt en niet in contact komt met open vuur. Voorkom kortsluiting van de metalen contactpunten. Stel de batterij niet bloot aan water of andere vloeistoffen. Laad de batterij uitsluitend op volgens de instructies in de productdocumentatie.

Door misbruik of onoordeelkundig gebruik kan de batterij oververhit raken, waardoor er gassen of vonken uit de batterij of knoopcel kunnen komen. Als uw batterij beschadigd is of als u merkt dat de batterij spontaan leegloopt of dat er zich vreemd materiaal rond de contactpunten van de batterij afzet, staak het gebruik van de batterij dan onmiddellijk en bestel een nieuwe bij de fabrikant.

Als batterijen lange tijd ongebruikt worden gelaten, kan de kwaliteit ervan teruglopen. Bij bepaalde oplaadbare batterijen (met name lithium-ionenbatterijen) kan het ongebruikt laten van de batterij in ontladen toestand leiden tot een verhoogde kans op kortsluiting, waardoor de levensduur van de batterij wordt verkort en er tevens een veiligheidsrisico ontstaat. Zorg dat oplaadbare lithium-ionenbatterijen niet helemaal ontladen raken en bewaar deze batterijen niet in ontladen toestand.

Warmteproductie en ventilatie

Computers produceren warmte als ze aan staan en als de batterijen worden opgeladen. Door hun compacte formaat kunnen notebook-PC's een aanzienlijke hoeveelheid warmte produceren. Neem daarom altijd de volgende elementaire voorzorgsmaatregelen:

- Houd de computer niet te lang op schoot als de computer in bedrijf is of de batterij wordt opgeladen. Tijdens de normale werking produceert de computer enige warmte. Langdurig contact met uw lichaam of kleding kan ongemak en zelfs brandwonden veroorzaken.
- Gebruik de computer niet en laad de batterijen niet op in de buurt van licht ontvlambare of explosieve materialen.
- Ventilatieopeningen, ventilatoren en/of koelribben maken deel uit van het product omwille van de veiligheid, het comfort en een betrouwbare werking. Deze voorzieningen kunnen per ongeluk geblokkeerd raken als u het product op een bed, zitbank, vloerkleed of andere zachte ondergrond plaatst. Zorg dat deze voorzieningen nooit worden geblokkeerd of uitgeschakeld.

Veiligheid van CD- en DVD-stations

In CD- en DVD-stations draait de disc met een hoge snelheid rond. Indien een CD- of DVD-disc gebarsten of anderszins fysiek beschadigd is, kan het gebeuren dat deze bij gebruik in het CD- of DVD-station breekt of zelfs versplintert. Om verwonding ten gevolge van dergelijke situaties te voorkomen, en om de kans op schade aan uw machine te verkleinen, doet u het volgende:

- Bewaar CD/DVD-discs altijd in hun originele verpakking.
- Bewaar CD/DVD-discs nooit in de felle zon of in de buurt van een warmtebron.
- Haal CD/DVD-discs uit de computer wanneer ze niet worden gebruikt.

- Zorg dat CD/DVD-discs niet worden verbogen en plaats ze niet met kracht in de computer of in de verpakking.
- Controleer vóór gebruik steeds of de CD/DVD-discs geen barsten vertonen. Is een disc gebarsten of beschadigd, gebruik hem dan niet.

Aanvullende veiligheidsvoorschriften

GEVAAR

Elektrische stroom van lichtnet-, telefoon- en communicatiekabels is gevaarlijk.

Houd u ter voorkoming van een schok aan het volgende:

- Sluit tijdens onweer geen kabels aan en ontkoppel ze niet; voer ook geen installatie-, onderhouds- of configuratiewerkzaamheden aan dit product uit tijdens onweer.
- Sluit alle netsnoeren aan op correct bedrade, gearde stopcontacten.
- Sluit ook het netsnoer van alle apparaten die op dit product worden aangesloten aan op een correct gearde stopcontact.
- Gebruik indien mogelijk slechts één hand bij het aansluiten en loskoppelen van signaalkabels.
- Zet een apparaat nooit aan als dit brand-, water- of structuurschade vertoont.
- Ontkoppel alle netsnoeren, telecommunicatiesystemen, netwerken en modems voordat u de kap van het apparaat opent, tenzij de installatie- of configuratie-instructies expliciet anders voorschrijven.
- Als u dit product of een aangesloten apparaat installeert, verplaatst of opent, houd u dan bij het aansluiten en loskoppelen van de kabels aan het volgende:

Aansluiten:	Ontkoppelen:
1. Zet alles UIT.	1. Zet alles UIT.
2. Sluit eerst alle kabels aan op de apparaten.	2. Haal eerst de stekker uit het stopcontact.
3. Sluit de signaalkabels aan.	3. Ontkoppel de signaalkabels.
4. Steek de stekker in het stopcontact.	4. Ontkoppel alle kabels van de apparaten.
5. Zet het apparaat AAN.	

DANGER

Le courant électrique provenant de l'alimentation, du téléphone et des câbles de transmission peut présenter un danger.

Pour éviter tout risque de choc électrique :

- Ne manipulez aucun câble et n'effectuez aucune opération d'installation, d'entretien ou de reconfiguration de ce produit au cours d'un orage.
- Branchez tous les cordons d'alimentation sur un socle de prise de courant correctement câblé et mis à la terre.
- Branchez sur des socles de prise de courant correctement câblés tout équipement connecté à ce produit.
- Lorsque cela est possible, n'utilisez qu'une seule main pour connecter ou déconnecter les câbles d'interface.;
- Ne mettez jamais un équipement sous tension en cas d'incendie ou d'inondation, ou en présence de dommages matériels.

- Avant de retirer les carters de l'unité, mettez celle-ci hors tension et déconnectez ses cordons d'alimentation, ainsi que les câbles qui la relient aux réseaux, aux systèmes de télécommunication et aux modems (sauf instruction contraire mentionnée dans les procédures d'installation et de configuration).
- Lorsque vous installez, que vous déplacez, ou que vous manipulez le présent produit ou des périphériques qui lui sont raccordés, reportez-vous aux instructions ci-dessous pour connecter et déconnecter les différents cordons.

Connexion :	Déconnexion :
1. Mettez les unités hors tension.	1. Mettez les unités hors tension.
2. Commencez par brancher tous les cordons sur les unités.	2. Débranchez les cordons d'alimentation des prises.
3. Branchez les câbles d'interface sur des connecteurs.	3. Débranchez les câbles d'interface des connecteurs.
4. Branchez les cordons d'alimentation sur des prises.	4. Débranchez tous les câbles des unités.
5. Mettez les unités sous tension.	

Kennisgeving lithiumbatterij

Let op!

Als de batterij op onjuiste wijze wordt vervangen, bestaat er explosiegevaar.

Gebruik ter vervanging alleen IBM-batterijen met onderdeelnummer 33F8354 of gelijksoortige batterijen die door de leverancier worden aanbevolen. De batterij bevat lithium en kan bij verkeerd gebruik exploderen.

Houd u aan het volgende:

- Gooi de batterij niet in water
- Verwarm de batterij niet boven 100°C
- Haal de batterij niet uit elkaar

Gooi de batterij niet zomaar weg, maar breng deze naar een verzamelplaats voor klein chemisch afval.

ATTENTION

Danger d'explosion en cas de remplacement incorrect de la batterie.

Remplacer uniquement par une batterie IBM de type ou d'un type équivalent recommandé par le fabricant. La batterie contient du lithium et peut exploser en cas de mauvaise utilisation, de mauvaise manipulation ou de mise au rebut inappropriée.

Ne pas :

- Lancer ou plonger dans l'eau
- Chauffer à plus de 100°C (212°F)
- Réparer ou désassembler

Mettre au rebut les batteries usagées conformément aux règlements locaux.

Veiligheidsvoorschriften voor de modem

Neem ter voorkoming van brand, elektrische schokken of verwondingen bij het gebruik van telefonische apparatuur altijd de volgende voorzorgsmaatregelen in acht:

- Installeer geen telefoonbedrading tijdens onweer.
- Installeer geen telefoonaansluitingen in natte ruimtes tenzij de aansluiting speciaal ontworpen is voor gebruik in natte ruimtes.
- Raak geen telefoonkabels of -stekkers aan die niet geïsoleerd zijn.
- Wees voorzichtig bij het installeren of doortrekken van telefoonlijnen.
- Gebruik de telefoon niet tijdens onweer, tenzij u een draadloos model hebt. Er bestaat een kleine kans op een elektrische schok als gevolg van blikseminslag.
- Geef gaslekken in de buurt van de telefoon niet telefonisch door.

Consignes de sécurité relatives au modem

Lors de l'utilisation de votre matériel téléphonique, il est important de respecter les consignes ci-après afin de réduire les risques d'incendie, d'électrocution et d'autres blessures :

- N'installez jamais de cordons téléphoniques durant un orage.
- Les prises téléphoniques ne doivent pas être installées dans des endroits humides, excepté si le modèle a été conçu à cet effet.
- Ne touchez jamais un cordon téléphonique ou un terminal non isolé avant que la ligne ait été déconnectée du réseau téléphonique.
- Soyez toujours prudent lorsque vous procédez à l'installation ou à la modification de lignes téléphoniques.
- Si vous devez téléphoner pendant un orage, pour éviter tout risque de choc électrique, utilisez toujours un téléphone sans fil.
- En cas de fuite de gaz, n'utilisez jamais un téléphone situé à proximité de la fuite.

Verklaring van conformiteit met laserrichtlijnen

Sommige IBM PC-modellen worden standaard geleverd met een CD-ROM-station of een DVD-station. CD-ROM-stations en DVD-stations zijn ook los als optie te verkrijgen. CD-ROM-stations en DVD-stations zijn laserproducten. Deze stations voldoen in de Verenigde Staten aan de eisen gesteld in de Department of Health and Human Services 21 Code of Federal Regulations (DHHS 21 CFR) Subchapter J voor laserproducten van Klasse 1. De stations voldoen aan de eisen gesteld in de International Electrotechnical Commission (IEC) 825 en CENELEC EN 60 825 bedoeld voor laserproducten van klasse 1.

Let bij het installeren van een CD-ROM- of DVD-station op het volgende.

Let op!

Het wijzigen van instellingen of het uitvoeren van procedures anders dan hier is beschreven, kan leiden tot blootstelling aan gevaarlijke straling.

Als u de behuizing van het CD-ROM-station of het DVD-station opent, kunt u worden blootgesteld aan gevaarlijke laserstraling. Het CD-ROM-station of het DVD-station bevat geen onderdelen die kunnen worden vervangen of onderhouden. **Open de behuizing van het CD-ROM-station of het DVD-station niet.**

Sommige CD-ROM-stations of DVD-stations bevatten een ingebouwde laserdiode van klasse 3A of 3B. Let op het volgende.

GEVAAR

Laserstraling indien geopend. Kijk niet in de laserstraal en vermijd direct contact met de laserstraal.

DANGER:

Certains modèles d'ordinateurs personnels sont équipés d'origine d'une unité de CD-ROM ou de DVD-ROM. Mais ces unités sont également vendues séparément en tant qu'options. L'unité de CD-ROM/DVD-ROM est un appareil à laser. Aux États-Unis, l'unité de CD-ROM/DVD-ROM est certifiée conforme aux normes indiquées dans le sous-chapitre J du DHHS 21 CFR relatif aux produits à laser de classe 1. Dans les autres pays, elle est certifiée être un produit à laser de classe 1 conforme aux normes CEI 825 et CENELEC EN 60 825.

Lorsqu'une unité de CD-ROM/DVD-ROM est installée, tenez compte des remarques suivantes:

ATTENTION: Pour éviter tout risque d'exposition au rayon laser, respectez les consignes de réglage et d'utilisation des commandes, ainsi que les procédures décrites.

L'ouverture de l'unité de CD-ROM/DVD-ROM peut entraîner un risque d'exposition au rayon laser. Pour toute intervention, faites appel à du personnel qualifié.

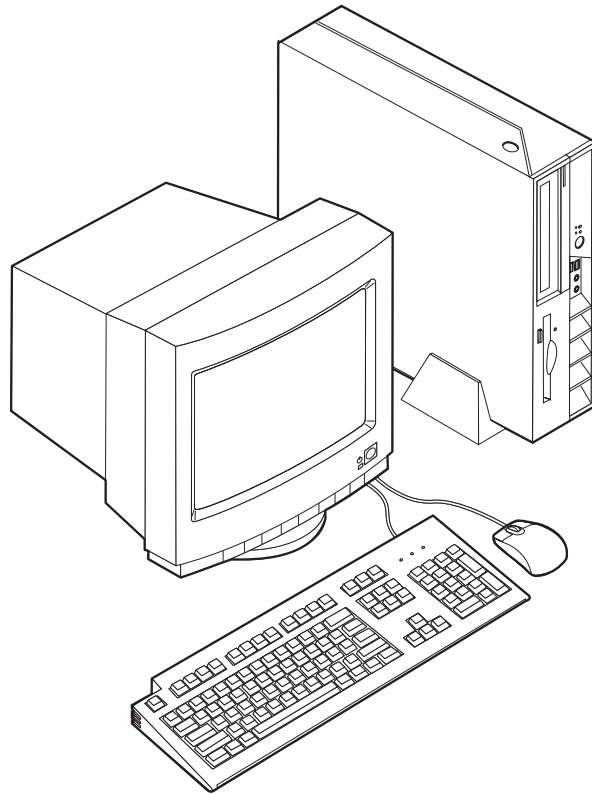
Certaines unités de CD-ROM/DVD-ROM peuvent contenir une diode à laser de classe 3A ou 3B. Tenez compte de la consigne qui suit:

DANGER

Rayonnement laser lorsque le carter est ouvert. Évitez toute exposition directe des yeux au rayon laser. Évitez de regarder fixement le faisceau ou de l'observer à l'aide d'instruments optiques.

Hoofdstuk 1. Overzicht

Hartelijk gefeliciteerd met uw aanschaf van een IBM-computer. In deze computer zijn de nieuwste ontwikkelingen verwerkt op het gebied van PC-technologie. De computer kan bovendien worden uitgebreid.



In deze publicatie vindt u instructies voor het installeren van externe en interne opties. Raadpleeg bij het toevoegen van een optie zowel deze instructies als de instructies die bij de optie zijn geleverd.

Informatiebronnen

Het *Naslagboekje* dat bij de computer is geleverd, bevat informatie over het installeren van de computer, het starten van het besturingssysteem en het oplossen van problemen.

Access IBM bevat links naar aanvullende informatie over de computer. Klik op **Start** → **Access IBM**.

Als u toegang hebt tot internet, kunt u hier de meest recente handboeken voor uw computer bekijken. Deze vindt u op:

<http://www.ibm.com/pc/support>

Voer uw machine type en -model in het veld **Quick Path** in en klik op **Go**.

Voorzieningen

In dit gedeelte vindt u een overzicht van de voorzieningen en de vooraf geïnstal-
leerde software.

Systemoverzicht

De volgende informatie is van toepassing op een aantal verschillende model-
len. Voor een overzicht van de functies van uw specifieke model kijkt u in
Hoofdstuk 3, "Het programma IBM BIOS Setup gebruiken", op pagina 27.

Microprocessor

- Intel Pentium 4-processor met HyperThreading
- Intel Pentium 4-processor
- Intel Celeron-processor
- Interne cache (grootte varieert per modeltype)

Geheugen

Ondersteuning voor twee 184-pins DIMM's (dual inline memory modules). Elke
DIMM-aansluiting ondersteunt maximaal 1 GB PC2700 DDR (double data rate)
SDRAM (synchronous dynamic random access memory); de maximale hoeveelheid
is dus 2 GB.

Interne stations

- 3,5-inch, plat disktestation (bepaalde modellen)
- Vaste-schijfstation
- CD-ROM, DVD-ROM, DVD-ROM/CD-RW Combo, CD-RW of IBM Multi-Burner
optisch station (bepaalde modellen)

Videosubstelsysteem

Geïntegreerde Intel Extreme Graphics 2 grafische controller voor een VGA-beeld-
scherm

Audiosubstelsysteem

Geïntegreerde AC'97 audiocontroller met vier audio-aansluitingen.

- Microfoon- en hoofdtelefoonaansluitingen op voorpaneel
- Aansluitingen voor lijn-in en lijn-uit achterop

Connectiviteit

- 10/100 Mbps geïntegreerde Intel Ethernet-controller met ondersteuning van de
voorziening Wake on LAN[®] (bepaalde modellen)
- 10/100/1000 Mbps geïntegreerde Intel Ethernet-controller met ondersteuning
van de voorziening Wake on LAN (bepaalde modellen)
- PCI V.90 Data/Fax modem (bepaalde modellen)

Voorzieningen voor systeembeheer

- RPL (Remote Program Load) en DHCP (Dynamic Host Configuration Protocol)
- Wake on LAN
- Wake on Ring (in het programma IBM BIOS Setup heet deze voorziening Serial
Port Ring Detect voor een externe modem en Modem Ring Detect voor een
interne PCI-modem)

- Beheer op afstand
- Opstartvolgorde bij automatisch opstarten
- System Management (SM) BIOS en software
- Mogelijkheid tot het opslaan van de resultaten van de zelftest bij opstarten (POST)

Invoer/uitvoer-voorzieningen

- 25-pens ECP/EPP-aansluitingen (Extended Capabilities Port/Extended Parallel Port)
- Twee 9-pens seriële aansluitingen
- Acht USB 2.0-aansluitingen (twee aan de voorkant, zes aan de achterkant)
- PS/2-muisaansluiting
- Aansluiting voor PS/2-toetsenbord
- Ethernet-aansluiting
- Aansluiting voor VGA-beeldscherm
- Twee audioaansluitingen (lijn-in en lijn-uit) op het achterpaneel
- Twee audioaansluitingen (microfoon en hoofdtelefoon) op het voorpaneel

Uitbreidingsmogelijkheden

- Twee 32-bits PCI-adaptersleuven
- Twee aansluitingen voor DIMM-geheugen

Voeding

- 200 Watt voedingseenheid met handmatige voltageschakelaar
- Automatische instelling invoerfrequentie (50/60 Hz)
- Advanced Power Management
- Ondersteuning voor ACPI (Advanced Configuration and Power Interface)

Beveiligingsvoorzieningen

- Gebruikerswachtwoord en beheerderswachtwoord
- Mogelijkheid tot gebruik van een kabelslot (bv Kensington)
- Doordrukaten voor installatie van een beveiligingsbeugel
- Optioneel slot op de bovenkap
- Instelbare opstartvolgorde
- Opstarten zonder diskettestation, toetsenbord of muis
- Diskette- en vaste-schijfstationbesturing
- I/O-besturing van seriële en parallelle poort
- Beveiligingsprofielen per apparaat

Door IBM vooraf geïnstalleerde software

De computer wordt geleverd met vooraf geïnstalleerde software. Het gaat daarbij om het besturingssysteem, stuurprogramma's voor de ingebouwde voorzieningen en overige ondersteunende software.

Besturingssystemen (vooraf geïnstalleerd) (verschilt per model)

Opmerking: Deze besturingssystemen zijn niet in alle landen beschikbaar.

- Microsoft® Windows® XP Home
- Microsoft Windows XP Professional
- Microsoft Windows 2000

Beschikbare opties

Enkele beschikbare opties:

- Externe opties
 - Parallele apparaten, zoals printers en externe stations
 - Seriële apparaten, zoals externe modems en digitale camera's
 - Audioapparaten, zoals externe luidsprekers voor het geluidssysteem
 - USB-apparaten, zoals printers, joysticks en scanners
 - Beveiligingsopties, zoals een kabelslot
 - Beeldschermen
- Interne opties
 - Systeemgeheugen, ook DIMM's (dual in-line memory modules) genoemd
 - PCI-adapters (Peripheral Component Interconnect)
 - CD-ROM-, DVD-ROM of CD-RW-station, vaste-schijfstation, schijfstation en andere stations voor verwisselbare opslagmedia

Op de volgende webpagina's vindt u de meest recente informatie over de beschikbare opties:

- <http://www.ibm.com/pc/us/options/>
- <http://www.ibm.com/pc/support/>

U kunt ook een van de volgende telefoonnummers bellen:

- In de Verenigde Staten belt u 1-800-IBM-2YOU (1-800-426-2968).
- In Canada belt u 1-800-565-3344 of 1-800-IBM-4YOU.
- In alle overige landen neemt u contact op met uw IBM-leverancier of IBM-vertegenwoordiger.

Specificaties

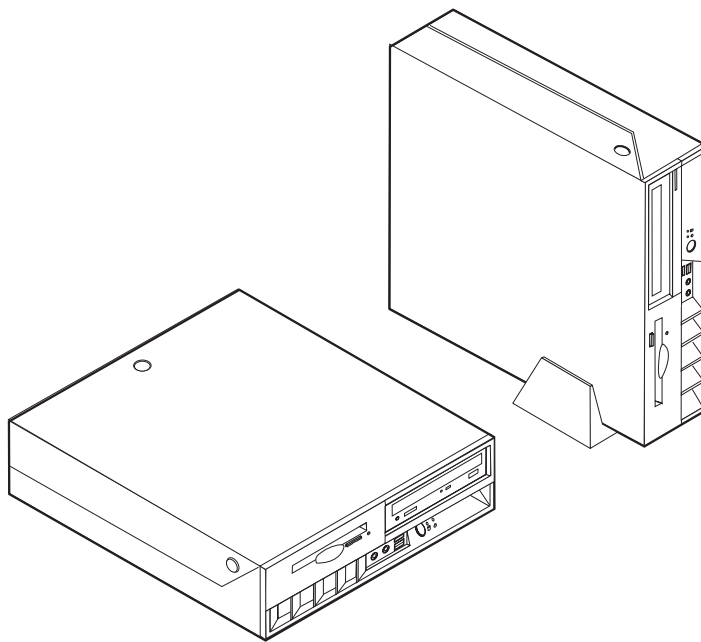
In dit gedeelte vindt u bepaalde specificaties van uw computer. Voor de meest recente specificaties raadpleegt u het *Handboek* voor uw model op:

<http://www.ibm.com/pc/support/>

<p>Afmetingen</p> <p>Breedte: 310 mm Hoogte: 85 mm Diepte: 358 mm</p> <p>Gewicht</p> <p>Minimumconfiguratie bij levering: 8,2 kg</p> <p>Omgevingsvoorwaarden</p> <p>Luchttemperatuur: In gebruik: 10 tot 35°C In gebruik tussen 900 en bij 2134 m: 10° tot 32°C Niet in bedrijf: 10° tot 43°C</p> <p>Luchtvochtigheid: In bedrijf: 8% tot 80% Niet in bedrijf: 8% tot 80% Vervoer: 8% tot 90% Maximumhoogte: 2134 m</p> <p>Elektrische invoer</p> <p>Invoerspanning: Laag: Minimum: 90 V Maximum: 137 V Invoerfrequentie: 57–63 Hz Instelling voltageschakelaar: 115 V Hoog: Minimum: 180 V Maximum: 265 V Invoerfrequentie: 47–53 Hz Instelling voltageschakelaar: 230 V Opgenomen vermogen (bij benadering): Minimumconfiguratie bij levering: 0,09 kWatt Maximumconfiguratie: 0,23 kWatt</p> <p>Warmte-afgifte (bij benadering): Minimumconfiguratie: 60 Watt Maximumconfiguratie: 160 Watt</p>	<p>Luchtstroom voor computers met microprocessor onder 2,8 GHz</p> <p>Ongeveer 0,37 kubieke meter per minuut</p> <p>Luchtstroom voor computers met microprocessor boven 2,8 GHz</p> <p>Ongeveer 0,40 kubieke meter per minuut</p> <p>Geluidsniveau</p> <p>Opmerking: In deze computer wordt de ventilator-snelheid bepaald door de temperatuur, de configuratie en de software. Het feitelijke geluidsniveau kan, afhankelijk van het aantal ventilators en de snelheid ervan, afwijken van de hier opgegeven waarden.</p> <p>Gemiddeld geluidsniveau voor computers met microprocessor onder 2,8 GHz:</p> <p>Op de werkplek (0,5 meter): Niet actief: 30 dBA In bedrijf: 34 dBA</p> <p>Op 1 meter: Niet actief: 25 dBA In bedrijf: 29 dBA</p> <p>Gedeclareerde geluidslimiet: Niet actief: 3,9 bel In bedrijf: 4,3 bel</p> <p>Gemiddeld geluidsniveau voor computers met microprocessor boven 2,8 GHz:</p> <p>Op de werkplek (0,5 meter): Niet actief: 31 dBA In bedrijf: 34 dBA</p> <p>Op 1 meter: Niet actief: 26 dBA In bedrijf: 29 dBA</p> <p>Gedeclareerde geluidslimiet: Niet actief: 4,0 bel In bedrijf: 4,3 bel</p> <p>Opmerking: Het geluidsniveau is vastgesteld in een gecontroleerde omgeving volgens de procedures van American National Standards Institute (ANSI) S12.10 en ISO 7779 en voldoet aan ISO 9296. De werkelijke geluidsniveaus kunnen de hier genoemde waarden overtreffen als gevolg van reflecterend geluid en andere geluidsbronnen. Het gedeclareerde geluidsniveau is een limiet; bij de meeste computers blijft het geluidsniveau onder deze waarde.</p>
--	---

Plaatsingsmogelijkheden

Om de juiste luchtcirculatie voor de interne componenten te garanderen, dient u de computer in een van de volgende posities te plaatsen.



Hoofdstuk 2. Opties installeren

In dit hoofdstuk vindt u aanwijzingen voor het installeren van optioneel geheugen, PCI-adapters, stations en beveiligingsvoorzieningen. Raadpleeg bij het installeren van een optie zowel deze instructies als de instructies die bij de optie zijn geleverd. U kunt deze procedures ook gebruiken als u een van deze opties als CRU (customer replaceable unit) vervangt. Zie Bijlage A, "CRU's (customer replaceable units) vervangen", op pagina 31 voor andere CRU's.

Belangrijk

Lees voordat u een optie installeert of verwijdert eerst "Belangrijke veiligheidsvoorschriften" op pagina v. Deze voorzorgsmaatregelen en richtlijnen zorgen dat u veilig kunt werken.

Omgaan met apparaten die gevoelig zijn voor statische elektriciteit

Statische elektriciteit is ongevaarlijk voor uzelf, maar kan de computeronderdelen en de opties zwaar beschadigen.

Als u een optie installeert, maak de antistatische verpakking ervan dan *nooit* open voordat de installatieaanwijzingen u hiertoe opdracht geven.

Neem bij het omgaan met opties en computeronderdelen de volgende voorzorgsmaatregelen in acht om schade door statische elektriciteit te voorkomen:

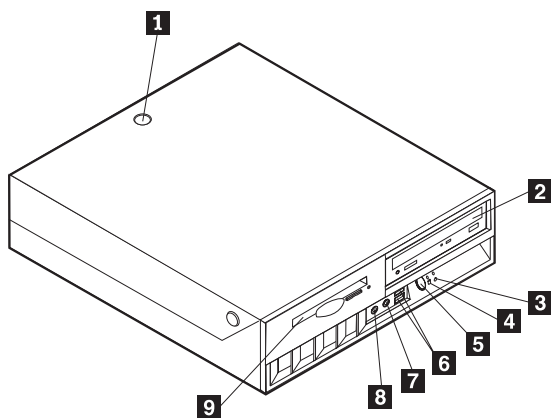
- Beweeg zo min mogelijk. Door beweging kan er statische elektriciteit ontstaan.
- Ga voorzichtig met de onderdelen om. Pak adapters en geheugenmodules bij de randen vast. Raak nooit onbeschermde elektronische componenten aan.
- Zorg dat ook anderen de componenten niet aanraken.
- Wanneer u een nieuwe optie installeert, houd dan de antistatische verpakking met de optie minstens 2 seconden tegen een metalen afdekplaatje van een uitbreidingsleuf of een ander ongeverfd metalen oppervlak op de computer. Hiermee vermindert u de statische lading van de verpakking en van uw lichaam.
- Installeer de optie zo mogelijk direct in de computer zonder deze neer te leggen. Als u de optie neer moet leggen nadat u hem uit de verpakking hebt gehaald, leg hem dan op de antistatische verpakking op een vlakke ondergrond.
- Leg de optie niet op de kap van de computer of op een metalen oppervlak.

Externe apparaten installeren

In dit gedeelte worden de externe aansluitingen van de computer beschreven - hierop kunt u externe opties aansluiten, zoals externe luidsprekers, een printer of een scanner. Voor sommige externe opties moet u aanvullende software installeren. Als u een extern apparaat installeert, kunt u in dit gedeelte zien welke aansluiting u moet gebruiken. Met behulp van de instructies die bij het externe apparaat zijn geleverd, kunt u dat apparaat vervolgens aansluiten en de vereiste software of stuurprogramma's installeren.

De plaats van onderdelen en aansluitingen (voorkant)

In onderstaande afbeelding ziet u waar de aansluitingen zich aan de voorkant van de computer bevinden.

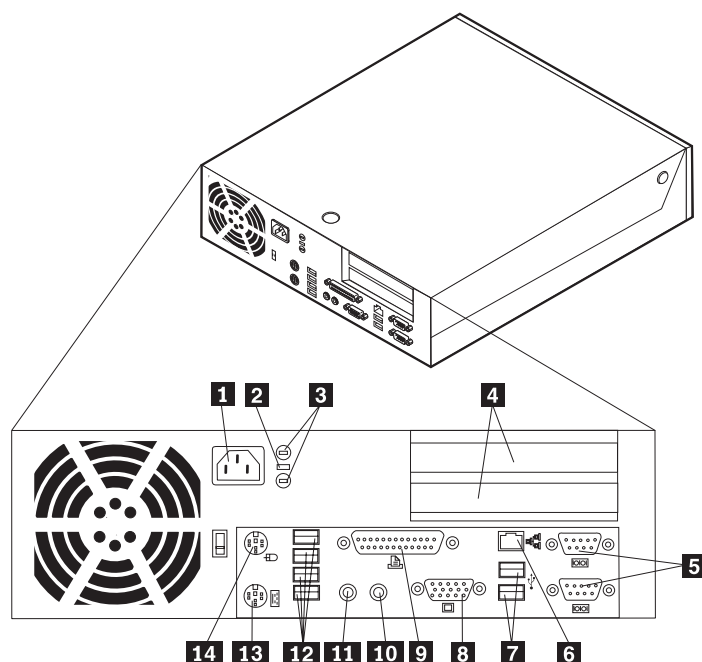


- 1** Kapslot (bepaalde modellen)
- 2** CD- of DVD-station
- 3** Vaste-schijflampje
- 4** Aan/uit-lampje
- 5** Aan/uit-knop

- 6** USB-poorten (2)
- 7** Microfoonaansluiting (lijn in)
- 8** Hoofdtelefoonaansluiting (lijn uit)
- 9** Diskettestation

De plaats van de aansluitingen (achterkant)

In onderstaande afbeelding ziet u waar de aansluitingen zich aan de achterkant van de computer bevinden.



1	Aansluiting voor netsnoer	8	Aansluiting voor VGA-beeldscherm
2	Aansluiting voor kabelslot	9	Parallele poort
3	Gaatjes voor kabelslotbeugel	10	Audiolijningang
4	PCI-sleuven	11	Audiolijnuitgang
5	Seriële poorten (2)	12	USB-poorten (4)
6	Ethernet-aansluiting	13	Aansluiting voor PS/2-toetsenbord
7	USB-poorten (2)	14	PS/2-muisaansluiting

Opmerking: Sommige aansluitingen op de achterkant van de computer zijn voorzien van een kleurcode. Dit vergemakkelijkt het aansluiten van de kabels.

Stuurprogramma's

U kunt stuurprogramma's voor besturingssystemen die niet vooraf geïnstalleerd zijn, vinden op <http://www.ibm.com/pc/support/> op Internet. Installatie-instructies vindt u in de README-bestanden van de stuurprogramma's.

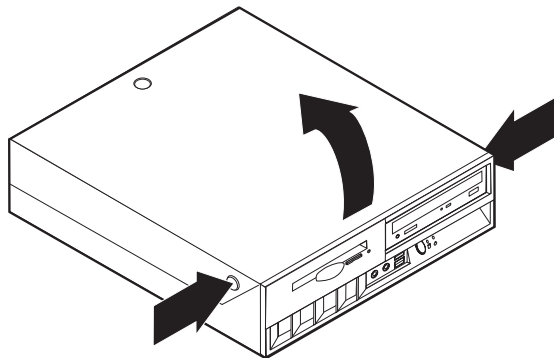
De kap openen

Belangrijk

Lees eerst "Belangrijke veiligheidsvoorschriften" op pagina v en "Omgaan met apparaten die gevoelig zijn voor statische elektriciteit" op pagina 7 voordat u de kap opent.

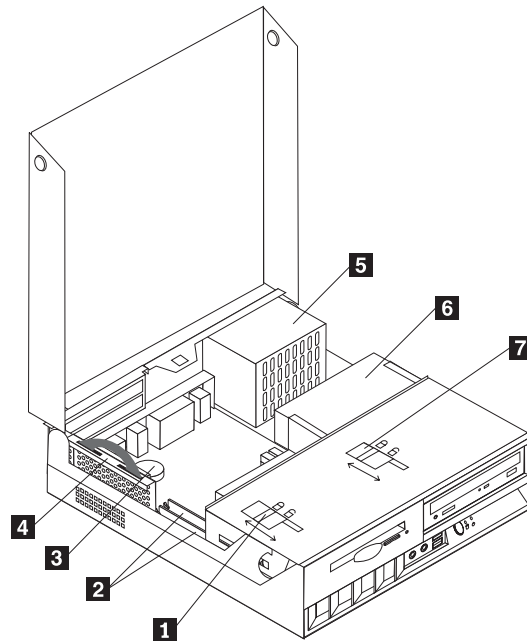
U opent de kap als volgt:

1. Sluit het besturingssysteem af, verwijder eventueel aanwezige media (diskettes, CD's of banden) uit de stations en schakel alle aangesloten apparaten en de computer uit.
2. Haal alle stekkers uit het stopcontact.
3. Ontkoppel alle kabels die op de computer zijn aangesloten. Dit geldt voor net-snoeren, I/O-kabels en alle andere op de computer aangesloten kabels.
4. Verwijder de vloerstandaard, indien deze is aangebracht.
5. Als er een kapslot aanwezig is, open dat dan.
6. Druk de twee knoppen naar binnen en draai de bovenkap naar boven zoals in de afbeelding.



De plaats van componenten

In onderstaande afbeelding kunt u zien waar de verschillende onderdelen zich bevinden.



- 1** Vergrendeling diskettestation
- 2** DIMM-aansluitingen (geheugen)
- 3** Batterij
- 4** PCI-uitbreidingskaart

- 5** Voedingseenheid
- 6** CD- of DVD-station (vaste-schijfstation bevindt zich onder het CD-station)
- 7** Vergrendeling CD- of DVD-station

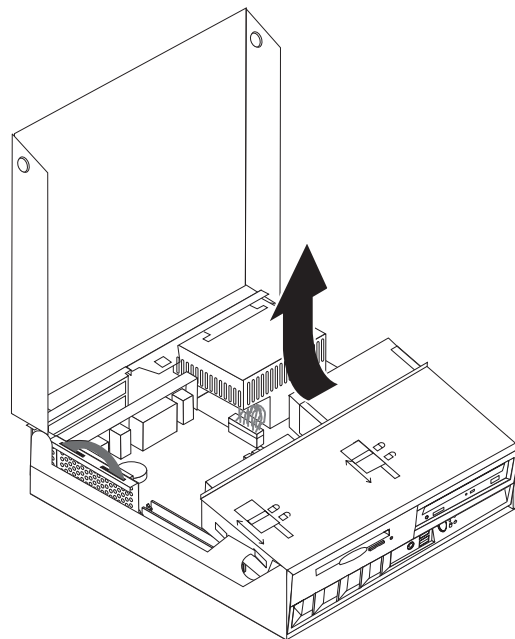
Toegang krijgen tot stations en de systeemplaat

Mogelijk moet u de stationsvakeenheid naar boven draaien en de PCI-uitbreidingskaart en adapters verwijderen om bij systeemcomponenten zoals geheugen, batterij, jumpers en stations te kunnen.

Toegang krijgen tot componenten op de systeemplaat en de stations:

1. Zet de computer uit.
2. Open de kap. Zie "De kap openen" op pagina 10.
3. Draai de stationsvakeenheid omhoog zoals in de afbeelding.

Opmerking: Vergeet niet om te noteren waar de kabels precies bevestigd waren.

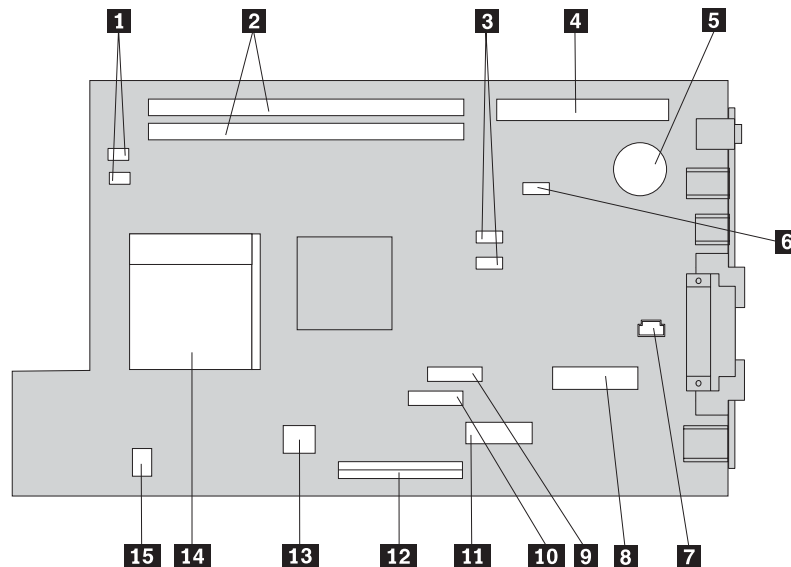


4. Als er een of meer PCI-adapters geïnstalleerd zijn, verwijder die dan samen met de PCI-uitbreidingskaart. Haal de adapters NIET uit de uitbreidingskaart. Zie "PCI-adapters installeren" op pagina 15.

Onderdelen op de systeemplaat

De systeemplaat, ook wel het *moederbord* genoemd, is de hoofdprintplaat in de computer. De systeemplaat zorgt voor de uitvoering van alle basisfuncties en ondersteunt daarnaast een verscheidenheid aan apparaten. Dit geldt zowel voor apparaten die vooraf in de fabriek zijn geïnstalleerd als voor apparaten die u op een later tijdstip zelf installeert.

In de onderstaande afbeelding ziet u de plaats van de onderdelen op de systeemplaat.



- | | | | |
|----------|--|-----------|---|
| 1 | Ventilator aansluitingen (2) | 8 | POV-kaart (Promise of value - bepaalde modellen) |
| 2 | DIMM-aansluitingen (geheugen - 2) | 9 | Aansluiting voor diskettestation |
| 3 | SATA 1 IDE- en SATA 2 IDE-aansluitingen voor de vaste schijf (2) | 10 | Aan/uit-knop en aansluiting voorste LED-paneel |
| 4 | PCI-uitbreidingsaansluiting | 11 | Voedingsaansluiting |
| 5 | CMOS-batterij | 12 | Primaire PATA IDE-aansluiting (vaste schijfstation en CD-ROM-station) |
| 6 | Jumper voor Wissen van CMOS/Herstellen van BIOS | 13 | Voedingsaansluiting |
| 7 | Aansluiting interne luidspreker | 14 | Microprocessor |
| | | 15 | CD-audioaansluiting |

Geheugen installeren

De computer beschikt over twee aansluitingen waarin u DIMM's (dual inline memory modules) kunt plaatsen, waardoor u het systeemgeheugen kunt uitbreiden tot maximaal 2 GB.

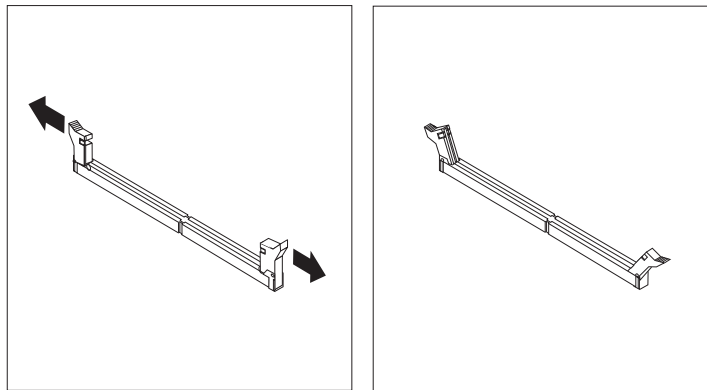
Houd u bij het installeren van geheugen aan de volgende regels:

- Gebruik 2,5 V, 184-pens DDR SDRAM (double data rate synchronous dynamic random access memory) niet-ECC DIMM's.
- Gebruik DIMM's van 128 MB, 256 MB, 512 MB of 1 GB (indien beschikbaar) in elke gewenste combinatie.

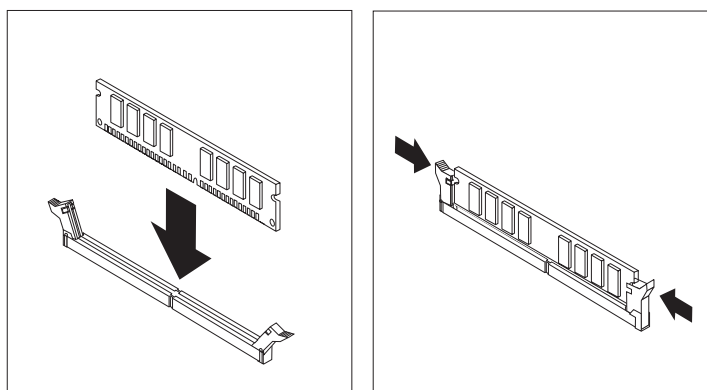
Opmerking: Alleen DDR SDRAM DIMM's kunnen worden gebruikt.

U installeert een DIMM als volgt:

1. Zorg dat u goed bij de systeemplaat kunt. Zie "Toegang krijgen tot stations en de systeemplaat" op pagina 12.
2. Kijk waar de DIMM-aansluitingen zich bevinden. Zie "Onderdelen op de systeemplaat" op pagina 13.
3. Open de klemmetjes.



4. Houd de uitsparing in de DIMM precies vóór het nokje in de aansluiting. Duw de geheugenmodule voorzichtig naar beneden tot de klemmetjes vastklikken.



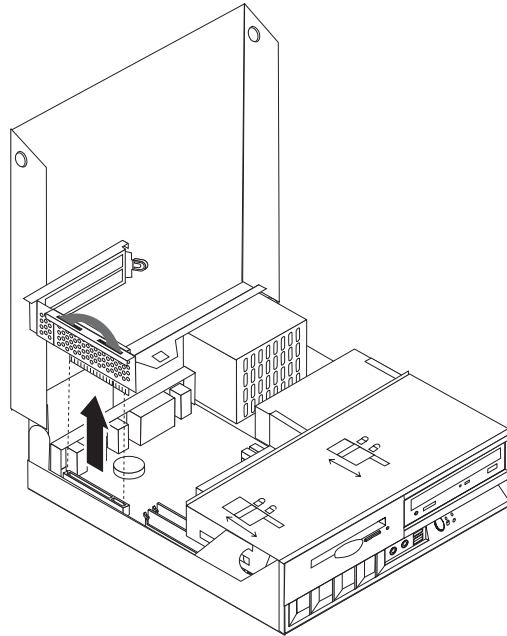
5. Breng, indien van toepassing, de PCI-uitbreidingskaart en de adapters weer aan.
6. Plaats de stations terug in de originele positie.
7. Sluit de kap van de computer. Zie "De kap sluiten en de kabels aansluiten" op pagina 25.

PCI-adapters installeren

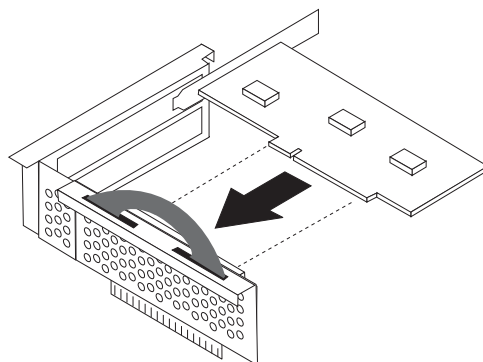
In dit gedeelte leest u hoe u PCI-adapters kunt installeren of verwijderen. De computer is uitgerust met een uitbreidingskaart met twee PCI-sleuven.

U installeert een PCI-adapter als volgt:

1. Open de kap. Zie “De kap openen” op pagina 10.
2. Houd de linker achterkant van het computerchassis naar beneden gedrukt en trek aan de hendel - hiermee verwijdert u de PCI-uitbreidingskaart en alle adapters die zijn geïnstalleerd.



3. Verwijder de vergrendeling en verwijder het afdekplaatje van de gewenste adaptersleuf.
4. Haal de adapter uit de antistatische verpakking.
5. Installeer de adapter in de juiste sleuf op de PCI-uitbreidingskaart.



6. Plaats de vergrendeling van de adaptersleuven terug om de adapters weer vast te zetten.
7. Installeer de PCI-uitbreidingskaart en de adapters weer.
8. Sluit de kap. Zie "De kap sluiten en de kabels aansluiten" op pagina 25.

Volgende stappen:

- Als u met een andere optie wilt werken, gaat u naar het desbetreffende gedeelte.
- Als u de installatie wilt voltooien, gaat u naar "De kap sluiten en de kabels aansluiten" op pagina 25.

Interne stations installeren

In deze paragraaf leest u hoe u interne stations kunt installeren of verwijderen.

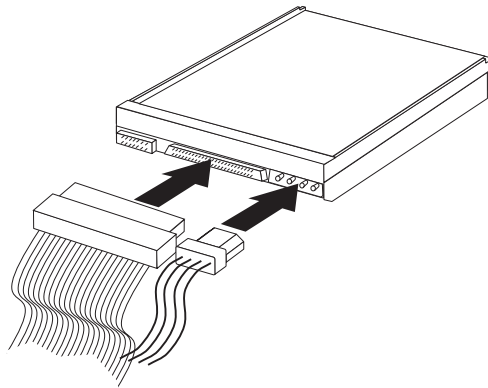
Interne stations zijn apparaten waarmee de computer gegevens leest en opslaat. In uw computer kunnen geen extra stations worden geplaatst. Mogelijk wilt u echter een station met meer opslagcapaciteit of een station voor het lezen van andere media installeren. De volgende typen stations zijn beschikbaar:

- Parallel ATA (Advanced Technology Attachment) IDE (Integrated Drive Electronics) vaste-schijfstation
- Serieel ATA IDE-vaste-schijfstation
- Bandstation
- CD-ROM-, CD-RW- of DVD-ROM-stations
- Diskettestation en station voor andere verwisselbare opslagmediastations

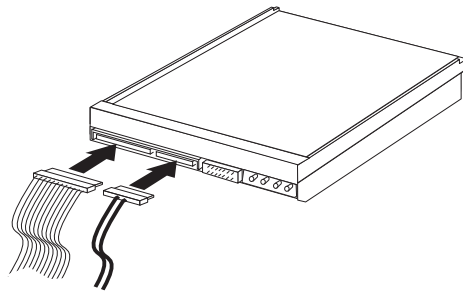
Wanneer u een intern station installeert, moet u er goed op letten welk type station u installeert.

In de volgende afbeeldingen ziet u een parallel ATA IDE-vaste-schijfstation en een serieel ATA IDE-vaste-schijfstation.

Parallel ATA IDE-station



Serieel ATA IDE-station



Hieronder ziet u de diverse typen stations en de aansluiting die u gebruikt voor het aansluiten op de systeemplaat. Voor elk station is ook een voedingskabel van de voedingseenheid nodig.

Serieel ATA IDE-vaste-schijfstation

Aansluiten op een SATA 1 IDE- of SATA 2 IDE-aansluiting

Parallel ATA IDE-vaste-schijfstation

Aansluiten op de primaire PATA IDE-aansluiting

CD-ROM-, CD-RW- of DVD-stations

Aansluiten op de primaire PATA IDE-aansluiting

Diskettestation

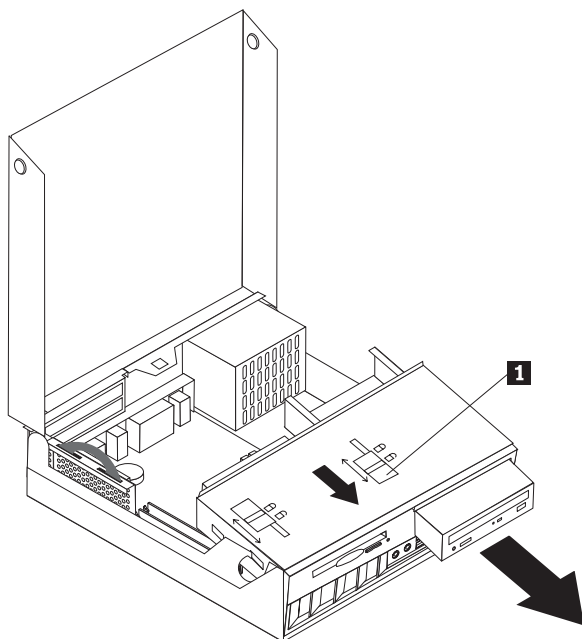
Aansluiten op de diskettestationaansluiting

Een CD-ROM-, CD-RW- of DVD-station verwijderen of vervangen

1. Open de kap. Zie "De kap openen" op pagina 10.
2. Draai de stationsvakeenheid omhoog om bij de kabels te kunnen. Zie "Toegang krijgen tot stations en de systeemplaat" op pagina 12 en "De plaats van componenten" op pagina 11.
3. Ontkoppel de voedings- en signaalkabels van het station.

Opmerking: De blauwe banden helpen u bij het ontkoppelen van de kabels.

4. Schuif de vergrendeling **1** in de ontgrendelde stand.
5. Open de deur aan de voorzijde van het station en schuif het aan de voorzijde van de computer naar buiten.



6. Installeer het nieuwe station in het vak.
7. Schuif de vergrendeling **1** in de vergrendelde stand en sluit de deur aan de voorzijde van het station.
8. Als u een bestaand station vervangt, plaatst u de master/slave-jumper van het station in dezelfde positie als van het station dat wordt vervangen. Als u een extra station installeert, plaatst u de master/slave-jumper in de slavepositie. Raadpleeg ook de instructies bij het station.
9. Om het station aan te sluiten, gaat u naar "Een IDE-station aansluiten" op pagina 21.

Volgende stappen:

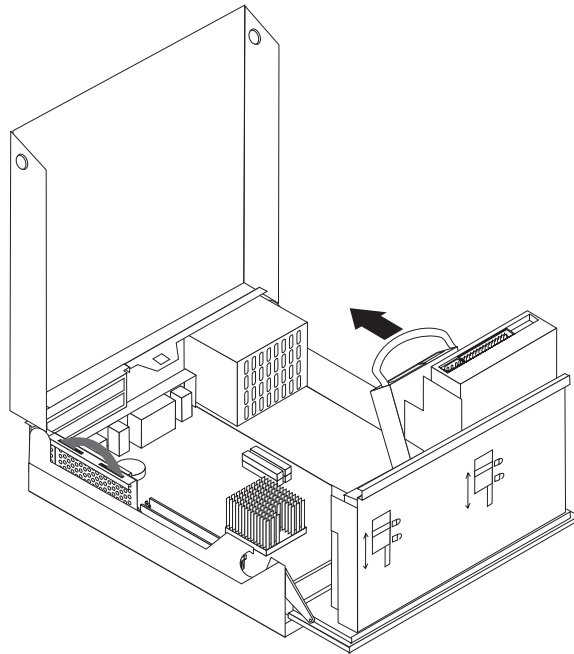
- Als u met een andere optie wilt werken, gaat u naar het desbetreffende gedeelte.
- Als u de installatie wilt voltooien, gaat u naar "De kap sluiten en de kabels aansluiten" op pagina 25.

Een vaste-schijfstation verwijderen of vervangen

1. Open de kap. Zie “De kap openen” op pagina 10.
2. Draai de stationsvakeenheid omhoog om bij de kabels te kunnen. Zie “Toegang krijgen tot stations en de systeemplaat” op pagina 12 en “De plaats van componenten” op pagina 11.
3. Als er een CD-station geïnstalleerd is, is het raadzaam om de signaalkabel van dat station los te koppelen om bij de kabels van de vaste schijf te kunnen.

Opmerking: De blauwe banden helpen u bij het ontkoppelen van de kabels.

4. Ontkoppel de voedings- en signaalkabels van het vaste-schijfstation.
5. Draai het vaste-schijfstation en de beugel naar achteren door aan het blauwe handvat te trekken.



6. Til het vaste-schijfstation en de beugel uit de computer. U kunt het station van de beugel verwijderen door de beugel te buigen.
7. Plaats het nieuwe station in de beugel en plaats de beugel in de sleuf.
8. Draai het station en de beugel naar de voorkant van de computer en klik ze op hun plaats vast.
9. Als u een bestaand station vervangt, plaatst u de master/slave-jumper van het station in dezelfde positie als van het station dat wordt vervangen. Als u een extra station installeert, plaatst u de master/slave-jumper in de slavepositie. Raadpleeg ook de instructies bij het station.
10. Afhankelijk van het type station dat u installeert, gaat u naar “Een serieel ATA-vaste-schijfstation aansluiten” op pagina 21 of “Een IDE-station aansluiten” op pagina 21.

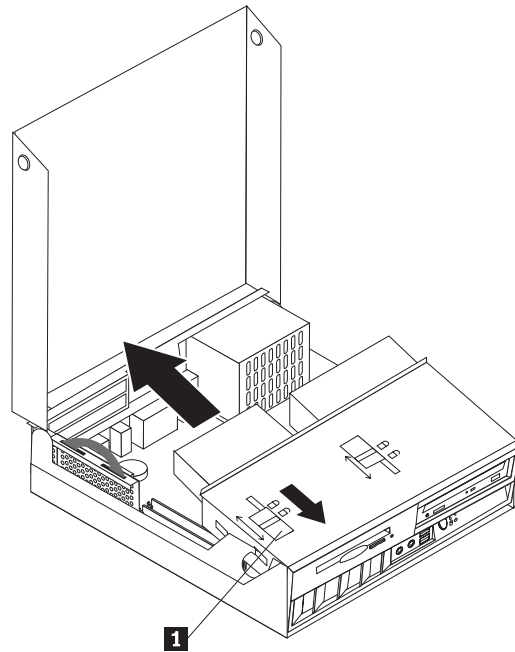
Opmerking: Als u de signaalkabel van het CD-station hebt ontkoppeld, vergeet dan niet om deze weer aan te sluiten.

Volgende stappen:

- Als u met een andere optie wilt werken, gaat u naar het desbetreffende gedeelte.
- Als u de installatie wilt voltooien, gaat u naar "De kap sluiten en de kabels aansluiten" op pagina 25.

Een disktestation verwijderen of vervangen

1. Open de kap. Zie "De kap openen" op pagina 10.
2. Schuif de vergrendeling **1** in de ontgrendelde stand.



3. Schuif het station zo ver naar de achterkant van de computer dat u bij de stekker van de platte kabel kunt en ontkoppel de platte kabel van het station.
4. Kantel de stationsvakeenheid omhoog en verwijder het disktestation.

U installeert het nieuwe disktestation als volgt:

1. Schuif het nieuwe station vanaf de achterkant gedeeltelijk in het vak.
2. Sluit de platte kabel aan op het nieuwe station.
3. Schuif het nieuwe station helemaal in het vak en plaats de vergrendeling **1** in de vergrendelde stand.

Volgende stappen:

- Als u met een andere optie wilt werken, gaat u naar het desbetreffende gedeelte.
- Als u de installatie wilt voltooien, gaat u naar "De kap sluiten en de kabels aansluiten" op pagina 25.

Een serieel ATA-vaste-schijfstation aansluiten

1. Zorg dat u de bij de computer of bij het nieuwe station geleverde signaalkabel bij de hand hebt.

Opmerking: Als u een parallel ATA vaste-schijfstation vervangt door een serieel ATA-station, dient u een signaalkabel aan te schaffen. Deze wordt niet bij de computer geleverd.

2. Zoek de primaire SATA-aansluitingen op de systeemplaat. Zie "Onderdelen op de systeemplaat" op pagina 13.
3. Sluit het ene uiteinde van de signaalkabel aan op het station en het andere uiteinde op de de SATA 1 IDE- of SATA 2 IDE-aansluiting op de systeemplaat.

Opmerking: Het maakt geen verschil welke SATA-aansluiting u gebruikt.

4. Koppel het station aan een voedingsaansluiting.
5. Klap de stationsvakeenheid omlaag.

Volgende stappen:

- Als u met een andere optie wilt werken, gaat u naar het desbetreffende gedeelte.
- Als u de installatie wilt voltooien, gaat u naar "De kap sluiten en de kabels aansluiten" op pagina 25.

Een IDE-station aansluiten

1. Zorg dat u de bij de computer geleverde signaalkabel met drie stekkers bij de hand hebt. Eén van de stekkers van die kabel is gekoppeld aan de IDE-aansluiting op de systeemplaat. De andere twee stekkers maken het mogelijk twee stations aan te sluiten.
2. Controleer of één stekker van de signaalkabel is aangesloten op de PATA Primaire IDE-aansluiting op de systeemplaat. Zie "Onderdelen op de systeemplaat" op pagina 13.
3. Sluit een van de ongebruikte stekkers van de signaalkabel aan op het station dat u installeert.

Opmerking: Als u een vaste-schijfstation installeert, sluit hierop dan de stekker aan het eind van de kabel aan. De andere stekker kunt u gebruiken voor het optische-schijfstation.

4. Koppel het station aan een voedingsaansluiting.
5. Als u een audiokabel voor een CD-ROM-station hebt (niet meegeleverd met de computer), sluit u deze aan op het station en op de systeemplaat. Waar de CD-audio-aansluiting zich bevindt, ziet u in "Onderdelen op de systeemplaat" op pagina 13.
6. Klap de stationsvakeenheid omlaag.

Volgende stappen:

- Als u met een andere optie wilt werken, gaat u naar het desbetreffende gedeelte.
- Als u de installatie wilt voltooien, gaat u naar "De kap sluiten en de kabels aansluiten" op pagina 25.

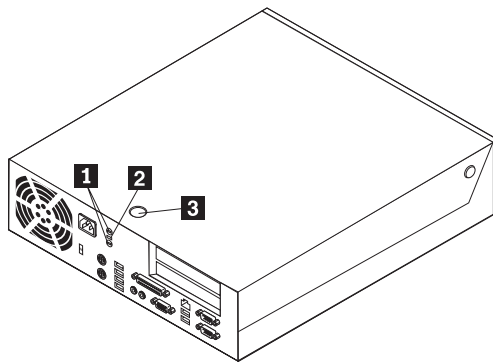
Beveiligingsvoorzieningen installeren

Om diefstal en onbevoegd gebruik van de computer te voorkomen, kunt u gebruik maken van diverse beveiligingssloten. In de volgende gedeelten ziet u welke typen sloten voor uw computer beschikbaar zijn en hoe u ze kunt installeren. Naast het aanbrengen van sloten kunt u onbevoegd gebruik van software voorkomen door het toetsenbord met behulp van speciale software te vergrendelen totdat het juiste wachtwoord is getypt.

Zorg dat de beveiligingskabels die u aanbrengt geen verbindingen van computerkabels onderbreken.

Beveiligingssloten

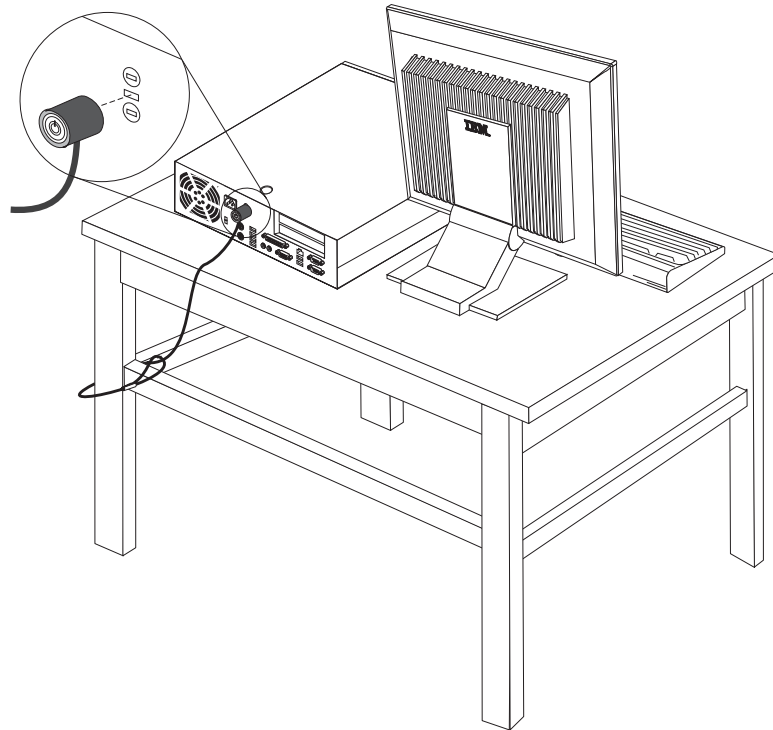
In de volgende afbeelding kunt u zien met welke soorten beveiligingssloten uw computer mogelijk is uitgerust.



- 1** Gaatjes voor beugel voor kabelslot
- 2** Uitsparing voor geïntegreerd kabelslot (Kensington-slot)
- 3** Slot van de kap

Geïntegreerd kabelslot

Met een geïntegreerd kabelslot (ook wel Kensington-slot genoemd) kunt u de computer aan een bureau, tafel of ander vast voorwerp vastleggen. Het kabelslot wordt bevestigd in een uitsparing aan de achterkant van de computer en wordt met een sleutel geopend en gesloten. Dit is hetzelfde type kabelslot dat ook voor veel notebook-computers wordt gebruikt. Kabelsloten kunnen rechtstreeks bij IBM worden besteld. Ga naar <http://www.pc.ibm.com/support> en zoek op *Kensington*.

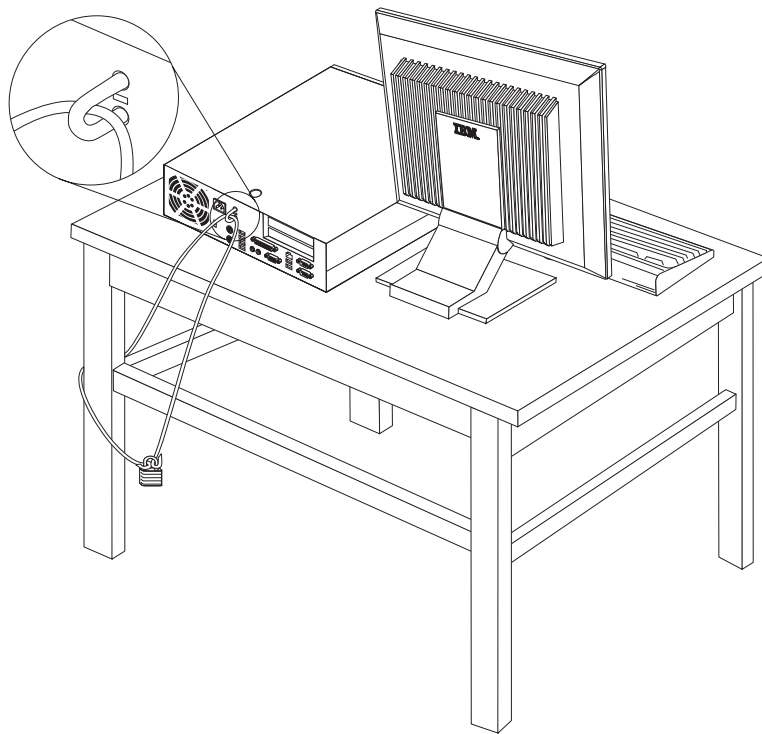


Beugel voor kabelslot

Met een 5 mm-beugel, een stalen kabel en een hangslot kunt u de computer aan een bureau, tafel of ander vast voorwerp vastleggen. Voor computers waarop een beugel kan worden geplaatst vindt u aan de achterkant op het chassis twee doordrukpunten.

Een beugel voor een kabelslot installeren:

1. Verwijder de kap. Zie "De kap openen" op pagina 10.
2. Prik met een scherp voorwerp, zoals een schroevendraaier, de twee doordruk-gaatjes in het metalen achterpaneel van de computer door.
3. Steek de beugel door de achterkant van het chassis en draai de moertjes vast met een steeksleutel of een Engelse sleutel.
4. Sluit de kap van de computer.
5. Steek de kabel door de beugel en sla hem om een vast object. Maak vervolgens beide uiteinden van de kabel aan elkaar vast met een hangslot.



Slot van de kap

De computer wordt geleverd met een ingebouwd slot of met de mogelijkheid om een slot in te bouwen. Dergelijke sloten worden geleverd door de Illinois Lock Company. Het postadres van deze firma is:

Illinois Lock Company
301 W. Hintz Road
Wheeling, IL 60090-5754 USA

Wachtwoorden

Om onbevoegd gebruik van de computer te verhinderen, kunt u met het programma IBM BIOS Setup een wachtwoord instellen. Bij het aanzetten van de com-

puter wordt u gevraagd het wachtwoord in te voeren; hierdoor wordt het toetsenbord ontgrendeld en kunt u de computer normaal gebruiken.

Een vergeten wachtwoord wissen (CMOS wissen)

Dit gedeelte heeft betrekking op vergeten of verloren wachtwoorden. Meer informatie over dit onderwerp vindt u in Access IBM.

Opmerking: In sommige modellen is een POV-kaart op de systeemplaat geïnstalleerd. In deze modellen wordt het wachtwoord opgeslagen in het EEPROM van de POV-kaart en kan het niet worden gewist. Zie "Onderdelen op de systeemplaat" op pagina 13 voor de locatie van de POV-kaart.

Een vergeten wachtwoord wissen:

1. Raadpleeg "Toegang krijgen tot stations en de systeemplaat" op pagina 12.
2. Zoek de jumper voor Wissen van CMOS/Herstellen van BIOS op de systeemplaat. Zie "Onderdelen op de systeemplaat" op pagina 13.
3. Verzet de jumper van de standaardpositie (pennetje 1 en 2) naar de positie voor onderhoud of configuratie (pennetje 2 en 3).
4. Installeer de PCI-uitbreidingskaart en de adapters weer, als u die verwijderd hebt.
5. Laat de stationsvakeenheid zakken en sluit alle eerder losgekoppelde kabels weer aan.
6. Sluit de kap van de computer en sluit het netsnoer aan. Zie "De kap sluiten en de kabels aansluiten".
7. Start de computer en laat hem ongeveer 10 seconden aan staan. Zet hem dan weer uit.
8. Herhaal stap 1.
9. Zet de jumper voor Wissen van CMOS/Herstellen van BIOS terug in de standaardpositie (pennetje 1 en 2).
10. Zet de computer weer in elkaar en sluit de kap. Zie "De kap sluiten en de kabels aansluiten".

De kap sluiten en de kabels aansluiten

Wanneer u met de opties van de computer hebt gewerkt, installeert u eventueel verwijderde onderdelen opnieuw, sluit u de kap en sluit u alle losgekoppelde kabels weer aan, zoals netsnoeren en telefoonlijnen. Daarnaast kan het, afhankelijk van de optie die wordt geïnstalleerd, nodig zijn om te bevestigen dat de bijgewerkte informatie in het programma IBM BIOS Setup correct is.

Voer de volgende stappen uit:

1. Zorg ervoor dat alle onderdelen weer op de juiste manier zijn geïnstalleerd en dat er geen gereedschap of losse schroeven in de computer achterblijven.
2. Zorg dat er geen kabels in de weg zitten die het terugplaatsen van de kap verhinderen.
3. Controleer of de stationsvakeenheid naar beneden is gebracht en of de vergrendelingen van de stations **gesloten zijn**. Is dit niet het geval, dan is het niet mogelijk om de kap te sluiten.
4. Sluit de kap.
5. Als de kap van een slot voorzien is, vergrendelt u het slot.

6. Als u de computer verticaal wilt plaatsen, breng dan de vloerstandaard aan.
Waarschuwing: Ter voorkoming van oververhitting en de daarmee gepaard gaande beschadiging van onderdelen dient u de computer nooit zonder vloerstandaard verticaal op te stellen.
7. Sluit de externe kabels en snoeren weer op de computer aan. Zie “De plaats van de aansluitingen (achterkant)” op pagina 9.
8. Hoe u de configuratie bijwerkt, leest u in Hoofdstuk 3, “Het programma IBM BIOS Setup gebruiken”, op pagina 27.

Hoofdstuk 3. Het programma IBM BIOS Setup gebruiken

Het programma IBM BIOS Setup is opgeslagen in het EEPROM (Electrically Erasable Programmable Read-Only Memory) van uw computer. U kunt het programma IBM BIOS Setup gebruiken om de configuratie van de computer te bekijken en te wijzigen, ongeacht het besturingssysteem dat u gebruikt. De instellingen die u kiest in uw besturingssysteem kunnen eventuele vergelijkbare instellingen in het programma IBM BIOS Setup echter overschrijven.

Het programma IBM BIOS Setup starten

Om het programma IBM BIOS Setup te starten, doet u het volgende:

1. Sluit het besturingssysteem af en zet de computer uit.
2. Houd de Enter-toets ingedrukt terwijl u de computer aanzet.
3. Als u een reeks geluidssignalen hoort, laat u de Enter-toets los.
4. Zodra het **Startup Interrupt Menu** wordt afgebeeld, drukt u op F1.

Opmerking: Als er een beheerderswachtwoord is ingesteld, wordt het menu van het programma IBM BIOS Setup pas afgebeeld nadat u het wachtwoord hebt getypt.

Het programma IBM BIOS Setup wordt automatisch gestart als er bij de POST (zelftest) wordt ontdekt dat er hardware is geïnstalleerd of verwijderd. Hieronder ziet u een voorbeeld van het eerste scherm van het programma IBM BIOS Setup.

IBM Setup Utility	
Main	Devices Startup Advanced Security Power Exit
▶ System Summary	Item Specific Help
Product Data:	Select this option to view a summary of the system hardware configuration.
Machine Type/Model	818311x
Flash EEPROM Revision Lev	28KTxxAUS
Boot Block Revision Level	28xxA
System Board Identifier	IBM
System Serial Number	1234567
BIOS Date (MM/DD/YY)	02/06/03
▶ System UUID	
System Time (HH:MM:SS):	[13:34:25]
System Date (MM:DD:YYYY):	[02/27/2003]
F1 Help ↑↓ Select Item -/+ Change Values F9 Setup Defaults	
Esc Exit ↔ Select Menu Enter Select ▶ Sub-Menu F10 Save and Exit	

Instellingen bekijken en wijzigen

Het menu van het programma IBM BIOS Setup bestaat uit een lijst met systeem-configuratie-opties.

Voor het programma IBM BIOS Setup moet u het toetsenbord gebruiken. De toetsen die kunnen worden gebruikt om de verschillende taken uit te voeren, worden onder aan elk scherm afgebeeld.

Het programma IBM BIOS Setup afsluiten

Als u klaar bent met het bekijken of wijzigen van de instellingen, drukt u op Esc om naar het menu van het programma IBM BIOS Setup te gaan. (Het is mogelijk dat u verschillende keren op Esc moet drukken.) Als u de gewijzigde instellingen wilt opslaan, selecteert u **Save Settings** of **Save and exit the Setup Utility**. Anders worden de wijzigingen niet bewaard.

Wachtwoorden

Ter beveiliging van de computer en uw gegevens kunt u wachtwoorden instellen. Er zijn twee soorten wachtwoorden: het gebruikerswachtwoord en het beheerderswachtwoord. Om de computer te kunnen gebruiken, is het niet noodzakelijk dat u een van beide wachtwoorden instelt. Als u echter besluit een wachtwoord in te stellen, lees dan de volgende paragrafen aandachtig door.

Gebruikerswachtwoord

Het gebruikerswachtwoord voorkomt dat onbevoegde personen uw computer kunnen gebruiken.

Beheerderswachtwoord

Het beheerderswachtwoord voorkomt dat de instellingen in het programma IBM BIOS Setup door onbevoegden worden gewijzigd. Als u verantwoordelijk bent voor de instellingen van diverse computers, is het verstandig om met een beheerderswachtwoord te werken.

Als er een beheerderswachtwoord is ingesteld, verschijnt er iedere keer dat u het programma IBM BIOS Setup wilt starten een wachtwoordaanwijzing. Als u een onjuist wachtwoord invoert, verschijnt er een foutmelding. Als u drie maal achter elkaar een onjuist wachtwoord opgeeft, moet u de computer uitzetten en opnieuw opstarten.

Als u zowel een gebruikers- als een beheerderswachtwoord hebt ingesteld, kunt u een van beide wachtwoorden opgeven. Als u echter van plan bent uw configuratie-instellingen te wijzigen, moet u het beheerderswachtwoord opgeven.

Een wachtwoord instellen, wijzigen of wissen

U kunt een wachtwoord als volgt instellen, wijzigen of wissen:

Opmerking: U kunt elke combinatie van maximaal zeven tekens (A-Z, a-z en 0-9) gebruiken.

1. Start het programma IBM BIOS Setup (zie "Het programma IBM BIOS Setup starten" op pagina 27).
2. In het menu van IBM BIOS Setup kiest u **Security** → **Set Passwords**. Bekijk de informatie die aan de rechterkant van het scherm wordt afgebeeld.

Beveiligingsprofiel per apparaat

Security Profile by Device wordt gebruikt om het voor de gebruiker mogelijk of onmogelijk te maken om met de volgende apparaten te werken:

IDE-controller	Als deze voorziening is ingesteld op Disable , worden alle apparaten die zijn aangesloten op de IDE-controller (bijvoorbeeld de vaste schijf of het CD-ROM-station) uitgeschakeld en niet weergegeven in de systeemconfiguratie.
Diskette Drive Access	Als deze voorziening is ingesteld op Disabled , is het diskette-station niet toegankelijk.
Diskette Write Protect	Als deze voorziening is ingesteld op Enable , worden alle diskettes behandeld alsof ze tegen schrijven zijn beschermd.

Voor het instellen van Security Profile by Device, gaat u als volgt te werk:

1. Start het programma IBM BIOS Setup (zie "Het programma IBM BIOS Setup starten" op pagina 27).
2. In het menu van het programma IBM BIOS Setup selecteert u **Security**.
3. Selecteer **Security Profile by Device**.
4. Kies de gewenste apparaten en instellingen en druk op Enter.
5. Ga terug naar het menu van het programma IBM BIOS Setup en selecteer **Exit** en daarna **Save Settings** of **Save and exit the Setup Utility**.

Opmerking: Als u de wijzigingen niet wilt opslaan, kiest u **Exit the Setup Utility without saving**.

IDE-stations instellen

Naast het afbeelden van de gegevens van verschillende IDE-apparaten zijn er ook opties voor de configuratie van de seriële en parallelle IDE-controllers.

Parallel ATA	Hiermee kunt u een of beide parallelle IDE-controllers uitschakelen.
Serial ATA	Hiermee kunt u de ATA-controllers uitschakelen.
Native Mode Operation	Deze instelling is alleen beschikbaar als de seriële ATA-controller ingeschakeld is. Hiermee kunt u aangeven of de parallelle en seriële ATA-controllers in "legacy" of "native" werkstand werken. Standaard werken ze in de native werkstand tenzij beide parallelle ATA-controllers bezet zijn en er een serieel ATA-station aanwezig is. In dat geval werkt het seriële ATA-station in "native" werkstand. U kunt Automatic selecteren of de seriële ATA-controller in "native" werkstand laten werken. De werkstand "native" werkt echter mogelijk niet onder oudere besturingssystemen.

U configureert IDE-stations als volgt:

1. Start het programma IBM BIOS Setup (zie "Het programma IBM BIOS Setup starten" op pagina 27).
2. In het menu van het programma IBM BIOS Setup selecteert u **Devices**.
3. Kies **IDE Drives Setup**.
4. Kies de gewenste apparaten en instellingen en druk op Enter.
5. Ga terug naar het menu van het programma IBM BIOS Setup en selecteer **Exit** en daarna **Save Settings**.

Een opstartapparaat kiezen

Als de computer niet opstart vanaf een apparaat, zoals een CD-ROM, diskette of vaste schijf, gebruikt u een de volgende procedures om een opstartapparaat in te stellen.

Een tijdelijk opstartapparaat kiezen

Gebruik deze procedure om op te starten vanaf een willekeurig apparaat.

Opmerking: Niet alle CD's, vaste schijven en diskettes zijn opstartbaar.

1. Zet de computer uit.
2. Zet de computer weer aan en wacht totdat de volgende aanwijzing op het logo-scherm verschijnt:
(To interrupt normal startup, press Enter)

Druk op Enter zodra de aanwijzing verschijnt.

3. Als het Startup Interrupt Menu verschijnt, drukt u op F12.
4. Selecteer het gewenste opstartapparaat in het menu Startup Device en druk op Enter.

Opmerking: Door een opstartapparaat te selecteren in het menu Startup Device wordt de opstartvolgorde niet permanent gewijzigd.

De opstartvolgorde wijzigen

Om de geconfigureerde opstartvolgorde te bekijken of permanent te wijzigen, gaat u als volgt te werk:

1. Start het programma IBM BIOS Setup (zie "Het programma IBM BIOS Setup starten" op pagina 27).
2. Selecteer **Startup**.
3. Selecteer **Startup Sequence**. Bekijk de informatie die aan de rechterkant van het scherm wordt afgebeeld.
4. Selecteer de apparaten voor de Primary Startup Sequence, de Automatic Startup Sequence en de Error Startup Sequence.
5. Selecteer **Exit** in het menu van het programma IBM BIOS Setup en daarna **Save Settings** of **Save and exit the Setup Utility**.

Als u deze instellingen hebt gewijzigd en u wilt weer terug naar de standaardinstellingen, kiest u **Load Default Settings** in het menu Exit.

Geavanceerde instellingen

Bij sommige computermodellen bevindt zich in het menu Advanced Settings de instelling Enable/Disable HyperThreading. Deze functie werkt alleen bij besturingssystemen die kunnen werken met HyperThreading, zoals Microsoft Windows XP. De standaardinstelling voor HyperThreading is Enabled (ingeschakeld). Als u echter **Set Defaults** kiest en een ander besturingssysteem gebruikt dan Windows XP, kunnen de prestaties van de computer verminderen. Stel HyperThreading dus altijd in op Disabled, tenzij u zeker weet dat het besturingssysteem HyperThreading ondersteunt.

Bijlage A. CRU's (customer replaceable units) vervangen

Bepaalde computermodellen zijn ontworpen voor onderhoud en reparaties met CRU's (customer replaceable units). De CRU's voor uw computer kunnen per machinetype verschillen. Deze procedures kunnen u helpen bij het vervangen van de volgende soorten CRU's:

- voedingseenheid
- microprocessor
- systeemplaat
- batterij
- luidspreker
- ventilator
- aan/uit-knop en LED

Voor geheugen-DIMM's, PCI-adapters, diskteststation, CD-ROM-station en vasteschijfstation raadpleegt u Hoofdstuk 2, "Opties installeren", op pagina 7.

Als u toegang hebt tot internet, kunt u hier het meest recente *Handboek voor de gebruiker* en *Hardware Maintenance Manual* voor uw computer bekijken. Voor deze informatie gaat u naar:

<http://www.ibm.com/pc/support>

Voor het vervangen van bepaalde CRU's in uw computer hebt u een normale, platte schroevendraaier nodig.

Raadpleeg "Omgaan met apparaten die gevoelig zijn voor statische elektriciteit" op pagina 7 voordat u begint met het vervangen van CRU's.

Hoewel er, nadat het netsnoer is ontkoppeld, geen bewegende delen meer in de computer aanwezig zijn, is de volgende waarschuwing vereist voor het verkrijgen van de juiste UL-certificering:

Waarschuwing

Gevaarlijke bewegende onderdelen
Houd uw vingers en andere uitstekende lichaamsdelen uit de buurt

Waarschuwing:



Zet de computer uit en laat de computer 3 tot 5 minuten afkoelen alvorens de kap te openen.

Attentie

Kijk, voor u begint met het ontkoppelen van kabels, waar de verschillende kabels zijn aangesloten. Dit is belangrijk bij het installeren van nieuwe CRU's.

Lijst van CRU's

Batterij, CMOS	
Frontplaatje (plastic, set)	
Kabels, alle	
Kap	
Slot voor de kap	
Diskettestation	
Ventilator	
Vloerstandaard	
Vaste-schijfstations	
Beugel voor vaste-schijfstation	
Toetsenbord	
Geheugen-DIMM's	
Microprocessor	
Koelelement	
Muis	
Optische-schijfstations	
Telefoonsnoer	
Aan/uit-knop en LED	
Voedingseenheid, 200 Watt	Model voedingseenheid: API3PC24
Uitbreidingskaart	
RJ11 aansluitingsadapter	
Draaiende stationsvakeenheid	
Afschermingsplaatje 5,25 EMC (DR9)	
Luidspreker, intern	
Luidspreker, extern	
Voedingsconverter voor luidspreker	
Systeemplaat	
V.90 Data/Fax Soft Modem	Model: RD01-D270

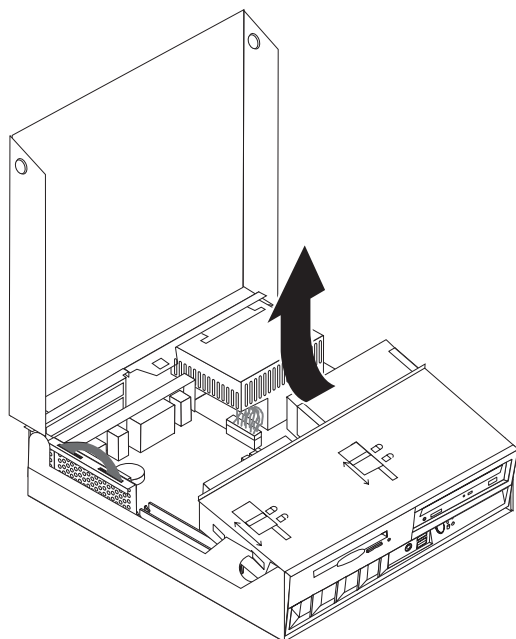
De voedingseenheid verwijderen en weer aanbrengen

Belangrijk

Lees voordat u een component installeert of verwijdert "Belangrijke veiligheidsvoorschriften" op pagina v. Deze voorzorgsmaatregelen en richtlijnen zorgen dat u veilig kunt werken.

U kunt als volgt de voedingseenheid verwijderen en weer aanbrengen:

1. Zet de computer uit en haal de stekker van de computer uit het stopcontact.
2. Open de kap (zie "De kap openen" op pagina 10).
3. Draai de stationsvakeenheid omhoog om bij de kabels te kunnen.

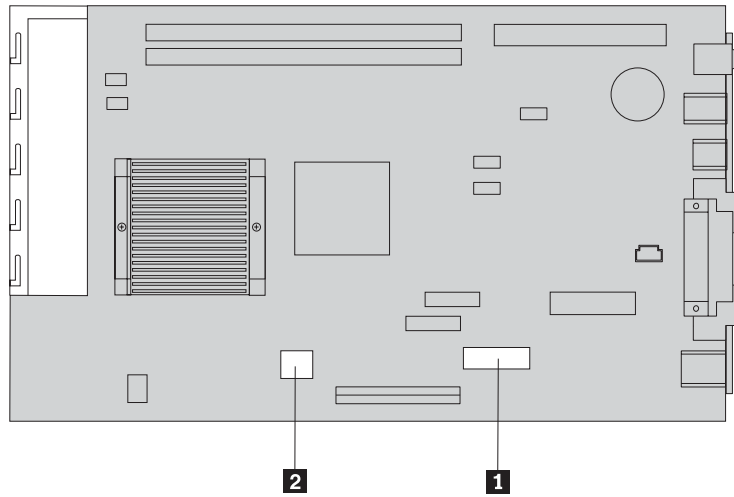


4. Kijk waar de voedingseenheid zich bevindt. Zie "De plaats van componenten" op pagina 11.

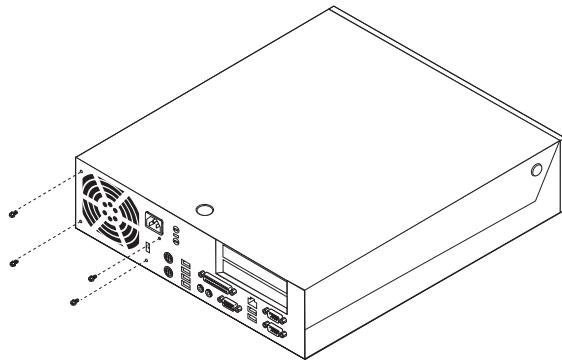
Opmerking: Onthoud hoe de kabels van de voedingseenheid zijn geleid. Het is belangrijk dat de kabels op dezelfde manier worden geleid als u de nieuwe voedingseenheid installeert.

5. Ontkoppel de voedingskabels (P3 en P4) van het vaste-schijfstation en het CD-ROM-station.

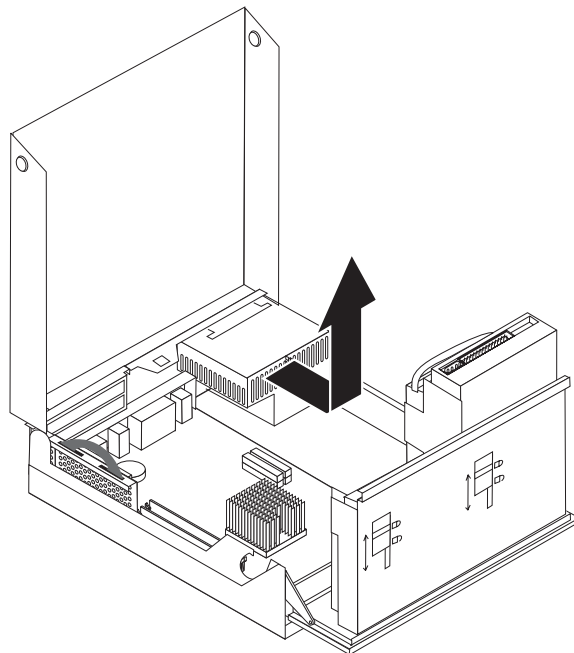
6. Ontkoppel de voedingskabels P1 **1** en P2 **2** van de systeemplaat.



7. Draai de vier schroeven los waarmee de voedingseenheid aan de achterkant van het chassis is bevestigd.



8. Haal de voedingseenheid uit de computer.



9. Installeer de nieuwe voedingseenheid in de systeemkast zodat de schroefgaten in de voedingseenheid op één lijn liggen met de gaten in het chassis.

Opmerking: Gebruik alleen de schroeven die door IBM zijn geleverd.

10. Plaats de vier schroeven voor de voedingseenheid aan de achterkant van het chassis en draai de schroeven vast.
11. Sluit de voedingsaansluitingen P1 en P2 weer aan op de systeemplaat.
12. Sluit de voedingskabels P3 en P4 weer aan op het vaste-schijfstation en het CD-ROM-station (indien van toepassing).
13. Leid de voedingskabels op de juiste manier om te voorkomen dat ze in de weg zitten als u de stationsvakeenheid weer installeert.
14. Ga naar "De installatie voltooien" op pagina 46.

De systeemplaat verwijderen en weer aanbrengen

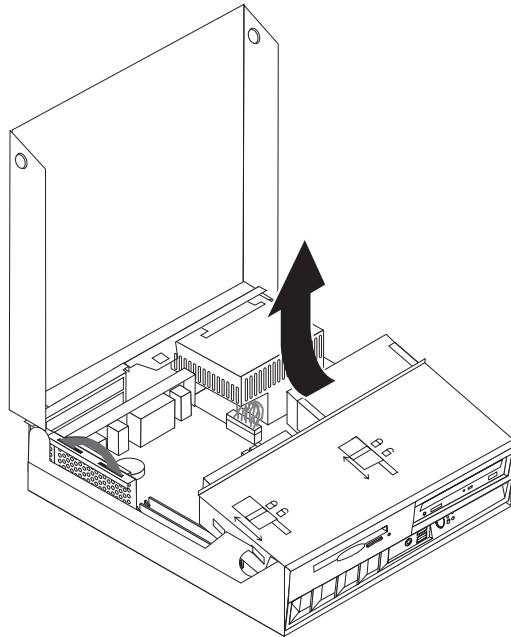
Belangrijk

Lees voordat u een component installeert of verwijdert "Belangrijke veiligheidsvoorschriften" op pagina v. Deze voorzorgsmaatregelen en richtlijnen zorgen dat u veilig kunt werken.

Waarschuwing: Als de computer lange tijd uit heeft gestaan, is de thermische pasta tussen het koelelement en de microprocessor mogelijk uitgehard waardoor het moeilijk is om ze van elkaar te halen. Zet de computer in dat geval een paar minuten aan, zodat de pasta wat zachter wordt.

U kunt als volgt de systeemplaat verwijderen en weer aanbrengen:

1. Zet de computer uit en haal de stekker van de computer uit het stopcontact.
2. Open de kap. Zie "De kap openen" op pagina 10.
3. Draai de stationsvakeenheid omhoog om bij de systeemplaat te kunnen.

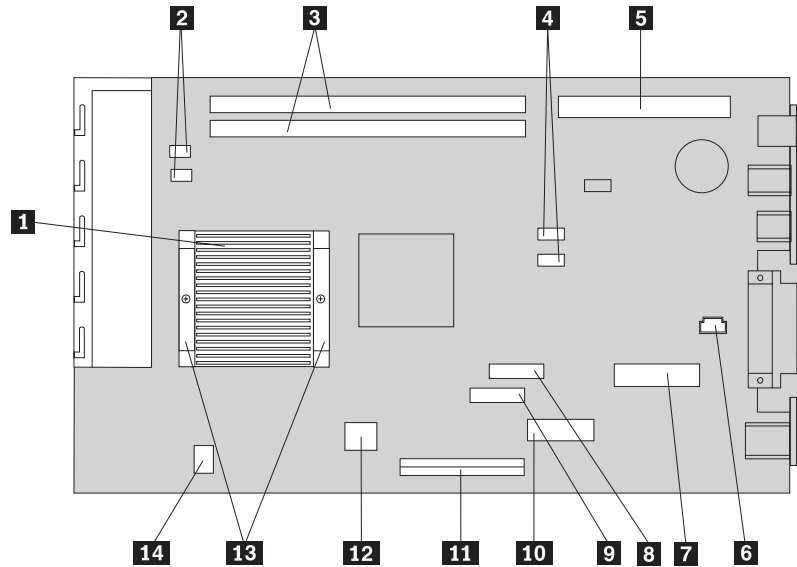


4. Verwijder de PCI-uitbreidingskaart plus alle adapters. Zie "PCI-adapters installeren" op pagina 15.
5. Verwijder de microprocessor van de systeemplaat. Ga naar "De microprocessor verwijderen" op pagina 38. Kom terug naar dit punt nadat u de microprocessor hebt verwijderd.
6. Noteer waar alle kabels op de systeemplaat zijn bevestigd. Als u de nieuwe systeemplaat installeert, moet u ze weer aansluiten.

Opmerking: Onthoud hoe de kabels zijn geleid. Het is belangrijk dat de kabels op dezelfde manier worden geleid als u de nieuwe systeemplaat installeert.

7. Ontkoppel de diskettestationkabel van de systeemplaat door de plastic kabelhouder omhoog te schuiven.

8. Ontkoppel alle overige kabels die op de systeemplaat zijn aangesloten.



- | | | | |
|----------|--|-----------|---|
| 1 | Koelelement | 8 | Aansluiting voor diskettestation |
| 2 | Aansluitingen voor ventilatoren (2) | 9 | Aansluiting voor voorpaneel |
| 3 | DIMM-aansluitingen (2) | 10 | Voedingsaansluiting (P1) |
| 4 | SATA 1 IDE- en SATA 2 IDE-aansluitingen voor de vaste schijf (2) | 11 | Primaire PATA IDE-aansluiting (vaste-schijfstation en CD-ROM-station) |
| 5 | PCI-uitbreidingsaansluiting | 12 | Voedingsaansluiting (P2) |
| 6 | Luidsprekeraansluiting | 13 | Klemmetjes voor koelelement van microprocessor |
| 7 | POV-aansluiting | 14 | CD-audioaansluiting |

9. Til de systeemplaat met behulp van de twee blauwe hendels uit de computer.

Opmerking: Om de systeemplaat uit de computer te verwijderen, moet u de systeemplaat kantelen zodat u hem langs de voedingseenheid uit de computer kunt tillen.

10. Let op de plaats van de geheugen-DIMM's en verwijder ze van de systeemplaat. Zie "Geheugen installeren" op pagina 14.
11. Installeer de DIMM's op dezelfde plaats op de nieuwe systeemplaat.
12. Installeer de nieuwe systeemplaat in de systeemkast door de twee steunen aan het uiteinde van de systeemplaat op één lijn te brengen met de uitsparingen aan de achterkant van de systeemkast. Schuif de systeemplaat naar de achterkant totdat de voorkant van de systeemplaat achter de steun aan de voorkant past en evenwijdig zit aan de onderkant van de systeemkast.
13. Sluit alle kabels weer aan die u van de systeemplaat hebt losgemaakt. Zorg ervoor dat de kabels op de juiste manier door de systeemkast worden geleid.
14. Installeer de microprocessor op de nieuwe systeemplaat. Zie "De microprocessor weer aanbrengen" op pagina 40. Kom terug naar dit punt nadat u de microprocessor hebt geplaatst.
15. Klap de stationsvakeenheid omlaag.
16. Ga naar "De installatie voltooien" op pagina 46.

De microprocessor verwijderen

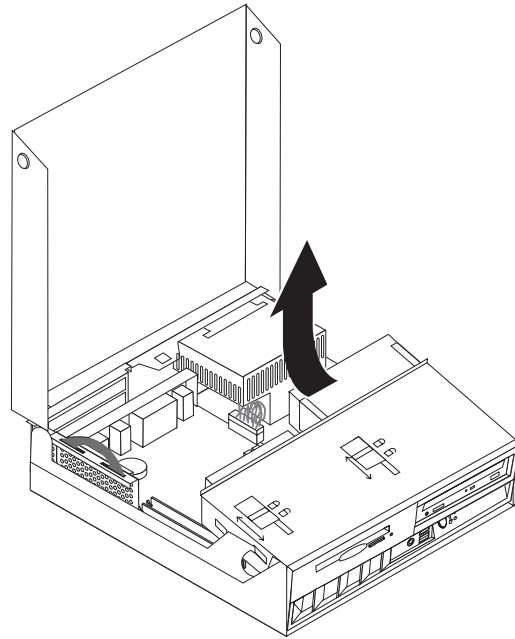
Belangrijk

Lees voordat u een component installeert of verwijdert “Belangrijke veiligheidsvoorschriften” op pagina v. Deze voorzorgsmaatregelen en richtlijnen zorgen dat u veilig kunt werken.

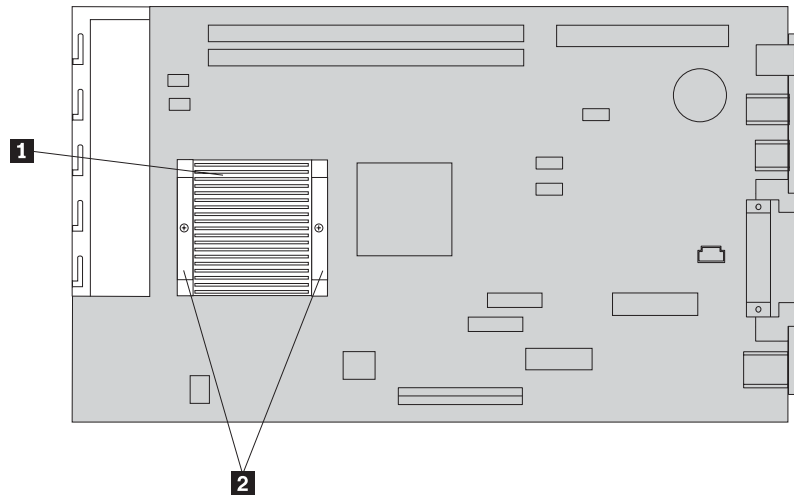
Waarschuwing: Als de computer lange tijd uit heeft gestaan, is de thermische pasta tussen het koelelement en de microprocessor mogelijk uitgehard waardoor het moeilijk is om ze van elkaar te halen. Zet de computer in dat geval een paar minuten aan, zodat de pasta wat zachter wordt.

Om de microprocessor te verwijderen, doet u het volgende:

1. Zet de computer uit en haal de stekker van de computer uit het stopcontact.
2. Open de kap. Zie “De kap openen” op pagina 10.
3. Draai de stationsvakeenheid omhoog om bij de microprocessor te kunnen.



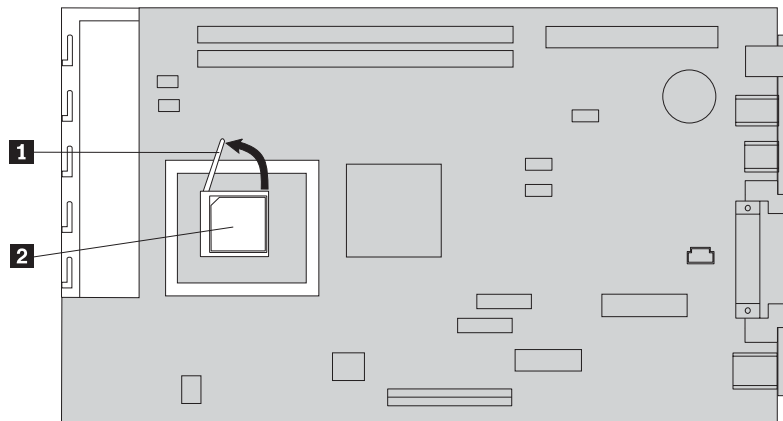
4. Verwijder het luchtschot van het koelelement op de microprocessor **1**.
5. Draai de schroef in beide klemmen **2** los, waarmee het koelelement is bevestigd.



6. Draai het koelelement voorzichtig om de pastalaag tussen het koelelement en de microprocessor te verbreken. Verwijder het koelelement.

Waarschuwing: Als de computer lange tijd uit heeft gestaan, is de thermische pasta tussen het koelelement en de microprocessor mogelijk uitgehard waardoor het moeilijk is om ze van elkaar te halen. Zet de computer in dat geval een paar minuten aan, zodat de pasta wat zachter wordt.

7. Let op de richting van de schuine hoek van de microprocessor **2**. Dit is belangrijk als u de microprocessor weer terugplaatst op de systeemplaat.



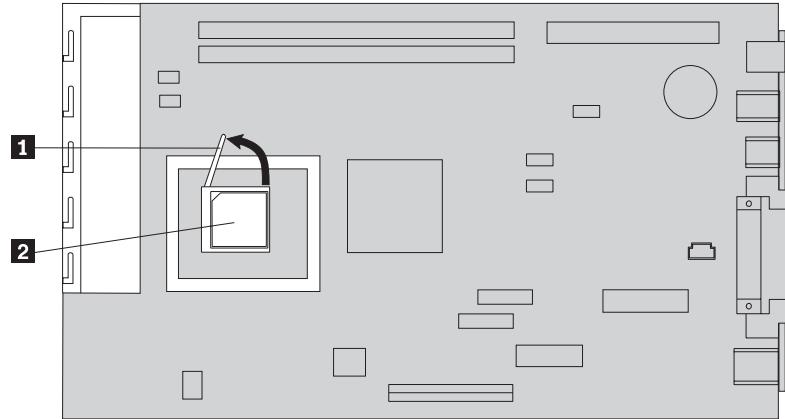
8. Verwijder de microprocessor van de systeemplaat door de kleine hendel **1** op de microprocessor op te tillen.
 - Als u een nieuwe systeemplaat installeert, gaat u terug naar de procedure over de systeemplaat.
 - Als u alleen de microprocessor vervangt, gaat u naar "De microprocessor weer aanbrengen" op pagina 40.

De microprocessor weer aanbrengen

Belangrijk

Lees voordat u een component installeert of verwijdert "Belangrijke veiligheidsvoorschriften" op pagina v. Deze voorzorgsmaatregelen en richtlijnen zorgen dat u veilig kunt werken.

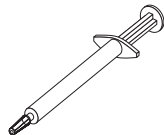
1. Let op de richting van de schuine hoek van de microprocessor **2**. Dit is belangrijk als u de microprocessor weer terugplaatst op de systeemplaat.

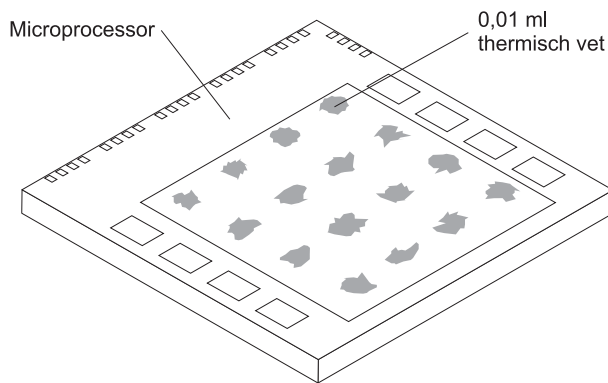


2. Zorg ervoor dat de hendel voor het verwijderen van de microprocessor helemaal omhoog staat. Anders kunnen de pennen van de microprocessor beschadigd raken als u de microprocessor installeert.
3. Plaats de microprocessor zo dat de pennen op één lijn liggen met de aansluiting en zorg ervoor dat de schuine hoek aan de juiste kant zit, zoals afgebeeld.
4. Druk de hendel helemaal omlaag. Hierdoor wordt de microprocessor op zijn plaats vergrendeld.
5. Plaats het koelelement op een schone ondergrond.
6. Haal het reinigingsdoekje uit de verpakking en veeg hiermee de pasta van de onderkant van het koelelement.

Opmerkingen:

1. Zorg ervoor dat alle thermische pasta wordt verwijderd.
2. Het reinigingsdoekje en de thermische pasta zijn afzonderlijke FRU's en worden niet bij de FRU's voor de systeemplaat of de microprocessor geleverd. Ze moeten afzonderlijk worden besteld.
7. Breng met de pastaspuit 16 gelijkmatig verspreide puntjes van 0,01 ml aan op de bovenkant van de microprocessor.





Opmerking: 0,01 ml is een puntje met de spuit. Als u de pasta op de juiste manier hebt aangebracht, is ongeveer de helft van de pasta in de spuit over.

8. Plaats het koelelement op de microprocessor en plaats het luchtschot op het koelelement.
9. Draai de schroeven van het koelelement niet te hard aan. Draai de schroeven gelijkmatig aan door ze om en om een beetje vast te draaien.
 - Als u alleen de microprocessor vervangt, gaat u naar "De installatie voltooien" op pagina 46.
 - Als u een nieuwe systeemplaat installeert, gaat u terug naar de procedure over de systeemplaat.

De batterij verwijderen en weer aanbrengen

De computer heeft een speciaal geheugen voor de datum, de tijd en de instellingen van de ingebouwde voorzieningen, zoals de toewijzing (configuratie) van de parallelle poort. Door middel van een batterij (de "CMOS-batterij") blijft deze informatie ook bewaard nadat u de computer hebt uitgezet.

Normaliter hoeft u geen aandacht te besteden aan de batterij en hoeft u deze ook niet op te laden. Een batterij gaat echter niet eeuwig mee. Als de batterij leeg raakt, gaan de datum-, tijd- en configuratiegegevens (waaronder ook de wachtwoorden) verloren. Er verschijnt dan een foutmelding wanneer u de computer aanzet.

Raadpleeg "Kennisgeving lithiumbatterij" op pagina x voor meer informatie over het vervangen en weggooien van de batterij.

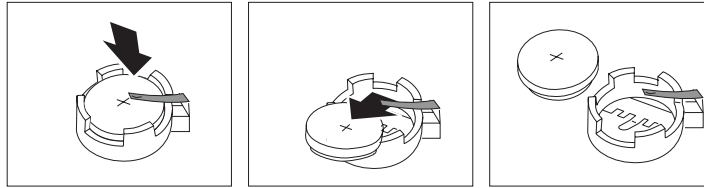
Belangrijk

Lees voordat u een component installeert of verwijdert "Belangrijke veiligheidsvoorschriften" op pagina v. Deze voorzorgsmaatregelen en richtlijnen zorgen dat u veilig kunt werken.

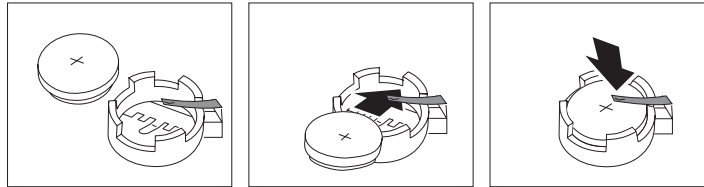
U vervangt de batterij als volgt:

1. Zet de computer uit en haal de stekker van de computer uit het stopcontact.
2. Open de kap. Zie "De kap openen" op pagina 10.
3. Kijk in "Onderdelen op de systeemplaat" op pagina 13 waar de batterij zich bevindt.

4. Verwijder de PCI-uitbreidingskaart en de PCI-adapters die bij het vervangen van de batterij in de weg zitten.
5. Verwijder de oude batterij.



6. Installeer de nieuwe batterij.



7. Installeer de PCI-uitbreidingskaart en de adapters weer, als u die verwijderd hebt.
8. Plaats de kap terug en sluit de kabels weer aan. Zie "De kap sluiten en de kabels aansluiten" op pagina 25.

Opmerking: Wanneer de computer voor de eerste keer wordt aangezet nadat de batterij is vervangen, kan er een foutbericht worden afgebeeld. Dit is normaal na het vervangen van de batterij.

9. Zet de computer en alle randapparatuur aan.
10. Gebruik het programma IBM BIOS Setup om de datum, de tijd en de wachtwoorden in te stellen.

De ingebouwde luidspreker verwijderen en weer aanbrengen

Belangrijk

Lees voordat u een component installeert of verwijdert "Belangrijke veiligheidsvoorschriften" op pagina v. Deze voorzorgsmaatregelen en richtlijnen zorgen dat u veilig kunt werken.

Om de luidspreker te verwijderen en weer aan te brengen, doet u het volgende:

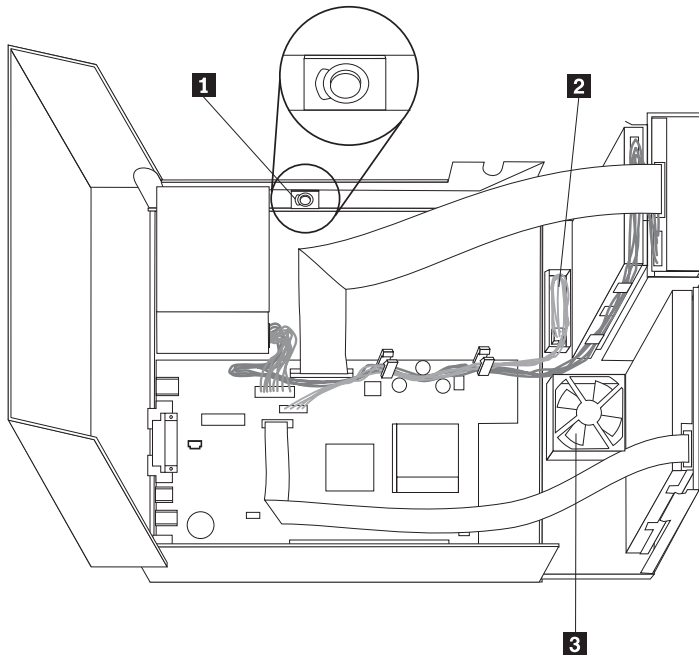
1. Zet de computer uit en haal de stekker van de computer uit het stopcontact.
2. Open de kap. Zie "De kap openen" op pagina 10.
3. Draai de stationhouder omhoog om bij de luidspreker te kunnen.
4. Kijk waar de luidspreker **1** zich bevindt. Zie Figuur 1 op pagina 43.
5. Haal de stekker van de luidspreker uit de aansluiting op de systeemplaat. Zie "Onderdelen op de systeemplaat" op pagina 13.

Opmerking: Vergeet niet om te noteren waar de kabel precies bevestigd was.

6. Verwijder de luidspreker door deze omhoog te schuiven uit de beugel.

Opmerking: Het kan nodig zijn de zijkant van de computer enigszins te buigen om de luidspreker gemakkelijker te kunnen verwijderen.

7. Plaats de nieuwe luidspreker en sluit de kabel aan.
8. Klap de stationsvakeenheid omlaag.
9. Plaats de kap terug en sluit de kabels weer aan. Zie “De kap sluiten en de kabels aansluiten” op pagina 25.



Figuur 1. Luidspreker, ventilator, aan/uit-knop en LED

- | | |
|----------|---------------------|
| 1 | Luidspreker |
| 2 | Aan/uit-knop en LED |
| 3 | Ventilator |

De aan/uit-knop en de LED verwijderen en weer aanbrengen

Belangrijk

Lees voordat u een component installeert of verwijdert “Belangrijke veiligheidsvoorschriften” op pagina v. Deze voorzorgsmaatregelen en richtlijnen zorgen dat u veilig kunt werken.

U vervangt de aan/uit-knop en de LED als volgt:

1. Zet de computer uit en haal de stekker van de computer uit het stopcontact.
2. Open de kap. Zie “De kap openen” op pagina 10.
3. Draai de stationsvakeenheid omhoog om bij de aan/uit-knop en de LED te kunnen.
4. Ontkoppel de kabel van de aan/uit-knop en de LED van de systeemplaat. Zie “Onderdelen op de systeemplaat” op pagina 13.

Opmerking: Vergeet niet om te noteren waar de kabel precies bevestigd was.

5. Til het nokje op en schuif de aan/uit-knop en de LED **2** naar buiten. Zie Figuur 1.

6. Installeer de nieuwe aan/uit-knop en LED en sluit de kabel aan.
7. Klap de stationsvakeenheid omlaag.
8. Plaats de kap terug en sluit de kabels weer aan. Zie “De kap sluiten en de kabels aansluiten” op pagina 25.

De ventilator verwijderen en weer aanbrengen

Belangrijk

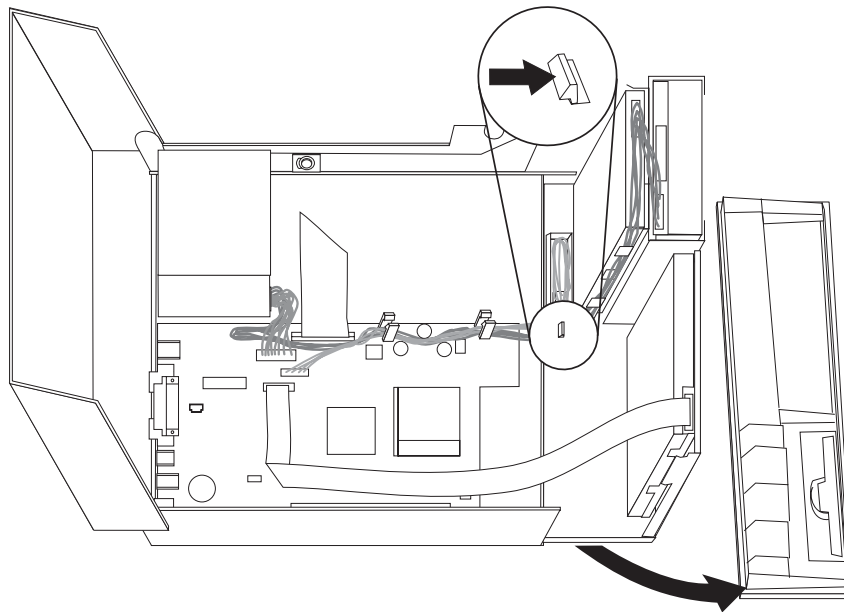
Lees voordat u een component installeert of verwijdert “Belangrijke veiligheidsvoorschriften” op pagina v. Deze voorzorgsmaatregelen en richtlijnen zorgen dat u veilig kunt werken.

U vervangt de ventilator als volgt:

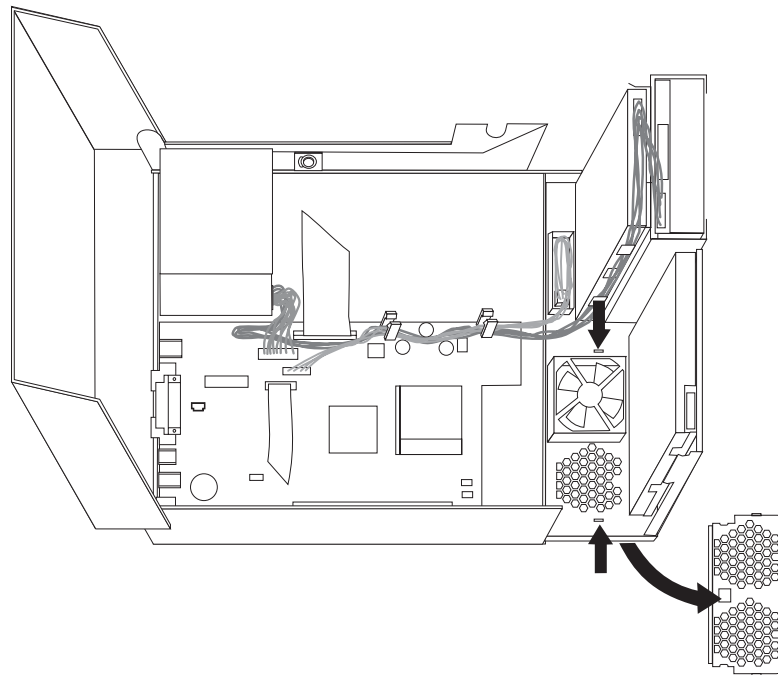
1. Zet de computer uit en haal de stekker van de computer uit het stopcontact.
2. Draai de stationsvakeenheid omhoog om bij de ventilator **3** te kunnen. Zie Figuur 1 op pagina 43.
3. Haal de stekker van de ventilator uit de aansluiting op de systeemplaat. Zie “Onderdelen op de systeemplaat” op pagina 13.

Opmerking: Vergeet niet om te noteren waar de kabel precies bevestigd was.

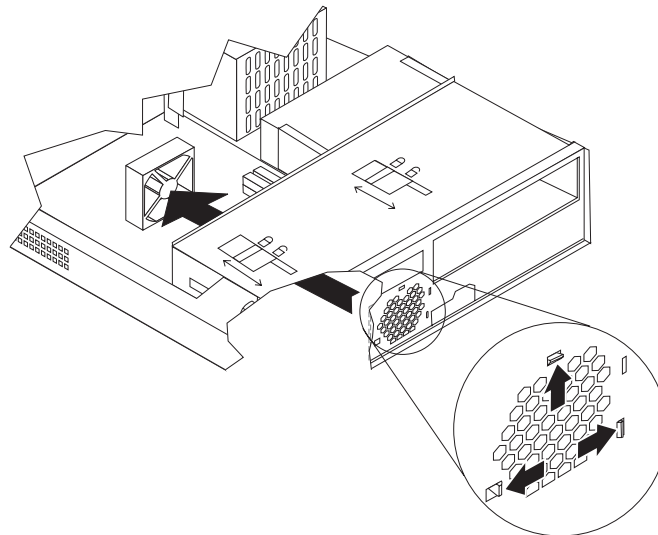
4. Verwijder de frontplaat door het nokje in te drukken (zie afbeelding).



5. Haal het plastic inzetstuk achter de frontplaat vandaan door de nokjes in te drukken (zie afbeelding).



6. Verwijder de ventilator door de nokjes in te drukken (zie afbeelding).



7. Installeer de nieuwe ventilator en sluit de kabel aan op de systeemplaat.
8. Breng het plastic inzetstuk weer aan.
9. Breng de frontplaat weer aan.
10. Klap de stationsvakeenheid omlaag.
11. Plaats de kap terug en sluit de kabels weer aan. Zie "De kap sluiten en de kabels aansluiten" op pagina 25.

De installatie voltooien

Nadat u de CRU's hebt vervangen, sluit u de kap en sluit u alle losgekoppelde kabels weer aan, zoals netsnoeren en telefoonlijnen. Daarnaast kan het, afhankelijk van de CRU die is vervangen, nodig zijn om te bevestigen dat de bijgewerkte informatie in het programma IBM BIOS Setup correct is.

U voltooit de installatie van de CRU als volgt:

1. Zorg ervoor dat alle onderdelen weer op de juiste manier zijn geïnstalleerd en dat er geen gereedschap en geen losse schroeven in de computer achterblijven.
2. Zorg dat er geen kabels in de weg zitten die het terugplaatsen van de kap verhinderen.
3. Controleer of de vergrendelingen van de stations op de stationsvakeenheid **gesloten zijn**. Is dit niet het geval, dan is het niet mogelijk om de kap te sluiten.
4. Sluit de kap.
5. Als de kap van een slot voorzien is, vergrendelt u het slot.
6. Als u de computer verticaal wilt plaatsen, breng dan de vloerstandaard aan.
Waarschuwing: Ter voorkoming van oververhitting en de daarmee gepaard gaande beschadiging van onderdelen dient u de computer nooit zonder vloerstandaard verticaal op te stellen.
7. Sluit de externe kabels en snoeren weer op de computer aan. Zie "De plaats van de aansluitingen (achterkant)" op pagina 9.
8. Zet de computer aan. Als het nodig is om de configuratie bij te werken, gaat u naar Hoofdstuk 3, "Het programma IBM BIOS Setup gebruiken", op pagina 27.
9. Stuur de CRU die is vervangen terug naar IBM volgens de instructies van het IBM HelpCenter.

Bijlage B. POST/BIOS bijwerken

In deze bijlage vindt u informatie over het bijwerken van het POST/BIOS en het herstellen van de fouten die hierbij kunnen optreden.

POST/BIOS

POST en *BIOS* vormen de basislaag van de software die in de computer is ingebouwd. Tot deze basislaag behoren de zelftestroutines (*POST*), de BIOS-instructies (basic input/output system) en het programma IBM BIOS Setup. *POST* is een reeks tests en procedures die iedere keer dat u de computer aanzet, worden uitgevoerd. Het BIOS is een softwarelaag waarin instructies van andere softwarelagen worden vertaald naar elektronische signalen die de computerhardware kan begrijpen. U kunt het programma IBM BIOS Setup gebruiken om de configuratie en de instellingen van de computer te bekijken en te wijzigen.

Op de systeemplaat van uw computer bevindt zich een module met de naam *EEPROM* (electrically erasable programmable read-only memory), ook wel *flashgeheugen* genoemd. U kunt de zelftest (*POST*), het BIOS en het programma IBM BIOS Setup eenvoudig bijwerken door uw computer op te starten met een flashdiskette of door een speciaal bijwerkprogramma uit te voeren vanuit het besturingssysteem.

IBM brengt regelmatig wijzigingen of verbeteringen aan in het POST/BIOS. Bijgewerkte versies kunnen worden opgehaald op internet (zie het *Naslagboekje*). Instructies voor het gebruik van POST/BIOS-updates vindt u in een txt-bestand dat samen met de updatebestanden wordt gedownload. Voor de meeste modellen kunt u een bijwerkprogramma downloaden waarmee u een flashdiskette kunt maken of een bijwerkprogramma dat u kunt uitvoeren vanuit het besturingssysteem.

Opmerking: Ter ondersteuning van systemen zonder disktestation kunt u een zelfstartend, opstartbaar CD-image (een zg. "iso-image") van het diagnoseprogramma downloaden vanaf <http://www.ibm.com/pc/support>

Het BIOS bijwerken (flashen) vanaf diskette

1. Plaats een POST/BIOS-updatediskette ("flashdiskette") in het disktestation (station A) van de computer. POST/BIOS-updates zijn beschikbaar op <http://www.ibm.com/pc/support/> op internet.
2. Zet de computer aan. Als de computer al aan staat, moet u hem eerst uitschakelen en vervolgens opnieuw aanzetten. De update begint.

Het BIOS bijwerken (flashen) vanuit het besturingssysteem

Opmerking: Door doorlopende ontwikkeling van de IBM-website is het mogelijk dat de inhoud van de webpagina en de links in de volgende procedure worden gewijzigd.

1. Typ in het adresveld van uw browser <http://www.pc.ibm.com/support> en druk op Enter.
2. Zoek de downloadbare bestanden voor uw type computer.

3. Selecteer uw product, kies het machinetype en klik op **Go**.
4. Klik bij "Downloadable file by category" op **BIOS**.
5. Klik onder "Download files - BIOS by date" op uw machinetype.
6. Blader omlaag naar een txt-bestand met instructies voor het bijwerken van het BIOS vanuit het besturingssysteem. Klik op het txt-bestand.
7. Druk deze instructies af. Dit is belangrijk, omdat deze instructies niet worden afgebeeld nadat het downloaden is gestart.
8. Klik in uw browser op **Vorige** om terug te gaan naar de lijst van bestanden. Volg de afgedrukte instructies om de update te downloaden, uit te pakken en te installeren.

POST/BIOS-updatefouten herstellen

Als de stroom uitvalt terwijl het POST/BIOS wordt bijgewerkt (flash-update), is het mogelijk dat de computer daarna niet correct meer kan opstarten. In dat geval voert u de volgende procedure uit (Herstel van opstartblok).

1. Zet de computer en alle aangesloten apparaten zoals printers, beeldschermen en externe stations uit.
2. Haal de stekkers uit het stopcontact en open de kap. Zie "De kap openen" op pagina 10.
3. Zoek de jumper voor Wissen van CMOS/Herstellen van BIOS op de systeemplaat. Zie "Onderdelen op de systeemplaat" op pagina 13.
4. Indien nodig raadpleegt u "Toegang krijgen tot stations en de systeemplaat" op pagina 12 om toegang te krijgen tot de jumper voor Wissen van CMOS/Herstellen van BIOS.
5. Verwijder alle kabels en adapters die in de weg zitten.
6. Verzet de jumper van de standaardpositie (pennetje 1 en 2) naar penntetje 2 en 3.
7. Breng de verwijderde kabels en adapters weer aan.
8. Sluit de kap. Zie "De kap sluiten en de kabels aansluiten" op pagina 25.
9. Steek de stekkers van de computer en het beeldscherm in de stopcontacten.
10. Plaats de flashdiskette in station A en zet de computer en het beeldscherm aan.
11. Tijdens het bijwerken is er geen beeld. U hoort een lang geluidssignaal zodra het herstel voltooid is. Haal de diskette uit het diskettestation en zet de computer en het beeldscherm uit.
12. Haal alle stekkers uit het stopcontact.
13. Open de kap. Zie "De kap openen" op pagina 10.
14. Verwijder alle kabels en adapters die in de weg zitten.
15. Plaats de jumper voor Wissen van CMOS/Herstellen van BIOS weer in de oorspronkelijke positie.
16. Breng de verwijderde kabels en adapters weer aan.
17. Sluit de kap weer en sluit de kabels weer aan.
18. Zet de computer aan en start het besturingssysteem.

Bijlage C. De muis schoonmaken

In deze bijlage vindt u aanwijzingen voor het schoonmaken van de muis. De procedure is afhankelijk van het type muis dat u hebt.

Optische muis

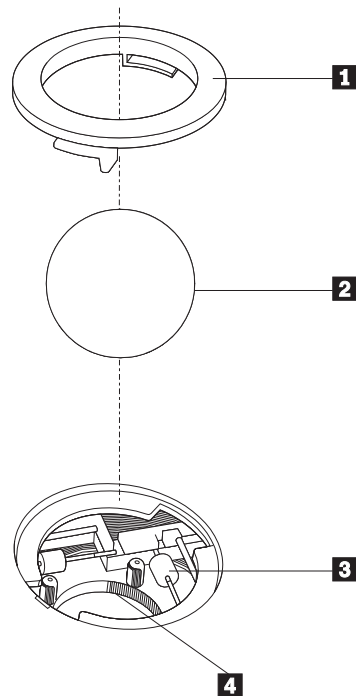
Bij problemen met een optische muis controleert u het volgende:

1. Keer de muis om en inspecteer het lensgebied.
 - a. Als de lens vuil is, maakt u die voorzichtig schoon met een wattenstaafje.
 - b. Als de lens stoffig is, blaast u het stof voorzichtig weg.
2. Controleer het oppervlak waarop de muis wordt gebruikt. Als er op het oppervlak een zeer complex patroon aanwezig is, kan de digitale signaalprocessor (DSP) de wijzigingen in de positie van de muis moeilijk volgen.

Muis met bal

Als de pijl op het scherm onregelmatig beweegt, moet de muis worden gereinigd.

Opmerking: De onderstaande afbeelding verschilt wellicht van uw muis.



- 1** Ring
- 2** Bal
- 3** Plastic rollers
- 4** Balhouder

U reinigt de muis met bal als volgt:

1. Zet de computer uit.

2. Keer de muis om en inspecteer de onderkant. Draai de ring **1** naar de ontgrendelde stand om de bal te verwijderen.
3. Houd uw hand over de ring en bal **2** en keer de muis weer om; de bal valt in uw hand.
4. Was de bal in een warm sopje en droog hem weer af. Blaas zachtjes in de balhouder **4** om stof en vuil los te maken.
5. Kijk naar opgehoopt vuil op de plastic rollers **3** in de balhouder. Gewoonlijk ziet u een streep van vuil midden op de rollers.
6. Als de rollers vuil zijn, kunt u deze reinigen met een wattenstaafje dat gedrenkt is in alcohol. Draai de rollers met uw vinger en maak ze rondom schoon. Zorg ervoor dat de rollers nog middenin de groeven liggen nadat u ze hebt gereinigd.
7. Verwijder eventuele achtergebleven vezels van het wattenstaafje.
8. Plaats de bal en de ring weer terug.
9. Zet de computer weer aan.

Bijlage D. Handmatige modemopdrachten

In het volgende gedeelte vindt u opdrachten voor het handmatig programmeren van de modem.

Opdrachten worden door de modem geaccepteerd terwijl de modem in de opdrachtmodus staat. De modem staat automatisch in de opdrachtmodus totdat u een nummer kiest en een verbinding tot stand brengt. Opdrachten kunnen naar de modem worden gestuurd vanaf actieve communicatiesoftware op een PC of vanaf een ander werkstation.

Alle opdrachten die naar de modem worden gestuurd, moeten beginnen met **AT** en moeten worden afgesloten met **ENTER**. Alle opdrachten kunnen in hoofdletters of in kleine letters worden getypt, maar hoofdletters en kleine letters kunnen niet door elkaar worden gebruikt. Om de opdrachten beter leesbaar te maken, kunt u spaties invoegen tussen de opdrachten. Als u een parameter weglaat bij een opdracht waarvoor een parameter vereist is, wordt als waarde voor die parameter **0** gebruikt.

Voorbeeld:

ATH [ENTER]

Basic AT-opdrachten

In de volgende lijsten zijn allee standaardwaarden **vet gedrukt**.

Opdracht		Functie
A		Binnenkomend gesprek handmatig beantwoorden.
A/		Voorgaande opdracht herhalen. A/ mag niet worden voorafgegaan door AT of worden gevolgd door ENTER .
D_		0 - 9, A-D, # en *
	L	voorgaande nummer opnieuw kiezen
	P	pulskiezen
		Opmerking: Pulskiezen wordt niet ondersteund in Australië, Nieuw-Zeeland, Noorwegen en Zuid-Afrika.
	T	touch-tone kiezen
	W	wachten op tweede kiestoon
	,	onderbreken
	@	wacht op vijf seconden stilte
	!	flash
	;	terug naar opdrachtmodus na kiezen
DS=n		Een van de vier telefoonnummers (n=0-3) kiezen die zijn opgeslagen in het permanente geheugen van de modem.

Opdracht		Functie
E_	E0	Opdrachten worden niet afgebeeld
	E1	Opdrachten worden afgebeeld
+++		Escapetekens - Schakelen van gegevensmodus naar opdrachtmodus (T.I.E.S. opdracht)
H_	H0	Modemverbinding verbreken
	H1	Modem actief maken Opmerking: H1 wordt niet ondersteund in Italië
I_	I0	Productidentificatiecode weergeven
	I1	Test ROM-controlegetal
	I2	Interne geheugentest
	I3	Firmware-ID
	I4	Gereserveerd ID
L_	L0	Laag luidsprekervolume
	L1	Laag luidsprekervolume
	L2	Gemiddeld luidsprekervolume
	L3	Hoog luidsprekervolume
M_	M0	Interne luidspreker uit
	M1	Interne luidspreker aan tot carrier wordt gevonden
	M2	Interne luidspreker altijd aan
	M3	Interne luidspreker aan tot carrier wordt gevonden en uit tijdens kiezen
N_		Alleen voor compatibiliteit; heeft geen effect
O_	O0	Terug naar gegevensmodus
	O1	Terug naar gegevensstand en equalizer retrain initialiseren
P		Pulskiezen instellen als standaard
Q_	Q0	Modem verstuurt respons
Sr?		Waarde in register r lezen en afbeelden.
Sr=n		Register r instellen op waarde n (n = 0-255).
T		Toonkiezen instellen als standaard
V_	V0	Numerieke respons
	V1	Spraakrespons
W_	W0	Alleen DTE-snelheid rapporteren
	W1	Lijnsnelheid, foutcorrectieprotocol en DTE-snelheid aangeven.
	W2	Alleen DCE-snelheid aangeven
X_	X0	Hayes Smartmodem 300 compatibele responsen/blind kiezen.
	X1	Gelijk aan X0 plus alle CONNECT-responsen/blind kiezen
	X2	Gelijk aan X1 plus detectie kiestoon

Opdracht		Functie
	X3	Gelijk aan X1 plus bezetdetectie/blind kiezen
	X4	Alle responsen en kiestoon en bezet signaal-detectie
Z_	Z0	Actief profiel 0 opnieuw instellen en ophalen
	Z1	Actief profiel 1 opnieuw instellen en ophalen

Extended AT-opdrachten

Opdracht		Functie
&C_	&C0	Force Carrier Detect Signal High (ON)
	&C1	CD inschakelen als carrier op afstand niet aanwezig is
&D_	&D0	Modem negeert het DTR-sigitaal
	&D1	Modem gaat terug naar opdrachtmodus na DTR-toggle
	&D2	Modemverbinding verbreken en modem gaat terug naar opdrachtmodus na DTR-toggle
	&D3	Modem opnieuw instellen na DTR-toggle
&F_	&F	Fabrieksconfiguratie herstellen
&G_	&G0	Guardtoon uitschakelen
	&G1	Guardtoon uitschakelen
	&G2	1800 Hz guardtoon
&K_	&K0	Gegevensstroombesturing uitschakelen
	&K3	RTS/CTS-hardwarestroombesturing inschakelen
	&K4	XON/XOFF-softwarestroombesturing inschakelen
	&K5	Transparante XON/XOFF-stroombesturing inschakelen
	&K6	RTS/CTS- en XON/XOFF-stroombesturing inschakelen
&M_	&M0	Asynchrone bewerking
&P_	&P0	US-instellingen voor off-hook-to-on-hook ratio
	&P1	UK- en Hongkong off-hook-to-on-hook ratio
	&P2	Gelijk aan &P0-instelling maar met 20 pulsen per minuut
	&P3	Gelijk aan &P1-instelling maar met 20 pulsen per minuut
&R_	&R0	Gereserveerd
	&R1	CTS werkt met vereisten voor stroombesturing
&S_	&S0	Force DSR Signal High (ON)

Opdracht		Functie
	&S1	DSR uit in opdrachtmodus en aan in on-line modus
&T_	&T0	Test in uitvoering beëindigen
	&T1	Lokale analoge loopbacktest uitvoeren
	&T3	Lokale digitale loopbacktest uitvoeren
	&T4	Digitale loopbacktest op afstand toestaan door modem op afstand
	&T5	Digitale loopbacktest op afstand niet toestaan
	&T6	Digitale loopbacktest op afstand uitvoeren
	&T7	Digitale loopbacktest op afstand en zelftest uitvoeren
	&T8	Lokale analoge loopbacktest en zelftest uitvoeren
&V	&V0	Actieve en opgeslagen profielen weergeven
	&V1	Statistieken laatste verbinding weergeven
&W_	&W0	Actief profiel opslaan als Profiel 0
	&W1	Actief profiel opslaan als Profiel 1
%E_	%E0	Auto-retrain uitschakelen
	%E1	Auto-retrain inschakelen
+MS?		De huidige instellingen voor modulatie weergeven
+MS=?		Een lijst van ondersteunde modulatie-opties weergeven
+MS=a,b,c,e,f		Modulatie selecteren, waarbij: a =0, 1, 2, 3, 9, 10, 11, 12, 56, 64, 69; b =0-1; c =300-56000; d =300- 56000; e =0-1; en f =0-1. A, b, c, d, e, f standaard= 12, 1, 300, 56000, 0, 0 . De parameter " a " geeft het gewenste modulatieprotocol aan, waarbij geldt: 0=V.21, 1=V.22, 2=V.22bis, 3=V.23, 9=V.32, 10=V.32bis, 11=V.34, 12=V.90,K56Flex,V.34.....,56=K 56Flex, V.90,V.34....., 64=Bell 103 en 69=Bell 212. De parameter " b " geeft automodebewerkingen aan, waarbij geldt: 0=automode uitgeschakeld, 1= automode ingeschakeld met V.8/V.32 Annex A. De parameter " c " geeft de minimale gegevensfrequentie voor verbinding aan (300-56000). De parameter " d " geeft de maximale verbindingssnelheid aan (300-56000). De parameter " e " geeft het type codec aan (0=Law en 1=A-Law). De parameter " f " geeft "robbed bit" signaaldetectie aan (0=detectie uitgeschakeld 1=detectie ingeschakeld)

MNP/V.42/V.42bis/V.44-opdrachten

Opdracht		Functie
%C_	%C0	MNP Class 5 en V.42bis gegevenscompressie uitschakelen

Opdracht		Functie
	%C1	Alleen MNP Class 5 gegevenscompressie inschakelen
	%C2	Alleen V.42bis gegevenscompressie inschakelen
	%C3	MNP Class 5 en V.42bis gegevenscompressie inschakelen
&Q_	&Q0	Alle direct datalink (gelijk aan \N1)
	&Q5	V.42 datalink met uitwijkopties
	&Q6	Alle normale datalink (gelijk aan \N0)
+DS44=0, 0		V.44 uitschakelen
+DS44=3, 0		V.44 inschakelen
+DS44?		Huidige waarden
+DS44=?		Lijst van ondersteunde waarden

Fax Class 1-opdrachten

+FAE=n	Data/Fax Automatisch beantwoorden
+FCLASS=n	Servicecategorie
+FRH=n	Gegevens ontvangen met HDLC-framing
+FRM=n	Gegevens ontvangen
+FRS=n	Receive silence
+FTH=n	Gegevens verzenden met HDLC-framing
+FTM=n	Gegevens verzenden
+FTS=n	Verzenden stoppen en wachten

Fax Class 2-opdrachten

+FCLASS=n	Servicescategorie.
+FAA=n	Adaptive answer.
+FAXERR	Waarde faxfout.
+FBOR	Databitorder fase C.
+FBUF?	Buffergrootte (alleen lezen).
+FCFR	Bevestiging voor ontvangen.
+FCLASS=	Servicecategorie.
+FCON	Respons faxverbinding.
+FCIG	Polled station identificatie instellen.
+FCIG:	Polled station identificatie aangeven.
+FCR	Functie voor ontvangst.
+FCR=	Functie voor ontvangst.
+FCSI:	Het opgeroepen station-ID aangeven.
+FDCC=	Parameters DCE-functies.
+FDCS:	Huidige sessie rapporteren.
+FDCS=	Resultaten huidige sessie.
+FDIS:	Functies op afstand aangeven.
+FDIS=	Parameters huidige sessie.
+FDR	Ontvangst fase C gegevens beginnen of voortzetten.
+FDT=	Datatransmissie.
+FDTC:	Polled station functies aangeven.
+FET:	Post page bericht respons.
+FET=N	Pagina-interpunctie verzenden.
+FHNG	Beëindiging met status.
+FK	Sessie beëindigen.
+FLID=	String lokaal ID.
+FLPL	Document voor polling.
+FMDL?	Model aangeven.
+FMFR?	Fabrikant aangeven.

+FPHCTO	Time-out fase C.
+FPOLL	Geeft de pollingaanvraag aan.
+FPTS:	Status paginaoverdracht.
+FPTS=	Status paginaoverdracht.
+FRECV?	Revisie aangeven.
+FSPT	Polling inschakelen.
+FTSI:	Het transmitstation-ID aangeven.

Spraakopdrachten

#BDR	Baudwaarde selecteren
#CID	Detectie Caller ID inschakelen en rapportage-indeling
#CLS	Data, Fax of Voice/Audio selecteren
#MDL?	Model aangeven
#MFR?	Fabrikant aangeven
#REV?	Revisieniveau aangeven
#TL	Verzendniveau audio-uitvoer
#VBQ?	Grootte querybuffer
#VBS	Bits per sample (ADPCM of PCM)
#VBT	Timer signaaltoon
#VCI?	Compressiemethode aangeven
#VLS	Spraaklijn selecteren
#VRA	Ringback goes away timer
#VRN	Ringback never came timer
#VRX	Stemontvangstmodus
#VSDB	Silence deletion tuner
#VSK	Buffer skid-instellingen
#VSP	Silence detectieperiode
#VSR	Selectie samplefrequentie
#VSS	Silence deletion tuner
#VTD	Functies voor rapportage DTMF-toon
#VTM	Plating timingmark inschakelen
#VTS	Toonsignalen genereren
#VTX	Spraakverzendstand

Opmerking voor gebruikers in Zwitserland:

Als Taxsignal op uw Swisscom-telefoonlijn uitgeschakeld is, kan dit de modemfunctie nadelig beïnvloeden. Dit kan worden verholpen door een filter met de volgende specificaties:

Telekom PTT SCR-BE
Taximpulssperrfilter-12kHz
PTT Art. 444.112.7
Bakom 93.0291.Z.N

Bijlage E. Kennisgevingen

Verwijzing in deze publicatie naar producten (apparatuur en programmatuur) of diensten van IBM houdt niet in dat IBM deze ook zal uitbrengen in alle landen waar IBM werkzaam is. Uw IBM-vertegenwoordiger kan u vertellen welke producten en diensten op dit moment worden aangeboden. Verwijzing in deze publicatie naar producten of diensten van IBM houdt niet in dat uitsluitend IBM-producten of -diensten gebruikt kunnen worden. Functioneel gelijkwaardige producten of diensten kunnen in plaats daarvan worden gebruikt, mits dergelijke producten of diensten geen inbreuk maken op intellectuele eigendomsrechten of andere rechten van IBM. De gebruiker is verantwoordelijk voor de samenwerking van IBM-producten of -diensten met producten of diensten van anderen, tenzij uitdrukkelijk anders aangegeven door IBM.

Mogelijk heeft IBM octrooien of octrooi-aanvragen met betrekking tot bepaalde in deze publicatie genoemde producten. Aan het feit dat deze publicatie aan u ter beschikking is gesteld, kan geen recht op licentie of ander recht worden ontleend. Vragen over licenties kunt u schriftelijk richten tot:

*IBM Director of Licensing
IBM Corporation
North Castle Drive
Armonk, NY 10504-1785
U.S.A.*

INTERNATIONAL BUSINESS MACHINES CORPORATION LEVERT DEZE PUBLICATIE OP "AS IS"-BASIS ZONDER ENIGE GARANTIE, UITDRUKKELIJK NOCH STILZWIJGEND, MET INBEGRIIP VAN, MAAR NIET BEPERKT TOT, DE GARANTIES OF VOORWAARDEN VAN VOORGENOMEN GEBRUIK OF GESCHIKTHEID VOOR EEN BEPAALD DOEL. Onder sommige jurisdicties is het uitsluiten van stilzwijgende garanties niet toegestaan, zodat bovenstaande uitsluiting mogelijk niet op u van toepassing is.

In dit boek kunnen technische onjuistheden en/of tyfouten voorkomen. De informatie in deze publicatie is onderhevig aan wijzigingen. Wijzigingen zullen in nieuwe uitgaven van deze publicatie worden opgenomen. IBM kan de producten en/of programma's die in deze publicatie worden beschreven zonder aankondiging wijzigen.

De producten die in dit document worden beschreven, zijn niet bedoeld voor gebruik in implantatie-apparatuur of andere levensondersteunende toepassingen waarbij gebreken kunnen resulteren in letsel of overlijden van personen. De informatie in dit document heeft geen invloed op IBM-productspecificaties of -garanties en wijzigt die niet. Niets in dit document doet dienst als uitdrukkelijke of stilzwijgende licentie of vrijwaring onder de intellectuele eigendomsrechten van IBM of derden. Alle informatie in dit document is afkomstig van specifieke omgevingen en wordt hier uitsluitend ter illustratie afgebeeld. In andere gebruiksomgevingen kan informatie anders zijn.

IBM behoudt zich het recht voor om door u verstrekte informatie te gebruiken of te distribueren op iedere manier die zij relevant acht, zonder dat dit enige verplichting voor IBM jegens u schept.

Verwijzingen in deze publicatie naar andere dan IBM-websites zijn uitsluitend opgenomen ter volledigheid en gelden op geen enkele wijze als aanbeveling voor deze websites. Het materiaal op dergelijke websites maakt geen deel uit van het materiaal voor dit IBM-product. Gebruik van dergelijke websites is geheel voor eigen risico.

Handelsmerken

De volgende benamingen zijn handelsmerken van IBM in de Verenigde Staten en/of andere landen:

IBM

PS/2

ThinkCentre

Wake on LAN

Intel, Celeron en Pentium zijn handelsmerken van Intel Corporation in de Verenigde Staten en/of andere landen.

Microsoft, Windows en Windows NT zijn handelsmerken van Microsoft Corporation.

Andere namen van bedrijven, producten en diensten kunnen handelsmerken zijn van andere bedrijven.

Trefwoordenregister

A

- aan/uit-knop en LED vervangen 43
- aansluitingen
 - achterkant 9
 - voorkant 8
- Access IBM 1
- adapter
 - installeren 15
 - PCI 4
 - sleuven 15
 - verwijderen en weer aanbrengen 15
- afsluiten, IBM BIOS Setup 28
- audiosubstelsysteem 2
- automatische opstartvolgorde 30

B

- batterij vervangen 41
- beheerderswachtwoord 27, 28
- beveiliging
 - kabelslot 22
 - profiel per apparaat 29
 - voorzieningen 3
- bijwerken, BIOS
 - besturingssysteem 47
 - diskette 47
- BIOS bijwerken 47
- BIOS-instellingen 27

C

- CD-station, verwijderen en weer aanbrengen 18
- componenten, intern 11, 12
- CRU
 - installatie voltooien 46
 - lijst 32
 - verwijderen en weer aanbrengen 7, 31
- CRU's vervangen 31

D

- DDR-geheugen (double data rate) 14
- DIMM's 14
- diskettestation, verwijderen en weer aanbrengen 20

E

- Ethernet 2
- externe apparaten 7

F

- frontplaat vervangen 44

G

- gebruiken
 - beveiligingsprofielen voor apparatuur 29

- gebruiken (*vervolg*)
 - IBM BIOS Setup 27
 - IDE-station, setup 29
 - wachtwoorden 28
- gebruikerswachtwoord 28
- geheugen
 - installeren 14
 - type 2
 - verwijderen en weer aanbrengen 14
- geluidsniveau 5

H

- herstellen van een POST/BIOS-updatefout 48
- hyperthreading 30

I

- I/O-voorzieningen 3
- IBM BIOS Setup 27
- IDE-station, setup 29
- IDE-station aansluiten 21
- informatiebronnen 1
- interne stations 2
- iso-image 47

K

- kabels, aansluiten 25
- kabelslot 22
- kap
 - opening 10
 - slot 22
 - sluiten 25
- kap openen 10
- kiezen
 - opstartapparaat 30
 - tijdelijk opstartapparaat 30

L

- locatie van componenten 11
- luidspreker vervangen 42

M

- microprocessor
 - type 2
 - verwijderen en weer aanbrengen 38, 40
- microprocessor weer aanbrengen 40
- modemopdrachten
 - Basic AT 51
 - Extended AT 53
 - Fax Class 1 56
 - Fax Class 2 56
 - MNP/V.42/V.42bis/V.44 54
 - Spraak 57
- muis schoonmaken 49

N

- netvoeding
 - Advanced Power Management 3
 - Ondersteuning voor ACPI (Advanced Configuration and Power Interface) 3
 - voorzieningen 3

O

- omgeving, in bedrijf 5
- opstartbaar CD-image 47
- opstartblok herstellen 48
- opstartvolgorde 30
- opstartvolgorde bij fouten 30
- opties 4
 - beschikbaar 4
 - extern 4
 - interne 4
- opties installeren
 - adapters 15
 - geheugen 14
 - kabelslot 22
 - stations 12
- optisch station, verwijderen en weer aanbrengen 18

P

- parallel ATA-station 16, 17
- PCI-adapter 15
- POST/BIOS 47
- POST/BIOS bijwerken 47
- primaire opstartvolgorde 30

S

- schoonmaken
 - muis 49
- serieel ATA-station 16, 17
- serieel ATA vaste-schijfstation aansluiten 21
- sluiten, kap 25
- software 3
- specificaties 5
- starten, IBM BIOS Setup 27
- stations
 - installeren 12
 - interne 16
 - magneetband 16
 - optische 16
 - parallel ATA-station 16
 - serieel ATA-vaste-schijfstation 16
 - verwijderen en weer aanbrengen 16
 - wisselbare media 16
- stuurprogramma's 9
- systeembeheer 2
- systeemplaat
 - aansluitingen 13
 - componenten, toegang 12
 - geheugen 4, 14
 - locatie 13
 - onderdelen herkennen 13
 - verwijderen en weer aanbrengen 36

U

- uitbreidingskaart 15
- uitbreidingsmogelijkheden 3

V

- vaste-schijfstation, verwijderen en weer aanbrengen 19
- ventilator vervangen 44
- vervangen
 - batterij 41
- verwijderen en weer aanbrengen
 - aan/uit-knop en LED 43
 - adapters 15
 - batterij 41
 - diskteststation 20
 - frontplaat 44
 - geheugen 14
 - luidspreker 42
 - microprocessor 38
 - optisch station 18
 - stelsysteemplaat 36
 - vaste-schijfstation 19
 - ventilator 44
 - voedingseenheid 33
- verwijderen van stations 12
- videosubstelsysteem 2
- voedingseenheid verwijderen en weer aanbrengen 33
- voorzieningen 2

W

- wachtwoord
 - beheerder 27, 28
 - gebruiker 28
 - instellen, wijzigen, wissen 28
 - vergeten 25
 - wissen 25
- wijzigen
 - opstartvolgorde 30



Onderdeelnummer: 13R9211

Gedrukt in Nederland

(1P) P/N: 13R9211

