

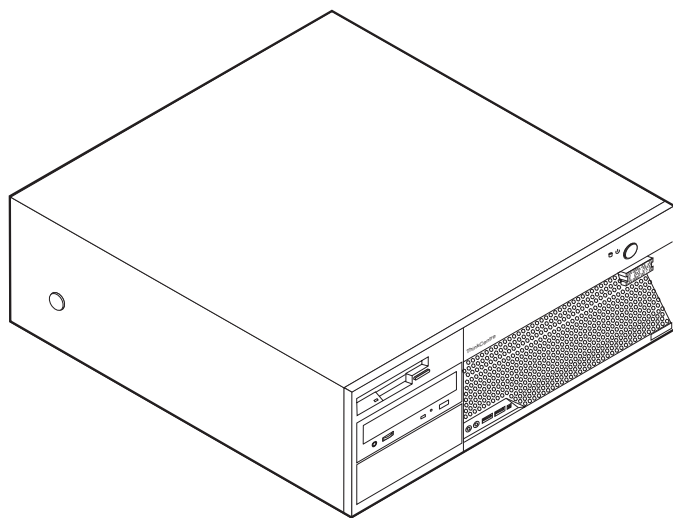
ThinkCentre



Guide de retrait et de remplacement d'options matérielles

Types 8141, 8142, 8145

Types 8420, 8421, 8426



ThinkCentre



Guide de retrait et de remplacement d'options matérielles Types 8141, 8142, 8145 Types 8420, 8421, 8426

Première édition - juin 2004

Réf. US : 19R0805

LE PRESENT DOCUMENT EST LIVRE "EN L'ETAT". IBM DECLINE TOUTE RESPONSABILITE, EXPRESSE OU IMPLICITE, RELATIVE AUX INFORMATIONS QUI Y SONT CONTENUES, Y COMPRIS EN CE QUI CONCERNE LES GARANTIES DE QUALITE MARCHANDE OU D'ADAPTATION A VOS BESOINS. Certaines juridictions n'autorisent pas l'exclusion des garanties implicites, auquel cas l'exclusion ci-dessus ne vous sera pas applicable.

Ce document est mis à jour périodiquement. Chaque nouvelle édition inclut les mises à jour. Les informations qui y sont fournies sont susceptibles d'être modifiées avant que les produits décrits ne deviennent eux-mêmes disponibles. En outre, il peut contenir des informations ou des références concernant certains produits, logiciels ou services non annoncés dans ce pays. Cela ne signifie cependant pas qu'ils y seront annoncés.

Pour plus de détails, pour toute demande d'ordre technique, ou pour obtenir des exemplaires de documents IBM, référez-vous aux documents d'annonce disponibles dans votre pays, ou adressez-vous à votre partenaire commercial.

Vous pouvez également consulter les serveurs Internet suivants :

- <http://www.fr.ibm.com> (serveur IBM en France)
- <http://www.can.ibm.com> (serveur IBM au Canada)
- <http://www.ibm.com> (serveur IBM aux Etats-Unis)

*Compagnie IBM France
Direction Qualité
Tour Descartes
92066 Paris-La Défense Cedex 50*

© Copyright IBM France 2004. Tous droits réservés.

© **Copyright International Business Machines Corporation 2004. All rights reserved.**

Table des matières

Avis aux lecteurs canadiens	v	Retrait et remplacement de la carte principale	4
Présentation	ix	Retrait et remplacement du microprocesseur	7
Sources d'information	ix	Retrait et remplacement de la carte de l'unité de	
Outils nécessaires	ix	disque dur.	12
Manipulation des unités sensibles à l'électricité		Connexion d'une unité de disque dur ATA série	13
statique	ix	Connexion d'une unité de disque dur ATA	
Remplacement des unités remplaçables		parallèle	13
par l'utilisateur (CRU).	1	Retrait et remplacement de modules de mémoire.	14
Retrait du carter	1	Retrait et remplacement d'une carte PCI.	15
Retrait et remplacement du bloc d'alimentation.	2	Fin de l'installation des unités remplaçables par	
		l'utilisateur	17

Avis aux lecteurs canadiens

Le présent document a été traduit en France. Voici les principales différences et particularités dont vous devez tenir compte.

Illustrations

Les illustrations sont fournies à titre d'exemple. Certaines peuvent contenir des données propres à la France.

Terminologie

La terminologie des titres IBM peut différer d'un pays à l'autre. Reportez-vous au tableau ci-dessous, au besoin.

IBM France	IBM Canada
ingénieur commercial	représentant
agence commerciale	succursale
ingénieur technico-commercial	informaticien
inspecteur	technicien du matériel

Claviers

Les lettres sont disposées différemment : le clavier français est de type AZERTY, et le clavier français-canadien, de type QWERTY.








OS/2 - Paramètres canadiens

Au Canada, on utilise :

- les pages de codes 850 (multilingue) et 863 (français-canadien),
- le code pays 002,
- le code clavier CF.

Nomenclature

Les touches présentées dans le tableau d'équivalence suivant sont libellées différemment selon qu'il s'agit du clavier de la France, du clavier du Canada ou du clavier des États-Unis. Reportez-vous à ce tableau pour faire correspondre les touches françaises figurant dans le présent document aux touches de votre clavier.

France	Canada	Etats-Unis
 (Pos1)		Home
Fin	Fin	End
 (PgAr)		PgUp
 (PgAv)		PgDn
Inser	Inser	Ins
Suppr	Suppr	Del
Echap	Echap	Esc
Attn	Intrp	Break
Impr écran	ImpEc	PrtSc
Verr num	Num	Num Lock
Arrêt défil	Défil	Scroll Lock
 (Verr maj)	FixMaj	Caps Lock
AltGr	AltCar	Alt (à droite)

Recommandations à l'utilisateur

Ce matériel utilise et peut émettre de l'énergie radiofréquence. Il risque de parasiter les communications radio et télévision s'il n'est pas installé et utilisé conformément aux instructions du constructeur (instructions d'utilisation, manuels de référence et manuels d'entretien).

Si cet équipement provoque des interférences dans les communications radio ou télévision, mettez-le hors tension puis sous tension pour vous en assurer. Il est possible de corriger cet état de fait par une ou plusieurs des mesures suivantes :

- Réorienter l'antenne réceptrice ;
- Déplacer l'équipement par rapport au récepteur ;
- Éloigner l'équipement du récepteur ;
- Brancher l'équipement sur une prise différente de celle du récepteur pour que ces unités fonctionnent sur des circuits distincts ;
- S'assurer que les vis de fixation des cartes et des connecteurs ainsi que les fils de masse sont bien serrés ;
- Vérifier la mise en place des obturateurs sur les connecteurs libres.

Si vous utilisez des périphériques non IBM avec cet équipement, nous vous recommandons d'utiliser des câbles blindés mis à la terre, à travers des filtres si nécessaire.

En cas de besoin, adressez-vous à votre détaillant.

Le fabricant n'est pas responsable des interférences radio ou télévision qui pourraient se produire si des modifications non autorisées ont été effectuées sur l'équipement.

L'obligation de corriger de telles interférences incombe à l'utilisateur.

Au besoin, l'utilisateur devrait consulter le détaillant ou un technicien qualifié pour obtenir de plus amples renseignements.

Brevets

Il est possible qu'IBM détienne des brevets ou qu'elle ait déposé des demandes de brevets portant sur certains sujets abordés dans ce document. Le fait qu'IBM vous fournisse le présent document ne signifie pas qu'elle vous accorde un permis d'utilisation de ces brevets. Vous pouvez envoyer, par écrit, vos demandes de renseignements relatives aux permis d'utilisation au directeur général des relations commerciales d'IBM, 3600 Steeles Avenue East, Markham, Ontario, L3R 9Z7.

Assistance téléphonique

Si vous avez besoin d'assistance ou si vous voulez commander du matériel, des logiciels et des publications IBM, contactez IBM direct au 1 800 465-1234.

Présentation

Ce manuel contient les instructions relatives au retrait et au remplacement des unités CRU (unités remplaçables par l'utilisateur) suivantes :

- Bloc d'alimentation
- Carte principale
- Microprocesseur
- Modules de mémoire
- Unité de disque dur

Sources d'information

Le manuel *Aide-mémoire* fourni avec votre ordinateur contient des informations sur l'installation de l'ordinateur et le démarrage du système d'exploitation. Il comporte également les procédures de base d'identification et de résolution des incidents, les procédures de reprise logicielle, ainsi que les informations concernant les services d'aide et d'assistance et les informations de garantie.

Access IBM, qui se trouve sur le Bureau, permet d'accéder à des informations supplémentaires concernant l'ordinateur.

Si vous disposez d'un accès Internet, les manuels les plus récents sont disponibles sur le Web. Pour y accéder, entrez l'adresse suivante dans le navigateur :

<http://www.ibm.com/pc/support>

Entrez le numéro de modèle et le type de machine dans la zone **Quick Path**, cliquez ensuite sur **Go**.

Outils nécessaires

Pour installer certaines options, vous aurez besoin d'un tournevis à lame plate. D'autres outils peuvent s'avérer nécessaires pour certains équipements. (Reportez-vous aux instructions accompagnant ces équipements.)

Manipulation des unités sensibles à l'électricité statique

Si l'électricité statique est inoffensive pour votre santé, elle risque en revanche de causer des dommages importants aux composants et à l'équipement supplémentaire de votre ordinateur.

Lorsque vous ajoutez un nouveau matériel, *n'ouvrez pas* son emballage antistatique tant que vous n'y êtes pas invité par la procédure d'installation.

Lorsque vous manipulez du matériel ou d'autres composants de l'ordinateur, prenez les précautions suivantes pour éviter de les endommager :

- Limitez vos mouvements, car ceux-ci provoquent une accumulation d'électricité statique.
- Manipulez toujours les composants avec précaution. Saisissez par les côtés les cartes et les modules de mémoire. Evitez de poser vos doigts sur la zone de circuits imprimés.

- Empêchez toute autre personne de toucher les composants.
- Lorsque vous installez un nouvel équipement, mettez en contact son emballage antistatique avec l'obturateur en métal d'un emplacement d'extension ou avec toute autre surface métallique non peinte de l'ordinateur; maintenez ce contact pendant au moins deux secondes. Cela permet de décharger l'électricité statique présente sur l'emballage et dans votre corps.
- Lorsque cela est possible, retirez le matériel de son emballage antistatique au dernier moment et installez-le directement dans l'ordinateur, sans le poser. Sinon, vous devez le poser par dessus son emballage antistatique, sur une surface plane et lisse.
- Ne posez pas l'option sur le carter de l'ordinateur ni sur toute autre surface métallique.

Remplacement des unités remplaçables par l'utilisateur (CRU)

Attention

N'ouvrez pas votre ordinateur ou ne tentez aucune réparation avant d'avoir lu la section "Consignes de sécurité importantes" dans l'*Aide-mémoire* fourni avec l'ordinateur. Si vous ne disposez plus de l'exemplaire de cet *Aide-mémoire*, vous pouvez en obtenir un autre en ligne sur le site Internet d'IBM à l'adresse <http://www.ibm.com/pc/support>.

Retrait du carter

Important

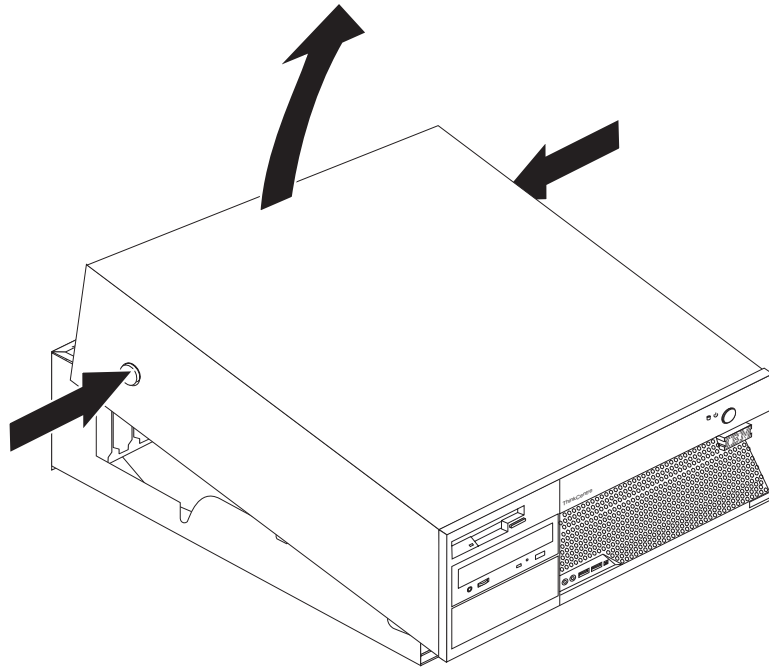


Mettez l'ordinateur hors tension et patientez 3 à 5 minutes le temps qu'il refroidisse avant de retirer le carter.

Pour retirer le carter, procédez comme suit :

1. Arrêtez le système d'exploitation, retirez tous les supports (disquettes, CD ou bandes) des unités et mettez hors tension tous les périphériques connectés ainsi que l'ordinateur.
2. Débranchez tous les cordons d'alimentation des socles de prises de courant.
3. Déconnectez tous les câbles raccordés à l'ordinateur (cordons d'alimentation, câbles d'entrée-sortie et tout autre câble connecté à l'ordinateur).

- Appuyez sur les boutons situés sur les côtés de l'ordinateur et faites pivoter l'arrière du carter en le levant vers la face avant de la machine.



Retrait et remplacement du bloc d'alimentation

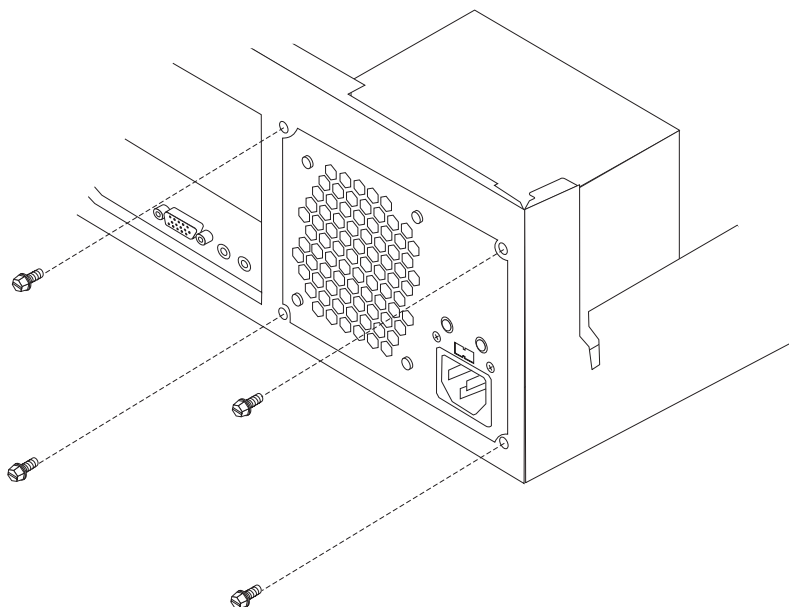
Attention

N'ouvrez pas votre ordinateur ou ne tentez aucune réparation avant d'avoir lu la section "Consignes de sécurité importantes" dans l'*Aide-mémoire* fourni avec l'ordinateur. Si vous ne disposez plus de l'exemplaire de cet *Aide-mémoire*, vous pouvez en obtenir un autre en ligne sur le site Internet d'IBM à l'adresse <http://www.ibm.com/pc/support>.

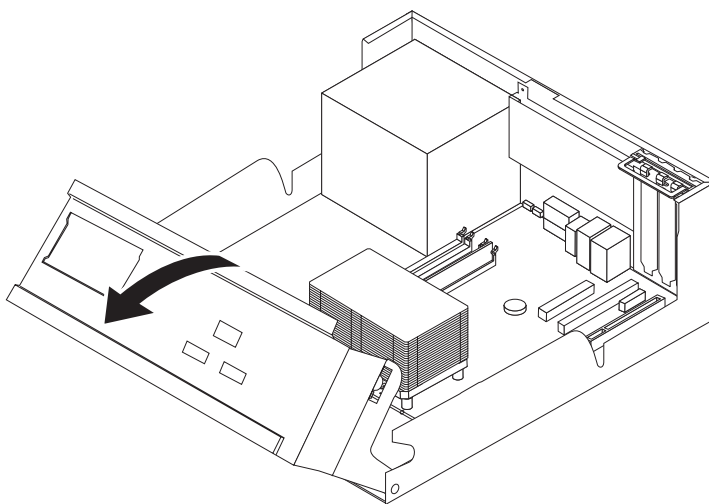
Cette section fournit les instructions nécessaires au retrait et au remplacement du bloc d'alimentation.

- Retirez le carter. Voir «Retrait du carter» à la page 1.

2. Retirez les quatre vis situées à l'arrière du boîtier.



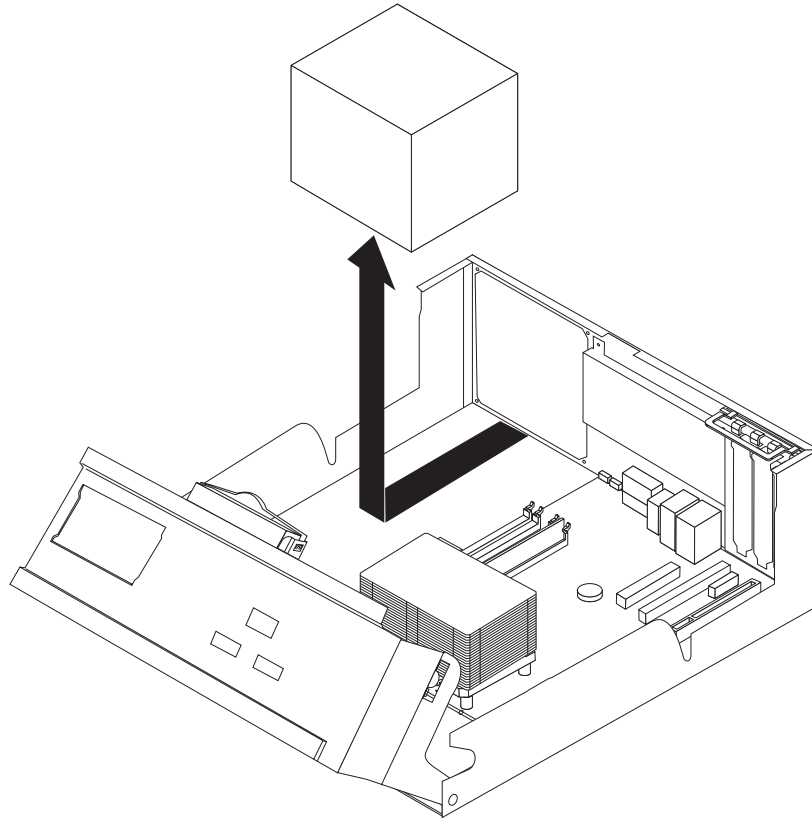
3. Faites pivoter la baie d'unité en la tirant vers le haut afin d'accéder à la carte principale.



4. Déconnectez tous les cordons du bloc d'alimentation des unités et de la carte principale. Libérez les câbles des serre-câbles et des liens. Voir figure 1 à la page 5.

Remarque : Notez les emplacements des cordons du bloc d'alimentation.

5. Retirez le bloc d'alimentation de l'ordinateur.



6. Installez le nouveau bloc d'alimentation dans le boîtier en vous assurant que les trous de vis du bloc d'alimentation sont alignés sur ceux du boîtier.

Remarque : Utilisez uniquement les vis fournies par IBM.

7. Installez et resserrez les quatre vis d'assemblage du bloc d'alimentation à l'arrière du boîtier.
8. Installez les câbles dans les serre-câbles et les liens. Reconnectez tous les cordons du bloc d'alimentation aux unités et à la carte principale.
9. Pour terminer l'installation, reportez-vous à la section «Fin de l'installation des unités remplaçables par l'utilisateur» à la page 17.

Retrait et remplacement de la carte principale

Attention

N'ouvrez pas votre ordinateur ou ne tentez aucune réparation avant d'avoir lu la section "Consignes de sécurité importantes" dans l'*Aide-mémoire* fourni avec l'ordinateur. Si vous ne disposez plus de l'exemplaire de cet *Aide-mémoire*, vous pouvez en obtenir un autre en ligne sur le site Internet d'IBM à l'adresse <http://www.ibm.com/pc/support>.

Cette section fournit les instructions nécessaires au retrait et au remplacement de la carte principale.

1. Retirez le carter. Voir «Retrait du carter» à la page 1.
2. Retirez les éventuelles cartes PCI. Voir «Retrait et remplacement d'une carte PCI» à la page 15.

3. Notez soigneusement l'emplacement de toutes les connexions de câble sur la carte principale. Vous devrez les reconnecter correctement lors de l'installation d'une nouvelle carte principale.
4. Déconnectez tous les câbles raccordés à la carte principale.

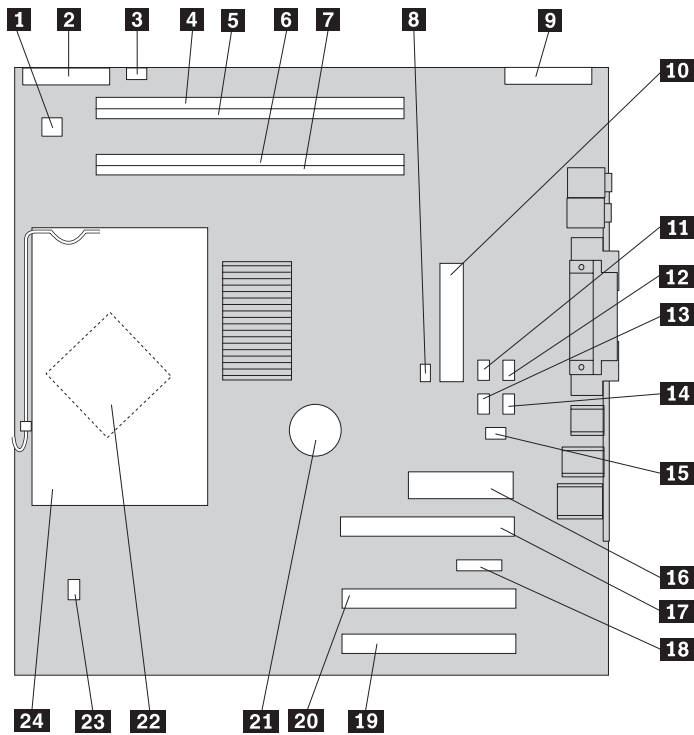
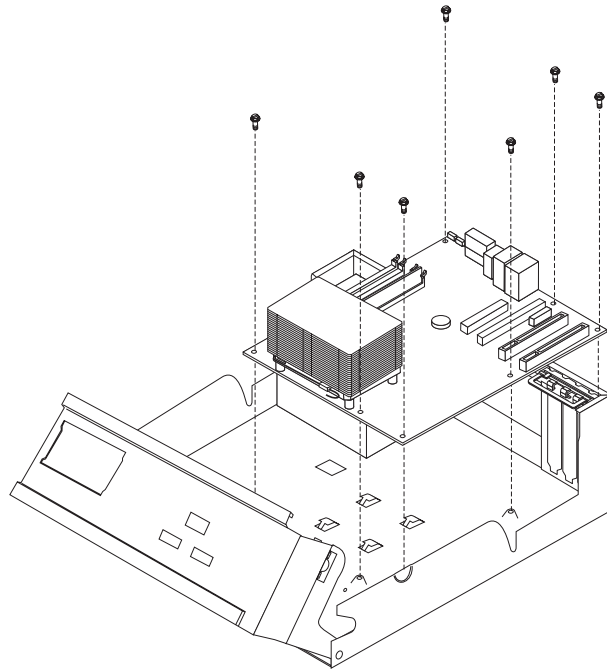


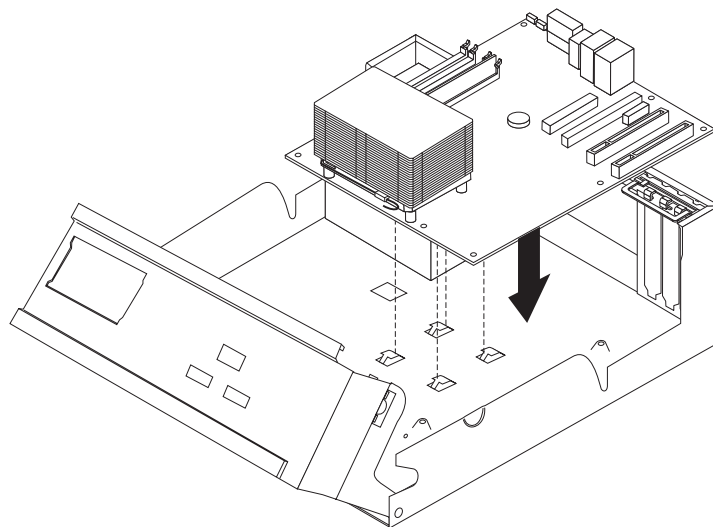
Figure 1. Carte principale

- | | |
|--|--|
| 1 Connecteur d'alimentation 12 v | 13 Connecteur SATA 2 |
| 2 Connecteur de l'unité de disquette | 14 Connecteur SATA 1 |
| 3 Connecteur haut-parleur | 15 Connecteur interrupteur de présence de carter |
| 4 Connecteur DIMM 4 | 16 Connecteur de bloc d'alimentation |
| 5 Connecteur DIMM 3 | 17 Emplacement de carte graphique PCI Express (x16) |
| 6 Connecteur DIMM 2 | 18 Emplacement de carte PCI Express (x1) |
| 7 Connecteur DIMM 1 | 19 Emplacement PCI 2 |
| 8 Cavalier d'effacement de CMOS et de reprise | 20 Emplacement PCI 1 |
| 9 Connecteur du panneau frontal | 21 Batterie |
| 10 Connecteur IDE ATA parallèle | 22 Microprocesseur |
| 11 Connecteur SATA 4 | 23 Connecteur de ventilateur microprocesseur |
| 12 Connecteur SATA 3 | 24 Dissipateur thermique microprocesseur |

5. Retirez les sept vis qui fixent la carte principale au boîtier et faites glisser la carte principale vers la baie d'unité. Tirez délicatement la carte principale vers le haut afin de l'extraire.



6. Notez soigneusement l'emplacement de toutes les barrettes DIMM et retirez-les de la carte principale. Voir «Retrait et remplacement de modules de mémoire» à la page 14.
7. Installez les barrettes DIMM sur la nouvelle carte principale à l'emplacement exact où elles se trouvaient sur la carte remplacée.
8. Retirez le microprocesseur de la carte principale défectueuse et installez-le sur la nouvelle carte principale. Voir «Retrait et remplacement du microprocesseur» à la page 7.
9. Installez la nouvelle carte principale en alignant les fentes de la semelle métallique, située à l'arrière de la carte principale, sur les taquets du boîtier, puis faites glisser la carte principale vers l'arrière de l'ordinateur.



Important

Si la semelle métallique n'est pas correctement alignée lors de l'installation des vis, vous risquez d'endommager la carte principale.

10. Installez les vis qui fixent la carte principale au boîtier.
11. Raccordez tous les câbles qui ont été déconnectés de la carte principale. Voir figure 1 à la page 5.
12. Remettez en place les cartes PCI que vous avez retirées. Voir «Retrait et remplacement d'une carte PCI» à la page 15.
13. Pour terminer l'installation, reportez-vous à la section «Fin de l'installation des unités remplaçables par l'utilisateur» à la page 17.

Retrait et remplacement du microprocesseur

Attention

N'ouvrez pas votre ordinateur ou ne tentez aucune réparation avant d'avoir lu la section "Consignes de sécurité importantes" dans l'*Aide-mémoire* fourni avec l'ordinateur. Si vous ne disposez plus de l'exemplaire de cet *Aide-mémoire*, vous pouvez en obtenir un autre en ligne sur le site Internet d'IBM à l'adresse <http://www.ibm.com/pc/support>.

Important

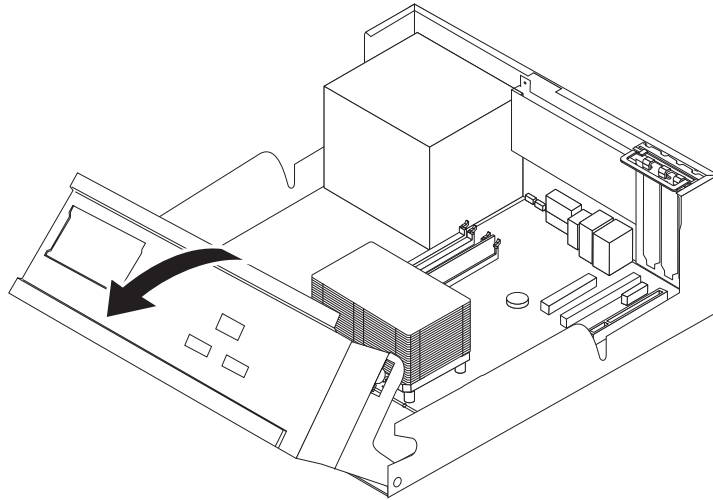
Arrêtez puis mettez hors tension l'ordinateur pendant au moins une heure avant de procéder au retrait du microprocesseur, afin de permettre un refroidissement de l'interface thermique entre le microprocesseur et le dissipateur thermique.

Lorsque vous recevrez un nouveau microprocesseur, vous recevrez également un nouveau dissipateur thermique et un mécanisme à aspiration. Vous devez également remplacer le dissipateur thermique lors du remplacement du microprocesseur. Si vous utilisez l'ancien dissipateur thermique avec le nouveau microprocesseur, votre ordinateur risque de surchauffer et de se mettre régulièrement hors tension.

Cette section fournit les instructions nécessaires au retrait et au remplacement du microprocesseur.

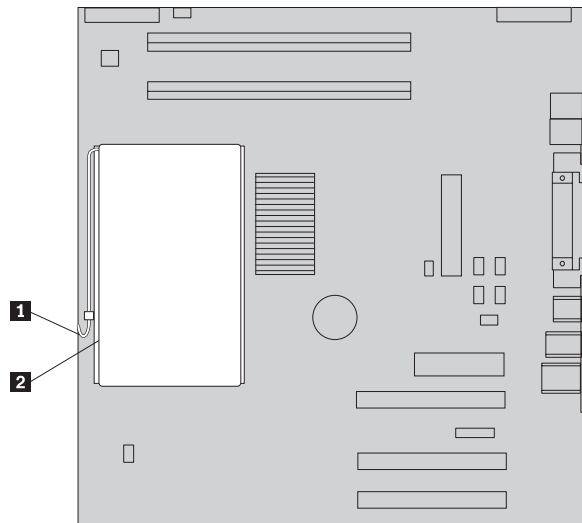
1. Retirez le carter. Voir «Retrait du carter» à la page 1.

2. Faites pivoter la baie d'unité en la tirant vers le haut afin d'accéder à la carte principale.



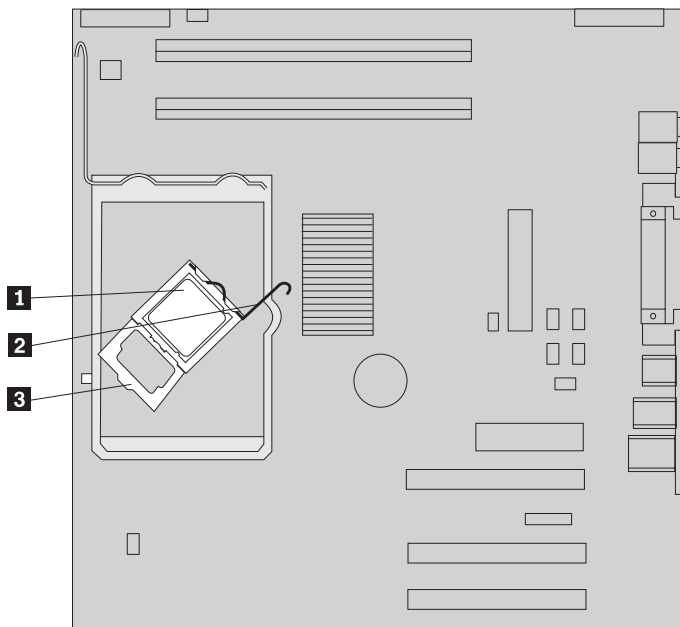
3. Retirez le dissipateur thermique **2** de la carte principale en faisant pivoter la languette **1** qui maintient le dissipateur thermique jusqu'à ce qu'il soit en position vers le haut. Tirez délicatement le dissipateur thermique hors de la carte principale.

Remarque : Si vous remplacez uniquement la carte principale, placez le dissipateur thermique de côté sur une surface propre et lisse de sorte que sa partie inférieure ne soit pas en contact avec la surface.



4. Relâchez la languette **2** de fixation du microprocesseur **1**, puis faites pivoter le crochet de retenue **3** du microprocesseur jusqu'à ce qu'il soit en

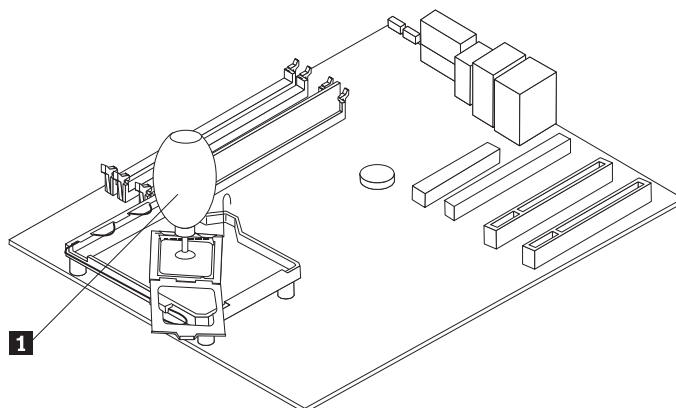
position vers le haut.



5. Retirez le microprocesseur de la carte principale à l'aide du mécanisme à aspiration **1**.

Important

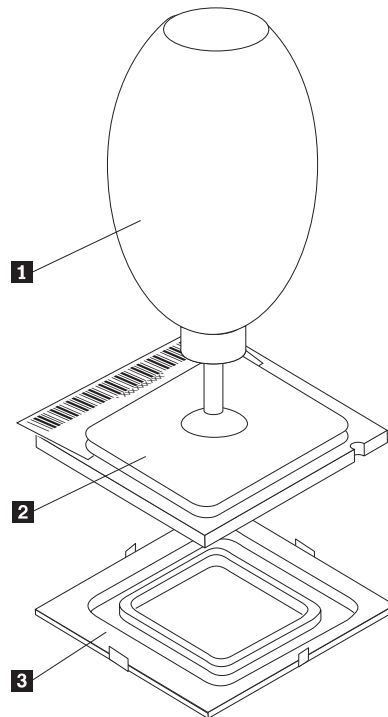
Ne touchez pas les contacts en or situés à la base du microprocesseur. Si vous devez saisir le microprocesseur, faites-le par les côtés.



Remarques :

- a. Prenez note de la disposition des encoches sur le microprocesseur. Il est important que vous vous en souveniez lors de la réinstallation du microprocesseur sur la carte principale.
 - b. Ne laissez rien tomber sur le connecteur lorsqu'il est ouvert. Conservez les contacts aussi propres que possible.
6. Assurez-vous que la languette située sur le crochet de retenue sur le microprocesseur est en position vers le haut.

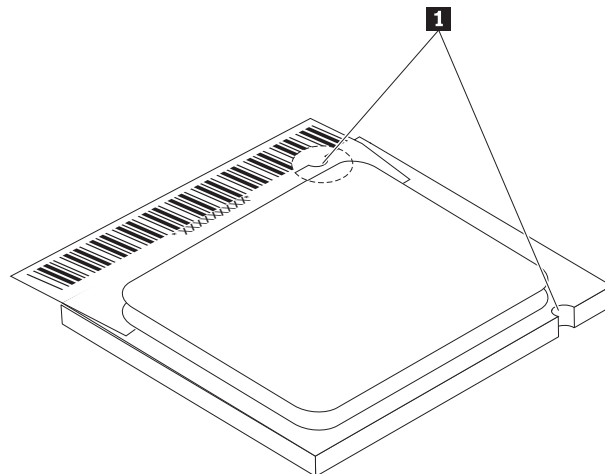
7. Lors de l'installation d'un nouveau microprocesseur **2**, desserrez sans le retirer complètement le panneau noir **3** qui protège les contacts en or situés sur le microprocesseur. Aidez-vous du mécanisme à aspiration **1** pour saisir le nouveau microprocesseur puis retirez complètement le panneau noir.



8. Positionnez le microprocesseur de sorte que ses encoches **1** soient alignées sur les onglets du connecteur du microprocesseur.

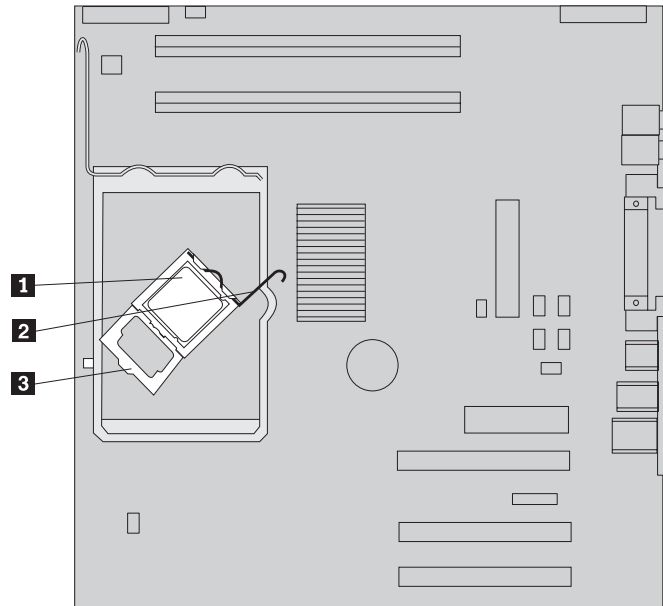
Important

Pour éviter d'endommager les contacts du microprocesseur, n'inclinez pas ce dernier lors de son installation dans le connecteur.



9. A l'aide du mécanisme à aspiration, installez le microprocesseur dans le connecteur de la carte principale.

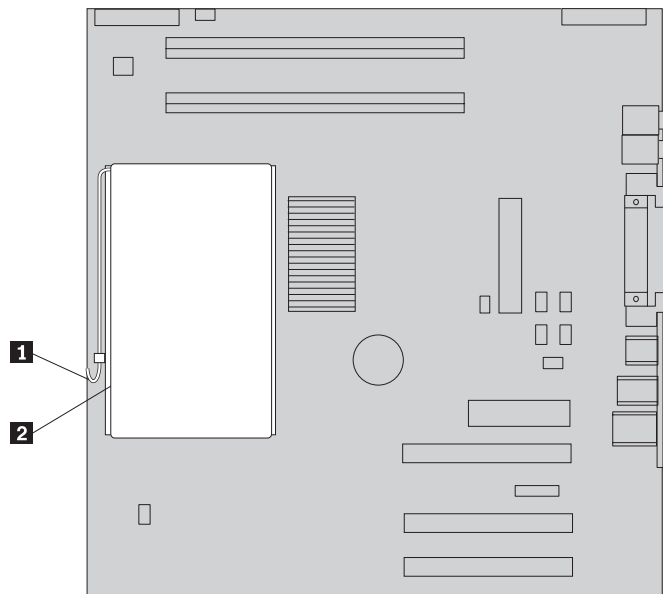
10. Abaissez le crochet de retenue du microprocesseur **3** puis la languette **2** afin de fixer le crochet de retenue. Assurez-vous que la languette est fermement fixée.



Remarque : Si vous remplacez la carte principale, vous devez apercevoir un élément plastique de couleur noire qui recouvre le crochet de retenue du microprocesseur. Lorsque le microprocesseur est en position verrouillée, retirez le carter.

11. Installez le nouveau dissipateur thermique **2** et abaissez la barre de blocage **1** afin de verrouiller le dissipateur thermique.

Remarque : Si vous remplacez uniquement une carte principale, installez et verrouillez le dissipateur thermique d'origine au microprocesseur.



12. Si vous remplacez la carte principale, passez à l'opération de retrait et de remplacement de la carte principale à l'étape 9 à la page 6. Si vous remplacez un microprocesseur défectueux, passez à l'étape 13 à la page 12.

13. Pour terminer l'installation, reportez-vous à la section «Fin de l'installation des unités remplaçables par l'utilisateur» à la page 17.

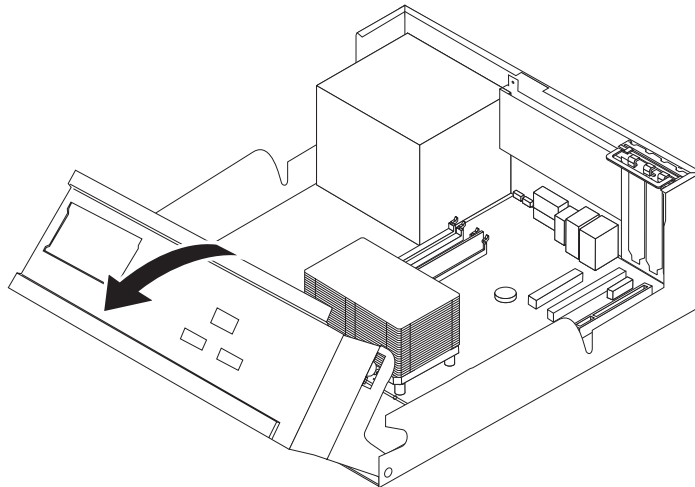
Retrait et remplacement de la carte de l'unité de disque dur

Attention

N'ouvrez pas votre ordinateur ou ne tentez aucune réparation avant d'avoir lu la section "Consignes de sécurité importantes" dans l'*Aide-mémoire* fourni avec l'ordinateur. Si vous ne disposez plus de l'exemplaire de cet *Aide-mémoire*, vous pouvez en obtenir un autre en ligne sur le site Internet d'IBM à l'adresse <http://www.ibm.com/pc/support>.

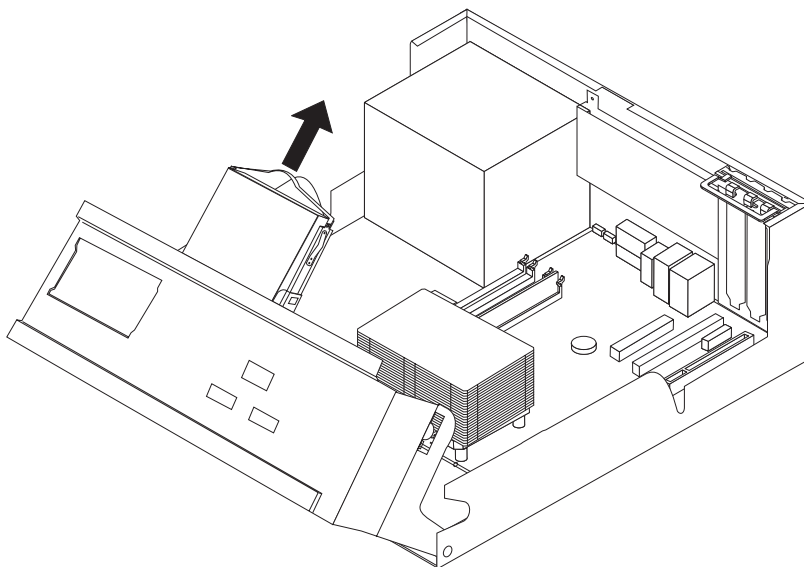
Cette section fournit les instructions nécessaires au retrait et au remplacement de l'unité de disque dur.

1. Retirez le carter. Voir «Retrait du carter» à la page 1.
2. Faites pivoter la baie d'unité en la tirant vers le haut afin d'accéder à la carte principale.



3. Déconnectez les câbles de transmission et les cordons d'alimentation situés à l'arrière de l'unité de disque dur.

4. Faites glisser l'unité de disque dur et son support vers le haut afin de les extraire de la baie d'unité.



5. Notez la disposition de l'unité de disque dur sur son support plastique.
6. Retirez l'unité en exerçant une pression suffisante sur le plastique afin d'extraire l'unité par glissement.
7. Installez l'unité de disque dur sur le support plastique en exerçant une pression suffisante sur ce dernier pour y insérer l'unité par glissement.
8. Installez l'unité de disque dur et son support dans la baie jusqu'à ce qu'ils s'enclenchent.
9. Suivant le type d'unité que vous installez, passez à la section «Connexion d'une unité de disque dur ATA série» ou à la section «Connexion d'une unité de disque dur ATA parallèle».

Connexion d'une unité de disque dur ATA série

Vous pouvez connecter une unité de disque dur série à n'importe quel connecteur SATA disponible.

1. Localisez le câble d'interface fourni avec la nouvelle unité.
2. Localisez un connecteur SATA disponible sur la carte principale. Voir figure 1 à la page 5.
3. Branchez l'une des extrémités du câble d'interface sur l'unité et l'autre sur le connecteur SATA disponible, sur la carte principale.
4. Connectez le cordon d'alimentation à l'unité.
5. Pour terminer l'installation, reportez-vous à la section «Fin de l'installation des unités remplaçables par l'utilisateur» à la page 17.

Connexion d'une unité de disque dur ATA parallèle

1. Localisez le connecteur IDE PATA sur la carte principale et le câble d'interface à trois connecteurs.
2. Branchez l'une des extrémités du câble d'interface sur l'unité et l'autre sur le connecteur IDE PATA, sur la carte principale. Voir figure 1 à la page 5.
3. Connectez le cordon d'alimentation à l'unité.
4. Pour terminer l'installation, reportez-vous à la section «Fin de l'installation des unités remplaçables par l'utilisateur» à la page 17.

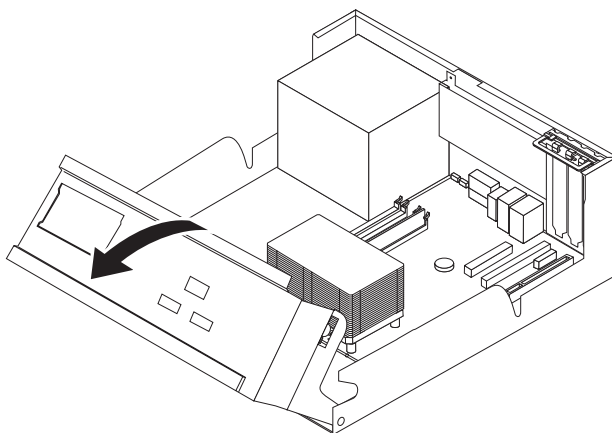
Retrait et remplacement de modules de mémoire

Attention

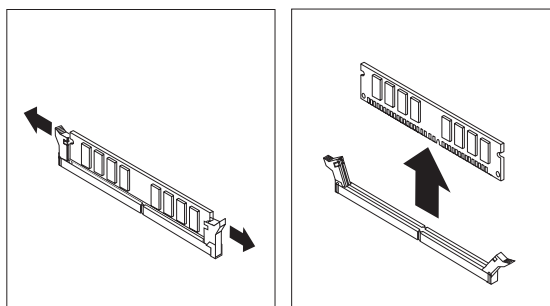
N'ouvrez pas votre ordinateur ou ne tentez aucune réparation avant d'avoir lu la section "Consignes de sécurité importantes" dans l'*Aide-mémoire* fourni avec l'ordinateur. Si vous ne disposez plus de l'exemplaire de cet *Aide-mémoire*, vous pouvez en obtenir un autre en ligne sur le site Internet d'IBM à l'adresse <http://www.ibm.com/pc/support>.

Cette section fournit les instructions nécessaires au retrait et au remplacement de modules de mémoire.

1. Retirez le carter. Voir «Retrait du carter» à la page 1.
2. Faites pivoter la baie d'unité en la tirant vers le haut afin d'accéder à la carte principale.

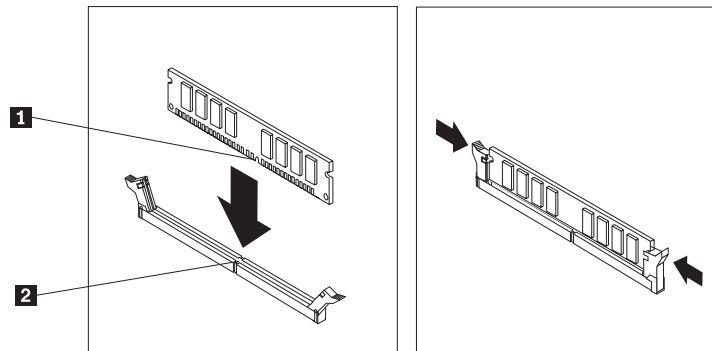


3. Retirez tout élément qui pourrait gêner l'accès aux emplacements des barrettes DIMM.
4. Retirez les barrettes DIMM à remplacer en écartant les crochets de retenue, comme illustré ci-après.



5. Assurez-vous que l'encoche de la barrette DIMM **1** est correctement alignée sur le taquet de connecteur **2** de la carte principale. Enfoncez la barrette

DIMM dans le connecteur jusqu'à ce que les crochets de retenue se referment.



6. Pour terminer l'installation, reportez-vous à la section «Fin de l'installation des unités remplaçables par l'utilisateur» à la page 17.

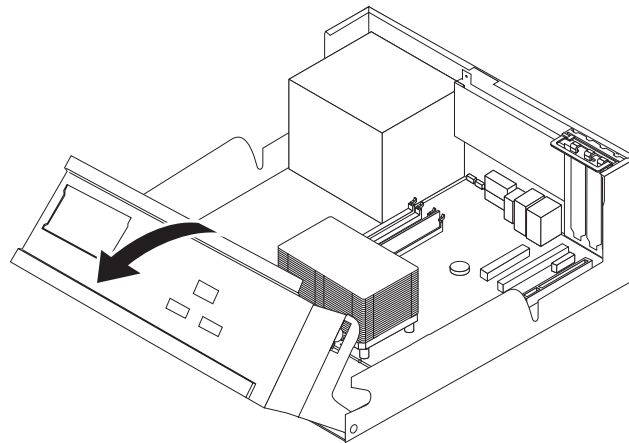
Retrait et remplacement d'une carte PCI

Attention

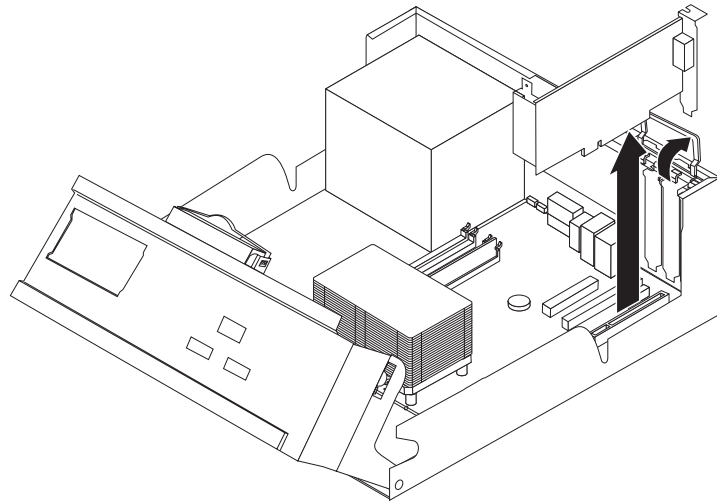
N'ouvrez pas votre ordinateur ou ne tentez aucune réparation avant d'avoir lu la section "Consignes de sécurité importantes" dans l'*Aide-mémoire* fourni avec l'ordinateur. Si vous ne disposez plus de l'exemplaire de cet *Aide-mémoire*, vous pouvez en obtenir un autre en ligne sur le site Internet d'IBM à l'adresse <http://www.ibm.com/pc/support>.

Cette section fournit les instructions nécessaires au retrait et au remplacement d'une carte PCI.

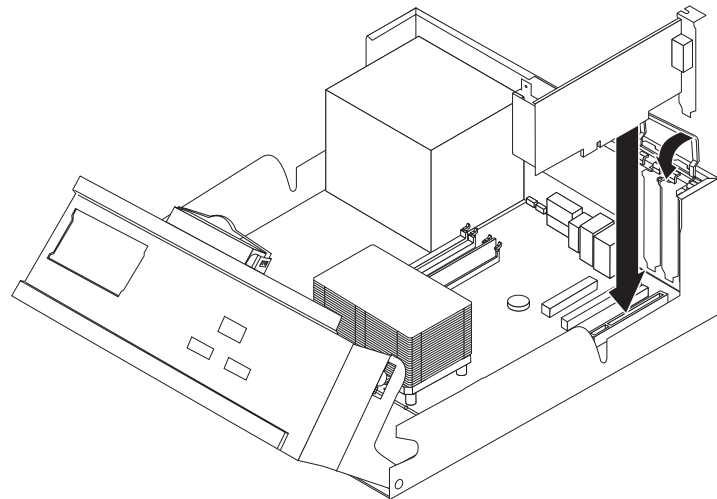
1. Retirez le carter. Voir «Retrait du carter» à la page 1.
2. Faites pivoter la baie d'unité en la tirant vers le haut afin d'accéder à la carte principale.



3. Déverrouillez le loquet de l'emplacement de carte et retirez la carte défectueuse.



4. Sortez la nouvelle carte de son emballage antistatique.
5. Installez la nouvelle carte dans l'emplacement approprié du système et verrouillez le loquet de la carte.

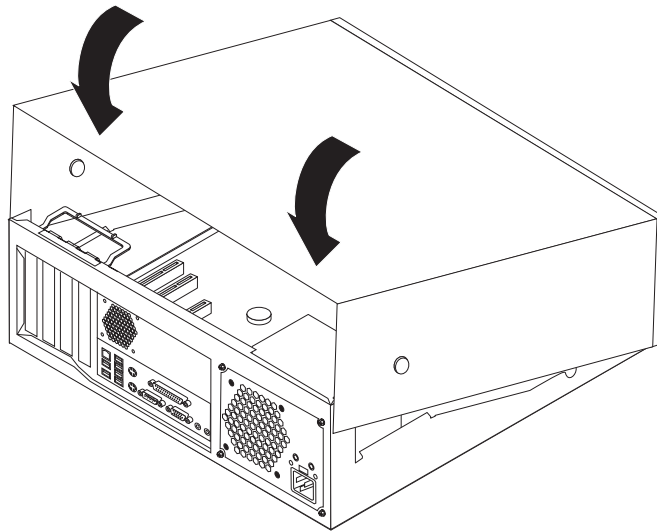


6. Faites pivoter la baie d'unité afin de la remettre en position normale.
7. Pour terminer l'installation, reportez-vous à la section «Fin de l'installation des unités remplaçables par l'utilisateur» à la page 17.

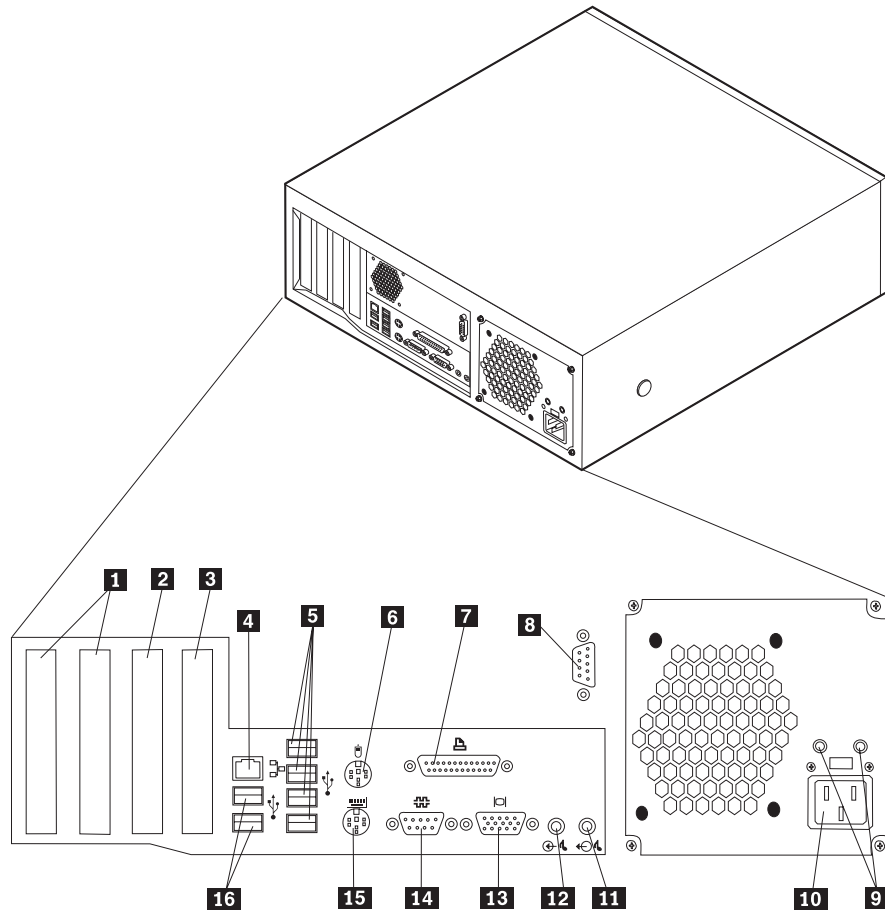
Fin de l'installation des unités remplaçables par l'utilisateur

Une fois que vous avez fini d'installer toutes vos CRU, vous devez remettre en place les composants que vous avez enlevés, ainsi que le carter, puis reconnecter les câbles (y compris les fils téléphoniques et les cordons d'alimentation).

1. Vérifiez que tous les composants ont été remontés correctement et que vous n'avez pas oublié d'outils ou de vis à l'intérieur de l'ordinateur.
2. Rabaissez la baie d'unité.
3. Dégagez les câbles qui pourraient gêner la remise en place du carter.
4. Placez le carter sur le châssis et faites-le pivoter vers le bas jusqu'à ce qu'il s'enclenche.



5. Rebranchez les câbles et les cordons d'alimentation externes.



- | | |
|---|--------------------------------------|
| 1 Emplacements PCI | 9 Voyants de diagnostic |
| 2 Emplacement de carte PCI Express (x1) | 10 Connecteur d'alimentation |
| 3 Emplacement de carte graphique PCI Express (x16) | 11 Connecteur de sortie audio |
| 4 Port Ethernet | 12 Connecteur d'entrée audio |
| 5 Ports USB | 13 Connecteur d'écran VGA |
| 6 Port souris | 14 Port série |
| 7 Port parallèle | 15 Port clavier |
| 8 Port série (sur certains modèles) | 16 Ports USB |

6. Si un verrou de carter est installé, verrouillez le carter.



Référence : 19R0810

(1P) P/N: 19R0810

