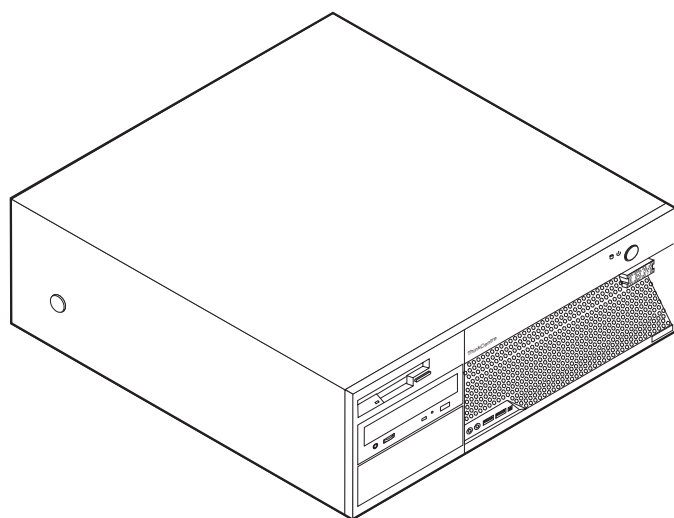


ThinkCentre



# Handbuch zum Entfernen und Austauschen von Hardware Typen 8141, 8142, 8145 Typen 8420, 8421, 8426





ThinkCentre



Handbuch zum Entfernen  
und Austauschen von Hardware  
Typen 8141, 8142, 8145  
Typen 8420, 8421, 8426

**Anmerkung:**

- Die IBM Homepage finden Sie im Internet unter: **ibm.com**
- IBM und das IBM Logo sind eingetragene Marken der International Business Machines Corporation.
- Das e-business-Symbol ist eine Marke der International Business Machines Corporation.
- Infoprint ist eine eingetragene Marke der IBM.
- ActionMedia, LANDesk, MMX, Pentium und ProShare sind Marken der Intel Corporation in den USA und/oder anderen Ländern.
- C-bus ist eine Marke der Corollary, Inc. in den USA und/oder anderen Ländern.
- Java und alle auf Java basierenden Marken und Logos sind Marken der Sun Microsystems, Inc. in den USA und/oder anderen Ländern.
- Microsoft Windows, Windows NT und das Windows-Logo sind Marken der Microsoft Corporation in den USA und/oder anderen Ländern.
- PC Direct ist eine Marke der Ziff Communications Company in den USA und/oder anderen Ländern.
- SET und das SET-Logo sind Marken der SET Secure Electronic Transaction LLC.
- UNIX ist eine eingetragene Marke der Open Group in den USA und/oder anderen Ländern.
- Marken anderer Unternehmen/Hersteller werden anerkannt.

**Erste Ausgabe (Juni 2004)**

Diese Veröffentlichung ist eine Übersetzung des Handbuchs  
*IBM ThinkCentre Hardware Removal and Replacement Guide Types 8141, 8142, 8145, Types 8420, 8421, and 8426,*  
IBM Teilenummer 19R0805,  
herausgegeben von International Business Machines Corporation, USA

© Copyright International Business Machines Corporation 2004  
© Copyright IBM Deutschland GmbH 2004

Informationen, die nur für bestimmte Länder Gültigkeit haben und für Deutschland, Österreich und die Schweiz nicht zutreffen, wurden in dieser Veröffentlichung im Originaltext übernommen.

Möglicherweise sind nicht alle in dieser Übersetzung aufgeführten Produkte in Deutschland angekündigt und verfügbar; vor Entscheidungen empfiehlt sich der Kontakt mit der zuständigen IBM Geschäftsstelle.

Änderung des Textes bleibt vorbehalten.

Herausgegeben von:  
SW TSC Germany  
Kst. 2877  
Juni 2004

---

# Inhaltsverzeichnis

<b>Übersicht . . . . .</b>	<b>v</b>	Systemplatine entfernen und austauschen . . . . .	4
Informationsquellen . . . . .	v	Mikroprozessor entfernen und austauschen . . . . .	7
Erforderliche Werkzeuge . . . . .	v	Festplattenlaufwerk entfernen und austauschen. . . . .	12
Umgang mit aufladungsempfindlichen Einheiten . . . . .	v	SATA-Festplattenlaufwerk anschließen . . . . .	13
		PATA-Festplattenlaufwerk anschließen . . . . .	13
		Speicher entfernen und austauschen . . . . .	14
		PCI-Adapter entfernen und austauschen. . . . .	15
		Austausch von durch den Kunden austauschbaren	
		Funktionseinheiten (CRUs) abschließen . . . . .	17
<b>Durch den Kunden austauschbare</b>			
<b>Funktionseinheiten (CRUs) austauschen. 1</b>			
Abdeckung entfernen . . . . .	1		
Netzteil entfernen und austauschen. . . . .	2		



---

## Übersicht

Dieses Handbuch enthält Anweisungen zum Entfernen und Austauschen der folgenden durch den Kunden austauschbaren Funktionseinheiten (CRUs):

- Netzteil
- Systemplatine
- Mikroprozessor
- Speicher
- Festplattenlaufwerk

---

## Informationsquellen

Die Broschüre *Kurzübersicht*, die Sie mit Ihrem Computer erhalten, enthält Informationen zum Installieren des Computers und zum Starten des Betriebssystems. Sie beschreibt außerdem grundlegende Prozeduren für die Fehlerbehebung und Softwarewiederherstellung. Informationen zu Unterstützung, Service und Gewährleistung sind ebenfalls in dieser Broschüre enthalten.

Access IBM, das Sie auf Ihrem Desktop finden, bietet Links zu weiteren Informationen zu Ihrem Computer.

Wenn Sie einen Internetzugang haben, können Sie die aktuellen Handbücher zu Ihrem Computer aus dem World Wide Web herunterladen. Um auf diese Informationen zuzugreifen, müssen Sie in Ihrem Browser den folgenden URL aufrufen:

<http://www.ibm.com/pc/support>

Geben Sie im Feld **Quick Path** den Maschinentyp und die Modellnummer ein, und klicken Sie dann auf **Go**.

---

## Erforderliche Werkzeuge

Zum Installieren einiger Zusatzeinrichtungen benötigen Sie möglicherweise einen Schlitz- oder Kreuzschlitzschraubendreher. Für bestimmte Zusatzeinrichtungen benötigen Sie möglicherweise weitere Werkzeuge. Diesbezügliche Informationen entnehmen Sie bitte den der Zusatzeinrichtung beiliegenden Anweisungen.

---

## Umgang mit aufladungsempfindlichen Einheiten

Statische Aufladung ist harmlos für den Menschen, kann jedoch Computerkomponenten und Zusatzeinrichtungen stark beschädigen.

Öffnen Sie bei der Installation einer internen Systemerweiterung die antistatische Verpackung erst dann, wenn eine entsprechende Anweisung erfolgt.

Treffen Sie beim Umgang mit Zusatzeinrichtungen und anderen Computerkomponenten die folgenden Sicherheitsvorkehrungen, um Schäden durch statische Aufladung zu vermeiden:

- Vermeiden Sie unnötige Bewegungen. Durch Bewegung kann statische Aufladung aufgebaut werden.

- Behandeln Sie Zusatzeinrichtungen immer mit Sorgfalt. Fassen Sie Adapter und Speichermodule nur an den Kanten an. Berühren Sie keine offen liegende Schaltung.
- Achten Sie darauf, dass die Komponenten nicht von anderen Personen berührt werden.
- Bei der Installation einer neuen Zusatzeinrichtung bringen Sie die antistatische Verpackung mit der Zusatzeinrichtung mindestens zwei Sekunden lang mit einer Metallabdeckung am Erweiterungssteckplatz oder mit einer anderen unlackierten Oberfläche am Computer in Berührung. Dadurch wird die statische Aufladung der Verpackung und Ihres Körpers verringert.
- Installieren Sie die Zusatzeinrichtung nach Möglichkeit direkt, nachdem Sie sie aus der antistatischen Schutzhülle entnommen haben, ohne sie abzusetzen. Sollte dies nicht möglich sein, legen Sie die antistatische Verpackung, in der die Zusatzeinrichtung geliefert wurde, auf eine glatte und ebene Fläche und die Zusatzeinrichtung auf die Verpackung.
- Legen Sie die Zusatzeinrichtung nicht auf der Computerabdeckung oder einer Metalloberfläche ab.



---

## Durch den Kunden austauschbare Funktionseinheiten (CRUs) austauschen

### Achtung

Lesen Sie den Abschnitt "Wichtige Sicherheitshinweise" in der Broschüre *Kurzübersicht*, die mit dem Computer geliefert wurde, bevor Sie den Computer öffnen oder Reparaturen am Computer vornehmen. Wenn Sie nicht mehr über die *Kurzübersicht* verfügen, finden Sie diese auf der IBM Website unter der Adresse <http://www.ibm.com/pc/support>.

---

## Abdeckung entfernen

### Wichtige Information

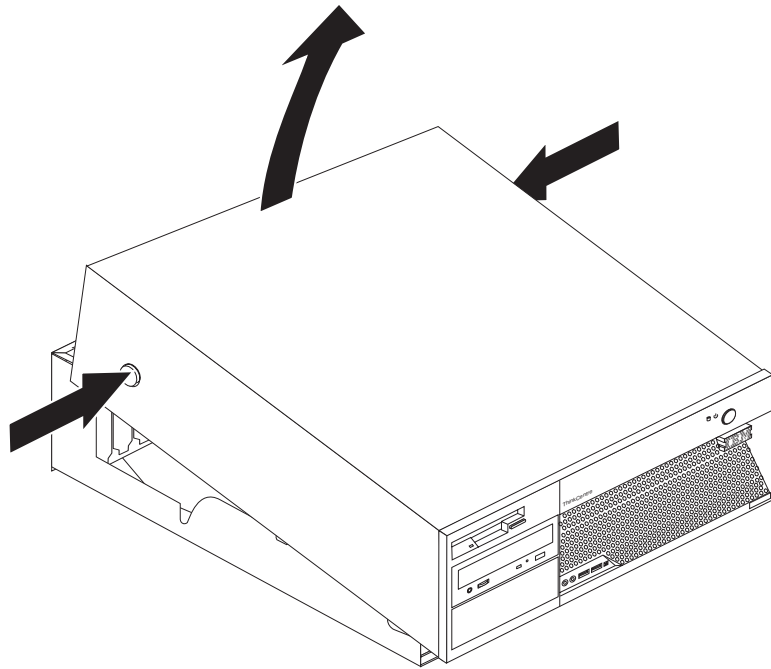


**Schalten Sie den Computer aus, und lassen Sie ihn 3 bis 5 Minuten abkühlen, bevor Sie die Abdeckung entfernen.**

Gehen Sie zum Entfernen der Abdeckung wie folgt vor:

1. Fahren Sie das Betriebssystem herunter, entnehmen Sie alle Datenträger (Disketten, CDs oder Bänder) aus den Laufwerken, und schalten Sie alle angeschlossenen Einheiten sowie den Computer aus.
2. Ziehen Sie alle Netzkabel aus den Netzsteckdosen.
3. Lösen Sie alle Kabel vom Computer. Dies gilt für alle Netzkabel, Kabel von Ein-/Ausgabeeinheiten und alle anderen an den Computer angeschlossenen Kabel.

4. Drücken Sie die Knöpfe an den Seiten des Computers, und drehen Sie das hintere Ende der Abdeckung in Richtung der Vorderseite des Computers nach oben.



---

## Netzteil entfernen und austauschen

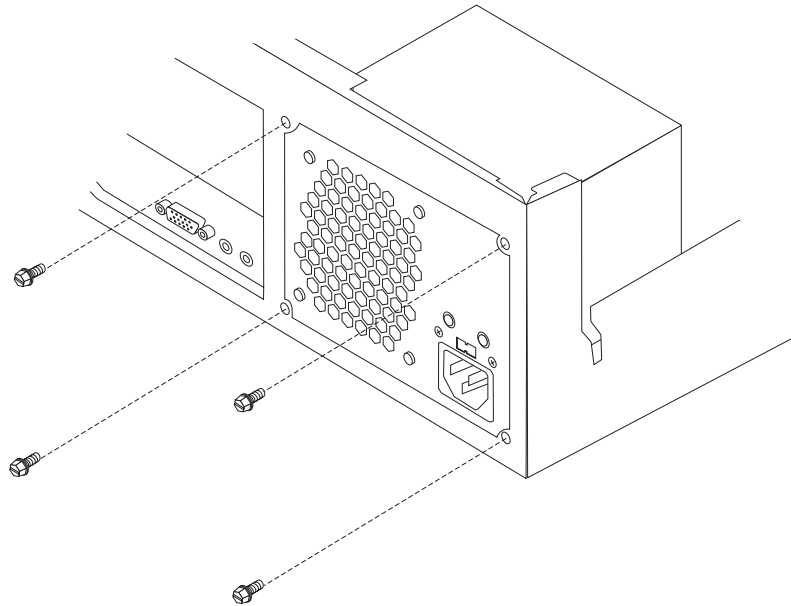
### **Achtung**

Lesen Sie den Abschnitt "Wichtige Sicherheitshinweise" in der Broschüre *Kurzübersicht*, die mit dem Computer geliefert wurde, bevor Sie den Computer öffnen oder Reparaturen am Computer vornehmen. Wenn Sie nicht mehr über die *Kurzübersicht* verfügen, finden Sie diese auf der IBM Website unter der Adresse <http://www.ibm.com/pc/support>.

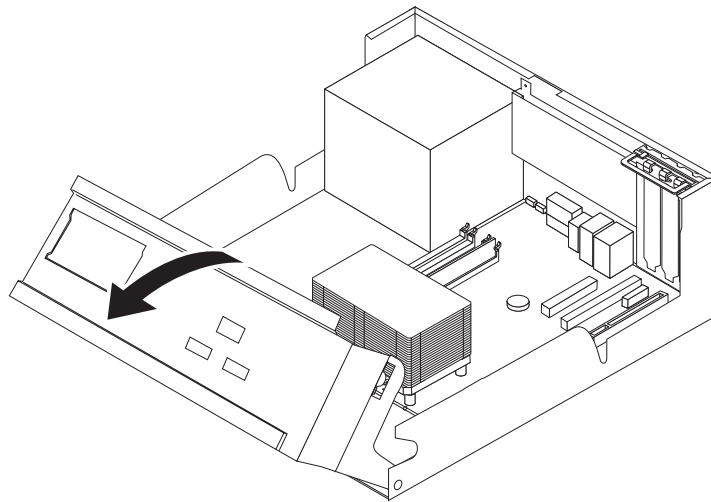
Dieser Abschnitt enthält Anweisungen zum Entfernen und Austauschen des Netzteils.

1. Entfernen Sie die Abdeckung. Diesbezügliche Anweisungen finden Sie im Abschnitt „Abdeckung entfernen“ auf Seite 1.

2. Entfernen Sie die vier Schrauben an der Rückseite des Gehäuses.



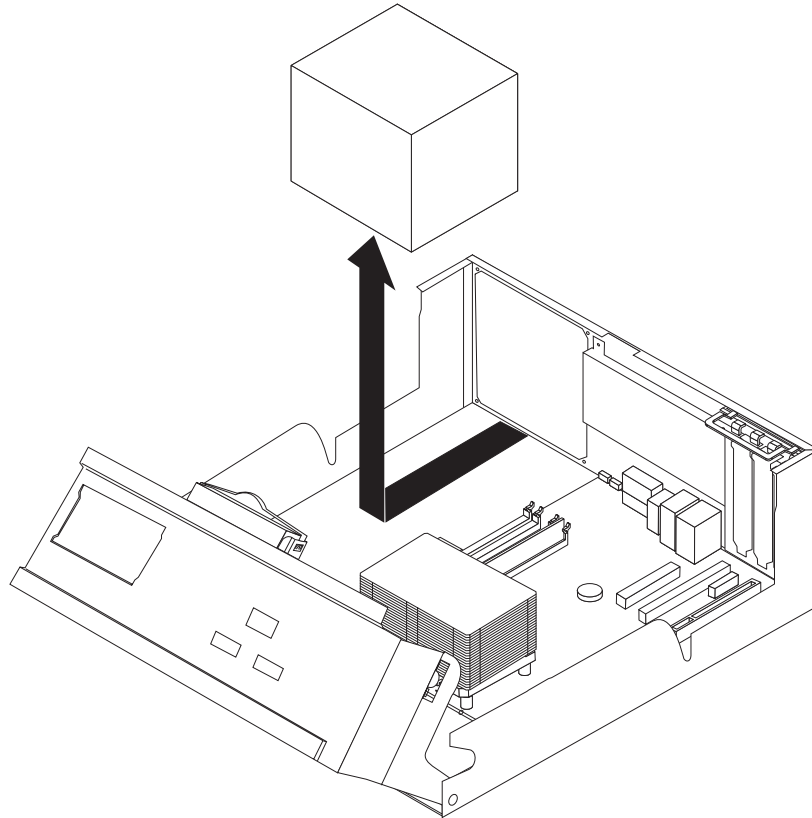
3. Klappen Sie die Laufwerkpositionsbaugruppe nach oben, um auf die Systemplatine zugreifen zu können.



4. Ziehen Sie alle Netzkabel von den Laufwerken und der Systemplatine ab. Entfernen Sie die Kabel aus den Kabelklemmen und Kabelbindern. Siehe hierzu Abb. 1 auf Seite 5.

**Anmerkung:** Merken Sie sich die Position der Netzkabel.

- Entfernen Sie die Netzteilbaugruppe aus dem Computer.



- Installieren Sie die neue Netzteilbaugruppe so im Gehäuse, dass die Bohrlöcher an der Netzteilbaugruppe an den Bohrlöchern im Gehäuse ausgerichtet sind.

**Anmerkung:** Verwenden Sie nur die von IBM gelieferten Schrauben.

- Bringen Sie die vier Schrauben für die Netzteilbaugruppe an der Rückseite des Gehäuses an, und ziehen Sie sie fest.
- Verlegen Sie die Kabel durch die Kabelklemmen und Kabelbinder. Schließen Sie die Netzkabel wieder an die Laufwerke und an die Systemplatine an.
- Wenn Sie die Installation abschließen möchten, fahren Sie mit dem Abschnitt „Austausch von durch den Kunden austauschbaren Funktionseinheiten (CRUs) abschließen“ auf Seite 17 fort.

---

## Systemplatine entfernen und austauschen

### Achtung

Lesen Sie den Abschnitt „Wichtige Sicherheitshinweise“ in der Broschüre *Kurzübersicht*, die mit dem Computer geliefert wurde, bevor Sie den Computer öffnen oder Reparaturen am Computer vornehmen. Wenn Sie nicht mehr über die *Kurzübersicht* verfügen, finden Sie diese auf der IBM Website unter der Adresse <http://www.ibm.com/pc/support>.

Dieser Abschnitt enthält Anweisungen zum Entfernen und Austauschen der Systemplatine.

1. Entfernen Sie die Abdeckung. Diesbezügliche Anweisungen finden Sie im Abschnitt „Abdeckung entfernen“ auf Seite 1.
2. Entfernen Sie alle PCI-Adapter. Diesbezügliche Anweisungen finden Sie im Abschnitt „PCI-Adapter entfernen und austauschen“ auf Seite 15.
3. Merken Sie sich genau die Position der Kabelverbindungen auf der Systemplatine. Sie müssen nach dem Installieren einer neuen Systemplatine wieder ordnungsgemäß angeschlossen werden.
4. Ziehen Sie alle Kabel von der Systemplatine ab.

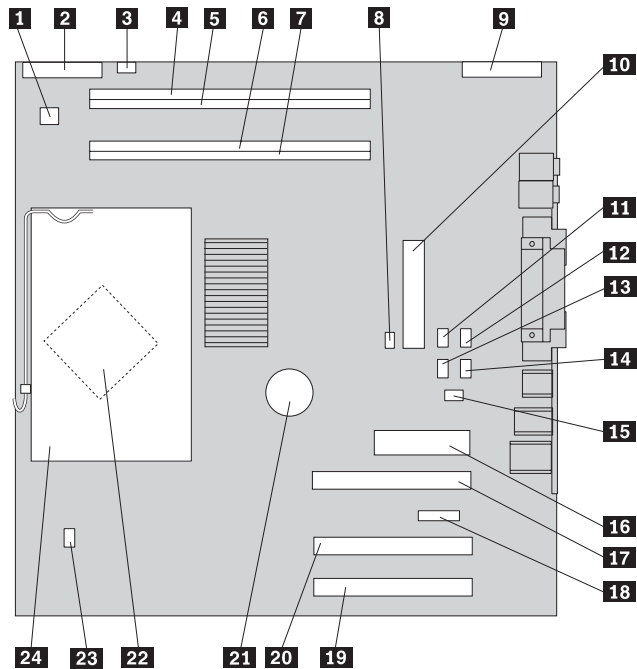
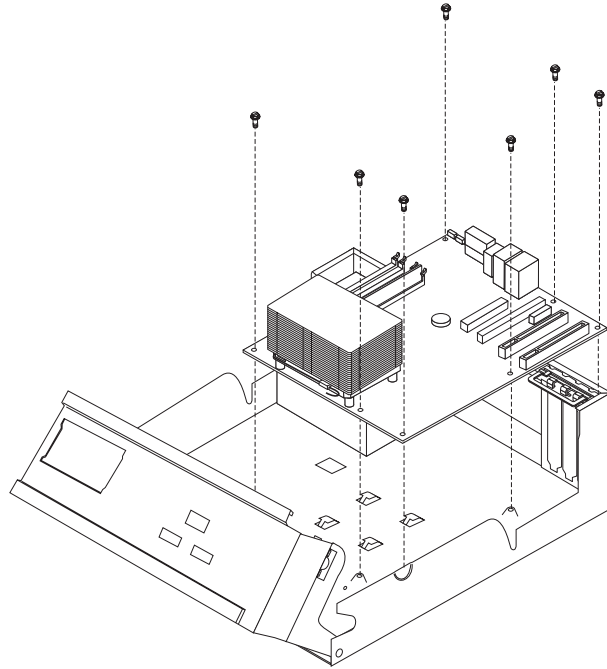


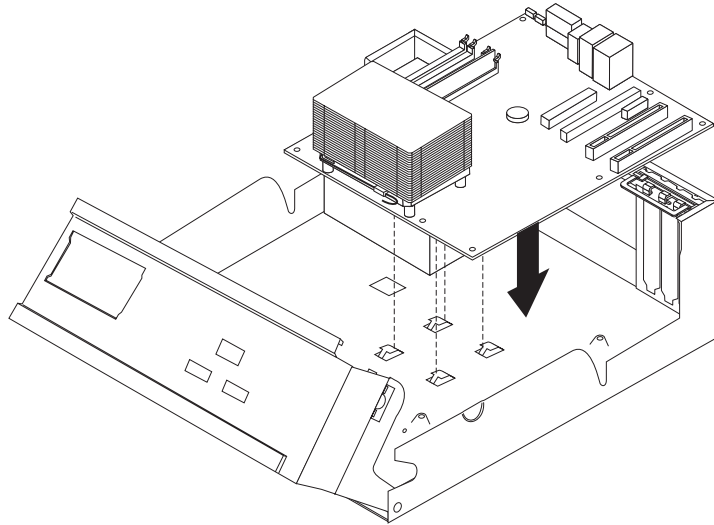
Abbildung 1. Systemplatine

- |   |  |
|---|--|
| <b>1</b> 12V-Stromversorgungsanschluss                | <b>13</b> SATA-Anschluss 2                               |
| <b>2</b> Anschluss für Diskettenlaufwerk              | <b>14</b> SATA-Anschluss 1                               |
| <b>3</b> Lautsprecheranschluss                        | <b>15</b> Anschluss für Schalter für Abdeckungserkennung |
| <b>4</b> DIMM-Steckplatz 4                            | <b>16</b> Netzteilanschluss                              |
| <b>5</b> DIMM-Steckplatz 3                            | <b>17</b> PCI Express-Grafikkartensteckplatz (x16)       |
| <b>6</b> DIMM-Steckplatz 2                            | <b>18</b> PCI Express-Steckplatz (x1)                    |
| <b>7</b> DIMM-Steckplatz 1                            | <b>19</b> PCI-Steckplatz 2                               |
| <b>8</b> Brücke zum Löschen/Wiederherstellen des CMOS | <b>20</b> PCI-Steckplatz 1                               |
| <b>9</b> Anschluss für Bedienfeld                     | <b>21</b> Batterie                                       |
| <b>10</b> PATA-Anschluss (IDE)                        | <b>22</b> Mikroprozessor                                 |
| <b>11</b> SATA-Anschluss 4                            | <b>23</b> Anschluss für Mikroprozessorkühlkörper         |
| <b>12</b> SATA-Anschluss 3                            | <b>24</b> Mikroprozessorkühlkörper                       |

- Entfernen Sie die sieben Schrauben, mit denen die Systemplatine am Gehäuse befestigt ist, und schieben Sie die Systemplatine in Richtung der Laufwerkpositionsbaugruppe. Heben Sie sie vorsichtig heraus.



- Merken Sie sich die Positionen der DIMMs, und entfernen Sie diese dann von der Systemplatine. Diesbezügliche Anweisungen finden Sie im Abschnitt „Speicher entfernen und austauschen“ auf Seite 14.
- Installieren Sie die DIMMs auf der neuen Systemplatine in denselben Positionen, in denen sie auf der ausgetauschten Systemplatine installiert waren.
- Entfernen Sie den Mikroprozessor von der ausgefallenen Systemplatine, und installieren Sie ihn auf der neuen Systemplatine. Diesbezügliche Anweisungen finden Sie im Abschnitt „Mikroprozessor entfernen und austauschen“ auf Seite 7.
- Installieren Sie die neue Systemplatine so, dass die Nuten in der Metallplatte unten an der Systemplatine an den Laschen am Gehäuse ausgerichtet sind; schieben Sie dann die Systemplatine in Richtung der Rückseite des Computers.



#### Wichtige Information

Wenn die Metallplatte beim Anbringen der Schrauben nicht ordnungsgemäß ausgerichtet ist, wird möglicherweise die Systemplatine beschädigt.

10. Bringen Sie die Schrauben zum Sichern der Systemplatine am Gehäuse an.
11. Bringen Sie alle zuvor abgezogenen Kabel wieder an der Systemplatine an. Siehe hierzu Abb. 1 auf Seite 5.
12. Bringen Sie alle zuvor entfernten PCI-Adapter wieder an. Diesbezügliche Anweisungen finden Sie im Abschnitt „PCI-Adapter entfernen und austauschen“ auf Seite 15.
13. Wenn Sie die Installation abschließen möchten, fahren Sie mit dem Abschnitt „Austausch von durch den Kunden austauschbaren Funktionseinheiten (CRUs) abschließen“ auf Seite 17 fort.

---

## Mikroprozessor entfernen und austauschen

#### Achtung

Lesen Sie den Abschnitt „Wichtige Sicherheitshinweise“ in der Broschüre *Kurzübersicht*, die mit dem Computer geliefert wurde, bevor Sie den Computer öffnen oder Reparaturen am Computer vornehmen. Wenn Sie nicht mehr über die *Kurzübersicht* verfügen, finden Sie diese auf der IBM Website unter der Adresse <http://www.ibm.com/pc/support>.

#### Wichtig

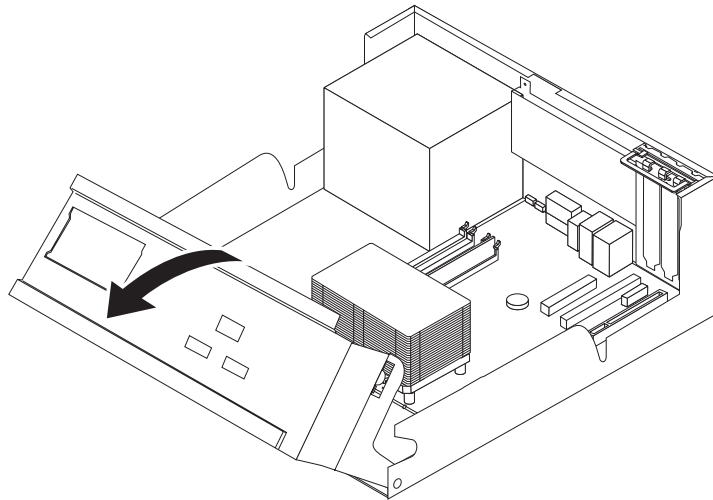
Fahren Sie den Computer spätestens eine Stunde vor dem Entfernen des Mikroprozessors herunter, und schalten Sie ihn aus, damit die Thermoschicht zwischen dem Mikroprozessor und dem Kühlkörper abkühlen kann.

Mit einem neuen Mikroprozessor erhalten Sie auch einen neuen Kühlkörper sowie einen Vakuumstift. Wenn Sie einen Mikroprozessor austauschen, müssen Sie auch den Kühlkörper austauschen.

Wenn Sie den alten Kühlkörper mit dem neuen Mikroprozessor verwenden, überhitzt sich der Computer möglicherweise und schaltet sich in regelmäßigen Abständen ab.

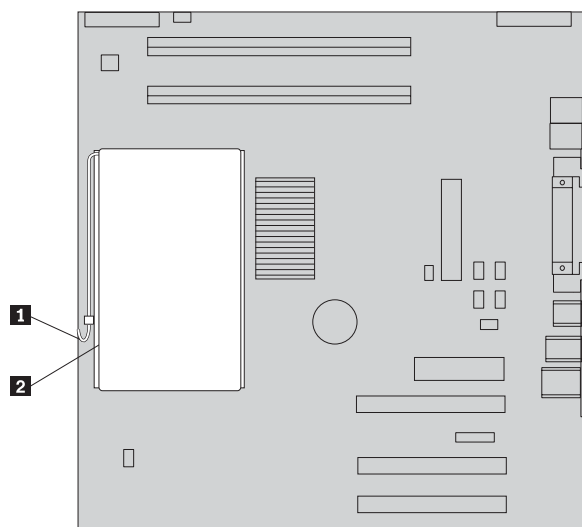
Dieser Abschnitt enthält Anweisungen zum Entfernen und Austauschen des Mikroprozessors.

1. Entfernen Sie die Abdeckung. Diesbezügliche Anweisungen finden Sie im Abschnitt „Abdeckung entfernen“ auf Seite 1.
2. Klappen Sie die Laufwerkpositionsbaugruppe nach oben, um auf die Systemplatine zugreifen zu können.



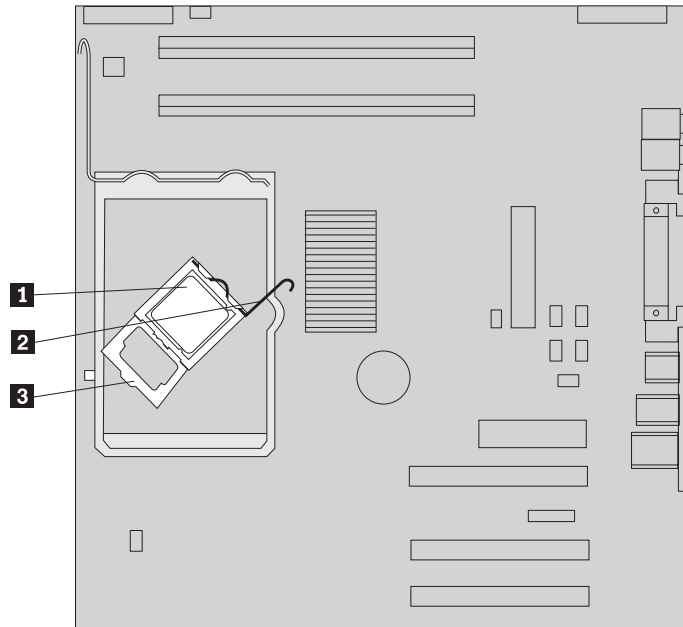
3. Entfernen Sie den Kühlkörper **2** von der Systemplatine, indem Sie den Hebel **1**, der den Kühlkörper sichert, vollständig in die aufgerichtete Position drehen. Heben Sie den Kühlkörper vorsichtig von der Systemplatine ab.

**Anmerkung:** Wenn Sie nur die Systemplatine austauschen, legen Sie den Kühlkörper auf einer sauberen, flachen Oberfläche so ab, dass die Thermo-schicht unten am Kühlkörper die Oberfläche nicht berührt.





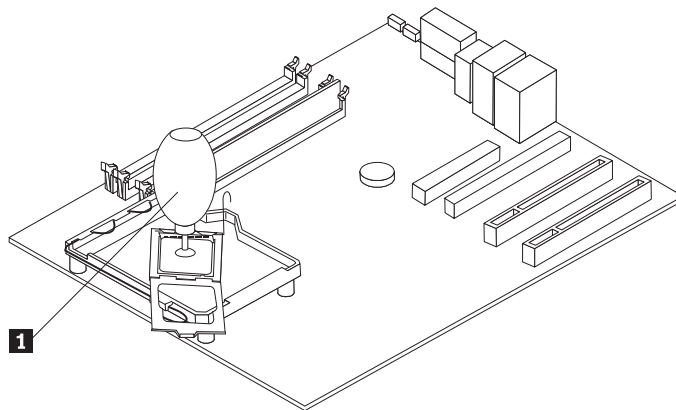
4. Lösen Sie den Hebel **2**, der den Mikroprozessor **1** sichert. Drehen Sie dann die Mikroprozessorphalterung **3** vollständig in die aufgerichtete Position.



5. Entfernen Sie den Mikroprozessor mit Hilfe des Vakuumstifts **1** von der Systemplatine.

#### Wichtige Information

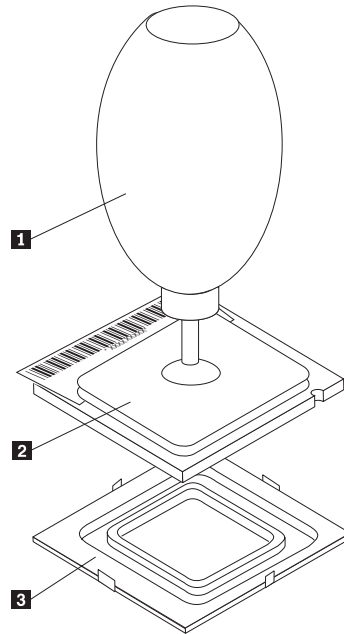
Berühren Sie nicht die vergoldeten Kontakte unten am Mikroprozessor. Wenn Sie den Mikroprozessor berühren müssen, berühren Sie nur die Seiten.



#### Anmerkungen:

- Beachten Sie die Ausrichtung der Kerben am Mikroprozessor. Dies ist wichtig, wenn Sie den Mikroprozessor wieder auf der Systemplatine installieren.
- Lassen Sie nichts auf den Stecksockel fallen, während dieser geöffnet ist. Halten Sie alle Kontakte möglichst sauber.

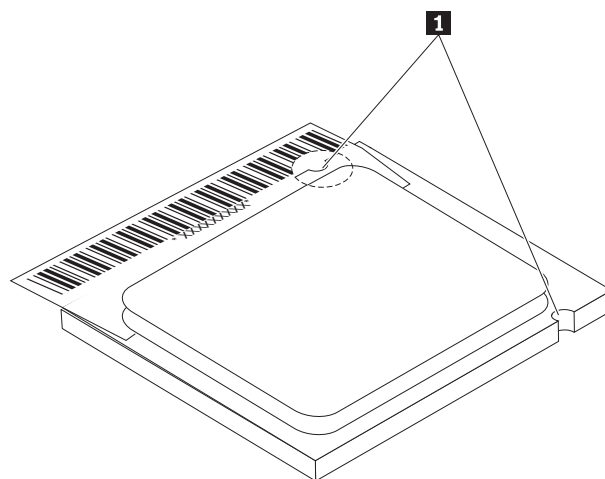
6. Vergewissern Sie sich, dass der Hebel an der Mikroprozessorphalterung sich in der vollständig aufgerichteten Position befindet.
7. Wenn Sie einen neuen Mikroprozessor **2** installieren, lösen Sie die schwarze Abdeckung **3**, die die vergoldeten Kontakte am Mikroprozessor schützt, entfernen Sie sie aber nicht. Verwenden Sie den Vakuumbstift **1**, um den neuen Mikroprozessor zu greifen, und entfernen Sie dann die schwarze Abdeckung vollständig.



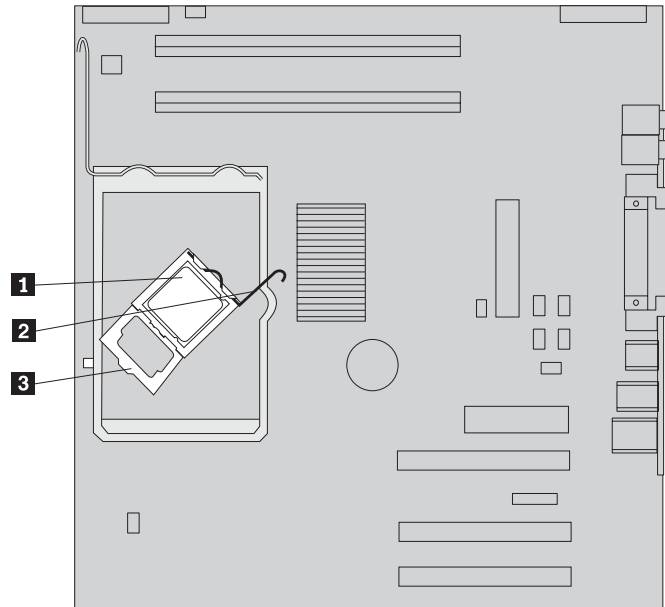
8. Richten Sie den Mikroprozessor so aus, dass die Kerben **1** am Mikroprozessor an den Laschen im Mikroprozessorstecksockel ausgerichtet sind.

**Wichtige Information**

Achten Sie darauf, dass Sie den Mikroprozessor beim Installieren nicht neigen, damit die Kontakte am Mikroprozessor nicht beschädigt werden.



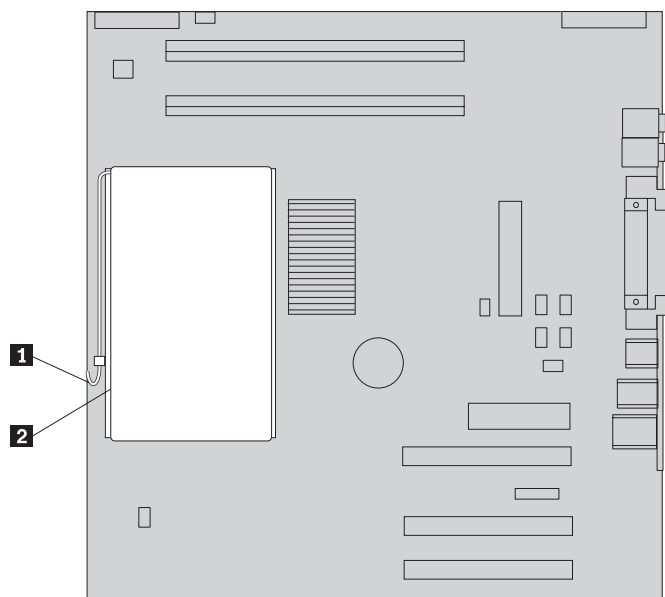
9. Verwenden Sie den Vakuumpstift, um den Mikroprozessor gerade in den Systemplattenstecksockel abzusenken.
10. Senken Sie die Mikroprozessorphalterung **3** ab, und klappen Sie dann den Hebel **2** nach unten, um die Halterung zu sichern. Vergewissern Sie sich, dass der Hebel fest in der Position einrastet.



**Anmerkung:** Wenn Sie die Systemplatine austauschen, ist die Mikroprozessorphalterung mit schwarzem Kunststoff abgedeckt. Entfernen Sie diese Abdeckung, wenn Sie den Mikroprozessor im Stecksockel sichern.

11. Setzen Sie den neuen Kühlkörper **2** in die Position ein, und klappen Sie den Hebel **1** nach unten, um den Kühlkörper zu sichern.

**Anmerkung:** Wenn Sie nur eine Systemplatine austauschen, installieren und sichern Sie den ursprünglichen Kühlkörper auf dem Mikroprozessor.



12. Wenn Sie die Systemplatine austauschen, fahren Sie mit den Erläuterungen zum Entfernen und Austauschen der Systemplatine in Schritt 9 auf Seite 6 fort. Wenn Sie einen ausgefallenen Mikroprozessor austauschen, fahren Sie mit Schritt 13 fort.
13. Wenn Sie die Installation abschließen möchten, fahren Sie mit dem Abschnitt „Austausch von durch den Kunden austauschbaren Funktionseinheiten (CRUs) abschließen“ auf Seite 17 fort.

---

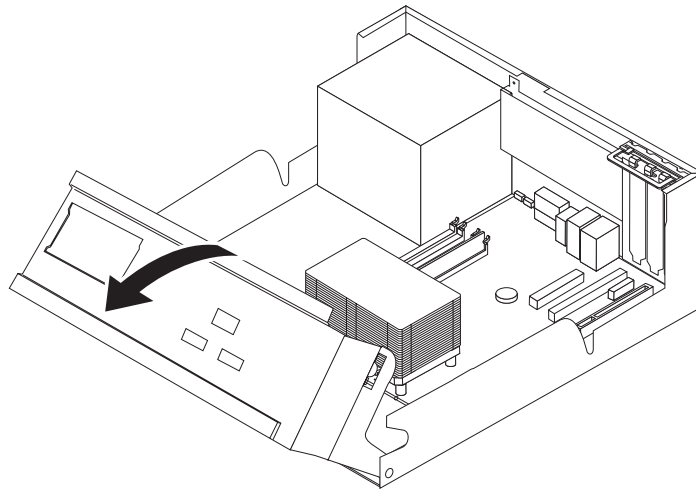
## Festplattenlaufwerk entfernen und austauschen.

### Achtung

Lesen Sie den Abschnitt "Wichtige Sicherheitshinweise" in der Broschüre *Kurzübersicht*, die mit dem Computer geliefert wurde, bevor Sie den Computer öffnen oder Reparaturen am Computer vornehmen. Wenn Sie nicht mehr über die *Kurzübersicht* verfügen, finden Sie diese auf der IBM Website unter der Adresse <http://www.ibm.com/pc/support>.

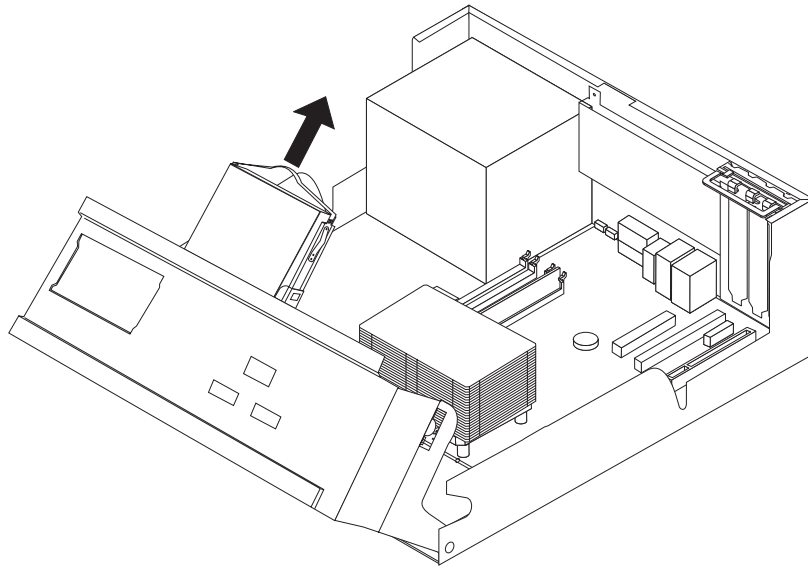
Dieser Abschnitt enthält Anweisungen zum Entfernen und Austauschen des Festplattenlaufwerks.

1. Entfernen Sie die Abdeckung. Diesbezügliche Anweisungen finden Sie im Abschnitt „Abdeckung entfernen“ auf Seite 1.
2. Klappen Sie die Laufwerkpositionsbaugruppe nach oben, um auf die Systemplatine zugreifen zu können.



3. Ziehen Sie das Signal- und das Netzkabel von der Rückseite des Festplattenlaufwerks ab.

4. Heben Sie das Festplattenlaufwerk und die Halterung an, um sie aus der Laufwerkposition zu entfernen.



5. Merken Sie sich die Ausrichtung des Festplattenlaufwerks in der Kunststoffhalterung.
6. Entfernen Sie das Laufwerk, indem Sie den Kunststoff so weit biegen, dass Sie das Laufwerk herauschieben können.
7. Installieren Sie das Festplattenlaufwerk in der Kunststoffhalterung, indem Sie den Kunststoff so weit biegen, dass Sie das Laufwerk hineinschieben können.
8. Installieren Sie das Festplattenlaufwerk mit der Halterung so in der Position, dass es einrastet.
9. Fahren Sie je nach Typ des Laufwerks, das Sie installieren, mit dem Abschnitt „SATA-Festplattenlaufwerk anschließen“ oder mit dem Abschnitt „PATA-Festplattenlaufwerk anschließen“ fort.

## SATA-Festplattenlaufwerk anschließen

Ein SATA-Festplattenlaufwerk kann an jeden verfügbaren SATA-Anschluss angeschlossen werden.

1. Legen Sie das Signalkabel bereit, das im Lieferumfang des neuen Laufwerks enthalten ist.
2. Suchen Sie den verfügbaren SATA-Anschluss auf der Systemplatine. Siehe hierzu Abb. 1 auf Seite 5.
3. Verbinden Sie ein Ende des Signalkabels mit dem Laufwerk und das andere Ende mit einem verfügbaren SATA-Anschluss auf der Systemplatine.
4. Schließen Sie das Stromversorgungskabel an das Laufwerk an.
5. Wenn Sie die Installation abschließen möchten, fahren Sie mit dem Abschnitt „Austausch von durch den Kunden austauschbaren Funktionseinheiten (CRUs) abschließen“ auf Seite 17 fort.

## PATA-Festplattenlaufwerk anschließen

1. Bestimmen Sie den PATA-Anschluss (IDE) auf der Systemplatine, und legen Sie das Signalkabel mit drei Anschlüssen bereit.

2. Verbinden Sie ein Ende des Signalkabels mit dem Laufwerk und das andere Ende mit dem PATA-Anschluss (IDE) auf der Systemplatine. Siehe hierzu Abb. 1 auf Seite 5.
3. Schließen Sie das Stromversorgungskabel an das Laufwerk an.
4. Wenn Sie die Installation abschließen möchten, fahren Sie mit dem Abschnitt „Austausch von durch den Kunden austauschbaren Funktionseinheiten (CRUs) abschließen“ auf Seite 17 fort.

---

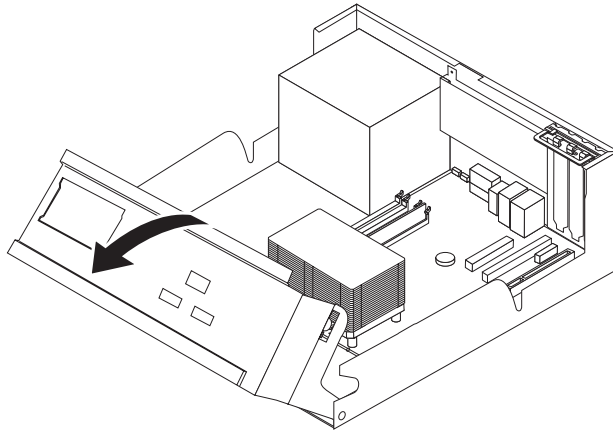
## Speicher entfernen und austauschen

### Achtung

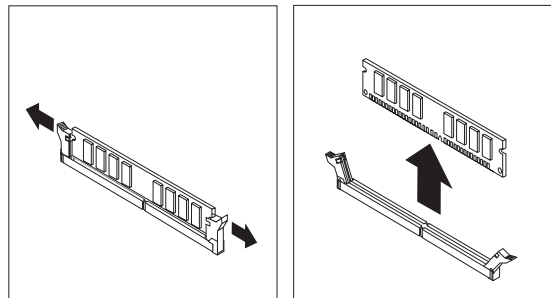
Lesen Sie den Abschnitt „Wichtige Sicherheitshinweise“ in der Broschüre *Kurzübersicht*, die mit dem Computer geliefert wurde, bevor Sie den Computer öffnen oder Reparaturen am Computer vornehmen. Wenn Sie nicht mehr über die *Kurzübersicht* verfügen, finden Sie diese auf der IBM Website unter der Adresse <http://www.ibm.com/pc/support>.

Dieser Abschnitt enthält Anweisungen zum Entfernen und Austauschen von Speicher.

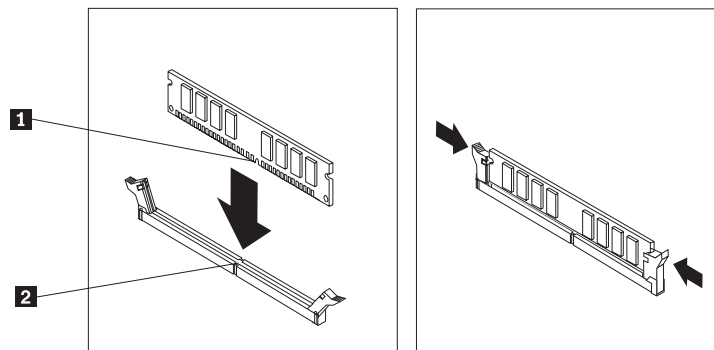
1. Entfernen Sie die Abdeckung. Diesbezügliche Anweisungen finden Sie im Abschnitt „Abdeckung entfernen“ auf Seite 1.
2. Klappen Sie die Laufwerkpositionsbaugruppe nach oben, um auf die Systemplatine zugreifen zu können.



3. Entfernen Sie alle Teile, die möglicherweise den Zugriff auf die DIMM-Stecksockel verhindern.
4. Entfernen Sie das DIMM, das ausgetauscht werden soll, indem Sie die Halteklammern wie abgebildet öffnen.



5. Achten Sie darauf, dass die Kerbe am DIMM **1** ordnungsgemäß am Anschluss-Stift **2** auf der Systemplatine ausgerichtet ist. Setzen Sie das DIMM gerade in den Anschluss ein, und drücken Sie es nach unten, bis die Halteklammern sich schließen.



6. Wenn Sie die Installation abschließen möchten, fahren Sie mit dem Abschnitt „Austausch von durch den Kunden austauschbaren Funktionseinheiten (CRUs) abschließen“ auf Seite 17 fort.

---

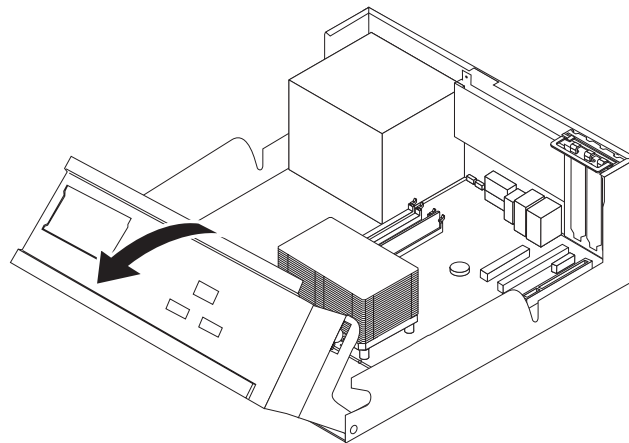
## PCI-Adapter entfernen und austauschen

### Achtung

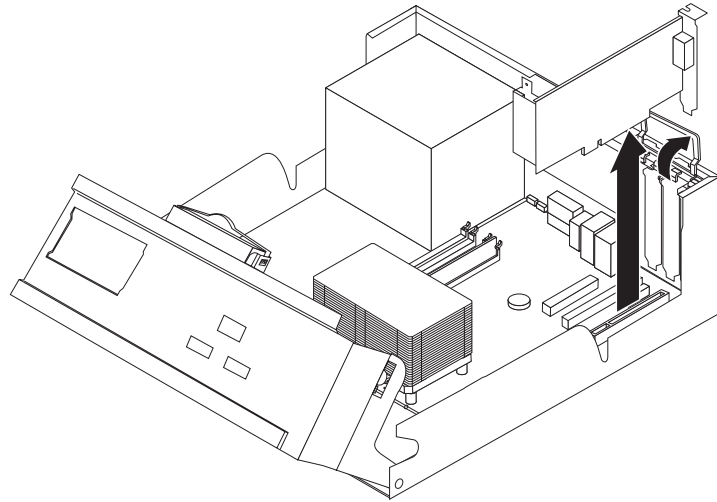
Lesen Sie den Abschnitt „Wichtige Sicherheitshinweise“ in der Broschüre *Kurzübersicht*, die mit dem Computer geliefert wurde, bevor Sie den Computer öffnen oder Reparaturen am Computer vornehmen. Wenn Sie nicht mehr über die *Kurzübersicht* verfügen, finden Sie diese auf der IBM Website unter der Adresse <http://www.ibm.com/pc/support>.

Dieser Abschnitt enthält Anweisungen zum Entfernen und Austauschen eines PCI-Adapters.

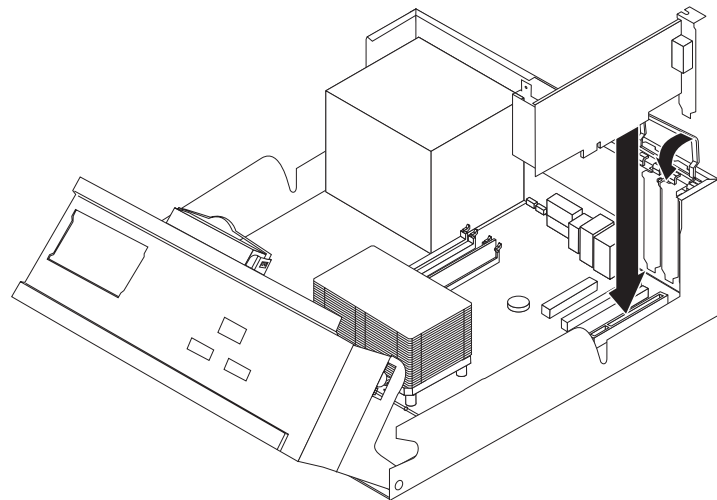
1. Entfernen Sie die Abdeckung. Diesbezügliche Anweisungen finden Sie im Abschnitt „Abdeckung entfernen“ auf Seite 1.
2. Klappen Sie die Laufwerkpositionsbaugruppe nach oben, um auf die Systemplatine zugreifen zu können.



3. Öffnen Sie die Adapterverriegelung, und entfernen Sie den ausgefallenen Adapter.



4. Nehmen Sie den neuen Adapter aus der antistatischen Verpackung.
5. Installieren Sie den neuen Adapter im entsprechenden Steckplatz auf der Systemplatine, und schließen Sie die Adapterverriegelung.



6. Klappen Sie die Laufwerkpositionsbaugruppe wieder in die normale Position.
7. Wenn Sie die Installation abschließen möchten, fahren Sie mit dem Abschnitt „Austausch von durch den Kunden austauschbaren Funktionseinheiten (CRUs) abschließen“ auf Seite 17 fort.

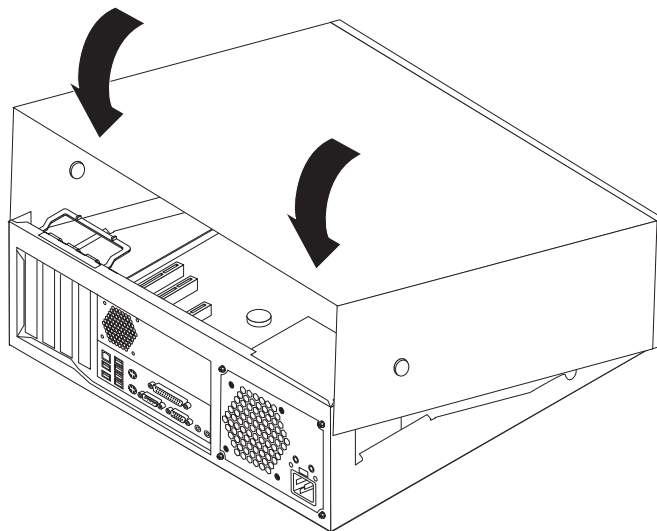


---

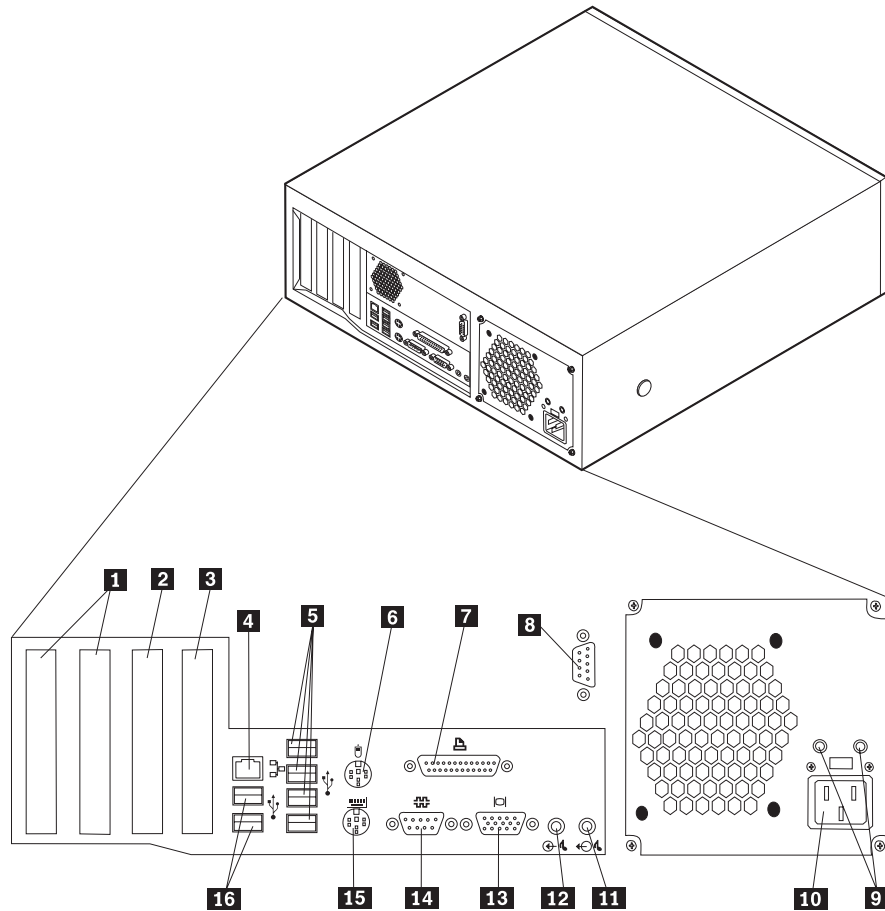
## Austausch von durch den Kunden austauschbaren Funktionseinheiten (CRUs) abschließen

Nachdem Sie die erforderlichen Arbeiten an den durch den Kunden austauschbaren Funktionseinheiten (CRUs) vorgenommen haben, müssen Sie alle entfernten Komponenten wieder installieren, die Abdeckung wieder anbringen und alle Kabel, einschließlich der Netz- und Telefonkabel, wieder anschließen.

1. Vergewissern Sie sich, dass alle Komponenten wieder ordnungsgemäß im Computer installiert wurden und alle Schrauben angezogen sind.
2. Senken Sie die Laufwerkpositionsbaugruppe ab.
3. Achten Sie darauf, dass keines der Kabel das Wiederanbringen der Abdeckung behindert.
4. Bringen Sie die Abdeckung über dem Gehäuse in Position, und schwenken Sie sie dann über den Computer, bis sie einrastet.



5. Schließen Sie alle externen Kabel und Netzkabel wieder an den Computer an.



- |   |  |
|---|--|
| <b>1</b> PCI-Steckplätze                          | <b>9</b> Diagnoseanzeigen              |
| <b>2</b> PCI Express-Steckplatz (x1)              | <b>10</b> Netzteilanschluss            |
| <b>3</b> PCI Express-Grafikkartensteckplatz (x16) | <b>11</b> Audioausgangsanschluss       |
| <b>4</b> Ethernet-Anschluss                       | <b>12</b> Audioeingangsanschluss       |
| <b>5</b> USB-Anschlüsse                           | <b>13</b> Anschluss für VGA-Bildschirm |
| <b>6</b> Mausanschluss                            | <b>14</b> Serieller Anschluss          |
| <b>7</b> Parallelanschluss                        | <b>15</b> Tastaturanschluss            |
| <b>8</b> Serieller Anschluss (einige Modelle)     | <b>16</b> USB-Anschlüsse               |

6. Wenn eine Abdeckungsverriegelung installiert ist, verriegeln Sie die Abdeckung.





Teilenummer: 19R0811

(1P) P/N: 19R0811

