

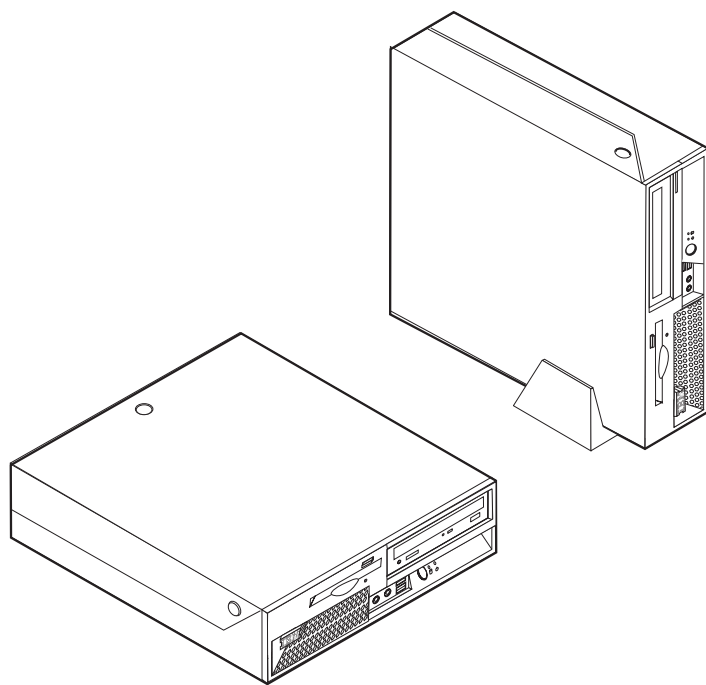
ThinkCentre



Vejledning i udskiftning af hardware

Type 8424, 8425, 8428

Type 8171, 8172, 8173



ThinkCentre



Vejledning i udskiftning af hardware

Type 8424, 8425, 8428

Type 8171, 8172, 8173

Første udgave (april 2004)

Dette hæfte er en oversættelse af *ThinkCentre Hardware Removal and Replacement Guide, Types 8424, 8425, 8428, 8171, 8172, 8173 (19R0821)*.

Dette hæfte kan indeholde henvisninger til eller oplysninger om IBM-produkter (maskiner eller programmer), -programmering eller -ydelser, som ikke er introduceret i Danmark. Sådanne henvisninger eller oplysninger betyder ikke nødvendigvis, at IBM på et senere tidspunkt vil introducere det pågældende i Danmark.

Henvisning til IBM-produkter, -programmer eller -serviceydelser betyder ikke, at kun IBM-produkter, -programmer eller -serviceydelser kan benyttes.

Hæftet kan indeholde tekniske unøjagtigheder. Hvis der er kommentarer til materialet, bedes disse sendt til IBM Danmark A/S, der forbeholder sig ret til at benytte oplysningerne.

IBM kan have patenter eller udestående patentansøgninger inden for det tekniske område, som dette hæfte dækker. De opnår ikke licens til disse patenter eller patentansøgninger ved at være i besiddelse af hæftet.

Spørgsmål vedrørende licens skal stilles skriftligt til:

Director of Commercial Relations - Europe
IBM Deutschland GmbH
Schönaicher Strasse 220
D - 7030 Böblingen
Germany

Oversat af IBM Sprogcenter.

© Copyright IBM Danmark A/S 2004

© Copyright International Business Machines Corporation 2004. All rights reserved.

Indholdsfortegnelse

Oversigt	v	Placering af komponenter	2
Flere oplysninger	v	Identifikation af delene på systemkortet	3
Nødvendigt værktøj	v	Udskiftning af strømforsyningen	3
Håndtering af enheder, der er følsomme over for statisk elektricitet.	v	Udskiftning af systemkortet	7
Udskiftning af CRU-dele (Customer Replaceable Units)	1	Udskiftning af microprocessoren	9
Åbning af dæksel.	1	Udskiftning af hukommelse	15
		Udskiftning af harddisken	17
		Afslutning af udskiftningen	18

Oversigt

Visse computermodeller er designet, så de kan repareres vha. CRU-dele (Customer Replaceable Units). CRU-delene er forskellige fra maskintype til maskintype. Brug denne vejledning, når du udskifter disse CRU-dele:

- Strømforsyning
- Mikroprocessor
- Systemkort
- Hukommelse
- Harddisk

Flere oplysninger

Bogen *Kom godt i gang*, der leveres sammen med computeren, indeholder oplysninger om, hvordan du klargør computeren og starter styresystemet, oplysninger om fejlfinding samt bemærkninger.

Access IBM indeholder et link til flere oplysninger om computeren. Klik på **Start** → **Access IBM**.

Hvis du har adgang til internettet, kan du hente de nyeste vejledninger til computeren på nettet. Du kan hente vejledningerne på følgende adresse:

<http://www.ibm.com/pc/support>

Indtast maskintype og modelnummer i feltet **Quick Path**, og klik på **Go**.

Nødvendigt værktøj

Du skal måske bruge en skruetrækker eller en stjerneskruetrækker til at installere ekstraudstyr i computeren. Nogle enheder kan kræve andet værktøj. Se den vejledning, der leveres sammen med enheden.

Håndtering af enheder, der er følsomme over for statisk elektricitet

Statisk elektricitet er ikke skadelig for mennesker. Imidlertid kan det beskadige computerens dele og udstyr.

Når du installerer ekstraudstyr, må du *ikke* åbne den antistatiske pose med udstyret, før du får besked på det i instruktionerne.

Tag følgende forholdsregler, når du håndterer udstyr og andre computerkomponenter, så de ikke bliver beskadiget pga. statisk elektricitet:

- Begræns dine bevægelser. Når du bevæger dig, skabes der statisk elektricitet omkring dig.
- Håndtér altid komponenterne forsigtigt. Tag fat i kanterne på adaptere og hukommelsesmoduler. Rør aldrig ved kredsløbene.
- Lad ikke andre røre ved komponenterne.
- Når du installerer nyt udstyr, skal du lade udstyret i transportposen røre ved udvidelsesportens metal-dæksel eller ved en anden umalet metalflade på computeren i mindst to sekunder. Det reducerer statisk elektricitet i posen og fra din krop.

- Hvis det er muligt, skal du installere udstyret direkte i computeren, når du har taget det ud af posen, uden at lægge det fra dig. Hvis det ikke er muligt, skal du lægge den antistatiske pose på en plan overflade og lægge udstyret på posen.
- Du må ikke lægge udstyret på computerens dæksel eller på andet metallisk materiale.

Udskiftning af CRU-dele (Customer Replaceable Units)

Vigtigt!

Du må ikke åbne computeren eller foretage nogen reparationer, før du har læst afsnittet "Vigtige sikkerhedsforskrifter" i bogen *Kom godt i gang*, der blev leveret sammen med computeren. Hvis du ikke længere har bogen *Kom godt i gang*, kan du hente en onlineudgave af den på IBM-webstedet <http://www.ibm.com/pc/support>.

Åbning af dæksel

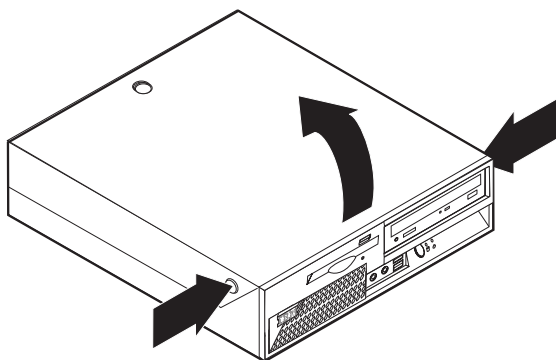
Vigtigt!



Sluk for computeren, og lad den køle af i 3 til 5 minutter, før du åbner dækslet.

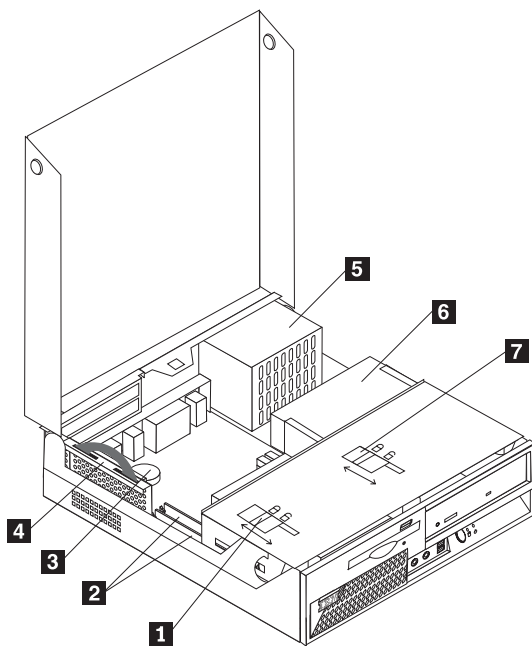
Gør følgende for at åbne dækslet:

1. Afslut styresystemet, fjern alle medier (disketter, cd'er eller bånd) fra drevene, og sluk for alle tilsluttede enheder og computeren.
2. Tag alle netledninger ud af stikkontakterne.
3. Tag alle kabler ud af computeren. Det gælder netledninger, I/O-kabler (Input/Output) og andre kabler, der er tilsluttet computeren.
4. Afmonter støttofoden, hvis den er monteret.
5. Lås dækslet op, hvis der er installeret en dæksellås.
6. Tryk de to knapper ind, og drej topdækslet opad, som vist på illustrationen.



Placering af komponenter

Følgende illustration viser placeringen af computerens forskellige komponenter.



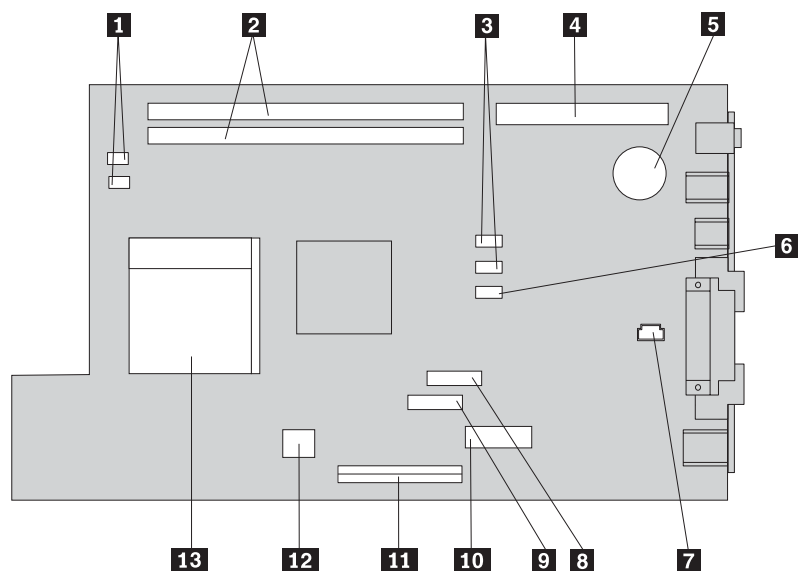
- 1** Lås til diskettedrev
- 2** Hukommelsesstik (DIMM) (2)
- 3** Batteri
- 4** PCI-udvidelseskort

- 5** Strømforsyningsenhed
- 6** Cd- eller dvd-drev (harddisken findes under cd-drevet)
- 7** Lås til cd- eller dvd-drev

Identifikation af delene på systemkortet

Systemkortet, også kaldt *planar* eller *motherboard*, er computerens hovedkredsløbskort. Det har andre grundlæggende computerfunktioner og kan arbejde med mange forskellige enheder, der er forudinstalleret af IBM, eller som du kan installere.

Følgende illustration viser placeringen af delene på systemkortet.



1	Ventilatorstik (2)	8	Stik til diskettedrev
2	Hukommelsesstik (DIMM) (2)	9	Stik til afbryderknop og lampe på forsiden
3	Stik til SATA IDE-harddiske (2)	10	Stik til strømforsyning
4	Stik til udvidelseskort	11	Stik til primær PATA IDE (harddisk og cd-drev)
5	CMOS-batteri	12	Stik til strømforsyning
6	Jumper til nulstilling af CMOS/BIOS	13	Mikroprocessor
7	Stik til intern højttaler		

Udskiftning af strømforsyningen

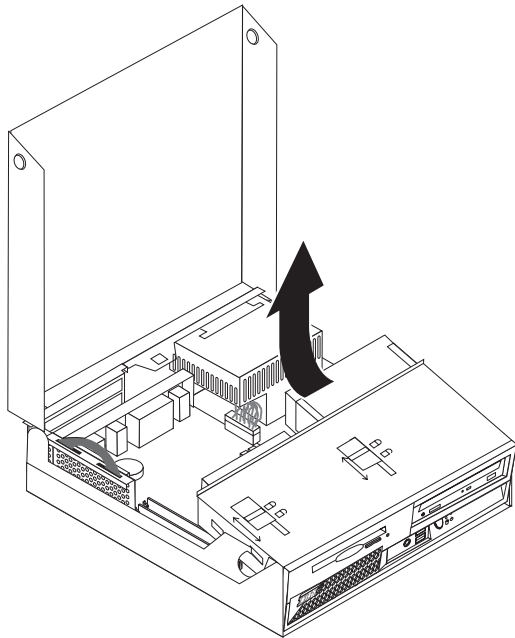
Vigtigt!

Du må ikke åbne computeren eller foretage nogen reparationer, før du har læst afsnittet "Vigtige sikkerhedsforskrifter" i bogen *Kom godt i gang*, der blev leveret sammen med computeren. Hvis du ikke længere har bogen *Kom godt i gang*, kan du hente en onlineudgave af den på IBM-webstedet <http://www.ibm.com/pc/support>.

Gør følgende for at udskifte strømforsyningen:

1. Sluk for computeren, og afmontér netledningen fra stikkontakten og fra computeren.
2. Åbn dækslet. Læs afsnittet "Åbning af dæksel" på side 1.

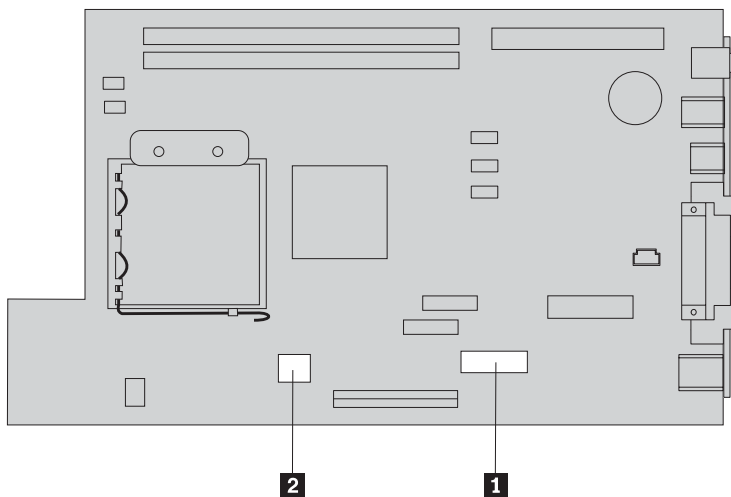
3. Vip drevbåsen opad for at få adgang til kabelstikkene.



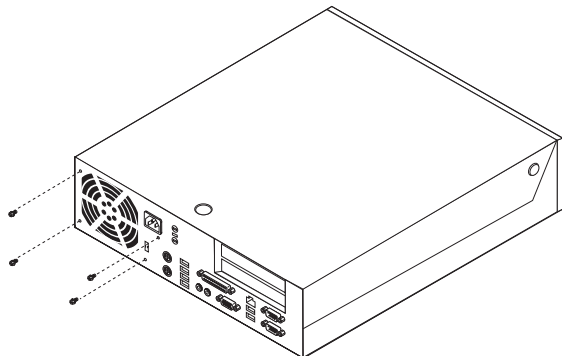
4. Find strømforsyningsenheden. Læs afsnittet "Placering af komponenter" på side 2.

Bemærk: Læg mærke til placeringen af strømforsyningskablerne. Det er vigtigt at placere kablerne på samme måde, når du installerer den nye strømforsyningsenhed.

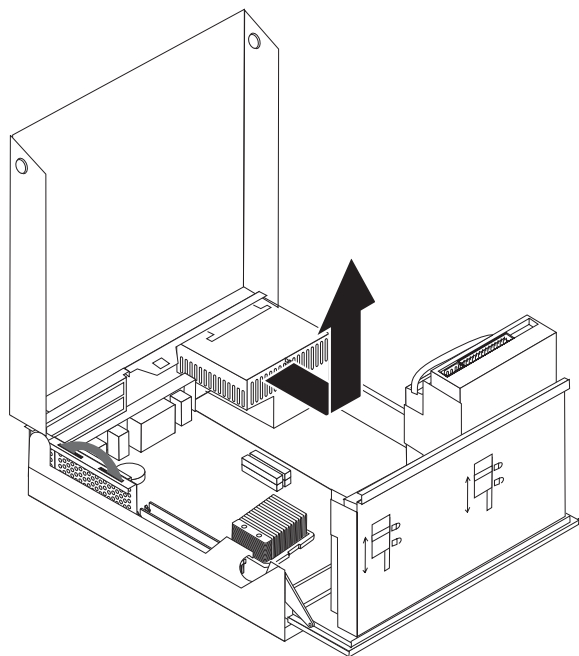
5. Afmonter strømforsyningskablerne (P3, P4, P5 og P6) fra harddisken og cd-drevet.
6. Afmonter strømforsyningskablerne P1 **1** og P2 **2** fra systemkortet.



7. Fjern de fire skruer til strømforsyningsenheden på bagsiden af rammen.



8. Tag strømforsyningsenheden ud af computeren.



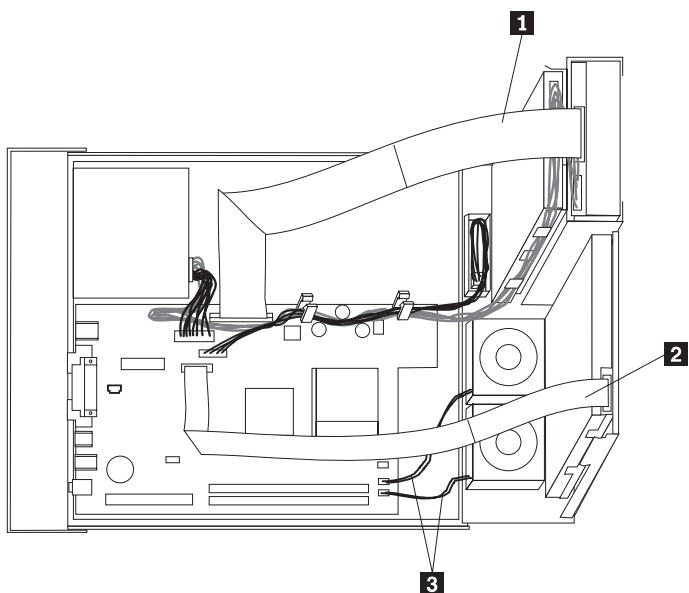
9. Montér den nye strømforsyningsenhed i rammen, så skruehullerne i strømforsyningsenheden passer med hullerne i rammen.

Bemærk: Brug kun de skruer, der leveres af IBM.

10. Montér de fire skruer til strømforsyningsenheden på bagsiden af rammen, og stram dem.
11. Slut strømstikkene P1 og P2 til systemkortet igen.
12. Slut strømstikkene P3, P4, P5 og P6 til harddisken og cd-drevet igen.
13. Placér alle strømforsyningskabler korrekt, så de ikke kommer i klemme i drevbåsen. Fold fladkablerne **1** og **2** ved de eksisterende foldemærker.

Vigtigt!

Hold kablerne **1** til **3** fri af hængslerne og siderne på computerens ramme.



14. Læs afsnittet "Afslutning af udskiftningen" på side 18 for at lukke dækslet og tilslutte kablerne igen.

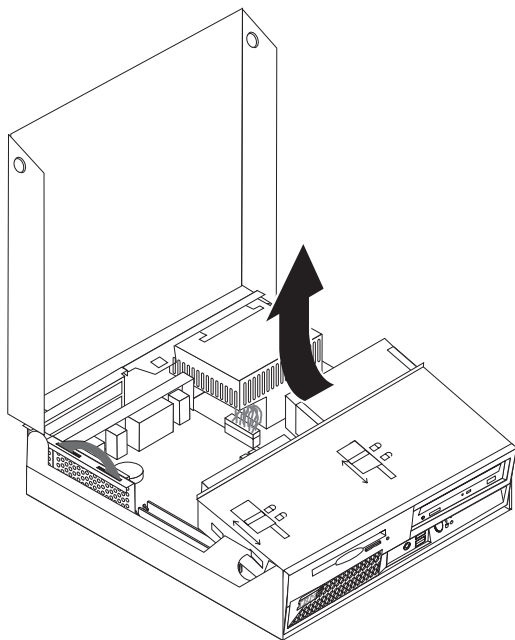
Udskiftning af systemkortet

Vigtigt!

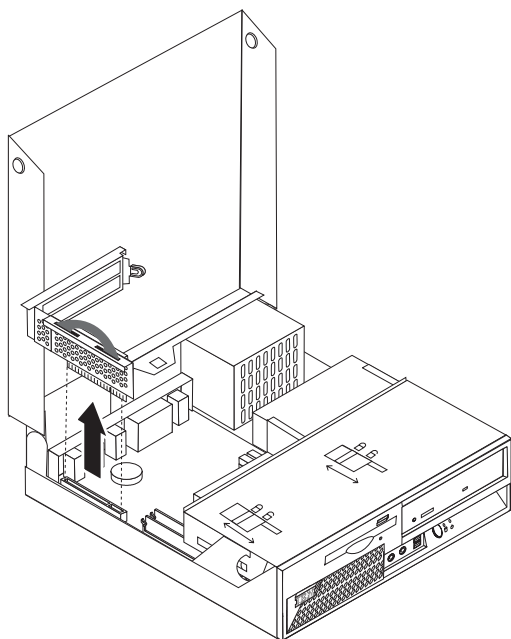
Du må ikke åbne computeren eller foretage nogen reparationer, før du har læst afsnittet "Vigtige sikkerhedsforskrifter" i bogen *Kom godt i gang*, der blev leveret sammen med computeren. Hvis du ikke længere har bogen *Kom godt i gang*, kan du hente en onlineudgave af den på IBM-webstedet <http://www.ibm.com/pc/support>.

Gør følgende for at udskifte systemkortet:

1. Sluk for computeren, og lad den køle af i en time.
2. Åbn dækslet. Læs afsnittet "Åbning af dæksel" på side 1.
3. Vip drevbåsen opad for at få adgang til systemkortet.



4. Tryk det bagerste af computerrammen ned, og træk håndtaget opad for at fjerne PCI-udvidelseskortet og de adaptore, der er installeret.



5. Læg nøje mærke til placeringen af alle kabelstik på systemkortet. Du skal tilslutte dem korrekt igen, når du installerer det nye systemkort.

Bemærk: Læg mærke til kabelføringen. Det er vigtigt at placere kablerne på samme måde, når du installerer det nye systemkort.

6. Afmonter kablet til diskdrevet fra systemkortet ved at trække kabelholderen af plastic opad, så kablet bliver frigjort.
7. Afmonter alle andre kabler fra systemkortet. Læs afsnittet "Identifikation af delene på systemkortet" på side 3.
8. Løft systemkortet ud af computeren vha. de to blå håndtag.

Bemærk: Vip systemkortet, og før det uden om kanten på strømforsyningsenheden for at fjerne det fra computeren.

9. Placer det gamle systemkort ved siden af det nye på en ren, plan overflade.
10. Fjern mikroprocessoren fra det gamle systemkort. Læs afsnittet "Udskiftning af mikroprocessoren" på side 9. Vend tilbage hertil, når du har afmonteret mikroprocessoren.
11. Flyt alle adapterkort fra det gamle systemkort til det nye.
12. Monter det nye systemkort i computeren ved at justere de to tapper bagerst på systemkortet med rillerne bagerst i computerrammen. Skub systemkortet bagud, så den forreste kant passer med falsen forrest på rammen, og så systemkortet sidder helt ned i bunden af rammen.
13. Monter alle de kabler igen, som du fjernede fra systemkortet. Kontrollér, at alle kabler er placeret korrekt.
14. Sæt drevbåsen tilbage på plads.
15. Læs afsnittet "Afslutning af udskiftningen" på side 18 for at lukke dækslet og tilslutte kablerne igen.

Udskiftning af microprocessoren

Vigtigt!

Du må ikke åbne computeren eller foretage nogen reparationer, før du har læst afsnittet "Vigtige sikkerhedsforskrifter" i bogen *Kom godt i gang*, der blev leveret sammen med computeren. Hvis du ikke længere har bogen *Kom godt i gang*, kan du hente en onlineudgave af den på IBM-webstedet <http://www.ibm.com/pc/support>.

Vigtigt!

Afslut styresystemet, og sluk for computeren, mindst én time før du afmonterer mikroprocessoren, så den termiske varmeleder mellem mikroprocessoren og kølepladen kan nå at blive afkølet.

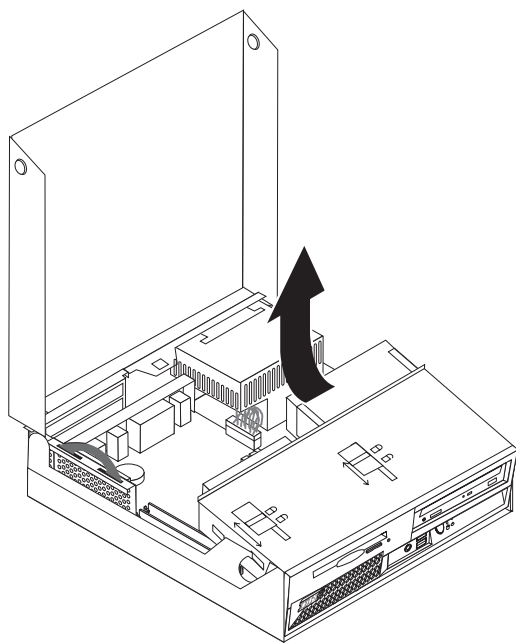
Når du får en ny mikroprocessor, får du også en ny køleplade og en ny vakuumpen. Du skal udskifte både kølepladen og mikroprocessoren. Hvis du bruger den gamle køleplade sammen med den nye mikroprocessor, risikerer du, at computeren overophedes og lukkes ned.

Vigtigt!

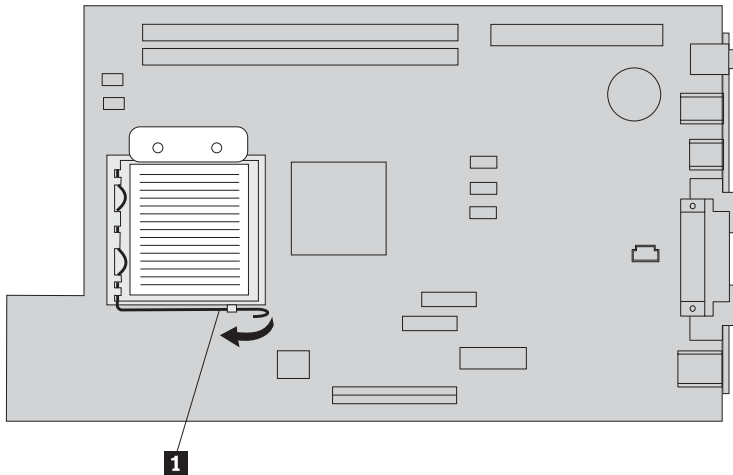
Lad være med at bruge hænderne, når du skal håndtere mikroprocessoren, og rør ikke ved kontakterne på mikroprocessoren. Brug vakuumpennen til at fjerne og installere mikroprocessoren. Hvis det er nødvendigt at røre ved mikroprocessoren, må du kun berøre siderne.

Gør følgende for at fjerne mikroprocessoren:

1. Sluk for computeren, og lad den køle af i en time.
2. Åbn dækslet. Se "Åbning af dæksel" på side 1.
3. Vip drevbåsen opad for at få adgang til mikroprocessoren.



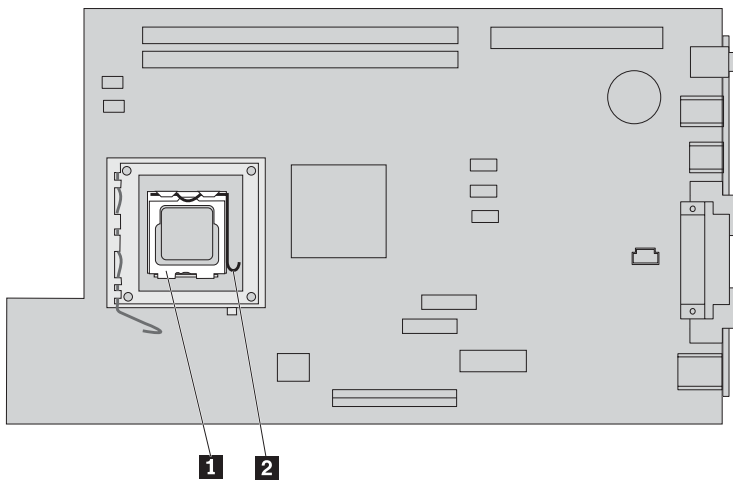
4. Udløs låsehåndtaget **1** til mikroprocessorens køleplade.



5. Afmonter kølepladen:

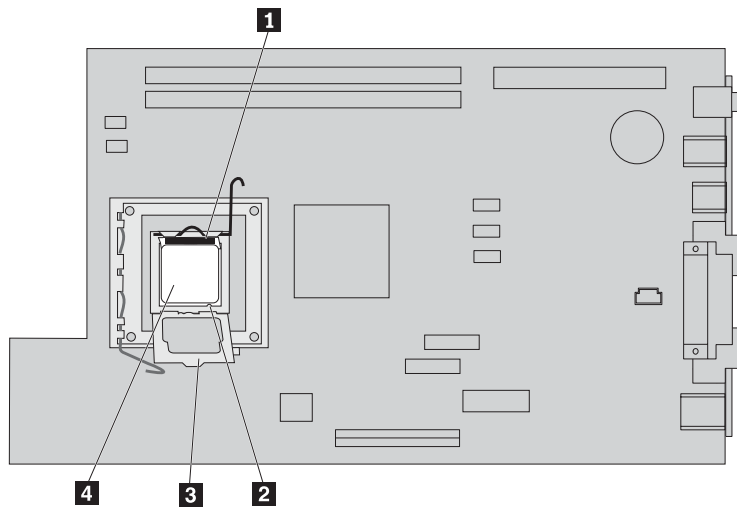
- Hvis du udskifter mikroprocessoren, skal du bruge den nye køleplade.
- Hvis du ikke skal udskifte mikroprocessoren, skal du stille kølepladen på siden på en ren, plan overflade, så den termiske varmeleder i bunden af kølepladen ikke rører ved underlaget.

6. Udløs låsehåndtaget **2** til mikroprocessorholderen **1**.



7. Drej holderen **3** til den er åben.

8. Læg mærke til retningen på indhakkene **1** og **2** på mikroprocessoren **4**. Det er vigtigt, når du skal geninstallere mikroprocessoren på systemkortet.

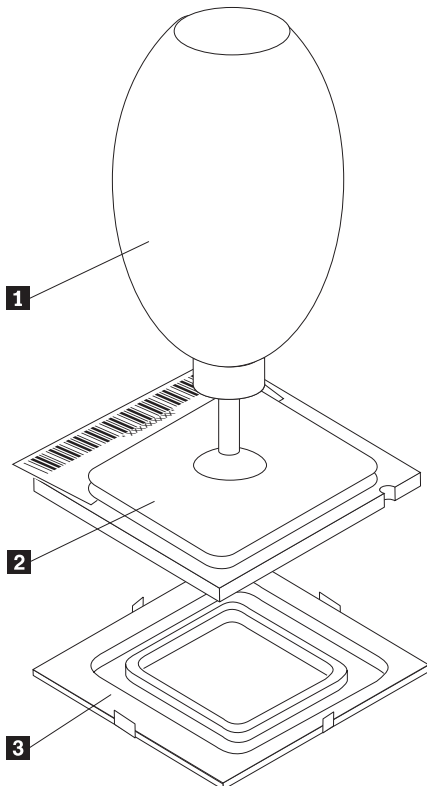


9. Gør ét af følgende:

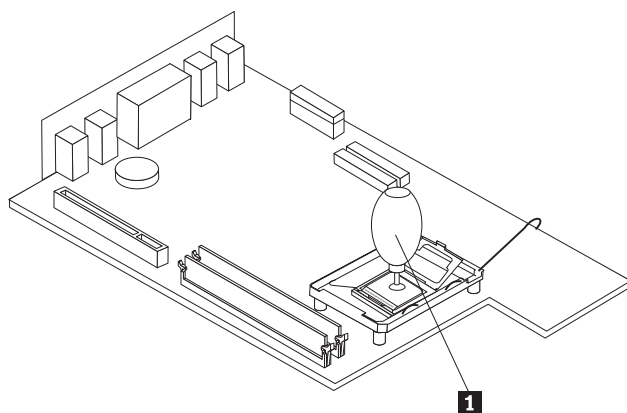
Vigtigt!

Rør ikke ved guldkontakterne i bunden af mikroprocessoren. Hvis det er nødvendigt at røre ved mikroprocessoren, må du kun berøre siderne.

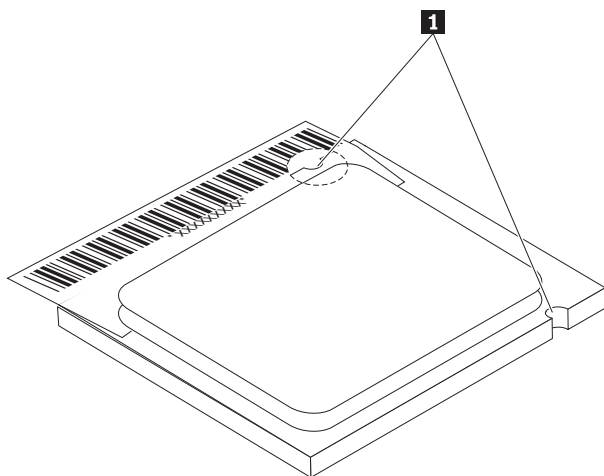
- Hvis du udskifter mikroprocessoren **2**, skal du løsne det sorte dæksel **3** på mikroprocessoren, men ikke fjerne det. Tag den nye mikroprocessor op vha. vakuumpennen **1**, og fjern det sorte dæksel, der beskytter kontakterne på mikroprocessoren. Placér det sorte dæksel på den gamle mikroprocessor.



- Hvis du installerer en mikroprocessor fra det gamle systemkort på et nyt systemkort, skal du bruge vakuumpennen **1** til at løfte mikroprocessoren op.



10. Læg mærke til retningen på indhakkene **1** på mikroprocessoren. Det er vigtigt, når du skal geninstallere mikroprocessoren på systemkortet.

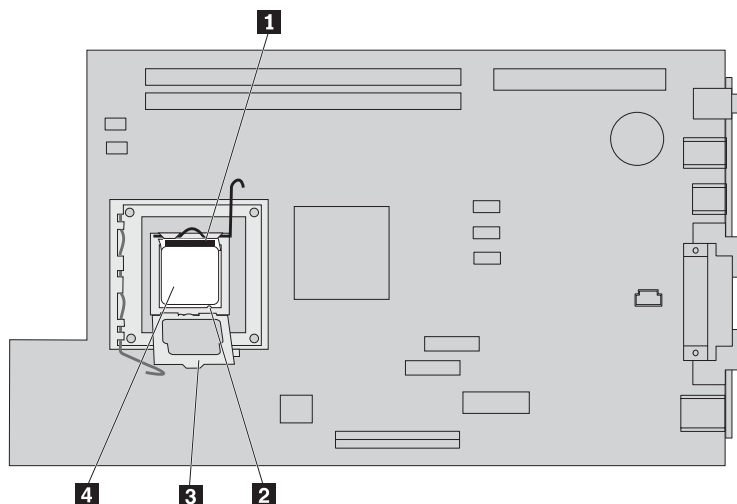


11. Justér indhakkene **1** på mikroprocessoren med tapperne i soklen til mikroprocessoren.

12. Installér mikroprocessoren **4** ved at sætte den lige ned i soklen.

Vigtigt!

Du må ikke vippe mikroprocessoren, når du installerer den i soklen. Det kan ødelægge mikroprocessoren.

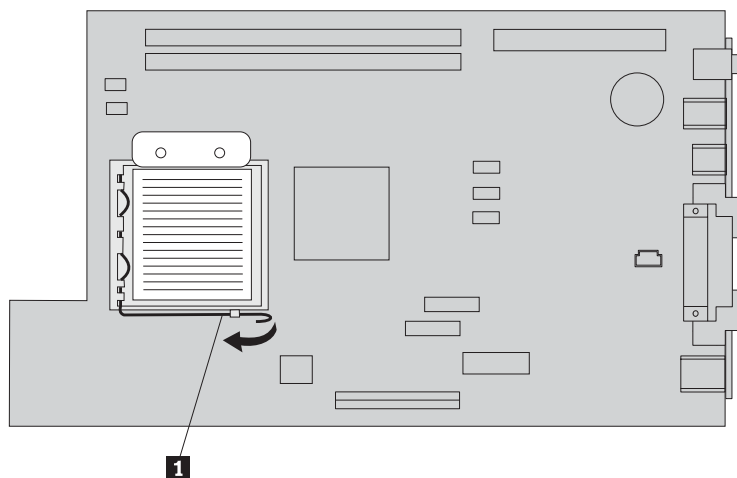


13. Vip holderen **3**, og luk låsehåndtaget **1**, så mikroprocessoren **4** er låst fast. Kontrollér, at tap-pen på holderen **3**, bliver låst fast, når du låser mikroprocessoren.
- Hvis du udskifter systemkortet, er der et sort plasticdæksel, som beskytter holderen til mikroprocessoren. Fjern dækslet, når du låser mikroprocessoren fast. Placér dækslet på holderen til mikroprocessoren på det gamle systemkort.
14. Placér kølepladen korrekt på mikroprocessoren.

Bemærk

Hvis du bruger den gamle køleplade sammen med den nye mikroprocessor, risikerer du, at computeren overophedes og lukkes ned.

15. Luk låsehåndtaget **1**, så kølepladen er låst fast.



- Læs afsnittet "Afslutning af udskiftningen" på side 18, hvis du kun udskifter mikroprocessoren.
- Vend tilbage til vejledningen til systemkortet, hvis du installerer et nyt systemkort.

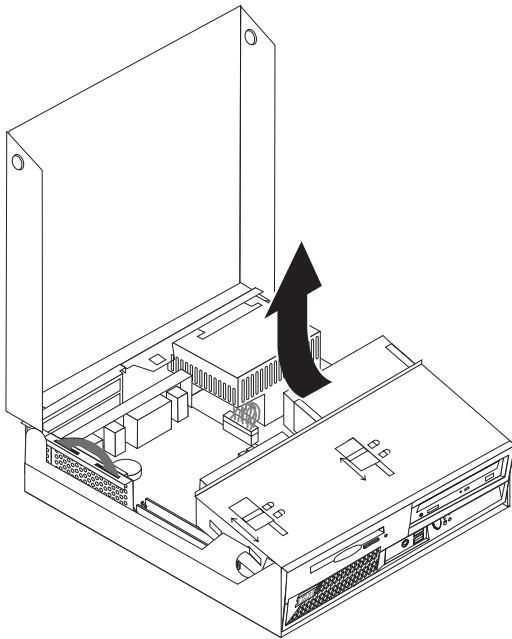
Udskiftning af hukommelse

Vigtigt!

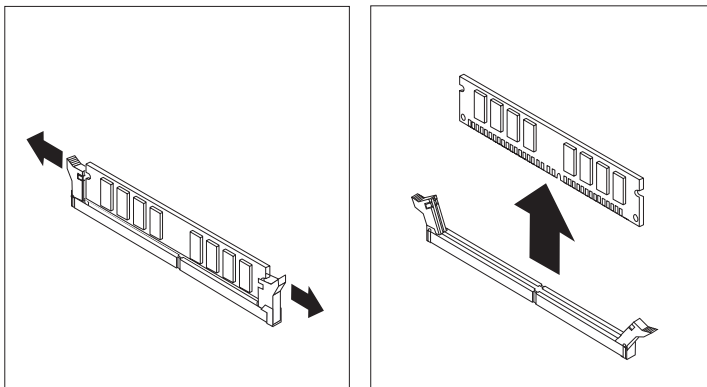
Du må ikke åbne computeren eller foretage nogen reparationer, før du har læst afsnittet "Vigtige sikkerhedsforskrifter" i bogen *Kom godt i gang*, der blev leveret sammen med computeren. Hvis du ikke længere har bogen *Kom godt i gang*, kan du hente en onlineudgave af den på IBM-webstedet <http://www.ibm.com/pc/support>.

Gør følgende for at udskifte hukommelsen:

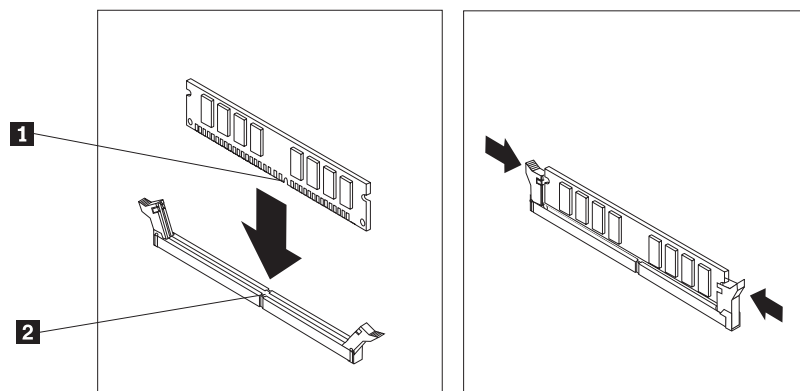
1. Åbn dækslet. Se "Åbning af dæksel" på side 1.
2. Vip drevbåsen opad for at få adgang til systemkortet.



3. Find DIMM-stikkene. Se "Placering af komponenter" på side 2.
4. Åbn fastgørelsesklemmerne og fjern DIMM-modulet.



5. Kontrollér, at indhakket på DIMM-modulet **1** passer præcis med stikket **2** på systemkortet. Skub eller indsæt hukommelsesmodulet lige ned i stikket, indtil fastgørelsesklemmerne er låste.



6. Montér PCI-udvidelseskortet og -adapterne igen, hvis du afmonterede dem.
7. Vip drevbåsen tilbage til den oprindelige position.
- Læs afsnittet “Udskiftning af systemkortet” på side 7, hvis du udskifter systemkortet.
 - Fortsæt med næste trin, hvis du kun udskifter hukommelsen.
8. Læs afsnittet “Afslutning af udskiftningen” på side 18 for at lukke dækslet og tilslutte kablerne igen.

Udskiftning af harddisken

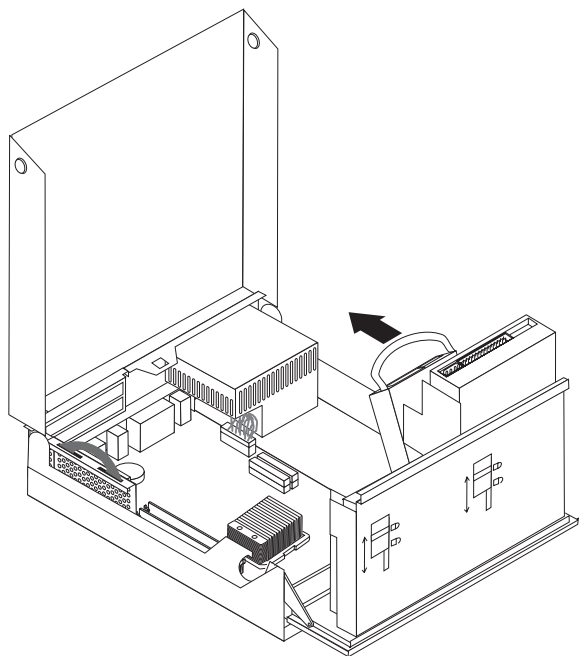
Vigtigt!

Du må ikke åbne computeren eller foretage nogen reparationer, før du har læst afsnittet "Vigtige sikkerhedsforskrifter" i bogen *Kom godt i gang*, der blev leveret sammen med computeren. Hvis du ikke længere har bogen *Kom godt i gang*, kan du hente en onlineudgave af den på IBM-webstedet <http://www.ibm.com/pc/support>.

1. Åbn dækslet. Se "Åbning af dæksel" på side 1.
2. Drej drevbåsen opad for at få adgang til kabelstikkene. Læs afsnittene "Placering af komponenter" på side 2 og "Identifikation af delene på systemkortet" på side 3.
3. Hvis der er installeret et cd-drev, skal du afmontere signalkablet fra drevet for at få adgang til kablerne til harddisken.

Bemærk: Du kan bruge de blå stropper, når du afmonterer kablerne.

4. Afmonter signal- og strømforsyningskablet fra harddisken.
5. Vip harddisken og monteringsrammen bagud ved at trække i det blå håndtag.



6. Løft harddisken og monteringsrammen op, og tag dem ud af computeren. Vrid i rammen, så du kan tage harddisken ud.
7. Installér den nye harddisk i monteringsrammen, og placér rammen i båsen.
8. Vip hardddisken og monteringsrammen frem mod computerens front, indtil de sidder fast.
9. Slut strømforsyningskablet til harddisken.
10. Sæt drevbåsen tilbage på plads.
11. Læs afsnittet "Afslutning af udskiftningen" på side 18 for at lukke dækslet og tilslutte kablerne igen.

Afslutning af udskiftningen

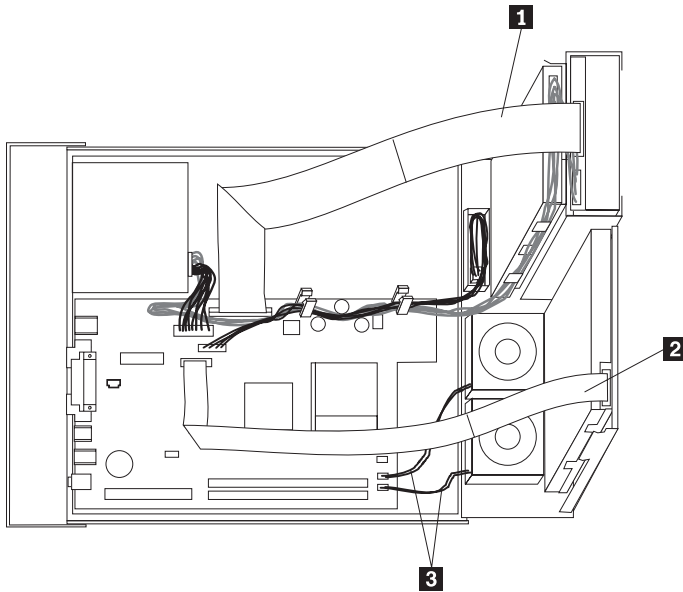
Når du har udskiftet CRU-delene, skal du lukke dækslet og tilslutte kablerne igen, herunder telefon- og netledninger. Afhængigt af den CRU-del, du har udskiftet, skal du måske bekræfte de opdaterede oplysninger i programmet IBM Setup Utility.

Sådan afslutter du CRU-udskiftningen:

1. Kontrollér, at alle komponenter er installeret korrekt, og at der ikke befinder sig værktøj eller løse skruer i computeren.
2. Placér alle strømforsyningskabler korrekt, så de ikke kommer i klemme i drevbåsen. Fold fladkablerne **1** og **2** ved de eksisterende foldemærker.

Vigtigt!

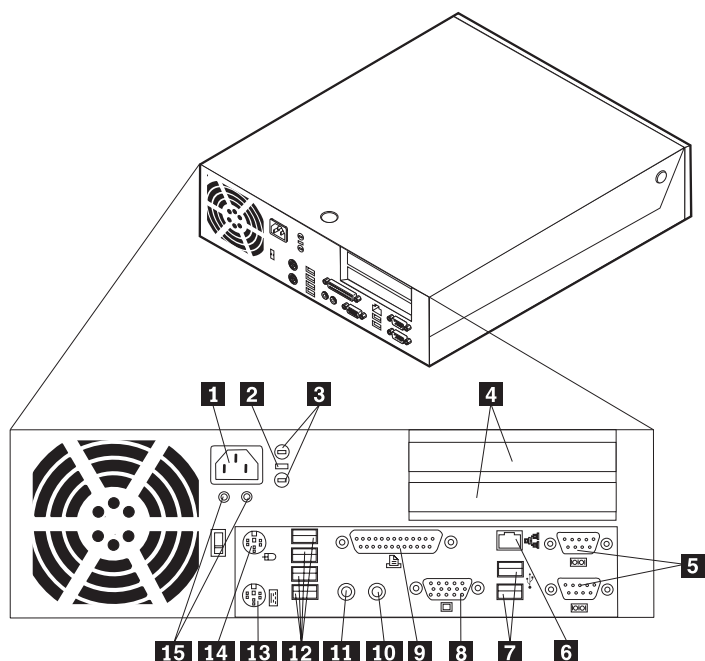
Hold kablerne **1** til **3** fri af hængslerne og siderne på computerens ramme.



3. Kontrollér, at begge drevlåse på drevbåsen er **låst**. Ellers kan du ikke lukke dækslet.
4. Luk dækslet.
5. Lås dækslet, hvis der er installeret en dæksellås.
6. Hvis computeren skal stå lodret, skal du montere støttefoden.

Advarsel: Du skal altid montere støttefoden, når du sætter computeren lodret, for at forhindre overophedning og mulig beskadigelse af komponenterne.

7. Slut de eksterne kabler og netledningerne til computeren igen.



- | | | | |
|----------|----------------------------------|-----------|------------------------|
| 1 | Stik til netledning | 9 | Parallelt stik |
| 2 | Kabellås | 10 | Stik til lydindgang |
| 3 | Huller til tovklemme (U-bolt) | 11 | Stik til lydudgang |
| 4 | PCI- og PCI Express-adapterporte | 12 | USB-stik (4) |
| 5 | Serielle stik (2) | 13 | Stik til PS/2-tastatur |
| 6 | Ethernet-stik | 14 | Stik til PS/2-mus |
| 7 | USB-stik (2) | 15 | Lamper (lysdioder) |
| 8 | VGA-skærmstik | | |

8. Tænd herefter for computeren.

9. Returnér den udskiftede CRU-del til IBM som angivet i den vejledning, du har fået fra IBM HelpCenter.



Partnummer: 19R0823

(1P) P/N: 19R0823

