

ThinkCentre™



Handboek voor de gebruiker

Typen 8086, 8087, 8088

Typen 8089, 8090

ThinkCentre™



Handboek voor de gebruiker

Typen 8086, 8087, 8088

Typen 8089, 8090

Opmerking

Lees eerst "Belangrijke veiligheidsinformatie" op pagina v en Bijlage E, "Kennisgevingen", op pagina 45.

Inhoudsopgave

Belangrijke veiligheidsinformatie v

Situaties waarin onmiddellijk handelen vereist is	v
Algemene veiligheidsrichtlijnen	vi
Onderhoud	vi
Netsnoeren en voedingsadapters	vi
Verlengsnoeren en aanverwante apparaten	vii
Stekkers en aansluitingen	vii
Batterijen	vii
Warmte en ventilatie van het product	viii
Veiligheid van CD- en DVD-stations	viii
Aanvullende veiligheidsvoorschriften	ix
Kennisgeving lithiumbatterij	x
Veiligheidsvoorschriften voor de modem	x
Verklaring van conformiteit met laserrichtlijnen . . .	xi
Instructies voor de voedingseenheid	xi

Overzicht xiii

Informatiebronnen	xiii
-----------------------------	------

Hoofdstuk 1. Opties installeren 1

Voorzieningen	1
Specificaties	4
Plaatsingsmogelijkheden	5
Beschikbare opties	5
Omgaan met apparaten die gevoelig zijn voor statische elektriciteit	6
Externe apparaten installeren	7
De plaats van aansluitingen aan de voorkant van uw computer	7
De plaats van aansluitingen aan de achterkant van uw computer	8
Stuurprogramma's	9
De kap openen	10
De plaats van componenten	11
Onderdelen van de systeemplaat	11
Geheugen installeren	12
Een PCI-adapter installeren	14
Interne stations installeren	16
Een optisch station verwijderen en vervangen . . .	16
Een vaste-schijfstation verwijderen en vervangen	17
Beveiligingsfuncties	20
Geïntegreerd kabelslot	20
Wachtwoordbeveiliging	21
De batterij vervangen	21
Een vergeten wachtwoord wissen (CMOS wissen)	22
De kap sluiten en kabels aansluiten	23

Hoofdstuk 2. Het programma IBM BIOS

Setup gebruiken 25

Het programma IBM BIOS Setup starten	25
Instellingen bekijken en wijzigen	25
Het programma IBM BIOS Setup afsluiten	25
Wachtwoorden gebruiken	26
Systeemwachtwoord	26
Beheerderswachtwoord	26
Een wachtwoord instellen, wijzigen of wissen . . .	26
Security Profile by Device gebruiken	26
Instelling van IDE-stations	27
Een opstartapparaat kiezen	27
Een tijdelijk opstartapparaat kiezen	27
De opstartvolgorde wijzigen	28

Bijlage A. Systeemprogramma's bijwerken 29

Systeemprogramma's	29
Het BIOS bijwerken met een diskette	29
Het BIOS bijwerken vanuit het besturingssysteem	29
Herstellen van een POST/BIOS-bijwerkfout	30

Bijlage B. De muis reinigen 33

Optische muis reinigen	33
Muis met bal reinigen	33

Bijlage C. Handmatige modem-opdrachten 35

Basic AT-opdrachten	35
Extended AT-opdrachten	37
MNP/V.42/V.42bis/V.44-opdrachten	38
Fax Class 1-opdrachten	40
Fax Class 2-opdrachten	40
Spraakopdrachten	41

Bijlage D. Lijst van CRU's (Customer Replaceable Units) 43

Bijlage E. Kennisgevingen 45

Kennisgeving televisieuitvoer	46
Handelsmerken	46

Trefwoordenregister 47

Belangrijke veiligheidsinformatie

Deze informatie helpt u uw IBM personal computer veilig te gebruiken. Volg alle bij uw computer geleverde instructies en bewaar alle documentatie. De informatie in dit document vormt op geen enkele manier een wijziging van de voorwaarden in de koopovereenkomst of de IBM Garantieverklaring.

IBM hecht groot belang aan de veiligheid van de klant. Onze producten worden ontworpen met het oog op veiligheid en effectiviteit. Personal computers zijn echter elektronische apparaten. Netsnoeren, voedingsadapters en andere onderdelen kunnen een veiligheidsrisico opleveren dat, met name bij onjuist gebruik en misbruik, kan leiden tot schade en lichamelijk letsel. Volg, om deze risico's te verkleinen, alle instructies bij het product op, lees alle waarschuwingen op het product en in de instructies van het besturingsstelsel en lees de informatie in dit document zorgvuldig door. Door de instructies in dit document en bij het product zorgvuldig op te volgen, kunt u zichzelf beschermen tegen gevaar en zorgen voor een veilige werkomgeving.

Opmerking: Deze informatie bevat verwijzingen naar voedingsadapters en batterijen. IBM levert externe voedingsadapters niet alleen bij mobiele personal computers, maar ook bij bepaalde andere producten (zoals luidsprekers en beeldschermen). Deze informatie is van toepassing als u een dergelijk product hebt. Bovendien kunnen er in uw computer interne batterijen ter grootte van een munt ("knoopcellen") zijn verwerkt, waarmee de systeemklok in stand wordt gehouden wanneer de stekker niet in het stopcontact zit. De veiligheidsvoorschriften voor batterijen gelden dus voor alle computers.

Situaties waarin onmiddellijk handelen vereist is

Door misbruik of achteloosheid kunnen producten beschadigd raken. Bepaalde schade aan producten is zo ernstig dat het product niet meer mag worden gebruikt voordat het is geïnspecteerd en, indien nodig, gerepareerd door een geautoriseerde onderhoudstechnicus.

Net als bij andere elektronische producten dient u goed op het product te letten wanneer u het aanzet. In zeer uitzonderlijke gevallen kan het zijn dat u een geur waarneemt of rook dan wel vonkjes uit de computer ziet komen. Het kan ook zijn dat u een ploppend, krakend of sissend geluid hoort. Dit kan erop wijzen dat een van de interne elektronische componenten op een gecontroleerde manier defect is geraakt. Het kan echter ook een indicatie zijn van een mogelijk gevaarlijke situatie. Neem in dergelijke gevallen nooit risico's en probeer niet zelf een diagnose te stellen.

Controleer de computer en haar componenten regelmatig op schade, slijtage of andere tekenen van gevaar. Mocht u twijfels hebben over de conditie van een bepaalde component, gebruik het product dan niet. Neem contact op met het IBM Support Center of met de leverancier van het product en vraag om instructies voor inspectie van het product; laat het product indien nodig repareren.

In het onwaarschijnlijke geval dat een van de onderstaande omstandigheden zich voordoet of als u twijfelt aan de veiligheid van het product, stopt u het

gebruik van het product, haalt u de stekker uit het stopcontact en ontkoppelt u de telefoonkabels. Neem voor verdere instructies contact op met het IBM Support Center.

- Gebarsten, gebroken of anderszins beschadigde netsnoeren, stekkers, voedingsadapters, verlengsnoeren, piekspanningsbeveiligingen of voedingseenheden.
- Aanwijzingen voor oververhitting, rook, vonken, vuur.
- Schade aan een batterij (zoals barsten of deuken), spontane ontlading of lekkage uit de batterij (herkenbaar aan vreemde stoffen).
- Een krakend, sissend of knallend geluid of een sterke geur afkomstig uit het product.
- Aanwijzingen dat er vloeistof is gemorst of dat er iets op de computer, het netsnoer of de voedingsadapter is gevallen.
- De computer, het netsnoer of de voedingsadapter is blootgesteld aan water.
- Het product is gevallen of op welke manier dan ook beschadigd.
- Het product werkt niet normaal als u de bedieningsinstructies volgt.

Opmerking: Als u een van deze situaties opmerkt bij een niet-IBM product (bijvoorbeeld een verlengsnoer), gebruik het dan niet meer totdat u contact hebt gehad met de fabrikant van het product en nadere instructies hebt ontvangen, of totdat u een geschikt vervangend product hebt.

Algemene veiligheidsrichtlijnen

Neem altijd de volgende voorzorgsmaatregelen in acht om de kans op letsel of schade te verkleinen:

Onderhoud

Probeer niet zelf onderhoud aan het product uit te voeren, tenzij u hiertoe instructies hebt gekregen van het IBM Support Center. Doe alleen een beroep op serviceleveranciers die door IBM zijn geautoriseerd om reparaties uit te voeren aan uw specifieke product.

Opmerking: Bepaalde onderdelen kunnen door de klant zelf worden vervangen. Dergelijke onderdelen worden Customer Replaceable Units of CRU's genoemd. Indien er sprake is van een CRU en de klant een onderdeel dus zelf kan vervangen, wordt dit expliciet aangegeven en wordt er documentatie met instructies verstrekt. U dient zich bij het uitvoeren van dergelijke reparaties of vervangingen strikt aan de instructies te houden. Controleer altijd of het apparaat uit staat en of de stekker van het product uit het stopcontact is gehaald voordat u het onderdeel gaat vervangen. Bij vragen neemt u contact op met het IBM Support Center.

Netsnoeren en voedingsadapters

Gebruik uitsluitend netsnoeren en voedingsadapters die door de fabrikant van het product zijn geleverd.

Wikkel het netsnoer nooit rond de voedingsadapter of enig ander voorwerp. Hierdoor kan er een mechanische spanning op het snoer komen te staan, waardoor het kan rafelen of scheuren. Dit kan gevaar opleveren.

Leid netsnoeren altijd zodanig dat ze niet in de knel zitten en dat niemand erop kan trappen of erover kan struikelen.

Voorkom dat het snoer en de voedingsadapter in aanraking komen met vloeistof. Laat een snoer of een voedingsadapter nooit achter in de buurt van een gootsteen, een bad of douche, een toilet of vloeren die met vloeibare schoonmaakmiddelen worden gereinigd. Vloeistoffen kunnen kortsluiting veroorzaken, met name als het netsnoer of de voedingsadapter slijtage vertoont ten gevolge van verkeerd gebruik. Bovendien kan vloeistof corrosie van de stekkers en/of aansluitpunten veroorzaken, hetgeen uiteindelijk kan leiden tot oververhitting.

Sluit de netsnoeren en signaalkabels altijd in de juiste volgorde aan en zorg dat de stekkers altijd stevig in het stopcontact zitten.

Gebruik geen voedingsadapter waarvan de pennen op de stekker sporen van roest of corrosie vertonen of waarvan de behuizing zichtbaar oververhit is geweest.

Maak nooit gebruik van een netsnoer waarvan de contactpunten sporen van roest, corrosie of oververhitting vertonen of waarvan het snoer of de stekker op welke manier dan ook beschadigd is.

Verlengsnoeren en aanverwante apparaten

Controleer of elk verlengsnoer, elke piekspanningsbeveiliging, elke noodvoeding en elke verdeelstekker die u gebruikt, bestand is tegen de elektrische eisen van het product. Overbelast deze apparaten nooit. Als u een verdeelstekker gebruikt, mag de belasting niet hoger zijn dan de invoerspecificatie van die stekker. Raadpleeg een elektricien als u vragen hebt over de capaciteit, vereisten en invoerspanning van apparatuur.

Stekkers en aansluitingen

Als het stopcontact waarop u de computerapparatuur wilt aansluiten beschadigd of verroest blijkt te zijn, gebruik het dan niet tot een gekwalificeerde elektricien het heeft vervangen.

Verbuig of verander de stekker niet. Als de stekker beschadigd is, bestel dan een vervangend exemplaar bij de fabrikant.

Bepaalde producten worden geleverd met een stekker met randaarde. Deze stekker past alleen in een geaard stopcontact. Dit is een veiligheidsvoorziening. Sluit de stekker niet aan op een stopcontact zonder aarde. Voorkom overbelasting van het stopcontact. De totale systeembelasting mag niet hoger zijn dan 80 procent van de specificatie van de groep. Raadpleeg een elektricien als u vragen hebt over belasting en de capaciteit van de verdeelkast.

Zorg dat het netsnoer dat u gebruikt, correct bedraad is, goed bereikbaar is en zich in de buurt van de apparatuur bevindt. Zorg dat het snoer niet helemaal strak staat; hierdoor kan het slijten.

Wees voorzichtig als u de stekker in het stopcontact steekt of daar uit haalt.

Batterijen

Alle IBM personal computers bevatten een niet-oplaadbare knoopcelbatterij die stroom levert voor de systeemklok. Daarnaast zijn veel mobiele producten, zoals ThinkPad-notebooks, voorzien van een oplaadbare batterij die het systeem van stroom voorziet. De batterijen die door IBM voor uw product worden geleverd, zijn getest op compatibiliteit en mogen alleen worden vervangen door onderdelen die door IBM zijn goedgekeurd.

Probeer nooit de batterij open te maken of te repareren. Zorg dat de batterij niet gedeukt of doorboord wordt en niet in contact komt met open vuur. Voorkom kortsluiting van de metalen contactpunten. Stel de batterij niet bloot aan water of andere vloeistoffen. Laad de batterij uitsluitend op volgens de instructies in de productdocumentatie.

Door misbruik of onoordeelkundig gebruik kan de batterij oververhit raken, waardoor er gassen of vonken uit de batterij of knoopcel kunnen komen. Als de batterij beschadigd is of lekt of als zich op de polen materiaal heeft afgezet, mag u de batterij niet meer gebruiken en moet u een nieuwe aanschaffen.

Als batterijen lange tijd ongebruikt worden gelaten, kan de kwaliteit ervan teruglopen. Bij bepaalde oplaadbare batterijen (met name lithium-ionenbatterijen) kan het ongebruikt laten van de batterij in ontladen toestand leiden tot een verhoogde kans op kortsluiting, waardoor de levensduur van de batterij wordt verkort en er tevens een veiligheidsrisico ontstaat. Zorg dat oplaadbare lithium-ionenbatterijen niet helemaal ontladen raken en bewaar deze batterijen niet in ontladen toestand.

Warmte en ventilatie van het product

Computers produceren warmte als ze aan staan en als de batterijen worden opgeladen. Door hun compacte formaat kunnen notebook-PC's een aanzienlijke hoeveelheid warmte produceren. Neem daarom altijd de volgende elementaire voorzorgsmaatregelen:

- Houd de computer niet te lang op schoot als de computer in bedrijf is of de batterij wordt opgeladen. Tijdens de normale werking produceert de computer enige warmte. Langdurig contact met uw lichaam of kleding kan ongemak en zelfs brandwonden veroorzaken.
- Gebruik de computer niet en laad de batterijen niet op in de buurt van licht ontvlambare of explosieve materialen.
- Ventilatieopeningen, ventilatoren en/of koelribben maken deel uit van het product omwille van de veiligheid, het comfort en een betrouwbare werking. Deze voorzieningen kunnen per ongeluk geblokkeerd raken als u het product op een bed, zitbank, vloerkleed of andere zachte ondergrond plaatst. Zorg dat deze voorzieningen nooit worden geblokkeerd of uitgeschakeld.

Veiligheid van CD- en DVD-stations

In CD- en DVD-stations draait een CD of DVD met een hoge snelheid rond. Indien een CD of DVD gebarsten of anderszins fysiek beschadigd is, kan het gebeuren dat deze bij gebruik in het CD- of DVD-station breekt of zelfs versplintert. Ter bescherming tegen letsel als gevolg hiervan en om het risico van beschadiging van het systeem te verminderen, doet u het volgende:

- Bewaar CD's/DVD's altijd in hun originele verpakking.
- Bewaar CD's/DVD's nooit in de felle zon of in de buurt van een warmtebron.
- Haal CD's/DVD's uit de computer wanneer ze niet worden gebruikt.
- Zorg dat CD's/DVD's niet worden verbogen en plaats ze niet met kracht in de computer of in de verpakking.
- Controleer voor gebruik steeds of de CD's/DVD's geen barsten vertonen. Is een CD of DVD gebarsten of beschadigd, gebruik deze dan niet.

Aanvullende veiligheidsvoorschriften

GEVAAR

Elektrische stroom van lichtnet-, telefoon- en communicatiekabels is gevaarlijk.

Houd u ter voorkoming van een schok aan het volgende:

- Sluit tijdens onweer geen kabels aan en ontkoppel ze niet; voer ook geen installatie-, onderhouds- of configuratiewerkzaamheden aan dit product uit tijdens onweer.
- Sluit alle netsnoeren aan op correct bedrade, gearde stopcontacten.
- Sluit ook het netsnoer van alle apparaten die op dit product worden aangesloten aan op een correct gearde stopcontact.
- Gebruik indien mogelijk slechts één hand bij het aansluiten en loskoppelen van signaalkabels.
- Zet een apparaat nooit aan als dit brand-, water- of structuurschade vertoont.
- Ontkoppel alle netsnoeren, telecommunicatiesystemen, netwerken en modems voordat u de kap van het apparaat opent, tenzij de installatie- of configuratie-instructies expliciet anders voorschrijven.
- Als u dit product of een aangesloten apparaat installeert, verplaatst of opent, houd u dan bij het aansluiten en loskoppelen van de kabels aan het volgende:

Aansluiten:	Ontkoppelen:
1. Zet alles UIT.	1. Zet alles UIT.
2. Sluit eerst alle kabels aan op de apparaten.	2. Haal eerst de stekker uit het stopcontact.
3. Sluit de signaalkabels aan.	3. Ontkoppel de signaalkabels.
4. Steek de stekker in het stopcontact.	4. Ontkoppel alle kabels van de apparaten.
5. Zet het apparaat AAN.	

Kennisgeving lithiumbatterij

Let op!

Als de batterij op onjuiste wijze wordt vervangen, bestaat er explosiegevaar.

Gebruik ter vervanging alleen IBM-batterijen met onderdeelnummer 33F8354 of een gelijksoortige batterij die door de leverancier wordt aanbevolen. De batterij bevat lithium en kan bij verkeerd gebruik exploderen.

Houd u aan het volgende:

- Gooi de batterij niet in water
- Verwarm de batterij niet boven 100°C
- Haal de batterij niet uit elkaar

Gooi de batterij niet zomaar weg, maar breng deze naar een vergaarplaats voor klein chemisch afval.



Batterij niet
weggooien,
maar inleveren
als KCA.

Veiligheidsvoorschriften voor de modem

Neem ter voorkoming van brand, elektrische schokken of verwondingen bij het gebruik van telefonische apparatuur altijd de volgende voorzorgsmaatregelen in acht:

- Installeer geen telefoonbedrading tijdens onweer.
- Installeer geen telefoonaansluitingen in natte ruimtes tenzij de aansluiting speciaal ontworpen is voor gebruik in natte ruimtes.
- Raak geen telefoonkabels of -stekkers aan die niet geïsoleerd zijn.
- Wees voorzichtig bij het installeren of doortrekken van telefoonlijnen.
- Gebruik de telefoon niet tijdens onweer, tenzij u een draadloos model hebt. Er bestaat een kleine kans op een elektrische schok als gevolg van blikseminslag.
- Geef gaslekken in de buurt van de telefoon niet telefonisch door.

Verklaring van conformiteit met laserrichtlijnen

Bepaalde IBM PC-modellen worden standaard geleverd met een CD-ROM-station of een DVD-station. CD-ROM-stations en DVD-stations zijn ook los als optie te verkrijgen. CD-ROM-stations en DVD-stations zijn laserproducten. Deze stations voldoen in de Verenigde Staten aan de eisen gesteld in de Department of Health and Human Services 21 Code of Federal Regulations (DHHS 21 CFR) Subchapter J voor laserproducten van Klasse 1. De stations voldoen aan de eisen gesteld in de International Electrotechnical Commission (IEC) 825 en CENELEC EN 60 825 bedoeld voor laserproducten van klasse 1.

Let bij het installeren van een CD-ROM- of DVD-station op het volgende.

Let op!

Het wijzigen van instellingen of het uitvoeren van procedures anders dan hier is beschreven, kan leiden tot blootstelling aan gevaarlijke straling.

Als u de behuizing van het CD-ROM-station of het DVD-station opent, kunt u worden blootgesteld aan gevaarlijke laserstraling. Het CD-ROM-station of het DVD-station bevat geen onderdelen die moeten worden vervangen of onderhouden. **Open de behuizing van het CD-ROM-station of het DVD-station niet.**

Bepaalde CD-ROM-stations of DVD-stations bevatten een ingebouwde laserdiode van klasse 3A of 3B. Let op het volgende.

GEVAAR

Laserstraling indien geopend. Kijk niet in de laserstraal en vermijd direct contact met de laserstraal.

Instructies voor de voedingseenheid

Verwijder nooit de kap van de voedingseenheid of van enige component waarop het volgende label is bevestigd.



Binnen componenten waarop dit label is bevestigd, bevinden zich gevaarlijke spannings-, stroom- of energieniveaus. Deze componenten bevatten geen onderdelen die kunnen worden vervangen of onderhouden. Als u een probleem met een van deze onderdelen vermoedt, waarschuw dan een onderhoudstechnicus.

Overzicht

Hartelijk gefeliciteerd met uw aanschaf van een IBM[®]-computer. In deze computer zijn de nieuwste ontwikkelingen op het gebied van PC-technologie verwerkt. Bovendien kan de computer probleemloos worden uitgebreid.

Deze publicatie ondersteunt verschillende computermodellen. Met de informatie in dit gedeelte kunt u uw computer opzoeken en kunt u het hoofdstuk vinden dat de specifieke informatie voor uw computer bevat.

Door hardware-opties aan uw computer toe te voegen, beschikt u over een eenvoudige methode om de mogelijkheden van uw computer te vergroten. In deze publicatie vindt u instructies voor het installeren van externe en interne opties. Raadpleeg bij het toevoegen van een optie zowel deze instructies als de instructies die bij de optie zijn geleverd.

Informatiebronnen

Het *Naslagboekje* dat bij de computer is geleverd, bevat informatie over het installeren van de computer en het starten van het besturingssysteem. Het bevat ook informatie over het oplossen van de meest voorkomende problemen, herstelprocedures voor software, hulp, service en garantie.

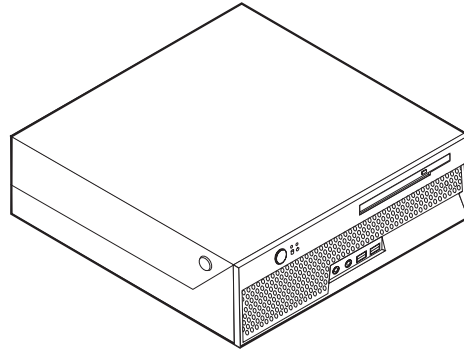
Access IBM, op uw bureaublad, bevat links naar aanvullende informatie over de computer.

Als u toegang hebt tot internet, kunt u hier de meest recente handboeken voor uw computer bekijken. Deze vindt u op:

<http://www.ibm.com/pc/support>

Voer uw type computer en modelnummer in het veld **Quick path** in en klik op **Go**.

Hoofdstuk 1. Opties installeren



Dit hoofdstuk bevat een inleiding over de functies en opties die beschikbaar zijn voor uw computer. U kunt de mogelijkheden van uw computer uitbreiden door geheugen of adapters toe te voegen. Raadpleeg bij het installeren van een optie zowel deze instructies als de instructies die bij de optie zijn geleverd.

Belangrijk

Lees voordat u een optie installeert of verwijdert eerst “Belangrijke veiligheidsinformatie” op pagina v. Deze voorzorgsmaatregelen en richtlijnen zorgen dat u veilig kunt werken.

Voorzieningen

In dit gedeelte vindt u een overzicht van de voorzieningen en de vooraf geïnstalleepde software.

Systeeminformatie

De volgende informatie is van toepassing op een aantal modellen. Voor informatie over uw specifieke model kunt u het programma IBM BIOS Setup gebruiken. Zie Hoofdstuk 2, “Het programma IBM BIOS Setup gebruiken”, op pagina 25.

Microprocessor (verschilt per modeltype)

- Intel® Pentium® 4-processor met HyperThreading Technology
- Intel Pentium 4-processor
- Intel Celeron®-processor
- Interne cache (grootte verschilt per modeltype)

Geheugen

- Ondersteuning voor twee DDR-DIMM's (double data rata dual inline memory modules)
- 512 KB flashgeheugen voor systeemprogramma's

Interne stations

- Intern vaste-schijfstation
- Optisch station (bepaalde modellen)

Videosubstysteem

Geïntegreerde grafische controller voor een VGA-beeldscherm

Audiosubstysteem

- AC'97 met ADI 1981B Audio Codec
- Aansluitingen voor lijningang en lijnuitgang achterop
- Microfoon- en hoofdtelefoonaansluitingen op voorpaneel
- Interne mono-luidspreker (bepaalde modellen)

Koppelingsmogelijkheden

- 10/100 Mbps geïntegreerde Intel Ethernet-controller met ondersteuning van de voorziening Wake on LAN[®] (bepaalde modellen)
- 10/100/1000 Mbps geïntegreerde Intel Ethernet-controller met ondersteuning van de voorziening Wake on LAN (bepaalde modellen)
- Soft modem V.90/V.44 (bepaalde modellen)

Voorzieningen voor systeembeheer

- RPL (Remote Program Load) en DHCP (Dynamic Host Configuration Protocol)
- Wake on LAN
- Wake on Ring (in het programma IBM BIOS Setup heet deze voorziening Serial Port Ring Detect voor een externe modem)
- Beheer op afstand
- Opstartvolgorde bij automatisch opstarten
- System Management (SM) BIOS en software
- Mogelijkheid tot het opslaan van de resultaten van de zelftest bij opstarten (POST)

I/O-voorzieningen

- 25-pens ECP/EPP-aansluitingen (Extended Capabilities Port/Extended Parallel Port)
- 9-pens seriële poort
- Zes 4-pens, USB-poorten (twee aan de voorkant en vier aan de achterkant)
- PS/2[®]-muisaansluiting
- Aansluiting voor PS/2-toetsenbord
- Ethernet-poort
- Aansluiting voor VGA-beeldscherm
- Vier audiopoorten (koptelefoon en microfoon aan de voorkant en ingang en uitgang voor audiosignalen aan de achterkant)

Uitbreidingsmogelijkheden

- Twee stationsvakken
- Een 32-bits PCI-adaptersleuf (peripheral component interconnect)

Voeding

- 200 W voedingseenheid met handmatige voltageschakelaar.
- Automatische instelling invoerfrequentie (50/60 Hz)

- Advanced Power Management
- Ondersteuning voor ACPI (Advanced Configuration and Power Interface)

Beveiligingsvoorzieningen

- Systeemwachtwoord en beheerderswachtwoord
- Ondersteuning voor het toevoegen van een geïntegreerd kabelslot (Kensington-slot)
- Instelbare opstartvolgorde
- Opstarten zonder diskettestation, toetsenbord of muis
- Onbewaakte opstartprocedure
- I/O-besturing van vaste schijf
- I/O-besturing van seriële en parallelle poort
- Beveiligingsprofielen per apparaat

Door IBM vooraf geïnstalleerde software

De computer kan met vooraf geïnstalleerde software worden geleverd. Het gaat daarbij in dat geval om het besturingssysteem, stuurprogramma's voor de ingebouwde voorzieningen en overige ondersteunende software.

Besturingssystemen (vooraf geïnstalleerd) (varieert per modeltype)

Opmerking: Deze besturingssystemen zijn niet in alle landen beschikbaar.

- Microsoft® Windows® XP Home Edition
- Microsoft Windows XP Professional

Besturingssystemen (gecertificeerd of getest op compatibiliteit)¹

- Microsoft Windows 2000
- Linux

1. De besturingssystemen die hier worden weergegeven, zijn gecertificeerd of getest op compatibiliteit op het moment dat deze publicatie wordt gedrukt. Na de publicatie van dit boekje kan IBM voor aanvullende besturingssystemen aangeven dat deze compatibel met uw computer zijn. Correcties op en toevoegingen aan deze lijst kunnen aan veranderingen onderhevig zijn. Als u wilt weten of een besturingssysteem gecertificeerd is of getest is voor compatibiliteit, kunt u de website van de leverancier van het besturingssysteem controleren.

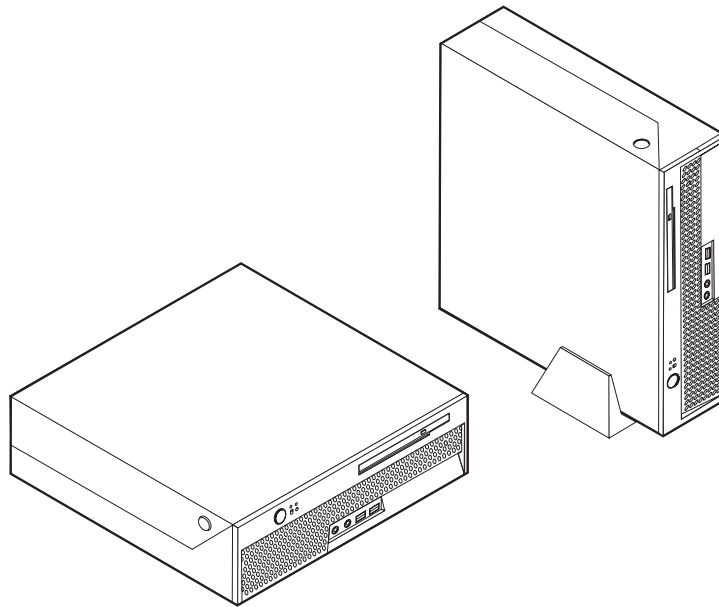
Specificaties

In dit gedeelte vindt u de fysieke specificaties van uw computer.

<p>Afmetingen</p> <p>Hoogte: 89 mm Breedte: 276 mm Diepte: 273 mm</p> <p>Gewicht</p> <p>Minimumconfiguratie bij levering: 6.0 kg Maximumconfiguratie: 6.4 kg</p> <p>Omgevingsvoorwaarden</p> <p>Luchttemperatuur:</p> <p>In gebruik tussen 0 en 914,4 m: 10° tot 35°C (50° tot 95°F) In gebruik tussen 900 en 2134 m: 10° tot 32°C (50° to 89.6°F) Niet in bedrijf: 10° tot 43°C</p> <p>Luchtvochtigheid:</p> <p>In bedrijf: 8% tot 80% Niet in bedrijf: 8% tot 80% Vervoer: 8% to 90%</p> <p>Maximumhoogte: 2134 m</p> <p>Elektrische invoer</p> <p>Invoerspanning:</p> <p>Laag:</p> <p>Minimum: 100 V wisselstroom Maximum: 127 V wisselstroom Invoerfrequentie: 50–60 Hz</p> <p>Hoog:</p> <p>Minimum: 200 V wisselstroom Maximum: 240 V wisselstroom Invoerfrequentie: 50–60 Hz</p> <p>Opgenomen vermogen (bij benadering):</p> <p>Minimumconfiguratie bij levering: 0,09 kWatt Maximumconfiguratie: 0,23 kWatt</p>	<p>Warmte-afgifte (bij benadering):</p> <p>Minimumconfiguratie: 75 Watt Maximumconfiguratie: 200 Watt)</p> <p>Luchtcirculatie</p> <p>Ongeveer 0,45 kubieke meter per minuut</p> <p>Geluidsniveau</p> <p>Gemiddelde geluidsniveaus:</p> <p>Op de werkplek:</p> <p>Niet actief: 29 dBA In bedrijf: 34 dBA</p> <p>Op één 1 meter:</p> <p>Niet actief: 28 dBA In bedrijf: 30 dBA</p> <p>Gedeclareerde geluidslimiet:</p> <p>Niet actief: 4,0 bel In bedrijf: 4,3 bel</p> <p>Opmerking: Het geluidsniveau is vastgesteld in een gecontroleerde omgeving volgens de procedures van American National Standards Institute (ANSI) S12.10 en ISO 7779 en voldoet aan ISO 9296. De werkelijke geluidsniveaus kunnen de hier genoemde waarden overtreffen als gevolg van reflecterend geluid en andere geluidsbronnen. Het gedeclareerde geluidsniveau is een limiet; bij de meeste computers blijft het geluidsniveau onder deze waarde.</p>
--	---

Plaatsingsmogelijkheden

Om de juiste luchtcirculatie voor de interne componenten te garanderen, dient u de computer in een van de volgende posities te plaatsen.



Beschikbare opties

Enkele beschikbare opties:

- Externe apparaten
 - Parallele apparaten, zoals printers en externe stations
 - Seriële apparaten, zoals externe modems en digitale camera's
 - Audioapparatuur, zoals externe luidsprekers voor het geluidssysteem
 - USB-apparaten, zoals printers, joysticks en scanners
 - Beveiligingsopties, zoals een geïntegreerd kabelslot
 - Beeldschermen
- Interne opties
 - System geheugen, ook DIMM's (dual in-line memory modules) genoemd
 - PCI-adapters (Peripheral Component Interconnect)
 - Interne stations, zoals:
 - Optische stations, zoals CD-stations en DVD-stations (bepaalde modellen)
 - Vaste-schijfstation

Op de volgende webpagina's vindt u de meest recente informatie over de beschikbare opties:

- <http://www.ibm.com/pc/us/options/>
- <http://www.ibm.com/pc/support/>

U kunt ook een van de volgende telefoonnummers bellen:

- In de Verenigde Staten belt u 1-800-IBM-2YOU (1-800-426-2968).
- In Canada belt u 1-800-565-3344 of 1-800-IBM-4YOU.
- In alle overige landen neemt u contact op met uw IBM-leverancier of IBM-vertegenwoordiger.

Omgaan met apparaten die gevoelig zijn voor statische elektriciteit

Statische elektriciteit is ongevaarlijk voor uzelf, maar kan de computeronderdelen en de opties zwaar beschadigen.

Als u een optie installeert, maak de antistatische verpakking ervan dan *nooit* open voordat de installatieaanwijzingen u hiertoe opdracht geven.

Neem bij het omgaan met opties en computeronderdelen de volgende voorzorgsmaatregelen in acht om schade door statische elektriciteit te voorkomen:

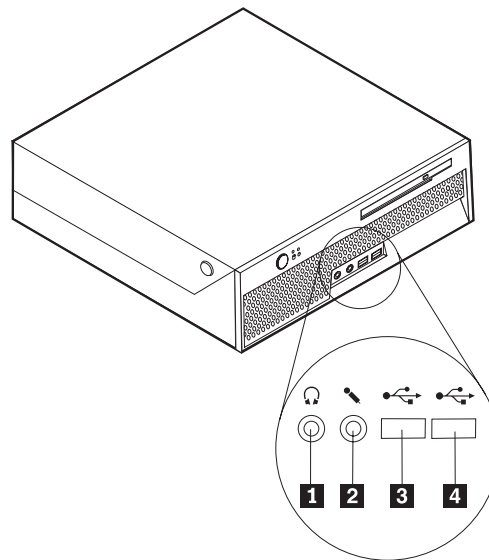
- Beweeg zo min mogelijk. Door beweging kan er statische elektriciteit ontstaan.
- Ga voorzichtig met de onderdelen om. Pak adapters en geheugenmodules bij de randen vast. Raak nooit onbeschermde elektronische componenten aan.
- Zorg dat ook anderen de componenten niet aanraken.
- Wanneer u een nieuwe optie installeert, houd dan de antistatische verpakking met de optie minstens 2 seconden tegen een metalen afdekplaatje van een uitbreidingssleuf of een ander ongeverfd metalen oppervlak op de computer. Hiermee vermindert u de statische lading van de verpakking en van uw lichaam.
- Installeer zo mogelijk de optie direct in de computer zonder deze neer te leggen. Als u de optie neer moet leggen nadat u deze uit de verpakking hebt gehaald, leg deze dan op de antistatische verpakking op een vlakke ondergrond.
- Leg de optie niet op de kap van de computer of op een metalen oppervlak.

Externe apparaten installeren

In dit gedeelte worden de aansluitingen van de computer beschreven waarop u externe apparaten kunt aansluiten, zoals luidsprekers, een printer of een scanner. Voor bepaalde externe apparaten moet u aanvullende software installeren. Als u een extern apparaat installeert, kunt u in dit gedeelte zien welke aansluiting u moet gebruiken. Met behulp van de instructies die bij het externe apparaat zijn geleverd, kunt u dat apparaat vervolgens aansluiten en de vereiste software of stuurprogramma's installeren.

De plaats van aansluitingen aan de voorkant van uw computer

In de onderstaande afbeelding ziet u waar de aansluitingen zich aan de voorkant van de computer bevinden.

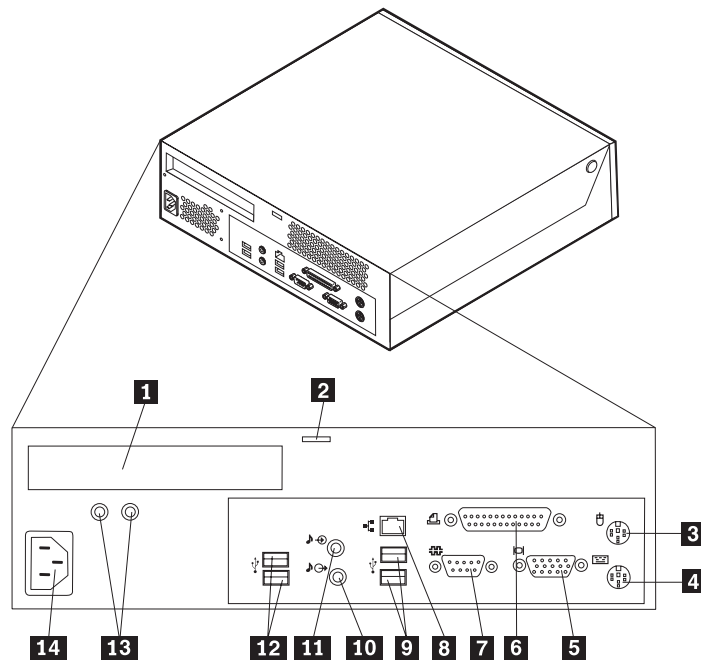


- 1** Aansluiting voor koptelefoon
- 2** Aansluiting voor microfoon

- 3** USB-poort
- 4** USB-poort

De plaats van aansluitingen aan de achterkant van uw computer

In de onderstaande afbeelding ziet u waar de aansluitingen zich aan de achterkant van de computer bevinden.



- | | |
|---|--------------------------------------|
| 1 PCI-aansluiting | 8 Ethernet-aansluiting |
| 2 Geïntegreerd kabelslot | 9 USB-poorten |
| 3 Muisaansluiting | 10 Uitgang voor audiosignalen |
| 4 Toetsenbordaansluiting | 11 Ingang voor audiosignalen |
| 5 Aansluiting voor VGA-beeldscherm | 12 USB-poorten |
| 6 Parallele poort | 13 Diagnose-LED's |
| 7 Seriële poort | 14 Voedingsaansluiting |

Opmerking: Sommige aansluitingen aan de achterkant van de computer zijn voorzien van een kleurcode. Dit vergemakkelijkt het aansluiten van de kabels.

Aansluiting	Beschrijving
Muisaansluiting	Hierop kunt u een muis, trackball of ander aanwijsapparaat aansluiten dat een standaard-muisaansluiting heeft.
Toetsenbordaansluiting	Hierop kunt u een toetsenbord aansluiten dat een standaard-toetsenbordaansluiting heeft.
Parallele poort	Hierop kunt u een parallelle printer, parallelle scanner of andere apparaten aansluiten die een 25-pens parallelle aansluiting hebben.
Serieel poort	Hierop kunt u een extern modem, seriële printer of andere apparaten aansluiten die een 9-pens seriële aansluiting hebben.
Ethernet-poort	Hierop kunt u een Ethernet-kabel voor een LAN (local area network) aansluiten. Opmerking: Om de computer te laten voldoen aan de FCC-richtlijnen (Klasse B), dient u een Ethernet-kabel van categorie 5 te gebruiken.
USB-poorten	Hierop kunt u een USB-apparaat, zoals een USB-scanner of USB-printer aansluiten. Als u meer dan zes USB-apparaten hebt, kunt u een USB-hub kopen, die u kunt gebruiken om extra USB-apparaten op aan te sluiten.
Uitgang voor audiosignalen	Hier worden de audiosignalen van de computer naar externe apparaten verzonden, zoals stereoluidsprekers met een eigen voeding (luidsprekers met ingebouwde versterkers), een koptelefoon, multimedia-toetsenborden of de ingang voor audiosignalen op een stereosysteem of een ander extern opnameapparaat.
Ingang voor audiosignalen	Hier komen de audiosignalen binnen van een extern audioapparaat, zoals een stereo-set. Als u een extern audioapparaat aansluit, sluit u een kabel aan tussen de uitgang voor audiosignalen van het apparaat en de ingang voor audiosignalen van de computer.

Stuurprogramma's

U kunt stuurprogramma's voor besturingssystemen die niet vooraf geïnstalleerd zijn, vinden op <http://www.ibm.com/pc/support/> op internet. Installatie-instructies vindt u in de README-bestanden van de stuurprogramma's.

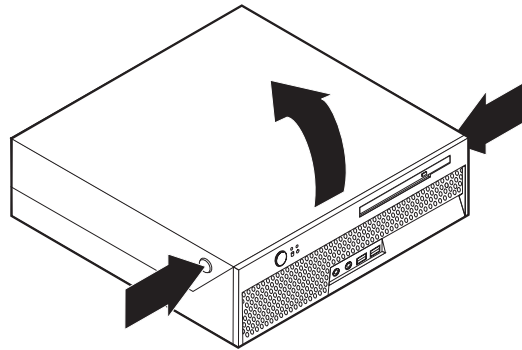
De kap openen

Belangrijk:

Lees eerst "Belangrijke veiligheidsinformatie" op pagina v en "Omgaan met apparaten die gevoelig zijn voor statische elektriciteit" op pagina 6 voordat u de kap opent.

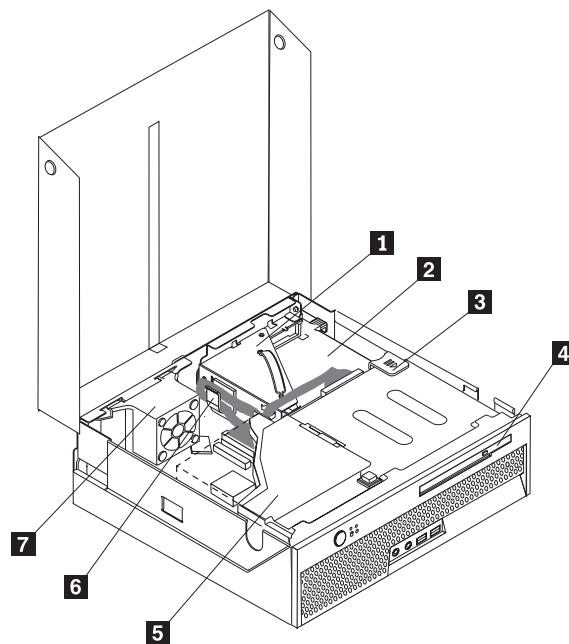
U opent de computerkap als volgt:

1. Verwijder eventueel aanwezige media (DVDs, CD's of banden) uit de stations, sluit het besturingssysteem af en schakel alle aangesloten apparaten en de computer uit.
2. Haal alle stekkers uit het stopcontact.
3. Ontkoppel alle kabels die op de computer zijn aangesloten. Dit geldt voor net-snoeren, I/O-kabels en alle andere op de computer aangesloten kabels.
4. Druk op de knoppen aan de zijkanten van de computer en til de kap op om de computer te openen.



De plaats van componenten

In onderstaande afbeelding kunt u zien waar de verschillende onderdelen zich bevinden.

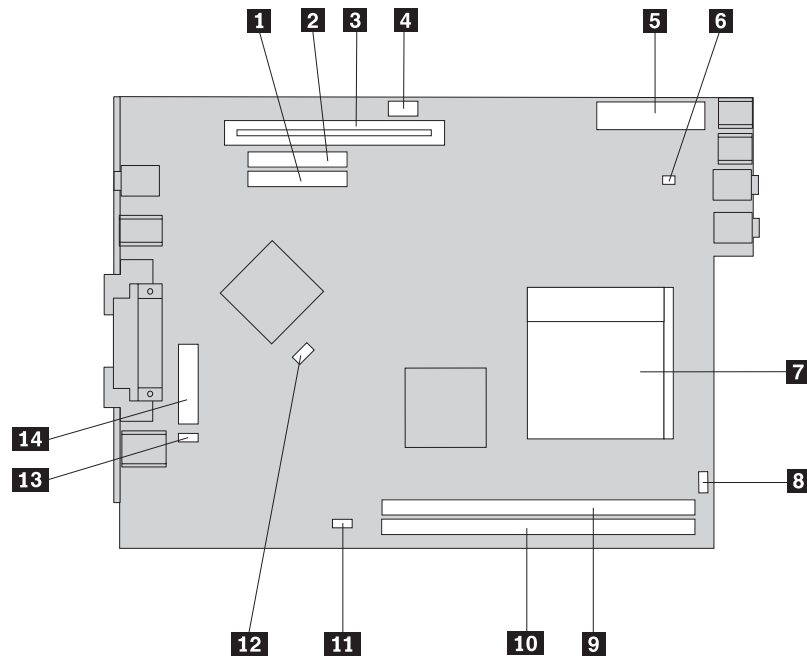


- | | |
|--------------------------------------|------------------------------|
| 1 PCI-uitbreidingskaart | 5 vaste-schijfstation |
| 2 Voedingseenheid | 6 Kabelhouder |
| 3 Uitwerpknop optisch station | 7 Ventilatorset |
| 4 Optisch station | |

Onderdelen van de systeemplaat

De systeemplaat, ook wel *moederbord* genoemd, is de hoofdprintplaat in de computer. De systeemplaat zorgt voor de uitvoering van alle basisfuncties en ondersteunt daarnaast een verscheidenheid aan apparaten. Dit geldt zowel voor apparaten die vooraf in de fabriek zijn geïnstalleerd als voor apparaten die u op een later tijdstip zelf installeert.

In de onderstaande afbeelding ziet u de plaats van de onderdelen op de systeemplaat.



- | | |
|--|--|
| 1 Kabelstekker vaste-schijfstation | 8 Luidsprekeraansluiting |
| 2 Kabelstekker optisch stationsvak | 9 Geheugenaansluiting 1 |
| 3 Aansluiting PCI-uitbreidingskaart | 10 Geheugenaansluiting 2 |
| 4 12v voedingsaansluiting | 11 Achterste ventilatoraansluiting |
| 5 Voedingsaansluiting | 12 SATA-aansluiting |
| 6 Ventilatoraansluiting | 13 Jumper voor het wissen van CMOS/BIOS |
| 7 Microprocessor | 14 Batterij |

Geheugen installeren

De computer beschikt over twee aansluitingen waarin u DIMM's (dual inline memory modules) kunt plaatsen waardoor u het systeemgeheugen kunt uitbreiden tot maximaal 2 GB.

Houd u bij het installeren van geheugenmodules aan de volgende regels:

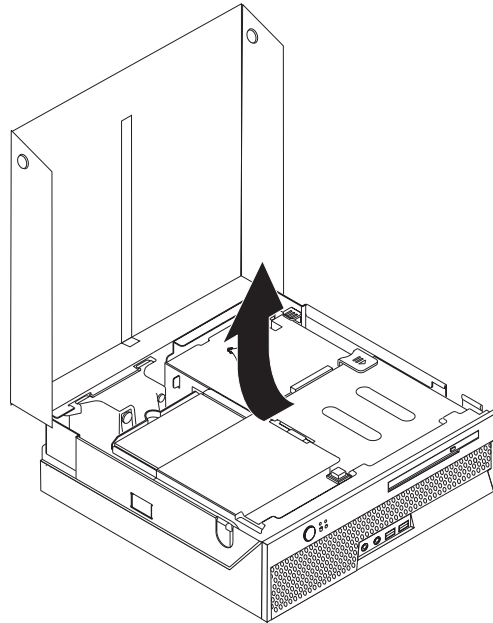
- Gebruik 2,5 V, 184-pens DDR SDRAM (double data rate synchronous dynamic random access memory).
- Gebruik 128 MB, 256 MB, 512 MB of 1 GB geheugenmodules in elke willekeurige combinatie.

Opmerking: Alleen DDR SDRAM DIMM's kunnen worden gebruikt.

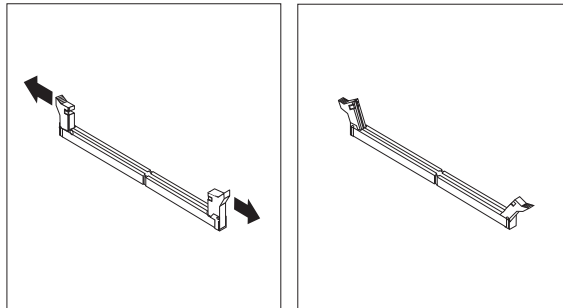
U installeert een geheugenmodule als volgt:

1. Open de kap. Zie "De kap openen" op pagina 10.

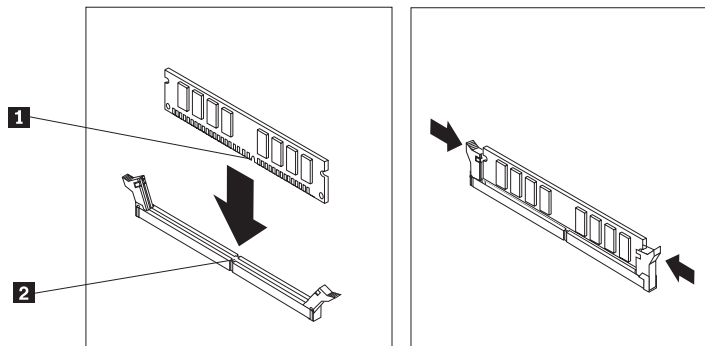
2. Draai de stationhouder omhoog om bij de systeemplaat te kunnen.



3. Kijk waar de geheugenaansluitingen zich bevinden. Zie “Onderdelen van de systeemplaat” op pagina 11.
4. Open de klemmetjes.



5. Zorg dat de uitsparing **1** op de geheugenmodule precies op de aansluitingsnok **2** op de systeemplaat past. Duw de geheugenmodule voorzichtig naar beneden tot de klemmetjes vastklikken.



Volgende stappen:

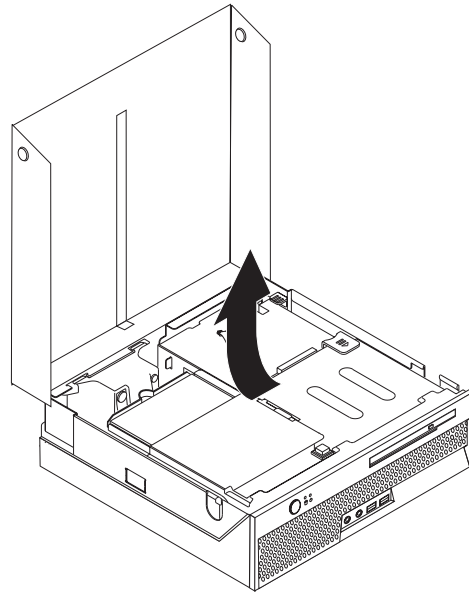
- Als u met een andere optie wilt werken, gaat u naar het desbetreffende gedeelte.
- Als u de installatie wilt voltooien, gaat u naar “De kap sluiten en kabels aansluiten” op pagina 23.

Een PCI-adapter installeren

In dit gedeelte leest u hoe u een PCI-adapter kunt installeren. De computer is uitgerust met een uitbreidingskaart met een PCI-uitbreidingsaansluiting.

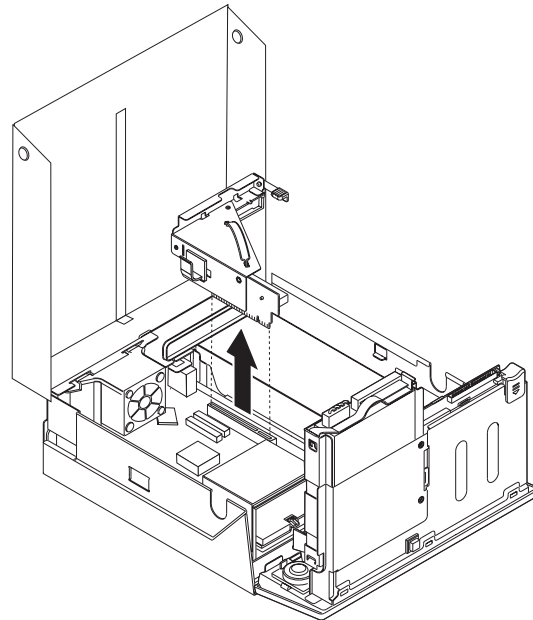
U installeert een adapter als volgt:

1. Open de kap. Zie “De kap openen” op pagina 10.
2. Draai de stationhouder omhoog om bij de systeemplaat te kunnen.

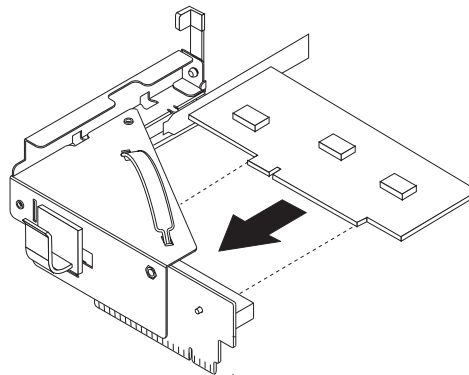


3. Kijk waar de kabelhouder zich bevindt. Zie “De plaats van componenten” op pagina 11.
4. Verwijder alle kabels uit de kabelhouder.

5. Trek aan de blauwe hendel waarmee u de PCI-uitbreidingskaart uit de computer kunt verwijderen.



6. Draai de adaptervergrendeling omhoog en verwijder het afdekplaatje van de sleuf voor de uitbreidingsaansluiting.
7. Haal de adapter uit de antistatische verpakking.
8. Installeer de adapter in de uitbreidingsaansluiting op de PCI-uitbreidingskaart.



9. Draai de adaptervergrendeling omlaag om de adapter vast te zetten.
10. Installeer de PCI-uitbreidingskaart en de adapter opnieuw.

Volgende stappen:

- Als u met een andere optie wilt werken, gaat u naar het desbetreffende gedeelte.
- Als u de installatie wilt voltooien, gaat u naar “De kap sluiten en kabels aansluiten” op pagina 23.

Interne stations installeren

In deze paragraaf leest u hoe u interne stations kunt verwijderen of vervangen.

Interne stations zijn apparaten waarmee de computer gegevens leest en opslaat. In uw computer kunnen geen extra stations worden geplaatst. Mogelijk wilt u echter een station met meer opslagcapaciteit of een station voor het lezen van andere media installeren. De volgende typen stations zijn beschikbaar:

- Vaste-schijfstations
- Optische stations, zoals CD-stations en DVD-stations

Opmerking: Deze verschillende stations worden ook wel IDE-stations (integrated drive electronics) genoemd.

Wanneer u een intern station installeert, moet u er goed op letten welk type station u installeert.

Hoewel er geen bewegende onderdelen in uw computer voorkomen als het net-noer uit het stopcontact is gehaald, is de volgende waarschuwing verplicht om aan de UL-certificatie te voldoen.

Waarschuwing

Gevaarlijke bewegende onderdelen
Houd uw vingers en andere lichaamsdelen op afstand

Waarschuwing



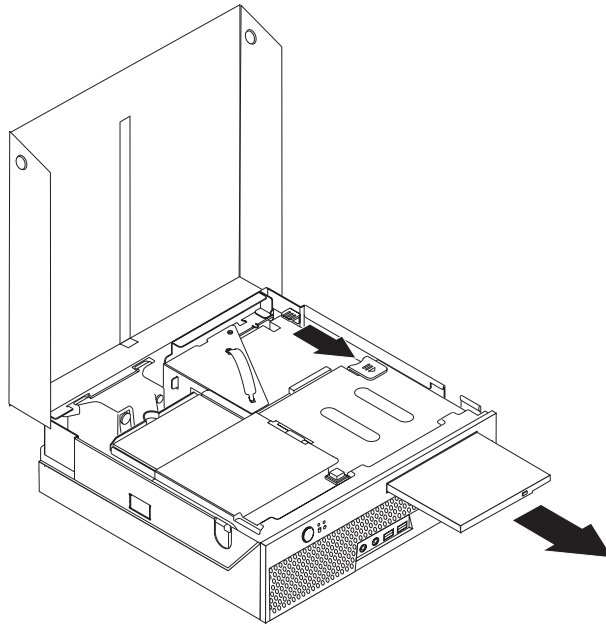
Schakel uw computer uit en wacht 3 tot 5 minuten om de computer te laten afkoelen voordat u de kap opent.

Een optisch station verwijderen en vervangen

U verwijdert en vervangt een optisch station als volgt:

1. Open de kap. Zie "De kap openen" op pagina 10.

2. Druk op de uitwerpknop van het optische station en schuif het optische station uit de voorkant van de computer.



3. Installeer het nieuwe station in het vak.

Volgende stappen:

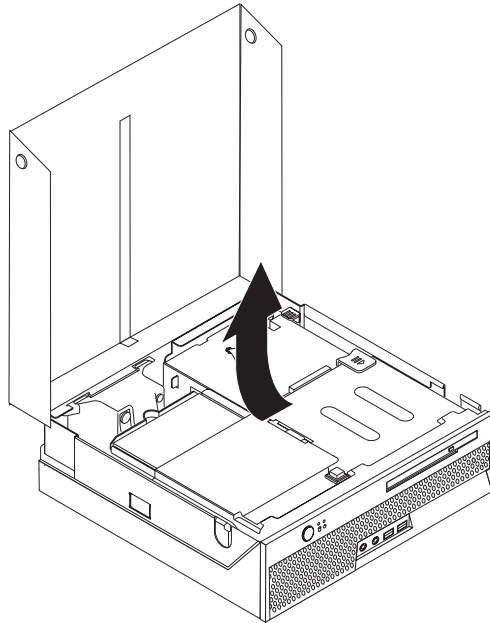
- Als u met een andere optie wilt werken, gaat u naar het desbetreffende gedeelte.
- Als u de installatie wilt voltooien, gaat u naar “De kap sluiten en kabels aansluiten” op pagina 23.

Een vaste-schijfstation verwijderen en vervangen

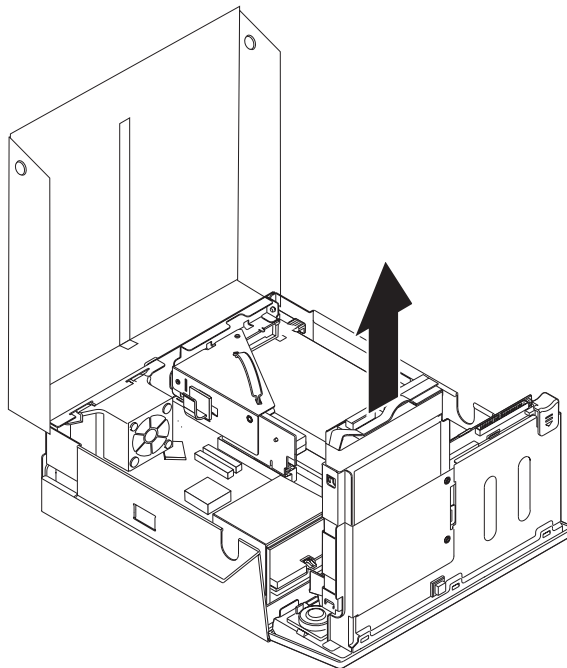
U verwijdert en vervangt een vaste-schijfstation als volgt:

1. Open de kap. Zie “De kap openen” op pagina 10.

2. Draai de stationhouder omhoog om bij het vaste-schijfstation te kunnen.



3. Ontkoppel de voedings- en signaalkabels van de achterkant van het vaste-schijfstation.
4. Til het vaste-schijfstation en de beugel op om het station uit het stationsvak te verwijderen.



5. Onthoud hoe het vaste-schijfstation in de plastic beugel is geplaatst.
6. Verwijder het station door het plastic zodanig te buigen dat u het station naar buiten kunt schuiven.
7. Installeer het vaste-schijfstation in de plastic beugel door het plastic zodanig te buigen dat u het station naar binnen kunt schuiven.
8. Plaats het vaste-schijfstation en de beugel in het vak totdat deze vastklikken.

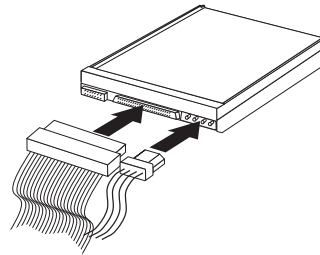
9. Als u een parallel ATA-vaste-schijfstation vervangt, plaatst u de master/slave-jumper van het station in dezelfde positie als van het station dat wordt vervangen. Raadpleeg ook de instructies bij het station.

Opmerking: Een serieel ATA-vaste-schijfstation heeft geen master/slave-jumper.

10. Afhankelijk van het type station dat u installeert, gaat u naar “Een parallel ATA-vaste-schijfstation aansluiten” of “Een serieel ATA-vaste-schijfstation aansluiten”.

Een parallel ATA-vaste-schijfstation aansluiten

1. Zoek de signaalkabel met twee stekkers die is meegeleverd met de computer of het nieuwe station.
2. Kijk waar de kabelstekker van het vaste-schijfstation zich op de systeemplaat bevindt. Zie “Onderdelen van de systeemplaat” op pagina 11.
3. Sluit het ene uiteinde van de signaalkabel aan op het station en sluit het andere uiteinde aan op de kabelstekker van het vaste-schijfstation op de systeemplaat.
4. Zoek de extra vierdraadsaansluiting voor de netspanning en verbindt deze met het station.

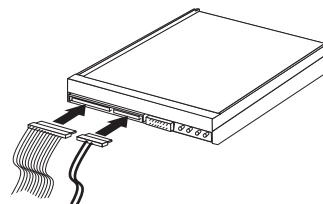


Volgende stappen:

- Als u met een andere optie wilt werken, gaat u naar het desbetreffende gedeelte.
- Als u de installatie wilt voltooien, gaat u naar “De kap sluiten en kabels aansluiten” op pagina 23.

Een serieel ATA-vaste-schijfstation aansluiten

1. Zoek de signaalkabel die is meegeleverd met het nieuwe station.
2. Kijk waar de SATA-stekker zich op de systeemplaat bevindt. Zie “Onderdelen van de systeemplaat” op pagina 11.
3. Sluit het ene uiteinde van de signaalkabel aan op het station en sluit het andere uiteinde aan op de SATA-stekker op de systeemplaat.
4. Zoek de extra vijfdradsaansluiting voor de netspanning en verbindt deze met het station.



Volgende stappen:

- Als u met een andere optie wilt werken, gaat u naar het desbetreffende gedeelte.
- Als u de installatie wilt voltooien, gaat u naar “De kap sluiten en kabels aansluiten” op pagina 23.

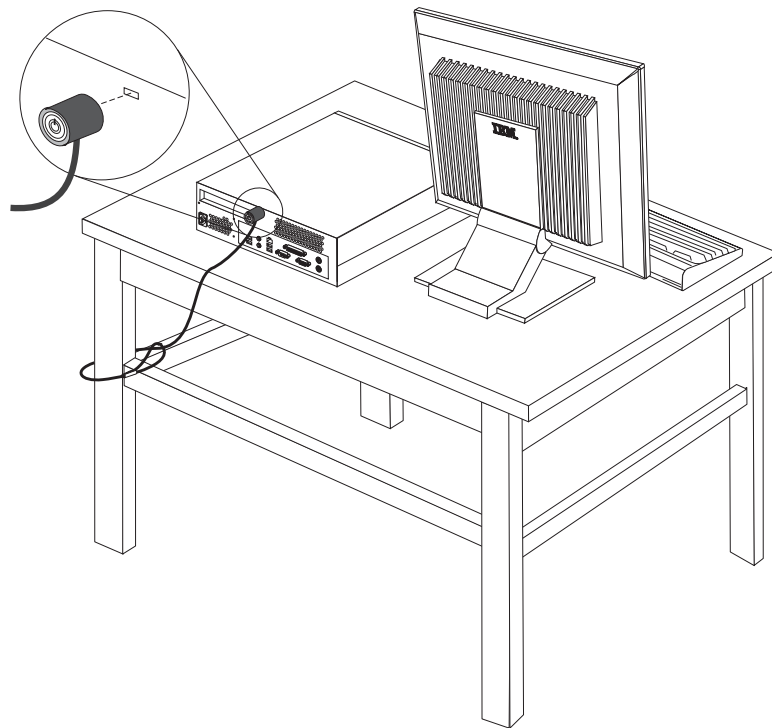
Beveiligingsfuncties

Er zijn verschillende beveiligingsopties beschikbaar om diefstal van hardware en niet-bevoegde toegang tot computers te voorkomen. Niet-bevoegd gebruik van uw computer kan behalve met een fysieke vergrendeling ook worden voorkomen met een softwarevergrendeling waarmee het toetsenbord wordt vergrendeld tot het juiste wachtwoord wordt ingetypt.

Zorg ervoor dat bepaalde beveiligingskabels die u installeert geen problemen opleveren voor andere computerkabels.

Geïntegreerd kabelslot

Met een geïntegreerd kabelslot (soms Kensington-slot genoemd) kunt u uw computer aan een bureau, tafel of een ander voorwerp vastmaken. Het kabelslot zit vast aan een beveiligingsslot aan de achterkant van uw computer en wordt met een sleutel geopend of afgesloten. Met het kabelslot worden ook de knoppen vergrendeld waarmee u de kap kunt openen. Dit is hetzelfde type slot dat ook voor veel notebook-computers wordt gebruikt. Kabelsloten kunnen rechtstreeks bij IBM worden besteld. Ga naar <http://www.pc.ibm.com/support> en zoek op *Kensington*.



Wachtwoordbeveiliging

Om niet-bevoegd gebruik van uw computer te voorkomen, kunt u het programma IBM BIOS Setup gebruiken om een wachtwoord in te stellen. Als u de computer inschakelt, wordt u gevraagd het wachtwoord te typen om de vergrendeling van het toetsenbord op te heffen.

Volgende stappen:

- Als u met een andere optie wilt werken, gaat u naar het desbetreffende gedeelte.
- Als u de installatie wilt voltooien, gaat u naar “De kap sluiten en kabels aansluiten” op pagina 23.

De batterij vervangen

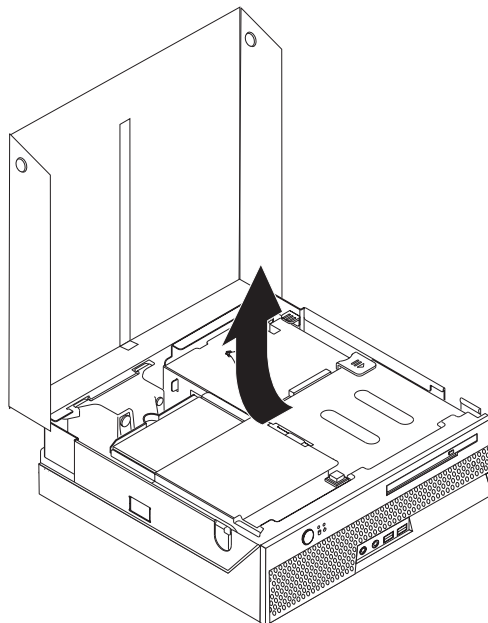
De computer heeft een speciaal geheugen voor de datum, de tijd en de instellingen voor de ingebouwde voorzieningen, zoals de toewijzing (configuratie) van de parallelle poort. Door middel van een batterij blijft deze informatie ook bewaard nadat u de computer hebt uitgezet.

Normaliter hoeft u geen aandacht te besteden aan de batterij en hoeft u deze ook niet op te laden. Een batterij gaat echter niet eeuwig mee. Als de batterij leeg raakt, gaan de datum, tijd en configuratiegegevens (waaronder ook de wachtwoorden) verloren. Er verschijnt dan een foutmelding wanneer u de computer aanzet.

Raadpleeg “Kennissegeving lithiumbatterij” op pagina x voor meer informatie over het vervangen en weggooien van de batterij.

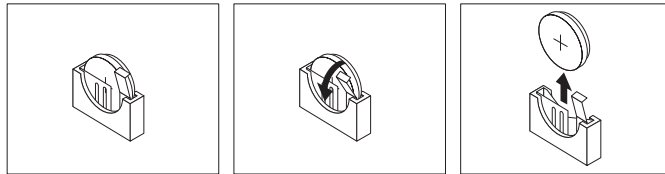
U vervangt de batterij als volgt:

1. Open de kap. Zie “De kap openen” op pagina 10.
2. Draai de stationhouder omhoog om bij de systeemplaat te kunnen.

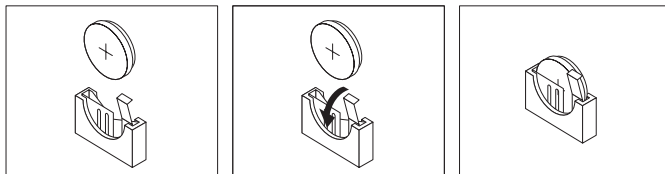


3. Kijk waar de ventilatorset zich bevindt. Zie “De plaats van componenten” op pagina 11.

4. Til de ventilatorset op om bij de batterij te kunnen.
5. Kijk waar de batterij zich bevindt. Zie "Onderdelen van de systeemplaat" op pagina 11.
6. Verwijder de oude batterij.



7. Installeer de nieuwe batterij.



8. Plaats de ventilatorset terug.
9. Sluit de kap en sluit het netsnoer aan. Zie "De kap sluiten en kabels aansluiten" op pagina 23.

Opmerking: Wanneer de computer voor de eerste keer wordt aangezet nadat de batterij is vervangen, kan er een foutbericht worden afgebeeld. Dit is normaal na het vervangen van de batterij.

10. Zet de computer en alle randapparatuur aan.
11. Gebruik het programma IBM BIOS Setup om de datum, de tijd en de wachtwoorden in te stellen. Zie Hoofdstuk 2, "Het programma IBM BIOS Setup gebruiken", op pagina 25.

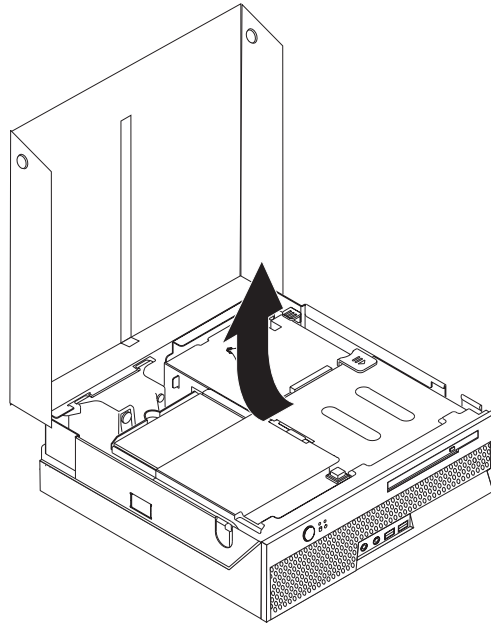
Een vergeten wachtwoord wissen (CMOS wissen)

In dit gedeelte leest u wat u moet doen als u uw wachtwoord vergeten bent. Voor meer informatie over kwijtgeraakte of vergeten wachtwoorden kunt u kijken onder Access IBM op het bureaublad.

Een vergeten wachtwoord wissen:

1. Zet de computer en aangesloten apparaten zoals printers, beeldschermen en externe stations uit.
2. Haal de stekkers uit het stopcontact en open de kap. Zie "De kap openen" op pagina 10.

3. Draai de stationhouder omhoog om bij de systeemplaat te kunnen.



4. Kijk waar de ventilatorset zich bevindt. Zie "De plaats van componenten" op pagina 11.
5. Til de ventilatorset op om bij de jumper voor het wissen van CMOS/BIOS te kunnen.
6. Zoek de jumper voor het wissen van CMOS/BIOS op de systeemplaat. Zie "Onderdelen van de systeemplaat" op pagina 11.
7. Verzet de jumper van de standaardpositie (pennetje 1 en 2) naar de positie voor onderhoud of configuratie (pennetje 2 en 3).
8. Sluit de kap en sluit het netsnoer aan. Zie "De kap sluiten en kabels aansluiten".
9. Start de computer en laat deze ongeveer 10 seconden aan staan. Schakel de computer uit door de aan/uit-schakelaar ongeveer vijf seconden ingedrukt te houden. De computer wordt uitgeschakeld.
10. Herhaal stappen 2 tot en met 6 op pagina 23.
11. Zet de jumper terug in de standaardpositie (pennetje 1 en 2).
12. Plaats de ventilatorset terug.
13. Sluit de kap en sluit het netsnoer aan. Zie "De kap sluiten en kabels aansluiten".

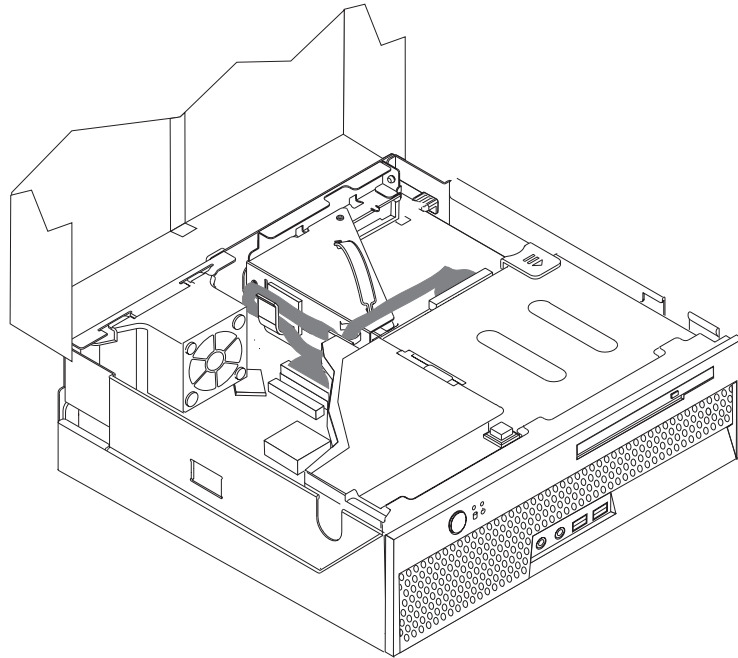
De kap sluiten en kabels aansluiten

Wanneer u met de opties van de computer hebt gewerkt, installeert u eventueel verwijderde onderdelen opnieuw, sluit u de kap en sluit u losgekoppelde kabels weer aan, inclusief netsnoeren en telefoonlijnen. Daarnaast kan het, afhankelijk van de optie die wordt geïnstalleerd, nodig zijn om te bevestigen dat de bijgewerkte informatie in het programma IBM BIOS Setup correct is.

Voer de volgende stappen uit:

1. Controleer of alle componenten weer op de juiste manier in de computer zijn teruggeplaatst en of alle losse schroeven en stukken gereedschap uit de computer zijn verwijderd.

2. Zorg ervoor dat er geen kabels in de weg zitten die het terugplaatsen van de kap verhinderen.
3. Zorg ervoor dat alle kabels op de juiste manier door de kabelhouder lopen.



4. Laat het stationsvak zakken.
5. Sluit de kap.
6. Als u de computer verticaal wilt plaatsen, breng dan de vloerstandaard aan.
Waarschuwing: Ter voorkoming van oververhitting en de daarmee gepaard gaande beschadiging van onderdelen dient u de computer nooit zonder vloerstandaard verticaal op te stellen.
7. Sluit de externe kabels en snoeren weer op de computer aan. Zie "De plaats van aansluitingen aan de achterkant van uw computer" op pagina 8.
8. Hoe u de configuratie bijwerkt, leest u in Hoofdstuk 2, "Het programma IBM BIOS Setup gebruiken", op pagina 25.

Hoofdstuk 2. Het programma IBM BIOS Setup gebruiken

Het programma IBM BIOS Setup is opgeslagen in het EEPROM (Electrically Erasable Programmable Read-Only Memory) van uw computer. U kunt het programma IBM BIOS Setup gebruiken om de configuratie van de computer te bekijken en te wijzigen, ongeacht het besturingssysteem dat u gebruikt. De instellingen die u kiest in uw besturingssysteem kunnen eventuele vergelijkbare instellingen in het programma IBM BIOS Setup echter overschrijven.

Het programma IBM BIOS Setup starten

Om het programma IBM BIOS Setup te starten, doet u het volgende:

1. Als uw computer al is ingeschakeld als u deze procedure start, moet u het besturingssysteem afsluiten en de computer uitschakelen.
2. Houd de toets F1 ingedrukt terwijl u de computer aanzet. Als u een aantal geluidssignalen hoort, laat u de F1-toets weer los.

Opmerkingen:

- a. Als u een USB-toetsenbord op uw computer hebt geïnstalleerd, moet u de computer inschakelen en vervolgens op F1 drukken tot het menu IBM BIOS Setup verschijnt.
- b. Als er een gebruikerswachtwoord of een beheerderswachtwoord is ingesteld, kunnen de configuratie-instellingen in het menu van het programma IBM BIOS Setup niet zonder wachtwoord worden gewijzigd. Zie "Wachtwoorden gebruiken" op pagina 26.

Het programma IBM BIOS Setup kan automatisch worden gestart als er bij de POST (zelftest) wordt ontdekt dat er hardware is geïnstalleerd of verwijderd.

Instellingen bekijken en wijzigen

Het menu van het programma IBM BIOS Setup bestaat uit een lijst met systeem-configuratie-opties.

Voor het programma IBM BIOS Setup moet u het toetsenbord gebruiken. De toetsen die kunnen worden gebruikt om de verschillende taken uit te voeren, worden onder aan elk scherm afgebeeld.

Het programma IBM BIOS Setup afsluiten

Als u klaar bent met het bekijken of wijzigen van de instellingen, drukt u op Esc om naar het menu van het programma IBM BIOS Setup te gaan. (Het is mogelijk dat u verschillende keren op Esc moet drukken.) Als u de nieuwe instellingen wilt opslaan, selecteert u **Save Settings** voor u het programma afsluit. Anders worden de wijzigingen niet bewaard.

Wachtwoorden gebruiken

Ter beveiliging van de computer en uw gegevens kunt u wachtwoorden instellen. Er zijn twee soorten wachtwoorden: het systeemwachtwoord en het beheerderswachtwoord. Om de computer te kunnen gebruiken is het niet noodzakelijk dat u een van beide wachtwoorden instelt. Als u echter besluit een wachtwoord in te stellen, lees dan de volgende paragrafen aandachtig door.

Systemewachtwoord

Het systeemwachtwoord voorkomt dat onbevoegde personen uw computer kunnen gebruiken.

Beheerderswachtwoord

Het beheerderswachtwoord voorkomt dat de instellingen in het programma IBM BIOS Setup door onbevoegden worden gewijzigd. Als u verantwoordelijk bent voor de instellingen van diverse computers, is het verstandig met een beheerderswachtwoord te werken.

Als er een beheerderswachtwoord is ingesteld, verschijnt er iedere keer dat u het programma IBM BIOS Setup wilt starten een wachtwoordaanwijzing. Als u een onjuist wachtwoord invoert, verschijnt er een foutmelding. Als u drie maal achter elkaar een onjuist wachtwoord opgeeft, moet u de computer uitzetten en opnieuw opstarten.

Als u zowel een systeem- als een beheerderswachtwoord hebt ingesteld, kunt u een van beide wachtwoorden opgeven. Als u echter van plan bent uw configuratie-instellingen te wijzigen, moet u het beheerderswachtwoord opgeven.

Een wachtwoord instellen, wijzigen of wissen

U kunt een wachtwoord als volgt instellen, wijzigen of wissen:

Opmerking: U kunt elke combinatie van maximaal zeven tekens (A-Z, a-z en 0-9) gebruiken.

1. Start het programma IBM BIOS Setup (zie "Het programma IBM BIOS Setup starten" op pagina 25).
2. In het menu van het programma IBM BIOS Setup selecteert u **Security**.
3. Selecteer **Set Passwords**. Bekijk de informatie die aan de rechterkant van het scherm wordt afgebeeld.

Security Profile by Device gebruiken

Security Profile by Device wordt gebruikt om het de gebruiker mogelijk of onmogelijk te maken om met de IDE-controller te werken.

Als deze voorziening is ingesteld op **Disable**, worden alle apparaten die zijn aangesloten op de IDE-controller (bijvoorbeeld de vaste schijf of het CD-ROM-station) uitgeschakeld en niet weergegeven in de systeemconfiguratie.

Voor het instellen van Security Profile by Device, gaat u als volgt te werk:

1. Start het programma IBM BIOS Setup (zie "Het programma IBM BIOS Setup starten" op pagina 25).
2. In het menu van het programma IBM BIOS Setup selecteert u **Security**.
3. Selecteer **Security Profile by Device**.

4. Kies de gewenste instelling en druk op Enter.
5. Ga terug naar het menu van het programma IBM Setup en selecteer **Exit** en daarna **Save Settings**.

Instelling van IDE-stations

Naast het afbeelden van de gegevens van verschillende IDE-apparaten zijn er ook opties voor de configuratie van de seriële en parallelle IDE-controllers.

Parallel ATA	Hiermee kunt u een of beide parallelle IDE-controllers uitschakelen.
Serial ATA	Hiermee kunt u de seriële ATA-controller uitschakelen.
Native Mode Operation	Deze instelling is alleen beschikbaar als de seriële ATA-controller ingeschakeld is. Hiermee kan de gebruiker opgeven of de parallelle en seriële ATA-controllers in de werkstand "legacy" of "native" worden uitgevoerd. Deze ATA-controllers worden standaard in de werkstand "native" uitgevoerd tenzij beide parallelle ATA-controllers zijn ingeschakeld en er een serieel ATA-station aanwezig is. Het seriële ATA-station krijgt dan de werkstand "native". De gebruiker kan de optie Automatic selecteren of aangeven dat de seriële ATA-controller in de werkstand "native" wordt uitgevoerd. Het gebruik van de werkstand "native" kan echter met oudere besturingssystemen niet werken.

Voor het instellen van IDE Drives Setup, gaat u als volgt te werk:

1. Start het programma IBM BIOS Setup (zie "Het programma IBM BIOS Setup starten" op pagina 25).
2. In het menu van het programma IBM BIOS Setup kiest u **Devices**.
3. Kies **IDE Drives Setup**.
4. Kies de gewenste apparaten en instellingen en druk op Enter.
5. Ga terug naar het menu van het programma IBM Setup en selecteer **Exit** en daarna **Save Settings**.

Een opstartapparaat kiezen

Als de computer niet opstart vanaf een apparaat, zoals een CD-ROM, diskette of vaste schijf, gebruikt u een de volgende procedures om een opstartapparaat in te stellen.

Een tijdelijk opstartapparaat kiezen

Gebruik deze procedure om op te starten vanaf een willekeurig apparaat.

Opmerking: Niet alle CD's en vaste schijven zijn opstartbaar.

1. Zet de computer uit.
2. Houd de toets F12 ingedrukt terwijl u de computer aanzet. Als het menu Startup Device Menu verschijnt, laat u de toets F12 los.

Opmerking: Als u een USB-toetsenbord op uw computer hebt geïnstalleerd, moet u de computer inschakelen en vervolgens op F12 drukken tot het menu Startup Device verschijnt.

3. Selecteer het gewenste opstartapparaat in het menu Startup Device en druk op Enter.

Opmerking: Door een opstartapparaat te selecteren in het menu Startup Device wordt de opstartvolgorde niet permanent gewijzigd.

De opstartvolgorde wijzigen

Om de primaire of automatische opstartvolgorde te bekijken of te wijzigen, gaat u als volgt te werk:

1. Start het programma IBM BIOS Setup (zie "Het programma IBM BIOS Setup starten" op pagina 25).
2. Selecteer **Startup**.
3. Selecteer **Startup Sequence**. Bekijk de informatie die aan de rechterkant van het scherm wordt afgebeeld.
4. Selecteer de volgorde van de apparaten voor de Primary Startup Sequence, de Automatic Startup Sequence en de Error Startup Sequence.
5. Selecteer **Exit** in het menu IBM BIOS Setup en daarna **Save Settings**.

Als u deze instellingen hebt gewijzigd en u wilt weer terug naar de standaardinstellingen, kiest u **Load Default Settings** in het menu Exit.

Bijlage A. Systeemprogramma's bijwerken

In deze bijlage vindt u informatie over het bijwerken van systeemprogramma's en het herstellen van POST/BIOS-bijwerkfouten.

Systeemprogramma's

De basislaag van de software die in elke computer is ingebouwd, wordt gevormd door *systeemprogramma's*. Tot de systeemprogramma's horen de zelftestroutines (POST), de BIOS-instructies (basic input/output system) en het programma IBM BIOS Setup. POST is een reeks tests en procedures die iedere keer dat u de computer aanzet, wordt uitgevoerd. Het BIOS is een softwarelaag waarin instructies van andere softwarelagen worden vertaald naar elektronische signalen die de computerhardware kan begrijpen. U kunt het programma IBM BIOS Setup gebruiken om de configuratie en de instellingen van de computer te bekijken en te wijzigen.

Op de systeemplaat van uw computer bevindt zich een module met de naam *EEPROM* (electrically erasable programmable read-only memory), ook wel *flashgeheugen* genoemd. U kunt de zelftest (POST), het BIOS en het programma IBM BIOS Setup eenvoudig bijwerken door uw computer op te starten met een flashdiskette of door een speciaal bijwerkprogramma uit te voeren vanuit het besturingssysteem.

Opmerking: Er is een optioneel USB-diskettestation nodig om het BIOS vanaf een diskette bij te werken.

IBM brengt regelmatig wijzigingen of verbeteringen aan in de systeemprogramma's. Bijgewerkte versies kunnen worden opgehaald op internet (zie het *Naslagboekje*). Instructies voor het gebruik van systeemprogramma-updates vindt u in een txt-bestand dat samen met de updatebestanden wordt gedownload. Voor de meeste modellen kunt u een bijwerkprogramma downloaden waarmee u een flashdiskette voor een systeemprogramma-update kunt maken of een bijwerkprogramma dat u kunt uitvoeren vanuit het besturingssysteem.

Het BIOS bijwerken met een diskette

Opmerking: Er is een optioneel USB-diskettestation nodig om het BIOS vanaf een diskette bij te werken.

1. Plaats een systeemprogramma-updatediskette ("flashdiskette") in het diskettestation (station A) van de computer. Systeemprogramma-updates zijn beschikbaar op <http://www.ibm.com/pc/support/> op internet.
2. Zet de computer aan. Als de computer al aan staat, moet u deze eerst uitschakelen en vervolgens opnieuw aanzetten. De update begint.

Het BIOS bijwerken vanuit het besturingssysteem

Opmerking: Door doorlopende ontwikkeling van de IBM-website is het mogelijk dat de inhoud van de webpagina (en de links in de volgende procedure) wordt gewijzigd.

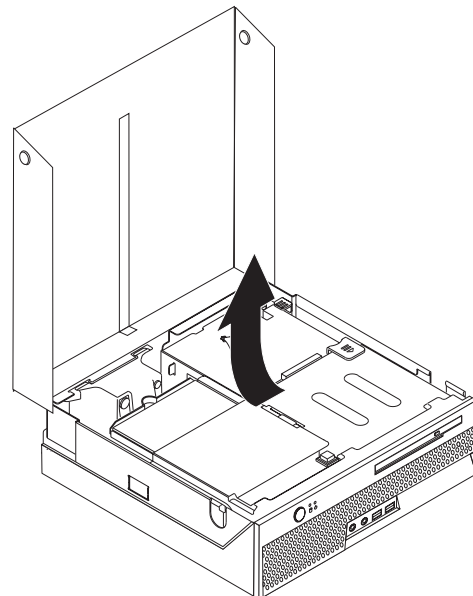
1. Typ in het adresveld van uw browser <http://www.pc.ibm.com/support> en druk op Enter.
2. Zoek de downloadbare bestanden voor uw type computer.
3. Selecteer uw product, kies het type computer en klik op **Go**.
4. Klik bij "Downloadable file by category" op **BIOS**.
5. Klik onder "Download files - BIOS by date" op uw type computer.
6. Blader omlaag naar een txt-bestand met instructies voor het bijwerken van het BIOS vanuit het besturingssysteem. Klik op het txt-bestand.
7. Druk deze instructies af. Dit is belangrijk, omdat deze instructies niet worden afgebeeld nadat het downloaden is gestart.
8. Klik in uw browser op **Vorige** om terug te gaan naar de lijst van bestanden. Volg de afgedrukte instructies om het updatebestand te downloaden, uit te pakken en te installeren.

Herstellen van een POST/BIOS-bijwerkfout

Als de stroom uitvalt terwijl POST/BIOS wordt bijgewerkt (flashupdate), is het mogelijk dat de computer daarna niet juist meer kan opstarten. In dat geval voert u de volgende procedure (Herstel van opstartblok) uit:

Opmerking: Er is een optioneel USB-diskettestation nodig om van een POST/BIOS-flashupdate te herstellen.

1. Zet de computer en aangesloten apparaten zoals printers, beeldschermen en externe stations uit.
2. Haal de stekkers uit het stopcontact en open de kap. Zie "De kap openen" op pagina 10.
3. Draai de stationhouder omhoog om bij de systeemplaat te kunnen.



4. Kijk waar de ventilatorset zich bevindt. Zie "De plaats van componenten" op pagina 11.
5. Til de ventilatorset op om bij de jumper voor het wissen van CMOS/BIOS te kunnen.
6. Zoek de jumper voor het wissen van CMOS/BIOS op de systeemplaat. Zie "Onderdelen van de systeemplaat" op pagina 11.

7. Verzet de jumper van de standaardpositie (pennetje 1 en 2) naar pennetje 2 en 3.
8. Sluit de kap weer en sluit de netsnoeren weer aan. Zie "De kap sluiten en kabels aansluiten" op pagina 23.
9. Plaats een POST/BIOS-updatediskette ("flashdiskette") in USB-diskettestation A en zet de computer aan.
10. De updatesessie duurt 2-3 minuten. U hoort nu een aantal geluidsignalen. Als de updatesessie is voltooid, verschijnt er geen beeldsignaal, de reeks geluidsignalen wordt beëindigd en het systeem wordt automatisch uitgeschakeld. Verwijder de diskette uit het USB-diskettestation.
11. Herhaal stappen 2 tot en met 6 op pagina 30.
12. Plaats de jumper in de oorspronkelijke positie.
13. Sluit de kap weer en sluit alle netsnoeren weer aan.
14. Zet de computer aan en start het besturingssysteem.

Bijlage B. De muis reinigen

In deze bijlage vindt u instructies voor het reinigen van de muis. De procedure is afhankelijk van het type muis dat u hebt.

Optische muis reinigen

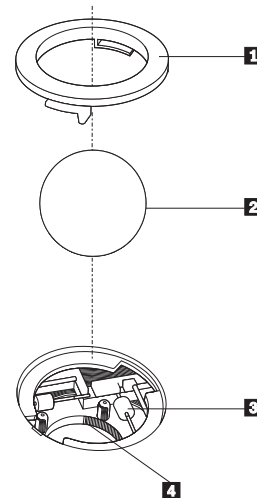
Bij problemen met een optische muis controleert u het volgende:

1. Keer de muis om en inspecteer het lensgebied.
 - a. Als de lens vuil is, reinigt u deze voorzichtig met een wattenstaafje.
 - b. Als de lens stoffig is, blaast u het stof voorzichtig weg.
2. Controleer het oppervlak waarop de muis wordt gebruikt. Als er op het oppervlak een zeer complex patroon aanwezig is, kan de DSP (digital signal processor) de wijzigingen in muispositie moeilijk volgen.

Muis met bal reinigen

Als de pijl op het scherm onregelmatig beweegt, moet de muis worden gereinigd.

Opmerking: De onderstaande afbeelding verschilt wellicht van uw muis.



- 1** Ring
- 2** Bal
- 3** Plastic rollers
- 4** Balhouder

U reinigt de muis met bal als volgt:

1. Zet de computer uit.
2. Keer de muis om en inspecteer de onderkant. Draai ring **1** naar de ontgrendelingsstand om de bal te verwijderen.
3. Houd uw hand over de ring en bal **2** en keer de muis weer om; de bal valt in uw hand.

4. Was de bal in een warm sopje en droog deze af. Blaas zachtjes in de balhouder **4** om stof en vuil los te maken.
5. Kijk naar opgehoopt vuil op de plastic rollers **3** in de balhouder. Gewoonlijk ziet u een streep van vuil midden op de rollers.
6. Als de rollers vuil zijn, kunt u deze reinigen met een wattenstaafje dat gedrenkt is in alcohol. Draai de rollers met uw vinger en maak ze rondom schoon. Zorg ervoor dat de rollers nog middenin de groeven liggen nadat u ze hebt gereinigd.
7. Verwijder eventuele achtergebleven vezels van het wattenstaafje.
8. Plaats de bal en de ring weer terug.
9. Zet de computer weer aan.

Bijlage C. Handmatige modemopdrachten

In het volgende gedeelte vindt u opdrachten voor het handmatig programmeren van de modem.

Opdrachten worden door de modem geaccepteerd terwijl de modem in de opdrachtwerkstand staat. De modem staat automatisch in de opdrachtwerkstand totdat u een nummer kiest en een verbinding tot stand brengt. Opdrachten kunnen naar de modem worden gestuurd vanaf actieve communicatiesoftware op een PC of vanaf een ander werkstation.

Alle opdrachten die naar de modem worden gestuurd, moeten beginnen met **AT** en moeten worden afgesloten met **ENTER**. Alle opdrachten kunnen in hoofdletters of in kleine letters worden getypt, maar hoofdletters en kleine letters kunnen niet door elkaar worden gebruikt. Om de opdrachten beter leesbaar te maken, kunt u spaties invoegen tussen de opdrachten. Als u een parameter weglaat bij een opdracht waarvoor een parameter vereist is, wordt als waarde voor die parameter **0** gebruikt.

Voorbeeld:

ATH [ENTER]

Basic AT-opdrachten

In de volgende lijsten zijn alle standaardwaarden **vet gedrukt**.

Opdracht		Functie
A		Binnenkomend gesprek handmatig beantwoorden.
A/		Voorgaande opdracht herhalen. A/ mag niet worden voorafgegaan door AT of worden gevolgd door ENTER.
D_		0 - 9, A-D, # en *
	L	voorgaande nummer opnieuw kiezen
	P	pulskiezen
		Opmerking: Pulskiezen wordt niet ondersteund in Australië, Nieuw-Zeeland, Noorwegen en Zuid-Afrika.
	T	toetskiezen
	W	wachten op tweede kiestoon
	,	onderbreken
	@	wacht op vijf seconden stilte
	!	flash
	;	terug naar opdrachtwerkstand na kiezen
DS=n		Een van de vier telefoonnummers (n=0-3) kiezen die zijn opgeslagen in het permanente geheugen van de modem.

Opdracht		Functie
E_	E0	Opdrachten worden niet afgebeeld
	E1	Opdrachten worden afgebeeld
+++		Escapetekens - Schakelen van werkstand Verzenden/Ontvangen naar opdrachtwerk- stand (T.I.E.S.-opdracht)
H_	H0	Modemverbinding verbreken
	H1	Modem actief maken Opmerking: H1-opdracht wordt niet onder- steund in Italië
I_	I0	Productidentificatiecode weergeven
	I1	Test ROM-controlegetal
	I2	Interne geheugentest
	I3	Firmware-ID
	I4	Gereserveerd ID
L_	L0	Laag luidsprekervolume
	L1	Laag luidsprekervolume
	L2	Gemiddeld luidsprekervolume
	L3	Hoog luidsprekervolume
M_	M0	Interne luidspreker uit
	M1	Interne luidspreker aan tot carrier wordt gevonden
	M2	Interne luidspreker altijd aan
	M3	Interne luidspreker aan tot carrier wordt gevonden en uit tijdens kiezen
N_		Alleen voor compatibiliteit; heeft geen effect
O_	O0	Terug naar werkstand Verzenden/Ontvangen
	O1	Terug naar werkstand Verzenden/Ontvangen en equalizer retrain initialiseren
P		Pulskiezen instellen als standaard
Q_	Q0	Modem verstuurt responsen
Sr?		Waarde in register r lezen en afbeelden.
Sr=n		Register r instellen op waarde n (n = 0-255).
T		Toonkiezen instellen als standaard
V_	V0	Numerieke responsen
	V1	Spraakresponsen
W_	W0	Alleen DTE-snelheid rapporteren
	W1	Lijnsnelheid, foutcorrectieprotocol en DTE- snelheid aangeven.
	W2	Alleen DCE-snelheid aangeven
X_	X0	Hayes Smartmodem 300 compatibele responsen/blind kiezen.
	X1	Gelijk aan X0 plus alle CONNECT- responsen/blind kiezen

Opdracht		Functie
	X2	Gelijk aan X1 plus detectie kiestoon
	X3	Gelijk aan X1 plus bezetdetectie/blind kiezen
	X4	Alle responsen en kiestoon en bezet signaal-detectie
Z_	Z0	Actief profiel 0 opnieuw instellen en ophalen
	Z1	Actief profiel 1 opnieuw instellen en ophalen

Extended AT-opdrachten

Opdracht		Functie
&C_	&C0	Force Carrier Detect Signal High (ON)
	&C1	CD inschakelen als carrier op afstand niet aanwezig is
&D_	&D0	Modem negeert het DTR-signaal
	&D1	Modem gaat terug naar opdrachtwerkstand na DTR-toggle
	&D2	Modemverbinding verbreken en modem gaat terug naar opdrachtwerkstand na DTR-toggle
	&D3	Modem opnieuw instellen na DTR-toggle
&F_	&F	Fabrieksconfiguratie herstellen
&G_	&G0	Guardtoon uitschakelen
	&G1	Guardtoon uitschakelen
	&G2	1800 Hz guardtoon
&K_	&K0	Gegevensstroombesturing uitschakelen
	&K3	RTS/CTS-hardwarestroombesturing inschakelen
	&K4	XON/XOFF-softwarestroombesturing inschakelen
	&K5	Transparante XON/XOFF-stroombesturing inschakelen
	&K6	RTS/CTS- en XON/XOFF-stroombesturing inschakelen
&M_	&M0	Asynchrone bewerking
&P_	&P0	VS-instellingen voor off-hook-to-on-hook-ratio
	&P1	GB- en Hongkong off-hook-to-on-hook-ratio
	&P2	Gelijk aan &P0-instelling maar met 20 pulsen per minuut
	&P3	Gelijk aan &P1-instelling maar met 20 pulsen per minuut
&R_	&R0	Gereserveerd
	&R1	CTS werkt met vereisten voor stroombesturing
&S_	&S0	Force DSR Signal High (ON)

Opdracht		Functie
	&S1	DSR uit in opdrachtwerkstand en aan in on-linewerkstand
&T_	&T0	Test in uitvoering beëindigen
	&T1	Lokale analoge loopbacktest uitvoeren
	&T3	Lokale digitale loopbacktest uitvoeren
	&T4	Digitale loopbacktest op afstand toestaan door modem op afstand
	&T5	Digitale loopbacktest op afstand niet toestaan
	&T6	Digitale loopbacktest op afstand uitvoeren
	&T7	Digitale loopbacktest op afstand en zelftest uitvoeren
	&T8	Lokale analoge loopbacktest en zelftest uitvoeren
&V	&V0	Actieve en opgeslagen profielen weergeven
	&V1	Statistieken laatste verbinding weergeven
&W_	&W0	Actief profiel opslaan als Profiel 0
	&W1	Actief profiel opslaan als Profiel 1
%E_	%E0	Auto-retrain uitschakelen
	%E1	Auto-retrain inschakelen
+MS?		De huidige instellingen voor modulatie weergeven
+MS=?		Een lijst van ondersteunde modulatie-opties weergeven
+MS=a,b,c,e,f		Modulatie selecteren, waarbij: a =0, 1, 2, 3, 9, 10, 11, 12, 56, 64, 69; b =0-1; c =300-56000; d =300- 56000; e =0-1; en f =0-1. A, b, c, d, e, f standaard= 12, 1, 300, 56000, 0, 0 . De parameter " a " geeft het gewenste modulatieprotocol aan, waarbij geldt: 0=V.21, 1=V.22, 2=V.22bis, 3=V.23, 9=V.32, 10=V.32bis, 11=V.34, 12=V.90,K56Flex,V.34.....,56=K 56Flex, V.90,V.34....., 64=Bell 103 en 69=Bell 212. De parameter " b " geeft automodebewerkingen aan, waarbij geldt:0=automode uitgeschakeld, 1= automode ingeschakeld met V.8/V.32 Annex A. De parameter " c " geeft de minimale gegevensfrequentie voor verbinding aan (300-56000). De parameter " d " geeft de maximale verbindingssnelheid aan (300-56000); De parameter " e " geeft het type codec aan (0= Law en 1=A-Law). De parameter " f " geeft "robbed bit" signaaldetectie aan (0=detectie uitgeschakeld 1=detectie ingeschakeld)

MNP/V.42/V.42bis/V.44-opdrachten

Opdracht		Functie
%C_	%C0	MNP Class 5 en V.42bis gegevenscompressie uitschakelen

Opdracht		Functie
	%C1	Alleen MNP Class 5 gegevenscompressie inschakelen
	%C2	Alleen V.42bis gegevenscompressie inschakelen
	%C3	MNP Class 5 en V.42bis gegevenscompressie inschakelen
&Q_	&Q0	Alle direct datalink (gelijk aan \N1)
	&Q5	V.42 datalink met uitwijkopties
	&Q6	Alle normale datalink (gelijk aan \N0)
+DS44=0, 0		V.44 uitschakelen
+DS44=3, 0		V.44 inschakelen
+DS44?		Huidige waarden
+DS44=?		Lijst van ondersteunde waarden

Fax Class 1-opdrachten

+FAE=n	Data/Fax Automatisch beantwoorden
+FCLASS=n	Servicecategorie
+FRH=n	Gegevens ontvangen met HDLC-framing
+FRM=n	Gegevens ontvangen
+FRS=n	Stilte ontvangen
+FTH=n	Gegevens verzenden met HDLC-framing
+FTM=n	Gegevens verzenden
+FTS=n	Verzenden stoppen en wachten

Fax Class 2-opdrachten

+FCLASS=n	Servicescategorie.
+FAA=n	Adaptief antwoord.
+FAXERR	Waarde faxfout.
+FBOR	Databitorder fase C.
+FBUF?	Buffergrootte (alleen lezen).
+FCFR	Bevestiging voor ontvangen.
+FCLASS=	Servicecategorie.
+FCON	Respons faxverbinding.
+FCIG	Polled station identificatie instellen.
+FCIG:	Polled station identificatie aangeven.
+FCR	Functie voor ontvangst.
+FCR=	Functie voor ontvangst.
+FCSI:	Het opgeroepen station-ID aangeven.
+FDCC=	Parameters DCE-functies.
+FDCS:	Huidige sessie rapporteren.
+FDCS=	Resultaten huidige sessie.
+FDIS:	Functies op afstand aangeven.
+FDIS=	Parameters huidige sessie.
+FDR	Ontvangst fase C gegevens beginnen of voortzetten.
+FDT=	Datatransmissie.
+FDTC:	Polled station functies aangeven.
+FET:	Post page berichtrespons.
+FET=N	Pagina-interpunctie verzenden.
+FHNG	Beëindiging met status.
+FK	Sessie beëindigen.
+FLID=	String lokaal-ID.
+FLPL	Document voor polling.
+FMDL?	Model aangeven.
+FMFR?	Fabrikant aangeven.

+FPHCTO	Timeout fase C.
+FPOLL	Geeft de pollingaanvraag aan.
+FPTS:	Status paginaoverdracht.
+FPTS=	Status paginaoverdracht.
+FRECV?	Revisie aangeven.
+FSPT	Polling inschakelen.
+FTSI:	Het transmitstation-ID aangeven.

Spraakopdrachten

#BDR	Baudwaarde selecteren
#CID	Detectie Caller ID inschakelen en rapportage-indeling
#CLS	Data, Fax of Voice/Audio selecteren
#MDL?	Model aangeven
#MFR?	Fabrikant aangeven
#REV?	Revisieniveau aangeven
#TL	Verzendniveau audio-uitvoer
#VBQ?	Grootte querybuffer
#VBS	Bits per sample (ADPCM of PCM)
#VBT	Timer signaaltoon
#VCI?	Compressiemethode aangeven
#VLS	Spraaklijn selecteren
#VRA	Ringback goes away timer
#VRN	Ringback never came timer
#VRX	Stemontvangstwerkstand
#VSDB	Silence deletietuner
#VSK	Buffer skid-instellingen
#VSP	Silence detectieperiode
#VSR	Selectie samplefrequentie
#VSS	Silence deletietuner
#VTD	Functies voor rapportage DTMF-toon
#VTM	Plaatsing timingmark inschakelen
#VTS	Toonsignalen genereren
#VTX	Spraakverzendstand

Opmerking voor gebruikers in Zwitserland:

Als Taxsignal op uw Swisscom-telefoonlijn uitgeschakeld is, kan dit de modemfunctie nadelig beïnvloeden. Dit kan worden verholpen door een filter met de volgende specificaties:

Telekom PTT SCR-BE
Taximpulssperrfilter-12kHz
PTT Art. 444.112.7
Bakom 93.0291.Z.N

Bijlage D. Lijst van CRU's (Customer Replaceable Units)

Voor uw computer zijn de volgende onderdelen als CRU's aangewezen. Raadpleeg voor meer informatie de garantiebepalingen van de *Naslagboekje*.

CRU's van Laag 1

Alle opties en adapterkaarten
Alle frontplaatjes
Alle kabels
Alle vaste-schijfstations en optische stations
Alle toetsenborden
Alle snoeren
Alle geheugenmodules
Alle muizen
Alle sloten
Alle adapters voor de RJ11-aansluiting
Batterij, 3,0V
C-2 switch kabelset
Ventilatoruitlaat, 50 mm
Ventilator, voorkant, 60 mm
Set met voorste roterende houder
HDD-ladeset (inclusief pakkingen/pennen/beugel/veren)
Interne plastic onderdelenset
Hoofd frontplaatset
Set met diverse hardware
LED-kabelset met beugel
Luchtdoorvoer achteraan
Set met uitbreidingskaart en beugel
Kabelset luidsprekers
Voedingsblokje luidsprekers
Luidsprekers
Bovenkap
Uitgebreide kabel-/kaartset voor UltraBay.
Verticale standaard
V.90 Data/Fax soft modem Modelnummer (RD01-D270)
FRU-nummer (22P7943)

CRU's van Laag 2

Chassis (inclusief: kap, ventilatoren, onderkant, montagebeugel voor systeemplaat, etc.)
Microprocessor
Koelelement microprocessorventilator
Voedingseenheid, 200W Watt Modelnummer (HP-U203MF3 of DPS-200PB-156 A)
FRU-nummer (89P6805)
Systeemplaat

Bijlage E. Kennisgevingen

Verwijzing in deze publicatie naar producten (apparatuur en programmatuur) of diensten van IBM houdt niet in dat IBM deze ook zal uitbrengen in alle landen waar IBM werkzaam is. Uw IBM-vertegenwoordiger kan u vertellen welke producten en diensten op dit moment worden aangeboden. Verwijzing in deze publicatie naar producten of diensten van IBM houdt niet in dat uitsluitend IBM-producten of -diensten gebruikt kunnen worden. Functioneel gelijkwaardige producten of diensten kunnen in plaats daarvan worden gebruikt, mits dergelijke producten of diensten geen inbreuk maken op intellectuele eigendomsrechten of andere rechten van IBM. De gebruiker is verantwoordelijk voor de samenwerking van IBM-producten of -diensten met producten of diensten van anderen, tenzij uitdrukkelijk anders aangegeven door IBM.

Mogelijk heeft IBM octrooien of octrooi-aanvragen met betrekking tot bepaalde in deze publicatie genoemde producten. Aan het feit dat deze publicatie aan u ter beschikking is gesteld, kan geen recht op licentie of ander recht worden ontleend. Vragen over licenties kunt u schriftelijk richten tot:

*IBM Director of Licensing
IBM Corporation
North Castle Drive
Armonk, NY 10504-1785
U.S.A.*

INTERNATIONAL BUSINESS MACHINES CORPORATION LEVERT DEZE PUBLICATIE OP "AS IS"-BASIS ZONDER ENIGE GARANTIE, UITDRUKKELIJK NOCH STILZWIJGEND, MET INBEGRIIP VAN, MAAR NIET BEPERKT TOT, DE GARANTIES OF VOORWAARDEN VAN VOORGENOMEN GEBRUIK OF GESCHIKTHEID VOOR EEN BEPAALD DOEL. Onder sommige jurisdicties is het uitsluiten van stilzwijgende garanties niet toegestaan, zodat bovenstaande uitsluiting mogelijk niet op u van toepassing is.

In dit boek kunnen technische onjuistheden en/of typefouten voorkomen. De informatie in deze publicatie is onderhevig aan wijzigingen. Wijzigingen zullen in nieuwe uitgaven van deze publicatie worden opgenomen. IBM kan de producten en/of programma's die in deze publicatie worden beschreven zonder aankondiging wijzigen.

De producten die in dit document worden beschreven, zijn niet bedoeld voor gebruik in implantatie-apparatuur of andere levensondersteunende toepassingen waarbij gebreken kunnen resulteren in letsel of overlijden van personen. De informatie in dit document heeft geen invloed op IBM-productspecificaties of -garanties en wijzigt die niet. Niets in dit document doet dienst als uitdrukkelijke of stilzwijgende licentie of vrijwaring onder de intellectuele eigendomsrechten van IBM of derden. Alle informatie in dit document is afkomstig van specifieke omgevingen en wordt hier uitsluitend ter illustratie afgebeeld. In andere gebruiksomgevingen kan informatie anders zijn.

IBM behoudt zich het recht voor om door u verstrekte informatie te gebruiken of te distribueren op iedere manier die zij relevant acht, zonder dat dit enige verplichting voor IBM jegens u schept.

Verwijzingen in deze publicatie naar andere dan IBM-websites zijn uitsluitend opgenomen ter volledigheid en gelden op geen enkele wijze als aanbeveling voor deze websites. Het materiaal op dergelijke websites maakt geen deel uit van het materiaal voor dit IBM-product. Gebruik van dergelijke websites is geheel voor eigen risico.

Kennisgeving televisieuitvoer

De volgende kennisgeving heeft betrekking op modellen die over de door de fabriek geïnstalleerde functie voor televisieuitvoer beschikken.

Dit product bevat technologie voor de bescherming van copyright en wordt beschermd door methodeclaims van bepaalde Amerikaanse patenten en andere rechten over intellectueel eigendom die eigendom zijn van Macrovision Corporation en andere rechthebbenden. Het gebruik van deze technologie voor de bescherming van copyright moet worden geautoriseerd door Macrovision Corporation, en is alleen bedoeld voor thuisgebruik en ander beperkt gebruik tenzij het gebruik op andere wijze door Macrovision Corporation is geautoriseerd. Reverse engineering of demontage is verboden.

Handelsmerken

De volgende benamingen zijn handelsmerken van International Business Machines Corporation in de Verenigde Staten en/of andere landen:

IBM
ThinkCentre
Wake on LAN
PS/2

Microsoft en Windows zijn merken van Microsoft Corporation in de Verenigde Staten, in andere landen of in beide.

Intel, Celeron en Pentium zijn handelsmerken van Intel Corporation in de Verenigde Staten en/of andere landen.

Andere namen van bedrijven, producten of diensten kunnen handelsmerken zijn van andere bedrijven.

Trefwoordenregister

A

adapters
 installeren 14
 PCI 5
 sleuven 14
apparaat, stuurprogramma's 9
audio, subsysteem 2

B

batterij vervangen 21
beschrijving van de aansluiting 9
beveiliging
 geïntegreerd kabelslot 20
 voorzieningen 3, 20
beveiligingsprofielen voor apparatuur 26

C

CRU-lijst 43

D

de muis reinigen 33

E

Ethernet-poort 9

F

fysieke specificaties 5

G

gebruiken, beveiligingsprofiel per apparaat 26
geheugen
 DIMM's (dual inline memory modules) installeren 12
 installeren 12
 systeem 12
geheugenmodules, installeren 12
geluidsniveau 4

H

Herstel van opstartblok 30
herstellen van een POST/BIOS-bijwerkfout 30

I

I/O (input/output)
 voorzieningen 2
IBM BIOS Setup 25
ingang voor audiosignalen 9

K

kabels, aansluiten 23
kap
 terugplaatsen 23
 verwijderen 10
kap verwijderen 10

M

modem
 Basic AT-opdrachten 35
 Extended AT-opdrachten 37
 Fax Class 1-opdrachten 40
 Fax Class 2-opdrachten 40
 MNP/V.42/V.42bis/V.44-opdrachten 38
 Sprakopdrachten 41
muisaansluiting 9

N

netvoeding
 Advanced Power Management 3
 Ondersteuning voor ACPI (Advanced Configuration and Power Interface) 3

O

omgeving, in bedrijf 4
opdrachten
 Basic AT 35
 Extended AT 37
 Fax Class 1 40
 Fax Class 2 40
 MNP/V.42/V.42bis/V.44 38
 Sprak 41
opties
 beschikbaar 5
 extern 5
 interne 5
opties installeren
 adapters 14
 beveiligingsfuncties 20
 geheugen 12
 geheugenmodules 12

P

parallele poort 9
plaats van componenten 11

S

seriële poort 9
stations
 CD 5
 DVD 5
 interne 1, 16
 vakken 2

stations (*vervolg*)
vaste schijf 5
systeemplaat
aansluitingen 12
geheugen 5, 12
onderdelen herkennen 11
plaats 12
systeemprogramma's 29

T

terugplaatsen van kap 23
toetsbordaansluiting 9

U

uitgang voor audiosignalen 9
USB-poorten 9

V

video, subsysteem 2

W

wachtwoord
instellen, wijzigen, wissen 26
vergeten 22
wissen 22



Onderdeelnummer: 19R2378

Gedrukt in Nederland

(1P) P/N: 19R2378

