

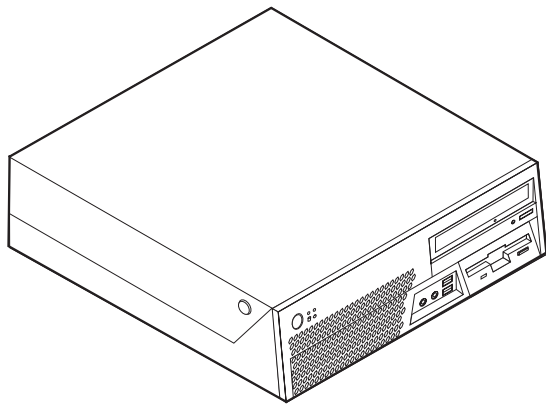
ThinkCentre

ユーザー・ガイド

タイプ 8111、 8154、 8161、 8162

タイプ 8163、 8164、 8165、 8211

タイプ 8212、 8213、 8214



ユーザー・ガイド

タイプ 8111、 8154、 8161、 8162

タイプ 8163、 8164、 8165、 8211

タイプ 8212、 8213、 8214

ご注意!

本書および本書で紹介する製品をご使用になる前に、v ページの『重要な安全上の注意』 および 53 ページの『付録 D. 特記事項』に記載されている情報をお読みください。

本マニュアルに関するご意見やご感想は、次の URL からお送りください。今後の参考にさせていただきます。

<http://www.ibm.com/jp/manuals/main/mail.html>

なお、日本 IBM 発行のマニュアルはインターネット経由でもご購入いただけます。詳しくは

<http://www.ibm.com/jp/manuals/> の「ご注文について」をご覧ください。

(URL は、変更になる場合があります)

お客様の環境によっては、資料中の円記号(¥)がバックスラッシュ(\)と表示されたり、バックスラッシュ(\)が円記号(¥)と表示されたりする場合があります。

原典:	User Guide Types 8111, 8154, 8161, 8162 Types 8163, 8164, 8165, 8211 Types 8212, 8213, 8214
発行:	日本アイ・ピー・エム株式会社
担当:	ナショナル・ランゲージ・サポート

第1刷 2005.7

この文書では、平成明朝体™W3、平成明朝体™W7、平成明朝体™W9、平成角ゴシック体™W3、平成角ゴシック体™W5、および平成角ゴシック体™W7を使用しています。この(書体*)は、(財)日本規格協会と使用契約を締結し使用しているものです。フォントとして無断複製することは禁止されています。

注* 平成明朝体™W3、平成明朝体™W7、平成明朝体™W9、
平成角ゴシック体™W3、平成角ゴシック体™W5、平成角ゴシック体™W7

© Copyright Lenovo 2004,2005.

Portions © Copyright International Business Machines Corporation 2005.

All rights reserved.

© Copyright IBM Japan 2005

目次

重要な安全上の注意	v
即時アクションを必要とする状態	v
一般的な安全上の注意事項	vi
保守作業	vi
電源コードおよび電源アダプター	vii
延長コードおよび関連デバイス	viii
プラグおよびコンセント	viii
電池 (バッテリー)	viii
熱および製品の通気	ix
CD および DVD ドライブの安全	x
その他の安全上の注意	x
リチウム電池に関する注記	xi
モデムの安全上の注意	xi
レーザーの安全性について	xii
電源機構について	xii
概要	xv
製品情報の入手方法	xv
第 1 章 オプションの取り付け	1
機能の一覧	1
使用可能なオプション	6
仕様	7
必要な工具	8
静電気の影響を受けやすいデバイスの取り扱い	8
外部オプションの取り付け	9
コンピューターの前面にあるコネクターの位置	9
コンピューターの背面にあるコネクターの位置	10
デバイス・ドライバーの入手	11
カバーを開く	13
構成部品の位置の確認	14
システム・ボードの部品の識別	15
メモリーの取り付け	16
PCI アダプターの取り付け	17
内蔵ドライブの取り付け	19
ドライブの仕様	20
ベイ 1 へのドライブの取り付け	21
ドライブの接続	22
ベイ 2 へのディスクレット・ドライブの取り付け	24
セキュリティー機能	26
セキュリティー・ロックの識別	26
ロープ・クリップ	27
ケーブル・ロック	28
パスワード保護	28
電池の交換	28
紛失したり忘れた場合のパスワードの消去 (CMOS のクリア)	30

カバーを閉じて、ケーブルを接続する	31
-----------------------------	----

第 2 章 装置構成ユーティリティー (Setup Utility) の使用 33

装置構成ユーティリティー (Setup Utility) プログラ ムの始動	33
設定値の表示と変更	33
パスワードの使用	33
パスワードに関する考慮事項	34
ユーザー・パスワード	34
管理者パスワード	35
IDE ドライブ・ユーザー・パスワード	35
IDE ドライブ・マスター・パスワード	35
パスワードの設定、変更、および削除	36
デバイスごとのセキュリティー・プロファイル (Security Profile by Device) の使用	36
始動デバイスの選択	37
一時的な始動デバイスの選択	37
始動デバイス順序の変更	37
拡張設定	37
装置構成ユーティリティー (Setup Utility) プログラ ムの終了	38

付録 A. システム・プログラムの更新 . . . 39

システム・プログラム	39
BIOS の更新 (フラッシュ)	39
POST/BIOS 更新障害からのリカバリー	40

付録 B. マウスのクリーニング 43

オプティカル・マウスのクリーニング	43
ボール付きマウスのクリーニング	43

付録 C. 手入力によるモデム・コマンド 45

基本 AT コマンド	45
拡張 AT コマンド	47
MNP/V.42/V.42bis/V.44 コマンド	49
Fax クラス 1 コマンド	50
Fax クラス 2 コマンド	50
ボイス・コマンド	51

付録 D. 特記事項 53

映像出力 (テレビ、ビデオ) に関する注意事項	54
商標	54

索引 55

重要な安全上の注意

ご注意！

この重要な安全上の注意を最初にお読みください。

この情報は、ThinkCentre® または ThinkPad® を安全にご使用いただく上で役立ちます。コンピューターに付属しているすべての情報に従い、保存してください。本書に記載されている情報は、購入契約の条件または Lenovo™ 保証の内容と制限を変更するものではありません。

お客様の安全は重要です。当社製品は、安全かつ有効なものとして開発されています。しかしながら、パーソナル・コンピューターは電子デバイスです。電源コード、電源アダプター、およびその他の機構により (特に誤用された場合)、身体または資産を損傷する可能性のある、安全上の危険性が生じる場合があります。こういった危険性を減らすために、製品に付属の指示に従い、製品および操作手順に示されているすべての警告をよく読み、本書に記載されている情報を慎重にお読みください。本書に記載の情報、および製品に付属の情報に慎重に従うことにより、人体の損傷から身体を保護し、より安全なコンピューター作業環境を実現できます。

注: この情報には、電源アダプターおよび電池への言及も含まれています。携帯用パーソナル・コンピューターのほか、一部の製品 (スピーカー、モニターなど) は、外部電源アダプター付きで出荷しています。そのような製品をお持ちの場合、この情報が適用されます。また、ご使用のコンピューター製品には、マシンのプラグが抜かれているときにもシステム・クロックに電源を供給するコイン・サイズの電池が内蔵されている場合がありますので、電池の安全上の注意はすべてのコンピューターに適用されます。

即時アクションを必要とする状態

製品は、誤用または怠慢により損傷を受ける可能性があります。製品の損傷が深刻な場合は、製品を検査し、必要なら、認可された技術担当者によって修理されるまで、製品を使用できなくなることがあります。

どの電子デバイスでも同じですが、製品の電源がオンになっているときには、慎重に取り扱ってください。極めてまれなことですが、マシンから臭気があったり、煙または火花が出ることがあります。あるいは、はじけるような音、ひび割れるような音、またはシューというような音が聞こえる場合があります。こういった状態は、内部の電子コンポーネントが障害を起こしたが、安全かつ制御された方法で処理されたことを意味しているだけです。あるいは、潜在的な安全上の問題を示している場合もあります。しかし、危険を侵したり、状態をご自分で診断しようとししないでください。

損傷または消耗、あるいは危険の徴候がないか、ご使用のコンピューターおよびそのコンポーネントを頻繁に点検してください。コンポーネントの状態に疑問がある場合は、その製品を使用しないでください。PC サービスまたはサポート・センタ

ーまたは製品の製造メーカーに連絡して、製品の点検方法を指示してもらい、必要なら、修理を依頼してください。PC サービスまたはサポート・センターの電話番号は、同梱の「PC サービス & サポートのご案内」に記載されています。

以下に列記する、めったに起こらない状態が発生した場合、またはご使用の製品に安全上の懸念がある場合は、製品の使用を中止し、電源および通信回線からプラグを抜いて、PC サービスまたはサポート・センターに連絡して詳しい指示を受けてください。 xv ページの『製品情報の入手方法』を参照してください。

- 電源コード、プラグ、電源アダプター、延長コード、サージ保護器、または電源機構が、ひび割れている、壊れている、または損傷している。
- オーバーヒート、煙、火花、または火災の痕跡がある。
- 電池の損傷 (ひび割れ、へこみ、折れじわ)、電池からの放電、または電池での異物の堆積がある。
- 製品から、はじけるような音、ひび割れるような音、またはシューというような音が聞こえたり、強い臭気がある。
- 液体が流出した、あるいは物体がコンピューター製品、電源コード、または電源アダプターの上に落下した痕跡がある。
- コンピューター製品、電源コード、または電源アダプターが水にさらされたことがある。
- 製品が落下したか、または損傷したことがある。
- 操作指示に従っても、製品が正常に動作しない。

注: Lenovo 製以外の製品 (延長コードなど) に上記の状態が見られる場合は、その製品の使用を中止し、製品の製造メーカーに連絡して、詳しい指示を受けるか、または適切な代替品を入手してください。

一般的な安全上の注意事項

けがおよび物的損害の危険性を低減するために、必ず、下記の予防措置を取ってください。

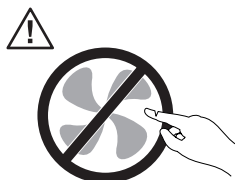
保守作業

PC サービスまたはサポート・センターからの指示がない限り、ご自分で製品の保守作業を試みないでください。ご使用の特定の製品の修理を承認されているサービス提供者のみをご利用ください。

注: 部品によっては、お客様がアップグレードまたは交換できるものがあります。そのような部品は、お客様での取替え可能部品、または CRU と呼ばれます。Lenovo は CRU を明示的に識別しており、お客様が部品を交換できる部品については、説明書を添付してあります。その交換の実行に際しては、すべての指示に正確に従う必要があります。交換を行う前に、必ず、電源がオフになっており、製品のプラグが電源から抜いてあることを確認してください。疑問または懸念がある場合は、お客様サポート・センターにご連絡ください。

ご使用のコンピューターには電源コードの取り外し後に移動する部品はありませんが、適切な UL 認証のためには次の警告が必要です。

危険



部品を移動する際には人体に危険を及ぼします。指や体の他の部分が触れないようにしてください。

重要



CRU を交換する場合は、その前にコンピューターの電源を切ってから、3 分から 5 分待ち、コンピューターが冷めてからカバーを開けるようにしてください。

電源コードおよび電源アダプター

電源コードおよび電源アダプターは、製品の製造メーカーから提供されたものだけをご使用ください。また、他の電気機器には使用しないでください。

電源アダプターまたその他の物体の周囲に電源コードを巻き付けないでください。コードに負荷がかかり、コードのすり切れ、ひび割れ、または皺の原因となります。このような状態は、安全上危険となる可能性があります。

電源コードは、その上を人が踏んだり、物が通ったり、あるいは物体に挟まれたりしないように敷設してください。

コードおよび電源アダプターに、液体がかからないようにしてください。例えば、コードや電源アダプターを、流し台、浴槽、便器の近くや、液体洗剤を使って清掃される床に放置しないでください。液体は、特に誤用によりコードまたは電源アダプターに負荷がかかっている場合、ショートの原因となります。液体が原因で電源コード端子またはアダプターのコネクタ端子（あるいはその両方）が徐々に腐食し、最終的にオーバーヒートを起こす場合があります。

電源コードおよび信号ケーブルは正しい順序で接続し、すべての電源コードが確実に接続され、プラグがコンセントに完全に差し込まれていることを確認してください。

AC 入力ピンに腐食が出ていたり、AC 入力ピンまたは電源アダプターのどこかにオーバーヒートの痕跡がある（プラスチックの変形）、あるいはその両方に該当する電源アダプターは使用しないでください。

どちらかの端の電気接触部分に腐食またはオーバーヒートの痕跡がある電源コードや、なんらかの損傷を受けたと考えられる電源コードを使用しないでください。

延長コードおよび関連デバイス

ご使用の延長コード、サージ保護器、無停電電源装置、および電源タップが製品の電気要件を満たしたものであることを確認してください。それらのデバイスが過負荷にならないようにしてください。電源タップを使用した場合、負荷が電源タップの入力定格値を超えてはなりません。電力負荷、電源要件、入力定格値について疑問がある場合は、電気技術者に詳細を問い合わせてください。

プラグおよびコンセント

コンピューター機器で使用する予定のコンセント（電源コンセント）が損傷または腐食しているように思われる場合は、資格のある電気技術者が交換するまで、コンセントを使用しないでください。

プラグを曲げたり、改変しないでください。プラグに損傷がある場合は、製造メーカーに連絡して、交換品を入手してください。

製品によっては、三本脚プラグが装備されている場合があります。このプラグは、接地したコンセントにのみ適合します。これは、安全機構です。この安全機構を接地されていないコンセントに差し込むことによってこの機構を無効にしないでください。プラグをコンセントに差し込めない場合は、電気技術者に連絡して承認済みコンセント・アダプターを入手するか、またはこの安全機構に対応できるコンセントと交換してもらってください。コンセントが過負荷にならないようにしてください。システム負荷全体が、分岐回路レーティングの 80 % を超えてはなりません。電力負荷および分岐回路レーティングについて疑問がある場合は、電気技術者に詳細を問い合わせてください。

ご使用のコンセントが適切に配線されており、容易に手が届き、機器の近くにあることを確認してください。コードに負荷がかかるほどいっばいにコードを伸ばさないでください。

コンセントへの機器の接続および切断は、慎重に行ってください。

電池（バッテリー）

すべての Lenovo 製パーソナル・コンピューターに再充電できないコイン型セル電池が含まれ、システム・クロックに電力を供給しています。また、多くのモバイル製品（例えば、ThinkPad ノートブック PC）は、携帯モードの場合は、再充電可能バッテリー・パックを使用して、システム電源を供給します。コンピューターで使用するための Lenovo 提供の電池は、互換性が検査済みです。承認済みパーツでのみ交換してください。

電池を開けたり、保守しないでください。電池を押しつぶしたり、へこませたり、焼却しないでください。また、金属の接触部分を短絡しないでください。電池を、水や他の液体にさらさないでください。バッテリー・パックの再充電は、製品資料に記載されている手順に正確に従って行ってください。

電池を不正に使用または取り扱うと、電池がオーバーヒートする原因となり、その結果、ガスや火炎がバッテリー・パックまたはコイン型セルから「噴き出す」場合

があります。電池が損傷している場合、あるいは電池からの放電または電池のリード線に異物が溜まっていることに気付いた場合は、その電池の使用を止め、電池の製造メーカーから交換品を入手してください。

電池は、長期間使用せずに放置しておく、劣化することがあります。一部の再充電可能電池（特にリチウムイオン電池）の場合、放電状態で未使用のまま電池を放置すると、電池短絡の危険性が增大し、その結果、バッテリー寿命が短くなり、安全上の問題を引き起こす場合があります。再充電可能リチウムイオン電池を完全に放電させたり、放電状態で保管しないでください。

熱および製品の通気

コンピューターは、電源がオンのとき、および電池の充電中は発熱します。ノートブック PC も、コンパクト・サイズであるためかなりの熱を発生します。必ず、下記の基本的な予防措置を取ってください。

- コンピューターの動作中または電池の充電中に、長時間にわたって、コンピューターの底面をひざや身体の一部に接触させたままにしないでください。コンピューターは、通常の操作時にも発熱します。身体と長時間接触させていると、不快感の原因となり、やけどする可能性もあります。
- 可燃物の近くや、爆発の可能性がある環境でコンピューターを作動させたり、電池を充電しないでください。
- 製品には、安全、快適、かつ信頼性の高い操作を実現するために、通気スロット、ファン、またはヒートシンク（あるいは、それらすべて）が装備されています。これらの機構は、ベッド、ソファ、カーペット、その他の柔らかい面に置くと、気付かないうちに塞がれてしまうことがあります。これらの機構を、塞いだり、覆ったり、使用できない状態にしないでください。

少なくとも 3 カ月に一度、ほこりがたまっていないか、デスクトップ・コンピューターを検査すべきです。点検する前に、コンピューターの電源をオフにして電源コンセントからコンピューターの電源コードを抜きます。次に、ベゼル内の換気装置と接続部分からほこりを取り除きます。外部のほこりの累積に気付いた場合は、ヒートシンクの入り口のフィン、電源機構の通気孔、およびファンを含め、コンピューターの内部についても点検し、ほこりを取り除いてください。カバーを開く際には、その前に必ずコンピューターの電源を切ってプラグを抜いてください。可能であれば、人通りの多い場所から約 60 cm 以内でのコンピューターの使用を避けてください。人通りの多い場所の近くでコンピューターを操作しなければならない場合は、コンピューターを点検して必要に応じ掃除する頻度を多くしてください。

コンピューターを安全に、最適なパフォーマンスでお使いいただくために、デスクトップ・コンピューターを使用する際の基本的な次の予防措置を常に行ってください。

- コンピューターのプラグがコンセントにつながっているときは、常にカバーを閉めておきます。
- ほこりがたまっていないか定期的にコンピューターの外側を検査します。
- 通気孔とベゼルの穴からほこりを取り除いてください。ほこりっぽい場所や人通りの多い場所では、コンピューターを掃除する頻度を多くする必要があります。
- コンピューター前面の吸気を妨害したり制限したりしないでください。
- コンピューターの背面の排気孔が塞がれないようにしてください。

- 家具などの中にコンピューターを入れて作動させないでください。過熱する危険があります。
- コンピューターへの吸気は 35° C (95° F) を超えてはなりません。
- ThinkCentre 以外のエアー・フィルター装置を使用しないでください。

CD および DVD ドライブの安全

CD および DVD ドライブは、高速でディスクを回転させます。CD または DVD にひびが入っていたり、物理的に損傷している場合、CD ドライブの使用中にディスクがバラバラになったり、粉々になったりする可能性があります。このような状態による損傷に対して保護し、マシンを損傷する危険性を軽減するために、次のことを行ってください。

- CD/DVD ディスクは、当初使用されていたパッケージに入れて保管します。
- CD/DVD ディスクは、必ず、直射日光や熱源を避けて保管します。
- CD/DVD ディスクを使用しないときはコンピューターから取り出します。
- CD/DVD ディスクを曲げたり、ねじったり、コンピューターまたはパッケージに無理に挿入しないでください。
- 使用前に、CD/DVD ディスクにひび割れがないか検査します。ひびの入ったディスクや損傷のあるディスクを使用しないでください。

その他の安全上の注意

危険

電源ケーブルや電話線、通信ケーブルからの電流は危険です。

感電を防ぐために次の事項を守ってください。

- 雷雨の間はケーブルの接続や切り離し、または本製品の設置、保守、再構成を行わないでください。
- すべての電源コードは正しく配線され接地されたコンセントに接続してください。
- ご使用の製品に接続するすべての装置も正しく配線されたコンセントに接続してください。
- 信号ケーブルの接続または切り離しは可能なかぎり片手で行ってください。
- 火災、水害、または建物に構造的損傷の形跡が見られる場合は、どの装置の電源もオンにしないでください。
- 取り付けおよび構成手順で特別に指示されている場合を除いて、装置のカバーを開く場合はその前に、必ず、接続されている電源コード、通信システム、ネットワーク、およびモデムを切り離してください。
- ご使用の製品または接続された装置の取り付け、移動、またはカバーの取り外しを行う場合には、次の表の説明に従ってケーブルの接続および切り離しを行ってください。

<p>接続するには：</p> <ol style="list-style-type: none"> 1. すべての電源をオフにします。 2. 最初に、すべてのケーブルをデバイスに接続します。 3. 信号ケーブルをコネクタに接続します。 4. 電源コードをコンセントに接続します。 5. デバイスの電源を入れます。 	<p>取り外すには：</p> <ol style="list-style-type: none"> 1. すべての電源をオフにします。 2. 最初に、電源コードをコンセントから取り外します。 3. 信号ケーブルをコネクタから取り外します。 4. すべてのケーブルをデバイスから取り外します。
--	--

リチウム電池に関する注記

注意

リチウム電池の交換は正しく行わないと、破裂のおそれがあります。

電池の交換には、部品番号 33F8354 の電池またはメーカー推奨の同等の電池を使用してください。バッテリーにはリチウムが含まれており、適切な使用、扱い、廃棄をしないと、爆発するおそれがあります。

次の行為は絶対にしないでください。

- 水に投げ込む、あるいは浸す
- 100°C 以上に加熱すること
- 修理または分解

バッテリーを廃棄する場合は地方自治体の条例に従ってください。

モデムの安全上の注意

注意

火災の危険性を減らすために、No.26 AWG かそれより大きいサイズの通信回線コードだけを使用してください。

火災、感電、またはけがの危険性を減らすために、電話機器を使用する時には、必ず次のような基本的な安全上の対策に従ってください。

- 雷雨の発生中に絶対に電話の配線をしない。
- 電話線のジャックは、特に水にぬれる場所用に設計されていなければ、絶対に水にぬれる場所に取り付けない。
- 電話回線がネットワーク・インターフェースから切り離されていない限り、絶縁されていない電話線または端末に絶対に触らない。
- 電話回線を取り付けまたは変更するときには注意する。
- 雷雨の発生中は、電話（コードレス型を除く）の使用を避ける。雷からの間接的な感電の危険性があります。

- ・ ガス漏れしている周辺でガス漏れの連絡に電話を使用しない。

レーザーの安全性について

パーソナル・コンピューターの一部のモデルには、工場出荷時に CD-ROM ドライブまたは DVD ドライブが搭載されています。CD-ROM ドライブまたは DVD ドライブはオプションとして別途購入することもできます。CD-ROM ドライブまたは DVD ドライブはレーザー製品です。これらのドライブは、クラス 1 レーザー製品について規定している米国の保険福祉省連邦法規則 21 副章 J (Department of Health and Human Services 21 Code of Federal Regulations (DHHS 21 CFR) Subchapter J) に準拠しています。これらのドライブは クラス 1 レーザー製品の規格である国際電気標準会議 (IEC) 825 および CENELEC EN 60 825 にも準拠しています。

CD-ROM ドライブまたは DVD ドライブが取り付けられている場合は、次の取り扱い上の説明に注意してください。

注意

ここに記載されている制御方法、調整方法、または性能を超えて使用すると、危険な放射線を浴びる可能性があります。

CD-ROM ドライブまたは DVD ドライブのカバーを開けると、危険なレーザーを浴びる可能性があります。CD-ROM ドライブまたは DVD ドライブの内部には、修理の対象となる部品はありません。ドライブのカバーを開けないでください。

一部の CD-ROM ドライブまたは DVD ドライブは、クラス 3A またはクラス 3B のレーザー・ダイオードを使用しています。次の点に注意してください。

危険

カバーを開くとレーザー光線の照射があります。光線を見つめたり、光学装置を用いて直接見たり、光線を直接浴びることは避けてください。

電源機構について

電源機構や、次のラベルが貼り付けられている部品の上部のカバーを決して取り外さないでください。



このラベルが貼られているコンポーネントの内部には、危険な電圧、強い電流が流れています。これらのコンポーネントの内部には、保守が可能な部品はありません。これらの部品に問題があると思われる場合はサービス技術員に連絡してください。

概要

ThinkCentre コンピューターをお買い上げいただきありがとうございます。お買い上げいただいたコンピューターには、最新のコンピューター技術が多数使用されています。必要に応じてアップグレードも可能です。

ハードウェア・オプションをコンピューターに追加することによって、その機能を簡単に向上させることができます。本書には、外部および内蔵オプションの取り付けの説明が記載されています。オプションを追加する場合、以下の説明と、オプションに付属のマニュアルの両方を参照してください。

製品情報の入手方法

本製品に同梱の「クイック・リファレンス」には、コンピューターのインストール方法およびオペレーティング・システムの始動方法が記載されています。これにはさらに、基本的なトラブルシューティング情報、ソフトウェア・リカバリー手順、ヘルプとサービスに関する情報、および保証に関する情報も記載されています。

デスクトップ上の「Access IBM®」プログラムでは、ご使用のコンピューターに関する詳しい情報が提供されています。

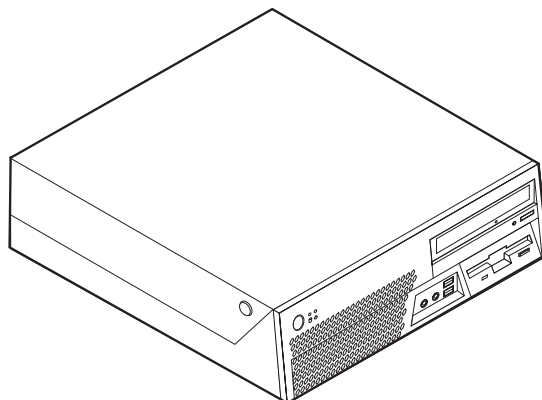
インターネットにアクセスすれば、ご使用のコンピューターの最新のサポート情報を WWW (World Wide Web) から入手できます。

以下の情報を入手できます。

- CRU の取り外しと取り付けに関する指示
- 資料
- トラブルシューティング情報
- 部品に関する情報
- ダウンロードおよびドライバー
- 他の役に立つ情報源へのリンク
- サポート電話番号リスト

この情報にアクセスするには、ブラウザで次のアドレスを指定してください。
<http://www.ibm.com/jp/pc/support/> または <http://www.lenovo.com/think/support/>

第 1 章 オプションの取り付け



この章は、コンピューターで使用できる機能やオプションを紹介しています。メモリー、アダプター、またはドライブの追加によって、コンピューターの機能を強化することができます。オプションを取り付けるときは、次の説明とともに、オプションに付属のマニュアルも使用してください。

重要

オプションを取り付けまたは取り外す前に、v ページの『重要な安全上の注意』をお読みください。これらの予防措置とガイドラインは、安全に作業をするのに役立ちます。

注: **Lenovo** が提供している部品のみ使用してください。

機能の一覧

ここでは、ご使用のコンピューターのさまざまな機能や、初期インストール済みソフトウェアについて概説します。

システムの要約

以下の説明では、さまざまなモデルがカバーされています。特定のモデルの機能のリストについては、33 ページの『第 2 章 装置構成ユーティリティ (Setup Utility) の使用』に進んでください。

マイクロプロセッサ

- Intel® Pentium® 4 プロセッサ (HyperThreading テクノロジー搭載)
- Intel Pentium D プロセッサ
- Intel Celeron® D プロセッサ
- 内部キャッシュ (サイズは、モデル・タイプによって異なります)

メモリー

- 4 つのダブル・データ・レート・デュアル・インライン・メモリー・モジュール (DDR2 DIMM) のサポート
- システム・プログラム用の 1 MB フラッシュ・メモリー

内蔵ドライブ

- 3.5 型、ハーフ・インチ (スリム) ディスケット・ドライブ (一部のモデル)
- Serial Advanced Technology Attachment (SATA) 内蔵ハード・ディスク・ドライブ
- 光ディスク・ドライブ (一部のモデル)

ビデオ・サブシステム

- VGA モニター用の内蔵グラフィックス・コントローラー
- Intel Graphics Media Accelerator 950 (二重表示サポート付き)
- システム・ボード上の PCI Express (x16) グラフィックス・アダプター・コネクタ

オーディオ・サブシステム

内蔵 HD オーディオ・コントローラーには、次の 4 つのオーディオ・コネクタがあります。

- 前面パネルのマイクロホン・コネクタおよびヘッドホン・コネクタ
- 背面パネルのライン入力コネクタおよびライン出力コネクタ
- モノラル内部スピーカー (一部のモデル)

接続性

- 10/100/1000 Mbps 内蔵イーサネット・コントローラー
- PCI V.90 Data/Fax モデム (一部のモデル)

システム管理機能

- リモート・プログラム・ロード (RPL) および動的ホスト構成プロトコル (DHCP)
- Wake on LAN[®]
- Wake on Ring (この機能は、装置構成ユーティリティー (Setup Utility) プログラムでは、外付けモデムの場合はシリアル・ポート上の着信 (Serial Port Ring Detect) と呼ばれます)
- リモート管理 (Remote Administration)
- 自動パワーオン始動順序 (Automatic Power-On Startup)
- システム管理 (SM) BIOS および SM ソフトウェア
- 自己診断テスト (POST) 結果の保管機能

入出力機能

- 25 ピン、拡張機能ポート (ECP) / 拡張パラレル・ポート (EPP)
- 9 ピンのシリアル・コネクタ 2 つ (一部のモデル)
- 8 つの USB コネクタ (前面パネルに 2 つ、背面パネルに 6 つ)
- 標準マウス・コネクタ
- 標準キーボード・コネクタ
- イーサネット・コネクタ
- VGA モニター・コネクタ
- 背面パネルの 2 つのオーディオ・コネクタ (入力および出力)
- 前面パネルの 2 つのオーディオ・コネクタ (マイクロホンおよびヘッドホン)

拡張

- 3 つのドライブ・ベイ
- 2 つの 32 ビット PCI アダプター・コネクタ

電源

- 手動電圧選択スイッチを備えた 225 ワット電源機構
- 自動 50/60 Hz 入力周波数切り替え
- 省電力機能のサポート
- 拡張および電力インターフェース機構 (ACPI) のサポート

セキュリティー機能

- BIOS にアクセスするためのユーザー・パスワードと管理者パスワード
- ロープ・クリップ (U ボルト) を取り付け可能
- カバーを保護するためのケーブル・ロック (ケンジントン・ロック) を取り付け可能
- 指紋センサー搭載キーボード (一部のモデル。詳しくは「Access IBM」プログラムを参照)
- 始動順序の制御
- ディスケット・ドライブ、キーボード、またはマウスを使用しない始動
- 無人始動モード
- ディスケットおよびハード・ディスク入出力制御
- シリアルおよびパラレル・ポート入出力制御
- デバイスごとのセキュリティー・プロファイル (Security Profile by Device)

初期インストール済みソフトウェア

コンピューターには、ソフトウェアが初期インストール済みの場合があります。その場合、オペレーティング・システム、標準装備機能をサポートするためのデバイス・ドライバ、および他のサポート・プログラムが組み込まれています。

初期インストール済みオペレーティング・システム (モデルによって異なる)

注: すべての国または地域に以下のオペレーティング・システムがあるとは限りません。

- Microsoft® Windows® XP Home
- Microsoft Windows XP Professional

オペレーティング・システム、互換性を保証または検査済み¹ (モデルによって異なります)

- Linux®
- Microsoft Windows 2000

1. ここにリストするオペレーティング・システムは、この資料の出版時点で互換性を保証または検査されています。このブックレットの発行後に、さらに他のオペレーティング・システムが、ご使用のコンピューターと互換性があると確認される場合があります。このリストの修正内容および追加内容は変更される可能性があります。オペレーティング・システムが互換性を保証または検査済みであるかどうかを判別するには、オペレーティング・システムのベンダーの Web サイトを確認してください。

使用可能なオプション

次のものは、使用可能なオプションの一部です。

- 外部オプション
 - パラレル・ポート・デバイス (プリンターや外部ドライブなど)
 - シリアル・ポート・デバイス (外部モデムやデジタル・カメラなど)
 - オーディオ・デバイス (サウンド・システム用外部スピーカーなど)
 - USB デバイス (プリンター、ジョイスティック、スキャナーなど)
 - セキュリティー・デバイス (ロープ・クリップおよびケーブル・ロックなど)
 - モニター
- 内蔵オプション
 - デュアル・インライン・メモリー・モジュール (DIMM) と呼ばれるシステム・メモリー
 - PCI アダプター
 - PCI Express (x16) アダプター
 - CD ドライブや DVD ドライブなどの光ディスク・ドライブ (一部のモデル)
 - ハード・ディスク・ドライブ

使用可能なオプションに関する最新情報については、次の WWW ページを参照してください。

- <http://www.lenovo.com/think/>
- <http://www.ibm.com/jp/pc/support/> または <http://www.lenovo.com/think/support/>

製品についての情報は、Lenovo 販売店 または Lenovo 営業担当員までお問い合わせください。

仕様

ここでは、ご使用のコンピューターの物理仕様を示します。

<p>寸法</p> <p>幅: 350 mm (13.8 インチ) 高さ: 107.9 mm (4.2 インチ) 奥行き: 385 mm (15.2 インチ)</p> <p>重量</p> <p>出荷時の最小構成: 8.4 kg (18.5 lbs) 最大構成: 10.0 kg (22.0 lbs)</p> <p>環境</p> <p>気温:</p> <p>0 - 3000 ft (914.4 m) での動作時: 10° - 35°C (50° - 95° F) 3000 ft - 7000 ft (2134 m) での動作時: 10° - 32°C (50° - 89.6°F) 非動作時: 10° - 43°C (50° - 110° F)</p> <p>湿度:</p> <p>動作時: 8% - 80% 非動作時: 8% - 80% 運搬時: 8% to 90% 最大高度: 7000 ft (2133.6 m)</p> <p>電源</p> <p>入力電力:</p> <p>下限:</p> <p>最小: 100 V AC 最大: 127 V AC 入力周波数範囲: 50-60 Hz 電圧切り替え設定: 115 V AC</p> <p>上限:</p> <p>最小: 200 V AC 最大: 240V ac 入力周波数範囲: 50-60 Hz 電圧切り替え設定: 230 V AC</p> <p>入力キロボルト・アンペア (kVA) (近似値):</p> <p>出荷時の最小構成: 0.09 kVA 最大構成: 0.23 kVA</p>	<p>英国熱量単位 (Btu) による 1 時間当たりの発熱量 (近似値):</p> <p>最小構成: 256 Btu/hr (75 ワット) 最大構成: 768 Btu/hr (225 ワット)</p> <p>排気量</p> <p>1 分当たり最大約 0.85 立方メートル</p> <p>騒音レベル</p> <p>注: このコンピューターでは、ファンの速度は温度、構成、およびソフトウェアによって制御されます。実際の騒音レベルは、ファンの数とファンの速度の状態値によって異なる可能性があります。</p> <p>表記上の (上限) 音カレベル:</p> <p>アイドル時: 4.0 ベル 動作時: 4.3 ベル</p> <p>平均音圧レベル:</p> <p>オペレーター位置 (0.5 メートル): アイドル時: 29 dBA 動作時: 34 dBA</p> <p>そばにいる人の位置 - 1 メートル: アイドル時: 26 dBA 動作時: 30 dBA</p> <p>注: これらのレベルは、米国規格協会 (ANSI) S12.10 および ISO 7779 で指定された手順に従い、制御された音響環境の中で計測されたもので、ISO 9296 に従って報告されています。実際の音圧レベルは、部屋の反響や近くにある他の雑音源などのために、所定の場所によっては表示された平均値を超える場合があります。表示されている音カレベルは上限を示しており、コンピューターの多くはこれより低いレベルで動作します。</p>
--	--

必要な工具

コンピューターにオプションを取り付けるには、マイナスまたはプラスのドライバーが必要になる場合があります。オプションによっては、追加の工具が必要になる場合があります。オプションに付属の指示を参照してください。

静電気の影響を受けやすいデバイスの取り扱い

静電気は人体には無害ですが、ご使用のコンピューターのコンポーネントやオプションには重大な損傷を与える可能性があります。

オプションを取り付ける際には、指示があるまで、オプションが入っている静電気防止パッケージを開かない ください。

静電気による損傷を回避するために、オプションやその他のコンピューター・コンポーネントを取り扱う際には、次の注意を守ってください。

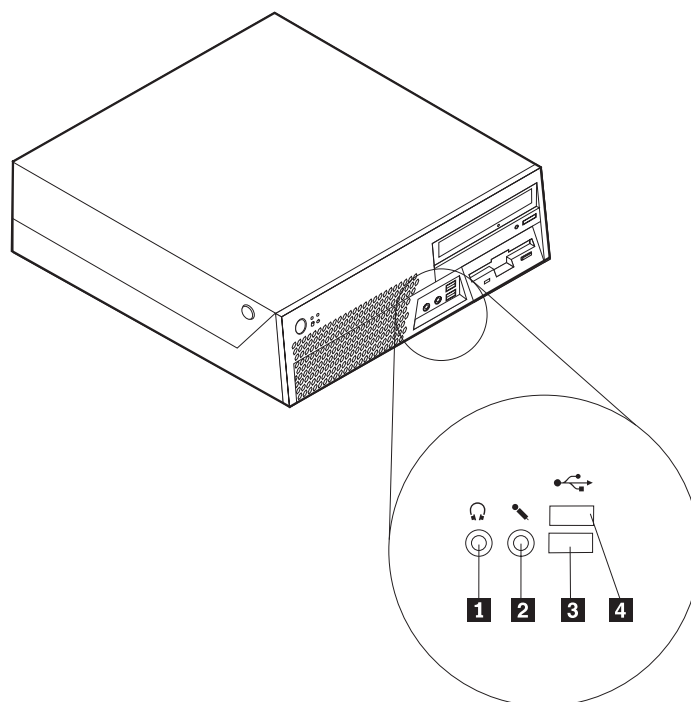
- 身体の動きを最小限にとどめる。動作が多いと、周囲に静電気が帯電する可能性があります。
- コンポーネントは常に注意して取り扱う。アダプターやメモリー・モジュールを取り扱うときは、端を持ってください。回路のはんだ付けした部分には決して手を触れないでください。
- 他の人がコンポーネントに触れないようにする。
- 新たにオプションを取り付ける際には、オプションが入っている静電気防止パッケージを、コンピューターの金属の拡張スロット・カバーか、その他の塗装されていない金属面に 2 秒間以上接触させる。これによって、パッケージや人体の静電気を放電することができます。
- オプションの取り外しと取り付けを行う際には、オプションはできるだけ下に置かず、直接コンピューターに取り付ける。これができない場合には、そのオプションが入っていた静電気防止パッケージを平らな場所に置き、その上にオプションを置くようにしてください。
- コンピューターのカバーやその他の金属面の上にオプションを置かないようにする。

外部オプションの取り付け

このセクションでは、ご使用のコンピューターに外部スピーカーや、プリンター、またはスキャナーなどの外部オプションを接続できる各種の外部コネクタについて記載してあります。一部の外部オプションでは、物理接続するために追加のソフトウェアをインストールする必要があります。外部オプションを追加するときには、その接続に有用なオプション付属の説明書を使用して、そのオプションに必要なソフトウェアまたはデバイス・ドライバーをインストールします。

コンピューターの前面にあるコネクターの位置

次の図は、コンピューターの前面にあるコネクターの位置を示しています。

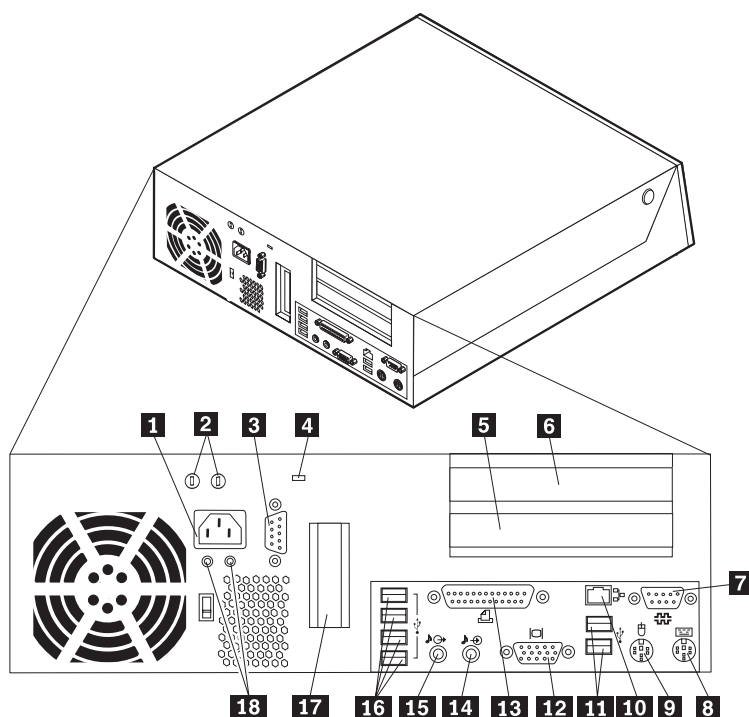


- 1** ヘッドホン・コネクタ
- 2** マイクロホン・コネクタ

- 3** USB コネクタ
- 4** USB コネクタ

コンピューターの背面にあるコネクターの位置

次の図は、コンピューターの背面にあるコネクターの位置を示しています。



- | | | | |
|----------|---------------------|-----------|---|
| 1 | 電源コード・コネクター | 10 | イーサネット・コネクター |
| 2 | ロープ・クリップ用の穴 | 11 | USB コネクター (2) |
| 3 | シリアル・コネクター (一部のモデル) | 12 | VGA モニター・コネクター |
| 4 | ケーブル・ロック用のスロット | 13 | パラレル・コネクター |
| 5 | PCI アダプター・スロット | 14 | オーディオ入力コネクター |
| 6 | PCI アダプター・スロット | 15 | オーディオ出力コネクター |
| 7 | シリアル・コネクター | 16 | USB コネクター (4) |
| 8 | 標準キーボード・コネクター | 17 | PCI Express (x16) グラフィックス・アダプター・スロット (一部のモデル) |
| 9 | 標準マウス・コネクター | 18 | 診断 LED |

注: コンピューターの背面にあるコネクターの一部は色分けしてあり、ケーブルの接続場所を判別するのに役立ちます。

コネクタ	説明
オーディオ入力コネクタ	ステレオ・システムなどの外部オーディオ・デバイスからオーディオ信号を受け取るために使用します。外部オーディオ・デバイスを接続する場合、ケーブルは、デバイスのオーディオ出力コネクタと、コンピューターのオーディオ入力コネクタとを接続します。
オーディオ出力コネクタ	ステレオ・システムや他の外部録音機器の、パワード・ステレオ・スピーカー (アンプ内蔵スピーカー)、ヘッドホン、マルチメディア・キーボード、またはオーディオ入力コネクタなどの外部デバイスに、コンピューターからオーディオ信号を送るために使用します。
イーサネット・コネクタ	ローカル・エリア・ネットワーク (LAN) のイーサネット・ケーブルを接続するために使用します。 注: FCC クラス B 制限内のコンピューターを操作するには、カテゴリ 5 イーサネット・ケーブルを使用します。
キーボード・コネクタ	標準キーボード・コネクタを使用するキーボードを接続するために使用します。
マウス・コネクタ	標準マウス・コネクタを使用する、マウス、トラックボール、または他のポインティング・デバイスを接続するために使用します。
パラレル・コネクタ	25 ピンのシリアル・コネクタを使用する、パラレル・プリンター、パラレル・スキャナー、または他のデバイスを接続するために使用します。
シリアル・コネクタ	9 ピン・シリアル・コネクタを使用する、外付けモデム、シリアル・プリンター、または他のデバイスを接続するために使用します。
USB コネクタ	USB スキャナーや USB プリンターなどの、USB 接続を必要とするデバイスを接続するために使用します。8 台を超える USB デバイスがある場合、USB ハブを購入すれば、それを使用して USB デバイスをさらに接続することができます。

デバイス・ドライバーの入手

初期導入されていないオペレーティング・システムのデバイス・ドライバーは、WWW の <http://www.ibm.com/jp/pc/support/> または <http://www.lenovo.com/think/support/> から入手することができます。導入方法は、デ

バイス・ドライバー・ファイルの README ファイルに書かれています。

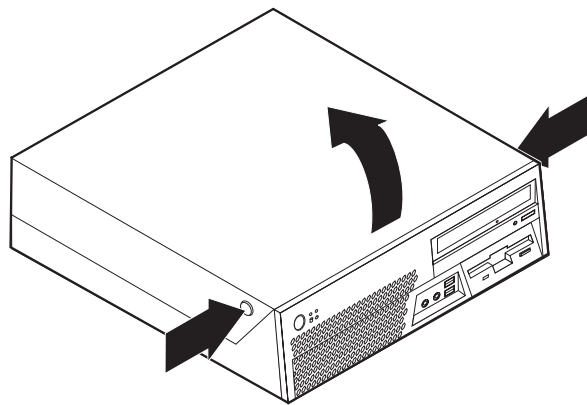
カバーを開く

重要

コンピューターのカバーを開く前に、v ページの『重要な安全上の注意』および 8 ページの『静電気の影響を受けやすいデバイスの取り扱い』をお読みください。

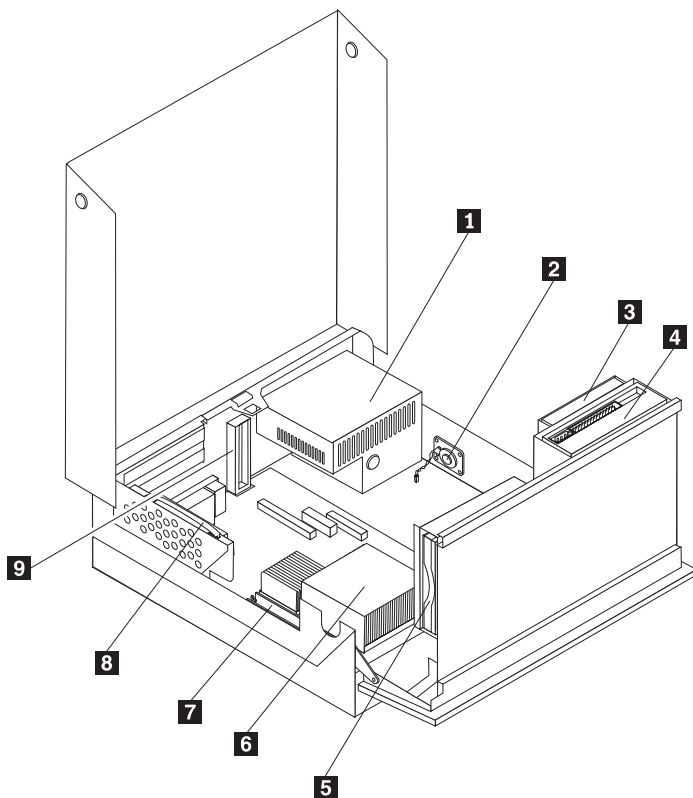
コンピューターのカバーを開くには、次のようにします。

1. メディア (ディスク、CD、または磁気テープ) をドライブから取り出し、オペレーティング・システムをシャットダウンし、接続しているすべての機器とコンピューター本体の電源をオフにします。
2. すべての電源コードをコンセントから抜きます。
3. コンピューターに接続されているすべてのケーブルを取り外します。これには、電源コードや、入出力 (I/O) ケーブル、コンピューターに接続されているその他のすべてのケーブルが含まれます。
4. カバーを保護するケーブル・ロックなどのロック・デバイスをすべて取り外します。
5. 次のように、コンピューターの両側にあるボタンを押し、カバーを引き上げて、コンピューターを開きます。



構成部品の位置の確認

次の図で、コンピューター内部の各構成部品の位置を確認してください。

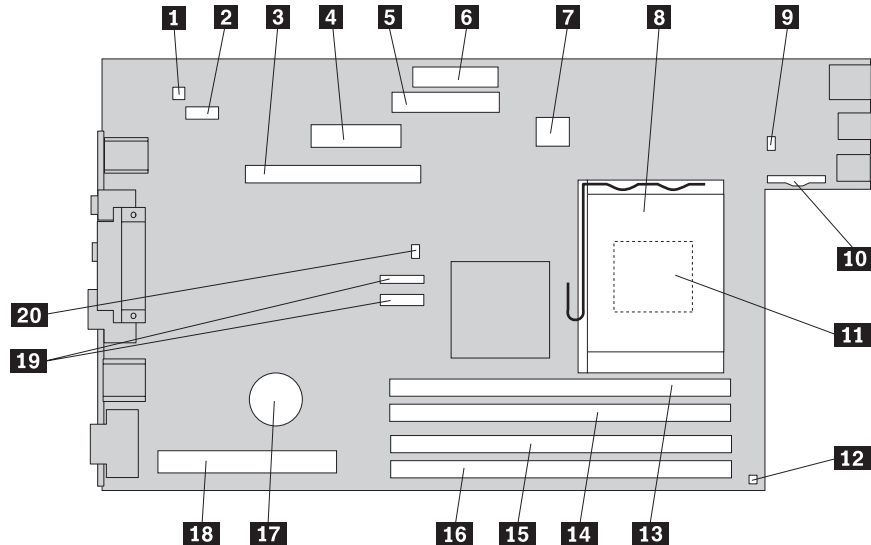


- | | | | |
|----------|---------------|----------|---------------------------------|
| 1 | 電源機構 | 6 | マイクロプロセッサとヒートシンク |
| 2 | 内部スピーカー | 7 | メモリー・モジュール |
| 3 | ディスケット・ドライブ | 8 | PCI ライザー・アセンブリー |
| 4 | 光ディスク・ドライブ | 9 | PCI Express (x16) グラフィックス・アダプター |
| 5 | ハード・ディスク・ドライブ | | |

システム・ボードの部品の識別

システム・ボード (プレーナー またはマザーボード と呼ばれる) は、コンピューターを中心となる回路ボードです。これは、基本的なコンピューター機能を提供し、さまざまなデバイスを (インストール済みのものも、後からインストールするものも) サポートします。

次に示す図には、システム・ボード上の部品の位置が示してあります。



- | | | | |
|-----------|---|-----------|---------------------------|
| 1 | 内部スピーカー・コネクター | 11 | マイクロプロセッサ |
| 2 | シリアル・コネクター 2 (COM2) | 12 | ファン・コネクター 2 |
| 3 | PCI Express (x16) グラフィック
ス・アダプター・コネクター | 13 | メモリー・コネクター 1 |
| 4 | 電源コネクター | 14 | メモリー・コネクター 2 |
| 5 | PATA プライマリー IDE コネク
ター | 15 | メモリー・コネクター 3 |
| 6 | ディスク・ドライブ・コネク
ター | 16 | メモリー・コネクター 4 |
| 7 | 12v 電源コネクター | 17 | 電池 |
| 8 | マイクロプロセッサ・ヒートシ
ンク | 18 | PCI ライザー・コネクター |
| 9 | ファン・コネクター 1 | 19 | SATA コネクター (2) |
| 10 | フロント・パネル・コネクター | 20 | Clear CMOS/Recovery ジャンパー |

メモリーの取り付け

コンピュータには、ダブル・データ・レート・デュアル・インライン・メモリー・モジュール (DDR2 DIMM) を取り付けるためのコネクタが 4 つ付いており、最大 4 GB のシステム・メモリーを取り付けることができます。

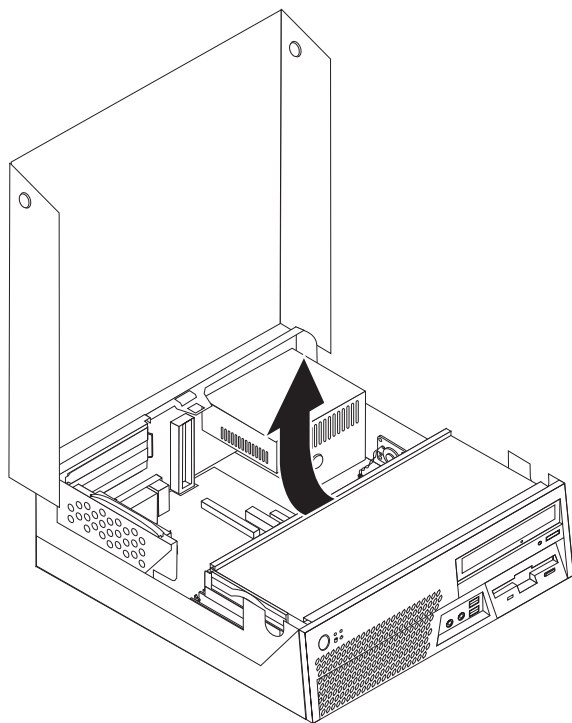
メモリー・モジュールを取り付ける際には、次の規則が適用されます。

- 1.8 V、240 ピン、ダブル・データ・レート 2 SDRAM (DDR2 SDRAM) を使用する。
- 256 MB、512 MB、1 GB、または 2 GB の DIMM を任意の組み合わせで使用する (最大 4GB)。

注: DDR2 SDRAM DIMM のみ使用できます。

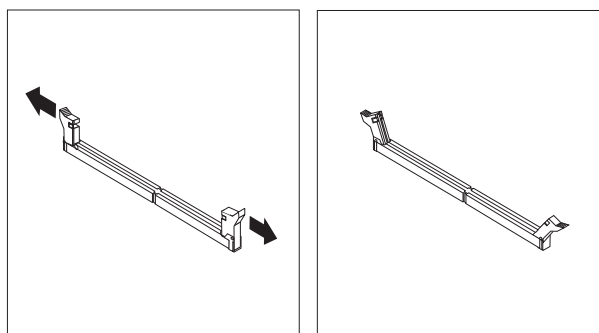
メモリー・モジュールを取り付けるには、次のようにします。

1. コンピュータのカバーを開きます。 13 ページの『カバーを開く』を参照してください。
2. ドライブ・ベイ・アセンブリーを引き上げます。

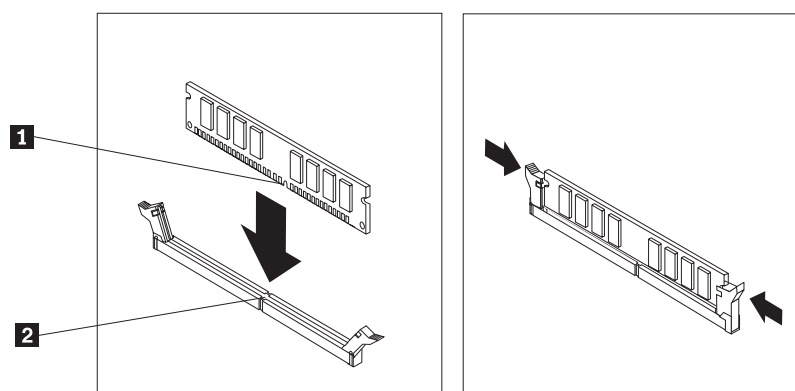


3. メモリー・コネクタの位置を確認します。 15 ページの『システム・ボードの部品の識別』を参照してください。

4. 固定クリップを開きます。



5. メモリー・モジュールをメモリー・コネクターの上に置きます。メモリー・モジュールの切り欠き **1** を、システム・ボードのコネクターのキー **2** の位置に正確に合わせます。固定クリップが閉じるまで、メモリー・モジュールをコネクターに押し込みます。



次に行うこと

- 別のオプションの作業を行う場合は、該当する個所に進みます。
- 取り付けを完了する場合は、31 ページの『カバーを閉じて、ケーブルを接続する』に進みます。

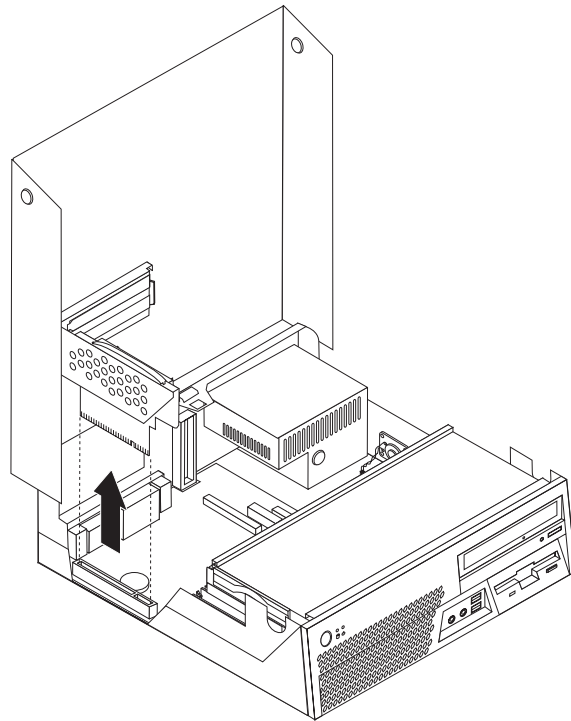
PCI アダプターの取り付け

ここでは、PCI アダプターの取り付けと取り外しに関する手順について説明します。ご使用のコンピューターには、2 つの PCI アダプター・コネクターを備えたライザー・カードがあります。

PCI アダプターを取り付けるには、次のようにします。

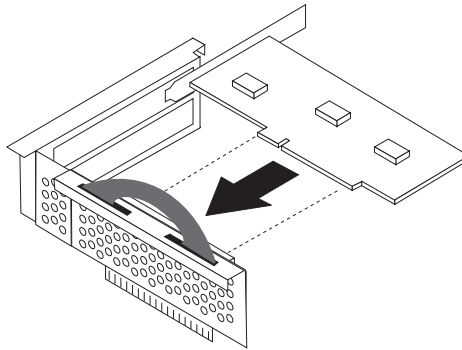
1. コンピューターのカバーを開きます。13 ページの『カバーを開く』を参照してください。

2. コンピューター・シャーシの左後部を押し下げた状態で、付属のハンドルを引き上げて、PCI ライザーと、現在取り付けられているすべてのアダプターを取り外します。



3. アダプター・ラッチを解除し、該当する拡張コネクタのコネクタ・カバーを取り除きます。
4. アダプターを静電気防止パッケージから取り出します。

5. PCI ライザーの適切なコネクタにアダプターを取り付けます。



6. アダプター・ラッチを掛けてアダプターを固定します。

7. 再度 PCI ライザー・アセンブリーを取り付けます。

次に行うこと

- 別のオプションの作業を行う場合は、該当する個所に進みます。
- 取り付けを完了する場合は、31 ページの『カバーを閉じて、ケーブルを接続する』に進みます。

内蔵ドライブの取り付け

ここでは、内蔵ドライブの取り付けと取り外しに関する手順について説明します。

内蔵ドライブは、データの読み取りと保管のためにコンピューターが使用するデバイスです。記憶容量を増やしたり、コンピューターで他のタイプのメディアを読めるようにするために、コンピューターにドライブを増設できます。ご使用のコンピューターで使用可能な各種のドライブとしては、以下のものがあります。

- シリアル ATA (SATA) ハード・ディスク・ドライブ
- パラレル ATA (PATA) ハード・ディスク・ドライブ
- CD ドライブや DVD ドライブなどの光ディスク・ドライブ
- 取り外し可能メディア・ドライブ

注: これらのさまざまなドライブは、IDE ドライブとも呼ばれます。

内蔵ドライブはベイに取り付けます。本書では、それぞれのベイをベイ 1、ベイ 2、などと表記しています。

内蔵ドライブを取り付ける際は、それぞれのベイに取り付け可能なドライブのタイプとサイズを確認することが重要です。また、取り付けたドライブに内蔵ドライブ・ケーブルを正しく接続することも重要です。

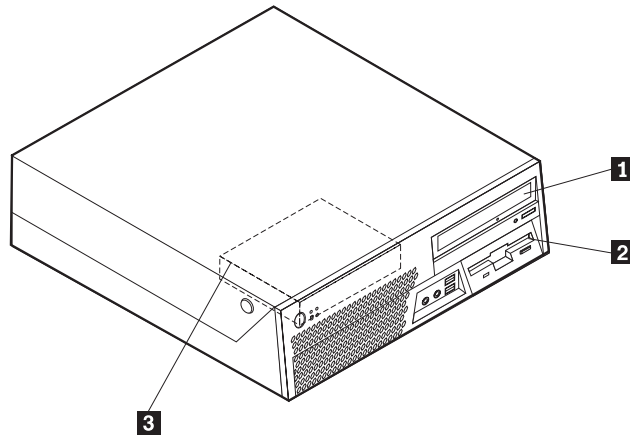
ドライブの仕様

ご使用のコンピュータの出荷時には、以下のドライブが取り付けられています。

- ベイ 1 に光ディスク・ドライブ (一部のモデル)
- ベイ 2 に 3.5 型ディスク・ドライブ (一部のモデル)
- ベイ 3 に 3.5 型ハード・ディスク・ドライブ

ドライブが取り付けられていないベイには、静電気シールドとベイ・パネルが取り付けられています。

次の図は、ドライブ・ベイの位置を示しています。



次のリストは、それぞれのベイに取り付け可能なドライブのタイプとサイズを示しています。

- | | |
|---|--|
| 1 ベイ 1 - 最大の高さ: 42.0 mm (1.65 インチ) | CD ドライブや DVD ドライブなどの光ディスク・ドライブ (一部のモデルでは取り付け済み)
3.5 型ハード・ディスク・ドライブ (5.25 型ベイ・スペーサーが必要) *
5.25 型ハード・ディスク・ドライブ |
| 2 ベイ 2 - 最大の高さ: 25.7 mm (1.01 インチ) | 3.5 型ディスク・ドライブ (一部のモデルでは取り付け済み) |
| 3 ベイ 3 - 最大の高さ: 26.1 mm (1.0 インチ) | 3.5 型ハード・ディスク・ドライブ (取り付け済み) |

* 5.25 型ベイ・スペーサー (5.25 から 3.5 型) は、最寄りのコンピュータ販売店で入手するか、またはお客様サポート・センターにお問い合わせください。

ベイ 1 へのドライブの取り付け

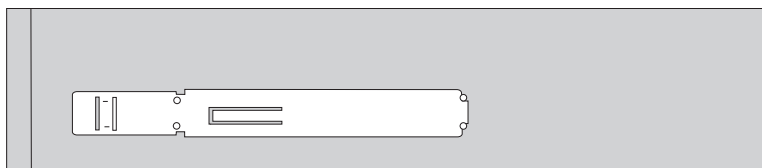
ベイ 1 に光ディスク・ドライブまたは追加のハード・ディスク・ドライブを取り付けるには、次のようにします。

1. コンピューターのカバーを開きます。 13 ページの『カバーを開く』を参照してください。
2. プラスチック・パネルをフロント・ベゼルから取り外します。
3. ドライブ・ベイから金属製の静電気シールドを、マイナス・ドライバーを使用して徐々に緩めて取り外します。
4. シリアル ATA ハード・ディスク・ドライブ以外のタイプのドライブを取り付ける場合は、取り付けるドライブが、マスター・デバイスまたはスレーブ・デバイスのどちらかに正しく設定されていることを確認します。

注: シリアル ATA ハード・ディスク・ドライブの場合は、マスターまたはスレーブ・デバイスとしての設定は必要ありません。

光ディスク・ドライブまたはパラレル ATA ハード・ディスク・ドライブを取り付けている場合は、それをマスター・デバイスに設定してください。ドライブに付属の資料で、マスター/スレーブ・ジャンパー情報を参照してください。

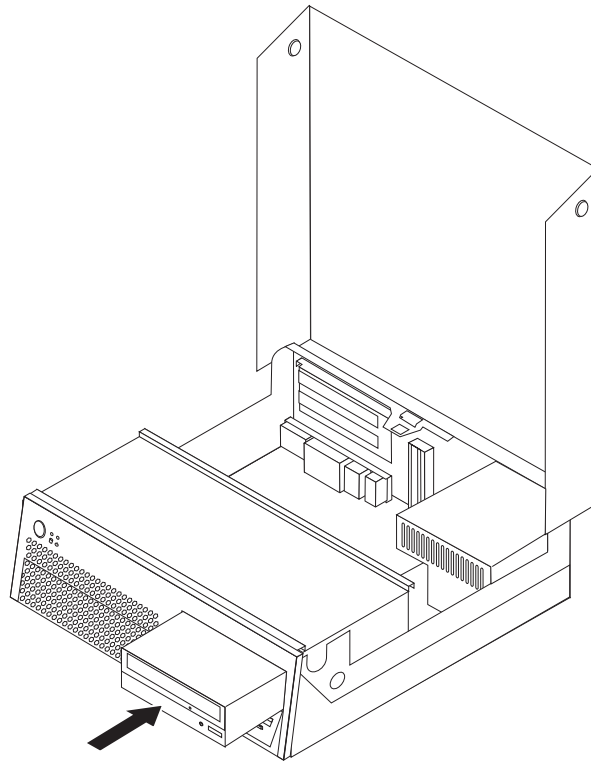
5. 5.25 型ドライブの場合、ドライブの側面に保持ブラケットを取り付けます。



6. 3.5 型ドライブの場合は、ドライブを 5.25 型ベイ・スペーサー内に取り付けます。

注: 3.5 型ハードディスク・ドライブを取り付ける場合は、5.25 型ベイ・スペーサーを使用する必要があります。このブラケットは地元のコンピューター販売店で入手するか、またはお客様サポート・センターにご連絡ください。

7. ドライブを、ベイの所定の位置にきちんと留まるまで挿入して取り付けます。



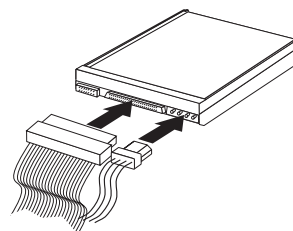
8. 『ドライブの接続』に進みます。

ドライブの接続

ドライブの接続手順は、接続するドライブのタイプによって異なります。以下の手順のうち、ご使用のドライブ接続に合うものを使用してください。

光ディスク・ドライブまたはパラレル ATA ハード・ディスク・ドライブの接続

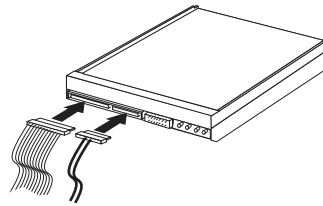
1. コンピューターまたは新しいドライブに付属の、2 つのコネクターがある信号ケーブルを見つけます。
2. システム・ボード上の PATA プライマリー IDE コネクターの位置を確認します。15 ページの『システム・ボードの部品の識別』を参照してください。
3. 信号ケーブルの一端をドライブに接続し、他の端をシステム・ボード上の PATA プライマリー IDE コネクターに接続します。
4. 使われていない電源コネクター (4 本の線からなる) を見つけて、ドライブに接続します。



追加のシリアル ATA ハード・ディスク・ドライブの接続

シリアル・ハード・ディスク・ドライブを、どの使用可能な SATA コネクタにも接続できます。

1. 新しいドライブに付属の信号ケーブルを確認します。
2. システム・ボード上の使用可能な SATA コネクタを見つけます。 15 ページの『システム・ボードの部品の識別』を参照してください。
3. 信号ケーブルの一方の端をドライブに、もう一方の端をシステム・ボード上の使用可能な SATA コネクタに接続します。
4. 5 本の線がある、残っている電源コネクタの 1 つを見つけて、ドライブに接続します。



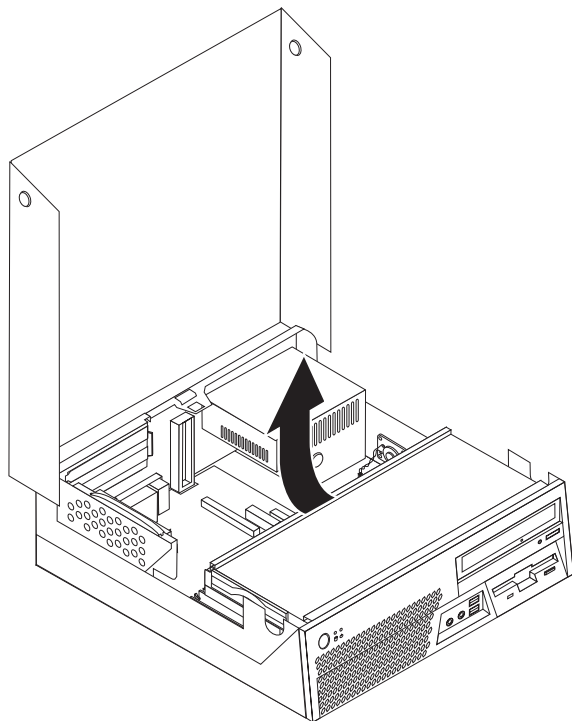
次に行うこと

- 別のオプションの作業を行う場合は、該当する個所に進みます。
- 取り付けを完了する場合は、31 ページの『カバーを閉じて、ケーブルを接続する』に進みます。

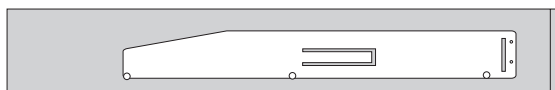
ベイ 2 へのディスク・ドライブの取り付け

ディスク・ドライブをベイ 2 に取り付けるには、次のようにします。

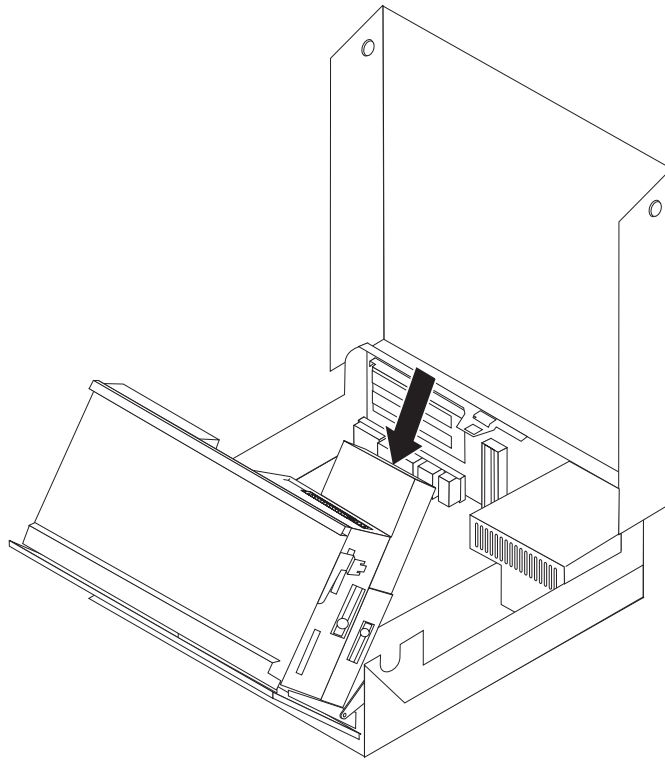
1. コンピューターのカバーを開きます。 13 ページの『カバーを開く』を参照してください。
2. ドライブ・ベイ・アセンブリーを引き上げます。



3. プラスチック・パネルをフロント・ベゼルから取り外します。
4. ドライブ・ベイから金属製の静電気シールドを、マイナス・ドライバーを使用して徐々に緩めて取り外します。
5. 新しいドライブにフラット・ケーブルを接続します。
6. ドライブの側面に保持ブラケットを取り付けます。



7. 新しいドライブをドライブ・ベイ・アセンブリーの後方から取り付けます。



次に行うこと

- 別のオプションの作業を行う場合は、該当する個所に進みます。
- 取り付けを完了する場合は、31ページの『カバーを閉じて、ケーブルを接続する』に進みます。

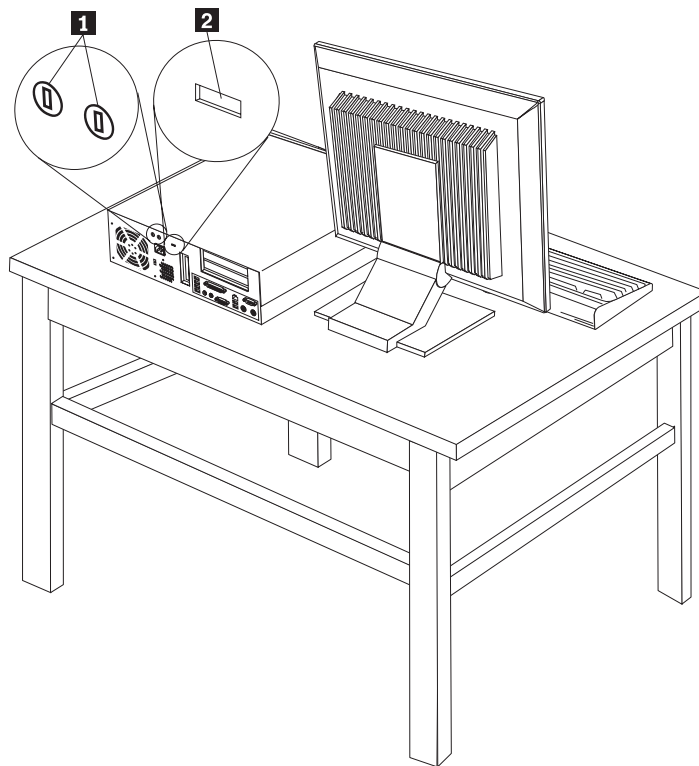
セキュリティー機能

ハードウェアの盗難およびコンピューターへの無許可アクセスの防止に役立つために、いくつかのセキュリティー・ロック・オプションを使用できます。以下の節は、ご使用のコンピューターで使用できるさまざまなタイプのロックを識別して取り付けるのに役立ちます。物理的なロックに加え、正しいパスワードが入力されるまでキーボードをロックするソフトウェア・ロックを使用して、コンピューターの無許可使用を予防することもできます。

取り付けるセキュリティー・ケーブルが、その他のコンピューター・ケーブルの邪魔にならないように注意してください。

セキュリティー・ロックの識別

次の図は、コンピューターの背面にあるセキュリティー・ロックの位置を示しています。



1 ロープ・クリップ用の穴 (U ボルト)

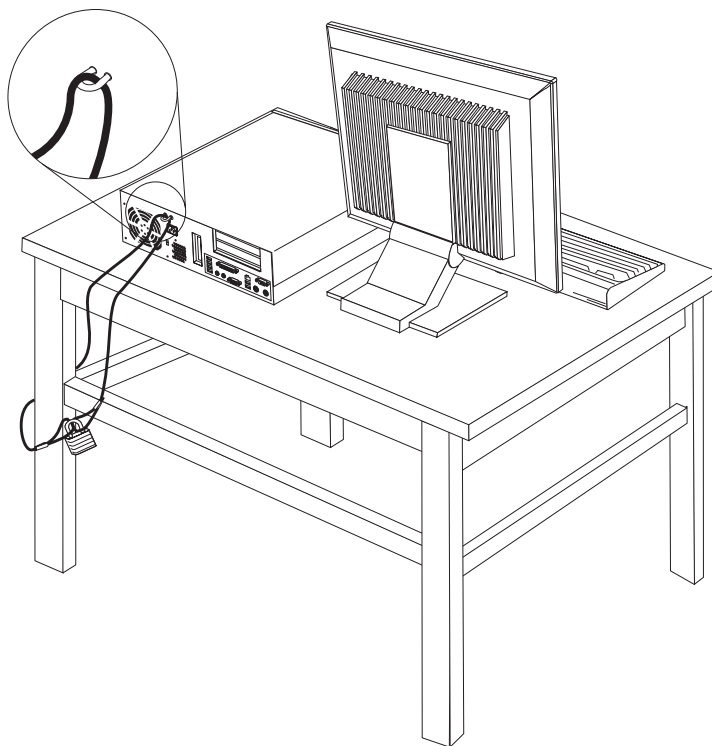
2 ケーブル・ロック (ケンジントン・ロック) 用のスロット (機種により、位置、向きが異なる場合があります。)

ロープ・クリップ

3/16 インチまたは 5-mm のロープ・クリップ (U ボルト と呼ばれる)、スチール製の安全保護ケーブル、およびパッドロック (南京錠) を使用して、コンピューターをデスク、テーブルなどの備品に固定できます。シャーシの背面にロープ・クリップ用のプルタブが用意されています。

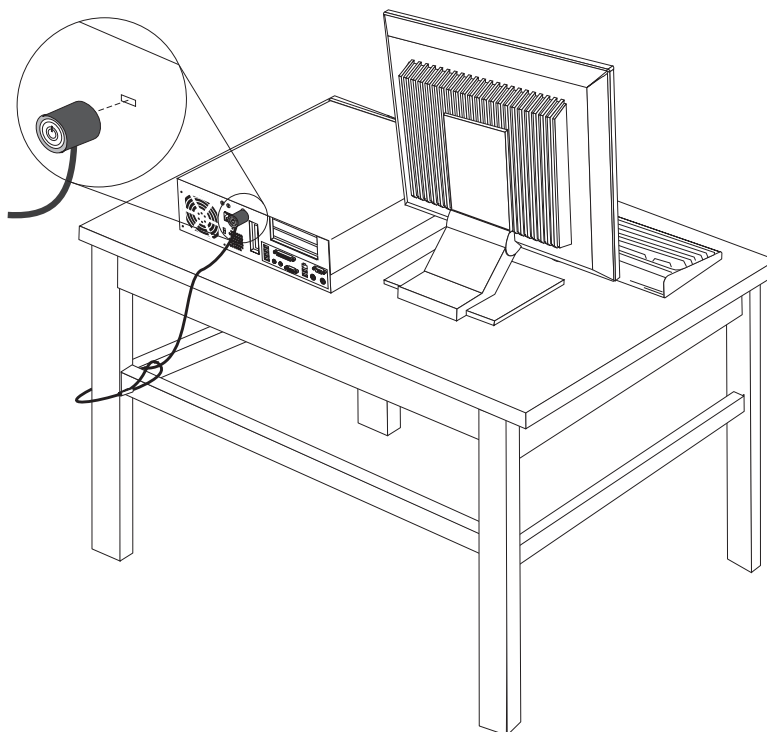
ロープ・クリップを取り付けるには、次のようにします。

1. コンピューターのカバーを開きます。 13 ページの『カバーを開く』を参照してください。
2. ねじ回しなどのツールを使用して、2 つの金属製プルタブを取り外します。
3. 背面パネルを通してロープ・クリップを挿入し、適切なサイズまたは調整可能なレンチを使用してナットを取り付けてしっかりと締めます。
4. コンピューターのカバーを閉じます。 31 ページの『カバーを閉じて、ケーブルを接続する』を参照してください。
5. ロープ・クリップにケーブルを通し、ケーブルの端をロックでしっかりと留めて、コンピューターをデスク、テーブルなどの備品に固定します。



ケーブル・ロック

ケーブル・ロック (ケンジントン・ロックとも呼ばれる) を使用すると、コンピューターをデスク、テーブルなどの備品に固定できます。ケーブル・ロックはコンピューターの背面にあるセキュリティー・スロットに取り付けることができ、鍵で操作できます。ケーブル・ロックは、コンピューターのカバーを開くのに使用するボタンもロックします。これは、多くのラップトップ・コンピューターで使用されているものと同じタイプのロックです。



パスワード保護

許可されていない人がコンピューターを使用できないようにするために、装置構成ユーティリティー (Setup Utility) プログラムを使用してパスワードを設定できます。

次に行うこと

- 別のオプションの作業を行う場合は、該当する個所に進みます。
- 取り付けを完了する場合は、31 ページの『カバーを閉じて、ケーブルを接続する』に進みます。

電池の交換

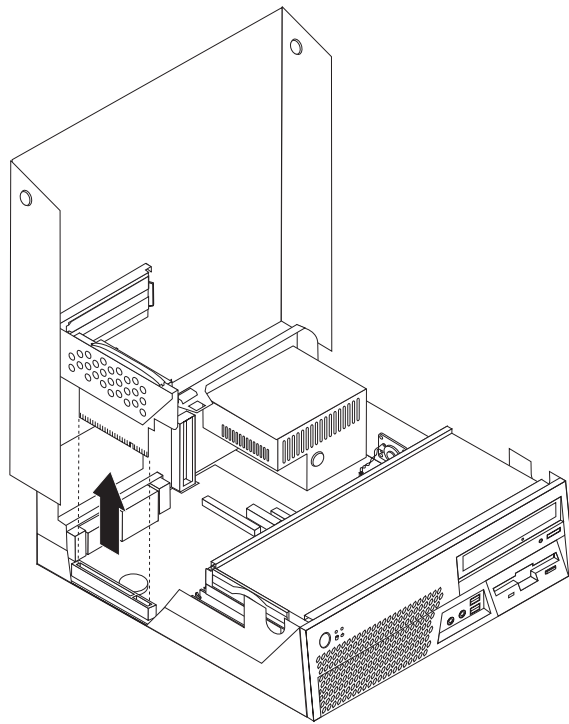
日付、時刻、および組み込み機能の設定値 (たとえば、パラレル・ポートの割り当て (構成) など) を保持するために、ご使用のコンピューターは特殊なメモリーを内蔵しています。コンピューターの電源を切っても、電池によりこの情報は保持されます。

電池は通常、充電やメンテナンスは不要ですが、どのような電池でも永久に使えるわけではありません。電池が切れると、日付や、時刻、構成情報 (パスワードも含む) などが失われます。その場合、コンピューターの電源を入ると、エラー・メッセージが表示されます。

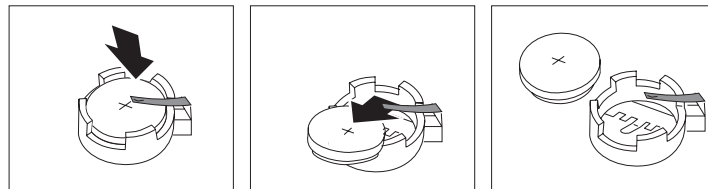
電池の交換および廃棄については、xi ページの『リチウム電池に関する注記』を参照してください。

電池を交換するには、次の手順で行います。

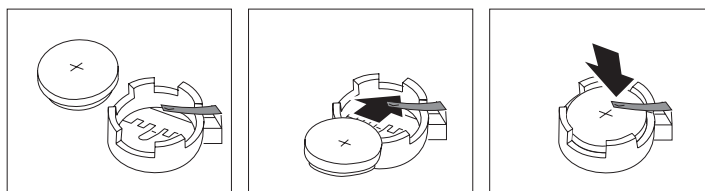
1. コンピューターのカバーを開きます。 13 ページの『カバーを開く』を参照してください。
2. コンピューター・シャーシの左後部を押し下げた状態で、付属のハンドルを引き上げて、PCI ライザーと、現在取り付けられているすべてのアダプターを取り外します。



3. 電池の位置を確認します。 15 ページの『システム・ボードの部品の識別』を参照してください。
4. 古い電池を取り外します。



5. 新しい電池を取り付けます。



6. PCI ライザー・アセンブリーを取り外していた場合は再び取り付けます。
7. コンピューターのカバーを閉じて、ケーブルを接続します。 31 ページの『カバーを閉じて、ケーブルを接続する』を参照してください。

注: 電池を交換した後で初めてコンピューターの電源を入れると、エラー・メッセージが表示されることがあります。これは、電池の交換後では正常なことです。

8. コンピューターとすべての接続デバイスの電源を入れます。
9. 装置構成ユーティリティ (Setup Utility) プログラムを使用して、日付と時刻とパスワードを設定します。33 ページの『第 2 章 装置構成ユーティリティ (Setup Utility) の使用』を参照してください。

紛失したり忘れた場合のパスワードの消去 (CMOS のクリア)

パスワードを紛失したり、忘れてしまった場合にここをお読みください。パスワードを紛失したり忘れた場合の詳細な情報については、「Access IBM」にアクセスしてください。

忘れたパスワードの消去方法は次のとおりです。

1. コンピューターのカバーを開きます。 13 ページの『カバーを開く』を参照してください。
2. システム・ボード上の Clear CMOS/Recovery ジャンパーを見つけます。15 ページの『システム・ボードの部品の識別』を参照してください。
3. ジャンパーを標準位置 (ピン 1 と 2) から保守または構成位置 (ピン 2 と 3) に移動します。
4. ドライブ・ベイ・アセンブリーを下げ、外していたケーブルをすべて再接続します。
5. コンピューターのカバーを閉じて、電源コードを接続します。 31 ページの『カバーを閉じて、ケーブルを接続する』を参照してください。
6. コンピューターを再始動し、約 10 秒間電源を入れたままにします。ピープ音が鳴ったら電源スイッチを約 5 秒間押したままにして、コンピューターの電源をオフにします。
7. ステップ 1 と 2 (30 ページ) を繰り返します。
8. CMOS クリア/リカバリー・ジャンパーを標準位置 (ピン 1 と 2) に移動します。
9. コンピューターのカバーを閉じて、電源コードを接続します。 31 ページの『カバーを閉じて、ケーブルを接続する』を参照してください。

カバーを閉じて、ケーブルを接続する

オプションの作業が終了した後、取り外した部品を取り付け、コンピューターのカバーを閉じて、ケーブル（電話線および電源コードを含む）を再接続することが必要です。取り付けたオプションに応じて、装置構成ユーティリティ（Setup Utility）プログラムの更新情報の確認が必要になる場合もあります。

コンピューターのカバーを閉じて、ケーブルをコンピューターに接続するには、次のようにします。

1. すべての構成部品が正しく再配置されており、コンピューターの内部に工具が残されていたり、ねじが緩んだままになっていないことを確認します。
2. ドライブ・ベイ・アセンブリーを下ろす前に、ケーブルが正しく配線されていることを確認してください。
3. ドライブ・ベイ・アセンブリーを下げます。
4. コンピューターのカバーを閉じます。
5. 必要に応じて、ケーブル・ロックなどのロック・デバイスをすべて取り付けます。
6. 外部ケーブルおよび電源コードをコンピューターに再接続します。10ページの『コンピューターの背面にあるコネクタの位置』を参照してください。
7. 構成を更新するには、33ページの『第2章 装置構成ユーティリティ（Setup Utility）の使用』を参照してください。

第 2 章 装置構成ユーティリティ (Setup Utility) の使用

装置構成ユーティリティ (Setup Utility) プログラムは、コンピューターの電氣的消去可能プログラム式読み取り専用メモリー (EEPROM) 内に保管されています。装置構成ユーティリティ (Setup Utility) プログラムを使用すると、いずれのオペレーティング・システムを使用している場合でも、コンピューターの構成内容の表示や変更ができます。ただし、同類の設定項目については、オペレーティング・システムの設定値が装置構成ユーティリティ (Setup Utility) プログラムの設定値を上書きしてしまうことがあります。

装置構成ユーティリティ (Setup Utility) プログラムの始動

装置構成ユーティリティ (Setup Utility) プログラムを始動するには、次のようにします。

1. この手順の開始時にコンピューターにすでに電源が入っている場合には、オペレーティング・システムをシャットダウンして、コンピューターの電源を切ってください。
2. コンピューターの電源を入れたら、F1 キーを連打して、装置構成ユーティリティ (Setup Utility) プログラムを起動します。

注: ユーザー・パスワード (User Password) または管理者パスワード (Administrator Password) が設定されている場合、装置構成ユーティリティ (Setup Utility) の設定を変更するためにはパスワードの入力が必要です。詳しくは、『パスワードの使用』を参照してください。

ハードウェアが取り外されたか、あるいはご使用のコンピューターに新規ハードウェアが取り付けられたことを POST が検出した場合、装置構成ユーティリティ (Setup Utility) が自動的に開始することがあります。

設定値の表示と変更

装置構成ユーティリティ (Setup Utility) プログラムの画面上部にあるメニューには、システム構成の設定項目が横に並べて表示されますので必要に応じて選んでください。

装置構成ユーティリティ (Setup Utility) プログラムのメニューでは、キーボードを使用します。各画面の下端には、操作に必要なキーが表示されます。

パスワードの使用

装置構成ユーティリティ (Setup Utility) プログラムを使用すると、パスワードを設定して、許可されていない人がコンピューターやデータにアクセスできないようにすることができます。以下のタイプのパスワードが使用可能です。

- ユーザー・パスワード
- 管理者パスワード

- IDE ドライブ・ユーザー・パスワード
- IDE ドライブ・マスター・パスワード

コンピューターを使用するためにいずれかのパスワードを設定しなければならないわけではありません。ただし、パスワードを設定する場合は、続くいくつかのセクションをお読みください。

パスワードに関する考慮事項

パスワードには、12 文字以内 (a ~ z、0 ~ 9) および記号の任意の組み合わせを使用できます。セキュリティ上の理由から、容易に推測できない強力なパスワードを使用するのは良いことです。強力なパスワードは通常、以下の規則に従います。

- 少なくとも 8 文字の長さがある。
- 1 つ以上の英字、数字、および記号を使用している。
- 次の記号の少なくとも 1 つが含まれる: , . / ` ; ' []
- スペース・バーも使用できる。
- 装置構成ユーティリティ (Setup Utility) プログラムおよびハード・ディスクのパスワードは、大/小文字の区別がない。
- 自分の名前やユーザー名を使用しない。
- 一般的な語や通称を使用しない。
- 以前のパスワードと大幅に違うものにする。

コンピューターに各種のパスワードのいずれかを設定する場合には、以下の情報を読み、理解する必要があります。

- 誤ったパスワードを入力すると、エラー・メッセージが表示されます。誤ったパスワードを続けて 3 回入力すると、コンピューターの電源をいったんオフにしてから電源を再びオンにする必要があります。
- ユーザー・パスワードと IDE ドライブ・ユーザー・パスワードを同じに設定すると、コンピューターの電源を入れる際に 1 度だけパスワードの入力を求められます。
- IDE ドライブ・ユーザー・パスワードを設定した場合は、移動先のコンピューターが IDE ハード・ディスク・ユーザー・パスワードをサポートしていなければ、IDE ハード・ディスクを別のコンピューターに移設しないでください。
- コンピューターがローカル・エリア・ネットワーク (LAN) に接続されている場合、ユーザー・パスワードと IDE ドライブ・ユーザー・パスワードの両方が同じパスワードを使って設定されているのであれば、Wake on LAN は作動しません。

ユーザー・パスワード

ユーザー・パスワードが設定されていると、コンピューターの電源を入れるたびに、有効なパスワードを入力するよう、ユーザーにプロンプトが出されます。キーボードから有効なパスワードが入力されるまで、コンピューターは使用できません。

管理者パスワード

管理者パスワードを設定すると、権限のない人が構成設定値を変更しようとするのを抑止できます。複数のコンピューターの設定値を管理する場合は、管理者パスワードを設定することをお勧めします。

管理者パスワードを設定すると、装置構成ユーティリティー (Setup Utility) プログラムにアクセスするたびにパスワード・プロンプトが表示されます。

ユーザー・パスワードと管理者パスワードの両方を設定した場合は、どちらかのパスワードを使用します。ただし、構成設定値を変更するには、管理者パスワードが必要です。

IDE ドライブ・ユーザー・パスワード

IDE ドライブ・ユーザー・パスワードは、IDE ハード・ディスク上のデータを保護するために使用されます。このパスワードが設定されているときは、プロンプトが出されて有効なパスワードを入力するまで、ハード・ディスクは使用できません。このプロンプトは、コンピューターの電源を入れるたびに表示されます。コンピューターに複数のハード・ディスク・ドライブがある場合は、それらすべてに同じパスワードを使用しなければなりません。

重要

IDE ドライブ・ユーザー・パスワードが設定され、IDE ドライブ・マスター・パスワードが設定されていない場合は、IDE ドライブ・ユーザー・パスワードを紛失したり忘れてしまった場合のリカバリー手段がありません。ハード・ディスクの取り替えが必要になります。『IDE ドライブ・マスター・パスワード』を参照してください。

IDE ドライブ・マスター・パスワード

IDE ドライブ・マスター・パスワードは、IDE ドライブ・ユーザー・パスワードを紛失したり忘れてしまった場合のハード・ディスク・ドライブのリカバリー手段として使用されます。IDE ドライブ・マスター・パスワードを知っている人だけが、IDE ドライブ・ユーザー・パスワードをリセットすることができます。

重要

IDE ドライブ・マスター・パスワードは安全な場所に保管してください。IDE ドライブ・ユーザー・パスワードと IDE ドライブ・マスター・パスワードを両方とも紛失したり忘れてしまった場合は、IDE ハード・ディスクを取り替える必要があります。

IDE ドライブ・ユーザー・パスワードと IDE ドライブ・マスター・パスワードの両方を設定する場合、IDE ドライブ・ユーザー・パスワードの設定よりも前に、IDE ドライブ・マスター・パスワードを設定する必要があります。

パスワードの設定、変更、および削除

パスワードの設定、変更、および削除は、次のようにします。

注: パスワードには、12 文字以内の任意の組み合わせを使用できます (A ~ Z, a ~ z, および 0 ~ 9)。詳しくは、34 ページの『パスワードに関する考慮事項』を参照してください。

1. 装置構成ユーティリティ (Setup Utility) プログラムを始動します (33 ページの『第 2 章 装置構成ユーティリティ (Setup Utility) の使用』を参照)。
2. 装置構成ユーティリティ (Setup Utility) プログラム・メニューの「**Security (セキュリティ)**」を選択します。
3. 「**Set Passwords (パスワードの設定)**」を選択します。画面右側に表示される情報を参考にしてください。

デバイスごとのセキュリティ・プロファイル (Security Profile by Device) の使用

「Security Profile by Device (デバイスごとのセキュリティ・プロファイル)」を使用すると、以下のデバイスへのユーザー・アクセスを使用可能または使用不可にできます。

IDE Controller (IDE コントローラー)	この機能を「 Disabled (使用不可) 」に設定すると、IDE コントローラーに接続されているすべてのデバイス (ハード・ディスク・ドライブや CD-ROM ドライブなど) が使用不可になり、システム構成で表示されません。
Diskette Drive Access (ディスク・ドライブへのアクセス)	この機能を「 Disabled (使用不可) 」に設定すると、ディスク・ドライブにアクセスできません。
Diskette Write Protect (ディスクの書き込み保護)	この機能を「 Enabled (使用可能) 」に設定すると、すべてのディスクは書き込み保護されているかのように扱われます。ディスクから読み取ることはできますが、ディスクに書き込むことはできなくなります。

「Security Profile by Device (デバイスごとのセキュリティ・プロファイル)」を設定するには、次のようにします。

1. 装置構成ユーティリティ (Setup Utility) プログラムを始動します (33 ページの『装置構成ユーティリティ (Setup Utility) プログラムの始動』を参照)。
2. 装置構成ユーティリティ (Setup Utility) プログラム・メニューの「**Security (セキュリティ)**」を選択します。
3. 「**Security Profile by Device (デバイスごとのセキュリティ・プロファイル)**」を選択します。
4. 該当するデバイスと設定値を選択して、Enter キーを押します。
5. 装置構成ユーティリティ (Setup Utility) プログラム・メニューに戻り、「**Exit (終了)**」を選択して「**Save and exit the Setup Utility (保存して、装置構成ユーティリティを終了します)**」を選択します。設定を保管しない場合は、「**Exit the Setup Utility without saving (保存せずに装置構成ユーティリティを終了します)**」を選択します。

始動デバイスの選択

ご使用のコンピューターが、CD-ROM、ディスク、またはハード・ディスクなどの期待したデバイスから始動（ブート）しない場合、以下のいずれかの手順を使用して、始動デバイスを選択します。

一時的な始動デバイスの選択

以下の手順を使用して、どのブート・デバイスからでも始動します。

注：すべての CD、ハード・ディスク、およびディスクが始動可能（ブート可能）とは限りません。

1. コンピューターの電源を切ります。
2. コンピューターの電源をオンにして、F12 キーを連打して、Startup Device Menu (始動デバイス・メニュー) を起動します。
3. Startup Device Menu (始動デバイス・メニュー) で必要な始動デバイスを選択し、Enter キーを押して開始します。

注：Startup Device menu (始動デバイス・メニュー) メニューで始動デバイスを選択することで、始動順序が永続的に変更されるわけではありません。

始動デバイス順序の変更

構成された始動デバイス順序を表示したり変更したりするには、次のようにします。

1. 装置構成ユーティリティ (Setup Utility) プログラムを始動します (33 ページの『装置構成ユーティリティ (Setup Utility) プログラムの始動』を参照)。
2. 「Startup (始動)」を選択します。
3. 「Startup Sequence (始動順序)」が白く反転していることを確認して、Enter キーを押します。画面右側に表示される情報を参考にしてください。
4. 「Startup Sequence [Primary] (基本始動順序)」、「Startup Sequence [Automatic] (自動始動順序)」、および「Startup Sequence [Error] (エラー時の始動順序)」について、デバイスの順序を選択します。
5. 装置構成ユーティリティ (IBM Setup Utility) メニューに戻り、「Exit (終了)」を選択して、「Save and exit the Setup Utility (保存して、装置構成ユーティリティを終了します)」を選択します。設定値を保管しない場合は、「Exit the Setup Utility without saving (保存せずに装置構成ユーティリティを終了します)」を選択します。

設定値を変更した後に、デフォルト設定値に戻すには、「Exit (終了)」メニューの「Load Default Settings (デフォルト設定をロードする)」を選択します。

拡張設定

一部のコンピューター・モデルでは、Advanced (拡張) 設定メニューに「Enable/Disable HyperThreading (HyperThreading 使用可能/使用不可)」が含まれています。この機能が作動するのは、Microsoft Windows XP など、HyperThreading を認識するオペレーティング・システムがある場合だけです。HyperThreading のデフォルト設定は、Enabled (使用可能) です。ただし、「Set Defaults (デフォルトに設

定)」を選択し、Windows XP 以外のオペレーティング・システムを使用している場合には、コンピュータのパフォーマンスが低下する可能性があります。したがって、ご使用のオペレーティング・システムが HyperThreading をサポートしていることが確実にできれば、HyperThreading を「Disabled (使用不可)」に設定してください。

装置構成ユーティリティ (Setup Utility) プログラムの終了

設定内容の表示や変更が終了した後は、ESC キーを押すと装置構成ユーティリティ (Setup Utility) プログラムのメニューに戻ります (ESC キーを数回押さなければならぬ場合があります)。新しい設定値を保管するには、「Exit (終了)」を選択し、次いで「Save and exit the Setup Utility (保存して、装置構成ユーティリティを終了します)」を選択するか、F10 キー(Save and Exit) を押してから終了します。これらの選択をしないと設定内容は保管されません。

付録 A. システム・プログラムの更新

この付録では、POST/BIOS の更新について、また POST/BIOS の更新に失敗した場合のリカバリー方法について説明します。

システム・プログラム

システム・プログラム は、コンピューターに組み込まれているソフトウェアの基本層です。これには自己診断テスト (POST)、基本入出力システム (BIOS) コード、および装置構成ユーティリティ (Setup Utility) プログラムがあります。POST は、コンピューターの電源を入れるたびに実行される一連のテストと手順です。BIOS は、他のソフトウェア層からの命令を、コンピューターのハードウェアが理解できる電気信号に変換するソフトウェア層です。装置構成ユーティリティ (Setup Utility) プログラムを使用すると、コンピューターの構成および設定を表示したり、変更したりすることができます。

コンピューターのシステム・ボードには、電氣的消去可能プログラム式読み取り専用メモリー (EEPROM) と呼ばれる (フラッシュ・メモリー とも呼ばれます) モジュールがあります。フラッシュ更新ディスクレットを使用してコンピューターを始動すると、あるいはご使用のオペレーティング・システムから特別な更新プログラムを実行すると、POST、BIOS、および装置構成ユーティリティ (Setup Utility) プログラムを容易に更新することができます。

Lenovo では、POST/BIOS を変更したり、拡張したりすることがあります。更新がリリースされると、その更新用ファイルを Web からダウンロードして入手することができます。

注: ディスクレット・ドライブのないシステムでは、診断プログラムを始動するブート可能 CD イメージ (.iso イメージとも呼びます) をダウンロードすることもできます (<http://www.ibm.com/jp/pc/support/> または <http://www.lenovo.com/think/support/>)。

BIOS の更新 (フラッシュ)

注: Web サイトに対して定期的に改善が行われているために、Web ページ内容 (以下の手順で参照されるリンクを含め) は変更されることがあります。

1. ご使用のブラウザから、アドレス・フィールドに <http://www.ibm.com/jp/pc/support/> と入力して Enter キーを押します。
2. 以下の手順で、ご使用のマシン・タイプ用のダウンロード可能ファイルを見付けます。
 - a. 「メニューから探す」の下の「ダウンロード・ファイル」をクリックします。
 - b. 「製品の選択」の「ブランド (必須)」の下で「ThinkCentre」を選択し、「選択した製品で検索する」をクリックします。

- c. 「カテゴリー」の欄で、「**BIOS/エンベッデッド・コントローラー・プログラム**」を選択します。
 - d. 検索結果として表示されたご使用のモデルの BIOS アップデート・ユーティリティををクリックします。
 - e. 下方へスクロールして、必要な BIOS の更新方法の説明が入った .txt ファイルを探しクリックします。(BIOS はディスク、オペレーティング・システム、または CD から更新することができます。)
3. それらの説明を印刷します。ダウンロードが開始した後は更新手順は画面に表示されないため、印刷することは非常に重要です。
 4. ご使用のブラウザから「戻る」をクリックして、ファイルのリストに戻ります。印刷したダウンロード手順に従い、更新のダウンロード、抽出、およびインストールを行います。

POST/BIOS 更新障害からのリカバリー

POST/BIOS の更新中 (フラッシュ・アップデート中) にコンピューターの電源が切れた場合には、コンピューターは正しく再始動しないことがあります。この状態が発生した場合は、通常、ブート・ブロック・リカバリーと呼ばれる次の手順でリカバリーを行います。

1. コンピューターや、プリンター、モニター、外部ドライブなどのコンピューターに接続されているすべてのデバイスの電源をオフにします。
2. すべての電源コードをコンセントから抜き、カバーを開けます。 13 ページの『カバーを開く』を参照してください。
3. システム・ボード上の Clear CMOS/Recovery ジャンパーを見つけます。 15 ページの『システム・ボードの部品の識別』を参照してください。
4. 必要に応じて、17 ページの『PCI アダプターの取り付け』を参照して、Clear CMOS/Recovery ジャンパーを扱うのに邪魔になるアダプターを取り外します。
5. ジャンパーを標準位置 (ピン 1 と 2) からピン 2 と 3 に移動します。
6. PCI ライザー・アセンブリーを取り外していた場合は再び取り付けます。
7. コンピューターのカバーを閉じ、外していたケーブルをすべて再接続します。 31 ページの『カバーを閉じて、ケーブルを接続する』を参照してください。
8. コンピューターとモニターの電源コードをコンセントに再接続します。
9. POST/BIOS 更新 (フラッシュ) ディスケットをドライブ A に挿入し、コンピューターとモニターの電源を入れます。
10. リカバリー・セッションには 2、3 分かかります。この間、繰り返しピープ音が鳴ります。更新セッションが完了すると、連続するピープ音は終了し、自動的にシステムの電源が切られます。ディスクをディスク・ドライブから取り出します。
11. ステップ 2 から 4 までのステップを繰り返します。
12. Clear CMOS/Recovery ジャンパーを元の位置に戻します。
13. PCI ライザー・アセンブリーを取り外していた場合は再び取り付けます。
14. コンピューターのカバーを閉じ、外していたケーブルをすべて再接続します。 31 ページの『カバーを閉じて、ケーブルを接続する』を参照してください。

15. コンピューターの電源を入れて、オペレーティング・システムを再始動します。

付録 B. マウスのクリーニング

この付録では、マウスのクリーニング方法について説明します。手順は、お持ちのマウスのタイプによって異なります。

オプティカル・マウスのクリーニング

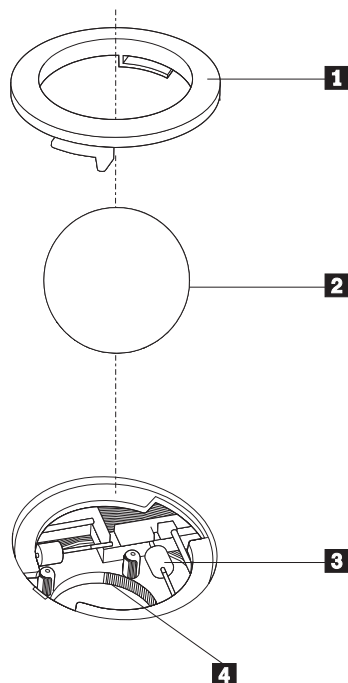
オプティカル・マウスに問題が起こった場合は、次のように調べてください。

1. コンピューターからマウスを取り外します。
2. マウスを裏返して、レンズ部分をよく見ます。
 - a. レンズに汚れがある場合は、何も付けない綿棒でその領域をそっと清掃します。
 - b. レンズに細かな粒子が付着している場合は、そっと吹きとばしてください。
3. マウスを使用している表面を調べます。マウスの下に複雑な柄やパターンがある場合、デジタル・シグナル・プロセッサ (DSP) がマウスの位置の変化を判断するのは難しくなります。

ボール付きマウスのクリーニング

画面上のポインターがマウスを使用して滑らかに動かない場合は、マウスをクリーニングする必要があります。

注: 以下の図は、ご使用のマウスとわずかに異なる場合があります。



1 保持リング

- 2** ボール
- 3** プラスチック・ローラー
- 4** ボール・ケージ

ボール付きのマウスをクリーニングするには、次のようにします。

1. コンピューターの電源を切ります。
2. マウスをひっくり返して上部を下にし、裏側を注意深く見ます。保持リング **1** をアンロックされた位置まで回して、ボールを取り外します。
3. 保持リングとボール **2** の上に手を置き、マウスをひっくり返し上面が上を向くようにして、保持リングとボールが手の中に落ちるようにします。
4. せっけんを溶かした湯の中でボールを洗い、次に、清潔な布を使用してボールを乾かします。ボール・ケージ **4** の中に空気を丁寧に吹き付けて、ほこりや糸くずを払います。
5. ボール・ケージの内側のプラスチック・ローラー **3** に、ほこりがたまっていないか注意深く見ます。ほこりがたまると、ローラーの中央を横切るストライプのように見えます。
6. ローラーが汚れている場合は、イソプロピル・アルコール (消毒用アルコール) に浸した綿棒を使用してクリーニングします。指でローラーを回し、汚れがすべて取り除かれるまで綿棒でクリーニングしてください。ローラーは、クリーニングした後、必ずチャンネルの中央にくるようにしてください。
7. 綿棒の繊維がローラーに付着していないように取り除いてください。
8. ボールと保持リングを元の位置に戻します。
9. コンピューターの電源を入れます。

付録 C. 手入力によるモデム・コマンド

このセクションには、ご使用のモデムを手入力でプログラミングするためのコマンドを表にしてあります。

コマンドは、モデムがコマンド・モード状態の時に受け入れられます。番号をダイヤルして接続が確立するまでは、ご使用のモデムはコマンド・モード状態にあります。

モデムに送信されるすべてのコマンドは、**AT** で始まり、**ENTER** で終わる必要があります。すべてのコマンドは大文字または小文字のいずれかで入力して構いませんが、混ぜて使用することはできません。コマンド行を一層読みやすくするために、コマンドとコマンドの間にスペースを入れることができます。パラメーターを必要とするコマンドでそれを省略すると、ちょうど、**0** のパラメーターとみなされます。

例:

ATH [ENTER]

基本 AT コマンド

以下の表では、太字で印刷されたパラメーターが、**デフォルト設定**です。

コマンド		機能
A		着信のコールに手入力で応答する
A/		最後に実行されたコマンドを繰り返す。このコマンドは、先頭に AT を付けたり、最後に ENTER を入力する必要がありません。
D_		0 - 9、A-D、#、および *
	L	最後の番号をリダイヤルする
	P	パルスによるダイヤリング
		注: パルス・ダイヤリングはオーストラリア、ニュージーランド、ノルウェー、および南アフリカではサポートされません。
	T	プッシュホンによるダイヤリング
	W	2 番目のダイヤル・トーンを待つ
	,	休止する
	@	5 秒の無音を待つ
	!	フラッシュ
	;	ダイヤリング後にコマンド・モードに戻る
DS=n		モデムの不揮発性メモリーに格納された 4 つの電話番号のうちの 1 つをダイヤルする (n=0-3)
E_	E0	コマンドは繰り返されない

コマンド		機能
	E1	コマンドが繰り返される
+++		エスケープ文字 - データ・モードからコマンド・モードに切り替える (T.I.E.S. コマンド)
H_	H0	モデムを強制的にオンフック状態 (受話器を掛けた状態) にする
	H1	モデムを強制的にオフフック状態 (話中状態) にする 注: H1 コマンドは、イタリアではサポートされません
I_	I0	製品 ID コードを表示する
	I1	工場出荷時の ROM のチェックサム・テスト
	I2	内部メモリー・テスト
	I3	ファームウェア ID
	I4	予約済み ID
L_	L0	低いスピーカー音
	L1	低いスピーカー音
	L2	中程度のスピーカー音
	L3	高いスピーカー音
M_	M0	内部スピーカーをオフにする
	M1	キャリアを検出するまで内部スピーカーをオンにする
	M2	内部スピーカーを常にオンにする
	M3	キャリアを検出するまで内部スピーカーをオンにし、ダイヤリング時はオフにする
N_		互換性のためだけに組み込まれており、何も影響を与えない
O_	O0	データ・モードに戻る
	O1	データ・モードに戻って、イコライザー・リトレーニングを初期化する
P		パルス・ダイヤルをデフォルトに設定する
Q_	Q0	モデムが応答を送信する
Sr?		レジスター r を読み取って表示する
Sr=n		レジスター r を n (n = 0-255) の値に設定する
T		トーン・ダイヤルをデフォルトに設定する
V_	V0	数値による応答
	V1	テキストによる応答
W_	W0	DTE 速度のみ報告する
	W1	回線速度、エラー訂正プロトコル、および DTE 速度を報告する
	W2	DCE 速度のみ報告する
X_	X0	Hayes Smartmodem 300 の互換性応答/ブラインド・ダイヤリング

コマンド		機能
	X1	X0 と同じ表示に加えて全ての CONNECT 応答表示/ブラインド・ダイヤリング
	X2	X1 と同じ表示に加えてダイヤル・トーン検出
	X3	X1 と同じ表示に加えて話中検出/ブラインド・ダイヤリング
	X4	すべての応答表示と話中検出/ダイヤル・トーン検出
Z_	Z0	リセットして、アクティブ・プロファイル 0 の設定を書き込む
	Z1	リセットして、アクティブ・プロファイル 1 の設定を書き込む

拡張 AT コマンド

コマンド		機能
&C_	&C0	強制的にキャリア検出シグナル・ハイ (オン) にする
	&C1	リモート・キャリアがある場合、CD をオンにする
&D_	&D0	DTR シグナルを無視する
	&D1	DTR 信号の変化で、コマンド・モードに戻る
	&D2	DTR 信号の変化で、回線を切断し、コマンド・モードに戻る
	&D3	DTR 信号の変化で、モデムをリセットする
&F_	&F	工場出荷時デフォルト構成を復元する
&G_	&G0	ガード・トーン を使用不可にする
	&G1	ガード・トーンを使用不可にする
	&G2	1800 Hz ガード・トーン
&K_	&K0	フロー制御を使用不可にする
	&K3	RTS/CTS ハードウェア・フロー制御を使用可能にする
	&K4	XON/XOFF ソフトウェア・フロー制御を使用可能にする
	&K5	透過 XON/XOFF フロー制御を使用可能にする
	&K6	RTS/CTS と XON/XOFF の両方のフロー制御を使用可能にする
&M_	&M0	非同期操作
&P_	&P0	米国のパルスのオン/オフ比率
	&P1	英国と香港の、パルスのオン/オフ比率
	&P2	&P0 設定と同じ、ただし 1 分当り 20 パルスで設定
	&P3	&P1 設定と同じ、ただし 1 分当り 20 パルスで設定

コマンド		機能
&R_	&R0	将来のために予約済み
	&R1	CTS がフロー制御要求で作動する
&S_	&S0	強制的に DSR シグナル・ハイ (オン) にする
	&S1	コマンド・モードで DSR をオフにし、オンライン・モードでオンにする
&T_	&T0	進行中のテストを終了する
	&T1	ローカル・アナログ・ループバック・テストを行う
	&T3	ローカル・デジタル・ループバック・テストを行う
	&T4	リモート・モデムによるリモート・デジタル・ループバック・テスト要求を許可する
	&T5	リモート・デジタル・ループバック・テスト要求を拒否する
	&T6	リモート・デジタル・ループバック・テストを行う
	&T7	リモート・デジタル・ループバック・テストおよび自己テストを行う
	&T8	ローカル・アナログ・ループバック・テストおよび自己テストを行う
&V	&V0	アクティブなプロファイルと格納されているプロファイルを表示する
	&V1	最新の接続統計を表示する
&W_	&W0	アクティブ・プロファイルをプロファイル 0 として格納する
	&W1	アクティブ・プロファイルをプロファイル 1 として格納する
%E_	%E0	自動リトレーニングを使用不可にする
	%E1	自動リトレーニングを使用可能にする
+MS?		現行の変調設定の選択を表示する
+MS=?		サポートされる変調選択オプションをリスト表示する

コマンド		機能
+MS=a,b,c,e,f		変調を選択する。ここで a =0、 1、 2、 3、 9、 10、 11、 12、 56、 64、 69、 b =0-1、 c =300-56000、 d =300-56000、 e =0-1、 f =0-1。 A、 b、 c、 d、 e、 f のデフォルトはそれぞれ 12、 1、 300、 56000、 0、 0 。パラメーター “ a ” には必要な変調プロトコルを指定。ここで、0=V.21、 1=V.22、 2=V.22bis、 3=V.23、 9=V.32。 10=V.32bis、 11=V.34、 12=V.90、 K56Flex、 V.34.....、 56=K56Flex、 V.90,V.34.....、 64=Bell 103、 および 69=Bell 212。パラメーター “ b ” には自動モード操作を指定。ここで、0= 自動モード不可、 1= V.8/V.32 Annex A で自動モード使用可能。パラメーター “ c ” には、最低接続データ速度 (300- 56000) を指定。パラメーター “ d ” には、最大接続速度 (300-56000) を指定。パラメーター “ e ” には、コーデック・タイプ (0= Law、 および 1=A-Law) を指定。パラメーター “ f ” には、「ロブド・ビット」シグナル検出 (0= 検知不能、 1= 検知可能) を指定

MNP/V.42/V.42bis/V.44 コマンド

コマンド		機能
%C_	%C0	MNP クラス 5 および V.42bis データ圧縮を使用不可にする
	%C1	MNP クラス 5 データ圧縮のみを使用可能にする
	%C2	V.42bis データ圧縮のみを使用可能にする
	%C3	MNP クラス 5 および V.42bis データ圧縮を使用可能にする
&Q_	&Q0	直接データ・リンクのみ (N1 と同じ)
	&Q5	フォールバック・オプション指定の V.42 データ・リンク
	&Q6	正常データ・リンクのみ (N0 と同じ)
+DS44=0、 0		V.44 を使用不可にする
+DS44=3、 0		V.44 を使用可能にする
+DS44?		現行値
+DS44=?		サポート値のリスト

Fax クラス 1 コマンド

+FAE=n	データ/Fax 自動応答
+FCLASS=n	サービス・クラス
+FRH=n	HDLC フレーム指示付きデータを受信する
+FRM=n	データを受信する
+FRS=n	無音を受信する
+FTH=n	HDLC フレーム指示付きデータを送信する
+FTM=n	データを送信する
+FTS=n	送信を停止して待つ

Fax クラス 2 コマンド

+FCLASS=n	サービス・クラス
+FAA=n	適応応答
+FAXERR	Fax エラー値
+FBOR	フェーズ C データ・ビット配列
+FBUF?	バッファ・サイズ (読み取りのみ)
+FCFR	受信確認を指示する
+FCLASS=	サービス・クラス
+FCON	ファクシミリ接続応答
+FCIG	ポーリングされるステーション識別を設定する
+FCIG:	ポーリングされるステーション識別を報告する
+FCR	受信能力
+FCR=	受信能力
+FCSI:	呼び出されるステーション ID を報告する
+FDCC=	DCE 機能パラメーター
+FDCS:	現行セッションを報告する
+FDCS=	現行セッション結果
+FDIS:	リモート機能を報告する
+FDIS=	現行セッション・パラメーター
+FDR	フェーズ C 受信データを開始または継続する
+FDT=	データ送信
+FDTC:	ポーリングされるステーション機能を報告する
+FET:	ページ・メッセージ応答を通知する
+FET=N	ページ中断を送信する
+FHNG	状況付きのコール終了
+FK	セッション終了
+FLID=	ローカル ID スtring
+FLPL	ポーリング用の文書
+FMDL?	モデルを識別する

+FMFR?	製造元を識別する
+FPHCTO	フェーズ C タイムアウト
+FPOLL	ポーリング要求を指示する
+FPTS:	ページ転送状況
+FPTS=	ページ転送状況
+FRECV?	改訂版を識別する
+FSPT	ポーリングを可能にする
+FTSI:	送信ステーション ID を報告する

ボイス・コマンド

#BDR	ボー・レートを選択する
#CID	発呼者 ID 検出と報告フォーマットを使用可能にする
#CLS	データ、FAX、または ボイス/オーディオを選択する
#MDL?	モデルを識別する
#MFR?	製造元を識別する
#REV?	改訂レベルを識別する
#TL	オーディオ出力送信レベル
#VBQ?	照会バッファ・サイズ
#VBS	サンプルあたりのビット数 (ADPCM または PCM)
#VBT	ビーブ音のトーン・タイマー
#VCI?	圧縮方式を識別する
#VLS	ボイス回線選択
#VRA	リングバックが出て行ったままの時間を監視するタイマー
#VRN	リングバックが返ってこなかった時間を監視するタイマー
#VRX	ボイス受信モード
#VSDB	無音削除チューナー
#VSK	バッファ・スキッド設定
#VSP	無音検出期間
#VSR	サンプリング速度選択
#VSS	無音削除チューナー
#VTD	DTMF トーン報告機能
#VTM	タイミング・マーク配置を可能にする
#VTS	トーン・シグナルを生成する
#VTX	ボイス送信モード

Attention Switzerland User:

If your Swisscom phone line does not have Taxsignal switched OFF, modem function may be impaired. The impairment may be resolved by a filter with the following specifications:

Telekom PTT SCR-BE
Taximpulssperrfilter-12kHz
PTT Art. 444.112.7
Bakom 93.0291.Z.N

付録 D. 特記事項

本書に記載の製品、サービス、または機能が日本においては提供されていない場合があります。日本で利用可能な製品、サービス、および機能については、レノボ・ジャパンの営業担当員にお尋ねください。本書で Lenovo 製品、プログラム、またはサービスに言及していても、その Lenovo 製品、プログラム、またはサービスのみが使用可能であることを意味するものではありません。これらに代えて、Lenovo の知的所有権を侵害することのない、機能的に同等の製品、プログラム、またはサービスを使用することができます。ただし、Lenovo 以外の製品とプログラムの操作またはサービスの評価および検証は、お客様の責任で行っていただきます。

Lenovo は、本書に記載されている内容に関して特許権 (特許出願中のものを含む) を保有している場合があります。本書の提供は、お客様にこれらの特許権について実施権を許諾することを意味するものではありません。実施権についてのお問い合わせは、書面にて下記宛先にお送りください。

*Intellectual Property Licensing
Lenovo Group Ltd.
3039 Cornwallis Road
Research Triangle Park, NC 27709
U.S.A.
Attention: Dennis McBride*

LENOVO GROUP LTD. Lenovo およびその直接または間接の子会社は、本書を特定物として現存するままの状態を提供し、商品性の保証、特定目的適合性の保証および法律上の瑕疵担保責任を含むすべての明示もしくは黙示の保証責任を負わないものとし、国または地域によっては、法律の強行規定により、保証責任の制限が禁じられる場合、強行規定の制限を受けるものとし、

この情報には、技術的に不適切な記述や誤植を含む場合があります。本書は定期的に見直され、必要な変更は本書の次版に組み込まれます。Lenovo は予告なしに、随時、この文書に記載されている製品またはプログラムに対して、改良または変更を行うことがあります。

本書で説明される製品は、誤動作により人的な傷害または死亡を招く可能性のある移植またはその他の生命維持アプリケーションで使用されることを意図していません。本書に記載される情報が、Lenovo 製品仕様または保証に影響を与える、またはこれらを変更することはありません。本書におけるいかなる記述も、Lenovo あるいは第三者の知的所有権に基づく明示または黙示の使用許諾と補償を意味するものではありません。本書に記載されるすべての情報は、特定の環境において得られたものであり、例として提示されます。他の稼働環境では、結果が異なる場合があります。

Lenovo は、お客様が提供するいかなる情報も、お客様に対してなんら義務も負うことのない、自ら適切と信ずる方法で、使用もしくは配布することができるものとし、

本書において Lenovo 以外の Web サイトに言及している場合がありますが、便宜のため記載しただけであり、決してそれらの Web サイトを推奨するものではありません。それらの Web サイトにある資料は、この Lenovo 製品の資料の一部ではありません。それらの Web サイトは、お客様の責任でご使用ください。

この文書に含まれるいかなるパフォーマンス・データも、管理環境下で決定されたものです。そのため、他の操作環境で得られた結果は、異なる可能性があります。一部の測定が、開発レベルのシステムで行われた可能性があります。その測定値が、一般に利用可能なシステムのもと同じである保証はありません。さらに、一部の測定値が、推定値である可能性があります。実際の結果は、異なる可能性があります。お客様は、お客様の特定の環境に適したデータを確かめる必要があります。

映像出力 (テレビ、ビデオ) に関する注意事項

以下の注意事項は、映像出力機能を備えたモデルに適用されます。

この製品は、米国の特定の特許に記載の方法特許、および Macrovision Corporation および他の権利者が有するその他の知的所有権により保護されている、著作権保護技術を含んでいます。この著作権保護技術の使用には、Macrovision Corporation の許諾が必要であり、Macrovision Corporation の許諾が特にない限り、個人用、家庭用およびその他の限られた視聴用途にのみ使用できます。リバース・エンジニアリングまたは逆アセンブルは禁じられています。

商標

以下は、Lenovo の商標です。

Lenovo
ThinkCentre
ThinkPad

以下は、IBM Corporation の商標です。

IBM
Wake on LAN

Microsoft および Windows は、Microsoft Corporation の米国およびその他の国における商標です。

Intel および Pentium は、Intel Corporation の米国およびその他の国における商標です。

Linux は、Linus Torvalds の米国およびその他の国における商標です。

他の会社名、製品名およびサービス名等はそれぞれ各社の商標です。

索引

日本語、数字、英字、特殊文字の順に配列されています。なお、濁音と半濁音は清音と同等に扱われています。

[ア行]

- アダプター
 - コネクタ 17
 - 取り付け 17
- PCI 6
- 安全上の注意 v
- イーサネット 3
- イーサネット・コネクタ 11
- 位置の確認、構成部品の 14
- オーディオ出力コネクタ 11
- オーディオ入力コネクタ 11
- オーディオ・サブシステム 3
- オプション 6
 - 外部 6
 - 使用可能な 6
 - 内蔵 6
- オプションの取り付け
 - アダプター 17
 - セキュリティ機能 26
 - 内蔵ドライブ 19
 - メモリー・モジュール 16

[カ行]

- 外部オプション 9
- 拡張アダプター 4
- カバー
 - 閉じる 31
 - 開く 13
- 環境、オペレーティング 7
- キーボード・コネクタ 11
- 機能 1
- ケーブル、接続 31
- 交換、電池の 28
- 更新、BIOS の
 - オペレーティング・システム 39
- 構成部品、内部の 14
- コネクタ
 - 前面 9
 - 背面 10
- コネクタの説明 11

[サ行]

- システム管理 3
- システム・プログラム 39
- システム・プログラムの更新 39
- システム・ボード
 - 位置 15
 - コネクタ 15
 - 識別、部品の 15
 - メモリー 6, 16
- 終了、装置構成ユーティリティ (Setup Utility) 38
- 仕様 7
- 使用
 - 装置構成ユーティリティ (Setup Utility) 33
 - デバイスごとのセキュリティ・プロファイル (Security Profile by Device) 36
 - パスワード 33
- シリアル・コネクタ 11
- 製品情報の入手方法 xv
- セキュリティ
 - 機能 5
 - ケーブル・ロック 28
- 接続、ドライブの 22
- 選択
 - 一時的な始動デバイス 37
 - 始動デバイス 37
- 騒音レベル 7
- 装置構成ユーティリティ (Setup Utility) 33

[タ行]

- デバイス・ドライバ 11
- デュアル・インライン・メモリー・モジュール (DIMM) 16
- 電源
 - 拡張および電力インターフェース機構 (ACPI) のサポート 5
 - 機能 5
 - 省電力機能のサポート 5
- 電池の交換 28
- 閉じる、カバーを 31
- ドライブ
 - 仕様 20
 - 内蔵 19
 - ベイ 20

[ナ行]

- 内蔵ドライブ 3
- 入出力 (I/O) 機能 3

[ハ行]

- ハード・ディスク・ドライブのセキュリティー 35
- ハード・ディスク・ドライブのリカバリー 35
- パスワード
 - 管理者 35
 - 考慮事項 34
 - 消去 30
 - 設定、変更、削除 36
 - 紛失または忘れた 30
 - ユーザー 34
 - IDE ドライブ・マスター 35
 - IDE ドライブ・ユーザー 35
- パラレル・コネクタ 11
- ビデオ・サブシステム 3
- 開く、カバーを 13
- ブート・ブロック・リカバリー 40
- 物理仕様 7
- 変更
 - 始動デバイス順序 37

[マ行]

- マウスのクリーニング 43
- マウス・コネクタ 11
- メモリー
 - 取り付け 16
- モデム・コマンド
 - 拡張 AT 47
 - 基本 AT 45
 - ボイス 51
 - Fax クラス 1 50
 - Fax クラス 2 50
 - MNP/V.42/V.42bis/V.44 49

[ラ行]

- ライザー・カード 18

C

- CMOS のクリア 30

P

- PCI アダプター 17
- POST/BIOS 更新障害からのリカバリー 40

U

- USB コネクタ 11

ThinkCentre

部品番号: 30R4666

(1P) P/N: 30R4666

