

ThinkCentre™



# Navodila za zamenjavo strojne opreme Tip 9212 9213





ThinkCentre™



# Navodila za zamenjavo strojne opreme Tip 9212 9213

**Prva izdaja (februar 2005)**

**© Copyright International Business Machines Corporation 2005. Vse pravice pridržane.**

---

# Kazalo

## **Pregled . . . . . v**

Varnostne informacije za zamenjavo delov CRU . . . . .	v
Varnostne informacije za zamenjavo delov FRU . . . . .	v
Dodatni viri informacij . . . . .	v
Potrebna orodja . . . . .	vi
Ravnanje z elektrostatično občutljivimi napravami . . . . .	vi

## **Poglavje 1. Lokacije. . . . . 1**

Lokacije komponent . . . . .	1
Konektorji na sprednjem delu računalnika . . . . .	2
Konektorji na zadnjem delu računalnika. . . . .	3
Identifikacija delov na sistemski plošči . . . . .	4

## **Poglavje 2. Zamenjava strojne opreme. . . . . 5**

Odstranjevanje pokrova . . . . .	5
----------------------------------	---

Odstranjevanje in zamenjava sprednje plošče . . . . .	6
Zamenjava napajalnika . . . . .	6
Zamenjava sklopa sistemske plošče. . . . .	10
Zamenjava mikroprocesorja . . . . .	13
Zamenjava pomnilniškega modula . . . . .	19
Zamenjava PCI kartice . . . . .	20
Zamenjava trdega diska . . . . .	22
Zamenjava optičnega pogona . . . . .	25
Zamenjava disketnega pogona . . . . .	27
Zamenjava tipkovnice. . . . .	28
Zamenjava miške . . . . .	29
Zamenjava notranjega zvočnika. . . . .	30
Zaključitev zamenjave delov. . . . .	31
Posodobitev BIOS-a z diskete . . . . .	32



---

## Pregled

Ta navodila so namenjena strankam, ki želijo zamenjati del CRU (del, ki ga lahko zamenja stranka), in usposobljenemu servisnemu osebju, ki želi zamenjati del FRU (del za zamenjavo na terenu). V teh navodilih bodo deli CRU in deli FRU pogosto imenovani deli.

Navodila ne vsebujejo postopkov za vse dele. Pričakujemo, da lahko usposobljeno servisno osebje brez navodil po korakih zamenja dele, kot so kabli, stikala in določeni mehanski deli.

V navodilih je opisana zamenjava naslednjih delov:

- Napajalnik
- Sistemska plošča
- Mikroprocesor
- Pomnilniški moduli
- PCI kartica
- Trdi disk
- Optični pogon
- Disketni pogon
- Tipkovnica
- Miška
- Notranji zvočnik

---

## Varnostne informacije za zamenjavo delov CRU

Ne odpirajte računalnika ali poskušajte izvajati popravil, preden ne preberete “Pomembnih varnostnih informacij”, ki se nahajajo v *Kratkih navodilih*, ki ste jih dobili z računalnikom. Če nimate več kopije *Kratkih navodil*, jo lahko dobite v elektronski obliki na spletu na: <http://www.ibm.com/pc/support/site.wss/document.do?Indocid=part-video>

---

## Varnostne informacije za zamenjavo delov FRU

Ne poskušajte izvajati popravil, preden ne preberete “Pomembnih varnostnih informacij” v *Priročniku za vzdrževanje strojne opreme* (HMM) za računalnik. Priročnik HMM lahko najdete na spletu na: <http://www.ibm.com/pc/support/site.wss/document.do?Indocid=part-video>

---

## Dodatni viri informacij

Če imate internetno povezavo, imate dostop tudi do najnovejših informacij za vaš računalnik, ki se nahajajo na spletu.

Poiščete lahko naslednje informacije:

- Navodila za namestitvev in odstranjevanje delov CRU
- Publikacije
- Informacije o odpravljanju težav
- Informacije o delih
- Datoteke za prenos in gonilniki
- Povezave do drugih uporabnih virov informacij

Za dostop do teh informacij obiščite:

<http://www.ibm.com/pc/support/site.wss/document.do?Indocid=part-video>

---

## Potrebna orodja

Za zamenjavo nekaterih delov v računalniku boste morda potrebovali izvijač z ravno glavo ali križni izvijač. Za določene dele boste potrebovali dodatna orodja.

---

## Ravnanje z elektrostatično občutljivimi napravami

Statična elektrika, čeprav neškodljiva za ljudi, lahko resno poškoduje komponente računalnika.

Pri zamenjavi dela *ne* odpirajte statično-zaščitne embalaže, ki vsebuje novi del, dokler niste odstranili okvarjenega dela iz računalnika in niste pripravljeni za namestitev novega dela.

Pri delu z deli in drugimi komponentami računalnika upoštevajte naslednje, da se izognete škodi zaradi statične elektrike:

- Omejite svoje gibanje. Gibanje lahko povzroči vzpostavitev statične elektrike okoli vas.
- Vedno previdno ravnejte z deli in drugimi komponentami računalnika. Kartic, pomnilniških modulov, sistemskih plošč in mikroprocesorjev se dotikajte le na robovih. Nikoli se ne dotikajte nezavarovanega vezja.
- Preprečite, da bi se drugi dotikali delov in drugih komponent računalnika.
- Preden namestite novi del, se s statično-zaščitno embalažo, ki vsebuje del, vsaj dve sekundi dotikajte kovinskega pokrova razširitvene reže ali druge nepobarvane kovinske površine na računalniku. To zmanjša statično elektriko v paketu in v vašem telesu.
- Če je to mogoče, odstranite novi del iz statično-zaščitne embalaže in ga namestite neposredno v računalnik, ne da bi ga prej odložili. Če to ni mogoče, položite statično-zaščitno embalažo, v kateri je bil del, na gladko, ravno površino in nanjo položite del.
- Dela ne polagajte na pokrov računalnika ali drugo kovinsko površino.



---

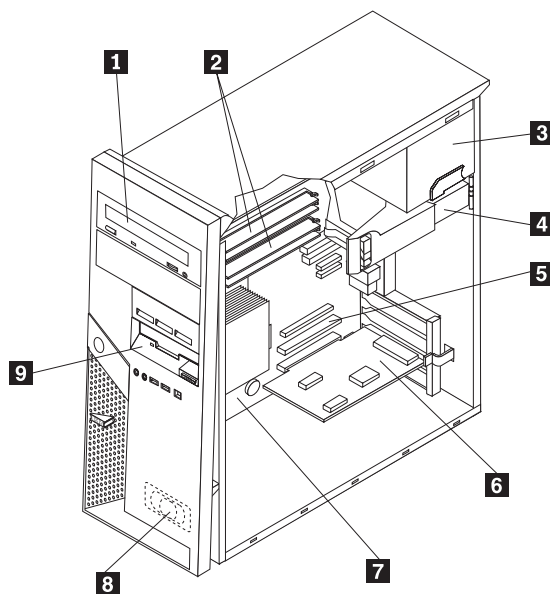
## Poglavje 1. Lokacije

Ilustracije v tem poglavju vam pomagajo najti razne konektorje, kontrolnike in komponente računalnika. Za odstranitev pokrova si oglejte "Odstranjevanje pokrova" na strani 5.

---

### Lokacije komponent

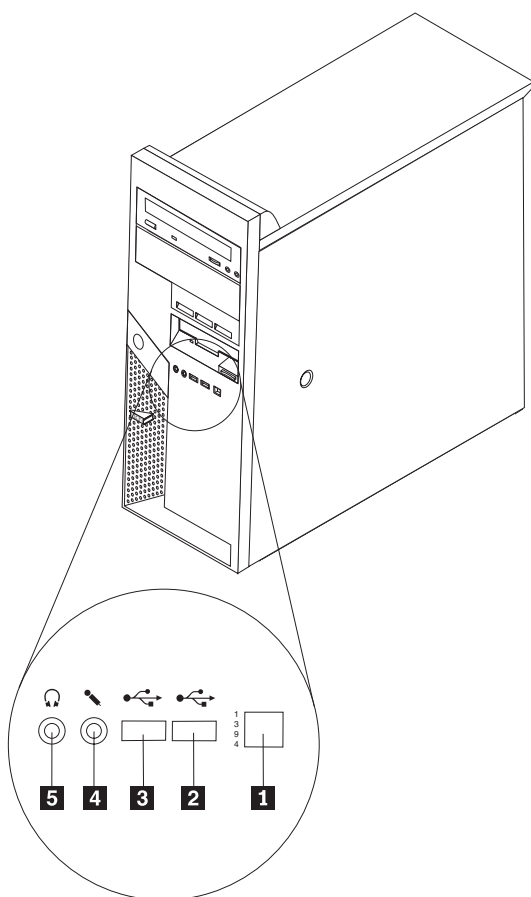
Naslednja ilustracija vam bo v pomoč pri iskanju raznih komponent v računalniku.



- 1** Optični pogon
- 2** Pomnilniški moduli
- 3** Napajalnik
- 4** Trdi disk
- 5** Konektor za kartico PCI
- 6** Dodatna kartica PCI
- 7** Sistemska plošča
- 8** Notranji zvočnik
- 9** Disketni pogon

## Konektorji na sprednjem delu računalnika

Prikazani so zunanji konektorji na računalniku, na katere lahko priključite zunanje naprave.

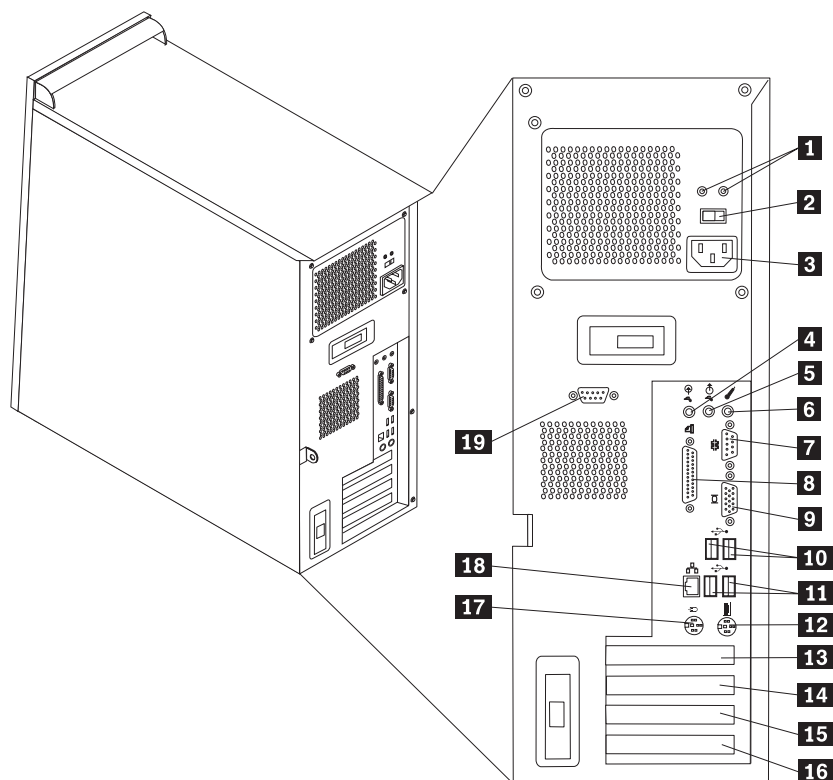


- 1** Konektor IEEE 1394
- 2** USB konektor
- 3** USB konektor

- 4** Konektor za mikrofonsko napravo
- 5** Konektor za slušalke

## Konektorji na zadnjem delu računalnika

Naslednja ilustracija prikazuje lokacijo konektorjev na zadnjem delu računalnika.

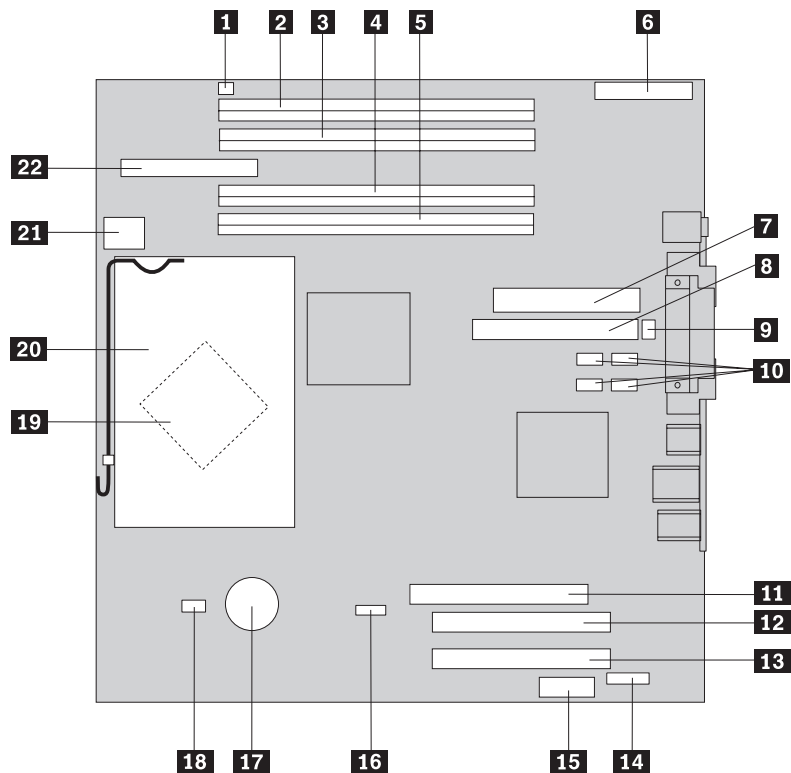


- |           |                              |           |   |
|-----------|------------------------------|-----------|---|
| <b>1</b>  | Diagnostični LED-i napajanja | <b>11</b> | USB konektorji (2)                                    |
| <b>2</b>  | Stikalo za izbiro napetosti  | <b>12</b> | Standardni konektor za tipkovnico                     |
| <b>3</b>  | Konektor za napajanje        | <b>13</b> | Konektor za kartico PCI Express x16 (nekateri modeli) |
| <b>4</b>  | Konektor za avdio vhod       | <b>14</b> | Konektor za kartico PCI                               |
| <b>5</b>  | Konektor za avdio izhod      | <b>15</b> | Konektor za kartico PCI                               |
| <b>6</b>  | Konektor za mikrofona        | <b>16</b> | Konektor za kartico PCI Express x1                    |
| <b>7</b>  | Zaporedni konektor (COM 1)   | <b>17</b> | Standardni konektor za miško                          |
| <b>8</b>  | Vzporedni konektor           | <b>18</b> | Konektor za ethernet                                  |
| <b>9</b>  | Konektor za monitor VGA      | <b>19</b> | Zaporedni konektor (COM 2) (nekateri modeli)          |
| <b>10</b> | USB konektorji (2)           |           |   |

## Identifikacija delov na sistemski plošči

Sistemska plošča (včasih imenovana *planar* ali *matična plošča*) je glavno tiskano vezje v računalniku. Zagotavlja osnovne računalniške funkcije in podpira razne naprave.

Naslednja ilustracija prikazuje lokacije delov na sistemski plošči.



- |           |                                     |           |  |
|-----------|-------------------------------------|-----------|--|
| <b>1</b>  | Konektor za zvočnik                 | <b>12</b> | Konektor za kartico PCI                |
| <b>2</b>  | Konektor 4 za pomnilnik             | <b>13</b> | Konektor za kartico PCI                |
| <b>3</b>  | Konektor 3 za pomnilnik             | <b>14</b> | Zaporedni konektor (COM 2)             |
| <b>4</b>  | Konektor 2 za pomnilnik             | <b>15</b> | Konektor za kartico PCI Express x1     |
| <b>5</b>  | Konektor 1 za pomnilnik             | <b>16</b> | Mostič Počisti CMOS/obnovitev          |
| <b>6</b>  | Konektor sprednje plošče            | <b>17</b> | Akumulator                             |
| <b>7</b>  | Konektor za napajanje               | <b>18</b> | Konektor za ventilator mikroprocesorja |
| <b>8</b>  | Konektor PATA IDE                   | <b>19</b> | Mikroprocesor                          |
| <b>9</b>  | Konektor za sistemski ventilator    | <b>20</b> | Hladilno telo mikroprocesorja          |
| <b>10</b> | Konektorji SATA IDE (4)             | <b>21</b> | Konektor za 12 V napajanje             |
| <b>11</b> | Konektor za kartico PCI Express x16 | <b>22</b> | Konektor za disketni pogon             |

---

## Poglavje 2. Zamenjava strojne opreme

### Pozor:

Ne odpirajte računalnika ali poskušajte izvajati popravil, preden ne preberete “Pomembnih varnostnih informacij”, ki se nahajajo v *Kratkih navodilih*, ki ste jih dobili z računalnikom, ali v *Priročniku za vzdrževanje strojne opreme* (HMM) za računalnik. Za kopijo *Kratkih navodil* ali priročnika *HMM* pojdite na <http://www.ibm.com/pc/support/site.wss/document.do?lnocid=part-video>.

---

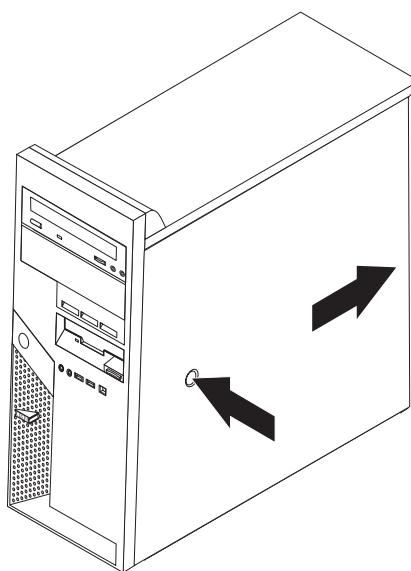
## Odstranjevanje pokrova

### Pomembno



**Izklopite računalnik in počakajte 3 do 5 minut, da se računalnik ohladi, preden odstranite pokrov računalnika.**

1. Iz pogonov odstranite vse medije (diskete, CD-je ali kasete), zaustavite operacijski sistem in izklopite vse priključene naprave.
2. Odklopite vse napajalne kable iz električnih vtičnic.
3. Odklopite vse kable, ki so priključeni na računalnik. To vključuje napajalne kable, vhodne/izhodne (V/I) kable in vse ostale kable, ki so priključeni na računalnik. Oglejte si “Konektorji na sprednjem delu računalnika” na strani 2 in “Konektorji na zadnjem delu računalnika” na strani 3.
4. Odstranite vse zaklepne naprave, npr. ključavnice ali ključavnico Kensington, ki varujejo pokrov računalnika.
5. Pritisnite gumb za sprostitvev pokrova na desnem pokrovu, pomaknite pokrov nazaj in ga odstranite.

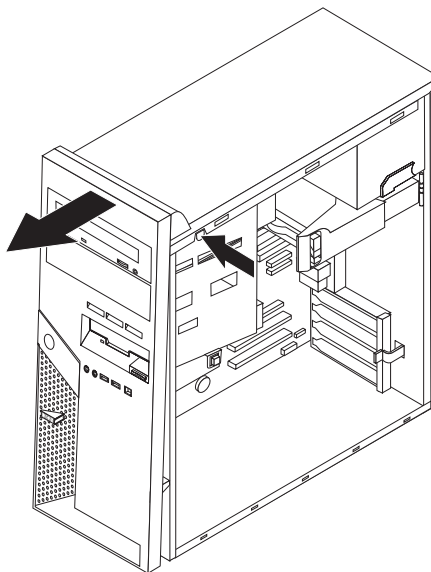


Za zamenjavo pokrova pojdite na “Zaključitev zamenjave delov” na strani 31.

---

## Odstranjevanje in zamenjava sprednje plošče

1. Odstranite pokrov računalnika. Oglejte si “Odstranjevanje pokrova” na strani 5.
2. Za sprostitev sprednje plošče z ohišja pritisnite modri gumb na vrhu ohišja in povlecite ploščo navzven, kot je prikazano.



3. Za namestitev plošče poravnajte jezičke na spodnji strani plošče z ustreznimi luknjami v ohišju. Vrtite ploščo, dokler se ne zaskoči v položaj na vrhu ohišja.
4. Pojdite na “Zaključitev zamenjave delov” na strani 31

---

## Zamenjava napajalnika

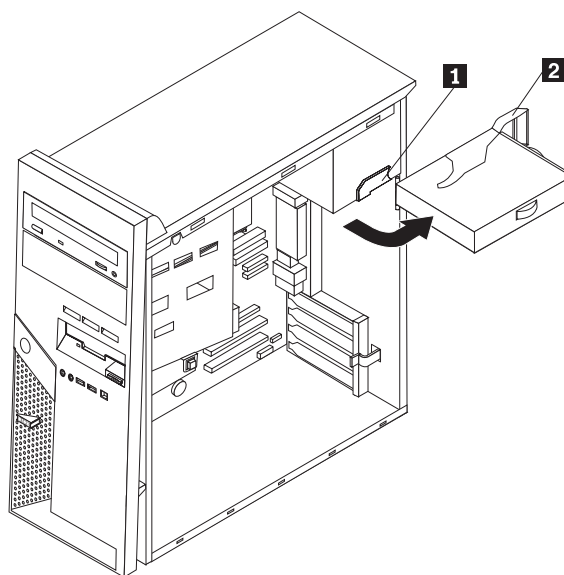
### **Pozor:**

Ne odpirajte računalnika ali poskušajte izvajati popravil, preden ne preberete “Pomembnih varnostnih informacij”, ki se nahajajo v *Kratkih navodilih*, ki ste jih dobili z računalnikom, ali v *Priročniku za vzdrževanje strojne opreme (HMM)* za računalnik. Za kopijo *Kratkih navodil* ali priročnika *HMM* pojdite na <http://www.ibm.com/pc/support/site.wss/document.do?lnocid=part-video>.

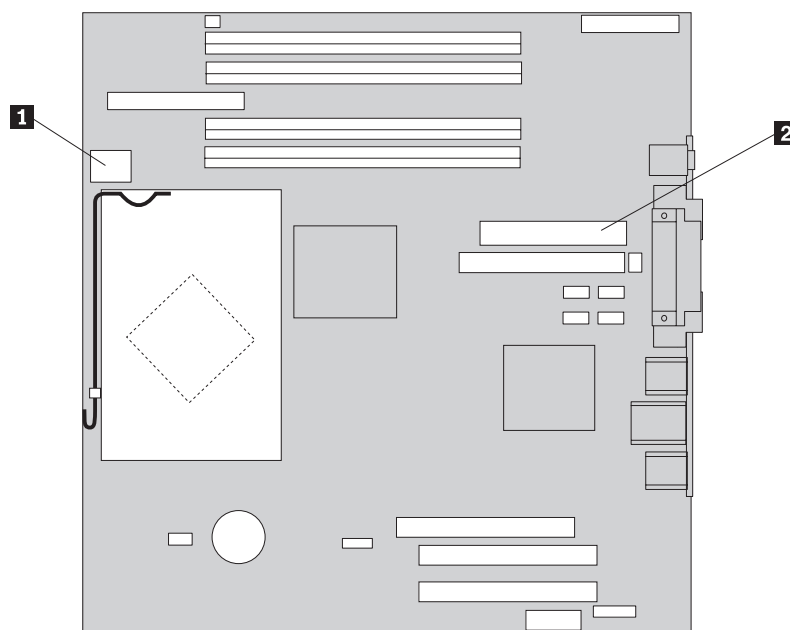
Ta postopek zahteva izvijač z ravno glavo.

1. Odstranite pokrov računalnika. Oglejte si “Odstranjevanje pokrova” na strani 5.
2. Odklopite konektorje za napajanje na posameznem pogonu.

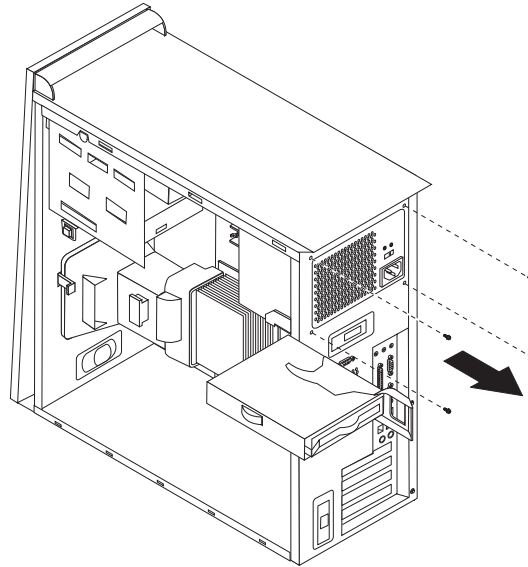
3. Potisnite modri sprostitveni vzvod **1** v levo in povlecite modro ročico **2** navzven. Zavrtnite trdi disk navzven v popolnoma odprt položaj, kot je prikazano.



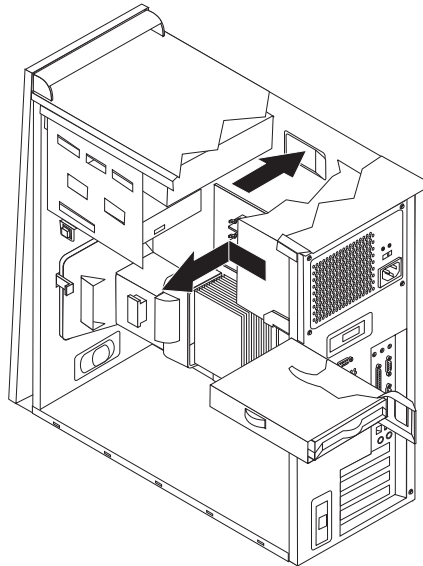
4. Odklopite kabla napajalnika **1** in **2**, ki sta povezana s sistemsko ploščo.



5. Odstranite štiri vijake na zadnji strani ohišja, s katerimi je pritrjen napajalnik.



6. Kovinsko varovalo znotraj ohišja pritisnite navznoter in odstranite napajalnik iz računalnika.



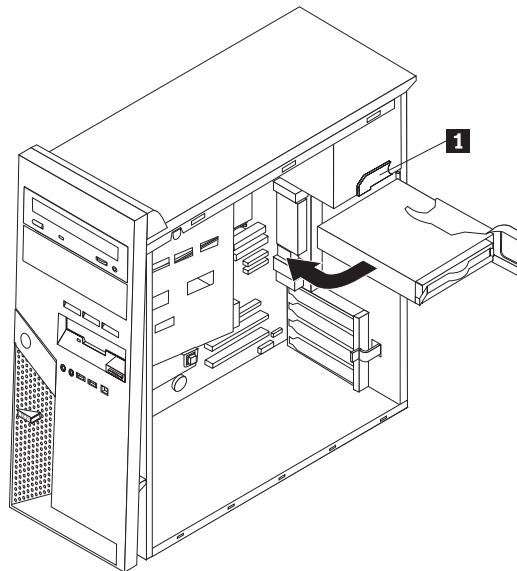
7. Namestite nov napajalnik v ohišje, tako da se luknje vijakov poravnajo s tistimi v ohišju.

**Opomba:** Uporabite le priložene vijake.

8. Namestite in privijte štiri vijake na zadnji strani ohišja, ki pritrjujejo napajalnik.
9. Ponovno priklopite konektorje za napajanje na sistemsko ploščo. Za dodatne informacije si oglejte "Identifikacija delov na sistemski plošči" na strani 4.
10. Ponovno priklopite konektorje za napajanje na posamezen pogon.



11. Potisnite modri vzvod **1** in zavrtite trdi disk navznoter, dokler se ne zaskoči.



12. Pojdite na “Zaključitev zamenjave delov” na strani 31.

## Zamenjava sklopa sistemske plošče

### Pozor:

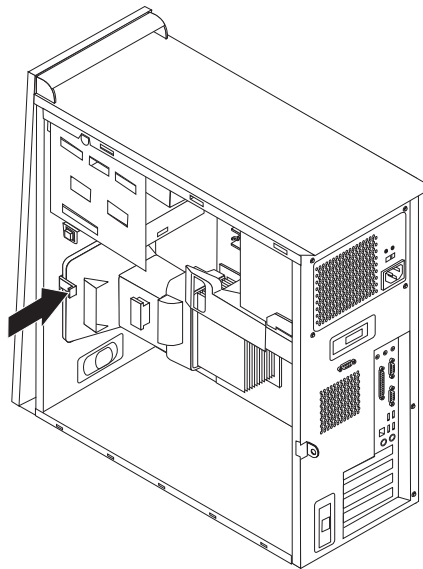
Ne odpirajte računalnika ali poskušajte izvajati popravil, preden ne preberete “Pomembnih varnostnih informacij”, ki se nahajajo v *Kratkih navodilih*, ki ste jih dobili z računalnikom, ali v *Priročniku za vzdrževanje strojne opreme* (HMM) za računalnik. Za kopijo *Kratkih navodil* ali priročnika *HMM* pojdite na <http://www.ibm.com/pc/support/site.wss/document.do?lnocid=part-video>.

1. Odstranite pokrov računalnika. Oglejte si “Odstranjevanje pokrova” na strani 5.
2. Položite računalnik na stran, da boste imeli lažji dostop do sistemske plošče.
3. Dobro si zapomnite lokacije vseh priključkov za kable na sistemski plošči. Ko boste namestili nov sklop sistemske plošče, jih bo treba ponovno ustrezno priključiti. Za lokacije kablov si oglejte “Identifikacija delov na sistemski plošči” na strani 4.

### Pomembno

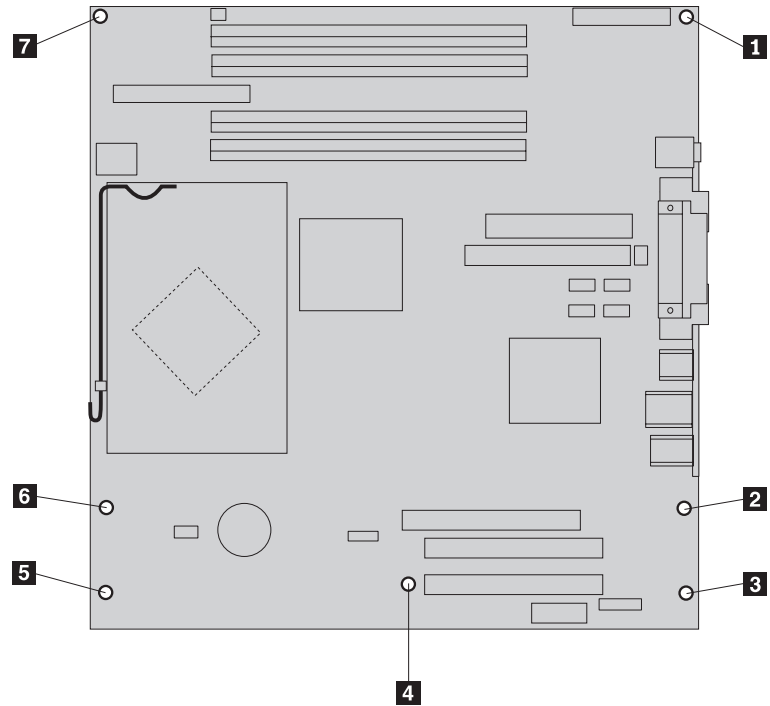
Zapomnite si napeljavo kablov. Pomembno je, da kable po namestitvi sistemske plošče povežete tako, kot so bili napeljeni prej.

4. Odklopite vse kable, ki so priključeni na sistemsko ploščo.
5. Odstranite usmerjevalnik zraka, tako da pritisnete na jeziček in ga povlečete navzgor.



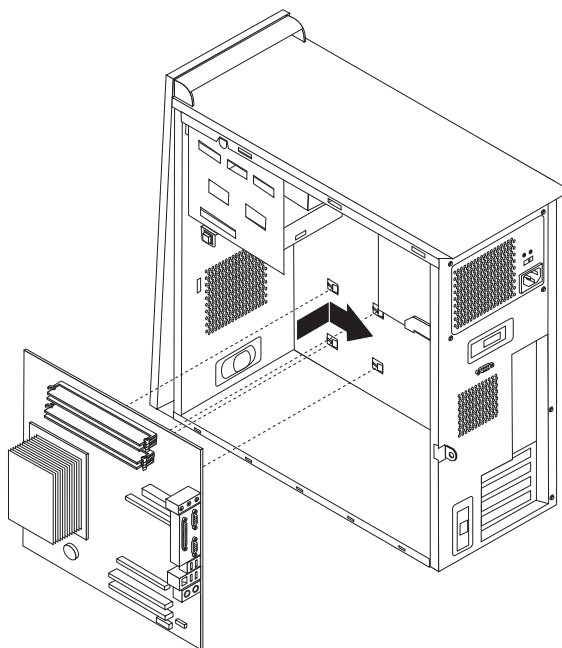
6. Odstranite vse PCI kartice. Oglejte si “Zamenjava PCI kartice” na strani 20.

7. Odstranite vijake **1** do **7**.



8. Potisnite sistemsko ploščo proti sprednjemu delu računalnika, da jo sprostite z namestitvenih jezičkov, in jo dvignite ven.
9. Postavite okvarjeno sistemsko ploščo poleg nove sistemske plošče na čisto, ravno površino.
10. Odstranite vse pomnilniške module iz okvarjene sistemske plošče in jih namestite v enak konektor na novi sistemski plošči. Oglejte si “Zamenjava pomnilniškega modula” na strani 19. Po namestitvi pomnilniških modulov se vrnite sem.
11. Odstranite hladilno telo in mikroprocesor iz okvarjene sistemske plošče in ju namestite na novo sistemsko ploščo. Izvedite korake od 5 na strani 14 do 14 na strani 18. Po namestitvi mikroprocesorja se vrnite sem.

12. Namestite sklop nove sistemske plošče v ohišje računalnika, tako da poravnate štiri reže v kovinski plošči na dnu sistemske plošče z jezički v ohišju.



**Pomembno**

Poskrbite, da boste pravilno poravnali kovinsko ploščo na dnu sistemske plošče z jezički v ohišju. Drugače se lahko sistemska plošča pri namestitvi vijakov poškoduje.

13. Poravnajte sedem lukenj za vijake in namestite vijake.
14. Ponovno namestite vse kartice. Oglejte si “Zamenjava PCI kartice” na strani 20.
15. Napeljite kabel ventilatorja skozi zarezo na strani usmerjevalnika zraka. Nato ponovno namestite usmerjevalnik zraka, tako da poravnate jezičke z luknjami v ohišju in pritiskate usmerjevalnik zraka navzdol, dokler ni pritrjen.
16. Ponovno priključite vse kable, ki so bili odklopljeni s sistemske plošče. Poskrbite, da so vsi kabli ustrezno napeljeni. Za lokacije kablov si oglejte “Identifikacija delov na sistemski plošči” na strani 4.
17. Pojdite na “Zaključitev zamenjave delov” na strani 31.

## Zamenjava mikroprocesorja

### Pozor:

Ne odpirajte računalnika ali poskušajte izvajati popravil, preden ne preberete “Pomembnih varnostnih informacij”, ki se nahajajo v *Kratkih navodilih*, ki ste jih dobili z računalnikom, ali v *Priročniku za vzdrževanje strojne opreme* (HMM) za računalnik. Za kopijo *Kratkih navodil* ali priročnika *HMM* pojdite na <http://www.ibm.com/pc/support/site.wss/document.do?lnocid=part-video>.

### Pomembno

Pustite računalnik izklopljen najmanj eno uro, preden odstranite mikroprocesor, da se toplotni vmesnik med mikroprocesorjem in hladilnim telesom ohladi.

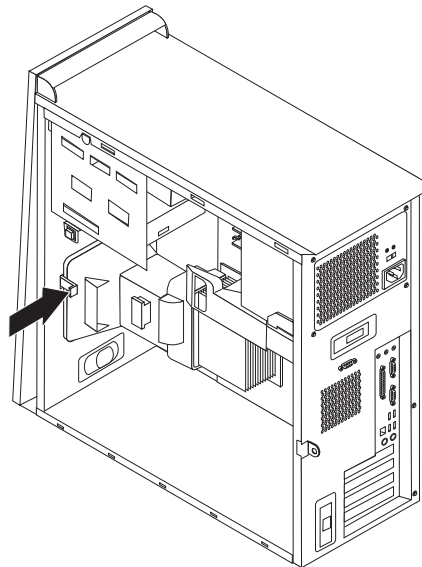
### Pomembno

Ko prejmete nov mikroprocesor, prejmete tudi hladilno telo in vakuumsko pero. Novo hladilno telo morate uporabiti z novim mikroprocesorjem. Če boste z novim mikroprocesorjem uporabili staro hladilno telo, se lahko računalnik pregreva, kar bo povzročalo težave.

### Pomembno

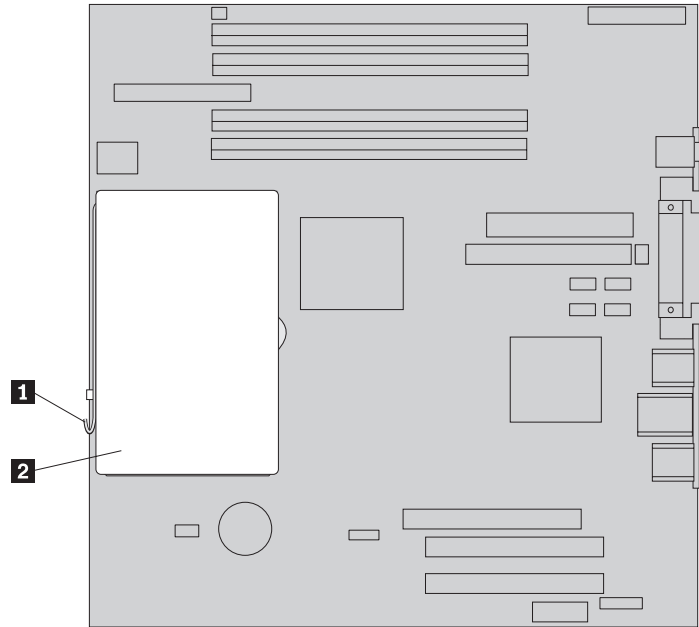
Mikroprocesorja se ne dotikajte z rokami in izogibajte se stiku s kontakti mikroprocesorja. Za odstranjevanje in namestitvev mikroprocesorja uporabite vakuumsko pero. Če se morate dotikati mikroprocesorja, se dotikajte le stranic.

1. Odstranite pokrov računalnika. Oglejte si “Odstranjevanje pokrova” na strani 5.
2. Položite računalnik na stran.
3. Odstranite usmerjevalnik zraka, tako da pritisnete na jeziček in ga povlečete navzgor.



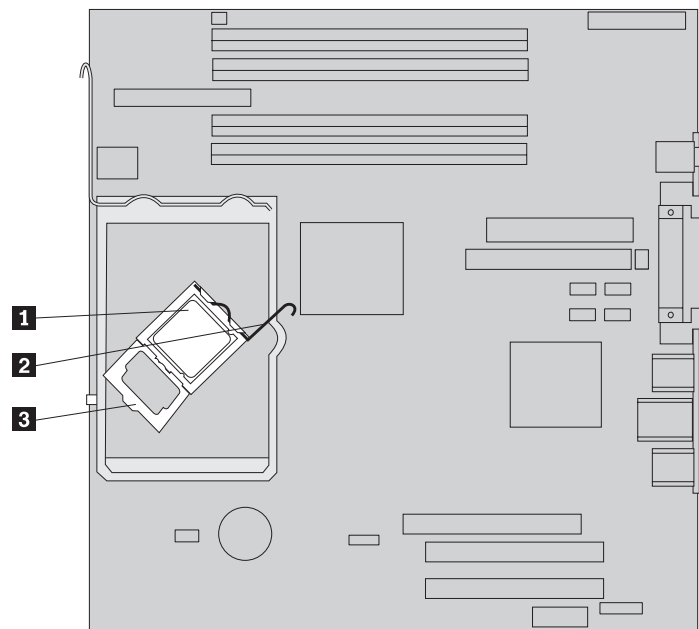
4. Odklopite kabel ventilatorja iz sistemske plošče. Zapomnite si lokacijo konektorja za kabel na sistemski plošči.

5. Vrtite vzvod **1**, ki pritrjuje hladilno telo, dokler ni v popolnoma dvignjenem položaju. Odstranite hladilno telo **2** s sistemske plošče, tako da ga previdno dvignete navzgor in v stran s sistemske plošče.



**Opomba:** Če izvajate zamenjavo okvarjene sistemske plošče, morate ponovno namestiti isto hladilno telo. Previdno položite hladilno telo leže na čisto, ravno površino, tako da se toplotni material na dnu hladilnega telesa ne dotika površine, ker bi se tako umazal.

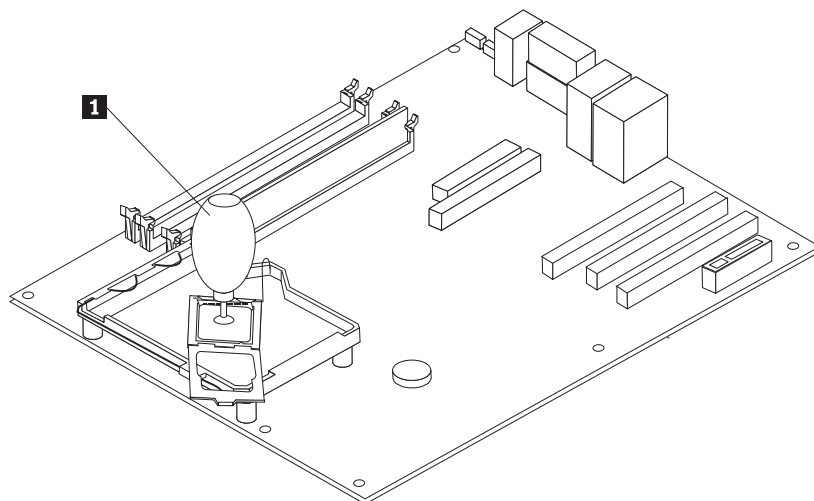
6. Sprostite zaklepni vzvod **2**, ki pritrjuje mikroprocesor **1**, nato zavrtite varovalo mikroprocesorja **3**, dokler ni popolnoma odprto.



7. Z vakuumskim peresom **1** odstranite mikroprocesor iz podnožja systemske plošče, tako da ga dvignete naravnost navzgor in ven iz podnožja.

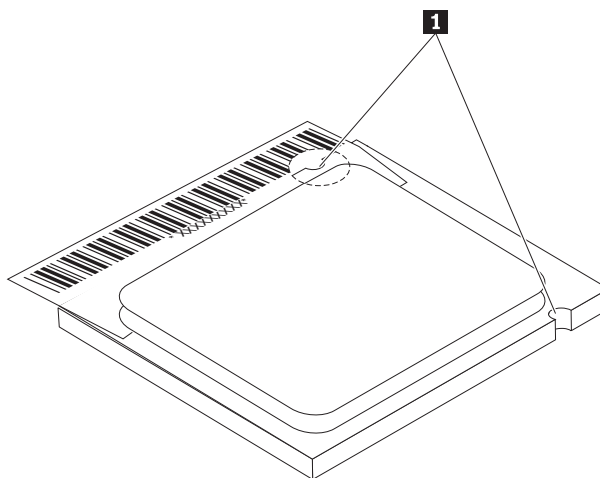
**Pomembno**

Ne dotikajte se zlatih stikov na dnu mikroprocesorja. Če se morate dotikati mikroprocesorja, se dotikajte le stranic.



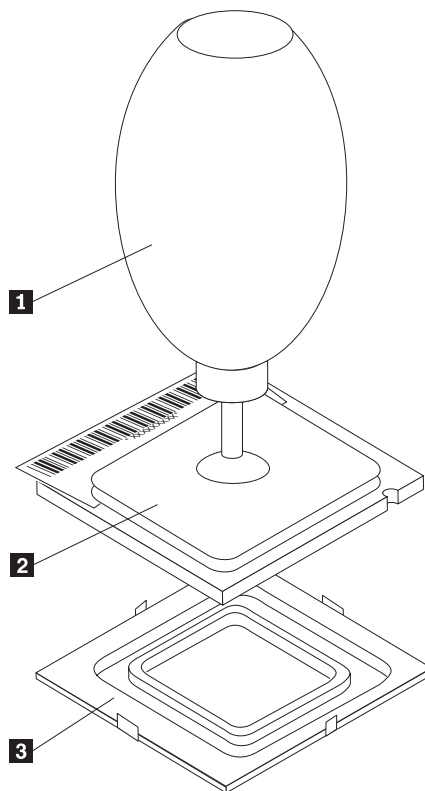
**Opombe:**

- a. Pazite na usmerjenost zarez **1** na mikroprocesorju. To je pomembno, ko ponovno nameščate mikroprocesor na systemsko ploščo.



- b. Pazite, da vam kaj ne pade na podnožje mikroprocesorja, ko je izpostavljeno. Nožice podnožja morajo ostati čimbolj čiste.
8. Poskrbite, da je varovalo mikroprocesorja popolnoma odprto.

9. Sprostite zaščitni pokrov **3**, ki varuje zlate stike na mikroprocesorju **2**, a ga ne odstranite. Z vakuumskim peresom **1** dvignite mikroprocesor, nato popolnoma odstranite pokrov.



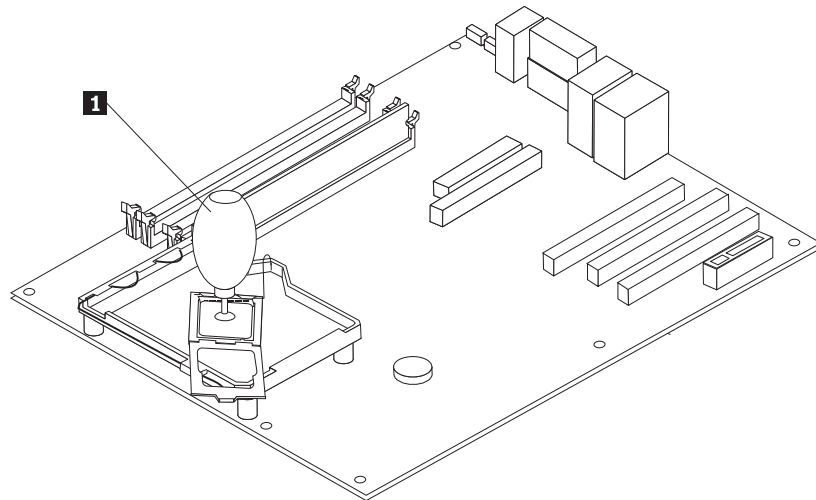
10. Namestite mikroprocesor tako, da so zareze na mikroprocesorju poravnane z jezički v podnožju mikroprocesorja.

**Pomembno**

Ne nagibajte mikroprocesorja pri nameščanju v podnožje, da ne poškodujete stikov mikroprocesorja.

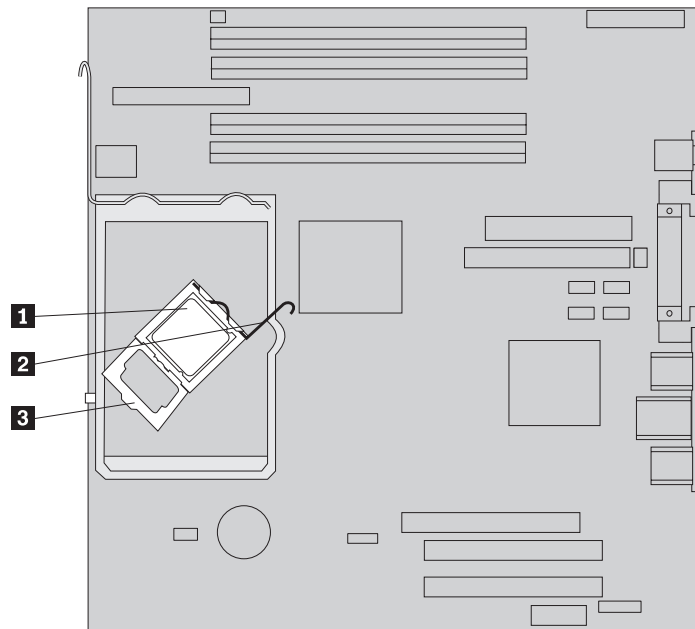


11. Z vakuumskim peresom **1** spustite mikroprocesor naravnost navzdol v podnožje mikroprocesorja.



**Opomba:** Namestite črn zaščitni pokrov, ki je bil odstranjen z novega mikroprocesorja, na okvarjeni mikroprocesor, ko je namestitev končana.

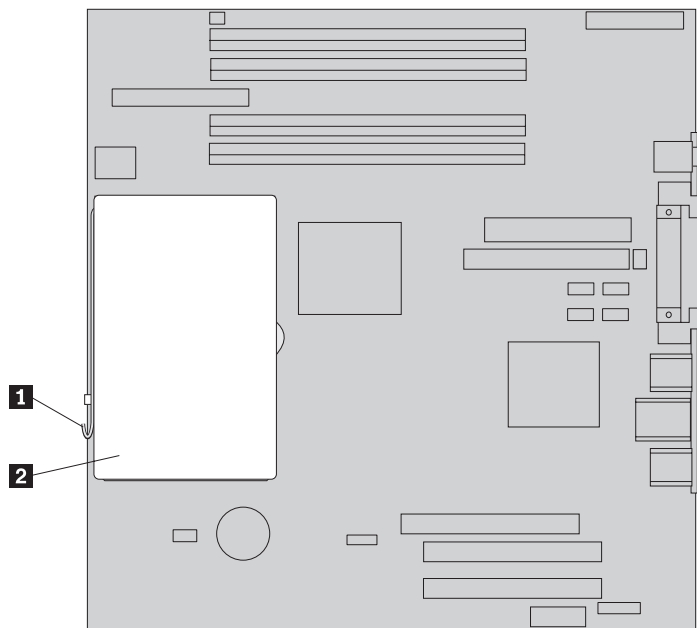
12. Zavrtite varovalno ploščo **3** v zaprt položaj in zavrtite zaklepni vzvod **2**, da pritrdite mikroprocesor **1**. Poskrbite, da je zaklepni vzvod zavarovan s pritrdilnim jezičkom, ko pritrjujete mikroprocesor.



**Opomba:** Če izvajate zamenjavo sistemske plošče, boste na varovalu opazili črn zaščitni pokrov, ki varuje podnožje mikroprocesorja. Ko zaprete varovalo mikroprocesorja, odstranite pokrov. Namestite črn zaščitni pokrov na varovalo mikroprocesorja na okvarjeni sistemski plošči.

- Potisnite hladilno telo **2** na svoje mesto nad mikroprocesorjem. Spustite vzvod **1**, da pritrdite hladilno telo.

**Opomba:** Če izvajate zamenjavo okvarjene sistemske plošče, uporabite hladilno telo, ki ste ga prej odstranili.



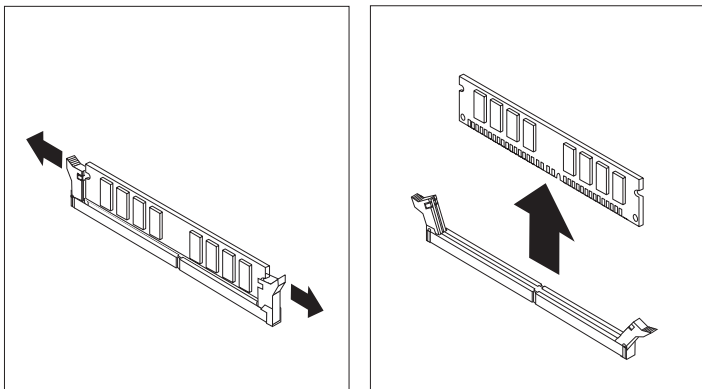
- Če izvajate zamenjavo sistemske plošče, nadaljujte pri koraku 12 na strani 12. Če izvajate samo zamenjavo mikroprocesorja, nadaljujte pri naslednjem koraku.
- Napeljite kabel ventilatorja skozi zarezo na strani usmerjevalnika zraka. Nato namestite usmerjevalnik zraka, tako da poravnate jezičke z luknjami v ohišju.
- Ponovno priključite kabel ventilatorja v sistemske ploščo.
- Pojdite na "Zaključitev zamenjave delov" na strani 31.

## Zamenjava pomnilniškega modula

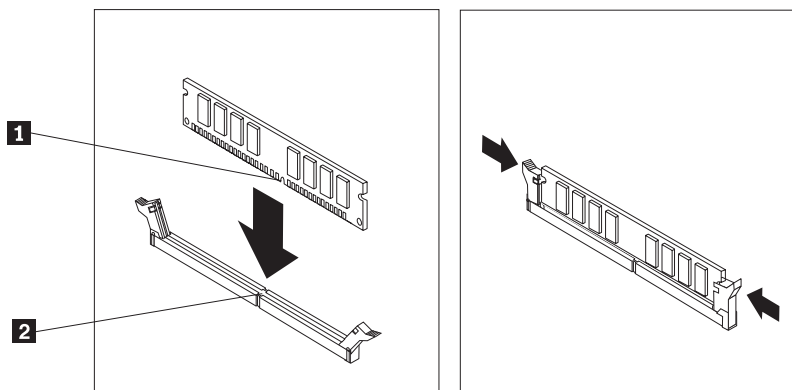
### Pozor:

Ne odpirajte računalnika ali poskušajte izvajati popravil, preden ne preberete “Pomembnih varnostnih informacij”, ki se nahajajo v *Kratkih navodilih*, ki ste jih dobili z računalnikom, ali v *Priročniku za vzdrževanje strojne opreme* (HMM) za računalnik. Za kopijo *Kratkih navodil* ali priročnika *HMM* pojdite na <http://www.ibm.com/pc/support/site.wss/document.do?lnocid=part-video>.

1. Odstranite pokrov računalnika. Oglejte si “Odstranjevanje pokrova” na strani 5.
2. Poiščite konektorje za pomnilnik. Oglejte si “Lokacije komponent” na strani 1.
3. Odprite varovalne zaponke in dvignite pomnilniški modul ven iz konektorjev.



4. Poskrbite, da je zreza na pomnilniškem modulu **1** ustrezno poravnana s konektorjem **2** na sistemski plošči. Potiskajte pomnilniški modul naravnost navzdol v konektor, dokler se varovalne zaponke ne zaprejo.



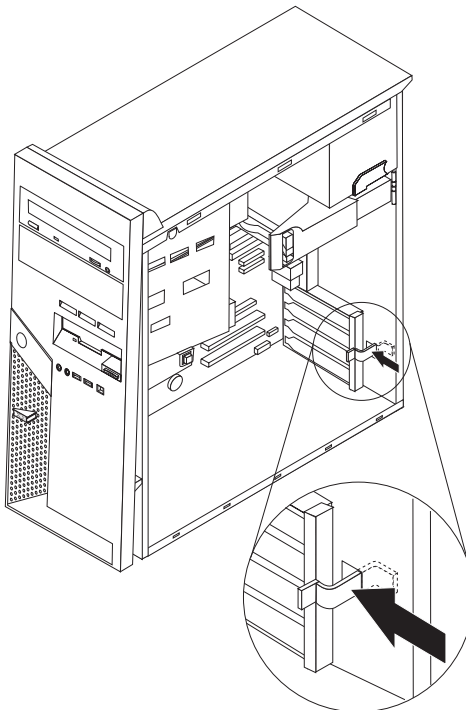
5. Pojdite na “Zaključitev zamenjave delov” na strani 31.

## Zamenjava PCI kartice

**Pozor:**

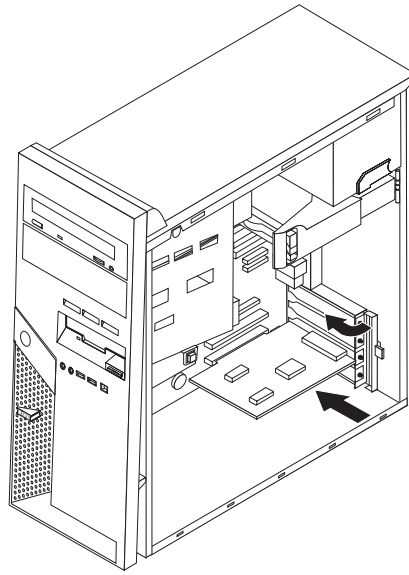
Ne odpirajte računalnika ali poskušajte izvajati popravil, preden ne preberete “Pomembnih varnostnih informacij”, ki se nahajajo v *Kratkih navodilih*, ki ste jih dobili z računalnikom, ali v *Priročniku za vzdrževanje strojne opreme* (HMM) za računalnik. Za kopijo *Kratkih navodil* ali priročnika *HMM* pojdite na <http://www.ibm.com/pc/support/site.wss/document.do?lnocid=part-video>.

1. Odstranite pokrov računalnika. Oglejte si “Odstranjevanje pokrova” na strani 5.
2. Potisnite modri zapah kartice, kot je prikazano, in ga zavrtite v odprti položaj.



3. Odstranite kartico, tako da jo povlečete naravnost iz konektorja za kartico.
4. Namestite novo kartico v isti konektor za kartico. Poskrbite, da je kartica v celoti spojena s konektorjem za kartico.

5. Zavrtite modri zapah kartice v zaprti položaj in tako pritrdite kartico.



6. Pojdite na “Zaključitev zamenjave delov” na strani 31.

## Zamenjava trdega diska

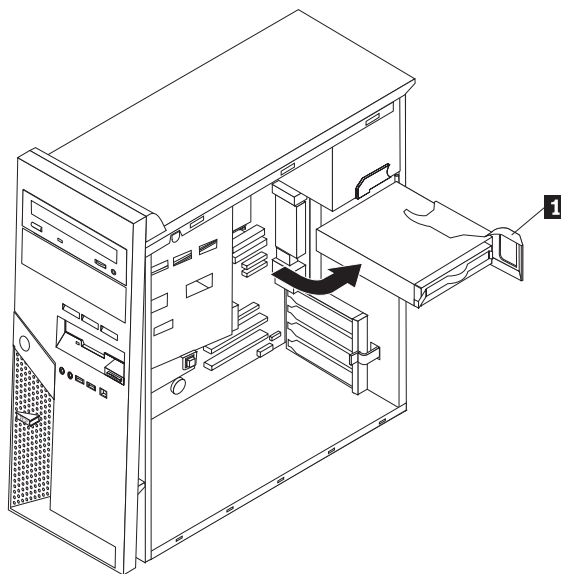
### Pozor:

Ne odpirajte računalnika ali poskušajte izvajati popravil, preden ne preberete "Pomembnih varnostnih informacij", ki se nahajajo v *Kratkih navodilih*, ki ste jih dobili z računalnikom, ali v *Priročniku za vzdrževanje strojne opreme* (HMM) za računalnik. Za kopijo *Kratkih navodil* ali priročnika *HMM* obiščite spletno stran na naslovu <http://www.ibm.com/pc/support/site.wss/document.do?lnocid=part-video>.

### Pomembno

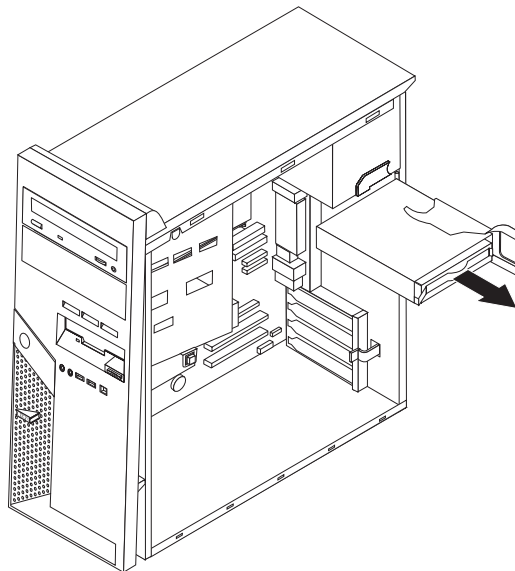
Ko prejmete nov trdi disk, prejmete tudi *CD ploščo za obnovitev izdelka*. *CD plošča za obnovitev izdelka* omogoča, da obnovite vsebino trdega diska v enako stanje, v katerem je bil računalnik dobavljen iz tovarne. Za dodatne informacije o obnovitvi tovarniško nameščene programske opreme si oglejte "Obnovitev programske opreme" v *Kratkih navodilih*.

1. Odstranite pokrov računalnika. Oglejte si "Odstranjevanje pokrova" na strani 5.
2. Povlecite modri sprostivni vzvod **1** in zavrtite ležišče pogona, dokler ni v prikazanem položaju.

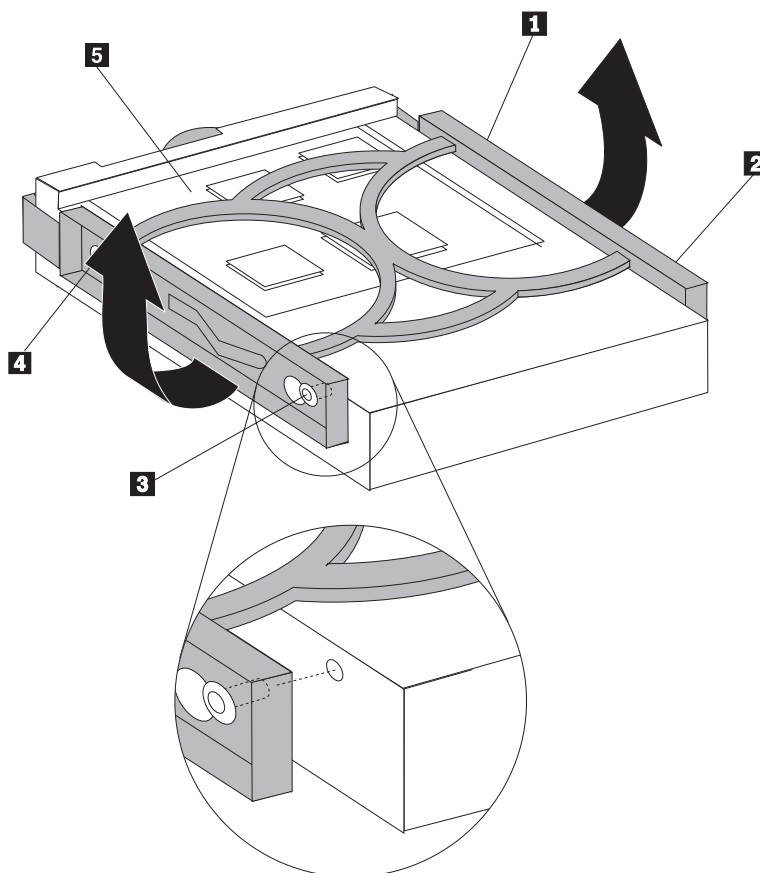


3. Odklopite signalne in napajalne kable iz trdega diska.

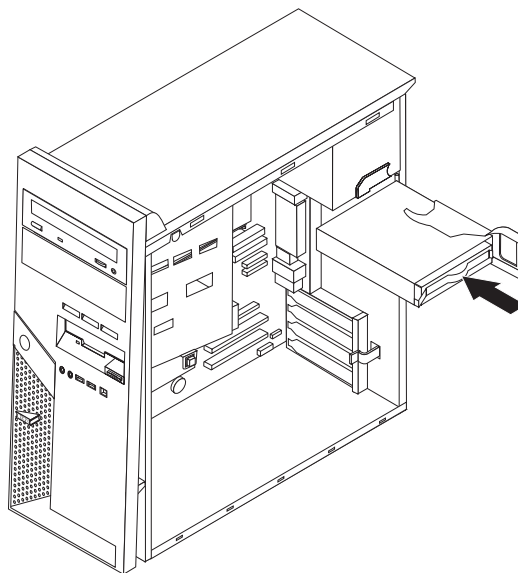
4. Potisnite trdi disk iz ležišča trdega diska, tako da povlečete modro ročico.



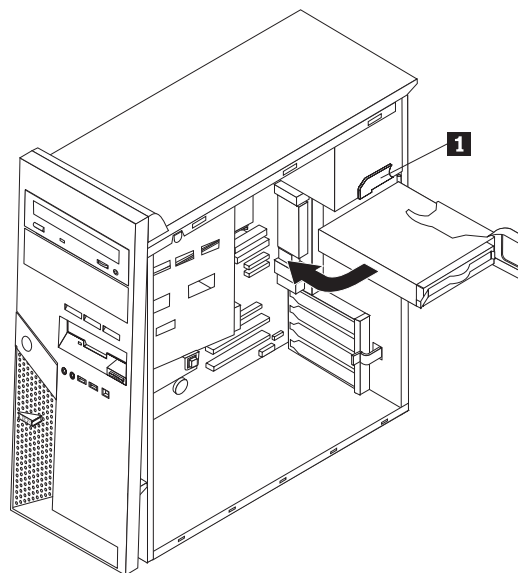
5. Odstranite okvarjeni trdi disk iz modrega nosilca, tako da upognete nosilec.
6. Za namestitev novega trdega diska v modri nosilec upognite nosilec in poravnajte nožice **1** do **4** na nosilcu z luknjami v trdem disku. Ne dotikajte se tiskanega vezja **5** na dnu trdega diska.



7. Vstavite novi trdi disk v ležišče trdega diska, tako da je tiskano vezje obrnjeno navzdol.



8. Priklopite napajalne in signalne kable na nov trdi disk. Oglejte si “Identifikacija delov na sistemski plošči” na strani 4.
9. Pritisnite modri jeziček **1**, da zavrtite pogon v računalnik. Kable napeljite tako, da boste lahko zavrteli ležišče trdega diska popolnoma na ustrezno mesto.



10. Pojdite na “Zaključitev zamenjave delov” na strani 31.

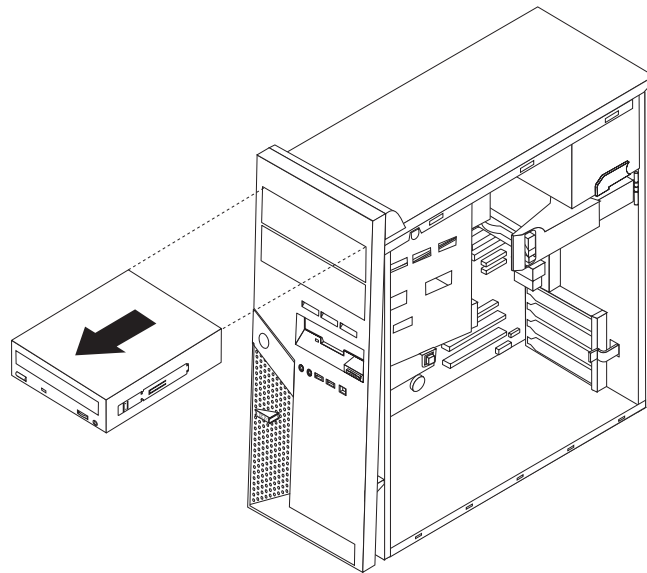


## Zamenjava optičnega pogona

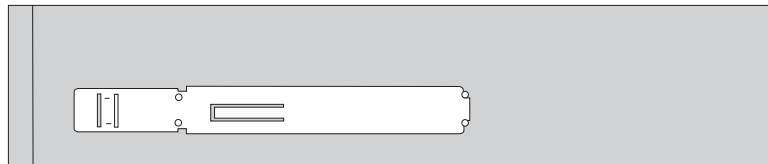
**Pozor:**

Ne odpirajte računalnika ali poskušajte izvajati popravil, preden ne preberete “Pomembnih varnostnih informacij”, ki se nahajajo v *Kratkih navodilih*, ki ste jih dobili z računalnikom, ali v *Priročniku za vzdrževanje strojne opreme* (HMM) za računalnik. Za kopijo *Kratkih navodil* ali priročnika *HMM* pojdite na spletno stran <http://www.ibm.com/pc/support/site.wss/document.do?Indocid=part-video>.

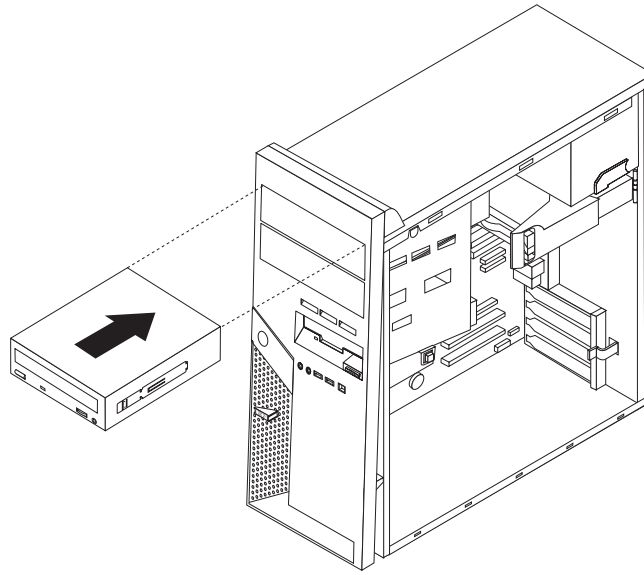
1. Odstranite pokrov računalnika. Oglejte si “Odstranjevanje pokrova” na strani 5.
2. Odklopite signalne in napajalne kable na zadnji strani okvarjenega pogona.
3. Sprostite pogon, tako da pritisnete na modri sprostitveni vzvod na strani pogona in pogon potisnete ven iz sprednjega dela računalnika.



4. Odstranite nosilec varovala iz okvarjenega pogona in ga namestite na nov pogon.



5. Vstavlajte optični pogon v ležišče, dokler se ne zaskoči.



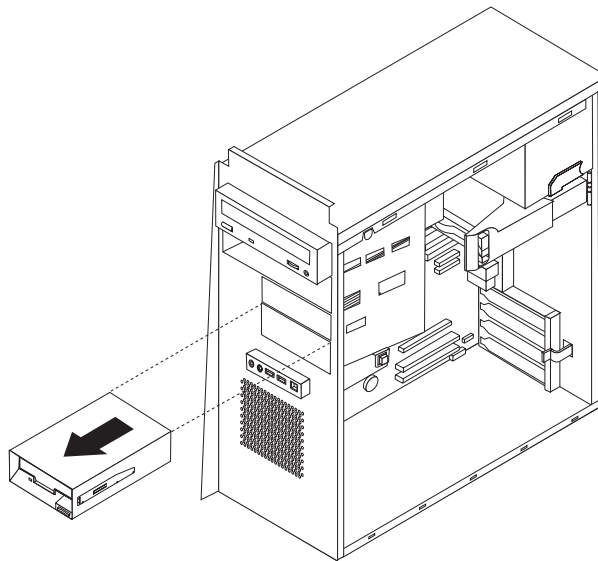
6. Priključite signalne in napajalne kable v pogon.
7. Pojdite na “Zaključitev zamenjave delov” na strani 31.

## Zamenjava disketnega pogona

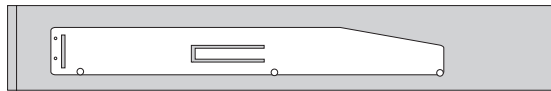
### Pozor:

Ne odpirajte računalnika ali poskušajte izvajati popravil, preden ne preberete “Pomembnih varnostnih informacij”, ki se nahajajo v *Kratkih navodilih*, ki ste jih dobili z računalnikom, ali v *Priročniku za vzdrževanje strojne opreme (HMM)* za računalnik. Za kopijo *Kratkih navodil* ali priročnika *HMM* pojdite na <http://www.ibm.com/pc/support/site.wss/document.do?lnocid=part-video>.

1. Odstranite pokrov računalnika. Oglejte si “Odstranjevanje pokrova” na strani 5.
2. Odstranite sprednjo ploščo. Oglejte si “Odstranjevanje in zamenjava sprednje plošče” na strani 6.
3. Odklopite signalne in napajalne kable na zadnji strani disketnega pogona.
4. Sprostite pogon, tako da pritisnete na modri sprostitveni vzvod na strani pogona in pogon potisnete ven iz sprednjega dela računalnika.



5. Odstranite nosilec varovala iz okvarjenega pogona in ga namestite na nov pogon.



6. Vstavlajte disketni pogon v ležišče, dokler se ne zaskoči.
7. Priključite signalne in napajalne kable v pogon.
8. Za namestitev nove plošče poravnajte jezičke na dnu plošče z ustreznimi luknjami v ohišju. Vrtite ploščo, dokler se ne zaskoči v položaj na vrhu ohišja.
9. Pojdite na “Zaključitev zamenjave delov” na strani 31.

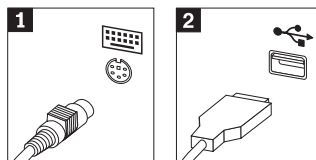
## Zamenjava tipkovnice

**Pozor:**

Ne odpirajte računalnika ali poskušajte izvajati popravil, preden ne preberete “Pomembnih varnostnih informacij”, ki se nahajajo v *Kratkih navodilih*, ki ste jih dobili z računalnikom, ali v *Priročniku za vzdrževanje strojne opreme* (HMM) za računalnik. Za kopijo *Kratkih navodil* ali priročnika *HMM* pojdite na spletno stran <http://www.ibm.com/pc/support/site.wss/document.do?Indocid=part-video>.

1. Iz poganov odstranite vse medije (diskete, CD-je ali kasete), zaustavite računalnik in izklopite vse priključene naprave.
2. Odklopite vse napajalne kable iz električnih vtičnic.
3. Poiščite konektor za tipkovnico. Oglejte si “Konektorji na zadnjem delu računalnika” na strani 3 in “Konektorji na sprednjem delu računalnika” na strani 2.

Tipkovnica je lahko priklopljena na standardni konektor za tipkovnico **1** na zadnji strani računalnika ali na USB konektor **2** na sprednji ali zadnji strani računalnika. Poiščite konektor za tipkovnico.



4. Odklopite kabel okvarjene tipkovnice iz računalnika in priključite kabel nove tipkovnice v isti konektor.
5. Pojdite na “Zaključitev zamenjave delov” na strani 31.

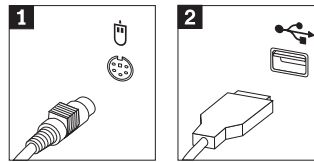
## Zamenjava miške

**Pozor:**

Ne odpirajte računalnika ali poskušajte izvajati popravil, preden ne preberete “Pomembnih varnostnih informacij”, ki se nahajajo v *Kratkih navodilih*, ki ste jih dobili z računalnikom, ali v *Priročniku za vzdrževanje strojne opreme* (HMM) za računalnik. Za kopijo *Kratkih navodil* ali priročnika *HMM* pojdite na spletno stran <http://www.ibm.com/pc/support/site.wss/document.do?Indocid=part-video>.

1. Iz poganov odstranite vse medije (diskete, CD-je ali kasete), zaustavite računalnik in izklopite vse priključene naprave.
2. Odklopite vse napajalne kable iz električnih vtičnic.
3. Poiščite konektor za miško. Oglejte si “Konektorji na zadnjem delu računalnika” na strani 3 in “Konektorji na sprednjem delu računalnika” na strani 2.

Miška je lahko priklopljena na standardni konektor za miško **1** na zadnji strani računalnika ali na USB konektor **2** na sprednji ali zadnji strani računalnika. Poiščite konektor za miško.



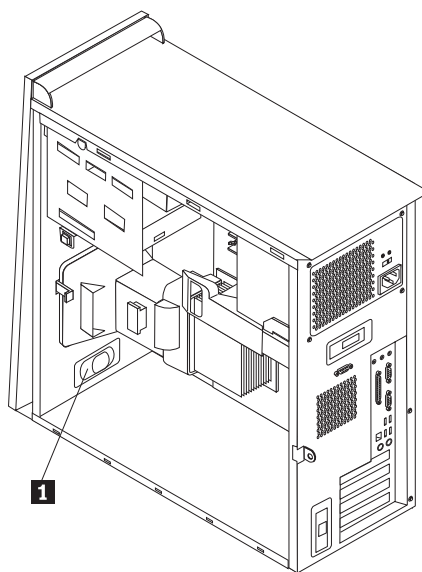
4. Odklopite kabel okvarjene miške iz računalnika in priključite kabel nove miške v isti konektor.
5. Pojdite na “Zaključitev zamenjave delov” na strani 31.

## Zamenjava notranjega zvočnika

### Pozor:

Ne odpirajte računalnika ali poskušajte izvajati popravil, preden ne preberete “Pomembnih varnostnih informacij”, ki se nahajajo v *Kratkih navodilih*, ki ste jih dobili z računalnikom, ali v *Priročniku za vzdrževanje strojne opreme* (HMM) za računalnik. Za kopijo *Kratkih navodil* ali priročnika *HMM* pojdite na <http://www.ibm.com/pc/support/site.wss/document.do?lnocid=part-video>.

1. Odstranite pokrov računalnika. Oglejte si “Odstranjevanje pokrova” na strani 5.
2. Za lokacijo notranjega zvočnika si oglejte “Lokacije komponent” na strani 1.
3. Odklopite kabel zvočnika iz sistemske plošče. Oglejte si “Identifikacija delov na sistemski plošči” na strani 4.
4. Potisnite zvočnik **1** navzdol, da ga sprostite iz jezičkov, s katerimi je pritrjen.



5. Namestite novi zvočnik in ga potisnite navzgor, tako da ga v položaju držijo kovinski jezički.
6. Priključite kabel zvočnika na sistemsko ploščo. Oglejte si “Identifikacija delov na sistemski plošči” na strani 4.
7. Pojdite na “Zaključitev zamenjave delov” na strani 31.

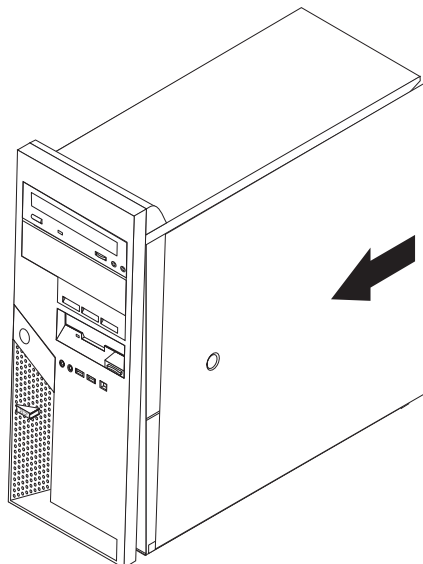
---

## Zaključitev zamenjave delov

Po zamenjavi okvarjenega dela namestite vse ostale odstranjene dele, namestite pokrov računalnika in ponovno priključite vse kable, vključno s telefonsko linijo in napajalnimi kable. Odvisno od zamenjanega dela bo morda treba s pripomočkom za nastavitev potrditi posodobljene informacije. Oglejte si "Zagon pripomočka za nastavitev" v *Kratkih navodilih*.

Za zaključitev namestitve:

1. Poskrbite, da so vse komponente ustrezno ponovno sestavljene in da v računalniku ni ostalo kakšno orodje ali nepriviti vijaki. Za lokacijo posamezne komponente si oglejte "Lokacije komponent" na strani 1.
2. Odmaknite vse kable, ki ovirajo ponovno namestitev pokrova računalnika.
3. Namestite pokrov računalnika na ohišje, tako da vodila na dnu pokrova računalnika zdrsnejo v zareze. Nato potisnite pokrov računalnika, da se zapahne.



4. Ponovno priključite zunanje kable. Vključite napajalni kabel v računalnik, nato v ustrezno ozemljeno električno vtičnico. Oglejte si "Konektorji na sprednjem delu računalnika" na strani 2 in "Konektorji na zadnjem delu računalnika" na strani 3.
5. Če ste zamenjali sistemsko ploščo, morate posodobiti BIOS, oglejte si "Posodobitev BIOS-a z diskete".
6. Za posodobitev konfiguracije si oglejte "Zagon pripomočka za nastavitve" v *Kratkih navodilih*, ki ste jih prejeli z računalnikom.

---

## Posodobitev BIOS-a z diskete

### **Pomembno**

Zaženite IBM-ov pripomoček za nastavitve in si oglejte sistemske informacije. Oglejte si "Zagon IBM-ovega pripomočka za nastavitve" v *Kratkih navodilih*. Če se serijska številka in vrsta/model računalnika, ki so navedeni v glavnem meniju, ne ujemajo s tistim, kar je natisnjeno na nalepki računalnika, morate posodobiti BIOS, da spremenite serijsko številko in vrsto/model računalnika.

Za posodobitev BIOS-a z diskete naredite naslednje:

1. Vstavite disketo za posodobitev sistema v disketni pogon (pogon A) računalnika. Posodobitve sistema so na voljo na <http://www.ibm.com/pc/support>.
2. Vključite računalnik. Če je že vključen, ga morate izključiti in ponovno vključiti. Posodobitev se začne.
3. Ko ste pozvani, da izberete jezik, pritisnite številko na tipkovnici, ki ustreza jeziku, nato pritisnite Enter.
4. Ko ste pozvani, da spremenite serijsko številko, pritisnite Y.
5. Vnesite 7-mestno serijsko številko računalnika, nato pritisnite Enter.
6. Ko ste pozvani, da spremenite vrsto/model računalnika, pritisnite Y.
7. Vnesite 7-mestno vrsto/model računalnika, nato pritisnite Enter.
8. Za zaključitev posodobitve sledite navodilom na zaslonu.







Številka dela: 39J7748

Natisnjeno na Danskem

(1P) P/N: 39J7748

