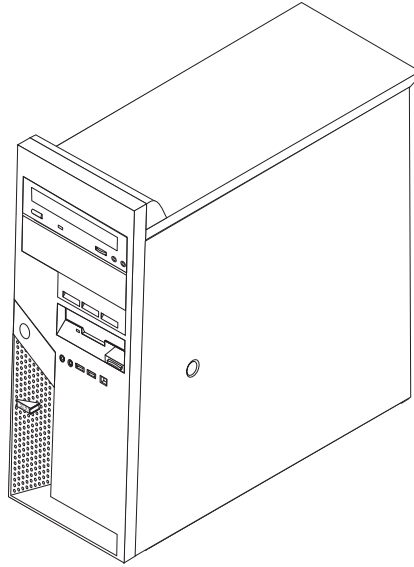


ThinkCentre™



Donanım Deęiřtirme Kılavuzu

9212 9213 Tipleri



ThinkCentre™



Donanım Deęiřtirme Kılavuzu 9212 9213 Tipleri

Birinci Basım (Şubat 2005)

© Copyright International Business Machines Corporation 2005. Her hakkı saklıdır.

İçindekiler

Genel Bakış v

CRU'ların değiştirilmesine ilişkin güvenlik bilgileri v

FRU'ların değiştirilmesine ilişkin güvenlik bilgileri v

Ek bilgi kaynakları v

Gerekli araçlar vi

Statik elektriğe duyarlı aygıtların tutulması vi

Bölüm 1. Konular 1

Bileşenlerin yerlerinin belirlenmesi 1

Bilgisayarın önündeki bağlaçların yerlerinin belirlenmesi . 2

Bilgisayarın arkasındaki bağlaçların yerlerinin belirlenmesi 3

Sistem kartının üzerindeki parçaların belirlenmesi. . . . 4

Bölüm 2. Donanımın değiştirilmesi 5

Kapağın çıkarılması. 5

Ön çerçevenin çıkarılması ve değiştirilmesi. 6

Güç kaynağının değiştirilmesi. 6

Sistem kartı düzeneğinin değiştirilmesi 10

Mikroişlemcinin değiştirilmesi 13

Bellek modülünün değiştirilmesi 19

PCI bağdaştırıcısının değiştirilmesi. 20

Sabit disk sürücüsünün değiştirilmesi 22

Optik sürücünün değiştirilmesi 25

Disk sürücüsünün değiştirilmesi. 27

Klavyenin değiştirilmesi 28

Farenin değiştirilmesi 29

İç hoparlörün değiştirilmesi 30

Parça değişiminin tamamlanması 31

BIOS'un disketten güncellenmesi 32

Genel Bakış

Bu kılavuz, Müşteri Tarafından Değiştirilebilir Birimleri (CRU'lar) değiştiren müşteriler ve Yerinde Değiştirilebilir Birimleri (FRU'lar) değiştiren eğitimli hizmet personeli için hazırlanmıştır. Bu kılavuzda, CRU'lar ve FRU'lar genellikle parça olarak anılacaktır.

Bu kılavuz, tüm parçalara ilişkin yordamları içermez. Kabloların, anahtarların ve bazı mekanik parçaların, eğitimli hizmet personeli tarafından, adım adım yordamlara gerek kalmadan değiştirileceği öngörülmüştür.

Bu kılavuz, aşağıdaki parçaların değiştirilmesine ilişkin yordamları içerir:

- Güç kaynağı
- Sistem kartı
- Mikroişlemci
- Bellek modülleri
- PCI bağdaştırıcısı
- Sabit disk sürücüsü
- Optik sürücü
- Disket sürücüsü
- Klavye
- Fare
- İç hoparlör

CRU'ların değiştirilmesine ilişkin güvenlik bilgileri

Bilgisayarınızla birlikte gönderilen *Hızlı Başvuru* yayını içindeki “Önemli güvenlik bilgileri” bölümünü okumadan önce bilgisayarınızı açmayın ya da bilgisayarınıza bakım yapmayı denemeyin. Hızlı Başvuru kopyanız yoksa, aşağıdaki Web adresinden çevrimiçi bir kopyasını edinebilirsiniz:

<http://www.ibm.com/pc/support/site.wss/document.do?Indocid=part-video>

FRU'ların değiştirilmesine ilişkin güvenlik bilgileri

Bilgisayarınıza ilişkin *Hardware Maintenance Manual* (HMM; Donanım Bakım Kılavuzu) içindeki “Important safety information” (Önemli güvenlik bilgileri) bölümünü okumadan önce bilgisayarınıza bakım yapmayı denemeyin. HMM'yi aşağıdaki Web adresinden edinebilirsiniz:

<http://www.ibm.com/pc/support/site.wss/document.do?Indocid=part-video>

Ek bilgi kaynakları

İnternet erişiminiz varsa, bilgisayarınıza ilişkin en güncel bilgileri Web'de bulabilirsiniz.

Aşağıdaki bilgilere İnternet'ten erişebilirsiniz:

- CRU çıkarma ve takma yönergeleri
- Yayınlar
- Sorun giderme bilgileri
- Parça bilgileri
- Yükleme ve sürücüler
- Diğer yararlı bilgi kaynaklarına bağlantılar

Bu bilgilere erişmek için tarayıcınıza aşağıdaki adresi yazın:

<http://www.ibm.com/pc/support/site.wss/document.do?Indocid=part-video>

Gerekli araçlar

Bilgisayarınızdaki bazı parçaları değiştirmek için düz uçlu ya da Phillips bir tornavida kullanmanız gerekebilir. Bazı parçalar için ek araçlara gereksinim duyabilirsiniz.

Statik elektriğe duyarlı aygıtların tutulması

Statik elektrik size zarar vermez ancak, bilgisayar bileşenlerine ciddi hasarlar verebilir.

Bir parçayı değiştirirken, bozuk parçayı bilgisayardan çıkarıp yeni parçayı takmaya hazır olmadan, yeni parçanın statik elektriğe duyarlı paketini *açmayın*.

Parçaları ve diğer bilgisayar bileşenlerini tutarken, statik elektriğin zarar vermesini önlemek için aşağıdaki önlemleri alın:

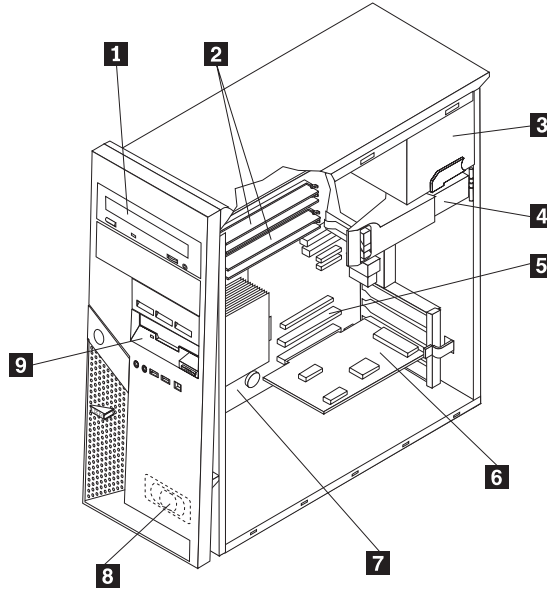
- Hareketlerinizi sınırlayın. Hareket ederseniz, çevrenizde statik elektrik birikebilir.
- Parçaları ve diğer bilgisayar bileşenlerini her zaman dikkatli bir şekilde tutun. Bağdaştırıcıları, bellek modüllerini, sistem kartlarını ve mikroişlemcileri kenarlarından tutun. Açık devrelere hiçbir zaman dokunmayın.
- Diğer kişilerin parçalara ve diğer bilgisayar bileşenlerine dokunmasına izin vermeyin.
- Yeni bir parça takmadan önce, parçanın içinde bulunduğu statik elektriğe karşı koruyucu paketi metal bir genişletme yuvası kapağına ya da bilgisayarın diğer boyasız metal yüzeylerinden birine en az iki saniye boyunca dokundurun. Bu, paketteki ve vücudunuzdaki statik elektriğin azalmasını sağlar.
- Mümkünse, yeni parçayı statik elektriğe karşı koruyucu paketinden çıkarın ve herhangi bir yere koymadan, doğruca bilgisayarın içine yerleştirin. Bu mümkün değilse, statik elektriğe karşı koruyucu paketi yumuşak, düz bir zemine koyun ve parçayı bu paketin üzerine bırakın.
- Parçayı bilgisayar kapağının ya da diğer metal yüzeylerin üzerine koymayın.

Bölüm 1. Konular

Bu bölümde, bilgisayarın çeşitli bağlaçlarının, denetimlerinin ve bileşenlerinin yerlerini bulmanıza yardımcı olacak şekiller vardır. Kapağı çıkarmak için Kapağın çıkarılması (sayfa 5) konusuna bakın.

Bileşenlerin yerlerinin belirlenmesi

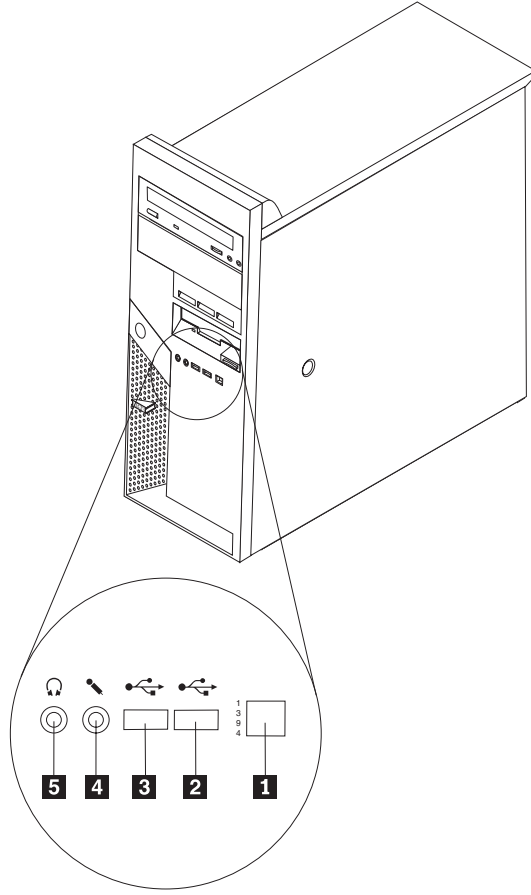
Aşağıdaki şekil, bilgisayarınızdaki çeşitli bileşenlerin yerlerinin belirlenmesine yardımcı olur.



- 1** Optik sürücü
- 2** Bellek modülleri
- 3** Güç kaynağı
- 4** Sabit disk sürücüsü
- 5** PCI bağdaştırıcısı bağlacı
- 6** İsteğe bağlı PCI bağdaştırıcısı
- 7** Sistem kartı
- 8** İç hoparlör
- 9** Disket sürücüsü

Bilgisayarın önündeki bağlaçların yerlerinin belirlenmesi

Bu bölümde, bilgisayarın üzerindeki, dış aygıtları bağlayabileceğiniz çeşitli dış bağlaçlar gösterilmektedir.

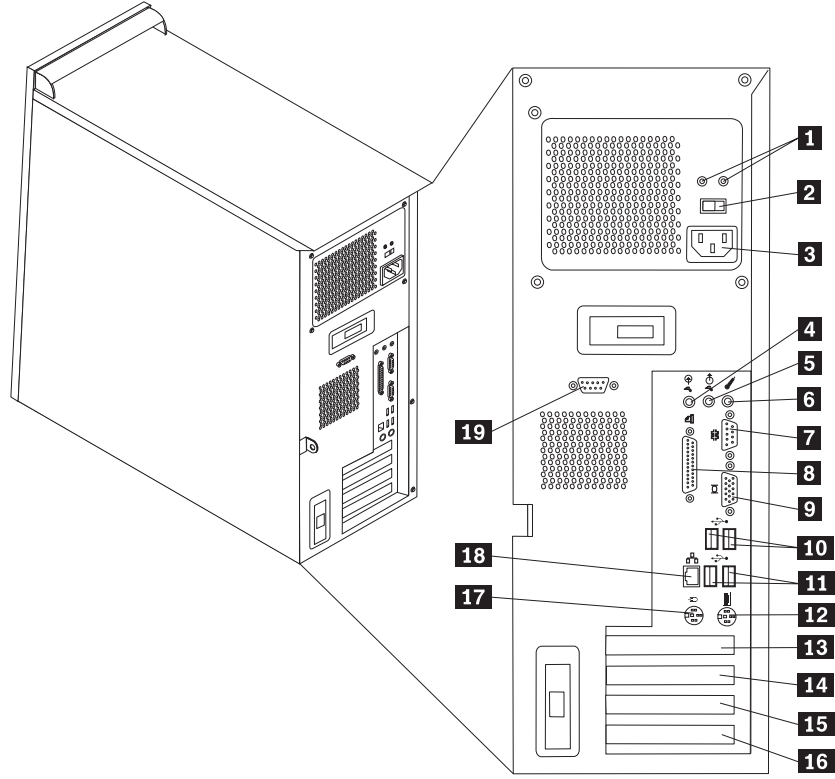


- 1** IEEE 1394 bağlacı
- 2** USB bağlacı
- 3** USB bağlacı

- 4** Mikrofon bağlacı
- 5** Kulaklık bağlacı

Bilgisayarın arkasındaki bağlaçların yerlerinin belirlenmesi

Aşağıdaki şekilde, bilgisayarın arkasındaki bağlaçların yerleri gösterilmektedir.

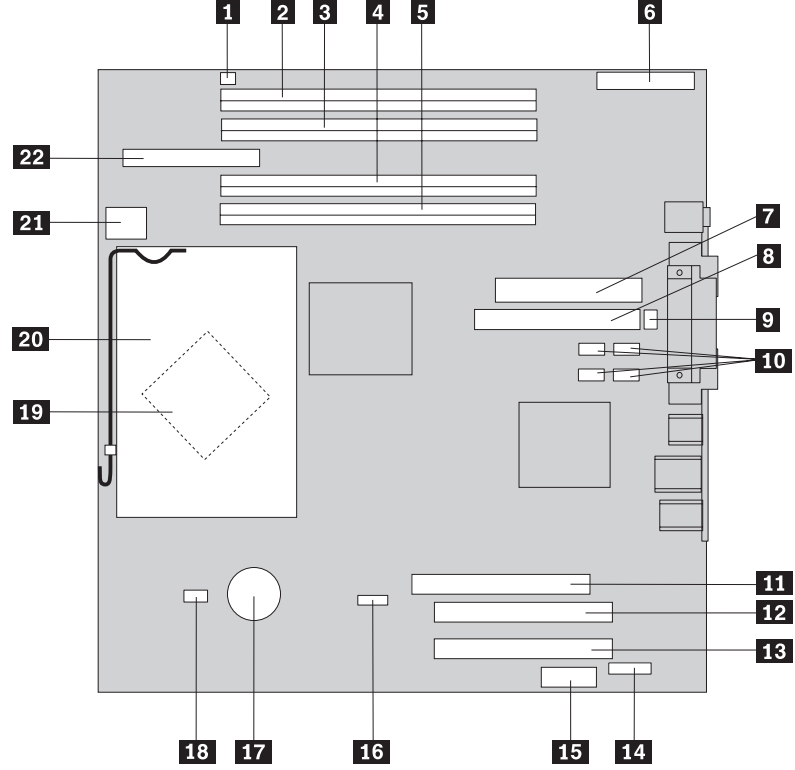


- | | | | |
|-----------|-------------------------------|-----------|--|
| 1 | Güç kaynağı tanılama ışıkları | 11 | USB bağlaçları (2) |
| 2 | Voltaj seçimi anahtarı | 12 | Standart klavye bağlacı |
| 3 | Güç bağlacı | 13 | PCI Express x16 bağdaştırıcı bağlacı (bazı modellerde) |
| 4 | Ses giriş bağlacı | 14 | PCI bağdaştırıcısı bağlacı |
| 5 | Ses çıkış bağlacı | 15 | PCI bağdaştırıcısı bağlacı |
| 6 | Mikrofon bağlacı | 16 | PCI Express x1 bağdaştırıcısı bağlacı |
| 7 | Dizisel bağlaç (COM 1) | 17 | Standart fare bağlacı |
| 8 | Koşut bağlaç | 18 | Ethernet bağlacı |
| 9 | VGA ekran bağlacı | 19 | Dizisel bağlaç (COM 2) (bazı modellerde) |
| 10 | USB bağlaçları (2) | | |

Sistem kartının üzerindeki parçaların belirlenmesi

Sistem kartı (bazen *düzlem* ya da *anakart* da denir) bilgisayarınızdaki ana devre kartıdır. Temel bilgisayar işlevlerini sağlar ve çeşitli aygıtları destekler.

Aşağıdaki şekilde, sistem kartı üzerindeki parçaların yerleri gösterilmektedir.



- | | | | |
|-----------|--|-----------|---|
| 1 | Hoparlör bağılacı | 12 | PCI bağıdaştırıcısı bağılacı |
| 2 | Bellek bağılacı 4 | 13 | PCI bağıdaştırıcısı bağılacı |
| 3 | Bellek bağılacı 3 | 14 | Dizisel bağılaç (COM 2) |
| 4 | Bellek bağılacı 2 | 15 | PCI Express x1 bağıdaştırıcısı bağılacı |
| 5 | Bellek bağılacı 1 | 16 | CMOS Temizleme/Kurtarma atlama kablosu |
| 6 | Ön Pano bağılacı | 17 | Pil |
| 7 | Güç kaynağı bağılacı | 18 | Mikroişlemci fanı bağılacı |
| 8 | PATA IDE bağılacı | 19 | Mikroişlemci |
| 9 | Sistem fanı bağılacı | 20 | Mikroişlemci ısı alıcısı |
| 10 | SATA IDE bağılaçları (4) | 21 | 12V güç bağılacı |
| 11 | PCI Express x16 bağıdaştırıcısı bağılacı | 22 | Disket sürücüsü bağılacı |

Bölüm 2. Donanımın değiştirilmesi

Dikkat:

Bilgisayarınızla birlikte gönderilen *Hızlı Başvuru* yayını içindeki “Önemli güvenlik bilgileri” bölümünü ya da bilgisayarınıza ilişkin *Hardware Maintenance Manual* (HMM; Donanım Bakım Kılavuzu) yayını okumadan önce bilgisayarınızı açmayın ya da bilgisayarınıza bakım yapmayı denemeyin. *Hızlı Başvuru* ya da *HMM* kopyasını edinmek için şu Web sitesini ziyaret edin: <http://www.ibm.com/pc/support/site.wss/document.do?lnocid=part-video>.

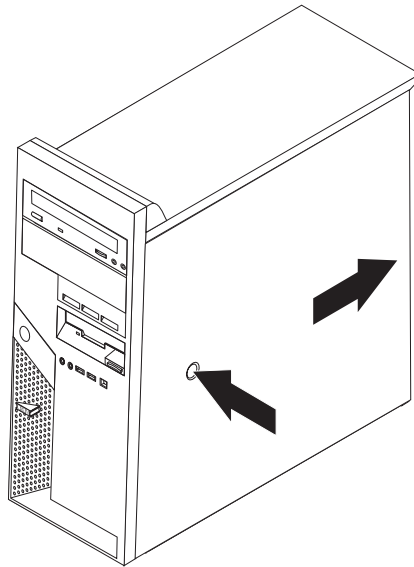
Kapağın çıkarılması

Önemli



Bilgisayarı kapatın ve bilgisayar kapağını çıkarmadan önce bilgisayarın soğuması için 3 - 5 dakika bekleyin.

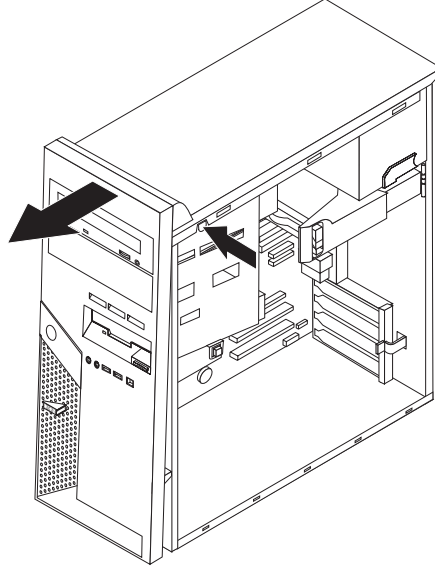
1. Sürücülerdeki ortamları (disket, CD ya da manyetik bant) çıkarın, işletim sistemini ve takılı tüm aygıtları kapatın.
2. Tüm güç kablolarını elektrik prizlerinden çıkarın.
3. Bilgisayara takılı tüm kabloları çıkarın. Tüm kablolar, güç kablolarını, giriş/çıkış (G/Ç) kablolarını ve bilgisayara takılı diğer tüm kabloları içerir. Bilgisayarın önündeki bağlaçların yerlerinin belirlenmesi (sayfa 2) ve Bilgisayarın arkasındaki bağlaçların yerlerinin belirlenmesi (sayfa 3) konularına bakın.
4. Bilgisayar kapağını tutan asma kilit ya da Kensington kilidi gibi aygıtları çıkarın.
5. Sağ kapağın üzerindeki kapak serbest bırakma düğmesine basın, kapağı arkaya doğru kaydırın ve çıkarın.



Kapağı geri takmak için Parça değişiminin tamamlanması (sayfa 31) başlıklı konuya gidin.

Ön çerçevenin çıkarılması ve değiştirilmesi

1. Bilgisayar kapağını çıkarın. Bkz. “Kapağın çıkarılması” sayfa 5.
2. Ön çerçeveyi kasadan ayırmak için kasanın üstündeki mavi düğmeye basın ve ön çerçeveyi şekilde gösterildiği gibi dışarı doğru çekin.



3. Ön çerçeveyi takmak için ön çerçevenin altındaki çıkıntıları kasadaki karşılık gelen deliklerle aynı hizaya getirin. Ön çerçeveyi ileri geri hareket ettirerek kasanın üzerinde yerine oturtun.
4. Parça değişiminin tamamlanması (sayfa 31) başlıklı konuya gidin.

Güç kaynağının değiştirilmesi

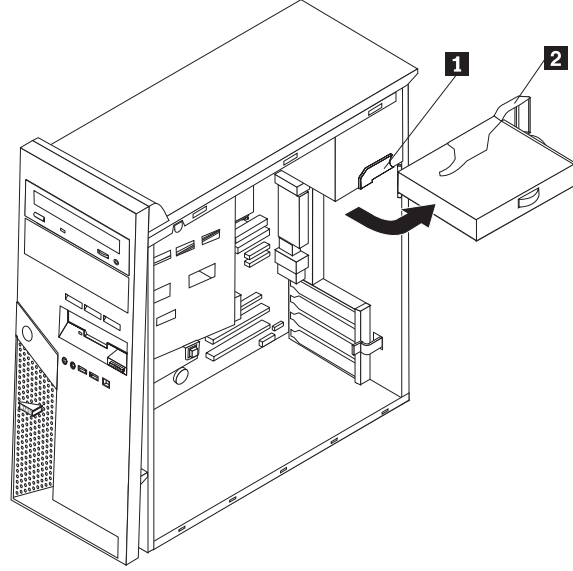
Dikkat:

Bilgisayarınızla birlikte gönderilen *Hızlı Başvuru* yayını içindeki “Önemli güvenlik bilgileri” bölümünü ya da bilgisayarınıza ilişkin *Hardware Maintenance Manual* (HMM; Donanım Bakım Kılavuzu) yayını okumadan önce bilgisayarınızı açmayın ya da bilgisayarınıza bakım yapmayı denemeyin. *Hızlı Başvuru* ya da *HMM* kopyasını edinmek için şu Web sitesini ziyaret edin: <http://www.ibm.com/pc/support/site.wss/document.do?lnocid=part-video>.

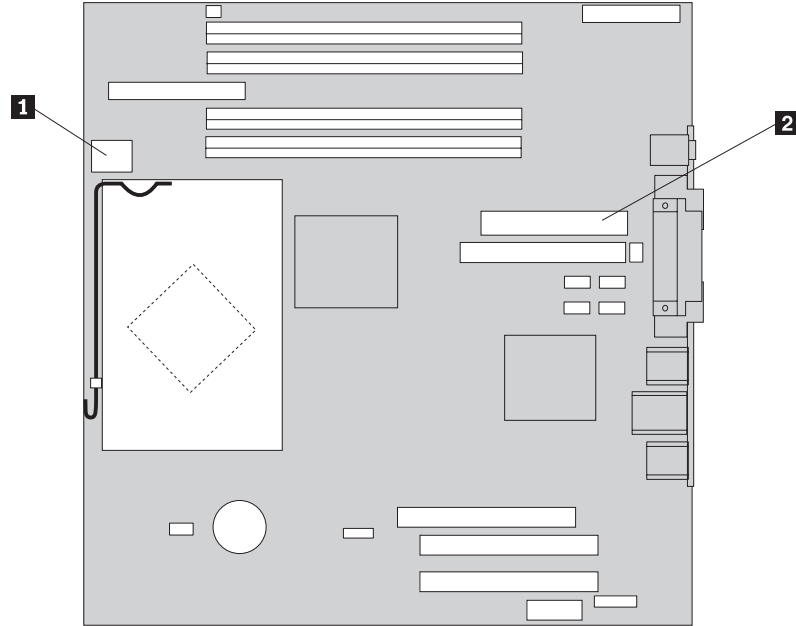
Bu yordam, düz uçlu bir tornavida gerektirir.

1. Bilgisayar kapağını çıkarın. Bkz. “Kapağın çıkarılması” sayfa 5.
2. Her bir sürücüye bağlı güç kaynağı bağlaçlarını çıkarın.

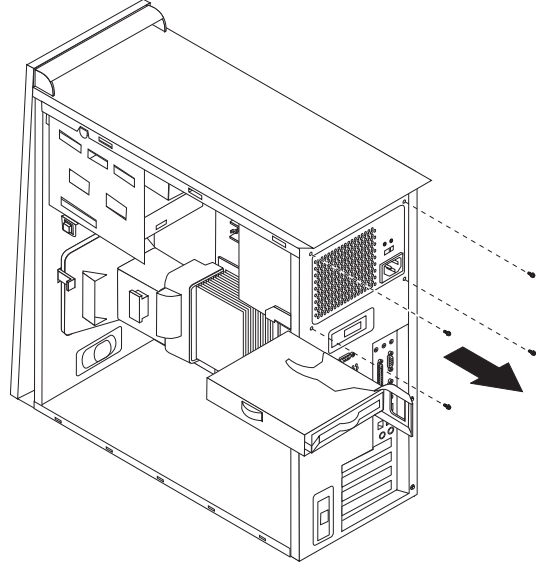
3. Mavi serbest bırakma kolunu **1** sola itip mavi tutamacı **2** dışa doğru çekin. Sabit disk sürücüsünü aşağıdaki şekilde gösterildiği gibi tam olarak dışarı çıkıncaya kadar ileri geri hareket ettirin.



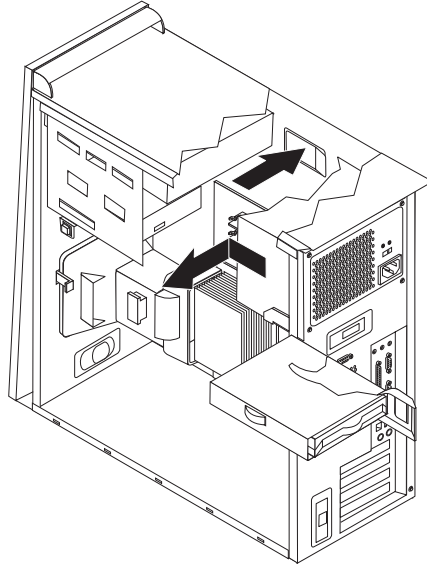
4. Sistem kartına takılı **1** ve **2** güç kaynağı kablolarını çıkarın.



5. Güç kaynağını sabitleyen, kasanın arkasındaki dört vidayı çıkarın.



6. Kasanın içindeki metal kabı içeri doğru bastırın ve güç kaynağını bilgisayardan çıkarın.

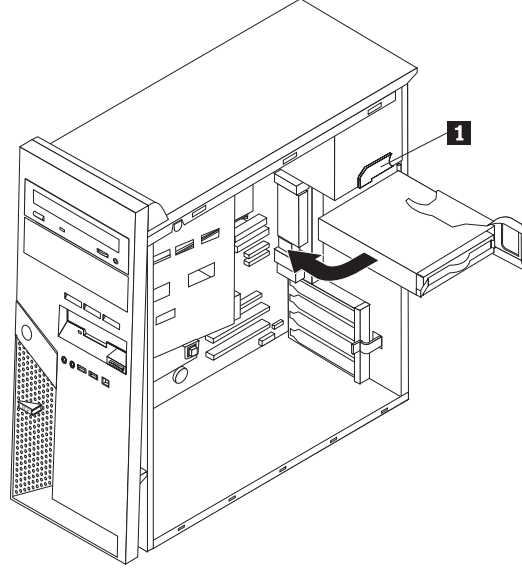


7. Yeni güç kaynağını, üzerindeki vida delikleri kasadakilerle aynı hizaya gelecek şekilde kasanın içine yerleştirin.

Not: Yalnızca birimle gönderilen vidaları kullanın.

8. Güç kaynağını sabitleyen, kasanın arkasındaki dört vidayı takın ve sıkın.
9. Güç kaynağı bağlaçlarını sistem kartına yeniden takın. Ek bilgi için Sistem kartının üzerindeki parçaların belirlenmesi (sayfa 4) başlıklı konuya bakın.
10. Güç kaynağı bağlaçlarını sürücülere yeniden bağlayın.

11. Mavi kolu **1** itin ve sabit disk sürücüsünü yerine yerleşinceye kadar ileri geri hareket ettirin.



12. Parça deęişiminin tamamlanması (sayfa 31) başlıklı konuya gidin.

Sistem kartı düzeneğinin değiştirilmesi

Dikkat:

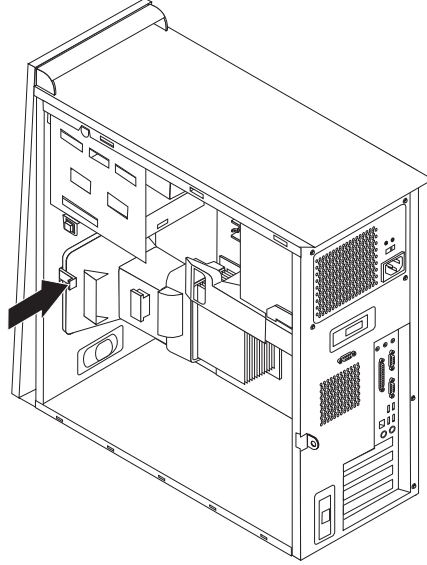
Bilgisayarınızla birlikte gönderilen *Hızlı Başvuru* yayınındaki “Önemli güvenlik bilgileri” bölümünü ya da bilgisayarınıza ilişkin *Hardware Maintenance Manual* (HMM; Donanım Bakım Kılavuzu) yayını okumadan önce bilgisayarınızı açmayın ya da bilgisayarınıza bakım yapmayı denemeyin. *Hızlı Başvuru* ya da *HMM* kopyasını edinmek için şu Web sitesini ziyaret edin: <http://www.ibm.com/pc/support/site.wss/document.do?lnocid=part-video>.

1. Bilgisayar kapağını çıkarın. Bkz. “Kapağın çıkarılması” sayfa 5.
2. Sistem kartına daha kolay erişmek için bilgisayarı yan yatırın.
3. Sistem kartına takılı tüm kabloların bağlantı yerlerini dikkatli bir şekilde not edin. Yeni sistem kartı düzeneğini taktıktan sonra bu kabloları yeniden takmanız gerekir. Kabloların yerlerini belirlemek için Sistem kartının üzerindeki parçaların belirlenmesi (sayfa 4) başlıklı konuya bakın.

Önemli

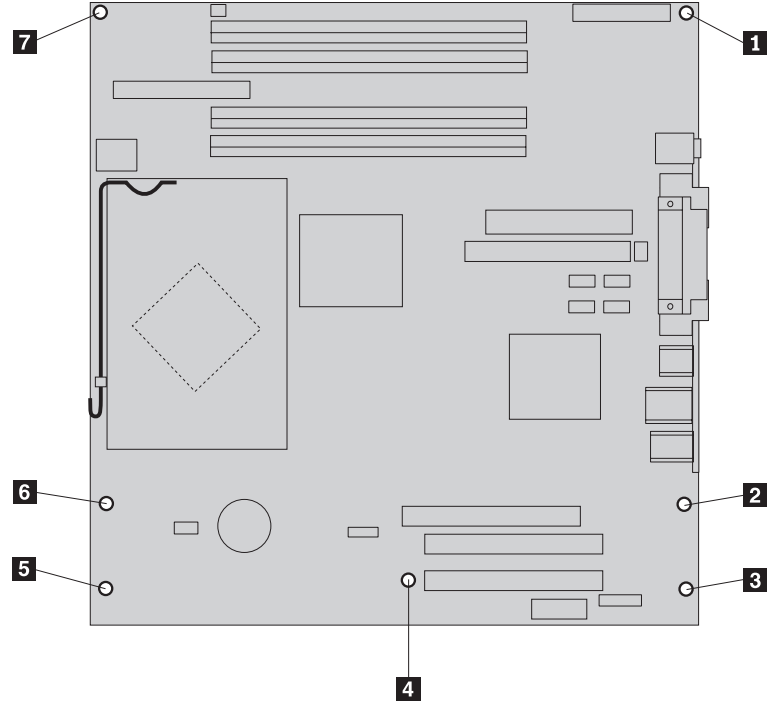
Kablo yönlendirmesini not edin. Yeni sistem kartını taktıktan sonra kabloları aynı şekilde yönlendirmeniz gerekir.

4. Sistem kartına takılı tüm kabloları çıkarın.
5. Hava bölmesini çıkarmak için çıkıntıyı bastırıp hava bölmesini dışarı doğru çekin.



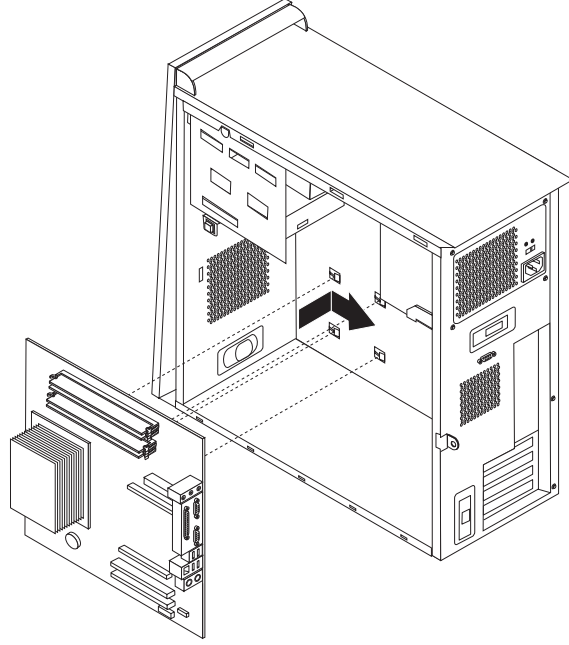
6. Varsa, PCI bağdaştırıcı kartlarını çıkarın. Bkz. “PCI bağdaştırıcısının değiştirilmesi” sayfa 20.

7. **1** - **7** arasındaki vidaları çıkarın.



8. Sistem kartını, montaj çıkıntılarından kurtarmak ve dışarı çıkarmak için bilgisayarın önüne doğru kaydırın.
9. Bozuk sistem kartını, yeni sistem kartının yanına, temiz ve düz bir zemine bırakın.
10. Tüm bellek modüllerini bozuk sistem kartından çıkarıp yeni sistem kartındaki aynı bağlaca takın. Bkz. “Bellek modülünün değiştirilmesi” sayfa 19. Bellek modüllerini taktıktan sonra bu adıma dönün.
11. Isı alıcıyı ve mikroişlemciyi bozuk sistem kartından çıkarıp yeni sistem kartına takın. Adım 5 (sayfa 14) - 14 (sayfa 18) arasındaki adımları gerçekleştirin. Mikroişlemciyi taktıktan sonra bu adıma dönün.

12. Sistem kartının altındaki metal plakada bulunan dört yuvayı kasanın çıkıntılarıyla hizalayarak yeni sistem kartı düzeneğini bilgisayar kasasına takın.



Önemli

Sistem kartının altındaki metal plakanın kasanın çıkıntılarıyla doğru hizalandığından emin olun. Tersi durumda, vidaları taktığınızda sistem kartı zarar görebilir.

13. Yeni vida deliğini hizalayın ve vidaları takın.
14. Tüm bağdaştırıcı kartlarını yeniden takın. Bkz. “PCI bağdaştırıcısının değiştirilmesi” sayfa 20.
15. Fan kablosunu, hava bölmesinin tarafındaki çentikten geçirin. Daha sonra, hava bölmesini, çıkıntıları kasadaki deliklerle hizalayarak yeniden takın ve yerine oturuncaya kadar aşağı bastırın.
16. Sistem kartından çıkardığınız tüm kabloları yeniden takın. Tüm kabloların doğru biçimde yönlendirildiğinden emin olun. Kabloların yerleri için Sistem kartının üzerindeki parçaların belirlenmesi (sayfa 4) konusuna bakın.
17. Parça değişiminin tamamlanması (sayfa 31) başlıklı konuya gidin.

Mikroişlemcinin değiştirilmesi

Dikkat:

Bilgisayarınızla birlikte gönderilen *Hızlı Başvuru* yayınındaki “Önemli güvenlik bilgileri” bölümünü ya da bilgisayarınıza ilişkin *Hardware Maintenance Manual* (HMM; Donanım Bakım Kılavuzu) yayını okumadan önce bilgisayarınızı açmayın ya da bilgisayarınıza bakım yapmayı denemeyin. *Hızlı Başvuru* ya da *HMM* kopyasını edinmek için şu Web sitesini ziyaret edin: <http://www.ibm.com/pc/support/site.wss/document.do?lnocid=part-video>.

Önemli

Mikroişlemciyle ısı alıcı arasındaki termal arabirimin soğuması için mikroişlemciyi çıkarmadan en az bir saat önce bilgisayarınızı kapatın.

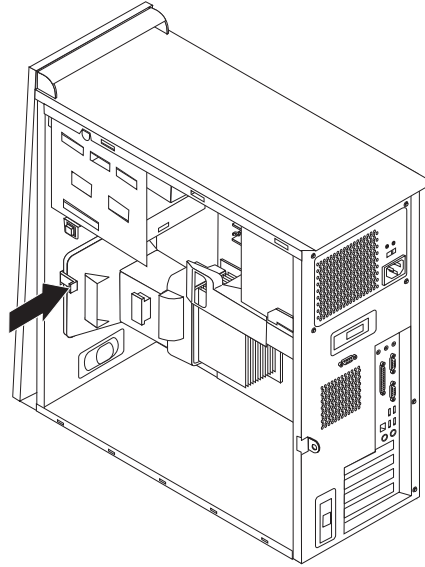
Önemli

Yeni bir mikroişlemci aldığınızda, yeni bir ısı alıcı ve vakum kalemi de alırsınız. Yeni mikroişlemciyle yeni ısı alıcıyı kullanmanız gerekir. Yeni mikroişlemciyle eski ısı alıcıyı birlikte kullanırsanız, bilgisayarınız aşırı ısınabilir ve zaman zaman sorun çıkabilir.

Önemli

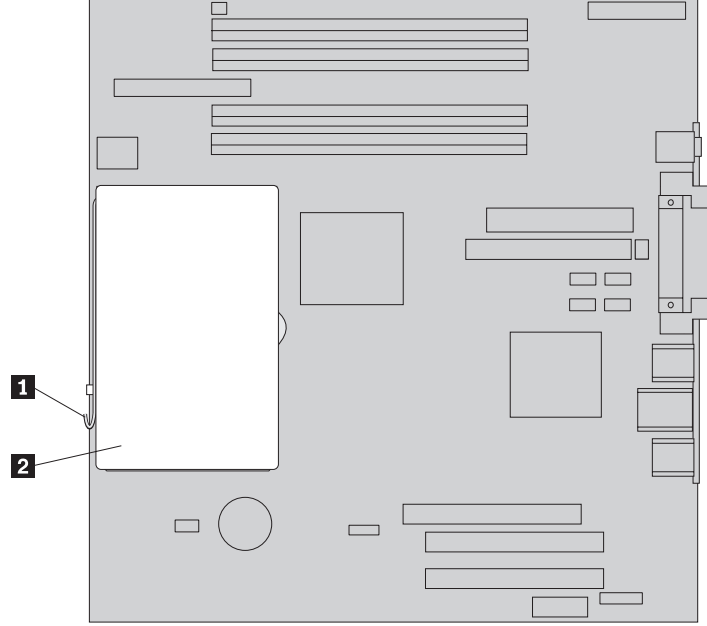
Mikroişlemciyi elinizle tutmayın ve mikroişlemci temas noktalarına dokunmayın. Mikroişlemciyi çıkarmak ve takmak için sağlanan vakum kalemini kullanın. Mikroişlemciye dokunmanız gerekiyorsa, yalnızca kenarlarına dokunun.

1. Bilgisayar kapağını çıkarın. Bkz. “Kapağın çıkarılması” sayfa 5.
2. Bilgisayarı yan yatırın.
3. Çıktıyı bastırarak ve hava bölmesini yukarı çekerek çıkarın.



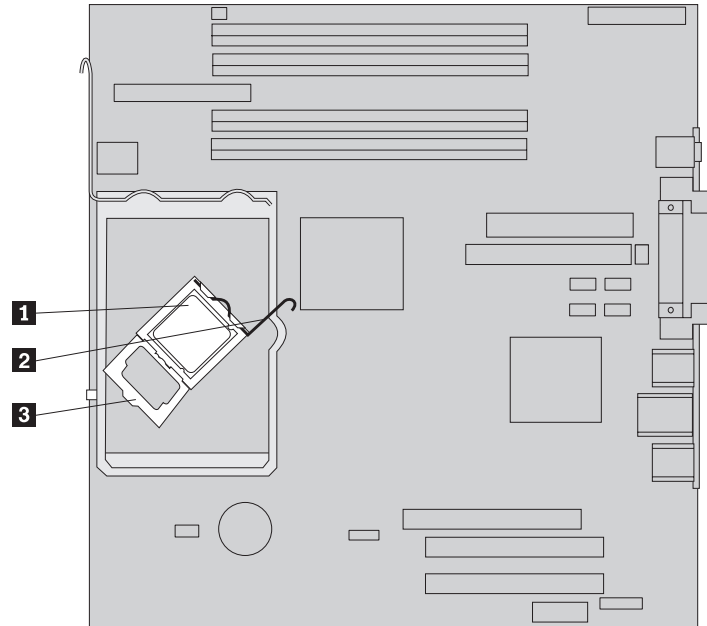
4. Fan kablosunu sistem kartından çıkarın. Sistem kartı üzerindeki kablo bağlacının yerini not edin.

5. Isı alıcı tamamen dik konuma gelinceye kadar kolu **1** döndürün. Isı alıcıyı **2** dikkatli bir şekilde kaldırarak sistem kartından çıkarın.



Not: Bozuk bir sistem kartını değiştiriyorsanız, aynı ısı alıcıyı yeniden takmanız gerekir. Isı alıcıyı dikkatli bir şekilde düz bir yüzeye yan yatırarak altındaki termal malzemenin yüzeye temas edip kirlenmemesine özen gösterin.

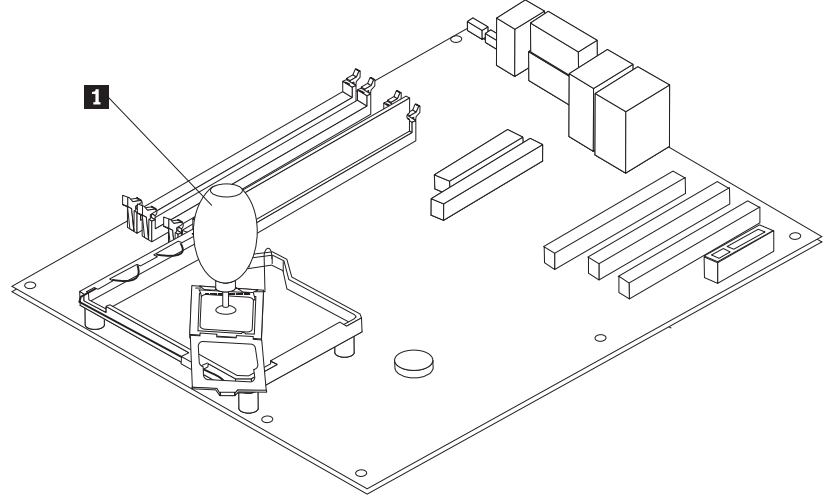
6. Mikroişlemciyi **1** tutan kilitleme kolunu **2** serbest bırakın ve mikroişlemci kilit mandalını **3** tamamen açık konuma gelinceye kadar ileri geri hareket ettirin.



7. Vakum kalemini **1** kullanarak mikroişlemciyi yukarı çekerek sistem kartı yuvasından çıkarın.

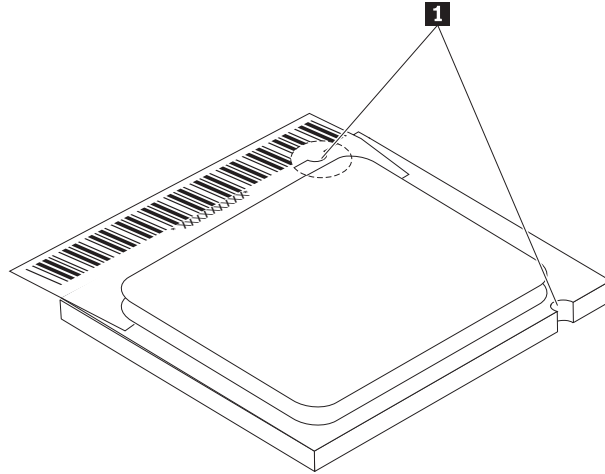
Önemli

Mikroişlemcinin altındaki altın renkli temas noktalarına dokunmayın.
Mikroişlemciye dokunmanız gerekiyorsa, yalnızca kenarlarına dokunun.



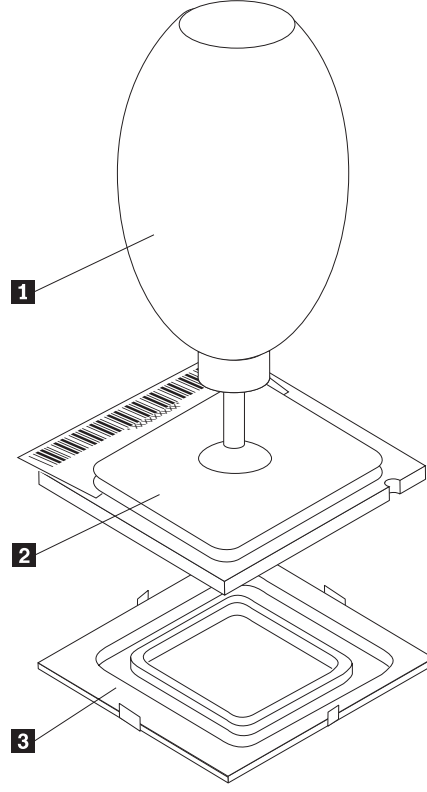
Notlar:

- a. Mikroişlemci üzerindeki girintilerin **1** yönüne dikkat edin. Bu, mikroişlemciyi sistem kartına yeniden takarken önem taşır.



- b. Açıkken, mikroişlemci yuvasının üzerine bir şey bırakmayın. Yuva iğnelerinin mümkün olduğunca temiz olması gerekir.
8. Mikroişlemci kilit mandalının tam olarak açık olduğundan emin olun.

9. Mikroişlemcinin **2** üzerindeki altın renkli temas noktalarını koruyan koruyucu kapağı **3** gevşetin, ancak çıkarmayın. Mikroişlemciyi kaldırmak ve kapağı tam olarak çıkarmak için vakum kalemini **1** kullanın.

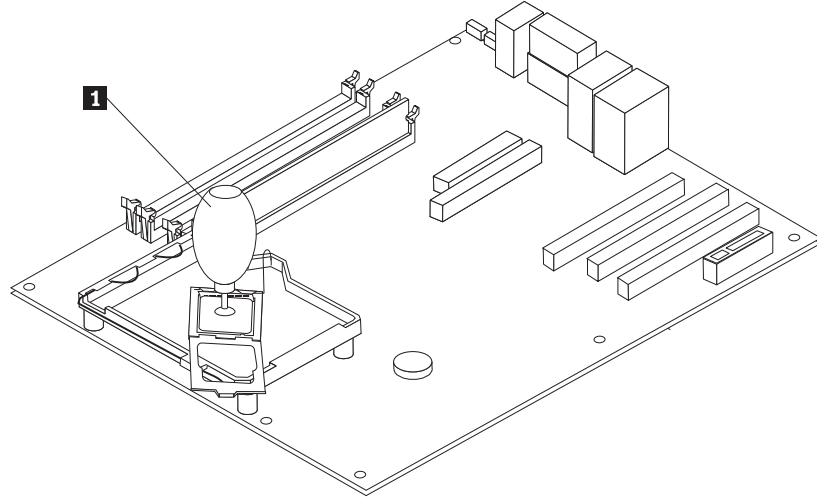


10. Mikroişlemciyi, üzerindeki girintiler mikroişlemci yuvasındaki çıkıntılarla hizalanacak biçimde yerleştirin.

Önemli

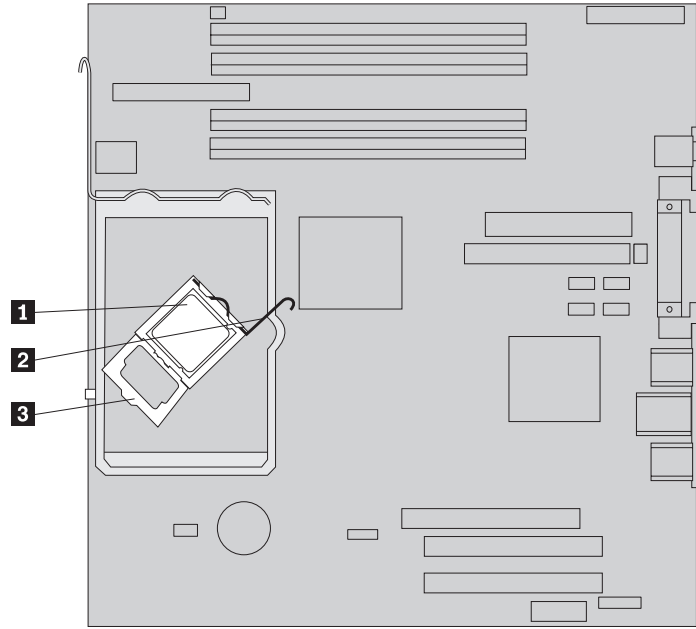
Mikroişlemci temas noktalarının zarar görmemesi için mikroişlemciyi, yuvaya yerleştirirken eğik tutmayın.

11. Vakum kalemini **1** kullanarak mikroişlemciyi doğruca mikroişlemci yuvasına yerleştirin.



Not: Kuruluş işlemini tamamladıktan sonra yeni mikroişlemciden çıkardığımız siyah koruyucu kapağı bozuk mikroişlemciye takın.

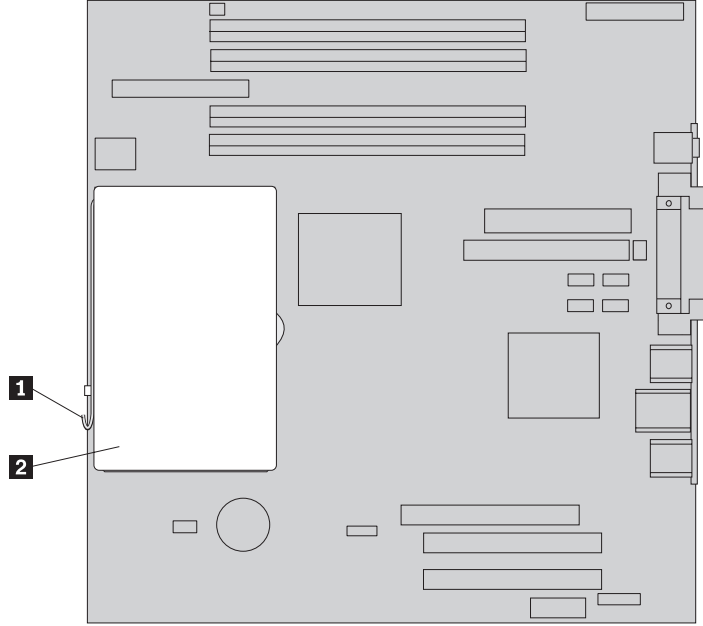
12. Kilit mandalını **3** çevirerek kapalı konuma getirin, sonra mikroişlemciyi **1** yerine sabitlemek için kilitleme kolunu **2** çevirin. Mikroişlemciyi sabitlerken tutucu çıkıntının kilitleme koluna geçtiğinden emin olun.



Not: Sistem kartını deęiřtiriyorsanız, kilit mandalı üzerinde, mikroişlemci yuvasını koruyan siyah bir koruyucu kapak vardır. Mikroişlemci kilit mandalını kapatırken kapağı çıkarın. Siyah koruyucu kapağı bozuk sistem kartının mikroişlemci kilit mandalının üzerine yerleştirin.

- Isı alıcılığı **2** kaydırarak mikroişlemcinin üzerine yerleştirin. Isı alıcılığı sabitlemek için kolu **1** indirin.

Not: Bozuk bir sistem kartını değiştiriyorsanız, önceden çıkardığınız ısı alıcılığı kullanın.



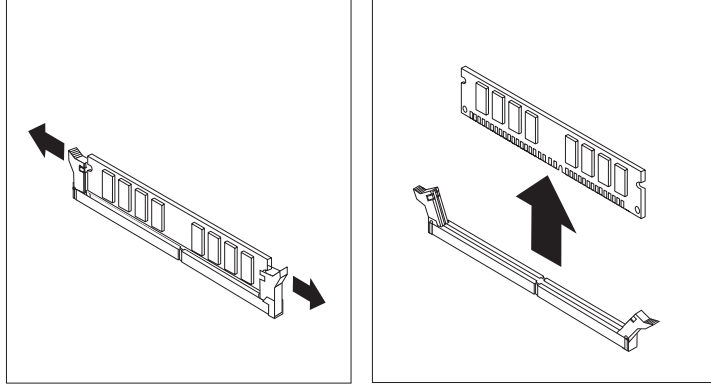
- Sistem kartını değiştiriyorsanız, 12. adımdan devam edin. Yalnızca mikroişlemciyi değiştiriyorsanız, sonraki adıma geçin.
- Fan kablosunu, hava bölümünün tarafındaki çentikten geçirin. Daha sonra, hava bölümünü, çıkıntıları kasanın delikleriyle hizalayarak takın.
- Fan kablosunu sistem kartına yeniden takın.
- Parça değişiminin tamamlanması (sayfa 31) başlıklı konuya gidin.

Bellek modülünün deęiřtirilmesi

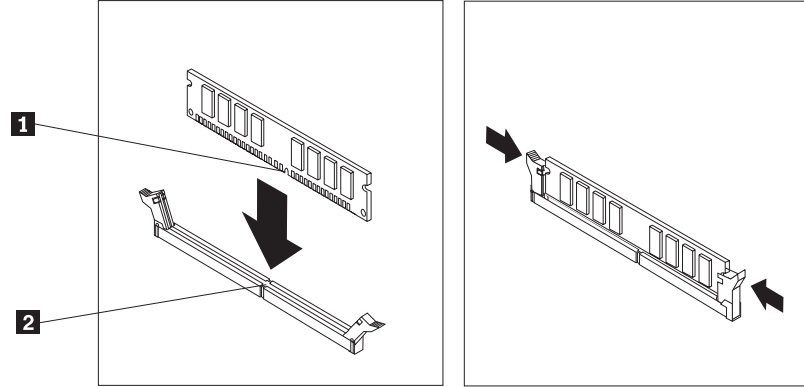
Dikkat:

Bilgisayarınızla birlikte gönderilen *Hızlı Başvuru* yayınındaki “Önemli güvenlik bilgileri” bölümünü ya da bilgisayarınıza ilişkin *Hardware Maintenance Manual* (HMM; Donanım Bakım Kılavuzu) yayını okumadan önce bilgisayarınızı açmayın ya da bilgisayarınıza bakım yapmayı denemeyin. *Hızlı Başvuru* ya da *HMM* kopyasını edinmek için řu Web sitesini ziyaret edin: <http://www.ibm.com/pc/support/site.wss/document.do?lnocid=part-video>.

1. Bilgisayar kapaęını çıkarın. Bkz. “Kapaęın çıkarılması” sayfa 5.
2. Bellek baęlaçlarını bulun. Bkz. “Bileřenlerin yerlerinin belirlenmesi” sayfa 1.
3. Tutma kelepçelerini açın ve bellek modülünü baęlacından çıkarın.



4. Yeni bellek modülündeki girintinin **1** sistem kartı üzerindeki baęlaç anahtarıyla **2** hizalandığından emin olun. Bellek modülünü, tutma kelepçeleri kapanıncaya kadar baęlacın içine doęru itin.



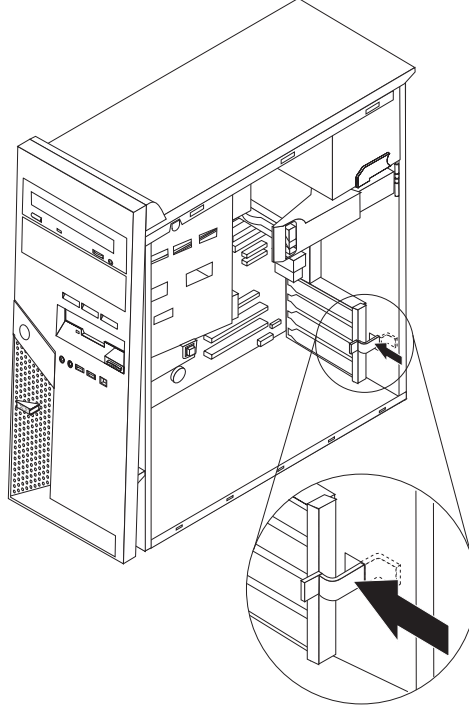
5. Parça deęiřiminin tamamlanması (sayfa 31) bařlıklı konuya gidin.

PCI bağdaştırıcısının değiştirilmesi

Dikkat:

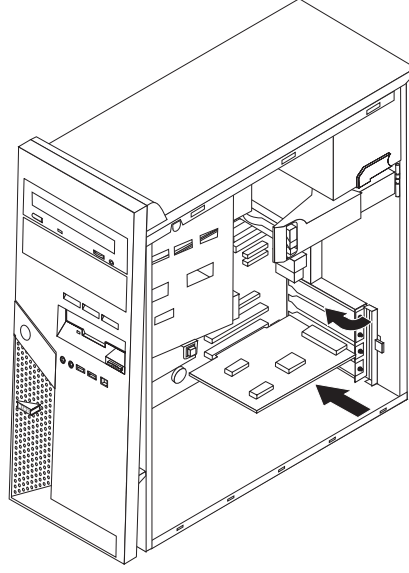
Bilgisayarınızla birlikte gönderilen *Hızlı Başvuru* yayınındaki “Önemli güvenlik bilgileri” bölümünü ya da bilgisayarınıza ilişkin *Hardware Maintenance Manual* (HMM; Donanım Bakım Kılavuzu) yayını okumadan önce bilgisayarınızı açmayın ya da bilgisayarınıza bakım yapmayı denemeyin. *Hızlı Başvuru* ya da *HMM* kopyasını edinmek için şu Web sitesini ziyaret edin: <http://www.ibm.com/pc/support/site.wss/document.do?lnocid=part-video>.

1. Bilgisayar kapağını çıkarın. Bkz. “Kapağın çıkarılması” sayfa 5.
2. Mavi bağdaştırıcı mandalını gösterildiği gibi itin ve açık konuma getirmek için döndürün.



3. Bağdaştırıcıyı, bağdaştırıcı bağlacından çekerek çıkarın.
4. Yeni bağdaştırıcıyı, aynı bağdaştırıcı bağlacına takın. Bağdaştırıcının, bağdaştırıcı bağlacına tam olarak yerleştiğinden emin olun.

5. Bađdařtırıcıları sabitlemek için mavi bađdařtırıcı mandalını kapanıncaya kadar ileri geri oynatın.



6. Parça deđiřiminin tamamlanması (sayfa 31) bařlıklı konuya gidin.

Sabit disk sürücüsünün deęiştirilmesi

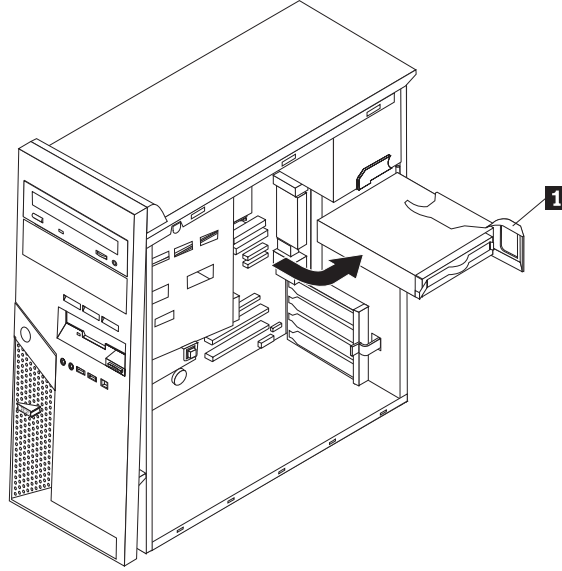
Dikkat:

Bilgisayarınızla birlikte gönderilen *Hızlı Başvuru* yayınındaki "Önemli güvenlik bilgileri" bölümünü ya da bilgisayarınıza ilişkin *Hardware Maintenance Manual* (HMM; Donanım Bakım Kılavuzu) yayını okumadan önce bilgisayarınızı açmayın ya da bilgisayarınıza bakım yapmayı denemeyin. *Quick Reference* ya da *HMM* kopyasını edinmek için şu Web sitesini ziyaret edin: <http://www.ibm.com/pc/support/site.wss/document.do?lnocid=part-video>.

Önemli

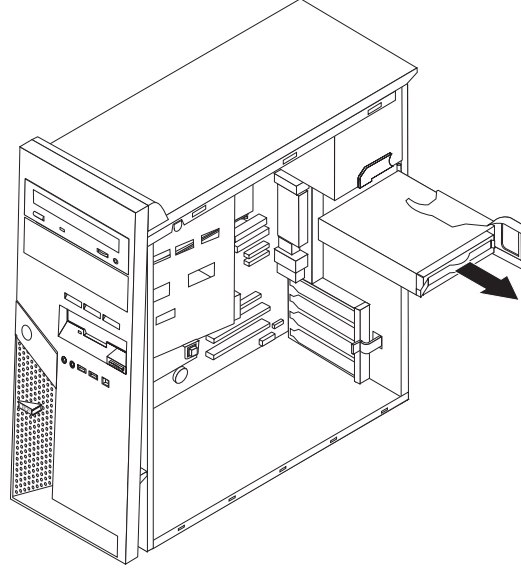
Yeni bir sabit disk sürücüsü aldığınızda, *Product Recovery CD* (Ürün Kurtarma CD'si) adlı bir CD de teslim edilir. *Ürün Kurtarma CD'si*, sabit disk sürücüsü içeriğini, fabrikadan size gönderildiği biçimiyle geri yükleyebilmenizi sağlar. Fabrikada kurulan yazılımın kurtarılmasına ilişkin ek bilgi için *Hızlı Başvuru* içindeki "Yazılımı kurtarma" bölümüne bakın.

1. Bilgisayar kapağını çıkarın. Bkz. "Kapağın çıkarılması" sayfa 5.
2. Mavi serbest bırakma kolunu **1** çekin ve sürücü bölmesini gösterilen konuma gelinceye kadar ileri geri hareket ettirin.

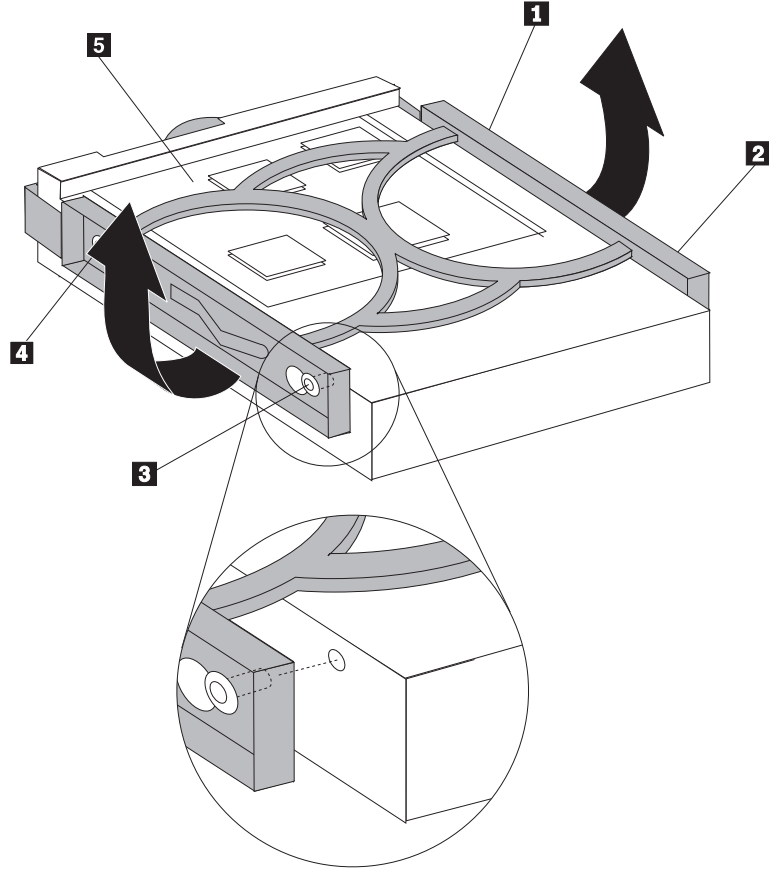


3. Sabit disk sürücüsünün sinyal ve güç kablolarını çıkarın.

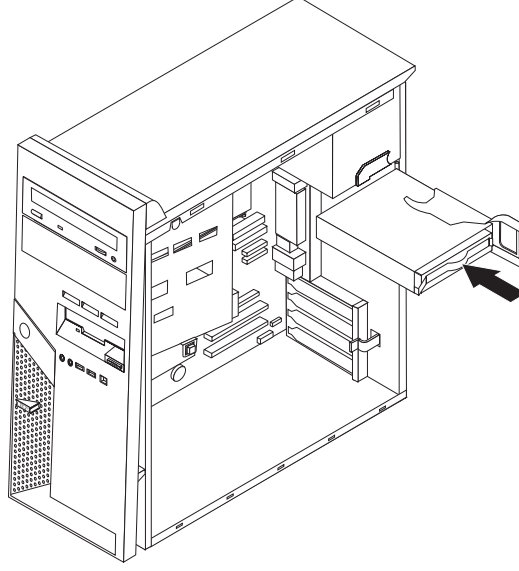
4. Mavi mandalı çekerek sabit disk sürücüsünü sabit disk bölgesinden dışarı doğru kaydırın.



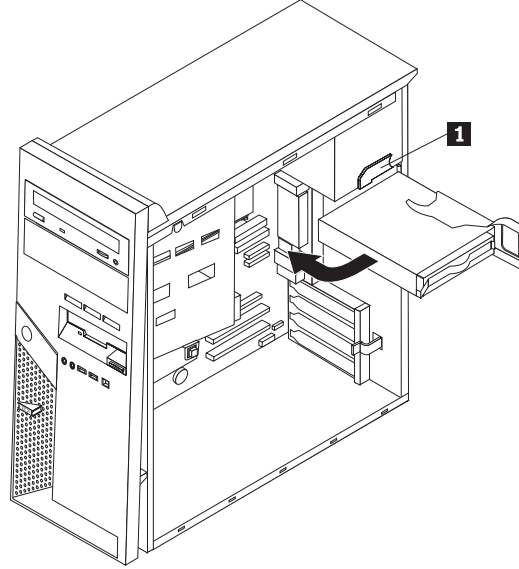
5. Bozuk sabit disk sürücüsünü, mavi tutamacı gevşeterek tutamaçtan çıkarın.
6. Yeni sabit disk sürücüsünü mavi kıskaçı takmak için kıskaçı gevşetin ve kıskaçın **1** - **4** arasındaki iğnelerini sabit disk sürücüsündeki deliklerle hizalayın. Sabit disk sürücüsünün altındaki devre kartına **5** dokunmayın.



7. Devre kartı tarafı aşağı bakacak şekilde yeni sabit disk sürücüsünü sabit disk sürücüsü bölümüne yerleştirin.



8. Güç ve sinyal kablolarını yeni sabit disk sürücüsüne bağlayın. Bkz. “Sistem kartının üzerindeki parçaların belirlenmesi” sayfa 4.
9. Sürücüyü bilgisayarın içine yerleştirmek için mavi çıkıntıyı **1** bastırın. Kabloları, sabit disk sürücüsü bölümü ileri geri hareket ettirilerek yerine oturacak şekilde yönlendirin.



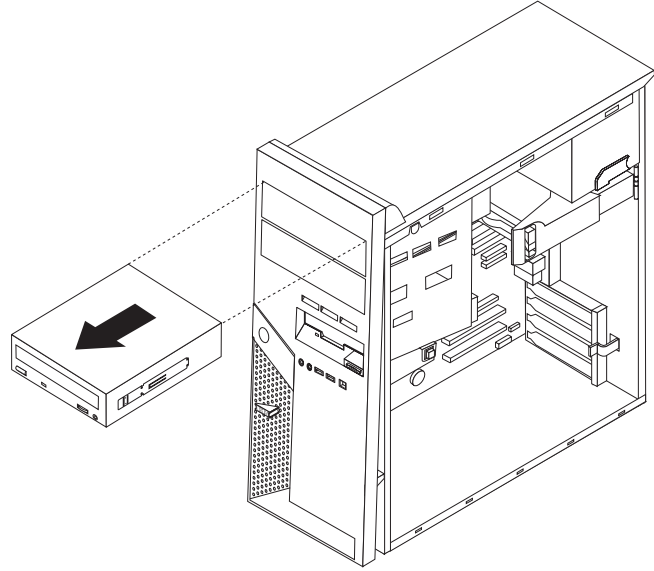
10. Parça değişiminin tamamlanması (sayfa 31) başlıklı konuya gidin.

Optik sürücünün deęiřtirilmesi

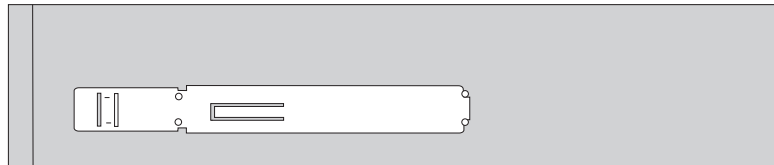
Dikkat:

Bilgisayarınızla birlikte gönderilen *Hızlı Başvuru* yayınındaki “Önemli güvenlik bilgileri” bölümünü ya da bilgisayarınıza ilişkin *Hardware Maintenance Manual* (HMM; Donanım Bakım Kılavuzu) yayını okumadan önce bilgisayarınızı açmayın ya da bilgisayarınıza bakım yapmayı denemeyin. *Hızlı Başvuru* ya da *HMM* yayınının kopyasını edinmek için řu adresi ziyaret edin: <http://www.ibm.com/pc/support/site.wss/document.do?lnocid=part-video>.

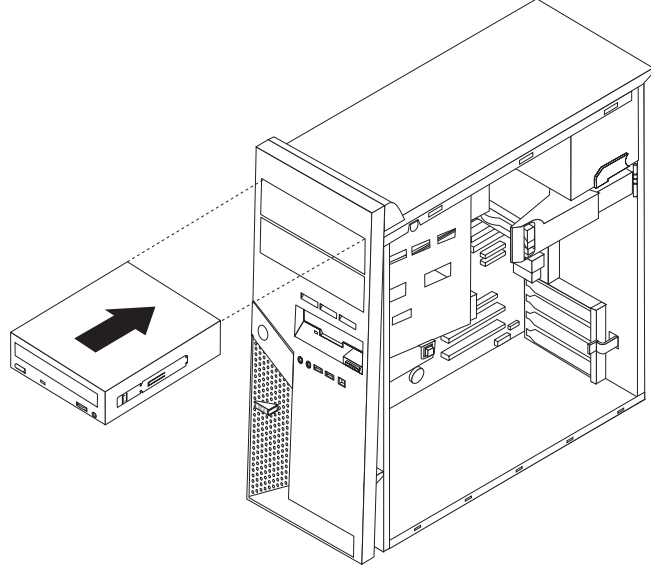
1. Bilgisayar kapaęını çıkarın. Bkz. “Kapaęın çıkarılması” sayfa 5.
2. Bozuk sürücünün arkasına takılı sinyal ve güç kablolarını çıkarın.
3. Sürücünün yanındaki mavi tutma koluna bastırarak sürücüyü serbest bırakın ve bilgisayarın önünden dıřarı doęru kaydırın.



4. Kilit mandalını bozuk sürücüden çıkarın ve yeni sürücüye takın.



5. Yerine oturuncaya kadar optik sürücüyü bölmenin içine doğru itin.



6. Sinyal ve güç kablolarını sürücüye takın.

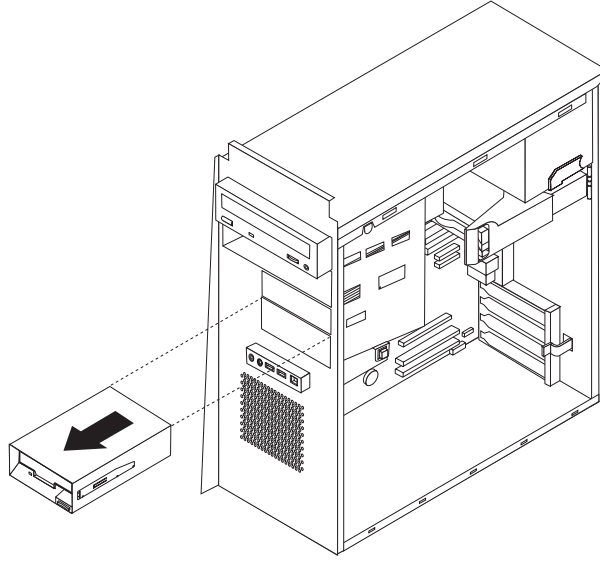
7. Parça değişiminin tamamlanması (sayfa 31) başlıklı konuya gidin.

Disk sürücüsünün deęiştirilmesi

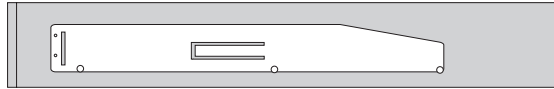
Dikkat:

Bilgisayarınızla birlikte gönderilen *Hızlı Başvuru* yayınındaki “Önemli güvenlik bilgileri” bölümünü ya da bilgisayarınıza ilişkin *Hardware Maintenance Manual* (HMM; Donanım Bakım Kılavuzu) yayını okumadan önce bilgisayarınızı açmayın ya da bilgisayarınıza bakım yapmayı denemeyin. *Hızlı Başvuru* ya da *HMM* kopyasını edinmek için şu Web sitesini ziyaret edin: <http://www.ibm.com/pc/support/site.wss/document.do?lnocid=part-video>.

1. Bilgisayar kapağını çıkarın. Bkz. “Kapağın çıkarılması” sayfa 5.
2. Ön çerçeveyi çıkarın. Bkz. “Ön çerçevenin çıkarılması ve deęiştirilmesi” sayfa 6.
3. Disket sürücüsünün arkasına takılı sinyal ve güç kablolarını çıkarın.
4. Sürücünün yanındaki mavi tutma koluna bastırarak sürücüyü serbest bırakın ve bilgisayarın önünden dışarı doğru kaydırın.



5. Kilit mandalını bozuk sürücüden çıkarın ve yeni sürücüye takın.



6. Disket sürücüsünü yerine oturuncaya kadar bölmenin içine doğru itin.
7. Sinyal ve güç kablolarını sürücüye takın.
8. Yeni ön çerçeveyi takmak için ön çerçevenin altındaki çıkıntıları kasanın karşılık gelen delikleriyle aynı hizaya getirin. Ön çerçeveyi ileri geri hareket ettirerek kasanın üzerinde yerine oturtun.
9. Parça deęişiminin tamamlanması (sayfa 31) başlıklı konuya gidin.

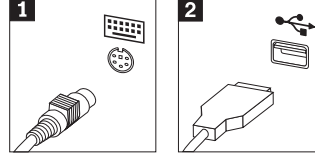
Klavyenin deęiřtirilmesi

Dikkat:

Bilgisayarınızla birlikte gönderilen *Hızlı Başvuru* yayınındaki “Önemli güvenlik bilgileri” bölümünü ya da bilgisayarınıza ilişkin *Hardware Maintenance Manual* (HMM; Donanım Bakım Kılavuzu) yayını okumadan önce bilgisayarınızı açmayın ya da bilgisayarınıza bakım yapmayı denemeyin. *Hızlı Başvuru* ya da *HMM* yayınının kopyasını edinmek için řu adresi ziyaret edin: <http://www.ibm.com/pc/support/site.wss/document.do?lnocid=part-video>.

1. Sürücülerdeki ortamları (disket, CD ya da manyetik bant) çıkarın, bilgisayarı ve takılı tüm aygıtları kapatın.
2. Tüm güç kablolarını elektrik prizlerinden çıkarın.
3. Klavye bağlacını bulun. Bilgisayarın arkasındaki bağlaçların yerlerinin belirlenmesi (sayfa 3) ve Bilgisayarın önündeki bağlaçların yerlerinin belirlenmesi (sayfa 2) konularına bakın.

Klavyeniz bilgisayarın arkasındaki standart klavye bağlacına **1** ya da bilgisayarın önünde ya da arkasında buluna bir USB bağlacına **2** takılı olabilir. Klavye bağlacını bulun.



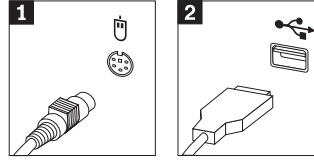
4. Bozuk klavyenin kablosunu bilgisayardan çıkarın ve yeni klavyenin kablosunu aynı bağlaca takın.
5. Parça deęiřiminin tamamlanması (sayfa 31) başlıklı konuya gidin.

Farenin deęiřtirilmesi

Dikkat:

Bilgisayarınızla birlikte gönderilen *Hızlı Başvuru* yayınındaki “Önemli güvenlik bilgileri” bölümünü ya da bilgisayarınıza ilişkin *Hardware Maintenance Manual* (HMM; Donanım Bakım Kılavuzu) yayını okumadan önce bilgisayarınızı açmayın ya da bilgisayarınıza bakım yapmayı denemeyin. *Hızlı Başvuru* ya da *HMM* yayınının kopyasını edinmek için řu adresi ziyaret edin: <http://www.ibm.com/pc/support/site.wss/document.do?lnocid=part-video>.

1. Sürücülerdeki ortamları (disket, CD ya da manyetik bant) çıkarın, bilgisayarı ve takılı tüm aygıtları kapatın.
2. Tüm güç kablolarını elektrik prizlerinden çıkarın.
3. Fare baęlacını bulun. Bilgisayarın arkasındaki baęlaçların yerlerinin belirlenmesi (sayfa 3) ve Bilgisayarın önündeki baęlaçların yerlerinin belirlenmesi (sayfa 2) konularına bakın. Fareniz bilgisayarın arkasındaki standart fare baęlacına **1** ya da bilgisayarın önünde ya da arkasında buluna bir USB baęlacına **2** takılı olabilir. Fare baęlacını bulun.



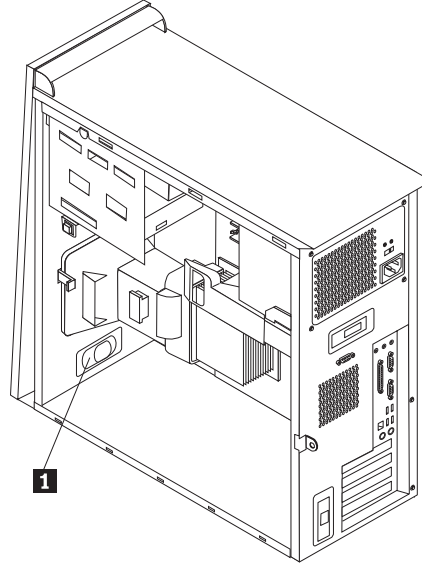
4. Bozuk farenin kablosunu bilgisayardan çıkarın ve yeni farenin kablosunu aynı baęlaca takın.
5. Parça deęiřiminin tamamlanması (sayfa 31) bařlıklı konuya gidin.

İç hoparlörün değiştirilmesi

Dikkat:

Bilgisayarınızla birlikte gönderilen *Hızlı Başvuru* yayınındaki “Önemli güvenlik bilgileri” bölümünü ya da bilgisayarınıza ilişkin *Hardware Maintenance Manual* (HMM; Donanım Bakım Kılavuzu) yayını okumadan önce bilgisayarınızı açmayın ya da bilgisayarınıza bakım yapmayı denemeyin. *Hızlı Başvuru* ya da *HMM* kopyasını edinmek için şu Web sitesini ziyaret edin: <http://www.ibm.com/pc/support/site.wss/document.do?lnocid=part-video>.

1. Bilgisayar kapağını çıkarın. Bkz. “Kapağın çıkarılması” sayfa 5.
2. İç hoparlörün yerini belirlemek için Bileşenlerin yerlerinin belirlenmesi (sayfa 1) başlıklı konuya bakın.
3. Hoparlör kablosunu sistem kartından çıkarın. Bkz. “Sistem kartının üzerindeki parçaların belirlenmesi” sayfa 4.
4. Hoparlörü **1** aşağı doğru kaydırarak tutan çıkıntılardan kurtarın.



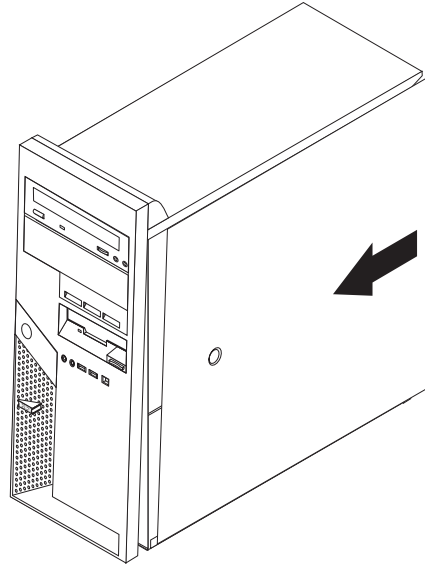
5. Yeni hoparlörü takın ve metal çıkıntılar aracılığıyla yerine oturuncaya kadar yukarı doğru itin.
6. Hoparlör kablosunu sistem kartına takın. Bkz. “Sistem kartının üzerindeki parçaların belirlenmesi” sayfa 4.
7. Parça değişiminin tamamlanması (sayfa 31) başlıklı konuya gidin.

Parça deęişiminin tamamlanması

Bozuk bir parçayı deęiřtirdikten sonra çıkardıđımız diđer parçaları, bilgisayar kapađını geri takmanız ve telefon hat ve güç kablolarıyla birlikte tüm güç kablolarını yeniden bađlamamız gerekir. Ayrıca, deęiřtirilen parçaya bađlı olarak Setup Utility programındaki güncellenen bilgileri de dođrulamanız gerekebilir. *Hızlı Bařvuru* içindeki "Setup Utility Programının Bařlatılması" bölümüne bakın.

Kuruluřu tamamlamak için:

1. Tüm bileřenlerin eski yerlerine dođru biçimde yerleřtirildiđinden ve bilgisayarın içinde hiçbir araç ya da gevřek vidanın bırakılmadıđından emin olun. Çeřitli bileřenlerin yerlerini görmek için Bileřenlerin yerlerinin belirlenmesi (sayfa 1) konusuna bakın.
2. Bilgisayar kapađının geri takılmasını önleyebilecek kabloları çekin.
3. Bilgisayar kapađını, altındaki ray kılavuzları kasanın raylarına geçecek řekilde kasaya yerleřtirin. Daha sonra, bilgisayar kapađını yerine yerleřinceye kadar iterek kapatın.



4. Dış kabloları geri takın. Güç kablosunu önce bilgisayara, daha sonra da doğru olarak topraklanmış bir elektrik prizine takın. Bilgisayarın önündeki bağlaçların yerlerinin belirlenmesi (sayfa 2) ve Bilgisayarın arkasındaki bağlaçların yerlerinin belirlenmesi (sayfa 3) konularına bakın.
5. Sistem kartını değiştiriyorsanız, BIOS'u güncellemeniz gerekir (bkz. "BIOS'un disketten güncellenmesi").
6. Yapılandırmanızı güncellemek için bilgisayarınızdaki *Hızlı Başvuru* yayınında bulunan "Setup Utility Programının Başlatılması" bölümüne bakın.

BIOS'un disketten güncellenmesi

Önemli

Sistem bilgilerinizi görüntülemek için IBM Setup Utility programını başlatın. Hızlı Başvuru yayındaki "IBM Setup Utility Programının Başlatılması" bölümüne bakın. Ana menüde listelenen seri numarası ve makine tipi/modeli, bilgisayarınızın etiketinde yazılı olanlarla eşleşmezse, BIOS'u seri numarasını ve makine tipi/modelini değiştirmek için güncellemeniz gerekir.

BIOS'u bir disketten güncellemek için aşağıdaki işlemleri yapın:

1. Bilgisayarınızın disket sürücüsüne (A sürücüsü) bir sistem programı güncelleme disketi takın. Sistem programı güncellemelerini şu Web sitesinden bulabilirsiniz:
<http://www.ibm.com/pc/support> on the World Wide Web.
2. Bilgisayarı açın. Bilgisayarınız zaten açıksa, kapatıp yeniden açmanız gerekir. Güncelleme başlar.
3. Bir dil seçmeniz istendiğinde, önce dile karşılık gelen klavye tuşuna, daha sonra Enter tuşuna basın.
4. Seri numarasını değiştirmeniz istendiğinde Y tuşuna basın.
5. Bilgisayarınızın yedi karakterden oluşan seri numarasını girdikten sonra Enter tuşuna basın.
6. Makine tipi/modelini değiştirip değiştirmeyeceğiniz sorulduğunda Y tuşuna basın.
7. Bilgisayarınızın yedi karakterden oluşan makine tipi/modelini girdikten sonra Enter tuşuna basın.
8. Güncellemeyi tamamlamak için ekranda görüntülenen yönergeleri izleyin.



Parça numarası: 39J7751

Basıldığı yer

(1P) P/N: 39J7751

