

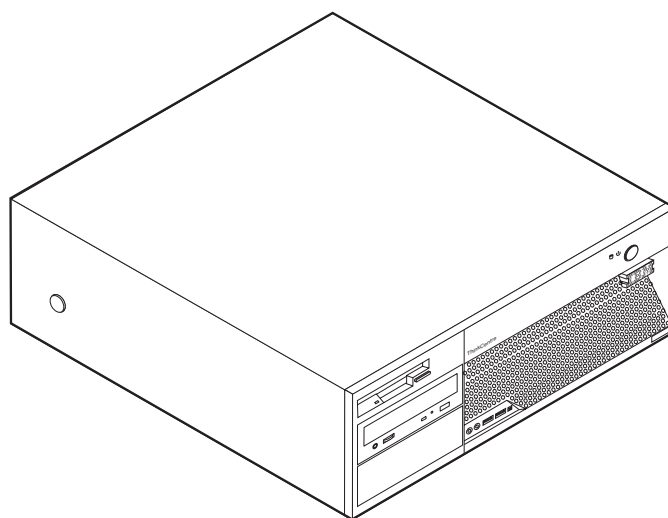
ThinkCentre™



Guia de Substituição de Hardware

Tipos 8129, 8132, 8133

Tipos 8134, 8135, 8136



ThinkCentre™



Guia de Substituição de Hardware

Tipos 8129, 8132, 8133

Tipos 8134, 8135, 8136

Primeira Edição (Fevereiro de 2005)

© Copyright International Business Machines Corporation 2005. Todos os direitos reservados.

Índice

Visão Geral v

Informações de Segurança para a Substituição de CRUs.	v
Informações de Segurança para a Substituição de FRUs.	v
Recursos de Informações Adicionais	v
Ferramentas Necessárias	vi
Manuseando Dispositivos Sensíveis à Estática	vi

Capítulo 1. Localizações. 1

Localizando os Conectores na Parte Frontal do Computador	1
Localizando os Conectores na Parte Posterior do Computador	2
Localizando Componentes.	3
Identificando Peças na Placa-mãe	3

Capítulo 2. Substituindo Hardware 5

Removendo a Tampa	5
Substituindo a Fonte de Alimentação	6
Substituindo a Placa-mãe	9
Substituindo o Microprocessador	12
Substituindo a Unidade de Disco Rígido.	17
Substituindo a Unidade de Disquete	18
Substituindo a Unidade Ótica	20
Substituindo Módulos de Memória	21
Substituindo um Adaptador PCI	22
Substituindo o Alto-falante Interno	24
Substituindo o Teclado	25
Substituindo um Mouse	25
Concluindo a Substituição de Peças	26
Atualizando o BIOS a Partir de um Disquete ou um CD-ROM	27

Visão Geral

Este guia destina-se a clientes que estão substituindo as CRUs (Customer Replaceable Units), bem como ao pessoal de serviço treinado que está substituindo as FRUs (Field Replaceable Units). Nesse documento, as CRUs e as FRUs serão referidas como peças.

Ele não inclui procedimentos para todas as peças. Espera-se que os cabos, os comutadores e determinadas peças mecânicas possam ser substituídas pelo pessoal de serviço treinado sem a necessidade de executar os procedimentos etapa por etapa.

Esse guia contém instruções para a substituição das seguintes peças:

- Fonte de alimentação
- Placa-mãe
- Microprocessador
- Unidade de disco rígido
- Unidade de disquete
- Unidade ótica
- Módulos de Memória
- Placa adaptadora
- Alto-falante interno
- Teclado
- Mouse

Informações de Segurança para a Substituição de CRUs

Não abra o computador nem tente efetuar nenhum tipo de reparo antes de ler as "Informações Importantes sobre Segurança", na *Referência Rápida* que foi incluída no computador. Para obter uma cópia da *Referência Rápida*, visite a Web no endereço <http://www.ibm.com/pc/support/site.wss/document.do?Indocid=part-video>.

Informações de Segurança para a Substituição de FRUs

Não abra seu computador nem tente efetuar nenhum reparo antes de ler as "informações de segurança importantes" no *HMM* (Hardware Maintenance Manual). Para obter uma cópia do *HMM*, visite a Web no endereço <http://www.ibm.com/pc/support/site.wss/document.do?Indocid=part-video>.

Recursos de Informações Adicionais

Se você possui acesso à Internet, as informações mais atualizadas sobre seu computador estarão disponíveis na Web.

Você poderá encontrar as seguintes informações:

- Instruções de remoção e instalação da CRU
- Publicações
- Informações sobre resolução de problemas
- Informações sobre peças

- Downloads e drivers
- Links para outras fontes de informações úteis

Para acessar essas informações, acesse o seguinte endereço com seu navegador:
<http://www.ibm.com/pc/support/site.wss/document.do?lnocid=part-video>

Ferramentas Necessárias

Para substituir algumas peças do computador, talvez você precise de uma chave de fenda com ponta chata ou de uma chave Phillips.

Manuseando Dispositivos Sensíveis à Estática

A eletricidade estática, embora inofensiva a você, pode danificar seriamente os componentes e as peças do computador.

Ao substituir uma peça, *não* abra o pacote de proteção contra eletricidade estática que contém a nova peça até que a peça com defeito seja removida do computador e você esteja pronto para instalar a nova peça.

Ao manusear peças e outros componentes do computador, tome estas precauções para evitar danos por eletricidade estática:

- Limite seus movimentos. O movimento pode fazer com que a eletricidade estática seja estabelecida ao seu redor.
- Sempre manuseie cuidadosamente as peças e outros componentes do computador. Manuseie adaptadores, módulos de memória, placas-mãe e microprocessadores por suas bordas. Nunca toque os circuitos expostos.
- Evite que outras pessoas toquem as peças e outros componentes do computador.
- Antes de substituir a nova peça, toque no pacote de proteção contra eletricidade estática que contém a peça em uma tampa de metal do slot de expansão ou em outra superfície de metal não-pintada do computador por, pelo menos, dois segundos. Isto reduz a eletricidade estática no pacote e em seu corpo.
- Quando possível, remova a nova peça do pacote de proteção contra eletricidade estática e instale-a diretamente no computador, sem colocá-la em outro lugar. Quando isto não for possível, coloque o pacote de proteção contra eletricidade estática em que a peça foi enviada em uma superfície uniforme e nivelada e coloque a peça sobre ele.
- Não coloque a peça sobre a tampa do computador ou em outra superfície de metal.

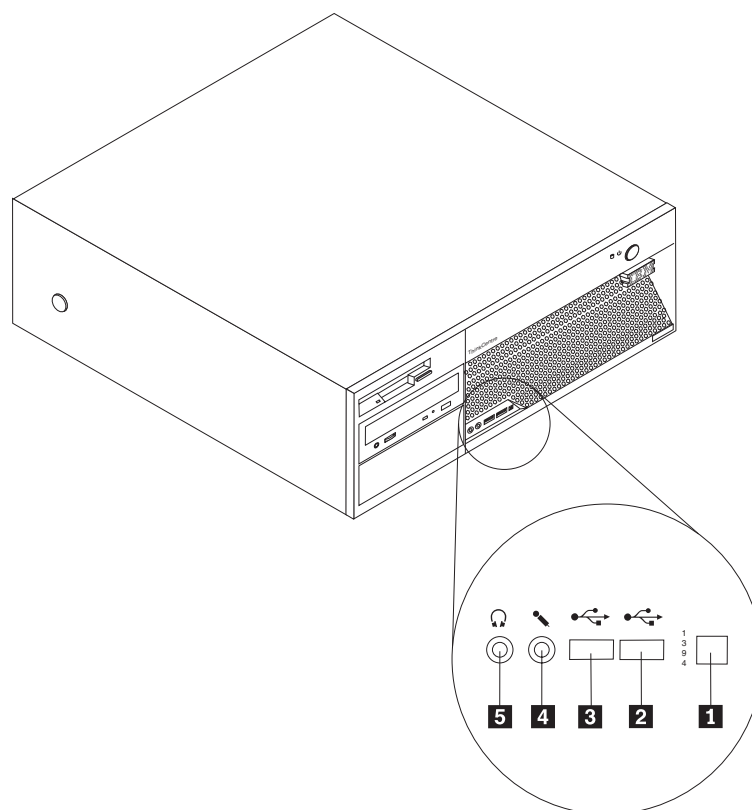
Capítulo 1. Localizações

Este capítulo fornece ilustrações para ajudá-lo a localizar os diversos conectores, controles e componentes do computador. Para remover a tampa do computador, consulte “Removendo a Tampa” na página 5.

Localizando os Conectores na Parte Frontal do Computador

A seguinte ilustração mostra a localização dos conectores na parte frontal do computador.

Nota: Nem todos os modelos de computadores terão os conectores a seguir.

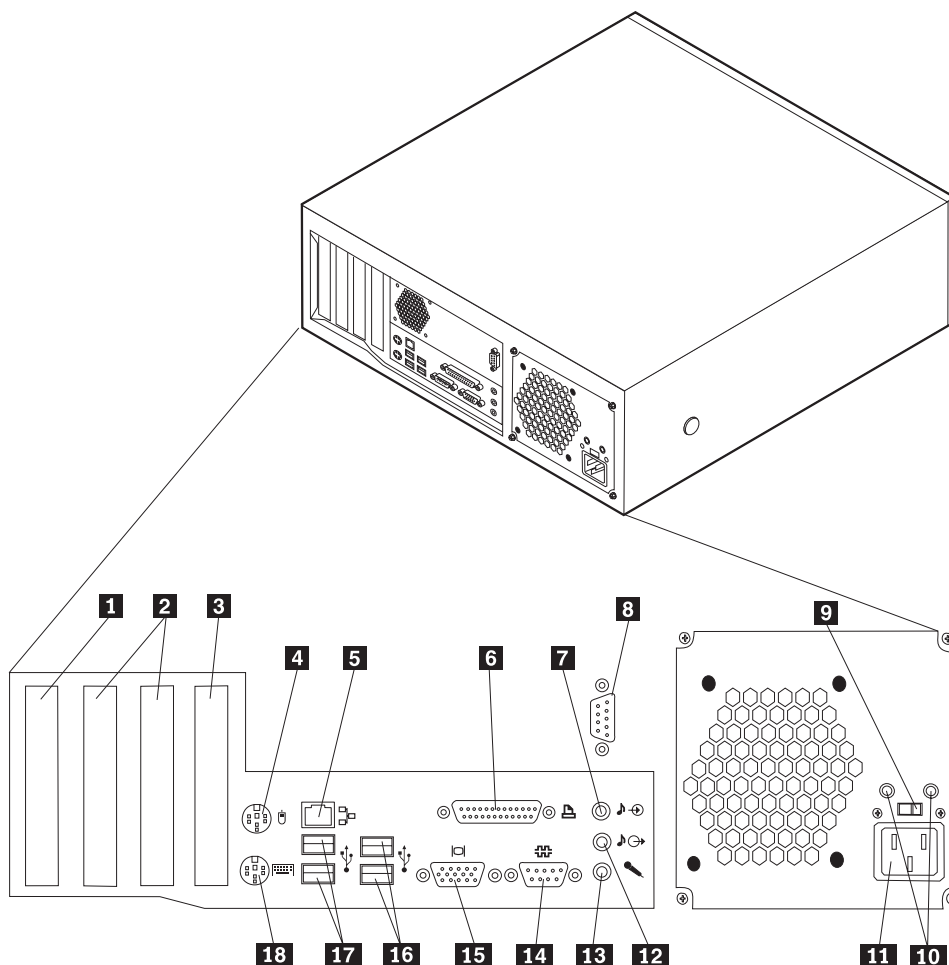


- 1** Conector IEEE 1394
- 2** Conector USB
- 3** Conector USB

- 4** Conector do microfone
- 5** Conector de fone de ouvido

Localizando os Conectores na Parte Posterior do Computador

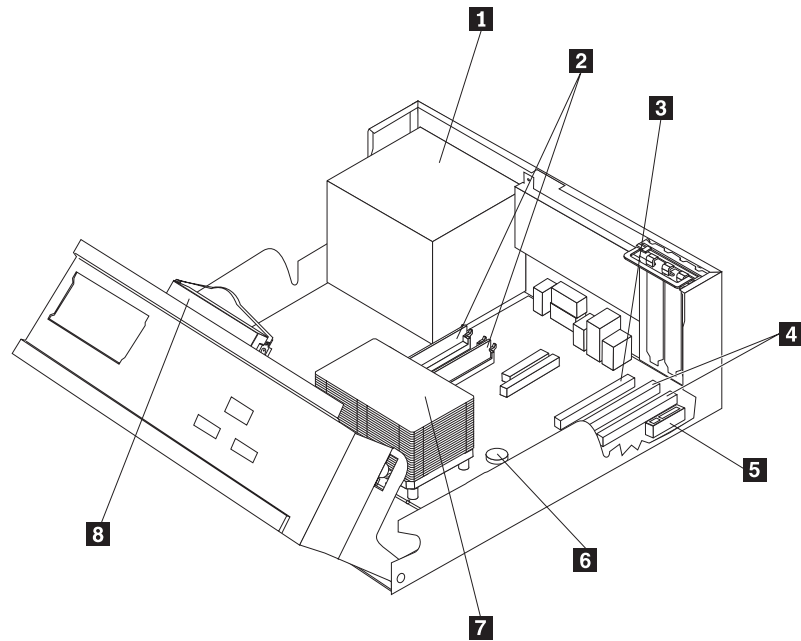
A seguinte ilustração mostra a localização dos conectores na parte traseira do computador.



- | | | | |
|----------|--|-----------|-------------------------------------|
| 1 | Conector do adaptador PCI Express x1 | 10 | LEDs de diagnóstico |
| 2 | Conectores do adaptador PCI | 11 | Conector de energia |
| 3 | Conector do adaptador gráfico PCI Express x16 (alguns modelos) | 12 | Conector de saída de linha de áudio |
| 4 | Conector de mouse padrão | 13 | Conector do microfone |
| 5 | Conector Ethernet | 14 | Conector serial |
| 6 | Conector paralelo | 15 | Conector de monitor VGA |
| 7 | Conector de entrada de linha de áudio | 16 | Conectores de USB |
| 8 | Conector serial (alguns modelos) | 17 | Conectores de USB |
| 9 | Comutador de seleção de voltagem | 18 | Conector do teclado padrão |

Localizando Componentes

A figura a seguir o ajuda a localizar os diversos componentes do computador.

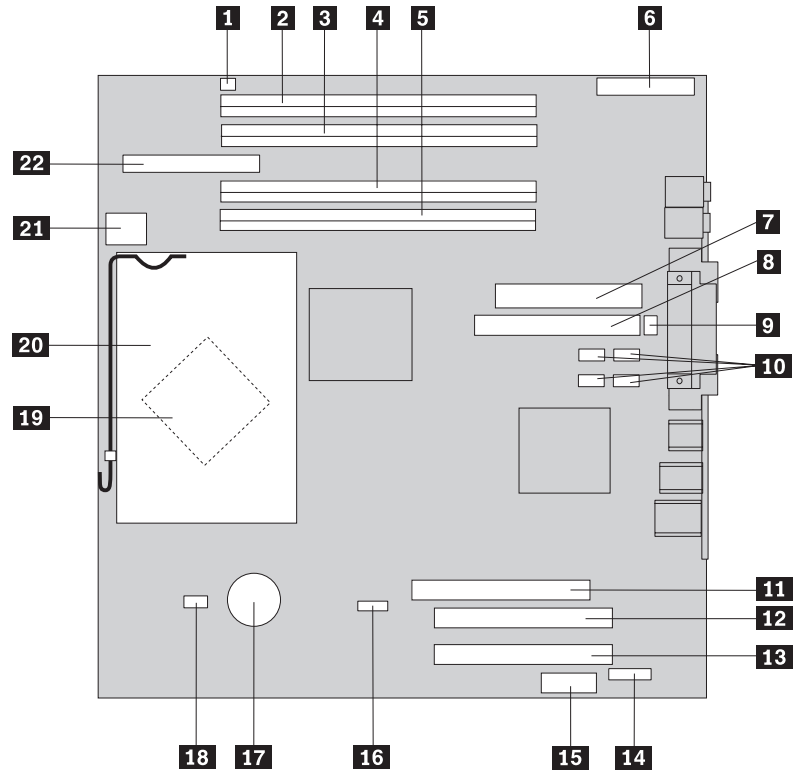


- | | | | |
|----------|--|----------|--|
| 1 | Fonte de alimentação | 5 | Conector do adaptador PCI Express x1 |
| 2 | Módulos de memória | 6 | Bateria |
| 3 | Conector do adaptador gráfico PCI Express x16 (alguns modelos) | 7 | Microprocessador e dissipador de calor |
| 4 | Conectores do adaptador PCI | 8 | Unidade de disco rígido |

Identificando Peças na Placa-mãe

A placa-mãe (algumas vezes denominada placa de circuito integrado) é a placa de circuito principal em seu computador. Ela fornece as funções básicas do computador e suporta uma variedade de dispositivos.

A ilustração a seguir mostra as localizações das peças na placa-mãe.



- | | | | |
|-----------|--|-----------|--|
| 1 | Conector do alto-falante | 12 | Conector do adaptador PCI 1 |
| 2 | Conector de memória 4 | 13 | Conector do adaptador PCI 2 |
| 3 | Conector de memória 3 | 14 | Conector serial 2 |
| 4 | Conector de memória 2 | 15 | Conector do adaptador PCI Express x1 |
| 5 | Conector de memória 1 | 16 | Jumper Limpar CMOS/Recuperação |
| 6 | Conector do painel frontal | 17 | Bateria |
| 7 | Conector da fonte de alimentação | 18 | Conector de ventilador do microprocessador |
| 8 | Conector IDE ATA paralelo | 19 | Microprocessador |
| 9 | Conector de ventilador do sistema | 20 | Dissipador de calor do microprocessador |
| 10 | Conectores SATA (4) | 21 | Conector de energia de 12 V |
| 11 | Conector do adaptador gráfico PCI Express x16 (alguns modelos) | 22 | Conector da unidade de disquete |

Nota: O seu computador suporta quatro DIMMs (Dual Inline Memory Modules) DDR2 (Double Data Rate 2).

Capítulo 2. Substituindo Hardware

Atenção

Não abra o computador nem tente efetuar nenhum reparo antes de ler as “informações de segurança importantes” na *Referência Rápida* que foi incluída no computador ou no HMM (*Hardware Maintenance Manual*). Para obter cópias da *Referência Rápida* ou do HMM, visite <http://www.ibm.com/pc/support/site.wss/document.do?Indocid=part-video>.

Removendo a Tampa

Importante

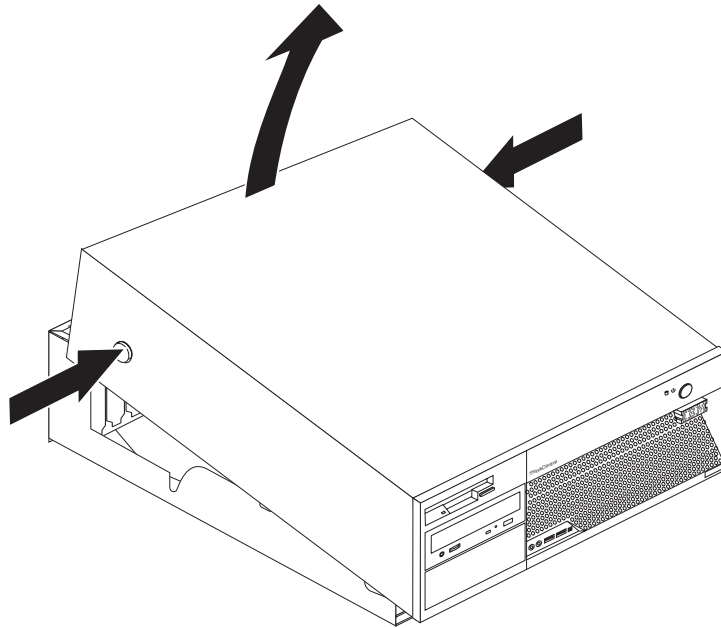


Desligue o computador e aguarde de 3 a 5 minutos para que ele esfrie antes de remover a tampa.

Para remover a tampa do computador:

1. Remova qualquer mídia (disquetes, CDs ou fitas) das unidades, encerre o sistema operacional e desligue todos os dispositivos conectados.
2. Desconecte todos os cabos de alimentação das tomadas elétricas.
3. Desconecte todos os cabos conectados ao computador. Isto inclui cabos de alimentação, cabos de E/S (Entrada/Saída) e qualquer outro cabo que esteja conectado ao computador.
4. Remova qualquer dispositivo de travamento como um cadeado ou trava Kensington que prenda a tampa.

5. Pressione os botões nas laterais do computador e gire a extremidade traseira da tampa para cima em direção à parte frontal do computador.



Substituindo a Fonte de Alimentação

Atenção

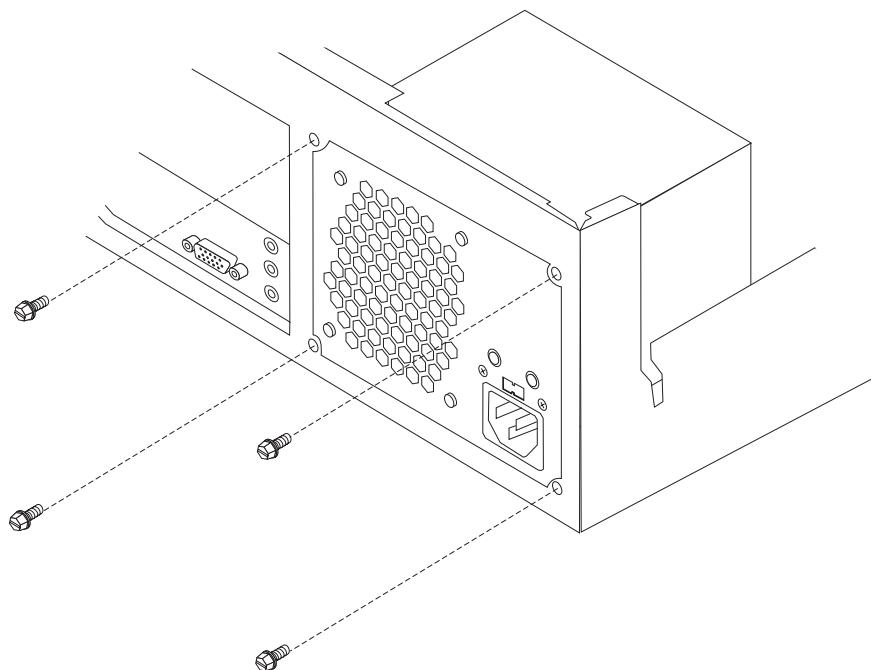
Não abra o computador nem tente efetuar nenhum reparo antes de ler as “informações de segurança importantes” na *Referência Rápida* que foi incluída no computador ou no HMM (*Hardware Maintenance Manual*). Para obter cópias da *Referência Rápida* ou do HMM, visite <http://www.ibm.com/pc/support/site.wss/document.do?lnocid=part-video>.

Esta seção fornece instruções sobre como substituir a fonte de alimentação.

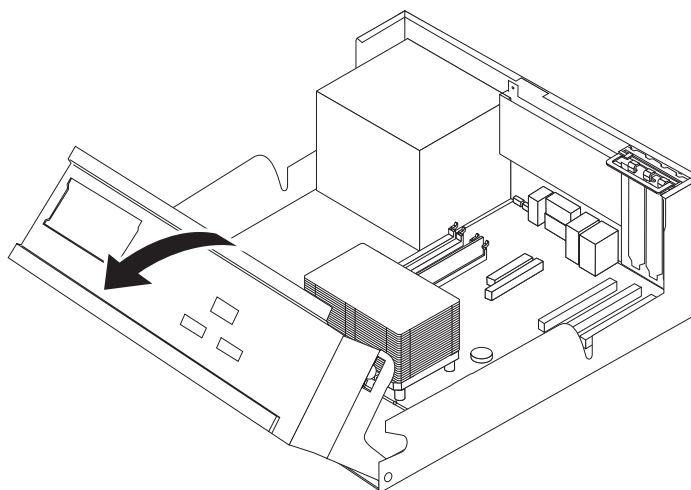
1. Remova a tampa do computador. Consulte “Removendo a Tampa” na página 5.

2. Remova os quatro parafusos na parte traseira do chassi.

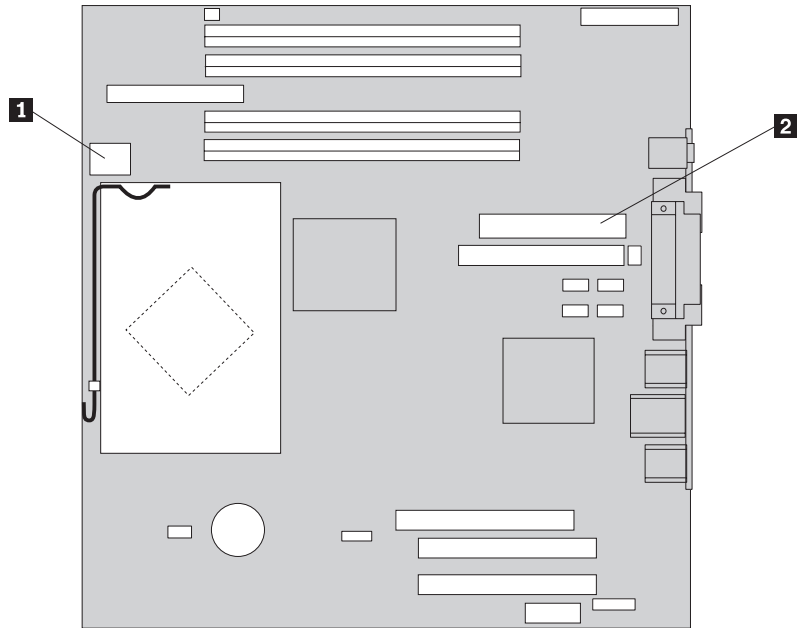
Nota: Você precisará de uma chave de fenda com ponta chata.



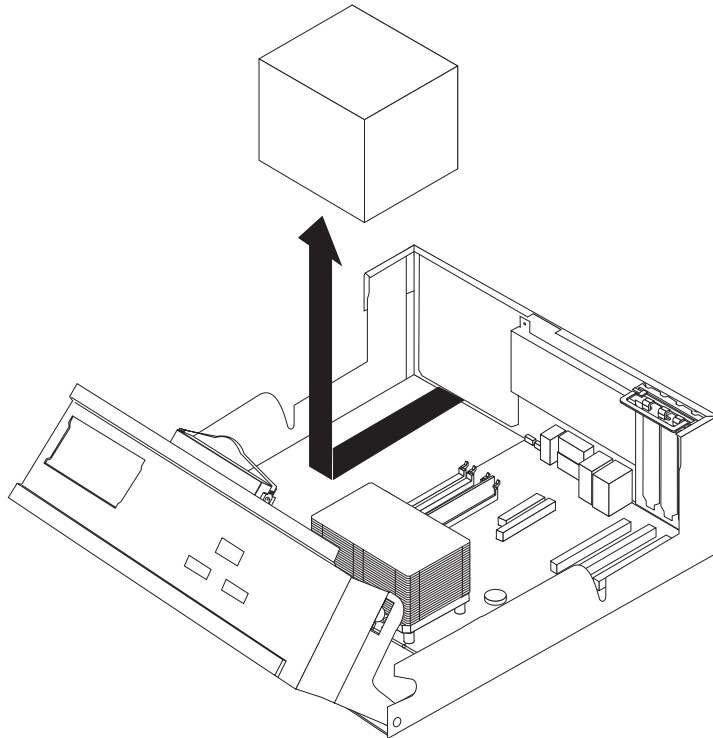
3. Gire a montagem do compartimento de unidade para cima para obter acesso à placa-mãe.



4. Desconecte os cabos da fonte de alimentação **1** e **2** da placa-mãe.



5. Desconecte os cabos da fonte de alimentação de todas as unidades.
6. Remova os cabos dos anéis e ligações para cabos.
7. Remova a montagem da fonte de alimentação do computador.



8. Instale a nova montagem da fonte de alimentação no chassi para que os furos de parafuso na montagem alinhem-se com os do chassi.

Nota: Utilize somente os parafusos fornecidos.

9. Instale e aperte os quatro parafusos na parte traseira do chassi para prender a montagem da fonte de alimentação.
10. Reconecte os cabos da fonte de alimentação a todas as unidades e à placa-mãe.
11. Direcione os cabos através dos anéis e ligações para cabos.
12. Vá para “Concluindo a Substituição de Peças” na página 26.

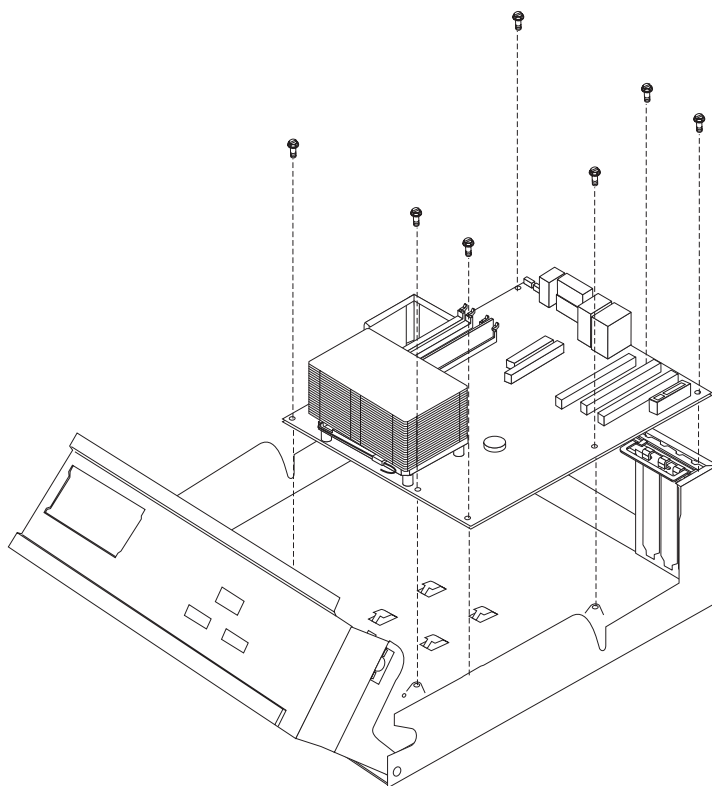
Substituindo a Placa-mãe

Atenção

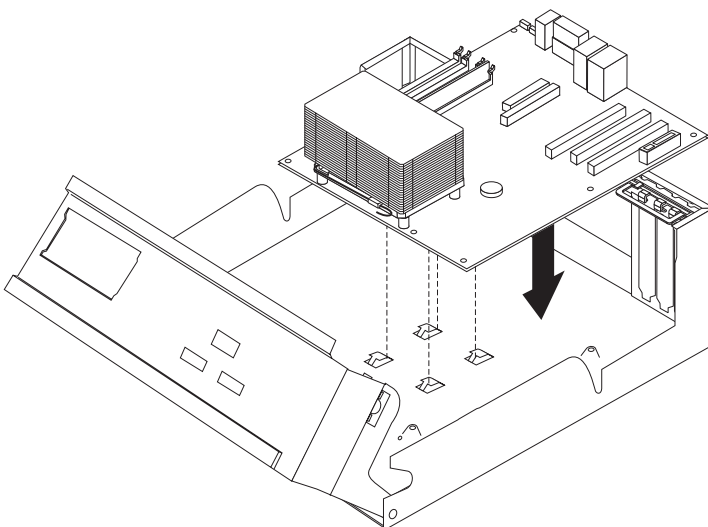
Não abra o computador nem tente efetuar nenhum reparo antes de ler as “informações de segurança importantes” na *Referência Rápida* que foi incluída no computador ou no HMM (*Hardware Maintenance Manual*). Para obter cópias da *Referência Rápida* ou do HMM, visite <http://www.ibm.com/pc/support/site.wss/document.do?lnocid=part-video>.

Esta seção fornece instruções sobre como substituir a placa-mãe.

1. Remova a tampa do computador. Consulte “Removendo a Tampa” na página 5.
2. Remova todos os adaptadores PCI. Consulte “Substituindo um Adaptador PCI” na página 22.
3. Anote cuidadosamente a localização de todas as conexões de cabos na placa-mãe. Será necessário reconectá-los corretamente ao instalar uma nova placa-mãe.
4. Desconecte todos os cabos conectados à placa-mãe. Consulte “Identificando Peças na Placa-mãe” na página 3.
5. Remova os sete parafusos que conectam a placa-mãe ao chassi e deslize a placa-mãe em direção ao compartimento de unidade. Levante com cuidado a placa-mãe.



6. Coloque a placa-mãe com defeito, próxima à nova placa, em uma superfície limpa e plana.
7. Remova todos os módulos de memória da placa-mãe com defeito e instale-os no mesmo local da nova placa-mãe. Consulte “Substituindo Módulos de Memória” na página 21. Retorne aqui após instalar módulos de memória.
8. Remova o microprocessador da placa-mãe que está com defeito e instale-o na nova placa-mãe. Consulte “Substituindo o Microprocessador” na página 12. Retorne aqui após substituir o microprocessador.
9. Instale a nova placa-mãe, alinhando os slots na placa de metal na parte inferior da placa-mãe com as guias no chassi, em seguida, deslize a placa-mãe para a parte traseira do computador até os orifícios do parafuso serem alinhados adequadamente.

**Importante**

Se a placa de metal não for corretamente alinhada quando você instalar os parafusos, poderá danificar a placa-mãe.

10. Instale os sete parafusos que prendem a placa-mãe ao chassi.
11. Conecte novamente todos os cabos que foram desconectados da placa-mãe. Consulte “Identificando Peças na Placa-mãe” na página 3.
12. Substitua todos os adaptadores PCI que foram removidos. Consulte “Substituindo um Adaptador PCI” na página 22.
13. Vá para “Concluindo a Substituição de Peças” na página 26.

Substituindo o Microprocessador

Atenção

Não abra o computador nem tente efetuar nenhum reparo antes de ler as “informações de segurança importantes” na *Referência Rápida* que foi incluída no computador ou no HMM (*Hardware Maintenance Manual*). Para obter cópias da *Referência Rápida* ou do HMM, visite <http://www.ibm.com/pc/support/site.wss/document.do?lnocid=part-video>.

Quando você receber um novo microprocessador, receberá também um novo dissipador de calor e a caneta a vácuo. Você deve utilizar o novo dissipador de calor com o novo microprocessador. Se você utilizar o dissipador de calor antigo com o novo microprocessador, seu computador poderá ter um superaquecimento e causar problemas intermitentes.

Importante

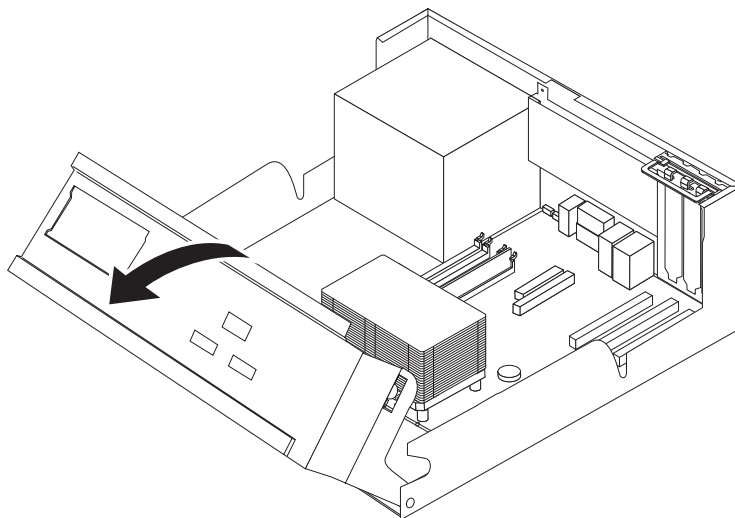
Não toque nos contatos dourados na parte inferior do microprocessador. Utilize a caneta a vácuo fornecida para remover e instalar o microprocessador. Se for necessário tocar no microprocessador, toque apenas nas laterais.

Esta seção fornece instruções sobre como substituir o microprocessador.

Importante

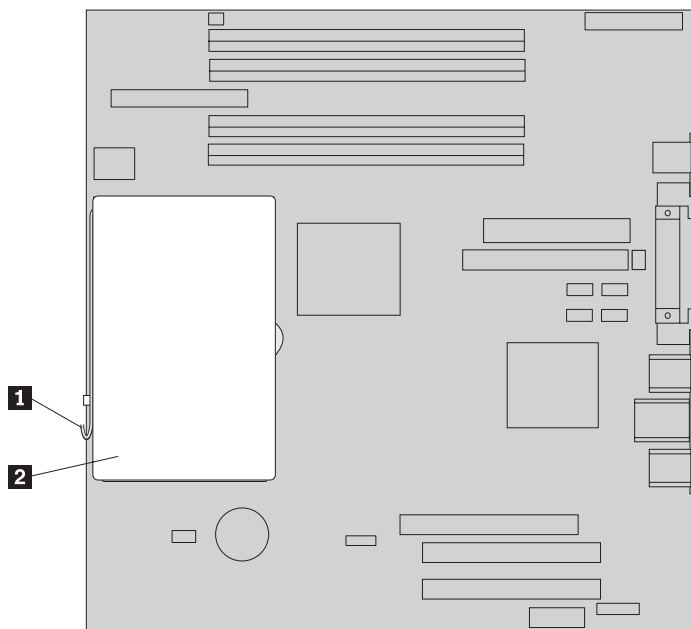
Deixe o computador desligado por pelo menos uma hora antes de remover o microprocessador para permitir que a interface térmica entre o microprocessador e o dissipador de calor tenha tempo de esfriar.

1. Remova a tampa do computador. Consulte “Removendo a Tampa” na página 5.
2. Gire a montagem do compartimento de unidade para cima para obter acesso à placa-mãe.

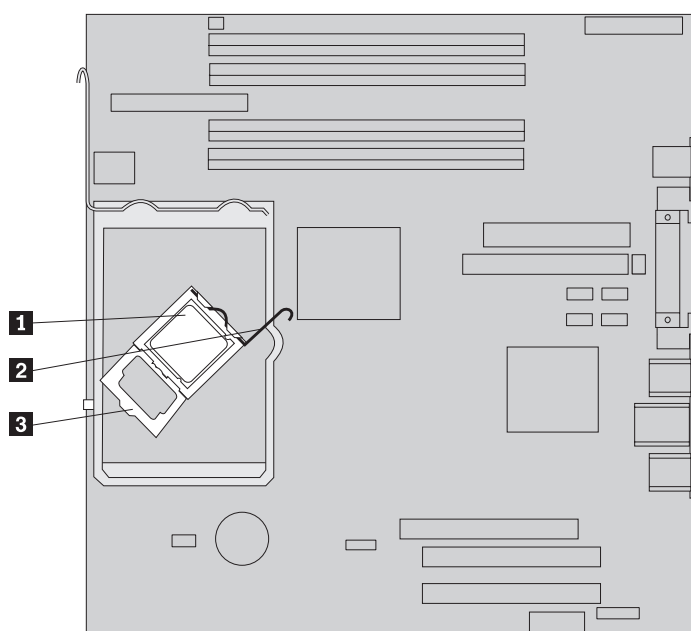


3. Remova o dissipador de calor **2** da placa-mãe, levantando a alavanca **1** que prende o dissipador de calor, até que ela esteja completamente na posição vertical. Retire com cuidado o dissipador de calor da placa-mãe.

Nota: Se você estiver apenas substituindo a placa-mãe, coloque o dissipador de calor com a lateral em uma superfície limpa e plana para que a interface térmica na parte inferior do dissipador de calor não toque nenhuma superfície e seja necessária sua limpeza.



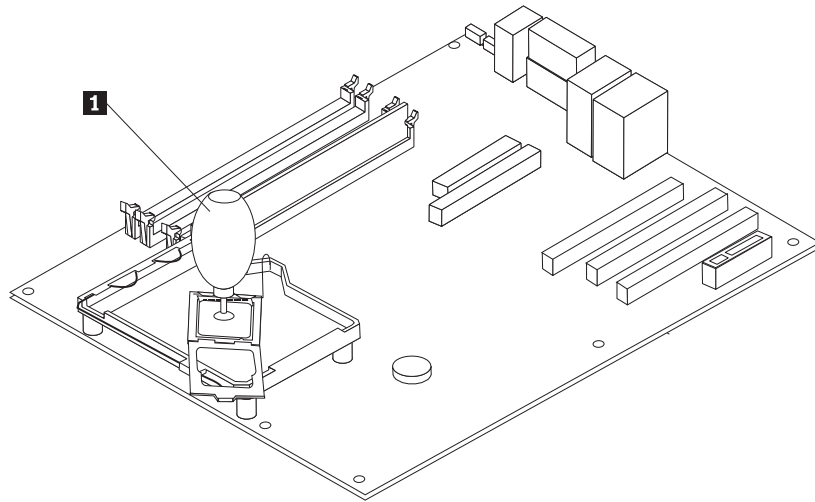
4. Solte a alavanca **2** que prende o microprocessador **1** e, em seguida, gire o retentor do microprocessador **3**, até que ele esteja completamente na posição vertical.



5. Remova o microprocessador do soquete da placa-mãe, utilizando a caneta a vácuo **1**.

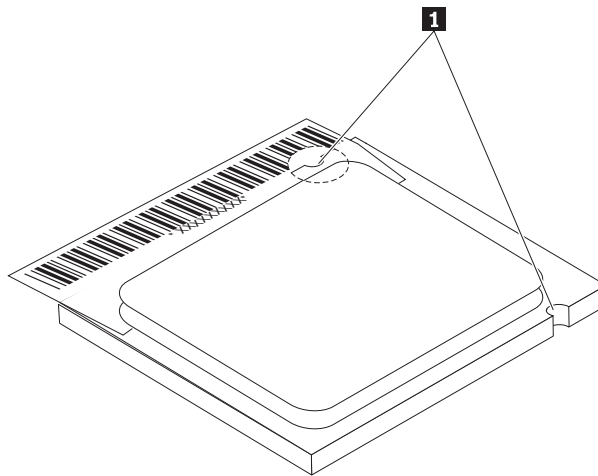
Importante

Não toque nos contatos dourados na parte inferior do microprocessador. Se for necessário tocar no microprocessador, toque apenas nas laterais.



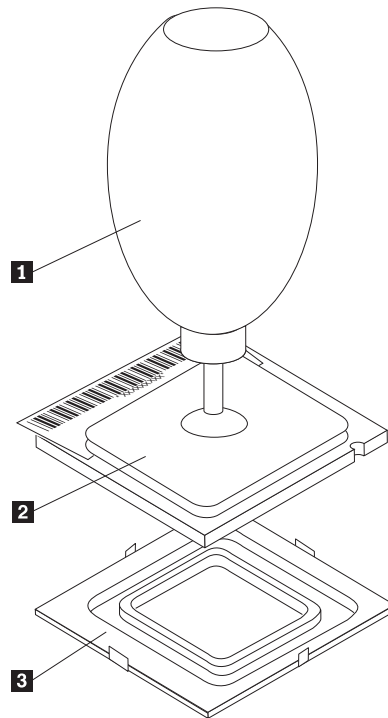
Notas:

- a. Anote a orientação dos entalhes **1** no microprocessador. Isso é importante durante a reinstalação do microprocessador na placa-mãe.



- b. Não deixe cair nada no soquete enquanto ele estiver aberto. Mantenha todos os contatos tão limpos quanto possível.
6. Certifique-se de que a alavanca no retentor do microprocessador esteja completamente na posição para cima.

7. Ao instalar o novo microprocessador **2**, solte a tampa preta **3** que protege os contatos dourados no microprocessador, mas não a remova. Utilize a caneta a vácuo **1** para pegar o novo microprocessador e, em seguida, remova completamente a tampa preta. Coloque a tampa preta no microprocessador antigo.

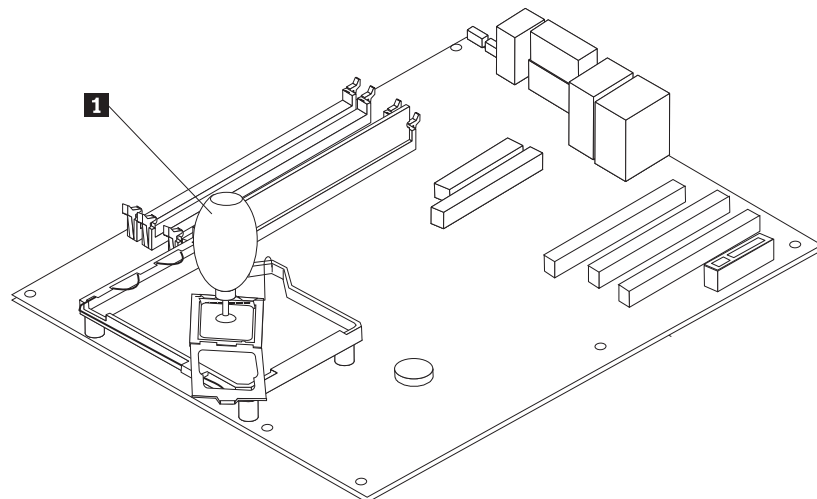


8. Posicione o microprocessador de forma que seus entalhes fiquem alinhados com as guias no soquete do microprocessador.

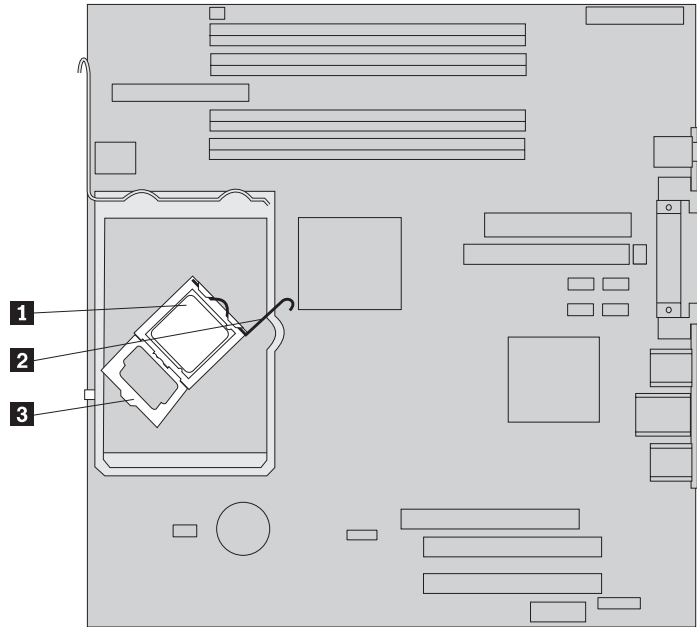
Importante

Para evitar danos nos contatos do microprocessador, não o incline ao instalá-lo no soquete.

9. Utilize a caneta a vácuo **1** para alinhar o microprocessador com o soquete da placa-mãe.



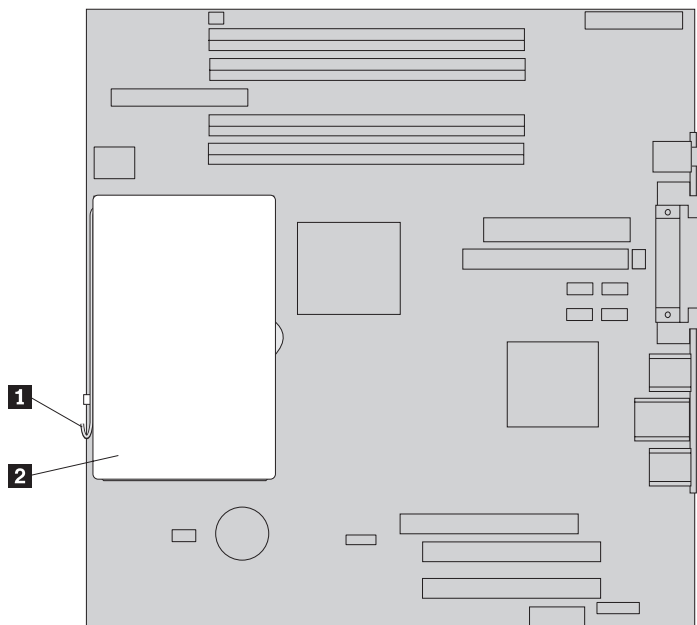
10. Abaixar o retentor do microprocessador **3** e, em seguida, abaixar a alavanca **2** para prender o retentor. Certifique-se de que a alavanca esteja firmemente travada na posição.



Nota: Se você estiver substituindo a placa-mãe, haverá uma tampa plástica preta no retentor do microprocessador para proteger o soquete. Ao travar o microprocessador na posição, remova a tampa. Coloque a tampa preta no retentor do microprocessador da placa-mãe com defeito.

11. Coloque o novo dissipador de calor **2** na posição e abaixe a alavanca **1** para prender o dissipador de calor.

Nota: Se você estiver apenas substituindo uma placa-mãe, instale e prenda o dissipador de calor original no microprocessador.



12. Se você estiver substituindo a placa-mãe, continue em Substituindo a Placa-mãe na etapa 9 na página 10. Se você estiver substituindo o microprocessador, continue na próxima etapa.
13. Vá para “Concluindo a Substituição de Peças” na página 26.

Substituindo a Unidade de Disco Rígido

Atenção

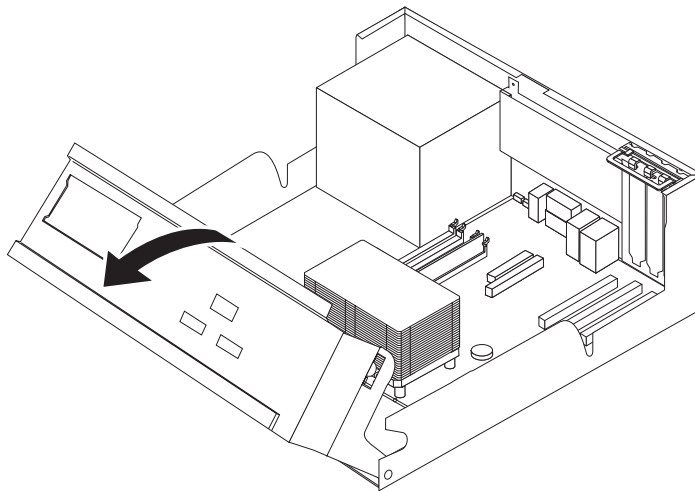
Não abra o computador nem tente efetuar nenhum reparo antes de ler as “informações de segurança importantes” na *Referência Rápida* que foi incluída no computador ou no HMM (*Hardware Maintenance Manual*). Para obter cópias da *Referência Rápida* ou do HMM, visite <http://www.ibm.com/pc/support/site.wss/document.do?lnocid=part-video>.

Esta seção fornece instruções sobre como substituir a unidade de disco rígido.

Importante

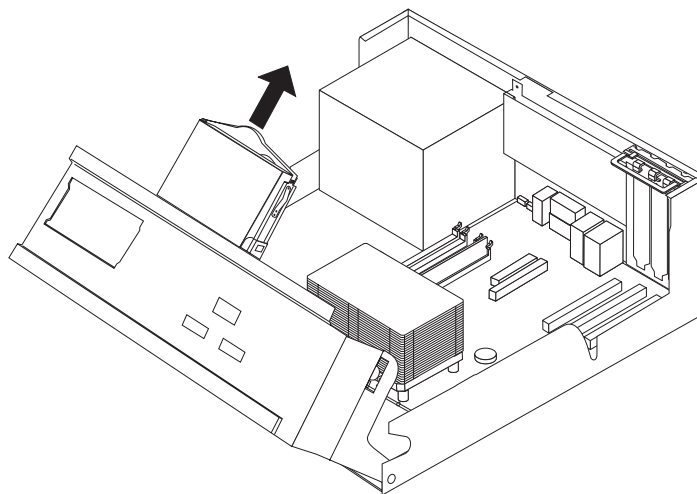
Quando você receber uma nova unidade de disco rígido, também receberá um CD de *Recuperação do Produto*. O CD de *Recuperação do Produto* permitirá que você restaure o conteúdo da unidade de disco rígido para o mesmo estado em que o computador estava quando foi originalmente enviado da fábrica. Para obter informações adicionais sobre recuperação de software instalado pela fábrica, consulte “Recuperando o Software” na *Referência Rápida*.

1. Remova a tampa do computador. Consulte “Removendo a Tampa” na página 5.
2. Gire a montagem do compartimento de unidade para cima para obter acesso à unidade de disco rígido.



3. Desconecte os cabos de sinal e de alimentação da parte traseira da unidade de disco rígido.

4. Puxe a unidade de disco rígido e o suporte para fora para removê-la do compartimento de unidade.



5. Anote a orientação da unidade de disco rígido no suporte plástico.
6. Remova a unidade, flexionando o plástico o suficiente para deslizá-la para fora.
7. Instale a nova unidade de disco rígido no suporte plástico, flexionando o plástico o suficiente para deslizar a unidade para dentro.
8. Instale a unidade de disco rígido e o suporte no compartimento, até seu encaixe na posição.
9. Localize um conector SATA disponível na placa-mãe. Consulte “Identificando Peças na Placa-mãe” na página 3.
10. Conecte uma extremidade do cabo de sinal à unidade e a outra a um conector SATA que esteja disponível na placa-mãe.
11. Conecte o conector de energia à unidade.
12. Vá para “Concluindo a Substituição de Peças” na página 26.

Substituindo a Unidade de Disquete

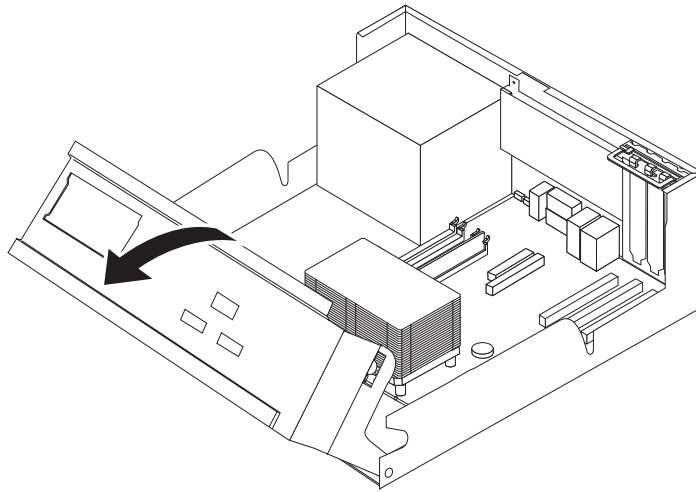
Atenção

Não abra o computador nem tente efetuar nenhum reparo antes de ler as “informações de segurança importantes” na *Referência Rápida* que foi incluída no computador ou no HMM (*Hardware Maintenance Manual*). Para obter cópias da *Referência Rápida* ou do HMM, visite <http://www.ibm.com/pc/support/site.wss/document.do?lnocid=part-video>.

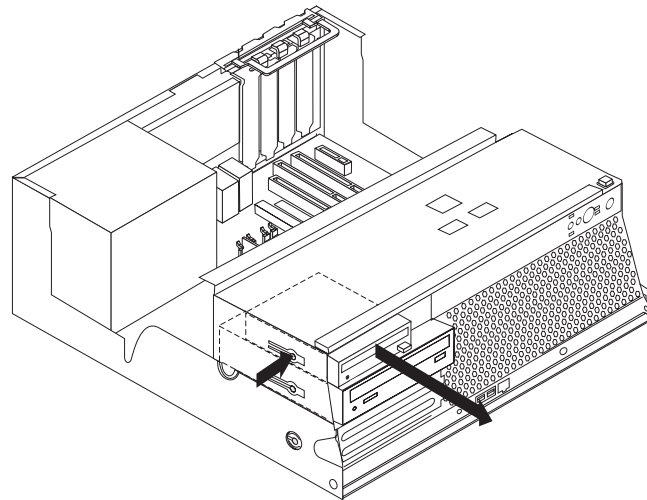
Esta seção fornece instruções sobre como substituir a unidade de disquete.

1. Remova a tampa do computador. Consulte “Removendo a Tampa” na página 5.

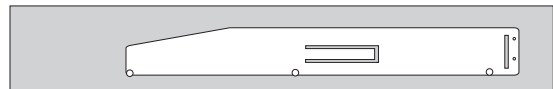
2. Gire a montagem do compartimento de unidade para cima para obter acesso aos cabos da unidade de disquete.



3. Desconecte os cabos de energia e sinal da parte traseira da unidade de disquete.
4. Solte a unidade de disquete pressionando para dentro o retentor azul na lateral da unidade.
5. Remova a unidade deslizando-a para fora, para a parte frontal do compartimento de unidade.



6. Remova o suporte de retenção da unidade que está com defeito e instale-o na nova unidade.



7. Instale a unidade de disquete no compartimento frontal, até que ela seja encaixada.
8. Conecte os cabos de energia e sinal à unidade de disquete.
9. Vá para "Concluindo a Substituição de Peças" na página 26.

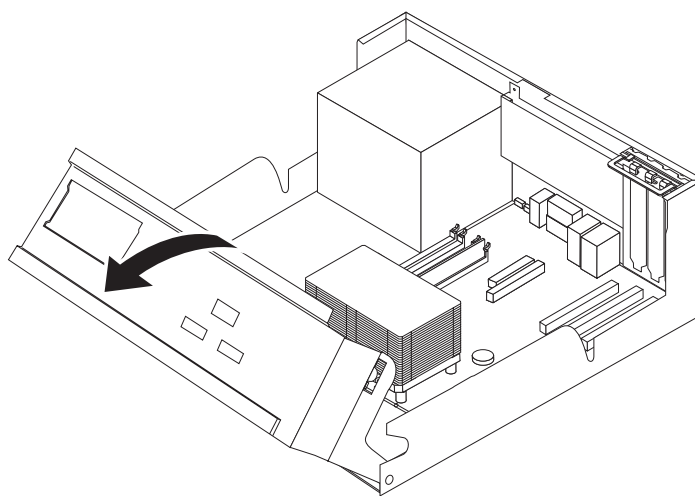
Substituindo a Unidade Ótica

Atenção

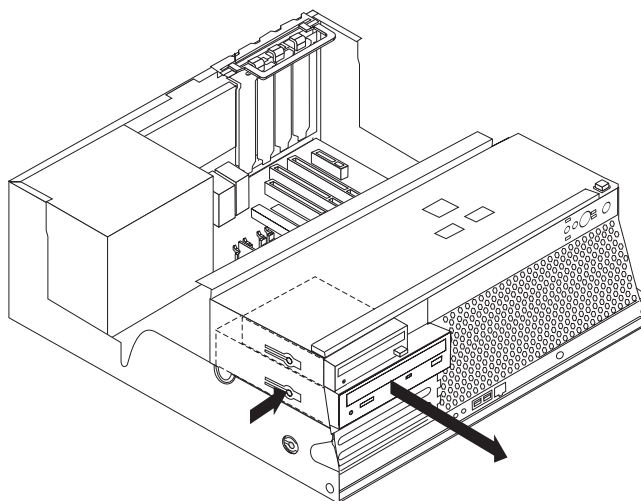
Não abra o computador nem tente efetuar nenhum reparo antes de ler as “informações de segurança importantes” na *Referência Rápida* que foi incluída no computador ou no HMM (*Hardware Maintenance Manual*). Para obter cópias da *Referência Rápida* ou do HMM, visite <http://www.ibm.com/pc/support/site.wss/document.do?lnocid=part-video>.

Esta seção fornece instruções sobre como substituir uma unidade ótica.

1. Remova a tampa do computador. Consulte “Removendo a Tampa” na página 5.
2. Gire a montagem do compartimento de unidade para cima para obter acesso aos cabos da unidade ótica.



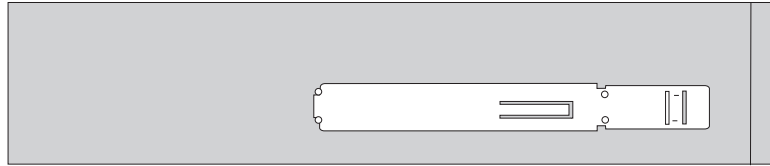
3. Desconecte os cabos de energia e sinal da parte traseira da unidade ótica.
4. Solte a unidade ótica pressionando para dentro o retentor azul na lateral da unidade.
5. Remova a unidade deslizando-a para fora, para a parte frontal do compartimento de unidade.



6. Assegure-se de que a unidade que você está instalando esteja definida corretamente como um dispositivo master ou slave.

Consulte a documentação fornecida com sua unidade para informações de jumper master/slave.

7. Remova o suporte de retenção da unidade que está com defeito e instale-o na nova unidade.



8. Instale a unidade no compartimento, até que ela seja encaixada.
9. Conecte os cabos de energia e sinal à unidade ótica.
10. Vá para “Concluindo a Substituição de Peças” na página 26.

Substituindo Módulos de Memória

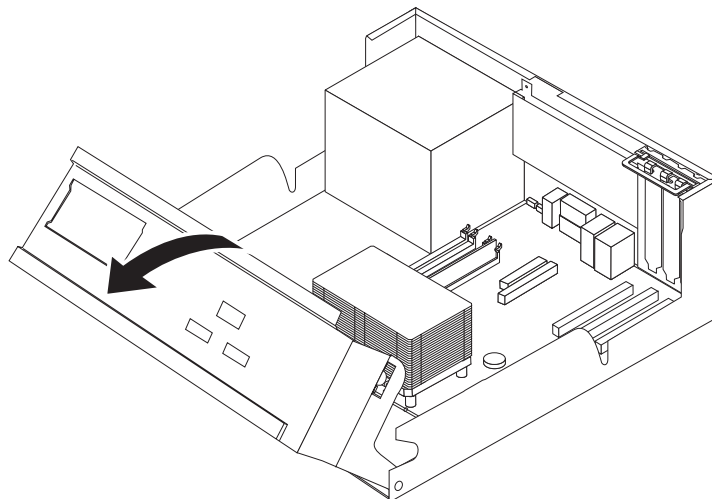
Atenção

Não abra o computador nem tente efetuar nenhum reparo antes de ler as “informações de segurança importantes” na *Referência Rápida* que foi incluída no computador ou no HMM (*Hardware Maintenance Manual*). Para obter cópias da *Referência Rápida* ou do HMM, visite <http://www.ibm.com/pc/support/site.wss/document.do?lnocid=part-video>.

Esta seção fornece instruções sobre como substituir módulos de memória.

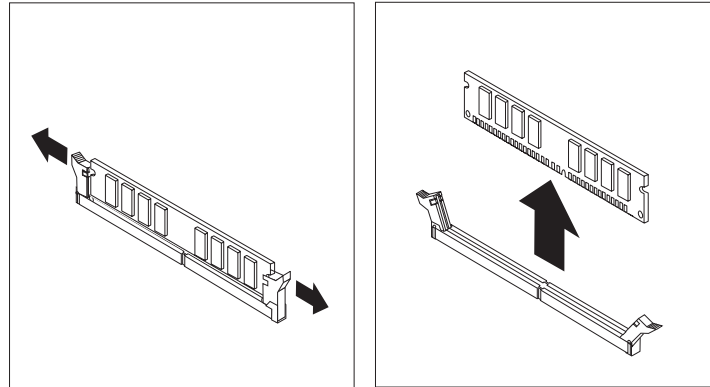
Nota: O seu computador suporta quatro DIMMs (Dual Inline Memory Modules) DDR2 (Double Data Rate 2).

1. Remova a tampa do computador. Consulte “Removendo a Tampa” na página 5.
2. Gire a montagem do compartimento de unidade para cima para obter acesso à placa-mãe.

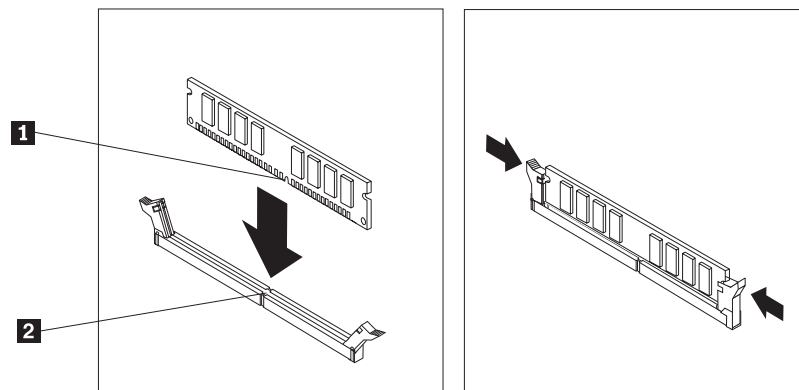


3. Remova todas as peças que possam impedir o acesso aos conectores de memória.

4. Remova o módulo de memória que está sendo substituído, abrindo os cliques de retenção conforme mostrado.



5. Posicione o módulo de memória de substituição sobre o conector de memória. Certifique-se de que o entalhe **1** no módulo de memória fique corretamente alinhado com a chave do conector **2** na placa-mãe. Empurre o módulo de memória para baixo no conector de memória, até que os cliques de retenção sejam fechados.



6. Vá para “Concluindo a Substituição de Peças” na página 26.

Substituindo um Adaptador PCI

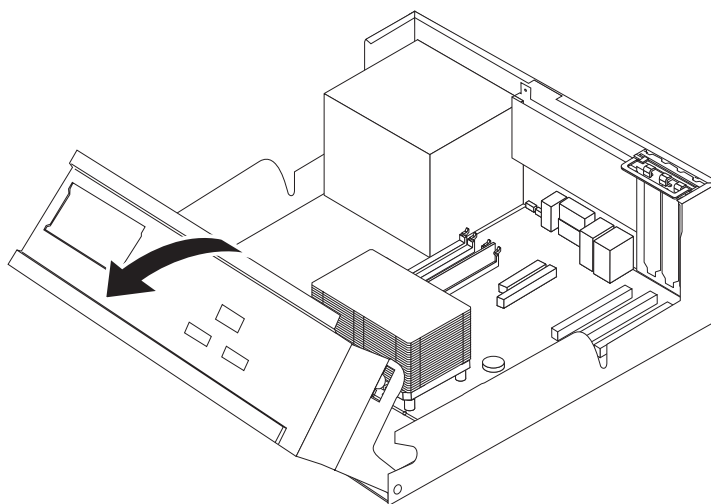
Atenção

Não abra o computador nem tente efetuar nenhum reparo antes de ler as “informações de segurança importantes” na *Referência Rápida* que foi incluída no computador ou no HMM (*Hardware Maintenance Manual*). Para obter cópias da *Referência Rápida* ou do HMM, visite <http://www.ibm.com/pc/support/site.wss/document.do?lnocid=part-video>.

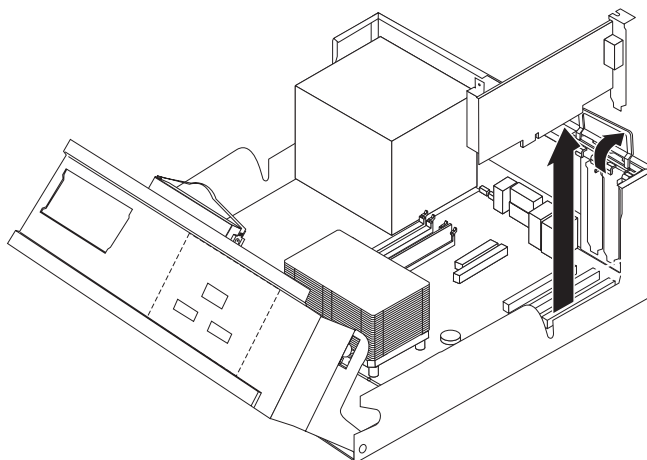
Esta seção fornece instruções sobre como substituir um adaptador PCI.

1. Remova a tampa do computador. Consulte “Removendo a Tampa” na página 5.

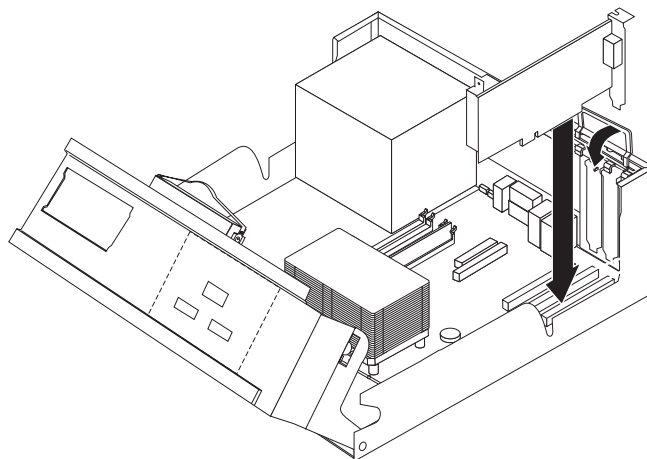
2. Gire a montagem do compartimento de unidade para cima para obter acesso à placa-mãe.



3. Abra a trava do adaptador e remova o adaptador que está com defeito.



4. Remova o novo adaptador de sua embalagem de proteção contra estática.
5. Instale o novo adaptador no conector apropriado no sistema e feche a trava do adaptador.



6. Vá para “Concluindo a Substituição de Peças” na página 26.

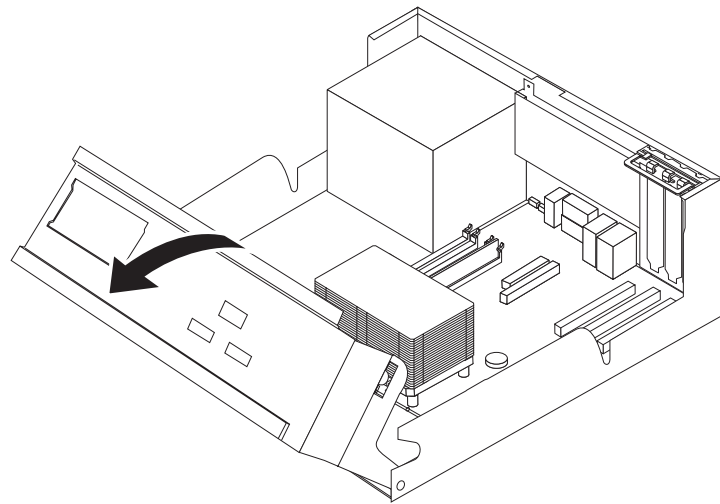
Substituindo o Alto-falante Interno

Atenção

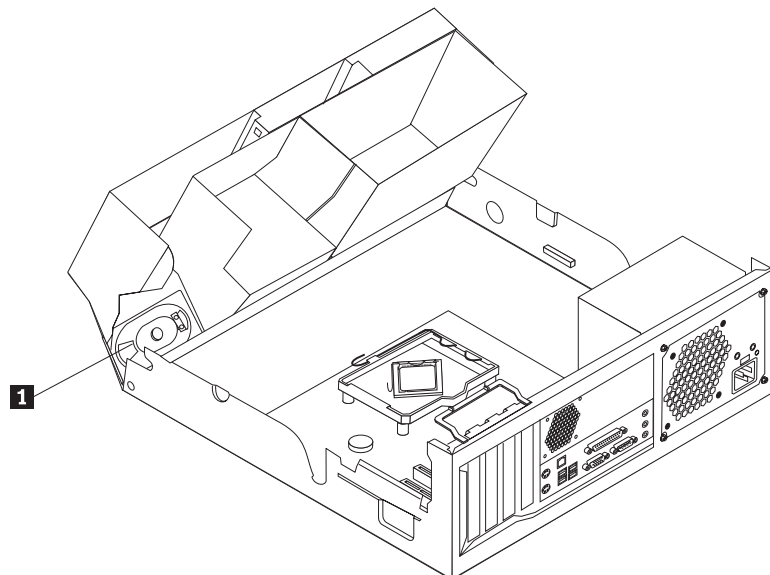
Não abra o computador nem tente efetuar nenhum reparo antes de ler as “informações de segurança importantes” na *Referência Rápida* que foi incluída no computador ou no HMM (*Hardware Maintenance Manual*). Para obter cópias da *Referência Rápida* ou do HMM, visite <http://www.ibm.com/pc/support/site.wss/document.do?lnocid=part-video>.

Esta seção fornece instruções sobre como substituir o alto-falante interno.

1. Remova a tampa do computador. Consulte “Removendo a Tampa” na página 5.
2. Gire a montagem do compartimento de unidade para cima para obter acesso ao alto-falante interno.



3. Localize o conector de alto-falante interno na placa-mãe. Consulte “Identificando Peças na Placa-mãe” na página 3.
4. Desconecte o cabo do alto-falante da placa-mãe.
5. Deslize o alto-falante **1** para cima para soltá-lo das guias de metal que o prendem.



6. Deslize o novo alto-falante para baixo até que as guias de metal possam prendê-lo.
7. Conecte o cabo do alto-falante à placa-mãe.
8. Vá para “Concluindo a Substituição de Peças” na página 26.

Substituindo o Teclado

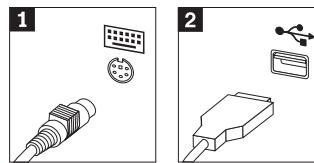
Atenção

Não abra o computador nem tente efetuar nenhum reparo antes de ler as “informações de segurança importantes” na *Referência Rápida* que foi incluída no computador ou no HMM (*Hardware Maintenance Manual*). Para obter cópias da *Referência Rápida* ou do HMM, visite <http://www.ibm.com/pc/support/site.wss/document.do?lnocid=part-video>.

Esta seção fornece instruções sobre como substituir um teclado.

1. Remova qualquer mídia (disquetes, CDs ou fitas) das unidades, encerre o sistema operacional e desligue todos os dispositivos conectados.
2. Desconecte todos os cabos de alimentação das tomadas elétricas.
3. Localize o conector de mouse.

Nota: O seu teclado pode ser conectado a um conector de teclado padrão **1** ou a um conector USB **2**. Consulte “Localizando os Conectores na Parte Posterior do Computador” na página 2 ou “Localizando os Conectores na Parte Frontal do Computador” na página 1.



4. Desconecte o cabo do teclado com defeito do computador.
5. Conecte o novo teclado ao conector adequado no computador.
6. Vá para “Concluindo a Substituição de Peças” na página 26.

Substituindo um Mouse

Atenção

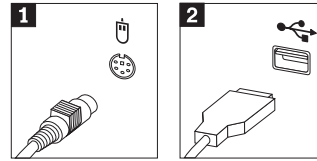
Não abra o computador nem tente efetuar nenhum reparo antes de ler as “informações de segurança importantes” na *Referência Rápida* que foi incluída no computador ou no HMM (*Hardware Maintenance Manual*). Para obter cópias da *Referência Rápida* ou do HMM, visite <http://www.ibm.com/pc/support/site.wss/document.do?lnocid=part-video>.

Esta seção fornece instruções sobre como substituir um mouse.

1. Remova qualquer mídia (disquetes, CDs ou fitas) das unidades, encerre o sistema operacional e desligue todos os dispositivos conectados.
2. Desconecte todos os cabos de alimentação das tomadas elétricas.

3. Localize o conector de mouse.

Nota: O seu mouse pode ser conectado a um conector de mouse padrão **1** ou a um conector USB **2**. Consulte “Localizando os Conectores na Parte Posterior do Computador” na página 2 ou “Localizando os Conectores na Parte Frontal do Computador” na página 1.

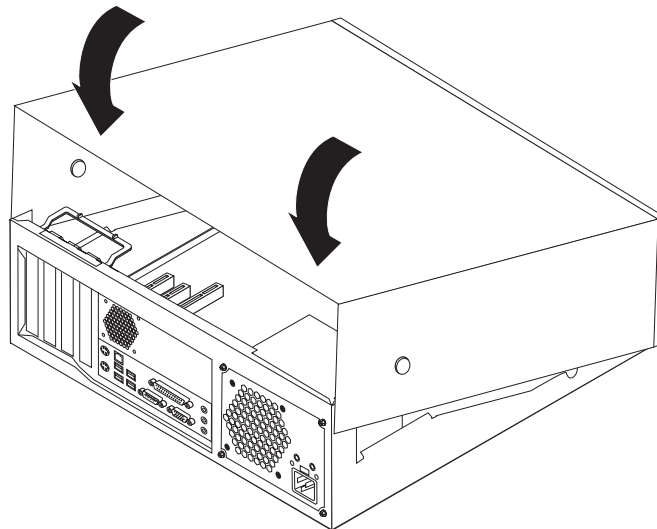


4. Desconecte o cabo do mouse com defeito do computador.
5. Conecte o novo mouse ao conector adequado no computador.
6. Vá para “Concluindo a Substituição de Peças”.

Concluindo a Substituição de Peças

Depois de trabalhar com peças, você precisará substituir a tampa e reconectar todos os cabos, incluindo as linhas de telefone e os cabos de alimentação. Além disso, dependendo da peça substituída, será necessário confirmar as informações atualizadas no programa Setup Utility.

1. Assegure-se de que todos os componentes tenham sido recolocados corretamente e que nenhuma ferramenta ou nenhum parafuso perdido tenha ficado no interior do computador.
2. Abaixee o compartimento de unidade.
3. Remova todos os cabos que possam impedir a recolocação da tampa.
4. Posicione a tampa sobre o chassi e gire-a para baixo sobre o computador até que ela seja encaixada.



5. Conecte novamente os cabos externos e os cabos de alimentação ao computador. Consulte “Localizando os Conectores na Parte Posterior do Computador” na página 2.
6. Se houver uma trava da tampa instalada, trave a tampa.
7. Conecte os cabos de alimentação às tomadas elétricas adequadamente aterradas.

8. Se você estiver substituindo a placa-mãe, deverá atualizar o BIOS. Consulte “Atualizando o BIOS a Partir de um Disquete ou um CD-ROM”.
9. Para atualizar a configuração, consulte “Iniciando o Setup Utility” na *Referência Rápida* incluída no computador.

Atualizando o BIOS a Partir de um Disquete ou um CD-ROM

Importante

Inicie o programa Setup Utility para visualizar as informações do sistema. Consulte “Iniciando o Setup Utility” na *Referência Rápida*. Se o número de série e o tipo/modelo da máquina listado no menu Principal não corresponderem ao que está impresso na etiqueta do computador, você deverá atualizar o BIOS para alterar o número série e o tipo/modelo da máquina.

Para atualizar o BIOS de um disquete ou CD-ROM, faça o seguinte:

1. Insira um disquete de atualização do programa de sistema ou CD-ROM na unidade de disquete ou na unidade ótica. As atualizações do programa do sistema estão disponíveis em <http://www.ibm.com/pc/support/> na World Wide Web.
2. Ligue o computador. Se já estiver ligado, você deve desligá-lo e ligá-lo novamente. A atualização é iniciada.
3. Quando você for solicitado a selecionar um idioma, pressione o número no teclado correspondente ao idioma e, em seguida, pressione Enter.
4. Ao ser solicitado a alterar o número de série, pressione Y.
5. Digite o número de série de sete caracteres do computador e, em seguida, pressione Enter.
6. Ao ser solicitado a alterar o tipo/modelo da máquina, pressione Y.
7. Digite o tipo/modelo de sete caracteres da máquina e, em seguida, pressione Enter.
8. Siga as instruções na tela para concluir a atualização.



Número da Peça: 39J7757

Impresso em Brazil

(1P) P/N: 39J7757

