

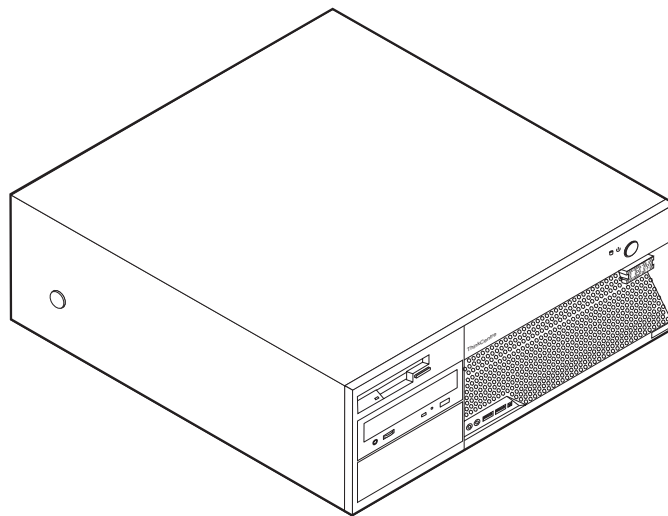
ThinkCentre



Laitteiston osien vaihto-opas

Tyypit 8129, 8132, 8133

Tyypit 8134, 8135, 8136



ThinkCentre



Laitteiston osien vaihto-opas

Tyypit 8129, 8132, 8133

Tyypit 8134, 8135, 8136

Ensimmäinen painos (helmikuu 2005)

© Copyright International Business Machines Corporation 2005. Kaikki oikeudet pidätetään.

Sisältö

Esittely v

Asiakkaan vaihdettavissa olevia osia koskevat turvaohjeet	v
Asiakkaan tiloissa vaihdettavissa olevia osia koskevat turvaohjeet	v
Muita tietolähteitä	v
Tarvittavat työkalut	vi
Staattiselle sähkölle herkkien laitteiden käsittely . . .	vi

Luku 1. Osien sijainti 1

Tietokoneen etuosassa olevien vastakkeiden sijainti .	1
Tietokoneen takaosassa olevien vastakkeiden sijainti .	2
Sisäisten osien sijainti	3
Emolevyn osien sijainti	3

Luku 2. Laitteiston osien vaihto 5

Kannen irrotus.	5
Virtalähteen vaihto	6
Emolevyn vaihto	9
Suorittimen vaihto	12
Kiintolevyaseman vaihto	17
Levykeaseman vaihto	18
Optisen aseman vaihto	20
Muistimoduulien vaihto	21
PCI-sovittimen vaihto	22
Sisäisen kaiuttimen vaihto	24
Näppäimistön vaihto	25
Hiiren vaihto	26
Osien asennuksen päättäminen	26
BIOS-ohjelmakoodin päivitys levykkeestä tai CD-tietolevystä	27

Esittely

Tämä julkaisu on tarkoitettu käyttäjille, jotka vaihtavat asiakkaan vaihdettavissa olevia osia (CRU, Customer Replaceable Unit), ja koulutetuille huoltohenkilöille, jotka vaihtavat asiakkaan tiloissa vaihdettavissa olevia osia (FRU, Field Replaceable Unit). Julkaisussa puhutaan sekä asiakkaan vaihdettavissa olevista osista että asiakkaan tiloissa vaihdettavissa olevista osista pelkästään osina.

Tämä julkaisu ei sisällä kaikkien osien vaihto-ohjeita. Koulutetun huoltohenkilöstön odotetaan kykenevän toteuttamaan kaapelien, kytkimien ja tiettyjen mekaanisten osien asennus- ja vaihtotoimet itsenäisesti ilman vaiheittaisia ohjeita.

Tämä julkaisu sisältää seuraavien osien vaihto-ohjeet:

- virtalähde
- emolevy
- suoritin
- kiintolevyasema
- levykeasema
- optinen asema
- muistimoduulit
- sovitinkortti
- sisäinen kaiutin
- näppäimistö
- hiiri.

Asiakkaan vaihdettavissa olevia osia koskevat turvaohjeet

Älä avaa tietokonetta tai yritä korjaustoimia, ennen kuin olet lukenut tietokoneen mukana toimitetun *Pikaopas*-julkaisun sisältämät tärkeät turvaohjeet. *Pikaoppaan* kopioita voi noutaa WWW-osoitteesta <http://www.ibm.com/pc/support/site.wss/document.do?lnocid=part-video>.

Asiakkaan tiloissa vaihdettavissa olevia osia koskevat turvaohjeet

Älä avaa tietokonetta tai yritä korjaustoimia, ennen kuin olet lukenut *Hardware Maintenance Manual* (HMM) -julkaisun sisältämät tärkeät turvaohjeet (Important safety information). *HMM*-julkaisun kopioita voi noutaa WWW-osoitteesta <http://www.ibm.com/pc/support/site.wss/document.do?lnocid=part-video>.

Muita tietolähteitä

Internet-yhteyden avulla saat käyttöösi uusimmat tietokoneen käyttöä koskevat tiedot WWW-sivuilta.

Käytettävissä ovat seuraavat tiedot:

- asiakkaan vaihdettavissa olevien osien irrotus- ja asennusohjeet
- julkaisut
- vianmäärittäytiedot
- osia koskevat tiedot

- noudettavat tiedostot ja ajurit
- linkkejä muihin hyödyllisiin tietolähteisiin.

Sivut ovat osoitteessa

<http://www.ibm.com/pc/support/site.wss/document.do?lnocid=part-video>

Tarvittavat työkalut

Joidenkin osien asennukseen tarvitaan suorakärkinen tai ristipäinen ruuvitaltta.

Staattiselle sähkölle herkkien laitteiden käsittely

Staattisesta sähköstä ei ole vaaraa ihmiselle, mutta se saattaa vioittaa tietokoneen osia.

Kun vaihdat osaa, *älä* avaa uuden osan staattiselta sähköltä suojaavaa pakkausta, ennen kuin viallinen osa on poistettu tietokoneesta ja olet valmis asentamaan uuden osan.

Jotta välttäisit staattisen sähkön aiheuttamat vauriot, noudata seuraavia varotoimia käsitellessäsi laitteisto-osia ja muita tietokoneen osia:

- Vältä tarpeettomia liikkeitä. Liikkuminen kerää staattista sähkövarausta ympärillesi.
- Käsittele laitteisto-osia ja muita tietokoneen osia aina varovaisesti. Tartu sovitinkortteihin, muistimoduuleihin, emolevyihin ja suorittimiin aina niiden reunoista. Älä koske paljaisiin virtapiireihin tai liittimiin.
- Älä anna muiden henkilöiden koskea laitteisto-osiin tai muihin tietokoneen osiin.
- Ennen kuin vaihdat järjestelmään uuden osan, kosketa osan staattiselta sähköltä suojaavalla pakkauksella sovitinkorttipaikan metallista kantta tai tietokoneen maalaamatonta metallipintaa vähintään kahden sekunnin ajan. Tämä pienentää pakkauksen ja kehosi staattista varausta.
- Mikäli mahdollista, poista osa pakkauksestaan ja asenna se suoraan tietokoneeseen laskematta sitä välillä käsistäsi. Jos tämä ei onnistu, aseta osan staattiselta sähköltä suojaava pakkaus tasaiselle pinnalle ja osa pakkauksen päälle.
- Älä aseta osaa keskusyksikön kannen tai muun metallipinnan päälle.

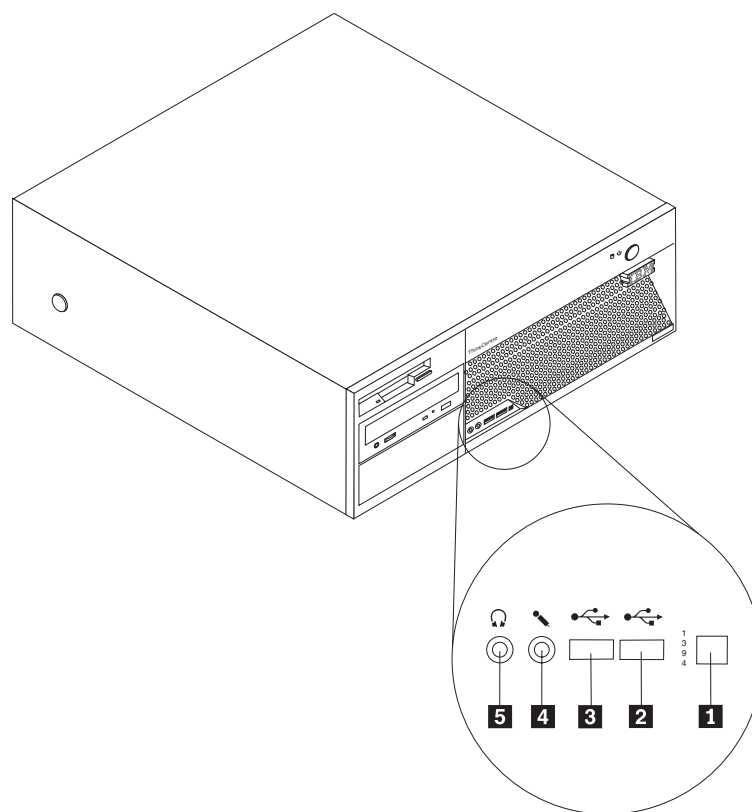
Luku 1. Osien sijainti

Tämä luku sisältää kuvia, joista käy ilmi tietokoneen erilaisten vastakkeiden, säätimien ja muiden osien sijainti. Keskusyksikön kannen irrotusohjeet ovat kohdassa "Kannen irrotus" sivulla 5.

Tietokoneen etuosassa olevien vastakkeiden sijainti

Seuraavassa kuvassa näkyy tietokoneen etuosassa olevien vastakkeiden ja porttien sijainti.

Huomautus: Kaikissa tietokonemalleissa ei ole seuraavassa kuvattuja vastakkeita ja portteja.

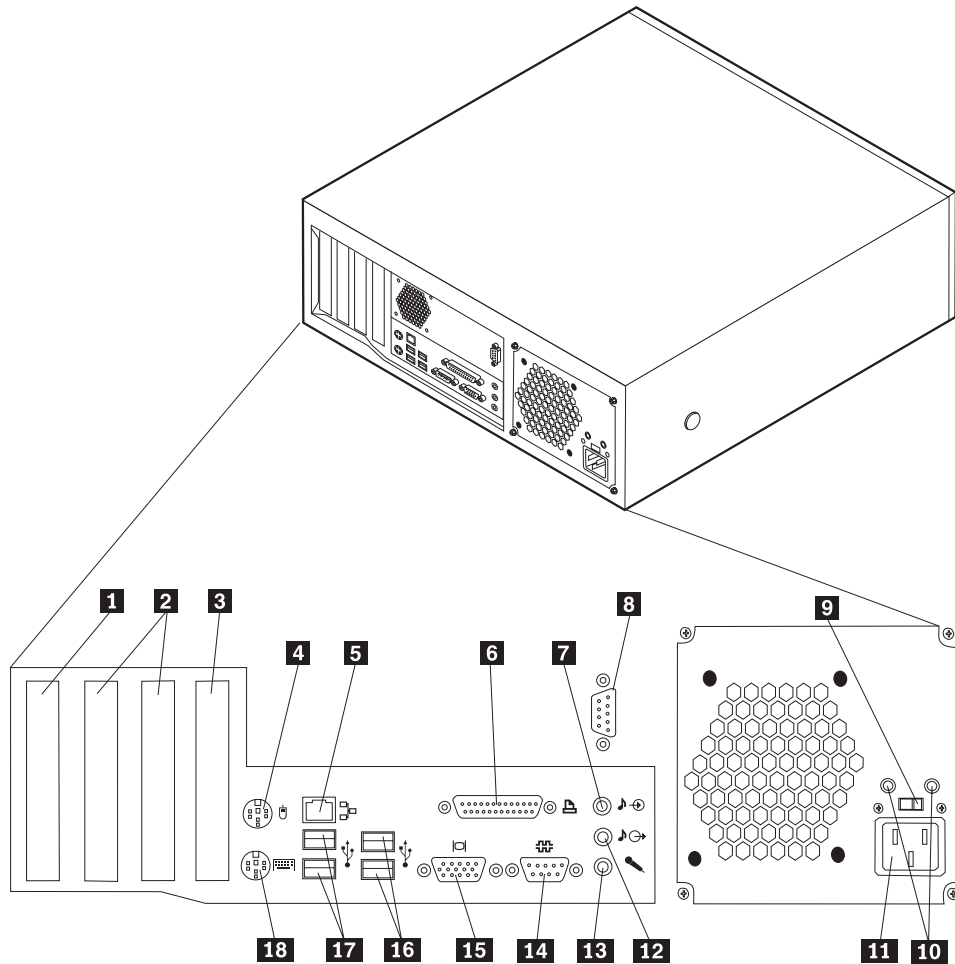


- 1** IEEE 1394 -vastake
- 2** USB-portti
- 3** USB-portti

- 4** Mikrofonivastake
- 5** Kuulokevastake

Tietokoneen takaosassa olevien vastakkeiden sijainti

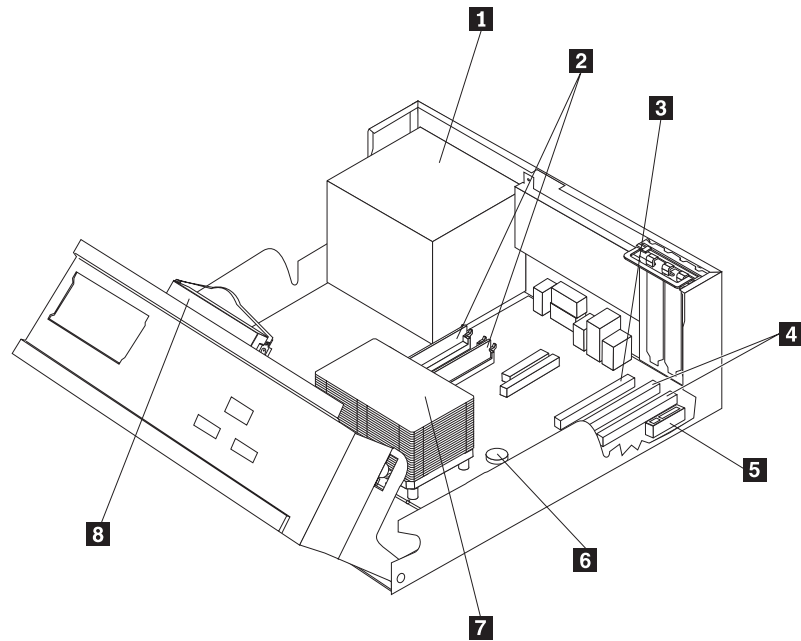
Seuraavassa kuvassa näkyy tietokoneen takaosassa olevien vastakkeiden ja porttien sijainti.



- | | | | |
|----------|---|-----------|-----------------------------|
| 1 | PCI Express x1 -sovitinpaikka | 10 | Tilan merkkivalot |
| 2 | PCI-sovitinpaikat | 11 | Verkkoyhdön vastake |
| 3 | PCI Express x16 -näyttösovitinpaikka
(joissakin malleissa) | 12 | Ääni ulos -vastake |
| 4 | Standardihiirivastake | 13 | Mikrofonivastake |
| 5 | Ethernet-vastake | 14 | Sarjaportti |
| 6 | Rinnakkaisportti | 15 | VGA-näyttimen vastake |
| 7 | Ääni sisään -vastake | 16 | USB-portit |
| 8 | Sarjaportti (joissakin malleissa) | 17 | USB-portit |
| 9 | Jännitekytkin | 18 | Standardinäppäimistövastake |

Sisäisten osien sijainti

Seuraava kuva auttaa paikantamaan tietokoneen osat.

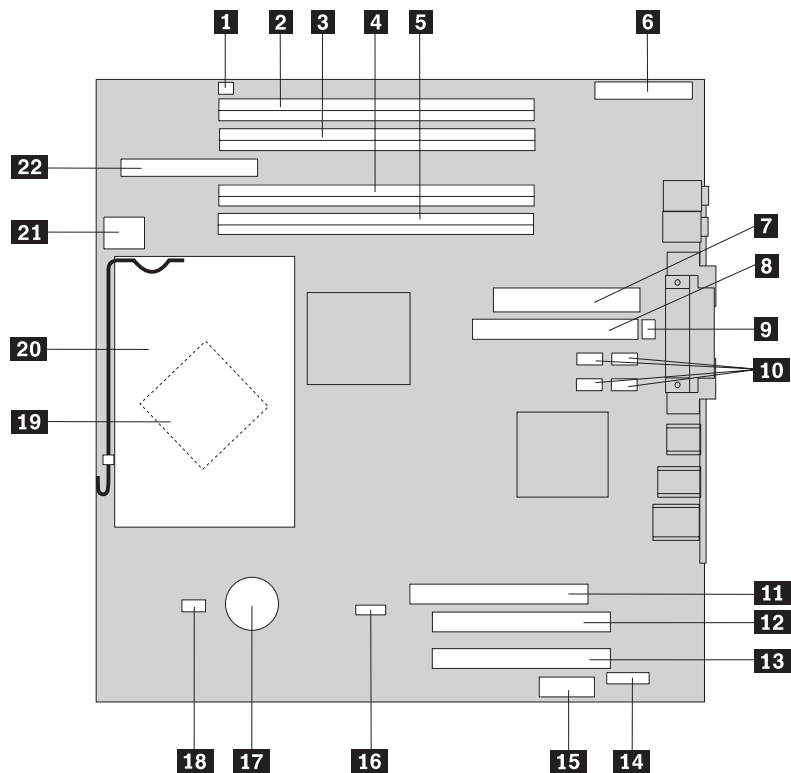


- | | | | |
|----------|---|----------|------------------------------------|
| 1 | Virtalähde | 5 | PCI Express x1 -sovittimen vastake |
| 2 | Muistimoduulit | 6 | Paristo |
| 3 | PCI Express x16 -näyttösovittimen vastake (joissakin malleissa) | 7 | Suoritin ja jäähdytyslevy |
| 4 | PCI-sovittimen vastakkeet | 8 | Kiintolevyasema |

Emolevyn osien sijainti

Emolevy on tietokoneen pääpiirikortti. Se toteuttaa tietokoneen perustoiminnot ja tukee useita laitteita.

Seuraavassa kuvassa näkyy emolevyn osien sijainti.



- | | | | |
|-----------|---|-----------|--|
| 1 | Kaiuttimen vastake | 12 | PCI-sovittimen vastake 1 |
| 2 | Muistimoduulin vastake 4 | 13 | PCI-sovittimen vastake 2 |
| 3 | Muistimoduulin vastake 3 | 14 | Sarjaportti 2 |
| 4 | Muistimoduulin vastake 2 | 15 | PCI Express x1 -sovittimen vastake |
| 5 | Muistimoduulin vastake 1 | 16 | CMOS-muistin tyhjennyksen ja palautuksen hyppyjohdin |
| 6 | Etulevyn vastake | 17 | Paristo |
| 7 | Virtalähteen vastake | 18 | Suorittimen tuulettimen vastake |
| 8 | PATA (Parallel ATA) IDE -vastake | 19 | Suoritin |
| 9 | Järjestelmätuulettimen vastake | 20 | Suorittimen jäähdytyslevy |
| 10 | SATA-vastakkeet (4) | 21 | 12 V:n virtalähteen vastake |
| 11 | PCI Express x16 -näyttösovittimen vastake (joissakin malleissa) | 22 | Levykeaseman vastake |

Huomautus: Tietokoneeseen voidaan asentaa neljä DDR2 (Double Data Rate 2) DIMM (Dual Inline Memory Module) -muistimoduulia.

Luku 2. Laitteiston osien vaihto

Huomautus

Älä avaa tietokonetta tai yritä korjaustoimia, ennen kuin olet lukenut tietokoneen mukana toimitetun *Pikaoppaan* sisältämät tärkeät turvaohjeet tai *Hardware Maintenance Manual* (HMM) -julkaisun kohdassa "Important safety information" olevat tärkeät turvaohjeet. *Pikaoppaan* tai *HMM*-julkaisun kopioita voi noutaa WWW-osoitteesta <http://www.ibm.com/pc/support/site.wss/document.do?lnocid=part-video>.

Kannen irrotus

Tärkeää

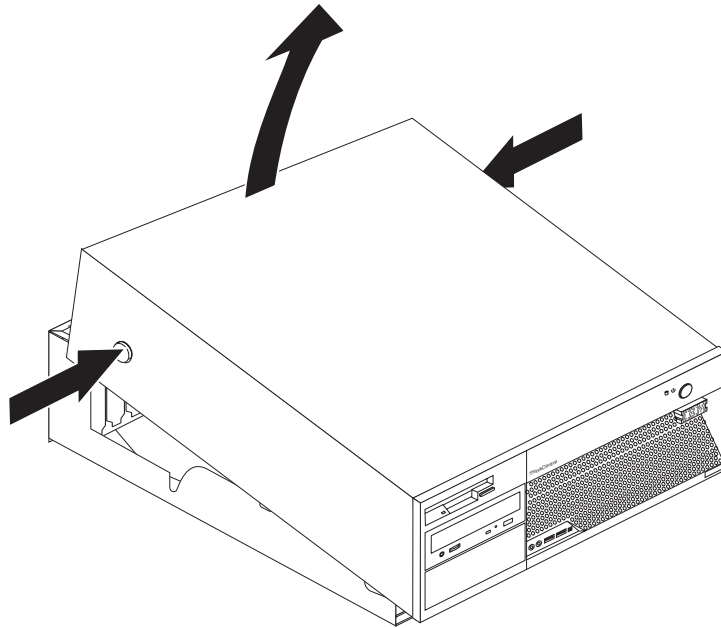


Tee käyttöjärjestelmän lopputoimet ja anna tietokoneen jäähtyä 3 - 5 minuuttia ennen kuin irrotat keskusyksikön kannen.

Voit irrottaa tietokoneen kannen seuraavasti:

1. Poista asemista kaikki tallennusvälineet (levykkeet, CD-levyt ja nauhat), tee käyttöjärjestelmän lopputoimet ja katkaise sitten virta kaikista keskusyksikköön liitetyistä laitteista.
2. Irrota verkkojohdot pistorasioista.
3. Irrota tietokoneeseen liitetyt kaapelit ja johdot. Näitä ovat kaikki keskusyksikköön liitetyt kaapelit ja johdot (verkkojohdot, siirräntäkaapelit ja muut kaapelit).
4. Poista mahdolliset kantta kiinni pitävät lukot.

5. Paina tietokoneen sivuilla olevia painikkeita ja käännä kannen takareunaa tietokoneen etuosaa kohti.



Virtalähteen vaihto

Huomautus

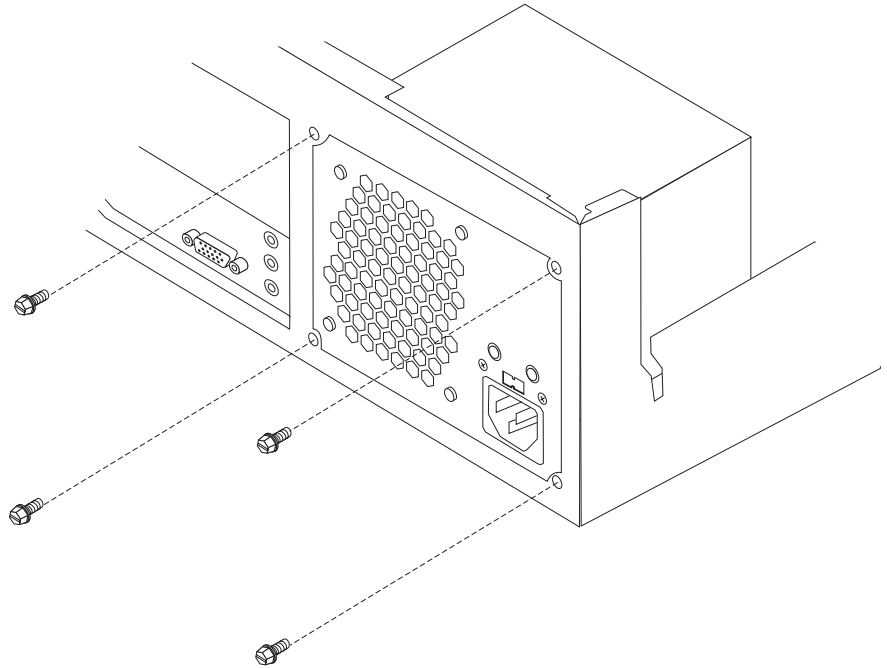
Älä avaa tietokonetta tai yritä korjaustoimia, ennen kuin olet lukenut tietokoneen mukana toimitetun *Pikaoppaan* sisältämät tärkeät turvaohjeet tai *Hardware Maintenance Manual* (HMM) -julkaisun kohdassa "Important safety information" olevat tärkeät turvaohjeet. *Pikaoppaan* tai *HMM*-julkaisun kopioita voi noutaa WWW-osoitteesta <http://www.ibm.com/pc/support/site.wss/document.do?Indocid=part-video>.

Tämä jakso sisältää virtalähteen vaihto-ohjeet.

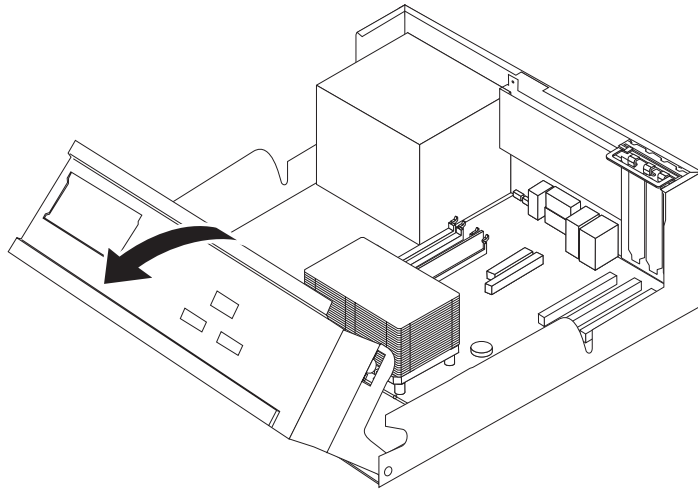
1. Irrota tietokoneen keskusyksikön kansi kohdassa "Kannen irrotus" sivulla 5 olevien ohjeiden mukaisesti.

2. Poista rungon takaosassa olevat neljä ruuvia.

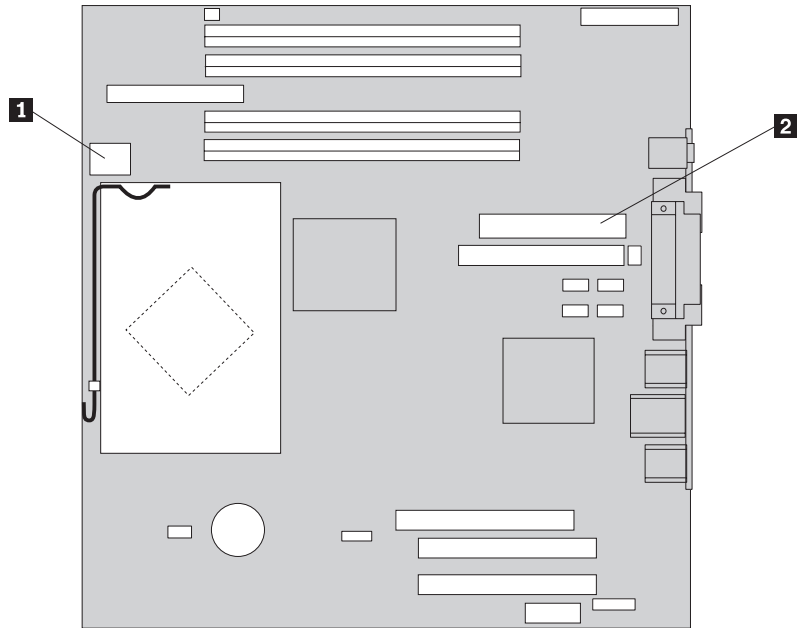
Huomautus: Tähän tarvitaan suorakärkinen ruuvitaltta.



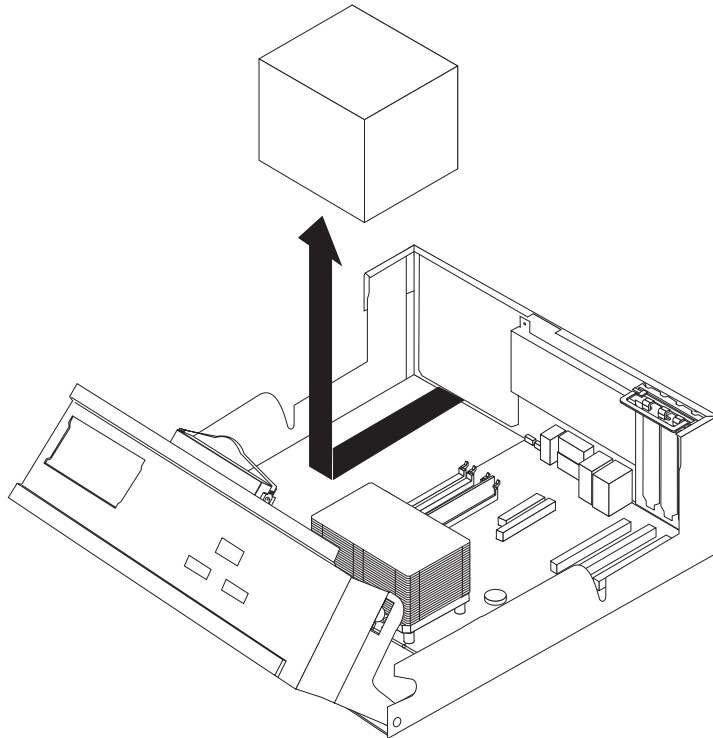
3. Käännä asemapaikkakehikko ylöspäin, niin että saat emolevyn näkyviin.



4. Irrota emolevyyn liitetyt virtalähteen kaapelit **1** ja **2**.



5. Irrota virtalähteen kaapelit kaikista asemista.
6. Irrota kaapelit kaapelikiinnikkeistä.
7. Poista virtalähdeyksikkö tietokoneesta.



8. Asenna uusi virtalähdeyksikkö runkoon siten, että virtalähdeyksikössä olevat ruuvien reiät ovat kohdakkain rungossa olevien reikien kanssa.

Huomautus: Käytä vain virtalähteen mukana toimitettuja ruuveja.

9. Kiinnitä virtalähdeyksikkö kiertämällä neljä kiinnitysruuvia rungon takalevyn läpi tiukasti virtalähdeyksikköön.
10. Liitä virtalähteen kaapelit takaisin paikoilleen kaikkiin asemiin ja emolevyyn.
11. Asenna kaapelit kaapelikiinnikkeiden avulla paikoilleen.
12. Katso ohjeita kohdasta "Osien asennuksen päättäminen" sivulla 26.

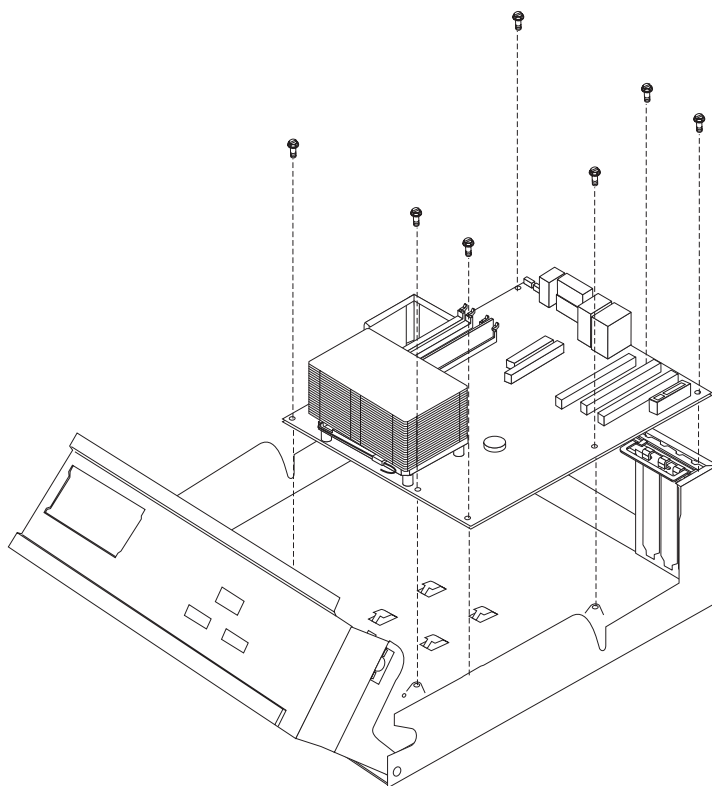
Emolevyn vaihto

Huomautus

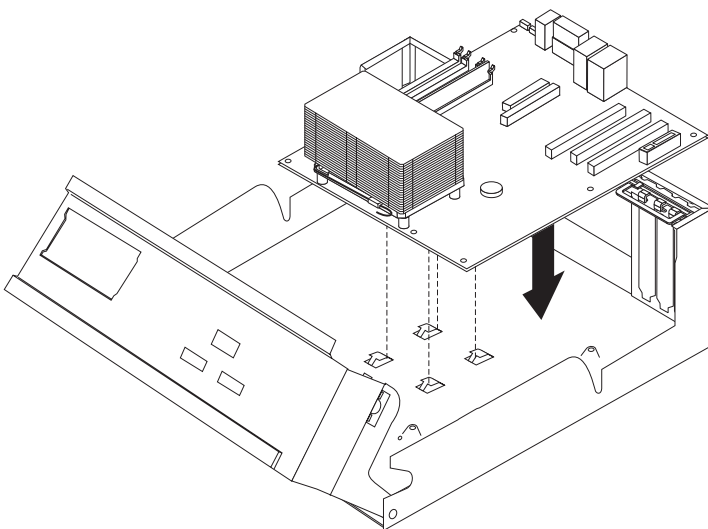
Älä avaa tietokonetta tai yritä korjaustoimia, ennen kuin olet lukenut tietokoneen mukana toimitetun *Pikaoppaan* sisältämät tärkeät turvaohjeet tai *Hardware Maintenance Manual* (HMM) -julkaisun kohdassa "Important safety information" olevat tärkeät turvaohjeet. *Pikaoppaan* tai *HMM*-julkaisun kopioita voi noutaa WWW-osoitteesta <http://www.ibm.com/pc/support/site.wss/document.do?lnocid=part-video>.

Tämä jakso sisältää emolevyn vaihto-ohjeet.

1. Irrota tietokoneen keskusyksikön kansi kohdassa "Kannen irrotus" sivulla 5 olevien ohjeiden mukaisesti.
2. Poista kaikki PCI-sovittimet. Lisätietoja on kohdassa "PCI-sovittimen vaihto" sivulla 22.
3. Merkitse huolellisesti muistiin kaikkien liitántäkaapelien sijainnit emolevyllä. Asennettaessa uutta emolevyä on tärkeää, että kaapelit kiinnitetään uuteen emolevyyn oikein.
4. Irrota kaikki emolevyyn liitetyt kaapelit. Lisätietoja on kohdassa "Emolevyn osien sijainti" sivulla 3.
5. Poista seitsemän ruuvia, joilla emolevy on kiinnitetty runkoon, ja liu'uta emolevyä kohti asemapaikkakehikkoa. Nosta emolevy varovasti ulos.



6. Aseta viallinen emolevy uuden emolevyn viereen puhtaalle, tasaiselle alustalle.
7. Irrota kaikki muistimoduulit viallisesta emolevystä ja asenna ne uuteen emolevyyn (samaan muistivastakkeeseen). Lisätietoja on kohdassa "Muistimoduulien vaihto" sivulla 21. Palaa näihin ohjeisiin, kun olet asentanut muistimoduulit.
8. Irrota suoritin viallisesta emolevystä ja asenna se uuteen emolevyyn. Lisätietoja on kohdassa "Suorittimen vaihto" sivulla 12. Palaa näihin ohjeisiin, kun olet vaihtanut suorittimen.
9. Asenna uusi emolevy kohdistamalla emolevyn pohjassa olevan metallilevyn kolot rungossa oleviin kielekkeisiin ja liu'uttamalla emolevyä kohti tietokoneen takaosaa, kunnes ruuvinreiät ovat oikeassa kohdassa.

**Tärkeää**

Jos metallilevy ei ole oikein kohdistettu ruuveja asennettaessa, emolevy saattaa vahingoittua.

10. Asenna seitsemän ruuvia, joilla emolevy kiinnittyy runkoon.
11. Liitä kaikki emolevystä irrotetut kaapelit takaisin paikoilleen. Lisätietoja on kohdassa "Emolevyn osien sijainti" sivulla 3.
12. Asenna mahdollisesti irrotetut PCI-sovittimet uudelleen paikoilleen. Lisätietoja on kohdassa "PCI-sovittimen vaihto" sivulla 22.
13. Katso ohjeita kohdasta "Osien asennuksen päättäminen" sivulla 26.

Suorittimen vaihto

Huomautus

Älä avaa tietokonetta tai yritä korjaustoimia, ennen kuin olet lukenut tietokoneen mukana toimitetun *Pikaoppaan* sisältämät tärkeät turvaohjeet tai *Hardware Maintenance Manual* (HMM) -julkaisun kohdassa "Important safety information" olevat tärkeät turvaohjeet. *Pikaoppaan* tai *HMM*-julkaisun kopioita voi noutaa WWW-osoitteesta <http://www.ibm.com/pc/support/site.wss/document.do?lnocid=part-video>.

Uuden suorittimen mukana toimitetaan uusi jäähdytyslevy ja alipainekynä. Uudessa suorittimessa on käytettävä uutta jäähdytyslevyä. Jos käytät vanhaa jäähdytyslevyä yhdessä uuden suorittimen kanssa, tietokone saattaa ylikuumentua ja siinä saattaa ilmetä satunnaisia toimintahäiriöitä.

Tärkeää

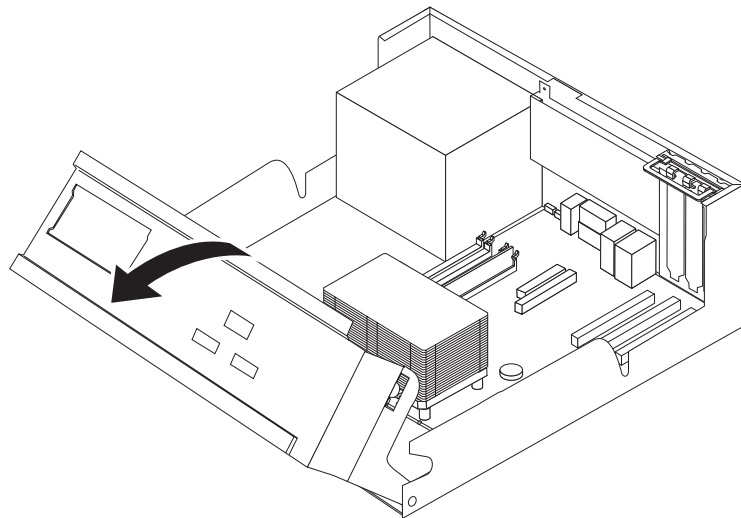
Älä kosketa suorittimen pohjassa olevia kullattuja liittimiä. Käytä suorittimen irrottamiseen ja asennukseen suorittimen mukana toimitettua alipainekynää. Jos joudut tarttumaan suorittimeen, kosketa vain sen sivuja.

Tämä jakso sisältää suorittimen vaihto-ohjeet.

Tärkeää

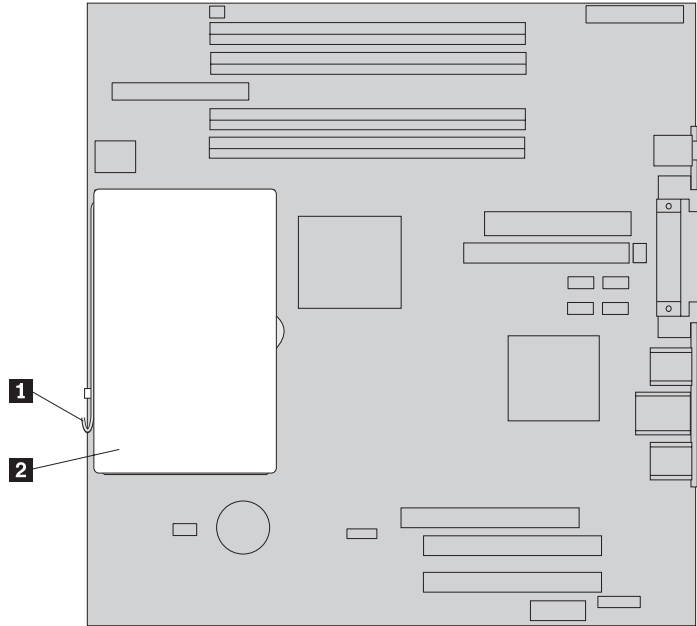
Tee käyttöjärjestelmän lopputoimet ja katkaise tietokoneesta virta vähintään tunti ennen suorittimen irrotusta, jotta suorittimen ja jäähdytyslevyn välinen lämpöä johtava kerros ehtii jäähtyä.

1. Irrota tietokoneen keskusyksikön kansi kohdassa "Kannen irrotus" sivulla 5 olevien ohjeiden mukaisesti.
2. Käännä asemapaikkakehikkoa ylöspäin, niin että saat emolevyn näkyviin.

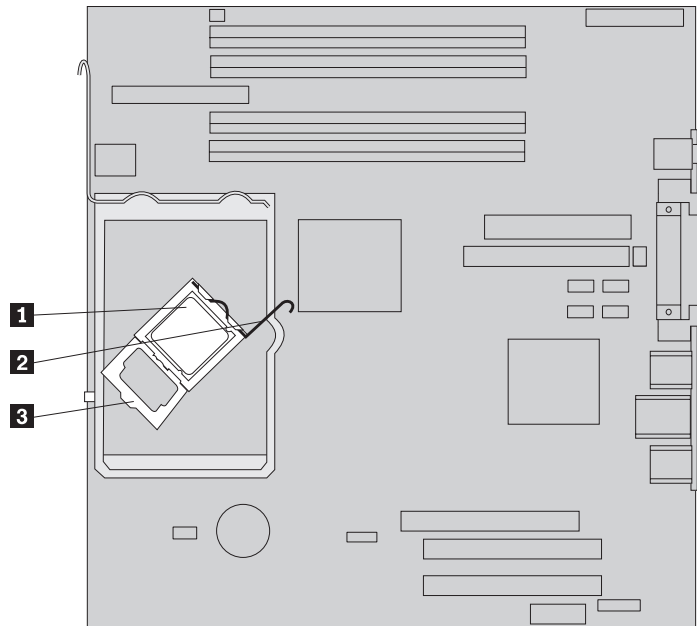


3. Irrota jäähdytyslevy **2** emolevystä kääntämällä jäähdytyslevyn kiinnitysvipua **1**, kunnes se on yläasennossaan. Nosta jäähdytyslevy varovasti irti emolevystä.

Huomautus: Jos vaihdat vain emolevyn, aseta jäähdytyslevy kyljelleen puhtaalle, tasaiselle alustalle siten, ettei sen pohjassa oleva lämmönjohdin kosketa alustaa ja likaannu.



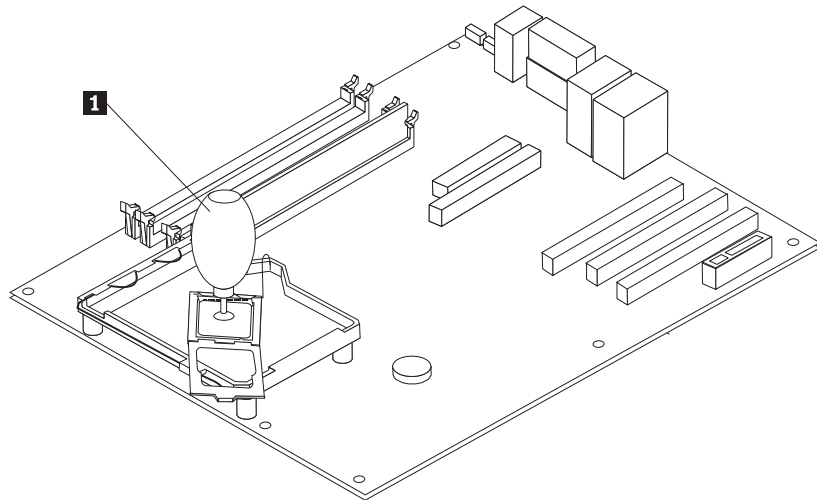
4. Vapauta suorittimen **1** kiinnitysvipu **2** ja käännä suorittimen pidikettä **3**, kunnes se on kokonaan auki.



5. Poista suoritin emolevystä alipainekynän **1** avulla.

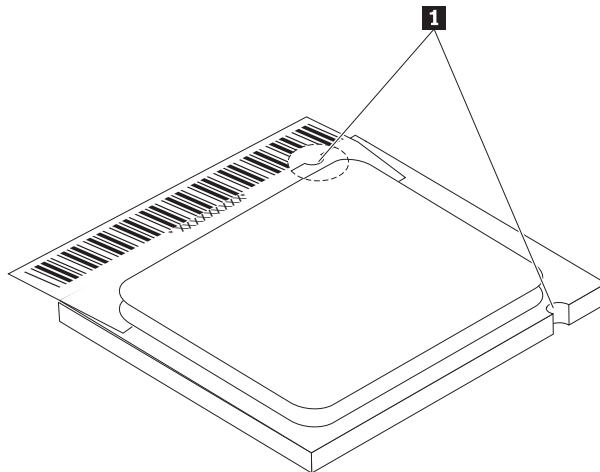
Tärkeää

Älä kosketa suorittimen pohjassa olevia kullattuja liittimiä. Jos joudut tarttumaan suorittimeen, kosketa vain sen sivuja.



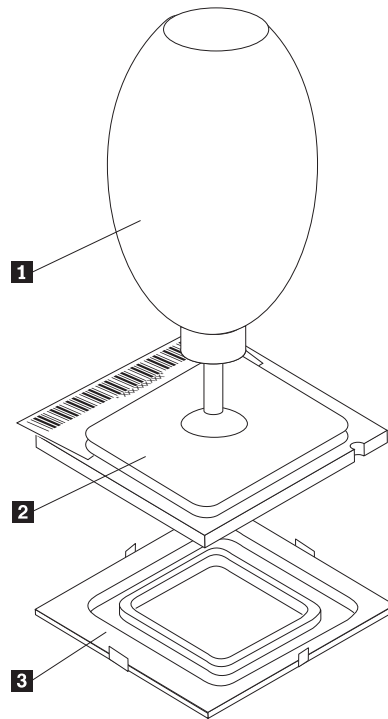
Huomautuksia:

- a. Pane merkitte suorittimessa olevien lovien **1** suunta, sillä se on otettava huomioon asennettaessa suoritinta uudelleen emolevyyn.



- b. Älä pudota mitään suorittimen vastakkeen päälle sen ollessa avoimena. Pidä kaikki liittimet mahdollisimman puhtaina.
6. Varmista, että suorittimen kiinnitysvipu on kunnolla yläasennossaan.

7. Kun asennat uutta suoritinta **2**, irrota suorittimen kullattuja liittimiä suojaava musta suojakuori **3**, mutta älä poista sitä. Nosta uusi suoritin alipainekynän **1** avulla ja poista sitten suojakuori kokonaan. Aseta musta suojakuori vanhan suorittimen päälle.

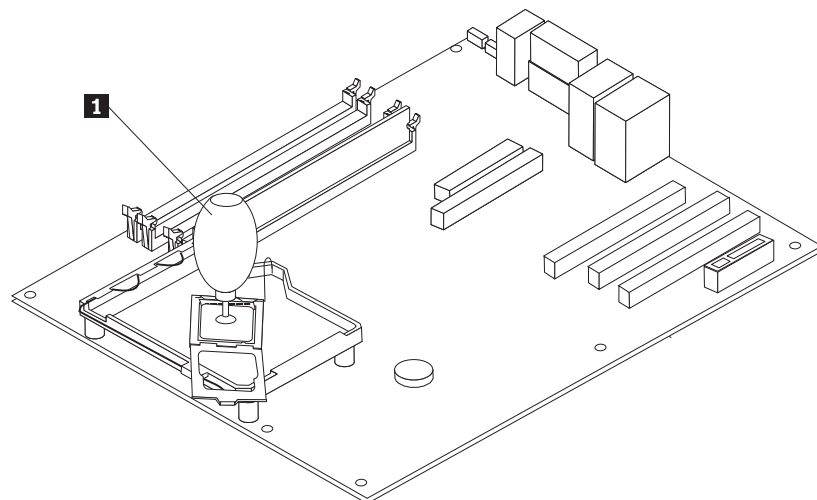


8. Aseta suoritin siten, että siinä olevat lovet ovat kohdakkain suorittimen vastakkeen kielekkeiden kanssa.

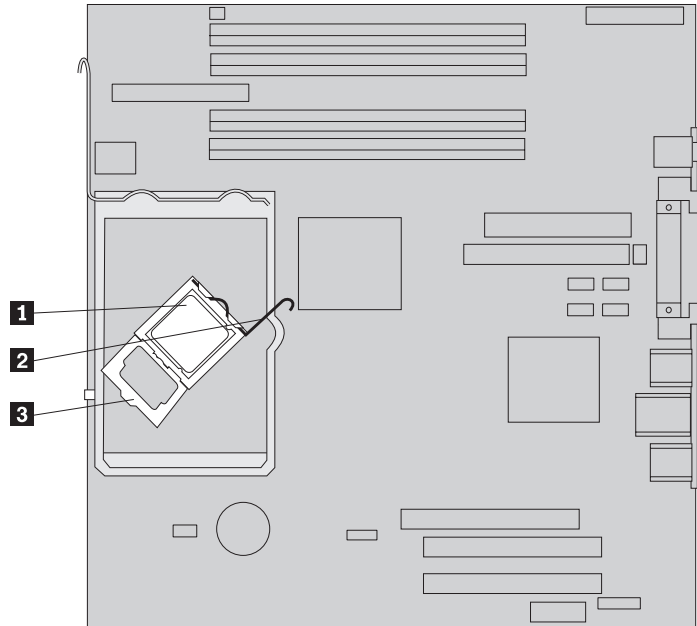
Tärkeää

Älä kallista suoritinta asentaessasi sitä vastakkeeseen. Muutoin suorittimen nastat saattavat vahingoittua.

9. Laske suoritin alipainekynän **1** avulla suoraan emolevyssä olevaan vastakkeeseen.



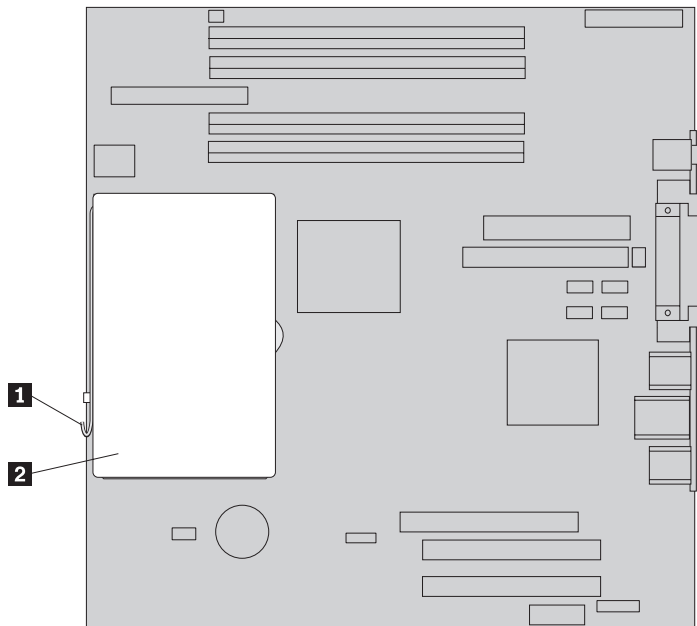
10. Laske suorittimen pidike **3** alas ja lukitse se kääntämällä vipu **2** alas. Varmista, että vipu on kunnolla lukittunut ala-asentoonsa.



Huomautus: Jos asennat uutta emolevyä, suorittimen pidikkeen päällä on musta suojakuori. Kun lukitset suorittimen paikalleen, poista tämä suojakuori. Aseta musta suojakuori viallisen emolevyn suorittimen pidikkeen päälle.

11. Aseta uusi jäähdytyslevy **2** paikalleen ja kiinnitä se painamalla vipu **1** alas.

Huomautus: Jos vaihdat vain emolevyn, asenna ja kiinnitä alkuperäinen jäähdytyslevy suorittimen päälle.



12. Jos vaihdat emolevyä, siirry Emolevyn vaihto -kohdassa olevien ohjeiden vaiheeseen 9 sivulla 10. Jos vaihdat vain suorittimen, siirry seuraavaan vaiheeseen.

13. Katso ohjeita kohdasta "Osien asennuksen päättäminen" sivulla 26.

Kiintolevyaseman vaihto

Huomautus

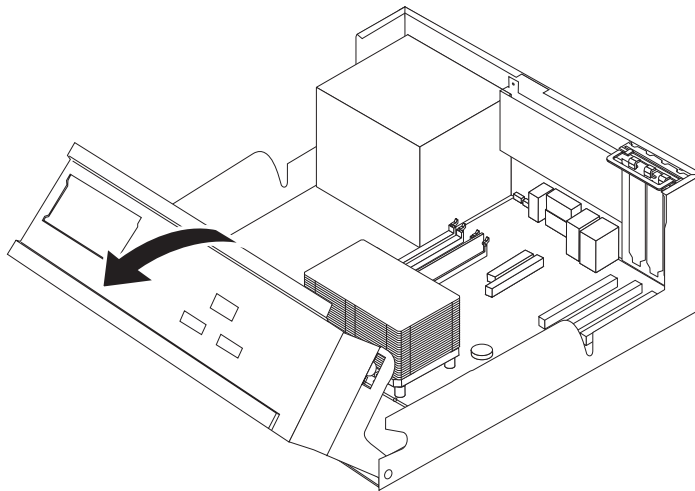
Älä avaa tietokonetta tai yritä korjaustoimia, ennen kuin olet lukenut tietokoneen mukana toimitetun *Pikaoppaan* sisältämät tärkeät turvaohjeet tai *Hardware Maintenance Manual* (HMM) -julkaisun kohdassa "Important safety information" olevat tärkeät turvaohjeet. *Pikaoppaan* tai HMM-julkaisun kopioita voi noutaa WWW-osoitteesta <http://www.ibm.com/pc/support/site.wss/document.do?lnocid=part-video>.

Tämä jakso sisältää kiintolevyaseman vaihto-ohjeet.

Tärkeää

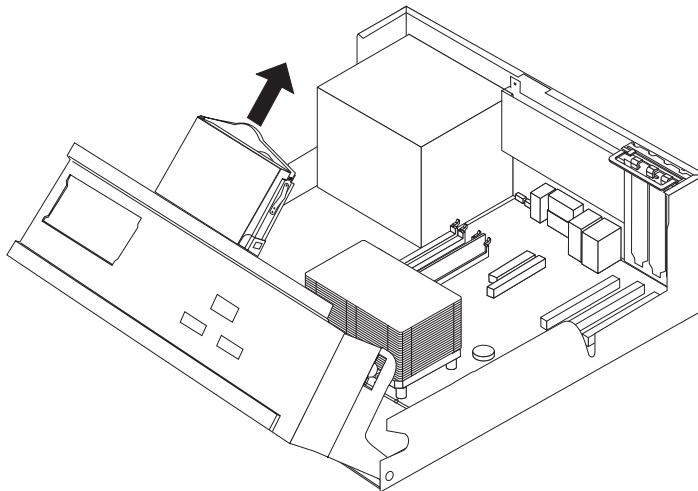
Kun hankit uuden kiintolevyaseman, sen mukana tulee *tuotteen elvytys-CD-tietolevy*. *Tuotteen elvytys-CD-tietolevyn* avulla voit palauttaa kiintolevyaseman sisällön tietokoneen valmistusajankohdan mukaiseksi. Lisätietoja esiasennetun ohjelmiston elvytyksestä on *Pikaoppaan* sisältämissä ohjelmien elvytysohjeissa.

1. Irrota tietokoneen keskusyksikön kansi kohdassa "Kannen irrotus" sivulla 5 olevien ohjeiden mukaisesti.
2. Käännä asemapaikkakehikkoa ylöspäin, niin että saat kiintolevyaseman näkyviin.



3. Irrota liitäntä- ja virtakaapelit kiintolevyaseman takaosasta.

4. Poista kiintolevyasema ja sen pidike asemapaikasta vetämällä sitä ulospäin.



5. Pane merkille kiintolevyaseman asento muovisessa pidikkeessä.
6. Poista asema taivuttamalla muovipidikettä riittävästi, jotta saat aseman liu'utetuksi ulos pidikkeestä.
7. Asenna uusi kiintolevyasema muovipidikkeeseen taivuttamalla pidikettä riittävästi, jotta saat aseman liu'utetuksi sen sisään.
8. Asenna kiintolevyasema pidikkeeseen asemapaikkaan siten, että se napsahtaa paikalleen.
9. Paikanna emolevyssä vapaana oleva SATA-vastake. Lisätietoja on kohdassa "Emolevyn osien sijainti" sivulla 3.
10. Kiinnitä liitäntäkaapelin toinen pää asemaan ja toinen pää emolevyssä olevaan SATA-vastakkeeseen.
11. Liitä virtakaapeli asemaan.
12. Katso ohjeita kohdasta "Osien asennuksen päättäminen" sivulla 26.

Levykeaseman vaihto

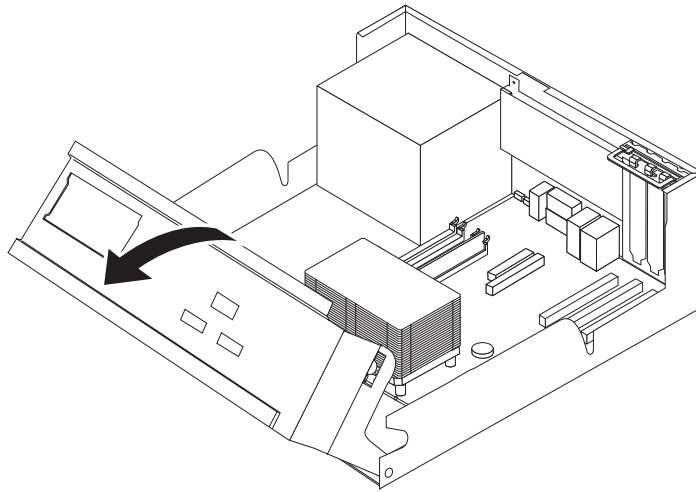
Huomautus

Älä avaa tietokonetta tai yritä korjaustoimia, ennen kuin olet lukenut tietokoneen mukana toimitetun *Pikaoppaan* sisältämät tärkeät turvaohjeet tai *Hardware Maintenance Manual* (HMM) -julkaisun kohdassa "Important safety information" olevat tärkeät turvaohjeet. *Pikaoppaan* tai *HMM*-julkaisun kopioita voi noutaa WWW-osoitteesta <http://www.ibm.com/pc/support/site.wss/document.do?lnocid=part-video>.

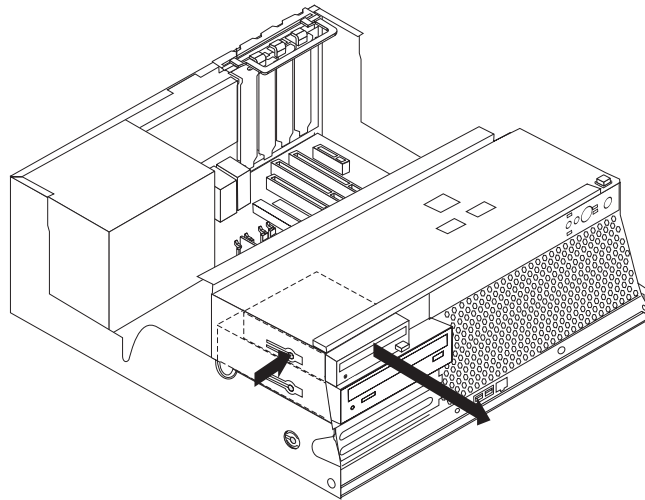
Tämä jakso sisältää levykeaseman vaihto-ohjeet.

1. Irrota tietokoneen keskusyksikön kansi kohdassa "Kannen irrotus" sivulla 5 olevien ohjeiden mukaisesti.

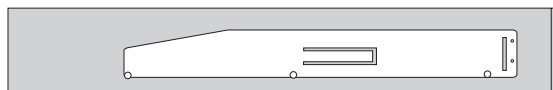
2. Käännä asemapaikkakehikkoa ylöspäin, niin että saat levykeaseman kaapelit näkyviin.



3. Irrota liitäntä- ja virtakaapelit levykeaseman takaosasta.
4. Vapauta levykeasema painamalla aseman kyljessä olevaa sinistä pidikettä sisäänpäin.
5. Poista asema vetämällä se ulos asemapaikan etuosasta.



6. Irrota kiinnityspidike viallisesta asemasta ja asenna se uuteen asemaan.



7. Asenna levykeasema asemapaikkaan etupuolelta. Aseman tulee napsahtaa paikalleen.
8. Liitä liitäntä- ja virtakaapelit levykeasemaan.
9. Katso ohjeita kohdasta "Osien asennuksen päättäminen" sivulla 26.

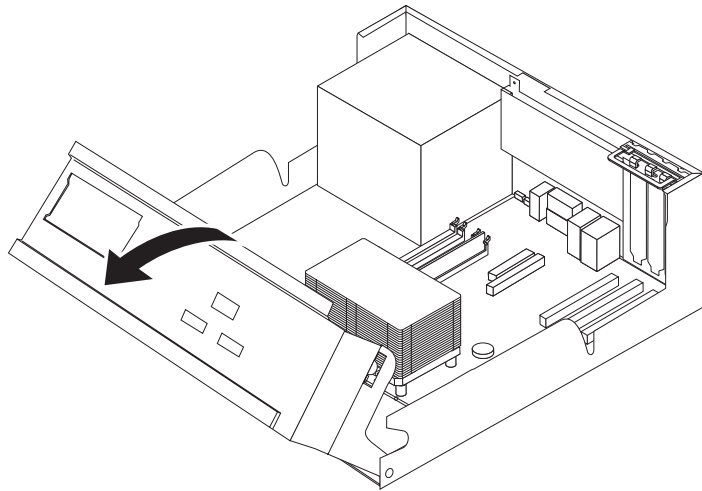
Optisen aseman vaihto

Huomautus

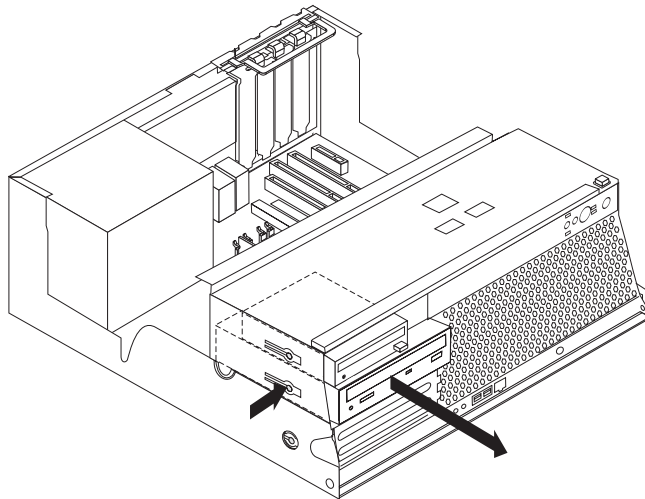
Älä avaa tietokonetta tai yritä korjaustoimia, ennen kuin olet lukenut tietokoneen mukana toimitetun *Pikaoppaan* sisältämät tärkeät turvaohjeet tai *Hardware Maintenance Manual* (HMM) -julkaisun kohdassa "Important safety information" olevat tärkeät turvaohjeet. *Pikaoppaan* tai HMM-julkaisun kopioita voi noutaa WWW-osoitteesta <http://www.ibm.com/pc/support/site.wss/document.do?lnocid=part-video>.

Tämä jakso sisältää optisen aseman vaihto-ohjeet.

1. Irrota tietokoneen keskusyksikön kansi kohdassa "Kannen irrotus" sivulla 5 olevien ohjeiden mukaisesti.
2. Käännä asemapaikkakehikko ylöspäin, niin että saat optisen aseman kaapelit näkyviin.



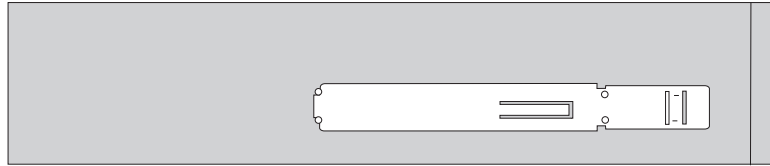
3. Irrota liitântä- ja virtakaapelit optisen aseman takaosasta.
4. Vapauta optinen asema painamalla aseman kyljessä olevaa sinistä pidikettä sisäänpäin.
5. Poista asema vetämällä se ulos asemapaikan etuosasta.



6. Varmista, että asentamasi asema on asetettu asianmukaisesti pää- tai sivulaitteeksi.

Katso lisätietoja pää- ja sivuaseman hyppyjohtimista aseman mukana toimitetuista julkaisuista.

7. Poista kiinnityspidike viallisesta asemasta ja asenna se uuteen asemaan.



8. Asenna asema asemapaikkaan. Aseman tulee napsahtaa paikalleen.
9. Liitä liitäntä- ja virtakaapelit optiseen asemaan.
10. Katso ohjeita kohdasta "Osien asennuksen päättäminen" sivulla 26.

Muistimoduulien vaihto

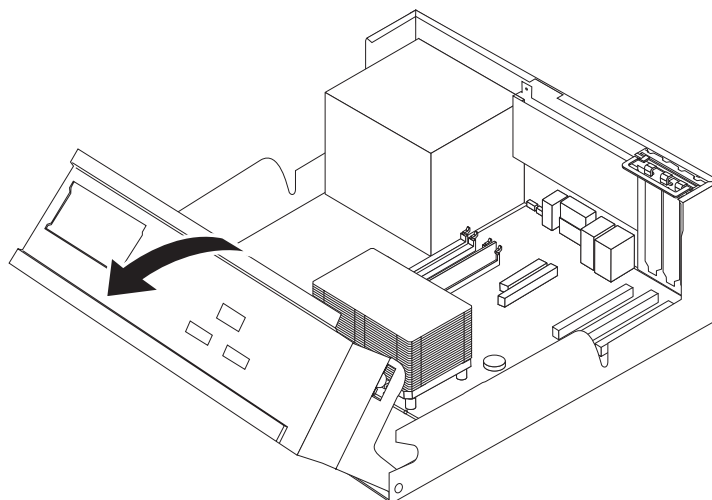
Huomautus

Älä avaa tietokonetta tai yritä korjaustoimia, ennen kuin olet lukenut tietokoneen mukana toimitetun *Pikaoppaan* sisältämät tärkeät turvaohjeet tai *Hardware Maintenance Manual (HMM)* -julkaisun kohdassa "Important safety information" olevat tärkeät turvaohjeet. *Pikaoppaan* tai *HMM*-julkaisun kopioita voi noutaa WWW-osoitteesta <http://www.ibm.com/pc/support/site.wss/document.do?Indocid=part-video>.

Tämä jakso sisältää muistimoduulien vaihto-ohjeet.

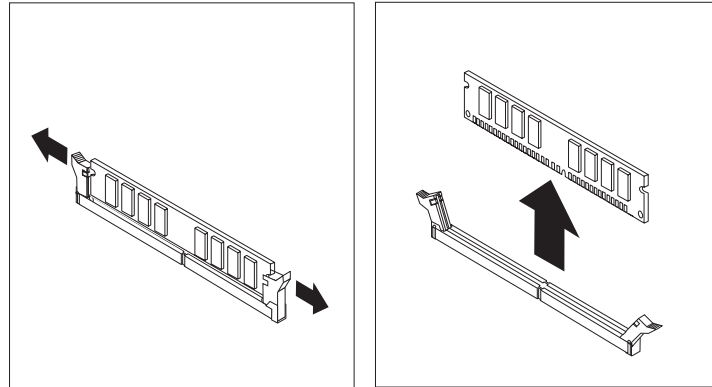
Huomautus: Tietokoneeseen voidaan asentaa neljä DDR2 (Double Data Rate 2) DIMM (Dual Inline Memory Module) -muistimoduulia.

1. Irrota tietokoneen keskusyksikön kansi kohdassa "Kannen irrotus" sivulla 5 olevien ohjeiden mukaisesti.
2. Käännä asemapaikkakehikkoa ylöspäin, niin että saat emolevyn näkyviin.

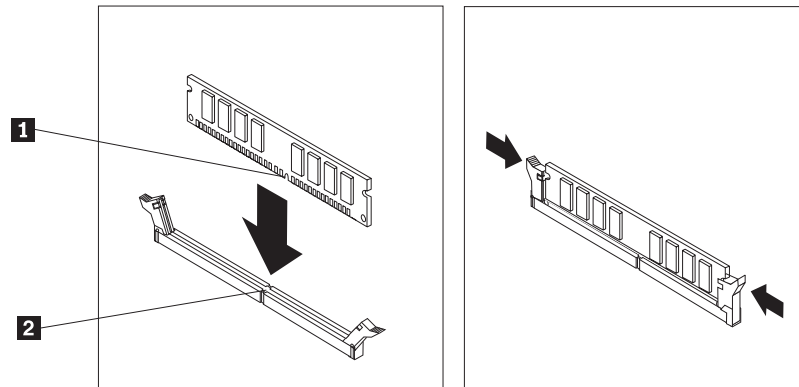


3. Poista kaikki muistivastakkeiden tiellä olevat osat.

4. Irrota vaihdettava muistimoduuli avaamalla jousipidikkeet kuvassa esitetyllä tavalla.



5. Aseta korvaava muistimoduuli muistivastakkeen yläpuolelle. Varmista, että muistimoduulin kohdistusura **1** on kohdakkain emolevyn vastakkeessa olevan ohjausulokkeen **2** kanssa. Paina muistimoduulia suoraan alaspäin vastakkeeseen, kunnes pidikkeet sulkeutuvat.



6. Katso ohjeita kohdasta "Osien asennuksen päättäminen" sivulla 26.

PCI-sovittimen vaihto

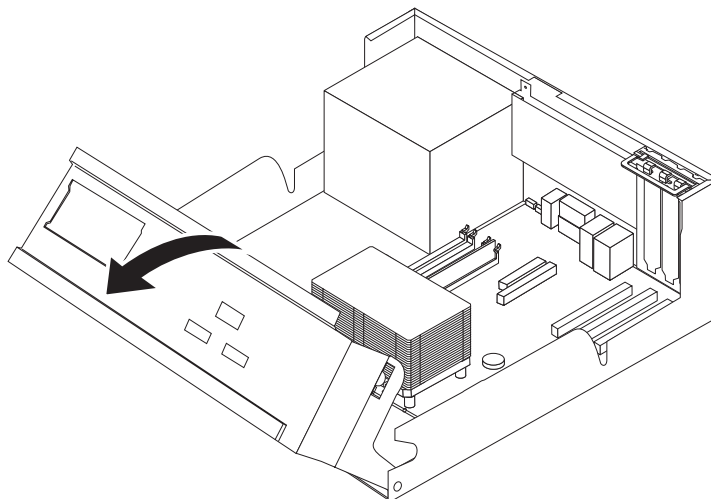
Huomautus

Älä avaa tietokonetta tai yritä korjaustoimia, ennen kuin olet lukenut tietokoneen mukana toimitetun *Pikaoppaan* sisältämät tärkeät turvaohjeet tai *Hardware Maintenance Manual* (HMM) -julkaisun kohdassa "Important safety information" olevat tärkeät turvaohjeet. *Pikaoppaan* tai *HMM*-julkaisun kopioita voi noutaa WWW-osoitteesta <http://www.ibm.com/pc/support/site.wss/document.do?lnocid=part-video>.

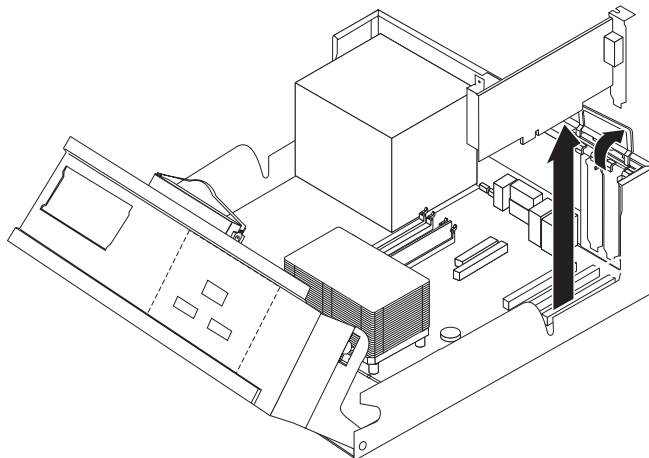
Tämä jaksio sisältää PCI-sovitinkortin vaihto-ohjeet.

1. Irrota tietokoneen keskusyksikön kansi kohdassa "Kannen irrotus" sivulla 5 olevien ohjeiden mukaisesti.

2. Käännä asemapaikkakehikkoa ylöspäin, niin että saat emolevyn näkyviin.

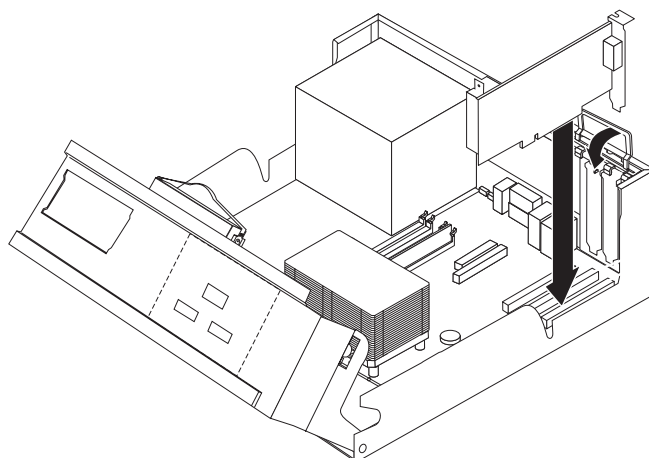


3. Avaa sovitinkorttien lukitussalpa ja poista viallinen sovitinkortti.



4. Poista uusi sovitinkortti staattiselta sähköltä suojaavasta pakkauksesta.

5. Asenna sovitinkortti sille varattuun vastakkeeseen ja sulje kortin lukitussalpa.



6. Katso ohjeita kohdasta "Osien asennuksen päättäminen" sivulla 26.

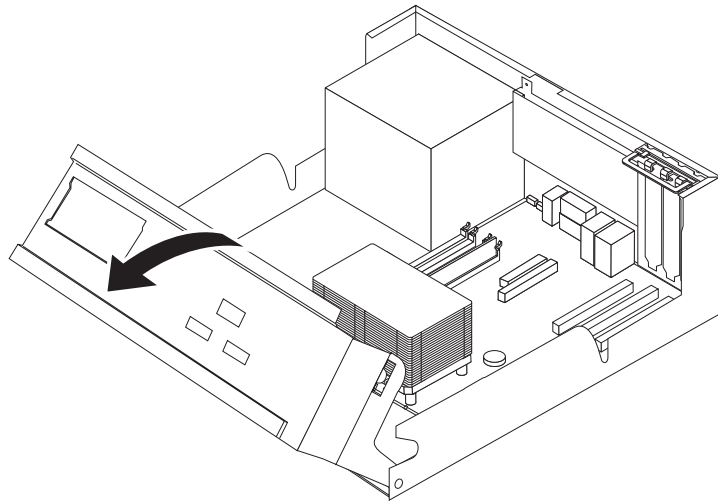
Sisäisen kaiuttimen vaihto

Huomautus

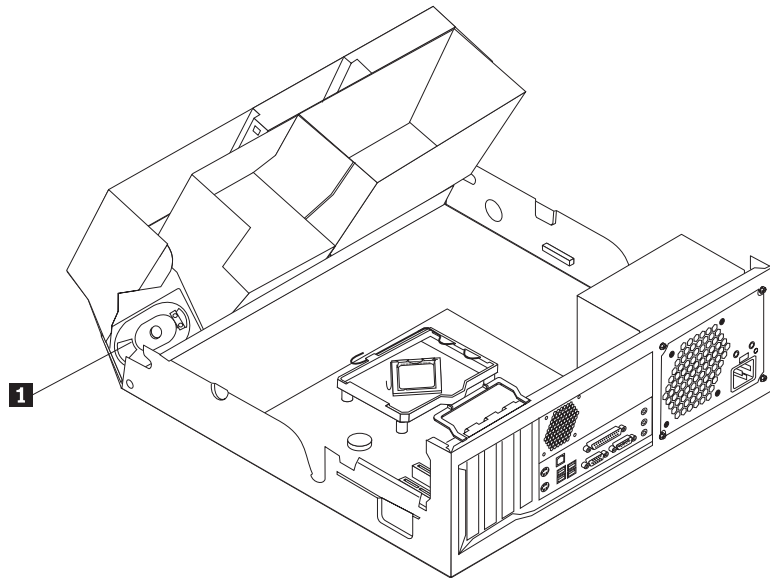
Älä avaa tietokonetta tai yritä korjaustoimia, ennen kuin olet lukenut tietokoneen mukana toimitetun *Pikaoppaan* sisältämät tärkeät turvaohjeet tai *Hardware Maintenance Manual* (HMM) -julkaisun kohdassa "Important safety information" olevat tärkeät turvaohjeet. *Pikaoppaan* tai HMM-julkaisun kopioita voi noutaa WWW-osoitteesta <http://www.ibm.com/pc/support/site.wss/document.do?lnocid=part-video>.

Tämä jakso sisältää sisäisen kaiuttimen vaihto-ohjeet.

1. Irrota tietokoneen keskusyksikön kansi kohdassa "Kannen irrotus" sivulla 5 olevien ohjeiden mukaisesti.
2. Käännä asemapaikkakehikkoa ylöspäin, niin että saat sisäisen kaiuttimen näkyviin.



3. Paikanna emolevyssä oleva sisäisen kaiuttimen vastake. Lisätietoja on kohdassa "Emolevyn osien sijainti" sivulla 3.
4. Irrota kaiuttimen kaapeli emolevystä.
5. Irrota kaiutin **1** kiinnityspidikkeistään liu'uttamalla sitä ylöspäin.



6. Liu'uta uutta kaiutinta alaspäin, kunnes se lukittuu metallipidikkeisiin.
7. Kytke kaiuttimen kaapeli emolevyyn.
8. Katso ohjeita kohdasta "Osien asennuksen päättäminen" sivulla 26.

Näppäimistön vaihto

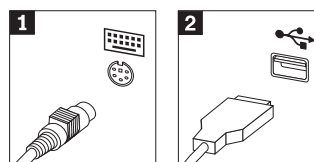
Huomautus

Älä avaa tietokonetta tai yritä korjaustoimia, ennen kuin olet lukenut tietokoneen mukana toimitetun *Pikaoppaan* sisältämät tärkeät turvaohjeet tai *Hardware Maintenance Manual (HMM)* -julkaisun kohdassa "Important safety information" olevat tärkeät turvaohjeet. *Pikaoppaan* tai *HMM*-julkaisun kopioita voi noutaa WWW-osoitteesta <http://www.ibm.com/pc/support/site.wss/document.do?lnocid=part-video>.

Tämä jakso sisältää näppäimistön vaihto-ohjeet.

1. Poista asemista kaikki tallennusvälineet (levykkeet, CD-levyt ja nauhat), tee käyttäjärjestelmän lopputoimet ja katkaise sitten virta kaikista keskusyksikköön liitetyistä laitteista.
2. Irrota verkkojohdot pistorasioista.
3. Paikanna näppäimistön vastake.

Huomautus: Näppäimistö saattaa olla liitettynä standardinäppäimistövastakkeeseen **1** tai USB-porttiin **2**. Tutustu kohdassa "Tietokoneen takaosassa olevien vastakkeiden sijainti" sivulla 2 tai "Tietokoneen etuosassa olevien vastakkeiden sijainti" sivulla 1 oleviin ohjeisiin.



4. Irrota viallisen näppäimistön kaapeli tietokoneesta.
5. Kytke uusi näppäimistö tietokoneessa olevaan soveltuvaan vastakkeeseen.
6. Katso ohjeita kohdasta "Osien asennuksen päättäminen" sivulla 26.

Hiiren vaihto

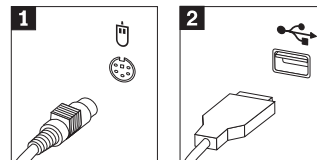
Huomautus

Älä avaa tietokonetta tai yritä korjaustoimia, ennen kuin olet lukenut tietokoneen mukana toimitetun *Pikaoppaan* sisältämät tärkeät turvaohjeet tai *Hardware Maintenance Manual* (HMM) -julkaisun kohdassa "Important safety information" olevat tärkeät turvaohjeet. *Pikaoppaan* tai HMM-julkaisun kopioita voi noutaa WWW-osoitteesta <http://www.ibm.com/pc/support/site.wss/document.do?lnocid=part-video>.

Tämä jakso sisältää hiiren vaihto-ohjeet.

1. Poista asemista kaikki tallennusvälineet (levykkeet, CD-levyt ja nauhat), tee käyttöjärjestelmän lopputoimet ja katkaise sitten virta kaikista keskusyksikköön liitetyistä laitteista.
2. Irrota verkkojohdot pistorasioista.
3. Paikanna hiiren vastake.

Huomautus: Näppäimistö saattaa olla liitettynä standardihiirivastakkeeseen **1** tai USB-porttiin **2**. Tutustu kohdassa "Tietokoneen takaosassa olevien vastakkeiden sijainti" sivulla 2 tai "Tietokoneen etuosassa olevien vastakkeiden sijainti" sivulla 1 oleviin ohjeisiin.

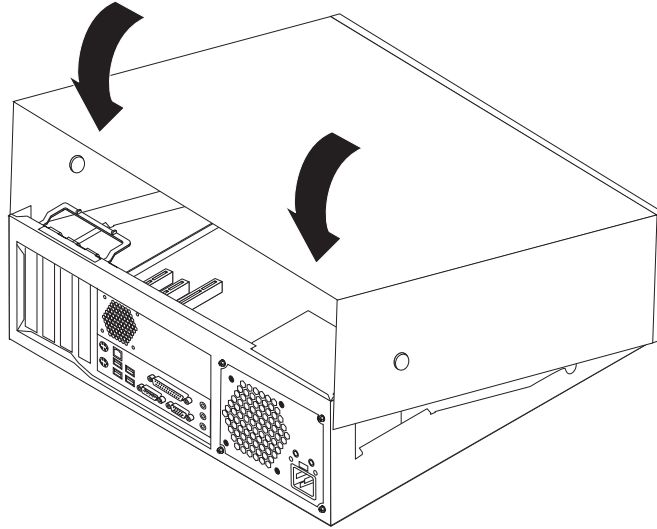


4. Irrota viallisen hiiren kaapeli tietokoneesta.
5. Kytke uusi hiiri tietokoneessa olevaan soveltuvaan vastakkeeseen.
6. Katso ohjeita kohdasta "Osien asennuksen päättäminen".

Osien asennuksen päättäminen

Osien asennuksen tai poiston jälkeen keskusyksikön kansi on kiinnitettävä paikalleen ja irrotetut kaapelit ja johdot (kuten puhelinkaapeli ja verkkojohto) on kytkettävä takaisin paikoilleen. Joidenkin osien asennuksen jälkeen BIOS-asetusohjelman päivittyneet tiedot on vahvistettava.

1. Varmista, että kaikki asennusta varten irrotetut osat on asennettu oikein takaisin eikä tietokoneen sisään ole jäänyt työkaluja tai irtonaisia ruuveja.
2. Laske asemapaikkakehikko alas.
3. Siirrä sivuun kaapelit, jotka saattavat estää kannen kiinnityksen.
4. Aseta kansi kotelon päälle ja käännä kansi tietokoneen päälle niin, että se napsahtaa paikalleen.



5. Kytke tietokoneen ulkoiset kaapelit ja verkkojohdot takaisin tietokoneeseen. Lisätietoja on kohdassa "Tietokoneen takaosassa olevien vastakkeiden sijainti" sivulla 2.
6. Jos kannen lukko on asennettuna, lukitse kansi.
7. Kytke verkkojohdot uudelleen maadoitettuihin pistorasioihin.
8. Jos asennat uutta emolevyä, päivitä (flash) BIOS-ohjelmakoodi. Lisätietoja on kohdassa "BIOS-ohjelmakoodin päivitys levykkeestä tai CD-tietolevystä".
9. Voit päivittää kokoonpanon tietokoneen mukana toimitetun *Pikaoppaan* sisältämien BIOS-asetusohjelman aloitusta koskevien ohjeiden avulla.

BIOS-ohjelmakoodin päivitys levykkeestä tai CD-tietolevystä

Tärkeää

Tarkastele järjestelmätietoja aloittamalla BIOS-asetusohjelma (Setup Utility). Lisätietoja aiheesta on *Pikaoppaassa* olevissa BIOS-asetusohjelman aloitusohjeissa. Jos Main-valikossa mainitut ja tietokoneen koteloon merkityt tietokoneen sarjanumero ja tyyppi- ja mallinumero eivät täsmää, kyseiset numerot on muutettava päivittämällä BIOS-ohjelmakoodi.

Voit päivittää BIOS-ohjelmakoodin levykkeestä tai CD-tietolevystä seuraavasti:

1. Aseta järjestelmäohjelmien päivityslevyke (flash-levyke) levykeasemaan tai järjestelmäohjelmien päivitys-CD-tietolevy optiseen asemaan. Järjestelmäohjelmien päivitykset saat WWW-osoitteesta <http://www.ibm.com/pc/support/>.
2. Kytke tietokoneeseen virta. Jos se on jo kytkettynä, katkaise virta ja kytke se uudelleen. Päivitys alkaa.
3. Kun järjestelmä pyytää valitsemaan kielen, paina ensin kieltä vastaavaa näppäimistön numeronäppäintä ja sitten Enter-näppäintä.
4. Kun järjestelmä kysyy, vaihdetaanko sarjanumero, paina Y-näppäintä.
5. Kirjoita tietokoneen seitsemän merkin pituinen sarjanumero ja paina sitten Enter-näppäintä.
6. Kun järjestelmä kysyy, vaihdetaanko tietokoneen tyyppi- ja mallinumero, paina Y-näppäintä.

7. Kirjoita tietokoneen seitsemän merkin pituinen tyyppi- ja mallinumero ja paina sitten Enter-näppäintä.
8. Tee päivitys valmiiksi noudattamalla kuvaruutuun tulevia ohjeita.



Osanumero: 39J7763

(1P) P/N: 39J7763

