

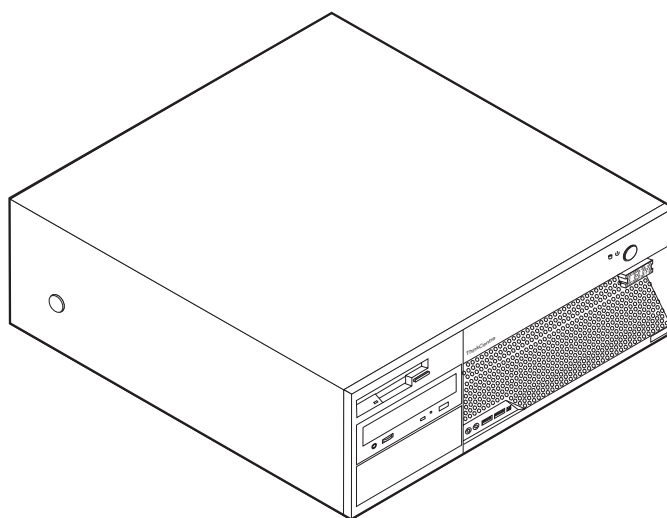
ThinkCentre



# Guide de remplacement d'options matérielles

Types 8129, 8132, 8133

Types 8134, 8135, 8136





ThinkCentre



# Guide de remplacement d'options matérielles

Types 8129, 8132, 8133

Types 8134, 8135, 8136

**Première édition - mars 2005**

LE PRESENT DOCUMENT EST LIVRE "EN L'ETAT". IBM DECLINE TOUTE RESPONSABILITE, EXPRESSE OU IMPLICITE, RELATIVE AUX INFORMATIONS QUI Y SONT CONTENUES, Y COMPRIS EN CE QUI CONCERNE LES GARANTIES DE QUALITE MARCHANDE OU D'ADAPTATION A VOS BESOINS. Certaines juridictions n'autorisent pas l'exclusion des garanties implicites, auquel cas l'exclusion ci-dessus ne vous sera pas applicable.

Ce document est mis à jour périodiquement. Chaque nouvelle édition inclut les mises à jour. Les informations qui y sont fournies sont susceptibles d'être modifiées avant que les produits décrits ne deviennent eux-mêmes disponibles. En outre, il peut contenir des informations ou des références concernant certains produits, logiciels ou services non annoncés dans ce pays. Cela ne signifie cependant pas qu'ils y seront annoncés.

Pour plus de détails, pour toute demande d'ordre technique, ou pour obtenir des exemplaires de documents IBM, référez-vous aux documents d'annonce disponibles dans votre pays, ou adressez-vous à votre partenaire commercial.

Vous pouvez également consulter les serveurs Internet suivants :

- <http://www.fr.ibm.com> (serveur IBM en France)
- <http://www.can.ibm.com> (serveur IBM au Canada)
- <http://www.ibm.com> (serveur IBM aux Etats-Unis)

*Compagnie IBM France  
Direction Qualité  
Tour Descartes  
92066 Paris-La Défense Cedex 50*

© Copyright IBM France 2005. Tous droits réservés.

© **Copyright International Business Machines Corporation 2005. All rights reserved.**

---

# Table des matières

## Avis aux lecteurs canadiens . . . . . v

## Présentation . . . . . ix

Informations de sécurité relatives au remplacement  
d'unités remplaçables par l'utilisateur . . . . . ix

Informations de sécurité relatives au remplacement  
d'unités remplaçables en clientèle . . . . . ix

Autres sources d'informations . . . . . x

Outils nécessaires. . . . . x

Manipulation des unités sensibles à l'électricité  
statique . . . . . x

## Chapitre 1. Emplacements . . . . . 1

Repérage de l'emplacement des ports à l'avant de  
l'ordinateur. . . . . 1

Repérage de l'emplacement des ports à l'arrière de  
l'ordinateur. . . . . 2

Repérage de l'emplacement des composants. . . . . 3

Identification des composants de la carte principale . . 4

## Chapitre 2. Remplacement de matériel . . 5

Retrait du carter . . . . . 5

Remplacement du bloc d'alimentation . . . . . 6

Remplacement de la carte principale . . . . . 9

Remplacement du microprocesseur . . . . . 12

Remplacement de l'unité de disque dur . . . . . 17

Remplacement de l'unité de disquette . . . . . 18

Remplacement de l'unité de disque optique . . . . 20

Remplacement des modules de mémoire . . . . . 21

Remplacement d'une carte PCI . . . . . 22

Remplacement du haut-parleur interne . . . . . 24

Remplacement d'un clavier . . . . . 25

Remplacement d'une souris . . . . . 26

Fin du remplacement des composants . . . . . 26

Mise à jour du BIOS à partir d'une disquette ou  
d'un CD-ROM . . . . . 27



---

## Avis aux lecteurs canadiens

Le présent document a été traduit en France. Voici les principales différences et particularités dont vous devez tenir compte.

### Illustrations

Les illustrations sont fournies à titre d'exemple. Certaines peuvent contenir des données propres à la France.

### Terminologie

La terminologie des titres IBM peut différer d'un pays à l'autre. Reportez-vous au tableau ci-dessous, au besoin.

IBM France	IBM Canada
ingénieur commercial	représentant
agence commerciale	succursale
ingénieur technico-commercial	informaticien
inspecteur	technicien du matériel

### Claviers

Les lettres sont disposées différemment : le clavier français est de type AZERTY, et le clavier français-canadien, de type QWERTY.








### OS/2 - Paramètres canadiens

Au Canada, on utilise :

- les pages de codes 850 (multilingue) et 863 (français-canadien),
- le code pays 002,
- le code clavier CF.

### Nomenclature

Les touches présentées dans le tableau d'équivalence suivant sont libellées différemment selon qu'il s'agit du clavier de la France, du clavier du Canada ou du clavier des États-Unis. Reportez-vous à ce tableau pour faire correspondre les touches françaises figurant dans le présent document aux touches de votre clavier.

France	Canada	Etats-Unis
 (Pos1)		Home
Fin	Fin	End
 (PgAr)		PgUp
 (PgAv)		PgDn
Inser	Inser	Ins
Suppr	Suppr	Del
Echap	Echap	Esc
Attn	Intrp	Break
Impr écran	ImpEc	PrtSc
Verr num	Num	Num Lock
Arrêt défil	Défil	Scroll Lock
 (Verr maj)	FixMaj	Caps Lock
AltGr	AltCar	Alt (à droite)

### Recommandations à l'utilisateur

Ce matériel utilise et peut émettre de l'énergie radiofréquence. Il risque de parasiter les communications radio et télévision s'il n'est pas installé et utilisé conformément aux instructions du constructeur (instructions d'utilisation, manuels de référence et manuels d'entretien).

Si cet équipement provoque des interférences dans les communications radio ou télévision, mettez-le hors tension puis sous tension pour vous en assurer. Il est possible de corriger cet état de fait par une ou plusieurs des mesures suivantes :

- Réorienter l'antenne réceptrice ;
- Déplacer l'équipement par rapport au récepteur ;
- Éloigner l'équipement du récepteur ;
- Brancher l'équipement sur une prise différente de celle du récepteur pour que ces unités fonctionnent sur des circuits distincts ;
- S'assurer que les vis de fixation des cartes et des connecteurs ainsi que les fils de masse sont bien serrés ;
- Vérifier la mise en place des obturateurs sur les connecteurs libres.

Si vous utilisez des périphériques non IBM avec cet équipement, nous vous recommandons d'utiliser des câbles blindés mis à la terre, à travers des filtres si nécessaire.

En cas de besoin, adressez-vous à votre détaillant.



Le fabricant n'est pas responsable des interférences radio ou télévision qui pourraient se produire si des modifications non autorisées ont été effectuées sur l'équipement.

L'obligation de corriger de telles interférences incombe à l'utilisateur.

Au besoin, l'utilisateur devrait consulter le détaillant ou un technicien qualifié pour obtenir de plus amples renseignements.

### **Brevets**

Il est possible qu'IBM détienne des brevets ou qu'elle ait déposé des demandes de brevets portant sur certains sujets abordés dans ce document. Le fait qu'IBM vous fournisse le présent document ne signifie pas qu'elle vous accorde un permis d'utilisation de ces brevets. Vous pouvez envoyer, par écrit, vos demandes de renseignements relatives aux permis d'utilisation au directeur général des relations commerciales d'IBM, 3600 Steeles Avenue East, Markham, Ontario, L3R 9Z7.

### **Assistance téléphonique**

Si vous avez besoin d'assistance ou si vous voulez commander du matériel, des logiciels et des publications IBM, contactez IBM direct au 1 800 465-1234.



---

## Présentation

Le présent guide s'adresse aux clients qui remplacent des unités remplaçables par l'utilisateur ainsi qu'au personnel de maintenance qualifié qui remplace des unités remplaçables en clientèle. Dans ce document, ces unités sont désignées par le terme "composant".

Ce guide ne contient pas des procédures pour tous les composants. Par principe, les cordons, les commutateurs et certains composants techniques peuvent être remplacés par du personnel de maintenance qualifié sans qu'aucune procédure détaillée ne soit requise.

Le présent manuel contient des instructions relatives au remplacement des composants suivants :

- Bloc d'alimentation
- Carte principale
- Microprocesseur
- Unité de disque dur
- Unité de disquette
- Unité de disque optique
- Modules de mémoire
- Carte adaptateur
- Haut-parleur interne
- Clavier
- Souris

---

### Informations de sécurité relatives au remplacement d'unités remplaçables par l'utilisateur

N'ouvrez pas votre ordinateur ou ne tentez aucune réparation avant d'avoir lu la section "Consignes de sécurité importantes" dans l'*Aide-mémoire* fourni avec l'ordinateur. Un exemplaire de l'*Aide-mémoire* figure sur le site Web <http://www.ibm.com/pc/support/site.wss/document.do?lnocid=part-video>.

---

### Informations de sécurité relatives au remplacement d'unités remplaçables en clientèle

N'ouvrez pas votre ordinateur ou ne tentez aucune réparation avant d'avoir lu la section contenant des "informations de sécurité importantes" dans le manuel *Hardware Maintenance Manual* (HMM). Un exemplaire du manuel HMM figure sur le site Web <http://www.ibm.com/pc/support/site.wss/document.do?lnocid=part-video>.

---

## Autres sources d'informations

Si vous disposez d'un accès Internet, les informations les plus récentes concernant votre ordinateur sont disponibles sur le Web.

Vous pouvez ainsi accéder aux informations suivantes :

- Instructions d'installation et de retrait des unités remplaçables par l'utilisateur
- Publications
- Informations relatives à l'identification et à la résolution des incidents
- Informations sur les composants
- Téléchargements et pilotes
- Liens vers d'autres sources d'informations utiles

Pour y accéder, entrez l'adresse suivante dans le navigateur :

<http://www.ibm.com/pc/support/site.wss/document.do?lnocid=part-video>

---

## Outils nécessaires

Pour remplacer certains composants dans votre ordinateur, vous pouvez avoir besoin d'un tournevis cruciforme ou à lame plate.

---

## Manipulation des unités sensibles à l'électricité statique

Si l'électricité statique est inoffensive pour votre santé, elle risque en revanche de causer des dommages importants aux composants de l'ordinateur.

Lorsque vous remplacez un composant, n'ouvrez *pas* l'emballage antistatique contenant le nouveau composant tant que celui qui est défectueux n'a pas été retiré de l'ordinateur et que vous n'êtes pas prêt à installer le nouveau composant.

Lorsque vous manipulez d'autres composants de l'ordinateur, prenez les précautions suivantes pour éviter de les endommager :

- Limitez vos mouvements, en effet, les mouvements contribuent à générer de l'électricité statique autour de vous.
- Manipulez toujours les composants avec précaution. Tenez les cartes, les modules de mémoire, les cartes principales et les microprocesseurs par leurs côtés. Evitez de poser vos doigts sur la zone de circuits imprimés.
- Empêchez toute autre personne de toucher les autres composants de l'ordinateur.
- Lorsque vous installez un nouveau composant, mettez en contact son emballage antistatique avec l'obturateur en métal d'un emplacement d'extension ou avec toute autre surface métallique non peinte de l'ordinateur ; maintenez ce contact pendant au moins deux secondes. Cela permet de décharger l'électricité statique présente sur l'emballage et dans votre corps.
- Lorsque cela est possible, retirez le composant de son emballage antistatique au dernier moment et installez-le directement dans l'ordinateur, sans le poser. Sinon, vous devez le poser sur son emballage antistatique, sur une surface plane et lisse.
- Ne posez pas le composant sur le carter de l'ordinateur ni sur toute autre surface métallique.

---

## Chapitre 1. Emplacements

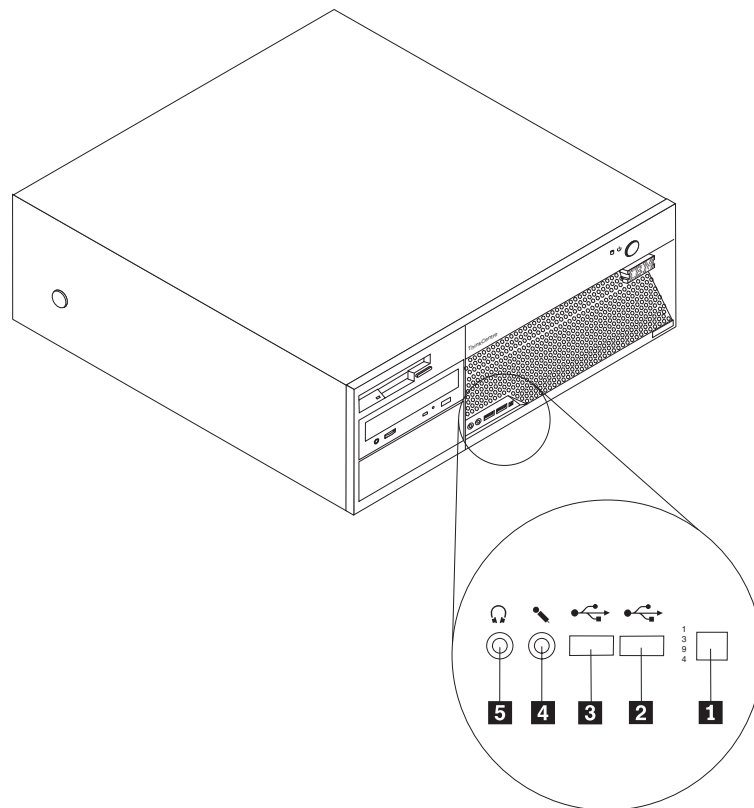
Le présent chapitre contient des illustrations destinées à vous permettre de localiser les divers ports et composants de l'ordinateur. Pour retirer le carter de l'ordinateur, voir «Retrait du carter», à la page 5.

---

### Repérage de l'emplacement des ports à l'avant de l'ordinateur

Le graphique ci-après illustre l'emplacement des ports à l'avant de l'ordinateur.

**Remarque :** Les ports présentés ci-après ne figurent pas sur tous modèles d'ordinateur.

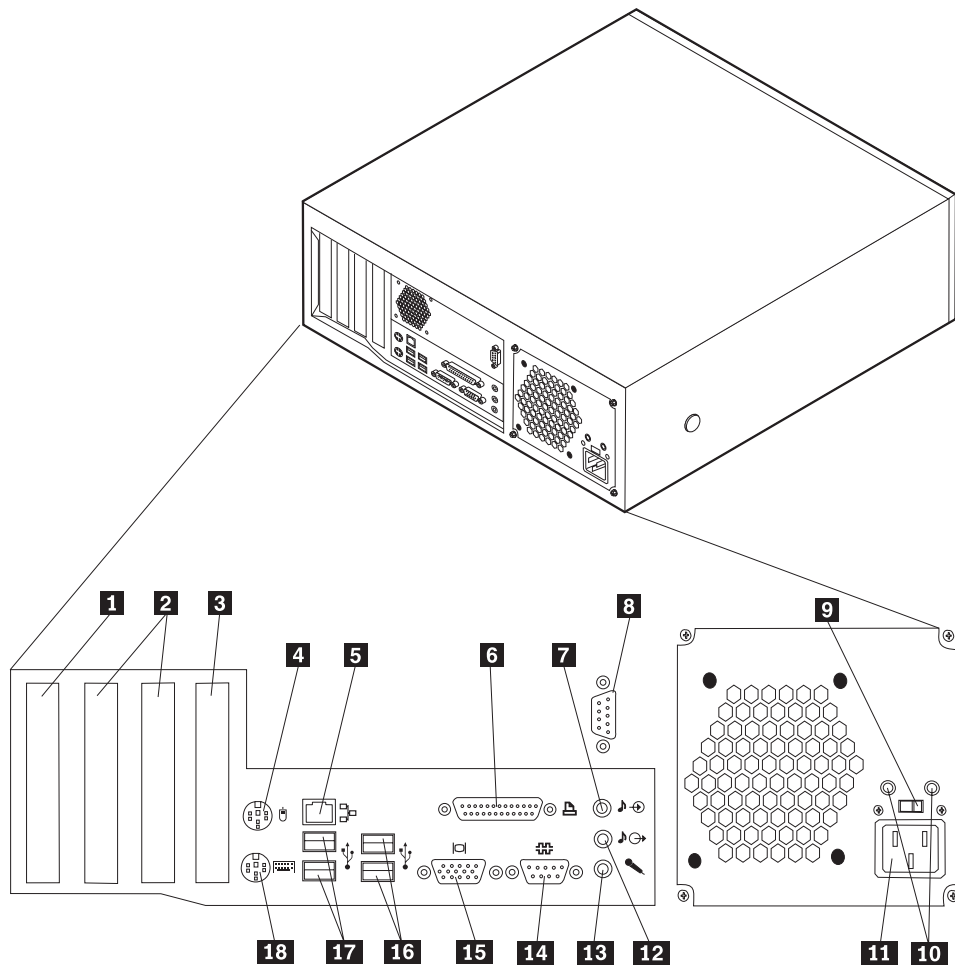


- 1** Port IEEE 1394
- 2** Port USB
- 3** Port USB

- 4** Port microphone
- 5** Port casque d'écoute

## Repérage de l'emplacement des ports à l'arrière de l'ordinateur

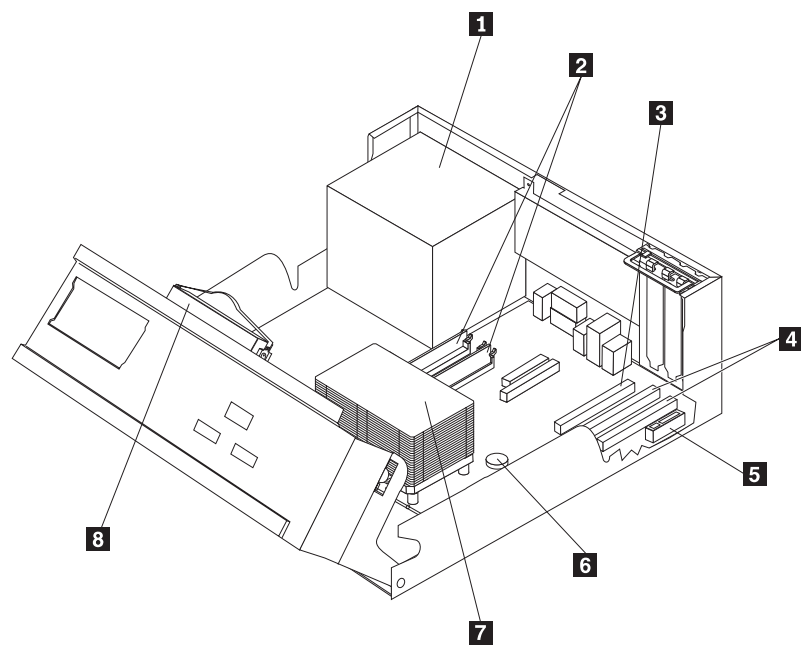
Le graphique ci-après illustre l'emplacement des ports à l'arrière de l'ordinateur.



- |          |  |           |                            |
|----------|--|-----------|----------------------------|
| <b>1</b> | Connecteur de carte PCI Express x1                                   | <b>10</b> | Voyants de diagnostic      |
| <b>2</b> | Connecteurs de carte PCI   | <b>11</b> | Connecteur d'alimentation  |
| <b>3</b> | Connecteur de carte PCI Express x16 graphique (sur certains modèles) | <b>12</b> | Connecteur de sortie audio |
| <b>4</b> | Port souris standard   | <b>13</b> | Port microphone            |
| <b>5</b> | Connecteur Ethernet  | <b>14</b> | Port série                 |
| <b>6</b> | Port parallèle   | <b>15</b> | Connecteur d'écran VGA     |
| <b>7</b> | Connecteur d'entrée audio  | <b>16</b> | Ports USB                  |
| <b>8</b> | Port série (sur certains modèles)                                    | <b>17</b> | Ports USB                  |
| <b>9</b> | Sélecteur de tension   | <b>18</b> | Port clavier standard      |

## Repérage de l'emplacement des composants

L'illustration ci-après vous aidera à repérer l'emplacement des divers composants de votre ordinateur.

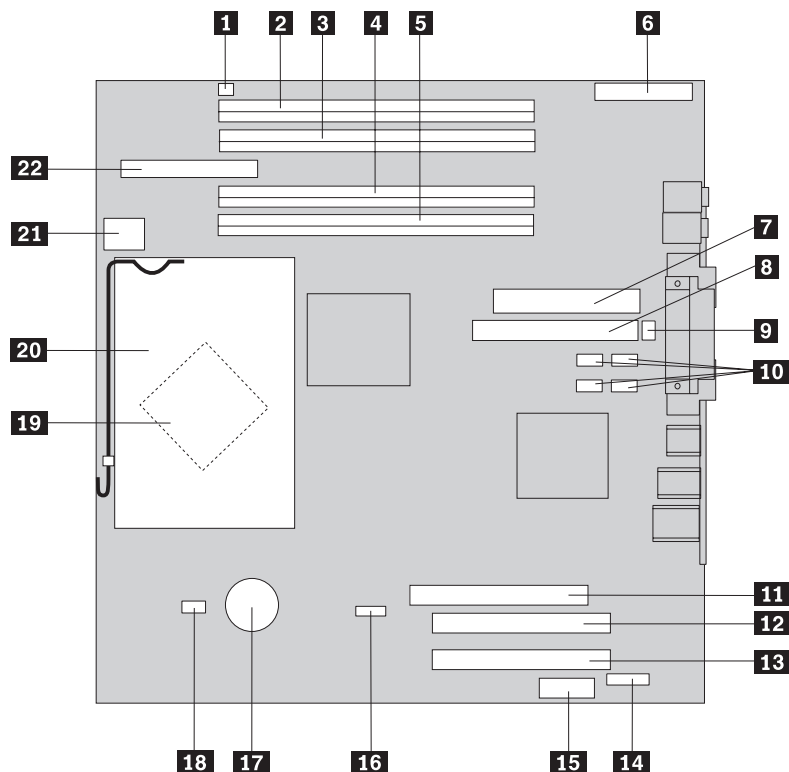


- |          |  |          |  |
|----------|--|----------|--|
| <b>1</b> | Bloc d'alimentation  | <b>5</b> | Connecteur de carte PCI Express x1       |
| <b>2</b> | Modules de mémoire   | <b>6</b> | Pile                                     |
| <b>3</b> | Connecteur de carte PCI Express x16 graphique (sur certains modèles) | <b>7</b> | Microprocesseur et dissipateur thermique |
| <b>4</b> | Connecteurs de carte PCI   | <b>8</b> | Unité de disque dur                      |

## Identification des composants de la carte principale

La carte principale (également appelée carte mère) constitue la carte à circuits principale de votre ordinateur. Elle fournit les fonctions de base de l'ordinateur et prend en charge tout un ensemble d'unités.

L'illustration suivante indique l'emplacement des composants sur la carte principale.



- |           |  |           |  |
|-----------|--|-----------|--|
| <b>1</b>  | Connecteur du haut-parleur   | <b>12</b> | Connecteur de carte PCI 1                    |
| <b>2</b>  | Connecteur de mémoire 4  | <b>13</b> | Connecteur de carte PCI 2                    |
| <b>3</b>  | Connecteur de mémoire 3  | <b>14</b> | Connecteur en série 2                        |
| <b>4</b>  | Connecteur de mémoire 2  | <b>15</b> | Connecteur de carte PCI Express x1           |
| <b>5</b>  | Connecteur de mémoire 1  | <b>16</b> | Cavalier d'effacement de CMOS et de reprise  |
| <b>6</b>  | Connecteur du panneau frontal  | <b>17</b> | Pile   |
| <b>7</b>  | Connecteur du bloc d'alimentation                                    | <b>18</b> | Connecteur du ventilateur de microprocesseur |
| <b>8</b>  | Connecteur IDE ATA parallèle   | <b>19</b> | Microprocesseur                              |
| <b>9</b>  | Connecteur de ventilateur système                                    | <b>20</b> | Dissipateur thermique du microprocesseur     |
| <b>10</b> | Connecteurs SATA (4)   | <b>21</b> | Connecteur d'alimentation 12v                |
| <b>11</b> | Connecteur de carte PCI Express x16 graphique (sur certains modèles) | <b>22</b> | Connecteur de l'unité de disquette           |

**Remarque :** Votre ordinateur prend en charge quatre barrettes DIMM DDR2.



---

## Chapitre 2. Remplacement de matériel

### Attention

N'ouvrez pas votre ordinateur ou ne tentez aucune réparation avant d'avoir lu la section "Consignes de sécurité importantes" dans l'*Aide-mémoire* fourni avec l'ordinateur ou dans le manuel *Hardware Maintenance Manual* (HMM). Des exemplaires de l'*Aide-mémoire* ou du *manuel HMM* figurent sur le site <http://www.ibm.com/pc/support/site.wss/document.do?lnocid=part-video>.

---

## Retrait du carter

### Important

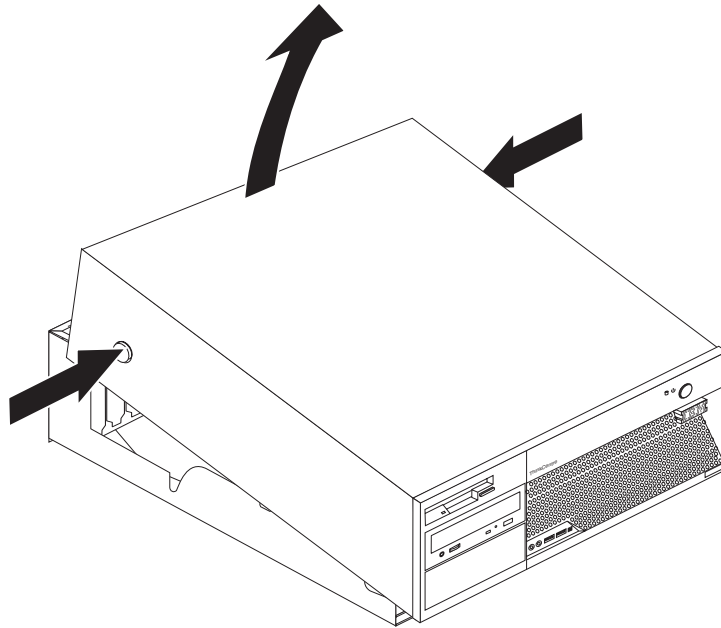


**Mettez l'ordinateur hors tension et patientez 3 à 5 minutes le temps qu'il refroidisse avant de retirer le carter.**

Pour retirer le carter, procédez comme suit :

1. Retirez tous les supports (disquettes, CD ou bandes) des unités, arrêtez votre système d'exploitation et mettez hors tension tous les périphériques connectés.
2. Débranchez tous les cordons d'alimentation des socles de prises de courant.
3. Déconnectez tous les câbles raccordés à l'ordinateur (cordons d'alimentation, câbles d'entrée-sortie et tout autre câble connecté à l'ordinateur).
4. Retirez tous les dispositifs de verrouillage qui sécurisent le carter, tels qu'un cadenas ou un verrou Kensington.

5. Appuyez sur les boutons situés sur les côtés de l'ordinateur et faites pivoter l'arrière du carter en le levant vers la face avant de la machine.



---

## Remplacement du bloc d'alimentation

### Attention

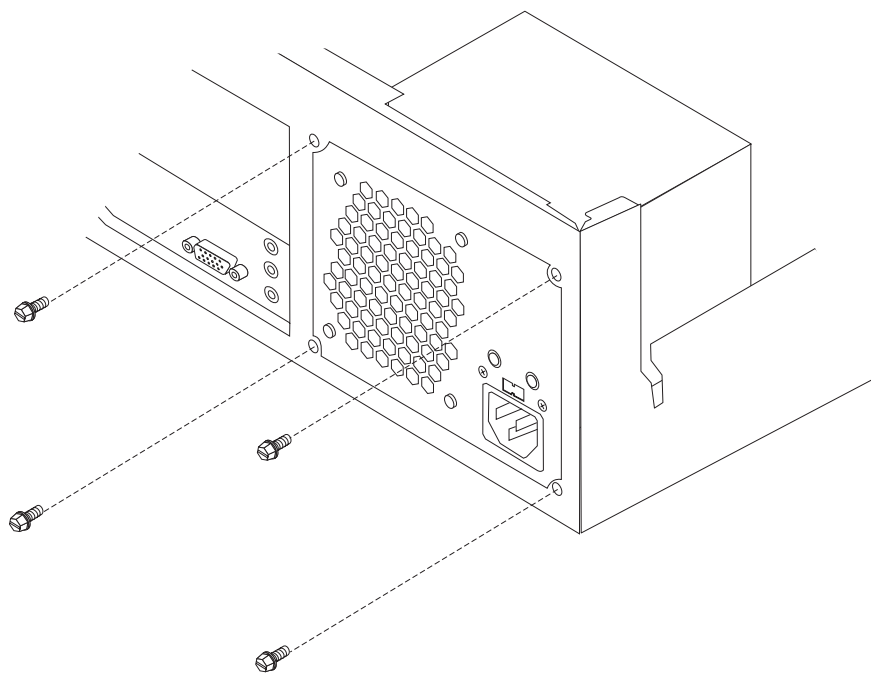
N'ouvrez pas votre ordinateur ou ne tentez aucune réparation avant d'avoir lu la section "Consignes de sécurité importantes" dans l'*Aide-mémoire* fourni avec l'ordinateur ou dans le manuel *Hardware Maintenance Manual* (HMM). Des exemplaires de l'*Aide-mémoire* ou du *manuel HMM* figurent sur le site <http://www.ibm.com/pc/support/site.wss/document.do?lnocid=part-video>.

Cette section fournit les instructions nécessaires au remplacement du bloc d'alimentation.

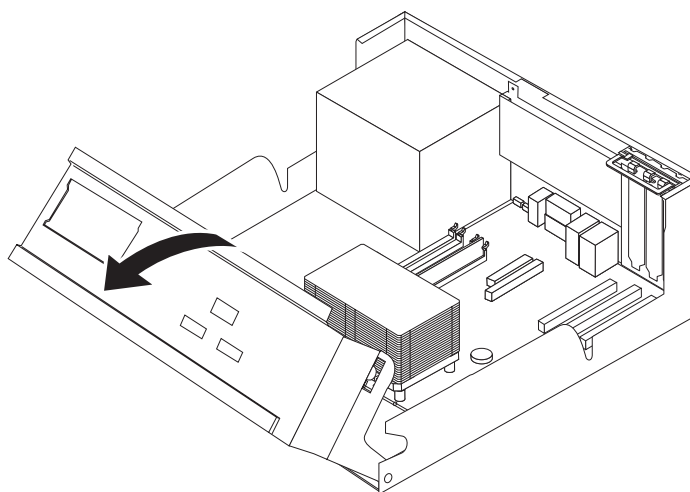
1. Retirez le carter de l'ordinateur. Voir «Retrait du carter», à la page 5.

2. Retirez les quatre vis situées à l'arrière du boîtier.

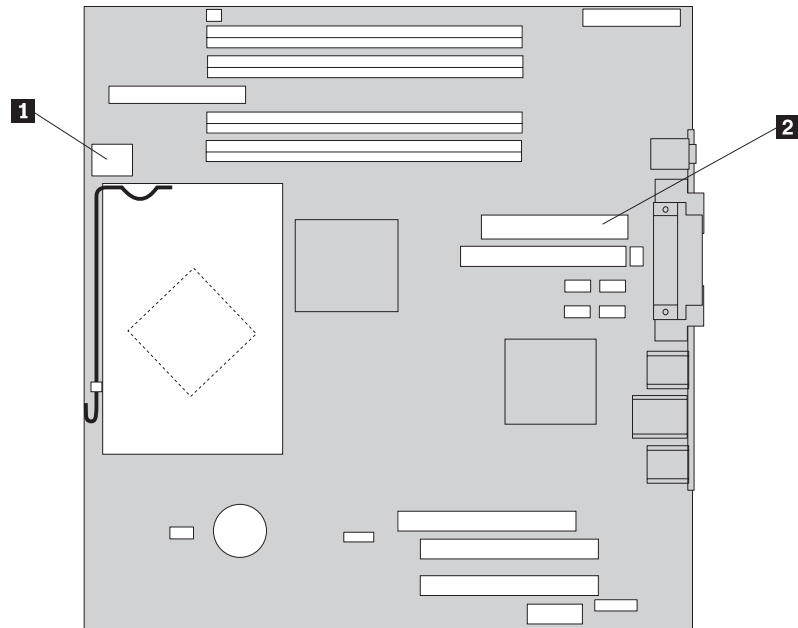
**Remarque :** Un tournevis à lame plate est nécessaire pour effectuer cette opération.



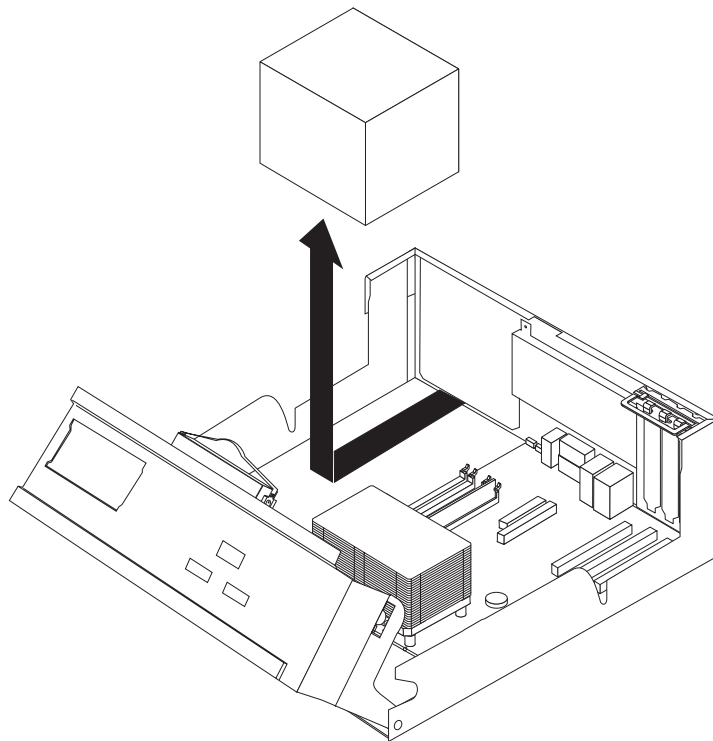
3. Faites pivoter la baie d'unité en la tirant vers le haut afin d'accéder à la carte principale.



4. Déconnectez les cordons du bloc d'alimentation **1** et **2** raccordés à la carte principale.



5. Débranchez les cordons du bloc d'alimentation de chacune des unités.
6. Libérez les câbles des serre-câbles et des liens.
7. Retirez le bloc d'alimentation de l'ordinateur.



8. Installez le nouveau bloc d'alimentation dans le boîtier en vous assurant que les trous de vis du bloc d'alimentation sont alignés sur ceux du boîtier.

**Remarque :** Utilisez uniquement les vis qui vous ont été fournies.

9. Installez et resserrez les quatre vis à l'arrière du boîtier qui permettent de fixer le bloc d'alimentation.
10. Reconnectez tous les cordons du bloc d'alimentation aux unités et à la carte principale.
11. Installez les câbles dans les serre-câbles et les liens.
12. Voir «Fin du remplacement des composants», à la page 26.

---

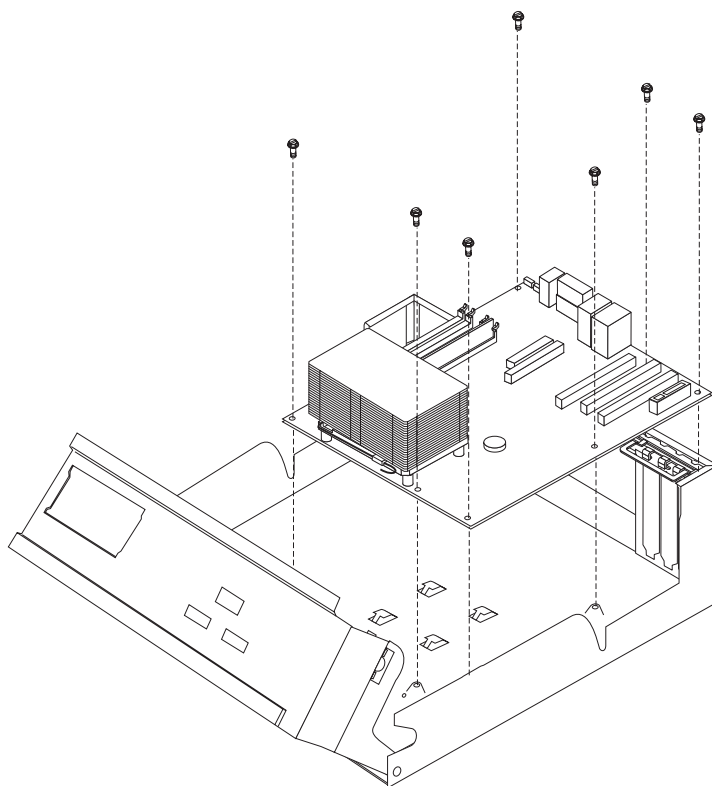
## Remplacement de la carte principale

### Attention

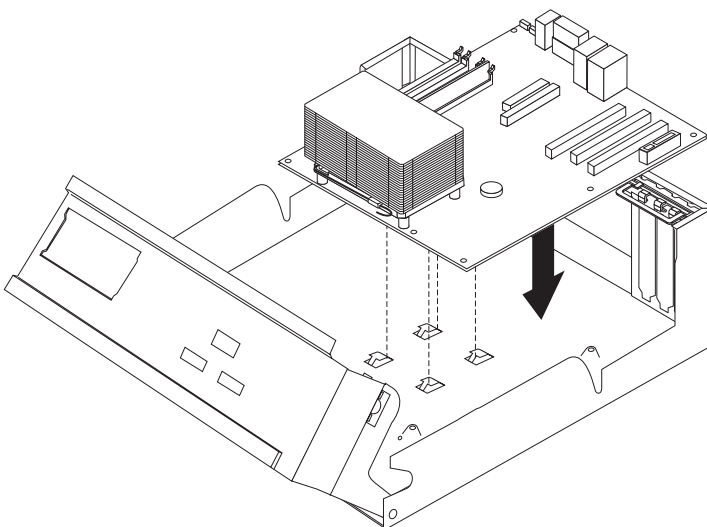
N'ouvrez pas votre ordinateur ou ne tentez aucune réparation avant d'avoir lu la section "Consignes de sécurité importantes" dans l'*Aide-mémoire* fourni avec l'ordinateur ou dans le manuel *Hardware Maintenance Manual* (HMM). Des exemplaires de l'*Aide-mémoire* ou du manuel HMM figurent sur le site <http://www.ibm.com/pc/support/site.wss/document.do?lnocid=part-video>.

Cette section fournit les instructions nécessaires au remplacement de la carte principale.

1. Retirez le carter de l'ordinateur. Voir «Retrait du carter», à la page 5.
2. Retirez les éventuelles cartes PCI. Voir «Remplacement d'une carte PCI», à la page 22.
3. Notez soigneusement l'emplacement de toutes les connexions de câble sur la carte principale. Vous devrez reconnecter les câbles correctement lors de l'installation d'une nouvelle carte principale.
4. Déconnectez tous les câbles raccordés à la carte principale. Voir «Identification des composants de la carte principale», à la page 4.
5. Retirez les sept vis qui fixent la carte principale au boîtier et faites glisser la carte principale vers la baie d'unité. Tirez délicatement la carte principale vers le haut afin de l'extraire.



6. Placez la carte principale défectueuse à côté de la nouvelle sur une surface propre et plate.
7. Retirez tous les modules de mémoire de la carte principale défectueuse et installez-les dans le même emplacement sur la nouvelle carte principale. Voir «Remplacement des modules de mémoire», à la page 21. Revenez à cette section après avoir installé les modules de mémoire.
8. Retirez le microprocesseur de la carte principale défaillante et installez-le sur la nouvelle carte principale. Voir «Remplacement du microprocesseur», à la page 12. Revenez à cette étape après avoir remplacé le microprocesseur.
9. Installez la nouvelle carte principale en alignant les fentes de la semelle métallique, située à l'arrière de la carte principale, sur les taquets du boîtier, puis faites glisser la carte principale vers l'arrière de l'ordinateur jusqu'à ce que les trous de vis soient correctement alignés.



**Important**

Si la semelle métallique n'est pas correctement alignée lors de l'installation des vis, vous risquez d'endommager la carte principale.

10. Installez les sept vis qui fixent la carte principale au boîtier.
11. Raccordez tous les câbles qui ont été déconnectés de la carte principale. Voir «Identification des composants de la carte principale», à la page 4.
12. Remettez en place les cartes PCI que vous avez retirées. Voir «Remplacement d'une carte PCI», à la page 22.
13. Voir «Fin du remplacement des composants», à la page 26.

## Remplacement du microprocesseur

### Attention

N'ouvrez pas votre ordinateur ou ne tentez aucune réparation avant d'avoir lu la section "Consignes de sécurité importantes" dans l'*Aide-mémoire* fourni avec l'ordinateur ou dans le manuel *Hardware Maintenance Manual* (HMM). Des exemplaires de l'*Aide-mémoire* ou du *manuel HMM* figurent sur le site <http://www.ibm.com/pc/support/site.wss/document.do?lnocid=part-video>.

Lorsque vous recevrez un nouveau microprocesseur, vous recevrez également un nouveau dissipateur thermique et un mécanisme à aspiration. Vous devez utiliser le nouveau dissipateur thermique avec le nouveau microprocesseur. Si vous utilisez l'ancien dissipateur thermique avec le nouveau microprocesseur, votre ordinateur risque de surchauffer et des incidents risquent de se produire régulièrement.

### Important

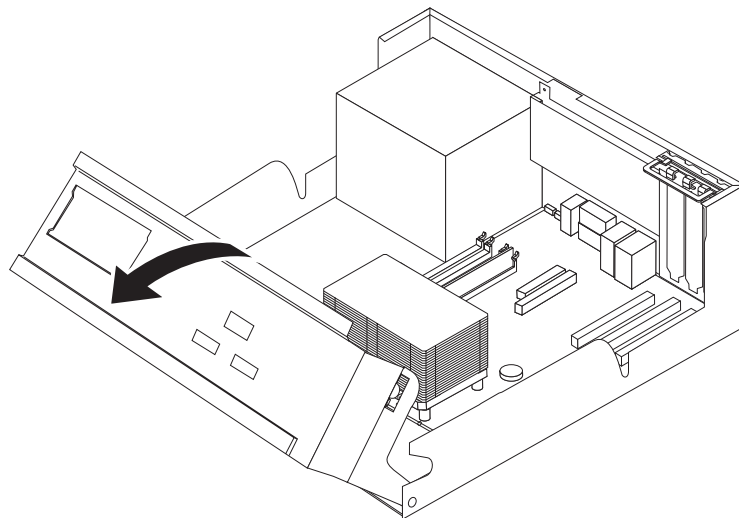
Ne touchez pas les contacts en or situés à la base du microprocesseur. Utilisez le mécanisme à aspiration fourni pour retirer et installer le microprocesseur. Si vous devez saisir le microprocesseur, faites-le par les côtés.

Cette section fournit les instructions nécessaires au remplacement du microprocesseur.

### Important

Laissez votre ordinateur hors tension pendant au moins une heure avant de retirer le microprocesseur afin de permettre le refroidissement de l'interface thermique entre le microprocesseur et le dissipateur thermique.

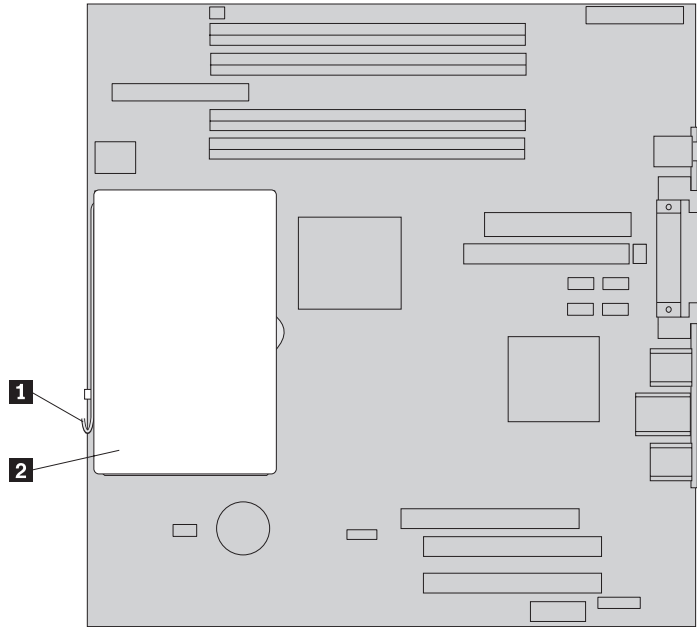
1. Retirez le carter de l'ordinateur. Voir «Retrait du carter», à la page 5.
2. Faites pivoter la baie d'unité en la tirant vers le haut afin d'accéder à la carte principale.



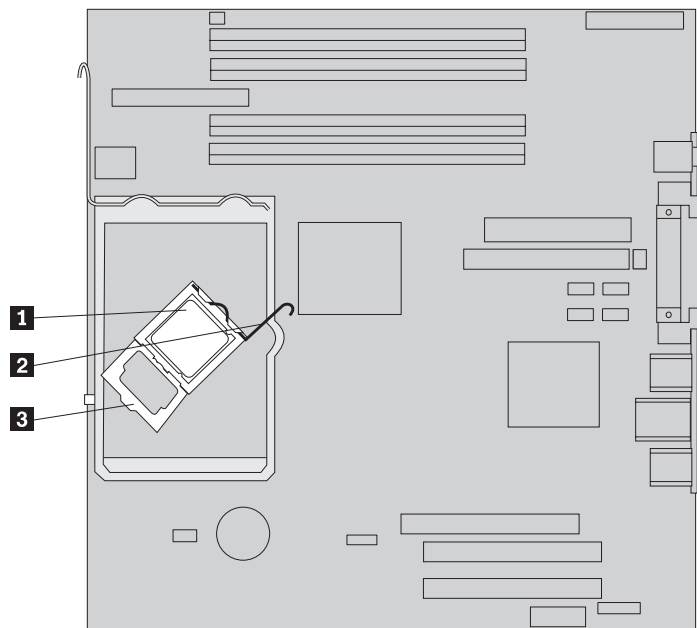


3. Retirez le dissipateur thermique **2** de la carte principale en faisant pivoter la languette **1**, qui maintient le dissipateur thermique, jusqu'à ce qu'elle soit en position vers le haut. Tirez délicatement le dissipateur thermique hors de la carte principale.

**Remarque :** Si vous remplacez uniquement la carte principale, placez le dissipateur thermique de côté sur une surface plane propre de sorte que l'interface thermique située dans sa partie inférieure ne soit pas en contact avec la surface.



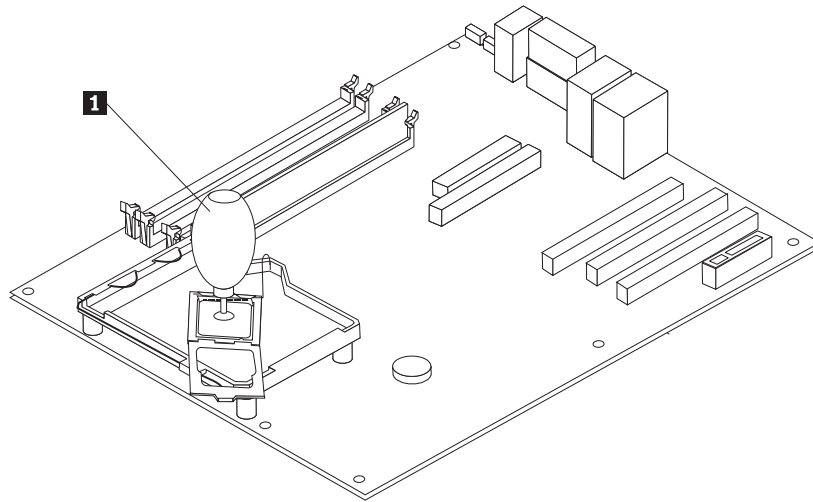
4. Relâchez la languette **2** de fixation du microprocesseur **1**, puis faites pivoter le dispositif de retenue **3** du microprocesseur jusqu'à ce qu'il soit en position ouverte.



5. Retirez le microprocesseur de la carte principale à l'aide du mécanisme à aspiration **1**.

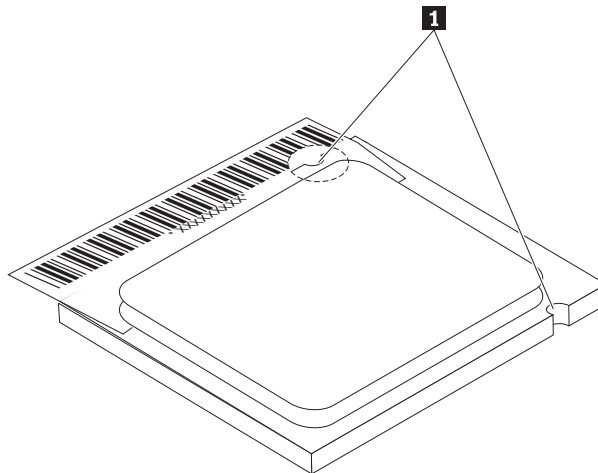
**Important**

Ne touchez pas les contacts en or situés à la base du microprocesseur. Si vous devez saisir le microprocesseur, faites-le par les côtés.



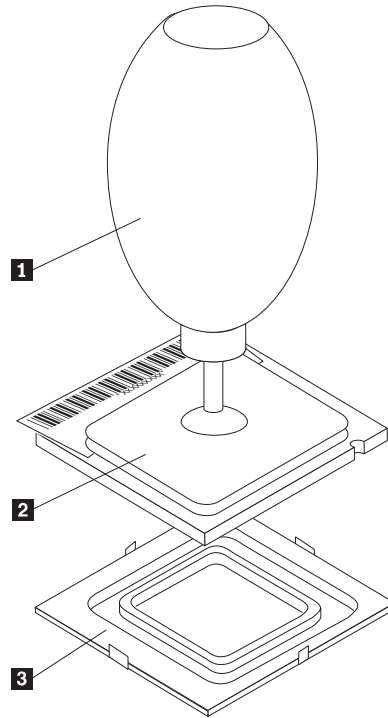
**Remarques :**

- a. Notez le sens des encoches **1** sur le microprocesseur. Il est important que vous vous en souveniez lors de la réinstallation du microprocesseur sur la carte principale.



- b. Ne laissez rien tomber sur le connecteur lorsqu'il est ouvert. Conservez les contacts aussi propres que possible.
6. Assurez-vous que la languette située sur le dispositif de retenue du microprocesseur est en position vers le haut.

7. Lors de l'installation du nouveau microprocesseur **2**, desserrez, sans le retirer complètement, le panneau noir **3** qui protège les contacts en or situés sur le microprocesseur. Aidez-vous du mécanisme à aspiration **1** pour saisir le nouveau microprocesseur, puis retirez complètement le panneau noir. Placez le panneau noir sur l'ancien microprocesseur.

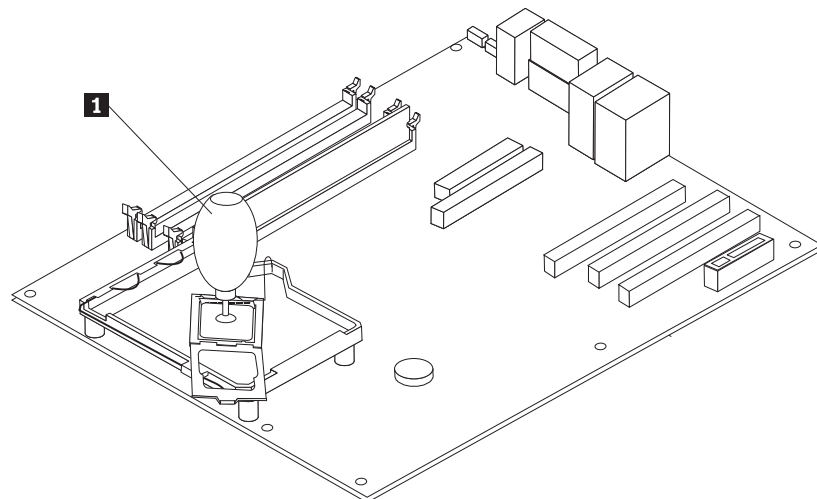


8. Positionnez le microprocesseur de sorte que ses encoches soient alignées sur les onglets du connecteur du microprocesseur.

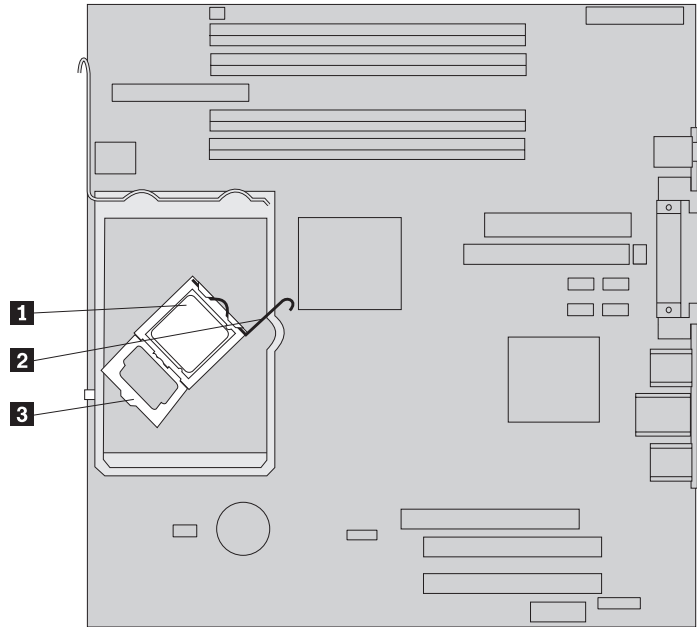
**Important**

Pour éviter d'endommager les contacts du microprocesseur, n'inclinez pas ce dernier lors de son installation dans le port.

9. A l'aide du mécanisme à aspiration **1**, installez le microprocesseur dans le connecteur de la carte principale.



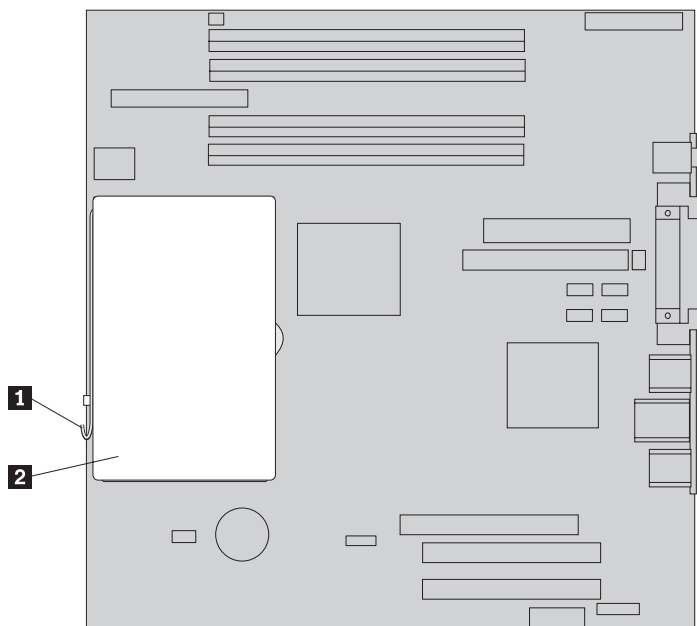
10. Abaissez le dispositif de retenue du microprocesseur **3** puis la languette **2** afin de fixer le dispositif de retenue. Assurez-vous que la languette est fermement fixée.



**Remarque :** Si vous remplacez la carte principale, vous devez apercevoir un élément plastique de couleur noire qui recouvre le dispositif de retenue du microprocesseur afin de protéger le connecteur. Lorsque le microprocesseur est en position verrouillée, retirez le carter. Placez le couvercle noir sur le crochet de retenue du microprocesseur de la carte principale défectueuse.

11. Installez le nouveau dissipateur thermique **2** et abaissez la barre de blocage **1** afin de verrouiller le dissipateur thermique.

**Remarque :** Si vous remplacez uniquement une carte principale, installez et verrouillez le dissipateur thermique d'origine au microprocesseur.



12. Si vous remplacez la carte principale, passez à l'étape 9, à la page 10. Si vous remplacez le microprocesseur, passez à l'étape suivante.
13. Voir «Fin du remplacement des composants», à la page 26.

---

## Remplacement de l'unité de disque dur

### Attention

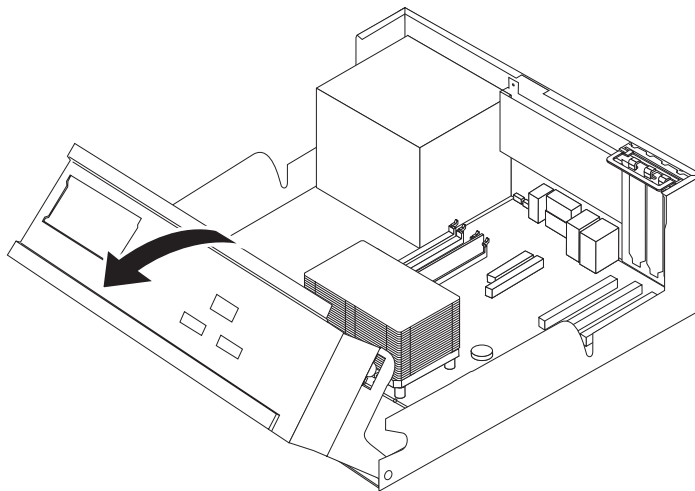
N'ouvrez pas votre ordinateur ou ne tentez aucune réparation avant d'avoir lu la section "Consignes de sécurité importantes" dans l'*Aide-mémoire* fourni avec l'ordinateur ou dans le manuel *Hardware Maintenance Manual* (HMM). Des exemplaires de l'*Aide-mémoire* ou du manuel HMM figurent sur le site <http://www.ibm.com/pc/support/site.wss/document.do?lnocid=part-video>.

Cette section fournit les instructions nécessaires au remplacement de l'unité de disque dur.

### Important

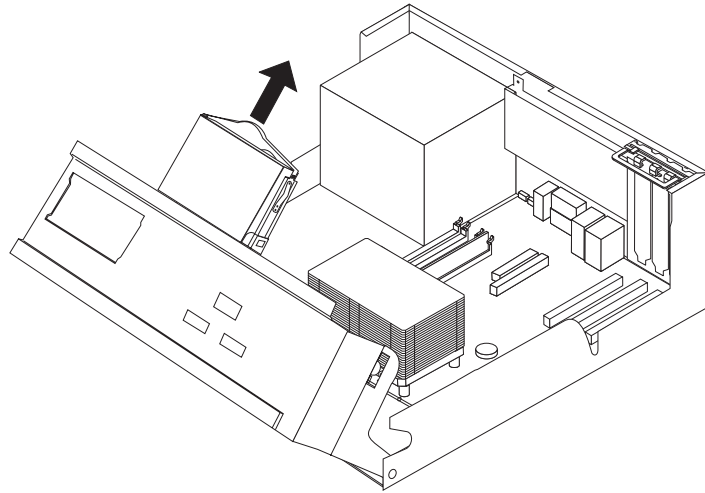
En même temps qu'une nouvelle unité de disque dur, vous recevez un *CD de restauration produit*. Ce *CD de restauration produit* vous permet de restaurer le contenu de l'unité de disque dur tel qu'il existait lorsque l'ordinateur a quitté l'usine. Pour en savoir plus sur la restauration des logiciels installés en usine, voir la section relative à la "reprise de logiciels" dans votre *Aide-mémoire*.

1. Retirez le carter de l'ordinateur. Voir «Retrait du carter», à la page 5.
2. Faites pivoter la baie d'unité en la tirant vers le haut afin d'accéder à l'unité de disque dur.



3. Déconnectez les câbles de transmission et les cordons d'alimentation situés à l'arrière de l'unité de disque dur.

4. Tirez l'unité de disque dur et son support hors de la baie d'unité.



5. Notez la disposition de l'unité de disque dur sur son support plastique.
6. Retirez l'unité en exerçant une pression suffisante sur le plastique afin d'extraire l'unité par glissement.
7. Installez la nouvelle unité de disque dur dans le support plastique en exerçant une pression suffisante sur ce dernier pour y insérer l'unité par glissement.
8. Installez l'unité de disque dur et son support dans la baie jusqu'à ce qu'ils s'enclenchent.
9. Localisez un connecteur SATA disponible sur la carte principale. Voir «Identification des composants de la carte principale», à la page 4.
10. Branchez l'une des extrémités du câble d'interface sur l'unité et l'autre sur le connecteur SATA disponible, sur la carte principale.
11. Connectez le cordon d'alimentation à l'unité.
12. Voir «Fin du remplacement des composants», à la page 26.

---

## Remplacement de l'unité de disquette

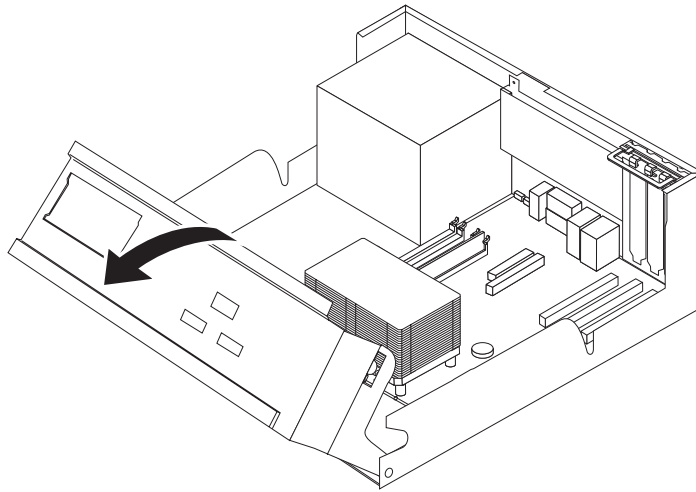
### Attention

N'ouvrez pas votre ordinateur ou ne tentez aucune réparation avant d'avoir lu la section «Consignes de sécurité importantes» dans l'*Aide-mémoire* fourni avec l'ordinateur ou dans le manuel *Hardware Maintenance Manual* (HMM). Des exemplaires de l'*Aide-mémoire* ou du *manuel HMM* figurent sur le site <http://www.ibm.com/pc/support/site.wss/document.do?lnocid=part-video>.

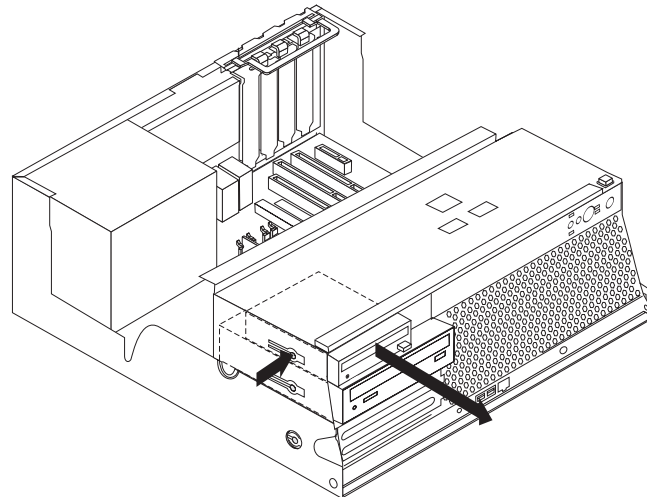
Cette section fournit les instructions nécessaires au remplacement de l'unité de disquette.

1. Retirez le carter de l'ordinateur. Voir «Retrait du carter», à la page 5.

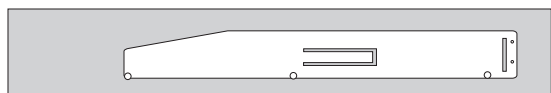
2. Faites pivoter la baie d'unité en la tirant vers le haut afin d'accéder aux cordons de l'unité de disquette.



3. Déconnectez le câble d'interface et le cordon d'alimentation à l'arrière de l'unité de disquette.
4. Dégagez l'unité de disquette en appuyant vers l'intérieur sur le crochet de retenue à côté de l'unité.
5. Retirez l'unité en la faisant glisser hors de la partie avant de la baie d'unité.



6. Retirez le crochet de retenue de l'unité défectueuse et installez-le sur la nouvelle unité.



7. Installez l'unité de disquette dans la baie à partir de l'avant jusqu'à ce qu'elle s'enclenche.
8. Connectez le câble d'interface et le cordon d'alimentation à l'unité de disquette.
9. Voir «Fin du remplacement des composants», à la page 26.

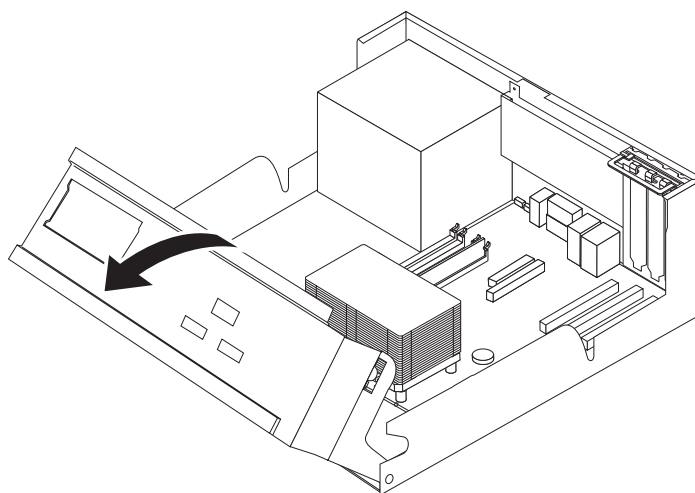
## Remplacement de l'unité de disque optique

### Attention

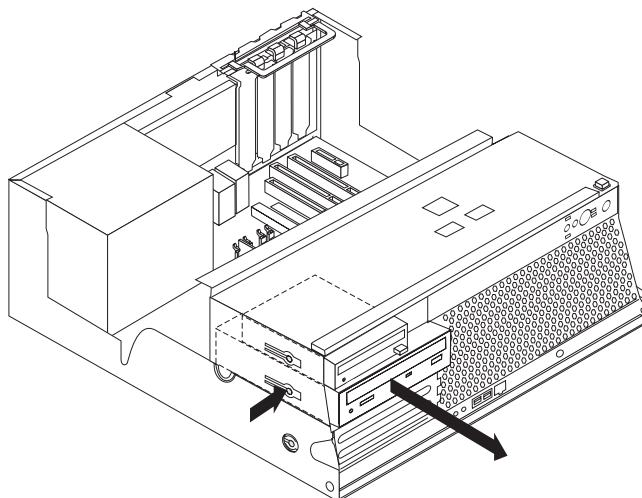
N'ouvrez pas votre ordinateur ou ne tentez aucune réparation avant d'avoir lu la section "Consignes de sécurité importantes" dans l'Aide-mémoire fourni avec l'ordinateur ou dans le manuel *Hardware Maintenance Manual* (HMM). Des exemplaires de l'Aide-mémoire ou du manuel HMM figurent sur le site <http://www.ibm.com/pc/support/site.wss/document.do?lnocid=part-video>.

Cette section fournit les instructions nécessaires au remplacement d'une unité de disque optique.

1. Retirez le carter de l'ordinateur. Voir «Retrait du carter», à la page 5.
2. Faites pivoter la baie d'unité en la tirant vers le haut afin d'accéder aux cordons de l'unité de disque optique.

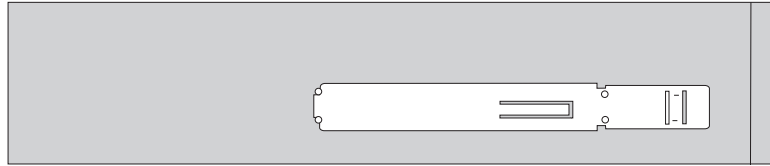


3. Déconnectez le câble d'interface et le cordon d'alimentation à l'arrière de l'unité de disque optique.
4. Dégagez l'unité de disque optique en appuyant vers l'intérieur sur le crochet de retenue à côté de l'unité.
5. Retirez l'unité en la faisant glisser hors de la partie avant de la baie d'unité.





6. Vérifiez que l'unité que vous installez a été correctement configurée en tant qu'unité maître ou secondaire.  
Reportez-vous à la documentation fournie avec votre unité pour accéder à des informations sur le cavalier maître/secondaire.
7. Retirez le crochet de retenue de l'unité défectueuse et installez-le sur la nouvelle unité.



8. Installez l'unité dans la baie jusqu'à ce qu'elle s'enclenche.
9. Connectez le câble d'interface et le cordon d'alimentation à l'unité de disque optique.
10. Voir «Fin du remplacement des composants», à la page 26.

---

## Remplacement des modules de mémoire

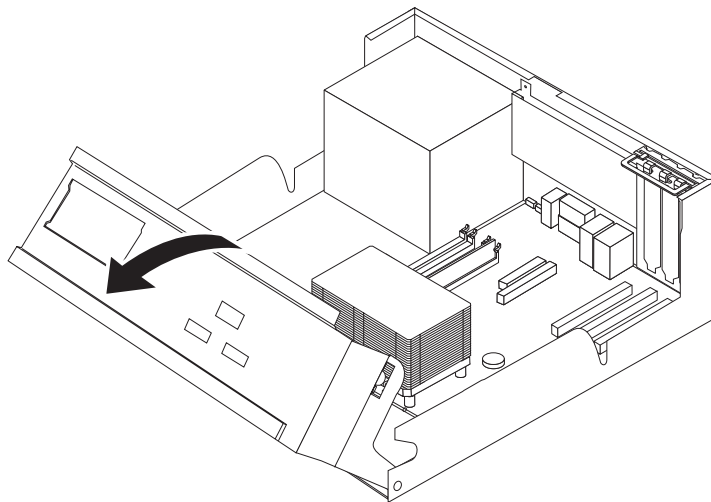
### Attention

N'ouvrez pas votre ordinateur ou ne tentez aucune réparation avant d'avoir lu la section "Consignes de sécurité importantes" dans l'*Aide-mémoire* fourni avec l'ordinateur ou dans le manuel *Hardware Maintenance Manual* (HMM). Des exemplaires de l'*Aide-mémoire* ou du *manuel HMM* figurent sur le site <http://www.ibm.com/pc/support/site.wss/document.do?lnocid=part-video>.

Cette section fournit les instructions nécessaires au remplacement des modules de mémoire.

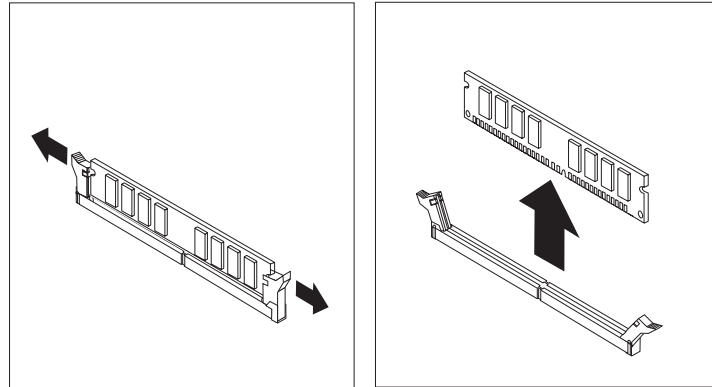
**Remarque :** Votre ordinateur prend en charge quatre barrettes DIMM DDR2.

1. Retirez le carter de l'ordinateur. Voir «Retrait du carter», à la page 5.
2. Faites pivoter la baie d'unité en la tirant vers le haut afin d'accéder à la carte principale.

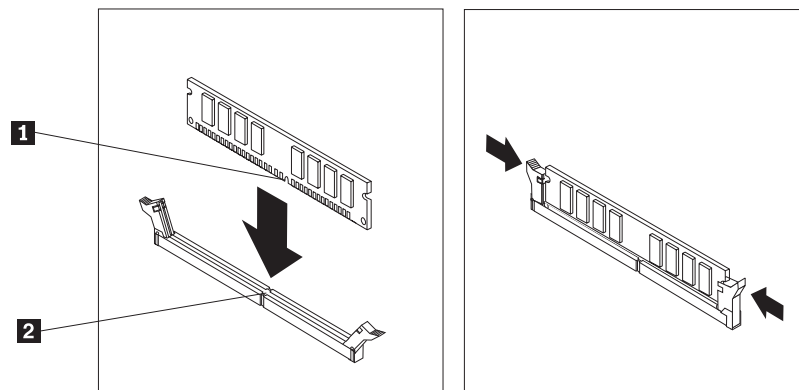


3. Retirez tout élément qui pourrait gêner l'accès aux connecteurs de mémoire.

- Retirez les modules de mémoire à remplacer en écartant les dispositifs de retenue, comme illustré ci-après.



- Positionnez le module de mémoire de rechange sur le connecteur de mémoire. Assurez-vous que l'encoche du module de mémoire **1** est correctement alignée sur le taquet de connecteur **2** de la carte principale. Enfoncez le module de mémoire dans le connecteur de mémoire jusqu'à ce que les dispositifs de retenue se referment.



- Voir «Fin du remplacement des composants», à la page 26.

---

## Remplacement d'une carte PCI

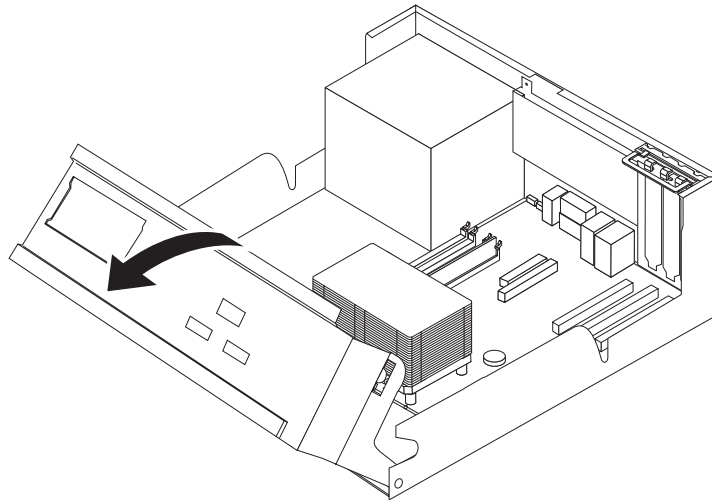
### Attention

N'ouvrez pas votre ordinateur ou ne tentez aucune réparation avant d'avoir lu la section «Consignes de sécurité importantes» dans l'*Aide-mémoire* fourni avec l'ordinateur ou dans le manuel *Hardware Maintenance Manual (HMM)*. Des exemplaires de l'*Aide-mémoire* ou du *manuel HMM* figurent sur le site <http://www.ibm.com/pc/support/site.wss/document.do?lnocid=part-video>.

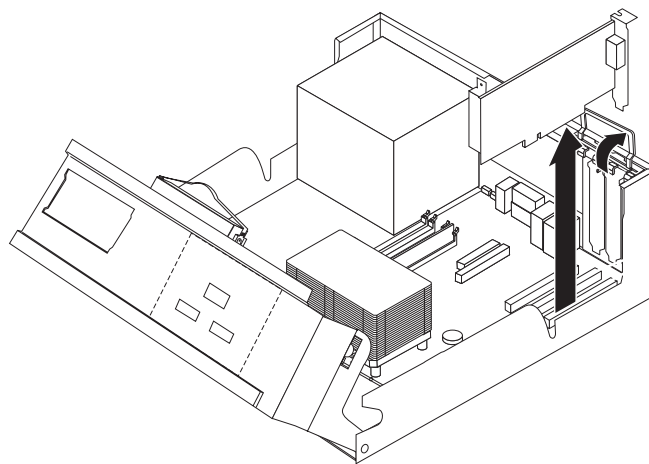
Cette section fournit les instructions nécessaires au remplacement d'une carte PCI.

- Retirez le carter de l'ordinateur. Voir «Retrait du carter», à la page 5.

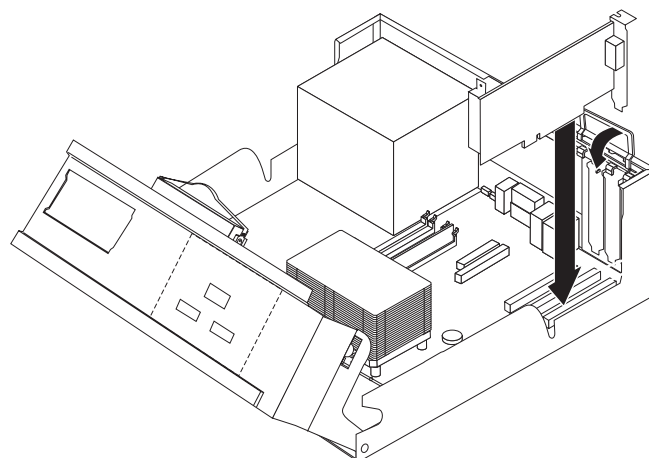
2. Faites pivoter la baie d'unité en la tirant vers le haut afin d'accéder à la carte principale.



3. Déverrouillez le loquet de l'emplacement de carte et retirez la carte défectueuse.



4. Sortez la nouvelle carte de son emballage antistatique.
5. Installez la nouvelle carte dans le connecteur approprié du système et verrouillez le loquet de la carte.



6. Voir «Fin du remplacement des composants», à la page 26.

---

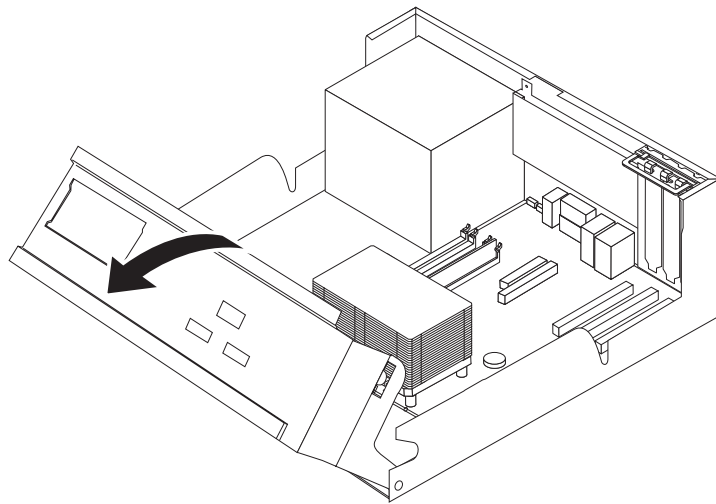
## Remplacement du haut-parleur interne

### Attention

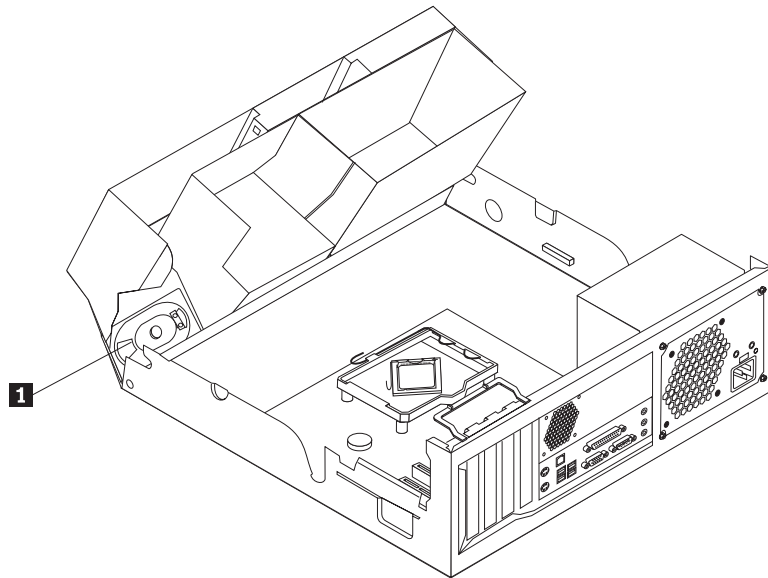
N'ouvrez pas votre ordinateur ou ne tentez aucune réparation avant d'avoir lu la section "Consignes de sécurité importantes" dans l'*Aide-mémoire* fourni avec l'ordinateur ou dans le manuel *Hardware Maintenance Manual* (HMM). Des exemplaires de l'*Aide-mémoire* ou du *manuel HMM* figurent sur le site <http://www.ibm.com/pc/support/site.wss/document.do?lnocid=part-video>.

Cette section fournit les instructions nécessaires au remplacement du haut-parleur interne.

1. Retirez le carter de l'ordinateur. Voir «Retrait du carter», à la page 5.
2. Faites pivoter la baie d'unité en la tirant vers le haut afin d'accéder au haut-parleur interne.



3. Repérez le connecteur de haut-parleur interne sur la carte principale. Voir «Identification des composants de la carte principale», à la page 4.
4. Déconnectez le cordon de haut-parleur de la carte principale.
5. Faites glisser le haut-parleur **1** vers le haut afin de le dégager des taquets métalliques qui servent à le maintenir.



6. Faites glisser le nouvel haut-parleur vers le bas afin de l'enclencher de sorte qu'il soit fixé par les taquets métalliques.
7. Connectez le cordon de haut-parleur à la carte principale.
8. Voir «Fin du remplacement des composants», à la page 26.

## Remplacement d'un clavier

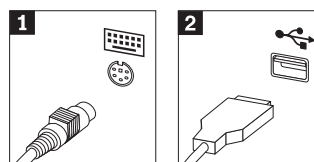
### Attention

N'ouvrez pas votre ordinateur ou ne tentez aucune réparation avant d'avoir lu la section "Consignes de sécurité importantes" dans l'*Aide-mémoire* fourni avec l'ordinateur ou dans le manuel *Hardware Maintenance Manual* (HMM). Des exemplaires de l'*Aide-mémoire* ou du *manuel HMM* figurent sur le site <http://www.ibm.com/pc/support/site.wss/document.do?lnocid=part-video>.

Cette section fournit les instructions nécessaires au remplacement d'un clavier.

1. Retirez tous les supports (disquettes, CD ou bandes) des unités, arrêtez votre système d'exploitation et mettez hors tension tous les périphériques connectés.
2. Débranchez tous les cordons d'alimentation des socles de prises de courant.
3. Repérez le port clavier.

**Remarque :** Il se peut que votre clavier soit connecté à un port clavier standard **1** ou à un port USB **2**. Voir «Repérage de l'emplacement des ports à l'arrière de l'ordinateur», à la page 2 ou «Repérage de l'emplacement des ports à l'avant de l'ordinateur», à la page 1.



4. Débranchez le cordon de clavier défectueux de l'ordinateur.
5. Raccordez le nouveau clavier au connecteur approprié sur l'ordinateur.
6. Voir «Fin du remplacement des composants», à la page 26.

---

## Remplacement d'une souris

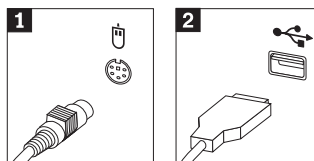
### Attention

N'ouvrez pas votre ordinateur ou ne tentez aucune réparation avant d'avoir lu la section "Consignes de sécurité importantes" dans l'*Aide-mémoire* fourni avec l'ordinateur ou dans le manuel *Hardware Maintenance Manual* (HMM). Des exemplaires de l'*Aide-mémoire* ou du *manuel HMM* figurent sur le site <http://www.ibm.com/pc/support/site.wss/document.do?lnocid=part-video>.

Cette section fournit les instructions nécessaires au remplacement d'une souris.

1. Retirez tous les supports (disquettes, CD ou bandes) des unités, arrêtez votre système d'exploitation et mettez hors tension tous les périphériques connectés.
2. Débranchez tous les cordons d'alimentation des socles de prises de courant.
3. Repérez le port souris.

**Remarque :** Il se peut que votre souris soit connectée à un port souris standard **1** ou à un port USB **2**. Voir «Repérage de l'emplacement des ports à l'arrière de l'ordinateur», à la page 2 ou «Repérage de l'emplacement des ports à l'avant de l'ordinateur», à la page 1.



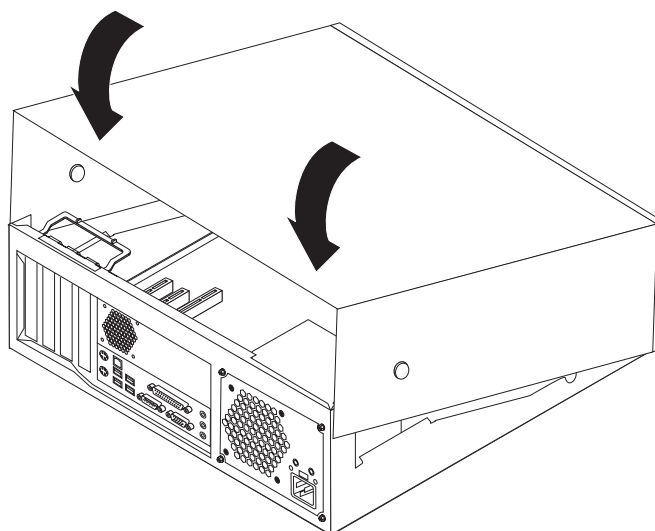
4. Débranchez le cordon de souris défectueux de l'ordinateur.
5. Raccordez la nouvelle souris au connecteur approprié sur l'ordinateur.
6. Voir «Fin du remplacement des composants».

---

## Fin du remplacement des composants

Une fois que vous avez fini d'installer les composants, vous devez remettre en place le carter, puis reconnecter les câbles (y compris les cordons téléphoniques et les cordons d'alimentation). En outre, selon le composant que vous avez remplacé, vous devrez peut-être confirmer la mise à jour des informations dans l'utilitaire de configuration.

1. Vérifiez que tous les composants ont été remontés correctement et que vous n'avez pas oublié d'outils ou de vis à l'intérieur de l'ordinateur.
2. Rabaissez la baie d'unité.
3. Dégagez les câbles qui pourraient gêner la remise en place du carter.
4. Placez le carter sur le boîtier et faites-le pivoter vers le bas jusqu'à ce qu'il s'enclenche.



5. Rebranchez les câbles et les cordons d'alimentation externes. Voir «Repérage de l'emplacement des ports à l'arrière de l'ordinateur», à la page 2.
6. Si un verrou de carter est installé, verrouillez le carter.
7. Rebranchez tous les cordons d'alimentation aux socles de prises de courant correctement mises à la terre.
8. Si vous remplacez la carte principale, vous devez mettre à jour le BIOS. Voir «Mise à jour du BIOS à partir d'une disquette ou d'un CD-ROM».
9. Pour mettre à jour la configuration, voir "Starting the Setup Utility" dans l'*Aide-mémoire* fourni avec votre ordinateur.

---

## Mise à jour du BIOS à partir d'une disquette ou d'un CD-ROM

### Important

Démarrez l'utilitaire de configuration afin de visualiser vos informations système. Voir "Starting the Setup Utility" dans votre *Aide-mémoire*. Si le numéro de série et le type/modèle de la machine indiqués dans le menu principal ne correspondent pas aux informations indiquées sur l'étiquette apposée sur votre ordinateur, vous devez mettre à jour le BIOS afin de modifier le numéro de série et le type/modèle de la machine.

Pour mettre à jour le BIOS à partir d'une disquette ou d'un CD-ROM, procédez comme suit :

1. Insérez une disquette ou un CD-ROM de mise à jour de programme système dans l'unité de disquette ou l'unité de disque optique de votre ordinateur. Les mises à jour de programme système sont disponibles sur le site Web <http://www.ibm.com/pc/support/>.
2. Mettez l'ordinateur sous tension. S'il est déjà sous tension, vous devez l'éteindre, puis le rallumer. La mise à jour commence.
3. Lorsque vous êtes invité à sélectionner une langue, entrez au clavier le numéro correspondant à la langue de votre choix et appuyez sur Entrée.
4. Lorsque vous êtes invité à modifier le numéro de série, tapez Y.
5. Tapez le numéro de série à sept caractères de votre ordinateur et appuyez sur Entrée.
6. Lorsque vous êtes invité à modifier le type/modèle de la machine, tapez Y.

7. Tapez le type/modèle à sept caractères de votre ordinateur et appuyez sur Entrée.
8. Suivez les instructions affichées pour terminer la mise à jour.







Référence : 39J7764

(1P) P/N: 39J7764

