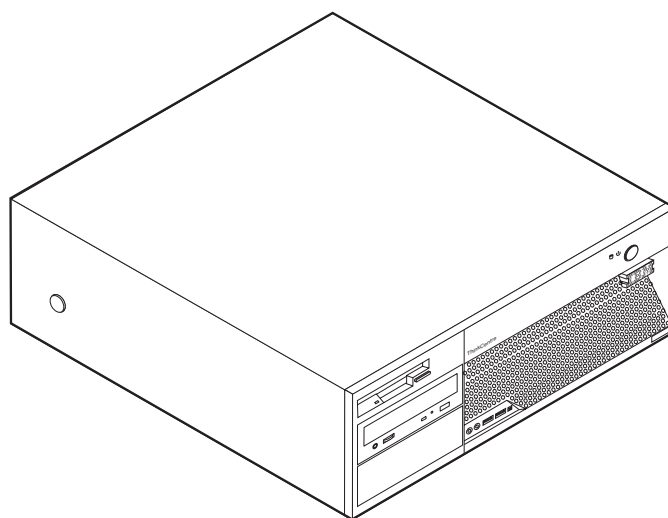


ThinkCentre



# Bytte ut maskinvare

## Type 8129, 8132, 8133, 8134, 8135 og 8136





ThinkCentre



# Bytte ut maskinvare Type 8129, 8132, 8133, 8134, 8135 og 8136

**Resirkulering av maskinvare**

Elektronisk utstyr er underlagt spesielle regler for avfallshåndtering og skal behandles på en miljømessig tilfredsstillende måte. Denne maskinen inneholder deler som kan gjenvinnes. Den skal derfor ikke kastes som vanlig avfall, men leveres til en IBM-forhandler, på en miljøstasjon eller ved et mottak for spesialavfall.

**Første utgave (februar 2005)**

Originalens tittel: ThinkCentre Hardware Replacement Guide Types 8129, 8132, 8133, 8134, 8135, 8136 (39J7755)

© Copyright International Business Machines Corporation 2005. All rights reserved.

---

## Innhold

<b>Oversikt</b> . . . . .	<b>v</b>	Fjerne dekselet. . . . .	5
Sikkerhetsinformasjon for utskifting av CRUer . . . . .	v	Bytte ut strømforsyningsenheten. . . . .	6
Sikkerhetsinformasjon for utskifting av FRUer . . . . .	v	Bytte ut systembordet . . . . .	9
Flere informasjonsressurser . . . . .	v	Bytte ut mikroprosessoren . . . . .	11
Nødvendig verktøy . . . . .	vi	Bytte ut harddiskstasjonen . . . . .	16
Håndtere enheter som er følsomme for statisk elektrisitet . . . . .	vi	Bytte ut diskettstasjonen . . . . .	17
		Bytte ut den optiske stasjonen . . . . .	19
		Bytte ut minnemoduler . . . . .	20
<b>Kapittel 1. Plasseringer</b> . . . . .	<b>1</b>	Bytte ut et PCI-kort. . . . .	21
Finne kontaktene foran på maskinen . . . . .	1	Bytte ut den innebygde høyttaleren . . . . .	23
Finne kontaktene bak på maskinen . . . . .	2	Bytte ut tastaturet . . . . .	24
Finne komponenter . . . . .	3	Bytte ut en mus . . . . .	25
Finne deler på systembordet . . . . .	3	Avslutte arbeidet med å bytte ut deler . . . . .	26
		Oppdatere (FLASH-oppdatering) BIOS fra en diskett eller CD-ROM . . . . .	27
<b>Kapittel 2. Bytte ut maskinvare</b> . . . . .	<b>5</b>		



---

## Oversikt

Denne håndboken er beregnet på kunder som skal bytte ut CRUer (Customer Replaceable Units), og kvalifisert servicepersonale som skal bytte ut FRUer (Field Replaceable Units). CRUer og FRUer blir referert til som deler eller enheter i denne håndboken.

Denne håndboken inneholder ikke prosedyrer for alle typer deler. Det forutsettes at kabler, brytere og bestemte mekaniske deler kan byttes ut av kvalifisert servicepersonale uten at disse trenger trinnvise instruksjoner.

Denne håndboken inneholder instruksjoner som beskriver hvordan du bytter ut følgende deler:

- Strømforsyningsenhet
- Systembord
- Mikroprosessor
- Harddiskstasjon
- Diskettstasjon
- Optisk stasjon
- Minnemoduler
- Kort
- Innebygd høyttaler
- Tastatur
- Mus

---

## Sikkerhetsinformasjon for utskifting av CRUer

Ikke åpne maskinen eller forsøk å reparere den før du har lest "Viktig sikkerhetsinformasjon" i *hurtigreferansen* som fulgte med maskinen. Du kan laste ned *hurtigreferansen* fra <http://www.ibm.com/pc/support/site.wss/document.do?lnocid=part-video>.

---

## Sikkerhetsinformasjon for utskifting av FRUer

Ikke åpne maskinen eller forsøk å reparere den før du har lest "Viktig sikkerhetsinformasjon" (Important safety information) i *Hardware Maintenance Manual* (HMM). Du kan laste ned *HMM-håndboken* fra <http://www.ibm.com/pc/support/site.wss/document.do?lnocid=part-video>.

---

## Flere informasjonsressurser

Hvis du har Internett-tilgang, kan du laste ned oppdatert informasjon fra nettet.

Disse opplysningene er tilgjengelige:

- Opplysninger om hvordan du fjerner og installerer CRUer
- Publikasjoner
- Problemløsningsinformasjon
- Informasjon om deler
- Nedlasting og drivere
- Linker til andre nyttige informasjonskilder

Du får tilgang til informasjonen ved å gå til  
<http://www.ibm.com/pc/support/site.wss/document.do?lnocid=part-video>

---

## Nødvendig verktøy

Når du skal bytte ut noen av de delene i maskinen, er det mulig at du trenger en flat skrutrekker eller en stjerneskrutrekker.

---

## Håndtere enheter som er følsomme for statisk elektrisitet

Selv om statisk elektrisitet er ufarlig for deg, kan det forårsake alvorlige skader på datamaskinkomponenter og deler.

Når du skal bytte ut en del, må du *ikke* åpne den antistatiske pakningen som inneholder den nye delen før du har fjernet den defekte delen fra maskinen og er klar til å installere den nye.

Når du håndterer deler og andre maskinkomponenter, må du ta disse forholdsreglene for å unngå at delene blir ødelagt av statisk elektrisitet:

- Beveg deg minst mulig. Bevegelse kan føre til at du bygger opp statisk elektrisitet.
- Sørg for at du behandler deler og andre maskinkomponenter forsiktig. Hold i kantene på kort, minnemoduler, systembord (hovedkort) og mikroprosessorer. Ta aldri på kretsene.
- Unngå at andre berører deler eller andre maskinkomponenter.
- Før du setter inn en ny del, lar du den antistatiske pakningen som inneholder delen, berøre metalldekslet på et utbyggingsspor eller en annen umalt metalloverflate i minst to sekunder. Dette reduserer den statiske elektrisiteten i pakningen og i kroppen din.
- Hvis det er mulig, tar du den nye delen ut av den antistatiske pakningen og setter den direkte inn i maskinen uten å plassere den på en overflate. Hvis dette ikke er mulig, plasserer du den antistatiske pakningen på en plan og ren flate og legger delen oppå den.
- Ikke plasser delen på maskindekslet eller en annen metallflate.



---

## Kapittel 1. Plasseringer

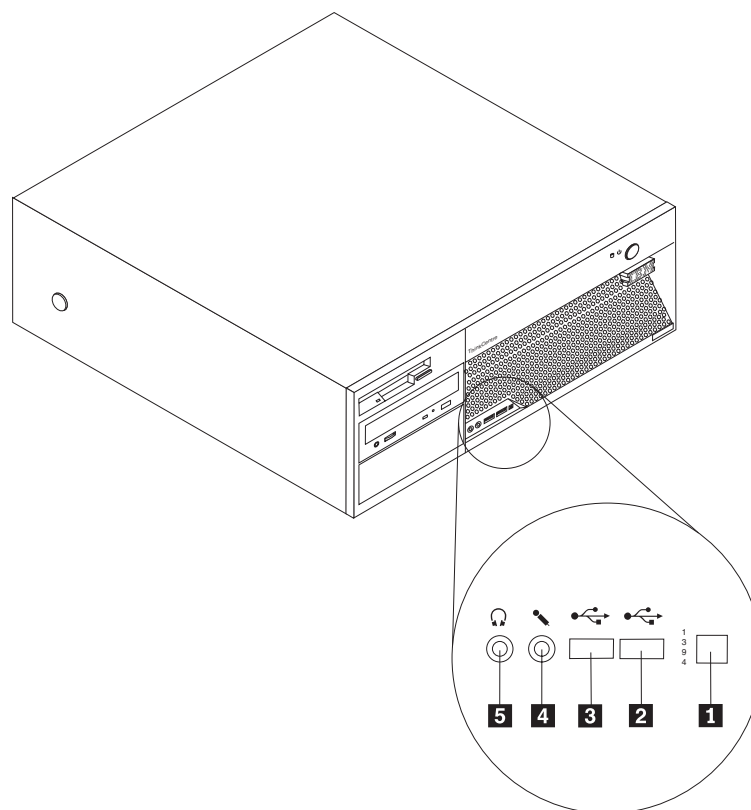
Dette kapitlet inneholder bilder som viser hvor de ulike kontaktene, kontrollene og komponentene er plassert i maskinen. Du finner opplysninger om hvordan du fjerner maskindekselet under "Fjerne dekselet" på side 5.

---

### Finne kontaktene foran på maskinen

Illustrasjonen nedenfor viser hvor du finner kontaktene foran på datamaskinen.

**Merk:** Ikke alle modeller har kontaktene som blir vist nedenfor.

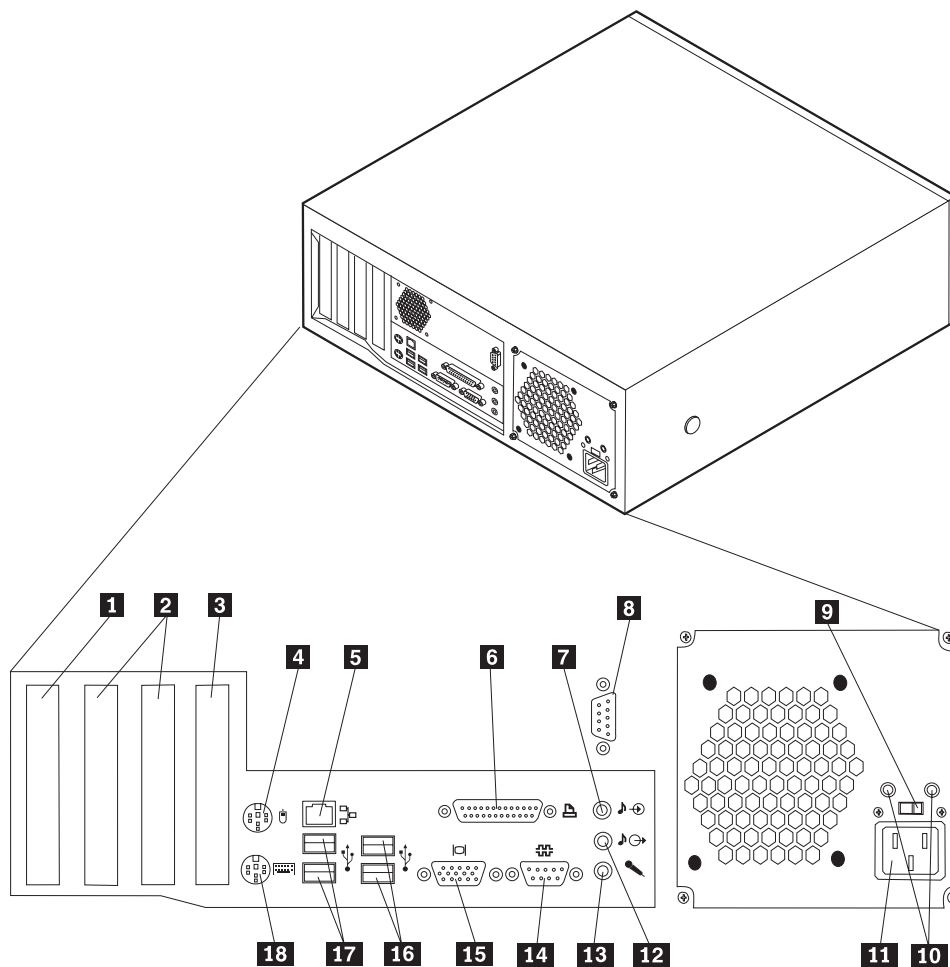


- 1** IEEE 1394-kontakt
- 2** USB-kontakt
- 3** USB-kontakt

- 4** Mikrofonkontakt
- 5** Hodetelefonkontakt

## Finne kontaktene bak på maskinen

Illustrasjonen nedenfor viser hvor du finner kontaktene bak på datamaskinen.

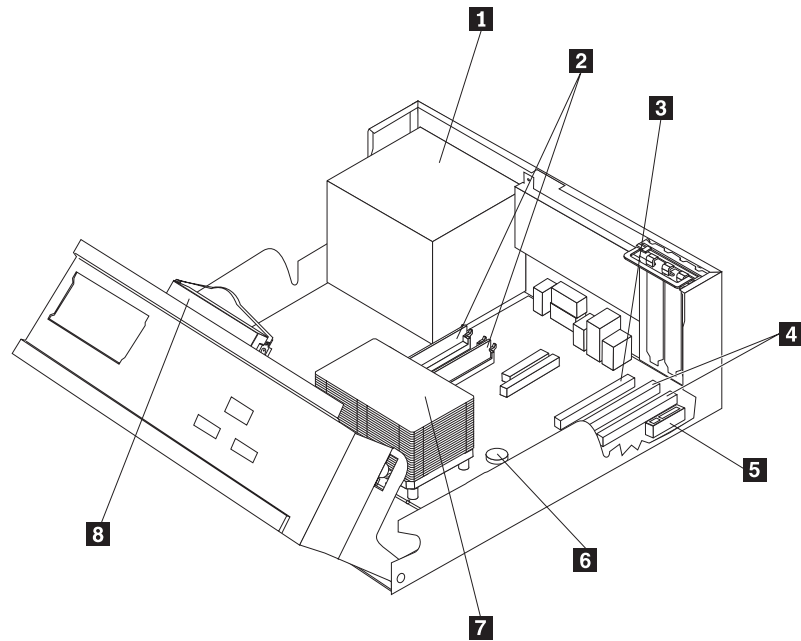


- |          |   |           |                          |
|----------|---|-----------|--------------------------|
| <b>1</b> | PCI Express x1-kortkontakt                              | <b>10</b> | Feilsøkingslamper        |
| <b>2</b> | PCI-kortkontakter                                       | <b>11</b> | Strømkontakt             |
| <b>3</b> | PCI Express x16-grafikkortkontakt (på enkelte modeller) | <b>12</b> | Lydlinjeutgang           |
| <b>4</b> | Standard musekontakt                                    | <b>13</b> | Mikrofonkontakt          |
| <b>5</b> | Ethernet-kontakt  | <b>14</b> | Seriell port             |
| <b>6</b> | Parallellport   | <b>15</b> | VGA-skjermkontakt        |
| <b>7</b> | Lydlinjeinngang   | <b>16</b> | USB-kontakter            |
| <b>8</b> | Seriell port (på enkelte modeller)                      | <b>17</b> | USB-kontakter            |
| <b>9</b> | Spenningsvelger   | <b>18</b> | Standard tastaturkontakt |

---

## Finne komponenter

Illustrasjonen nedenfor hjelper deg med å finne forskjellige deler i maskinen.



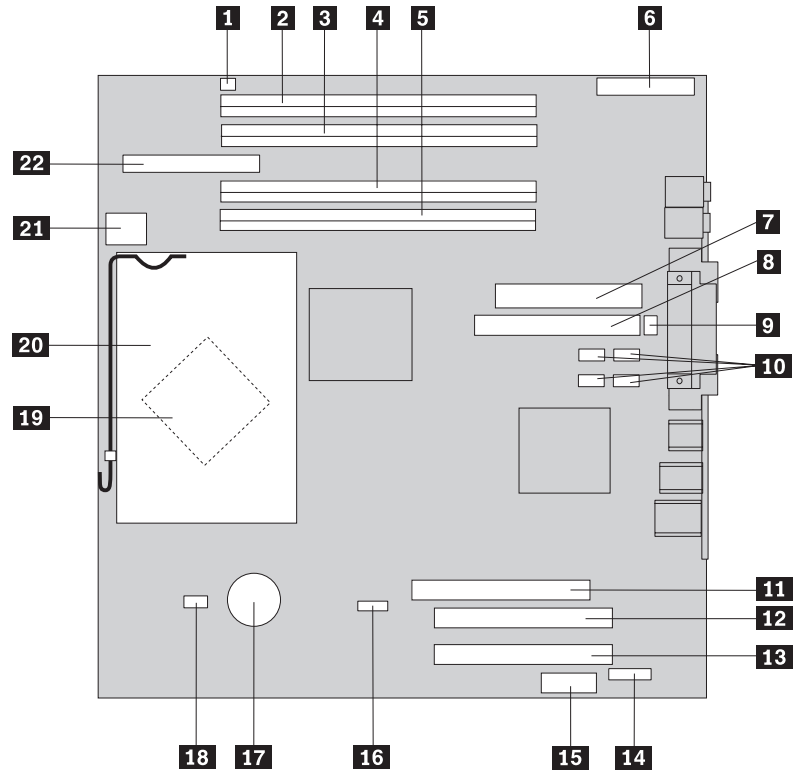
- |          |  |          |                              |
|----------|--|----------|------------------------------|
| <b>1</b> | Strømforsyningsenhet                                       | <b>5</b> | PCI Express x1-kortkontakt   |
| <b>2</b> | Minnemoduler   | <b>6</b> | Batteri                      |
| <b>3</b> | PCI Express x16-grafikkortkontakt<br>(på enkelte modeller) | <b>7</b> | Mikroprosessor og kjøleribbe |
| <b>4</b> | PCI-kortkontakter  | <b>8</b> | Harddiskstasjon              |

---

## Finne deler på systembordet

Systembordet (som også kalles hovedkortet), er det viktigste hovedkretskortet i maskinen. Det sørger for grunnleggende PC-funksjoner og støtter en rekke enheter.

Illustrasjonen nedenfor viser hvor du finner forskjellige deler på systembordet.



- |           |   |           |                                  |
|-----------|---|-----------|----------------------------------|
| <b>1</b>  | Høyttalerkontakt  | <b>12</b> | PCI-kortkontakt 1                |
| <b>2</b>  | Minnekontakt 4  | <b>13</b> | PCI-kortkontakt 2                |
| <b>3</b>  | Minnekontakt 3  | <b>14</b> | Seriell port 2                   |
| <b>4</b>  | Minnekontakt 2  | <b>15</b> | PCI Express x1-kortkontakt       |
| <b>5</b>  | Minnekontakt 1  | <b>16</b> | Clear CMOS/Recovery-krysskobling |
| <b>6</b>  | Frontpanelkontakt                                       | <b>17</b> | Batteri                          |
| <b>7</b>  | Kontakt for strømforsyningsenhet                        | <b>18</b> | Kontakt for mikroprocessorvifte  |
| <b>8</b>  | Parallell ATA IDE-kontakt                               | <b>19</b> | Mikroprocessor                   |
| <b>9</b>  | Viftekontakt for system                                 | <b>20</b> | Kjøleribbe for mikroprocessor    |
| <b>10</b> | SATA-kontakter (4)                                      | <b>21</b> | 12-volts strømkontakt            |
| <b>11</b> | PCI Express x16-grafikkortkontakt (på enkelte modeller) | <b>22</b> | Kontakt for diskettstasjon       |

**Merk:** Maskinen har støtte for fire DDR2 DIMM-moduler (Double Data Rate 2 Dual Inline Memory Modules).

---

## Kapittel 2. Bytte ut maskinvare

### NB!

Ikke åpne maskinen eller forsøk å reparere den før du har lest "Viktig sikkerhetsinformasjon" i *hurtigreferansen* som fulgte med maskinen eller i håndboken *Hardware Maintenance Manual (HMM)*. Hvis du trenger en kopi av *hurtigreferansen* eller *HMM-håndboken*, kan du gå til <http://www.ibm.com/pc/support/site.wss/document.do?lnocid=part-video>.

---

## Fjerne dekselet

### Viktig

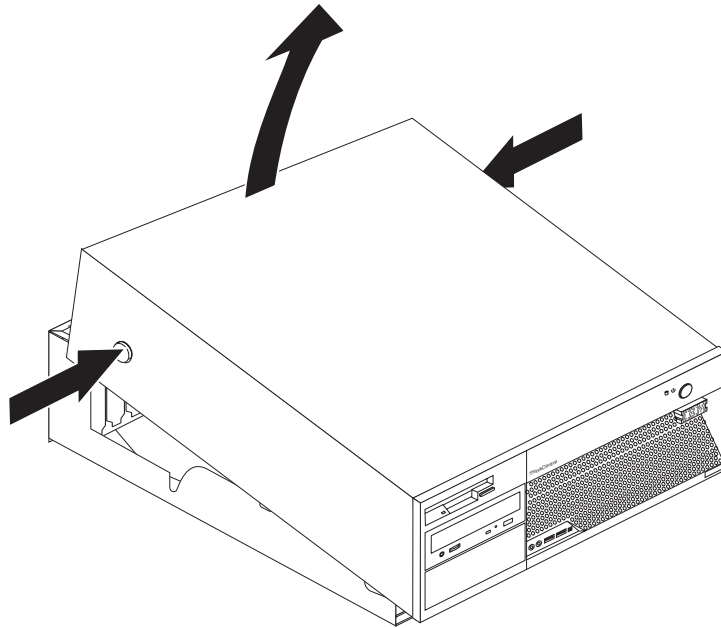


**Slå av maskinen og vent 3 til 5 minutter slik at maskinen blir kjølt litt ned før du åpner maskindekselet.**

Slik tar du av maskindekselet:

1. Ta ut eventuelle medier (disketter, CDer eller magnetbånd) fra stasjonene, avslutt operativsystemet og slå av alle tilkoblede enheter.
2. Trekk ut alle strømledninger fra stikkontaktene.
3. Trekk ut alle kabler som er koblet til maskinen. Dette gjelder strømledninger, signalkabler og alle andre typer kabler som måtte være tilkoblet.
4. Fjern eventuelle låser, for eksempel en hengelås eller en Kensington-lås, som er festet til dekselet.

5. Trykk på knappene på sidene av maskinen og drei bakkdelen av dekkelet opp mot forsiden av maskinen.



---

## Bytte ut strømforsyningsenheten

### NB!

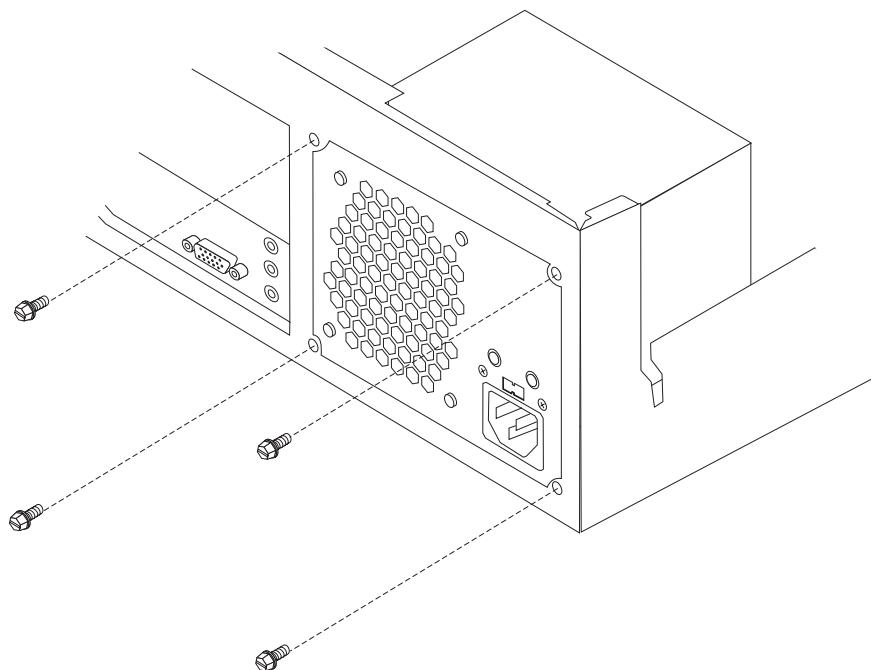
Ikke åpne maskinen eller forsøk å reparere den før du har lest "Viktig sikkerhetsinformasjon" i *hurtigreferansen* som fulgte med maskinen eller i håndboken *Hardware Maintenance Manual (HMM)*. Hvis du trenger en kopi av *hurtigreferansen* eller *HMM-håndboken*, kan du gå til <http://www.ibm.com/pc/support/site.wss/document.do?lnocid=part-video>.

Denne delen inneholder instruksjoner som forklarer hvordan du bytter ut strømforsyningsenheten.

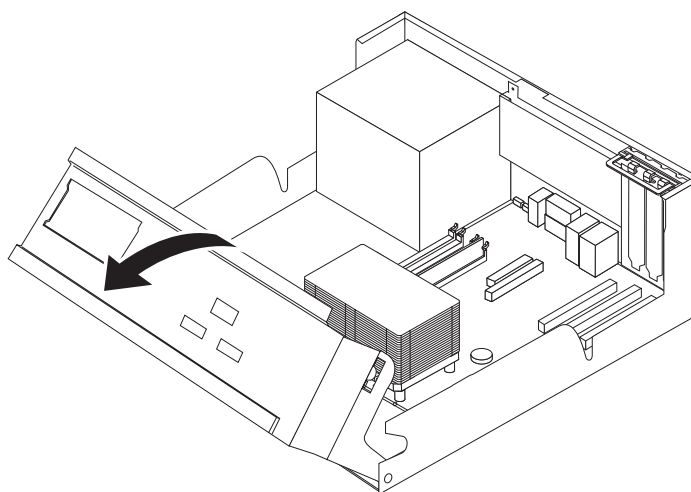
1. Fjern maskindekselet. Se "Fjerne dekkelet" på side 5.

2. Fjern de fire skruene på baksiden av kabinettet.

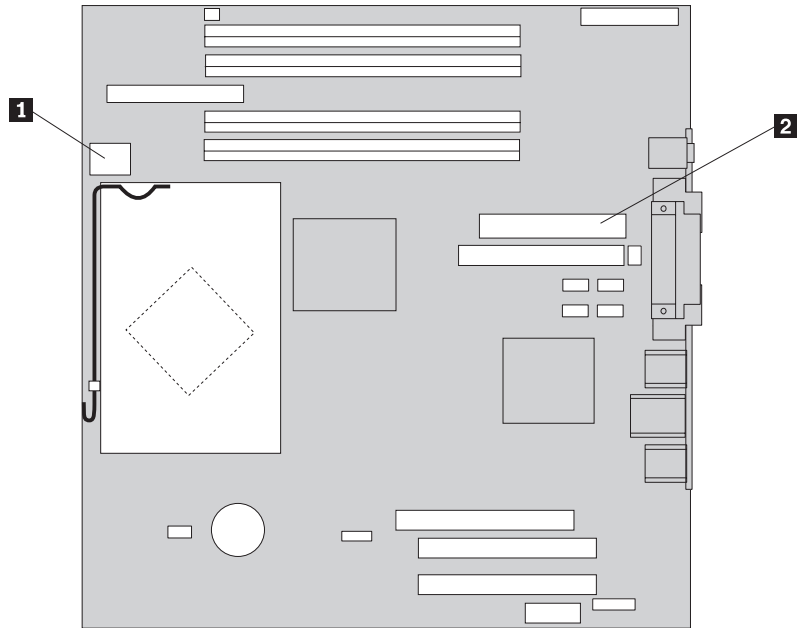
**Merk:** Bruk en flat skrutrekker.



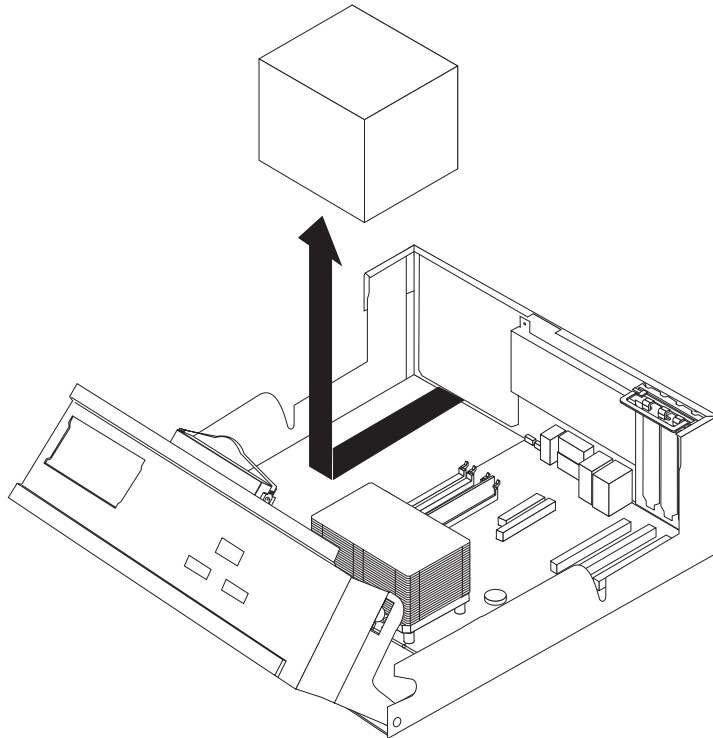
3. Vipp stasjonsbrønnmodulen opp for å få tilgang til systembordet.



4. Koble fra strømledningene ( **1** og **2** ) som er koblet til systembordet.



5. Koble fra strømforsyningskablene fra alle stasjonene.
6. Fjern kablene fra kabelklemmer og bøyer.
7. Ta strømforsyningsenheten ut av maskinen.



8. Sett den nye strømforsyningsenheten i kabinettet slik at skrueshullene i strømforsyningsenheten er justert i forhold til skrueshullene i kabinettet.

**Merk:** Bruk bare skruene som ble levert med.



9. Sett inn og stram de fire skruene på baksiden av kabinettet for å feste strømforsyningsenheten.
10. Koble til strømforsyningskablene til alle stasjonene og systembordet på nytt.
11. Før kablene gjennom kabelklemmene og bøylene.
12. Gå til "Avslutte arbeidet med å bytte ut deler" på side 26.

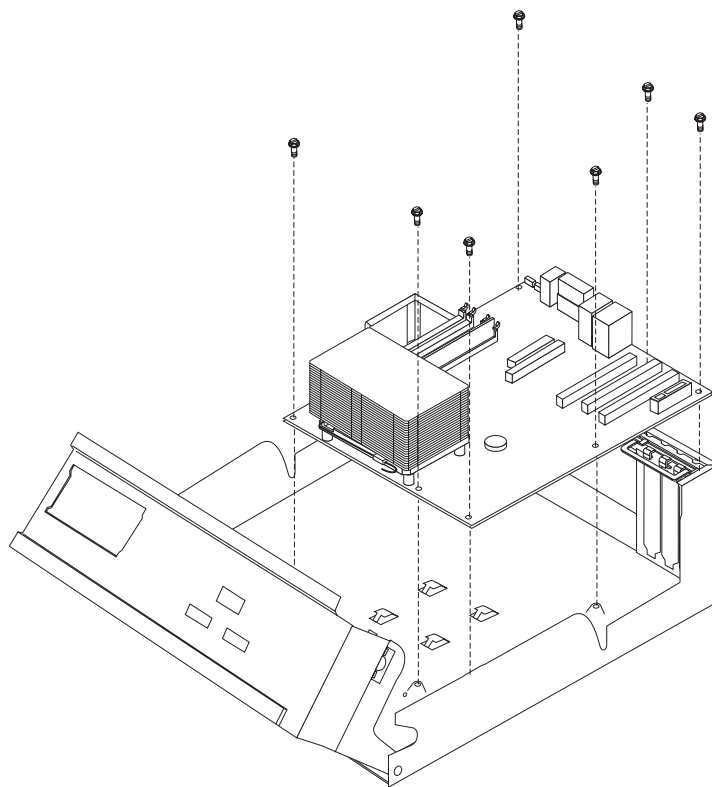
## Bytte ut systembordet

### NB!

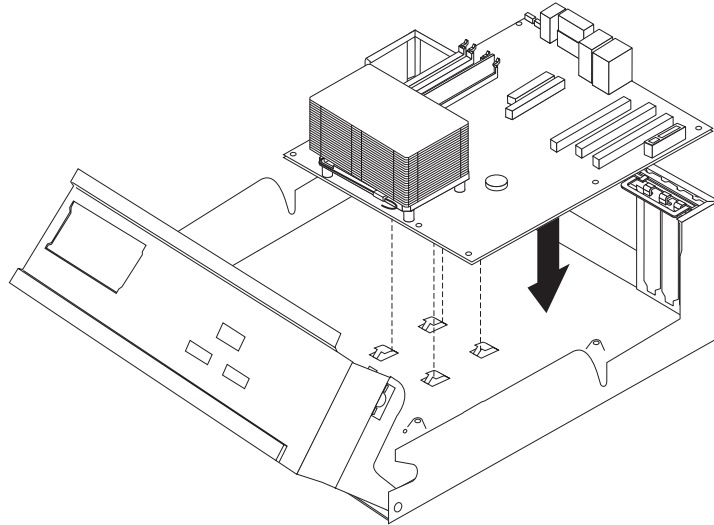
Ikke åpne maskinen eller forsøk å reparere den før du har lest "Viktig sikkerhetsinformasjon" i *hurtigreferansen* som fulgte med maskinen eller i håndboken *Hardware Maintenance Manual (HMM)*. Hvis du trenger en kopi av *hurtigreferansen* eller *HMM-håndboken*, kan du gå til <http://www.ibm.com/pc/support/site.wss/document.do?lnocid=part-video>.

Denne delen inneholder instruksjoner som forklarer hvordan du bytter ut systembordet.

1. Fjern maskindekselet. Se "Fjerne dekselet" på side 5.
2. Fjern eventuelle PCI-kort. Se "Bytte ut et PCI-kort" på side 21.
3. Legg merke hvor alle kabeltilkoblingene er plassert på systembordet. Du må koble dem til igjen på riktig måte når du installerer det nye systembordet.
4. Frakoble alle kabler som er koblet til systembordet. Se "Finne deler på systembordet" på side 3.
5. Ta ut de sju skruene som kobler systembordet til kabinettet, og skyv systembordet mot stasjonsbrønnmodulen. Løft systembordet forsiktig ut.



6. Sett det defekte systembordet ved siden av det nye systembordet, på et rent og flatt underlag.
7. Fjern alle minnemodulene fra det defekte systembordet, og installer dem på samme sted på det nye systembordet. Se "Bytte ut minnemoduler" på side 20. Gå tilbake hit når du har installert minnemodulene.
8. Fjern mikroprosessen fra systembordet som er skadet, og installer den på det nye systembordet. Se "Bytte ut mikroprosessen" på side 11. Gå tilbake hit når du har byttet ut mikroprosessen.
9. Installer det nye systembordet ved å justere sporene på metallplaten på undersiden av systembordet, med tappene på kabinettet. Skyv deretter systembordet mot baksiden av maskinen til skruehullene er riktig justert.



**Viktig**

Hvis metallplaten ikke justeres på riktig måte når du setter inn skruene, kan systembordet bli skadet.

10. Sett inn de sju skruene som fester systembordet til kabinettet.
11. Tilkoble alle kablene som ble koblet fra systembordet. Se "Finne deler på systembordet" på side 3.
12. Sett på plass eventuelle PCI-kort som du tok ut. Se "Bytte ut et PCI-kort" på side 21.
13. Gå til "Avslutte arbeidet med å bytte ut deler" på side 26.

## Bytte ut mikroprosessen

### NB!

Ikke åpne maskinen eller forsøk å reparere den før du har lest "Viktig sikkerhetsinformasjon" i *hurtigreferansen* som fulgte med maskinen eller i håndboken *Hardware Maintenance Manual (HMM)*. Hvis du trenger en kopi av *hurtigreferansen* eller *HMM-håndboken*, kan du gå til <http://www.ibm.com/pc/support/site.wss/document.do?lnocid=part-video>.

Den nye mikroprosessen blir levert med en ny kjøleribbe og vakuumpenn. Du må bruke den nye kjøleribben sammen med den nye mikroprosessen. Hvis du bruker den gamle kjøleribben med den nye mikroprosessen, kan maskinen bli overopphetet og det kan oppstå tilbakevendende problemer.

### Viktig

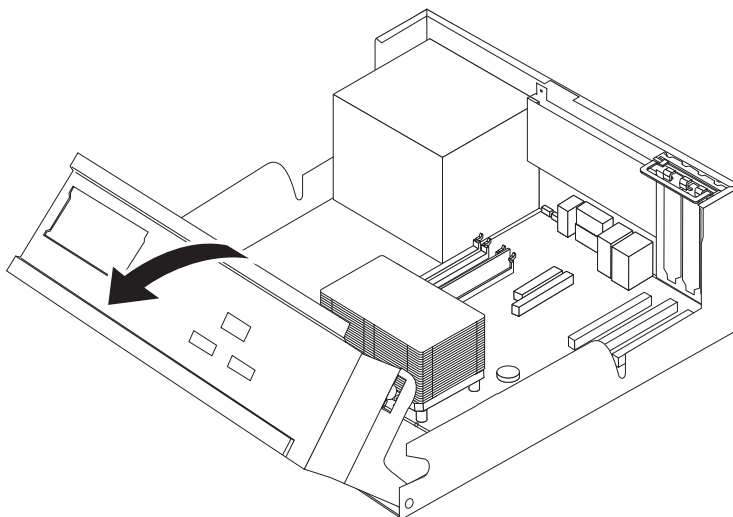
Ikke berør kontaktpunktene i gull på undersiden av mikroprosessen. Bruk vakuumpennen som ble levert med kjøleribben, når du skal ta ut og sette inn mikroprosessen. Det er bare tillatt å berøre sidene på mikroprosessen.

Denne delen inneholder instruksjoner som forklarer hvordan du bytter ut mikroprosessen.

### Viktig

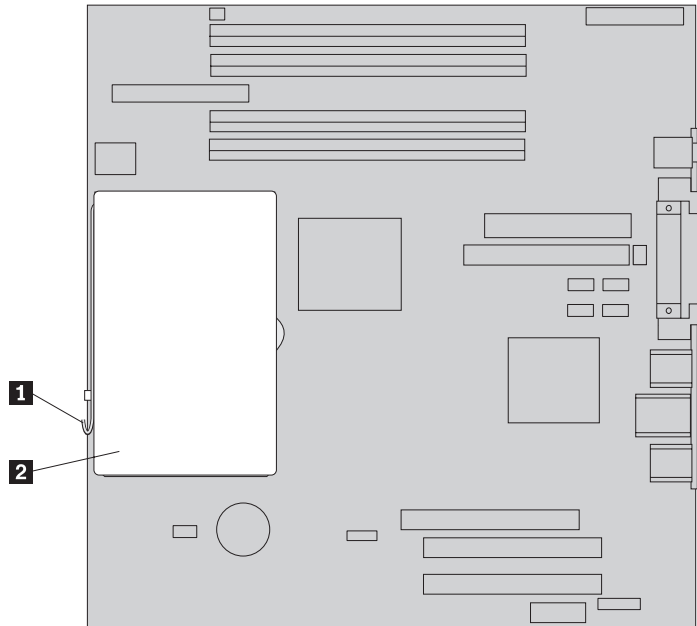
La maskinen være avslått i minst én time før du tar ut mikroprosessen, slik at området mellom mikroprosessen og kjøleribben blir avkjølt.

1. Fjern maskindekselet. Se "Fjerne dekselet" på side 5.
2. Drei stasjonsbrønnmodulen oppover for å få tilgang til systembordet.

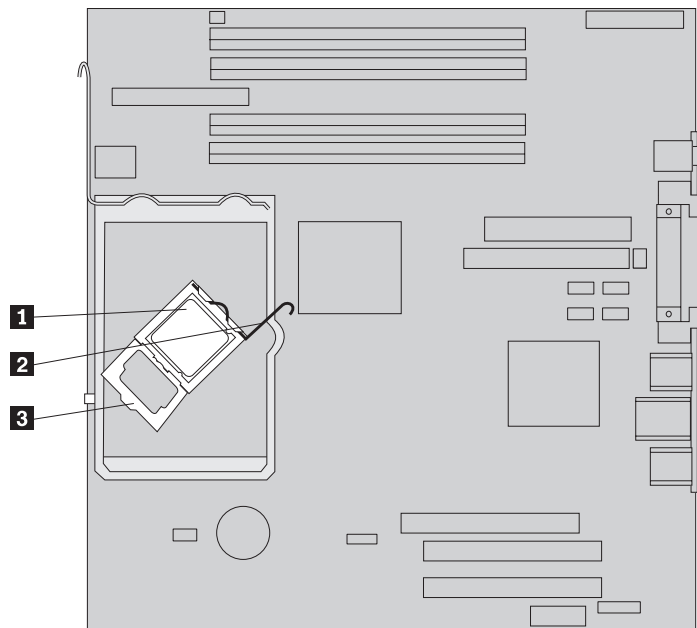


3. Fjern kjøleribben ( **2** ) fra systembordet ved å vippe hendelen ( **1** ) som holder kjøleribben på plass, helt opp. Løft kjøleribben forsiktig ut av systembordet.

**Merk:** Hvis du bare skal bytte ut systembordet, legger du kjøleribben over på siden på et rent og flatt underlag, slik at termofeltet på undersiden av kjøleribben ikke berører overflaten og blir forurenset.



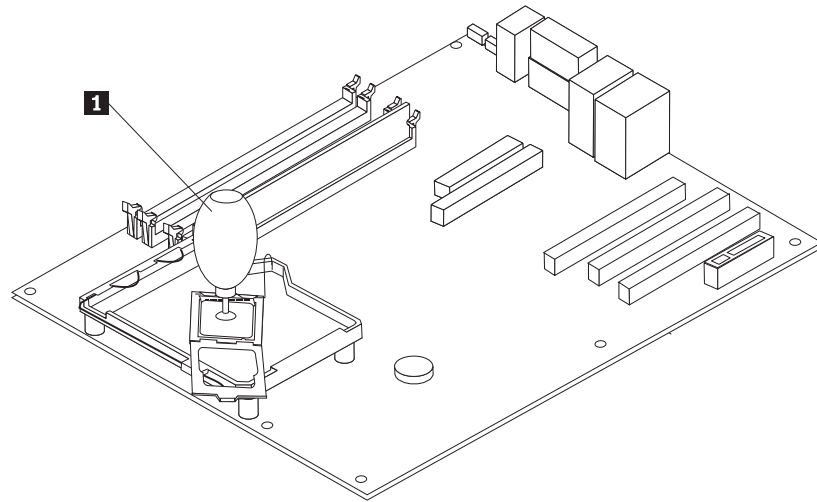
4. Frigjør hendelen **2** som holder mikroprosoren **1** på plass, og dreii festemekanismen **3** til åpen posisjon.



5. Fjern mikroprosessen fra kontakten på systembordet ved hjelp av vakuumpennen **1**.

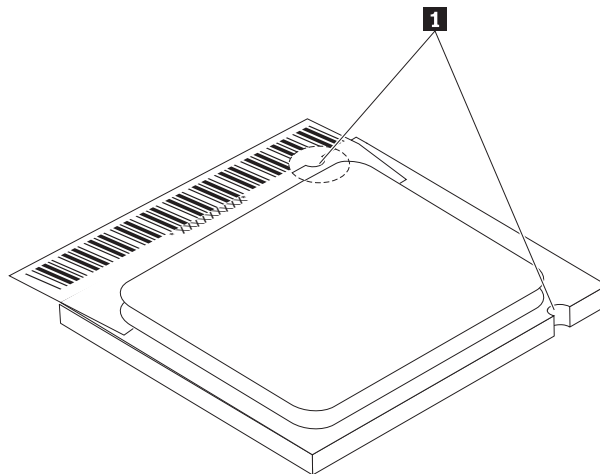
**Viktig**

Ikke berør kontaktpunktene i gull på undersiden av mikroprosessen. Det er bare tillatt å berøre sidene på mikroprosessen.



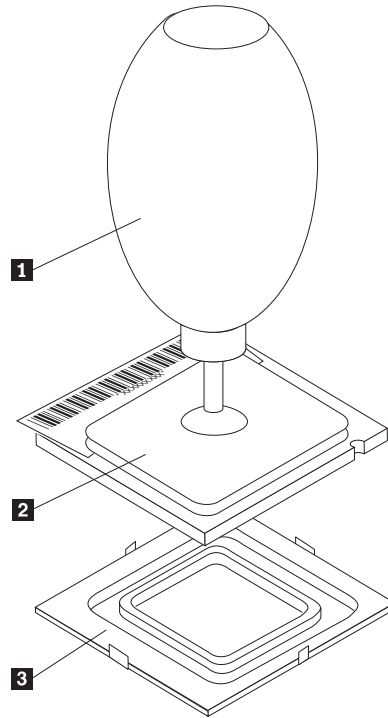
**Merk:**

- a. Legg merke til plasseringen av hakkene (**1**) på mikroprosessen. Dette er viktig når du reinstallerer mikroprosessen på systembordet.



- b. Ikke slipp noe på kontakten mens den er åpen. Hold kontaktpunktene så rene som mulig.
6. Kontroller at hendelen på mikroprosessorens festemekanisme står rett opp.

7. Før du setter inn den nye mikroprosessen ( **2** ), løsner du det svarte dekselet ( **3** ) som beskytter gullkontaktpunktene på mikroprosessen. Ikke fjern dekselet. Bruk vakuumpennen ( **1** ) til å løfte den nye mikroprosessen og ta deretter av det svarte dekselet. Legg det svarte dekselet på den gamle mikroprosessen.

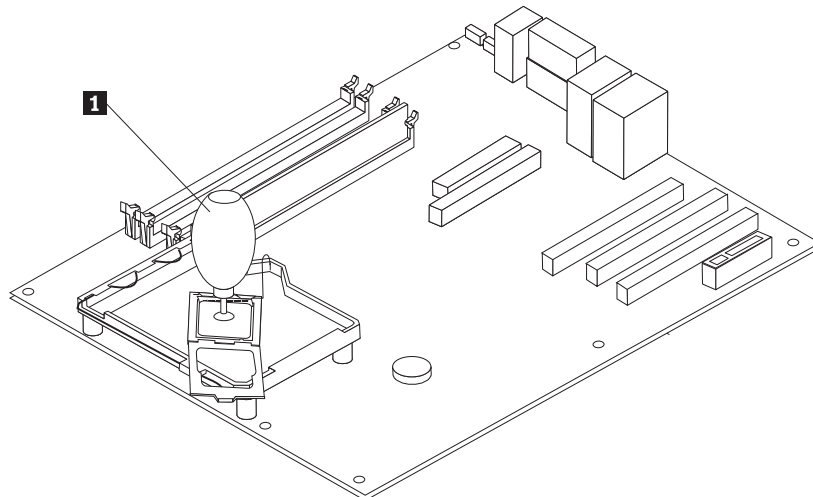


8. Plasser mikroprosessen slik at hakkene på mikroprosessen er justert i forhold til tappene på kontakten.

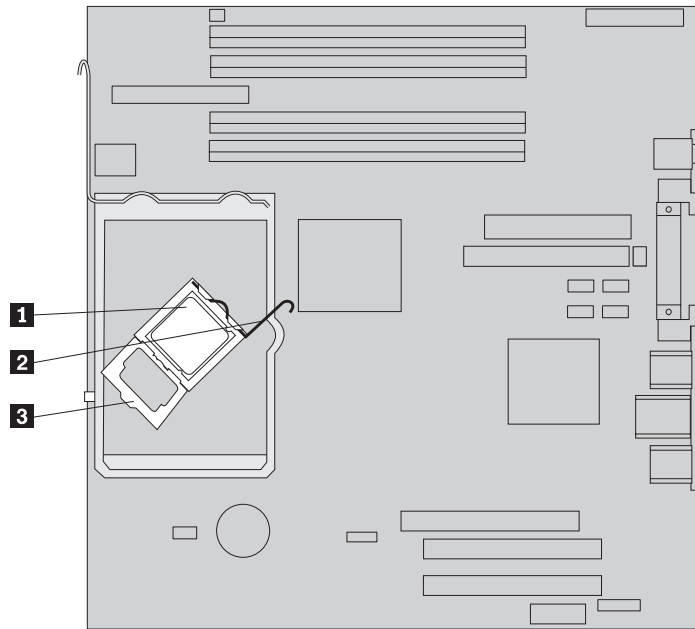
**Viktig**

Ikke før mikroprosessen inn på skrå i kontakten. Det kan skade kontaktpunktene.

9. Bruk vakuumpennen ( **1** ) til å senke mikroprosessen rett ned i kontakten på systembordet.



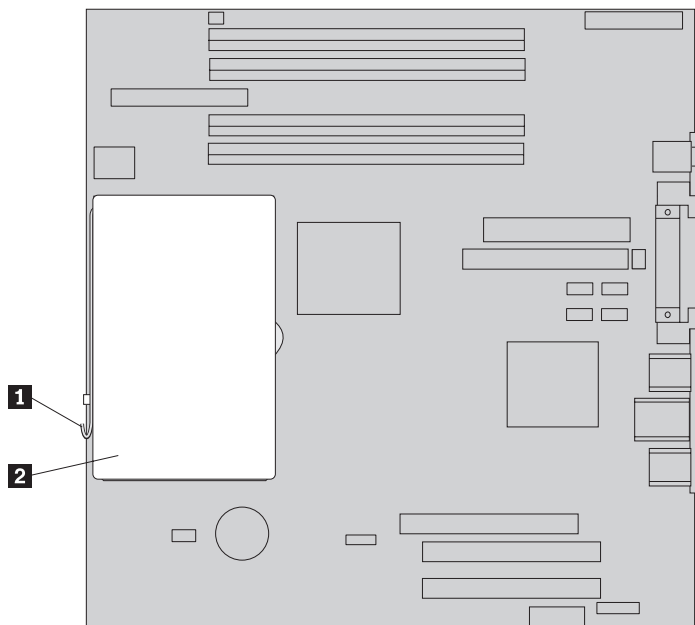
10. Senk mikroprosessorens festemekanisme ( **3** ) og deretter hendelen ( **2** ) som holder festemekanismen på plass. Kontroller at hendelen er låst til riktig posisjon.



**Merk:** Hvis du bytter ut systembordet, er festeklemmen til mikroprosessoren dekket av et svart plastdeksel som beskytter kontakten. Når du setter mikroprosessoren på plass, fjerner du dette dekselet. Legg det svarte dekselet over mikroprosessorens festemekanisme på det defekte systembordet.

11. Sett den nye kjøleribben ( **2** ) på plass og senk hendelen ( **1** ) for å feste kjøleribben.

**Merk:** Hvis du bare bytter ut systembordet, setter du inn og fester den opprinnelige kjøleribben i mikroprosessoren.



12. Hvis du skal bytte ut systembordet, fortsetter du med Bytte ut systembordet og trinn 9 på side 10. Hvis du skal bytte ut mikroprosessoren, fortsetter du med neste trinn.
13. Gå til "Avslutte arbeidet med å bytte ut deler" på side 26.

---

## Bytte ut harddiskstasjonen

### NB!

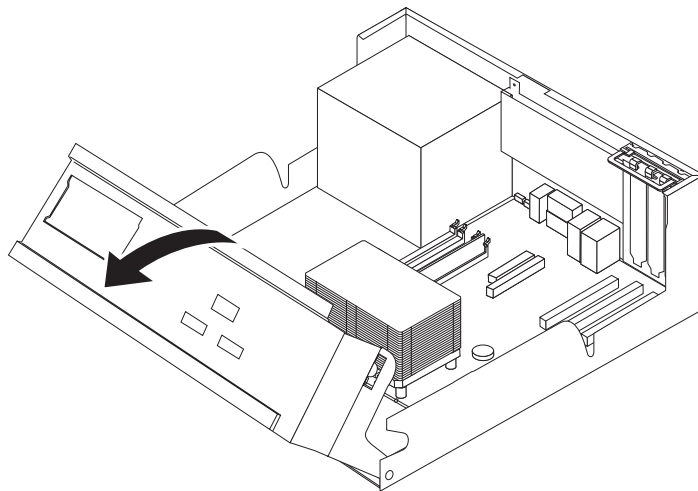
Ikke åpne maskinen eller forsøk å reparere den før du har lest "Viktig sikkerhetsinformasjon" i *hurtigreferansen* som fulgte med maskinen eller i håndboken *Hardware Maintenance Manual (HMM)*. Hvis du trenger en kopi av *hurtigreferansen* eller *HMM-håndboken*, kan du gå til <http://www.ibm.com/pc/support/site.wss/document.do?lnocid=part-video>.

Denne delen inneholder instruksjoner som forklarer hvordan du bytter ut harddisken.

### Viktig

Den nye harddisken blir også levert med en *produktgjenopprettings-CD*. Med *produktgjenopprettings-CDen* kan du gjenopprette hele innholdet på harddisken slik det var da maskinen ble levert fra fabrikken. Du finner flere opplysninger om hvordan du gjenoppretter fabrikkinstallert programvare, under "Gjenopprette programvare" i *hurtigreferansen*.

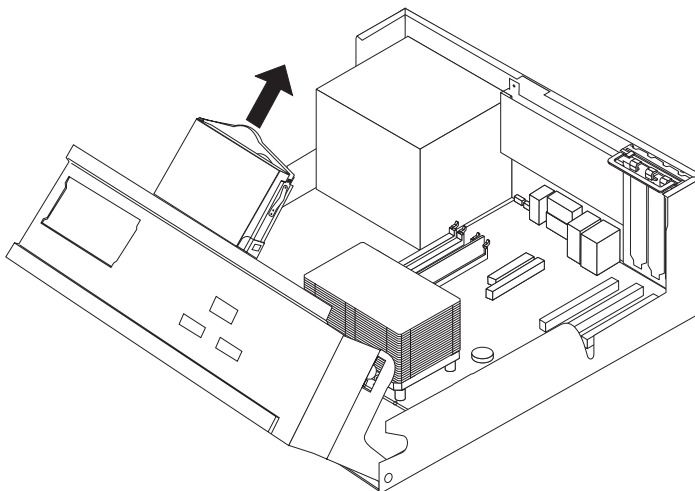
1. Fjern maskindekselet. Se "Fjerne dekselet" på side 5.
2. Drei stasjonsbrønnmodulen oppover for å få tilgang til harddiskstasjonen.



3. Koble fra signalkabelen og strømledningen på baksiden av harddiskstasjonen.



4. Trekk harddiskstasjonen og braketten ut for å fjerne den fra stasjonsbrønnen.



5. Legg merke til hvilken vei harddiskstasjonen er plassert i plastbraketten.
6. Ta ut stasjonen ved å bøye plastbraketten slik at du kan skyve ut stasjonen.
7. Sett inn den nye harddiskstasjonen i plastbraketten ved å bøye braketten slik at du kan skyve inn stasjonen.
8. Sett harddiskstasjonen og braketten i brønnen og skyv til den smetter på plass.
9. Finn en ledig SATA-kontakt på systembordet. Se "Finne deler på systembordet" på side 3.
10. Koble den ene enden av signalkabelen til stasjonen og den andre til en tilgjengelig SATA-kontakt på systembordet.
11. Koble en strømkontakt til stasjonen.
12. Gå til "Avslutte arbeidet med å bytte ut deler" på side 26.

---

## Bytte ut diskettstasjonen

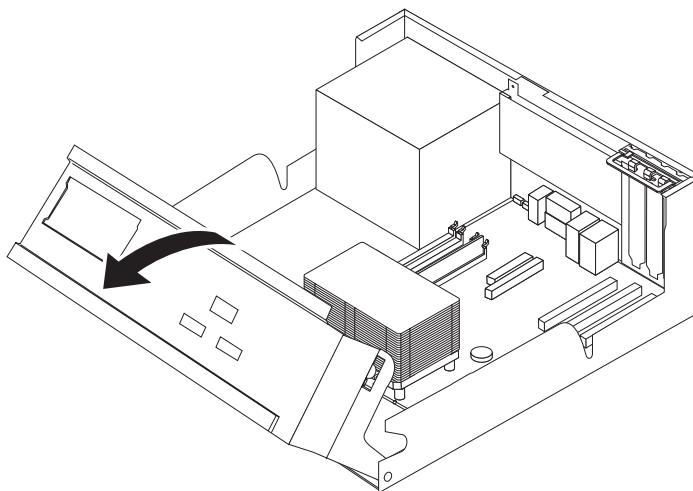
### NB!

Ikke åpne maskinen eller forsøk å reparere den før du har lest "Viktig sikkerhetsinformasjon" i *hurtigreferansen* som fulgte med maskinen eller i håndboken *Hardware Maintenance Manual (HMM)*. Hvis du trenger en kopi av *hurtigreferansen* eller *HMM-håndboken*, kan du gå til <http://www.ibm.com/pc/support/site.wss/document.do?lnocid=part-video>.

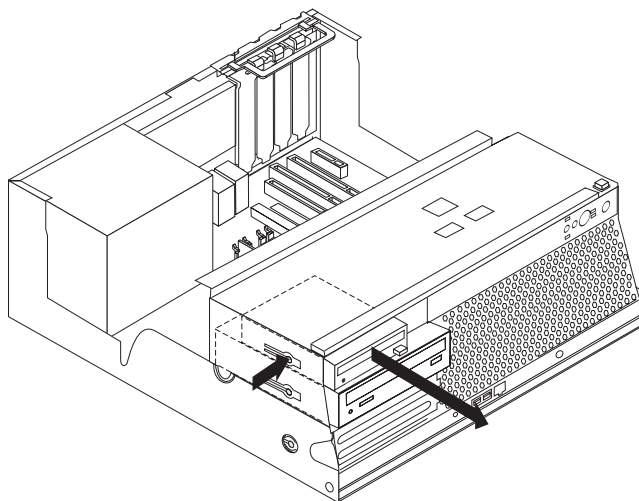
Denne delen inneholder instruksjoner som forklarer hvordan du bytter ut diskettstasjonen.

1. Fjern maskindekselet. Se "Fjerne dekselet" på side 5.

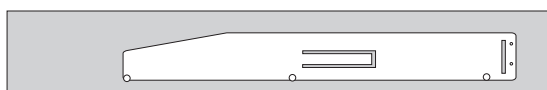
2. Drei stasjonsbrønnmodulen oppover for å få tilgang til kablene til diskettstasjonen.



3. Koble fra signalkabelen og strømledningen på baksiden av den diskettstasjonen.
4. Frigjør diskettstasjonen ved å trykke inn den blå låsehendelen på siden av stasjonen.
5. Fjern stasjonen ved å skyve den ut fra fronten av stasjonsbrønnen.



6. Fjern festebraketten fra den defekte stasjonen og installer den på den nye stasjonen.



7. Sett diskettstasjonen inn forfra i brønnen, og skyv til den smekker på plass.
8. Koble signalkabelen og strømledningen til diskettstasjonen.
9. Gå til "Avslutte arbeidet med å bytte ut deler" på side 26.

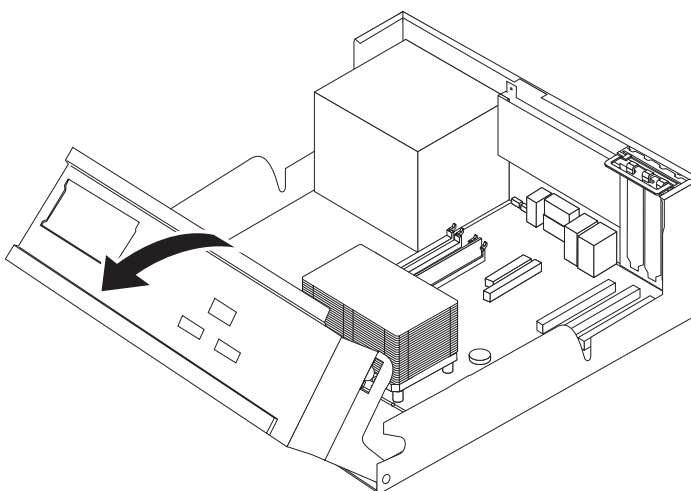
## Bytte ut den optiske stasjonen

### NB!

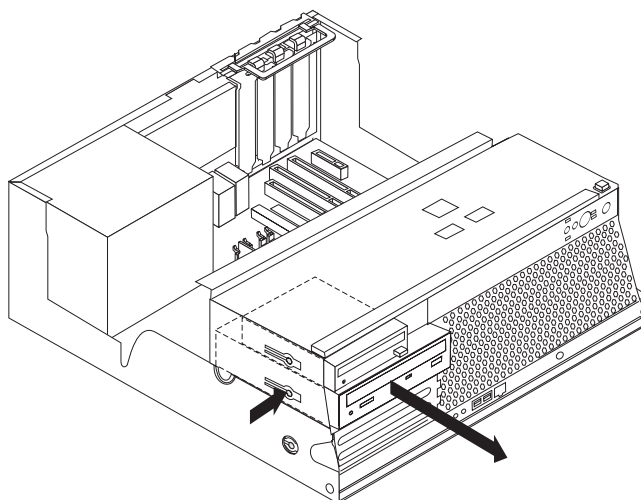
Ikke åpne maskinen eller forsøk å reparere den før du har lest "Viktig sikkerhetsinformasjon" i *hurtigreferansen* som fulgte med maskinen eller i håndboken *Hardware Maintenance Manual (HMM)*. Hvis du trenger en kopi av *hurtigreferansen* eller *HMM-håndboken*, kan du gå til <http://www.ibm.com/pc/support/site.wss/document.do?lnocid=part-video>.

Denne delen inneholder instruksjoner som forklarer hvordan du bytter ut en optisk stasjon.

1. Fjern maskindekselet. Se "Fjerne dekslet" på side 5.
2. Drei stasjonsbrønnmodulen oppover for å få tilgang til kablene til den optiske stasjonen.



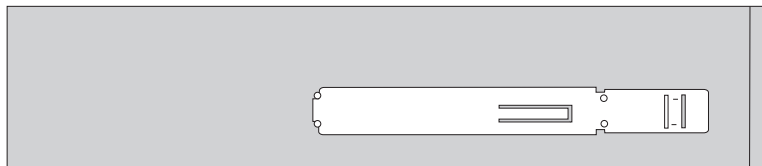
3. Koble fra signalkabelen og strømledningen på baksiden av den optiske stasjonen.
4. Frigjør den optiske stasjonen ved å trykke inn den blå låsehendelen på siden av stasjonen.
5. Fjern stasjonen ved å skyve den ut fra fronten av stasjonsbrønnen.



6. Kontroller at stasjonen du installerer, er riktig definert, enten som en master- eller slaveenhet.

Slå opp i dokumentasjonen som følger med stasjonen hvis du ønsker informasjon om master/slave-krysskobling.

7. Fjern festebraketten fra den defekte stasjonen og installer den på den nye stasjonen.



8. Sett stasjonen i brønnen og skyv til den smekker på plass.
9. Koble signalkabelen og strømledningen til den optiske stasjonen.
10. Gå til "Avslutte arbeidet med å bytte ut deler" på side 26.

---

## Bytte ut minnemoduler

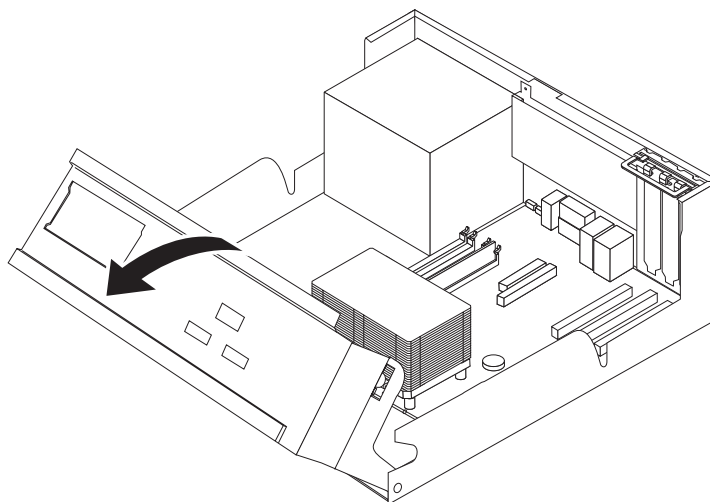
### NB!

Ikke åpne maskinen eller forsøk å reparere den før du har lest "Viktig sikkerhetsinformasjon" i *hurtigreferansen* som fulgte med maskinen eller i håndboken *Hardware Maintenance Manual (HMM)*. Hvis du trenger en kopi av *hurtigreferansen* eller *HMM-håndboken*, kan du gå til <http://www.ibm.com/pc/support/site.wss/document.do?lnocid=part-video>.

Denne delen inneholder instruksjoner som forklarer hvordan du bytter ut minnemoduler.

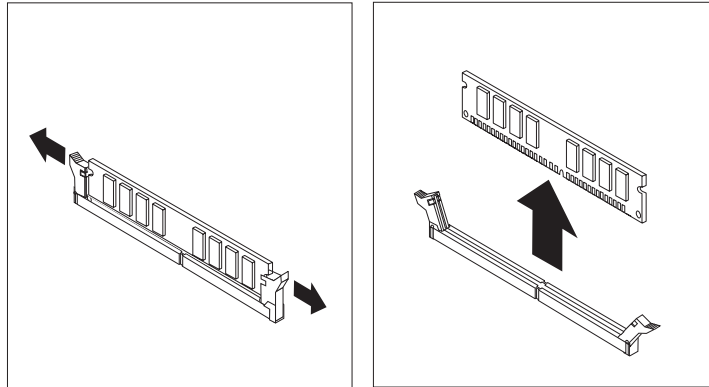
**Merk:** Maskinen har støtte for fire DDR2 DIMM-moduler (Double Data Rate 2 Dual Inline Memory Modules).

1. Fjern maskindekselet. Se "Fjerne dekselet" på side 5.
2. Drei stasjonsbrønnmodulen oppover for å få tilgang til systembordet.

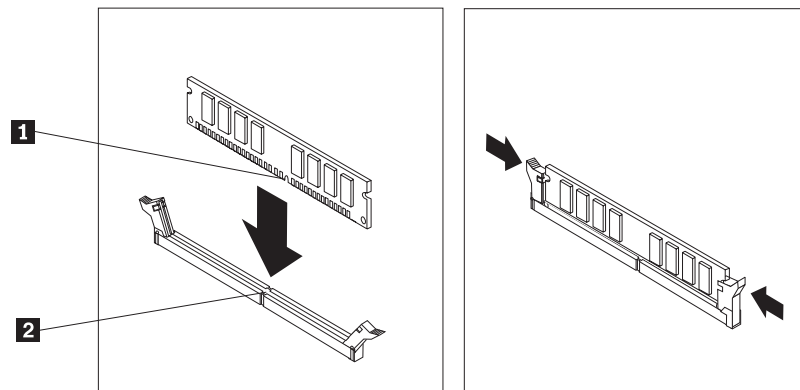


3. Fjern eventuelle deler som hindrer tilgang til minnekontaktene.

4. Fjern minnemodulen som skal byttes ut, ved å åpne festeklemmene slik det er vist nedenfor.



5. Plasser erstatningsmodulen over minnekontakten. Kontroller at hakket ( **1** ) på minnemodulen er justert i forhold til kontakten ( **2** ) på systembordet. Skyv minnemodulen rett ned i minnekontakten til festeklemmene lukkes.



6. Gå til "Avslutte arbeidet med å bytte ut deler" på side 26.

---

## Bytte ut et PCI-kort

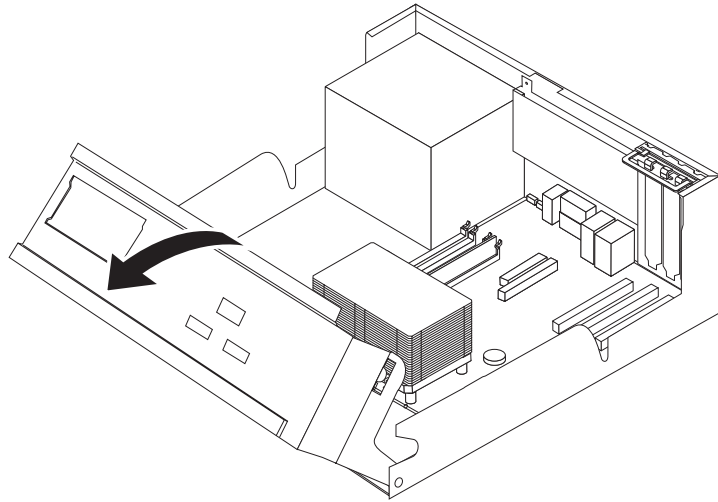
### NB!

Ikke åpne maskinen eller forsøk å reparere den før du har lest "Viktig sikkerhetsinformasjon" i *hurtigreferansen* som fulgte med maskinen eller i håndboken *Hardware Maintenance Manual (HMM)*. Hvis du trenger en kopi av *hurtigreferansen* eller *HMM-håndboken*, kan du gå til <http://www.ibm.com/pc/support/site.wss/document.do?lnocid=part-video>.

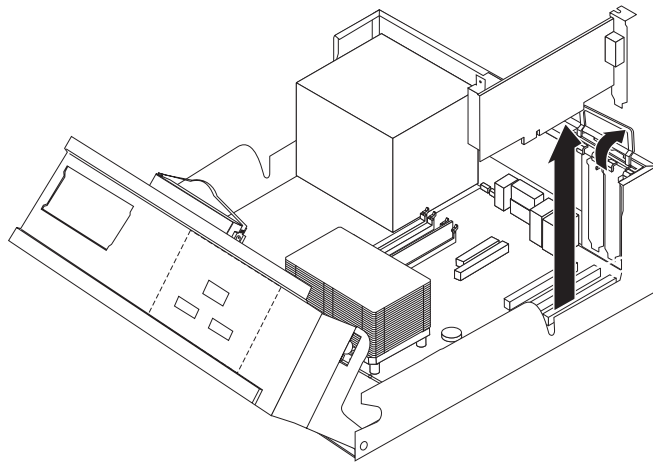
Denne delen inneholder instruksjoner som forklarer hvordan du bytter ut et PCI-kort.

1. Fjern maskindekselet. Se "Fjerne dekselet" på side 5.

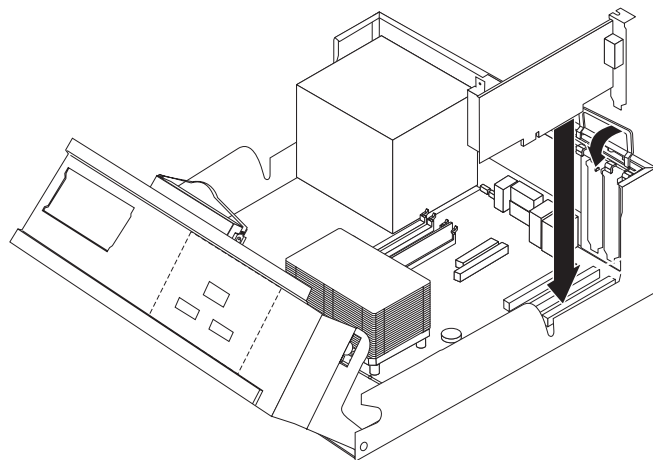
2. Drei stasjonsbrønnmodulen oppover for å få tilgang til systembordet.



3. Åpne låsmekanismen og ta ut kortet som er skadet.



4. Ta det nye kortet ut av den antistatiske pakningen.
5. Sett det nye kortet i riktig kontakt på systembordet og lukk låsmekanismen.



6. Gå til "Avslutte arbeidet med å bytte ut deler" på side 26.

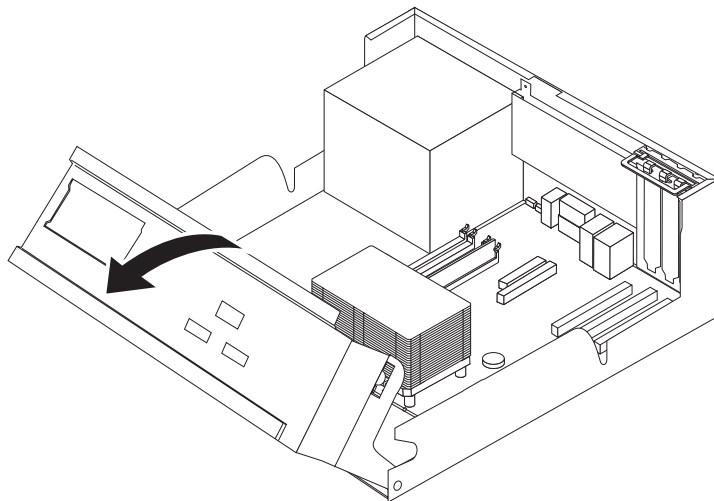
## Bytte ut den innebygde høyttaleren

### NB!

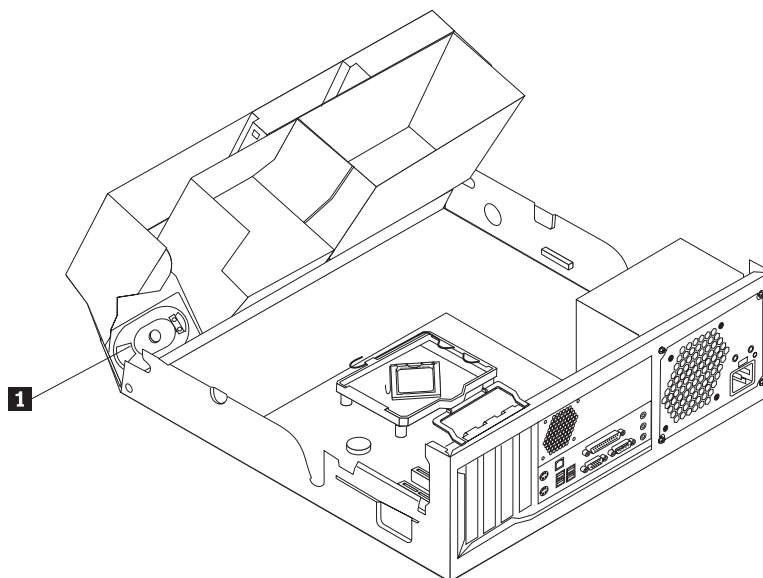
Ikke åpne maskinen eller forsøk å reparere den før du har lest "Viktig sikkerhetsinformasjon" i *hurtigreferansen* som fulgte med maskinen eller i håndboken *Hardware Maintenance Manual (HMM)*. Hvis du trenger en kopi av *hurtigreferansen* eller *HMM-håndboken*, kan du gå til <http://www.ibm.com/pc/support/site.wss/document.do?lnocid=part-video>.

Denne delen inneholder instruksjoner som forklarer hvordan du bytter ut den innebygde høyttaleren.

1. Fjern maskindekselet. Se "Fjerne dekselet" på side 5.
2. Drei stasjonsbrønnmodulen oppover for å få tilgang til den innebygde høyttaleren.



3. Finn kontakten til høyttaleren på systembordet. Se "Finne deler på systembordet" på side 3.
4. Trekk ut høyttalerkabelen fra systembordet.
5. Skyv høyttaleren (**1**) oppover for å frigjøre den fra metalltappene som holder den på plass.



6. Skyv den nye høyttaleren ned på plass, slik at metalltappene holder den fast.
7. Koble høyttalerkabelen til systembordet.
8. Gå til "Avslutte arbeidet med å bytte ut deler" på side 26.

## Bytte ut tastaturet

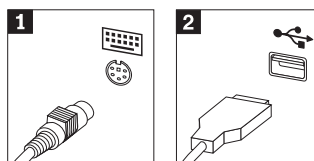
### NB!

Ikke åpne maskinen eller forsøk å reparere den før du har lest "Viktig sikkerhetsinformasjon" i *hurtigreferansen* som fulgte med maskinen eller i håndboken *Hardware Maintenance Manual (HMM)*. Hvis du trenger en kopi av *hurtigreferansen* eller *HMM-håndboken*, kan du gå til <http://www.ibm.com/pc/support/site.wss/document.do?lnocid=part-video>.

Denne delen inneholder instruksjoner som forklarer hvordan du bytter ut tastaturet.

1. Ta ut eventuelle medier (disketter, CDer eller magnetbånd) fra stasjonene, avslutt operativsystemet og slå av alle tilkoblede enheter.
2. Trekk ut alle strømledninger fra stikkontaktene.
3. Finn musekontakten.

**Merk:** Tastaturet kan være koblet til en standard tastaturkontakt ( **1** ) eller til en USB-kontakt ( **2** ). Se "Finne kontaktene bak på maskinen" på side 2 eller "Finne kontaktene foran på maskinen" på side 1.



4. Trekk ut den defekte tasturkabelen fra maskinen.
5. Koble det nye tastaturet til riktig kontakt på maskinen.
6. Gå til "Avslutte arbeidet med å bytte ut deler" på side 26.



---

## Bytte ut en mus

**NB!**

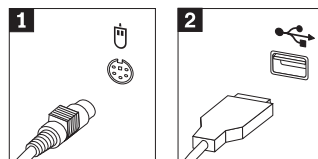
Ikke åpne maskinen eller forsøk å reparere den før du har lest "Viktig sikkerhetsinformasjon" i *hurtigreferansen* som fulgte med maskinen eller i håndboken *Hardware Maintenance Manual* (HMM). Hvis du trenger en kopi av *hurtigreferansen* eller *HMM-håndboken*, kan du gå til <http://www.ibm.com/pc/support/site.wss/document.do?lnocid=part-video>.

Denne delen inneholder instruksjoner som forklarer hvordan du bytter ut en mus.

1. Ta ut eventuelle medier (disketter, CDer eller magnetbånd) fra stasjonene, avslutt operativsystemet og slå av alle tilkoblede enheter.
2. Trekk ut alle strømledninger fra stikkontaktene.

3. Finn musekontakten.

**Merk:** Musen kan være koblet til en standard musekontakt ( **1** ) eller til en USB-kontakt ( **2** ). Se “Finne kontaktene bak på maskinen” på side 2 eller “Finne kontaktene foran på maskinen” på side 1.



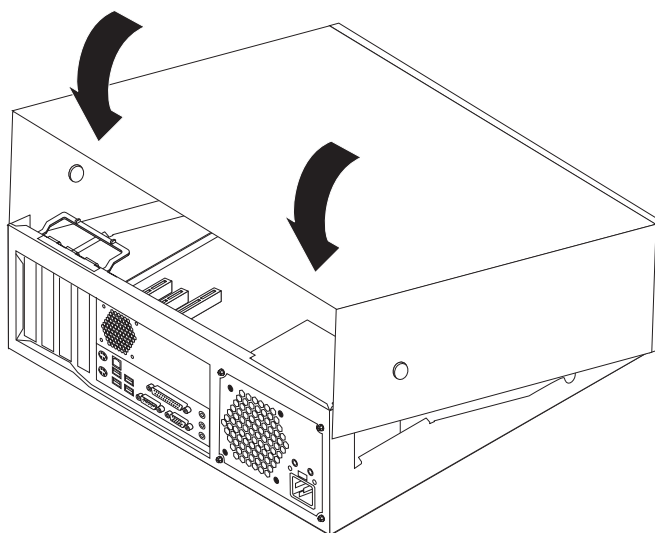
4. Trekk ut den defekte musekabelen fra maskinen.
5. Koble den nye musen til riktig kontakt på maskinen.
6. Gå til “Avslutte arbeidet med å bytte ut deler”.

---

## Avslutte arbeidet med å bytte ut deler

Når du er ferdig å arbeide med deler, må du sette på plass dekselet og tilkoble eventuelle kabler og ledninger igjen, inkludert telefon- og strømledninger. Avhengig av hvilken del du har byttet ut, er det mulig at du også må bekrefte de oppdaterte opplysningene i programmet Setup Utility.

1. Pass på at alle komponenter er satt sammen riktig, og at ingen verktøy eller løse skruer er gjenglemt inne i maskinen.
2. Legg ned stasjonsbrønnmodulen.
3. Fjern alle kabler som kan hindre deg i å sette på plass dekselet.
4. Sett dekselet over kabinettet og vipp det ned over maskinen til det smekker på plass.



5. Koble kablene til maskinen igjen. Se “Finne kontaktene bak på maskinen” på side 2.
6. Hvis det er installert en deksellås, låser du dekselet.
7. Koble strømledningene til stikkontakter som er forskriftsmessig jordet.
8. Hvis du skal bytte ut systembordet, må du oppdatere (FLASH-oppdatering) BIOS. Se “Oppdatere (FLASH-oppdatering) BIOS fra en diskett eller CD-ROM” på side 27.

9. Hvis du skal oppdatere konfigurasjonen, går du til "Starte Setup Utility-programmet" i *hurtigreferansen* som ble levert med maskinen.

---

## Oppdatere (FLASH-oppdatering) BIOS fra en diskett eller CD-ROM

### Viktig

Start Setup Utility-programmet for å se systeminformasjonen. Se "Starte Setup Utility-programmet" i *hurtigreferansen*. Hvis serienummeret og maskintypen/modellen som blir vist på hovedmenyen, ikke tilsvare det som er angitt på etiketten på maskinen, må du oppdatere (FLASH) BIOS for å endre serienummeret og maskintypen/modellen.

Slik oppdaterer du BIOS fra en diskett eller CD-ROM:

1. Sett inn en oppdateringsdiskett for systemprogrammer (flash-oppdatering) eller en CD-ROM i diskettstasjonen eller den optiske stasjonen. Du finner oppdateringer av systemprogrammer på <http://www.ibm.com/pc/support/>.
2. Slå på maskinen. Hvis den allerede er på, må du slå den av og på igjen. Oppdateringen starter.
3. Når du blir bedt om å velge språk, trykker du på tallet på tastaturet som tilvarer språket og trykker på Enter.
4. Når du spurt om du vil endre serienummeret, trykker du på Y.
5. Skriv inn serienummeret på sju tegn og trykk på Enter.
6. Når du spurt om du vil endre maskintype/modell, trykker du på Y.
7. Oppgi maskintypen/modellen på sju tegn og trykk på Enter.
8. Følg veiledningen på skjermen for å fullføre oppdateringen.







Delenummer: 39J7771

(1P) P/N: 39J7771

