

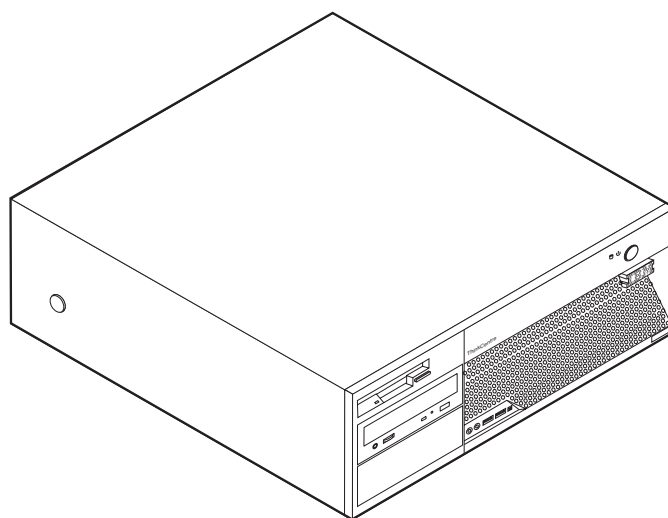
ThinkCentre™



Navodila za zamenjavo strojne opreme

Tipi 8129, 8132, 8133

Tipi 8134, 8135, 8136



ThinkCentre™



Navodila za zamenjavo strojne opreme

Tipi 8129, 8132, 8133

Tipi 8134, 8135, 8136

Prva izdaja (februar 2005)

© Copyright International Business Machines Corporation 2005. Vse pravice pridržane.

Kazalo

Pregled v

Varnostne informacije za zamenjavo delov CRU v

Varnostne informacije za zamenjavo delov FRU v

Dodatni viri informacij v

Potrebna orodja vi

Ravnanje z elektrostatično občutljivimi napravami vi

Poglavje 1. Lokacije. 1

Konektorji na sprednjem delu računalnika 1

Konektorji na zadnjem delu računalnika 2

Lokacije komponent 3

Identifikacija delov na sistemski plošči 3

Poglavje 2. Zamenjava strojne opreme. 5

Odstranjevanje pokrova 5

Zamenjava napajalnika 6

Zamenjava sistemske plošče 9

Zamenjava mikroprocesorja 11

Zamenjava trdega diska 16

Zamenjava disketnega pogona 17

Zamenjava optičnega pogona 19

Zamenjava pomnilniških modulov 20

Zamenjava PCI kartice 21

Zamenjava notranjega zvočnika 23

Zamenjava tipkovnice 24

Zamenjava miške 24

Zaključitev zamenjave delov 25

Posodobitev BIOS-a z diskete ali CD-ja 26

Pregled

Ta navodila so namenjena strankam, ki želijo zamenjati del CRU (del, ki ga lahko zamenja stranka), in usposobljenemu servisnemu osebju, ki želi zamenjati del FRU (del za zamenjavo na terenu). V tem dokumentu dele CRU in dele FRU imenujemo deli.

Navodila ne vsebujejo postopkov za vse dele. Pričakujemo, da lahko usposobljeno servisno osebje brez navodil po korakih zamenja dele, kot so kabli, stikala in določeni mehanski deli.

V navodilih je opisana zamenjava naslednjih delov:

- Napajalnik
- Sistemska plošča
- Mikroprocesor
- Trdi disk
- Disketni pogon
- Optični pogon
- Pomnilniški moduli
- Vmesniška kartica
- Notranji zvočnik
- Tipkovnica
- Miška

Varnostne informacije za zamenjavo delov CRU

Ne odpirajte računalnika ali poskušajte izvajati popravil, preden ne preberete “Pomembnih varnostnih informacij”, ki se nahajajo v *Kratkih navodilih*, ki ste jih dobili z računalnikom. Za kopijo *Kratkih navodil* pojdite na naslov <http://www.ibm.com/pc/support/site.wss/document.do?Indocid=part-video>.

Varnostne informacije za zamenjavo delov FRU

Ne odpirajte računalnika ali poskušajte izvajati popravil, preden ne preberete “Pomembnih varnostnih informacij”, ki se nahajajo v *Priročniku za vzdrževanje strojne opreme* (HMM). Za kopijo priročnika *HMM* pojdite na naslov <http://www.ibm.com/pc/support/site.wss/document.do?Indocid=part-video>.

Dodatni viri informacij

Če imate internetno povezavo, imate dostop tudi do najnovejših informacij za vaš računalnik, ki se nahajajo na spletu.

Poiščete lahko naslednje informacije:

- Navodila za namestitev in odstranjevanje delov CRU
- Publikacije
- Informacije o odpravljanju težav
- Informacije o delih
- Datoteke za prenos in gonilniki
- Povezave do drugih uporabnih virov informacij

Za dostop do teh informacij obiščite:
<http://www.ibm.com/pc/support/site.wss/document.do?Indocid=part-video>

Potrebna orodja

Za zamenjavo nekaterih delov v računalniku boste moreda potrebovali izvijač z ravno glavo ali križni izvijač.

Ravnanje z elektrostatično občutljivimi napravami

Statična elektrika, čeprav neškodljiva za ljudi, lahko resno poškoduje komponente in dele računalnika.

Pri zamenjavi dela *ne* odpirajte statično-zaščitne embalaže, ki vsebuje novi del, dokler niste odstranili okvarjenega dela iz računalnika in niste pripravljeni za namestitev novega dela.

Pri delu z deli in drugimi komponentami računalnika upoštevajte naslednje, da se izognete škodi zaradi statične elektrike:

- Omejite svoje gibanje. Gibanje lahko povzroči vzpostavitev statične elektrike okoli vas.
- Vedno previdno ravnejte z deli in drugimi komponentami računalnika. Kartic, pomnilniških modulov, sistemskih plošč in mikroprocesorjev se dotikajte le na robovih. Nikoli se ne dotikajte nezavarovanega vezja.
- Preprečite, da bi se drugi dotikali delov in drugih komponent računalnika.
- Preden namestite novi del, se s statično-zaščitno embalažo, ki vsebuje del, vsaj dve sekundi dotikajte kovinskega pokrova razširitvene reže ali druge nepobarvane kovinske površine na računalniku. To zmanjša statično elektriko v paketu in v vašem telesu.
- Če je to mogoče, odstranite novi del iz statično-zaščitne embalaže in ga namestite neposredno v računalnik, ne da bi ga prej odložili. Če to ni mogoče, položite statično-zaščitno embalažo, v kateri je bil del, na gladko, ravno površino in nanjo položite del.
- Dela ne polagajte na pokrov računalnika ali drugo kovinsko površino.

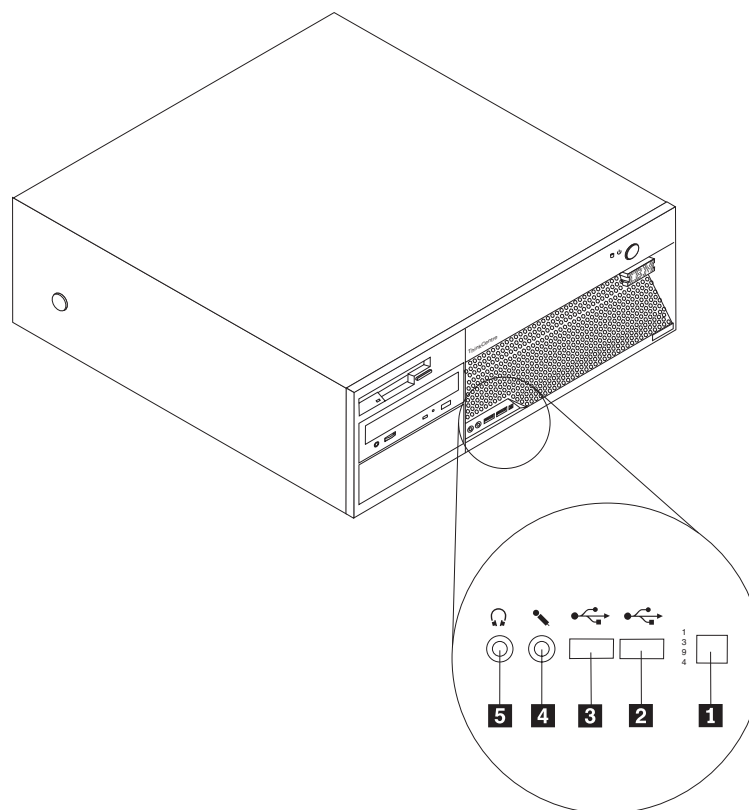
Poglavje 1. Lokacije

Ilustracije v tem poglavju vam pomagajo najti razne konektorje, kontrolnike in komponente računalnika. Za odstranitev pokrova računalnika si oglejte “Odstranjevanje pokrova” na strani 5.

Konektorji na sprednjem delu računalnika

Naslednja ilustracija prikazuje lokacije konektorjev na sprednjem delu računalnika.

Opomba: Naslednjih konektorjev nimajo vsi modeli računalnikov.

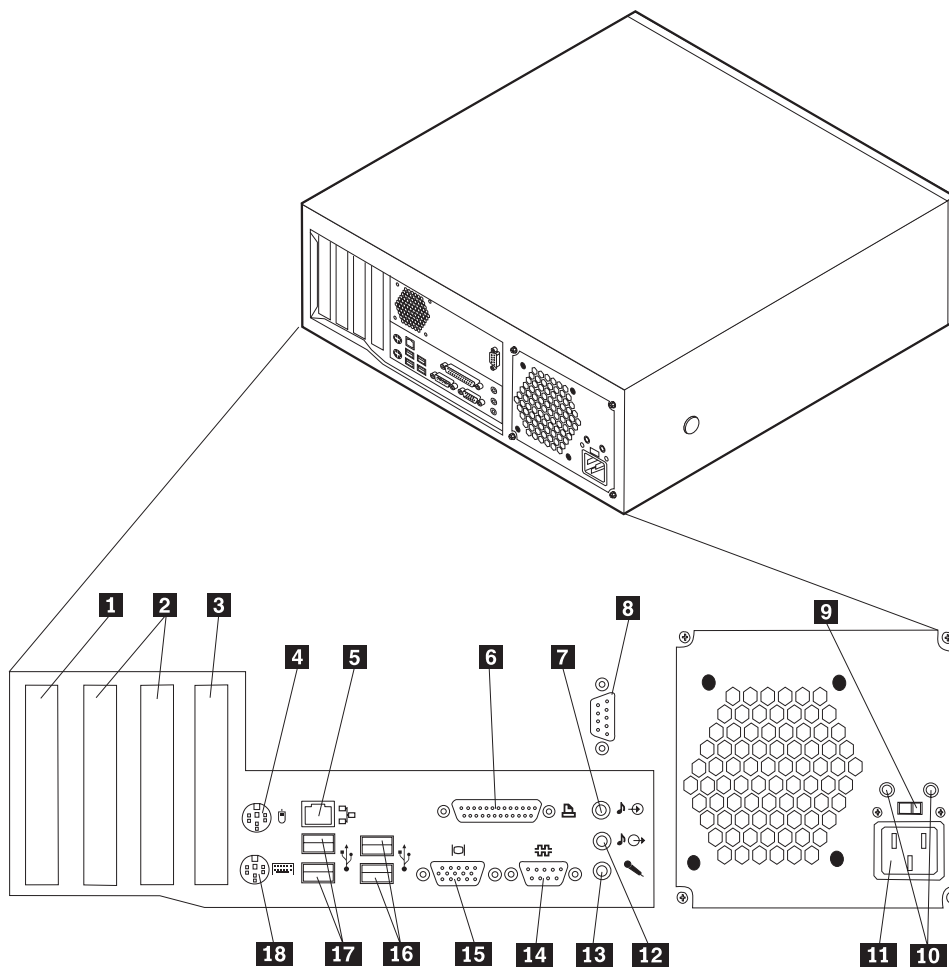


- 1** Konektor IEEE 1394
- 2** USB konektor
- 3** USB konektor

- 4** Konektor za mikrofonski
- 5** Konektor za slušalke

Konektorji na zadnjem delu računalnika

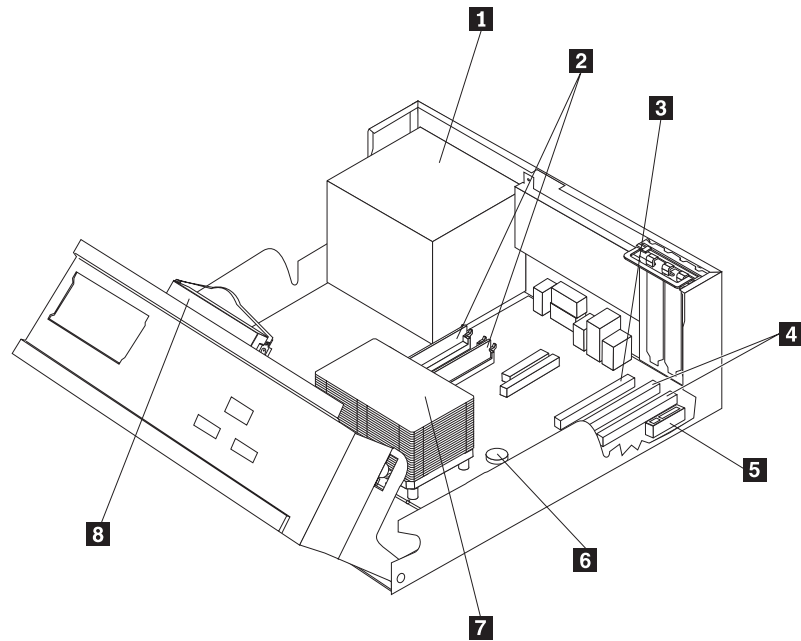
Naslednja ilustracija prikazuje lokacijo konektorjev na zadnjem delu računalnika.



- | | | | |
|----------|--|-----------|-----------------------------------|
| 1 | Konektor za kartico PCI Express x1 | 10 | Diagnostični LED-i |
| 2 | Konektorji kartice PCI | 11 | Konektor za napajanje |
| 3 | Konektor za grafično kartico PCI Express x16 (nekateri modeli) | 12 | Konektor za avdio izhod |
| 4 | Standardni konektor za miško | 13 | Konektor za mikrofonski vhod |
| 5 | Konektor za ethernet | 14 | Zaporedni konektor |
| 6 | Vzporedni konektor | 15 | Konektor za monitor VGA |
| 7 | Konektor za avdio vhod | 16 | USB konektorji |
| 8 | Zaporedni konektor (nekateri modeli) | 17 | USB konektorji |
| 9 | Stikalo za izbiro napetosti | 18 | Standardni konektor za tipkovnico |

Lokacije komponent

Naslednja ilustracija vam bo v pomoč pri iskanju raznih komponent v računalniku.

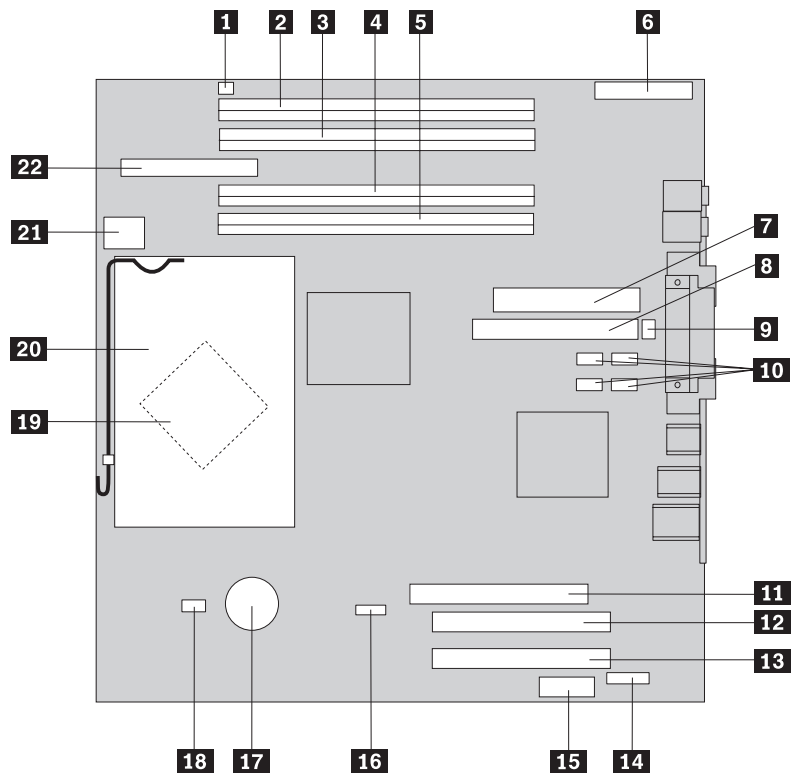


- | | | | |
|----------|--|----------|------------------------------------|
| 1 | Napajanje | 5 | Konektor za kartico PCI Express x1 |
| 2 | Pomnilniški moduli | 6 | Baterija |
| 3 | Konektor za grafično kartico PCI Express x16 (nekateri modeli) | 7 | Mikroprocesor in hladilno telo |
| 4 | Konektorji kartice PCI | 8 | Trdi disk |

Identifikacija delov na sistemski plošči

Sistemska plošča (včasih imenovana planar ali matična plošča) je glavno tiskano vezje v računalniku. Zagotavlja osnovne računalniške funkcije in podpira razne naprave.

Naslednja ilustracija prikazuje lokacije delov na sistemski plošči.



- | | | | |
|-----------|--|-----------|--|
| 1 | Konektor za zvočnik | 12 | Konektor 1 za kartico PCI |
| 2 | Konektor 4 za pomnilnik | 13 | Konektor 2 za kartico PCI |
| 3 | Konektor 3 za pomnilnik | 14 | Zaporedni konektor 2 |
| 4 | Konektor 2 za pomnilnik | 15 | Konektor za kartico PCI Express x1 |
| 5 | Konektor 1 za pomnilnik | 16 | Mostič Počisti CMOS/obnovitev |
| 6 | Konektor sprednje plošče | 17 | Baterija |
| 7 | Konektor za napajanje | 18 | Konektor za ventilator mikroprocesorja |
| 8 | Vzporedni konektor ATA IDE | 19 | Mikroprocesor |
| 9 | Konektor za sistemski ventilator | 20 | Hladilno telo mikroprocesorja |
| 10 | Konektorji SATA (4) | 21 | Konektor za 12 V napajanje |
| 11 | Konektor za grafično kartico PCI Express x16 (nekateri modeli) | 22 | Konektor za disketni pogon |

Opomba: Računalnik podpira štiri dvostranske pomnilniške module (DIMM) z dvojno hitrostjo prenosa podatkov (DDR2).

Poglavje 2. Zamenjava strojne opreme

Pozor

Ne odpirajte računalnika ali poskušajte izvajati popravil, preden ne preberete "Pomembnih varnostnih informacij", ki se nahajajo v *Kratkih navodilih*, ki ste jih dobili z računalnikom, ali v *Priročniku za vzdrževanje strojne opreme* (HMM). Za kopijo *Kratkih navodil* ali priročnika *HMM* pojdite na spletno stran <http://www.ibm.com/pc/support/site.wss/document.do?Indocid=part-video>.

Odstranjevanje pokrova

Pomembno

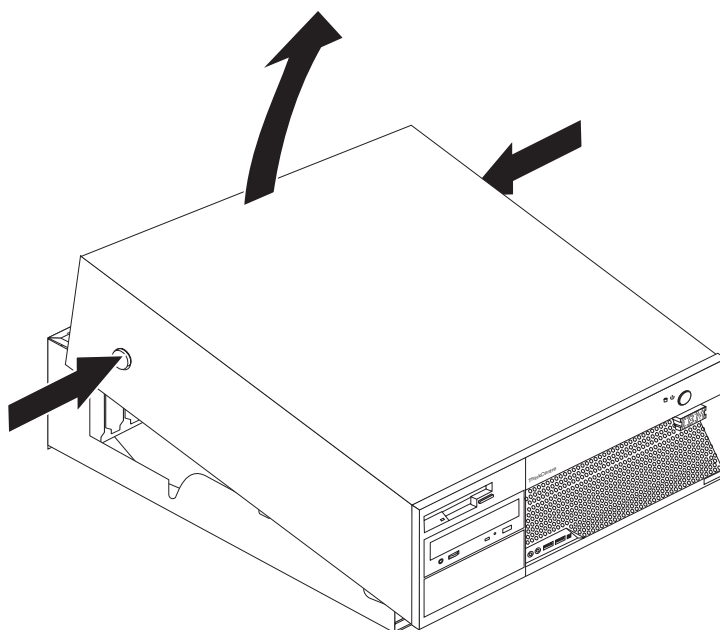


Izklopite računalnik in počakajte 3 do 5 minut, da se računalnik ohladi, preden odstranite pokrov računalnika.

Da odstranite pokrov računalnika:

1. Iz pogonov odstranite vse medije (diskete, CD-je ali kasete), zaustavite operacijski sistem in izklopite vse priključene naprave.
2. Odklopite vse napajalne kable iz električnih vtičnic.
3. Odklopite vse kable, ki so priključeni na računalnik. To vključuje napajalne kable, vhodne/izhodne (V/I) kable in vse ostale kable, ki so priključeni na računalnik.
4. Odstranite vse zaklepne naprave, npr. ključavnice ali ključavnica Kensington, ki varujejo pokrov.

5. Pritisnite gumbе na straneh računalnika in zavrtite zadnji del pokrova navzgor proti sprednjemu delu računalnika.



Zamenjava napajalnika

Pozor

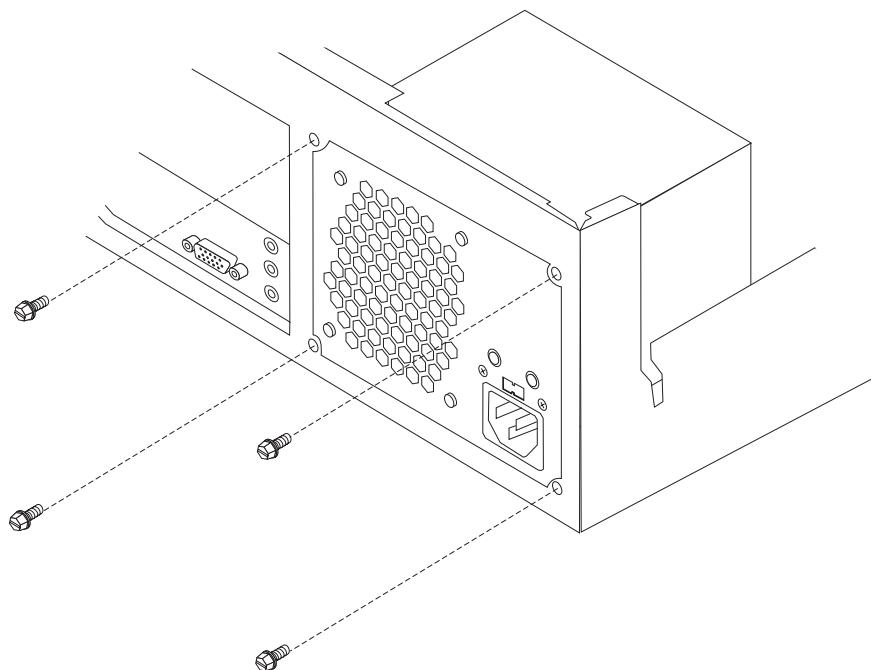
Ne odpirajte računalnika ali poskušajte izvajati popravil, preden ne preberete “Pomembnih varnostnih informacij”, ki se nahajajo v *Kratkih navodilih*, ki ste jih dobili z računalnikom, ali v *Priročniku za vzdrževanje strojne opreme* (HMM). Za kopijo *Kratkih navodil* ali priročnika *HMM* pojdite na spletno stran <http://www.ibm.com/pc/support/site.wss/document.do?Indocid=part-video>.

V tem razdelku so podana navodila za zamenjavo napajalnika.

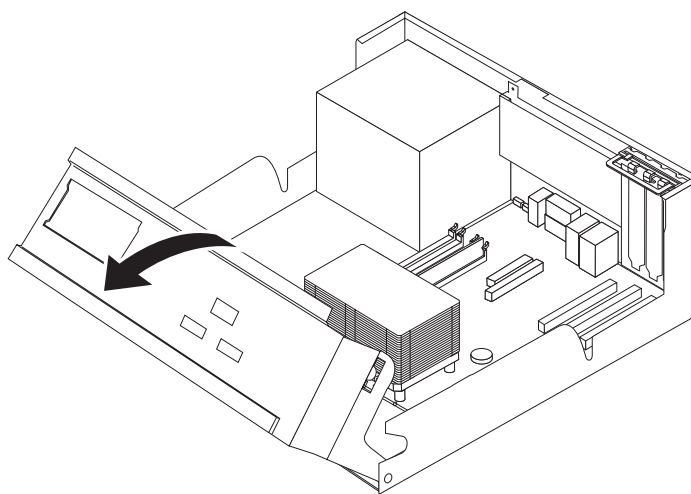
1. Odstranite pokrov računalnika. Oglejte si “Odstranjevanje pokrova” na strani 5.

2. Odstranite štiri vijake na zadnji strani ohišja.

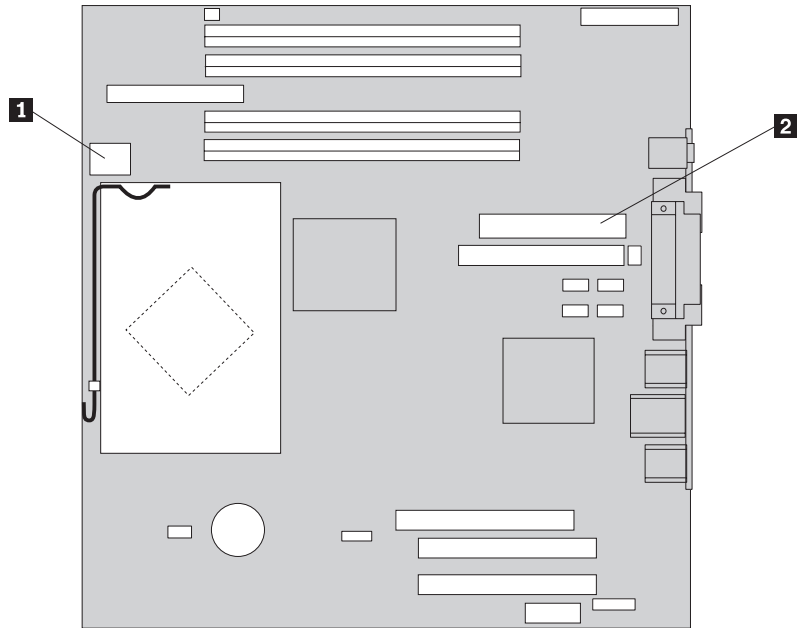
Opomba: Potrebovali boste izvijač z ravno glavo.



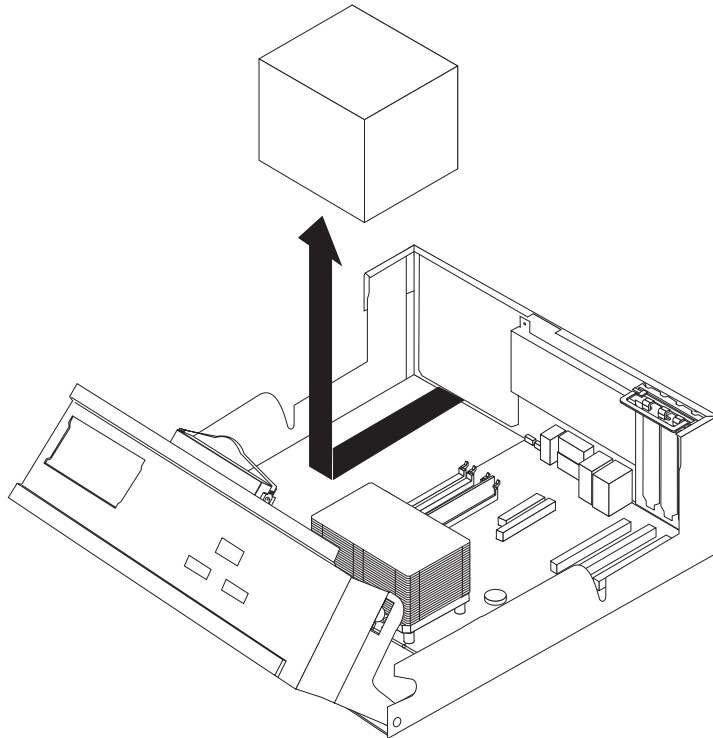
3. Zavrtite sklop ležišča pogona navzgor, da pridobite dostop do sistemske plošče.



4. Odklopite kable napajalnika **1** in **2** z sistemske plošče.



5. Odklopite kable napajalnika z vseh pogonov.
6. Odstranite kable iz zaponk in spojke za kable.
7. Odstranite napajalni sklop iz računalnika.



8. Namestite novi napajalni sklop v ohišje, tako da so luknje za vijake v napajalnem sklopu poravnane s tistimi v ohišju.

Opomba: Uporabite le priložene vijake.

9. Namestite in privijte štiri vijake na zadnji strani ohišja, da pritrdite napajalni sklop.

10. Ponovno priključite kable napajanja v vse pogone in sistemsko ploščo.
11. Kable napeljite skozi zaponke in spojke za kable.
12. Pojdite na “Zaključitev zamenjave delov” na strani 25.

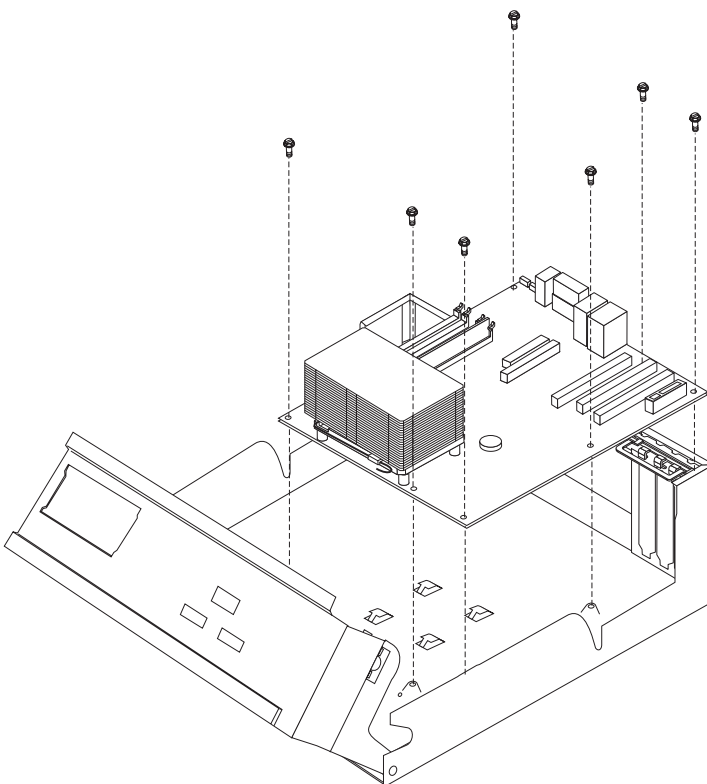
Zamenjava sistemske plošče

Pozor

Ne odpirajte računalnika ali poskušajte izvajati popravil, preden ne preberete “Pomembnih varnostnih informacij”, ki se nahajajo v *Kratkih navodilih*, ki ste jih dobili z računalnikom, ali v *Priročniku za vzdrževanje strojne opreme* (HMM). Za kopijo *Kratkih navodil* ali priročnika *HMM* pojdite na spletno stran <http://www.ibm.com/pc/support/site.wss/document.do?Indocid=part-video>.

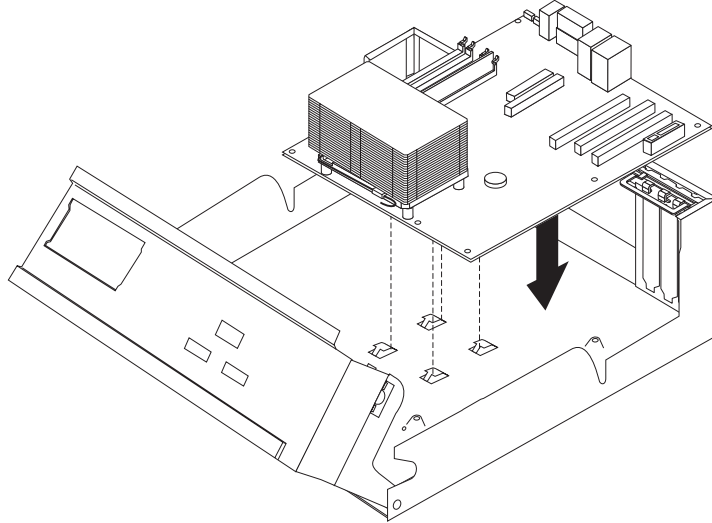
V tem razdelku so podana navodila za zamenjavo sistemske plošče.

1. Odstranite pokrov računalnika. Oglejte si “Odstranjanje pokrova” na strani 5.
2. Odstranite vse PCI kartice. Oglejte si “Zamenjava PCI kartice” na strani 21.
3. Dobro si zapomnite lokacije vseh priključkov za kable na sistemski plošči. Ko boste namestili novo sistemsko ploščo, jih bo treba ponovno ustrezno priključiti.
4. Odklopite vse kable, ki so priključeni na sistemsko ploščo. Oglejte si “Identifikacija delov na sistemski plošči” na strani 3.
5. Odstranite sedem vijakov, s katerimi je sistemsko ploščo pritrjena na ohišje, in potisnite sistemsko ploščo proti sklopu ležišča pogona. Previdno dvignite ven sistemsko ploščo.



6. Postavite okvarjeno sistemsko ploščo poleg nove sistemske plošče na čisto, ravno površino.
7. Odstranite vse pomnilniške module iz okvarjene sistemske plošče in jih namestite na isto mesto na novi sistemski plošči. Oglejte si “Zamenjava pomnilniških modulov” na strani 20. Po namestitvi pomnilniških modulov se vrnite sem.

8. Odstranite mikroprocesor iz okvarjene sistemske plošče in ga namestite na novo sistemske ploščo. Oglejte si “Zamenjava mikroprocesorja” na strani 11. Po zamenjavi mikroprocesorja se vrnite sem..
9. Namestite novo sistemske ploščo, tako da poravnate reže v kovinski plošči na dnu sistemske plošče z jezički na ohišju, nato potisnite sistemske ploščo proti zadnjemu delu računalnika, dokler luknje za vijake niso ustrezno poravnane.



Pomembno

Če kovinska plošča ni ustrezno poravnana, ko nameščate vijake, lahko poškodujete sistemske ploščo.

10. Namestite sedem vijakov, s katerimi je sistemska plošča pritrjena na ohišje.
11. Ponovno priključite vse kable, ki so bili odklopljeni s sistemske plošče. Oglejte si “Identifikacija delov na sistemski plošči” na strani 3.
12. Namestite nazaj vse PCI kartice, ki so bile odstranjene. Oglejte si “Zamenjava PCI kartice” na strani 21.
13. Pojdite na “Zaključitev zamenjave delov” na strani 25.

Zamenjava mikroprocesorja

Pozor

Ne odpirajte računalnika ali poskušajte izvajati popravil, preden ne preberete “Pomembnih varnostnih informacij”, ki se nahajajo v *Kratkih navodilih*, ki ste jih dobili z računalnikom, ali v *Priročniku za vzdrževanje strojne opreme* (HMM). Za kopijo *Kratkih navodil* ali priročnika *HMM* pojdite na spletno stran <http://www.ibm.com/pc/support/site.wss/document.do?Indocid=part-video>.

Ko prejmete nov mikroprocesor, prejmete tudi hladilno telo in vakuumsko pero. Novo hladilno telo morate uporabiti z novim mikroprocesorjem. Če boste z novim mikroprocesorjem uporabili staro hladilno telo, se lahko računalnik pregreva, kar bo povzročalo težave.

Pomembno

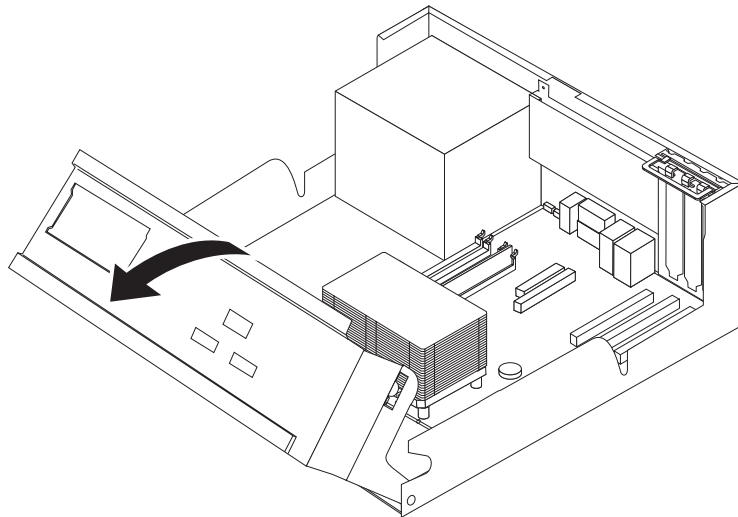
Ne dotikajte se zlatih stikov na dnu mikroprocesorja. Za odstranjevanje in namestitev mikroprocesorja uporabite vakuumsko pero. Če se morate dotikati mikroprocesorja, se dotikajte le stranic.

V tem razdelku so podana navodila za zamenjavo mikroprocesorja.

Pomembno

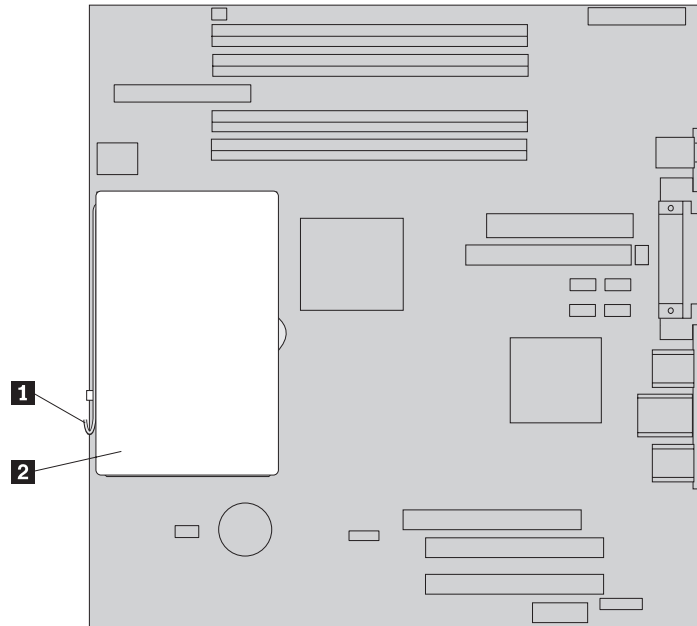
Pustite računalnik izklopljen najmanj eno uro, preden odstranite mikroprocesor, da se toplotni vmesnik med mikroprocesorjem in hladilnim telesom ohladi.

1. Odstranite pokrov računalnika. Oglejte si “Odstranjevanje pokrova” na strani 5.
2. Zavrtite sklop ležišča pogona navzgor, da pridobite dostop do sistemske plošče.

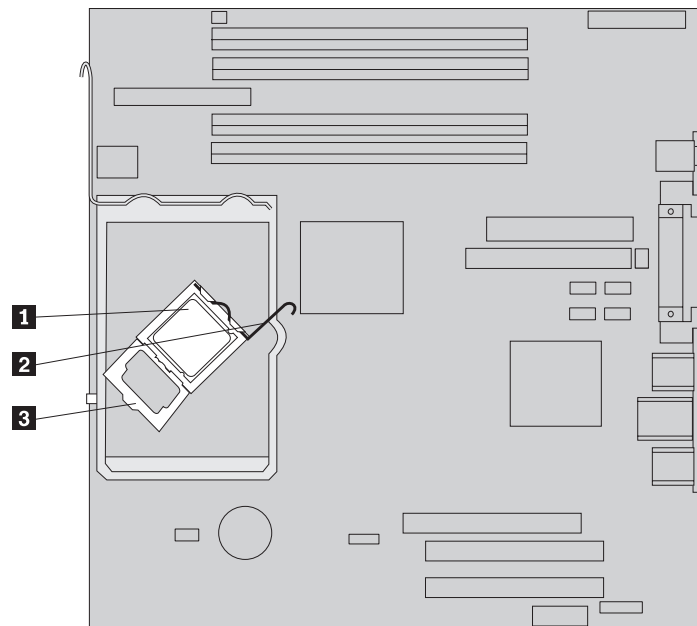


3. Odstranite hladilno telo **2** iz sistemske plošče tako, da vrtite vzvod **1**, ki pritrjuje hladilno telo, dokler ni v popolnoma dvignjenem položaju. Previdno dvignite hladilno telo s sistemske plošče.

Opomba: Če izvajate samo zamenjavo sistemske plošče, položite hladilno telo leže na čisto, ravno površino, tako da se toplotni vmesnik na dnu hladilnega telesa ne dotika površine, ker bi se tako umazal.



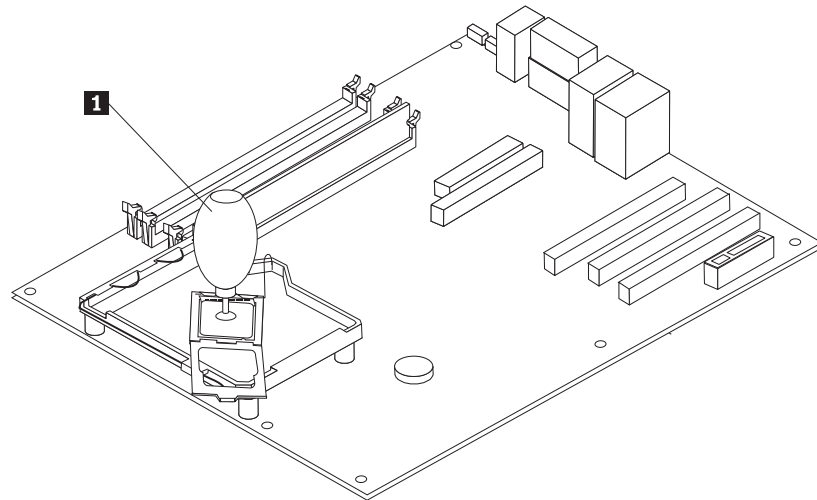
4. Sprostite vzvod **2**, ki pritrjuje mikroprocesor **1**, nato zavrtite varovalo mikroprocesorja **3**, nato zavrtite varovalo mikroprocesorja **3**, dokler ni v popolnoma odprtem položaju.



5. Z vakuumskim peresom **1** odstranite mikroprocesor iz podnožja sistemske plošče.

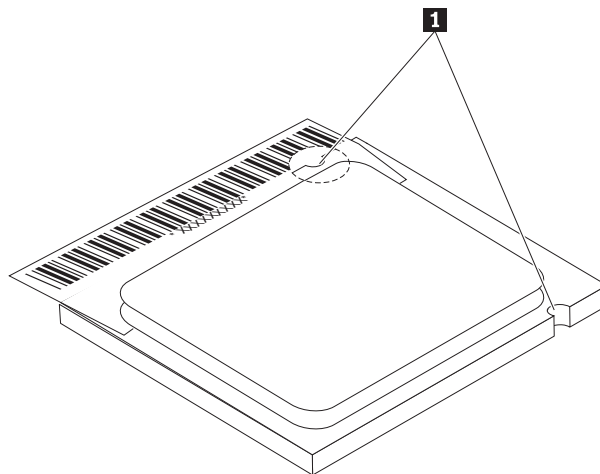
Pomembno

Ne dotikajte se zlatih stikov na dnu mikroprocesorja. Če se morate dotikati mikroprocesorja, se dotikajte le stranic.



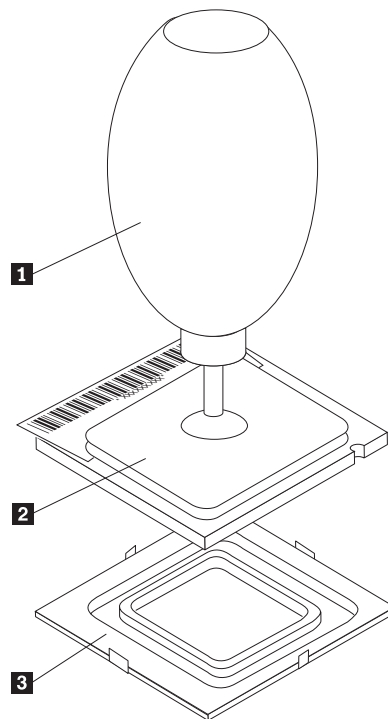
Opombe:

- a. Pazite na usmerjenost zarez **1** na mikroprocesorju. To je pomembno, ko ponovno nameščate mikroprocesor na sistemske plošče.



- b. Pazite, da vam kaj ne pade v podnožje, ko je odprto. Vsi kontakti naj bodo čimbolj čisti.
6. Poskrbite, da je vzvod na varovalu mikroprocesorja v popolnoma dvignjenem položaju.

7. Ko nameščate novi mikroprocesor **2**, sprostite črni pokrov **3**, ki varuje zlate stike na mikroprocesorju, a ga ne odstranite. Z vakuumskim peresom **1** dvignite mikroprocesor, nato popolnoma odstranite črni pokrov. Namestite črni pokrov na stari mikroprocesor.

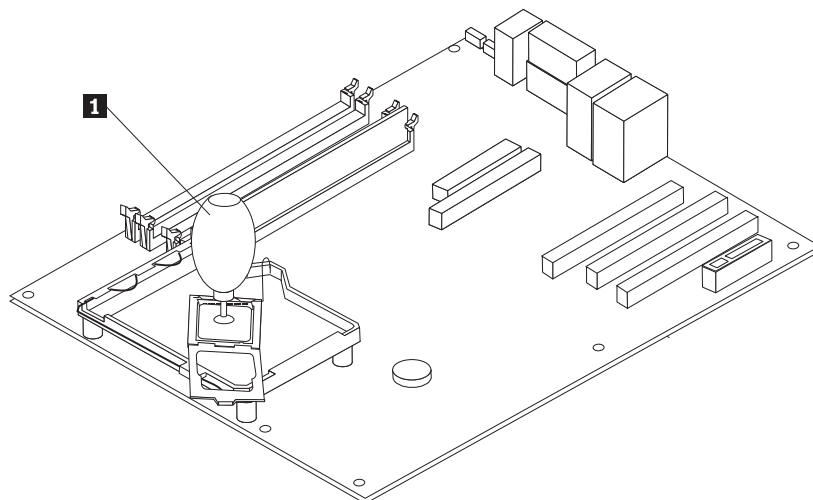


8. Namestite mikroprocesor tako, da so zareze na mikroprocesorju poravnane z jezički v podnožju mikroprocesorja.

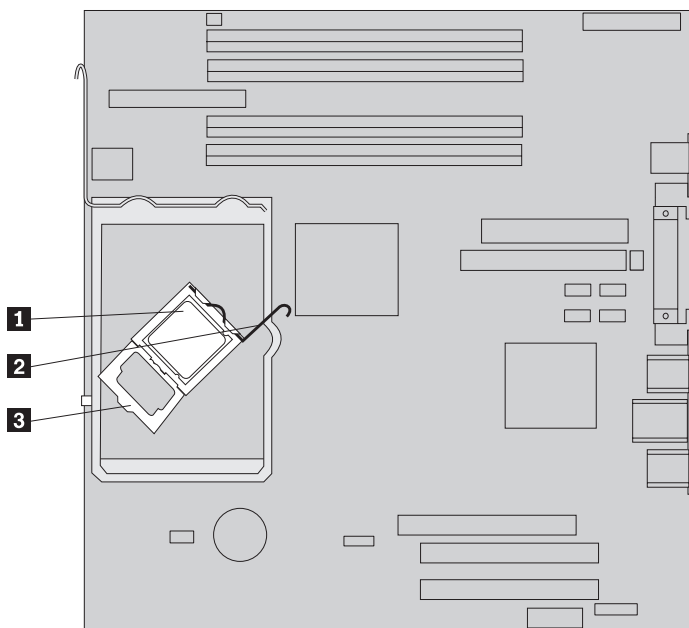
Pomembno

Ne nagibajte mikroprocesorja pri nameščanju v podnožje, da ne poškodujete stikov mikroprocesorja.

9. Z vakuumskim peresom **1** spustite mikroprocesor naravnost navzdol v podnožje sistemske plošče.



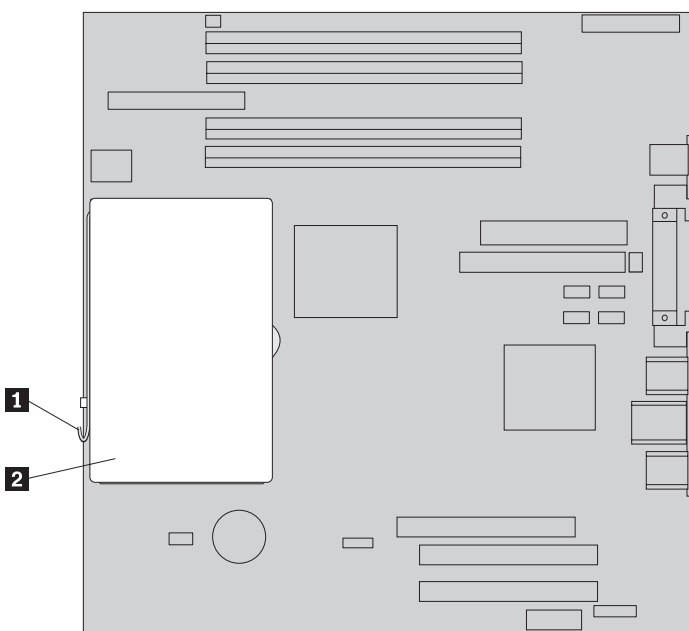
10. Spustite varovalo mikroprocesorja **3** in nato spustite vzvod **2**, da pritrдите varovalo. Poskrbite, da je vzvod varno zaklenjen na svojem mestu.



Opomba: Če izvajate zamenjavo sistemske plošče, boste na varovalu mikroprocesorja opazili črn plastičen pokrov, ki varuje podnožje. Ko pritrđite mikroprocesor na mesto, odstranite pokrov. Namestite črni pokrov na varovalo mikroprocesorja na okvarjeni sistemske plošči.

11. Namestite novo hladilno telo **2** in spustite vzvod **1**, da pritrđite hladilno telo.

Opomba: Če izvajate samo zamenjavo sistemske plošče, namestite in pritrđite prvotno hladilno telo na mikroprocesor.



12. Če izvajate zamenjavo sistemske plošče, nadaljajte pri Zamenjavi sistemske plošče pri koraku 9 na strani 10. Če izvajate zamenjavo mikroprocesorja, nadaljajte pri naslednjem koraku.

13. Pojdite na “Zaključitev zamenjave delov” na strani 25.

Zamenjava trdega diska

Pozor

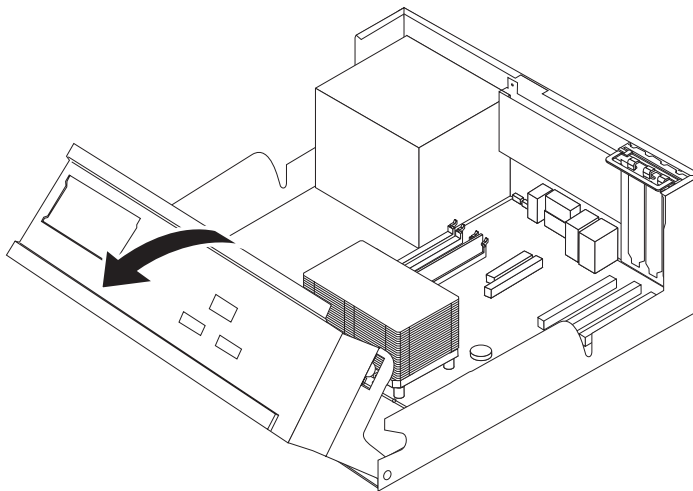
Ne odpirajte računalnika ali poskušajte izvajati popravil, preden ne preberete “Pomembnih varnostnih informacij”, ki se nahajajo v *Kratkih navodilih*, ki ste jih dobili z računalnikom, ali v *Priročniku za vzdrževanje strojne opreme* (HMM). Za kopijo *Kratkih navodil* ali priročnika *HMM* pojdite na spletno stran <http://www.ibm.com/pc/support/site.wss/document.do?Indocid=part-video>.

V tem razdelku so podana navodila za zamenjavo trdega diska.

Pomembno

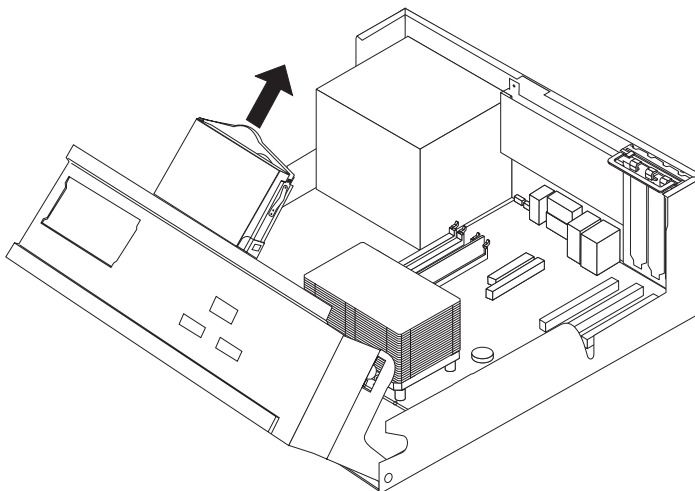
Ko prejmete nov trdi disk, prejmete tudi *CD ploščo za obnovitev izdelka*. *CD plošča za obnovitev izdelka* omogoča, da obnovite vsebino trdega diska v enako stanje, v katerem je bil računalnik dobavljen iz tovarne. Za dodatne informacije o obnovitvi tovarniško nameščene programske opreme si oglejte “Obnovitev programske opreme” v *Kratkih navodilih*.

1. Odstranite pokrov računalnika. Oglejte si “Odstranjevanje pokrova” na strani 5.
2. Zavrtite sklop ležišča pogona navzgor, da pridobite dostop do trdega diska.



3. Odklopite signalne in napajalne kable na zadnji strani trdega diska.

4. Povlecite trdi disk in nosilec ven, da ju odstranite iz ležišča pogona.



5. Zapomnite si usmerjenost trdega diska v plastičnem nosilcu.
6. Odstranite pogon, tako da plastiko dovolj upognete, da lahko pogon izvlečete ven.
7. Namestite novi trdi disk v plastični nosilec, tako da plastiko dovolj upognete, da lahko vstavite pogon.
8. Trdi disk in nosilec sta nameščena v ležišče, ko se zaskočita.
9. Poiščite razpoložljivi SATA konektor na sistemski plošči. Oglejte si “Identifikacija delov na sistemski plošči” na strani 3.
10. Priključite en konec signalnega kabla v pogon in drugega v razpoložljivi SATA konektor na sistemski plošči.
11. Priključite konektor za napajanje na pogon.
12. Pojdite na “Zaključitev zamenjave delov” na strani 25.

Zamenjava disketnega pogona

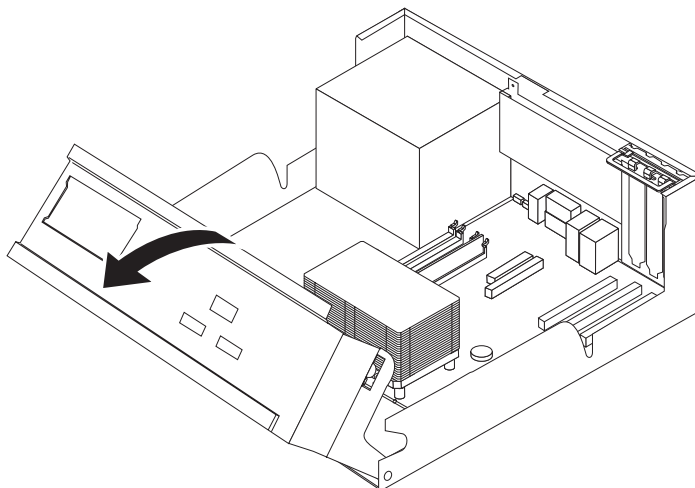
Pozor

Ne odpirajte računalnika ali poskušajte izvajati popravil, preden ne preberete “Pomembnih varnostnih informacij”, ki se nahajajo v *Kratkih navodilih*, ki ste jih dobili z računalnikom, ali v *Priročniku za vzdrževanje strojne opreme* (HMM). Za kopijo *Kratkih navodil* ali priročnika *HMM* pojdite na spletno stran <http://www.ibm.com/pc/support/site.wss/document.do?lnocid=part-video>.

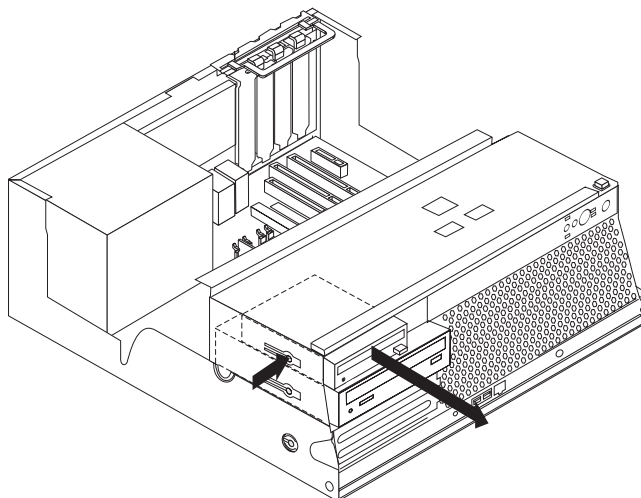
V tem razdelku so podana navodila za zamenjavo disketnega pogona.

1. Odstranite pokrov računalnika. Oglejte si “Odstranjevanje pokrova” na strani 5.

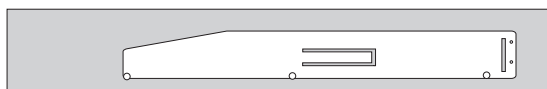
2. Zavrtite sklop ležišča pogona navzgor, da pridobite dostop do kablov disketnega pogona.



3. Odklopite signalne in napajalne kable na zadnji strani disketnega pogona.
4. Sprostite disketni pogon, tako da pritisnete navznoter na modrem varovalu na strani pogona.
5. Odstranite pogon, tako da ga potisnete ven na sprednjem delu ležišča pogona.



6. Odstranite nosilec varovala iz okvarjenega pogona in ga namestite na nov pogon.



7. Vstavlajte disketni pogon v ležišče s sprednje strani, dokler se ne zaskoči.
8. Priključite signalne in napajalne kable v disketni pogon.
9. Pojdite na "Zaključitev zamenjave delov" na strani 25.

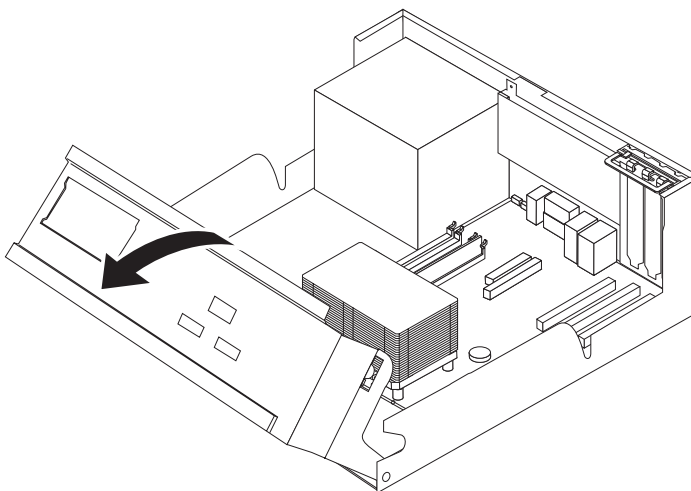
Zamenjava optičnega pogona

Pozor

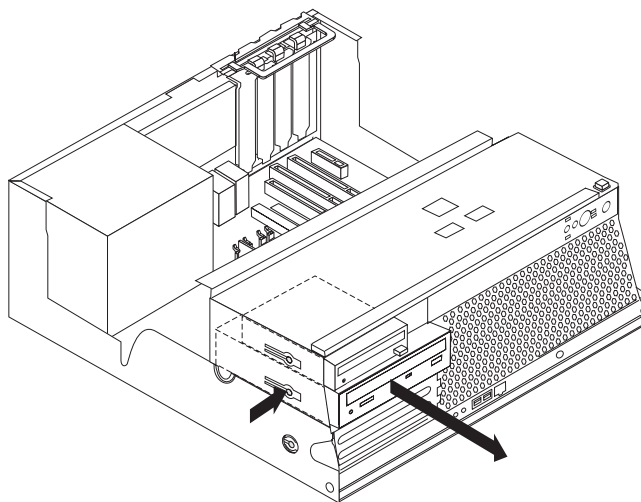
Ne odpirajte računalnika ali poskušajte izvajati popravil, preden ne preberete “Pomembnih varnostnih informacij”, ki se nahajajo v *Kratkih navodilih*, ki ste jih dobili z računalnikom, ali v *Priročniku za vzdrževanje strojne opreme* (HMM). Za kopijo *Kratkih navodil* ali priročnika *HMM* pojdite na spletno stran <http://www.ibm.com/pc/support/site.wss/document.do?Indocid=part-video>.

V tem razdelku so podana navodila za zamenjavo optičnega pogona.

1. Odstranite pokrov računalnika. Oglejte si “Odstranjevanje pokrova” na strani 5.
2. Zavrtite sklop ležišča pogona navzgor, da pridobite dostop do kablov optičnega pogona.



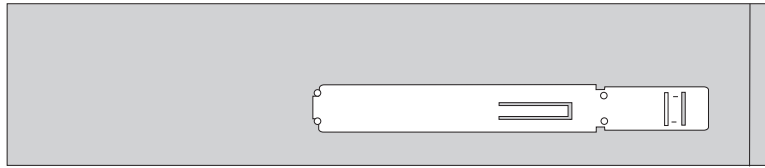
3. Odklopite signalne in napajalne kabla na zadnji strani optičnega pogona.
4. Sprostite optični pogon, tako da pritisnete navznoter na modrem varovalu na strani pogona.
5. Odstranite pogon, tako da ga potisnete ven na sprednjem delu ležišča pogona.



6. Poskrbite, da je pogon, ki ga nameščate, ustrezno nastavljen kot glavna ali podrejena naprava.

Za informacije o mostiču glavno/podrejeno si oglejte dokumentacijo, ki ste jo dobili s pogonom.

7. Odstranite nosilec varovala iz okvarjenega pogona in ga namestite na nov pogon.



8. Vstavljajte pogon v ležišče, dokler se ne zaskoči.
9. Priključite signalne in napajalne kable v optični pogon.
10. Pojdite na “Zaključitev zamenjave delov” na strani 25.

Zamenjava pomnilniških modulov

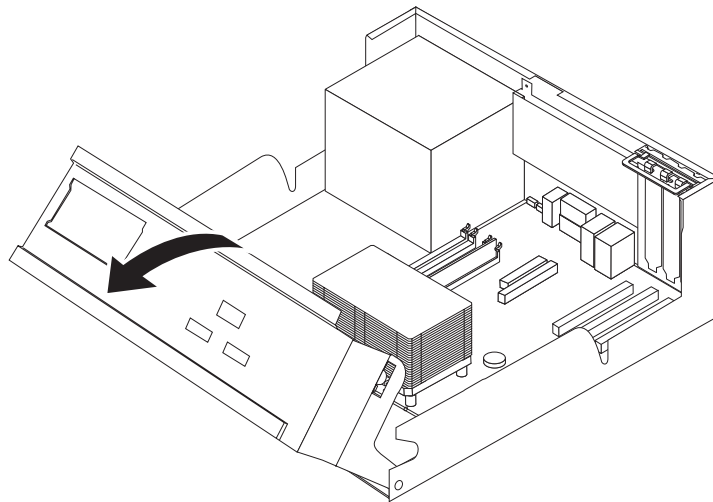
Pozor

Ne odpirajte računalnika ali poskušajte izvajati popravil, preden ne preberete “Pomembnih varnostnih informacij”, ki se nahajajo v *Kratkih navodilih*, ki ste jih dobili z računalnikom, ali v *Priročniku za vzdrževanje strojne opreme* (HMM). Za kopijo *Kratkih navodil* ali priročnika *HMM* pojdite na spletno stran <http://www.ibm.com/pc/support/site.wss/document.do?Indocid=part-video>.

V tem razdelku so podana navodila za zamenjavo pomnilniških modulov.

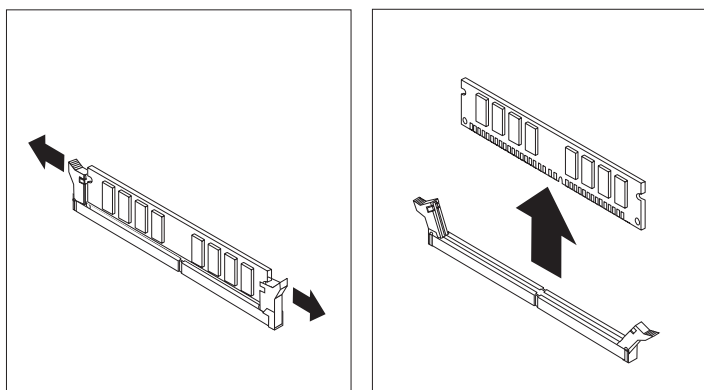
Opomba: Računalnik podpira štiri dvostranske pomnilniške module (DIMM) z dvojno hitrostjo prenosa podatkov (DDR2).

1. Odstranite pokrov računalnika. Oglejte si “Odstranjevanje pokrova” na strani 5.
2. Zavrtite sklop ležišča pogona navzgor, da pridobite dostop do sistemske plošče.

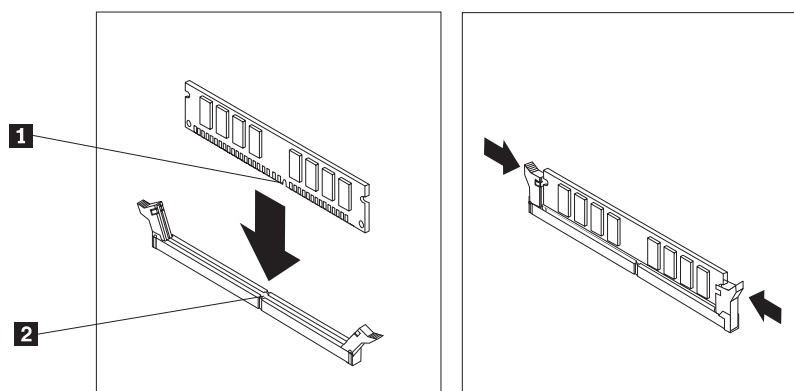


3. Odstranite vse dele, ki ovirajo dostop do konektorjev za pomnilnik.

4. Odstranite pomnilniški modul, ki ga zamenjujete, tako da odprete varovalne zaponke, kot je prikazano.



5. Namestite nadomestni pomnilniški modul nad konektor za pomnilnik. Poskrbite, da je zarez **1** na pomnilniškem modulu ustrezno poravnana s konektorjem **2** na sistemski plošči. Potiskajte pomnilniški modul naravnost navzdol v konektor za pomnilnik, dokler se varovalne zaponke ne zaprejo.



6. Pojdite na “Zaključitev zamenjave delov” na strani 25.

Zamenjava PCI kartice

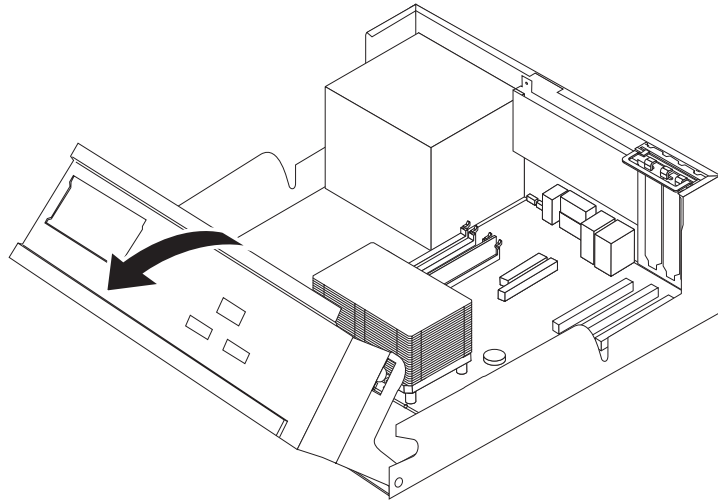
Pozor

Ne odpirajte računalnika ali poskušajte izvajati popravil, preden ne preberete “Pomembnih varnostnih informacij”, ki se nahajajo v *Kratkih navodilih*, ki ste jih dobili z računalnikom, ali v *Priročniku za vzdrževanje strojne opreme* (HMM). Za kopijo *Kratkih navodil* ali priročnika *HMM* pojdite na spletno stran <http://www.ibm.com/pc/support/site.wss/document.do?Indocid=part-video>.

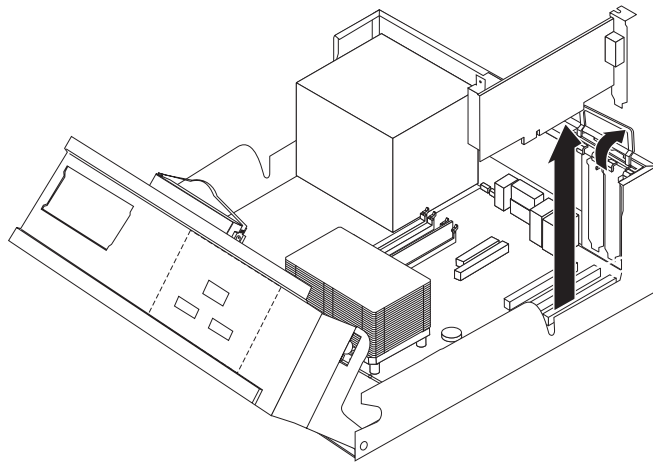
V tem razdelku so podana navodila za zamenjavo PCI kartice.

1. Odstranite pokrov računalnika. Oglejte si “Odstranjevanje pokrova” na strani 5.

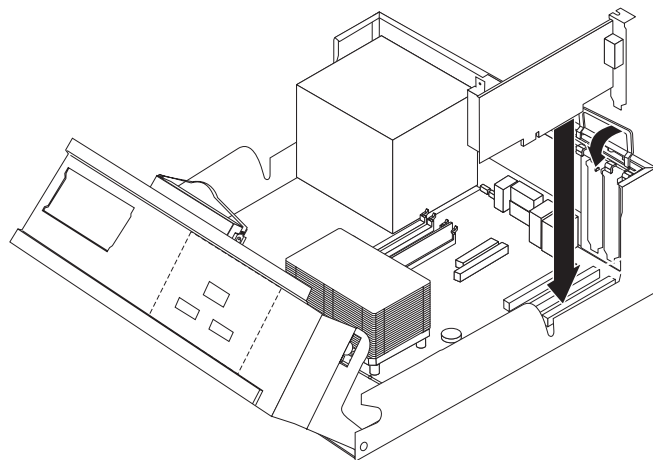
2. Zavrtite sklop ležišča pogona navzgor, da pridobite dostop do sistemske plošče.



3. Odprite zapah kartice in odstranite okvarjeno kartico.



4. Odstranite novo kartico iz statično-zaščitne embalaže.
5. Namestite novo kartico v ustrezen konektor v sistemu in zaprite zapah kartice.



6. Pojdite na “Zaključitev zamenjave delov” na strani 25.

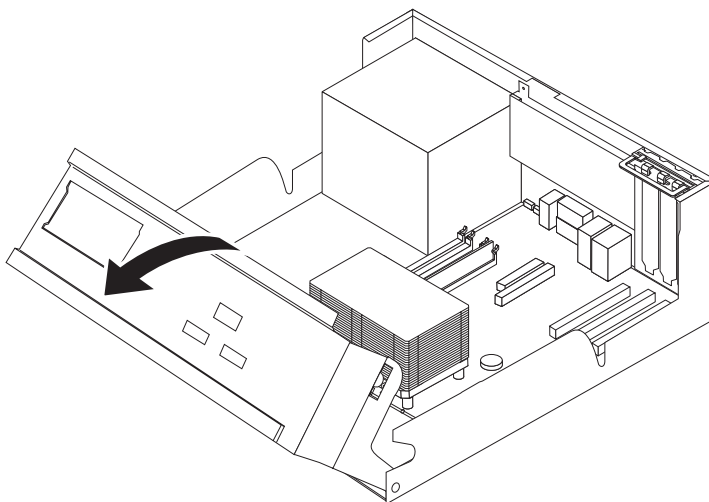
Zamenjava notranjega zvočnika

Pozor

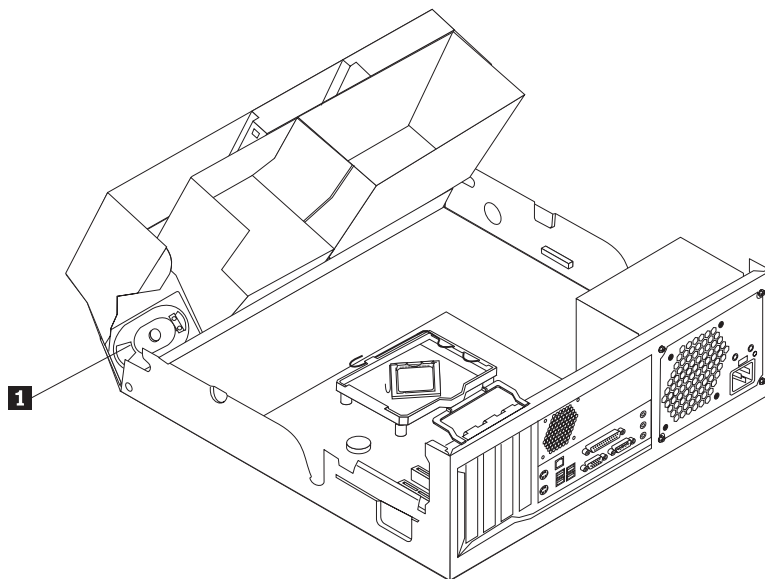
Ne odpirajte računalnika ali poskušajte izvajati popravil, preden ne preberete “Pomembnih varnostnih informacij”, ki se nahajajo v *Kratkih navodilih*, ki ste jih dobili z računalnikom, ali v *Priročniku za vzdrževanje strojne opreme* (HMM). Za kopijo *Kratkih navodil* ali priročnika *HMM* pojdite na spletno stran <http://www.ibm.com/pc/support/site.wss/document.do?Indocid=part-video>.

V tem razdelku so podana navodila za zamenjavo notranjega zvočnika.

1. Odstranite pokrov računalnika. Oglejte si “Odstranjevanje pokrova” na strani 5.
2. Zavrtite sklop ležišča pogona navzgor, da pridobite dostop do notranjega zvočnika.



3. Poiščite konektor za notranji zvočnik na sistemski plošči. Oglejte si “Identifikacija delov na sistemski plošči” na strani 3.
4. Odklopite kabel zvočnika iz sistemske plošče.
5. Potisnite zvočnik **1** navzgor, da ga sprostite iz jezičkov, s katerimi je pritrjen.



6. Potisnite novi zvočnik navzdol, tako da ga lahko pritrdite s kovinskimi jezički.
7. Priključite kabel zvočnika na sistemsko ploščo.

- Pojdite na “Zaključitev zamenjave delov” na strani 25.

Zamenjava tipkovnice

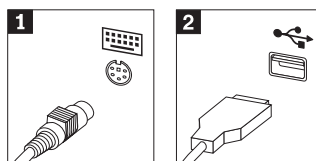
Pozor

Ne odpirajte računalnika ali poskušajte izvajati popravil, preden ne preberete “Pomembnih varnostnih informacij”, ki se nahajajo v *Kratkih navodilih*, ki ste jih dobili z računalnikom, ali v *Priročniku za vzdrževanje strojne opreme* (HMM). Za kopijo *Kratkih navodil* ali priročnika *HMM* pojdite na spletno stran <http://www.ibm.com/pc/support/site.wss/document.do?Indocid=part-video>.

V tem razdelku so podana navodila za zamenjavo tipkovnice.

- Iz pogonov odstranite vse medije (diskete, CD-je ali kasete), zaustavite operacijski sistem in izklopite vse priključene naprave.
- Odklopite vse napajalne kable iz električnih vtičnic.
- Poiščite konektor za tipkovnico.

Opomba: Tipkovnica je lahko priključena na standardni konektor za tipkovnico **1** ali USB konektor **2**. Oglejte si “Konektorji na zadnjem delu računalnika” na strani 2 ali “Konektorji na sprednjem delu računalnika” na strani 1.



- Odklopite kabel okvarjene tipkovnice iz računalnika.
- Priključite novo tipkovnico na ustrezen konektor na računalniku.
- Pojdite na “Zaključitev zamenjave delov” na strani 25.

Zamenjava miške

Pozor

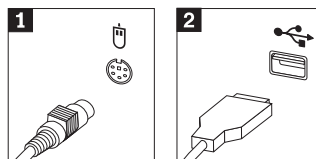
Ne odpirajte računalnika ali poskušajte izvajati popravil, preden ne preberete “Pomembnih varnostnih informacij”, ki se nahajajo v *Kratkih navodilih*, ki ste jih dobili z računalnikom, ali v *Priročniku za vzdrževanje strojne opreme* (HMM). Za kopijo *Kratkih navodil* ali priročnika *HMM* pojdite na spletno stran <http://www.ibm.com/pc/support/site.wss/document.do?Indocid=part-video>.

V tem razdelku so podana navodila za zamenjavo miške.

- Iz pogonov odstranite vse medije (diskete, CD-je ali kasete), zaustavite operacijski sistem in izklopite vse priključene naprave.
- Odklopite vse napajalne kable iz električnih vtičnic.

3. Poiščite konektor za miško.

Opomba: Miška je lahko priključena na standardni konektor za miško **1** ali USB konektor **2**. Oglejte si “Konektorji na zadnjem delu računalnika” na strani 2 ali “Konektorji na sprednjem delu računalnika” na strani 1.

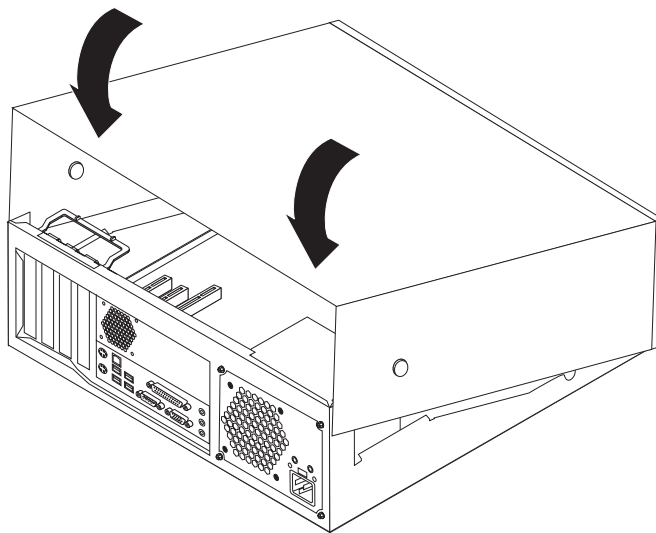


4. Odklopite kabel okvarjene miške iz računalnika.
5. Priključite novo miško na ustrezen konektor na računalniku.
6. Pojdite na “Zaključitev zamenjave delov”.

Zaključitev zamenjave delov

Po zamenjavi delov namestite pokrov in ponovno priključite vse kable, vključno s telefonskimi linijami in napajalnimi kabli. Odvisno od zamenjanega dela bo morda treba s pripomočkom za nastavitev potrditi posodobljene informacije.

1. Poskrbite, da so vse komponente ustrezno ponovno sestavljene in da v računalniku ni ostalo kakšno orodje ali nepriviti vijaki.
2. Spustite sklop ležišča pogona.
3. Odmaknite vse kable, ki ovirajo namestitev pokrova.
4. Namestite pokrov nad ohišje in ga zavrtite navzdol nad računalnikom, dokler se ne zaskoči.



5. Ponovno priključite zunanje kable in napajalne kable v računalnik. Oglejte si “Konektorji na zadnjem delu računalnika” na strani 2.
6. Če je nameščena ključavnica za pokrov, zaklenite pokrov.
7. Ponovno priključite napajalne kable v ustrezno ozemljene električne vtičnice.
8. Če ste zamenjali sistemsko ploščo, morate posodobiti BIOS, oglejte si “Posodobitev BIOS-a z diskete ali CD-ja” na strani 26.
9. Za posodobitev konfiguracije si oglejte “Zagon pripomočka za nastavitev” v *Kratkih navodilih*, ki ste jih prejeli z računalnikom.

Posodobitev BIOS-a z diskete ali CD-ja

Pomembno

Zaženite pripomoček za nastavitve in si oglejte sistemske informacije. Oglejte si "Zagon pripomočka za nastavitve" v *Kratkih navodilih*. Če se serijska številka in vrsta/model računalnika, ki so navedeni v glavnem meniju, ne ujemajo s tistim, kar je natisnjeno na nalepki računalnika, morate posodobiti BIOS, da spremenite serijsko številko in vrsto/model računalnika.

Za posodobitev BIOS-a z diskete ali CD-ja naredite naslednje:

1. Vstavite disketo ali CD za posodobitev sistema v disketni ali optični pogon. Posodobitve sistema so na voljo na spletu na naslovu <http://www.ibm.com/pc/support/>.
2. Vključite računalnik. Če je že vključen, ga morate izključiti in ponovno vključiti. Posodobitev se začne.
3. Ko ste pozvani, da izberete jezik, pritisnite številko na tipkovnici, ki ustreza jeziku, nato pritisnite Enter.
4. Ko ste pozvani, da spremenite serijsko številko, pritisnite Y.
5. Vnesite 7-mestno serijsko številko računalnika, nato pritisnite Enter.
6. Ko ste pozvani, da spremenite vrsto/model računalnika, pritisnite Y.
7. Vnesite 7-mestno vrsto/model računalnika, nato pritisnite Enter.
8. Za zaključitev posodobitve sledite navodilom na zaslonu.



Številka dela: 39J7777

Natisnjeno na Danskem

(1P) P/N: 39J7777

