

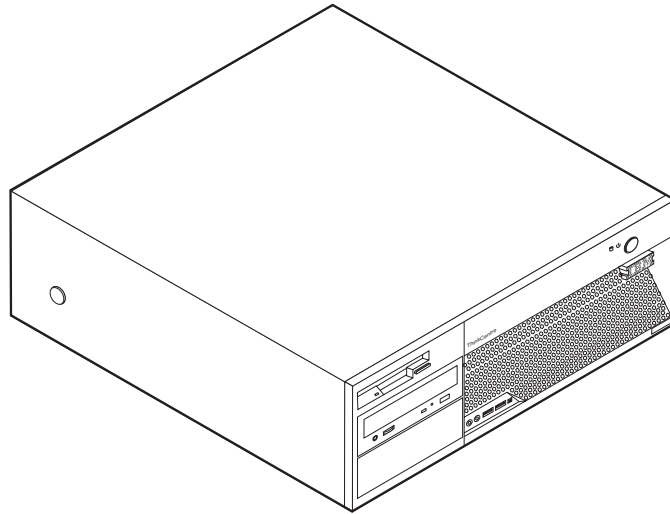
ThinkCentre™



Donanım Deęiřtirme Kılavuzu

8129, 8132, 8133 Tipleri

8134, 8135, 8136 Tipleri



ThinkCentre™



Donanım Deęiřtirme Kılavuzu

8129, 8132, 8133 Tipleri

8134, 8135, 8136 Tipleri

Birinci Basım (Şubat 2005)

© Copyright International Business Machines Corporation 2005. Her hakkı saklıdır.

İçindekiler

Genel Bakış v

CRU'ların değiştirilmesine ilişkin güvenlik bilgileri v

FRU'ların değiştirilmesine ilişkin güvenlik bilgileri v

Ek bilgi kaynakları v

Gerekli araçlar vi

Statik elektriğe duyarlı aygıtların tutulması vi

Bölüm 1. Konular 1

Bilgisayarınızın önündeki bağlaçların yerlerinin belirlenmesi 1

Bilgisayarınızın arkasındaki bağlaçların yerlerinin belirlenmesi 2

Bileşenlerin yerlerinin belirlenmesi 3

Sistem kartının üzerindeki parçaların belirlenmesi 3

Bölüm 2. Donanımın değiştirilmesi 5

Kapağın çıkarılması 5

Güç kaynağının değiştirilmesi 6

Sistem kartının değiştirilmesi 9

Mikroişlemcinin değiştirilmesi 11

Sabit disk sürücüsünün değiştirilmesi 16

Disk sürücüsünün değiştirilmesi 17

Optik sürücünün değiştirilmesi 19

Bellek modüllerinin değiştirilmesi 20

PCI bağdaştırıcısının değiştirilmesi 21

İç hoparlörün değiştirilmesi 23

Klavyenin değiştirilmesi 24

Farenin değiştirilmesi 24

Parça değişiminin tamamlanması 25

BIOS'un disketten ya da CD-ROM'dan güncellenmesi . . . 26

Genel Bakış

Bu kılavuz, Müşteri Tarafından Değiştirilebilir Birimleri (CRU'lar) değiştiren müşteriler ve Yerinde Değiştirilebilir Birimleri (FRU'lar) değiştiren eğitimli hizmet personeli için hazırlanmıştır. Bu belgede, CRU'lar ve FRU'lar parça olarak anılacaktır.

Bu kılavuz, tüm parçalara ilişkin yordamları içermez. Kabloların, anahtarların ve bazı mekanik parçaların, eğitimli hizmet personeli tarafından, adım adım yordamlara gerek kalmadan değiştirileceği öngörülmüştür.

Bu kılavuz, aşağıdaki parçaların değiştirilmesine ilişkin yönergeleri içerir:

- Güç kaynağı
- Sistem kartı
- Mikroişlemci
- Sabit disk sürücüsü
- Disket sürücüsü
- Optik sürücü
- Bellek modülleri
- Bağdaştırıcı kartı
- İç hoparlör
- Klavye
- Fare

CRU'ların değiştirilmesine ilişkin güvenlik bilgileri

Bilgisayarınızla birlikte gönderilen *Hızlı Başvuru* yayını içindeki "Önemli güvenlik bilgileri" bölümünü okumadan önce bilgisayarınızı açmayın ya da bilgisayarınıza bakım yapmayı denemeyin. Bir *Hızlı Başvuru* kopyası edinmek için şu Web adresini ziyaret edin: <http://www.ibm.com/pc/support/site.wss/document.do?Indocid=part-video>.

FRU'ların değiştirilmesine ilişkin güvenlik bilgileri

Hardware Maintenance Manual (HMM) yayınındaki "Important safety information" bölümünü okumadan önce bilgisayarınızı açmayın ya da bilgisayarınıza bakım yapmayı denemeyin. Bir *HMM* kopyası edinmek için şu Web adresini ziyaret edin: <http://www.ibm.com/pc/support/site.wss/document.do?Indocid=part-video>.

Ek bilgi kaynakları

İnternet erişiminiz varsa, bilgisayarınıza ilişkin en güncel bilgileri Web'de bulabilirsiniz.

Aşağıdaki bilgilere İnternet'ten erişebilirsiniz:

- CRU çıkarma ve takma yönergeleri
- Yayınlar
- Sorun giderme bilgileri
- Parça bilgileri
- Yüklemeler ve sürücüler
- Diğer yararlı bilgi kaynaklarına bağlantılar

Bu bilgilere erişmek için tarayıcınıza aşağıdaki adresi yazın:
<http://www.ibm.com/pc/support/site.wss/document.do?Indocid=part-video>

Gerekli araçlar

Bilgisayarınızdaki bazı parçaları değiştirmek için düz uçlu ya da Phillips bir tornavida kullanmanız gerekebilir.

Statik elektriğe duyarlı aygıtların tutulması

Statik elektrik size zarar vermez ancak, bilgisayar bileşenlerine ve parçalarına ciddi hasarlar verebilir.

Bir parçayı değiştirirken, bozuk parçayı bilgisayardan çıkarıp yeni parçayı takmaya hazır olmadan, yeni parçanın statik elektriğe duyarlı paketini *açmayın*.

Parçaları ve diğer bilgisayar bileşenlerini tutarken, statik elektriğin zarar vermesini önlemek için aşağıdaki önlemleri alın:

- Hareketlerinizi sınırlandırın. Hareket ederseniz, çevrenizde statik elektrik birikebilir.
- Parçaları ve diğer bilgisayar bileşenlerini her zaman dikkatli bir şekilde tutun. Bağdaştırıcıları, bellek modüllerini, sistem kartlarını ve mikroişlemcileri kenarlarından tutun. Açık devrelere hiçbir zaman dokunmayın.
- Diğer kişilerin parçalara ve diğer bilgisayar bileşenlerine dokunmasına izin vermeyin.
- Yeni bir parça takmadan önce, parçanın içinde bulunduğu statik elektriğe karşı koruyucu paketi metal bir genişletme yuvası kapağına ya da bilgisayarın diğer boyasız metal yüzeylerinden birine en az iki saniye boyunca dokundurun. Bu, paketteki ve vücudunuzdaki statik elektriğin azalmasını sağlar.
- Mümkünse, yeni parçayı statik elektriğe karşı koruyucu paketinden çıkarın ve herhangi bir yere koymadan, doğruca bilgisayarın içine yerleştirin. Bu mümkün değilse, statik elektriğe karşı koruyucu paketi yumuşak, düz bir zemine koyun ve parçayı bu paketin üzerine bırakın.
- Parçayı bilgisayar kapağının ya da diğer metal yüzeylerin üzerine koymayın.

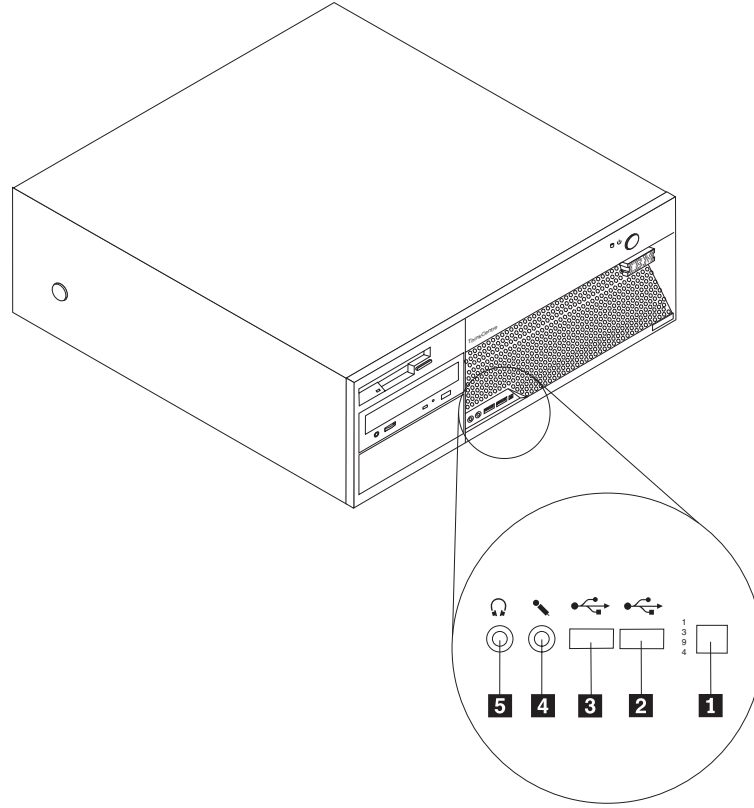
Bölüm 1. Konular

Bu bölümde, bilgisayarın çeşitli bağlaçlarının, denetimlerinin ve bileşenlerinin yerlerini bulmanıza yardımcı olacak şekiller vardır. Bilgisayar kapağını açmak için Kapağın çıkarılması (sayfa 5) başlıklı konuya bakın.

Bilgisayarınızın önündeki bağlaçların yerlerinin belirlenmesi

Aşağıdaki şekilde, bilgisayarın önündeki bağlaçların yeri gösterilmektedir.

Not: Aşağıdaki bağlaçlar tüm bilgisayarlarda bulunmayabilir.

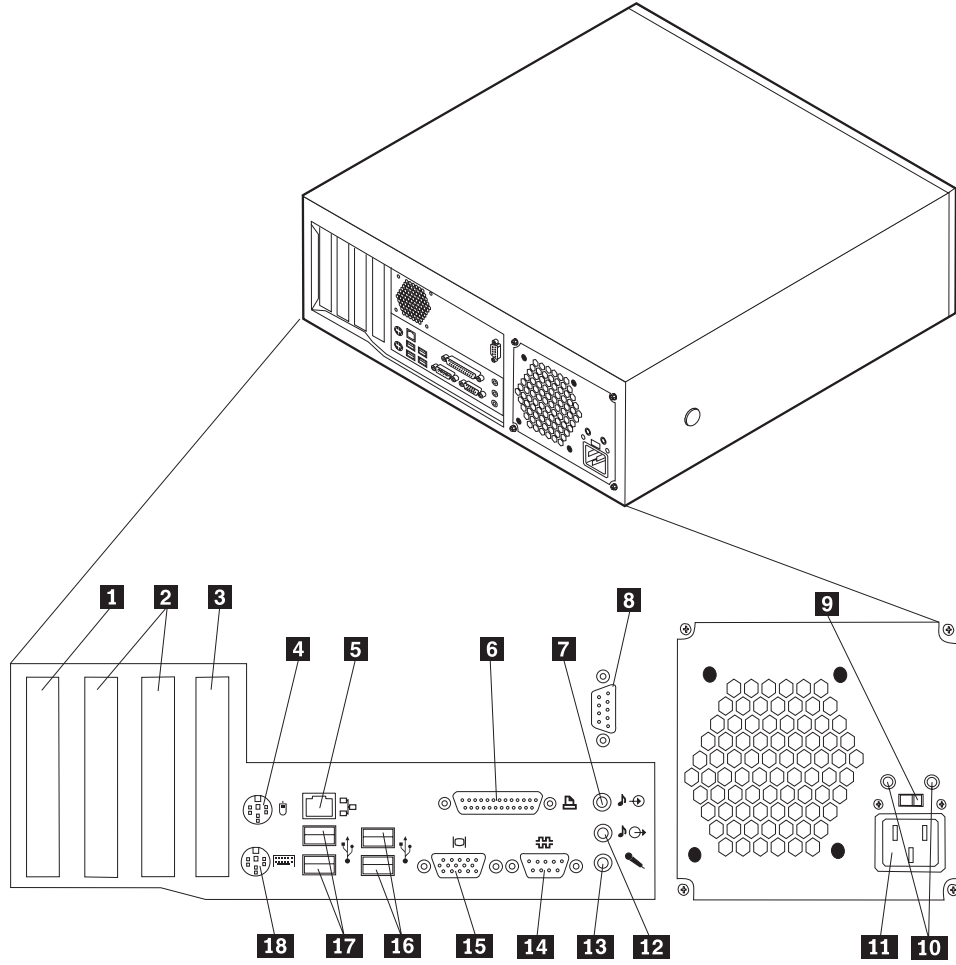


- 1** IEEE 1394 bağlacı
- 2** USB bağlacı
- 3** USB bağlacı

- 4** Mikrofon bağlacı
- 5** Kulaklık bağlacı

Bilgisayarınızın arkasındaki bağlaçların yerlerinin belirlenmesi

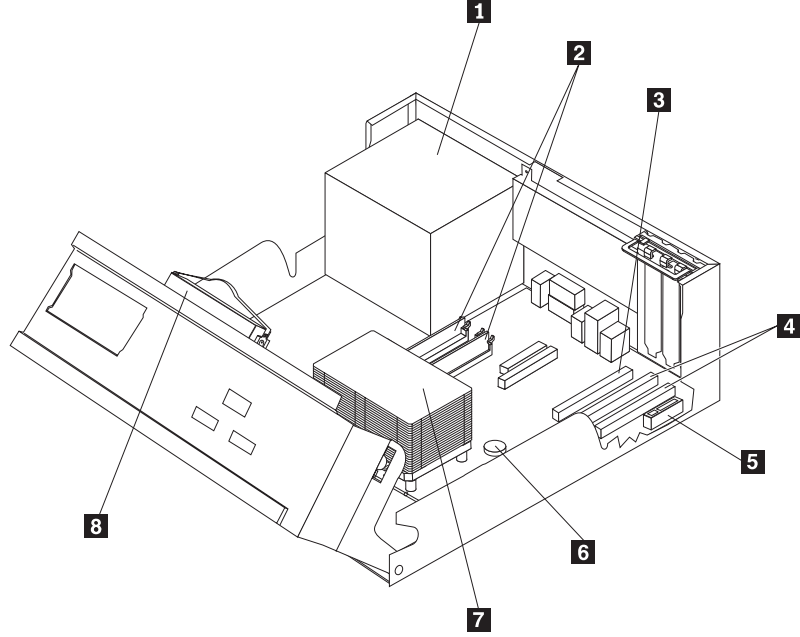
Aşağıdaki şekilde, bilgisayarın arkasındaki bağlaçların yerleri gösterilmektedir.



- | | | | |
|----------|--|-----------|-------------------------|
| 1 | PCI Express x1 bağdaştırıcısı bağlacı | 10 | Tanımlama ışıkları |
| 2 | PCI bağdaştırıcısı bağlaçları | 11 | Güç bağlacı |
| 3 | PCI Express x16 grafik bağdaştırıcısı bağlacı
(bazı modellerde) | 12 | Ses çıkışı bağlacı |
| 4 | Standart fare bağlacı | 13 | Mikrofon bağlacı |
| 5 | Ethernet bağlacı | 14 | Dizisel bağlaç |
| 6 | Koşut bağlaç | 15 | VGA ekran bağlacı |
| 7 | Ses giriş bağlacı | 16 | USB bağlaçları |
| 8 | Dizisel bağlaç (bazı modellerde) | 17 | USB bağlaçları |
| 9 | Voltaj seçimi anahtarı | 18 | Standart klavye bağlacı |

Bileşenlerin yerlerinin belirlenmesi

Aşağıdaki şekil, bilgisayarınızdaki çeşitli bileşenlerin yerlerinin belirlenmesine yardımcı olur.

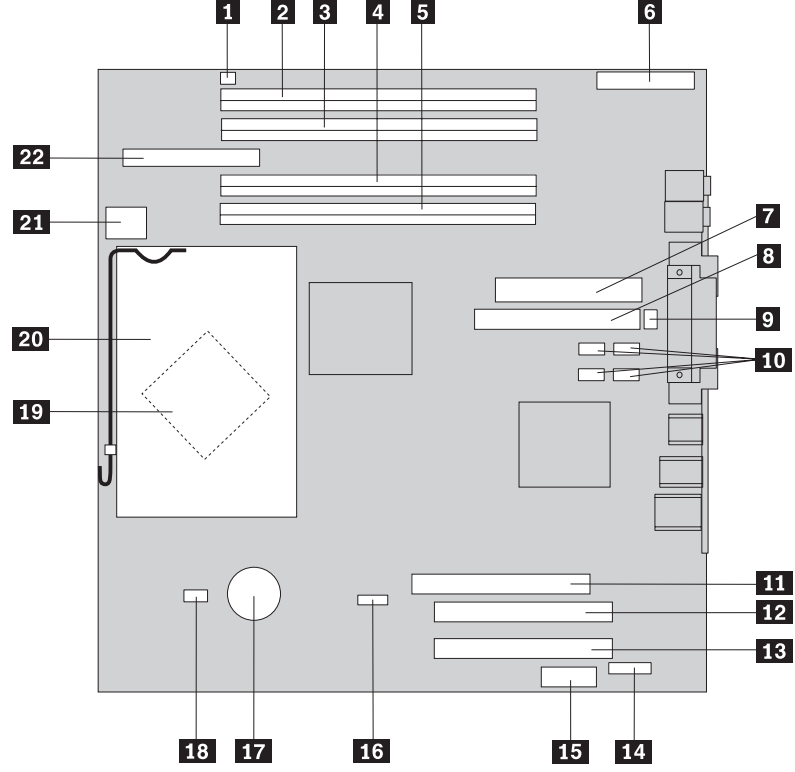


- | | | | |
|----------|---|----------|---------------------------------------|
| 1 | Güç kaynağı | 5 | PCI Express x1 bağdaştırıcısı bağlacı |
| 2 | Bellek modülleri | 6 | Pil |
| 3 | PCI Express x16 grafik bağdaştırıcısı bağlacı (bazı modellerde) | 7 | Mikroişlemci ve ısı alıcı |
| 4 | PCI bağdaştırıcısı bağlaçları | 8 | Sabit disk sürücüsü |

Sistem kartının üzerindeki parçaların belirlenmesi

Sistem kartı (bazen düzlem ya da anakart da denir) bilgisayarınızdaki ana devre kartıdır. Temel bilgisayar işlevlerini sağlar ve çeşitli aygıtları destekler.

Aşağıdaki şekilde, sistem kartı üzerindeki parçaların yerleri gösterilmektedir.



- | | | | |
|-----------|---|-----------|---|
| 1 | Hoparlör bağılacı | 12 | PCI bağıdaştırıcısı bağılacı 1 |
| 2 | Bellek bağılacı 4 | 13 | PCI bağıdaştırıcısı bağılacı 2 |
| 3 | Bellek bağılacı 3 | 14 | Dizisel bağılaç 2 |
| 4 | Bellek bağılacı 2 | 15 | PCI Express x1 bağıdaştırıcısı bağılacı |
| 5 | Bellek bağılacı 1 | 16 | CMOS Temizleme/Kurtarma atlama kablosu |
| 6 | Ön pano bağılacı | 17 | Pil |
| 7 | Güç kaynağı bağılacı | 18 | Mikroişlemci fanı bağılacı |
| 8 | Koşut ATA IDE bağılacı | 19 | Mikroişlemci |
| 9 | Sistem fanı bağılacı | 20 | Mikroişlemci ısı alıcısı |
| 10 | SATA bağılaçları (4) | 21 | 12v güç bağılacı |
| 11 | PCI Express x16 grafik bağıdaştırıcısı bağılacı (bazı modellerde) | 22 | Disket sürücüsü bağılacı |

Not: Bilgisayarınız dört adet DDR (çift veri hızı 2) ikili sıralı bellek modüllerini (DIMM) destekler.

Bölüm 2. Donanımın değiştirilmesi

Dikkat

Bilgisayarınızla birlikte gönderilen *Hızlı Başvuru* yayını içindeki “Önemli güvenlik bilgileri” bölümünü ya da *Hardware Maintenance Manual* (HMM; Donanım Bakım Kılavuzu) yayını okumadan önce bilgisayarınızı açmayın ya da bilgisayarınıza bakım yapmayı denemeyin. *Hızlı Başvuru* ya da *HMM* yayınının kopyasını edinmek için şu adresi ziyaret edin:
<http://www.ibm.com/pc/support/site.wss/document.do?lnocid=part-video>.

Kapağın çıkarılması

Önemli

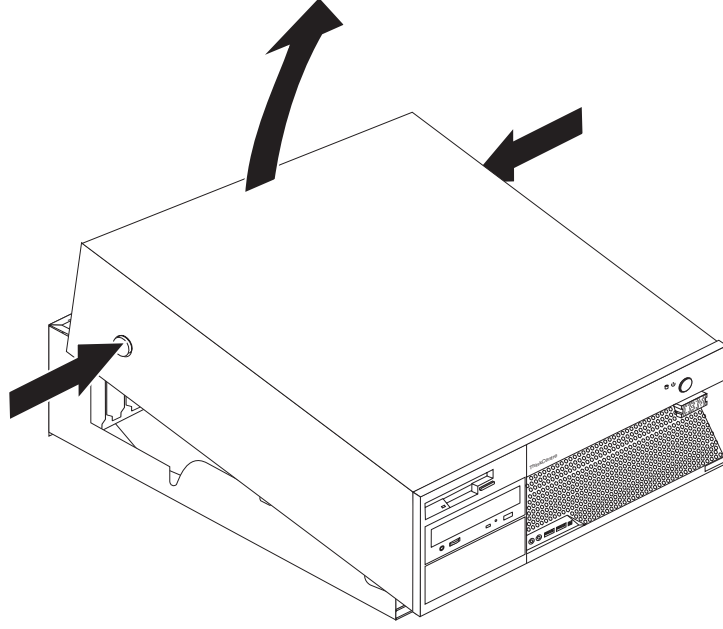


Bilgisayarınızı kapatın ve bilgisayar kapağını açmadan önce bilgisayarın soğuması için 3 - 5 dakika bekleyin.

Bilgisayar kapağını açmak için:

1. Sürücülerdeki ortamları (disket, CD ya da manyetik bant) çıkarın, işletim sistemini ve takılı tüm aygıtları kapatın.
2. Tüm güç kablolarını elektrik prizlerinden çıkarın.
3. Bilgisayara takılı tüm kabloları çıkarın. Tüm kablolar, güç kablolarını, giriş/çıkış (G/Ç) kablolarını ve bilgisayara takılı diğer tüm kabloları içerir.
4. Kapağı tutan asma kilit ya da Kensington kilidi gibi aygıtları çıkarın.

5. Bilgisayarın yanlarındaki düğmelere basın ve kapağın arka ucunu yukarı kaldırıp bilgisayarın önüne doğru çekin.



Güç kaynağının değiştirilmesi

Dikkat

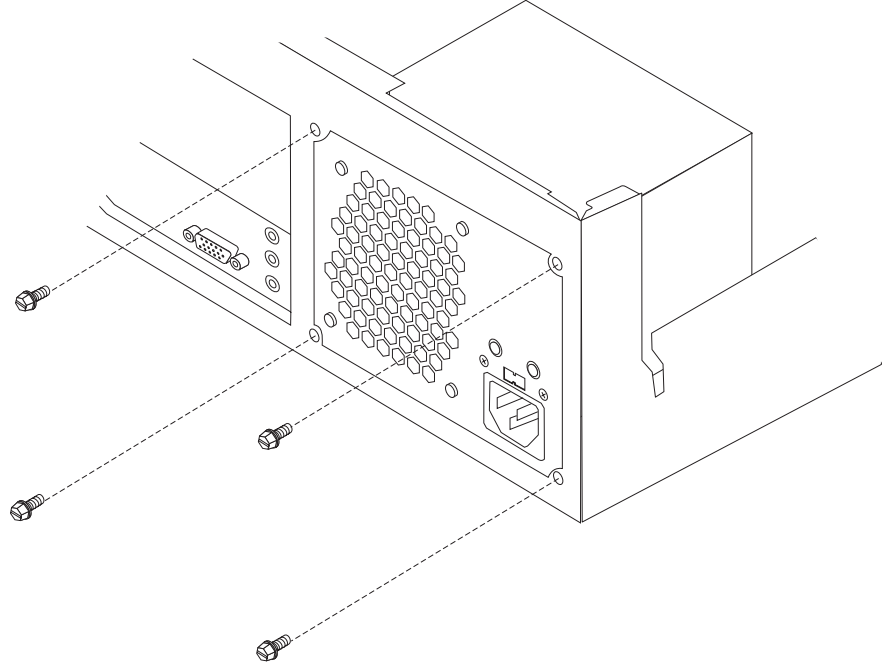
Bilgisayarınızla birlikte gönderilen *Hızlı Başvuru* yayını içindeki “Önemli güvenlik bilgileri” bölümünü ya da *Hardware Maintenance Manual* (HMM; Donanım Bakım Kılavuzu) yayını okumadan önce bilgisayarınızı açmayın ya da bilgisayarınıza bakım yapmayı denemeyin. *Hızlı Başvuru* ya da *HMM* yayınının kopyasını edinmek için şu adresi ziyaret edin: <http://www.ibm.com/pc/support/site.wss/document.do?lnocid=part-video>.

Bu bölümde, güç kaynağının değiştirilmesine ilişkin yönergeler vardır.

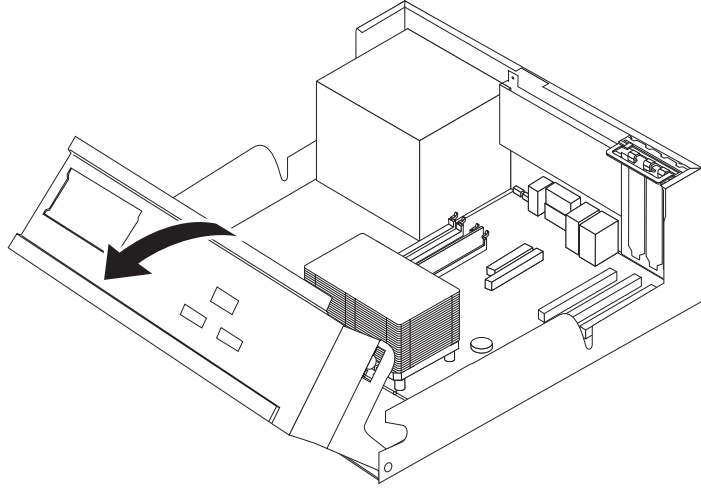
1. Bilgisayar kapağını çıkarın. Bkz. “Kapağın çıkarılması” sayfa 5.

2. Kasanın arkasındaki dört vidayı çıkarın.

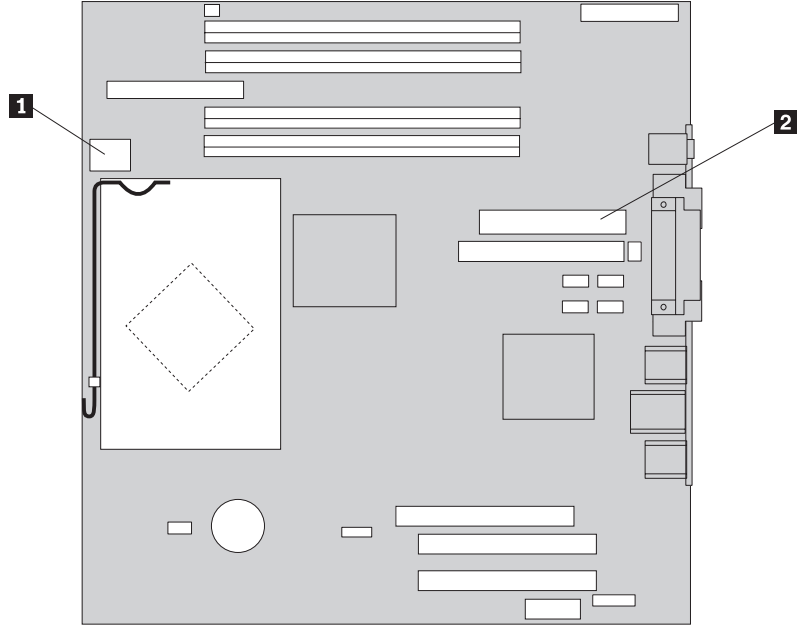
Not: Düz uçlu bir tornavidaya gereksinim duyabilirsiniz.



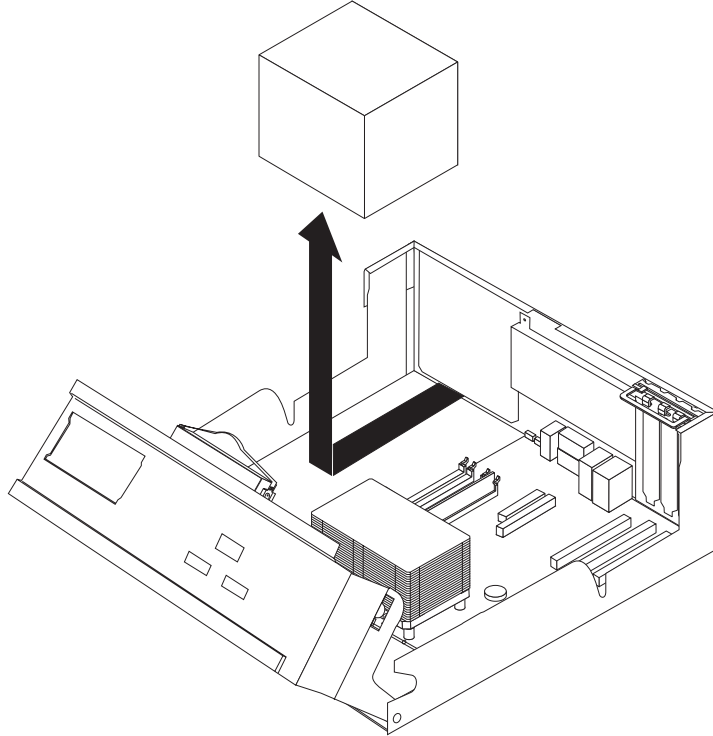
3. Sistem kartına erişmek için sürücü bölmesi düzeneğini yukarı doğru çekerek kaldırın.



4. **1** ve **2** numaralı güç kaynağı kablolarını sistem kartından çıkarın.



5. Sürücülerin tümünden güç kaynağı kablolarını çıkarın.
6. Kabloları, kablo kelepçelerinden ve bağlarından çıkarın.
7. Güç kaynağı düzeneğini bilgisayardan çıkarın.



8. Yeni güç kaynağı düzeneğini, üzerindeki vida delikleri kasadakilerle aynı hizaya gelecek şekilde kasanın içine yerleştirin.

Not: Yalnızca birimle gönderilen vidaları kullanın.

9. Güç kaynağı düzeneğini sabitlemek için kasanın arkasındaki dört vidayı takın ve sıkın.

10. Güç kaynağı kablolarını tüm sürücülere ve sistem kartına yeniden takın.
11. Kabloları, kablo kelepçelerini ve bağlarını kullanarak yönlendirin.
12. Parça değişiminin tamamlanması (sayfa 25) başlıklı konuya gidin.

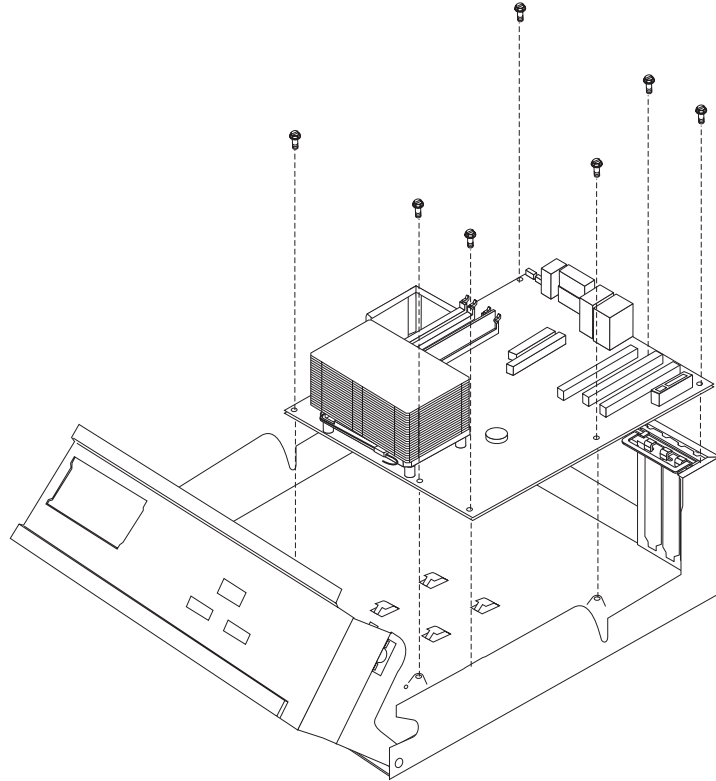
Sistem kartının değiştirilmesi

Dikkat

Bilgisayarınızla birlikte gönderilen *Hızlı Başvuru* yayını içindeki “Önemli güvenlik bilgileri” bölümünü ya da *Hardware Maintenance Manual* (HMM; Donanım Bakım Kılavuzu) yayını okumadan önce bilgisayarınızı açmayın ya da bilgisayarınıza bakım yapmayı denemeyin. *Hızlı Başvuru* ya da *HMM* yayınının kopyasını edinmek için şu adresi ziyaret edin: <http://www.ibm.com/pc/support/site.wss/document.do?lnocid=part-video>.

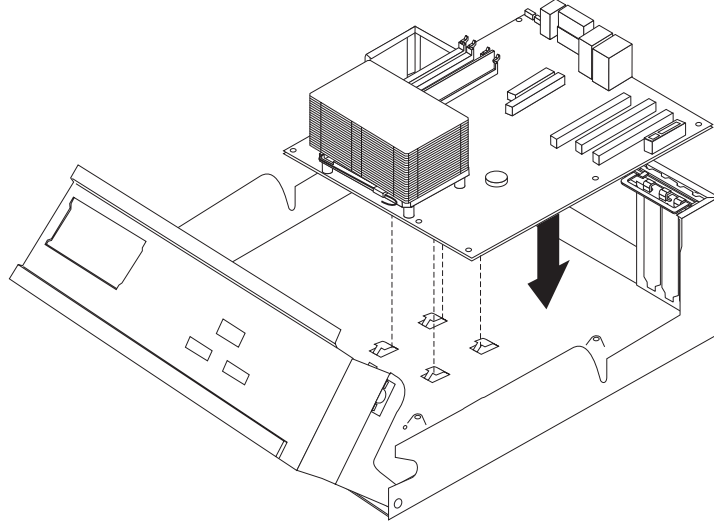
Bu bölümde, sistem kartının değiştirilmesine ilişkin yönergeler vardır.

1. Bilgisayar kapağını çıkarın. Bkz. “Kapağın çıkarılması” sayfa 5.
2. Varsa, PCI bağdaştırıcılarını çıkarın. Bkz. “PCI bağdaştırıcısının değiştirilmesi” sayfa 21.
3. Sistem kartına takılı tüm kabloların bağlantı yerlerini dikkatli bir şekilde not edin. Yeni bir sistem kartı takarken bu kabloları yeniden doğru biçimde takmanız gerekir.
4. Sistem kartına takılı tüm kabloları çıkarın. Bkz. “Sistem kartının üzerindeki parçaların belirlenmesi” sayfa 3.
5. Sistem kartını kasaya sabitleyen yedi vidayı çıkarın ve sistem kartını sürücü bölmesi düzeneginden kaydırın. Sistem kartını dikkatli bir şekilde çıkarın.



6. Bozuk sistem kartını, yeni sistem kartının yanına, temiz ve düz bir zemine bırakın.

7. Tüm bellek modüllerini bozuk sistem kartından çıkarıp yeni sistem kartındaki aynı yere takın. Bkz. “Bellek modüllerinin değiştirilmesi” sayfa 20. Bellek modüllerini taktıktan sonra bu adıma dönün.
8. Mikroişlemciyi bozuk sistem kartından çıkarıp yeni sistem kartına takın. Bkz. “Mikroişlemcinin değiştirilmesi” sayfa 11. Mikroişlemciyi değiştirdikten sonra bu adıma dönün.
9. Sistem kartının altındaki metal plakada bulunan yuvaları, kasanın çıkıntılarıyla hizalayarak yeni sistem kartını takın ve sistem kartını, vida delikleri doğru biçimde hizalanıncaya kadar bilgisayarın arkasına doğru kaydırın.



Önemli

Vidaları taktığınızda, metal plaka doğru biçimde hizalanmamışsa sistem kartına zarar verebilirsiniz.

10. Sistem kartını kasaya sabitleyen yedi vidayı takın.
11. Sistem kartından çıkardığımız tüm kabloları yeniden takın. Bkz. “Sistem kartının üzerindeki parçaların belirlenmesi” sayfa 3.
12. Çıkardığımız PCI bağdaştırıcılarımızı değiştirin. Bkz. “PCI bağdaştırıcısının değiştirilmesi” sayfa 21.
13. Parça değişiminin tamamlanması (sayfa 25) başlıklı konuya gidin.

Mikroişlemcinin değiştirilmesi

Dikkat

Bilgisayarınızla birlikte gönderilen *Hızlı Başvuru* yayını içindeki “Önemli güvenlik bilgileri” bölümünü ya da *Hardware Maintenance Manual* (HMM; Donanım Bakım Kılavuzu) yayını okumadan önce bilgisayarınızı açmayın ya da bilgisayarınıza bakım yapmayı denemeyin. *Hızlı Başvuru* ya da *HMM* yayınının kopyasını edinmek için şu adresi ziyaret edin: <http://www.ibm.com/pc/support/site.wss/document.do?lnocid=part-video>.

Yeni bir mikroişlemci aldığınızda, yeni bir ısı alıcı ve vakum kalemi de alırsınız. Yeni mikroişlemciyle yeni ısı alıcıyı kullanmanız gerekir. Yeni mikroişlemciyle eski ısı alıcıyı birlikte kullanırsanız, bilgisayarınız aşırı ısınabilir ve zaman zaman sorun çıkabilir.

Önemli

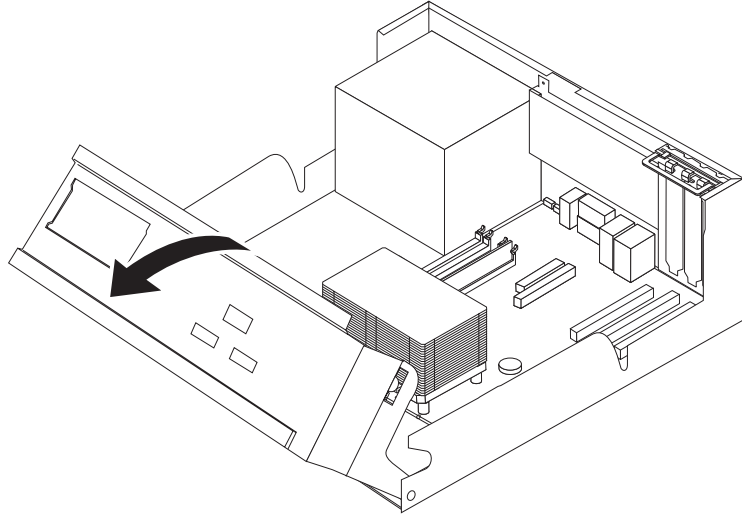
Mikroişlemcinin altındaki altın renkli temas noktalarına dokunmayın. Mikroişlemciyi çıkarmak ve takmak için sağlanan vakum kalemini kullanın. Mikroişlemciye dokunmanız gerekiyorsa, yalnızca kenarlarına dokunun.

Bu bölümde, mikroişlemcinin değiştirilmesine ilişkin yönergeler vardır.

Önemli

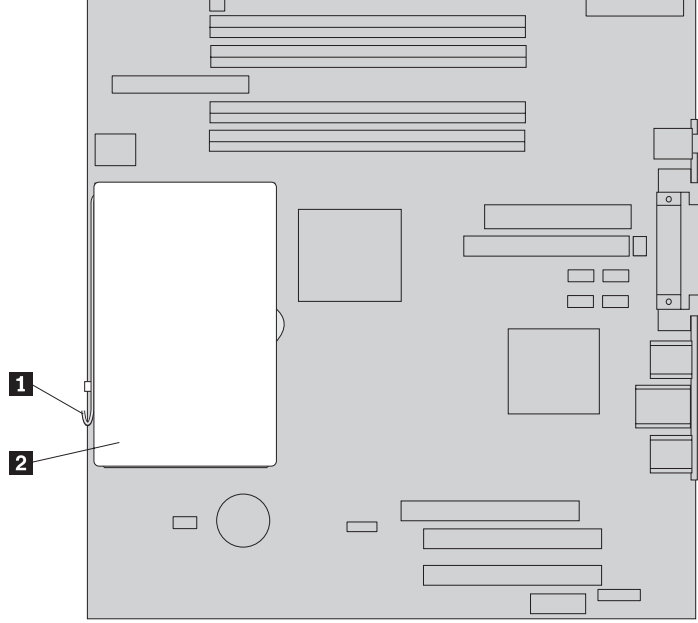
Mikroişlemciyle ısı alıcı arasındaki termal arabirimin soğuması için mikroişlemciyi çıkarmadan en az bir saat önce bilgisayarınızı kapatın.

1. Bilgisayar kapağını çıkarın. Bkz. “Kapağın çıkarılması” sayfa 5.
2. Sistem kartına erişmek için sürücü bölmesi düzeneğini yukarı doğru çekerek kaldırın.

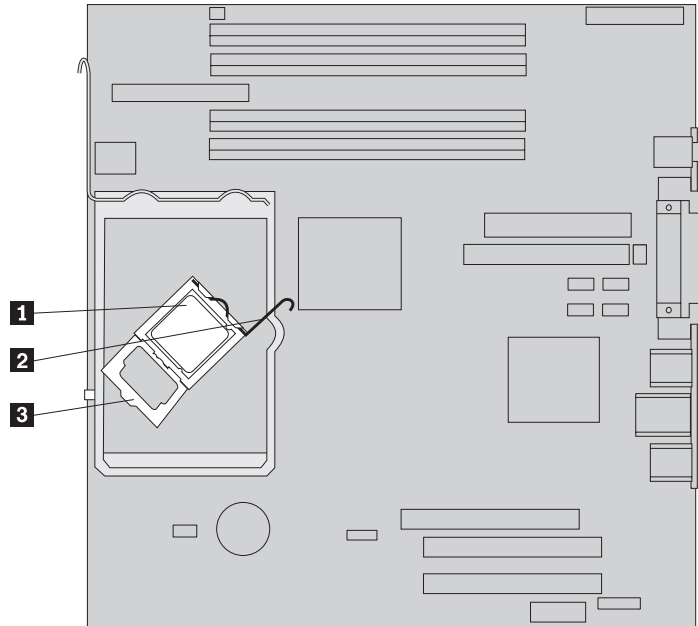


3. Isı alıcıyı sabitleyen kolu **1** tamamen dik konuma gelinceye kadar çevirerek ısı alıcıyı **2** sistem kartından çıkarın. Isı alıcıyı, sistem kartından dikkatli bir şekilde çıkarın.

Not: Yalnızca sistem kartını değiştiriyorsanız, ısı alıcıyı temiz ve düz bir yüzeye yan yatırarak ısı alıcının altındaki termal arabirimin yüzeye temas edip kirlenmemesine özen gösterin.



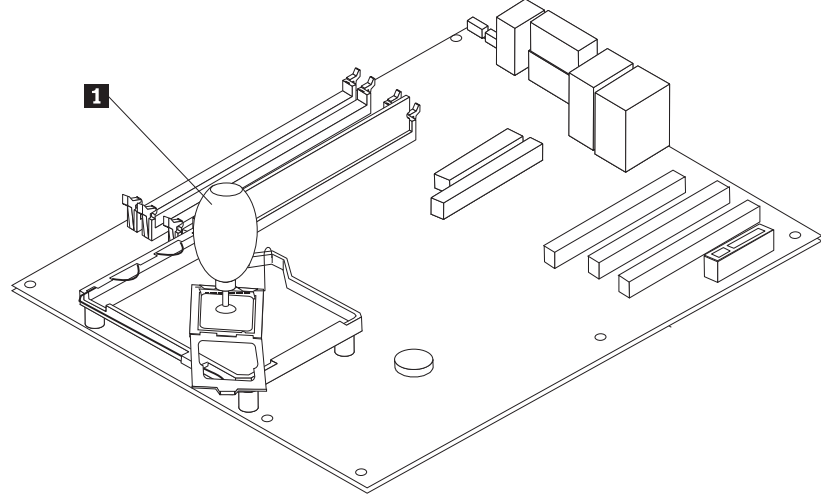
4. Mikroişlemciyi **1** tutan kolu **2** serbest bırakın ve mikroişlemci kilit mandalını **3** tamamen açık konuma gelinceye kadar ileri geri oynatın.



5. Vakum kalemini **1** kullanarak mikroişlemciyi sistem kartı yuvasından çıkarın.

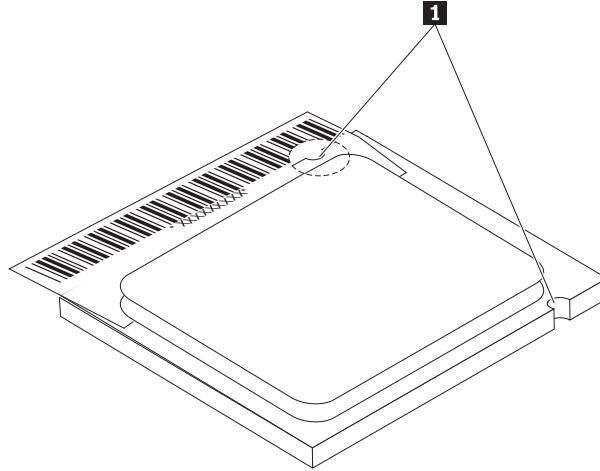
Önemli

Mikroişlemcinin altındaki altın renkli temas noktalarına dokunmayın.
Mikroişlemciye dokunmanız gerekiyorsa, yalnızca kenarlarına dokunun.



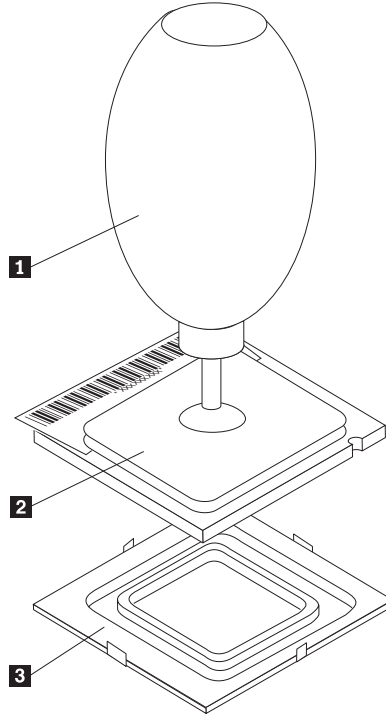
Notlar:

- a. Mikroişlemci üzerindeki girintilerin **1** yönüne dikkat edin. Bu, mikroişlemciyi sistem kartına yeniden takarken önem taşır.



- b. Açıkken, yuvanın üzerine bir şey bırakmayın. Tüm temas noktalarını temiz tutmaya özen gösterin.
6. Mikroişlemci kilit mandalının üzerindeki kolun tamamen dik konumda olduğundan emin olun.

7. Yeni mikroişlemciyi **2** takarken, mikroişlemcinin üzerindeki altın renkli temas noktalarını koruyan siyah kapağı **3** gevşetin, ancak çıkarmayın. Yeni mikroişlemciyi kaldırmak için vakum kalemini **1** kullanın ve siyah kapağı tamamen çıkarın. Siyah kapağı eski mikroişlemcinin üzerine yerleştirin.

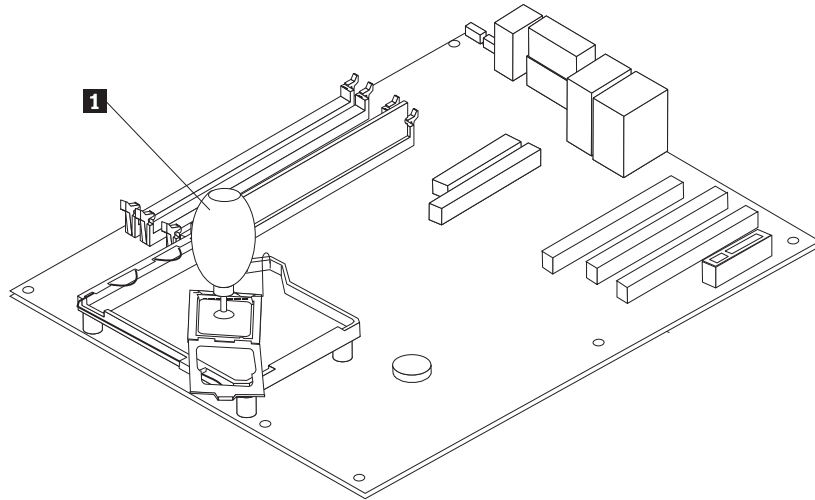


8. Mikroişlemciyi, üzerindeki girintiler mikroişlemci yuvasındaki çıkıntılarla hizalanacak biçimde yerleştirin.

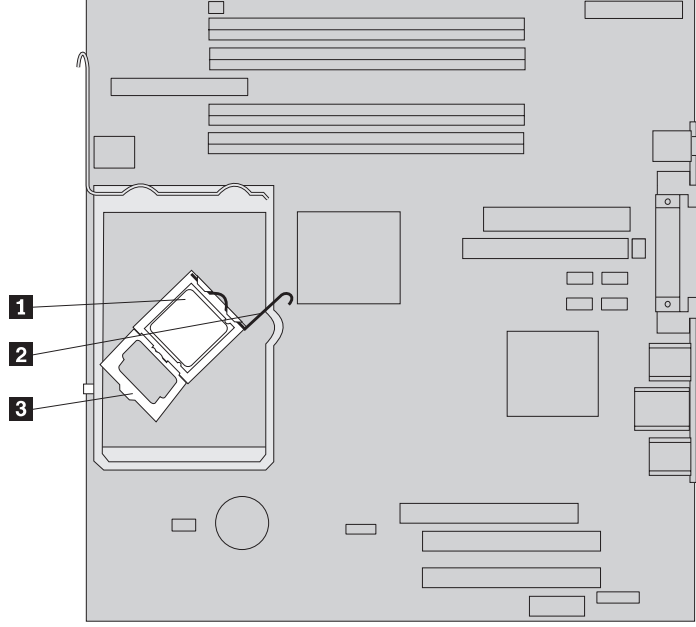
Önemli

Mikroişlemci temas noktalarının zarar görmemesi için mikroişlemciyi, yuvaya yerleştirirken eğik tutmayın.

9. Vakum kalemini **1** kullanarak mikroişlemciyi sistem kartı yuvasına yerleştirin.



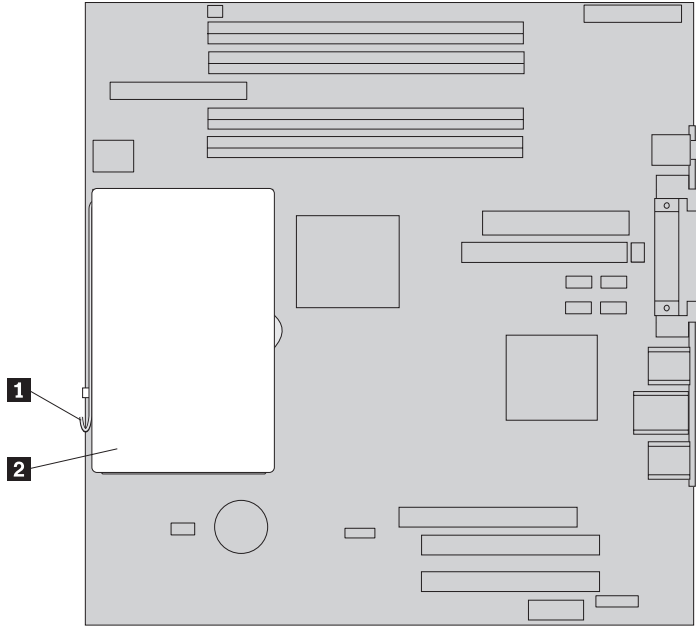
10. Mikroişlemci kilit mandalını **3** indirin, ardından kilit mandalını sabitlemek için kolu **2** indirin. Kolu tam olarak yerine oturduğundan emin olun.



Not: Sistem kartını deęiřtiriyorsanız, mikroişlemci kilit mandalının üzerinde, mikroişlemci yuvasını koruyan siyah bir koruyucu kapak vardır. Mikroişlemciyi yerine oturturken kapaęı çıkarın. Siyah kapaęı hatalı sistem kartının mikroişlemci kilit mandalının üzerine yerleřtirin.

11. Yeni ısı alıcıyı **2** yerine oturtun ve sabitlemek için kolu **1** indirin.

Not: Yalnızca sistem kartını deęiřtiriyorsanız, mikroişlemcinin üzerindeki özgün ısı alıcıyı takın ve sabitleyin.



12. Sistem kartını deęiřtiriyorsanız, 9. (sayfa 10) adımdaki Sistem kartının deęiřtirilmesi işleminde geçin. Mikroişlemciyi deęiřtiriyorsanız, sonraki adıma geçin.
13. Parça deęişiminin tamamlanması (sayfa 25) başlıklı konuya gidin.

Sabit disk sürücüsünün deęiřtirilmesi

Dikkat

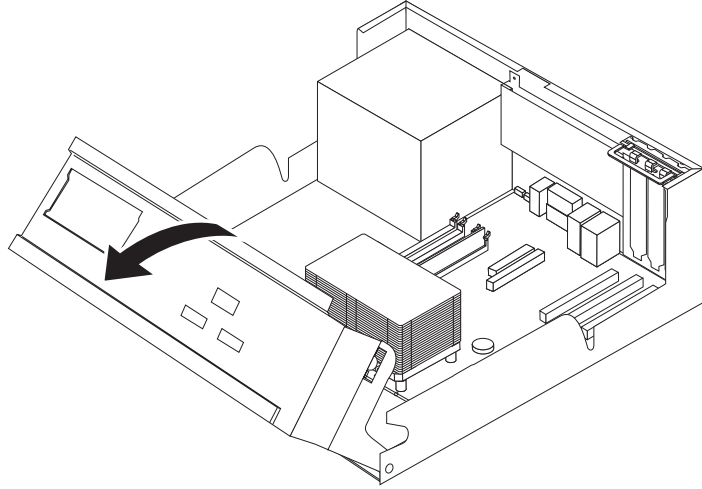
Bilgisayarınızla birlikte gönderilen *Hızlı Başvuru* yayını içindeki “Önemli güvenlik bilgileri” bölümünü ya da *Hardware Maintenance Manual* (HMM; Donanım Bakım Kılavuzu) yayını okumadan önce bilgisayarınızı açmayın ya da bilgisayarınıza bakım yapmayı denemeyin. *Hızlı Başvuru* ya da *HMM* yayınının kopyasını edinmek için řu adresi ziyaret edin: <http://www.ibm.com/pc/support/site.wss/document.do?lnocid=part-video>.

Bu bölümde, sabit disk sürücüsünün deęiřtirilmesine iliřkin yönergeler vardır.

Önemli

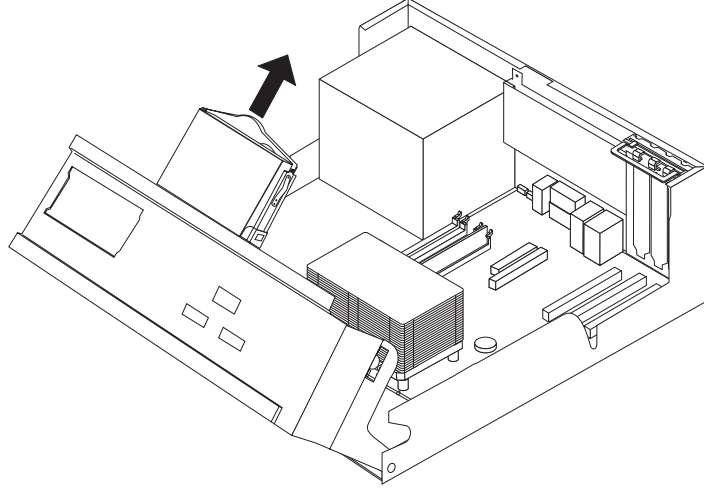
Yeni bir sabit disk sürücüsü aldıęınızda, *Product Recovery CD* (Ürün Kurtarma CD’si) adlı bir CD de teslim edilir. *Product Recovery CD*’si, sabit disk sürücüsü içerięini, fabrikadan size gönderildięi biçimiyle geri yükleyebilmenizi saęlar. Fabrikada kurulan yazılımın kurtarılmasına iliřkin ek bilgi için *Hızlı Başvuru* içindeki “Yazılımı kurtarma” bölümüne bakın.

1. Bilgisayar kapaęını çıkarın. Bkz. “Kapaęın çıkarılması” sayfa 5.
2. Sabit disk sürücüsüne eriřmek için sürücü bölmesi düzeneęini yukarı doęru çekerek kaldırın.



3. Sabit disk sürücüsünün arkasından sinyal ve güç kablolarını çıkarın.

4. Sabit disk sürücüsünü ve desteği, dışarı doğru çekerek sürücüyü sürücü bölmesinden çıkarın.



5. Sabit disk sürücüsünün plastik destek içindeki yönünü not edin.
6. Plastiği sürücüyü dışarı kaydıracak kadar gevşeterek sürücüyü çıkarın.
7. Plastiği yeni sabit disk sürücüsünü içeri kaydıracak kadar gevşeterek yeni sürücüyü plastik desteğe takın.
8. Sabit disk sürücüsünü ve desteği yerine oturuncaya kadar bölmenin içine doğru itin.
9. Sistem kartı üzerinde boş bir SATA bağlacı bulun. Bkz. “Sistem kartının üzerindeki parçaların belirlenmesi” sayfa 3.
10. Sinyal kablosunun bir ucunu sürücüye, diğer ucunu da sistem kartı üzerindeki boş SATA bağlacına takın.
11. Sürücüye bir güç bağlacı takın.
12. Parça değişiminin tamamlanması (sayfa 25) başlıklı konuya gidin.

Disk sürücüsünün değiştirilmesi

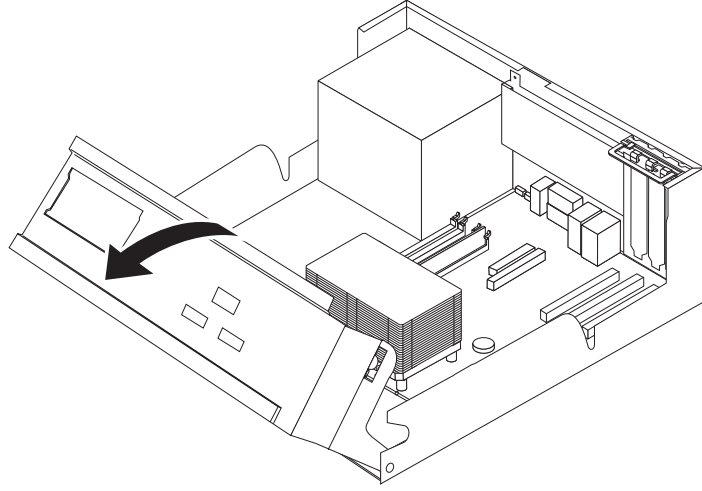
Dikkat

Bilgisayarınızla birlikte gönderilen *Hızlı Başvuru* yayını içindeki “Önemli güvenlik bilgileri” bölümünü ya da *Hardware Maintenance Manual (HMM; Donanım Bakım Kılavuzu)* yayını okumadan önce bilgisayarınızı açmayın ya da bilgisayarınıza bakım yapmayı denemeyin. *Hızlı Başvuru* ya da *HMM* yayınının kopyasını edinmek için şu adresi ziyaret edin: <http://www.ibm.com/pc/support/site.wss/document.do?lnocid=part-video>.

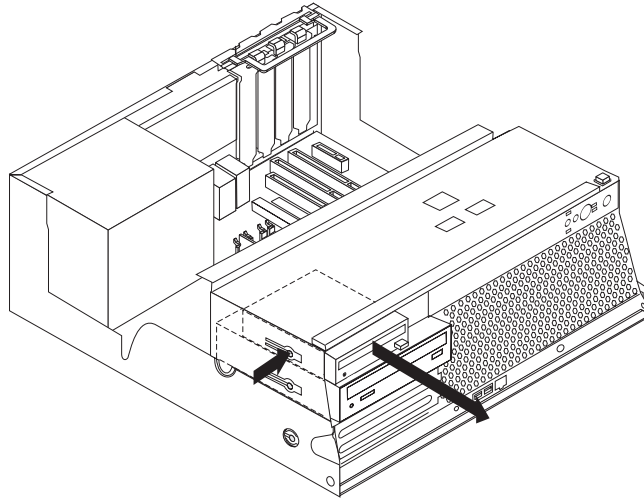
Bu bölümde, disket sürücüsünün değiştirilmesine ilişkin yönergeler vardır.

1. Bilgisayar kapağını çıkarın. Bkz. “Kapağın çıkarılması” sayfa 5.

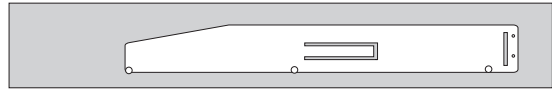
2. Disket sürücüsü kablolarına erişmek için sürücü bölmesi düzeneğini yukarı doğru çekerek kaldırm.



3. Disket sürücüsünün arkasına takılı sinyal ve güç kablolarını çıkarın.
4. Sürücünün yan tarafındaki mavi kilit mandalını içe doğru bastırarak disket sürücüsünü serbest bırakın.
5. Sürücüyü, sürücü bölmesinin önünden dışarı kaydırarak çıkarın.



6. Kilit mandalını bozuk sürücüden çıkarın ve yeni sürücüye takın.



7. Disket sürücüsünü yerine oturuncaya kadar bölmenin önünden içine doğru itin.
8. Sinyal ve güç kablolarını disket sürücüsüne takın.
9. Parça değişiminin tamamlanması (sayfa 25) başlıklı konuya gidin.

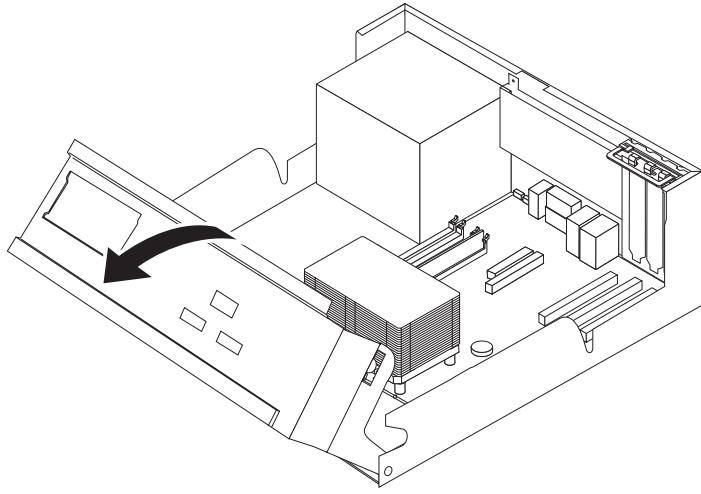
Optik sürücünün deęiştirilmesi

Dikkat

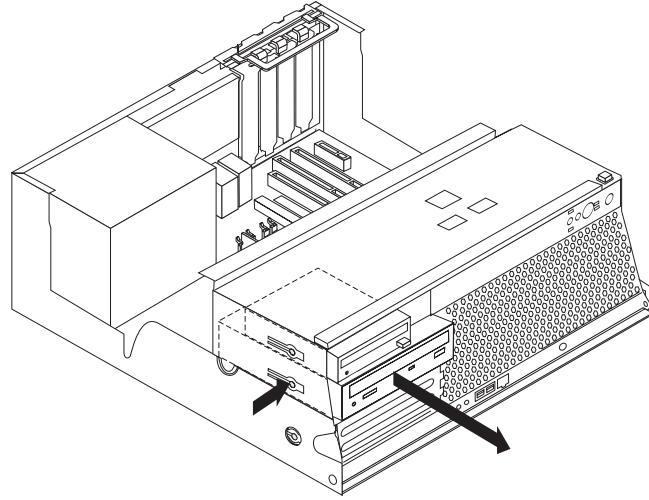
Bilgisayarınızla birlikte gönderilen *Hızlı Başvuru* yayını içindeki “Önemli güvenlik bilgileri” bölümünü ya da *Hardware Maintenance Manual* (HMM; Donanım Bakım Kılavuzu) yayını okumadan önce bilgisayarınızı açmayın ya da bilgisayarınıza bakım yapmayı denemeyin. *Hızlı Başvuru* ya da *HMM* yayınının kopyasını edinmek için şu adresi ziyaret edin: <http://www.ibm.com/pc/support/site.wss/document.do?lnocid=part-video>.

Bu bölümde, optik sürücünün deęiştirilmesine ilişkin yönergeler vardır.

1. Bilgisayar kapaęını çıkarın. Bkz. “Kapaęın çıkarılması” sayfa 5.
2. Optik sürücü kablolarına erişmek için sürücü bölmesi düzeneęini yukarı doğru çekerek kaldırın.

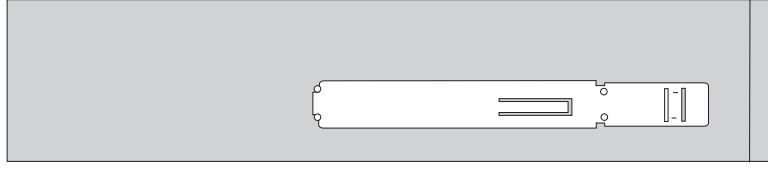


3. Optik sürücünün arkasından sinyal ve güç kablolarını çıkarın.
4. Sürücünün yan tarafındaki mavi kilit mandalını içe doğru bastırarak optik sürücüyü serbest bırakın.
5. Sürücüyü, sürücü bölmesinin önünden dışarı kaydırarak çıkarın.



6. Taktığınız sürücünün, ana ya da bağımlı aygıt olarak doğru ayarlandığından emin olun. Ana/bağımlı atlama kablosu bilgileri için sürücünüzle birlikte gönderilen belgelere bakın.

7. Kilit mandalını bozuk sürücüden çıkarın ve yeni sürücüye takın.



8. Sürücüyü yerine oturuncaya kadar bölmenin içine doğru itin.
9. Sinyal ve güç kablolarını optik sürücüye takın.
10. Parça değişiminin tamamlanması (sayfa 25) başlıklı konuya gidin.

Bellek modüllerinin değiştirilmesi

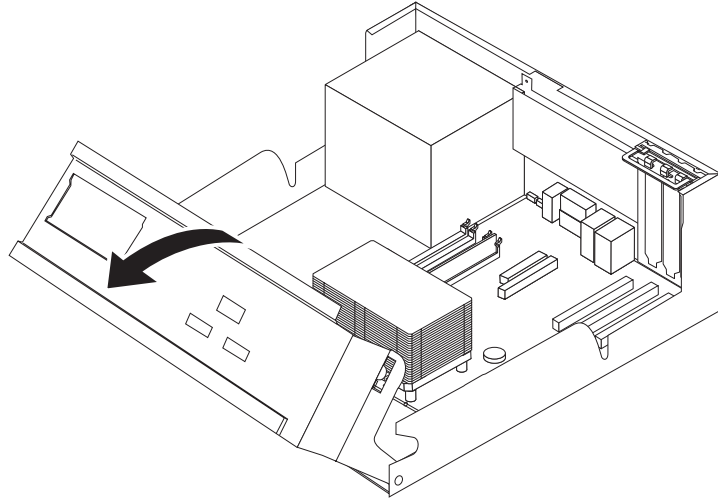
Dikkat

Bilgisayarınızla birlikte gönderilen *Hızlı Başvuru* yayını içindeki “Önemli güvenlik bilgileri” bölümünü ya da *Hardware Maintenance Manual* (HMM; Donanım Bakım Kılavuzu) yayını okumadan önce bilgisayarınızı açmayın ya da bilgisayarınıza bakım yapmayı denemeyin. *Hızlı Başvuru* ya da *HMM* yayınının kopyasını edinmek için şu adresi ziyaret edin: <http://www.ibm.com/pc/support/site.wss/document.do?lnocid=part-video>.

Bu bölümde, bellek modüllerinin değiştirilmesine ilişkin yönergeler vardır.

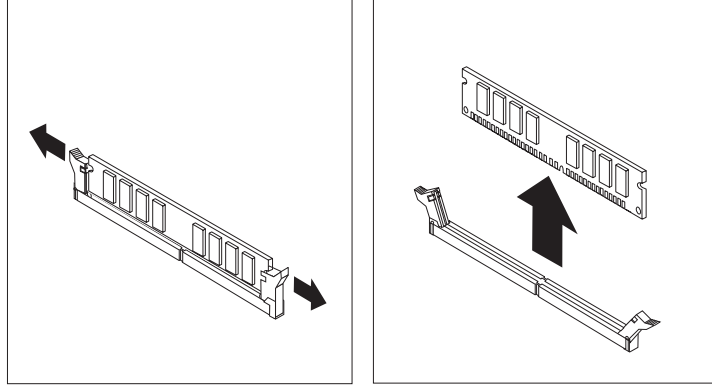
Not: Bilgisayarınız dört adet DDR2 (çift veri hızı 2) ikili sıralı bellek modüllerini (DIMM) destekler.

1. Bilgisayar kapağını çıkarın. Bkz. “Kapağın çıkarılması” sayfa 5.
2. Sistem kartına erişmek için sürücü bölmesi düzeneğini yukarı doğru çekerek kaldırın.

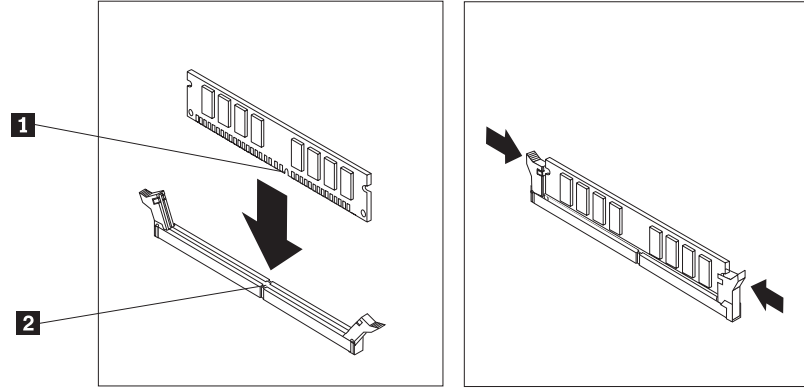


3. Bellek bağlaçlarına erişimi engelleyebilecek tüm parçaları çıkarın.

4. Tutma kelepçelerini şekilde gösterildiği gibi açarak değiştirilen bellek modülünü çıkarın.



5. Yeni bellek modülünü bellek bağlacının üzerine yerleştirin. Bellek modülünün üzerindeki girintinin **1** sistem kartı üzerindeki bağlaç anahtarıyla **2** hizalandığından emin olun. Bellek modülünü, tutma kelepçeleri kapanıncaya kadar bellek bağlacının içine doğru itin.



6. Parça değişiminin tamamlanması (sayfa 25) başlıklı konuya gidin.

PCI bağdaştırıcısının değiştirilmesi

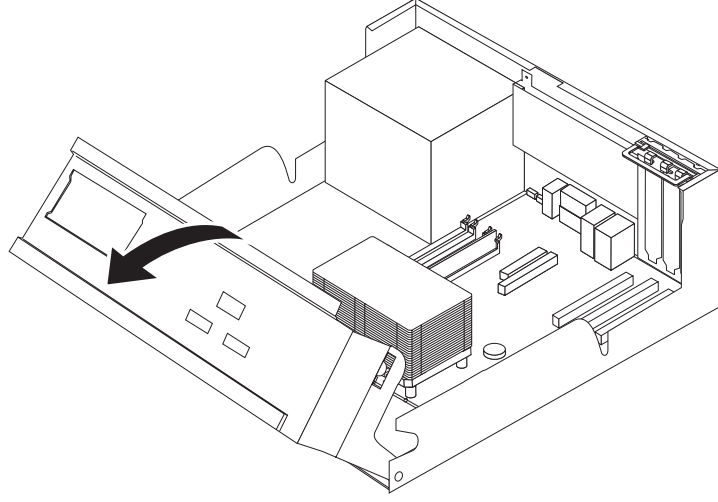
Dikkat

Bilgisayarınızla birlikte gönderilen *Hızlı Başvuru* yayını içindeki “Önemli güvenlik bilgileri” bölümünü ya da *Hardware Maintenance Manual* (HMM; Donanım Bakım Kılavuzu) yayını okumadan önce bilgisayarınızı açmayın ya da bilgisayarınıza bakım yapmayı denemeyin. *Hızlı Başvuru* ya da *HMM* yayınının kopyasını edinmek için şu adresi ziyaret edin: <http://www.ibm.com/pc/support/site.wss/document.do?lnocid=part-video>.

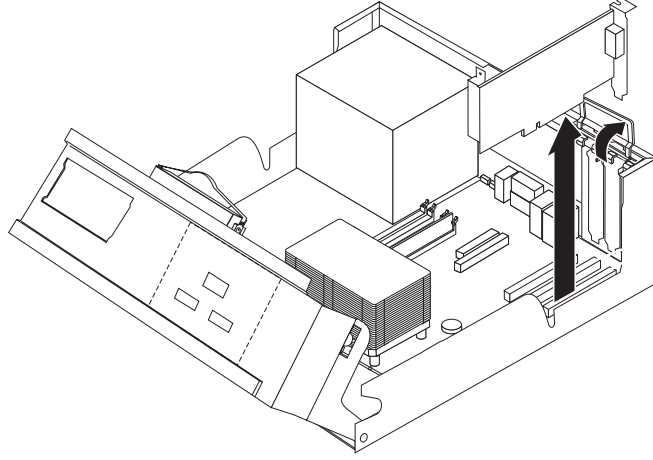
Bu bölümde, PCI bağdaştırıcısının değiştirilmesine ilişkin yönergeler vardır.

1. Bilgisayar kapağını çıkarın. Bkz. “Kapağın çıkarılması” sayfa 5.

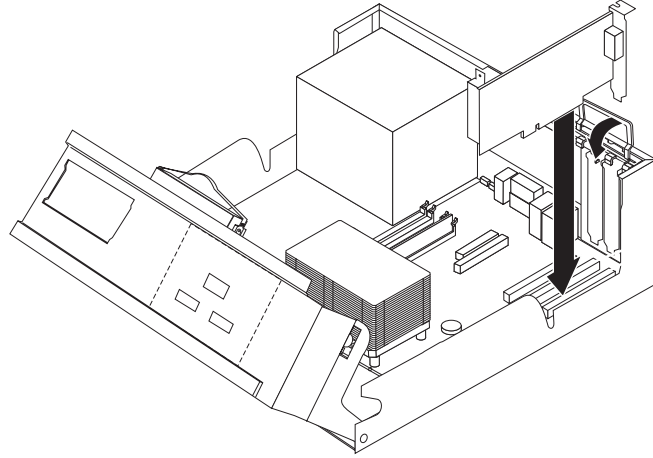
2. Sistem kartına erişmek için sürücü bölmesi düzeneğini yukarı doğru çekerek kaldırın.



3. Bağdaştırıcı mandalını açın ve bozuk bağdaştırıcıyı çıkarın.



4. Yeni bağdaştırıcıyı statik elektriğe karşı koruyucu paketinden çıkarın.
5. Yeni bağdaştırıcıyı sistem kartındaki uygun bağlaca takın ve bağdaştırıcı mandalını kapatın.



6. Parça değişiminin tamamlanması (sayfa 25) başlıklı konuya gidin.

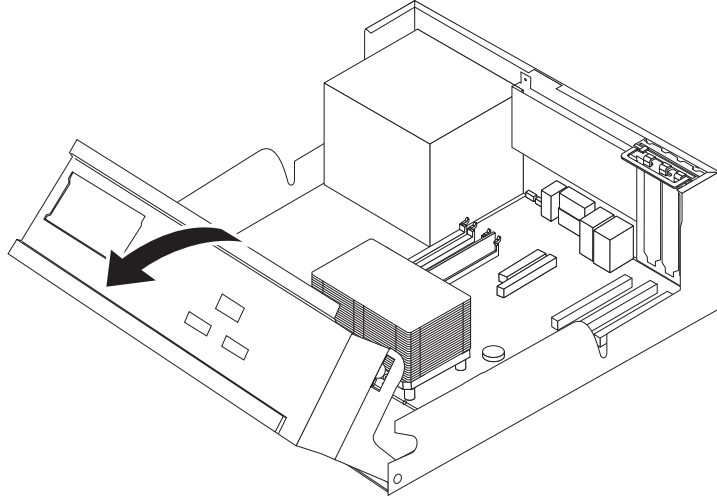
İç hoparlörün değiştirilmesi

Dikkat

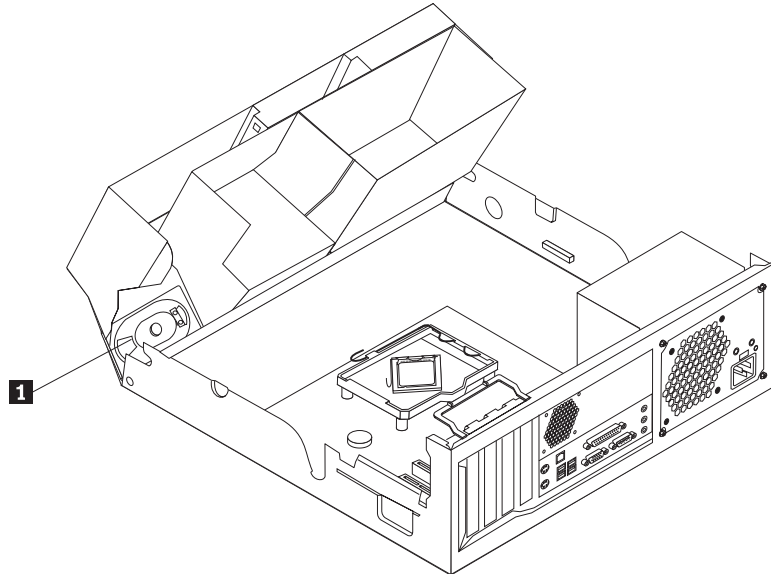
Bilgisayarınızla birlikte gönderilen *Hızlı Başvuru* yayını içindeki “Önemli güvenlik bilgileri” bölümünü ya da *Hardware Maintenance Manual* (HMM; Donanım Bakım Kılavuzu) yayını okumadan önce bilgisayarınızı açmayın ya da bilgisayarınıza bakım yapmayı denemeyin. *Hızlı Başvuru* ya da *HMM* yayınının kopyasını edinmek için şu adresi ziyaret edin: <http://www.ibm.com/pc/support/site.wss/document.do?lnocid=part-video>.

Bu bölümde, iç hoparlörün değiştirilmesine ilişkin yönergeler vardır.

1. Bilgisayar kapağını çıkarın. Bkz. “Kapağın çıkarılması” sayfa 5.
2. İç hoparlöre erişmek için sürücü bölmesi düzeneğini yukarı doğru çekerek kaldırın.



3. Sistem kartı üzerindeki iç hoparlör bağlacını bulun. Bkz. “Sistem kartının üzerindeki parçaların belirlenmesi” sayfa 3.
4. Hoparlör kablosunu sistem kartından çıkarın.
5. Hoparlörü **1**, kendisini tutan metal çıkıntılardan kurtarmak için yukarı doğru kaydırın.



6. Yeni hoparlörü, metal çıkıntılar tarafından sabitlenebilmesi için aşağı doğru kaydırarak yerine oturtun.
7. Hoparlör kablosunu sistem kartına takın.
8. Parça değişiminin tamamlanması (sayfa 25) başlıklı konuya gidin.

Klavyenin değiştirilmesi

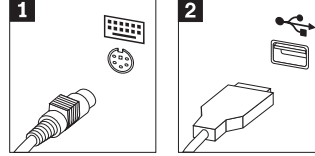
Dikkat

Bilgisayarınızla birlikte gönderilen *Hızlı Başvuru* yayını içindeki “Önemli güvenlik bilgileri” bölümünü ya da *Hardware Maintenance Manual* (HMM; Donanım Bakım Kılavuzu) yayını okumadan önce bilgisayarınızı açmayın ya da bilgisayarınıza bakım yapmayı denemeyin. *Hızlı Başvuru* ya da *HMM* yayınının kopyasını edinmek için şu adresi ziyaret edin: <http://www.ibm.com/pc/support/site.wss/document.do?lnocid=part-video>.

Bu bölümde, klavyenin değiştirilmesine ilişkin yönergeler vardır.

1. Sürücülerdeki ortamları (disket, CD ya da manyetik bant) çıkarın, işletim sistemini ve takılı tüm aygıtları kapatın.
2. Tüm güç kablolarını elektrik prizlerinden çıkarın.
3. Fare bağlacını bulun.

Not: Klavyeniz, standart bir klavye bağlacına **1** ya da bir USB bağlacına **2** takılı olabilir. Bilgisayarınızın arkasındaki bağlaçların yerlerinin belirlenmesi (sayfa 2) ya da Bilgisayarınızın önündeki bağlaçların yerlerinin belirlenmesi (sayfa 1) başlıklı konulara bakın.



4. Bozuk klavyenin kablosunu bilgisayardan çıkarın.
5. Yeni klavyeyi bilgisayardaki uygun bağlaca takın.
6. Parça değişiminin tamamlanması (sayfa 25) başlıklı konuya gidin.

Farenin değiştirilmesi

Dikkat

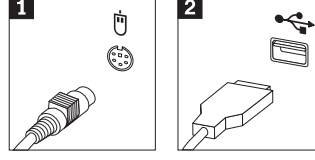
Bilgisayarınızla birlikte gönderilen *Hızlı Başvuru* yayını içindeki “Önemli güvenlik bilgileri” bölümünü ya da *Hardware Maintenance Manual* (HMM; Donanım Bakım Kılavuzu) yayını okumadan önce bilgisayarınızı açmayın ya da bilgisayarınıza bakım yapmayı denemeyin. *Hızlı Başvuru* ya da *HMM* yayınının kopyasını edinmek için şu adresi ziyaret edin: <http://www.ibm.com/pc/support/site.wss/document.do?lnocid=part-video>.

Bu bölümde, farenin değiştirilmesine ilişkin yönergeler vardır.

1. Sürücülerdeki ortamları (disket, CD ya da manyetik bant) çıkarın, işletim sistemini ve takılı tüm aygıtları kapatın.
2. Tüm güç kablolarını elektrik prizlerinden çıkarın.

3. Fare bağlacını bulun.

Not: Fareniz, standart bir fare bağlacına **1** ya da bir USB bağlacına **2** takılı olabilir. Bilgisayarınızın arkasındaki bağlaçların yerlerinin belirlenmesi (sayfa 2) ya da Bilgisayarınızın önündeki bağlaçların yerlerinin belirlenmesi (sayfa 1) başlıklı konulara bakın.

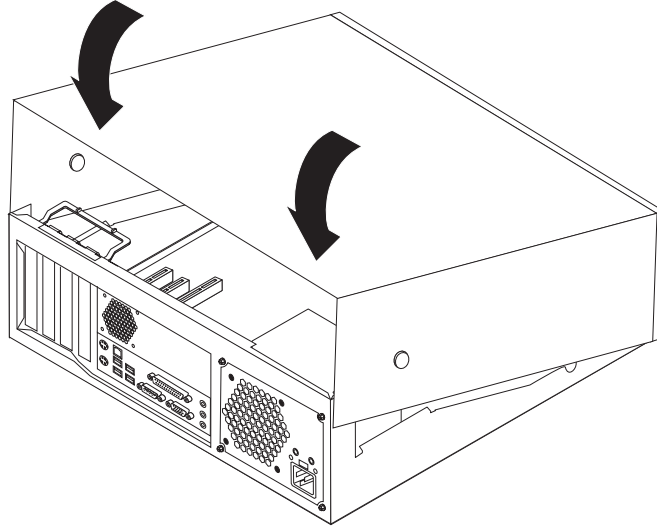


4. Bozuk farenin kablosunu bilgisayardan çıkarın.
5. Yeni fareyi bilgisayardaki uygun bağlaca takın.
6. Parça değişiminin tamamlanması (sayfa 25) başlıklı konuya gidin.

Parça değişiminin tamamlanması

Bozuk bir parçayı değiştirdikten sonra, çıkardığınız bilgisayar kapağını ve telefon hat ve güç kabloları dahil tüm kabloları yeniden takmanız gerekir. Ayrıca, değiştirilen parçaya bağlı olarak Setup Utility programındaki güncellenen bilgileri de doğrulamanız gerekebilir.

1. Tüm bileşenlerin eski yerlerine doğru biçimde yerleştirildiğinden ve bilgisayarın içinde hiçbir araç ya da gevşek vidanın bırakılmadığından emin olun.
2. Sürücü bölmesi düzeneğini aşağı indirin.
3. Kapağın geri takılmasını önleyebilecek kabloları çekin.
4. Kapağı kasanın üzerine yerleştirin ve ileri geri hareket ettirerek yerine oturtun.



5. Dış kabloları ve güç kablolarını bilgisayara geri takın. Bkz. “Bilgisayarınızın arkasındaki bağlaçların yerlerinin belirlenmesi” sayfa 2.
6. Kapak kilidi varsa, kapağı kilitleyin.
7. Güç kablolarını doğru biçimde topraklanmış elektrik prizlerine geri takın.
8. Sistem kartını değiştiriyorsanız, BIOS’u güncellemeniz gerekir (bkz. “BIOS’un disketten ya da CD-ROM’dan güncellenmesi” sayfa 26).
9. Yapılandırmanızı güncellemek için bilgisayarınızla birlikte verilen *Hızlı Başvuru* yayınında bulunan “Setup Utility Programının Başlatılması” bölümüne bakın.

BIOS'un disketten ya da CD-ROM'dan gncellenmesi

Önemli

Sistem bilgilerinizi görüntölemek için Setup Utility programını başlatın. *Hızlı Başvuru* içindeki "Setup Utility Programının Başlatılması" bölümüne bakın. Ana menüde listelenen seri numarası ve makine tipi/modeli, bilgisayarınızın etiketinde yazılı olanlarla eşleşmezse, BIOS'u seri numarasını ve makine tipi/modelini değiştirmek için gncellemeniz gerekir.

BIOS'u bir disketten ya da CD-ROM'dan gncellemek için aşağıdaki işlemleri yapın:

1. Disket sürücüsüne ya da optik sürücüye bir sistem programı gncelleme (flash) disketi ya da CD-ROM'u takın. Sistem programı gncellemelerini <http://www.ibm.com/pc/support/> adresinden edinebilirsiniz.
2. Bilgisayarı açın. Bilgisayarınız zaten açıksa, kapatıp yeniden açmanız gerekir. Gncelleme başlar.
3. Bir dil seçmeniz istendiğinde, önce dile karşılık gelen klavye tuşuna, daha sonra Enter tuşuna basın.
4. Seri numarasını değiştirmeniz istendiğinde Y tuşuna basın.
5. Bilgisayarınızın yedi karakterden oluşan seri numarasını girdikten sonra Enter tuşuna basın.
6. Makine tipi/modelini değiştirip değiştirmeyeceğiniz sorulduğunda Y tuşuna basın.
7. Bilgisayarınızın yedi karakterden oluşan makine tipi/modelini girdikten sonra Enter tuşuna basın.
8. Gncellemeyi tamamlamak için ekranda görüntülenen yönergeleri izleyin.



Parça numarası: 39J7780

Basıldığı yer

(1P) P/N: 39J7780

