

Manual do Utilizador

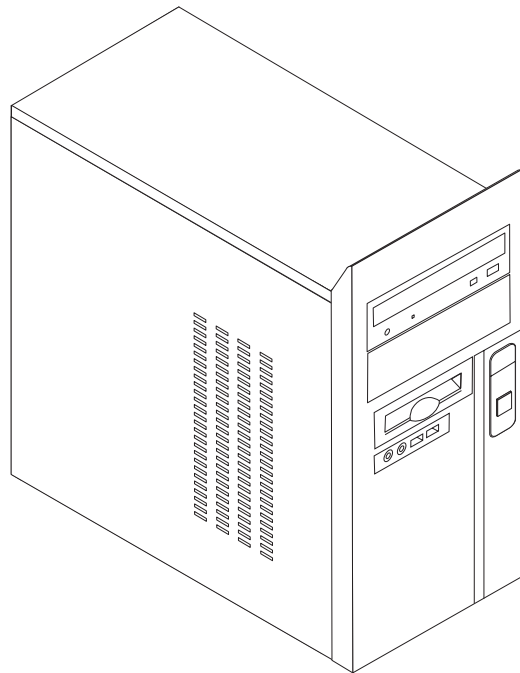
Tipos 8290, 8291, 8292, 8463, 8464

Tipos 8465, 8469, 8472, 8708, 8709

Tipos 8712, 8713, 8719, 8771, 8772

Tipos 8776, 8777, 8817, 9214

Tipos 9215, 9216



Manual do Utilizador

Tipos 8290, 8291, 8292, 8463, 8464

Tipos 8465, 8469, 8472, 8708, 8709

Tipos 8712, 8713, 8719, 8771, 8772

Tipos 8776, 8777, 8817, 9214

Tipos 9215, 9216

Atenção

Antes de utilizar as informações contidas nesta publicação, bem como o produto a que se referem, leia as informações incluídas nas secções “Informações importantes sobre segurança” na página v e Apêndice D, “Avisos”, na página 47.

Terceira Edição (Fevereiro de 2006)

© Copyright Lenovo 2006.

Portions © Copyright International Business Machines Corporation 2006.

Todos os direitos reservados.

Índice

Informações importantes sobre

segurança v

Condições que exigem acção imediata	v
Directrizes gerais de segurança	vi
Assistência	vi
Cabos de alimentação e transformadores	vii
Extensões e dispositivos relacionados	viii
Fichas e tomadas	viii
Baterias	viii
Calor e ventilação do produto	ix
Segurança relativa às unidades de CDs e de DVDs	x
Informações adicionais sobre segurança	x
Aviso sobre a bateria de lítio	xi
Informações sobre segurança relativas ao modem	xi
Declaração de conformidade laser	xii
Declaração sobre a fonte de alimentação	xii

Descrição Geral xv

Recursos de informações	xv
-----------------------------------	----

Capítulo 1. Opções de instalação 1

Características	1
Especificações	4
Opções disponíveis	5
Ferramentas necessárias	6
Manusear dispositivos sensíveis à electricidade estática	7
Instalar opções externas	7
Localizar os conectores na parte frontal do computador	8
Localizar os conectores na parte posterior do computador	9
Obter controladores de dispositivos	11
Remover a cobertura	11
Localizar componentes	12
Identificar componentes na placa de sistema	12
Instalar memória	16
Instalar adaptadores	18
Instalar unidades internas	19
Especificações da unidade	20
Instalar uma unidade	21
Instalar funções de segurança	26
Argola de cadeado	27
Protecção por palavra-passe	27
Substituir a pilha	27

Eliminar uma palavra-passe perdida ou esquecida (limpar o conteúdo do CMOS)	29
Voltar a colocar a cobertura e ligar os cabos	30

Capítulo 2. Utilizar o programa Setup Utility (Utilitário de Configuração) 31

Iniciar o programa Setup Utility (Utilitário de Configuração)	31
Ver e alterar definições	31
Sair do programa Setup Utility (Utilitário de Configuração)	31
Utilizar palavras-passe	32
Palavra-Passe de Utilizador	32
Palavra-Passe de Administrador	32
Seleccionar um dispositivo de arranque	33
Seleccionar um dispositivo de arranque temporário	33
Alterar a sequência de arranque	33

Apêndice A. Actualizar programas de sistema 35

Programas de sistema	35
Actualizar (flashing) o BIOS a partir de uma disquete	35

Apêndice B. Limpar o rato 37

Limpar um rato óptico	37
Limpar um rato de bola	37

Apêndice C. Comandos manuais do modem 39

Comandos de AT Básicos	39
Comandos de AT Expandidos	41
Comandos de MNP/V.42/V.42bis/V.44	43
Comandos de Fax Classe 1	44
Comandos de Fax Classe 2	44
Comandos de voz	45

Apêndice D. Avisos 47

Informações sobre saída de televisão	48
Marcas Comerciais	48

Índice Remissivo 49

Informações importantes sobre segurança

Atenção

Em primeiro lugar, leia as informações de segurança.

Estas informações podem auxiliá-lo a utilizar de forma segura o seu computador de secretária ou portátil. Siga e guarde todas as informações incluídas com o computador. As informações presentes neste documento não alteram os termos do acordo de aquisição da Declaração de Garantia Limitada da Lenovo™.

A segurança do cliente é importante. Os nossos produtos são desenvolvidos para que sejam seguros e eficientes. No entanto, os computadores pessoais são dispositivos electrónicos. Os cabos de alimentação, os transformadores e outros componentes são susceptíveis de criar riscos de segurança que poderão resultar em lesões físicas ou danos materiais, especialmente se forem utilizados inadequadamente. Para reduzir estes riscos, siga as instruções incluídas com o produto, respeite todos os avisos no produto e nas instruções de funcionamento e examine atentamente as informações incluídas neste documento. Ao seguir criteriosamente as informações contidas neste documento e fornecidas com o produto, pode ajudar à sua própria protecção contra situações de risco e à criação de um ambiente de trabalho informático mais seguro.

Nota: Estas informações incluem referências a transformadores e baterias. Para além dos computadores portáteis, alguns produtos (tais como altifalantes e monitores) são enviados com transformadores externos. Se for proprietário de um produto desse género, estas informações aplicam-se ao mesmo. Além do mais, o produto informático contém uma pilha interna do tamanho de uma moeda que faculta alimentação ao relógio do sistema, mesmo quando a máquina está desligada, pelo que as informações de segurança relativas a baterias/pilhas aplicam-se a todos os computadores.

Condições que exigem acção imediata

Produtos que fiquem danificados devido a uma utilização inadequada ou a negligência. Alguns danos ao produto são suficientemente graves para que o produto não seja novamente utilizado até ter sido inspeccionado e, se necessário, até ter sido reparado por um representante autorizado dos serviços de assistência.

Como com qualquer dispositivo electrónico, dê uma especial atenção ao produto na altura em que for ligado. Muito raramente, poderá aperceber-se de um cheiro ou ver uma pequena quantidade de fumo ou faíscas a saírem dos orifícios de ventilação da máquina. Ou poderá ouvir sons como estalos, estalidos ou assobios. Estas condições poderão significar, simplesmente, que houve uma falha num componente electrónico interno, que sucedeu de uma forma segura e controlada. Ou poderão indicar uma questão potencial de segurança. No entanto, não corra riscos nem tente diagnosticar a situação por si mesmo e contacte o Centro de Assistência a Clientes.

Inspeccione com frequência o computador e os respectivos componentes para detecção de danos, desgaste ou sinais de perigo. Se tiver dúvidas sobre a condição de um componente, não utilize o produto. Contacte o Centro de

Assistência a Clientes ou o fabricante do produto para que lhe sejam dadas instruções sobre como inspecionar o produto e sujeitá-lo a reparação, caso seja necessário.

Na improvável hipótese de reparar nalguma das condições abaixo listadas ou se tiver preocupações de segurança relativas ao produto, interrompa a utilização do mesmo e desligue-o da fonte de alimentação e das linhas de comunicações até conseguir contactar o Centro de Assistência a Clientes para que lhes sejam dadas instruções. Consulte a secção “Recursos de informações” na página xv para obter mais informações.

- Cabos de alimentação, fichas, transformadores, extensões, protectores contra oscilações de tensão ou fontes de alimentação que se encontrem estalados, partidos ou danificados.
- Sinais de sobreaquecimento, fumo, faíscas ou fogo.
- Danos numa bateria (tais como rachas, amolgadelas, vincos), descarga de uma bateria ou acumulação de substâncias estranhas na bateria.
- Sons como estalidos, assobios ou estalos ou um forte cheiro proveniente do produto.
- Evidências de que foi derramado líquido ou de que um objecto caiu sobre o produto, o cabo de alimentação ou o adaptador de alimentação.
- O produto, o cabo de alimentação ou o adaptador de alimentação estão molhados.
- O produto caiu ou foi danificado de alguma forma.
- O produto não funciona normalmente ao seguir as instruções de funcionamento.

Nota: Se detectar estas condições num produto (tal como numa extensão) que tenha sido fabricado para ou pela Lenovo, interrompa a utilização do mesmo até contactar o fabricante do produto para obter mais instruções ou até que obtenha uma substituição adequada do produto.

Directrizes gerais de segurança

Siga sempre as precauções que se seguem para diminuir o risco de lesões e de danos materiais.

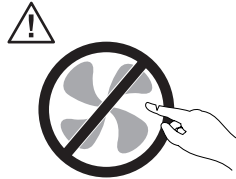
Assistência

Não tente efectuar a reparação de um produto, a não ser que tenha sido instruído para o fazer pelo Centro de Assistência a Clientes ou pela documentação. Contacte apenas um fornecedor de serviços aprovado para reparar este produto em particular.

Nota: Alguns componentes podem ser actualizados ou substituídos pelo cliente. Estes componentes são designados como Unidades Substituíveis pelo Cliente (Customer Replaceable Units) ou CRUs. A Lenovo identifica expressamente as CRUs como tal e faculta documentação com instruções sempre que considerar adequada a substituição desses componentes pelo cliente. ao efectuar essas substituições, tem de seguir criteriosamente todas as instruções. Certifique-se sempre de que a alimentação está desligada e de que o produto está desligado de qualquer fonte de alimentação antes de proceder à substituição. Se tiver questões ou preocupações, contacte o Centro de Assistência a Clientes.

Embora não se mantenham peças em movimento no computador após o cabo de alimentação ter sido desligado, é necessário proceder aos seguintes avisos para uma certificação de UL adequada.

Perigo



Peças em movimento perigosas. Mantenha os dedos ou outras partes do corpo afastados(as).

Atenção



Antes de substituir as CRUs, desligue o computador e aguarde entre três a cinco minutos para deixar o computador arrefecer antes de abrir a cobertura.

Cabos de alimentação e transformadores

Utilize somente os cabos de alimentação e os adaptadores fornecidos pelo fabricante do produto.

Os cabos de alimentação são aprovados no que diz respeito à segurança. Para a Alemanha, são H05VV-F, 3G, 0,75 mm² ou superiores. Para outros países, serão utilizados os tipos adequados, em conformidade.

Nunca enrole um cabo de alimentação à volta de um adaptador ou de outro objecto. Ao fazê-lo, é exercida pressão no cabo que poderá levar a um desgaste do mesmo, a que quebre ou a que fique com vincos. Esta situação poderá representar uma situação de risco.

Encaminhe sempre os cabos de maneira a que não sejam pisados, a que ninguém tropece nos mesmos ou que não fiquem entalados por objectos.

Proteja o cabo de alimentação e os adaptadores em relação a líquidos. Por exemplo, não deixe o cabo de alimentação ou o adaptador junto a lavatórios, banheiras, instalações sanitárias ou em superfícies que sejam limpas com detergentes líquidos. Os líquidos podem provocar um curto-circuitos, em particular se o cabo de alimentação ou o adaptador tiverem sido sujeitos a uma utilização inadequada. Os líquidos podem, também, causar a corrosão gradual dos terminais do cabo de alimentação e/ou dos terminais do conector no adaptador, o que poderá resultar, eventualmente, num sobreaquecimento.

Ligue sempre os cabos de alimentação e os cabos de sinais pela ordem correcta e certifique-se de que todos os conectores dos cabos de alimentação estão ligados de forma segura e fixa nas caixas de ligação.

Não utilize um adaptador de alimentação que apresente sinais de corrosão nos pinos de entrada de ca e/ou apresente sinais de sobreaquecimento (tal como plástico deformado) na entrada de ca ou em qualquer local do adaptador.

Não utilize cabos de alimentação em que os contactos eléctricos em cada extremidade apresentem sinais de corrosão ou de sobreaquecimento ou em que o cabo de alimentação pareça ter sido danificado de alguma forma.

Extensões e dispositivos relacionados

Certifique-se de que as extensões, os protectores contra oscilações de tensão, as fontes de alimentação ininterruptíveis e as extensões com múltiplas tomadas que utilizar estão calibrados para os requisitos de electricidade do produto. Nunca sobrecarregue estes dispositivos. Se forem utilizadas extensões com múltiplas tomadas, a carga não deverá exceder a potência de entrada da extensão. Consulte um electricista para o esclarecer caso tenha questões relacionadas com intensidades de corrente, requisitos de alimentação e potências de entrada.

Fichas e tomadas

Caso pretenda utilizar uma caixa de ligação (tomada eléctrica) para o equipamento do computador que pareça estar danificada ou corroída, não a utilize até que seja substituída por um electricista qualificado.

Não dobre ou modifique a ficha. Se a ficha estiver danificada, contacte o fabricante para que a mesma seja substituída.

Alguns produtos estão equipados com uma ficha de três dentes. Esta ficha insere-se unicamente numa tomada com ligação à terra. Esta é uma funcionalidade de segurança. Não contorne esta funcionalidade de segurança tentando inserir a ficha numa tomada que não tenha ligação à terra. Caso não consiga inserir a ficha na tomada, contacte um electricista para que coloque um adaptador para tomadas aprovado ou para que substitua a tomada por uma que permita esta funcionalidade de segurança. Nunca sobrecarregue uma tomada eléctrica. O carregamento global do sistema não deve ultrapassar 80% da potência do circuito de derivação. Consulte um electricista para o esclarecer caso tenha questões relacionadas com intensidades de corrente e potências do circuito de derivação.

Certifique-se de que a tomada eléctrica que está a utilizar está ligada adequadamente, é de fácil acesso e está localizada junto do equipamento. Não estique os cabos de alimentação de forma a exercer tensão sobre os mesmos.

Ligue e desligue o equipamento cuidadosamente da tomada.

Baterias

Todos os computadores pessoais fabricados pela Lenovo contêm uma pilha de relógio não recarregável para fornecer energia ao relógio do sistema. Para além disso, muitos produtos móveis, como computadores portáteis, utilizam um conjunto de baterias recarregáveis para fornecimento de energia ao sistema quando se encontram em modo portátil. As baterias fornecidas pela Lenovo para utilização com este produto foram testadas relativamente a compatibilidade e devem ser substituídas unicamente por componentes aprovados.

Nunca tente abrir ou reparar qualquer bateria. Não esmague, perfure ou incinere baterias nem provoque um curto-circuito nos contactos metálicos. Não exponha a bateria a água ou outros líquidos. Recarregue a bateria estritamente de acordo com as instruções incluídas na documentação do produto.

O uso indevido da bateria pode provocar o sobreaquecimento da mesma, podendo levar à emissão de gases ou à produção de chamas que “saíam” da bateria ou da pilha de relógio. Se a bateria estiver danificada ou se notar alguma descarga da bateria ou a acumulação de matérias estranhas nos condutores da bateria, interrompa a utilização da mesma e adquira uma bateria de substituição junto do fabricante de baterias.

As baterias podem degradar-se se não forem utilizadas durante longos períodos. Para algumas baterias recarregáveis (particularmente as baterias de Iões de Lítio), o facto de deixar a bateria sem utilização num estado descarregado pode aumentar o risco de um curto-circuito na bateria, o que poderá reduzir a vida da bateria e pode também constituir uma situação de risco. Não deixe as baterias de Iões de Lítio recarregáveis totalmente descarregadas nem as guarde num estado descarregado.

Calor e ventilação do produto

Os computadores produzem calor quando estão ligados e quando as baterias estão a carregar. Os PCs Portáteis (Notebooks) podem produzir uma quantidade significativa de calor devido ao tamanho compacto. Siga sempre estas precauções básicas:

- Não permaneça com o computador colocado sobre o colo, ou em contacto com qualquer outra parte do corpo, por um período de tempo prolongado, durante o funcionamento do computador ou carregamento da bateria. Durante o funcionamento normal, o computador pode aquecer. O contacto prolongado com o corpo pode causar algum desconforto ou, eventualmente, queimaduras na pele.
- Não trabalhe com o computador nem carregue a bateria perto de materiais inflamáveis ou em ambientes onde possam ocorrer explosões.
- O produto vem equipado com ranhuras de ventilação, ventoinhas e/ou dissipadores de calor para um funcionamento de confiança, seguro e confortável. Estas funcionalidades podem ser, inadvertidamente, bloqueadas ao colocar o produto numa cama, num sofá, num tapete ou noutras superfícies flexíveis. Nunca bloqueie, cubra ou desactive estas funcionalidades.

Deve examinar o computador de secretária relativamente a acumulação de pó, pelo menos, uma vez de três em três meses. Antes de examinar o computador, desligue o botão de alimentação e desligue o cabo de alimentação do computador da tomada; seguidamente, remova o pó que possa existir nos orifícios de ventilação e outros orifícios no bisel. Se reparar que existe acumulação de pó no exterior, também deve examinar e remover o pó do interior do computador, incluindo as palhetas de entrada do dissipador de calor, os orifícios de ventilação da fonte de alimentação e as ventoinhas. Desligue sempre o computador, desligando-o também da tomada, antes de abrir a cobertura. Se possível, evite trabalhar com o computador a menos de cerca de 60 cms de áreas de maior movimento. Se tiver de trabalhar com o computador em áreas (ou próximo de áreas) de maior movimento, deve examinar e, se necessário, limpar o computador mais frequentemente.

Para sua segurança e para manter um desempenho otimizado do computador, siga sempre estas precauções básicas relativas ao computador de secretária:

- Mantenha a cobertura fechada sempre que o computador estiver ligado à corrente.
- Verifique regularmente a parte externa do computador para observar se existe acumulação de pó.
- Remova o pó dos orifícios de ventilação e dos outros orifícios no bisel. Podem ser necessárias limpezas mais frequentes em computadores que se encontrem em zonas com muita produção de pó ou de grande intensidade de tráfego.
- Não restrinja nem bloqueie as aberturas para ventilação.
- Não guarde nem trabalhe com o computador dentro de um móvel, pois este facto poderia aumentar o risco de sobreaquecimento.
- A circulação de ar no computador não deverá ultrapassar os 35° C (95° F).
- Não utilize dispositivos de filtração de ar que não sejam de secretária.

Segurança relativa às unidades de CDs e de DVDs

As unidades de CDs e de DVDs giram os discos a uma velocidade elevada. Se um CD ou um DVD estiver rachado, riscado ou danificado fisicamente de outro modo, é possível que o disco se parta ou mesmo que se desfaça em pedaços quando a unidade de CDs estiver em funcionamento. Como protecção contra possíveis ferimentos devido a esta situação e para reduzir o risco de danos na máquina, proceda desta forma:

- Guarde sempre os discos de CDs/DVDs na embalagem original
- Guarde sempre os discos de CD/DVDs abrigados da luz directa do sol e longe de fontes directas de calor
- Remova os discos de CD/DVDs do computador quando não estiverem a ser utilizados
- Não dobre discos de CD/DVDs nem os force a entrar no computador ou na embalagem
- Verifique a existência de riscos nos discos de CD/DVDs antes de cada utilização. Não utilize discos que apresentem riscos ou que esteja danificados

Informações adicionais sobre segurança

Perigo

A corrente eléctrica dos cabos de alimentação, telefónicos e de comunicações é perigosa.

Para evitar o risco de choque:

- Não ligue ou desligue cabos nem proceda à instalação, manutenção ou reconfiguração deste produto durante uma trovoada.
- Ligue todos os cabos de alimentação a uma tomada eléctrica com a devida ligação à terra.
- Ligue os equipamentos que irão ser anexados a este produto a tomadas com ligações adequadas.
- Sempre que possível, utilize uma única mão para ligar ou desligar cabos de sinais.
- Nunca ligue qualquer equipamento se existirem evidências de incêndio, inundações ou ocorrência de danos estruturais.

- Desligue os cabos de alimentação, os sistemas de telecomunicações, as redes e os modems anexados antes de abrir coberturas de dispositivos, a não ser que seja indicado o contrário nos procedimentos de instalação e de configuração.
- Ao instalar, mover ou abrir coberturas neste produto ou em dispositivos anexados, ligue e desligue os cabos tal como é descrito na tabela que se segue.

Para ligar:	Para desligar:
1. DESLIGUE (OFF) tudo.	1. DESLIGUE (OFF) tudo.
2. Em primeiro lugar, ligue todos os cabos aos dispositivos.	2. Em primeiro lugar, retire os cabos de alimentação das tomadas.
3. Ligue os cabos de sinais aos conectores.	3. Remova os cabos de sinais dos conectores.
4. Ligue os cabos de alimentação às tomadas.	4. Remova todos os cabos dos dispositivos.
5. LIGUE (ON) o dispositivo.	

Aviso sobre a bateria de lítio

Cuidado
Perigo de explosão no caso de uma substituição incorrecta da bateria.

Ao substituir a pilha (bateria) de relógio de lítio, utilize unicamente o mesmo tipo ou um tipo equivalente recomendado pelo fabricante. A bateria contém lítio e pode explodir se não for utilizada, manuseada ou destruída de forma adequada.

Não:

- Deite para a água nem mergulhe
- Aqueça a mais de 100°C (212°F)
- Repare ou desmonte

Destrua a bateria de acordo com as regulamentações locais.

Informações sobre segurança relativas ao modem

Cuidado
Para reduzir o risco de incêndio, utilize somente os cabos de linhas de telecomunicações N° 26 AWG ou maiores.

Para reduzir o risco de incêndio, de choque eléctrico ou de lesões ao utilizar o equipamento telefónico, cumpra as precauções de segurança básicas, como:

- Nunca instale linhas telefónicas durante uma trovoadas.
- Nunca instale fichas de telefone em locais húmidos a não ser que a ficha seja especificamente concebida para locais húmidos.
- Nunca toque em cabos telefónicos ou terminais que não se encontrem isolados, a menos que a linha telefónica tenha sido desligada na interface de rede.
- Seja cuidadoso ao instalar ou modificar cabos telefónicos.
- Evite utilizar um telefone (que não seja do tipo sem fios) durante uma trovoadas. Existe um risco remoto de choque eléctrico devido aos relâmpagos.

- Não utilize o telefone para comunicar uma fuga de gás, na proximidade dessa fuga.

Declaração de conformidade laser

Alguns modelos de computadores pessoais vêm equipados de origem com uma unidade de CD-ROM ou com uma unidade de DVD-ROM. As unidades de CD-ROM e as unidades de DVD-ROM também são vendidas em separado, como opções. As unidades de CD-ROM e as unidades de DVD-ROM são produtos laser. Estas unidades estão certificadas nos E.U.A. como estando em conformidade com os requisitos do Código 21 do Department of Health and Human Services do SubCapítulo J das Regulamentações Federais (DHHS 21 CFR) para os produtos laser da Classe 1. Em qualquer outro local, estas unidades estão certificadas como estando em conformidade com os requisitos da Comissão Electrotécnica Internacional (IEC, International Electrotechnical Commission) 825 e com CENELEC EN 60 825 para os produtos laser da Classe 1.

Ao instalar uma unidade de CD-ROM ou de DVD-ROM, tenha em atenção as seguintes instruções de manuseamento.

Cuidado

A utilização de controlos ou de ajustes ou a realização de procedimentos sem ser os que aqui se indicam, poderá resultar numa exposição prejudicial a radiação.

A remoção da unidade de CD-ROM ou de DVD-ROM poderá resultar numa exposição prejudicial a radiação laser. Não existem peças passíveis de assistência no interior da unidade de CD-ROM ou de DVD-ROM. **Não remova as coberturas das unidades.**

Algumas unidades de CD-ROM ou de DVD-ROM contêm um diodo laser de Classe 3A ou de Classe 3B incorporado. Tenha em atenção a declaração que se segue.

Perigo

Radiação laser quando se encontra aberta. Não olhe fixamente para o feixe, não olhe directamente através de instrumentos ópticos e evite a exposição directa ao feixe.

Declaração sobre a fonte de alimentação

Nunca remova a cobertura de uma fonte de alimentação nem de qualquer componente que apresente a seguinte etiqueta.



No interior de qualquer componente que apresente esta etiqueta estão presentes tensões, correntes e níveis de energia perigosos. Não existem peças passíveis de assistência no interior destes componentes. Se suspeitar de um problema com algumas destas peças, contacte um técnico dos serviços de assistência.

Descrição Geral

Obrigado por ter escolhido um computador ThinkCentre®. Este computador incorpora muitos dos avanços mais recentes em tecnologia informática e pode ser actualizado de acordo com as necessidades.

Uma forma fácil de aumentar as capacidades do seu computador é adicionar-lhe opções de hardware. Nesta publicação estão incluídas instruções para a instalação de opções externas e internas. Ao adicionar uma opção, utilize estas instruções bem como as instruções que acompanham essa opção.

Recursos de informações

O manual de *Consulta Rápida* que acompanha este computador faculta informações para a instalação do computador e para iniciar o sistema operativo. Inclui, também, informações básicas sobre resolução de problemas, procedimentos de recuperação de software, informações de ajuda e de assistência e informações relativas à garantia.

O programa ThinkVantage™ Productivity Center, no ambiente de trabalho, faculta uma ligação a mais informações sobre o computador.

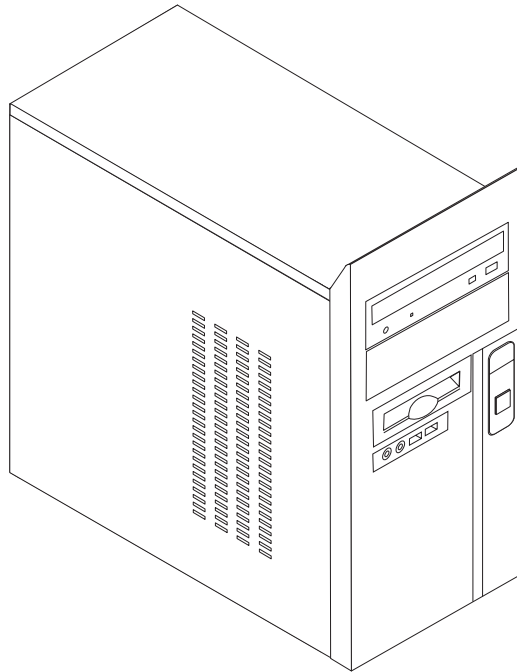
Se tiver acesso à Internet, os manuais mais actualizados relativos a este computador são disponibilizados na World Wide Web.

Poderá encontrar as informações seguintes:

- Instruções de remoção e de instalação de CRUs
- Publicações
- Informações sobre resolução de problemas
- Informações sobre peças
- Descarregamentos e controladores
- Ligações para outras fontes úteis de informações
- Lista telefónica de suporte

Para aceder a estas informações, visite o endereço: <http://www.lenovo.com/support>.

Capítulo 1. Opções de instalação



Este capítulo faculta uma introdução às funções e opções disponíveis para o seu computador. Pode expandir as capacidades deste computador adicionando memória, unidades ou adaptadores. Ao instalar uma opção, utilize estas instruções bem como as instruções que acompanham essa opção.

Importante

Antes de instalar ou remover qualquer opção, leia a secção “Informações importantes sobre segurança” na página v. Estas precauções e directrizes irão ajudá-lo a trabalhar em segurança.

Nota: Utilize somente peças fornecidas pela Lenovo.

Características

Esta secção faculta uma descrição geral das características do computador e do software instalado previamente.

Informações sobre o sistema

As informações que se seguem abrangem diversos modelos. Para obter informações relativas a um modelo específico, utilize o Setup Utility (Utilitário de Configuração). Consulte o Capítulo 2, “Utilizar o programa Setup Utility (Utilitário de Configuração)”, na página 31.

Microprocessador (varia conforme o tipo de modelo)

- Processador Intel® Pentium® 4
- Processador Intel Pentium D
- Processador Intel Celeron® D
- AMD Athlon 64
- AMD Sempron
- Memória cache interna (o tamanho varia conforme o tipo de modelo)

Memória

- Suporte para dois módulos DIMM (dual inline memory) DDR (double data rate) (alguns modelos)
- Suporte para quatro DIMMs DDR2 (alguns modelos)
- Memória flash de 4 Mb

Unidades internas

- Unidade interna de disco rígido Paralelo ATA (alguns modelos)
- Unidade interna de disco rígido Série ATA (alguns modelos)
- Unidade óptica (alguns modelos)
- Unidade de disquetes (alguns modelos)

Subsistema de vídeo

- Um controlador integrado de gráficos para um monitor VGA (Video Graphics Array)
- Um conector do adaptador de vídeo AGP (Accelerated Graphics Port) na placa do sistema (alguns modelos)
- Um conector do adaptador de gráficos de vídeo PCI Express x16 na placa do sistema (alguns modelos)

Subsistema de som

- AC'97 com Realtek Audio Codec
- Conectores de entrada de linha, saída de linha e de microfone no painel posterior
- Conectores de microfone e de auscultadores no painel frontal

Conectividade

- Controlador Ethernet a 10/100 Mbps integrado que suporta a função Wake on LAN® (alguns modelos)
- Controlador Ethernet a 10/100/1000 Mbps integrado (alguns modelos)
- Modem por software V.90/V.44 (alguns modelos)

Funções de gestão do sistema

- Wake on LAN
- Wake on Ring (no programa Setup Utility, esta função é denominada Serial Port Ring Detect para um modem externo)
- Administração Remota
- Inicialização automática
- BIOS de Gestão do Sistema (SM, System Management) e software de SM

Funções de entrada/saída

- Porta ECP (Extended Capabilities Port)/EPP (Extended Parallel Port) de 25 pinos
- Conector de ligação em série de 9 pinos
- Seis conectores USB de 4 pinos (dois no painel frontal e quatro no painel posterior)
- Conector padrão de rato
- Conector padrão de teclado
- Conector de Ethernet
- Conector do monitor VGA
- Cinco conectores de som (auscultador e microfone no painel frontal e entrada de linha, saída de linha e microfone no painel posterior)

Expansão

- Quatro compartimentos para unidades
- Três conectores do adaptador PCI (Peripheral Component Interconnect) de 32 bits
- Um conector de expansão AGP (Accelerated Graphics Port) (alguns modelos)
- Um conector de expansão PCI Express x16 (alguns modelos)
- Um conector de expansão PCI Express x1 (alguns modelos)

Alimentação

- Fonte de alimentação de 250 W com selector de tensão manual
- Intervalo de frequência de entrada manual de 50/60 Hz
- Suporte de Configuração Avançada e de Interface de Alimentação (ACPI, Advanced Configuration and Power Interface)

Funções de segurança

- Palavras-passe de utilizador e de administrador para acesso ao BIOS
- Suporte para instalação de uma argola de cadeado
- Controlo da sequência de arranque
- Arranque sem unidade de disquetes, teclado ou rato
- Modo de arranque não assistido
- Controlo de E/S de disco rígido
- Controlo de E/S de porta paralelo e série

Software instalado previamente

É possível que o computador seja fornecido com software pré-instalado. Nesse caso, o computador terá instalados um sistema operativo, controladores de dispositivo para suporte de dispositivos incorporados, bem como outros programas de suporte.

Sistemas operativos, pré-instalados (varia consoante o tipo de modelo)

Nota: Nem todos os países ou regiões dispõem destes sistemas operativos.

- Microsoft® Windows® XP Home Edition
- Microsoft Windows XP Professional

Sistemas operativos, certificados ou testados relativamente a compatibilidade¹

- Linux®

Especificações

Esta secção descreve as especificações físicas deste computador.

1. Os sistemas operativos aqui indicados estão em processo de certificação ou de testes relativamente a compatibilidade à data da edição deste manual. Podem ser identificados outros sistemas operativos pela Lenovo como sendo compatíveis com este computador, após a publicação deste manual. As correcções e as adições a esta lista estão sujeitas a alterações. Para determinar se um sistema operativo foi certificado ou testado relativamente a compatibilidade, consulte o sítio na Web do fornecedor desse sistema operativo.

Dimensões

Altura: 374 mm (14,72 pol.)

Largura: 180 mm (7,09 pol.)

Profundidade: 458 mm (18,03 pol.)

Peso

Configuração mínima de origem: 9,1 kg (20,06 lb)

Configuração máxima: 10,2 kg (22,5 lb)

Ambiente

Temperatura:

Sistema ligado: 10° a 35°C (50° a 95° F)

Sistema desligado: 10° a 60°C (50° a 140° F)

Altitude máxima: 914 m (3000 pés)

Nota: Os valores de altitude máxima, 914 m (3000 pés), correspondem à altitude máxima à qual se aplicam as temperaturas do ar indicadas. A altitudes superiores, as temperaturas máximas do ar são inferiores às especificadas.

Humidade:

Sistema ligado: 10% a 80%

Sistema desligado: 10% a 90%

Entrada de corrente

Tensão de entrada:

Intervalo baixo:

Mínimo: 100 V ca

Máximo: 127 V ca

Frequência de entrada: 50/60 Hz

Definição do selector de tensão: 115 V ca

Intervalo elevado:

Mínimo: 200 V ca

Máximo: 240 V ca

Intervalo de frequência de entrada: 50/60 Hz

Definição do selector de tensão: 230 V ca

Quilovolt-amperes (kVA) de entrada (aproximadamente):

Configuração mínima de origem: 0,158 kVA

Configuração máxima: 0,213 kVA

Opções disponíveis

Seguem-se algumas opções disponíveis:

- Opções externas
 - Dispositivos de porta paralelo, tais como impressoras e unidades externas
 - Dispositivos de porta série, tais como modems externos e câmaras digitais
 - Dispositivos de som, tais como altifalantes externos para o sistema de som
 - Dispositivos USB, tais como impressoras e digitalizadores (scanners)
 - Dispositivo de segurança, tal como uma argola de cadeado
 - Monitores
- Internas opções
 - Sistema memória, denominada DIMMs (dual inline memory modules)
 - Adaptadores PCI (Peripheral component interconnect)

- Adaptadores AGP (Accelerated graphics port, porta acelerada de gráficos) (alguns modelos)
- Conectores de expansão PCI Express x16 (alguns modelos)
- Conectores de expansão PCI Express x1 (alguns modelos)
- Unidades internas, tais como:
 - Unidades ópticas, como unidades de CDs e unidades de DVDs (alguns modelos)
 - Unidade de disco rígido ATA Paralelo (alguns modelos)
 - Unidade de disco rígido ATA Série (alguns modelos)

Nota: Ao adicionar uma unidade de disco rígido ATA série, a unidade tem de suportar o conector de alimentação de quatro pinos já existente.

Para obter as informações mais recentes relativas a opções disponíveis, consulte as páginas que se seguem da World Wide Web:

- <http://www.lenovo.com/us/en/>
- <http://www.lenovo.com/support/>

Também pode obter informações telefonando para os números de telefone que se seguem:

- Nos Estados Unidos, telefone para o número 1-800-426-2968, para o seu revendedor Lenovo ou para o representante de vendas da Lenovo.
- No Canadá, telefone para o número 1-800-565-3344 ou 1-800-426-2968.
- Fora dos Estados Unidos e do Canadá, contacte o revendedor Lenovo ou o representante de vendas da Lenovo.

Ferramentas necessárias

Para instalar algumas opções no computador, poderá necessitar de uma chave de fendas plana ou de uma chave de fendas Phillips. Podem ser necessárias outras ferramentas para determinadas opções. Consulte as instruções que acompanham essas opções.

Manusear dispositivos sensíveis à electricidade estática

A electricidade estática, embora inofensiva para o utilizador, pode danificar gravemente os componentes e as opções do computador.

Ao adicionar uma opção, *não* abra o pacote de protecção contra electricidade estática que contém a opção, a não ser no momento em que for instruído a fazê-lo.

Ao manusear opções e outros componentes de computador, tome as precauções que se seguem para evitar danos provocados pela electricidade estática:

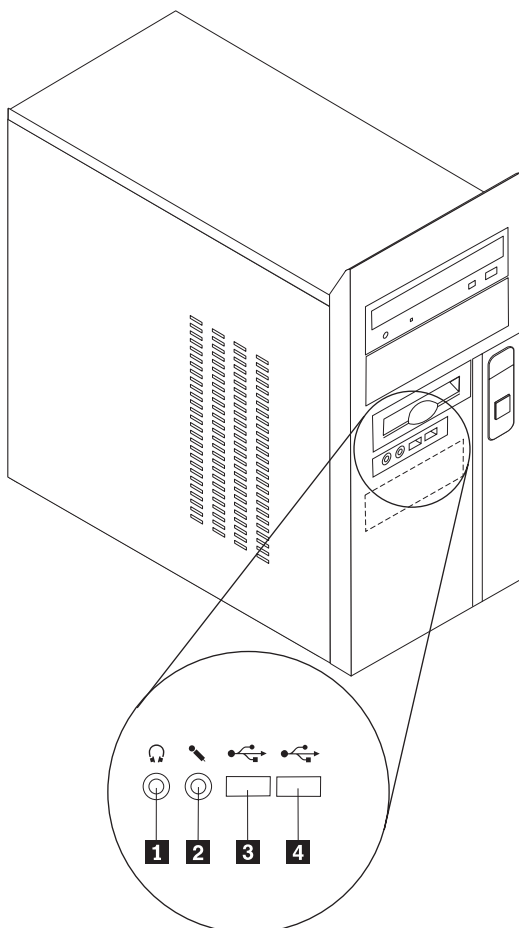
- Limite os seus movimentos. O movimento pode levar a que a electricidade estática se acumule à sua volta.
- Manuseie sempre os componentes com cuidado. Pegue nos adaptadores e nos módulos de memória pelas extremidades. Nunca toque nos circuitos expostos.
- Impeça que outros toquem nos componentes.
- Ao instalar uma nova opção, toque no pacote de protecção contra electricidade estática que contém a opção para uma cobertura de ranhura de expansão metálica ou noutra superfície de metal no computador que não esteja pintada durante, pelo menos, dois segundos. Este procedimento reduz a electricidade estática presente no pacote e no seu corpo.
- Logo que for possível, remova a opção e instale-a directamente no computador sem a pousar em qualquer superfície. Se tal não for possível, coloque o pacote de protecção contra electricidade estática no qual a opção se encontrava embalada numa superfície macia e plana e coloque a opção sobre a mesma.
- Não coloque a opção sobre a cobertura do computador ou outra superfície metálica.

Instalar opções externas

Esta secção apresenta os vários conectores externos do computador aos quais pode ligar opções externas, tais como altifalantes externos, uma impressora ou um digitalizador (scanner). Para algumas opções externas, tem de instalar software adicional para além de efectuar a ligação física. Ao adicionar uma opção externa utilize as informações presentes nesta secção para identificar o conector necessário e, seguidamente, utilize as instruções que acompanham a opção para o auxiliarem na ligação e na eventual instalação de software ou de controladores de dispositivos que sejam necessários para a opção.

Localizar os conectores na parte frontal do computador

A ilustração que se segue apresenta as localizações dos conectores na parte frontal do computador.

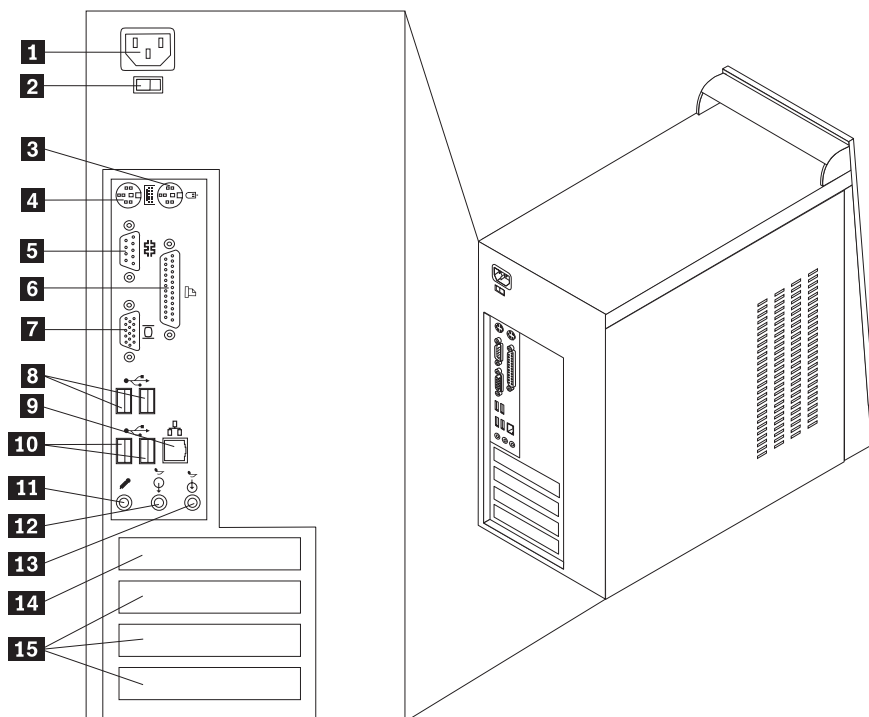


1 Conector de auscultadores
2 Conector de microfone

3 Conector USB
4 Conector USB

Localizar os conectores na parte posterior do computador

A ilustração que se segue apresenta as localizações dos conectores na parte posterior do computador.



1 Conector de alimentação

2 Selector de tensão

3 Conector do rato

4 Conector do teclado

5 Conector de ligação em série

6 Conector paralelo

7 Conector de monitor VGA

8 Conectores USB

9 Conector de Ethernet

10 Conectores USB

11 Conector do microfone

12 Conector de saída de som

13 Conector de entrada de som

14 adaptador AGP ou de gráficos PCI Express x16 conector de adaptador (alguns modelos)

15 Conectores de adaptadores de PCI

Nota: Alguns conectores na parte posterior do computador estão codificados por cores para auxiliar na determinação do local de ligação dos cabos no computador.

Conector	Descrição
Conector do rato	Utiliza-se para ligar um rato, uma esfera rolante ou outro dispositivo indicador que utilize um conector padrão de rato.
Conector do teclado	Utiliza-se para ligar um teclado que disponha de um conector padrão de teclado.
Série conector	Utiliza-se para ligar um modem externo, uma impressora série ou outros dispositivos que utilizem um conector de ligação em série de 9 pinos.
Conector paralelo	Utiliza-se para ligar uma impressora paralelo, um digitalizador (scanner) paralelo ou outros dispositivos que utilizem um conector paralelo de 25 pinos.
Conector de saída de som	Utiliza-se para enviar sinais de áudio do computador para dispositivos externos, tais como altifalantes estéreo com alimentação (altifalantes com amplificadores incorporados), auscultadores, teclados multimédia ou o conector de entrada de som num sistema estéreo ou noutro dispositivo externo de gravação.
Conector de entrada de som	Utiliza-se para receber sinais de áudio desde um dispositivo de som externo, tal como um sistema estéreo. Quando se faz a ligação de um dispositivo áudio externo, liga-se um cabo entre o conector de saída de som do dispositivo e o conector de entrada de som do computador.
Conector do microfone	Utilizado para ligar um microfone ao computador, para gravação de voz ou outros sons, se utilizar o software de reconhecimento de voz.
Conectores USB	Utilizam-se para ligar um dispositivo que necessite de uma ligação Universal Serial Bus (USB), tal como um digitalizador (scanner) USB ou uma impressora USB. Consoante o modelo, se tiver de efectuar a ligação de mais de quatro ou seis dispositivos USB, pode adquirir um adaptador de conexão (hub) USB para ligação de dispositivos USB adicionais.
conector de Ethernet	Utiliza-se para ligar um cabo de Ethernet para uma rede local (LAN). Nota: Para que o computador funcione dentro dos limites de FCC Classe B, utilize um cabo de Ethernet de Categoria 5.

Obter controladores de dispositivos

Pode obter controladores de dispositivos para sistemas operativos que não estejam previamente instalados no endereço <http://www.lenovo.com/support/>, na World Wide Web. São facultadas instruções de instalação em ficheiros README juntamente com os ficheiros dos controladores de dispositivos.

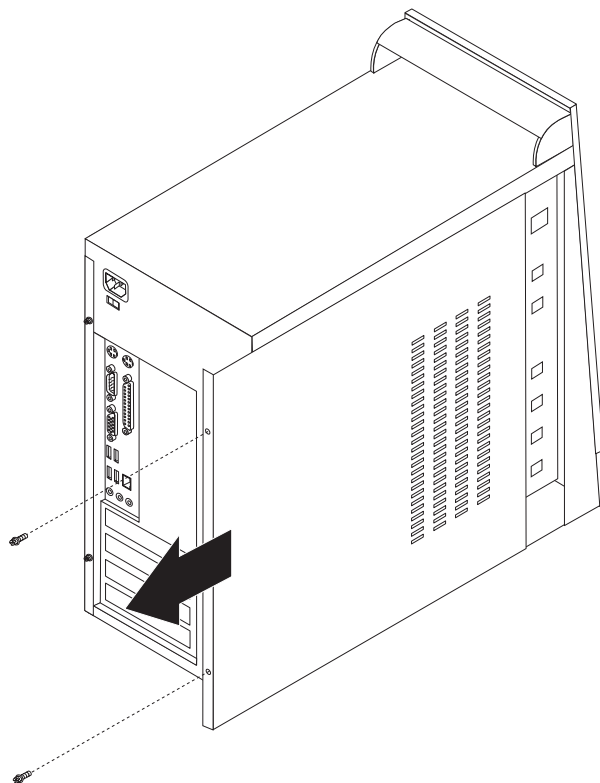
Remover a cobertura

Importante

Antes de proceder à remoção da cobertura, leia as secções “Informações importantes sobre segurança” na página v e “Manusear dispositivos sensíveis à electricidade estática” na página 7.

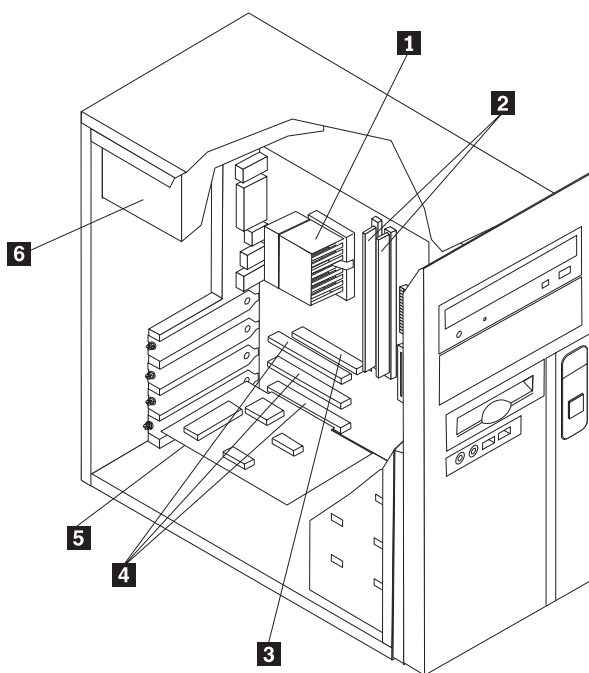
Para remover a cobertura:

1. Encerre o sistema operativo, remova quaisquer suportes de dados (disquetes, CDs ou bandas) das respectivas unidades e desligue a alimentação do computador e de todos os dispositivos a ele ligados.
2. Desligue os cabos de alimentação das tomadas.
3. Desligue todos os cabos ligados ao computador, incluindo cabos de alimentação, cabos de entrada/saída (E/S) e outros cabos que se encontrem ligados ao computador.
4. Retire os dois parafusos localizados na parte posterior da cobertura lateral esquerda e faça-a deslizar para trás, retirando-a.



Localizar componentes

A ilustração que se segue irá auxiliá-lo na localização dos diversos componentes no computador.

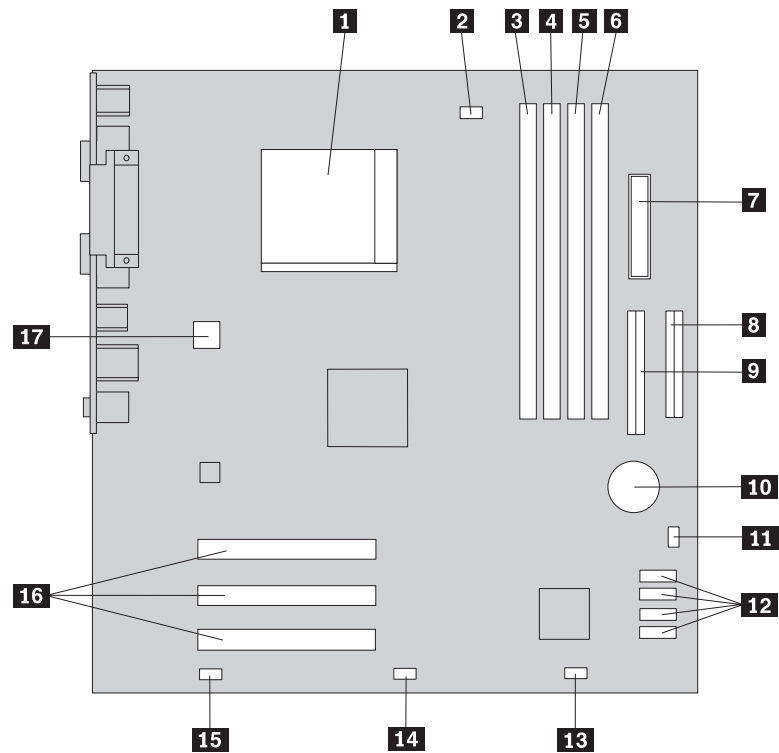


- | | |
|---|-------------------------------|
| 1 Microprocessador e dissipador de calor | 4 Conectores PCI |
| 2 Módulos de memória | 5 Adaptador PCI |
| 3 Adaptador AGP ou PCI Express conector de gráficos de conector x16 (alguns modelos) | 6 Fonte de alimentação |

Identificar componentes na placa de sistema

A placa de sistema (por vezes designada *placa planar* ou *placa principal/motherboard*) é a principal placa de circuitos do computador. Faculta funções básicas de computador e suporta uma variedade de dispositivos instalados de origem ou que podem ser instalados posteriormente.

A ilustração que se segue apresenta as localizações dos componentes na placa de sistema, aplicáveis a alguns modelos.



1 Microprocessador e dissipador de calor

2 Conector da ventoinha

3 Conector de memória 1

4 Conector de memória 2

5 Conector de memória 3

6 Conector de memória 4

7 Conector de alimentação

8 Conector da unidade de disquetes

9 Conector IDE principal

10 Bateria

11 Jumper Clear CMOS/Recovery

Nota: Este componente pode ser constituído por um travessão de dois pinos.

12 Conectores SATA (4)

13 Conector do painel frontal

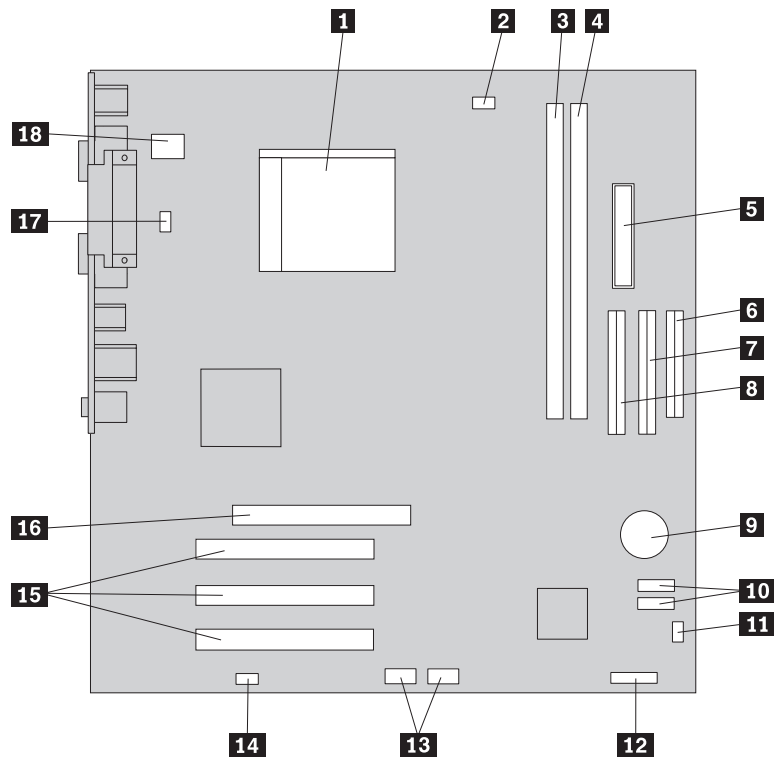
14 Conector de USB frontal

15 Conector frontal de som

16 Conectores de adaptadores PCI

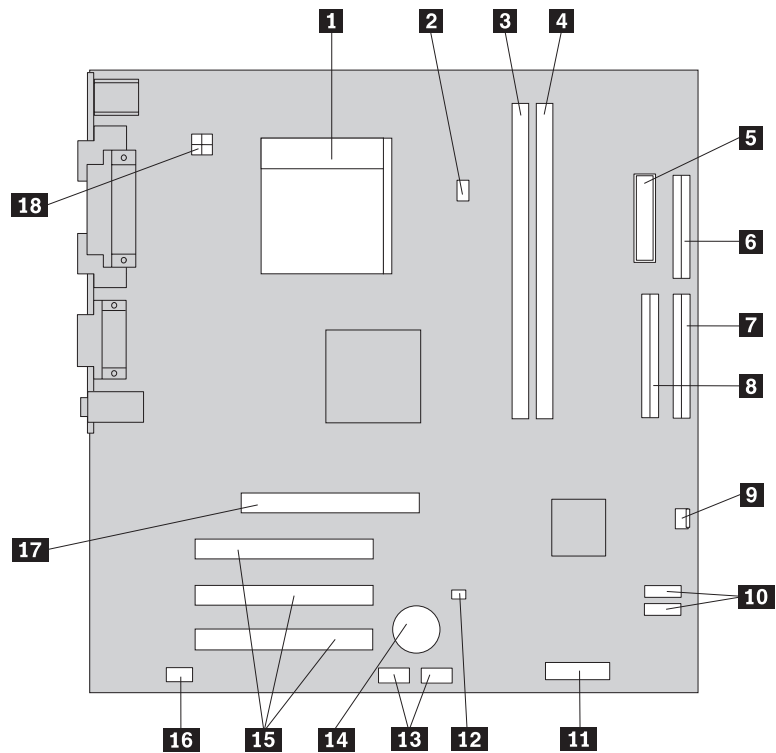
17 Conector de alimentação de 12 v

A ilustração que se segue apresenta as localizações dos componentes na placa de sistema, aplicáveis a alguns modelos.



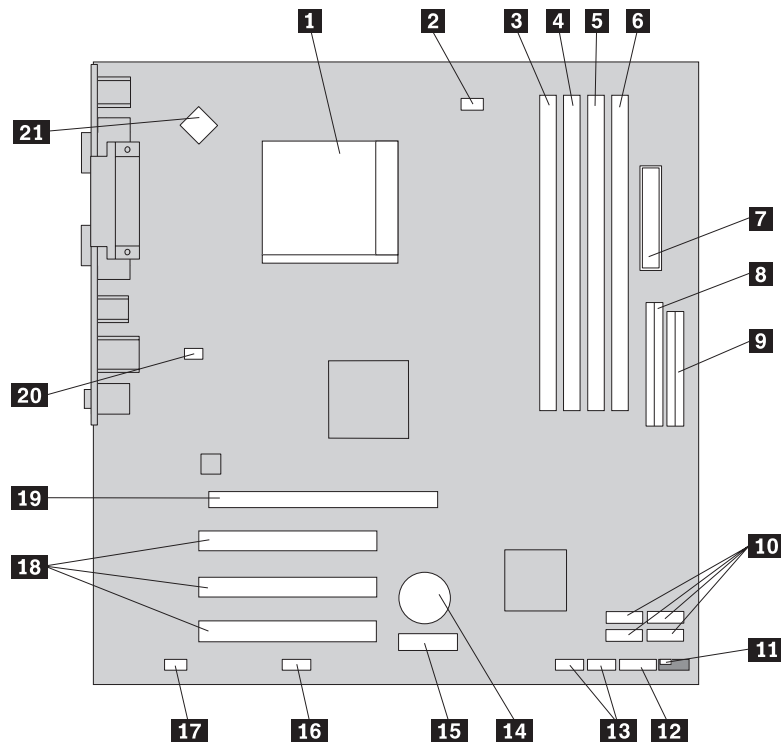
- | | |
|--|--|
| 1 Microprocessador e dissipador de calor | 10 Conectores SATA (2) |
| 2 Conector da ventoinha do microprocessador | 11 Jumper Clear CMOS/Recovery |
| 3 Conector de memória 1 | 12 Conector do LED de alimentação |
| 4 Conector de memória 2 | 13 Conector USB frontal |
| 5 Conector de alimentação | 14 Conector frontal de som |
| 6 Conector da unidade de disquetes | 15 Conectores de adaptadores PCI |
| 7 Conector IDE secundário | 16 Conector de adaptador AGP |
| 8 Conector IDE principal | 17 Conector da ventoinha do sistema |
| 9 Bateria | 18 Conector de alimentação de 12 v |

A ilustração que se segue apresenta as localizações dos componentes na placa de sistema, aplicáveis a alguns modelos.



- | | |
|--|--|
| 1 Microprocessador e dissipador de calor | 10 Conectores SATA (2) (alguns modelos) |
| 2 Conector da ventoinha do microprocessador | 11 Conector do painel frontal |
| 3 Conector de memória 1 | 12 Jumper Clear CMOS/Recovery |
| 4 Conector de memória 2 | 13 Conectores USB frontais (2) |
| 5 Conector de alimentação | 14 Bateria |
| 6 Conector da unidade de disquetes | 15 Conectores de adaptadores PCI |
| 7 Conector IDE principal | 16 Conector frontal de som |
| 8 Conector IDE secundário | 17 Conector de adaptador AGP |
| 9 Conector da ventoinha do sistema | 18 Conector de alimentação de 12 v |

A ilustração que se segue apresenta as localizações dos componentes na placa de sistema, aplicáveis a alguns modelos.



- | | |
|--|---|
| 1 Microprocessador e dissipador de calor | 12 Conector do painel frontal |
| 2 Conector da ventoinha do microprocessador | 13 Conectores USB frontais (2) |
| 3 Conector de memória 1 | 14 Bateria |
| 4 Conector de memória 2 | 15 Conector de adaptador PCI Express x1 |
| 5 Conector de memória 3 | 16 Conector de ligação em série (COM2) |
| 6 Conector de memória 4 | 17 Conector frontal de som |
| 7 Conector de alimentação | 18 Conectores de adaptadores PCI |
| 8 Conector IDE | 19 Conector de adaptador PCI Express x16 |
| 9 Conector da unidade de disquetes | 20 Ventoinha do sistema |
| 10 Conectores SATA (4) | 21 Conector de alimentação de 12 v |
| 11 Jumper Clear CMOS/Recovery | |

Instalar memória

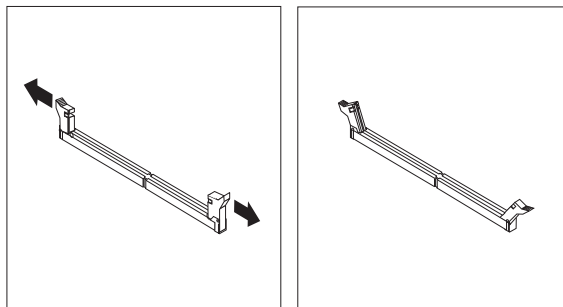
Este computador tem dois ou quatro conectores para instalação DIMMs. Cada DIMM pode ter até um máximo de 1 GB facultando até um máximo de 2.0 GB ou de 4.0 GB de memória de sistema.

Durante a instalação de módulos de memória, aplicam-se as seguintes regras:

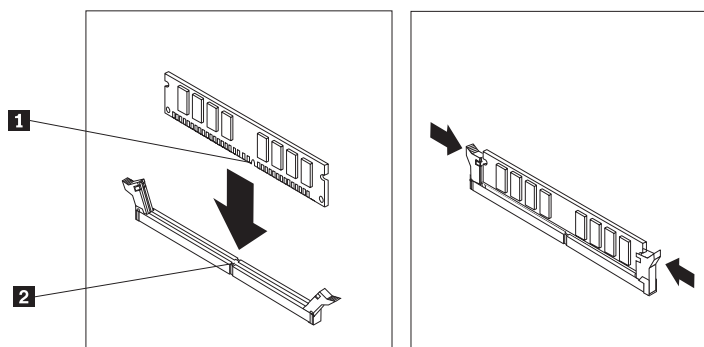
- Utilize módulos SDRAM (Synchronous Dynamic Random Access Memory) DDR (Double Data Rate) de 2,5 V, 184 pinos. (alguns modelos)
- Utilize módulos SDRAM DDR2 de 1,8 V, 240 pinos. (alguns modelos)
- Utilize módulos de memória de 128 MB, 256 MB, 512 MB ou 1.0 GB em qualquer combinação.

Para instalar um módulo de memória:

1. Remova a cobertura. Consulte a secção “Remover a cobertura” na página 11.
2. Localize os conectores de memória. Consulte a secção “Identificar componentes na placa de sistema” na página 12.
3. Abra os grampos de fixação.



4. Posicione o módulo de memória sobre o conector de memória. Certifique-se de que o entalhe **1** no módulo de memória fica correctamente alinhado com o corte no conector **2** na placa de sistema. Empurre o módulo de memória para baixo, em direcção ao conector, até que se fechem os grampos de fixação.



Como proceder a seguir:

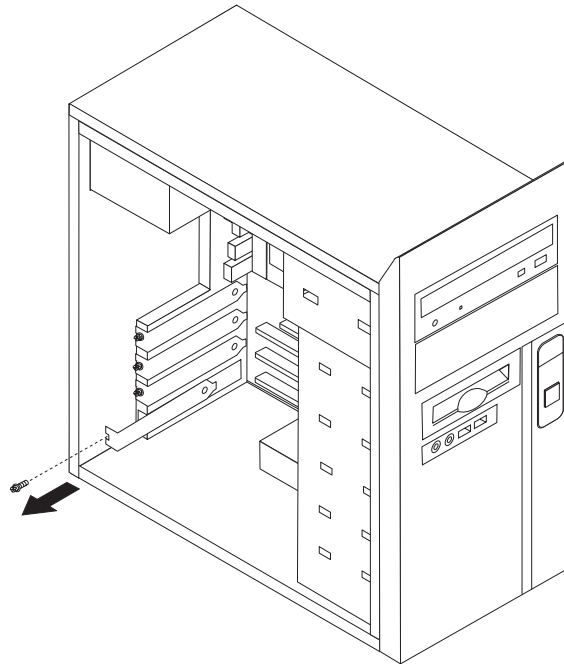
- Para trabalhar com outra opção, consulte a secção adequada.
- Para concluir a instalação, siga para a secção “Voltar a colocar a cobertura e ligar os cabos” na página 30.

Instalar adaptadores

Esta secção contém informações e instruções sobre como instalar e remover adaptadores. O computador está equipado com três ranhuras de expansão para adaptadores PCI. Está disponível uma ranhura para um adaptador AGP ou um adaptador PCI Express x16, em alguns modelos. Pode instalar um adaptador com um máximo de 228 mm (9 polegadas) de comprimento na ranhura AGP ou PCI Express x16, na ranhura PCI 2 ou na ranhura PCI 3. Pode instalar um adaptador com um máximo de 200 mm (7,9 polegadas) de comprimento na ranhura PCI 1.

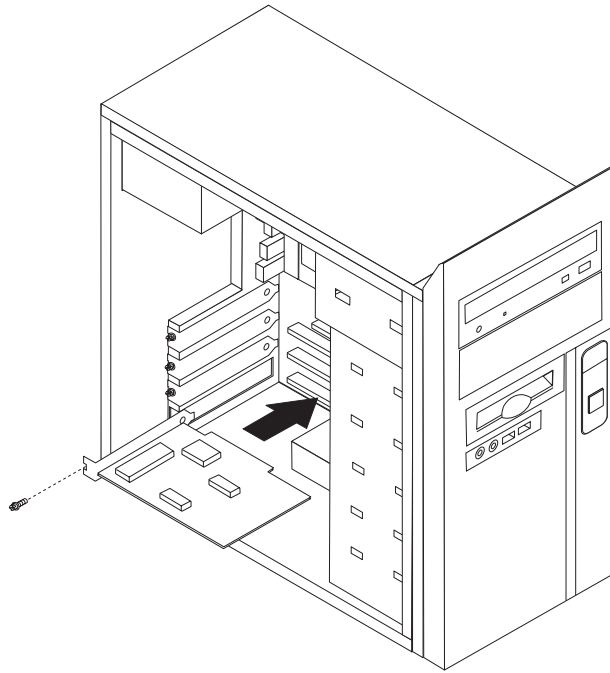
Para instalar um adaptador:

1. Remova a cobertura. Consulte a secção “Remover a cobertura” na página 11.
2. Retire a tampa da ranhura de adaptador da ranhura de expansão apropriada.



3. Remova o adaptador do pacote de protecção contra electricidade estática.
4. Instale o adaptador na ranhura apropriada, na placa de sistema.

5. Prenda o adaptador com o parafuso, conforme mostra a figura.



Como proceder a seguir:

- Para trabalhar com outra opção, consulte a secção adequada.
- Para concluir a instalação, siga para a secção “Voltar a colocar a cobertura e ligar os cabos” na página 30.

Instalar unidades internas

Esta secção contém informações e instruções sobre como retirar e substituir unidades internas.

As unidades internas são dispositivos que o computador utiliza para leitura e arquivo de dados. Pode adicionar ou substituir unidades do computador para aumentar a respectiva capacidade de arquivo, e ainda permitir a utilização de outros tipos de suportes de dados. Alguns dos diferentes tipos de unidades que se encontram disponíveis para este computador incluem:

- Unidades de disco rígido ATA paralelo (alguns modelos)
- Unidades de disco rígido ATA série (alguns modelos)
- Unidades ópticas, como unidades de CDs e unidades de DVDs
- Suportes de dados removíveis unidades

Nota: Estas diversas unidades também são designadas por unidades IDE (Integrated Drive Electronics).

As unidades internas são instaladas em *compartimentos*. Neste manual, os compartimentos são designados por compartimento 1, compartimento 2 e assim por diante.

Ao instalar uma unidade interna, é importante ter em consideração o tipo e o tamanho da unidade suportada por cada compartimento. É igualmente importante ligar correctamente os cabos de unidade interna à unidade instalada.

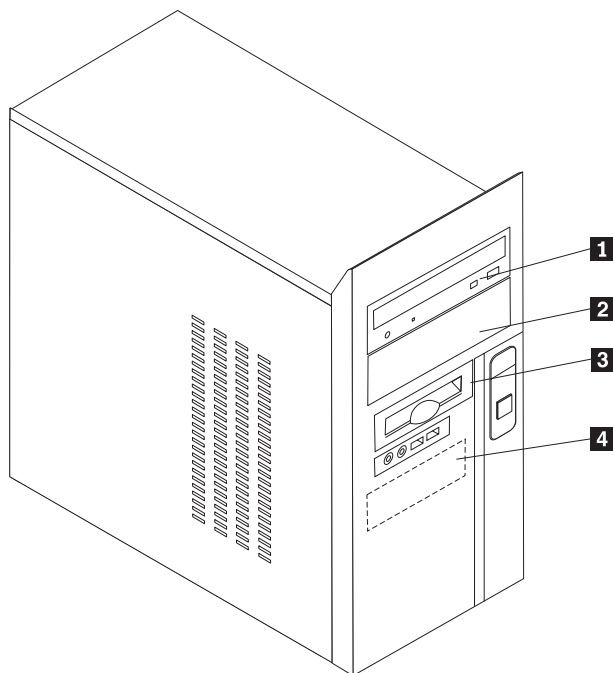
Especificações da unidade

O computador possui as seguintes unidades instaladas de origem:

- Uma unidade de CD ou de DVD no compartimento 1
- Uma unidade de disquetes de 3,5 polegadas no compartimento 3 (alguns modelos)
- Uma unidade de disco rígido de 3,5 polegadas no compartimento 4

Os compartimentos que não têm unidades instaladas estão protegidos por uma placa de protecção antiestática e por uma tampa de compartimento.

A figura seguinte ilustra a localização dos compartimentos de unidades.



A tabela seguinte descreve algumas das unidades que podem ser instaladas em cada compartimento e respectivos requisitos em termos de altura.

1 Compartimento 1 - Altura máxima: 43,0 mm (1,7 pol.)	Unidade de CD ou de DVD (pré-instalada nalguns modelos)
2 Compartimento 2 - Altura máxima: 43,0 mm (1,7 pol.)	Unidade de disco rígido de 3,5 polegadas (requer um Universal Adapter Bracket, de 5,25 a 3,5 polegadas)* Unidade de CD Unidade de DVD
3 Compartimento 3 - Altura máxima: 25,8 mm (1,0 pol.)	Unidade de disquetes de 3,5 polegadas (pré-instalada)
4 Compartimento 4 - Altura máxima: 25,8 mm (1,0 pol.)	Unidade de disco rígido de 3,5 polegadas (pré-instalada)

* Poderá obter um suporte de adaptador universal (Universal Adapter Bracket) de 5,25 a 3,5 polegadas, numa loja de informática ou contactando o Centro de Suporte ao Cliente.

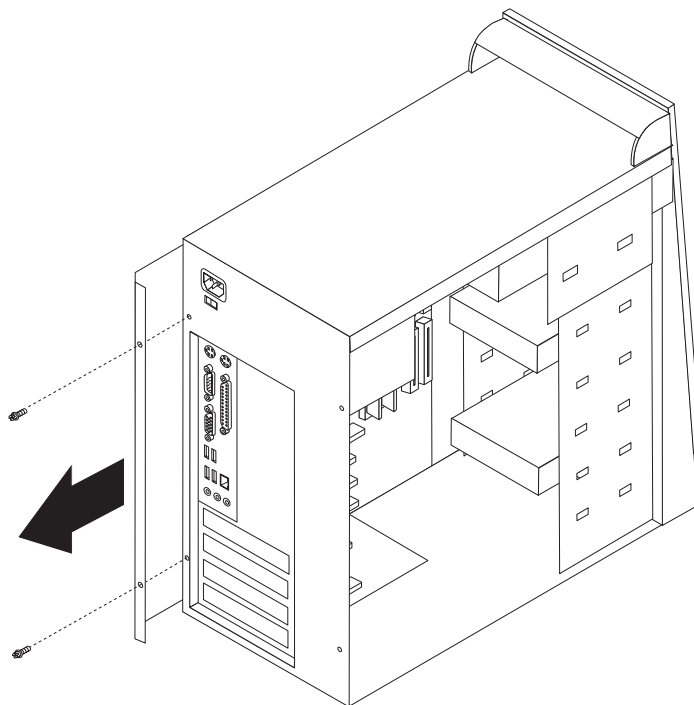
Notas:

1. Não pode instalar unidades com uma altura superior a 43,0 mm (1,7 pol.).
2. Instale as unidades de suportes de dados removíveis (banda ou CD) num compartimento acessível externamente (compartimento 1 ou 2).

Instalar uma unidade

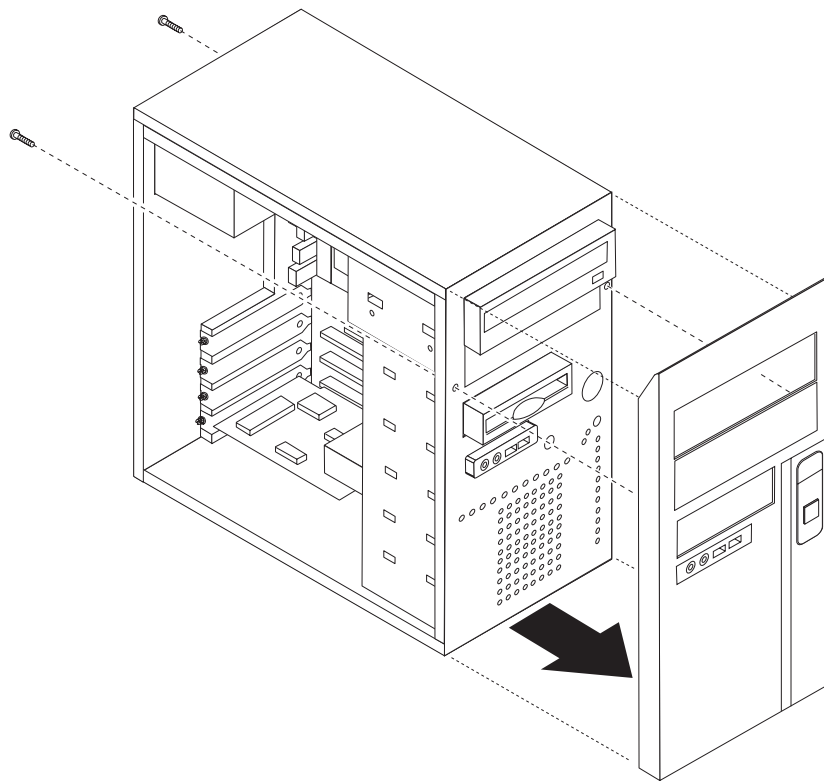
Para instalar uma unidade interna, execute os passos a seguir indicados:

1. Remova a cobertura. Consulte a secção “Remover a cobertura” na página 11.
2. Retire os dois parafusos localizados na parte posterior da cobertura lateral direita e faça-a deslizar para trás, retirando-a.

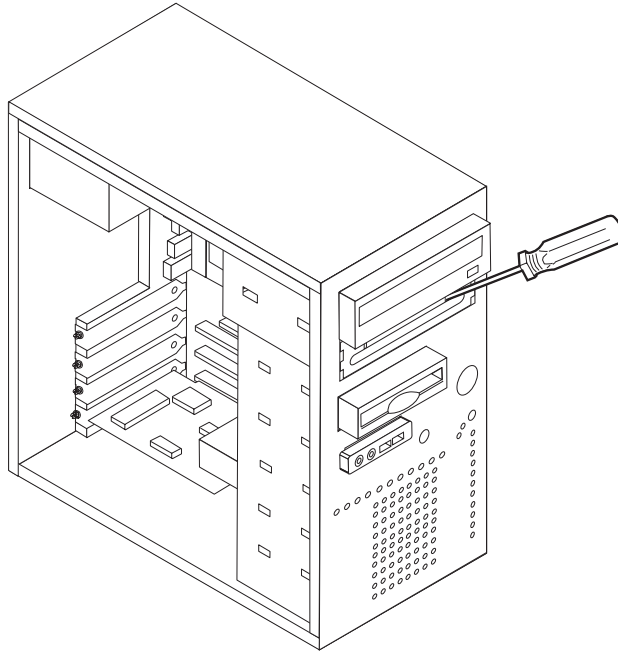


3. Se o computador estiver equipado com uma unidade de CD ou DVD, poderá ser necessário desligar os cabos de sinal e de alimentação da unidade.

4. Remova o bisel frontal retirando os dois parafusos e soltando as seis patilhas de plástico que se encontram no interior da caixa e, de seguida, remova o bisel na sua totalidade.



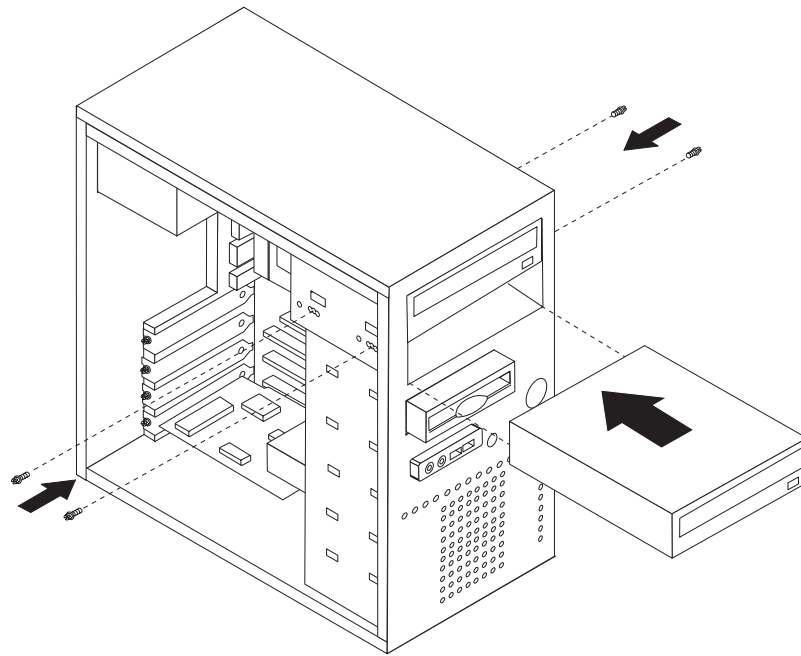
5. Retire a protecção metálica do compartimento da unidade inserindo uma chave de fendas na ranhura e erguendo com cuidado.



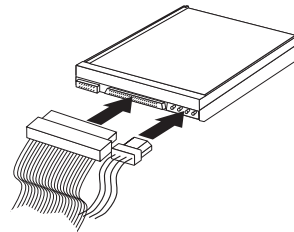
6. Retire o painel em plástico da tampa biselada do compartimento 2 apertando as patilhas plásticas que fixam o painel no interior da tampa biselada.
7. Certifique-se de que a unidade que pretende instalar está correctamente definida como dispositivo principal (master) ou secundário (slave).
 - Se se tratar da primeira unidade de CD ou DVD, defina-a como dispositivo principal (master).
 - Se se tratar de uma unidade de CD ou DVD adicional, defina-a como dispositivo secundário (slave).
 - Se se tratar de uma unidade de disco rígido ATA paralelo, defina-a como dispositivo secundário (slave).

Consulte a documentação fornecida com a unidade para obter informações sobre o jumper principal/secundário (master/slave).

8. Instale a unidade no compartimento. Alinhe os orifícios dos parafusos e prenda a unidade com quatro parafusos.



9. Uma unidade de disco rígido requer dois cabos: um cabo de alimentação para ligação à fonte de alimentação e um cabo de sinal para ligação à placa de sistema.



Os passos para ligação de uma unidade diferem consoante a unidade. Siga as instruções de instalação correspondentes à unidade de que dispõe.

Ligar a primeira unidade de CD ou DVD

1. Localize o cabo de sinal de três conectores fornecido com o computador ou com a nova unidade.
2. Localize o conector IDE secundário na placa de sistema. Consulte a secção “Identificar componentes na placa de sistema” na página 12.
3. Ligue uma das extremidades do cabo de sinal à unidade e a outra ao conector IDE secundário na placa de sistema. Para reduzir a emissão de ruído electrónico/interferências, utilize apenas os conectores da extremidade do cabo.
4. O seu computador dispõe de conectores de alimentação suplementares para a instalação de unidades adicionais. Ligue um dos conectores de alimentação à unidade.

Ligar uma unidade de CD ou de DVD adicional ou uma unidade de disco rígido ATA paralelo

Uma unidade adicional pode ser ligada a um conector IDE principal ou a um conector IDE secundário.

1. Localize um conector IDE disponível no cabo de sinal com três conectores que se encontra ligado ao conector IDE principal ou ao conector IDE secundário na placa de sistema. Consulte a secção “Identificar componentes na placa de sistema” na página 12.
2. Ligue o conector suplementar do cabo de sinal à nova unidade.
3. O seu computador dispõe de conectores de alimentação suplementares para a instalação de unidades adicionais. Ligue um dos conectores de alimentação à unidade.

Como proceder a seguir

- Para trabalhar com outra opção, consulte a secção adequada.
- Para concluir a instalação, siga para a secção “Voltar a colocar a cobertura e ligar os cabos” na página 30.

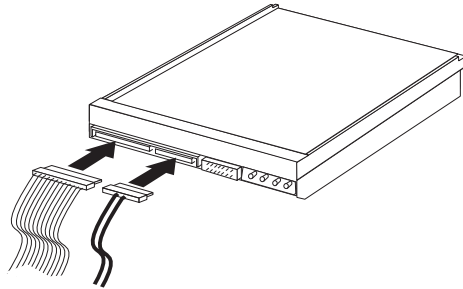
Instalar uma unidade de disco rígido ATA série

Uma unidade de disco rígido série pode ser ligada a qualquer conector IDE SATA disponível.

1. Localize o cabo de sinal fornecido com a nova unidade.
2. Localize o conector IDE SATA disponível na placa de sistema. Consulte a secção “Identificar componentes na placa de sistema” na página 12.
3. Ligue uma das extremidades do cabo de sinal à unidade e a outra ao conector IDE SATA disponível na placa de sistema.

4. Localize um dos conectores de alimentação de quatro fios extra e ligue-o à unidade.

Nota: Os conectores de alimentação de cinco fios não são suportados neste sistema.



Como proceder a seguir

- Para trabalhar com outra opção, consulte a secção adequada.
- Para concluir a instalação, siga para a secção “Voltar a colocar a cobertura e ligar os cabos” na página 30.

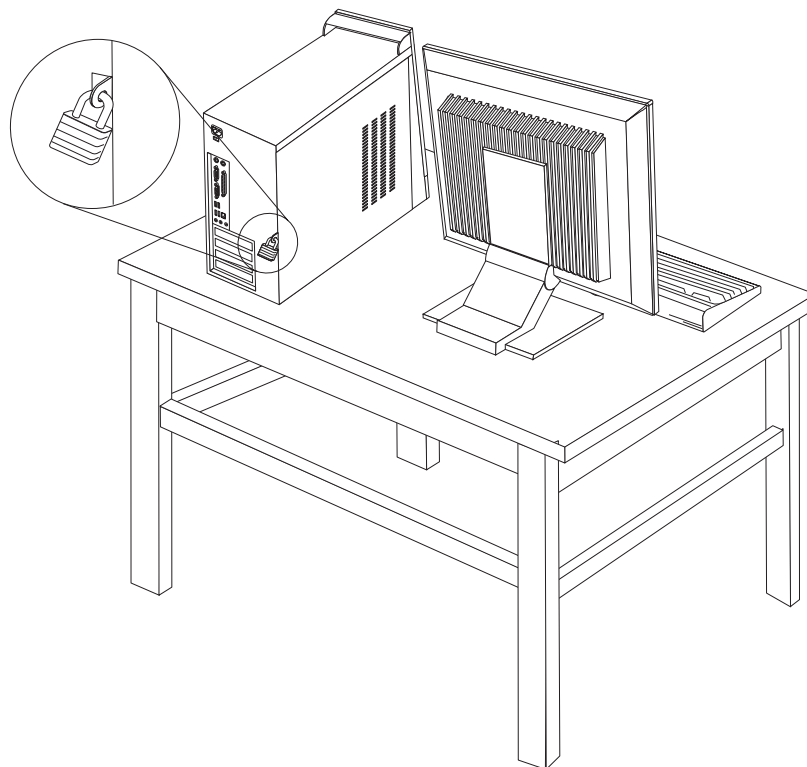
Instalar funções de segurança

Para proteger o computador contra roubo ou acesso não autorizado, estão disponíveis diversas opções de segurança. Para além dos bloqueios físicos, a utilização não autorizada do computador pode ser impedida através de um bloqueio de software que bloqueia o teclado até que seja introduzida a palavra-passe correcta.

Certifique-se de que os cabos de segurança que possa vir a instalar não interferem com outros cabos de computador.

Argola de cadeado

O computador está equipado com uma argola de cadeado que permite prender a cobertura ao computador por meio de um cadeado. A utilização de um cadeado, com um mínimo de 5 mm ou 3/16 polegadas, permite prender a cobertura do computador para impedir o acesso de pessoas não autorizadas ao interior do computador.



Protecção por palavra-passe

Para evitar a utilização não autorizada do seu computador, pode utilizar o programa Setup Utility (Utilitário de Configuração) para definir uma palavra-passe. Ao ligar o computador, é-lhe solicitada uma palavra-passe para desbloquear o teclado para que possa ser utilizado normalmente.

Como proceder a seguir

- Para trabalhar com outra opção, consulte a secção adequada.
- Para concluir a instalação, siga para a secção “Voltar a colocar a cobertura e ligar os cabos” na página 30.

Substituir a pilha

Este computador tem um tipo especial de memória que preserva a data, a hora e as definições dos componentes incorporados, tais como as atribuições de porta paralelo (configuração). Ao desligar o computador, estas informações são mantidas activas por uma pilha.

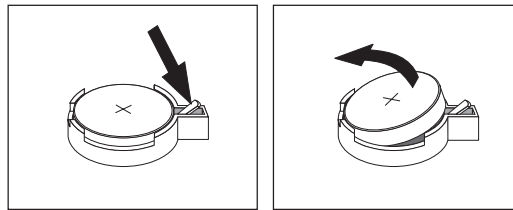
A pilha normalmente não necessita de carregamentos ou de manutenção ao longo da sua vida útil; no entanto, nenhuma pilha dura para sempre. Se a pilha falhar,

perdem-se as informações de data, de hora e de configuração (incluindo palavras-passe). É apresentada uma mensagem de erro ao ligar o computador.

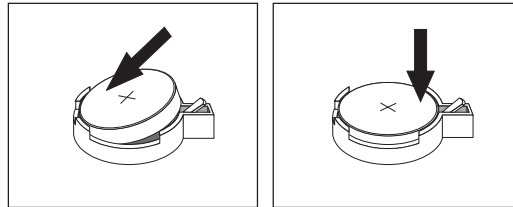
Consulte o “Aviso sobre a bateria de lítio” na página xi para mais informações sobre a substituição e a destruição da pilha.

Para substituir a pilha:

1. Desligue a alimentação do computador e de todos os dispositivos a ele ligados.
2. Desligue o cabo de alimentação e retire a cobertura. Consulte a secção “Identificar componentes na placa de sistema” na página 12.
3. Localize a pilha. Consulte a secção “Identificar componentes na placa de sistema” na página 12.
4. Se necessário, retire quaisquer adaptadores que possam impedir o acesso à pilha. Para mais informações, consulte a secção “Instalar adaptadores” na página 18.
5. Retire a pilha antiga.



6. Instale a nova pilha.



7. Volte a instalar os adaptadores que tenha eventualmente retirado para aceder à pilha. Consulte a secção “Instalar adaptadores” na página 18 para mais instruções sobre a substituição de adaptadores.
8. Volte a instalar a cobertura e ligue o cabo de alimentação. Consulte a secção “Voltar a colocar a cobertura e ligar os cabos” na página 30.

Nota: Quando o computador for ligado pela primeira vez após a substituição da pilha, poderá surgir uma mensagem de erro. Esta é uma situação normal após a substituição da pilha.

9. Ligue o computador e todos os dispositivos anexados.
10. Utilize o programa Setup Utility (Utilitário de Configuração) para definir a data e a hora e eventuais palavras-passe. Consulte a secção Capítulo 2, “Utilizar o programa Setup Utility (Utilitário de Configuração)”, na página 31.

Eliminar uma palavra-passe perdida ou esquecida (limpar o conteúdo do CMOS)

Esta secção aplica-se a palavras-passe que se perderam ou que foram esquecidas. Para obter mais informações relativas a palavras-passe perdidas ou esquecidas, consulte o programa ThinkVantage Productivity Center.

Para eliminar uma palavra-passe esquecida:

1. Remova a cobertura. Consulte a secção “Remover a cobertura” na página 11.
2. Localize a ponte (jumper) Clear CMOS/Recovery na placa de sistema. Consulte a secção “Identificar componentes na placa de sistema” na página 12.
3. Se necessário, consulte a secção “Instalar adaptadores” na página 18 para retirar quaisquer adaptadores que possam impedir o acesso ao jumper Clear CMOS/Recovery.
4. Mova a ponte (jumper) da posição habitual (pinos 1 e 2) para a posição de manutenção ou de configuração (pinos 2 e 3).

Nota: Se a placa de sistema tiver só dois pinos para limpar o CMOS, adicione uma ponte (jumper) aos dois pinos.

5. Coloque de novo o jumper na posição normal (pinos 1 e 2).

Nota: Se a placa do sistema só tiver dois pinos para limpar o CMOS, remova o jumper dos dois pinos.

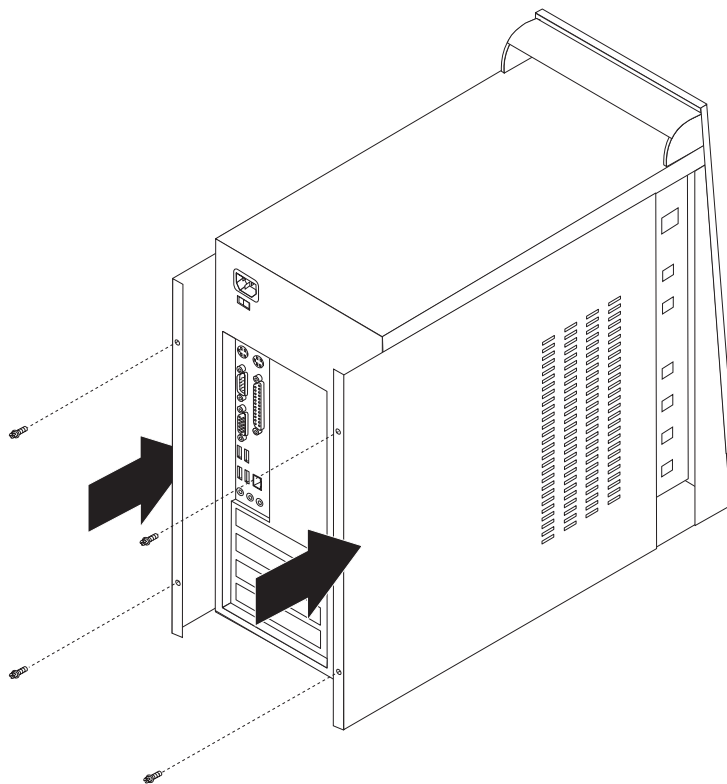
6. Volte a instalar a cobertura e ligue o cabo de alimentação. Consulte a secção “Voltar a colocar a cobertura e ligar os cabos” na página 30.

Voltar a colocar a cobertura e ligar os cabos

Após a instalação de opções, terá de instalar os componentes que tenha eventualmente retirado, instalar de novo a cobertura e voltar a ligar os cabos, incluindo cabos de alimentação e de linha telefónica. Dependendo da opção que instalou, também poderá ter de confirmar as informações actualizadas no programa Setup Utility (Utilitário de Configuração).

Para instalar de novo a cobertura do computador e ligar os cabos ao computador:

1. Certifique-se de que todos os componentes foram montados correctamente e de que não existem ferramentas ou parafusos soltos no interior do computador.
2. Afaste quaisquer cabos que possam eventualmente impedir o fecho da cobertura.
3. Posicione a cobertura sobre a estrutura de modo a que a calha engate nas guias existentes nas partes superior e inferior da cobertura e empurre a cobertura até esta se fechar. Introduza os parafusos que prendem a cobertura.



4. Volte a ligar os cabos externos e os cabos de alimentação ao computador. Consulte a secção “Instalar opções externas” na página 7.
5. Para actualizar a configuração, consulte o Capítulo 2, “Utilizar o programa Setup Utility (Utilitário de Configuração)”, na página 31.

Capítulo 2. Utilizar o programa Setup Utility (Utilitário de Configuração)

O programa Setup Utility (Utilitário de Configuração) é armazenado na memória PROM electricamente apagável (EEPROM, electrically erasable programmable read-only memory) do computador. O programa Setup Utility é utilizado para visualizar e alterar as definições de configuração do computador, independentemente do sistema operativo que estiver a utilizar. No entanto, as definições do sistema operativo podem sobrepor-se a definições semelhantes existentes no programa Setup Utility.

Iniciar o programa Setup Utility (Utilitário de Configuração)

Para iniciar o programa Setup Utility (Utilitário de Configuração), proceda do seguinte modo:

1. Se o computador estiver ligado ao iniciar este procedimento, encerre o sistema operativo e desligue o computador.
2. Mantenha premida a tecla F1 e ligue o computador. Ao ouvir vários sinais sonoros, solte a tecla F1.

Notas:

- a. Se tiver um teclado USB e o programa Setup Utility não for apresentado através deste método, prima e solte a tecla F1 repetidamente em vez de premi-la continuamente, quando ligar a alimentação do computador.
- b. Se tiver sido definida uma palavra-passe de utilizador ou uma palavra-passe de administrador, o menu do programa Setup Utility (Utilitário de Configuração) não é apresentado até inserir a palavra-passe. Consulte a secção “Utilizar palavras-passe” na página 32 para obter mais informações.

O Setup Utility (Utilitário de Configuração) pode não ser iniciado automaticamente se o POST detectar que foi removido hardware ou que foi instalado novo hardware no computador.

Ver e alterar definições

O menu do programa Setup Utility (Utilitário de Configuração) faz a listagem de elementos que identificam tópicos de configuração do sistema.

Ao trabalhar com o menu do programa Setup Utility (Utilitário de Configuração), tem de utilizar o teclado. As teclas para execução de diversas tarefas são apresentadas na parte inferior de cada ecrã.

Sair do programa Setup Utility (Utilitário de Configuração)

Quando terminar a visualização ou a alteração das definições, prima Esc para regressar ao menu do programa Setup Utility (Utilitário de Configuração) (poderá ter de premir várias vezes a tecla Esc). Caso pretenda guardar as novas definições, seleccione **Guardar & Sair da Configuração** antes de sair. Caso contrário, as alterações não serão guardadas.

Utilizar palavras-passe

Para facultar segurança ao computador e aos dados podem utilizar-se palavras-passe. Existem dois tipos de palavras-passe: a palavra-passe do utilizador e a palavra-passe do administrador. Para utilizar o computador, não tem de definir nenhum desses tipos de palavras-passe. No entanto, se decidir definir qualquer um desses tipos de palavras-passe, leia as secções que se seguem.

Palavra-Passe de Utilizador

A funcionalidade da palavra-passe do utilizador impede que indivíduos que não tenham autorização acessem ao seu computador.

Definir, alterar ou eliminar uma palavra-passe de utilizador

Para definir ou alterar uma palavra-passe, proceda desta forma:

Nota: Uma palavra-passe pode ser constituída por qualquer combinação de um máximo de oito caracteres (A- Z, a-z e 0-9).

1. Inicie o programa Setup Utility (consulte a secção “Iniciar o programa Setup Utility (Utilitário de Configuração)” na página 31).
2. No menu do programa Setup Utility, seleccione **Definir Palavra-Passe de Utilizador** e prima Enter.
3. É apresentada a caixa de diálogo de palavra-passe. Escreva a nova palavra-passe e prima Enter.
4. Quando lhe for solicitado para confirmar a palavra-passe, volte a escrever a mesma. Se escrever a palavra-passe correctamente, esta será instalada.

Para eliminar uma palavra-passe de utilizador definida anteriormente, proceda deste modo:

Nota: Quando lhe for solicitada uma palavra-passe, pode escrever a palavra-passe de utilizador ou a palavra-passe de administrador.

1. No menu do programa Setup Utility, seleccione **Definir Palavra-Passe de Utilizador** e prima Enter. É apresentada uma mensagem que indica que a palavra-passe foi desactivada.
2. Prima uma tecla qualquer para continuar.

Palavra-Passe de Administrador

A definição de uma palavra-passe de administrador ou supervisor impede que utilizadores não autorizados alterem as definições de configuração. Se for responsável pela manutenção das definições de vários computadores, é aconselhável a definição de uma palavra-passe de administrador.

Após a definição de uma palavra-passe de administrador, irá surgir um pedido de palavra-passe sempre que tentar aceder ao programa Setup Utility (Utilitário de Configuração). Se inserir a palavra-passe errada, é-lhe apresentada uma mensagem de erro. Se inserir a palavra-passe errada por três vezes, terá de desligar o computador e começar de novo.

Se ambas as palavras-passe, de utilizador e de administrador, estiverem definidas, pode inserir qualquer uma delas. No entanto, para alterar definições de configuração, tem de utilizar a palavra-passe de administrador.

Definir, alterar ou eliminar uma palavra-passe de administrador

Para definir ou alterar uma palavra-passe de administrador, proceda desta forma:

Nota: Uma palavra-passe pode ser uma combinação até oito caracteres (A- Z, a-z e 0-9).

1. Inicie o programa Setup Utility (consulte a secção “Iniciar o programa Setup Utility (Utilitário de Configuração)” na página 31).
2. No menu do programa Setup Utility, seleccione **Definir Palavra-Passe de Administrador** e prima Enter.
3. É apresentada a caixa de diálogo de palavra-passe. Escreva a nova palavra-passe e prima Enter.
4. Quando lhe for solicitado para confirmar a palavra-passe, volte a escrever a mesma. Se escrever a palavra-passe correctamente, esta será instalada.

Para eliminar uma palavra-passe de administrador definida anteriormente, proceda deste modo:

Nota: Quando lhe for solicitada uma palavra-passe, tem de escrever a palavra-passe de administrador.

1. No menu do programa Setup Utility, seleccione **Definir Palavra-Passe de Administrador** e prima Enter. É apresentada uma mensagem que indica que a palavra-passe foi desactivada.
2. Prima uma tecla qualquer para continuar.

Seleccionar um dispositivo de arranque

Se o computador não iniciar (arrancar) a partir de um dispositivo como o CD-ROM, a disquete ou o disco rígido, conforme esperado, utilize um dos procedimentos que se seguem para seleccionar um dispositivo de arranque.

Seleccionar um dispositivo de arranque temporário

Utilize este procedimento para iniciar a partir de qualquer dispositivo de arranque.

Nota: Nem todos os CDs e discos rígidos são de arranque (iniciação).

1. Desligue o computador.
2. Prima sem soltar a tecla F12 e, em seguida, ligue a alimentação do computador. Quando for apresentado o Startup Device Menu (Boot Menu), solte a tecla F12.

Nota: Se tiver um teclado USB instalado no computador e o Startup Device Menu não for apresentado através deste método, ligue a alimentação do computador e, em seguida, prima e solte a tecla F12 repetidamente até ser apresentado o Menu de Dispositivo de Arranque (Startup Device Menu).

3. Seleccione o dispositivo de arranque pretendido no Menu do Dispositivo de Arranque (Startup Device Menu) e prima Enter para iniciar.

Nota: A selecção de um dispositivo de arranque no Menu do Dispositivo de Arranque (Startup Device Menu) não altera a sequência de arranque de forma permanente.

Alterar a sequência de arranque

Para ver ou alterar a sequência de arranque na ligação, automática ou principal, siga estes passos:

1. Inicie o programa Setup Utility (consulte a secção “Iniciar o programa Setup Utility (Utilitário de Configuração)” na página 31).

2. Selecione **Funções Avançadas de BIOS**.
3. Selecione a sequência de dispositivos para o Primeiro Dispositivo de Arranque, para o Segundo Dispositivo de Arranque e para o Terceiro Dispositivo de Arranque.
4. Prima Esc para regressar ao menu do programa Setup Utility (Utilitário de Configuração).
5. Selecione **Guardar & Sair da Configuração**.

Caso tenha alterado estas definições mas pretenda regressar às predefinições, prima (N) quando surgir a caixa de diálogo Guardar e Sair.

Apêndice A. Actualizar programas de sistema

Este apêndice contém informações sobre como actualizar os programas de sistema e recuperar o sistema após falha na actualização dos POST/BIOS.

Programas de sistema

Os *Programas de sistema* representam o nível básico de software que é incluído no computador. Incluem o autoteste após ligação (POST, power-on self-test), o código de Basic input/output system (BIOS, Sistema básico de entrada/saída) e o programa Setup Utility (Utilitário de Configuração). O POST é um conjunto de testes e de procedimentos que são executados sempre que o computador é ligado. O BIOS é um nível de software que converte instruções de outros níveis de software em sinais eléctricos para que o hardware do computador possa entender. Pode utilizar o programa Setup Utility para visualizar e alterar a configuração e a instalação do computador.

A placa de sistema do computador possui um módulo denominado *memória PROM electricamente apagável* (EEPROM - electrically erasable programmable read-only memory, também designada como *memória flash*). Pode efectuar, de forma fácil, a actualização do POST, do BIOS e do programa Setup Utility iniciando o computador com uma disquete de actualização flash ou executando um programa especial de actualização a partir do sistema operativo.

A Lenovo poderá efectuar alterações e melhoramentos aos programas do sistema. Quando as actualizações são editadas, disponibilizam-se ficheiros que podem ser descarregados na World Wide Web (consulte o manual *Consulta Rápida*). Entre os ficheiros disponíveis, encontra-se um ficheiro .txt que inclui instruções de utilização das actualizações aos programas de sistema. Para a maior parte dos modelos, é possível descarregar um programa de actualização com vista à criação de uma disquete de actualização (flash) de programas do sistema ou um programa de actualização que pode ser executado a partir do sistema operativo.

Actualizar (flashing) o BIOS a partir de uma disquete

1. Introduza uma disquete de actualização dos programas de sistema (flash) na unidade de disquetes (unidade A) do computador. As actualizações dos programas do sistema encontram-se disponíveis na World Wide Web, no endereço <http://www.lenovo.com/support/>.
2. Ligue o computador. Se já se encontrar ligado, tem de o desligar e voltar a ligar. Inicia-se a actualização.
3. Siga as instruções no ecrã para concluir a actualização.

Apêndice B. Limpar o rato

Este apêndice faculta instruções sobre como limpar o rato. O procedimento será diferente de acordo com o tipo de rato que possuir.

Limpar um rato óptico

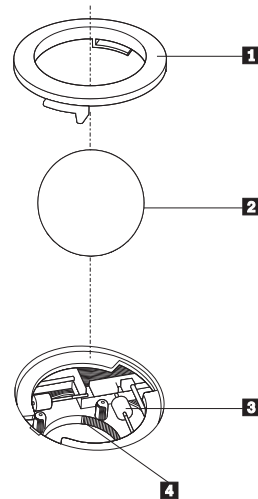
Se se deparar com problemas no rato óptico, verifique o seguinte:

1. Vire o rato ao contrário e observe atentamente a área da lente.
 - a. Desligue o rato óptico.
 - b. Se detectar uma mancha na lente, limpe a área delicadamente utilizando um cotonete simples com extremidades em algodão.
 - c. Se detectar detritos na lente, sobre-os cuidadosamente dessa área.
2. Verifique a superfície na qual está a utilizar o rato. Se tiver uma imagem ou um padrão muito elaborado sob o rato, o processador de sinais digitais (DSP, digital signal processor) terá dificuldades em determinar mudanças na posição do rato.

Limpar um rato de bola

Se o apontador no ecrã não se estiver a movimentar suavemente ao mesmo tempo que o rato, poderá ter de proceder a uma limpeza do rato.

Nota: A imagem que se segue poderá ser ligeiramente diferente do seu rato.



- 1** Anel de fixação
- 2** Bola
- 3** Cilindros de plástico
- 4** Compartimento da bola

Para limpar um rato com bola:

1. Desligue o computador.
2. Vire o rato ao contrário, com a parte de cima para baixo, e observe atentamente o fundo. Gire o anel de fixação **1** até se encontrar na posição de desbloqueio para remover a bola.
3. Coloque a mão sobre o anel de fixação e sobre a bola **2** e, de seguida, volte o rato ao contrário, com o topo para cima, para que o anel de fixação e a bola caiam na sua mão.
4. Lave a bola em água morna, com sabão, secando-a com um pano limpo. Sobre com cuidado para o compartimento da bola **4** para retirar pó e desperdícios.
5. Verifique se existe acumulação de sujidade nos rolamentos de plástico **3** no interior do compartimento da esfera. Esta sujidade acumulada apresenta-se, normalmente, sob a forma de uma linha a toda a volta da parte central dos rolamentos.
6. Se os cilindros estiverem sujos, limpe-os com um cotonete de algodão embebido em álcool isopropílico (de fricção). Desloque os cilindros com o dedo e continue a passar o cotonete sobre os mesmos até que toda a sujidade tenha sido removida. Após a limpeza, certifique-se de que os cilindros se mantêm centrados nos respectivos canais.
7. Remova as fibras do cotonete que possam permanecer nos cilindros.
8. Volte a colocar a bola e o anel de fixação.
9. Volte a ligar o computador.

Apêndice C. Comandos manuais do modem

A secção se que segue descreve os comandos para a programação manual do modem.

Os comandos são aceites pelo modem desde que se encontre em Modo de Comandos (Command Mode). O modem encontra-se de forma automática em Modo de Comandos até que se marque um número e seja estabelecida uma ligação. Os comandos podem ser enviados para o modem desde um PC que execute software de comunicações ou quaisquer outros dispositivos de terminal (porta).

Todos os comandos enviados para o modem têm de começar por **AT** e terminar em **ENTER**. Todos os comandos podem ser escritos quer em letra maiúscula quer em letra minúscula, mas não se podem misturar. Para tornar a linha de comandos mais legível, podem ser inseridos espaços entre os comandos. Se omitir um parâmetro de um comando que o exija, é como se especificasse um parâmetro **0**.

Exemplo:

ATH [ENTER]

Comandos de AT Básicos

Nas listas que se seguem, as predefinições estão impressa a **texto cheio**.

Comando		Função
A		Atender manualmente a chamada recebida.
A/		Repetir o último comando executado. A/não pode ser antecedido de AT nem seguido de ENTER.
D_		0 - 9, A-D, # e *
	L	remarcar último número
	P	marcação por impulsos
		Nota: A marcação por impulsos não é suportada na Austrália, Nova Zelândia, Noruega e África do Sul.
	T	marcação MF (por tons)
	W	aguardar por um segundo sinal de marcação.
	,	pausa
	@	aguardar por cinco segundos de silêncio
	!	flash (intermitente)
	;	regressar ao Modo de Comandos após marcação
DS=n		Marcar um dos quatro números de telefone (n=0-3) gravados na memória não volátil do modem.
E_	E0	Eco de comandos desactivado.

Comando		Função
	E1	Eco de comandos activado.
+++		Caracteres de mudança (escape) - mudança do modo de dados para o modo de comandos (Comando T.I.E.S.)
H_	H0	Forçar o modem a desligar.
	H1	Forçar o modem a ligar (tornar ocupado) Nota: o comando H1 não é suportado em Itália
I_	I0	Apresentar código de identificação do produto.
	I1	Teste de soma de verificação da ROM de origem.
	I2	Teste de memória interna
	I3	ID de microcódigo (firmware)
	I4	ID Reservado
L_	L0	Volume do altifalante baixo
	L1	Volume do altifalante baixo
	L2	Volume do altifalante médio
	L3	Volume do altifalante alto
M_	M0	Altifalante interno desligado
	M1	Altifalante interno ligado até detecção da portadora
	M2	Altifalante interno sempre ligado
	M3	Altifalante interno ligado até detecção da portadora e desligado durante a marcação
N_		Incluído apenas para efeitos de compatibilidade, não produz efeito.
O_	O0	Regressar ao Modo de Dados
	O1	Regressar ao modo de dados e iniciar "equalizer retrain"
P		Definir Marcação por Impulsos como predefinição
Q_	Q0	Modem envia respostas
Sr?		Ler e apresentar valor no registo r.
Sr=n		Definir o registo r como valor n (n = 0-255).
T		Definir Marcação MF (por tons) como predefinição
V_	V0	Respostas numéricas
	V1	Respostas de texto
W_	W0	Comunicar apenas velocidade de DTE
	W1	Comunicar velocidade da linha, protocolo de correcção de erros e velocidade DTE.
	W2	Comunicar apenas velocidade de DCE
X_	X0	Marcação "blind"/respostas compatível com Hayes Smartmodem 300.

Comando		Função
	X1	Igual a X0 mais todas as respostas CONNECT/marcação "blind".
	X2	Igual a X1 mais detecção de tons de marcação
	X3	Igual a X1 mais detecção de sinal de linha ocupada/marcação "blind"
	X4	Todas as respostas e tom de marcação e detecção de sinal de linha ocupada
Z_	Z0	Repor e recuperar perfil activo 0
	Z1	Repor e recuperar perfil activo 1

Comandos de AT Expandidos

Comando		Função
&C_	&C0	Forçar Sinal de Detecção de Portadora Activo (ON/Activo)
	&C1	Activar CD na presença da portadora remota
&D_	&D0	Modem ignora o sinal DTR
	&D1	Modem regressa ao modo de comandos após alternância de DTR
	&D2	Modem desliga e regressa ao modo de comandos após alternância de DTR
	&D3	Reposição do modem após alternância de DTR
&F_	&F	Carregar configuração predefinida de origem
&G_	&G0	Tom "guard" desactivado
	&G1	Tom "guard" desactivado
	&G2	Tom "guard" a 1800 Hz
&K_	&K0	Desactivar controlo de fluxo
	&K3	Activar controlo de fluxo RTS/CTS por hardware
	&K4	Activar controlo de fluxo XON/XOFF por software
	&K5	Activar controlo de fluxo XON/XOFF transparente
	&K6	Activar ambos os controlos de fluxo RTS/CTS e XON/XOFF
&M_	&M0	Operação assíncrona
&P_	&P0	Definição dos E.U.A. para rácio utilização-para-desligação (off-hook-to-on-hook)
	&P1	Rácio de utilização-para-desligação (off-hook-to-on-hook) do Reino Unido e de Hong Kong
	&P2	Igual à definição &P0 mas a 20 impulsos por minuto

Comando		Função
	&P3	Igual à definição &P1 mas a 20 impulsos por minuto
&R_	&R0	Reservado
	&R1	CTS a funcionar por requisitos de controlo de fluxo
&S_	&S0	Forçar sinal DSR activo (ON/Activo)
	&S1	DSR inactivo em modo de comandos, activo em modo online (em linha)
&T_	&T0	Termina o teste em curso
	&T1	Executar Teste Local Analog Loopback
	&T3	Executar Teste Local Digital Loopback
	&T4	Deferir pedido de Teste Remote Digital Loopback por modem remoto
	&T5	Indeferir Teste Remote Digital Loopback
	&T6	Executar um Teste Remote Digital Loopback
	&T7	Executar um Teste Remote Digital Loopback e um Auto-Teste
	&T8	Executar Teste Local Analog Loopback e Auto-Teste
&V	&V0	Apresentar Perfis Activos e Arquivados
	&V1	Apresentar Estatísticas da Última Ligação
&W_	&W0	Arquivar o perfil activo como Profile 0
	&W1	Arquivar o perfil activo como Profile 1.
%E_	%E0	Desactivar "auto-retrain"
	%E1	Activar "auto-retrain"
+MS?		Apresentar as definições actuais de Select Modulation
+MS=?		Apresentar uma lista de opções Select Modulation suportadas
+MS=a,b,c,e,f		Select modulation, em que: a=0, 1, 2, 3, 9, 10, 11, 12, 56, 64, 69; b=0-1; c=300-56000; d=300-56000; e=0-1; e f=0-1. A, b, c, d, e, f default=12, 1, 300, 56000, 0, 0. O parâmetro "a" especifica o protocolo de modulação pretendido, em que: 0=V.21, 1=V.22, 2=V.22bis, 3=V.23, 9=V.32, 10=V.32bis, 11=V.34, 12=V.90,K56Flex,V.34.....,56=K 56Flex, V.90,V.34....., 64=Bell 103, and 69=Bell 212. O parâmetro "b" especifica operações automode, em que: 0=automode disabled, 1= automode enabled with V.8/V.32 Annex A. O parâmetro "c" especifica o débito de dados de ligação mínimo (300- 56000). O parâmetro "d" especifica o débito máximo de ligação (300-56000); o parâmetro "e" especifica o tipo codec (0= Law, and 1=A-Law). O parâmetro "f" especifica a detecção de sinalização "robbed bit" (0=detecção desactivada 1=detecção activada)

Comandos de MNP/V.42/V.42bis/V.44

Comando		Função
%C_	%C0	Desactivar compactação de dados MNP Classe 5 e V.42bis
	%C1	Activar apenas compactação de dados MNP Classe 5
	%C2	Activar apenas compactação de dados V.42bis
	%C3	Activar compactação de dados MNP Classe 5 e V.42bis
&Q_	&Q0	Ligação de dados directa apenas (igual a \N1)
	&Q5	Ligação de dados V.42 com opções "fallback"
	&Q6	Ligação de dados normal apenas (igual a \N0)
+DS44=0, 0		Desactivar V.44
+DS44=3, 0		Activar V.44
+DS44?		Valores actuais
+DS44=?		Lista de valores suportados

Comandos de Fax Classe 1

+FAE=n	Atendimento automático Dados/Fax.
+FCLASS=n	Classe Service
+FRH=n	Receber dados com framing HDLC
+FRM=n	Receber dados
+FRS=n	Receber silêncio
+FTH=n	Transmitir dados com framing HDLC
+FTM=n	Transmitir dados
+FTS=n	Parar a transmissão e aguardar

Comandos de Fax Classe 2

+FCLASS=n	Classe Services.
+FAA=n	Resposta Adaptável.
+FAXERR	Valor de erro do fax.
+FBOR	Sequência de bits de dados Phase C.
+FBUF?	Capacidade da memória tampão (só de leitura).
+FCFR	Indicar confirmação para receber.
+FCLASS=	Classe Service.
+FCON	Resposta de ligação por fax.
+FCIG	Definir a identificação da estação convidada a emitir.
+FCIG:	Comunicar a identificação da estação convidada a emitir.
+FCR	Capacidade para receber.
+FCR=	Capacidade para receber.
+FCSI:	Comunicar o ID da estação contactada.
+FDCC=	Parâmetros de capacidades DCE.
+FDCS:	Comunicar sessão actual.
+FDCS=	Resultados da sessão actual.
+FDIS:	Reportar capacidades remotas.
+FDIS=	Parâmetros das sessões actuais.
+FDR	Iniciar ou continuar recepção de dados Phase C.
+FDT=	Transmissão de dados.
+FDTC:	Comunicar capacidades da estação convidada a emitir.
+FET:	Apresentar resposta da mensagem de página.
+FET=N	Transmitir pontuação de página.
+FHNG	Fim da chamada com estado.
+FK	Fim da sessão.
+FLID=	Cadeia de ID local.
+FLPL	Documento para convite a emitir.
+FMDL?	Identificar modelo.
+FMFR?	Identificar fabricante.

+FPHCTO	Tempo de espera esgotado de Phase C.
+FPOLL	Indica pedido do convite a emitir.
+FPTS:	Estado de transferência da página.
+FPTS=	Estado de transferência da página.
+FRECV?	Identificar revisão.
+FSPT	Activar convite a emitir.
+FTSI:	Comunicar o ID da estação de transmissão.

Comandos de voz

#BDR	Seleccionar Velocidade de Transmissão
#CID	Activar detecção do Caller ID e formato de comunicação.
#CLS	Seleccionar Dados, Fax ou Voz/Áudio
#MDL?	Identificar Modelo
#MFR?	Identificar Fabricante
#REV?	Identificar Nível de Revisão
#TL	Nível de transmissão de saída de áudio
#VBQ?	Capacidade da memória tampão de consulta (Query).
#VBS	Bits por amostra (ADPCM ou PCM)
#VBT	Temporizador com Aviso Sonoro
#VCI?	Identificar Método de Compactação
#VLS	Seleção de linha de voz
#VRA	Temporizador de retorno de chamada de saída
#VRN	Temporizador de retorno de chamada inexistente
#VRX	Modo de Recepção de Voz
#VSDB	Regulador de eliminação de silêncio
#VSK	Definição buffer skid
#VSP	Período de detecção de silêncio
#VSR	Seleção de frequência por amostragem
#VSS	Regulador de eliminação de silêncio
#VTD	Capacidade de comunicação por tons DTMF
#VTM	Activar colocação de marca de temporização
#VTS	Gerar sinais por tons
#VTX	Modo de transmissão de voz

Atenção Utilizador da Suíça:

Se a linha telefónica da Swisscom não tiver o Taxsignal na posição OFF (Desligado), a função de modem pode ficar comprometida. Esta situação poderá ficar resolvida se utilizar um filtro com as especificações seguintes:

Telekom PTT SCR-BE
Taximpulssperrfilter-12kHz
PTT Art. 444.112.7
Bakom 93.0291.Z.N

Apêndice D. Avisos

Os produtos, serviços ou funções descritos neste documento poderão não ser disponibilizados pela Lenovo em todos os países. Consulte o seu representante Lenovo para obter informações sobre os produtos e serviços actualmente disponíveis na sua área. Quaisquer referências, nesta publicação, a produtos, programas ou serviços Lenovo não significam que apenas esses produtos, programas ou serviços Lenovo possam ser utilizados. Qualquer outro produto, programa ou serviço, funcionalmente equivalente, poderá ser utilizado em substituição daqueles, desde que não infrinja nenhum direito de propriedade intelectual da Lenovo. No entanto, é da inteira responsabilidade do utilizador avaliar e verificar o funcionamento de qualquer produto, programa ou serviço.

Neste documento, podem ser feitas referências a patentes ou a pedidos de patente pendentes. O facto de este documento lhe ser fornecido não lhe confere nenhum direito sobre essas patentes. Caso solicite pedidos de informação sobre licenças, tais pedidos deverão ser endereçados, por escrito, para:

*Lenovo (United States), Inc.
500 Park Offices Drive, Hwy. 54
Research Triangle Park, NC 27709
E.U.A.
Attention: Lenovo Director of Licensing*

A LENOVO GROUP LTD. FORNECE ESTA PUBLICAÇÃO “TAL COMO ESTÁ” (AS IS), SEM GARANTIA DE QUALQUER ESPÉCIE, EXPLÍCITA OU IMPLÍCITA, INCLUINDO, MAS NÃO SE LIMITANDO ÀS GARANTIAS IMPLÍCITAS DE NÃO INFRACÇÃO, COMERCIALIZAÇÃO OU ADEQUAÇÃO A UM DETERMINADO FIM. Algumas jurisdições não permitem a exclusão de garantias, explícitas ou implícitas, em determinadas transacções; esta declaração pode, portanto, não se aplicar ao seu caso.

Esta publicação pode conter imprecisões técnicas ou erros de tipografia. A IBM permite-se fazer alterações periódicas às informações aqui contidas; essas alterações serão incluídas nas posteriores edições desta publicação. A Lenovo pode introduzir melhorias e/ou alterações ao(s) produto(s) e/ou programa(s) descrito(s) nesta publicação em qualquer momento, sem aviso prévio.

Os produtos descritos neste documento não se destinam a ser utilizados em implantes ou outras aplicações de suporte à vida, em que uma avaria possa resultar em lesões pessoais ou morte. As informações contidas neste documento não afectam ou alteram as especificações ou garantias do produto Lenovo. Nenhuma disposição do presente documento deverá ser interpretada como uma licença ou indemnização explícita ou implícita, no âmbito dos direitos de propriedade intelectual da Lenovo ou de terceiros. Todas as informações contidas neste documento foram obtidas em ambientes específicos e são apresentadas sob a forma de uma ilustração. O resultado obtido noutros sistemas operativos pode ser diferente.

A Lenovo pode usar ou distribuir quaisquer informações que lhe forneça, da forma que julgue apropriada, sem incorrer em nenhuma obrigação para consigo.

Quaisquer referências, nesta publicação, a sítios da Web não Lenovo são fornecidas apenas para conveniência e não constituem, em caso algum, aprovação desses

sítios da Web. Os materiais existentes nesses sítios da Web não fazem parte dos materiais destinados a este produto Lenovo e a utilização desses sítios da Web será da exclusiva responsabilidade do utilizador.

Quaisquer dados de desempenho aqui contidos foram determinados num ambiente controlado. Assim sendo, os resultados obtidos noutros ambientes operativos podem variar significativamente. Algumas medições podem ter sido efectuadas em sistemas ao nível do desenvolvimento, pelo que não existem garantias de que estas medições sejam iguais nos sistemas disponíveis habitualmente. Para além disso, algumas medições podem ter sido calculadas por extrapolação. Os resultados reais podem variar. Os utilizadores deste documento devem verificar os dados aplicáveis ao seu ambiente específico.

Informações sobre saída de televisão

As seguintes informações aplicam-se a modelos equipados de origem com a função de saída de televisão.

Este produto integra a tecnologia de protecção de direitos de autor protegida por certas patentes nos Estados Unidos, bem como outros direitos de propriedade intelectual que são propriedade da Macrovision Corporation e de outros proprietários de direitos. A utilização desta tecnologia de protecção de direitos de autor tem de ser autorizada pela Macrovision Corporation e destina-se à utilização doméstica e a outros tipos de visualização limitada, salvo autorização expressa em contrário pela Macrovision Corporation. É proibida a inversão de engenharia ou de montagem.

Marcas Comerciais

Os termos seguintes são marcas comerciais da Lenovo nos Estados Unidos e/ou noutros países:

Lenovo
ThinkCentre
ThinkVantage

Os termos seguintes são marcas comerciais da International Business Machines Corporation nos Estados Unidos e/ou noutros países:

IBM (utilizado sob licença)
Wake on LAN

Microsoft e Windows são marcas comerciais da Microsoft Corporation nos Estados Unidos e/ou noutros países.

Intel, Celeron e Pentium são marcas comerciais da Intel Corporation nos Estados Unidos e/ou noutros países.

Linux é uma marca comercial da Linus Torvalds nos Estados Unidos e/ou noutros países.

Outros nomes de empresas, produtos ou serviços podem ser marcas comerciais ou marcas de serviços de terceiros.

Índice Remissivo

A

- adaptadores
 - instalar 18
 - PCI (peripheral component interconnect) 5
 - ranhuras 18
- alimentação
 - Suporte de Configuração Avançada e de Interface de Alimentação (ACPI, Advanced Configuration and Power Interface) 3
 - Suporte de Gestão Avançada de Corrente 3
- ambiente, funcionamento 5

C

- cabos, ligação 30
- cobertura
 - remover 11
 - voltar a colocar 30
- comandos
 - AT Básicos 39
 - AT Expandidos 41
 - Fax Classe 1 44
 - Fax Classe 2 44
 - MNP/V.42/V.42bis/V.44 43
 - Voz 45
- conector AGP 9
- conector de alimentação 9
- conector de entrada de som 9, 10
- conector de Ethernet 9
- Conector de Ethernet 10
- conector de ligação em série 9, 10
- conector de monitor VGA 9
- conector de PCI 9
- conector de saída de som 9, 10
- conector do microfone 9, 10
- conector do rato 9, 10
- conector do teclado 9, 10
- conector paralelo 9, 10
- conectores USB 9, 10

D

- descrição do conector 10
- dispositivo, controladores 11

E

- entrada/saída (E/S)
 - funções 3
- especificações físicas 5

I

- instalar opções
 - adaptadores 18
 - funções de segurança 26
 - memória 16
 - módulos de memória 16
 - unidades internas 21

L

- limpar o rato 37
- localizar componentes 12

M

- memória
 - DIMMs (dual inline memory modules) 16
 - instalar 16
 - sistema 16
- modem
 - comandos AR Expandidos 41
 - comandos de AT Básicos 39
 - comandos de Fax Classe 1 44
 - comandos de Fax Classe 2 44
 - comandos de MNP/V.42/V.42bis/V.44 43
 - comandos de voz 45
- módulos de memória, instalar 16

O

- opções
 - disponíveis 5
 - externas 5
 - internas 5

P

- palavra-passe
 - definir, alterar ou eliminar
 - administrador 32
 - utilizador 32
 - eliminar 29
 - perdida ou esquecida 29
- placa de sistema
 - conectores 13, 14, 15, 16
 - identificar componentes 12
 - localização 13, 14, 15
 - memória 5, 16
- programas de sistema 35

R

- remover a cobertura 11

S

- segurança
 - funções 3, 26
- selector de tensão 9
- som, subsistema 2
- substituir a pilha 27

U

- unidades
 - CD 6
 - compartimentos 3, 20

unidades (*continuação*)
disco rígido 6
DVD 6
especificações 20
instalar 21
internas 2, 19
suportes de dados removíveis 19

V

vídeo, subsistema 2
voltar a colocar a cobertura 30

ThinkCentre

Part Number: 41D2718

Impresso nos E.U.A.

(1P) P/N: 41D2718

