

ThinkCentre

Användarhandbok

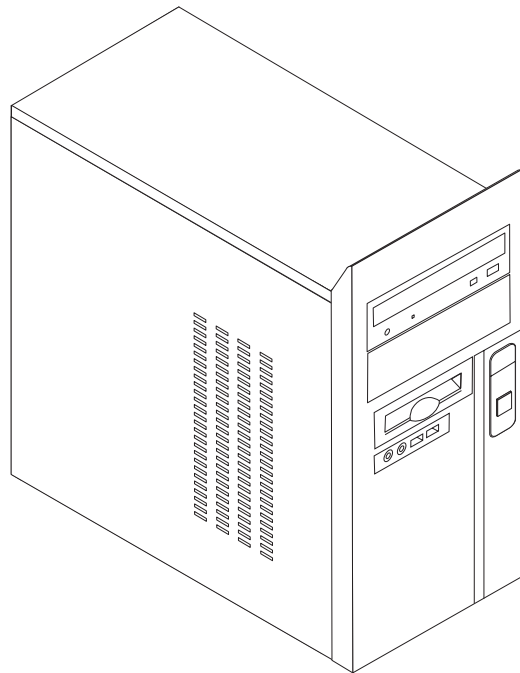
Modell 8290, 8291, 8292, 8463 och 8464

Modell 8465, 8469, 8472, 8708 och 8709

Modell 8712, 8713, 8719, 8771 och 8772

Modell 8776, 8777, 8817 och 9214

Modell 9215 och 9216



Användarhandbok

Modell 8290, 8291, 8292, 8463 och 8464

Modell 8465, 8469, 8472, 8708 och 8709

Modell 8712, 8713, 8719, 8771 och 8772

Modell 8776, 8777, 8817 och 9214

Modell 9215 och 9216

Anmärkning

Innan du börjar använda den här informationen och den produkt den handlar om bör du läsa informationen i "Viktig säkerhetsinformation" på sidan v och Bilaga D, "Övrig information", på sidan 47.

Tredje utgåvan (februari 2006)

© Copyright Lenovo 2006.

Portions © Copyright International Business Machines Corporation 2006.

All rights reserved.

Innehåll

Viktig säkerhetsinformation v

Situationer som kräver omedelbara åtgärder	v
Allmänna säkerhetsanvisningar	vi
Service	vi
Nätsladdar och nätadapter	vii
Förlängningssladdar och liknande utrustning	vii
Stickkontakter och eluttag	vii
Batterier	viii
Värme och luftcirkulation	viii
Säkerhet för CD- och DVD-enheter	ix
Ytterligare säkerhetsinformation	ix
Batteri	x
Säkerhetsanvisningar för modem	x
Information om laserprodukt	xi
Information om strömtillförsel	xi

Översikt xiii

Informationsresurser	xiii
--------------------------------	------

Kapitel 1. Installera tillbehör 1

Funktioner	1
Specifikationer	4
Tillbehör	5
Nödvändiga verktyg	5
Hantera enheter som är känsliga för statisk elektricitet	6
Installera externa tillbehör	6
Kontakternas placering på framsidan av datorn	7
Kontakternas placering på baksidan av datorn	8
Skaffa drivrutiner	10
Ta av kåpan	10
Komponenternas placering	11
Identifiera delar på systemkortet	11
Installera minne	15
Installera kort	17
Installera interna enheter	18
Specifikationer för enheter	19
Installera en enhet	20
Installera säkerhetsfunktioner	25
Fäste för hänglås	26

Lösenordsskydd	26
Byta batteri	26
Radera ett bortglömt lösenord (radera CMOS)	28
Sätta tillbaka kåpan och ansluta kablarna	29

Kapitel 2. Använda inställningsprogrammet (Setup Utility) 31

Starta inställningsprogrammet (Setup Utility)	31
Kontrollera och ändra inställningar	31
Avsluta inställningsprogrammet Setup Utility	31
Använda lösenord	31
Användarlösenord	31
Administratörlösenord	32
Välja en startenhet	33
Välja en tillfällig startenhet	33
Ändra startordning	33

Bilaga A. Uppdatera systemprogram 35

Systemprogram	35
Uppdatera (flasha) BIOS från en diskett	35

Bilaga B. Rengöra musen 37

Rengöra en optisk mus	37
Rengöra en mus med kula	37

Bilaga C. Manuella modemkommandon 39

Grundläggande AT-kommandon	39
Utökade AT-kommandon	41
MNP/V.42/V.42bis/V.44-kommandon	42
Fax Klass 1-kommandon	43
Fax Klass 2 kommandon	43
Röstkommandon	44

Bilaga D. Övrig information 47

Information om funktioner för tv	48
Varumärken	48

Index 49

Viktig säkerhetsinformation

Anmärkning

Läs den viktiga säkerhetsinformationen först.

Med hjälp av den här informationen kan du använda din stationära eller bärbara dator på ett säkert sätt. Följ alla anvisningar som följer med datorn och spara anvisningarna för framtida bruk. Informationen i det här dokumentet ändrar inte villkoren i ditt köpeavtal eller i Lenovos Garantivillkor.

Kundens säkerhet är viktig. Våra produkter är utvecklade för att vara säkra och effektiva. Persondatorer är dock elektrisk utrustning. Om nätsladdar, nätadapter och andra funktioner inte används på rätt sätt finns det risk för att både du själv och utrustningen skadas. För att minska risken bör du alltid följa bruksanvisningarna som följer med produkten och observera alla varningstexter och meddelanden. Läs noga igenom informationen i det här dokumentet. Genom att noga följa anvisningarna i det här dokumentet och andra dokument som följer med produkten, skyddar du dig själv och skapar en säker miljö för arbetet med datorn.

Anm: I informationen omnämns nätadapter och batterier. Förutom till bärbara datorer levereras externa nätadapter till produkter som högtalare och bildskärmar. Om du har en sådan produkt är denna information tillämplig. Dessutom kan det i datorn finnas ett internt batteri i knappcellsformat som förser systemklockan med ström när datorn inte är ansluten till elnätet. Informationen om batterisäkerhet gäller därför alla datorer.

Situationer som kräver omedelbara åtgärder

Produkter kan skadas om de används på fel sätt eller missköts. En del skador kan vara så allvarliga att produkten inte bör användas förrän den inspekterats och, om så behövs, reparerats av en servicetekniker.

Precis som med annan elektronisk utrustning bör du ha datorn under uppsikt när den är påslagen. I sällsynta fall kan det lukta bränt från produkten eller komma rök eller gnistor från ventilationsgallren. Det kan också höras gnissel, knakande eller slammer från den. Det behöver inte innebära mer än att det blivit fel på en intern elektronisk komponent utan att det medför några risker. Men det kan också innebära en säkerhetsrisk. Var därför försiktig och försök inte felsöka produkten på egen hand. Kontakta Customer Support Center.

Ta för vana att regelbundet granska datorn och dess komponenter för att se om det finns tecken på skador eller slitage som kan vara farliga. Om du är osäker på om en komponent är i gott skick ska du inte använda den. Kontakta Customer Support Center eller produktens tillverkare för att få information om hur du kan få produkten inspekterad och, om så behövs, reparerad.

I de sällsynta fall som nedanstående förhållanden förekommer - eller om du känner dig osäker på produktens säkerhet - ska du genast sluta använda produkten och koppla bort den från el- och telenätet tills du har talat med Customer Support Center och fått fler anvisningar. Mer information finns i "Informationsresurser" på sidan xiii.

- Nätsladdar, elkontakter, nätadapterar, förlängningssladdar, överspänningsskydd eller nätaggregat som är skadade, slitna eller har sprickor.
- Tecken på överhettning, rök, gnistor eller brand.
- Skador på ett batteri (t.ex. sprickor, bucklor, repor), läckage från ett batteri eller beläggning på batteriet.
- Produkten knakar, gnisslar, slamrar eller luktar.
- Tecken på att vätska har spillts eller något föremål har fallit på datorn, nätsladden eller nätadaptern.
- Datorn, nätsladden eller nätadaptern har utsatts för väta.
- Produkten har tappats eller skadats på annat sätt.
- Produkten fungerar inte på normalt sätt när du följer bruksanvisningarna.

Anm: Om dessa förhållanden uppkommer med en produkt som inte är från Lenovo (t.ex. en förlängningssladd) ska du låta bli att använda produkten tills du har kontaktat tillverkaren och fått ytterligare anvisningar, eller tills du skaffat en lämplig ersättning för produkten.

Allmänna säkerhetsanvisningar

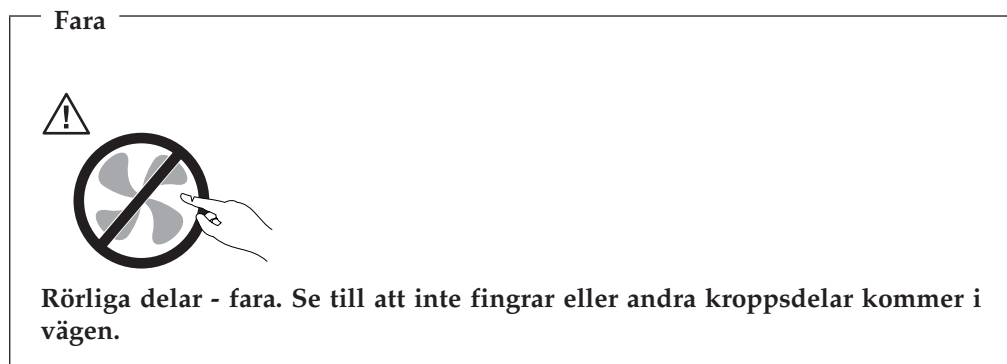
Följ alltid dessa säkerhetsanvisningar så minskar du risken att skada dig själv eller utrustningen.

Service

Försök aldrig själv reparera eller ge service åt en produkt, om inte Customer Support Center har sagt att du kan göra det, eller det står i dokumentationen att du kan. Anlita endast serviceställen som är auktoriserade att reparera en viss produkt.

Anm: En del delar kan kunderna själva uppgradera eller byta ut. Sådana delar kallas för CRU-delar (Customer Replaceable Units). I de fall det är lämpligt att kunden själv byter ut en del, anger Lenovo uttryckligen att det är en CRU-del och tillhandahåller dokumentation med instruktioner. Följ noga alla instruktioner när du byter en sådan del. Kontrollera alltid att strömmen är avstängd och att produkten kopplats från strömkällan innan du påbörjar utbytet. Kontakta Customer Support Center om du har några frågor.

Det finns visserligen inga delar som kan röra sig inuti datorn när du har kopplat bort nätsladden, men följande varning krävs för UL-certifiering.



Viktigt



Innan du byter ut CRU-delar stänger du av datorn och väntar cirka fem minuter tills datorn svalnat innan du öppnar kåpan.

Nätsladdar och nätadapterar

Använd endast de nätsladdar och nätadapterar som du fått från produktens tillverkare.

Nätsladdarna ska vara säkerhetsgodkända. I Tyskland ska de ha minst värdena H05VV-F, 3G, 0,75 mm². I andra länder ska föreskrivna sladdtyper användas.

Rulla aldrig upp en nätsladd runt nätadaptern eller något annat föremål. Det sliter på sladden och kan göra att den nöts, spricker eller blir veckig, vilket utgör en säkerhetsrisk.

Dra alltid nätsladdarna så att ingen behöver trampa eller snubbla på dem och se också till att de inte kommer i kläm av något föremål.

Skydda nätsladdar och nätadapterar mot väta. Låt till exempel inte nätsladden eller nätadaptern komma i närheten av disk- eller tvättställ eller ligga på våttorkade golv. Vätska kan orsaka kortslutning om sladden eller nätadaptern har utsatts för slitage. Vätska kan också medföra att kabelfästena så småningom korroderar, vilket kan orsaka överhettning.

Anslut alltid nätsladdar och signalkablar i rätt ordning och se till att kontakterna är ordentligt intryckta i uttagen.

Använd aldrig en nätadapter som har korroderade stift eller som visar tecken på överhettning (t.ex. att plasten deformerats).

Använd inte nätsladdar vars kontakter visar tecken på korrosion eller överhettning eller som uppvisar andra skador.

Förlängningssladdar och liknande utrustning

Se till att alla förlängningssladdar, överspänningsskydd, UPS-enheter för avbrottsfri kraft och förgreningsdosor uppfyller de elektriska kraven för produkten. Överbelasta aldrig den elektriska utrustningen. Om du använder en förgreningsdosa får inte belastningen överskrida dosans specificerade ineffekt. Tala med en elektriker om du behöver mer information om effektbelastning, strömkrav och effektklassificering.

Stickkontakter och eluttag

Om ett eluttag som du tänker använda för din datorutrustning förefaller vara skadat eller korroderat ska du inte använda uttaget förrän det har reparerats av en behörig elektriker.

Böj inte på kontakten och försök inte modifiera den. Om stickkontakten skadats ska du skaffa en ny kontakt från tillverkaren.

En del produkter har stickkontakter med metalledare i sidorna. Den typen av kontakt ska anslutas till jordade eluttag. Det är en säkerhetsfunktion. Försök inte kringgå säkerhetsfunktionen genom att ansluta stickkontakten till ett eluttag som inte är jordat. Om du inte kan ansluta stickkontakten till eluttaget bör du skaffa en godkänd adapter eller anlita en elektriker som kan installera ett jordat eluttag. Överbelasta aldrig eluttag. Utrustningens totala strömkrav får inte överskrida 80 procent av strömkretsens kapacitet. Tala med en elektriker om du behöver mer information om effektbelastning och strömkretsars kapacitet.

Se till att det eluttag du använder är korrekt installerat, lättillgängligt och placerat i närheten av utrustningen. Sträck inte ut nätsladdarna så mycket att de överbelastas.

Var försiktig när du ansluter och kopplar bort utrustningen från eluttag.

Batterier

Alla Lenovos persondatorer innehåller ett icke-laddningsbart cellbatteri som förser systemklockan med ström. Dessutom har många bärbara produkter, däribland bärbara datorer, ett laddningsbart batteri som ger ström när datorn inte kan anslutas till ett vägguttag. De batterier som Lenovo levererar för användning med produkten har testats för att vara kompatibla och bör därför bara ersättas med godkända reservdelar.

Försök aldrig att öppna eller reparera ett batteri. Utsätt inte batterier för tryck eller stötar och försök aldrig att bränna upp batteriet eller kortsluta metallkontakterna. Utsätt inte batteriet för väta. Ladda batteriet exakt enligt anvisningarna i produktdokumentationen.

Felaktig hantering av batteriet kan göra att batteriet överhettas och avger gas eller lågor. Om batteriet är skadat, eller om du märker att batteriet läcker eller att det har blivit beläggning på kontakterna, ska du genast sluta använda batteriet och skaffa ett nytt från tillverkaren.

Batterier kan försämrats om de inte används på lång tid. För en del uppladdningsbara batterier (i synnerhet litiumjonbatterier) ökar risken för kortslutning om de får ligga oupladdade utan att användas, vilket förkortar livslängden och innebär en säkerhetsrisk. Låt inte uppladdningsbara litiumjonbatterier bli helt urladdade och förvara inte sådana batterier i urladdat tillstånd.

Värme och luftcirkulation

Datorer avger värme när de är påslagna och när batterier laddas upp. Bärbara datorer kan bli mycket heta på grund av sin kompakta utformning. Följ därför alltid dessa säkerhetsanvisningar:

- Ha inte datorn i knät eller i kontakt med någon annan del av kroppen under någon längre period när den används eller när batteriet laddas. Datorn avger värme när den används. Att låta datorn vara i kontakt med kroppen kan ge upphov till obehag eller risk för brännskador på huden.
- Använd inte datorn och ladda inte heller batteriet i närheten av lättantändligt material eller i miljöer där det finns risk för explosion.
- Av säkerhetsskäl är produkten försedd med ventilationsöppningar, fläktar och/eller kylflänsar. Det gör den också mer driftsäker och bekväm att använda. Dessa anordningar kan oavsiktligt blockeras om produkten placeras på en säng, soffa, matta eller annat mjukt underlag. Sätt inte dessa anordningar ur funktion genom att blockera eller täcka över dem.

Kontrollera minst var tredje månad om datorn blivit dammig. Innan du granskar datorn bör du slå av strömmen och koppla bort datorns nätsladd från eluttaget. Ta sedan bort allt damm från ventiler och öppningar på datorn. Om du märker att ovanligt mycket damm samlats, bör du också granska och ta bort damm inuti datorn, t.ex. från kylflänsens öppningar, nätaggregatet och fläktarna. Slå alltid av strömmen och koppla bort datorns nätsladd innan du öppnar kåpan. Undvik att använda datorn tätt intill en passage där många personer passerar. Om du ändå måste göra det bör du granska och rengöra datorn oftare.

Av säkerhetsskäl och för att få optimala prestanda bör du alltid vidta följande försiktighetsåtgärder:

- Ha alltid datorns kåpa stängd när datorn är ansluten till en strömkälla.
- Granska regelbundet datorn för att kontrollera att det inte finns några dammanhopningar.
- Ta bort damm från ventiler och öppningar i datorns hölje. Tätare rengöring kan vara nödvändig om datorn används i dammiga lokaler eller där många personer passerar.
- Täck inte över eller blockera några ventilationsöppningar.
- Placera inte datorn i en bokhylla eller inuti någon annan möbel. Det kan öka risken för överhettning både vid användning och förvaring.
- Lufttemperaturen i datorn får inte överstiga 35 °C.
- Använd inte fläktar eller andra anordningar för luftcirkulation som inte är avsedda för stationära datorer.

Säkerhet för CD- och DVD-enheter

CD- och DVD-enheter roterar skivor i hög hastighet. Om en CD- eller DVD-skiva spricker eller får andra yttre skador, finns det risk för att skivan lossnar eller splittas när CD-enheten används. Skydda dig själv och datorn genom att vidta följande säkerhetsåtgärder:

- Förvara alltid CD-/DVD-skivor i originalförpackningarna.
- Förvara CD-/DVD-skivor där de inte utsätts för direkt solljus eller andra värmekällor.
- Ta ut CD-/DVD-skivorna ur datorn när de inte används.
- Böj inte på CD-/DVD-skivorna och tvinga inte in dem i datorn eller förpackningarna.
- Kontrollera varje gång du använder CD-/DVD-skivorna att de inte är spruckna. Använd inte spruckna eller skadade skivor.

Ytterligare säkerhetsinformation

<p>Fara Var försiktig när du handskas med strömförande kablar.</p>

Följ dessa anvisningar så minskar du risken för stötar:

- Undvik att ansluta och koppla ifrån kablar, installera maskinvara och utföra underhåll av datorn under åskväder.
- Anslut alla nätsladdar till riktigt installerade och jordade eluttag.
- Anslut all utrustning som ska anslutas till datorn till riktigt installerade uttag.

- Använd om möjligt bara en hand när du ansluter eller kopplar loss signalkablar.
- Slå aldrig på strömmen till utrustningen om det finns tecken på brand- eller vattenskada eller annan skada.
- Koppla bort anslutna nätsladdar, telekommunikations- och nätverksutrustning och modem innan du öppnar enhetens kåpa, såvida det inte uttryckligen står i anvisningarna att du ska göra på annat sätt.
- Anslut och koppla loss kablarna enligt anvisningarna nedan när du installerar eller flyttar produkten eller anslutna enheter, samt när du öppnar kåporna.

Ansluta: <ol style="list-style-type: none"> 1. Stäng av alla enheter. 2. Anslut först alla kablar till enheterna. 3. Anslut signalkablarna till uttagen. 4. Anslut nätsladdarna till eluttagen. 5. Sätt på enheten. 	Koppla ur: <ol style="list-style-type: none"> 1. Stäng av alla enheter. 2. Dra först ut nätsladdarna från eluttagen. 3. Koppla bort signalkablarna från uttagen. 4. Koppla bort alla kablar från enheterna.
---	--

Batteri

Varning

Litiumbatteriet kan explodera om det hanteras på fel sätt.

Om du ska byta ett knappcells batteri som innehåller litium, så använd alltid den batterityp som tillverkaren rekommenderar eller en motsvarande typ. Batteriet innehåller litium och kan explodera om det hanteras på fel sätt.

Viktigt om batteriet:

- Utsätt inte batteriet för väta.
- Utsätt inte batteriet för temperaturer över 100 °C.
- Försök inte reparera eller ta isär batteriet.

Följ kommunens anvisningar för miljöfarligt avfall när batteriet ska slängas.

Säkerhetsanvisningar för modem

Varning

Du minskar risken för eldsvåda genom att endast använda telefonkablar av storlek nr 26 AWG eller tjockare.

Du minskar risken för eldsvåda, elektriska stötar eller andra skador vid användandet av telefonutrustning genom att vidta följande säkerhetsåtgärder:

- Installera aldrig telefonkablar under åskväder.
- Installera aldrig telefonjack i lokaler där de kan utsättas för väta, såvida inte jacken är avsedda att användas i våtutrymmen.
- Vidrör inte oisolerade telefonkablar eller kopplingsdosor om telefonkabeln inte har kopplats bort från telenätet.
- Var försiktig vid arbete med telefonkablar.

- Vid åskväder: Undvik att använda telefon under åskväder (gäller inte trådlösa telefoner). Det finns en liten risk att det kan orsaka elektriska stötar.
- Vid gasläcka: Använd inte en telefon i närheten av gasläckan när du rapporterar läckan.

Information om laserprodukt

Vissa persondatormodeller är utrustade med en CD- eller DVD-enhet när de levereras från fabriken. CD- och DVD-enheter säljs dessutom separat som tillbehör. CD- och DVD-enheter är laserprodukter. De är godkända i USA enligt kraven i Department of Health and Human Services 21 Code of Federal Regulations (DHHS 21 CFR) Subchapter J för laserprodukter i klass 1. I övriga länder är enheterna godkända enligt kraven i IEC 825 och CENELEC EN 60 825 för laserprodukter i klass 1.

Tänk på följande om du har en CD- eller DVD-enhet.

Varning

Om du försöker göra några andra justeringar eller ändringar av produkten än de som beskrivs i dokumentationen riskerar du att utsättas för skadligt laserljus.

Öppna inte kåpan på CD- eller DVD-enheten, eftersom det kan leda till att du utsätts för skadligt laserljus. Det finns inga delar inuti CD- eller DVD-enheten som du själv kan reparera eller rengöra. **Ta aldrig bort kåpan från enheten.**

Vissa CD- och DVD-enheter innehåller en inkapslad laserdiod i klass 3A eller 3B. Observera följande:

Fara

Om du öppnar kåpan på enheten kan du utsättas för laserstrålning. Du bör undvika att titta på ljusstrålen, vare sig direkt eller med optiska instrument, och att utsätta kroppsdelar för ljuset.

Information om strömtillförsel

Ta aldrig av höljet från ett nätaggregat eller en del som är försedd med följande etikett.



Komponenter med den här etiketten har hög spänning, strömstyrka och energinivå. Det finns inga delar inuti dessa komponenter som du själv kan reparera eller rengöra. Om du misstänker att det är fel på någon sådan del ska du kontakta en servicetekniker.

Översikt

Tack för att du valt en ThinkCentre-dator. Den här datorn innehåller många av de senaste landvinningarna inom datortekniken. Den är lätt att bygga ut och uppgradera om du behöver tillgång till mer datorkraft i framtiden.

Du kan enkelt öka din dators kapacitet genom att installera extra tillbehör. Anvisningar för hur du installerar externa och interna tillbehör finner du i den här handboken. När du installerar tillbehör använder du de här anvisningarna tillsammans med anvisningarna som följer med tillbehöret.

Informationsresurser

Den *översikt* som datorn levereras med ger information om hur du installerar datorn och startar operativsystemet. Här finns också grundläggande felsökningsinformation, instruktioner för att återställa programvara, information om hjälp och service samt garantiinformation.

Via programmet ThinkVantage Productivity Center på skrivbordet har du tillgång till mer information om datorn.

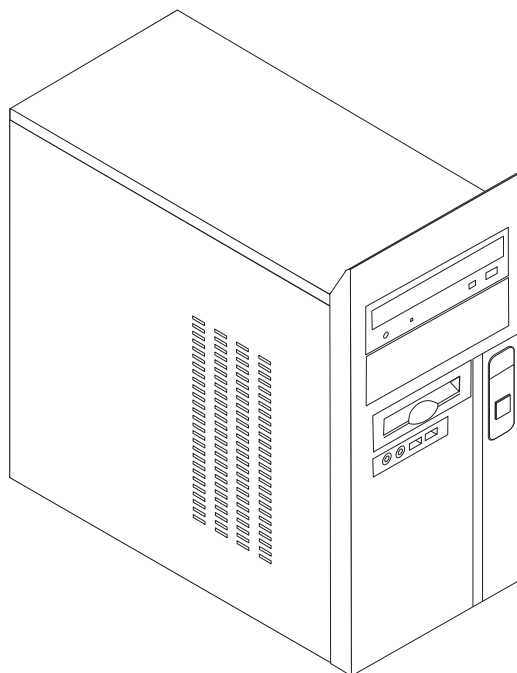
Om du är ansluten till Internet kan du lätt ta del av den senaste informationen om datorn på webben.

Du kan hitta följande information:

- Anvisningar för borttagning och installation av CRU-delar (delar som du kan installera själv)
- Publikationer
- Felsökningsinformation
- Information om reservdelar
- Drivrutiner och andra filer som du kan hämta
- Länkar till andra informationskällor
- Telefonlista för support

Skriv följande adress i webbläsaren: <http://www.lenovo.com/support>

Kapitel 1. Installera tillbehör



I det här kapitlet får du en introduktion till de olika funktioner och tillbehör som finns till din dator. Du kan bygga ut datorns kapacitet genom att installera mer minne eller fler kort eller enheter. När du installerar tillbehör använder du de här anvisningarna tillsammans med anvisningarna som följer med tillbehöret.

Viktigt

Innan du installerar eller tar bort något tillbehör bör du läsa "Viktig säkerhetsinformation" på sidan v. Varningarna och anvisningarna hjälper dig att arbeta på ett säkert sätt.

Anm: Använd endast de delar som Lenovo tillhandahåller.

Funktioner

I det här avsnittet finns en översikt över datorns funktioner och de förinstallerade programmen.

Systeminformation

Informationen i det här avsnittet gäller för flera olika modeller. Information om din modell får du i inställningsprogrammet (Setup Utility). Se Kapitel 2, "Använda inställningsprogrammet (Setup Utility)", på sidan 31.

Processor (varierar beroende på modell)

- Intel Pentium 4-processor
- Intel Pentium D-processor
- Intel Celeron D-processor
- AMD Athlon 64
- AMD Sempron
- Internt cacheminne (storleken varierar beroende på modell)

Minne

- Plats för två DDR DIMM-moduler (vissa modeller). (DDR är en förkortning av Double Data Rate och DIMM står för Dual Inline Memory Modules.)
- Plats för fyra DDR2 DIMM-moduler (vissa modeller)
- 4 MB flashminne

Interna enheter

- Intern parallell ATA-hårddisk (vissa modeller)
- Intern seriell ATA-hårddisk (vissa modeller)
- Optisk enhet (vissa modeller)
- Diskettenhet (vissa modeller)

Grafiksystem

- En inbyggd grafikstyrenhet för VGA-skärm
- En kontakt för AGP-kort (accelerated graphics port) på systemkortet (vissa modeller)
- En kontakt för AGP-kort (PCI Express x16) på systemkortet (vissa modeller)

Ljudsystem

- AC'97 med Realtek Audio Codec
- Linjeingång, linjeutgång och mikrofoningång på baksidan
- Kontakter för mikrofon och hörlurar på framsidan

Anslutningar

- Inbyggd 10/100 Mbit/s Ethernetstyrenhet som kan använda funktionen Wake on LAN[®]
- Inbyggd 10/100/1000 Mbit/s Ethernetstyrenhet (vissa modeller)
- Programvarumodem V.90/V.44 (vissa modeller)

Funktioner för systemadministration

- Wake on LAN
- Wake on Ring (i inställningsprogrammet kallas funktionen Serial Port Ring Detect om du använder ett externt modem)
- Fjärradministration
- Autostart
- BIOS och program för systemadministration

Funktioner för in- och utmatning

- 25-polig ECP- eller EPP-port
- 9-polig serieport
- Sex 4-poliga USB-porter (två på framsidan och fyra på baksidan)
- Standardport för mus
- Standardport för tangentbord
- Ethernetport
- Port för VGA-bildskärm
- Fem ljudkontakter (hörlurar och mikrofon på framsidan och linjeutgång, linjeutgång och mikrofon på baksidan)

Fack och kortplatser för utbyggnad

- Fyra enhetsfack
- Tre kontakter för 32-bitars PCI-kort (Peripheral Component Interconnect)
- En utbyggnadskontakt för AGP (accelerated graphics port) (vissa modeller)
- En kontakt för PCI Express x16 utbyggnadskort (vissa modeller)
- En kontakt för PCI Express x1 utbyggnadskort (vissa modeller)

Ström

- Nätaggregat på 250 watt med manuell spänningsomkopplare
- Manuell frekvensomkopplare (50/60 Hz)
- Förberedd för ACPI (Advanced Configuration and Power Interface)

Säkerhetsfunktioner

- Användar- och administratörslösenord för BIOS
- Fäste för hänglås
- Styrning av startordning
- Maskinstart utan diskettenhet, tangentbord eller mus
- Obevakad start
- Kontroll av åtkomst till hårddisk
- Kontroll av åtkomst till seriella och parallella portar

Förinstallerad programvara

Datorn kanske levereras med förinstallerad programvara. Bland dessa program ingår bl.a. operativsystem, drivrutiner för inbyggda funktioner och olika hjälpprogram.

Förinstallerade operativsystem (varierar beroende på modell)

Anm: Dessa operativsystem finns inte i alla länder och regioner.

- Microsoft Windows XP Home
- Microsoft Windows XP Professional

Certifierade eller kompatibilitetstestade operativsystem¹

- Linux

Specifikationer

Det här avsnittet innehåller fysiska specifikationer för datorn.

Mått

Höjd: 374 mm (
Bredd: 180 mm
Djup: 458 mm

Vikt

Minsta konfiguration vid leverans: 9,1 kg
Största konfiguration: 10,2 kg

Arbetsmiljö

Lufttemperatur:

När datorn är på: 10° till 35 °C
När datorn är avstängd: 10° till 60 °C

Maximal höjd över havet: 914 m

Anm: Maxhöjden (914 m) är den högsta höjd där de angivna lufttemperaturerna gäller. På högre höjder är den maximala lufttemperaturen lägre än i specifikationerna.

Luftfuktighet:

När datorn är på: 10 till 80 %
När datorn är avstängd: 10 till 90 %

Strömtillförsel

Ingående spänning:

Lågt intervall:

Minst: 100 v växelström
Högst: 127 V växelström
Frekvens in: 50/60 Hz
Spänningsomkopplarens läge: 115 V växelström

Högt intervall:

Minst: 200 v växelström
Högst: 240 v växelström
Frekvens in: 50/60 Hz
Spänningsomkopplarens läge: 230 v växelström

Ungefärlig strömstyrka in (kVA):

Minsta konfiguration vid leverans: 0,158 kVA
Största konfiguration: 0,213 kVA

1. Operativsystemen som räknas upp här håller på att certifieras eller testas för kompatibilitet när den här publikationen trycks. Lenovo kan komma att identifiera andra operativsystem som är kompatibla med datorn efter det att handboken har tryckts. Listan ändras kontinuerligt genom rättelser och tillägg. Om du vill veta om ett visst operativsystem är certifierat eller har testats kan du kontrollera det på operativsystemförsäljarens webbsida.

Tillbehör

Exempel på tillbehör som du kan installera i datorn:

- Externa tillbehör
 - Parallella enheter, t.ex. skrivare och externa enheter
 - Seriella enheter, t.ex. externa modem och digitalkameror
 - Ljudenheter, t.ex. externa högtalare för ljudsystemet
 - USB-enheter, t.ex. skrivare och bildläsare
 - Säkerhetsenheter, t.ex. uttag för låskabel
 - Bildskärmar
- Interna tillbehör
 - System minne, kallat DIMM-minne (dual inline memory modules)
 - PCI-kort
 - Utbyggnadskort för AGP (accelerated graphics port) (vissa modeller)
 - Kontakter för PCI Express x16 utbyggnadskort (vissa modeller)
 - Kontakter för PCI Express x1 utbyggnadskort (vissa modeller)
 - Interna enheter, t.ex.:
 - Optiska enheter, som CD-enheter och DVD-enheter (vissa modeller)
 - Parallell ATA-hårddisk (vissa modeller)
 - Seriell ATA-hårddisk (vissa modeller)

Anm: Om en seriell ATA-hårddisk installeras måste enheten kunna använda datorns strömkontakt med fyra stift.

På följande webbsidor på Internet beskrivs de tillbehör som finns till datorn:

- <http://www.lenovo.com/se/sv/>
- <http://www.lenovo.com/support/>

Du kan också få information per telefon:

- I USA ringer du 1-800-426-2968, din Lenovoåterförsäljare eller Lenovorepresentanten.
- I Kanada ringer du 1-800-565-3344 eller 1-800-426-2968.
- I resten av världen kontaktar du återförsäljaren där datorn är köpt eller Lenovorepresentanten.

Nödvändiga verktyg

När du installerar tillbehör i datorn kan du ibland behöva en vanlig rak skruvmejsel eller stjärnskruvmejsel. För vissa tillbehör krävs en del andra verktyg. I anvisningarna som följer med tillbehören beskrivs verktygen som behövs.

Hantera enheter som är känsliga för statisk elektricitet

Statisk elektricitet är visserligen ofarlig för oss men den kan allvarligt skada dator-komponenter och tillbehör.

Vänta med att öppna tillbehörets antistatiska skyddsförpackning tills det står i anvisningarna att du ska göra det.

När du hanterar tillbehör och andra datorkomponenter bör du vidta följande säkerhetsåtgärder för att undvika skador från statisk elektricitet.

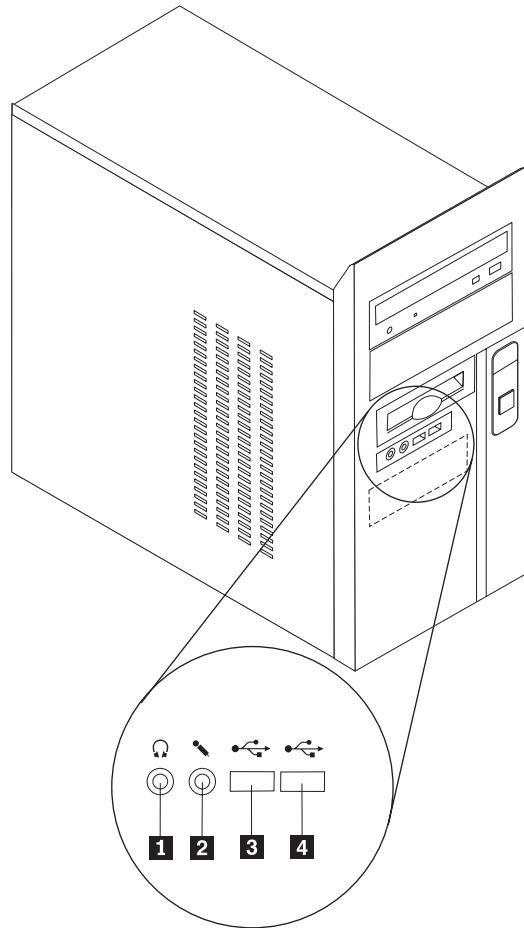
- Rör dig inte mer än nödvändigt. Rörelser kan orsaka statisk elektricitet.
- Hantera alltid komponenterna varsamt. Håll kort och minnesmoduler i kanterna. Vidrör aldrig exponerade ledningar.
- Se till att ingen annan rör komponenterna.
- När du installerar ett nytt tillbehör håller du den antistatiska skyddsförpackningen mot någon omålad metallyta på datorn (t.ex. luckan till en kortplats) i minst två sekunder. Det utjämnar skillnaden i den statiska elektriciteten mellan datorn, förpackningen och din kropp.
- Du ska helst ta ut tillbehöret ur påsen och installera det direkt i datorn utan att däremellan ställa det ifrån dig. Om det inte är möjligt placerar du den antistatiska förpackningen på en plan, slät yta och lägger sedan tillbehöret ovanpå förpackningen.
- Lägg inte tillbehöret på datorn eller på någon annan yta av metall.

Installera externa tillbehör

Det här avsnittet beskriver datorns olika externa kontakter, där du kan ansluta externa tillbehör, t.ex. högtalare, skrivare eller bildläsare. Vissa externa tillbehör kräver, förutom den fysiska anslutningen, att du installerar ny programvara. När du ska ansluta ett externt tillbehör letar du reda på rätt kontakt med hjälp av informationen i det här avsnittet. Anslut sedan enheten och installera eventuella program eller drivrutiner enligt anvisningarna som följde med tillbehöret.

Kontakternas placering på framsidan av datorn

Följande bild visar vilka kontakter som finns på framsidan av datorn.

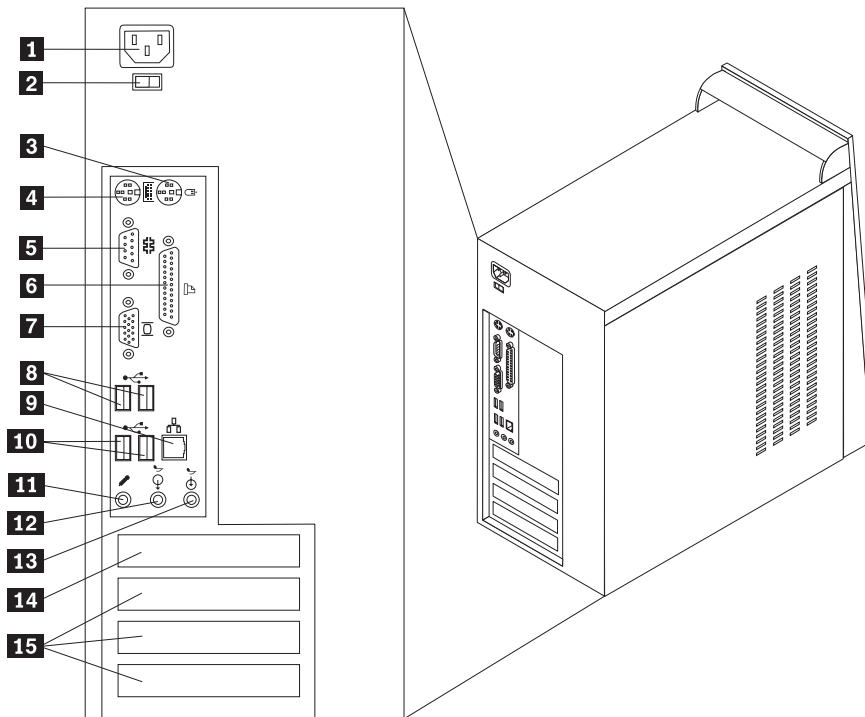


1 Utgång för hörlurar
2 Mikrofoningång

3 USB-port
4 USB-port

Kontakternas placering på baksidan av datorn

Följande bild visar vilka kontakter som finns på baksidan av datorn.



- | | |
|---------------------------------|---|
| 1 Strömkontakt | 9 Ethernetport |
| 2 Spänningsomkopplare | 10 USB-portar |
| 3 Musport | 11 Mikrofoningång |
| 4 Tangentbordsport | 12 Linjeutgång för ljud |
| 5 Serieport | 13 Ljudingång |
| 6 Parallellport | 14 AGP-kort eller PCI Express x16 grafik-kortskontakt (vissa modeller) |
| 7 port för VGA-bildskärm | 15 PCI-kontakter |
| 8 USB-portar | |

Anm: Vissa kontakter på baksidan är färgkodade för att hjälpa dig att hitta rätt kontakt för de kablar du ska ansluta.

Kontakt	Beskrivning
Musport	För mus, styrkula eller annat pekdon.
Tangentbordsport	För tangentbord av standardtyp.
Seriellport	För anslutning av ett externt modem, en seriell skrivare eller någon annan enhet med 9-polig seriell kontakt.
Parallellport	För anslutning av parallell skrivare eller bildläsare, eller någon annan enhet med 25-polig parallellkontakt.
Linjeutgång för ljud	Via den här kontakten sänds ljudsignaler från datorn till externa enheter, t.ex. stereohögtalare med inbyggd förstärkare, hörlurar, multimedie-keyboard eller till ljudingången i en ljudanläggning.
Ljudingång	Via den här kontakten kan datorn ta emot ljudsignaler från en extern ljudenhet, t.ex. en stereoanläggning. När du ska ansluta en extern ljudenhet kopplar du kabeln från enhetens ljudutgång till datorns ljudingång.
Mikrofoningång	Här ansluter du en mikrofon till datorn. Med en mikrofon kan du spela in ljud på hårddisken och använda program för taligenkänning.
USB-portar	För enheter med USB-anslutning (Universal Serial Bus), t.ex. en USB-bildläsare eller en USB-skrivare. Om du har fler än fyra eller sex USB-enheter (beroende på modell) kan du skaffa en USB-hubb och ansluta USB-enheterna via hubben.
Ethernetport	För anslutning av Ethernetkabel för lokalt nätverk (LAN). Anm: För att uppfylla FCC-gränsvärdena måste du använda en Ethernetkabel av kategori 5.

Skaffa drivrutiner

Du kan skaffa drivrutiner till operativsystem som inte är förinstallerade på datorn via webbadressen: <http://www.lenovo.com/support/>. Installationsanvisningar finns i README-filen till respektive drivrutin.

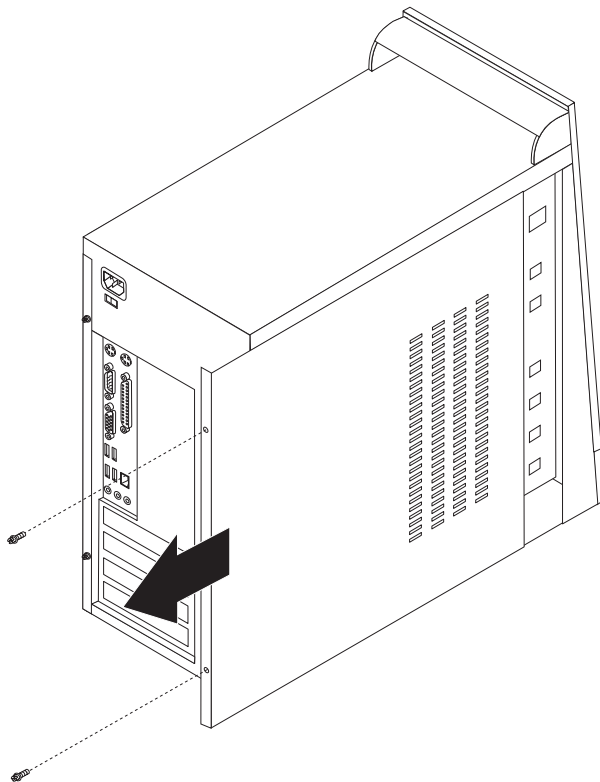
Ta av kåpan

Viktigt

Läs igenom "Viktig säkerhetsinformation" på sidan v och "Hantera enheter som är känsliga för statisk elektricitet" på sidan 6 innan du tar av kåpan.

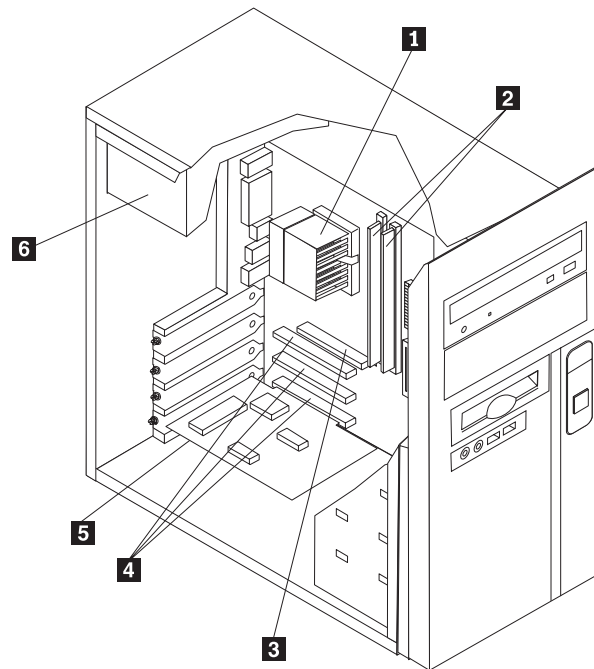
Så här tar du av kåpan:

1. Avsluta operativsystemet, ta ut alla medier (disketter, CD och bandkassetter) ur enheterna och stäng av alla anslutna enheter och datorn.
2. Koppla loss alla nätsladdar från vägguttagen.
3. Koppla bort alla kablar och sladdar som är anslutna till datorn. Det gäller nätsladdar, signalkablar och eventuella specialkablar.
4. Lossa de två skruvarna på kåpens vänstra bakre sida och skjut kåpan bakåt så att du kan ta bort den.



Komponenternas placering

Med hjälp av den här bilden kan du hitta de olika delarna i datorn.

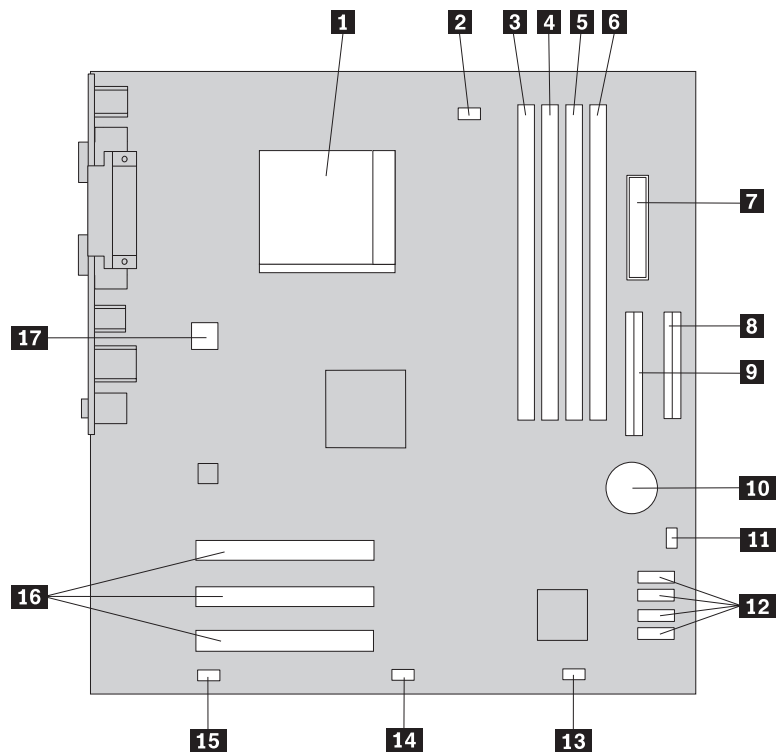


- | | |
|---|------------------------|
| 1 Processor och kylfläns | 4 PCI-kontakter |
| 2 Minnesmoduler | 5 PCI-kort |
| 3 Kontakt för AGP-kort eller PCI Express
x16 grafikkort
(vissa modeller) | 6 Nätaggregat |

Identifiera delar på systemkortet

Systemkortet, som ibland kallas *moderkortet* eller *planar* på engelska, är datorns huvudkretskort. Det innehåller basfunktioner och kan hantera ett antal olika enheter som är förinstallerade eller som du kan installera senare.

Följande bild visar var de olika delarna finns på systemkortet i vissa modeller.



1 Processor och kylfläns

2 Fläktkontakt

3 Minneskontakt 1

4 Minneskontakt 2

5 Minneskontakt 3

6 Minneskontakt 4

7 Strömkontakt

8 Kontakt för diskettenhet

9 Primär IDE-kontakt

10 Batteri

11 Bygel för radering/återställning av CMOS-minnet

Anm: Kan ha två stift.

12 SATA-kontakter (4)

13 Kontakt för främre panelen

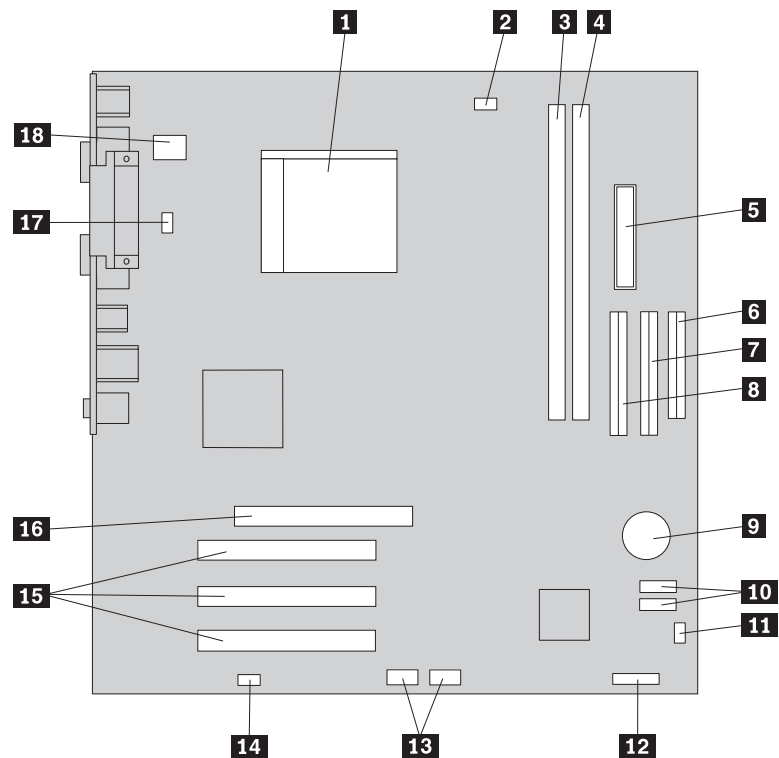
14 USB-port på framsidan

15 Ljudkontakt på framsidan

16 Kontakter för PCI-kort

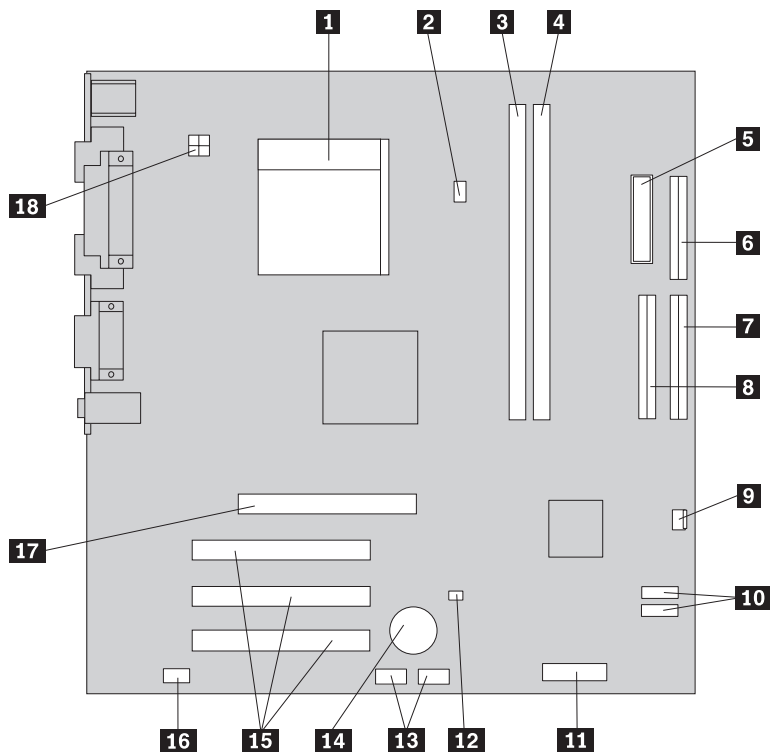
17 Strömkontakt (12 v)

Följande bild visar var de olika delarna finns på systemkortet i vissa modeller.



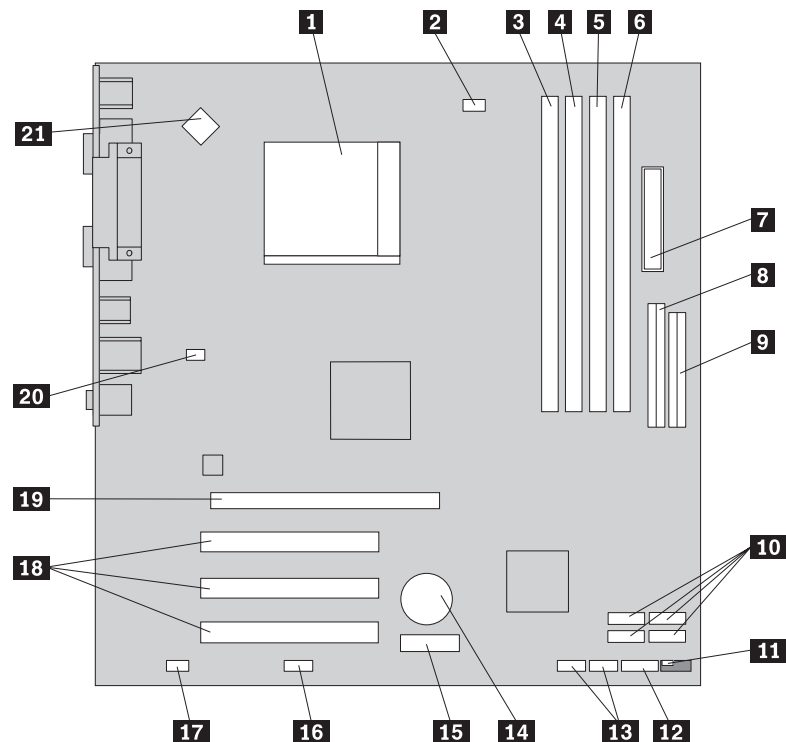
- | | |
|--|---|
| 1 Processor och kylfläns | 10 SATA-kontakter (2) |
| 2 Kontakt för processorns fläkt | 11 Bygel för radering/återställning av CMOS-minnet |
| 3 Minneskontakt 1 | 12 Kontakt till strömlampan |
| 4 Minneskontakt 2 | 13 USB-port på framsidan |
| 5 Strömkontakt | 14 Ljudkontakt på framsidan |
| 6 Kontakt för diskettenhet | 15 Kontakter för PCI-kort |
| 7 Sekundär IDE-kontakt | 16 AGP-kontakt |
| 8 Primär IDE-kontakt | 17 Fläktkontakt |
| 9 Batteri | 18 Strömkontakt (12 v) |

Följande bild visar var de olika delarna finns på systemkortet i vissa modeller.



- | | |
|--|---|
| 1 Processor och kylfläns | 10 SATA-kontakter (2) (vissa modeller) |
| 2 Kontakt för processorns fläkt | 11 Kontakt för främre panelen |
| 3 Minneskontakt 1 | 12 Bygel för radering/återställning av CMOS-minnet |
| 4 Minneskontakt 2 | 13 USB-portar på framsidan (2) |
| 5 Strömkontakt | 14 Batteri |
| 6 Kontakt för diskettenhet | 15 Kontakter för PCI-kort |
| 7 Primär IDE-kontakt | 16 Ljudkontakt på framsidan |
| 8 Sekundär IDE-kontakt | 17 AGP-kontakt |
| 9 Kontakt till systemfläkten | 18 Strömkontakt (12 v) |

Följande bild visar var de olika delarna finns på systemkortet i vissa modeller.



- | | |
|---|--|
| 1 Processor och kylfläns | 12 Kontakt för främre panelen |
| 2 Kontakt för processorns fläkt | 13 USB-portar på framsidan (2) |
| 3 Minneskontakt 1 | 14 Batteri |
| 4 Minneskontakt 2 | 15 Kontakt för PCI Express x1 |
| 5 Minneskontakt 3 | 16 Serieport (COM2) |
| 6 Minneskontakt 4 | 17 Ljudkontakt på framsidan |
| 7 Strömkontakt | 18 Kontakter för PCI-kort |
| 8 IDE-kontakt | 19 Kontakt för PCI Express x16 (vissa modeller) |
| 9 Kontakt för diskettenhet | 20 Systemfläkt |
| 10 SATA-kontakter (4) | 21 Strömkontakt (12 v) |
| 11 Bygel för radering/återställning av CMOS-minnet | |

Installera minne

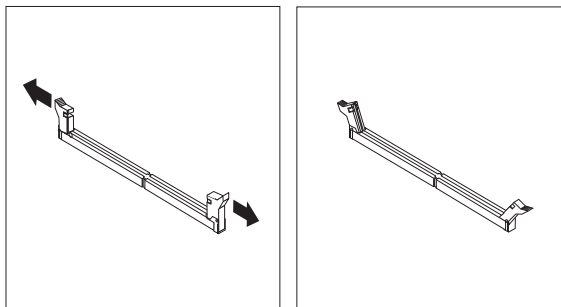
I datorn finns två eller fyra kontakter där du kan installera DIMM-moduler. Varje DIMM-modul kan vara på högst 1 GB och tillsammans ge maximalt 2,0 GB eller 4,0 GB systemminne.

Tänk på följande när du installerar minnesmoduler:

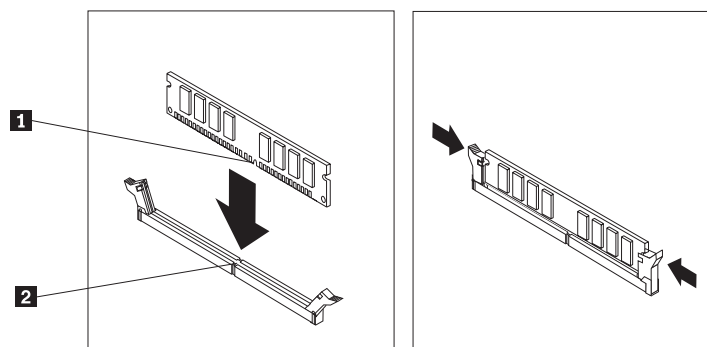
- Använd minnesmoduler som stämmer med specifikationen 2,5 V, 184-poliga DDR SDRAM (double data rate synchronous dynamic random access memory).(vissa modeller)
- Använd 240-poliga DDR2 SDRAM-moduler på 1,8 v (vissa modeller)
- Använd minnesmoduler på 128 MB, 256 MB, 512 MB eller 1,0 GB i valfri kombination.

Så här installerar du en minnesmodul:

1. Ta av kåpan. Se "Ta av kåpan" på sidan 10.
2. Leta reda på minneskontakterna. Se "Identifiera delar på systemkortet" på sidan 11.
3. Öppna snäpplåsen.



4. Placera minnesmodulen över minneskontakten. Passa in skåran på minnesmodulen **1** mot nycklingen i kontakten **2** på systemkortet. Tryck ned minnesmodulen rakt ned i kontakten tills snäpplåsen stängts.



Nästa steg:

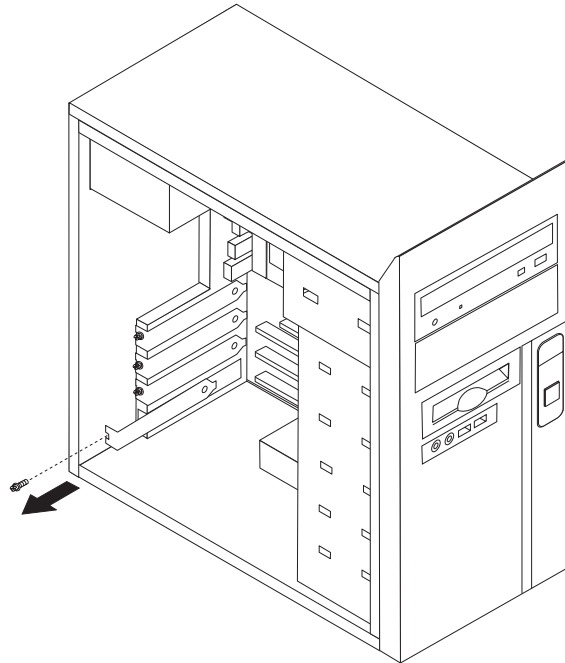
- Om du ska arbeta med ett annat alternativ eller tillbehör går du vidare till det avsnittet i boken.
- Slutför installationen enligt anvisningarna i "Sätta tillbaka kåpan och ansluta kablarna" på sidan 29.

Installera kort

I avsnittet beskrivs hur du installerar och tar bort kort. Datorn har tre utbyggnadsplatser för PCI-kort. På vissa modeller finns det också en plats för AGP-kort eller PCI Express x16. Du kan installera ett kort som är högst 228 mm långt i platsen för antingen AGP eller PCI Express x16, i PCI-kortplats 2 eller PCI-kortplats 3. Du kan installera ett kort som är högst 200 mm långt i PCI-kortplats 1.

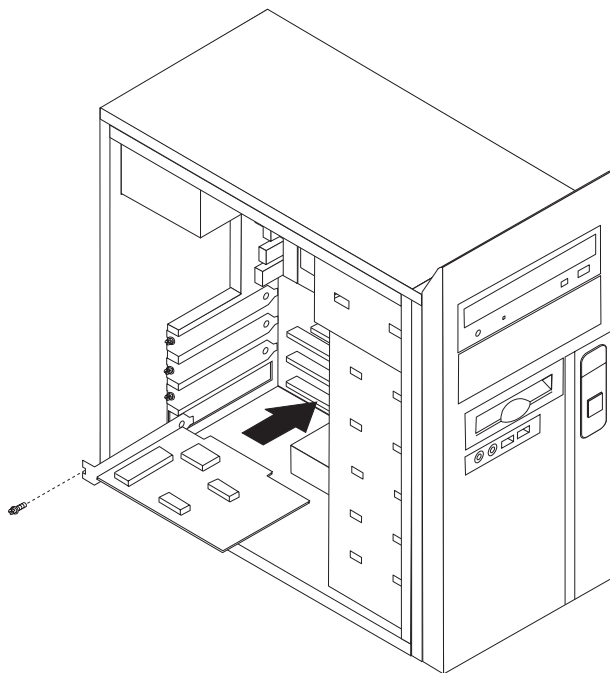
Så här installerar du ett kort:

1. Ta av kåpan. Se "Ta av kåpan" på sidan 10.
2. Ta bort skyddsplattan framför kortplatsen.



3. Ta ut kortet ur den antistatiska förpackningen.
4. Installera kortet på rätt plats på systemkortet.

5. Skruva fast kortet med skruven (se bilden).



Nästa steg:

- Om du ska arbeta med ett annat alternativ eller tillbehör går du vidare till det avsnittet i boken.
- Slutför installationen enligt anvisningarna i "Sätta tillbaka kåpan och ansluta kablarna" på sidan 29.

Installera interna enheter

I avsnittet beskrivs hur du tar bort och byter ut interna enheter.

I de interna enheterna i datorn lagras du information som du kan läsa, kopiera och utnyttja på andra sätt. Du kan öka lagringskapaciteten och flexibiliteten genom att installera fler enheter för andra typer av lagringsmedier. Du kan bl.a. använda följande enheter i datorn:

- Parallella ATA-hårddiskar (vissa modeller)
- Seriella ATA-hårddiskar (vissa modeller)
- Optiska enheter, som CD-enheter och DVD-enheter
- Enheter för utbytbara medierenheter

Anm: Dessa enheter kallas ibland för IDE-enheter.

Interna enheter installeras i *fack*. I den här boken kallas de fack 1, fack 2 och så vidare.

När du installerar en intern enhet är det viktigt att du vet vilken typ och storlek av enhet som kan installeras i de olika facken. Det är också viktigt att alla kablar kopplas på rätt sätt till den installerade enheten.

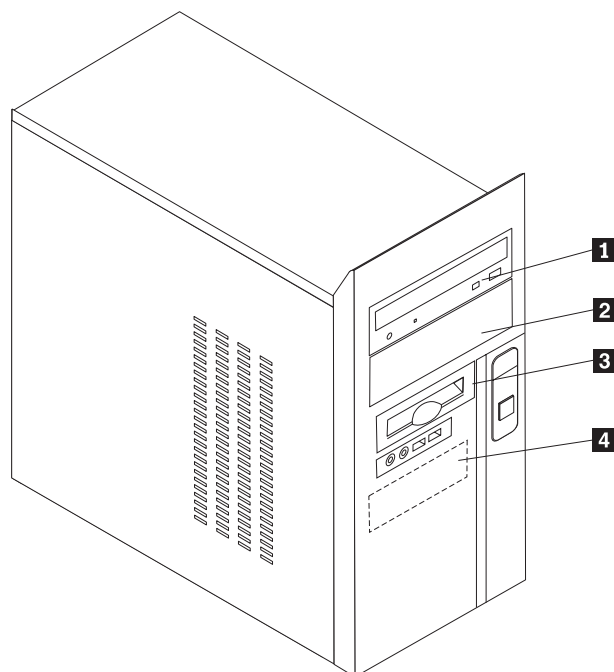
Specifikationer för enheter

Datorn levereras med följande fabriksinstallerade enheter:

- En CD-enhet eller DVD-enhet i fack 1
- En 3,5-tums diskettenhet i fack 3 (vissa modeller)
- En 3,5-tums hårddisk i fack 4

De fack som inte har några enheter har en skyddsplåt och en frontplatta.

Följande bild visar var enhetsfacken sitter.



I tabellen ser du exempel på enheter du kan installera i de olika facken och hur höga enheterna kan vara.

- | | |
|--|--|
| 1 Fack 1 - maxhöjd: 43,0 mm (1,7 tum) | CD- eller DVD-enhet (förinstallerade på vissa modeller) |
| 2 Fack 2 - maxhöjd: 43,0 mm (1,7 tum) | 3,5-tums hårddisk (kräver en särskild konsol, Universal Adapter Bracket, 5,25 till 3,5 tum) *
CD-enhet
DVD-enhet |
| 3 Fack 3 - Maxhöjd: 25,8 mm (1,0 tum) | 3,5-tums diskettenhet (förinstallerad) |
| 4 Fack 4 - maxhöjd: 25,8 mm (1,0 tum) | 3,5-tums hårddisk (förinstallerad) |
- * Du kan skaffa en Universal Adapter-konsol, 5,25 till 3,5 tum, i en datorbutik eller genom att kontakta Customer Support Center.

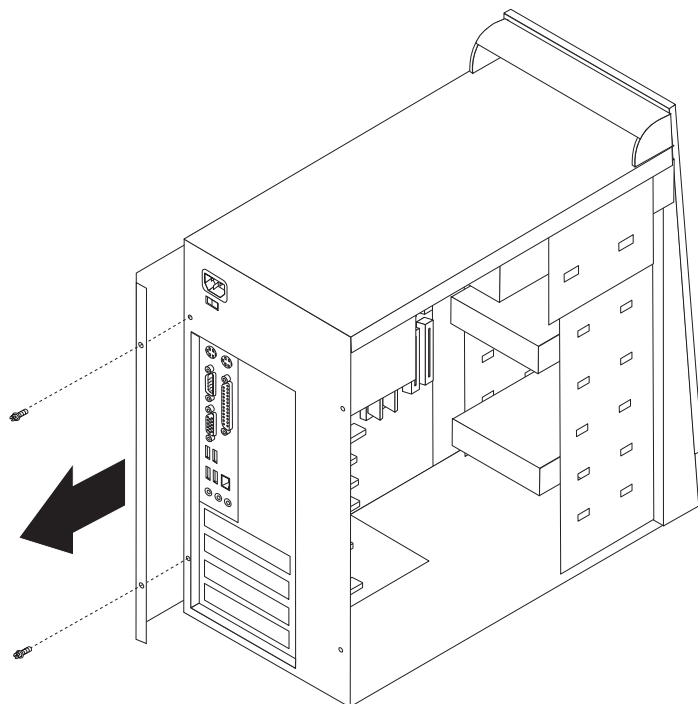
Anm:

1. Enheter som är högre än 43,0 mm (1,7 tum) kan inte installeras.
2. Installera enheter för utbytbara medier (band eller CD) i ett fack du kommer åt utifrån (fack 1 eller 2).

Installera en enhet

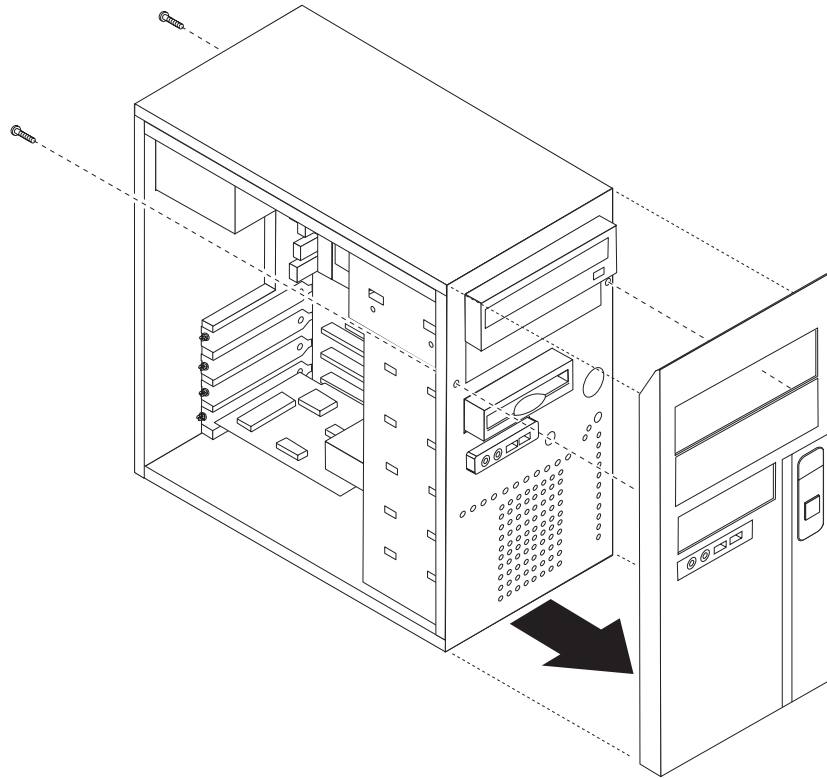
Så här installerar du en intern enhet:

1. Ta av kåpan. Se "Ta av kåpan" på sidan 10.
2. Ta bort de två skruvarna på kåpans högra bakre sida och skjut kåpan bakåt så att du kan ta bort den.

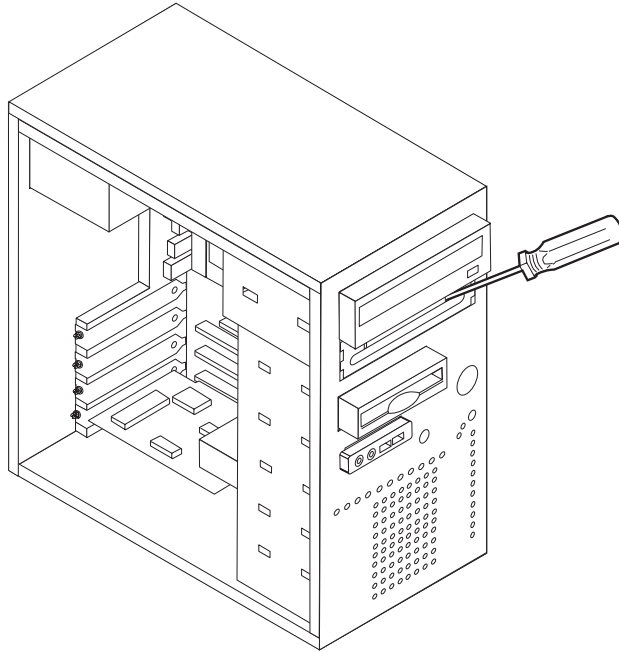


3. Om datorn har en CD- eller DVD-enhet kan du behöva koppla loss ström- och signalkablarna från den.

4. Ta bort frontplattan genom att skruva loss de två skruvarna och lossa de sex plastapparna inuti ramen. Ta sedan bort plattan helt.



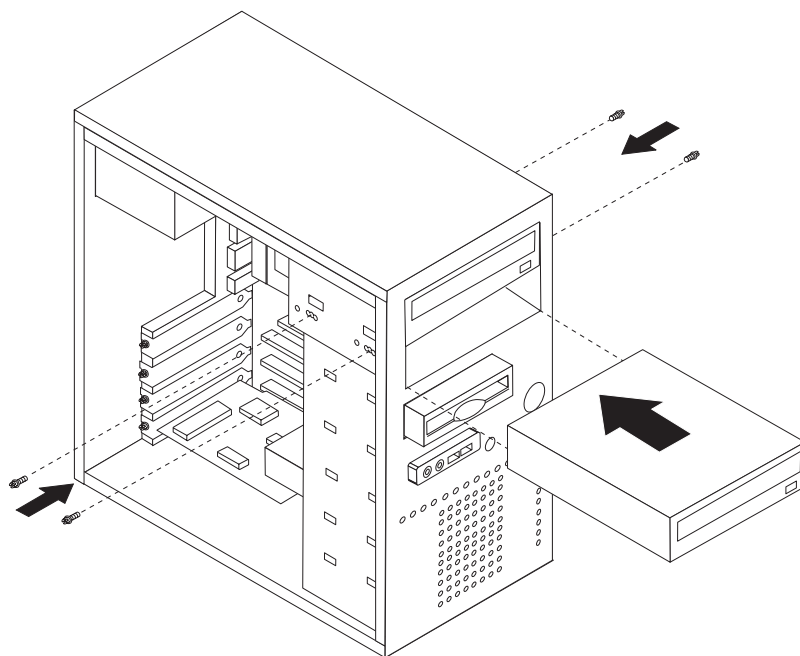
5. Ta bort metallplåten från enhetsfacket genom att sätta in en flat skruvmejsel i ett av hålen och försiktigt lirka loss den.



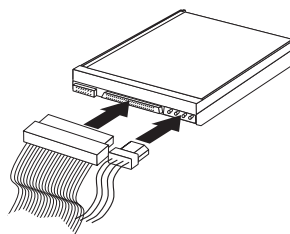
6. Ta bort plastpanelen i frontplattan för fack 2 genom att trycka på plasttapparna som håller panelen på plats inuti frontplattan.
7. Kontrollera att den enhet du installerar är korrekt inställd som antingen huvudenhet (master) eller sekundärenhet (slave).
 - Om den är den första CD- eller DVD-enheten ställer du in den som huvudenhet (master).
 - Om det är en extra CD- eller DVD-enhet ställer du in den som sekundärenhet (slave).
 - Om det är en extra parallell ATA-hårddisk ställer du in den som sekundärenhet.

Se efter om det finns information om bygeln för inställning av huvud-/ sekundärenhet i den dokumentation som följde med enheten.

8. Installera enheten i facket. Passa in den mot skruvhålen och sätt i de två skruvarna som håller fast enheten.



9. En hårddisk kräver två kablar: en strömkabel som ansluts till nätaggregatet och en signalkabel som ansluts till systemkortet.



Hur du ansluter en enhet beror på vilken typ av enhet det är. Använd ett av följande tillvägagångssätt när du ansluter enheten.

Ansluta den första CD- eller DVD-enheten

1. Leta reda på signalkabeln med tre kontakter som följde med datorn eller den nya enheten.
2. Leta reda på den sekundära IDE-kontakten på systemkortet. Se "Identifiera delar på systemkortet" på sidan 11.
3. Anslut den ena änden av signalkabeln till enheten och den andra till den sekundära IDE-kontakten på systemkortet. Använd endast kontakterna i kabelns ändar för att minska störande elektroniska signaler.
4. Datorn har extra strömkontakter för fler enheter. Anslut en strömkontakt till enheten.

Ansluta en extra CD- eller DVD-enhet eller parallell ATA-hårddisk

En extra enhet kan anslutas till den primära eller sekundära IDE-kontakten.

1. Leta reda på en ledig IDE-kontakt på den signalkabel med tre kontakter som är ansluten till den primära eller sekundära IDE-kontakten på systemkortet. Se "Identifiera delar på systemkortet" på sidan 11.
2. Anslut signalkabelns extrakontakt till den nya enheten.
3. Datorn har extra strömkontakter för fler enheter. Anslut en strömkontakt till enheten.

Nästa steg

- Om du ska arbeta med ett annat alternativ eller tillbehör går du vidare till det avsnittet i boken.
- Slutför installationen enligt anvisningarna i "Sätta tillbaka kåpan och ansluta kablarna" på sidan 29.

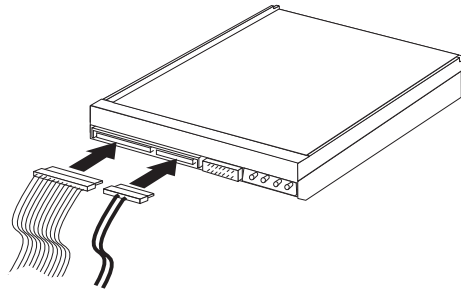
Ansluta en seriell ATA-hårddisk

En seriell hårddisk kan anslutas till valfri SATA IDE-kontakt.

1. Leta reda på signalkabeln som följde med den nya enheten.
2. Leta reda på en ledig SATA IDE-kontakt på systemkortet. Se "Identifiera delar på systemkortet" på sidan 11.
3. Anslut den ena änden av signalkabeln till enheten och den andra till den lediga SATA IDE-kontakten på systemkortet.

4. Leta reda på någon av de extra strömkontaktarna med fyra ledningar och anslut den till enheten.

Anm: Kontakter med fem ledningar kan inte användas med datorn.



Nästa steg

- Om du ska arbeta med ett annat alternativ eller tillbehör går du vidare till det avsnittet i boken.
- Slutför installationen enligt anvisningarna i "Sätta tillbaka kåpan och ansluta kablarna" på sidan 29.

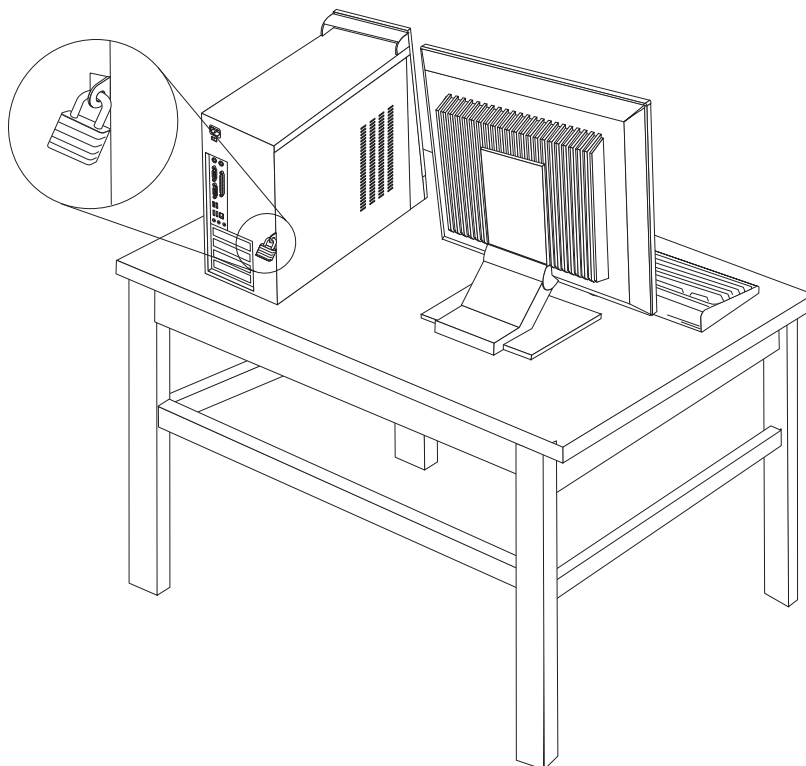
Installera säkerhetsfunktioner

För att förhindra stöld och obehörig användning av datorn finns det flera typer av säkerhetsanordningar som tillbehör. Du kan också förhindra obehörig användning av datorn med programvarulås som stänger av tangentbordet tills användaren skriver rätt lösenord.

Se till att de låskablar som du installerar inte kommer i vägen för datorns kablar.

Fäste för hänglås

Datorn har ett fäste för hänglås så att du kan låsa fast kåpan vid datorn. Med ett hänglås på minst 5 mm kan du låsa fast datorns kåpa och på så sätt förhindra att obehöriga kommer åt datorns insida.



Lösenordsskydd

Du kan förhindra obehörig åtkomst genom att lägga in ett lösenord i inställningsprogrammet Setup Utility. När du startar datorn är tangentbordet låst för normal användning tills du har skrivit rätt lösenord.

Nästa steg

- Om du ska arbeta med ett annat alternativ eller tillbehör går du vidare till det avsnittet i boken.
- Slutför installationen enligt anvisningarna i "Sätta tillbaka kåpan och ansluta kablarna" på sidan 29.

Byta batteri

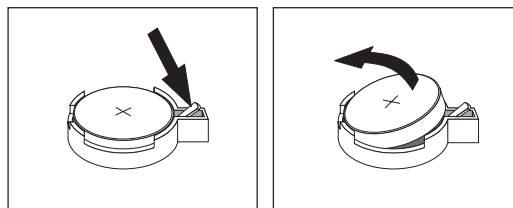
I ett särskilt minne i datorn finns uppgifter om datum, klockslag och inställningar för inbyggda funktioner, t.ex. tilldelningar för de parallella portarna (konfigureringsuppgifter). Datorns batteri bevarar den här informationen när datorn är avstängd.

Batteriet behöver inte laddas upp eller underhållas, men det har en begränsad livslängd. Om batteriet tar slut försvinner all information om datum, tid och konfiguration (inklusive lösenord). Ett felmeddelande visas när du startar datorn.

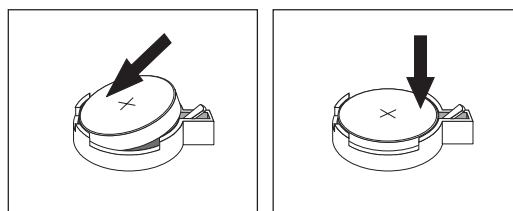
I "Batteri" på sidan x hittar du information om batteribyte och vad du gör med gamla batterier.

Gör så här om du ska byta batteriet:

1. Stäng av datorn och alla anslutna enheter.
2. Koppla bort nätsladden och ta av kåpan från datorn. Se "Identifiera delar på systemkortet" på sidan 11.
3. Leta reda på batteriet. Se "Identifiera delar på systemkortet" på sidan 11.
4. Om några kort sitter i vägen tar du bort dem. I "Installera kort" på sidan 17 finns information.
5. Ta bort det gamla batteriet.



6. Installera det nya batteriet.



7. Om du tog bort några kort tidigare sätter du tillbaka dem igen. Se "Installera kort" på sidan 17 för instruktioner om hur man byter ut kort.
8. Sätt tillbaka kåpan och anslut nätsladden. Se "Sätta tillbaka kåpan och ansluta kablarna" på sidan 29.

Anm: När du startar datorn första gången efter att ha bytt batteri visas ofta ett felmeddelande. Det är normalt efter batteribyte.

9. Starta datorn och alla anslutna enheter.
10. Ställ klockan, ange datum och eventuella lösenord i inställningsprogrammet. Se Kapitel 2, "Använda inställningsprogrammet (Setup Utility)", på sidan 31.

Radera ett bortglömt lösenord (radera CMOS)

Informationen i det här avsnittet gäller bortglömda och förlorade lösenord. Mer information om bortglömda eller förlorade lösenord finns i programmet ThinkVantage Productivity Center.

Så här raderar du ett bortglömt lösenord:

1. Ta av kåpan. Se "Ta av kåpan" på sidan 10.
2. Leta reda på bygeln för radering/återställning av CMOS på systemkortet. Se "Identifiera delar på systemkortet" på sidan 11.
3. Läs anvisningarna om att ta bort kort i "Installera kort" på sidan 17, om du har svårt att komma åt bygeln för radering/återställning av CMOS/BIOS.
4. Flytta bygeln från normalläget (stift 1 och 2) till underhålls- eller konfigureringsläget (stift 2 och 3).

Anm: Om systemkortet bara har två stift för att radera CMOS, placerar du en bygel på dem.

5. Flytta tillbaka bygeln till standardläget (stift 1 och 2).

Anm: Om systemkortet bara har två stift för att radera CMOS, tar du bort byglingen från dem.

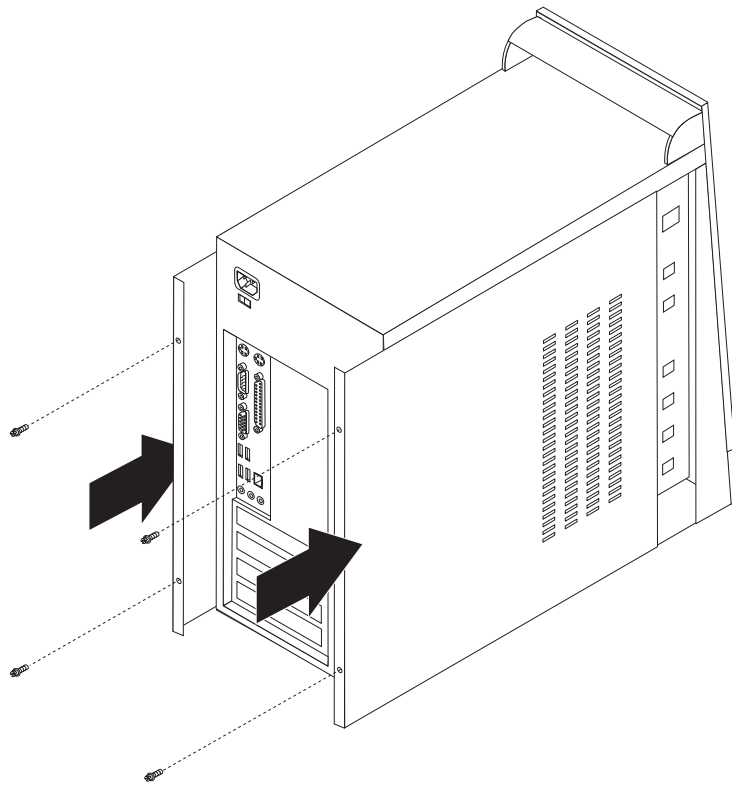
6. Sätt tillbaka kåpan och anslut nätsladden. Se "Sätta tillbaka kåpan och ansluta kablarna" på sidan 29.

Sätta tillbaka kåpan och ansluta kablarna

När alla tillbehör är installerade ska du sätta tillbaka alla delar du har tagit bort, sätta dit kåpan och ansluta alla kablar och sladdar, även nätsladden och telefonledning till modem. Du kan också behöva bekräfta den uppdaterade informationen i inställningsprogrammet för en del typer av tillbehör.

Så här sätter du tillbaka kåpan och ansluter kablarna:

1. Kontrollera att du har satt tillbaka alla delar på rätt sätt och att det inte finns några verktyg eller lösa skruvar kvar i datorn.
2. Ordna de interna kablarna så att de inte sitter i vägen för kåpan.
3. Placera kåpan på ramen så att metallskenor längst upp och längst ned på kåpan hakar i ramen. Skjut sedan kåpan till stängt läge. Sätt i skruvarna som håller kåpan på plats.



4. Anslut de externa kablarna och nätsladdarna till datorn. Se "Installera externa tillbehör" på sidan 6.
5. Information om hur du uppdaterar konfigurationen finns i Kapitel 2, "Använda inställningsprogrammet (Setup Utility)", på sidan 31.

Kapitel 2. Använda inställningsprogrammet (Setup Utility)

Inställningsprogrammet eller Setup Utility finns i datorns EEPROM (electrically erasable programmable read-only memory). I inställningsprogrammet kan du se och ändra datorns konfigurationsinställningar oavsett vilket operativsystem du använder. Operativsystemets inställningar kan dock åsidosätta eventuella liknande inställningar i inställningsprogrammet.

Starta inställningsprogrammet (Setup Utility)

Så här startar du inställningsprogrammet:

1. Om datorn är på måste du först avsluta operativsystemet och stänga av datorn.
2. Tryck ned F1-tangenten och håll den nedtryckt medan du startar datorn. När du hör flera ljudsignaler släpper du upp F1-tangenten.

Anmärkningar:

- a. Om du har ett USB-tangentbord och inställningsprogrammet inte visas med den här metoden, trycker du ned och släpper upp F1-tangenten flera gånger medan du startar datorn.
- b. Om ett användar- eller administratörslösenord har valts och sparats, visas inte huvudmenyn i inställningsprogrammet förrän du har skrivit lösenordet. I "Använda lösenord" finns mer information.

Inställningsprogrammet kan också starta automatiskt när POST upptäcker att maskinvara har tagits bort eller att ny maskinvara har installerats på datorn.

Kontrollera och ändra inställningar

Inställningsprogrammets meny är en lista över alternativ för systemkonfigurering.

När du arbetar med inställningsprogrammets meny måste du använda tangentbordet. De tangenter som används till att utföra olika uppgifter visas längst ned på varje skärmbild.

Avsluta inställningsprogrammet Setup Utility

När du är klar med att kontrollera eller ändra inställningarna trycker du på Esc så kommer du tillbaka till inställningsprogrammets huvudmeny (du kan behöva trycka på Esc flera gånger). Om du vill behålla ändringarna väljer du **Save & Exit Setup** innan du avslutar inställningsprogrammet. Annars sparas inte ändringarna.

Använda lösenord

Lösenord används till att skydda datorn och informationen i den. Det finns två sorters lösenord: ett för användare och ett för administratörer. Du behöver inte lägga in något av dessa lösenord för att kunna använda datorn, men om du bestämmer dig för att använda dem, bör du läsa följande avsnitt.

Användarlösenord

Användarlösenordet hindrar obehöriga från att få tillgång till din dator.

Lägga in, ändra eller ta bort ett användarlösenord

Så här anger eller ändrar du ett användarlösenord:

Anm: Lösenordet får vara högst åtta tecken långt och innehålla en kombination av tecknen A-Z, a-z och 0-9.

1. Starta inställningsprogrammet (se "Starta inställningsprogrammet (Setup Utility)" på sidan 31).
2. På inställningsprogrammets meny väljer du **Set User Password** och trycker på Enter.
3. En dialogruta för lösenord visas. Skriv det nya lösenordet och tryck på Enter.
4. Bekräfta lösenordet genom att skriva det igen när du blir tillfrågad. Om du skriver lösenordet rätt läggs det in.

Så här tar du bort ett användarlösenord:

Anm: När du blir tillfrågad om lösenordet kan du skriva användar- eller administratörlösenordet.

1. På inställningsprogrammets meny väljer du **Set User Password** och trycker på Enter. Du får ett meddelande om att lösenordet har avaktiverats.
2. Tryck på en tangent när du vill fortsätta.

Administratörlösenord

Genom att välja ett lösenord för administratör kan du hindra obehöriga från att ändra inställningar i inställningsprogrammet. Om du är ansvarig för underhållet av inställningarna i flera datorer kan det vara lämpligt att välja ett lösenord för administratör.

När du valt och sparat administratörlösenordet blir du tillfrågad om det varje gång du försöker starta inställningsprogrammet. Om du skriver fel lösenord visas ett felmeddelande. Om du skriver fel lösenord tre gånger måste du starta om datorn.

Om lösenord har valts och sparats för både användare och administratörer kan du skriva in något av dem. Om du ska ändra inställningar i inställningsprogrammet måste du ange lösenordet för administratör.

Lägga in, ändra eller ta bort ett administratörlösenord

Så här anger eller ändrar du ett administratörlösenord:

Anm: Lösenordet får vara högst åtta tecken långt och innehålla en kombination av tecknen A-Z, a-z och 0-9.

1. Starta inställningsprogrammet (se "Starta inställningsprogrammet (Setup Utility)" på sidan 31).
2. På inställningsprogrammets meny väljer du **Set Administrator Password** och trycker på Enter.
3. En dialogruta för lösenord visas. Skriv det nya lösenordet och tryck på Enter.
4. Bekräfta lösenordet genom att skriva det igen när du blir tillfrågad. Om du skriver lösenordet rätt läggs det in.

Så här tar du bort ett administratörlösenord:

Anm: När du blir tillfrågad om lösenordet måste du skriva administratörlösenordet.

1. På inställningsprogrammets meny väljer du **Set Administrator Password** och trycker på Enter. Du får ett meddelande om att lösenordet har avaktiverats.
2. Tryck på en tangent när du vill fortsätta.

Välja en startenhet

Om datorn inte startar som väntat från en enhet som CD-ROM, diskett eller hårddisk, kan du välja startenhet på något av följande sätt.

Välja en tillfällig startenhet

Följ de här anvisningarna om du vill kunna starta från valfri startenhet.

Anm: Det är inte alla CD-skivor och hårddiskar som är startbara.

1. Stäng av datorn.
2. Tryck ned F12 och håll tangenten nedtryckt medan du startar datorn. När menyn Startup Device (Boot Menu) visas släpper du upp F12-tangenten.

Anm: Om du har ett USB-tangentbord och menyn Startup Device inte visas med den här metoden, gör du så här: Starta datorn och tryck omedelbart ned och släpp upp F12-tangenten. Fortsätt att trycka ned och släppa upp F12 tills menyn visas.

3. Välj önskad startenhet på menyn Startup Device och tryck på Enter när du vill börja.

Anm: När du väljer en startenhet på menyn Startup Device ändras inte startordningen permanent.

Ändra startordning

Om du vill ändra den primära eller den automatiska startordningen för enheter permanent, gör du följande:

1. Starta inställningsprogrammet (se "Starta inställningsprogrammet (Setup Utility)" på sidan 31).
2. Välj **Advanced BIOS features**.
3. Välj vilka enheter som ska vara första, andra och tredje startenhet (First Boot Device, Second Boot Device och Third Boot Device).
4. Tryck på Esc-tangenten så kommer du tillbaka till inställningsprogrammets huvudmeny.
5. Välj **Save & Exit Setup**.

Om du har ändrat inställningarna och vill återgå till de förinställda värdena trycker du på N när dialogrutan Save and Exit visas.

Bilaga A. Uppdatera systemprogram

Den här bilagan innehåller information om uppdatering av systemprogram och återställning efter fel när POST/BIOS uppdateras.

Systemprogram

Systemprogram är de grundläggande program som finns inbyggda i datorn. De innefattar ett självttest (POST), BIOS (Basic Input/Output System) och ett inställningsprogram (Setup Utility). POST är en uppsättning test och procedurer som utförs varje gång du startar datorn. BIOS är ett programsnitt som översätter instruktioner från andra programsnitt till elektriska signaler som datorn kan tolka. I inställningsprogrammet kan du se och göra ändringar i datorns konfiguration och inställningar.

På datorns systemkort finns en minnesmodul av typen EEPROM (*electrically erasable programmable read-only memory*) som också kallas *flashminne*. Du kan enkelt uppdatera POST, BIOS och inställningsprogrammet genom att starta datorn med en flashdiskett eller genom att köra ett speciellt uppdateringsprogram från operativsystemet.

Lenovo gör ibland ändringar och förbättringar i systemprogrammen. Allteftersom nya uppdateringar blir tillgängliga kan du hämta dem från webben (se dokumentet *Översikt*). Anvisningar om hur du använder uppdateringar av systemprogram finns tillgängliga i en textfil (.txt) som finns med de nedlästa filerna. För de flesta modeller kan du hämta antingen ett uppdateringsprogram för att skapa en flashdiskett för uppdatering av systemprogrammen eller ett uppdateringsprogram som kan köras från operativsystemet.

Uppdatera (flasha) BIOS från en diskett

1. Sätt in en diskett för uppdatering (flash) av systemprogram i diskettenheten (enhet A). Uppdateringar av systemprogram finns på följande webbadress: <http://www.lenovo.com/support/>.
2. Starta datorn. Om datorn är på måste du stänga av den och starta den igen. Uppdateringen börjar.
3. Följ anvisningarna på skärmen när du installerar uppdateringen.

Bilaga B. Rengöra musen

Den här bilagan innehåller anvisningar för rengöring av musen. Hur du går tillväga beror på vilken typ av mus du har.

Rengöra en optisk mus

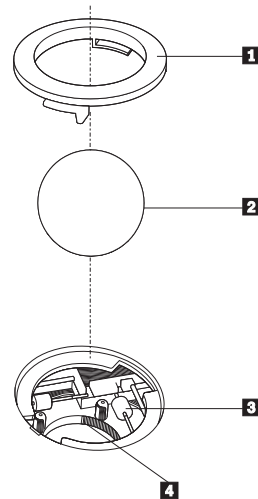
Om din optiska mus inte fungerar som den ska gör du så här:

1. Vänd på musen och titta på linsen.
 - a. Koppla loss den optiska musen.
 - b. Om det finns någon fläck på linsen, rengör du försiktigt linsen med en bomullspinne.
 - c. Om det har kommit skräp på linsen blåser du försiktigt bort det.
2. Kontrollera underlaget som du använder musen på. Om musunderlaget har ett komplicerat mönster har den digitala signalprocessorn svårt att upptäcka förändringar i musens läge.

Rengöra en mus med kula

Om pekaren inte rör sig med jämn hastighet på skärmen när du flyttar musen kan du behöva rengöra musen.

Anm: Din mus kan skilja sig något från musen som visas i bilden.



- 1** Låsring
- 2** Kula
- 3** Plasthjul
- 4** Kulhållare

Så här rengör du en mus med kula:

1. Stäng av datorn.
2. Vänd på musen och granska undersidan. Vrid låsringen **1** till upplåst läge så att du kan ta ut kulan.
3. Håll handen över låsringen och kulan **2**. Vänd på musen så att ovansidan kommer uppåt och låsringen och kulan faller ner i handen.
4. Tvätta kulan i varmt tvålsvatten och torka den sedan med ett rent tygstycke. Blås försiktigt bort damm och skräp från kulhållaren **4**.
5. Se efter om plasthjulen **3** inuti hållaren har blivit smutsiga. Ibland kan det bli en smutsrand tvärs över hjulen.
6. Om hjulen är smutsiga rengör du dem med en bomullspinne fuktad med isopropylalkohol. Vrid på hjulen med fingret och fortsätt att torka av dem tills all smuts är borta. Se efter att hjulen fortfarande är centrerade i sina kanaler.
7. Ta bort eventuella fibrer som bomullspinnen lämnat kvar på hjulen.
8. Sätt tillbaka kulan och låsringen.
9. Slå på datorn igen.

Bilaga C. Manuella modemkommandon

I följande avsnitt finns listor över kommandon för manuell programmering av modem.

Modemet kan ta emot kommandon när det är i kommandoläge. Modemet är automatiskt i kommandoläge tills du slår ett nummer och skapar en anslutning. Kommandon kan skickas till modem från en PC med kommunikationsprogram, eller från andra terminalenheter.

Alla kommandon som skickas till modem måste börja med **AT** och sluta med **ENTER**. Ett kommando kan skrivas med versaler eller gemener, men det går inte att blanda versaler och gemener. För att göra kommandoraden mer lättläst kan man lägga in blanktecken mellan kommandona. Om du utesluter en parameter från ett kommando som kräver en sådan motsvarar det att ange parametern **0**.

Exempel:

ATH [ENTER]

Grundläggande AT-kommandon

I de följande listorna skrivs alla standardinställningar med **fet stil**.

Kommando		Funktion
A		Besvara inkommande samtal manuellt.
A/		Upprepa det senaste kommandot som utfördes. A/ ska inte föregås av AT eller följas av ENTER .
D_		0 - 9, A-D, # och *
	L	slå senast slagna nummer
	P	pulsval
		Anm. Pulsval kan inte användas i Australien, Nya Zeeland, Norge och Sydafrika.
	T	tonval
	W	invänta en andra kopplingston
	,	paus
	@	invänta fem sekunders tystnad
	!	flash
	;	återgå till kommandoläge efter uppringning
DS=n		Slå ett av de fyra telefonnummer (n=0-3) som lagrats i modems permanenta minne.
E_	E0	Kommandon körs utan eko
	E1	Kommandon körs med eko
+++		Skifttecken - Växla från dataläge till kommandoläge (kommandot T.I.E.S.)
H_	H0	Tvinga modem lägga på

Kommando		Funktion
	H1	Tvinga modemmet lyfta luren (gör upptaget) Anm. Kommandot H1 kan inte användas i Italien
I_	I0	Visa kod för produkt-ID
	I1	Fabriks-ROM kontrollsummetest
	I2	Internminnestest
	I3	ID inbyggd programvara
	I4	Reserverat ID
L_	L0	Låg högtalarvolym
	L1	Låg högtalarvolym
	L2	Medelhög högtalarvolym
	L3	Hög högtalarvolym
M_	M0	Intern högtalare avstängd
	M1	Intern högtalare på tills bärvåg avkänts
	M2	Intern högtalare alltid på
	M3	Intern högtalare på tills bärvåg avkänts och av under uppringning
N_		Endast inkluderad för kompatibilitet, har ingen effekt
O_	O0	Återgå till dataläge
	O1	Återgå till dataläge och initiera en återställning av utjämnare
P		Ange pulsval som standard
Q_	Q0	Modemet skickar svar
Sr?		Läs och visa värde i register r.
Sr=n		Ställ in register r till värdet n (n = 0-255).
T		Ange tonval som standard
V_	V0	Siffersvar
	V1	Ordsvar
W_	W0	Rapportera endast DTE-hastighet
	W1	Rapportera linjehastighet, felkorrigeringsprotokoll och DTE-hastighet.
	W2	Rapportera endast DCE-hastighet
X_	X0	Hayes Smartmodem 300-kompatibla svar/ blind uppringning.
	X1	Samma som X0 plus ALL CONNECT-svar/ blind uppringning
	X2	Samma som X1 plus avkänning av kopplings-ton
	X3	Samma som X1 plus avkänning av upptaget/ blind uppringning
	X4	Avkänning av svars-, uppringnings- och upptagetsignaler
Z_	Z0	Återställ och hämta aktiv profil 0

Kommando		Funktion
	Z1	Återställ och hämta aktiv profil 1

Utökade AT-kommandon

Kommando		Funktion
&C_	&C0	Tvinga avkänning av bärvågssignal hög (PÅ)
	&C1	Starta CD när fjärrbärvåg finns
&D_	&D0	Modemet ignorerar DTR-signalen
	&D1	Modemet återgår till kommandoläge efter DTR-växling
	&D2	Modemet lägger på, återgår till kommandoläge efter DTR-växling
	&D3	Återställer modemmet efter DTR-växling
&F_	&F	Återkalla standardkonfiguration från fabriken
&G_	&G0	Avaktiverar kontrollton
	&G1	Avaktiverar kontrollton
	&G2	1800 Hz kontrollton
&K_	&K0	Avaktiverar flödeskontroll
	&K3	Aktivera RTS/CTS maskinvaruflödeskontroll
	&K4	Aktivera XON/XOFF programvaruflödeskontroll
	&K5	Aktivera transparent XON/XOFF flödeskontroll
	&K6	Aktivera både RTS/CTS och XON/XOFF flödeskontroll
&M_	&M0	Asynkron drift
&P_	&P0	USA-inställning för förhållandet mellan lur-av och lur-på
	&P1	Storbritannien och Hongkong, förhållande lur-av och lur-på
	&P2	Samma som inställningen &P0, men vid 20 pulser per minut
	&P3	Samma som inställningen &P1, men vid 20 pulser per minut
&R_	&R0	Reserverad
	&R1	CTS är i drift enligt flödeskontrollkrav
&S_	&S0	Tvinga DSR-signal hög (PÅ)
	&S1	DSR av i kommandoläge, på i online-läge
&T_	&T0	Avslutar pågående test
	&T1	Utför lokalt analogt loopback-test
	&T3	Utför lokalt digitalt loopback-test
	&T4	Bevilja begäran från fjärrmodem om digitalt loopback-test
	&T5	Avslå fjärrbegäran om digitalt loopback-test

Kommando		Funktion
	&T6	Utför fjärrtest: digitalt loopback
	&T7	Utför fjärrtest: digitalt loopback och självttest
	&T8	Utför lokalt analogt loopback-test och självttest
&V	&V0	Visar aktiva och lagrade profiler
	&V1	Visar statistik för senaste anslutning
&W_	&W0	Lagrar den aktiva profilen som Profil 0
	&W1	Lagrar den aktiva profilen som Profil 1
%E_	%E0	Avaktivera auto-återställning
	%E1	Aktivera auto-återställning
+MS?		Visar aktuella inställningar för Välj modulering
+MS=?		Visar en lista över alternativ som kan användas för Välj modulering
+MS=a,b,c,e,f		Välj modulering där: a=0, 1, 2, 3, 9, 10, 11, 12, 56, 64, 69; b=0-1; c=300-56000; d=300-56000; e=0-1; och f=0-1. A, b, c, d, e, f default=12, 1, 300, 56000, 0, 0. Parameter "a" anger önskat moduleringsprotokoll där: 0=V.21, 1=V.22, 2=V.22bis, 3=V.23, 9=V.32, 10=V.32bis, 11=V.34, 12=V.90,K56Flex,V.34.....,56=K 56Flex, V.90,V.34....., 64=Bell 103 och 69=Bell 212. Parameter "b" anger automode-funktioner där: 0=automode avaktiverat, 1= automode aktiverat med V.8/V.32 Annex A. Parameter "c" anger minsta anslutningsdatahastighet (300-56000).Parameter "d" anger högsta anslutningshastighet (300-56000); Parameter "e" anger codec-typ (0=Law och 1=A-Law). Parameter "f" anger "robbed bit" signalavkänning (0=avkänning avaktiverad 1=avkänning aktiverad)

MNP/V.42/V.42bis/V.44-kommandon

Kommando		Funktion
%C_	%C0	Avaktivera MNP Klass 5 och V.42bis datakomprimering
	%C1	Aktivera endast MNP Klass 5 datakomprimering
	%C2	Aktivera endast V.42bis datakomprimering
	%C3	Aktivera MNP Klass 5 och V.42bis datakomprimering
&Q_	&Q0	Endast direkt datalänk (samma som \N1)
	&Q5	V.42 datalänk med fallback-alternativ
	&Q6	Endast normal datalänk (samma som \N0)
+DS44=0, 0		Avaktivera V.44
+DS44=3, 0		Aktivera V.44
+DS44?		Aktuella värden
+DS44=?		Lista över värden som kan användas

Fax Klass 1-kommandon

+FAE=n	Data/Fax autosvar
+FCLASS=n	Serviceklass
+FRH=n	Ta emot data med HDLC-inramning
+FRM=n	Ta emot data
+FRS=n	Ta emot tystnad
+FTH=n	Överför data med HDLC-inramning
+FTM=n	Överför data
+FTS=n	Avbryt överföring och vänta

Fax Klass 2 kommandon

+FCLASS=n	Serviceklass.
+FAA=n	Adaptivt svar.
+FAXERR	Faxfelvärde.
+FBOR	Fas C databitordning.
+FBUF?	Buffertstorlek (skrivskyddad).
+FCFR	Ange bekräftelse på att ta emot.
+FCLASS=	Serviceklass.
+FCON	Svar från faksimilanslutning.
+FCIG	Ställ in identifiering för avfrågningsstation.
+FCIG:	Rapportera identifiering för avfrågningsstation.
+FCR	Kapacitet att ta emot.
+FCR=	Kapacitet att ta emot.
+FCSI:	Rapportera ID för uppringd station.
+FDCC=	Parametrar för DCE-kapacitet.
+FDCS:	Rapportera aktuell session.
+FDCS=	Resultat för aktuell session.
+FDIS:	Rapportera fjärrkapacitet.
+FDIS=	Aktuella sessionsparametrar.
+FDR	Påbörja eller fortsatt fas C ta emot data.
+FDT=	Dataöverföring.
+FDTC:	Rapportera kapacitet för avfrågningsstation.
+FET:	Svar från Post page-meddelande.
+FET=N	Överför sidinterpunktion.
+FHNG	Avsluta samtal med status.
+FK	Avsluta session.
+FLID=	Lokal ID-sträng.
+FLPL	Dokument för avfrågning.
+FMDL?	Identifiera modell.
+FMFR?	Identifiera tillverkare.

+FPHCTO	Fas C timeout.
+FPOLL	Indikerar avfrågningsförfrågan.
+FPTS:	Sidöverföringsstatus.
+FPTS=	Sidöverföringsstatus.
+FRECV?	Identifiera revision.
+FSPT	Aktivera avfrågning.
+FTSI:	Rapportera ID för sändande station.

Röstkommandon

#BDR	Välj baud-hastighet
#CID	Aktivera nummerpresentation och rapporteringsformat
#CLS	Välj data, fax eller röst/audio
#MDL?	Identifiera modell
#MFR?	Identifiera tillverkare
#REV?	Identifiera revisionsnivå
#TL	Ljudutmatning, överföringsnivå
#VBQ?	Fråga buffertstorlek
#VBS	Bitar per sampel (ADPCM eller PCM)
#VBT	Timer för ljudsignal
#VCI?	Identifiera kompressionsmetod
#VLS	Välj röstlinje
#VRA	Timer för Återuppringning slutar
#VRN	Timer för Återuppringning kom inte
#VRX	Läge för att ta emot röst
#VSDB	Tuner för att ta bort tystnad
#VSK	Buffer skid-inställning
#VSP	Tystnadsavkänningsperiod
#VSR	Val av avsökningshastighet
#VSS	Tuner för att ta bort tystnad
#VTD	Kapacitet för DTMF-tonrapport
#VTM	Aktivera placering av tidsberäkningsmarkering
#VTS	Generera tonsignaler
#VTX	Röstöverföringsläge

Anmärkning för användare i Schweiz:

Om taxsignalen för telefonlinjen från Swisscom inte är frånkopplad kan modemfunktionen försämras. Försämringen kan upphävas med ett filter med följande specifikationer:

Telekom PTT SCR-BE
Taximpulssperrfilter-12kHz
PTT Art. 444.112.7
Bakom 93.0291.Z.N

Bilaga D. Övrig information

Lenovo kanske inte erbjuder de produkter, tjänster eller funktioner som beskrivs i det här dokumentet i alla länder. Ta kontakt med närmaste Lenovoåterförsäljare om du vill veta vilka produkter och tjänster som finns där du bor. Hänvisningar till Lenovos produkter (produkter innefattar även program och tjänster) betyder inte att bara Lenovos produkter får användas. Förutsatt att intrång i Lenovos immateriella eller andra skyddade rättigheter inte sker, får funktionellt likvärdiga produkter, program eller tjänster användas i stället för motsvarande produkt från Lenovo. Det är dock användarens skyldighet att utvärdera och kontrollera funktionen hos produkter, program och tjänster som inte kommer från Lenovo.

Lenovo kan ha patent eller ha ansökt om patent på produkter som nämns i detta dokument. Dokumentet ger ingen licens till sådana patent. Skriftliga frågor om licenser kan skickas till:

*Lenovo (United States), Inc.
500 Park Offices Drive, Hwy. 54
Research Triangle Park, NC 27709
USA
Attention: Lenovo Director of Licensing*

LENOVO GROUP LTD. TILLHANDAHÅLLER DENNA PUBLIKATION I BEFINTLIGT SKICK UTAN GARANTIER AV NÅGOT SLAG, SÅVÄL UTTRYCKTA SOM UNDERFÖRSTÅDDA, INKLUSIVE, MEN INTE BEGRÄNSAT TILL UNDERFÖRSTÅDDA GARANTIER AVSEENDE INTRÅNG I UPPHOVSRÄTT, PUBLIKATIONENS ALLMÄNNA BESKAFFENHET ELLER LÄMPLIGHET FÖR ETT VISST ÄNDAMÅL. I vissa länder är det inte tillåtet att undanta vare sig uttalade eller underförstådda garantier, vilket innebär att ovanstående kanske inte gäller.

Informationen kan innehålla fel av teknisk eller typografisk natur. Informationen uppdateras regelbundet och ändringarna införs i nya utgåvor. Lenovo kan komma att göra förbättringar och ändringar i produkterna och programmen som beskrivs i publikationen.

De produkter som beskrivs i det här dokumentet är inte avsedda för användning vid transplantationer eller andra livsuppehållande tillämpningar där försämrad funktion kan leda till personskada eller dödsfall. Den information som finns i det här dokumentet varken påverkar eller ändrar Lenovos produktspecifikationer och garantier. Ingenting i detta dokument utgör en uttrycklig eller underförstådd licens eller indemnitetsförklaring under Lenovos eller annan parts immateriella rättigheter. All information i dokumentet har erhållits i specifika miljöer och är avsedd som en illustration. Resultaten i andra operativmiljöer kan variera.

Lenovo förbehåller sig rätten att fritt använda och distribuera användarnas synpunkter.

Hänvisningarna till andra webbplatser än Lenovos egna görs endast i informationssyfte och Lenovo ger inga som helst garantier beträffande dessa platser. Material som finns på dessa webbplatser ingår inte i materialet som hör till denna produkt och användning av dessa webbplatser sker på kundens eget ansvar.

Alla prestandauppgifter som omnämns här har tagits fram i en kontrollerad miljö. Resultaten i andra operativmiljöer kan variera något. Vissa mätningar har gjorts på

system under utveckling och det finns ingen garanti att dessa mätresultat kommer att bli desamma på allmänt tillgängliga system. Dessutom har vissa mätningar uppskattats genom extrapolering. De faktiska resultaten kan variera. Alla som använder det här dokumentet bör bekräfta de data som gäller den egna miljön.

Information om funktioner för tv

Följande gäller modeller som har en fabriksinstallerad funktion för att visa information från datorn på en tv.

I denna produkt ingår upphovsrättsligt skyddad teknik som bygger på metoder som är skyddade av amerikanska patent och andra immateriella rättigheter som innehas av Macrovision Corporation m.fl. Användning av denna upphovsrättsligt skyddade teknik kräver tillstånd av Macrovision Corporation och gäller enbart för hemmabruk och annan begränsad visning, utom i de fall Macrovision Corporation har gett tillstånd till annat. Dekonstruktion eller annan disassemblering är förbjuden.

Varumärken

Följande är varumärken som tillhör Lenovo i USA och/eller andra länder:

- Lenovo
- ThinkCentre
- ThinkVantage

Följande är varumärken som tillhör International Business Machines Corporation i USA och/eller andra länder:

- IBM (används under licens)
- Wake on LAN

Microsoft och Windows är varumärken som tillhör Microsoft Corporation i USA och/eller andra länder.

Intel, Celeron och Pentium är varumärken som tillhör Intel Corporation i USA och/eller andra länder.

Linux är ett varumärke som tillhör Linus Torvalds i USA och/eller andra länder.

Andra namn på företag, produkter och tjänster kan vara varumärken eller andra näringskännetecken som tillhör andra.

Index

A

AGP-port 8
arbetsmiljö 4

B

beskrivning av kontakterna 9
byta batteri 26

D

drivrutiner 10

E

enheter
 CD 5
 DVD 5
 fack 3, 19
 hårddisk 5
 installera 20
 interna 2, 18
 specifikationer 19
 utbytbara medier 18
Ethernetport 8, 9

F

fysiska specifikationer 5

G

grafik, system 2

I

in- och utmatning
 funktioner 3
installera tillbehör
 interna enheter 20
 kort 17
 minne 15
 minnesmoduler 15
 säkerhetsfunktioner 25

K

kablar, ansluta 29
kommandon
 Fax Klass 1 43
 Fax Klass 2 43
 Grundläggande AT 39
 MNP/V.42/V.42bis/V.44 42
 Röst 44
 Utökade AT 41
komponenternas placering 11

kort

 installera 17
 kortplatser 17
 PCI (Peripheral Component Interconnect) 5

kåpa

 byta 29
 ta av 10

L

linjeingång för ljud 8, 9
linjeutgång för ljud 8, 9
ljud, system 2
lösenord
 glömt eller förlorat 28
 lägga in, ändra eller ta bort
 användare 32
 för administratör 32
 ta bort 28

M

mikrofoningång 8, 9
minne
 installera 15
 minnesmoduler (DIMM) 15
 system 15
minnesmoduler, installera 15
modem
 Fax Klass 1-kommandon 43
 Fax Klass 2 kommandon 43
 Grundläggande AT-kommandon 39
 MNP/V.42/V.42bis/V.44 commands 42
 Röstkommandon 44
 Utökade AT-kommandon 41
musport 8, 9

P

parallellport 8, 9
PCI-port 8
port för VGA-bildskärm 8

R

rengöra musen 37

S

serieport 8, 9
spänningsomkopplare 8
strömförsörjning
 Förberedd för ACPI (Advanced Configuration and Power Interface) 3
 Förberedd för APM (Advanced Power Management) 3
strömkontakt 8
systemkort
 identifiera delar 11
 kontakter 12, 13, 14, 15

systemkort (*forts*)
 minne 5, 15
 placering 12, 13, 14
systemprogram 35
säkerhet
 funktioner 3, 25
sätta tillbaka kåpan 29

T

ta av kåpan 10
tangentsport 8, 9
tillbehör
 externa 5
 interna 5
 tillgängliga 5

U

USB-portar 8, 9

ThinkCentre

PN: 41D2722

(1P) P/N: 41D2722

