

Příručka pro výměnu hardwaru

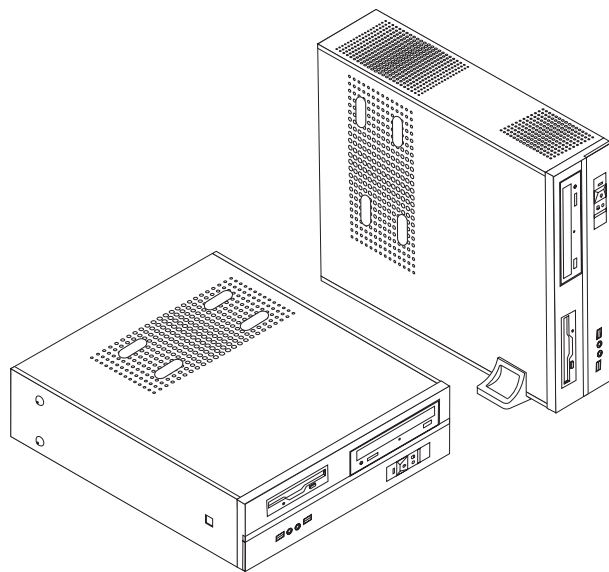
Typy 8293, 8294, 8295, 8466, 8467

Typy 8468, 8473, 8474, 8710, 8711

Typy 8714, 8715, 8773, 8774, 8778

Typy 8779, 8818, 8819, 9217

Typy 9218, 9219



Příručka pro výměnu hardwaru

Typy 8293, 8294, 8295, 8466, 8467

Typy 8468, 8473, 8474, 8710, 8711

Typy 8714, 8715, 8773, 8774, 8778

Typy 8779, 8818, 8819, 9217

Typy 9218, 9219

Třetí vydání (únor 2006)

© Copyright Lenovo 2006.

Portions © Copyright International Business Machines Corporation 2005.

Všechna práva vyhrazena.

Obsah

Přehled v

Bezpečnostní informace pro výměnu jednotek CRU (Customer Replaceable Units)	v
Bezpečnostní informace pro výměnu jednotek FRU	v
Další zdroje informací:	v
Potřebné nástroje	vi
Manipulace se zařízením citlivým na statickou elektřinu.	vi

Kapitola 1. Umístění hardwarových prvků 1

Umístění konektorů na čelní straně počítače	1
Umístění konektorů na zadní straně počítače	2
Umístění komponent	3
Schéma umístění dílů na základní desce.	4

Kapitola 2. Výměna hardwaru 9

Sejmutí krytu	9
Výměna paměťového modulu	10
Výměna adaptéru PCI.	12
Výměna klávesnice	13
Výměna myši	14
Dokončení výměny dílů	15

Dodatek. Poznámky 17

Poznámka k televiznímu výstupu	18
Ochranné známky	18

Přehled

Tato příručka je určena zákazníkům, kteří sami provádějí výměnu jednotek CRU (Customer Replaceable Units), i kvalifikovaným servisním technikům, kteří vyměňují jednotky FRU (Field Replaceable Units). V tomto dokumentu jsou jednotky CRU a FRU označovány termínem díly.

Poznámka: Kvalifikovaní servisní technici by měli získat informace pro objednání dílů v publikaci *Hardware Maintenance Manual*.

Tato příručka neuvádí pracovní postupy pro všechny díly. Předpokládá se, že kabely, přepínače, a některé mechanické díly může servisní technik vyměnit, aniž by k tomu potřeboval podrobný postup.

Příručka obsahuje instrukce pro výměnu těchto dílů:

Poznámka: Používejte pouze díly dodané Lenovo™.

- paměťový modul,
- karta adaptéru PCI,
- klávesnice,
- myš.

Bezpečnostní informace pro výměnu jednotek CRU (Customer Replaceable Units)

Nepokoušejte se otevřít počítač ani provádět jakoukoliv opravu, dokud si nepřečtete část “Důležité bezpečnostní informace” (Important safety information) v *Úvodní příručce* (Quick Reference) přiložené k vašemu počítači. Kopii *Úvodní příručky* získáte na webové adrese <http://www.lenovo.com/support>.

Bezpečnostní informace pro výměnu jednotek FRU

Neotvírejte počítač ani se nepokoušejte o žádnou opravu dříve, než si přečtete část zabývající se důležitými bezpečnostními informacemi “Important safety information” v publikaci *Hardware Maintenance Manual* (HMM) pro daný počítač. Kopii publikace *HMM* získáte na webové adrese <http://www.lenovo.com/support/>.

Další zdroje informací:

Máte-li přístup k Internetu, můžete získávat nejaktuálnější informace z webových stránek.

K dispozici jsou následující informace:

- Instrukce k vyjímání a instalaci jednotek CRU (volba CRU removal and installation instructions).
- Videozáznamy k vyjímání a instalaci jednotek CRU (volba CRU removal and installation videos).
- Publikace (volba Publications).
- Pokyny k odstraňování problémů (volba Troubleshooting information).
- Informace o jednotlivých dílech (volba Parts information).
- Soubory ke stažení a ovladače (volba Downloads and drivers).

- Odkazy na další užitečné zdroje informací (volba Links to other useful sources of information).
- Telefonní seznam středisek podpory (volba Support phone list).

Všechny tyto informace najdete na webové adrese <http://www.lenovo.com/support>.

Potřebné nástroje

K vyjmutí některých dílů z počítače budete potřebovat plochý šroubovák nebo křížový šroubovák (Philips).

Manipulace se zařízením citlivým na statickou elektřinu

Statická elektřina, která je pro vás neškodná, může vážně poškodit počítačové komponenty a díly.

Při výměně dílu *nikdy* neotvírejte antistatický obal nového dílu, dokud starý díl nevyjmete z počítače a nejste zcela připraveni nový díl nainstalovat.

Při manipulaci s díly a dalšími komponentami počítače dodržujte následující pravidla pro ochranu před poškozením statickou elektřinou:

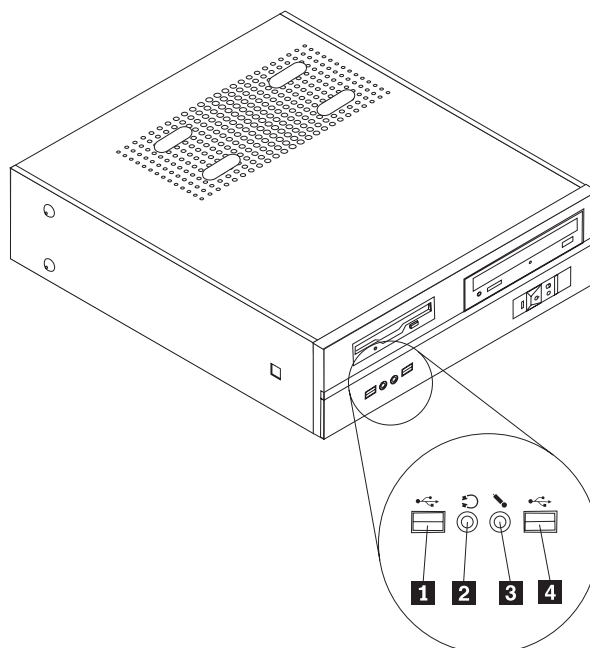
- Omezte své pohyby. Pohyb kolem vás vytváří pole nabitě statickou elektřinou.
- S díly a dalšími komponentami počítače zacházejte opatrně. Při manipulaci s adaptéry, paměťovými moduly, základními deskami a mikroprocesory se dotýkejte pouze okrajů. Nikdy se nedotýkejte žádného nechráněného obvodu.
- Chraňte díly a další komponenty počítače před dotykem dalších osob.
- Před instalací nového dílu nejprve přiložte antistatický obal, v němž je díl uložen, ke kovovému krytu na nevyužitém slotu nebo k jinému kovovému povrchu bez nátěru na dobu minimálně dvou sekund. Tím zmenšíte statickou elektřinu na obalu i na povrchu svého těla.
- Je-li to možné, ihned po vyjmutí dílu z antistatického obalu nainstalujte díl do počítače, aniž byste jej pokládali. Není-li to možné, položte antistatický obal na rovný hladký povrch a teprve na něj díl položte.
- Nepokládejte díl na kryt počítače ani na jiný kovový povrch.

Kapitola 1. Umístění hardwarových prvků

Tato kapitola obsahuje ilustrace, které vám pomohou s lokalizací konektorů, ovládacích prvků a komponent počítače. K sejmutí krytu počítače použijte postup uvedený v části “Sejmutí krytu” na stránce 9.

Umístění konektorů na čelní straně počítače

Následující ilustrace znázorňují umístění konektorů na čelní straně počítače.

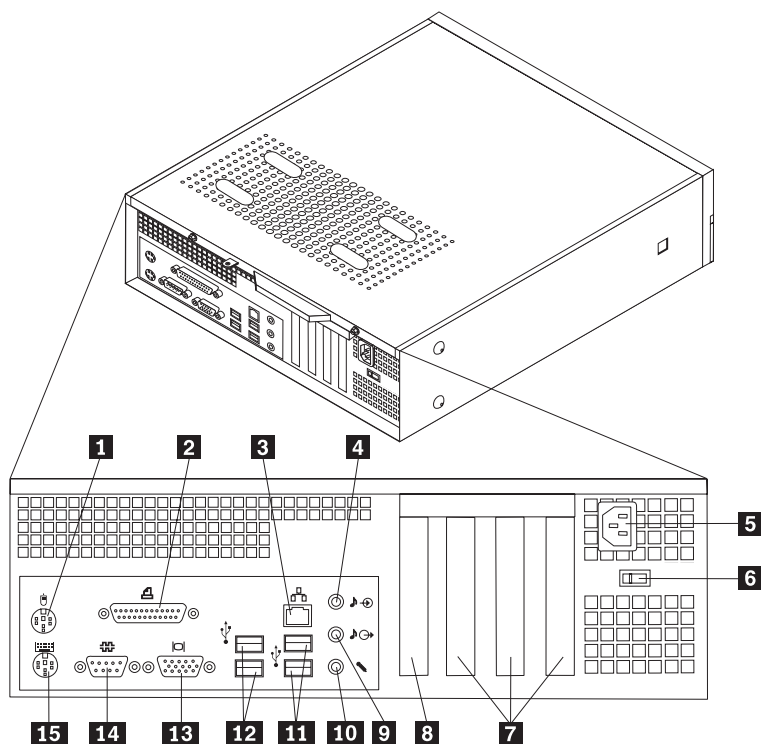


- 1** Konektor USB
- 2** Konektor pro sluchátka

- 3** Konektor pro mikrofon
- 4** Konektor USB

Umístění konektorů na zadní straně počítače

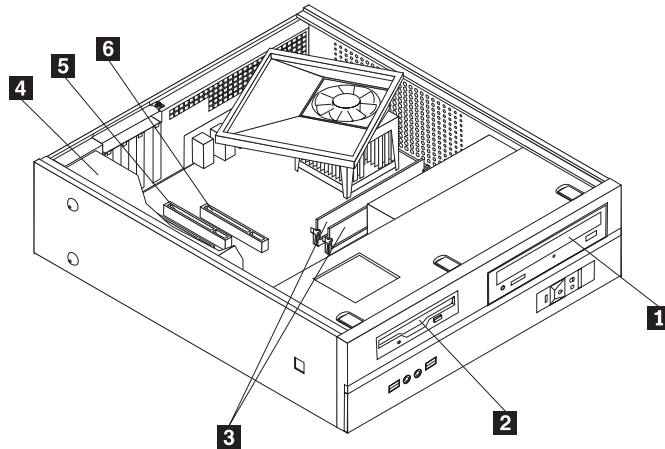
Následující ilustrace znázorňují umístění konektorů na zadní straně počítače.



- | | | | |
|----------|---|-----------|------------------------------------|
| 1 | Standardní konektor pro myš | 9 | Výstupní konektor pro audio |
| 2 | Paralelní konektor | 10 | Konektor pro mikrofon |
| 3 | Konektor pro Ethernet | 11 | Konektory USB |
| 4 | Vstupní konektor pro audio | 12 | Konektory USB |
| 5 | Konektor pro síťovou šňůru | 13 | Konektor pro monitor VGA |
| 6 | Přepínač volby napětí | 14 | Sériový konektor |
| 7 | Konektory pro adaptér PCI | 15 | Standardní konektor pro klávesnici |
| 8 | Konektor pro adaptér AGP nebo grafický adaptér PCI Express x16 (některé modely) | | |

Umístění komponent

Následující ilustrace vám pomůže lokalizovat různé komponenty na počítači.



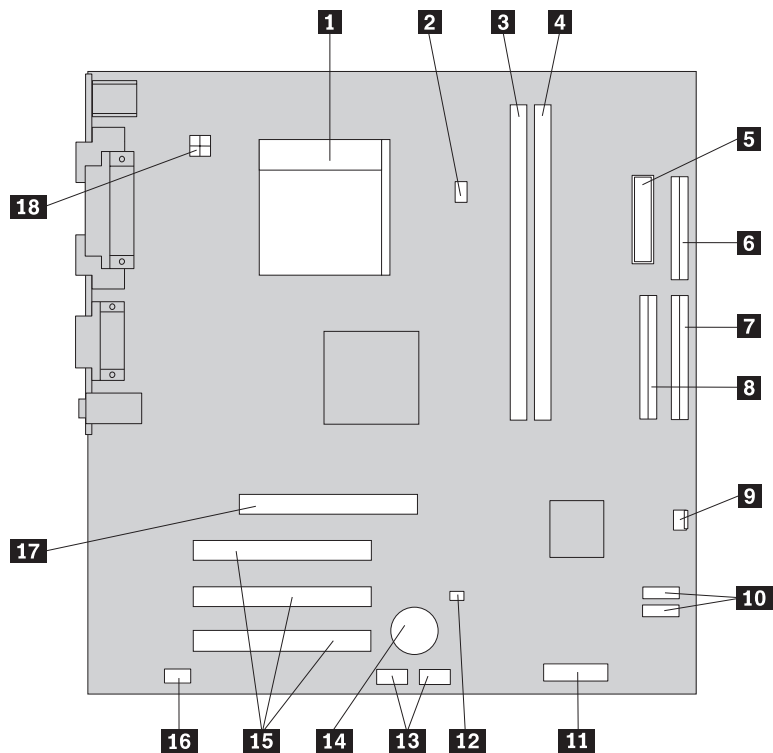
- 1** Optická jednotka
- 2** Disketová jednotka
- 3** Paměťové moduly (2 nebo 4)

- 4** Napájecí zdroj
- 5** Konektor pro adaptér PCI
- 6** Konektor pro adaptér AGP nebo grafický adaptér PCI Express x16 (některé modely)

Schéma umístění dílů na základní desce

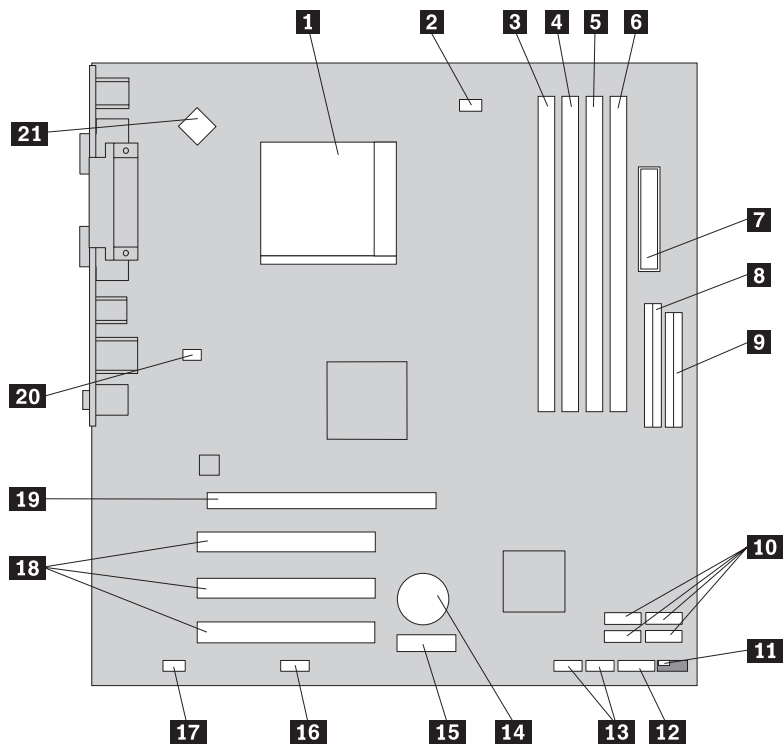
Základní deska (nazývaná též planár nebo motherboard) je hlavní deska s obvodou v počítači. Zajišťuje základní funkce počítače a poskytuje podporu pro řadu zařízení.

Následující ilustrace znázorňuje umístění dílů na základní desce některých modelů počítače.



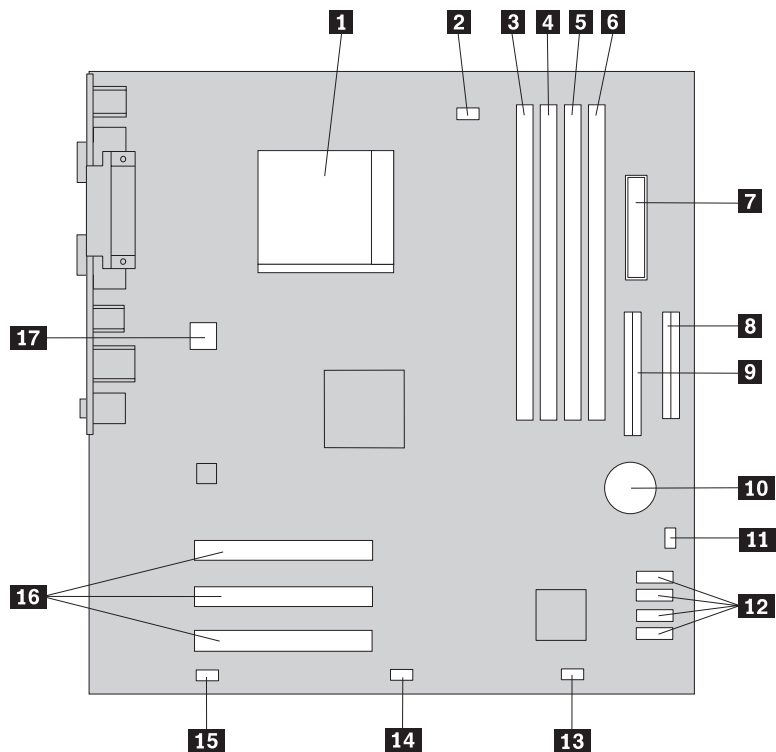
- | | | | |
|----------|--|-----------|--|
| 1 | Mikroprocesor a chladič mikroprocesoru | 10 | Konektory SATA IDE (2) (některé modely) |
| 2 | Konektor pro ventilátor mikroprocesoru | 11 | Konektor pro čelní panel |
| 3 | Paměťový konektor 1 | 12 | Propojka pro výmaz paměti CMOS a obnovení původních hodnot |
| 4 | Paměťový konektor 2 | 13 | Přední konektory USB (2) |
| 5 | Napájecí konektor | 14 | Baterie |
| 6 | Konektor pro disketovou jednotku | 15 | Konektory pro adaptér PCI |
| 7 | Primární konektor IDE | 16 | Přední audio konektor |
| 8 | Sekundární konektor IDE | 17 | Konektor pro adaptér AGP |
| 9 | Konektor pro ventilátor | 18 | Napájecí konektor 12V |

Následující ilustrace znázorňuje umístění dílů na základní desce některých modelů počítače.



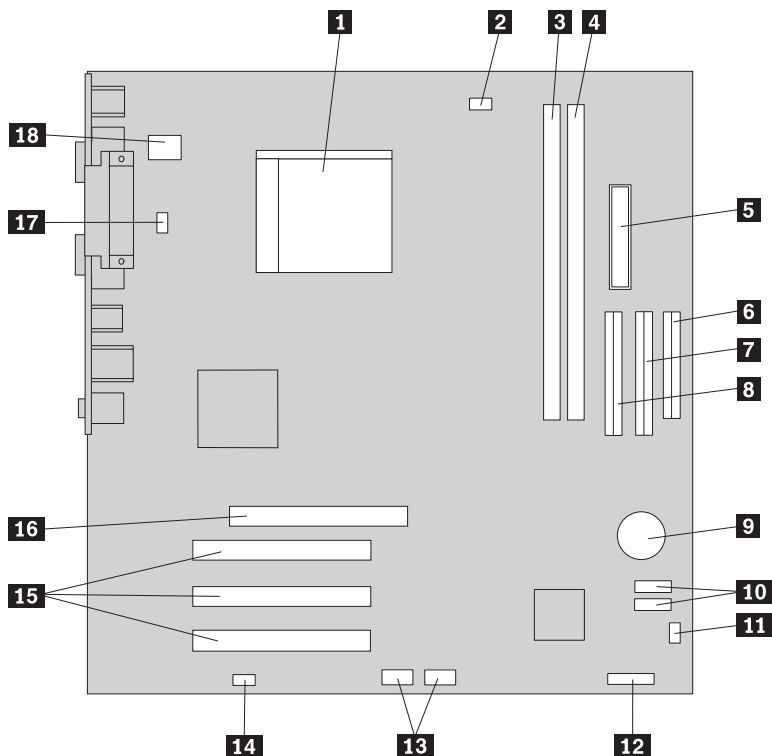
- | | | | |
|-----------|--|-----------|--|
| 1 | Mikroprocesor a chladič mikroprocesoru | 12 | Konektor pro čelní panel |
| 2 | Konektor pro ventilátor mikroprocesoru | 13 | Přední konektory USB (2) |
| 3 | Paměťový konektor 1 | 14 | Baterie |
| 4 | Paměťový konektor 2 | 15 | Konektor pro adaptér PCI Express x1 |
| 5 | Paměťový konektor 3 | 16 | Sériový konektor (COM2) |
| 6 | Paměťový konektor 4 | 17 | Přední audio konektor |
| 7 | Napájecí konektor | 18 | Konektory pro adaptér PCI |
| 8 | Konektor IDE | 19 | Konektor pro grafický adaptér PCI Express x16 (některé modely) |
| 9 | Konektor pro disketovou jednotku | 20 | Konektor pro ventilátor systému |
| 10 | Konektory SATA IDE (4) | 21 | Napájecí konektor 12V |
| 11 | Propojka pro výmaz paměti CMOS a obnovení původních hodnot | | |

Následující ilustrace znázorňuje umístění dílů na základní desce některých modelů počítače.



- | | | | |
|----------|--|-----------|--|
| 1 | Mikroprocesor a chladič mikroprocesoru | 10 | Baterie |
| 2 | Konektor pro ventilátor | 11 | Propojka pro výmaz paměti CMOS a obnovení původních hodnot |
| 3 | Paměťový konektor 1 | 12 | Konektory SATA IDE (4) |
| 4 | Paměťový konektor 2 | 13 | Konektor pro čelní panel |
| 5 | Paměťový konektor 3 | 14 | Přední konektor USB |
| 6 | Paměťový konektor 4 | 15 | Přední audio konektor |
| 7 | Napájecí konektor | 16 | Konektory pro adaptér PCI |
| 8 | Konektor pro disketovou jednotku | 16 | Napájecí konektor 12V |
| 9 | Primární konektor PATA IDE | | |

Následující ilustrace znázorňuje umístění dílů na základní desce některých modelů počítače.



- | | | | |
|----------|--|-----------|--|
| 1 | Mikroprocesor a chladič mikroprocesoru | 10 | Konektory SATA IDE (2) |
| 2 | Konektor pro ventilátor | 11 | Propojka pro výmaz paměti CMOS a obnovení původních hodnot |
| 3 | Paměťový konektor 1 | 12 | Konektor pro čelní panel |
| 4 | Paměťový konektor 2 | 13 | Přední konektory USB (2) |
| 5 | Napájecí konektor | 14 | Přední audio konektor |
| 6 | Konektor pro disketovou jednotku | 15 | Konektory pro adaptér PCI |
| 7 | Sekundární konektor PATA IDE | 16 | Konektor pro adaptér AGP |
| 8 | Primární konektor PATA IDE | 17 | Konektor pro ventilátor systému |
| 9 | Baterie | 18 | Napájecí konektor 12V |

Kapitola 2. Výměna hardwaru

Pozor

Nepokoušejte se otevřít počítač ani provádět jakoukoliv opravu, dokud si nepřečtete důležité bezpečnostní informace v *Úvodní příručce* přiložené k vašemu počítači nebo v publikaci *Hardware Maintenance Manual (HMM)* pro tento počítač. Kopie *Úvodní příručky* nebo publikace *HMM* získáte na webové adrese <http://www.lenovo.com/support>.

Poznámka: Používejte pouze díly dodané Lenovo.

Sejmutí krytu

Důležité

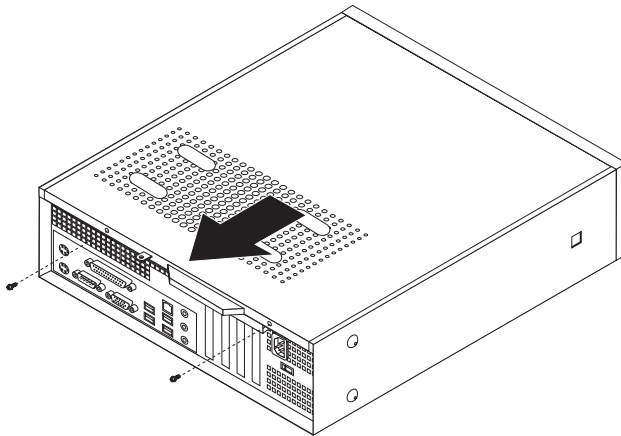


Než sejmete kryt, počítač vypněte a nechte jej 3 až 5 minut vychladnout.

K sejmutí krytu počítače použijte tento postup:

1. Vyjměte veškerá média (diskety, CD nebo pásky) z jednotek, ukončete operační systém a vypněte všechna připojená zařízení.
2. Odpojte všechny napájecí šňůry ze zásuvek.
3. Odpojte všechny kabely připojené k počítači. Platí to pro napájecí šňůry, I/O kabely i veškeré další kabely, které jsou k počítači připojeny.
4. Odstraňte volitelný podlahový stojan, je-li připojen.
5. Odstraňte případné zámky zajišťující kryt.

6. Odstraňte dva šrouby vzadu na krytu počítače a posuňte kryt dozadu, abyste jej mohli sejmut.



Výměna paměťového modulu

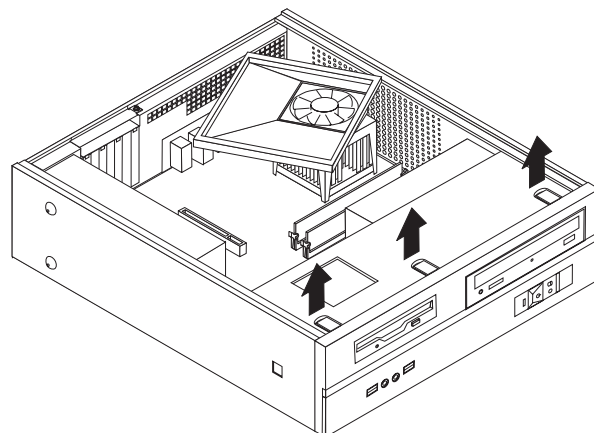
Pozor

Nepokoušejte se otevřít počítač ani provádět jakoukoliv opravu, dokud si nepřečtete důležité bezpečnostní informace v *Úvodní příručce* přiložené k vašemu počítači nebo v publikaci *Hardware Maintenance Manual* (HMM) pro tento počítač. Kopie *Úvodní příručky* nebo publikace *HMM* získáte na webové adrese <http://www.lenovo.com/support>.

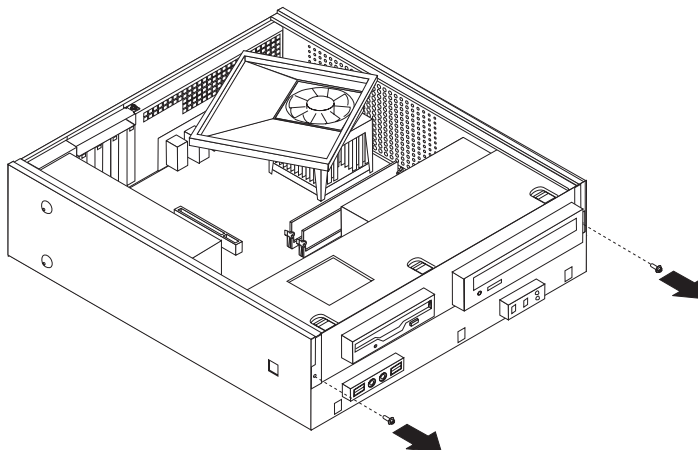
Tato část popisuje postup výměny paměťového modulu.

Poznámka: Váš počítač podporuje buď dva, nebo čtyři paměťové moduly, v závislosti na základní desce nainstalované ve vašem počítači.

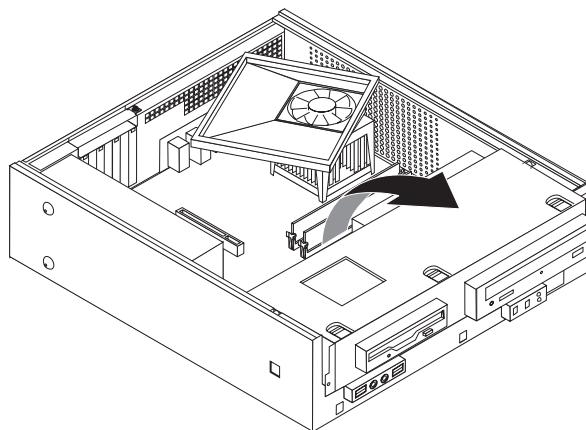
1. Sejměte kryt počítače. Další informace najdete v části “Sejmutí krytu” na stránce 9.
2. Odstraňte přední rámeček. To učiníte tak, že uvolníte tři úchytky a otočíte přední rámeček dopředu, čímž jej zcela odstraníte.



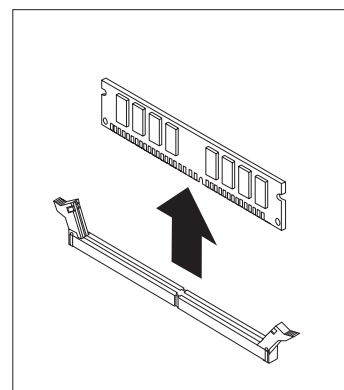
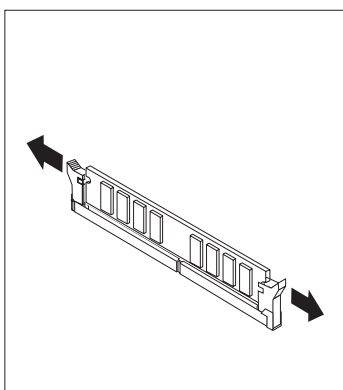
3. Odstraňte dva šrouby v přední části skříně, které zajišťují sestavu pozice jednotky.



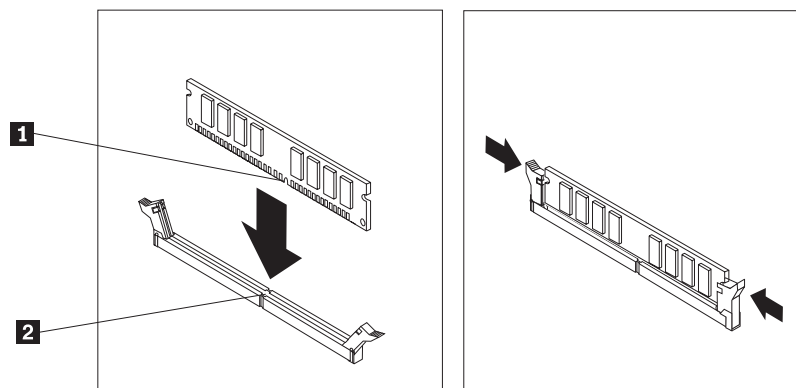
4. Posuňte sestavu pozice jednotky směrem dopředu, dokud nebude sestava pozice jednotky zarovnána se dvěma sloty na stranách skříně. Pak vytáhněte kabely jednotky ze základní desky. Poté otočte sestavu pozice jednotky směrem nahoru, abyste ji mohli úplně vyjmout z počítače.



5. Odstraňte všechny díly, které by mohly bránit přístupu k paměťovým konektorům.
6. Vyjměte paměťový modul, který má být vyměněn, tak, že níže uvedeným způsobem otevřete příchytky.



7. Náhradní paměťový modul umístěte nad paměťový konektor. Ujistěte se, že výrez **1** na paměťovém modulu je správně zarovnan s výstupkem konektoru **2** na základní desce. Přitlačte paměťový modul směrem dolů do paměťového konektoru, dokud se jeho příchytky nezavřou.



8. Zarovnejte sestavu pozice jednotky se dvěma sloty a kolejničkami na stranách skříně, odpojte kabely jednotky ze systémové desky a pak posuňte sestavu pozice jednotky směrem dozadu, dokud nezaklapne na své místo.
9. Znovu našroubujte dva šrouby, abyste sestavu pozice jednotky zabezpečili na místě.
10. Znovu nainstalujte přední rámeček.
11. Dále postupujte podle návodu uvedeného v části “Dokončení výměny dílů” na stránce 15.

Výměna adaptéru PCI

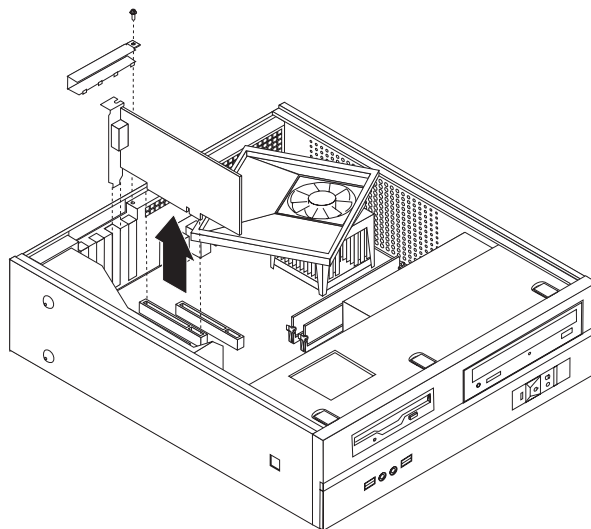
Pozor

Nepokoušejte se otevřít počítač ani provádět jakoukoliv opravu, dokud si nepřečtete důležité bezpečnostní informace v *Úvodní příručce* přiložené k vašemu počítači nebo v publikaci *Hardware Maintenance Manual* (HMM) pro tento počítač. Kopie *Úvodní příručky* nebo publikace *HMM* získáte na webové adrese <http://www.lenovo.com/support>.

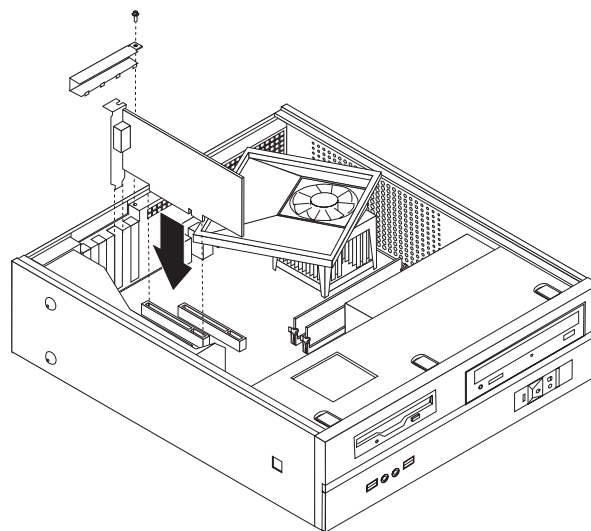
Tato část popisuje postup výměny adaptéru PCI.

1. Sejměte kryt počítače. Další informace najdete v části “Sejmutí krytu” na stránce 9.
2. Odstraňte šroub, který zajišťuje adaptéry.

3. Odstraňte západku krytu adaptéru a vyjměte vadný adaptér.



4. Vyjměte adaptér z antistatického obalu.
5. Nainstalujte adaptér do příslušného konektoru na základní desce.
6. Nainstalujte západku krytu adaptéru a vložte šroub, který zajišťuje adaptér.



7. Dále postupujte podle návodu uvedeného v části “Dokončení výměny dílů” na stránce 15.

Výměna klávesnice

Pozor

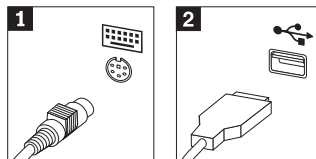
Nepokoušejte se otevřít počítač ani provádět jakoukoliv opravu, dokud si nepřečtete důležité bezpečnostní informace v *Úvodní příručce* přiložené k vašemu počítači nebo v publikaci *Hardware Maintenance Manual* (HMM) pro tento počítač. Kopie *Úvodní příručky* nebo publikace *HMM* získáte na webové adrese <http://www.lenovo.com/support>.

Tato část popisuje postup výměny klávesnice.

1. Vyjměte veškerá média (diskety, CD nebo pásky) z jednotek, ukončete operační systém a vypněte všechna připojená zařízení.

2. Odpojte všechny napájecí šňůry ze zásuvek.
3. Podívejte se, kde je umístěn konektor pro klávesnici.

Poznámka: Vaše klávesnice může být připojena ke standardnímu konektoru klávesnice **1** nebo ke konektoru USB **2**. Řiďte se pokyny v části “Umístění konektorů na zadní straně počítače” na stránce 2 nebo v části “Umístění konektorů na čelní straně počítače” na stránce 1 podle toho, kam je vaše klávesnice připojena.



4. Odpojte kabel vadné klávesnice od počítače.
5. Připojte novou klávesnici k příslušnému konektoru na počítači.
6. Dále postupujte podle návodu uvedeného v části “Dokončení výměny dílů” na stránce 15.

Výměna myši

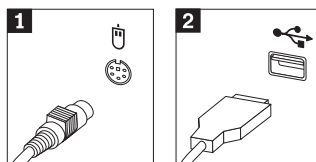
Pozor

Nepokoušejte se otevřít počítač ani provádět jakoukoliv opravu, dokud si nepřečtete důležité bezpečnostní informace v *Úvodní příručce* přiložené k vašemu počítači nebo v publikaci *Hardware Maintenance Manual (HMM)* pro tento počítač. Kopie *Úvodní příručky* nebo publikace *HMM* získáte na webové adrese <http://www.lenovo.com/support>.

Tato část popisuje postup výměny myši.

1. Vyjměte veškerá média (diskety, CD nebo pásky) z jednotek, ukončete operační systém a vypněte všechna připojená zařízení.
2. Odpojte všechny napájecí šňůry ze zásuvek.
3. Podívejte se, kde je umístěn konektor pro myš.

Poznámka: Vaše myš může být připojena ke standardnímu konektoru myši **1** nebo ke konektoru USB **2**, který se může nacházet na přední či na zadní straně vašeho počítače. Viz část “Umístění konektorů na zadní straně počítače” na stránce 2 nebo “Umístění konektorů na čelní straně počítače” na stránce 1.

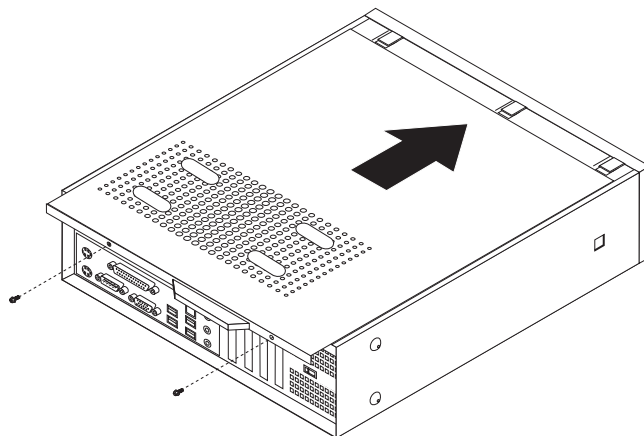


4. Odpojte kabel vadné myši od počítače.
5. Připojte novou myš k příslušnému konektoru na počítači.
6. Dále postupujte podle návodu uvedeného v části “Dokončení výměny dílů” na stránce 15.

Dokončení výměny dílů

Po výměně dílů je třeba nainstalovat zpět kryt a znovu připojit veškeré kabely včetně telefonních linek a napájecích šňůr. Také, v závislosti na vyměňovaném dílu, bude možná třeba potvrdit aktualizované informace v programu Setup Utility.

1. Dbejte na to, aby všechny komponenty byly správně namontovány a aby v počítači nezůstalo žádné nářadí ani šroubky.
2. Přesuňte veškeré kabely, které by mohly bránit v instalaci krytu počítače.
3. Umístěte kryt počítače na skříň tak, aby kolejničky na stranách krytu zapadaly do vodících lišt. Pak zaklapněte kryt do uzavřené pozice. Nainstalujte dva šrouby, které zajišťují kryt počítače.



4. Nainstalujte veškerá blokovácí zařízení, jako jsou zámky.
5. Je-li váš počítač umístěn ve svislé poloze, připojte stojan na podlahu.
6. Externí kabely a napájecí šňůry znovu připojte k počítači. Další informace najdete v části "Umístění konektorů na zadní straně počítače" na stránce 2.
7. Chcete-li aktualizovat svoji konfiguraci, přečtěte si část "Spouštění programu Setup Utility" v publikaci *Úvodní příručka*, kterou jste obdrželi s počítačem.

Poznámka: Ve většině míst na světě vyžaduje Lenovo vrácení vadných jednotek CRU. Informace o vrácení vadných jednotek CRU jsou dodávány spolu s jednotkami CRU nebo je obdržíte několik dní poté, co dorazí jednotky CRU.

Dodatek. Poznámky

Lenovo nemusí produkty, služby a funkce popsané v tomto dokumentu nabízet ve všech zemích. Informace o produktech a službách, které jsou momentálně ve Vaší zemi dostupné, můžete získat od zástupce Lenovo pro vaši oblast. Žádný z odkazů na produkty, programové vybavení nebo služby není zamýšlen jako tvrzení, že lze použít pouze tyto produkty, programové vybavení nebo služby Lenovo. Použití lze libovolně funkčně ekvivalentní produkty, programové vybavení nebo služby, které neporušují žádná práva Lenovo na duševní vlastnictví. Za vyhodnocení a ověření činnosti libovolného produktu, programu či služby jiného výrobce než Lenovo však odpovídá uživatel.

Lenovo může mít patenty nebo podané žádosti o patent, které zahrnují předmět tohoto dokumentu. Vlastnictví tohoto dokumentu Vám nedává žádná práva k těmto patentům. Písemné žádosti o licenci můžete posílat na adresu:

*Lenovo (United States), Inc.
500 Park Offices Drive, Hwy. 54
Research Triangle Park, NC 27709
U.S.A.
Attention: Lenovo Director of Licensing*

LENOVO GROUP LTD. POSKYTUJE TUTO PUBLIKACI "JAK JE" (AS IS), BEZ JAKÝCHKOLIV ZÁRUK, VYJÁDRĚNÝCH NEBO ODVOZENÝCH, VČETNĚ, BEZ OMEZENÍ, ODVOZENÉ ZÁRUKY NEPORUŠOVÁNÍ PRÁV TŘETÍCH STRAN, ZÁRUKY PRODEJNOSTI NEBO VHODNOSTI PRO URČITÝ ÚČEL. Některé právní řády nepřipouštějí omezení či vyloučení vyjádřených nebo odvozených záruk v určitých transakcích, a proto se na Vás toto prohlášení nemusí vztahovat.

Tato publikace může obsahovat technické nepřesnosti nebo typografické chyby. Informace zde uvedené jsou pravidelně aktualizovány a v příštích vydáních této publikace již budou tyto změny zahrnuty. Lenovo má právo kdykoliv bez upozornění zdokonalovat nebo měnit produkty a programy popsané v této publikaci.

Produkty popsané v tomto dokumentu nejsou určeny pro použití v implantátech nebo jiných aplikacích pro podporu životních funkcí, kde by selhání mohlo způsobit úraz nebo úmrtí osob. Údaje obsažené v tomto dokumentu neovlivňují a nemění specifikace produktů Lenovo a záruky na ně. Nic v tomto dokumentu nesmí být považováno za vyjádřené nebo odvozené licence nebo nárok na odškodnění na základě práv na duševní vlastnictví Lenovo nebo třetích stran. Všechny informace v tomto dokumentu byly získány ve specifických prostředích a jsou prezentovány jako příklady. Výsledky získané v jiných prostředích se mohou lišit.

Lenovo může, pokud to považuje za vhodné, používat nebo distribuovat libovolné informace, které jí poskytnete, aniž by tím vznikl jakýkoliv závazek Lenovo vůči Vám.

Jakékoliv odkazy v této publikaci na webové stránky jiných společností než Lenovo jsou poskytovány pouze pro větší pohodlí uživatele a nemohou být žádným způsobem vykládány jako doporučení těchto webových stránek ze strany Lenovo. Materiály obsažené na takových webových stránkách nejsou součástí materiálů tohoto produktu Lenovo a mohou být používány pouze na vlastní riziko.

Jakékoliv údaje o výkonnosti obsažené v této publikaci byly zjištěny v řízeném prostředí. Výsledky získané v jakémkoliv jiném operačním prostředí se proto mohou výrazně lišit. Některá měření mohla být prováděna na vývojových verzích systémů a není zaručeno, že tato měření budou stejná i na běžně dostupných systémech. Některé údaje mohly být navíc

zjištěny pomocí extrapolace. Skutečné výsledky se mohou lišit. Čtenáři tohoto dokumentu by měli zjistit použitelné údaje pro své specifické prostředí.

Poznámka k televiznímu výstupu

Tyto poznámky se vztahují na modely, které mají výrobcem instalovanou funkci televizního výstupu.

Tento produkt zahrnuje technologii ochrany autorských práv prostřednictvím ochrany určitých patentových práv a jiných práv na duševní vlastnictví, kterými v USA disponuje společnost Macrovision Corporation a další vlastníci autorských práv. Užívání této technologie ochrany autorských práv musí být oprávněno ze strany společnosti Macrovision Corporation a je omezeno pouze na použití pro domácí nebo jiné omezené prohlížení, pokud společnost Macrovision Corporation výslovně nestanoví jinak. Zpětný překlad nebo kompilace jsou zakázány.

Ochranné známky

Následující názvy jsou ochrannými známkami společnosti Lenovo ve Spojených státech a případně v dalších jiných zemích:

Lenovo
ThinkCentre

IBM je ochranná známka společnosti International Business Machines Corporation ve Spojených státech a případně v dalších jiných zemích.

Ostatní názvy společností, výrobků nebo služeb mohou být ochrannými známkami nebo servisními značkami jiných firem.

ThinkCentre

Číslo položky: 41D2735

Vytištěno v Dánsku společností IBM Danmark A/S.

(1P) P/N: 41D2735

