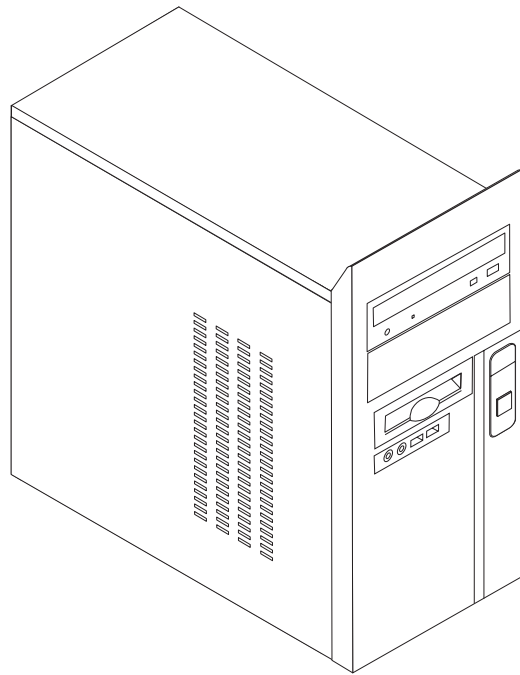


## Οδηγός Αντικατάστασης Υλικού Εξοπλισμού

Τύποι 8290, 8291, 8292, 8463, 8464  
8465, 8469, 8472, 8708, 8709, 8712  
8713, 8719, 8771, 8772, 8776, 8777  
8817, 9214, 9215, 9216





## Οδηγός Αντικατάστασης Υλικού Εξοπλισμού

Τύποι 8290, 8291, 8292, 8463, 8464  
8465, 8469, 8472, 8708, 8709, 8712  
8713, 8719, 8771, 8772, 8776, 8777  
8817, 9214, 9215, 9216

**Τρίτη έκδοση (Φεβρουάριος 2006)**

**© Copyright Lenovo 2006.**

**Portions © Copyright International Business Machines Corporation 2006.**

**Με την επιφύλαξη παντός δικαιώματος.**

---

# Περιεχόμενα

## Επισκόπηση . . . . . v

Πληροφορίες για την ασφάλεια κατά την αντικατάσταση μονάδων CRU . . . . .	v
Πληροφορίες για την ασφάλεια κατά την αντικατάσταση μονάδων FRU . . . . .	v
Πρόσθετοι πόροι πληροφοριών . . . . .	v
Απαραίτητα εργαλεία . . . . .	vi
Χειρισμός συσκευών ευαίσθητων στο στατικό ηλεκτρισμό. . . . .	vi

## Κεφάλαιο 1. Θέσεις. . . . . 1

Εντοπισμός υποδοχών στην πρόσοψη του υπολογιστή . . . . .	1
Εντοπισμός υποδοχών στο πίσω μέρος του υπολογιστή . . . . .	2
Εντοπισμός εξαρτημάτων . . . . .	3
Αναγνώριση εξαρτημάτων στην πλακέτα συστήματος. . . . .	4

## Κεφάλαιο 2. Αντικατάσταση υλικού εξοπλισμού . . . . . 9

Αφαίρεση του καλύμματος . . . . .	9
Αντικατάσταση κάρτας μνήμης . . . . .	10
Αντικατάσταση κάρτας PCI . . . . .	11
Αντικατάσταση του πληκτρολογίου . . . . .	12
Αντικατάσταση του ποντικιού. . . . .	13
Ολοκλήρωση της αντικατάστασης υλικού εξοπλισμού . . . . .	14

## Παράρτημα. Σημειώσεις . . . . . 15

Σημείωση σχετικά με την έξοδο τηλεόρασης . . . . .	16
Εμπορικά σήματα . . . . .	16



---

## Επισκόπηση

Ο συγκεκριμένος οδηγός μπορεί να χρησιμοποιηθεί από πελάτες που επιθυμούν να αντικαταστήσουν "Μονάδες αντικαθιστώμενες από τον πελάτη" (Customer Replaceable Units - CRU) καθώς και από εκπαιδευμένους υπαλλήλους που επιθυμούν να αντικαταστήσουν "Μονάδες αντικαθιστώμενες στις εγκαταστάσεις του πελάτη" (Field Replaceable Units - FRU). Σε αυτό το έγγραφο οι μονάδες CRU και FRU θα αναφέρονται ως εξαρτήματα.

**Σημείωση:** Στο εγχειρίδιο *Hardware Maintenance Manual* (HMM), οι εξειδικευμένοι υπάλληλοι θα βρουν πληροφορίες σχετικά με την παραγγελία εξαρτημάτων.

Σε αυτό τον οδηγό δεν περιλαμβάνονται διαδικασίες αντικατάστασης για όλα τα εξαρτήματα. Θεωρείται δεδομένο ότι η αντικατάσταση καλωδίων, διακοπών και ορισμένων μηχανικών εξαρτημάτων μπορεί να πραγματοποιηθεί από εκπαιδευμένο προσωπικό χωρίς να υπάρχει ανάγκη για αναλυτικές πληροφορίες.

Ο οδηγός περιέχει οδηγίες για την αντικατάσταση των ακόλουθων εξαρτημάτων:

**Σημείωση:** Χρησιμοποιήστε μόνο εξαρτήματα που παρέχονται από τη Lenovo™.

- Κάρτα μνήμης
- Κάρτα PCI
- Πληκτρολόγιο
- Ποντίκι

---

## Πληροφορίες για την ασφάλεια κατά την αντικατάσταση μονάδων CRU

Μην ανοίξετε τον υπολογιστή και μην επιχειρήσετε οποιαδήποτε επισκευή πριν διαβάσετε τις "Σημαντικές πληροφορίες ασφάλειας" στον *Οδηγό Αναφοράς* που συνοδεύει τον υπολογιστή. Για να αποκτήσετε ένα αντίγραφο του *Οδηγού Αναφοράς* επισκεφτείτε την ιστοσελίδα <http://www.lenovo.com/support>.

---

## Πληροφορίες για την ασφάλεια κατά την αντικατάσταση μονάδων FRU

Μην ανοίξετε τον υπολογιστή και μην επιχειρήσετε οποιαδήποτε επισκευή πριν διαβάσετε την ενότητα "Important safety information" (Σημαντικές πληροφορίες ασφάλειας) στο εγχειρίδιο *Hardware Maintenance Manual* (HMM) του υπολογιστή σας. Για να αποκτήσετε ένα αντίγραφο του εγχειριδίου *HMM*, επισκεφτείτε την ιστοσελίδα <http://www.lenovo.com/support>.

---

## Πρόσθετοι πόροι πληροφοριών

Αν έχετε πρόσβαση στο Internet, μπορείτε να βρείτε τις τελευταίες πληροφορίες για τον υπολογιστή σας στο World Wide Web.

Μπορείτε να βρείτε τις ακόλουθες πληροφορίες:

- Οδηγίες για την αφαίρεση και εγκατάσταση Μονάδων Αντικαθιστώμενων από τον Πελάτη (Customer Replaceable Units - CRU)
- Αρχεία βίντεο σχετικά με την αφαίρεση και εγκατάσταση Μονάδων Αντικαθιστώμενων από τον Πελάτη (Customer Replaceable Units - CRU)
- Δημοσιεύσεις
- Πληροφορίες για την αντιμετώπιση προβλημάτων

- Πληροφορίες για εξαρτήματα
- Προγράμματα οδήγησης και άλλα προγράμματα προς μεταφόρτωση
- Διασυνδέσεις με άλλες χρήσιμες πηγές πληροφοριών
- Λίστα τηλεφώνων υποστήριξης

Αυτές οι πληροφορίες βρίσκονται στην ιστοσελίδα <http://www.lenovo.com/support>.

---

## Απαραίτητα εργαλεία

Για να αντικαταστήσετε ορισμένα εξαρτήματα του υπολογιστή σας, θα χρειαστείτε κατσαβίδι με επίπεδη μύτη ή κατσαβίδι τύπου Phillips. Για ορισμένα εξαρτήματα ίσως χρειαστείτε περισσότερα εργαλεία.

---

## Χειρισμός συσκευών ευαίσθητων στο στατικό ηλεκτρισμό

Ο στατικός ηλεκτρισμός, παρότι είναι ακίνδυνος για τους ανθρώπους, μπορεί να προκαλέσει σοβαρές βλάβες στα λειτουργικά μέρη και τα εξαρτήματα του υπολογιστή.

Κατά την αντικατάσταση ενός εξαρτήματος, μην ανοίξετε τη συσκευασία προστασίας από στατικό ηλεκτρισμό η οποία περιέχει το νέο εξάρτημα μέχρι να αφαιρέσετε το ελαττωματικό εξάρτημα από τον υπολογιστή και να είστε έτοιμοι να εγκαταστήσετε το νέο εξάρτημα.

Όταν μεταχειρίζεστε εξαρτήματα και άλλα λειτουργικά μέρη του υπολογιστή, να λαμβάνετε τις ακόλουθες προφυλάξεις για να αποφύγετε την πρόκληση ζημιάς από στατικό ηλεκτρισμό:

- Περιορίστε τις κινήσεις σας. Οι κινήσεις μπορούν να προκαλέσουν τη συσσώρευση στατικού ηλεκτρισμού γύρω σας.
- Να χειρίζεστε πάντα τα εξαρτήματα και άλλα λειτουργικά μέρη με προσοχή. Πιάνετε τις κάρτες, τις πλακέτες συστήματος, τους μικροεπεξεργαστές και τις κάρτες μνήμης από τις άκρες. Ποτέ μην αγγίζετε εκτεθειμένα κυκλώματα.
- Μην αφήνετε άλλους να αγγίζουν τα εξαρτήματα και άλλα λειτουργικά μέρη.
- Πριν εγκαταστήσετε ένα νέο εξάρτημα, ακουμπήστε την προστατευτική συσκευασία του σε ένα μεταλλικό κάλυμμα θύρας ή σε άλλη άβαφη μεταλλική επιφάνεια του υπολογιστή για τουλάχιστον δύο δευτερόλεπτα. Με τον τρόπο αυτό μειώνεται ο στατικός ηλεκτρισμός στη συσκευασία και στο σώμα σας.
- Αν είναι δυνατό, εγκαταστήστε το εξάρτημα αμέσως μόλις το αφαιρέσετε από τη συσκευασία, χωρίς να το ακουμπήσετε πουθενά. Αν αυτό δεν είναι δυνατό, τοποθετήστε την προστατευτική συσκευασία σε μια λεία και επίπεδη επιφάνεια και τοποθετήστε το εξάρτημα επάνω της.
- Μην τοποθετήσετε το εξάρτημα επάνω στο κάλυμμα του υπολογιστή ή σε άλλη μεταλλική επιφάνεια.



---

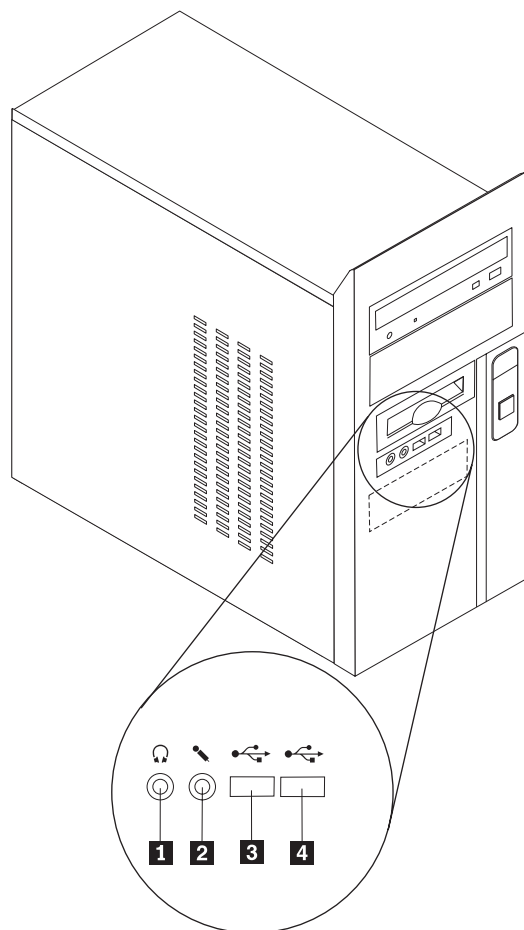
## Κεφάλαιο 1. Θέσεις

Σε αυτό το κεφάλαιο παρέχονται εικόνες οι οποίες θα σας βοηθήσουν να εντοπίσετε τις υποδοχές, τα στοιχεία ελέγχου και τα εξαρτήματα του υπολογιστή. Για πληροφορίες σχετικά με το άνοιγμα του καλύμματος, ανατρέξτε στην ενότητα “Αφαίρεση του καλύμματος” στη σελίδα 9.

---

### Εντοπισμός υποδοχών στην πρόσοψη του υπολογιστή

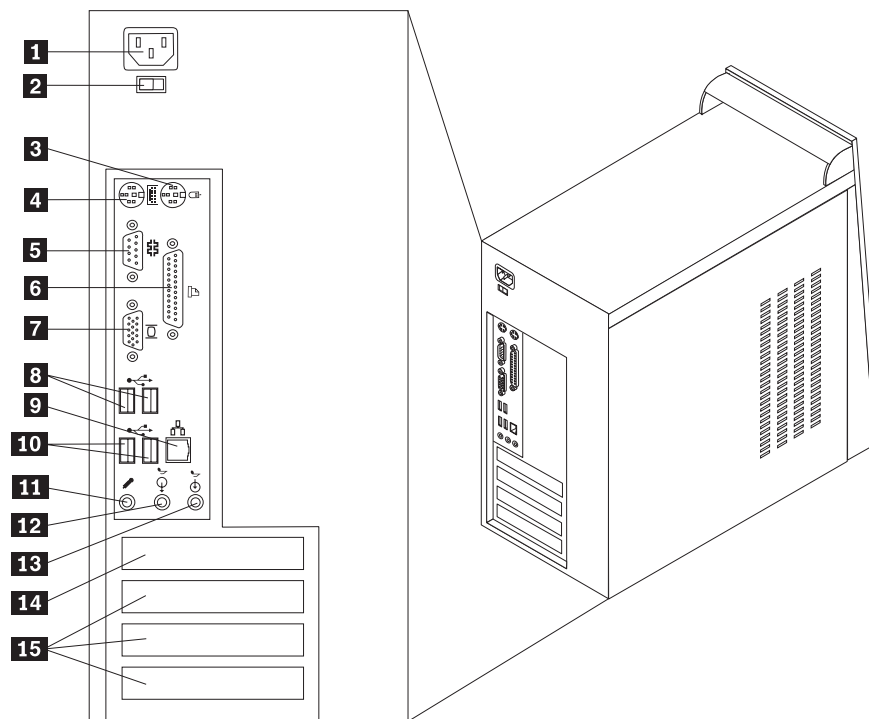
Στην ακόλουθη εικόνα μπορείτε να δείτε τη θέση των υποδοχών που βρίσκονται στην πρόσοψη του υπολογιστή.



- |          |                             |          |             |
|----------|-----------------------------|----------|-------------|
| <b>1</b> | Υποδοχή σύνδεσης ακουστικών | <b>3</b> | Υποδοχή USB |
| <b>2</b> | Υποδοχή σύνδεσης μικροφώνου | <b>4</b> | Υποδοχή USB |

## Εντοπισμός υποδοχών στο πίσω μέρος του υπολογιστή

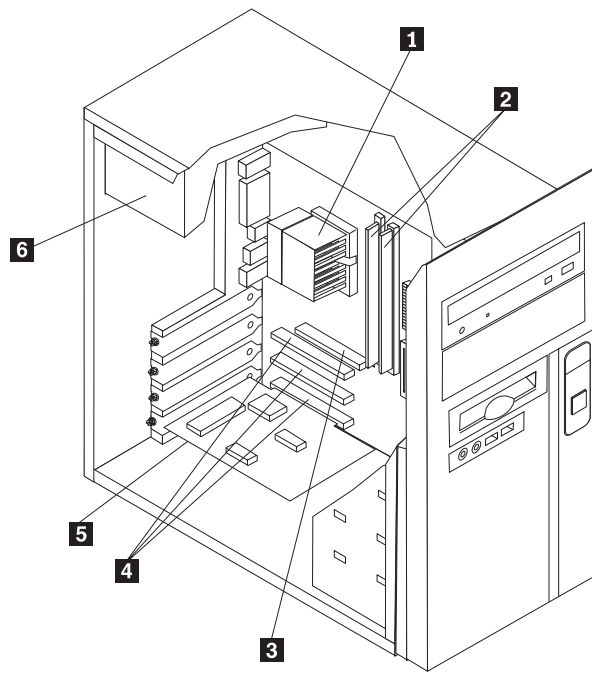
Στην ακόλουθη εικόνα μπορείτε να δείτε τη θέση των υποδοχών που βρίσκονται στο πίσω μέρος του υπολογιστή.



- |   |  |
|---|--|
| <b>1</b> Υποδοχή παροχής ρεύματος       | <b>9</b> Υποδοχή Ethernet  |
| <b>2</b> Διακόπτης τάσης                | <b>10</b> υποδοχές USB   |
| <b>3</b> Υποδοχή σύνδεσης ποντικιού     | <b>11</b> Υποδοχή σύνδεσης μικροφώνου                                      |
| <b>4</b> Υποδοχή σύνδεσης πληκτρολογίου | <b>12</b> Υποδοχή εξόδου ήχου  |
| <b>5</b> Σειριακή θύρα                  | <b>13</b> Υποδοχή εισόδου ήχου   |
| <b>6</b> Παράλληλη θύρα                 | <b>14</b> Υποδοχή κάρτας γραφικών AGP ή PCI Express x16 (ορισμένα μοντέλα) |
| <b>7</b> Υποδοχή σύνδεσης οθόνης VGA    | <b>15</b> Υποδοχές κάρτας PCI  |
| <b>8</b> υποδοχές USB                   |  |

## Εντοπισμός εξαρτημάτων

Η εικόνα που ακολουθεί θα σας βοηθήσει να εντοπίσετε τα εξαρτήματα που περιέχονται στον υπολογιστή σας.

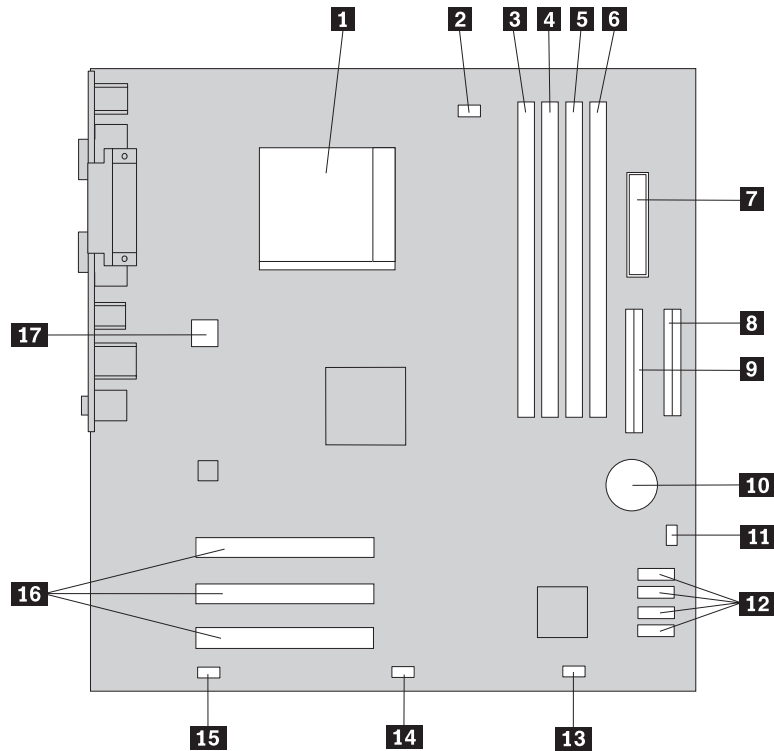


- |   |                       |
|---|-----------------------|
| <b>1</b> Μικροεπεξεργαστής και ψύκτρα                                     | <b>4</b> Υποδοχές PCI |
| <b>2</b> Κάρτες μνήμης  | <b>5</b> Κάρτα PCI    |
| <b>3</b> Υποδοχή κάρτας γραφικών AGP ή PCI Express x16 (ορισμένα μοντέλα) | <b>6</b> Τροφοδοτικό  |

## Αναγνώριση εξαρτημάτων στην πλακέτα συστήματος

Η πλακέτα συστήματος (ορισμένες φορές ονομάζεται και μητρική πλακέτα) είναι η κύρια πλακέτα κυκλωμάτων στον υπολογιστή σας. Παρέχει τις βασικές λειτουργίες του υπολογιστή και υποστηρίζει διάφορες συσκευές.

Στην εικόνα που ακολουθεί μπορείτε να δείτε τις θέσεις των εξαρτημάτων της πλακέτας συστήματος για ορισμένα μοντέλα.



**1** Μικροεπεξεργαστής και ψύκτρα

**2** Υποδοχή σύνδεσης ανεμιστήρα

**3** Υποδοχή κάρτας μνήμης 1

**4** Υποδοχή κάρτας μνήμης 2

**5** Υποδοχή κάρτας μνήμης 3

**6** Υποδοχή κάρτας μνήμης 4

**7** Υποδοχή παροχής ρεύματος

**8** Υποδοχή σύνδεσης μονάδας δισκέτας

**9** Κύρια υποδοχή IDE

**10** Μπαταρία

**11** Διακόπτης εκκαθάρισης CMOS/επαναφοράς

**Σημείωση:** Το συγκεκριμένο εξάρτημα ίσως αποτελείται από δύο ακίδες.

**12** Υποδοχές SATA (4)

**13** Υποδοχή πρόσοψης

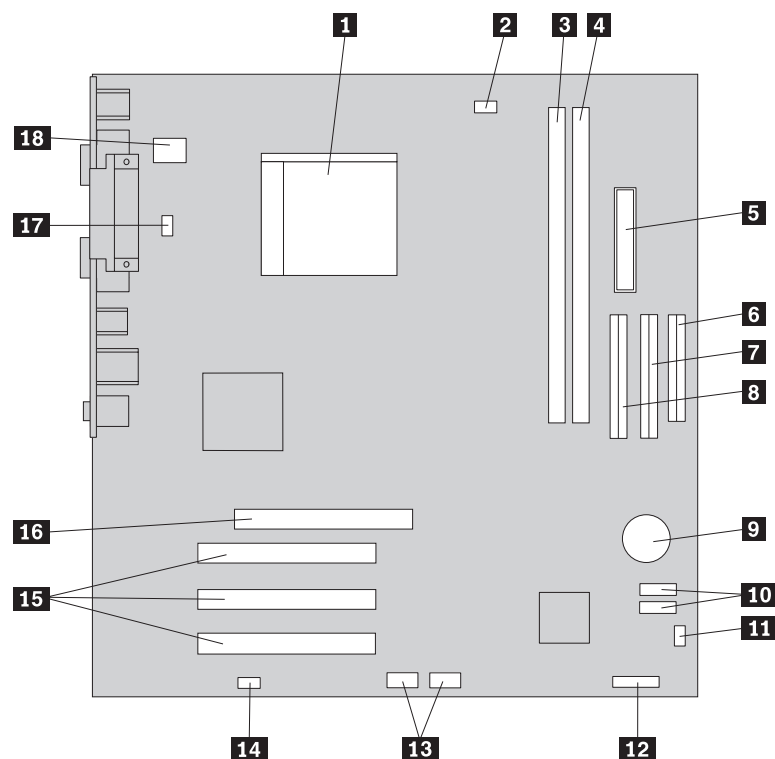
**14** Υποδοχή για USB πρόσοψης

**15** Υποδοχή εισόδου/εξόδου ήχου (πρόσοψη)

**16** Υποδοχές καρτών PCI

**17** Υποδοχή παροχής ρεύματος 12v

Στην εικόνα που ακολουθεί μπορείτε να δείτε τις θέσεις των εξαρτημάτων της πλακέτας συστήματος για ορισμένα μοντέλα.



**1** Μικροεπεξεργαστής και ψύκτρα

**2** Υποδοχή σύνδεσης ανεμιστήρα μικροεπεξεργαστή

**3** Υποδοχή κάρτας μνήμης 1

**4** Υποδοχή κάρτας μνήμης 2

**5** Υποδοχή παροχής ρεύματος

**6** Υποδοχή σύνδεσης μονάδας δισκέτας

**7** Δευτερεύουσα υποδοχή IDE

**8** Κύρια υποδοχή IDE

**9** Μπαταρία

**10** Υποδοχές SATA (2)

**11** Διακόπτης εκκαθάρισης CMOS/επαναφοράς

**12** Υποδοχή σύνδεσης LED παροχής ρεύματος

**13** Υποδοχή για USB πρόσοψη

**14** Υποδοχή εισόδου/εξόδου ήχου (πρόσοψη)

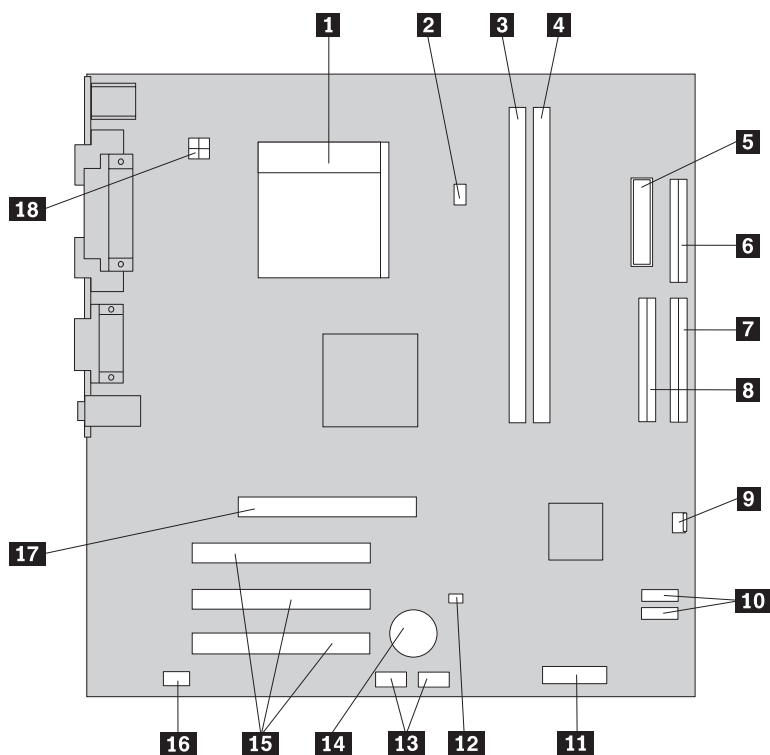
**15** Υποδοχές καρτών PCI

**16** Υποδοχή κάρτας AGP

**17** Υποδοχή σύνδεσης ανεμιστήρα συστήματος

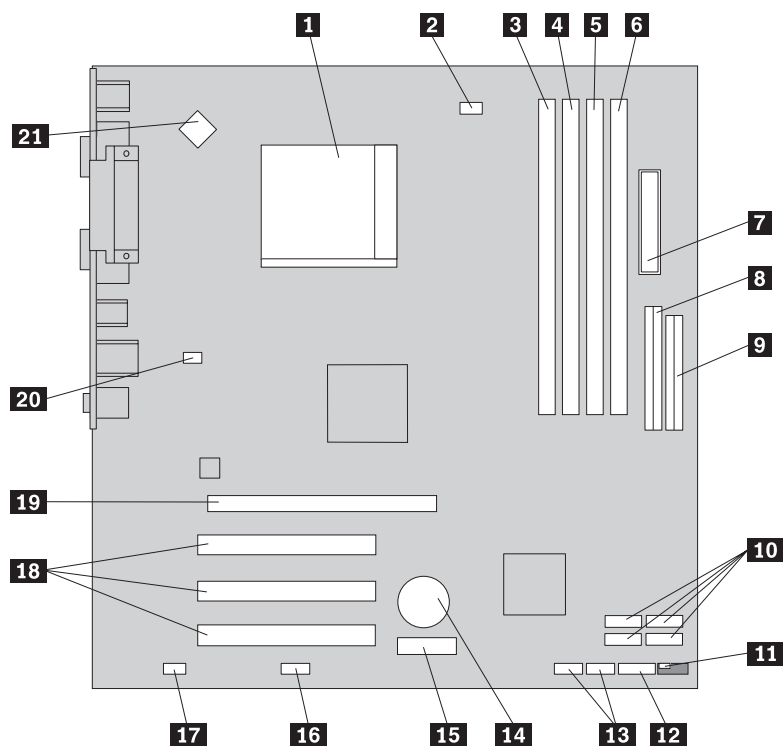
**18** Υποδοχή παροχής ρεύματος 12v

Στην εικόνα που ακολουθεί μπορείτε να δείτε τις θέσεις των εξαρτημάτων της πλακέτας συστήματος για ορισμένα μοντέλα.



- |   |   |
|---|---|
| <b>1</b> Μικροεπεξεργαστής και ψύκτρα                 | <b>10</b> Υποδοχές SATA (2) (ορισμένα μοντέλα)        |
| <b>2</b> Υποδοχή σύνδεσης ανεμιστήρα μικροεπεξεργαστή | <b>11</b> Υποδοχή πρόσοψης                            |
| <b>3</b> Υποδοχή κάρτας μνήμης 1                      | <b>12</b> Διακόπτης εκκαθάρισης CMOS/επαναφοράς       |
| <b>4</b> Υποδοχή κάρτας μνήμης 2                      | <b>13</b> Υποδοχές σύνδεσης υποδοχών USB πρόσοψης (2) |
| <b>5</b> Υποδοχή παροχής ρεύματος                     | <b>14</b> Μπαταρία                                    |
| <b>6</b> Υποδοχή σύνδεσης μονάδας δισκέτας            | <b>15</b> Υποδοχές καρτών PCI                         |
| <b>7</b> Κύρια υποδοχή IDE                            | <b>16</b> Υποδοχή εισόδου/εξόδου ήχου (πρόσοψη)       |
| <b>8</b> Δευτερεύουσα υποδοχή IDE                     | <b>17</b> Υποδοχή κάρτας AGP                          |
| <b>9</b> Υποδοχή σύνδεσης ανεμιστήρα συστήματος       | <b>18</b> Υποδοχή παροχής ρεύματος 12v                |

Στην εικόνα που ακολουθεί μπορείτε να δείτε τις θέσεις των εξαρτημάτων της πλακέτας συστήματος για ορισμένα μοντέλα.



- |   |   |
|---|---|
| <b>1</b> Μικροεπεξεργαστής και ψύκτρα                 | <b>12</b> Υποδοχή πρόσοψης                                  |
| <b>2</b> Υποδοχή σύνδεσης ανεμιστήρα μικροεπεξεργαστή | <b>13</b> Υποδοχές σύνδεσης υποδοχών USB πρόσοψης (2)       |
| <b>3</b> Υποδοχή κάρτας μνήμης 1                      | <b>14</b> Μπαταρία  |
| <b>4</b> Υποδοχή κάρτας μνήμης 2                      | <b>15</b> Υποδοχή κάρτας PCI Express x1                     |
| <b>5</b> Υποδοχή κάρτας μνήμης 3                      | <b>16</b> Υποδοχή σύνδεσης σειριακής θύρας (COM2)           |
| <b>6</b> Υποδοχή κάρτας μνήμης 4                      | <b>17</b> Υποδοχή εισόδου/εξόδου ήχου (πρόσωση)             |
| <b>7</b> Υποδοχή παροχής ρεύματος                     | <b>18</b> Υποδοχές PCI                                      |
| <b>8</b> Υποδοχή IDE                                  | <b>19</b> Υποδοχή κάρτας PCI Express x16 (ορισμένα μοντέλα) |
| <b>9</b> Υποδοχή μονάδας δισκέτας                     | <b>20</b> Ανεμιστήρας συστήματος                            |
| <b>10</b> Υποδοχές SATA (4)                           | <b>21</b> Υποδοχή παροχής ρεύματος 12v                      |
| <b>11</b> Διακόπτης εκκαθάρισης CMOS/επαναφοράς       |   |





---

## Κεφάλαιο 2. Αντικατάσταση υλικού εξοπλισμού

### Προσοχή

Μην ανοίξετε τον υπολογιστή και μην επιχειρήσετε οποιαδήποτε επισκευή πριν διαβάσετε τις “Σημαντικές πληροφορίες ασφάλειας” στον *Οδηγό Αναφοράς* που συνοδεύει τον υπολογιστή ή στο εγχειρίδιο *Hardware Maintenance Manual (HMM)* του υπολογιστή. Για να αποκτήσετε ένα αντίγραφο του *Οδηγού Αναφοράς* ή του εγχειριδίου *HMM*, επισκεφτείτε την ιστοσελίδα <http://www.lenovo.com/support>.

**Σημείωση:** Χρησιμοποιήστε μόνο εξαρτήματα που παρέχονται από τη Lenovo.

---

## Αφαίρεση του καλύμματος

### Σημαντικό

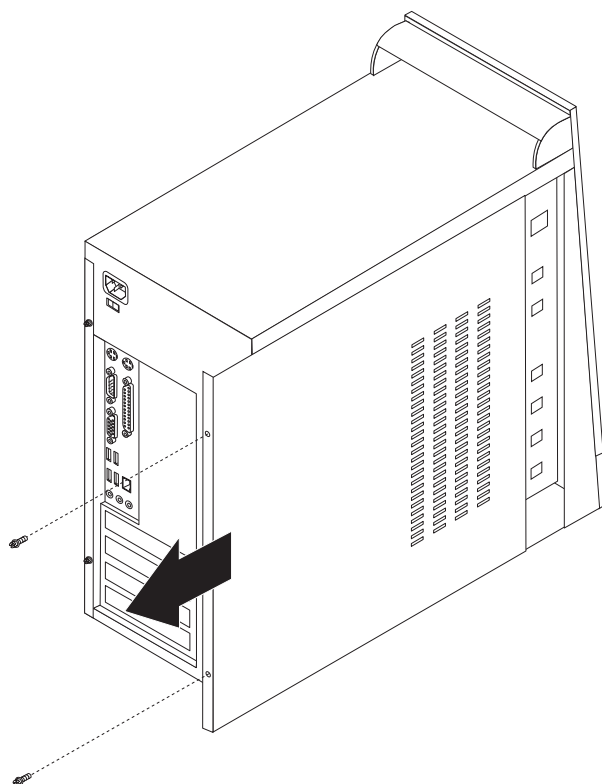


**Κλείστε τον υπολογιστή και περιμένετε 3 έως 5 λεπτά μέχρι να μειωθεί η θερμοκρασία στο εσωτερικό του υπολογιστή πριν ανοίξετε το κάλυμμα.**

Για να αφαιρέσετε το κάλυμμα:

1. Τερματίστε το λειτουργικό σύστημα, αφαιρέστε οποιαδήποτε μέσα (δισκέτες, CD ή ταινίες) από τις αντίστοιχες μονάδες και σβήστε όλες τις συνδεδεμένες συσκευές και τον υπολογιστή.
2. Αποσυνδέστε όλα τα καλώδια παροχής ρεύματος από τις πρίζες.
3. Αποσυνδέστε όλα τα καλώδια από τον υπολογιστή. Αυτό ισχύει για τα καλώδια ρεύματος, τα καλώδια εισόδου/εξόδου και οποιαδήποτε άλλα καλώδια είναι συνδεδεμένα στον υπολογιστή.

4. Αφαιρέστε τις δύο βίδες που βρίσκονται στο πίσω μέρος του αριστερού καλύμματος και σύρετε το κάλυμμα προς τα πίσω για να το αφαιρέσετε.



## Αντικατάσταση κάρτας μνήμης

### Προσοχή

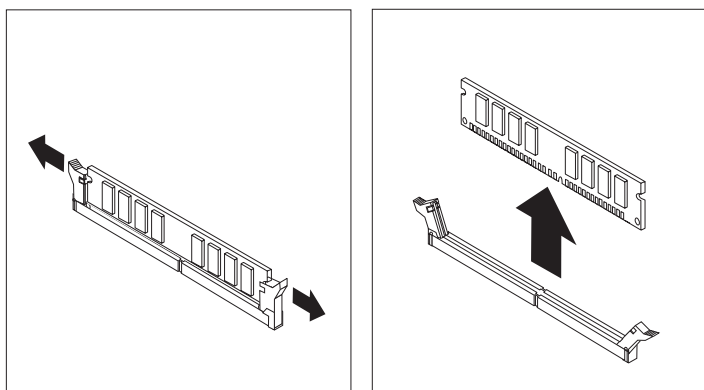
Μην ανοίξετε τον υπολογιστή και μην επιχειρήσετε οποιαδήποτε επισκευή πριν διαβάσετε τις “Σημαντικές πληροφορίες ασφάλειας” στον *Οδηγό Αναφοράς* που συνοδεύει τον υπολογιστή ή στο εγχειρίδιο *Hardware Maintenance Manual (HMM)* του υπολογιστή. Για να αποκτήσετε ένα αντίγραφο του *Οδηγού Αναφοράς* ή του εγχειριδίου *HMM*, επισκεφτείτε την ιστοσελίδα <http://www.lenovo.com/support>.

Σε αυτή την ενότητα παρέχονται οδηγίες για την αντικατάσταση μιας κάρτας μνήμης.

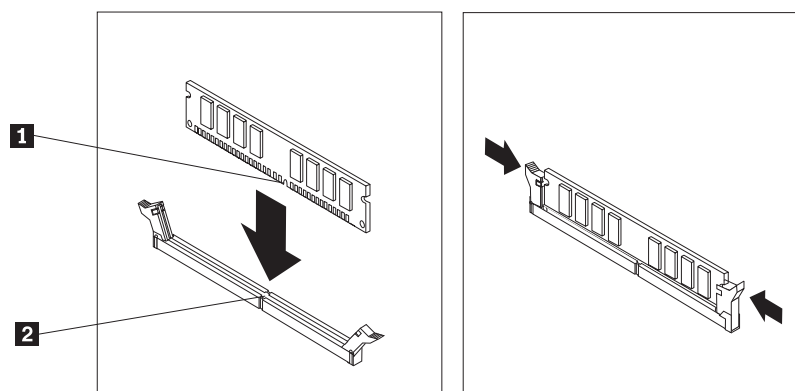
**Σημείωση:** Ο υπολογιστής σας υποστηρίζει δύο ή τέσσερις κάρτες μνήμης.

1. Αφαιρέστε το κάλυμμα του υπολογιστή. Ανατρέξτε στην ενότητα “Αφαίρεση του καλύμματος” στη σελίδα 9.

2. Ανοίξτε τις ασφάλειες με τον τρόπο που απεικονίζεται παρακάτω για να αφαιρέσετε την κάρτα μνήμης.



3. Τοποθετήστε τη νέα κάρτα μνήμης στην κατάλληλη υποδοχή. Βεβαιωθείτε ότι έχετε ευθυγραμμίσει σωστά την εσοχή **1** της κάρτας μνήμης με την προεξοχή **2** που υπάρχει στην υποδοχή της κάρτας μνήμης στην πλακέτα συστήματος. Σπρώξτε προς τα κάτω την κάρτα της μνήμης στην υποδοχή μέχρι να κλείσουν οι ασφάλειες.



4. Ανατρέξτε στην ενότητα “Ολοκλήρωση της αντικατάστασης υλικού εξοπλισμού” στη σελίδα 14.

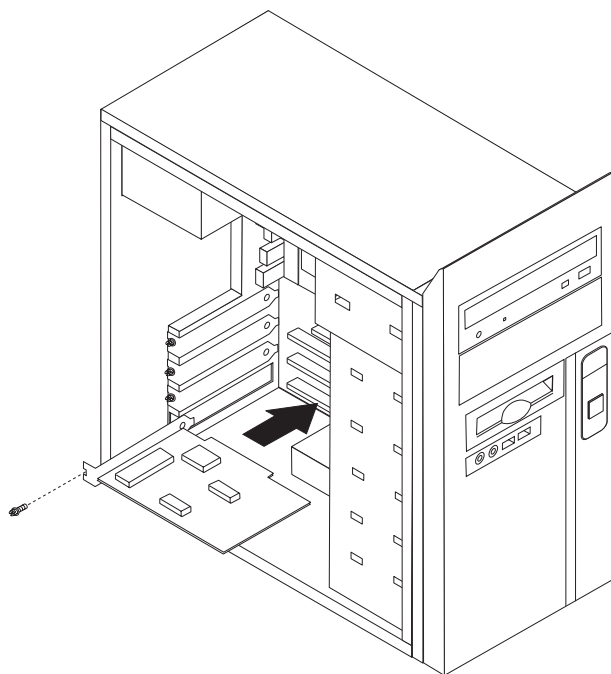
## Αντικατάσταση κάρτας PCI

### Προσοχή

Μην ανοίξετε τον υπολογιστή και μην επιχειρήσετε οποιαδήποτε επισκευή πριν διαβάσετε τις “Σημαντικές πληροφορίες ασφάλειας” στον *Οδηγό Αναφοράς* που συνοδεύει τον υπολογιστή ή στο εγχειρίδιο *Hardware Maintenance Manual (HMM)* του υπολογιστή. Για να αποκτήσετε ένα αντίγραφο του *Οδηγού Αναφοράς* ή του εγχειριδίου *HMM*, επισκεφτείτε την ιστοσελίδα <http://www.lenovo.com/support>.

Σε αυτή την ενότητα παρέχονται οδηγίες για την αντικατάσταση μιας κάρτας PCI.

1. Αφαιρέστε το κάλυμμα του υπολογιστή. Ανατρέξτε στην ενότητα “Αφαίρεση του καλύμματος” στη σελίδα 9.
2. Αφαιρέστε τη βίδα από την κάρτα.
3. Αφαιρέστε την κάρτα τραβώντας την από την υποδοχή της.
4. Αφαιρέστε τη νέα κάρτα από τη συσκευασία προστασίας από στατικό ηλεκτρισμό.
5. Εγκαταστήστε τη νέα κάρτα στην κατάλληλη υποδοχή στην πλακέτα συστήματος.
6. Ασφαλίστε την κάρτα με τη βίδα με τον τρόπο που φαίνεται στην εικόνα.



7. Ανατρέξτε στην ενότητα “Ολοκλήρωση της αντικατάστασης υλικού εξοπλισμού” στη σελίδα 14.

---

## Αντικατάσταση του πληκτρολογίου

### Προσοχή

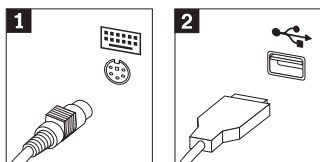
Μην ανοίξετε τον υπολογιστή και μην επιχειρήσετε οποιαδήποτε επισκευή πριν διαβάσετε τις “Σημαντικές πληροφορίες ασφάλειας” στον *Οδηγό Αναφοράς* που συνοδεύει τον υπολογιστή ή στο εγχειρίδιο *Hardware Maintenance Manual (HMM)* του υπολογιστή. Για να αποκτήσετε ένα αντίγραφο του *Οδηγού Αναφοράς* ή του εγχειριδίου *HMM*, επισκεφτείτε την ιστοσελίδα <http://www.lenovo.com/support>.

Σε αυτή την ενότητα παρέχονται οδηγίες για την αντικατάσταση του πληκτρολογίου.

1. Αφαιρέστε όλα τα μέσα (δισκέτες, CD ή ταινίες) από τις μονάδες, τερματίστε το λειτουργικό σύστημα και απενεργοποιήστε όλες τις συνδεδεμένες συσκευές.
2. Αποσυνδέστε όλα τα καλώδια παροχής ρεύματος από τις πρίζες.

3. Εντοπίστε την υποδοχή σύνδεσης του πληκτρολογίου.

**Σημείωση:** Το πληκτρολόγιο σας μπορεί να έχει συνδεθεί είτε σε τυπική υποδοχή πληκτρολογίου **1** είτε σε υποδοχή USB **2**. Ανάλογα με τον τρόπο σύνδεσης του πληκτρολογίου ανατρέξτε στην ενότητα “Εντοπισμός υποδοχών στο πίσω μέρος του υπολογιστή” στη σελίδα 2 ή “Εντοπισμός υποδοχών στην πρόσοψη του υπολογιστή” στη σελίδα 1.



4. Αποσυνδέστε το ελαττωματικό πληκτρολόγιο από τον υπολογιστή.
5. Συνδέστε το νέο πληκτρολόγιο στην κατάλληλη υποδοχή του υπολογιστή.
6. Ανατρέξτε στην ενότητα “Ολοκλήρωση της αντικατάστασης υλικού εξοπλισμού” στη σελίδα 14.

## Αντικατάσταση του ποντικιού

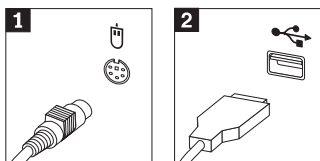
### Προσοχή

Μην ανοίξετε τον υπολογιστή και μην επιχειρήσετε οποιαδήποτε επισκευή πριν διαβάσετε τις “Σημαντικές πληροφορίες ασφάλειας” στον *Οδηγό Αναφοράς* που συνοδεύει τον υπολογιστή ή στο εγχειρίδιο *Hardware Maintenance Manual (HMM)* του υπολογιστή. Για να αποκτήσετε ένα αντίγραφο του *Οδηγού Αναφοράς* ή του εγχειριδίου *HMM*, επισκεφτείτε την ιστοσελίδα <http://www.lenovo.com/support>.

Σε αυτή την ενότητα παρέχονται οδηγίες για την αντικατάσταση του ποντικιού.

1. Αφαιρέστε όλα τα μέσα (δισκέτες, CD ή ταινίες) από τις μονάδες, τερματίστε το λειτουργικό σύστημα και απενεργοποιήστε όλες τις συνδεδεμένες συσκευές.
2. Αποσυνδέστε όλα τα καλώδια παροχής ρεύματος από τις πρίζες.
3. Εντοπίστε την υποδοχή σύνδεσης του ποντικιού.

**Σημείωση:** Το ποντίκι μπορεί να έχει συνδεθεί είτε σε τυπική υποδοχή ποντικιού **1** είτε σε υποδοχή USB **2** στο μπροστινό ή το πίσω μέρος του υπολογιστή. Ανατρέξτε στην ενότητα “Εντοπισμός υποδοχών στο πίσω μέρος του υπολογιστή” στη σελίδα 2 ή “Εντοπισμός υποδοχών στην πρόσοψη του υπολογιστή” στη σελίδα 1.



4. Αποσυνδέστε το ελαττωματικό ποντίκι από τον υπολογιστή.

5. Συνδέστε το νέο ποντίκι στην κατάλληλη υποδοχή του υπολογιστή.
6. Ανατρέξτε στην ενότητα “Ολοκλήρωση της αντικατάστασης υλικού εξοπλισμού”.

---

## Ολοκλήρωση της αντικατάστασης υλικού εξοπλισμού

Μετά την αντικατάσταση εξαρτημάτων, πρέπει να τοποθετήσετε το κάλυμμα του υπολογιστή και να συνδέσετε ξανά όλα τα καλώδια όπως τα τηλεφωνικά καλώδια και τα καλώδια παροχής ρεύματος. Επίσης, ανάλογα με το εξάρτημα που αντικαταστάθηκε, ίσως χρειαστεί να επιβεβαιώσετε τις ενημερωμένες πληροφορίες χρησιμοποιώντας το πρόγραμμα Setup Utility.

1. Βεβαιωθείτε ότι όλα τα εξαρτήματα έχουν συνδεθεί σωστά και ότι δεν έχετε αφήσει εργαλεία ή βίδες στο εσωτερικό του υπολογιστή.
2. Τακτοποιήστε τα καλώδια ώστε να μην εμποδίζουν την τοποθέτηση του καλύμματος.
3. Κλείστε το κάλυμμα του υπολογιστή.
4. Τοποθετήστε τις απαραίτητες συσκευές ασφάλισης.
5. Συνδέστε τα εξωτερικά καλώδια και τα καλώδια παροχής ρεύματος στον υπολογιστή. Ανατρέξτε στην ενότητα “Εντοπισμός υποδοχών στο πίσω μέρος του υπολογιστή” στη σελίδα 2.
6. Για να ενημερώσετε τις ρυθμίσεις, ανατρέξτε στην ενότητα “Εναρξη του προγράμματος Setup Utility” στον Οδηγό Αναφοράς που συνοδεύει τον υπολογιστή σας.

**Σημείωση:** Στις περισσότερες περιοχές του κόσμου, η Lenovo απαιτεί την επιστροφή της ελαττωματικής μονάδας CRU. Σχετικές πληροφορίες θα λάβετε μαζί με τη μονάδα CRU ή λίγες μέρες μετά την παραλαβή της μονάδας CRU.

---

## Παράρτημα. Σημειώσεις

Η Lenovo ενδέχεται να μη διαθέτει σε όλες τις χώρες τα προϊόντα, τις υπηρεσίες ή τις λειτουργίες που περιγράφονται στο έγγραφο αυτό. Για πληροφορίες σχετικά με τα προϊόντα και τις υπηρεσίες που παρέχονται στην περιοχή σας, συμβουλευτείτε τον τοπικό εκπρόσωπο της Lenovo. Οποιαδήποτε αναφορά σε προϊόν, πρόγραμμα ή υπηρεσία της Lenovo δεν σημαίνει ούτε υποδηλώνει ότι μπορεί να χρησιμοποιηθεί μόνο το συγκεκριμένο προϊόν, πρόγραμμα ή η συγκεκριμένη υπηρεσία της Lenovo. Μπορεί να χρησιμοποιηθεί οποιοδήποτε ισοδύναμο λειτουργικώς προϊόν, πρόγραμμα ή υπηρεσία που δεν παραβιάζει δικαιώματα πνευματικής ιδιοκτησίας της Lenovo. Ωστόσο, η αξιολόγηση και επαλήθευση της λειτουργίας οποιουδήποτε άλλου προϊόντος, προγράμματος ή υπηρεσίας είναι αποκλειστική ευθύνη του χρήστη.

Η Lenovo ενδέχεται να έχει ευρεσιτεχνίες ή εκκρεμείς αιτήσεις ευρεσιτεχνίας που συνδέονται με θέματα που καλύπτει το παρόν έγγραφο. Η κατοχή αυτού του εγγράφου δεν σας παρέχει οποιοδήποτε δικαίωμα επί αυτών των ευρεσιτεχνιών. Για ερωτήσεις σχετικά με άδειες χρήσης, μπορείτε να απευθύνεστε εγγράφως στην ακόλουθη διεύθυνση:

*Lenovo (United States), Inc.  
500 Park Offices Drive, Hwy. 54  
Research Triangle Park, NC 27709  
U.S.A.  
Attention: Lenovo Director of Licensing*

Η LENOVO GROUP LTD. ΠΑΡΕΧΕΙ ΑΥΤΗ ΤΗΝ ΕΚΔΟΣΗ “ΩΣ ΕΧΕΙ” ΚΑΙ ΧΩΡΙΣ ΚΑΝΕΝΟΣ ΕΙΔΟΥΣ ΕΓΓΥΗΣΗ, ΡΗΤΗ Ή ΣΙΩΠΗΡΗ, ΣΥΜΠΕΡΙΛΑΜΒΑΝΟΜΕΝΩΝ, ΕΝΔΕΙΚΤΙΚΑ ΚΑΙ ΟΧΙ ΠΕΡΙΟΡΙΣΤΙΚΑ, ΤΩΝ ΣΙΩΠΗΡΩΝ ΕΓΓΥΗΣΕΩΝ ΠΕΡΙ ΜΗ ΠΑΡΑΒΙΑΣΗΣ ΔΙΚΑΙΩΜΑΤΩΝ, ΕΜΠΟΡΕΥΣΙΜΟΤΗΤΑΣ ΚΑΙ ΚΑΤΑΛΛΗΛΟΤΗΤΑΣ ΓΙΑ ΕΙΔΙΚΟΥΣ ΣΚΟΠΟΥΣ. Σε ορισμένες δικαιοδοσίες δεν επιτρέπεται η αποποίηση ρητών ή σιωπηρών εγγυήσεων σε συγκεκριμένες συναλλαγές και, επομένως, η παραπάνω δήλωση μπορεί να μην ισχύει για εσάς.

Οι πληροφορίες αυτές μπορεί να περιλαμβάνουν τεχνικές ανακρίβειες ή τυπογραφικά λάθη. Περιοδικά, πραγματοποιούνται αλλαγές στις πληροφορίες αυτού του εγγράφου. Οι αλλαγές αυτές ενσωματώνονται σε κάθε νέα έκδοση του εγγράφου. Η Lenovo μπορεί να προβεί οποιαδήποτε στιγμή και χωρίς ειδοποίηση σε βελτιώσεις ή/και τροποποιήσεις προϊόντων ή/και προγραμμάτων που περιγράφονται σε αυτή την έκδοση.

Τα προϊόντα που περιγράφονται στο παρόν έγγραφο δεν προορίζονται για χρήση σε εμφυτεύσεις ή άλλες εφαρμογές υποστήριξης της ζωής, η δυσλειτουργία των οποίων μπορεί να προκαλέσει σωματική βλάβη ή θάνατο ανθρώπων. Οι πληροφορίες που περιέχονται στο παρόν έγγραφο δεν επηρεάζουν ούτε τροποποιούν τις προδιαγραφές ή εγγυήσεις των προϊόντων Lenovo. Τίποτα στο παρόν έγγραφο δεν θα θεωρηθεί ρητή ή σιωπηρή άδεια ή υποχρέωση αποζημίωσης στα πλαίσια των δικαιωμάτων πνευματικής ιδιοκτησίας της Lenovo ή τρίτων. Όλες οι πληροφορίες που περιέχονται στο παρόν έγγραφο προσδιορίστηκαν σε συγκεκριμένα περιβάλλοντα και παρουσιάζονται ως παράδειγμα. Τα αποτελέσματα σε άλλα περιβάλλοντα λειτουργίας μπορεί να διαφέρουν.

Η Lenovo μπορεί να χρησιμοποιήσει ή να διανείμει οποιεσδήποτε από τις πληροφορίες που παρέχετε με οποιονδήποτε τρόπο θεωρεί κατάλληλο χωρίς καμία υποχρέωση προς εσάς.

Οποιοσδήποτε αναφορές σε δικτυακούς τόπους μη-Lenovo που περιέχονται σε αυτή την έκδοση παρέχονται μόνο για τη διευκόλυνσή σας και δεν συνιστούν κατά κανένα τρόπο επιδοκιμασία των συγκεκριμένων δικτυακών τόπων. Τα υλικά σε αυτούς τους δικτυακούς τόπους δεν αποτελούν μέρος των υλικών αυτού του προϊόντος Lenovo και η εκ μέρους σας χρήση των εν λόγω δικτυακών τόπων γίνεται με δική σας ευθύνη.

Οποιαδήποτε δεδομένα απόδοσης περιλαμβάνονται στο έγγραφο αυτό έχουν συγκεντρωθεί σε περιβάλλον ελεγχόμενης λειτουργίας. Κατά συνέπεια, τα αποτελέσματα απόδοσης που συγκεντρώθηκαν σε άλλα λειτουργικά περιβάλλοντα μπορεί να διαφέρουν σημαντικά. Ορισμένες μετρήσεις πραγματοποιήθηκαν σε συστήματα σε περιβάλλον ανάπτυξης και δεν εγγυόμαστε ότι οι μετρήσεις αυτές θα έχουν το ίδιο αποτέλεσμα σε γενικώς διαθέσιμα συστήματα. Επιπλέον, ορισμένες μετρήσεις μπορεί να είναι το αποτέλεσμα συμπερασματικής εξαγωγής. Τα πραγματικά αποτελέσματα μπορεί να διαφέρουν. Οι χρήστες αυτού του εγγράφου θα πρέπει να επαληθεύσουν τα δεδομένα που ισχύουν για το δικό τους περιβάλλον.

---

## Σημείωση σχετικά με την έξοδο τηλεόρασης

Η ακόλουθη σημείωση ισχύει για τα μοντέλα που έχουν την εργοστασιακά εγκατεστημένη λειτουργία εξόδου τηλεόρασης.

Το προϊόν αυτό περιλαμβάνει τεχνολογία προστασίας πνευματικών δικαιωμάτων που προστατεύεται από μεθόδους που περιγράφονται σε ορισμένες ευρεσιτεχνίες στις Η.Π.Α. και άλλα δικαιώματα πνευματικής ιδιοκτησίας που ανήκουν στη Macrovision Corporation και άλλους κατόχους δικαιωμάτων. Η χρήση της εν λόγω τεχνολογίας προστασίας πνευματικών δικαιωμάτων πρέπει να είναι εξουσιοδοτημένη από τη Macrovision Corporation και να προορίζεται για οικιακή χρήση και άλλους σκοπούς περιορισμένης προβολής, εκτός αν υπάρχει σχετική εξουσιοδότηση για άλλη χρήση από τη Macrovision Corporation. Απαγορεύεται η αντίστροφη μηχανευση (reverse engineering) και η αποσυναρμολόγηση.

---

## Εμπορικά σήματα

Οι ακόλουθοι όροι είναι εμπορικά σήματα της Lenovo στις Ηνωμένες Πολιτείες ή/και σε άλλες χώρες:

Lenovo  
ThinkCentre

Ο όρος IBM είναι εμπορικό σήμα της International Business Machines Corporation στις Ηνωμένες Πολιτείες ή/και σε άλλες χώρες.

Άλλες επωνυμίες εταιρειών ή ονομασίες προϊόντων ή υπηρεσιών μπορεί να είναι εμπορικά σήματα ή σήματα υπηρεσιών άλλων.





# ThinkCentre

Part Number: 41D2746

(1P) P/N: 41D2746

