

## Průručka výměny hardvéru

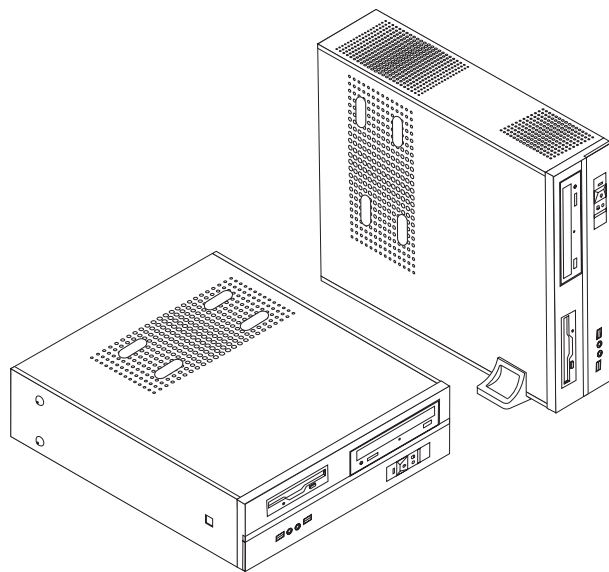
Typy 8293, 8294, 8295, 8466, 8467

Typy 8468, 8473, 8474, 8710, 8711

Typy 8714, 8715, 8773, 8774, 8778

Typy 8779, 8818, 8819, 9217

Typy 9218, 9219





## Průručka výměny hardvéru

Typy 8293, 8294, 8295, 8466, 8467

Typy 8468, 8473, 8474, 8710, 8711

Typy 8714, 8715, 8773, 8774, 8778

Typy 8779, 8818, 8819, 9217

Typy 9218, 9219

**Tretie vydanie (Február 2006)**

**© Copyright Lenovo 2006.**

**Portions © Copyright International Business Machines Corporation 2005.**

**Všetky práva vyhradené.**

---

## Obsah

### Prehľad . . . . . v

Bezpečnostné informácie pre výmenu CRU . . . . . v

Bezpečnostné informácie pre výmenu FRU. . . . . v

Ďalšie informačné zdroje . . . . . v

Požadované nástroje . . . . . vi

Zaobchádzanie so zariadeniami citlivými na statickú elektrinu . . . . . vi

### Kapitola 1. Umiestnenia . . . . . 1

Umiestnenie konektorov na prednej strane počítača . . . . 1

Umiestnenie konektorov na zadnej strane počítača . . . . 2

Umiestnenie komponentov . . . . . 3

Identifikovanie dielcov na systémovej doske . . . . . 4

### Kapitola 2. Výmena hardvéru. . . . . 9

Odstránenie krytu . . . . . 9

Výmena pamäťového modulu . . . . . 10

Výmena PCI adaptéra. . . . . 12

Výmena klávesnice . . . . . 13

Výmena myši . . . . . 14

Dokončenie výmeny dielcov. . . . . 14

### Príloha. Vyhlásenia . . . . . 17

Vyhlásenie o televíznom výstupe . . . . . 18

Ochranné známky . . . . . 18



---

## Prehľad

Táto príručka je určená pre zákazníkov, ktorí vymieňajú dielce CRU (Customer Replaceable Units), ako aj pre vyškolený servisný personál, ktorý vymieňa dielce FRU (Field Replaceable Units). V tomto dokumente sú dielce CRU a FRU označované ako dielce.

**Poznámka:** Vyškolený servisný personál by si mal pozrieť príručku Hardware Maintenance Manual, kde sú informácie o objednávaní dielcov.

Táto príručka neobsahuje procedúry pre všetky dielce. Predpokladá sa, že káble, prepínače a určité mechanické dielce dokáže vyškolený servisný personál vymeniť bez potreby podrobného opisu postupu.

Táto príručka obsahuje pokyny na výmenu týchto dielcov:

**Poznámka: Používajte len dielce, ktoré dodáva spoločnosť Lenovo™.**

- Pamäťový modul
- Karta adaptéra PCI
- Klávesnica
- Myš

---

## Bezpečnostné informácie pre výmenu CRU

Neotvárajte počítač ani sa nepokúšajte o žiadnu opravu skôr, ako si prečítate časť “Dôležité bezpečnostné informácie” v príručke *Rýchly prehľad*, ktorá sa dodáva spolu s vašim počítačom. Kópiu príručky *Rýchly prehľad* môžete získať na webovej stránke <http://www.lenovo.com/support>.

---

## Bezpečnostné informácie pre výmenu FRU

Neotvárajte počítač, ani sa nepokúšajte o žiadnu opravu skôr ako si prečítate “Dôležité bezpečnostné informácie” v príručke *Hardware Maintenance Manual* (HMM) pre váš počítač. Kópiu príručky *HMM* môžete získať na stránke <http://www.lenovo.com/support>.

---

## Ďalšie informačné zdroje

Ak máte prístup na internet, najaktuálnejšie informácie o vašom počítači sú k dispozícii na World Wide Web.

Môžete tam nájsť tieto informácie:

- Pokyny na odstránenie a inštaláciu dielcov CRU
- Videá o odstraňovaní a inštalovaní dielcov CRU
- Publikácie
- Informácie o odstraňovaní problémov
- Informácie o dielcoch
- Súbor na stiahnutie a ovládače
- Odkazy na iné užitočné zdroje informácií
- Telefónny zoznam podpory

Tieto informácie sú k dispozícii na stránke <http://www.lenovo.com/support>

---

## Požadované nástroje

Na výmenu niektorých dielcov v počítači budete potrebovať plochý alebo krížový skrutkovač.

---

## Zaobchádzanie so zariadeniami citlivými na statickú elektrinu

Hoci je statická elektrina pre človeka neškodná, môže vážne poškodiť komponenty a dielce počítača.

Keď vymieňate nejaký dielec, *neotvárajte* antistatický ochranný obal obsahujúci nový dielec, pokiaľ neodstránite chybný dielec z počítača a nie ste pripravený nainštalovať nový dielec.

Pri manipulácii s dielcami a ostatnými komponentmi počítača dodržiavajte tieto opatrenia, aby ste zabránili škodám spôsobeným statickou elektrinou:

- Obmedzte svoj pohyb. Pohyb môže spôsobiť vznik statickej elektriny okolo vás.
- Vždy zaobchádzajte s dielcami a ostatnými komponentmi počítača opatrne. Adaptéry, pamäťové moduly, systémové dosky a mikroprocesory držte vždy za okraje. Nikdy sa nedotýkajte nechránených obvodov.
- Zabráňte iným, aby sa dotýkali dielcov a ostatných komponentov počítača.
- Skôr ako vymeníte nový dielec, dotknite sa antistatickým ochranným obalom, obsahujúcim dielec, kovového krytu rozširujúceho slotu, alebo iného nenatretého kovového povrchu na počítači aspoň na dve sekundy. Toto zníži statickú elektrinu v balíku a na vašom tele.
- Keď je to možné, vyberte nový dielec z antistatického ochranného obalu a nainštalujte ho priamo do počítača bez toho, aby ste ho položili. Ak to nie je možné, položte antistatický ochranný obal, v ktorom bol dielec dodaný, na hladkú, rovnú plochu a naň položte tento dielec.
- Nekladte dielec na kryt počítača alebo inú kovovú plochu.



---

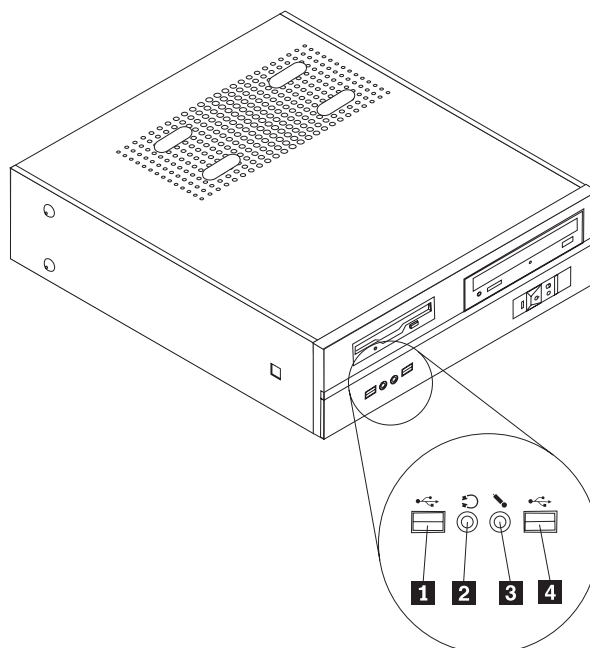
## Kapitola 1. Umiestnenia

Táto kapitola poskytuje ilustrácie, ktoré pomáhajú lokalizovať rôzne konektory, ovládacie prvky a komponenty počítača. Keď chcete odstrániť kryt počítača, pozrite si podkapitulu “Odstránenie krytu” na strane 9.

---

### Umiestnenie konektorov na prednej strane počítača

Nasledujúca ilustrácia ukazuje umiestnenie konektorov na prednej strane počítača.

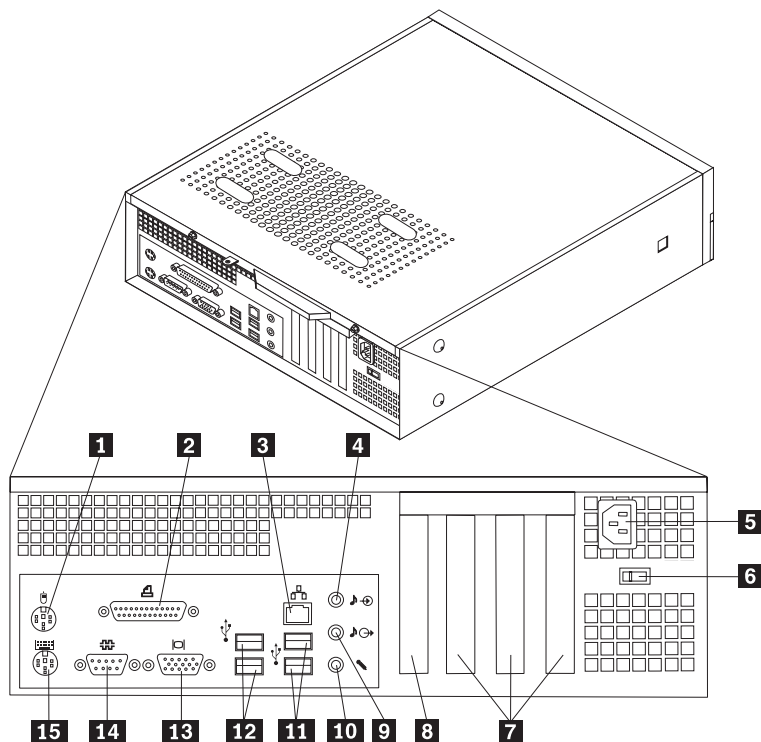


- 1** Konektor USB
- 2** Konektor slúchadiel

- 3** Konektor mikrofónu
- 4** Konektor USB

## Umiestnenie konektorov na zadnej strane počítača

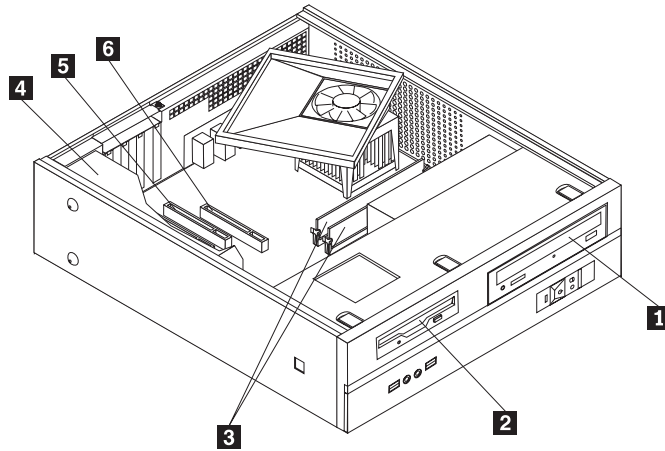
Nasledujúca ilustrácia zobrazuje umiestnenie konektorov na zadnej strane vášho počítača.



- |          |  |           |                                |
|----------|--|-----------|--------------------------------|
| <b>1</b> | Štandardný konektor myši   | <b>9</b>  | Konektor audio výstupu         |
| <b>2</b> | Paralelný konektor   | <b>10</b> | Konektor mikrofónu             |
| <b>3</b> | Konektor ethernetu   | <b>11</b> | USB konektory                  |
| <b>4</b> | Konektor audio vstupu  | <b>12</b> | USB konektory                  |
| <b>5</b> | Konektor napájacieho kábla   | <b>13</b> | Konektor VGA monitora          |
| <b>6</b> | Prepínač voľby napätia   | <b>14</b> | Sériový konektor               |
| <b>7</b> | Konektory adaptéra PCI   | <b>15</b> | Štandardný konektor klávesnice |
| <b>8</b> | Adaptér AGP alebo konektor grafického adaptéra PCI Express x16 (niektoré modely) |           |                                |

## Umiestnenie komponentov

Nasledujúca ilustrácia vám pomôže lokalizovať rôzne komponenty vo vašom počítači.



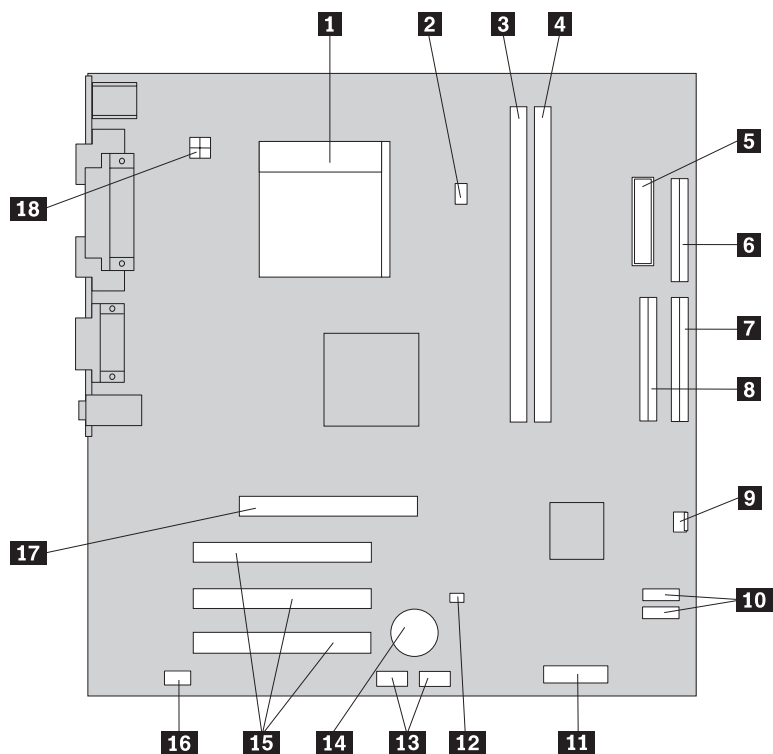
- 1** Optická jednotka
- 2** Disketová jednotka
- 3** Pamäťové moduly (2 alebo 4)

- 4** Napájací zdroj
- 5** Konektor adaptéra PCI
- 6** Adaptér AGP alebo konektor grafického adaptéra PCI Express x16 (niektoré modely)

## Identifikovanie dielcov na systémovej doske

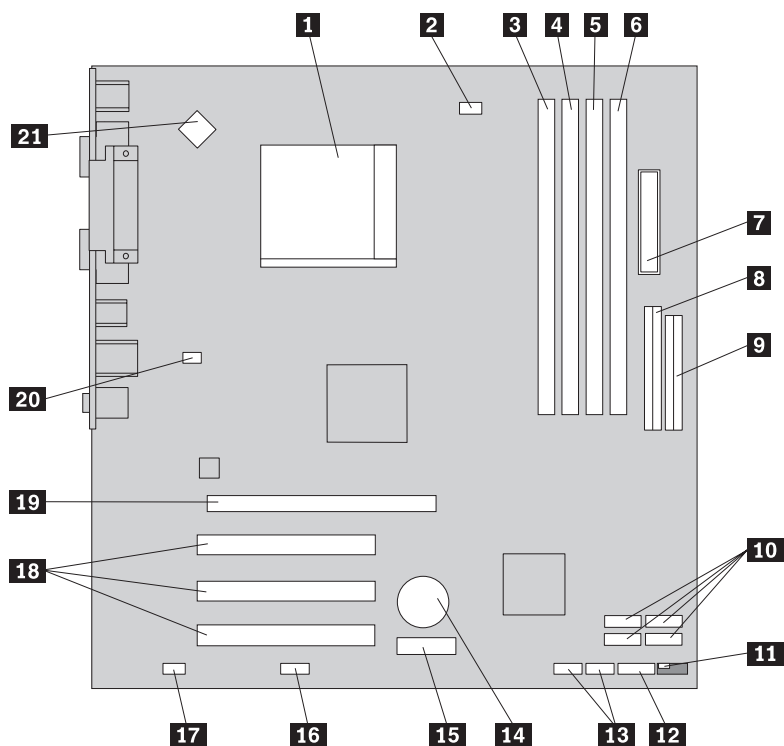
Systémová doska (niekedy nazývaná planar alebo matičná doska) je hlavnou obvodovou doskou v počítači. Podporuje hlavné funkcie počítača a podporuje rôzne zariadenia.

Nasledujúci obrázok zobrazuje umiestnenie dielcov na systémovej doske niektorých modelov počítačov.



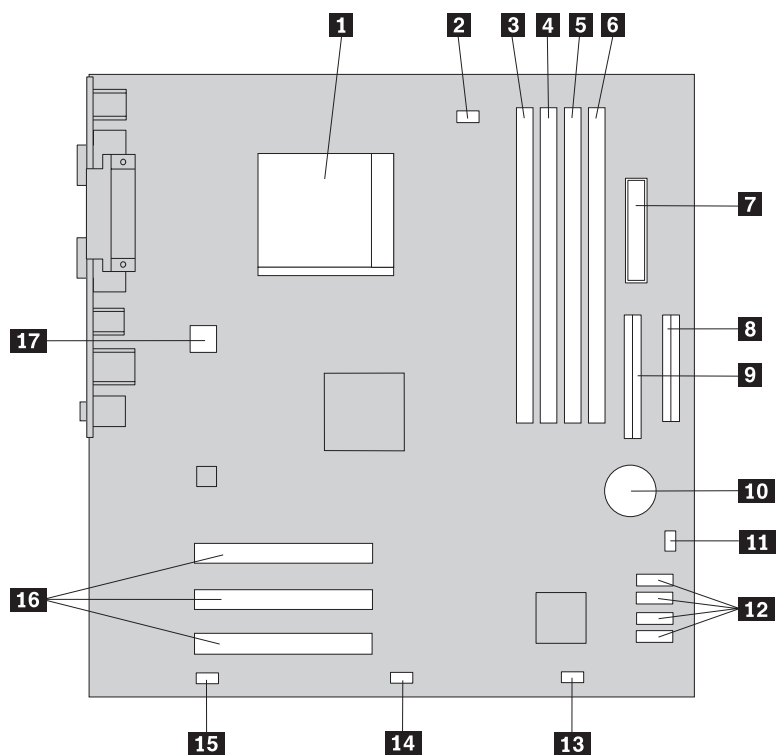
- |          |                                     |           |  |
|----------|-------------------------------------|-----------|--|
| <b>1</b> | Mikroprocesor a chladič             | <b>10</b> | Konektory SATA IDE (2) (niektoré modely) |
| <b>2</b> | Konektor ventilátora mikroprocesora | <b>11</b> | Konektor predného panelu                 |
| <b>3</b> | Pamäťový konektor 1                 | <b>12</b> | Mostík čistenia CMOS/obnovy              |
| <b>4</b> | Pamäťový konektor 2                 | <b>13</b> | Predné USB konektory (2)                 |
| <b>5</b> | Konektor napájania                  | <b>14</b> | Batéria                                  |
| <b>6</b> | Konektor disketovej jednotky        | <b>15</b> | Konektory adaptéra PCI                   |
| <b>7</b> | Primárny IDE konektor               | <b>16</b> | Predný audio konektor                    |
| <b>8</b> | Sekundárny IDE konektor             | <b>17</b> | Konektor adaptéra AGP                    |
| <b>9</b> | Konektor ventilátora                | <b>18</b> | 12 V napájací konektor                   |

Nasledujúci obrázok zobrazuje umiestnenie dielcov na systémovej doske niektorých modelov počítačov.



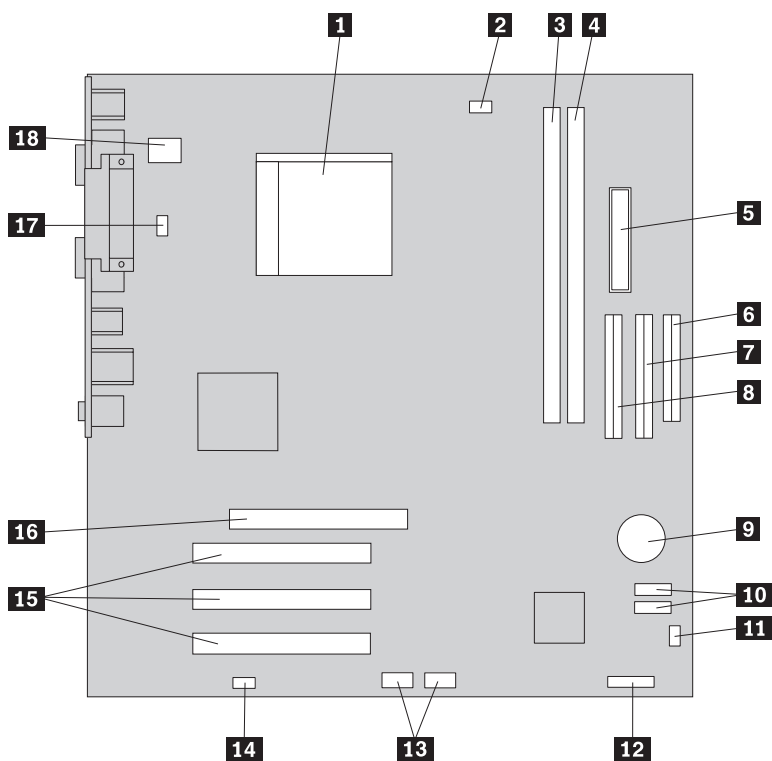
- |           |                                     |           |  |
|-----------|-------------------------------------|-----------|--|
| <b>1</b>  | Mikroprocesor a chladič             | <b>12</b> | Konektor predného panelu                                       |
| <b>2</b>  | Konektor ventilátora mikroprocesora | <b>13</b> | Predné USB konektory (2)                                       |
| <b>3</b>  | Pamäťový konektor 1                 | <b>14</b> | Batéria  |
| <b>4</b>  | Pamäťový konektor 2                 | <b>15</b> | Konektor adaptéra PCI Express x1                               |
| <b>5</b>  | Pamäťový konektor 3                 | <b>16</b> | Sériový konektor (COM2)  |
| <b>6</b>  | Pamäťový konektor 4                 | <b>17</b> | Predný audio konektor  |
| <b>7</b>  | Konektor napájania                  | <b>18</b> | Konektory adaptéra PCI   |
| <b>8</b>  | IDE konektor                        | <b>19</b> | Konektor grafického adaptéra PCI Express x16 (niektoré modely) |
| <b>9</b>  | Konektor disketovej jednotky        | <b>20</b> | Konektor systémového ventilátora                               |
| <b>10</b> | Konektory SATA IDE (4)              | <b>21</b> | 12 V napájací konektor   |
| <b>11</b> | Mostík čistenia CMOS/obnovy         |           |  |

Nasledujúci obrázok zobrazuje umiestnenie dielcov na systémovej doske niektorých modelov počítačov.



- |          |                              |           |                             |
|----------|------------------------------|-----------|-----------------------------|
| <b>1</b> | Mikroprocesor a chladič      | <b>10</b> | Batéria                     |
| <b>2</b> | Konektor ventilátora         | <b>11</b> | Mostík čistenia CMOS/obnovy |
| <b>3</b> | Pamäťový konektor 1          | <b>12</b> | Konektory SATA IDE (4)      |
| <b>4</b> | Pamäťový konektor 2          | <b>13</b> | Konektor predného panelu    |
| <b>5</b> | Pamäťový konektor 3          | <b>14</b> | Predný USB konektor         |
| <b>6</b> | Pamäťový konektor 4          | <b>15</b> | Predný audio konektor       |
| <b>7</b> | Konektor napájania           | <b>16</b> | Konektory adaptéra PCI      |
| <b>8</b> | Konektor disketovej jednotky | <b>16</b> | 12 V napájací konektor      |
| <b>9</b> | PATA primárny IDE konektor   |           |                             |

Nasledujúci obrázok zobrazuje umiestnenie dielcov na systémovej doske niektorých modelov počítačov.



- |          |                              |           |                                  |
|----------|------------------------------|-----------|----------------------------------|
| <b>1</b> | Mikroprocesor a chladič      | <b>10</b> | Konektory SATA IDE (2)           |
| <b>2</b> | Konektor ventilátora         | <b>11</b> | Mostík čistenia CMOS/obnovy      |
| <b>3</b> | Pamäťový konektor 1          | <b>12</b> | Konektor predného panelu         |
| <b>4</b> | Pamäťový konektor 2          | <b>13</b> | Predné USB konektory (2)         |
| <b>5</b> | Konektor napájania           | <b>14</b> | Predný audio konektor            |
| <b>6</b> | Konektor disketovej jednotky | <b>15</b> | Konektory adaptéra PCI           |
| <b>7</b> | PATA sekundárny IDE konektor | <b>16</b> | Konektor adaptéra AGP            |
| <b>8</b> | PATA primárny IDE konektor   | <b>17</b> | Konektor systémového ventilátora |
| <b>9</b> | Batéria                      | <b>18</b> | 12 V napájací konektor           |





---

## Kapitola 2. Výmena hardvéru

### Upozornenie

Neotvárajte počítač, ani sa nepokúšajte o žiadnu opravu skôr ako si prečítate “Dôležité bezpečnostné informácie” v príručke *Rýchly prehľad*, ktorá bola dodaná s vašim počítačom, alebo v príručke *Hardware Maintenance Manual (HMM)* pre tento počítač. Kópiu príručky *Rýchly prehľad* alebo *HMM* môžete získať na stránke <http://www.lenovo.com/support>.

**Poznámka: Používajte len dielce, ktoré dodáva spoločnosť Lenovo.**

---

## Odstránenie krytu

### Dôležité upozornenie

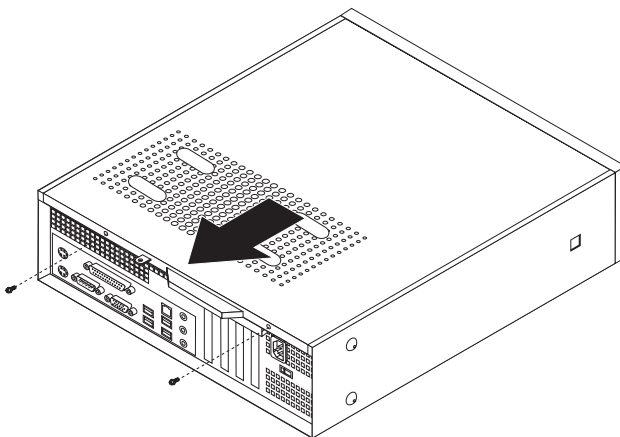


**Pred odstránením krytu počítača vypnite počítač a počkajte 3 až 5 minút, kým nevychladne.**

Odstránenie krytu počítača:

1. Odstráňte všetky médiá (diskety, CD alebo pásky) z príslušných jednotiek, vypnite operačný systém a všetky pripojené zariadenia.
2. Odpojte všetky napájacie káble z elektrických zásuviek.
3. Odpojte všetky káble, to znamená napájacie, vstupné/výstupné (I/O) a všetky ostatné káble, ktoré sú pripojené k počítaču.
4. Ak je pripojený voliteľný stojan, odstráňte ho.
5. Odstráňte všetky uzamykacie zariadenia, napríklad visaciu zámku, ktorá zaisťuje kryt.

6. Odstráňte dve skrutky na zadnej strane krytu počítača, posuňte kryt dozadu a odstráňte ho.



## Výmena pamäťového modulu

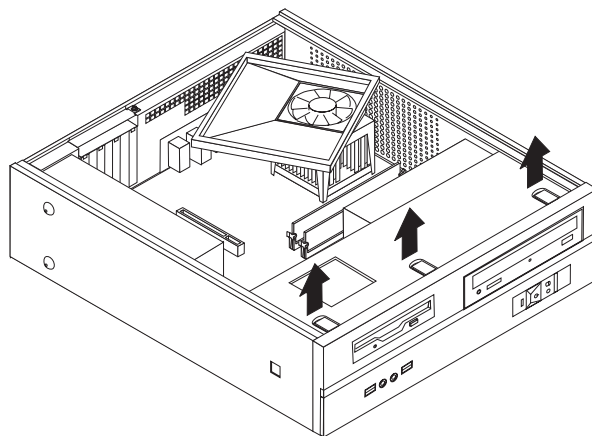
### Upozornenie

Neotvárajte počítač, ani sa nepokúšajte o žiadnu opravu skôr ako si prečítate “Dôležité bezpečnostné informácie” v príručke *Rýchly prehľad*, ktorá bola dodaná s vaším počítačom, alebo v príručke *Hardware Maintenance Manual (HMM)* pre tento počítač. Kópiu príručky *Rýchly prehľad* alebo *HMM* môžete získať na stránke <http://www.lenovo.com/support>.

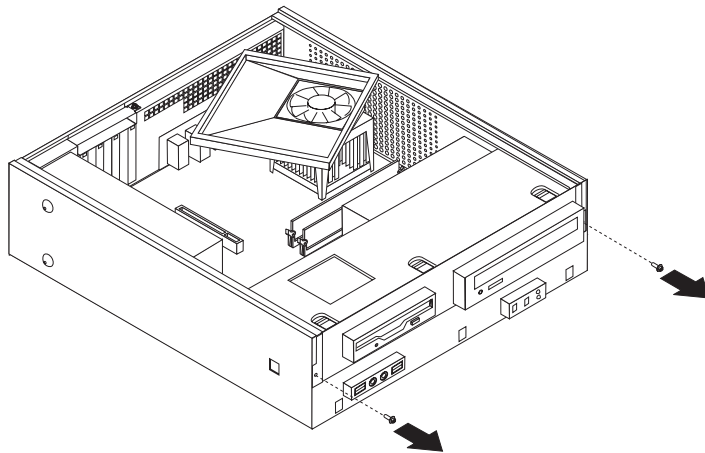
Táto časť poskytuje pokyny na výmenu pamäťového modulu.

**Poznámka:** Váš počítač má podporu pre dva alebo štyri pamäťové moduly, v závislosti na systémovej doske, ktorá je nainštalovaná vo vašom počítači.

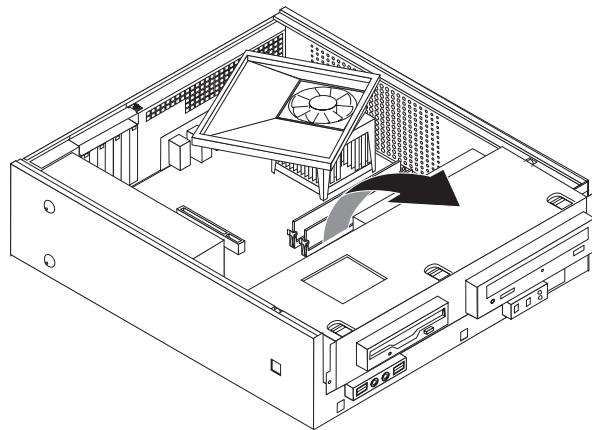
1. Odstráňte kryt počítača. Pozrite si podkapitolu “Odstránenie krytu” na strane 9.
2. Odstráňte predný panel uvoľnením troch výstupkov a pootočením panelu smerom dopredu, aby ste ho úplne vybrali.



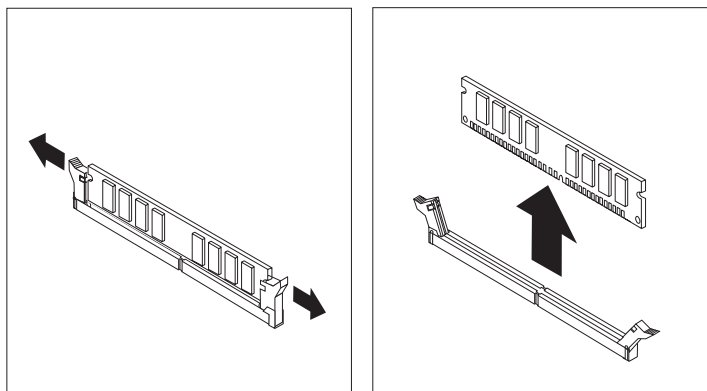
3. Odstráňte dve skrutky na prednej strane šasi, ktoré zaisťujú jednotku zásuvky mechaniky.



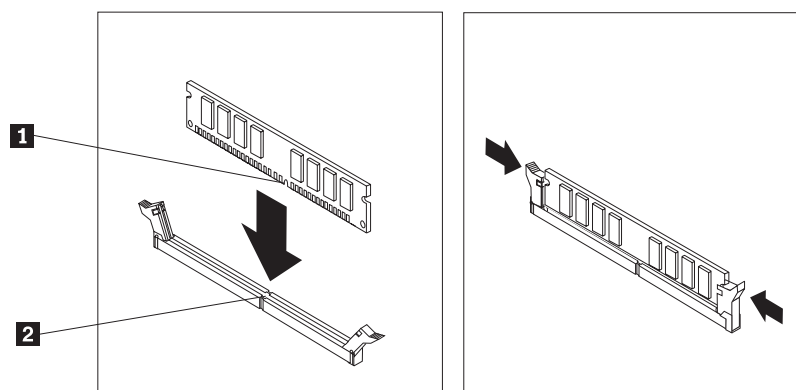
4. Posuňte jednotku zásuvky mechaniky dopredu, pokiaľ nebude zarovno s dvoma slotmi na bokoch šasi a odstráňte zo systémovej dosky káble mechaniky. Potom pootočte jednotku zásuvky smerom nahor a odstráňte ju kompletne z počítača.



5. Odstráňte všetky dielce, ktoré by mohli brániť prístupu k pamäťovým konektorom.
6. Odstráňte pamäťový modul, ktorý chcete vymeniť, otvorením pridržiavacích svoriek, ako ukazuje obrázok.



7. Položte náhradný pamäťový modul na pamäťový konektor. Presvedčte sa, že drážka **1** na pamäťovom module je zarovnaná správne s výstupkom na konektore **2** na systémovej doske. Zatláčajte pamäťový modul priamo nadol do pamäťového konektora pokiaľ sa nezatvoria pridržiavacie svorky.



8. Zarovnajzte jednotku zásuvky mechaniky s dvoma slotmi a koľajničkami na bokoch šasi, pripojte naspäť káble mechaniky na systémovej doske a potom posuňte jednotku zásuvky mechaniky smerom k zadnej časti šasi pokiaľ nezapadne na miesto.
9. Nainštalujte naspäť dve skrutky, ktoré zaisťujú jednotku zásuvky mechaniky.
10. Nasadzte späť predný panel.
11. Pokračujte podľa podkapitoly “Dokončenie výmeny dielcov” na strane 14.

---

## Výmena PCI adaptéra

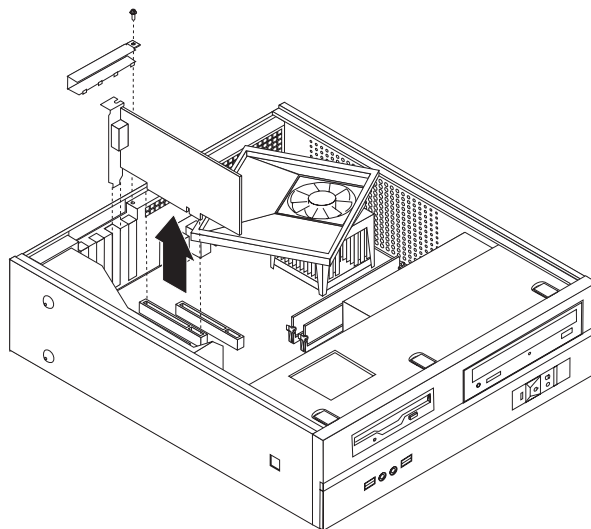
### Upozornenie

Neotvárajte počítač, ani sa nepokúšajte o žiadnu opravu skôr ako si prečítate “Dôležité bezpečnostné informácie” v príručke *Rýchly prehľad*, ktorá bola dodaná s vašim počítačom, alebo v príručke *Hardware Maintenance Manual (HMM)* pre tento počítač. Kópiu príručky *Rýchly prehľad* alebo *HMM* môžete získať na stránke <http://www.lenovo.com/support>.

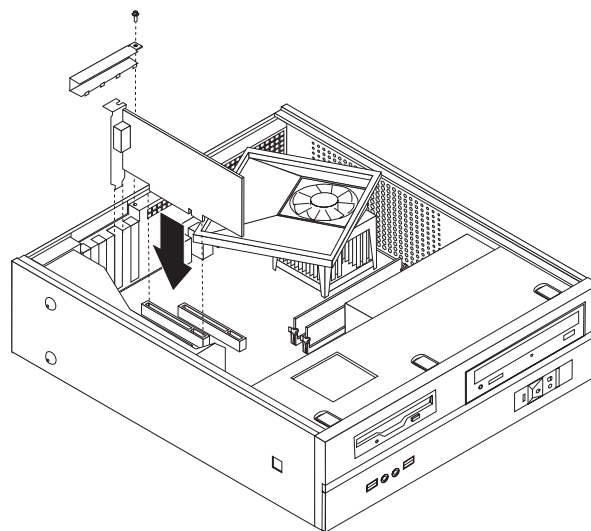
Táto časť poskytuje pokyny na výmenu PCI adaptéra.

1. Odstráňte kryt počítača. Pozrite si podkapitulu “Odstránenie krytu” na strane 9.
2. Odstráňte skrutky upevňujúce adaptéry.

3. Odstráňte úchytку krytu adaptéra a vyberte chybný adaptér.



4. Vyberte adaptér z jeho antistatického ochranného obalu.
5. Nainštalujte adaptér do príslušného konektora na systémovej doske.
6. Nainštalujte úchytку krytu adaptéra a vložte skrutku, ktorá zaisťuje adaptér.



7. Pokračujte podľa podkapitoly “Dokončenie výmeny dielcov” na strane 14.

---

## Výmena klávesnice

### Upozornenie

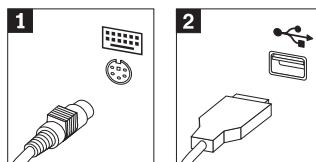
Neotvárajte počítač, ani sa nepokúšajte o žiadnu opravu skôr ako si prečítate “Dôležité bezpečnostné informácie” v príručke *Rýchly prehľad*, ktorá bola dodaná s vaším počítačom, alebo v príručke *Hardware Maintenance Manual (HMM)* pre tento počítač. Kópiu príručky *Rýchly prehľad* alebo *HMM* môžete získať na stránke <http://www.lenovo.com/support>.

Táto časť poskytuje pokyny na výmenu klávesnice.

1. Odstráňte všetky médiá (diskety, CD alebo pásky) z príslušných jednotiek, vypnite operačný systém a všetky pripojené zariadenia.
2. Odpojte všetky napájacie káble z elektrických zásuviek.

- Nájdite konektor klávesnice.

**Poznámka:** Klávesnica môže byť pripojená k štandardnému konektoru klávesnice **1** alebo k USB konektoru **2**. V závislosti do toho, kde je klávesnica pripojená, pozrite si “Umiestnenie konektorov na zadnej strane počítača” na strane 2 alebo “Umiestnenie konektorov na prednej strane počítača” na strane 1.



- Odpojte kábel chybnjej klávesnice z počítača.
- Pripojte novú klávesnicu do príslušného konektora na počítači.
- Pokračujte podľa podkapitoly “Dokončenie výmeny dielcov”.

## Výmena myši

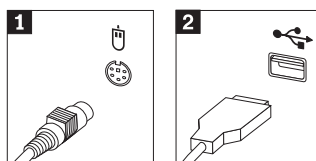
### Upozornenie

Neotvárajte počítač, ani sa nepokúšajte o žiadnu opravu skôr ako si prečítate “Dôležité bezpečnostné informácie” v príručke *Rýchly prehľad*, ktorá bola dodaná s vašim počítačom, alebo v príručke *Hardware Maintenance Manual (HMM)* pre tento počítač. Kópiu príručky *Rýchly prehľad* alebo *HMM* môžete získať na stránke <http://www.lenovo.com/support>.

Táto časť poskytuje pokyny na výmenu myši.

- Odstráňte všetky médiá (diskety, CD alebo pásky) z príslušných jednotiek, vypnite operačný systém a všetky pripojené zariadenia.
- Odpojte všetky napájacie káble z elektrických zásuviek.
- Nájdite konektor myši.

**Poznámka:** Myš môže byť pripojená do štandardného konektora myši **1** alebo do USB konektora **2** na prednej alebo zadnej časti počítača. Pozrite si “Umiestnenie konektorov na zadnej strane počítača” na strane 2 alebo “Umiestnenie konektorov na prednej strane počítača” na strane 1.

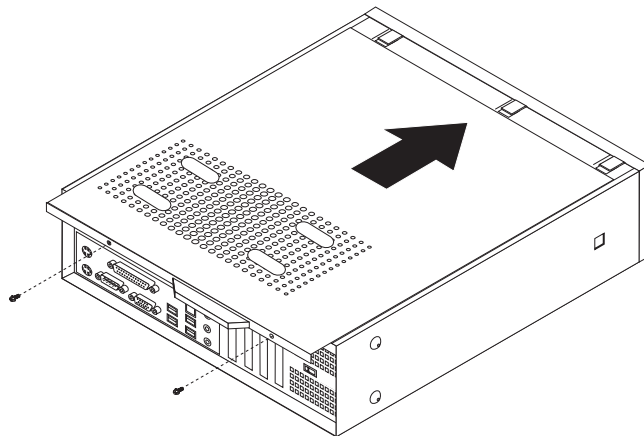


- Odpojte kábel chybnjej myši z počítača.
- Pripojte novú myš do príslušného konektora na počítači.
- Pokračujte podľa podkapitoly “Dokončenie výmeny dielcov”.

## Dokončenie výmeny dielcov

Po práci s dielcami musíte vrátiť späť kryt počítača a znova pripojiť všetky káble, vrátane telefonických liniek a napájacích káblov. V závislosti od dielca, ktorý bol vymenený, budete musieť potvrdiť aktualizované informácie v programe Setup Utility.

1. Skontrolujte, či boli všetky komponenty správne zložené a či vnútri počítača nezostali nejaké nástroje alebo uvoľnené skrutky.
2. Umiestnite všetky káble tak, aby nebránili zatvoreniu krytu počítača.
3. Položte kryt počítača na šasi tak, že koľajničkové lišty na bokoch krytu zapadnú do koľajničiek a zatlačte kryt do zatvorenej pozície. Nainštalujte dve skrutky, ktoré zaisťujú kryt počítača.



4. Ak je to potrebné, nainštalujte všetky uzamykacie zariadenia napríklad visaciu zámku.
5. Ak bude váš počítač umiestnený vo vertikálnej polohe, pripojte stojan.
6. Pripojte naspäť do počítača externé káble a napájacie káble. Pozrite si podkapitolu “Umiestnenie konektorov na zadnej strane počítača” na strane 2.
7. Informácie o aktualizácii konfigurácie nájdete v časti “Starting the Setup Utility” v príručke *Rýchly prehľad*, ktorá sa dodáva s počítačom.

**Poznámka:** Vo väčšine oblastí sveta spoločnosť Lenovo vyžaduje vrátenie chybných dielcov CRU. Informácie o tomto prídu s CRU alebo niekoľko dní po dodaní CRU.





---

## Príloha. Vyhlásenia

Spoločnosť Lenovo nemusí ponúkať produkty, služby alebo komponenty, spomínané v tomto dokumente, vo všetkých krajinách. Informácie o produktoch a službách, dostupných vo vašej krajine, získate od predstaviteľa spoločnosti Lenovo. Žiadny odkaz na produkt, program alebo službu od spoločnosti Lenovo nie je myslený tak a ani neimplikuje, že sa môže použiť len tento produkt, program alebo služba od spoločnosti Lenovo. Namiesto nich sa môže použiť ľubovoľný funkčne ekvivalentný produkt, program alebo služba, ktoré neporušujú žiadne intelektuálne vlastnícke právo spoločnosti Lenovo. Je však na zodpovednosti užívateľa vyhodnotiť a preveriť prevádzkovanie iných produktov, programov alebo služieb.

Spoločnosť Lenovo môže mať patenty alebo nevybavené prihlášky patentov, týkajúce sa predmetu popísaného v tomto dokumente. Tento dokument vám nedáva žiadne licencie na tieto patenty. Otázky, týkajúce sa licencií, môžete zaslať písomne na:

*Lenovo (United States), Inc.  
500 Park Offices Drive, Hwy. 54  
Research Triangle Park, NC 27709  
U.S.A.  
Attention: Lenovo Director of Licensing*

SPOLOČNOSŤ LENOVO POSKYTUJE TÚTO PUBLIKÁCIU "TAK AKO JE" BEZ AKEJKOĽVEK ZÁRUKY, VYJADRENEJ ALEBO MLČKY PREDPOKLADANEJ, VRÁTANE, NO NIELEN NA MLČKY PREDPOKLADANÉ ZÁRUKY NEPORUŠOVANIA, PREDAJNOSTI ALEBO VHODNOSTI NA URČITÝ ÚČEL. Niektoré jurisdikcie neumožňujú zrieknutie sa vyjadrených alebo mlčky predpokladaných záruk v určitých transakciách, preto sa vás toto vyhlásenie nemusí týkať.

Tieto informácie môžu obsahovať technické nepresnosti alebo typografické chyby. Tu uvádzané informácie sa periodicky menia; tieto zmeny budú začleňované do nových vydaní publikácie. Spoločnosť Lenovo môže kedykoľvek urobiť vylepšenia alebo zmeny v produktoch alebo programoch popísaných v tejto publikácii bez ohlásenia.

Produkty, opísané v tomto dokumente, nie sú určené na používanie ako implantáty alebo iné prístroje, nahrádzajúce životné funkcie, kde by nesprávnou činnosťou mohlo dôjsť k poraneniu alebo smrti osôb. Informácie, obsiahnuté v tomto dokumente, neovplyvňujú ani nemenia špecifikácie alebo záruky pre produkty spoločnosti Lenovo. Žiadna časť tohto dokumentu neslúži ako výslovná alebo mlčky predpokladaná licencia alebo odškodnenie podľa intelektuálnych vlastníckych práv spoločnosti Lenovo alebo tretích strán. Všetky informácie, nachádzajúce sa v tomto dokumente, boli získané v špeciálnych prostrediach a sú prezentované len ako príklad. Výsledok, získaný v iných operačných prostrediach, sa môže meniť.

Spoločnosť Lenovo môže použiť alebo distribuovať ľubovoľné vami poskytnuté informácie vhodne zvoleným spôsobom bez toho, aby voči vám vznikli akékoľvek záväzky.

Všetky odkazy v tejto publikácii na webové stránky, ktoré nepochádzajú od spoločnosti Lenovo, sú poskytnuté len pre pohodlie a v žiadnom prípade neslúžia ako potvrdenie správnosti obsahu týchto webových stránok. Materiály na týchto webových stránkach nie sú súčasťou materiálov produktu spoločnosti Lenovo a používanie týchto webových stránok je na vaše vlastné riziko.

Všetky údaje o výkone, ktoré sú tu uvedené, boli stanovené v riadenom prostredí. Preto sa môžu výsledky, získané v iných operačných prostrediach, významne odlišovať. Niektoré

merania boli vykonané na vývojových systémoch a nie je zaručené, že tieto merania budú rovnaké na všeobecne dostupných systémoch. Okrem toho, niektoré hodnoty mohli byť odhadnuté extrapoláciou. Skutočné výsledky sa môžu líšiť. Užívatelia tohto dokumentu by si mali overiť príslušné údaje pre svoje špecifické prostredie.

---

## Vyhlasenie o televíznom výstupe

Nasledujúce vyhlásenie sa týka modelov, ktoré majú funkciu televízneho výstupu nainštalovanú vo výrobe.

Tento produkt má v sebe zahrnutú technológiu ochrany proti kopírovaniu, ktorá je chránená niektorými patentmi v USA a inými právami intelektuálneho vlastníctva, ktoré vlastní spoločnosť Macrovision Corporation a iní majitelia práv. Používanie tejto technológie na ochranu proti kopírovaniu musí byť autorizované spoločnosťou Macrovision Corporation a je určené len pre domáce a iné limitované prezeranie, pokiaľ nemáte inú autorizáciu od Macrovision Corporation. Reverzné inžinierstvo alebo rozklad sú zakázané.

---

## Ochranné známky

Nasledujúce pojmy sú ochranné známky spoločnosti Lenovo v USA alebo iných krajinách:

Lenovo  
ThinkCentre

IBM je ochranná známka spoločnosti International Business Machines Corporation v Spojených štátoch alebo iných krajinách.

Ostatné názvy spoločností, produktov alebo služieb môžu byť ochranné známky alebo servisné značky iných spoločností.



# ThinkCentre

Identifikačné číslo: 41D2765

Vytlačené v USA

(1P) P/N: 41D2765

