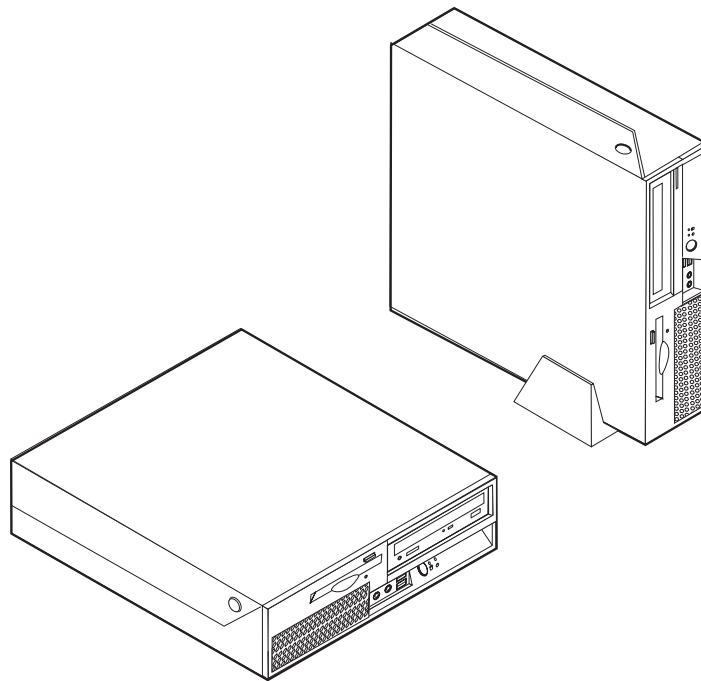


# ThinkCentre

## Guida per l'utente

### Modelli 8289, 8298, 8328

### Modelli 8341, 8344, 8382





**ThinkCentre**

**Guida per l'utente**

**Modelli 8289, 8298, 8328**

**Modelli 8341, 8344, 8382**

**Nota**

Prima di utilizzare questo prodotto e le relative informazioni, consultare la sezione “Informazioni importanti sulla sicurezza” a pagina v e l’Appendice D, “Informazioni particolari”, a pagina 47.

**Prima edizione (novembre 2005)**

**© Copyright Lenovo 2005.**

**Portions © Copyright International Business Machines Corporation 2005.**

**Tutti i diritti riservati.**

# Indice

## Informazioni importanti sulla sicurezza v

Condizioni che richiedono un intervento immediato	v
Indicazioni di sicurezza generali	vi
Manutenzione	vi
Cavi e adattatori di alimentazione	vii
Cavi di estensione e dispositivi correlati	viii
Spine e prese	viii
Batterie	viii
Surriscaldamento e ventilazione del prodotto	ix
Sicurezza delle unità CD e DVD	ix
Ulteriori informazioni sulla sicurezza	x
Batteria al litio	x
Informazioni sulla sicurezza del modem	xi
Dichiarazione di conformità relativa al laser	xi
Alimentatore	xii

## Panoramica . . . . . xiii

Risorse delle informazioni	xiii
----------------------------	------

## Capitolo 1. Installazione delle opzioni . . 1

Funzioni	1
Opzioni disponibili	5
Specifiche tecniche	6
Posizioni operative supportate	7
Strumenti necessari	7
Come maneggiare i dispositivi sensibili all'elettricità statica	7
Installazione delle opzioni esterne	8
Posizione dei comandi di controllo e dei connettori nella parte anteriore dell'elaboratore	8
Posizione dei connettori nella parte posteriore dell'elaboratore	9
Reperimento dei driver di periferica	10
Apertura del coperchio	11
Posizione dei componenti	12
Accesso ai componenti della scheda di sistema e alle unità	13
Identificazione delle parti sulla scheda di sistema	14
Installazione della memoria	15
Installazione adattatori PCI	16
Installazione di unità interne	17
Specifiche dell'unità	18
Installazione di un'unità nel vano 2	19
Installazione di un'unità nel vano 3	21
Funzioni di sicurezza	23
Blocco del cavo integrato	24
Protezione con password	24
Sostituzione della batteria	24
Cancellazione di una password perduta o dimenticata (cancellazione CMOS)	25

Chiusura del coperchio e collegamento dei cavi	26
--	----

## Capitolo 2. Utilizzo di Setup Utility . . . 29

Avvio del programma Setup Utility	29
Visualizzazione e modifica delle impostazioni	29
Utilizzo delle password	29
Considerazioni relative alle password	30
Password utente	30
Password del responsabile	30
Impostazione, modifica ed eliminazione di una password	30
Utilizzo della funzione Security Profile by Device	31
Selezione del dispositivo di avvio	31
Selezione di un dispositivo di avvio temporaneo	31
Modifica della sequenza dispositivo di avvio	32
Impostazioni avanzate	32
Uscita dal programma Setup Utility	32

## Appendice A. Aggiornamento programmi di sistema . . . . . 33

Programma di sistema	33
Aggiornamento (flashing) BIOS da un minidisco o da un CD-ROM	33
Aggiornamento (flashing) del BIOS dal sistema operativo	34
Ripristino da un errore di aggiornamento POST/BIOS	34

## Appendice B. Pulizia del mouse . . . . . 37

Pulizia del mouse ottico	37
Pulizia di un mouse dotato di pallina	37

## Appendice C. Comandi manuali del modem . . . . . 39

Comandi AT	39
Comandi AT estesi	41
Comandi MNP/V.42/V.42bis/V.44	43
Comandi Fax Classe 1	44
Comandi Fax Classe 2	44
Comandi voce	45

## Appendice D. Informazioni particolari 47

Informazioni particolari sull'uscita TV	48
Marchi	48

## Indice analitico . . . . . 49



---

## Informazioni importanti sulla sicurezza

### Nota

Leggere prima le informazioni importanti sulla sicurezza.

Queste informazioni consentono di utilizzare in modo sicuro gli elaboratori ThinkCentre® o ThinkPad®. Seguire e conservare tutte le informazioni fornite con l'elaboratore. Le informazioni contenute in questo documento non modificano i termini dell'accordo di acquisto o della dichiarazione di garanzia limitata Lenovo™.

La sicurezza del consumatore è importante. I prodotti IBM sono sviluppati per essere sicuri ed efficienti. Tuttavia, gli elaboratori sono dispositivi elettronici. Alimentatori, alimentatori e altri dispositivi possono creare potenziali rischi per la sicurezza che potrebbero provocare danni fisici o danno alla proprietà, in modo particolare se utilizzati impropriamente. Per ridurre tali rischi, seguire le istruzioni fornite con il prodotto e leggere attentamente tutte le avvertenze presenti sul prodotto e nelle istruzioni sul funzionamento. Osservando quanto esposto nelle informazioni contenute in questo manuale e in quelle fornite con il prodotto, è possibile proteggersi da eventuali rischi e creare un ambiente di lavoro più sicuro.

**Nota:** queste informazioni comprendono riferimenti agli alimentatori e alle batterie. Con gli elaboratori portatili, alcuni prodotti (come ad esempio altoparlanti o video) vengono forniti con alimentatori esterni. Le presenti informazioni sono applicabili a tali prodotti. Inoltre, l'elaboratore potrebbe contenere una piccola batteria interna delle dimensioni di una moneta che fornisce energia per l'orologio del sistema anche quando l'elaboratore è scollegato, quindi le informazioni sulla sicurezza della batteria sono applicabili a tutti gli elaboratori.

---

## Condizioni che richiedono un intervento immediato

**I prodotti possono essere danneggiati per negligenza o utilizzo inappropriato. Alcuni danni sono abbastanza seri ed il prodotto non può essere utilizzato fino a quando non viene effettuata un'ispezione e, se necessario, una riparazione da parte dei tecnici dell'assistenza autorizzata.**

**Come per qualsiasi dispositivo elettronico, prestare attenzione al prodotto quando è acceso. Raramente, è possibile che l'elaboratore produca un odore di parti surriscaldate, una nube di fumo o scintille. Oppure è possibile che l'elaboratore emetta dei rumori. Queste condizioni potrebbero indicare che un componente elettronico interno all'elaboratore è in stato di malfunzionamento. Oppure, tali condizioni potrebbero indicare un problema di sicurezza. Pertanto, non tentare di diagnosticare o risolvere il problema senza l'intervento di personale specializzato.**

**Verificare frequentemente che l'elaboratore e i relativi componenti non presentino segni di usura, danni e conseguente pericolo. In caso di dubbi sulle condizioni di un componente dell'elaboratore, non utilizzare il prodotto. Rivolgersi al Centro supporto clienti o all'azienda produttrice per informazioni relative alla verifica del funzionamento del prodotto ed all'eventuale riparazione.**

**Se si verifica una delle condizioni riportate di seguito oppure in caso di dubbi sulla sicurezza del prodotto, non utilizzarlo e scollegarlo dall'alimentazione e dalle linee di comunicazione e rivolgersi al Centro supporto dei clienti per ulteriori informazioni. Consultare "Risorse delle informazioni" a pagina xiii.**

- Cavi di alimentazione, prese elettriche, adattatori di alimentazione, cavi di estensione, dispositivi di protezione da sovraccarico o alimentatori danneggiati in qualsiasi modo.
- Segni di surriscaldamento, fumo, scintille o fuoco.
- Danni di qualsiasi genere alla batteria, fuoriuscita di eventuali materiali o sostanze dalla batteria.
- Emissione di rumori o forti odori derivanti dal prodotto.
- Presenza di oggetti o liquidi versati involontariamente nell'elaboratore, nei cavi di alimentazione o nell'alimentatore stesso.
- L'elaboratore, i cavi di alimentazione o l'alimentatore stesso sono entrati in contatto con qualunque liquido.
- Il prodotto è stato danneggiato in qualsiasi modo.
- Il prodotto non funziona correttamente seguendo le relative istruzioni.

**Nota:** se queste condizioni si verificano con un prodotto non Lenovo (come ad esempio cavi di estensione), interrompere immediatamente l'utilizzo di tale prodotto fino a quando non si ha la possibilità di contattare l'azienda produttrice per ulteriori istruzioni o fino a quando non è possibile sostituire tale prodotto.

---

## Indicazioni di sicurezza generali

Osservare sempre le seguenti precauzioni per ridurre i rischi di lesioni e danni alla proprietà.

### Manutenzione

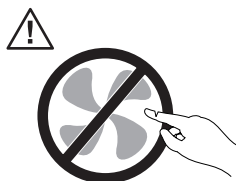
Non provare a riparare un prodotto se non indicato dal Centro supporto dei clienti. Rivolgersi solo a personale specializzato autorizzato alla riparazione del prodotto in oggetto.

**Nota:** Alcune parti possono essere aggiornate o sostituite dall'utente. Queste parti sono denominate CRU (Customer Replaceable Units). La Lenovo identifica espressamente i CRU come tali, fornendo la documentazione con le istruzioni per la relativa sostituzione. Seguire attentamente tutte le istruzioni quando si esegue la sostituzione. Verificare sempre che la corrente sia disattivata e che il cavo di alimentazione sia scollegato dal prodotto prima di eseguire la sostituzione. Per qualsiasi domanda, contattare il Centro supporto dei clienti.

Sebbene non siano presenti parti mobili nell'elaboratore una volta scollegato il cavo di alimentazione, viene richiesta l'avvertenza di seguito riportata per la certificazione UL appropriata.



### Pericolo



**Parti rimovibili pericolose. Tenere lontano da queste parti le dita e altre parti del corpo.**

### Attenzione



**Prima di sostituire unità CRU, spegnere l'elaboratore e attendere da 3 a 5 minuti per consentire il raffreddamento dell'elaboratore prima di aprire il coperchio.**

## Cavi e adattatori di alimentazione

Utilizzare solo i cavi e gli adattatori di alimentazione forniti dalla casa produttrice del prodotto.

Non avvolgere mai un cavo di alimentazione attorno all'adattatore di alimentazione o ad altri oggetti. Tale operazione potrebbe danneggiare il cavo. Ciò potrebbe causare un rischio per la sicurezza.

Posizionare i cavi di alimentazione in modo che non possano essere calpestati o perforati da eventuali oggetti.

Proteggere i cavi e le schede di alimentazione dal contatto con i liquidi. Ad esempio, non posizionare i cavi o gli adattatori accanto a lavandini, vasche da bagno, gabinetti o su pavimenti che vengono lavati con detergenti liquidi. I liquidi possono causare cortocircuiti, particolarmente se il cavo o l'adattatore di alimentazione viene utilizzato in modo incauto. Inoltre, comportano la corrosione delle estremità del cavo di alimentazione e dei connettori dell'adattatore provocando un surriscaldamento.

Collegare sempre i cavi di alimentazione e di segnale nell'ordine appropriato e verificare che i connettori del cavo di alimentazione siano installati e fissati correttamente.

Non utilizzare una scheda di alimentazione con pin di input CA corrosi e/o segni di surriscaldamento (come ad esempio plastica degradata) all'input CA o in qualsiasi altro punto della scheda di alimentazione.

Non utilizzare cavi di alimentazione i cui contatti elettrici sulle estremità mostrano segni di corrosione, di surriscaldamento o qualsiasi tipo di danno.

## Cavi di estensione e dispositivi correlati

Assicurarsi che i cavi di estensione e i dispositivi di protezione da sbalzi di tensione rispettino i requisiti elettrici del prodotto. Non sovraccaricare mai questi dispositivi. Se si utilizzano delle strisce, il carico non deve superare la potenza di alimentazione. Per ulteriori informazioni sui requisiti e i carichi di alimentazione e sulla potenza di input, consultare il personale tecnico specializzato.

## Spine e prese

Se la presa elettrica che si intende utilizzare per l'apparecchiatura sembra danneggiata o corrosa, non utilizzarla fino a quando non viene sostituita da un elettricista specializzato.

Non piegare o modificare in alcun modo la spina. Se la spina è danneggiata, rivolgersi all'azienda produttrice per ottenerne la sostituzione.

Alcuni prodotti dispongono di una spina a tre prolunghe. Questa spina può essere inserita solo in una presa elettrica con messa a terra. Questo è un dispositivo di sicurezza. Non tentare di inserire questa spina in una presa che non dispone di messa a terra. Nel caso in cui non si riesca ad inserire la spina nella presa, contattare un elettricista che la sostituisca utilizzando una presa compatibile con questo dispositivo di sicurezza. Non sovraccaricare mai una presa elettrica. Il carico di corrente complessivo del sistema non deve superare l'80% della potenza del circuito. Per ulteriori informazioni sui carichi di alimentazione e sulla potenza dei circuiti di sezione, consultare il personale tecnico specializzato.

Verificare che la presa di corrente utilizzata sia installata correttamente, facilmente accessibile e posizionata accanto all'apparecchiatura. Non estendere completamente i cavi di alimentazione in modo da sottoporli a tensione.

Collegare e scollegare con cautela l'apparecchiatura dalla presa elettrica.

## Batterie

Tutti gli elaboratori prodotti da Lenovo contengono una piccola batteria non ricaricabile per alimentare l'orologio del sistema. Inoltre, gran parte dei prodotti portatili, come ad esempio gli elaboratori ThinkPad, dispone di una batteria ricaricabile che fornisce alimentazione quando non è possibile collegare l'elaboratore ad un'alimentazione elettrica. Le batterie fornite dalla Lenovo sono state collaudate per verificarne la compatibilità, quindi è necessario sostituirle solo con parti approvate.

Non tentare mai di aprire o riparare la batteria. Evitare di lasciar cadere, smontare o bruciare le batterie oppure avvicinare le linguette metalliche. Evitare che la batteria venga a contatto con l'acqua o con altre sostanze liquide. Ricaricare la batteria solo secondo le istruzioni fornite nella documentazione del prodotto.

Una errata manutenzione della batteria può causarne il surriscaldamento, che a sua volta comporta la "fuoriuscita" di gas o liquido infiammabile dalla batteria. Se la batteria è danneggiata oppure si verifica la perdita di qualsiasi sostanza dalla batteria, richiederne la sostituzione.

Le batterie si deteriorano se non vengono utilizzate per lunghi periodi di tempo. Per alcune batterie ricaricabili (specialmente per quelle al litio), se una batteria scarica non viene utilizzata per lunghi periodi di tempo aumenta il rischio di un

cortocircuito della batteria riducendone la durata. Non scaricare completamente le batterie al litio ricaricabili oppure conservarle scariche.

## **Surriscaldamento e ventilazione del prodotto**

I computer generano calore se accesi e durante il caricamento delle batterie. I PC notebook generano una notevole quantità di calore a causa della loro dimensione compatta. Attenersi alle precauzioni fondamentali di seguito riportate:

- Evitare che la base del computer venga a contatto con le gambe o con qualsiasi altra parte del corpo per lunghi periodi di tempo durante il caricamento della batteria o quando il computer è in funzione. Il computer genera calore durante le normali operazioni. Il contatto prolungato con il corpo potrebbe causare scottature alla pelle o comunque disagio.
- Non posizionare l'elaboratore o caricare la batteria nei pressi di materiali o infiammabili o fonti di calore.
- Per la sicurezza del prodotto, confort e affidabilità, con il prodotto vengono forniti alloggiamenti di ventilazione, ventole e/o dissipatori di calore. Questi dispositivi potrebbero bloccarsi improvvisamente se il prodotto viene posizionato su un letto, un divano, un tappeto o su altre superfici flessibili. Non bloccare mai, occludere o disabilitare tali funzioni.

È necessario controllare l'accumulo di polvere nell'elaboratore almeno una volta ogni tre mesi. Prima di effettuare qualsiasi controllo, scollegare l'elaboratore e disinserire i cavi di alimentazione dalla presa elettrica; poi rimuovere qualsiasi accumulo di polvere dai fori di ventilazione e dai fori della mascherina. Se si nota un accumulo di polvere esterno, è necessario anche esaminare ed eliminare la polvere dall'interno dell'elaboratore incluse le ventole di immissione del dissipatore di calore e le ventole di alimentazione. Spegnerne sempre l'elaboratore e scollegarlo prima di aprire il coperchio. Se possibile, evitare di utilizzare l'elaboratore all'interno di aree a traffico intenso. Se è necessario operare con l'elaboratore in o vicino ad un area trafficata, è necessario controllare e, se necessario, pulire l'elaboratore più frequentemente.

Per motivi di sicurezza e di mantenimento delle prestazioni dell'elaboratore a un livello ottimale, seguire sempre queste precauzioni basilari riguardanti il desktop:

- Tenere sempre chiuso l'elaboratore quando è collegato alla rete elettrica.
- Controllare regolarmente la parte esterna per evitare l'accumulo di polvere.
- Eliminare la polvere dalle ventole e dai fori nelle mascherine. Effettuare controlli più frequenti, se si lavora in ambienti polverosi o in aree a traffico intenso.
- Non bloccare o limitare il flusso di aria nella parte anteriore dell'elaboratore.
- Non bloccare le ventole per il flusso di aria nella parte posteriore dell'elaboratore.
- Non ubicare e non lavorare con l'elaboratore all'interno di mobili chiusi, in quanto si potrebbero verificare problemi di surriscaldamento.
- Le temperature del flusso d'aria nell'elaboratore non dovrebbero superare i 35° C (95° F).
- Non utilizzare unità di filtraggio aria di -ThinkCentre.

## **Sicurezza delle unità CD e DVD**

I dischi CD e DVD ruotano ad alta velocità. Se un CD o un DVD è danneggiato, è possibile addirittura che il disco vada in frantumi quando si utilizza l'unità CD. Per evitare che si verifichino tali condizioni e per ridurre il rischio di danni alla macchina, attenersi alla seguente procedura:

- Custodire sempre i dischi CD/DVD nelle relative custodie
- Posizionare sempre i dischi CD/DVD lontano dalla luce del sole diretta e da qualsiasi fonte di calore.
- Rimuovere i dischi CD/DVD dall'elaboratore quando non sono utilizzati
- Non piegare i dischi CD/DVD o inserirli con una forte pressione nell'elaboratore o nella custodia.
- Assicurarsi che i dischi CD/DVD non siano danneggiati prima di ciascun utilizzo. Non utilizzare dischi rotti o danneggiati.

---

## Ulteriori informazioni sulla sicurezza

### Pericolo

La corrente elettrica proveniente dai cavi di alimentazione, del telefono e di comunicazione può essere pericolosa.

Per evitare il pericolo di scosse elettriche:

- Durante i temporali, non collegare o scollegare cavi, non effettuare l'installazione, la manutenzione o la riconfigurazione di questo prodotto.
- Collegare tutti i cavi di alimentazione ad una presa elettrica collegata correttamente e con presa di terra.
- Collegare alle prese elettriche appropriate tutte le apparecchiature che verranno utilizzate per questo prodotto.
- Quando possibile, utilizzare una sola mano per collegare o scollegare i cavi di segnale.
- Non accendere assolutamente apparecchiature in presenza di incendi, perdite d'acqua o danno strutturale.
- Scollegare i cavi di alimentazione, i sistemi di telecomunicazione, le reti e il modem prima di aprire i coperchi del dispositivo, salvo istruzioni contrarie relative alle procedure di installazione e configurazione.
- Collegare e scollegare i cavi come di seguito indicato quando si installano, si trasportano o si aprono i coperchi di questo prodotto e delle unità ad esso collegate.

#### Per collegare:

1. Spegnerne tutte le unità.
2. Collegare tutti i cavi ai dispositivi.
3. Collegare i cavi di segnale ai rispettivi connettori.
4. Inserire i cavi di alimentazione nelle prese elettriche.
5. Accendere l'unità (ON).

#### Per scollegare:

1. Spegnerne tutte le unità.
2. Rimuovere i cavi di alimentazione dalle prese elettriche.
3. Rimuovere i cavi di segnale dai connettori.
4. Rimuovere tutti i cavi dalle unità.

---

## Batteria al litio

### Attenzione

Pericolo di esplosione se la batteria è sostituita in modo non corretto.

Quando si sostituisce la batteria, utilizzare solo quella contrassegnata da 33F8354 o un tipo equivalente raccomandata dall'azienda produttrice. La batteria contiene litio e può esplodere se usata, maneggiata o smaltita in modo non corretto.

**Non:**

- Gettare o immergere la batteria nell'acqua
- Riscaldarla a una temperatura superiore ai 100°C
- Smontarla, ricaricarla o tentare di ripararla

Le batterie usate vanno smaltite in accordo alla normativa in vigore (DPR 915/82 e successive disposizioni e disposizioni locali).

---

## Informazioni sulla sicurezza del modem

**Attenzione**

**Per evitare il rischio di incendio, utilizzare solamente un cavo di linea di comunicazione No. 26 AWG or o più grande.**

Per evitare il rischio di incendio, scosse elettriche o danni personali nell'uso di un'apparecchiatura telefonica, seguire sempre alcune precauzioni di base, quali quelle riportate di seguito:

- Non installare un collegamento telefonico durante un temporale.
- Non installare i connettori telefonici in ubicazioni bagnate, a meno che non siano progettati specificamente a questo scopo.
- Non toccare cavi telefonici non isolati o i terminali, a meno che la linea telefonica non sia stata scollegata dall'interfaccia di rete.
- Effettuare con molta cautela le operazioni di installazione o modifica delle linee telefoniche.
- Evitare l'uso del telefono (ad eccezione dei telefoni senza cavo) durante un temporale. I fulmini possono causare scosse elettriche.
- Non utilizzare il telefono per comunicare il verificarsi di una perdita di gas in prossimità della perdita in questione.

---

## Dichiarazione di conformità relativa al laser

Alcuni modelli di personal computer vengono forniti con un'unità CD-ROM o DVD-ROM. Le unità CD-ROM sono vendute separatamente come opzioni. L'unità CD-ROM è un prodotto laser. L'unità CD-ROM è certificata negli U.S.A. in conformità ai requisiti del Department of Health and Human Services 21 Code of Federal Regulations (DHHS 21 CFR) Subchapter J per i prodotti laser di Class 1. Altrove l'unità è certificata in conformità ai requisiti dell'International Electrotechnical Commission (IEC) 825 e CENELEC EN 60 825 per i prodotti laser di Classe 1.

Quando un'unità CD-ROM o DVD-ROM viene installata, tenere presente quanto riportato di seguito.

**Attenzione**

L'utilizzo di controlli, regolazioni o l'esecuzione di procedure non descritti nel presente manuale possono provocare l'esposizione a radiazioni pericolose.

L'apertura di un'unità CD-ROM può determinare l'esposizione a radiazioni laser pericolose. All'interno dell'unità CD-ROM non vi sono parti su cui effettuare l'assistenza tecnica. **Non rimuovere i coperchi dell'unità CD-ROM.**

Alcune unità CD-ROM contengono un diodo laser di Classe 3A o Classe 3B. Tenere presente quanto riportato di seguito.

**Pericolo**

Aperto l'unità vengono emesse radiazioni laser. **Non fissare il fascio, non guardarlo direttamente con strumenti ottici ed evitare l'esposizione al fascio.**

---

## Alimentatore

Non rimuovere mai il coperchio di un alimentatore o qualsiasi componente dotato della seguente etichetta allegata.



I livelli di energia, di tensione e corrente sono presenti all'interno dei componenti dotati di questa etichetta allegata. All'interno dell'unità non vi sono parti su cui effettuare l'assistenza tecnica. Se si sospetta di un problema relativo ad uno di questi componenti, contattare l'assistenza tecnica.

---

## Panoramica

Grazie per aver scelto questo elaboratore. L'elaboratore dispone delle tecnologie più recenti e può essere aggiornato qualora cambino le esigenze.

L'aggiunta di opzioni hardware al computer è un modo semplice per migliorare le prestazioni. Le istruzioni per l'installazione delle opzioni interne e esterne sono incluse in questa pubblicazione. Quando si aggiunge un componente opzionale, utilizzare queste istruzioni insieme a quelle fornite con il componente.

---

## Risorse delle informazioni

La *Guida di riferimento rapido* fornita con l'elaboratore contiene informazioni relative all'installazione dell'elaboratore ed all'avvio del sistema operativo. Inoltre, contiene informazioni relative alla risoluzione dei problemi, alle procedure di ripristino del software, all'assistenza ed alla garanzia.

Il programma ThinkVantage™ Productivity Center, presente sul desktop, fornisce un collegamento ad ulteriori informazioni sul computer.

Se si dispone di accesso ad Internet, sul World Wide Web sono disponibili le informazioni più aggiornate per l'elaboratore utilizzato.

E' possibile reperire le seguenti informazioni:

- Istruzioni sull'installazione e sulla rimozione dell'unità CRU
- Pubblicazioni
- Informazioni sulla risoluzione dei problemi
- Informazioni sui componenti
- Download e driver
- Collegamenti ad altre fonti di informazioni
- Elenco di numeri di telefono di supporto

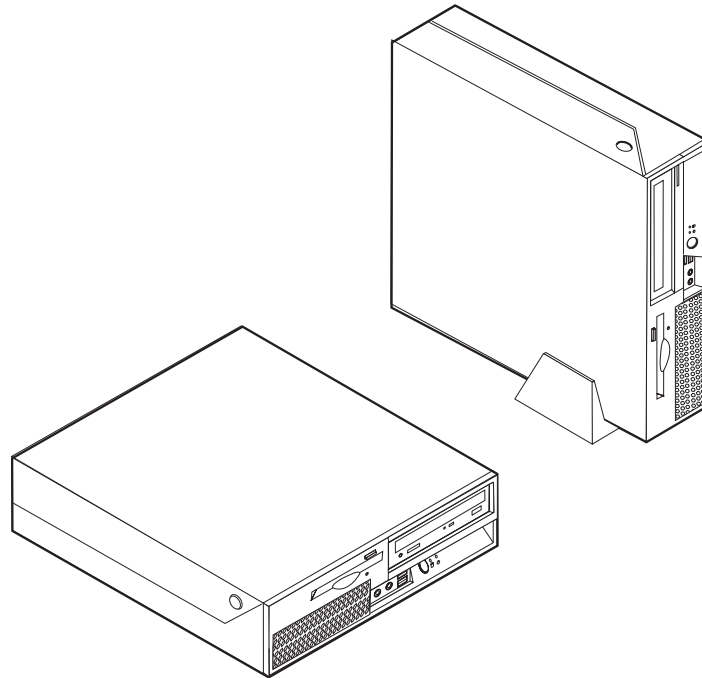
Per accedere a tali informazioni, visitare il sito all'indirizzo:  
<http://www.lenovo.com/think/support/>





---

## Capitolo 1. Installazione delle opzioni



Questo capitolo contiene un'introduzione alle funzioni ed alle opzioni disponibili per il proprio elaboratore. E' possibile potenziare l'elaboratore aggiungendo memoria, adattatori oppure unità. Utilizzare le istruzioni contenute in questo capitolo insieme alle istruzioni fornite con l'opzione da installare.

### **Importante**

Prima di installare o rimuovere una qualsiasi opzione, leggere la sezione "Informazioni importanti sulla sicurezza" a pagina v. Le precauzioni e istruzioni riportate consentono di lavorare in modo sicuro.

**Nota:** Utilizzare solo le parti fornite da Lenovo.

---

## Funzioni

Questa sezione fornisce una panoramica relativa alle funzioni dell'elaboratore e del software preinstallato.

### **Informazioni relative al sistema**

Le seguenti informazioni coprono una varietà di modelli. Per informazioni sul modello specifico, utilizzare Setup Utility. Per istruzioni, consultare il Capitolo 2, "Utilizzo di Setup Utility", a pagina 29.

### **Microprocessore**

- Processore Intel® Pentium® 4 con tecnologia HyperThreading

- Processore Intel Pentium D
- Processore Intel Celeron® D
- Cache interna (la dimensione varia in base al tipo di modello)

#### **Memoria**

- Supporto per moduli DIMM (dual inline memory modules) DDR (double data rate)
- 512 KB di memoria flash per i programmi di sistema

#### **Unità interne**

- Unità minidisco 3.5", mezzo pollice (alcuni modelli)
- Unità disco fisso interna SATA (Serial Advanced Technology Attachment)
- Unità ottica (alcuni modelli)

#### **Sottosistema video**

- Controller integrato per video VGA (Video Graphics Array)
- Intel Graphics Media Accelerator 950 con supporto doppio display

#### **Sottosistema audio**

- AC'97 con ADI 1988 Audio Codec
- Connettori microfono e cuffie sul pannello frontale
- Connettori di entrata ed uscita sul pannello posteriore
- Altoparlante monofonico interno (alcuni modelli)

#### **Connettività**

- Controller Ethernet 10/100/1000 Mbps integrato
- Modem Data/Fax PCI (Peripheral Component Interconnect) V.90 (su alcuni modelli)

#### **Funzioni di gestione sistema**

- RPL (Remote Program Load) e DHCP (Dynamic Host Configuration Protocol)
- Wake on LAN®
- Wake on Ring (nel programma Setup Utility, questa funzione è denominata Serial Port Ring Detect per un modem esterno)
- Gestione remota
- Accensione automatica
- Software SM e BIOS SM (System Management)
- Capacità di memorizzare i risultati della verifica hardware del POST (power-on self-test)

#### **Funzioni I/E**

- Porta ECP (Extended Capabilities Port)/EPP (Extended Parallel Port) da 25 piedini
- Due connettori seriali da 9 piedini
- Sei connettori USB (due sul pannello anteriore e quattro sul pannello posteriore)
- Connettore mouse standard
- Connettore per tastiera standard
- Connettore Ethernet
- Connettore video VGA

- Due connettori audio nel pannello posteriore (ingresso ed uscita)
- Due connettori audio sul pannello anteriore (microfono e cuffie)

### **Espansione**

- Tre vani per unità
- Un connettore per adattatore PCI a 32 bit
- Un connettore per adattatore PCI Express x1

### **Alimentazione**

- Alimentatore da 230 Watt con interruttore manuale di selezione della tensione
- Commutazione automatica di frequenza immissione 50/60 Hz
- Supporto ACPI (Advanced Configuration and Power Interface)

### **Funzioni di sicurezza**

- Password utente e responsabile per l'accesso al BIOS
- Supporto per l'aggiunta di un cavo di sicurezza integrato (sicurezza Kensington)
- Tastiera con lettore di impronte digitali (per ulteriori informazioni su alcuni modelli, consultare il programma ThinkVantage Productivity Center)
- Controllo della sequenza di avvio
- Avvio senza unità minidisco, tastiera o mouse
- Modalità di avvio non presidiato
- Controllo I/E su minidisco e disco fisso
- Controllo I/E su porta parallela e seriale
- Profilo di sicurezza unità

### **Software preinstallato**

L'elaboratore potrebbe essere fornito con software preinstallato. In questo caso, sono inclusi un sistema operativo, i driver di periferica per il supporto delle funzioni incorporate ed altri programmi di supporto.

### **Sistemi operativi, preinstallati (varia per modello)**

**Nota:** Non tutti i paesi o le regioni utilizzeranno questi sistemi operativi.

- Microsoft® Windows® XP Home
- Microsoft Windows XP Professional

### **Sistemi operativi, certificati o verificati per la compatibilità<sup>1</sup> (varia per modello)**

- Linux®
- Microsoft Windows 2000

---

1. I sistemi operativi elencati di seguito sono stati certificati o verificati per la compatibilità al momento della stampa della presente pubblicazione. Dopo la pubblicazione del presente manuale, la Lenovo potrebbe identificare come compatibili altri sistemi operativi. Le correzioni e le aggiunte a questo elenco sono soggette a modifiche. Per determinare se un sistema operativo è stato certificato o ne è stata verificata la compatibilità, consultare il sito Web della casa produttrice del sistema operativo.

---

## Opzioni disponibili

Sono disponibili le seguenti opzioni:

- Opzioni esterne
  - Dispositivi per porta parallela, quali stampanti e unità esterne
  - Dispositivi per porta seriale, quali modem esterni e macchine fotografiche digitali
  - Dispositivi audio, quali altoparlanti esterni
  - Dispositivi USB, quali stampanti, joystick e scanner
  - Dispositivi di sicurezza, come il cavo di sicurezza integrato
  - Video
- Unità opzioni
  - Memoria di sistema memoria, chiamata, DIMM (dual inline memory modules)
  - Adattatore PCI (peripheral component interconnect)
  - Adattatore PCI Express x1
  - Unità ottica, come unità CD e DVD (alcuni modelli)
  - Unità disco fisso

Per informazioni aggiornate sulle opzioni disponibili, visitare le pagine Web agli indirizzi riportati di seguito:

- <http://www.lenovo.com/think/us/en/>
- <http://www.lenovo.com/think/support/>

E' possibile ottenere queste informazioni anche componendo i seguenti numeri telefonici:

- Negli Stati Uniti, chiamare il numero 1-800-426-7378 oppure rivolgersi al rivenditore Lenovo o al rappresentante Lenovo.
- In Canada, chiamare il numero 1-800-565-3344 o 1-800-426-4968.
- Fuori dagli Stati Uniti e Canada, rivolgersi al proprio rivenditore o rappresentante Lenovo.

## Specifiche tecniche

Questa sezione elenca le specifiche fisiche dell'elaboratore.

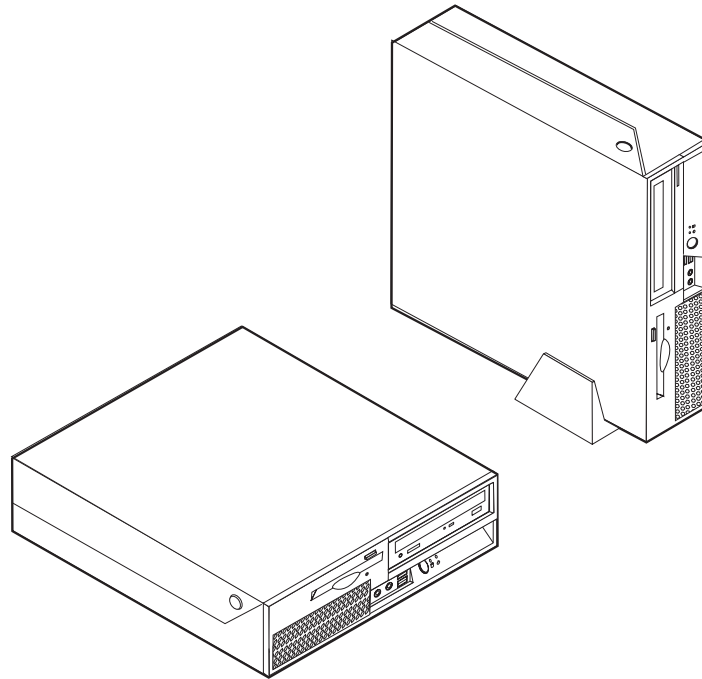
<p><b>Dimensioni</b></p> <p>Larghezza: 310 mm (12,2") Altezza: 85 mm (3.35 poll.) Profondità: 358 mm (14,1")</p> <p><b>Peso</b></p> <p>Configurazione minima: 7,3 kg Configurazione massima: 8,5 kg (18.7 lb)</p> <p><b>Ambiente</b></p> <p>Temperatura:</p> <p>In funzione a 0 - 3000 ft (914,4 m): da 10° a 40°C (da 50° a 104°F) In funzione a 3000 ft - 7000 ft (2134 m): da 10° a 32°C (da 50° a 89.6°F) In funzione: da 10° a 43°C (da 50° a 110°F)</p> <p>Umidità:</p> <p>In funzione: da 8% a 80% Non in funzione: da 8% a 80% Transitorio: da 8% a 90% Altitudine massima: 2133,6 m</p> <p><b>Alimentazione</b></p> <p>Tensione in ingresso:</p> <p>Intervallo inferiore:</p> <p>Minimo: 100 V ca Massimo: 127 V ca Intervallo di frequenza immissione: 50/60 Hz Impostazione degli interruttori di tensione: 115 V ca</p> <p>Intervallo superiore:</p> <p>Minimo: 200 V ca Massimo: 240V ac Intervallo di frequenza immissione: 50/60 Hz Impostazione degli interruttori di tensione: 230 V ca</p> <p>Kilovolt-ampere in ingresso (kVA)(circa):</p> <p>Configurazione minima: 0,10 kVA Configurazione massima: 0,24 kVA</p>	<p><b>Emissione di calore</b> (approssimativo) in Btu (British thermal units) per ora:</p> <p>Configurazione minima: 239 Btu/hr (70 watt) Configurazione massima: 768 Btu/hr (225 watt)</p> <p><b>Aerazione</b></p> <p>Al massimo 0,45 metri cubi (16 piedi cubi) al minuto</p> <p><b>Valori di emissione sonora</b></p> <p>Livelli medi di pressione sonora:</p> <p>Posizione dell'operatore:</p> <p>Inattivo: 29 dBA In funzione: 34 dBA</p> <p>Ad 1 metro di distanza:</p> <p>Inattivo: 26 dBA In funzione: 29 dBA</p> <p>Livelli di emissioni acustiche dichiarati (limite superiore):</p> <p>Inattivo: 4 bel In funzione: 4,3 bel</p> <p><b>Nota:</b> Questi livelli vengono misurati in ambienti acusticamente controllati nel rispetto delle procedure specificate dall'ANSI (American National Standards Institute) S12.10 e ISO 7779 e riportate in accordo con l'ISO 9296. I livelli di emissione acustica effettivi in una particolare ubicazione potrebbero superare i valori medi indicati a causa della riflessione dei muri della stanza e di altri fonti di rumori. I livelli di emissione acustica dichiarati indicano un limite superiore al di sotto del quale funzionano molti elaboratori.</p>
---	---

---

## Posizioni operative supportate

Per fornire un giusto flusso di aria nei componenti interni, è necessario posizionare l'elaboratore in una delle posizioni di seguito illustrate.

**Nota:** opzionalmente, è possibile acquistare un piedistallo per posizionare l'elaboratore in posizione verticale.



---

## Strumenti necessari

Per installare alcune opzioni nell'elaboratore, potrebbe essere necessario un cacciavite a testa piatta o Phillips. Per alcune opzioni, potrebbero essere necessari ulteriori utensili. Consultare le istruzioni fornite con l'opzione.

---

## Come maneggiare i dispositivi sensibili all'elettricità statica

L'elettricità statica, sebbene innocua per gli esseri umani, può danneggiare seriamente i componenti e le opzioni dell'elaboratore.

Quando si aggiunge un'opzione all'elaboratore, *non* aprire il pacchetto antistatico contenente l'opzione finché non viene richiesto.

Quando si maneggiano opzioni e altri componenti dell'elaboratore, adottare le precauzioni di sicurezza riportate di seguito per evitare danni dovuti all'elettricità statica:

- Limitare i movimenti. Il movimento può provocare l'accumulo di elettricità statica.
- Maneggiare sempre i componenti con molta cura. Afferrare gli adattatori ed i moduli di memoria tenendoli per i bordi. Non toccare mai nessun circuito esposto.
- Evitare che altre persone tocchino i componenti.

- Quando si installa una nuova opzione, poggiare l'involucro antistatico dell'opzione con un coperchio degli alloggiamenti di espansione o altra superficie metallica non verniciata dell'elaboratore per almeno due secondi. In questo modo la quantità di elettricità statica presente nell'involucro e nel proprio corpo viene ridotta.
- Se possibile, estrarre l'opzione dall'involucro e installarla direttamente nell'elaboratore senza poggiarla su altre superfici. Se ciò non fosse possibile, poggiare l'involucro antistatico di protezione su una superficie piana, quindi posizionare l'opzione da installare sull'involucro.
- Non poggiare l'opzione sul coperchio dell'elaboratore o su altre superfici metalliche.

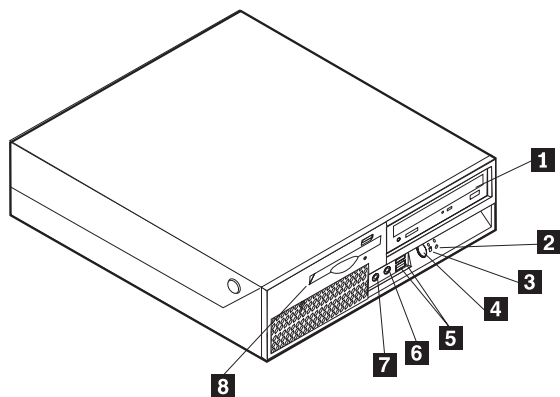
---

## Installazione delle opzioni esterne

Questa sezione mostra i vari connettori esterni dell'elaboratore a cui è possibile collegare componenti opzionali esterni, come altoparlanti esterni, una stampante o uno scanner. Per alcune opzioni esterne, è necessario installare il relativo software. Quando si aggiunge un componente esterno opzionale, consultare le informazioni riportate in questa sezione per identificare il connettore appropriato, quindi utilizzare le istruzioni fornite con il componente per il collegamento e l'installazione di qualsiasi software o driver di periferica necessari.

### Posizione dei comandi di controllo e dei connettori nella parte anteriore dell'elaboratore

L'illustrazione riportata di seguito indica le posizioni dei comandi e dei connettori sulla parte anteriore dell'elaboratore.

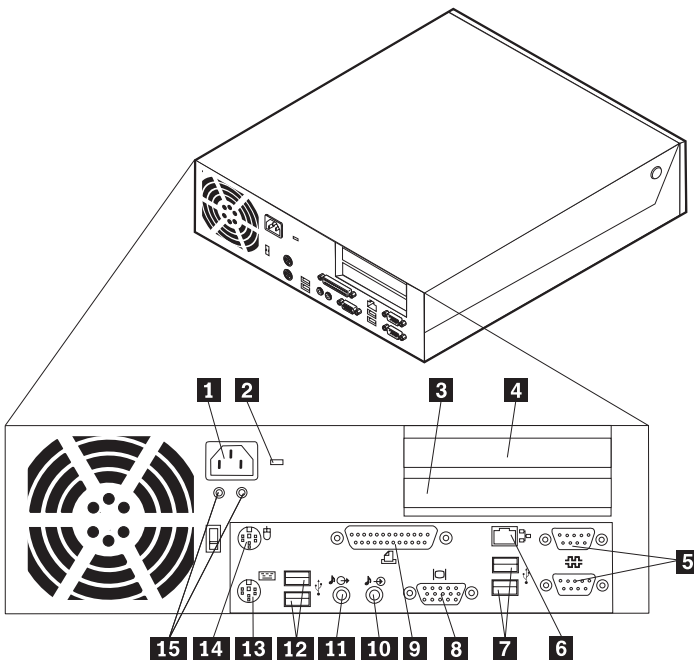


- |          |  |          |                      |
|----------|--|----------|----------------------|
| <b>1</b> | Unità in fibra ottica                    | <b>5</b> | Connettori USB (2)   |
| <b>2</b> | Indicatore di attività unità disco fisso | <b>6</b> | Connettore microfono |
| <b>3</b> | Indicatore accensione                    | <b>7</b> | Connettore cuffie    |
| <b>4</b> | Pulsante di alimentazione                | <b>8</b> | Unità minidisco      |



## Posizione dei connettori nella parte posteriore dell'elaboratore

L'illustrazione riportata di seguito indica le posizioni dei connettori sulla parte posteriore dell'elaboratore.



- |          |  |           |                                      |
|----------|--|-----------|--------------------------------------|
| <b>1</b> | Connettore alimentatore                  | <b>9</b>  | Connettore parallelo                 |
| <b>2</b> | Gancio del cavo di sicurezza             | <b>10</b> | Connettore di ingresso audio         |
| <b>3</b> | Connettore per adattatore PCI Express x1 | <b>11</b> | Connettore di uscita audio           |
| <b>4</b> | Connettore dell'adattatore PCI           | <b>12</b> | Connettori USB (2)                   |
| <b>5</b> | Connettori seriali                       | <b>13</b> | Connettore per tastiera standard     |
| <b>6</b> | Connettore Ethernet                      | <b>14</b> | Connettore mouse standard            |
| <b>7</b> | Connettori USB (2)                       | <b>15</b> | LED di diagnostica dell'alimentatore |
| <b>8</b> | Connettore video VGA                     |           |                                      |

**Nota:** Alcuni connettori posti sul retro dell'elaboratore hanno dei colori codificati per semplificare il collegamento dei cavi.

Connettore	Descrizione
Connettore seriale	Utilizzato per collegare un modem esterno, una stampante seriale oppure altre periferiche che utilizzano un connettore seriale a 9 piedini.
Connettore Ethernet	Utilizzato per collegare un cavo Ethernet per una rete LAN (local area network). <b>Nota:</b> Per utilizzare l'elaboratore secondo i limiti FCC di classe B, utilizzare un cavo Ethernet di categoria 5.
Connettori USB	Consente di collegare un'unità che richiede una connessione USB (Universal Serial Bus), come uno scanner o una stampante USB. Se si dispone di più di sei periferiche USB, è possibile acquistare un hub USB, che può essere utilizzato per collegare altre periferiche USB.
Connettore parallelo	Utilizzato per collegare una stampante parallela, uno scanner parallelo oppure altre periferiche che utilizzano un connettore parallelo a 25 piedini.
Connettore di ingresso audio	Utilizzato per ricevere segnali audio da periferiche audio esterne, come un sistema stereo. Quando si collega una periferica audio esterna, viene collegato un cavo tra il connettore di uscita audio della periferica ed il connettore di ingresso audio dell'elaboratore.
Connettore di uscita audio	Utilizzato per inviare segnali audio dall'elaboratore a periferiche esterne, come, ad esempio, altoparlanti stereo alimentati (altoparlanti con amplificatori incorporati), cuffie, tastiere multimediali oppure il connettore di ingresso audio di un sistema stereo o di un'altra periferica di registrazione esterna.
Connettore per la tastiera	Utilizzato per collegare una tastiera che utilizza un connettore per la tastiera standard.
Connettore per il mouse	Utilizzato per collegare un mouse, un trackball oppure un altro dispositivo di puntamento che utilizza un connettore per il mouse standard.

## Reperimento dei driver di periferica

È possibile reperire driver di periferica per sistemi operativi che non sono preinstallati, sul World Wide Web all'indirizzo <http://www.lenovo.com/think/support/>. Le istruzioni di installazione si trovano nei file README forniti insieme ai file dei driver di periferica.

---

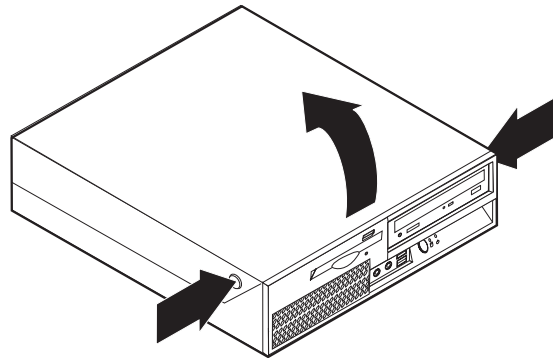
## Apertura del coperchio

### Importante

Leggere “Informazioni importanti sulla sicurezza” a pagina v e “Come maneggiare i dispositivi sensibili all’elettricità statica” a pagina 7 prima di aprire il coperchio dell’elaboratore.

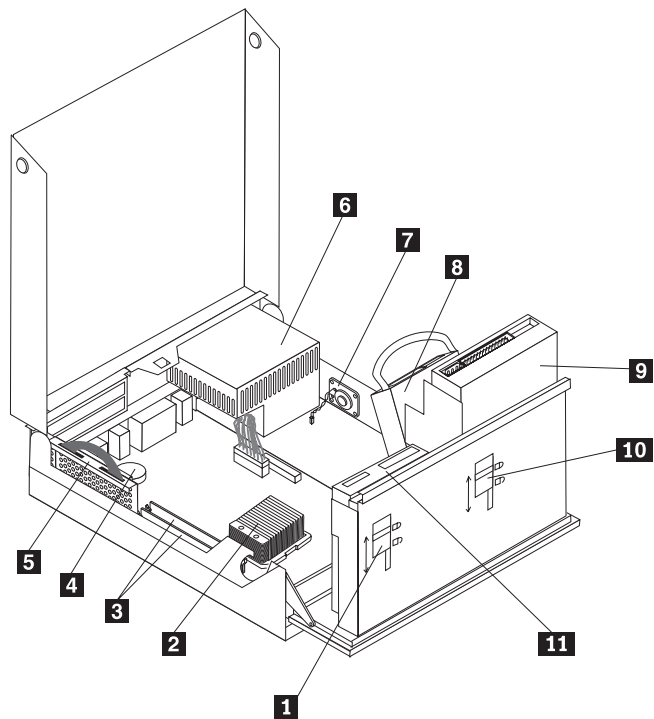
Per aprire il coperchio dell’elaboratore:

1. Rimuovere qualsiasi supporto (minidischi, CD o nastri) dalle unità, chiudere il sistema operativo e spegnere tutte le periferiche collegate.
2. Scollegare tutti i cavi di alimentazione dalle prese elettriche.
3. Scollegare tutti i cavi collegati all’elaboratore (cavi di alimentazione, I/E e qualsiasi altro cavo collegato).
4. Rimuovere il piedistallo opzionale, se collegato.
5. Eliminare i dispositivi di blocco come il cavo di sicurezza che ferma il coperchio.
6. Premere i pulsanti sui lati dell’elaboratore e ruotare il coperchio verso l’alto per aprire l’elaboratore come illustrato di seguito.



## Posizione dei componenti

La seguente figura illustra la posizione dei vari componenti dell'elaboratore.



- 1** Blocco unità minidisco
- 2** Dissipatore di calore e microprocessore
- 3** Moduli di memoria (2)
- 4** Batteria
- 5** Assieme riser PCI
- 6** Assieme alimentatore

- 7** Altoparlante interno
- 8** Unità disco fisso
- 9** Unità ottica
- 10** Blocco unità ottica
- 11** Unità minidisco

---

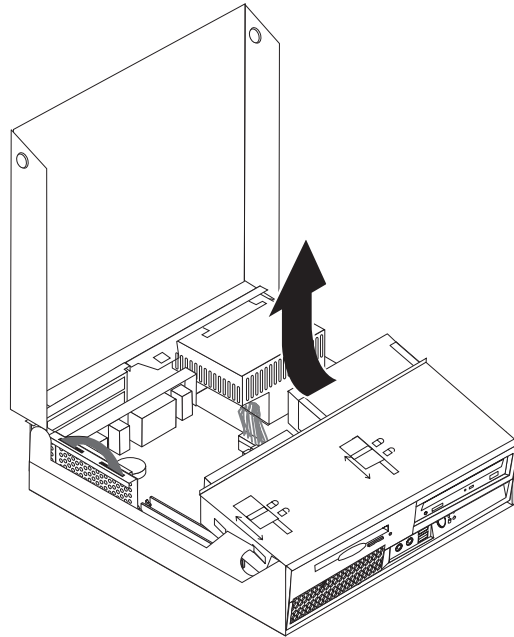
## Accesso ai componenti della scheda di sistema e alle unità

Potrebbe essere necessario ruotare l'assieme del vano unità verso l'alto e rimuovere il riser PCI e gli adattatori per accedere ai componenti della scheda di sistema come ad esempio la memorie, la batteria e per accedere alle unità.

Per accedere ai componenti della scheda di sistema e alle unità :

1. Aprire il coperchio dell'elaboratore. Consultare "Apertura del coperchio" a pagina 11.
2. Ruotare l'assieme del vano dell'unità verso l'alto come illustrato.

**Nota:** Accertarsi di annotare la posizione dei cavi che si disconnettono dalle unità o dalla scheda di sistema.

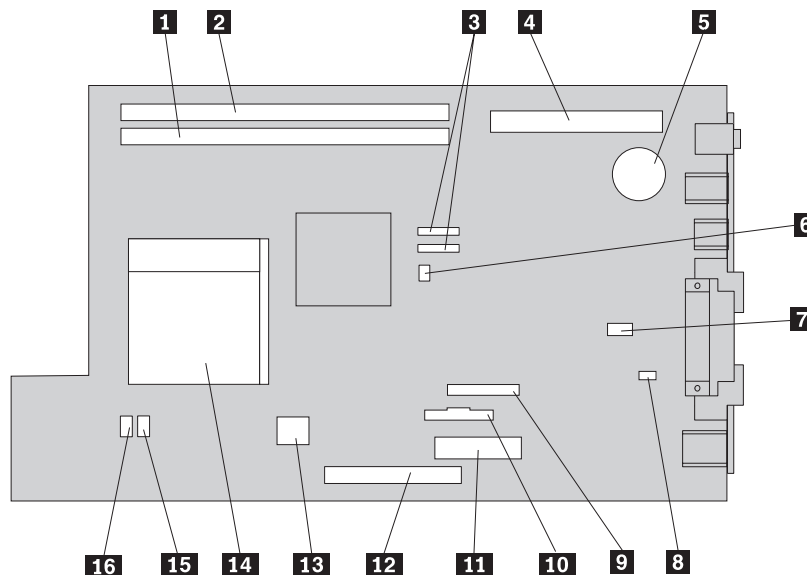


3. Se sono installati gli adattatori PCI, eliminare il riser PCI e le schede dell'adattatore. Non rimuovere gli adattatori dalla scheda riser. Consultare "Installazione adattatori PCI" a pagina 16.

## Identificazione delle parti sulla scheda di sistema

La scheda di sistema (talvolta chiamata *planare* o *scheda madre*) è la scheda su cui si trovano i circuiti principali dell'elaboratore. Tale scheda fornisce le funzioni di base dell'elaboratore e supporta diverse unità preinstallate o che è possibile installare successivamente.

L'illustrazione seguente mostra le posizioni dei componenti della scheda di sistema.



- |          |                                 |           |                                 |
|----------|---------------------------------|-----------|---------------------------------|
| <b>1</b> | Connettore memoria 1            | <b>9</b>  | Connettore unità minidisco      |
| <b>2</b> | Connettore memoria 2            | <b>10</b> | Connettore pannello anteriore   |
| <b>3</b> | Connettori IDE SATA (2)         | <b>11</b> | Connettore dell'alimentatore    |
| <b>4</b> | Connettore riser PCI            | <b>12</b> | Connettore IDE principale PATA  |
| <b>5</b> | Batteria                        | <b>13</b> | Connettore di alimentazione 12v |
| <b>6</b> | Ponticello di ripristino CMOS   | <b>14</b> | Microprocessore                 |
| <b>7</b> | Connettore ventola 3            | <b>15</b> | Connettore ventola 2            |
| <b>8</b> | Connettore altoparlante interno | <b>16</b> | Connettore ventola 1            |

## Installazione della memoria

L'elaboratore dispone di due collettori per installare DIMM (Dual Inline Memory Modules) DDR (Double Date Rate) che forniscono fino ad un massimo di 4 GB di memoria di sistema.

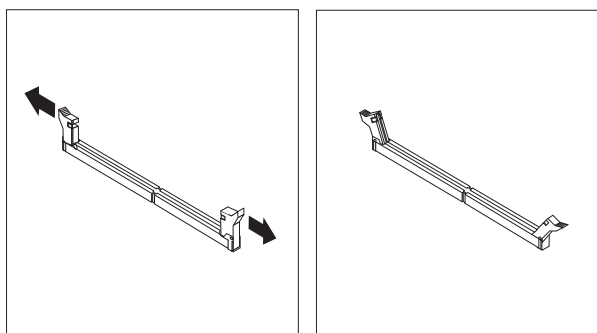
Quando si installano i moduli di sistema, vengono applicate le seguenti regole:

- Utilizzare SDRAM (synchronous dynamic random access memory) DDR2 (double data rate 2) a 240 piedini di 1.8 V.
- Utilizzare moduli di memoria da 256 MB, 512 MB, 1 GB o 2 GB in qualsiasi combinazione, fino a un massimo di 2 GB.

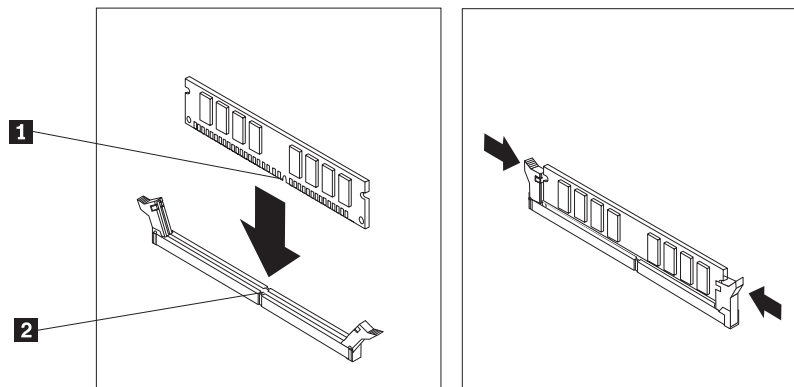
**Nota:** Possono essere utilizzate solo DIMM SDRAM DDR2.

Per installare un modulo di memoria:

1. Aprire il coperchio dell'elaboratore. Consultare "Apertura del coperchio" a pagina 11.
2. Accesso alla scheda di sistema. Consultare "Accesso ai componenti della scheda di sistema e alle unità" a pagina 13.
3. Rilevare i connettori di memoria. Consultare la sezione "Identificazione delle parti sulla scheda di sistema" a pagina 14.
4. Aprire i fermi di blocco



5. Posizionare il modulo di memoria sul connettore di memoria. Verificare che l'incavo **1** del modulo di memoria sia allineato correttamente alla chiave del connettore **2** della scheda di sistema. Inserire il modulo di memoria direttamente nel connettore fino a quando i fermi vengono chiusi.



6. Reinstallare l'assieme del riser PCI se è stato rimosso.

**Operazioni successive:**

- Per eseguire operazioni su un'altra opzione, consultare la sezione appropriata.
- Per completare l'installazione, passare a "Chiusura del coperchio e collegamento dei cavi" a pagina 26.

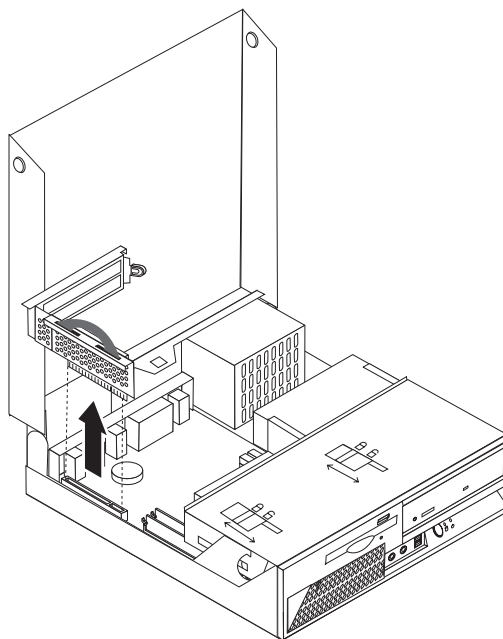
---

## Installazione adattatori PCI

Questa sezione contiene informazioni ed istruzioni per l'installazione e la rimozione degli adattatori PCI. L'elaboratore ha una scheda riser con un connettore adattatore PCI ed un connettore adattatore PCI Express x1.

Per installare un adattatore PCI :

1. Aprire il coperchio dell'elaboratore. Consultare "Apertura del coperchio" a pagina 11.
2. Mentre si tiene verso il basso il telaio della parte sinistra dell'elaboratore, spingere verso l'alto sulla maniglia fornita per eliminare il riser PCI e tutti gli adattatori che sono installati al momento.

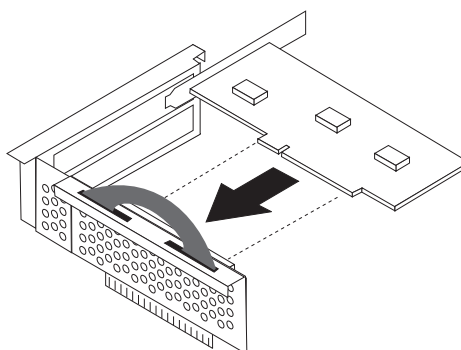


3. Rilasciare il fermo dell'adattatore e rimuovere il coperchio del connettore di espansione appropriato.
4. Estrarre l'adattatore dall'involucro antistatico di protezione.



5. Installare l'adattatore nel connettore appropriato nel riser PCI.

**Nota:** Il connettore superiore per l'adattatore PCI e il connettore inferiore è per l'adattatore PCI Express x1.



6. Posizionare il fermo dell'adattatore per mantenere gli adattatori.

7. Reinstallare l'assieme del riser PCI.

**Operazioni successive:**

- Per eseguire operazioni su un'altra opzione, consultare la sezione appropriata.
- Per completare l'installazione, passare a "Chiusura del coperchio e collegamento dei cavi" a pagina 26.

## Installazione di unità interne

Questa sezione fornisce informazioni ed istruzioni relative all'installazione ed alla rimozione delle unità interne.

Le unità interne sono periferiche utilizzate dal computer per leggere e memorizzare dati. E' possibile aggiungere unità all'elaboratore per aumentare la capacità di memorizzazione e per consentire all'elaboratore di leggere altri tipi di supporti. Di seguito sono riportate alcune delle diverse unità disponibili per il computer:

- Unità disco fisso SATA (Serial Advanced Technology Attachment)
- Unità disco fisso ATA parallele
- Unità ottiche, quale unità CD o DVD
- Unità a supporti rimovibili

**Nota:** Tali unità sono dette anche unità IDE (integrated drive electronics).

Le unità interne sono installate in *vani*. In questa pubblicazione, i vani sono detti vano 1, vano 2 e così via.

Quando si installa un'unità interna, è importante notare il tipo e le dimensioni dell'unità che può essere installata in ciascun vano. Inoltre, è importante collegare correttamente i cavi dell'unità interna all'unità installata.

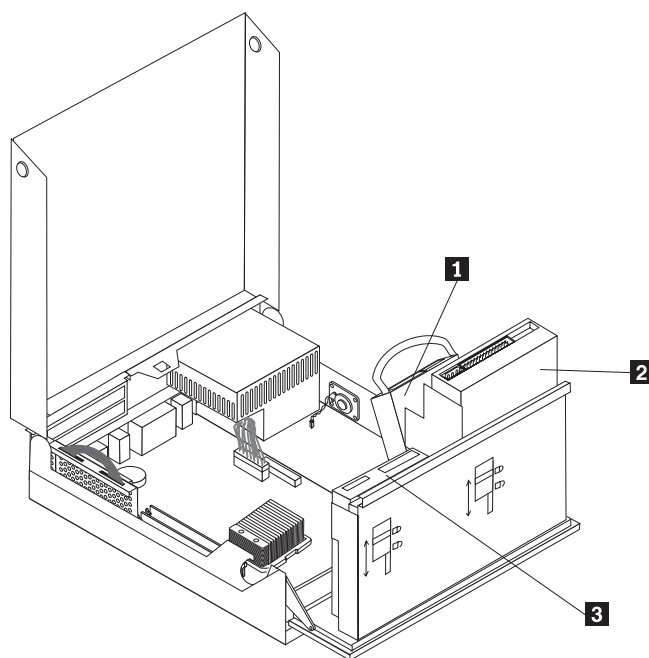
## Specifiche dell'unità

L'elaboratore viene fornito con le seguenti unità preinstallate:

- Unità disco fisso da 3,5" nel vano 1
- Un'unità ottica nel vano 2 (alcuni modelli)
- Un'unità minidisco da 3,5" nel vano 3 (alcuni modelli)

Nei vani in cui non sono installate unità sono installati un pannello di protezione ed un pannello del vano.

La figura riportata di seguito illustra la posizione dei vani per unità.



L'elenco riportato di seguito descrive i tipi e le dimensioni delle unità che è possibile installare in ciascun vano:

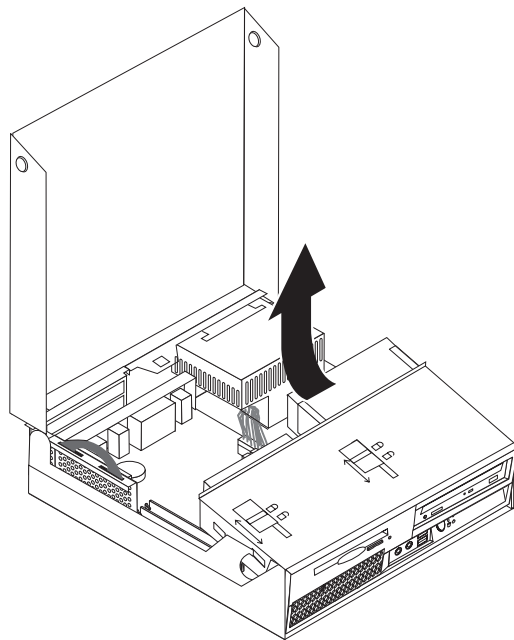
- |   |   |
|---|---|
| <b>1</b> Vano 1 - Massima dimensione: 26,1 mm (1.0 poll.) | Unità disco fisso da 3,5" (preinstallata)   |
| <b>2</b> Vano 2 - Altezza massima: 43 mm                  | Unità ottica, come un'unità CD o DVD (preinstallata in alcuni modelli)<br>Unità disco fisso da 3,5" (richiede una staffa di supporto per l'adattatore universale, da 5,25 a 3,5") * |
| <b>3</b> Vano 3 - Massima altezza: 12,7 mm (0.5 poll)     | Unità disco fisso da 5,25"<br>Unità minidisco da 3,5" (preinstallata su alcuni modelli)   |

\* E' possibile ottenere una staffa di supporto per l'adattatore universale, da 5.25 a 3.5 pollici, presso un rivenditore autorizzato locale o contattando il Centro supporto dei clienti.

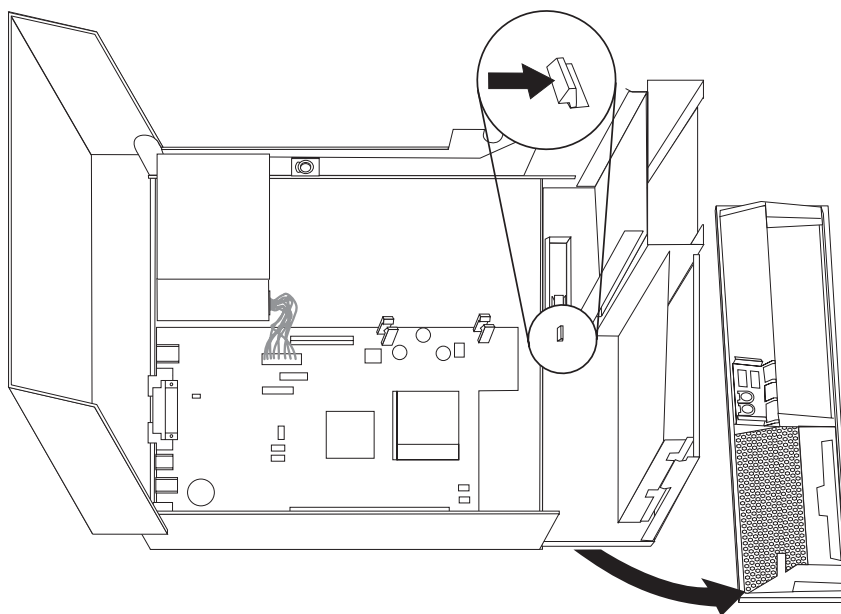
## Installazione di un'unità nel vano 2

Per installare un'unità ottica o un'unità disco fisso facoltativa nel vano 2, procedere nel modo seguente:

1. Aprire il coperchio dell'elaboratore. Consultare "Apertura del coperchio" a pagina 11.
2. Ruotare l'assieme del vano unità verso l'alto per accedere alle connessioni dei cavi.



3. Rimuovere la mascherina anteriore rilasciando la levetta come di seguito riportato



4. Abbassare l'assieme del vano dell'unità.
5. Rimuovere la protezione metallica dal vano dell'unità usando un cacciavite a testa piatta facendone leva leggermente.

6. Se si sta installando un'unità con supporto accessibile, come un'unità ottica, eliminare il pannello di plastica nella mascherina premendo le levette di plastica che bloccano il pannello dall'interno della mascherina.

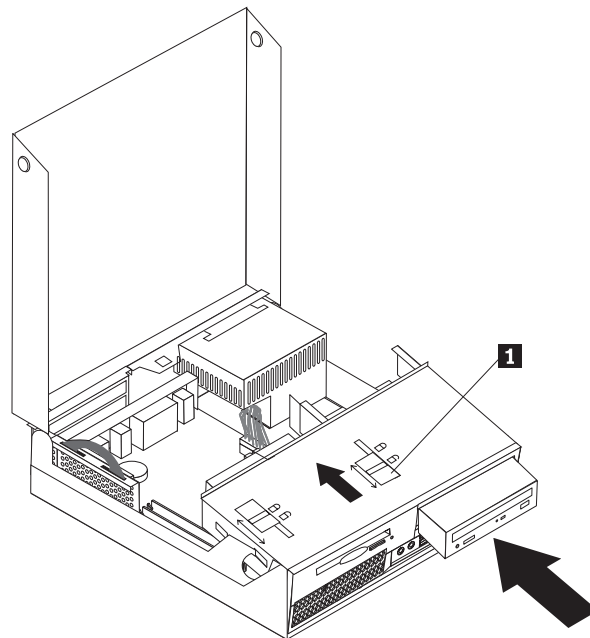
**Nota:** Se si sta installando un'unità disco fisso a 3.5" è necessario utilizzare un Staffa Adattatore Universale, da 5.25 a 3.5". È possibile reperire tale tipo di staffa presso un rivenditore di articoli per elaboratori o contattando il servizio di assistenza clienti.

7. Reinstallare la mascherina frontale.
8. Far scorrere il blocco dell'unità ottica nella posizione di sblocco. Consultare "Posizione dei componenti" a pagina 12.
9. Quando si installa qualsiasi tipo di disco fisso SATA (serial ATA), accertarsi che il disco sia non venga impostato come unità principale o secondaria.

**Nota:** Non è necessario impostare le unità disco fisso ATA seriali come master o slave.

Se si sta installando un'unità ottica o un'unità disco fisso ATA parallela, impostarla come periferica master. Per informazioni relative al ponticello master/slave, fare riferimento alla documentazione fornita con l'unità.

10. Per un'unità da 3,5", installare l'unità nella staffa adattatore universale da 5,25" a 3,5".
11. Installare l'unità nel vano fino a posizionarla correttamente con uno scatto.



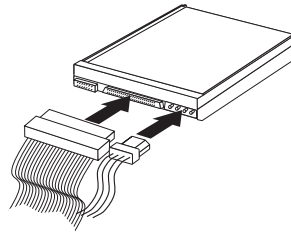
12. Far scorrere il blocco dell'unità ottica nella posizione di sblocco **1**.
13. Ruotare l'assieme del vano dell'unità verso l'alto per accedere alle connessioni dei cavi.
14. Connettersi a "Collegamento unità".

### Collegamento unità

La procedura di connessione di un'unità varia in base al tipo di unità. Per il collegamento dell'unità, utilizzare una delle procedure riportate di seguito.

## Collegamento di un'unità ottica o di un'unità disco fisso ATA parallela

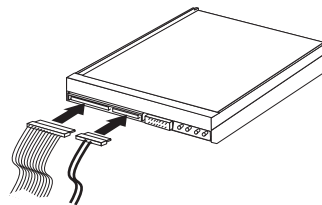
1. Individuare il cavo di segnale a due connettori fornito con l'elaboratore o con la nuova unità.
2. Individuare il connettore IDE principale PATA sulla scheda di sistema. Consultare la sezione "Identificazione delle parti sulla scheda di sistema" a pagina 14.
3. Collegare un'estremità del cavo di segnale all'unità e l'altra estremità al connettore IDE principale PATA sulla scheda di sistema.
4. Individuare il connettore di alimentazione supplementare a quattro cavi P4 e collegarlo all'unità.



## Collegare ad un'unità supplementare disco fisso ATA seriale

E' possibile collegare un'unità disco fisso seriale a qualsiasi connettore SATA disponibile.

1. Individuare il cavo di segnale fornito con la nuova unità.
2. Individuare il connettore SATA disponibile sulla scheda di sistema. Consultare la sezione "Identificazione delle parti sulla scheda di sistema" a pagina 14.
3. Collegare un'estremità del cavo di segnale all'unità e l'altra ad un connettore SATA disponibile sulla scheda di sistema.
4. Individuare uno dei connettori di alimentazione supplementari a cinque cavi e collegarlo all'unità.



### Operazioni successive:

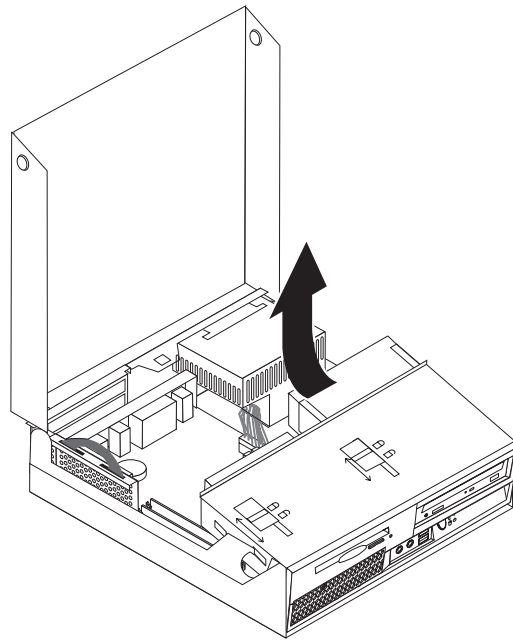
- Per eseguire operazioni su un'altra opzione, consultare la sezione appropriata.
- Per completare l'installazione, passare a "Chiusura del coperchio e collegamento dei cavi" a pagina 26.

## Installazione di un'unità nel vano 3

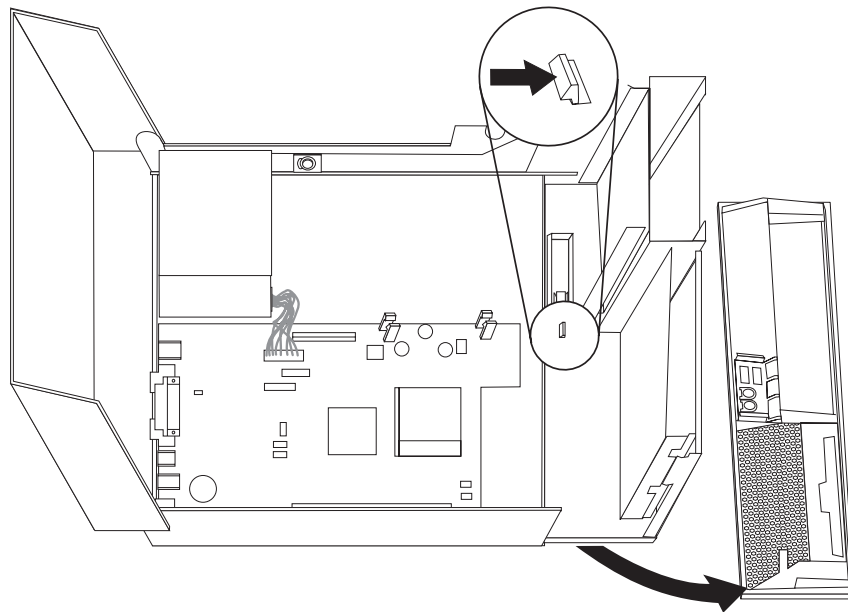
Per un'installazione dell'unità minidisco in vano 3, procedere come segue:

1. Aprire il coperchio dell'elaboratore. Consultare "Apertura del coperchio" a pagina 11.

2. Ruotare l'assieme del vano unità verso l'alto per accedere alle connessioni dei cavi.

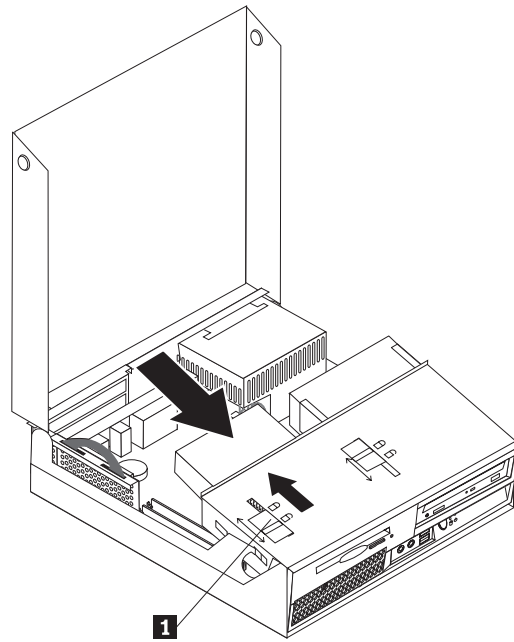


3. Rimuovere la mascherina anteriore rilasciando la levetta come di seguito riportato



4. Abbassare l'assieme del vano dell'unità.
5. Rimuovere la protezione metallica dal vano dell'unità minidisco usando un cacciavite a testa piatta facendone leva leggermente.
6. Eliminare il pannello di plastica nella mascherina premendo la levetta di plastica che bloccano il pannello dall'interno della mascherina.
7. Reinstallare la mascherina frontale.
8. Far scorrere il blocco dell'unità minidisco nella posizione di sblocco. Consultare "Posizione dei componenti" a pagina 12.
9. Collegare il cavo piatto alla nuova unità.

10. Installare la nuova unità dalla parte posteriore del vano unità e far scorrere il blocco dell'unità minidisco **1** nella posizione di blocco.



**Operazioni successive:**

- Per eseguire operazioni su un'altra opzione, consultare la sezione appropriata.
- Per completare l'installazione, passare a "Chiusura del coperchio e collegamento dei cavi" a pagina 26.

---

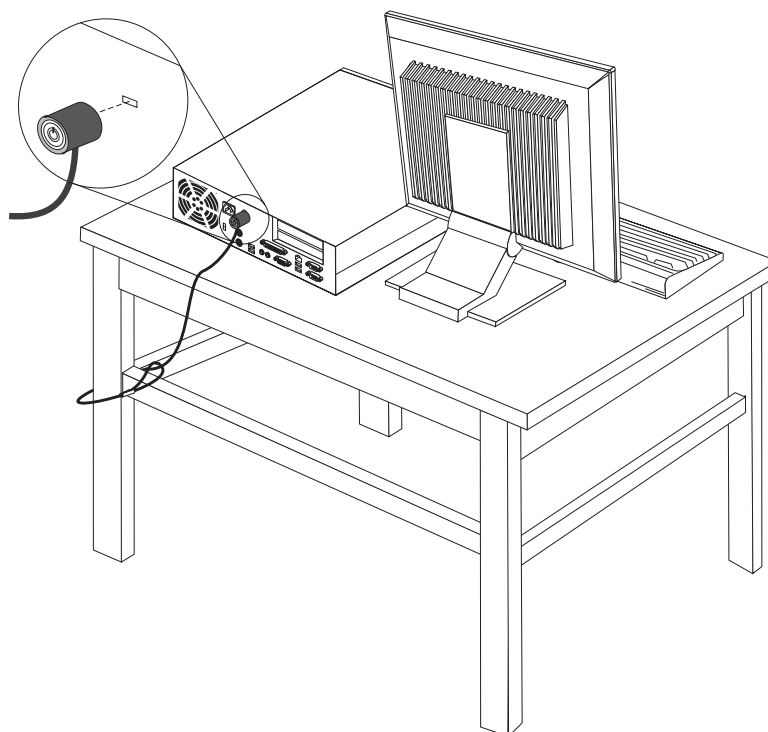
## Funzioni di sicurezza

Per impedire l'accesso non autorizzato al proprio elaboratore, esistono diversi dispositivi di sicurezza. Oltre a blocco fisico, è possibile utilizzare un dispositivo di sicurezza per il software che blocca la tastiera fin quando non viene specificata la password corretta.

Verificare che i cavi di sicurezza installati non interferiscano con quelli dell'elaboratore.

## Blocco del cavo integrato

Utilizzando un cavo di sicurezza integrato (in alcuni casi denominato Kensington), è possibile fissare l'elaboratore ad una scrivania, ad un tavolo o a un altro fissaggio non permanente. Il blocco del cavo viene collegato ad un alloggiamento di sicurezza, posto sul retro dell'elaboratore e viene attivato con una chiave. Il cavo di sicurezza blocca anche i pulsanti utilizzati per aprire il coperchio dell'elaboratore. Si tratta dello stesso tipo di blocco utilizzato con molti laptop. E' possibile ordinare un cavo di sicurezza direttamente presso la Lenovo. Andare all'indirizzo <http://www.lenovo.com/think/support/> e ricercare *Kensington*.



## Protezione con password

Per impedire l'uso non autorizzato del proprio elaboratore, è possibile utilizzare il programma Setup Utility per impostare una password. Quando si accende l'elaboratore viene richiesta la password per sbloccare la tastiera per un utilizzo normale.

### Operazioni successive:

- Per eseguire operazioni su un'altra opzione, consultare la sezione appropriata.
- Per completare l'installazione, passare a "Chiusura del coperchio e collegamento dei cavi" a pagina 26.

---

## Sostituzione della batteria

L'elaboratore è dotato di un particolare tipo di memoria che gestisce la data, l'ora e le impostazioni delle funzioni incorporate come, ad esempio, le assegnazioni (configurazione) della porta parallela. Una batteria consente di mantenere attive tali informazioni anche quando il computer è spento.

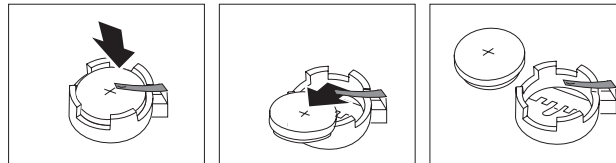


La batteria non richiede alcuna ricarica o manutenzione, tuttavia non ha una durata infinita. Se la batteria cessa di funzionare, la data, l'ora e le informazioni di configurazione (incluse le password) andranno perse. Quando si accende l'elaboratore, viene visualizzato un messaggio di errore.

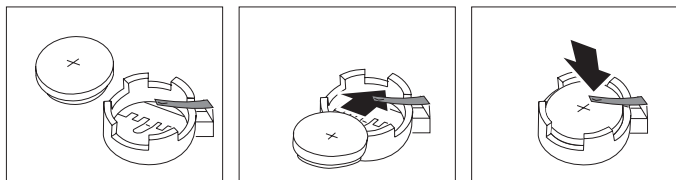
Consultare la sezione "Batteria al litio" a pagina x per le informazioni sulla sostituzione e lo smaltimento della batteria.

Per sostituire la batteria:

1. Spegnerne l'elaboratore e scollegare il cavo di alimentazione dalla presa elettrica e dall'elaboratore.
2. Aprire il coperchio dell'elaboratore. Consultare "Apertura del coperchio" a pagina 11.
3. Accesso alla scheda di sistema. Consultare "Accesso ai componenti della scheda di sistema e alle unità" a pagina 13.
4. Individuare la batteria. Consultare la sezione "Identificazione delle parti sulla scheda di sistema" a pagina 14.
5. Rimuovere la vecchia batteria.



6. Installare la nuova batteria.



7. Reinstallare l'assieme del riser PCI se è stato rimosso.
8. Chiudere il coperchio dell'elaboratore e collegare i cavi. Consultare "Chiusura del coperchio e collegamento dei cavi" a pagina 26.

**Nota:** Quando l'elaboratore viene acceso per la prima volta dopo la sostituzione della batteria, potrebbe essere visualizzato un messaggio di errore. Ciò è normale dopo la sostituzione della batteria.

9. Accendere l'elaboratore e tutti i dispositivi ad esso collegati.
10. Utilizzare il programma Setup Utility per impostare la data, l'ora e le password. Per istruzioni, vedere Capitolo 2, "Utilizzo di Setup Utility", a pagina 29.

---

## Cancellazione di una password perduta o dimenticata (cancellazione CMOS)

Questa sezione descrive le procedure relative alle password perse o dimenticate. Per ulteriori informazioni sulle password perse o dimenticate, consultare il programma ThinkVantage Productivity Center.

Per cancellare una password dimenticata:

1. Aprire il coperchio dell'elaboratore. Consultare "Apertura del coperchio" a pagina 11.
2. Accesso alla scheda di sistema. Consultare "Accesso ai componenti della scheda di sistema e alle unità" a pagina 13.
3. Individuare il cavallotto Clear CMOS/Recovery sulla scheda di sistema. Consultare la sezione "Identificazione delle parti sulla scheda di sistema" a pagina 14.
4. Spostare il cavallotto dalla posizione standard (piedini 1 e 2) alla posizione di manutenzione o configurazione (piedini 2 e 3).
5. Reinstallare l'assieme del riser PCI se è stato rimosso.
6. Inserire l'unità e ricollegare i cavi che in precedenza erano stati scollegati.
7. Chiudere il coperchio dell'elaboratore e collegare il cavo di alimentazione. Consultare "Chiusura del coperchio e collegamento dei cavi".
8. Riavviare il computer e lasciarlo acceso per circa 10 secondi. Spegnerlo il computer tenendo premuto il pulsante di accensione per circa 5 secondi. Il computer viene spento.
9. Ripetere i passi da 1 a 3 a pagina 26.
10. Spostare il ponticello di ripristino CMOS alla posizione standard (pin 1 e 2).
11. Reinstallare l'assieme del riser PCI se è stato rimosso.
12. Chiudere il coperchio dell'elaboratore e collegare il cavo di alimentazione. Consultare "Chiusura del coperchio e collegamento dei cavi".

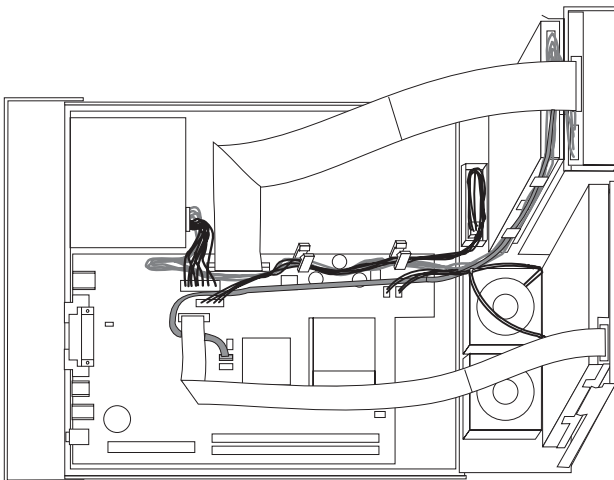
---

## Chiusura del coperchio e collegamento dei cavi

Dopo aver lavorato con i componenti opzionali, è necessario installare tutte le parti rimosse, riposizionare il coperchio e ricollegare i cavi, incluso quello telefonico e quelli di alimentazione. Inoltre, a seconda dei componenti opzionali installati, potrebbe essere necessario confermare le informazioni aggiornate nel programma Setup Utility.

Per chiudere il coperchio e collegare i cavi all'elaboratore:

1. Verificare che tutti i componenti siano stati riassemblati correttamente e che non siano stati lasciati utensili o viti all'interno dell'elaboratore.
2. Assicurarsi che i cavi siano collegati correttamente prima di abbassare l'assieme del vano unità.



3. Abbassare l'assieme del vano unità e assicurarsi che i blocchi unità siano entrambi nella posizione bloccata. Altrimenti, non sarà possibile chiudere il coperchio dell'elaboratore.
4. Chiudere il coperchio dell'elaboratore.
5. Installazione dei dispositivi di blocco necessari come il cavo di sicurezza
6. Se il computer deve essere collocato in posizione verticale ed è stato acquistato il piedistallo opzionale, accertarsi che sia collegato.
7. Ricollegare i cavi esterni ed i cavi di alimentazione all'elaboratore. Consultare "Posizione dei connettori nella parte posteriore dell'elaboratore" a pagina 9.
8. Per aggiornare la configurazione, consultare il Capitolo 2, "Utilizzo di Setup Utility", a pagina 29.



---

## Capitolo 2. Utilizzo di Setup Utility

Il programma Setup Utility viene memorizzato nell'EPROM (electrically erasable programmable read-only memory) dell'elaboratore. Tale programma viene utilizzato per visualizzare e modificare le impostazioni di configurazione dell'elaboratore, nonostante quale sistema operativo si stia utilizzando. Comunque le impostazioni del sistema operativo potrebbero sovrapporre qualsiasi impostazione simile nel programma Setup Utility.

---

### Avvio del programma Setup Utility

Per avviare il programma Setup Utility, effettuare le seguenti operazioni:

1. Se l'elaboratore è già acceso quando si avvia questa procedura, arrestare il sistema operativo e spegnere l'elaboratore.
2. Tenere premuto il tasto F1 ed accendere il computer. Quando vengono emessi più segnali acustici, rilasciare il tasto F1.

**Note:**

- a. Se si utilizza una tastiera USB ed il programma Setup Utility non viene visualizzato mediante questo metodo, premere e rilasciare il tasto F1 ripetutamente fino all'accensione dell'elaboratore.
- b. Se è stata impostata una password di responsabile o dell'utente, il menu del programma Setup Utility non viene visualizzato fino all'immissione della password. Per ulteriori informazioni, vedere "Utilizzo delle password".

Il programma Setup Utility potrebbe avviarsi automaticamente quando il POST rileva una rimozione o una nuova installazione dell'hardware nell'elaboratore.

---

### Visualizzazione e modifica delle impostazioni

Il menu del programma Setup Utility elenca le voci relative alla configurazione del sistema.

Utilizzando il menu del programma Setup Utility, è necessario utilizzare la tastiera. I tasti utilizzati per svolgere le diverse attività sono visualizzati nella parte inferiore di ciascuna finestra.

---

### Utilizzo delle password

Utilizzando il programma Setup Utility, è possibile impostare delle password per impedire l'accesso all'elaboratore da parte di persone non autorizzate. Sono disponibili le password riportate di seguito:

- Password dell'utente
- Password del responsabile

Non è necessario impostare tutte le password per utilizzare l'elaboratore. Tuttavia, se si decide di impostarne una, consultare le sezioni riportate di seguito.

## Considerazioni relative alle password

Una password è composta da una qualsiasi combinazione fino a dodici caratteri (a-z e 0-9). Per ragioni di sicurezza è una buona idea utilizzare una password sicura che non può essere facilmente compromessa. Le password sicure in genere aderiscono alle seguenti regole:

- Abbiano almeno una lunghezza di otto caratteri
- Contengono almeno un carattere alfabetico, un carattere numerico ed un simbolo.
- Contengano almeno uno dei seguenti simboli: , . / ` ` ; ' []
- È inoltre possibile utilizzare la barra spaziatrice
- Le password del programma Setup Utility e dell'unità disco fisso non sono sensibili al maiuscolo/minuscolo
- Non sono il nome o il nome utente
- Non siano una parola comune o un nome comune
- Siano significativamente diverse dalle password precedenti

## Password utente

Quando è impostata la password dell'utente, viene richiesto di immettere una password valida ad ogni accensione dell'elaboratore. Non è possibile utilizzare l'elaboratore se non viene immessa una password valida.

## Password del responsabile

L'impostazione di una password di responsabile non consente a persone non autorizzate di modificare le impostazioni di configurazione. Se si è responsabili della gestione delle impostazioni di diversi elaboratori, potrebbe essere necessario impostare una password del responsabile.

Dopo aver impostato una password di responsabile, ogni volta che si tenta di accedere al programma Setup Utility viene visualizzata una richiesta di immissione di tale password.

Se sono state impostate sia la password del responsabile che quella dell'utente, è possibile immetterle entrambe. Comunque, per modificare qualsiasi impostazione di configurazione, è necessario utilizzare la password di responsabile.

## Impostazione, modifica ed eliminazione di una password

Per impostare, modificare o eliminare una password, procedere nel modo seguente:

**Nota:** Una password può essere costituita da qualsiasi combinazione di massimo dodici caratteri (A- Z, a-z, e 0-9). Per ulteriori informazioni, vedere "Considerazioni relative alle password".

1. Avviare il programma Setup Utility (consultare Capitolo 2, "Utilizzo di Setup Utility", a pagina 29).
2. Dal menu del programma Setup Utility, selezionare **Sicurezza**.
3. Selezionare **Set Password**. Leggere le informazioni visualizzate nella parte destra della finestra.

---

## Utilizzo della funzione Security Profile by Device

La funzione livello di sicurezza dei componenti viene utilizzata per abilitare o meno l'accesso degli utenti ai seguenti dispositivi:

<b>IDE controller</b>	Quando la funzione è impostata su <b>Disattiva</b> , tutti i dispositivi collegati al controller IDE (come le unità disco fisso o quella CD-ROM) sono disabilitate e non saranno visualizzate nella configurazione del sistema.
<b>Diskette Drive Access</b>	Quando questa funzione è impostata su <b>Disattiva</b> , non è possibile accedere all'unità minidisco.
<b>Diskette Write Protect</b>	Quando questa funzione viene impostata su <b>Enable</b> , tutti i minidischi sono considerati come se fossero protetti da scrittura. E' possibile leggere dal minidisco, ma non è possibile scrivere sul minidisco.

Per impostare l'opzione Security Profile by Device, procedere nel modo seguente:

1. Avviare il programma Setup Utility (fare riferimento a "Avvio del programma Setup Utility" a pagina 29).
2. Dal menu del programma Setup Utility, selezionare **Sicurezza**.
3. Selezionare **Security Profile by Device**.
4. Selezionare i dispositivi desiderati con le relative impostazioni e premere Invio.
5. Tornare al menu del programma Setup Utility e selezionare **Esci** e quindi **Salva impostazioni** o **Sala ed esci da Setup Utility**.

**Nota:** Se non si desidera salvare le impostazioni, selezionare **Esci da Setup Utility senza salvare**.

---

## Selezione del dispositivo di avvio

Se il computer non si avvia (esegue il boot) da un dispositivo quale il CD-ROM, l'unità minidisco o disco fisso come previsto, utilizzare una delle seguenti procedure per selezionare un dispositivo di avvio.

### Selezione di un dispositivo di avvio temporaneo

Utilizzare questa procedura per avviare il computer da qualsiasi dispositivo.

**Nota:** Non tutte le unità CD, disco fisso e minidisco possono essere utilizzate per l'avvio (bootable).

1. Spegnerne l'elaboratore.
2. Tenere premuto il tasto F12 ed accendere l'elaboratore. Quando viene visualizzato il menu Startup Device, rilasciare il tasto F12.

**Nota:** Se si utilizza una tastiera USB ed il menu Startup Device non viene visualizzato mediante questo metodo, premere e rilasciare il tasto F12 ripetutamente fino all'accensione dell'elaboratore.

3. Selezionare il dispositivo di avvio desiderato dal menu Startup Device e premere Invio.

**Nota:** La selezione di un dispositivo di avvio dal menu Startup Device non modifica in modo permanente la sequenza di avvio.

## Modifica della sequenza dispositivo di avvio

Per visualizzare o modificare in modo permanente la sequenza di avvio configurata, effettuare le operazioni riportate di seguito:

1. Avviare il programma Setup Utility (fare riferimento a “Avvio del programma Setup Utility” a pagina 29).
2. Selezionare **Startup**.
3. Selezionare **Startup Sequence**. Consultare le informazioni visualizzate a destra della schermata.
4. Selezionare i dispositivi della sequenza sequenza di avvio primaria, e della sequenza di avvio in caso di errore.
5. Selezionare **Esci** dal menu Setup e quindi **Salva impostazioni** o **Salva ed esci da Setup Utility**.

Se sono state modificate queste impostazioni e si desidera ritornare a quelle predefinite, selezionare **Load Default Settings** dal menu Esci.

---

## Impostazioni avanzate

Su alcuni modelli di elaboratore il menu delle impostazioni avanzate include un'impostazione su Abilita/Disabilita HyperThreading. Questa funziona solo con i sistemi operativi compatibili con HyperThreading come Microsoft Windows XP. L'impostazione predefinita per HyperThreading è Abilitata. Tuttavia, se è stato selezionato **Imposta predefiniti** e si sta utilizzando un sistema operativo diverso da Windows XP, la prestazione dell'elaboratore potrebbe essere degradata. Quindi, HyperThreading dovrebbe essere sempre impostato su Disabilita a meno che non si è sicuri che il sistema operativo supporti HyperThreading.

---

## Uscita dal programma Setup Utility

Dopo aver terminato la visualizzazione o la modifica delle impostazioni, premere Esc per ritornare al menu del programma Setup Utility (potrebbe essere necessario premere Esc diverse volte). Se si desidera salvare le impostazioni, selezionare **Salva impostazioni** o **Salva ed esci da Setup Utility**. Altrimenti, le modifiche non verranno salvate.



---

## Appendice A. Aggiornamento programmi di sistema

Questa appendice contiene informazioni relative all'aggiornamento di POST/BIOS alle operazioni di ripristino in seguito ad un errore di aggiornamento del POST/BIOS.

---

### Programma di sistema

I *programmi di sistema* rappresentano il livello di base del software incorporato nell'elaboratore. Tali programmi includono il POST (power-on self-test), il codice BIOS (basic input/output system) e il programma Setup Utility. Il POST è una serie di verifiche e procedure eseguite all'accensione dell'elaboratore. Il BIOS è un livello del software che traduce le istruzioni da altri livelli di software in segnali elettrici comprensibili dall'hardware dell'elaboratore. E' possibile utilizzare il programma Setup Utility per visualizzare e modificare la configurazione e l'impostazione dell'elaboratore.

La scheda di sistema dell'elaboratore dispone di un modulo chiamato EEPROM (*electrically erasable programmable read-only memory*) detto anche *memoria flash*. E' possibile aggiornare in modo semplice il POST, il BIOS ed il programma Setup Utility avviando l'elaboratore con un minidisco di aggiornamento oppure facendo eseguire un particolare programma di aggiornamento dal sistema operativo.

La Lenovo potrebbe apportare modifiche o miglioramenti POST/BIOS. Quando vengono rilasciati gli aggiornamenti, questi vengono resi disponibili come file scaricabili dal World Wide Web (consultare la *Guida di riferimento rapido*). Le istruzioni relative all'utilizzo degli aggiornamenti POST/BIOS sono disponibili in un file .txt incluso nei file di aggiornamento. Per molti modelli, è possibile scaricare sia un programma di aggiornamento per creare un minidisco (flash) di aggiornamento dei programmi di sistema che un programma di aggiornamento che può essere eseguito dal sistema operativo.

**Nota:** È possibile scaricare un'immagine del CD di avvio automatico (noto anche come immagine .iso) del programma di diagnostica dall'indirizzo <http://www.lenovo.com/think/support> per supportare i sistemi senza un'unità minidisco.

---

### Aggiornamento (flashing) BIOS da un minidisco o da un CD-ROM

Per aggiornare (flash) BIOS da un minidisco o da un CD-ROM, procedere nel modo seguente:

1. Inserire il minidisco o il CD-ROM di aggiornamento (flash) del programma di sistema nella relativa unità o unità ottica. Gli aggiornamenti del programma di sistema sono disponibili su World Wide Web all'indirizzo <http://www.lenovo.com/think/support>.

**Nota:** quando si inserisce un CD-ROM nell'unità ottica, assicurarsi che il computer sia acceso.

2. Accendere l'elaboratore. Se è già acceso, spegnerlo e riaccenderlo. Viene avviata la procedura di aggiornamento.
3. Quando viene richiesta la selezione di una lingua, premere il numero della tastiera che corrisponde alla lingua quindi premere Invio.

4. Quando viene richiesto di modificare il numero di serie, premere Y.
5. Immettere il numero di serie di sette caratteri dell'elaboratore quindi premere Invio.
6. Quando viene richiesto di modificare il tipo/modello della macchina, premere Y.
7. Immettere il tipo/modello macchina a sette caratteri dell'elaboratore e quindi premere Invio.
8. Seguire le istruzioni visualizzate per completare l'aggiornamento.

---

## Aggiornamento (flashing) del BIOS dal sistema operativo

**Nota:** A causa dei costanti miglioramenti apportati al sito Web, il contenuto delle pagine Web (compresi i collegamenti a cui si fa riferimento nella seguente procedura) è soggetto a modifiche.

1. Immettere sul browser l'indirizzo <http://www.lenovo.com/think/support> nel campo relativo e premere Invio.
2. Cercare i file da scaricare per la propria macchina come di seguito riportato:
  - a. Nel campo Use Quick Path, immettere il tipo di macchina e fare clic su **Go**.
  - b. Fare clic su **Continue**.
  - c. Fare clic su **Downloads and drivers**.
  - d. Sotto BIOS category, fare clic su Flash BIOS update.
  - e. Fare clic su file .txt che contiene le istruzioni di installazione per l'aggiornamento del flash BIOS (flash dalla versione del sistema operativo).
3. Stampare tali istruzioni. Ciò è molto importante dato che le istruzioni non saranno più visualizzate quando i file vengono scaricati.
4. Dal browser, fare clic su **Indietro** per ritornare all'elenco dei file. Seguire attentamente le istruzioni stampate per scaricare, estrarre ed installare l'aggiornamento.

---

## Ripristino da un errore di aggiornamento POST/BIOS

Se durante l'aggiornamento del POST/BIOS viene interrotta l'alimentazione, l'elaboratore potrebbe non riavviarsi correttamente. In questo caso, effettuare le operazioni riportate di seguito note come Ripristino Boot-block.

1. Spegnerne l'elaboratore e tutte le periferiche collegate, come le stampanti, i video e le unità esterne.
2. Scollegare i cavi di alimentazione dalle prese e aprire il coperchio dell'elaboratore. Consultare "Apertura del coperchio" a pagina 11.
3. Accesso alla scheda di sistema. Consultare "Accesso ai componenti della scheda di sistema e alle unità" a pagina 13.
4. Individuare il cavallotto Clear CMOS/Recovery sulla scheda di sistema. Consultare la sezione "Identificazione delle parti sulla scheda di sistema" a pagina 14.
5. Rimuovere i cavi che impediscono l'accesso al ponticello di ripristino CMOS.
6. Spostare il cavallotto dalla posizione standard (piedini 1 e 2) sui piedini 2 e 3.
7. Reinstallare l'assieme del riser PCI se è stato rimosso.
8. Chiudere il coperchio dell'elaboratore e riconnettere tutti i cavi disconnessi. Consultare "Chiusura del coperchio e collegamento dei cavi" a pagina 26.
9. Collegare nuovamente i cavi di alimentazione dell'elaboratore e del video alle prese elettriche.

10. Inserire il minidisco di aggiornamento POST/BIOS (flash) nell'unità A ed accendere l'elaboratore e il video.
11. La sessione di recupero richiede da due a tre minuti. Durante questo tempo verranno emessi alcuni segnali acustici. Una volta completata la sessione di aggiornamento, non viene visualizzata alcuna immagine, la serie di segnali acustici termina e il sistema viene spento. Rimuovere il minidisco dalla relativa unità.
12. Ripetere i passi da 2 a 5 a pagina 34.
13. Impostare il ponticello di ripristino CMOS nella posizione originaria.
14. Reinstallare l'assieme del riser PCI se è stato rimosso.
15. Chiudere il coperchio dell'elaboratore e riconnettere tutti i cavi disconnessi.
16. Accendere l'elaboratore e riavviare il sistema operativo.



---

## Appendice B. Pulizia del mouse

Questa appendice fornisce le istruzioni per la pulizia del mouse. Le procedure variano in base al tipo di mouse utilizzato.

---

### Pulizia del mouse ottico

Se si verificano problemi con il mouse ottico, completare la seguente procedura:

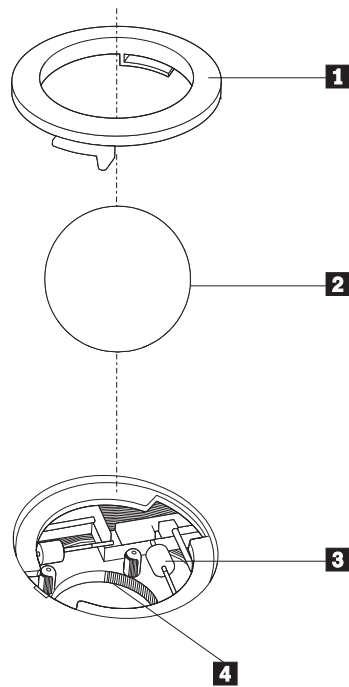
1. Scollegare il mouse dall'elaboratore.
2. Controllare attentamente le lenti del mouse.
  - a. Se c'è una macchia sulle lenti, pulire delicatamente l'area con un panno di cotone morbido.
  - b. Se sulle lenti c'è della polvere o dei frammenti, soffiare delicatamente sull'area.
3. Controllare la superficie su cui si sta utilizzando il mouse. Se si utilizza un modello o un'immagine molto complessa sotto il mouse, sarà difficile per il DSP (Digital Signal Processor) determinare i cambiamenti di posizione del mouse.

---

### Pulizia di un mouse dotato di pallina

Se il puntatore del mouse non si sposta in modo corretto sullo schermo, è opportuno pulire il mouse.

**Nota:** La seguente illustrazione potrebbe apparire leggermente diversa rispetto a quella relativa al proprio mouse.



- 1** Anello di blocco
- 2** Pallina

- 3** Rulli di plastica
- 4** Telaio della pallina

Per pulire il mouse, procedere nel modo seguente:

1. Spegnere l'elaboratore.
2. Capovolgere il mouse e guardare attentamente la parte inferiore. Girare l'anello di blocco **1** nella posizione di sblocco per rimuovere la pallina.
3. Mettere una mano sotto l'anello di blocco **2** e girare nuovamente il mouse in modo estrarre la pallina e l'anello di blocco.
4. Lavare la pallina con acqua tiepida e sapone; quindi asciugarla con un panno pulito. Soffiare delicatamente nel telaio della pallina **4** per rimuovere la polvere.
5. Rimuovere l'eventuale accumulo di polvere situato nei rulli di plastica del **3** telaio della pallina. Di solito, questo accumulo appare come una striscia intorno alla parte intermedia dei rulli.
6. Se i rulli sono sporchi, pulirli utilizzando un panno umido e una soluzione di alcool isopropilico. Girare i rulli con le dita e ripetere la procedura fino a quando viene rimosso l'accumulo di polvere. Dopo aver effettuato la pulizia, verificare che i rulli vengano posti al centro dei rispettivi canali correttamente.
7. Rimuovere eventuali residui di stoffa rimasti sui rulli.
8. Reinstallare la pallina e l'anello di blocco.
9. Riaccendere l'elaboratore.

---

## Appendice C. Comandi manuali del modem

La sezione seguente elenca i comandi per programmare manualmente il modem.

I comandi vengono interpretati dal modem quando questo si trova in Modo Comandi. Il modem entra automaticamente in Modo Comandi quando si compone un numero e si stabilisce una connessione. I comandi possono essere inviati al modem da un PC su cui è in esecuzione un software di comunicazione o da un altro dispositivo terminale.

Tutti i comandi inviati al modem devono essere preceduti dalla stringa **AT** e terminare con l'**INVIO**. Tutti i comandi possono essere digitati utilizzando sia caratteri in maiuscolo che in minuscolo ma non una loro combinazione. Per rendere più leggibile la linea comandi, è possibile inserire degli spazi tra i comandi. L'omissione di un parametro da un comando che ne richiede uno, equivale a specificare il parametro **0** per quel comando.

Esempio:

**ATH [INVIO]**

---

### Comandi AT

Nel seguente elenco di comandi, tutte le impostazioni predefinite sono stampate in **grassetto**.

Comando		Funzione
A		Risponde manualmente ad una chiamata in arrivo.
A/		Ripete l'ultimo comando eseguito. <b>Non precedere il comando A/</b> con la stringa AT o premere INVIO dopo il comando.
D_		<b>0 - 9, A-D, # e *</b>
	L	ripete l'ultimo numero composto
	P	specifica la composizione ad impulsi
		<b>Nota: la composizione ad impulsi non è supportata in Australia, Nuova Zelanda, Norvegia e Sud Africa.</b>
	T	<b>specifica la composizione a toni</b>
	W	attende un secondo tono di composizione
	,	pausa
	@	attende per cinque secondi di silenzio
	!	flash
	;	torna al Modo Comandi dopo la composizione
DS=n		Compone uno dei quattro numeri telefonici (n=0-3) memorizzati nella memoria non volatile del modem.
E_	E0	Disabilita il comando echo

Comando		Funzione
	<b>E1</b>	<b>Abilita il comando echo</b>
+++		Sequenza di uscita - Esce dal Modo Dati ed entra nel Modo Comandi (comando T.I.E.S.)
<b>H_</b>	H0	Modem in modo on-hook (disconnesso)
	H1	Modem in modo off-hook (occupato) <b>Nota: il comando H1 non è supportato per l'Italia</b>
<b>I_</b>	I0	Specifica l'ID del dispositivo
	I1	Verifica la somma di controllo della ROM
	I2	Avvia il test della memoria interna
	I3	Specifica l'ID del firmware
	I4	ID riservato
<b>L_</b>	L0	Volume basso
	<b>L1</b>	<b>Volume basso</b>
	L2	Volume medio
	L3	Volume alto
<b>M_</b>	M0	Disattiva l'altoparlante
	<b>M1</b>	<b>Attiva l'altoparlante interno finché viene rilevato il segnale di portante</b>
	M2	Attiva sempre l'altoparlante interno
	M3	Attiva l'altoparlante interno finché viene rilevata la portante e lo disattiva durante la composizione
<b>N_</b>		Incluso solo per esigenze di compatibilità, non produce effetti
<b>O_</b>	O0	Torna al Modo Dati
	O1	Torna al Modo Dati e avvia il blocco dell'equalizzatore
<b>P</b>		<b>Imposta la composizione ad impulsi come quella predefinita</b>
<b>Q_</b>	Q0	Il modem invia risultati
<b>Sr?</b>		Legge e visualizza il valore contenuto nel registro r.
<b>Sr=n</b>		Imposta il registro r sul valore n (n = 0-255).
<b>T</b>		<b>Imposta la composizione a toni come quella predefinita</b>
<b>V_</b>	<b>V0</b>	<b>Visualizza il codice del risultato come cifre</b>
	<b>V1</b>	<b>Visualizza il codice del risultato come testo</b>
<b>W_</b>	<b>W0</b>	<b>Riporta solo la velocità di ricezione DTE</b>
	W1	Riporta la velocità della linea, il protocollo di correzione degli errori e la velocità di ricezione DTE.
	W2	Riporta solo la velocità di ricezione DCE
<b>X_</b>	X0	Risultati/composizione compatibili con Hayes Smartmodem 300



Comando		Funzione
	X1	Come X0 più tutti i risultati/composizione CONNECT
	X2	Come X1 più rilevazione del tono
	X3	Come X1 più rilevazione del segnale di occupato
	X4	Tutti i risultati, toni di composizione e segnale di occupato <b>signal detection</b>
Z_	Z0	Annulla e richiama il profilo attivo 0
	Z1	Annulla e richiama il profilo attivo 1

## Comandi AT estesi

Comando		Funzione
&C_	&C0	Segnale di rilevazione della portante attivo (ON)
	&C1	<b>Attiva il CD quando è presente la portante remota</b>
&D_	&D0	<b>Il modem ignora il segnale DTR</b>
	&D1	Il modem ritorna al Modo Comandi dopo un passaggio DTR
	&D2	<b>Aggancia il modem e ritorna al Modo Comandi dopo un passaggio DTR</b>
	&D3	Ripristina il modem dopo un passaggio DTR
&F_	&F	Richiama la configurazione predefinita della casa produttrice
&G_	&G0	<b>Tono di guardia disabilitato</b>
	&G1	Tono di guardia disabilitato
	&G2	Tono di guardia 1800 Hz
&K_	&K0	Disabilita controllo flusso
	&K3	<b>Abilita controllo flusso RTS/CTS hardware</b>
	&K4	Abilita controllo flusso XON/XOFF software
	&K5	Abilita controllo flusso trasparente XON/XOFF
	&K6	Abilita controllo flusso RTS/CTS e XON/XOFF
&M_	&M0	Modo asincrono
&P_	&P0	<b>Impostazione US per rapporto esecuzione/interruzione</b>
	&P1	Rapporto esecuzione/interruzione UK e Hong Kong
	&P2	Come impostazione &P0 ma 20 impulsi al minuto
	&P3	Come impostazione &P1 ma 20 impulsi al minuto
&R_	&R0	Riservato

Comando		Funzione
	&R1	Abilitazione CTS per specifiche di controllo flusso
&S_	&S0	Segnale DSR attivo (ON)
	&S1	DSR disattivo in Modo Comandi e attivo in Modo Collegamento
&T_	&T0	Arresta la prova in corso
	&T1	Esegue prova di loopback analogico locale
	&T3	Esegue prova di loopback digitale locale
	&T4	<b>Concede la richiesta di prova di loopback digitale remoto dal modem remoto</b>
	&T5	Nega la richiesta di prova di loopback digitale remoto
	&T6	Esegue una prova di loopback digitale remoto
	&T7	Esegue una prova di loopback digitale remoto ed una verifica automatica
	&T8	Esegue una prova di loopback analogico locale ed una verifica automatica
&V	&V0	Visualizza i profili attivi e quelli memorizzati
	&V1	Visualizza le ultime statistiche della connessione
&W_	&W0	Memorizza il profilo attivo come Profilo 0
	&W1	Memorizza il profilo attivo come Profilo 1
%E_	%E0	<b>Disabilita il blocco automatico</b>
	%E1	Abilita il blocco automatico
+MS?		Visualizza le impostazioni correnti relative alla selezione della modulazione
+MS=?		Visualizza un elenco di opzioni supportate relative alla selezione della modulazione
+MS=a,b,c,e,f		Selezione modulazione dove: a=0, 1, 2, 3, 9, 10, 11, 12, 56, 64, 69; b=0-1; c=300-56000; d=300- 56000; e=0-1; e f=0-1. <b>A, b, c, d, e, f</b> predefinito= <b>12, 1, 300, 56000, 0, 0</b> . Il parametro "a" specifica il protocollo di modulazione desiderato, dove: 0=V.21, 1=V.22, 2=V.22bis, 3=V.23, 9=V.32, 10=V.32bis, 11=V.34, 12=V.90,K56Flex,V.34.....,56=K 56Flex, V.90,V.34....., 64=Bell 103 e 69=Bell 212. Il parametro "b" specifica le operazioni in modalità automatica dove: 0=modalità automatica disabilitata, 1= modalità automatica abilitata con V.8/V.32 Annex A. Il parametro "c" specifica la velocità minima di connessione dei dati (300- 56000). Il parametro "d" specifica la velocità massima di connessione dei dati (300-56000); Il parametro "e" specifica il tipo di codec (0= Law, e 1=A-Law). Il parametro "f" specifica la rilevazione del segnale "robbed bit" (0=rilevazione disabilitata 1=rilevazione abilitata)

---

## Comandi MNP/V.42/V.42bis/V.44

Comando		Funzione
%C_	%C0	Disabilita la compressione dati MNP Classe 5 e V.42bis
	%C1	Abilita solo la compressione dati MNP Classe 5
	%C2	Abilita solo la compressione dati V.42bis
	%C3	<b>Abilita la compressione dati MNP Classe 5 e V.42bis</b>
&Q_	&Q0	Solo collegamento dati diretto (come \N1)
	&Q5	<b>Collegamento dati V.42 con opzioni di fallback</b>
	&Q6	Solo collegamento dati normale (come \N0)
+DS44=0, 0		Disabilita V.44
+DS44=3, 0		Abilita V.44
+DS44?		Valori correnti
+DS44=?		Elenco dei valori di supporto

---

## Comandi Fax Classe 1

+FAE=n	Risposta automatica Dati/Fax
+FCLASS=n	Classe di servizio
+FRH=n	Riceve dati con framing HDLC
+FRM=n	Riceve dati
+FRS=n	Riceve silenzio
+FTH=n	Trasmette dati con framing HDLC
+FTM=n	Trasmette dati
+FTS=n	Arresta la trasmissione e attende

---

## Comandi Fax Classe 2

+FCLASS=n	Classe di servizi.
+FAA=n	Risposta adattativa.
+FAXERR	Valore di errore fax.
+FBOR	Ordine del bit di dati fase C.
+FBUF?	Dimensione buffer (solo lettura).
+FCFR	Indica conferma di ricezione.
+FCLASS=	Classe di servizio.
+FCON	Risposta connessione facsimile.
+FCIG	Imposta l'identificazione della stazione su cui si esegue il polling.
+FCIG:	Riporta l'identificazione della stazione su cui si esegue il polling.
+FCR	Capacità di ricezione.
+FCR=	Capacità di ricezione.
+FCSI:	Riporta l'ID della stazione chiamata.
+FDCC=	Parametri di capacità DCE.
+FDCS:	Riporta la sessione corrente.
+FDCS=	Risultati della sessione corrente.
+FDIS:	Riporta le capacità remote.
+FDIS=	Parametri delle sessioni correnti.
+FDR	Avvia o continua la ricezione dati fase C.
+FDT=	Trasmissione dati.
+FDTC:	Riporta le capacità della stazione su cui si effettua il polling.
+FET:	Invia risposta messaggi pagina.
+FET=N	Trasmette punteggiatura pagina.
+FHNG	Termine chiamata con stato.
+FK	Termine sessione.
+FLID=	Stringa ID locale.
+FLPL	Documento per il polling.
+FMDL?	Identifica il modello.
+FMFR?	Identifica il costruttore.

+FPHCTO	Time out fase C.
+FPOLL	Indica la richiesta di polling.
+FPTS:	Stato trasferimento pagina.
+FPTS=	Stato trasferimento pagina.
+FRECV?	Identifica la revisione.
+FSPT	Abilita il polling.
+FTSI:	Riporta l'ID della stazione trasmittente.

---

## Comandi voce

#BDR	Seleziona il Baud Rate
#CID	Abilita rilevazione ID chiamante e formato report
#CLS	Seleziona Dati, Fax o Voce/Audio
#MDL?	Identifica il modello
#MFR?	Identifica il costruttore
#REV?	Identifica il livello di revisione
#TL	Livello di trasmissione uscita audio
#VBQ?	Dimensione buffer query
#VBS	Bit per campione (ADPCM o PCM)
#VBT	Timer tono beep
#VCI?	Identifica il metodo di compressione
#VLS	Selezione linea voce
#VRA	Timer ringback scaduto
#VRN	Timer ringback mai pervenuto
#VRX	Modalità ricezione voce
#VSDB	Tuner cancellazione silenzio
#VSK	Impostazione skid buffer
#VSP	Periodo rilevazione silenzio
#VSR	Selezione velocità di campionamento
#VSS	Tuner cancellazione silenzio
#VTD	Capacità riporto tono DTMF
#VTM	Abilita posizionamento segno di tempificazione
#VTS	Genera segnali di tono
#VTX	Modalità trasmissione voce

**Avviso per gli utenti svizzeri:**

Se per la linea telefonica svizzera il Taxsignal non è disabilitato, la funzione modem può essere compromessa. Ciò può essere risolto utilizzando un filtro con le seguenti specifiche:

Telekom PTT SCR-BE  
Taximpulssperrfilter-12kHz  
PTT Art. 444.112.7  
Bakom 93.0291.Z.N

---

## Appendice D. Informazioni particolari

E' possibile che Lenovo non offra i prodotti, i servizi o le funzioni illustrate in questo documento in tutti i paesi. Consultare il rappresentante Lenovo locale per informazioni sui prodotti e sui servizi disponibili nel proprio paese. Qualsiasi riferimento a programmi, prodotti o servizi Lenovo contenuto in questa pubblicazione non significa che soltanto tali prodotti, programmi o servizi possano essere utilizzati. In sostituzione a quelli forniti dalla Lenovo, possono essere utilizzati prodotti, programmi o servizi funzionalmente equivalenti che non comportino violazione di diritti di proprietà intellettuale o di altri diritti della Lenovo. Valutazioni e verifiche operative in relazione ad altri prodotti, eccetto quelli espressamente previsti dalla Lenovo, sono di esclusiva responsabilità dell'utente.

Lenovo può avere brevetti o domande di brevetto in corso relativi a quanto trattato nella presente pubblicazione. La fornitura di questa pubblicazione non implica la concessione di alcuna licenza su di essi. Chi desiderasse ricevere informazioni o licenze, può rivolgersi a:

*Lenovo (Stati Uniti), Inc.  
500 Park Offices Drive, Hwy. 54  
Research Triangle Park, NC 27709  
U.S.A.  
Attention: Lenovo Director of Licensing*

LA LENOVO GROUP LTD CORPORATION FORNISCE QUESTA PUBBLICAZIONE "COSI' COM'E'" SENZA ALCUN TIPO DI GARANZIA, SIA ESPRESSA CHE IMPLICITA, INCLUSE EVENTUALI GARANZIE DI COMMERCIALIZZABILITA' ED IDONEITA' AD UNO SCOPO PARTICOLARE. Alcune giurisdizioni non escludono le garanzie implicite; di conseguenza la suddetta esclusione potrebbe, in questo caso, non essere applicabile.

Questa pubblicazione potrebbe contenere imprecisioni tecniche o errori tipografici. Si effettuano periodicamente modifiche alle informazioni qui accluse; queste modifiche saranno inserite in nuove edizioni della pubblicazione. La Lenovo si riserva il diritto di apportare miglioramenti e/o modifiche al prodotto o al programma descritto nel manuale in qualsiasi momento e senza preavviso.

I prodotti descritti in questa documentazione non sono destinati all'utilizzo di applicazioni che potrebbero causare danni a persone. Le informazioni contenute in questo documento non influenzano né modificano le specifiche o le garanzie dei prodotti Lenovo. Nessuna parte di questo documento può essere interpretata come licenza espressa o implicita o indennità rispetto ai diritti di proprietà intellettuale di Lenovo o di terzi. Tutte le informazioni in essa contenute sono state ottenute in ambienti specifici e vengono presentate come illustrazioni. Quindi, è possibile che il risultato ottenuto in altri ambienti operativi vari significativamente.

La Lenovo può utilizzare o divulgare le informazioni ricevute dagli utenti secondo le modalità ritenute appropriate, senza alcun obbligo nei loro confronti.

Qualsiasi riferimento contenuto in questa pubblicazione relativo a siti Web non Lenovo viene fornito solo per comodità e per essi non è fornita alcuna approvazione. Il materiale relativo a tali siti Web non fa parte del materiale fornito con questo prodotto Lenovo e l'utilizzo è a vostro rischio e pericolo.

Tutti i dati di prestazioni qui contenuti sono stati determinati in un ambiente controllato. Quindi, è possibile che il risultato ottenuto in altri ambienti operativi vari significativamente. Alcune misurazioni sono state ottenute su sistemi a livello di sviluppo e non vi è alcuna garanzia che tali misurazioni siano analoghe su sistemi generalmente disponibili. Inoltre, alcune misure potrebbero essere state stimate tramite estrapolazione. I risultati effettivi potrebbero variare. Gli utenti di questo documento dovrebbero verificare i dati applicativi per il loro ambiente specifico.

---

## Informazioni particolari sull'uscita TV

Le seguenti informazioni riguardano i modelli che dispongono di un'uscita TV preinstallata.

Questo prodotto include la tecnologia di protezione del copyright a sua volta protetta da normative sulle licenze U.S. e da altri diritti sulla proprietà intellettuale della Macrovision Corporation ed altri. L'utilizzo di tale tecnologia di protezione del copyright deve essere autorizzato dalla Macrovision Corporation ed è destinato ad usi domestici o comunque limitati se non diversamente specificato dalla Macrovision Corporation. La decodificazione o il disassemblaggio sono vietati.

---

## Marchi

I seguenti termini sono marchi della Lenovo negli Stati Uniti e/o negli altri paesi:

- Lenovo
- ThinkCentre
- ThinkPad
- ThinkVantage

I seguenti termini sono marchi della International Business Machines Corporation negli Stati Uniti e/o negli altri paesi:

- IBM (concesso su licenza)
- Wake on LAN

Microsoft e Windows sono marchi della Microsoft Corporation negli Stati Uniti e/o negli altri paesi.

Intel, Celeron e Pentium sono marchi di Intel Corporation negli Stati Uniti e/o in altri paesi.

Linux è un marchio della Linux Torvalds negli Stati Uniti e/o in altri paesi.

Nomi di altri prodotti, società o servizi potrebbero essere marchi di altre società.



---

## Indice analitico

### A

- adattatore
  - connettori 16
  - installazione 16
  - PCI (peripheral component interconnect) 5
- Adattatore PCI 16
- adattatori espansione 4
- aggiornamento (flashing) BIOS 33
- aggiornamento programmi di sistema 33
- alimentazione
  - funzioni 4
  - Supporto ACPI (Advanced Configuration and Power Interface) 4
- ambiente operativo 6
- apertura del coperchio 11

### B

- batteria, caricamento 24
- BIOS, aggiornamento (flashing) 33

### C

- chiusura del coperchio 26
- collegamento delle unità 20
- comandi del modem
  - AT 39
  - AT estesi 41
  - Fax Classe 1 44
  - Fax Classe 2 44
  - MNP/V.42/V.42bis/V.44 43
  - Voce 45
- componenti, interno 12
- connessione dei cavi 26
- connettore di ingresso audio 10
- connettore di uscita audio 10
- Connettore Ethernet 10
- connettore parallelo 10
- connettore per il mouse 10
- connettore per la tastiera 10
- connettore seriale 10
- connettori
  - parte anteriore 8
  - parte posteriore 9
- Connettori USB 10
- coperchio
  - apertura 11
  - chiusura 26

### D

- descrizione dei connettori 10
- DIMM (dual inline memory modules) 15
- driver unità 10

### E

- Ethernet 2

### F

- fati CMOS, eliminazione 25
- funzioni 1
- funzioni I/O (input/output) 2

### G

- gestione sistema 2

### I

- installazione delle opzioni
  - adattatori 16
  - funzioni di sicurezza 23
  - moduli di memoria 15
  - unità interne 17

### L

- livello di rumore 6

### M

- memoria
  - installazione 15
- modifica
  - sequenza dispositivo di avvio 32

### O

- opzioni 5
  - disponibili 5
  - esterna 5
  - interne 5
- opzioni esterne 8

### P

- password
  - amministratore 30
  - cancellazione 25
  - considerazioni 30
  - impostazione, modifica, eliminazione 30
  - perduta o dimenticata 25
  - utente 30
- posizione dei componenti 12
- programmi di sistema 33
- pulizia del mouse 37

### R

- ripristino Boot-block 34
- ripristino da un errore di aggiornamento POST/BIOS 34
- risorse delle informazioni xiii

## S

- scheda di sistema
  - componenti, accesso 13
  - connettori 14
  - identificazione delle parti 14
  - memoria 5, 15
  - posizione 14
- scheda riser 16
- selezione
  - dispositivo avvio temporaneo 31
  - dispositivo di avvio 31
- Setup Utility 29
- sicurezza
  - cavo di sicurezza 24
  - funzioni 4
- sostituzione della batteria 24
- sottosistema audio 2
- sottosistema video 2
- specifiche fisiche 6

## U

- unità
  - interne 17
  - specifiche 18
  - vani 18
- unità interne 2
- uscita, Setup Utility 32
- utilizzo
  - password 29
  - profilo di sicurezza unità 31
  - Setup Utility 29



# ThinkCentre

Numero parte: 41D4456

Printed in Denmark by IBM Danmark A/S

(1P) P/N: 41D4456

